



# 维护**SG6000**硬件

## StorageGRID Appliances

NetApp  
April 11, 2024

# 目录

维护SG6000存储设备硬件 .....	1
维护 SG6000 设备 .....	1
维护配置过程 .....	1
硬件过程 .....	25

# 维护SG6000存储设备硬件

## 维护 SG6000 设备

您可能需要对 SG6000 设备执行维护过程。

本节介绍了维护SG6000设备的特定过程、并假定该设备已部署为StorageGRID 系统中的存储节点。

请参见 ["通用作程"](#) 适用于所有设备使用的维护过程。

请参见 ["设置硬件"](#) 用于在初始设备安装和配置期间执行的维护过程。

要防止服务中断，请在关闭设备之前确认所有其他存储节点均已连接到网络，或者在可接受服务中断期间的计划维护窗口期间关闭设备。请参见有关的信息 ["监控节点连接状态"](#)。



如果您使用的 ILM 规则只创建一个对象的一个副本，则必须在计划维护时段关闭设备。否则，在任何维护操作步骤 导致存储节点停止服务期间，您可能暂时无法访问这些对象。请参见有关的信息 ["通过信息生命周期管理管理对象"](#)。

## 维护配置过程

### 升级SG6000存储控制器上的SANtricity操作系统

为了确保存储控制器能够以最佳方式运行，您必须升级到适用于您的 StorageGRID 设备的最新 SANtricity 操作系统维护版本。

请参见 ["NetApp 互操作性表工具（IMT）"](#) 以确定应使用的版本。

从下载新的SANtricity OS软件文件 ["NetApp下载：StorageGRID 设备"](#)。

根据当前安装的 SANtricity OS 版本，使用以下过程之一：

- 如果存储控制器使用的是 SANtricity OS 08.42.20.00 （ 11.42 ） 或更高版本，请使用网络管理器执行升级。

["使用网络管理器升级存储控制器上的 SANtricity 操作系统"](#)

- 如果存储控制器使用的 SANtricity 操作系统版本早于 08.42.20.00 （ 11.42 ），请使用维护模式执行升级。

["使用维护模式升级存储控制器上的 SANtricity 操作系统"](#)



升级存储设备的 SANtricity 操作系统时，必须按照 StorageGRID 文档中的说明进行操作。如果您使用任何其他说明，则设备可能无法运行。

### 使用网络管理器升级SG6000存储控制器上的SANtricity 操作系统

对于当前使用 SANtricity OS 08.42.20.00 （ 11.42 ） 或更高版本的存储控制器，您必须使用网络管理器应用升级。

## 开始之前

- 您已查阅 ["NetApp 互操作性表工具 \(IMT\)"](#) 确认用于升级的SANtricity 操作系统版本与您的设备兼容。
- 您拥有 ["维护或root访问权限"](#)。
- 您将使用登录到网络管理器 ["支持的 Web 浏览器"](#)。
- 您具有配置密码短语。
- 您有权访问 ["NetApp下载: StorageGRID 设备"](#)。

## 关于此任务

在完成SANtricity OS升级过程之前、您无法执行其他软件更新(StorageGRID 软件升级或修补程序)。如果您尝试在 SANtricity 操作系统升级过程完成之前启动修补程序或 StorageGRID 软件升级，则系统会重定向到 SANtricity 操作系统升级页面。

只有在 SANtricity 操作系统升级成功应用于已选择进行升级的所有适用节点之后，操作步骤 才会完成。在每个节点上（按顺序）加载 SANtricity 操作系统可能需要 30 分钟以上的时间，并且最多需要 90 分钟来重新启动每个 StorageGRID 存储设备。网络中任何不使用SANtricity OS的节点不会受到此操作步骤 的影响。



只有在使用网络管理器执行升级时，以下步骤才适用。如果设备中的存储控制器使用的是08.42.20.00 (11.42)之前的SANtricity 操作系统、则无法使用网络管理器升级这些控制器。



此操作步骤 会自动将 NVSRAM 升级到与 SANtricity 操作系统升级相关的最新版本。您无需应用单独的NVSRAM升级文件。



在开始此操作步骤 之前，请确保应用最新的StorageGRID 修补程序。请参见 ["StorageGRID 热修补程序操作步骤"](#) 了解详细信息。

## 步骤

1. 从下载新的SANtricity OS软件文件 ["NetApp下载: StorageGRID 设备"](#)。

请务必为存储控制器选择 SANtricity 操作系统版本。

2. 选择 \* 维护 \* > \* 系统 \* > \* 软件更新 \*。

## Software update

You can upgrade StorageGRID software, apply a hotfix, or upgrade the SANtricity OS software on StorageGRID storage appliances. NetApp recommends you apply the latest hotfix before and after each software upgrade. Some hotfixes are required to prevent data loss.

StorageGRID upgrade	StorageGRID hotfix	SANtricity OS update
Upgrade to the next StorageGRID version and apply the latest hotfix for that version.	Apply a hotfix to your current StorageGRID software version.	Update the SANtricity OS software on your StorageGRID storage appliances.
<a href="#">Upgrade →</a>	<a href="#">Apply hotfix →</a>	<a href="#">Update →</a>

3. 在 SANtricity OS update 部分中，选择 \* 更新 \*。

此时将显示SANtricity OS升级页面、其中列出了每个设备节点的详细信息、包括：

- Node name
- 站点
- 设备型号
- SANtricity 操作系统版本
- Status
- 上次升级状态

4. 查看表中有关所有可提升设备的信息。确认所有存储控制器的状态均为\*标称\*。如果任何控制器的状态为\*未知\*，请转至\*N节点\*->\*Appliance nDE\*->\*硬件\*以调查并解决此问题描述。
5. 选择从NetApp 支持站点 下载的SANtricity OS升级文件。
  - a. 选择 \* 浏览 \*。
  - b. 找到并选择文件。
  - c. 选择 \* 打开 \*。

已上传并验证此文件。验证过程完成后，文件名在\*Browse\*按钮旁边显示一个绿色复选标记。请勿更改文件名、因为它是验证过程的一部分。

6. 输入配置密码短语并选择\*继续\*。

此时将显示一个警告框，指出在重新启动已升级的节点上的服务时，浏览器的连接可能会暂时断开。

7. 选择\*是\*将SANtricity OS升级文件暂存到主管理节点。

SANtricity 操作系统升级开始时：

- a. 运行状况检查已运行。此过程会检查是否没有节点的状态为 "Needs Attention (需要注意) "。



如果报告了任何错误，请解决这些错误并再次选择 \* 启动 \*。

b. 此时将显示 SANtricity 操作系统升级进度表。此表显示了网格中的所有存储节点以及每个节点的当前升级阶段。



此表显示了所有设备存储节点。不会显示基于软件的存储节点。对于需要升级的所有节点，请选择 \* 批准 \*。

## SANtricity OS

✓ Upload files — 2 Upgrade

Approved nodes are added to a queue and upgraded sequentially. Each node can take up to 30 minutes, which includes updating NVSRAM. When the upgrade is complete, the node is rebooted.

Select **Approve all** or approve nodes one at a time. To remove nodes from the queue, select **Remove all** or remove nodes one at a time. If the uploaded file doesn't apply to an approved node, the upgrade process skips that node and moves to the next node in the queue.

Optionally, select **Skip nodes and finish** to end the upgrade and skip any unapproved nodes.

SANtricity OS upgrade file: RCB\_11.70.3\_280x\_6283a64d.dlp

0 out of 3 completed

Approve all
Remove all

Node name	Current version	Progress	Stage	Details	Status	Actions
10-224-2-24-S1	08.40.60.01	<div style="width: 50%; height: 10px; background-color: #007bff;"></div>	Waiting for you to approve		Nominal	<a href="#">Approve</a>
lab-37-sgws- quanta-10	08.73.00.00	<div style="width: 50%; height: 10px; background-color: #007bff;"></div>	Waiting for you to approve		Nominal	<a href="#">Approve</a>
storage-7	98.72.09.00	<div style="width: 50%; height: 10px; background-color: #007bff;"></div>	Waiting for you to approve		Nominal	<a href="#">Approve</a>

Skip nodes and finish

8. (可选)按以下顺序对节点列表进行升序或降序排序：

- Node name
- 当前版本
- 进度
- 阶段
- Status

您也可以在搜索框中输入术语来搜索特定节点。

9. 批准已准备好添加到升级队列的网格节点。已批准的节点一次升级一个。



请勿批准设备存储节点的SANtricity 操作系统升级、除非您确定该节点已做好停止并重新启动的准备。在某个节点上批准 SANtricity 操作系统升级后，该节点上的服务将停止，升级过程将开始。稍后，当节点完成升级后，设备节点将重新启动。对于与节点通信的客户端，这些操作可能会导致发生原因 服务中断。

- 选择\*Approve All\*按钮将所有存储节点添加到SANtricity OS升级队列。



如果节点的升级顺序非常重要、请逐个批准节点或节点组、并等待每个节点完成升级、然后再批准下一个节点。

- 选择一个或多个 \* 批准 \* 按钮将一个或多个节点添加到 SANtricity OS 升级队列。如果状态不是标称值，则禁用\*Approve\*按钮。

选择 \* 批准 \* 后，升级过程将确定是否可以升级此节点。如果某个节点可以升级，则会将其添加到升级队列中。

对于某些节点，不会有意应用选定的升级文件，您可以在不升级这些特定节点的情况下完成升级过程。有意未升级的节点会显示完成阶段（已尝试升级），并在详细信息列中列出未升级此节点的原因。

10. 如果需要从 SANtricity 操作系统升级队列中删除一个或所有节点，请选择 \* 删除 \* 或 \* 全部删除 \*。

当此阶段超过已排队时，\* 删除 \* 按钮将处于隐藏状态，您无法再从 SANtricity 操作系统升级过程中删除此节点。

11. 等待 SANtricity 操作系统升级应用于每个批准的网格节点。

- 如果在应用SANtricity 操作系统升级时任何节点显示错误阶段、则表示此节点的升级失败。在技术支持的协助下，您可能需要将设备置于维护模式才能进行恢复。
- 如果节点上的固件太旧、无法使用网格管理器进行升级、则节点将显示一个错误阶段、其中包含您必须使用维护模式升级节点上的SANtricity 操作系统的详细信息。要解决此错误、请执行以下操作：
  - i. 使用维护模式升级显示 " 错误 " 阶段的节点上的 SANtricity OS。
  - ii. 使用网格管理器重新启动并完成 SANtricity 操作系统升级。

在所有已批准的节点上完成SANtricity 操作系统升级后、SANtricity 操作系统升级进度表将关闭、绿色横幅将显示已升级的节点数量以及升级完成的日期和时间。

12. 如果某个节点无法升级、请记下Details列中显示的原因并采取相应措施。



只有在所有列出的存储节点上批准 SANtricity 操作系统升级后，SANtricity 操作系统升级过程才会完成。

reason	建议的操作
存储节点已升级。	无需采取进一步行动。
SANtricity 操作系统升级不适用于此节点。	此节点没有可由StorageGRID 系统管理的存储控制器。完成升级过程，而不升级显示此消息的节点。

reason	建议的操作
SANtricity 操作系统文件与此节点不兼容。	此节点所需的SANtricity 操作系统文件与您选择的文件不同。完成当前升级后，下载适用于此节点的正确 SANtricity OS 文件，然后重复升级过程。

13. 如果要结束节点批准并返回到 SANtricity OS 页面以允许上传新的 SANtricity OS 文件，请执行以下操作：

a. 选择 \* 跳过节点并完成 \*。

此时将显示一条警告、询问您是否确定要在不升级所有适用节点的情况下完成升级过程。

b. 选择 \* 确定 \* 返回到 \* SANtricity OS\* 页面。

c. 当您准备好继续批准节点时、[下载SANtricity 操作系统](#) 重新启动升级过程。



已批准并升级的节点仍保持升级状态，而不会出现错误。

14. 对处于完成阶段且需要其他 SANtricity 操作系统升级文件的所有节点重复此升级操作步骤。



对于状态为 "Needs Attention" 的任何节点，请使用维护模式执行升级。

#### 相关信息

["NetApp 互操作性表工具"](#)

["使用维护模式升级存储控制器上的 SANtricity 操作系统"](#)

使用维护模式升级SG6000存储控制器上的SANtricity操作系统

对于当前使用的 SANtricity 操作系统版本早于 08.42.20.00 （ 11.42 ） 的存储控制器，您必须使用维护模式操作步骤 来应用升级。

#### 开始之前

- 您已查阅 ["NetApp 互操作性表工具（ IMT ）"](#) 确认用于升级的SANtricity 操作系统版本与您的设备兼容。
- 如果StorageGRID 设备在StorageGRID 系统中运行、则已将SG6000-CN控制器置于中 ["维护模式"](#)。



维护模式会中断与存储控制器的连接。

#### 关于此任务

请勿一次在多个StorageGRID 设备上升级E系列控制器中的SANtricity 操作系统或NVSRAM。



一次升级多个 StorageGRID 设备可能会导致发生原因 数据不可用，具体取决于您的部署模式和 ILM 策略。

#### 步骤

1. 确认此设备已位于中 ["维护模式"](#)。



2. 从服务笔记本电脑访问 SANtricity 系统管理器并登录。
3. 将新的 SANtricity OS 软件文件和 NVSRAM 文件下载到管理客户端。



NVSRAM 是特定于 StorageGRID 设备的。请勿使用标准 NVSRAM 下载。

4. 按照 *upgrading SANtricity OS* 指南或 SANtricity 系统管理器联机帮助中的说明升级固件和 NVSRAM。




立即激活升级文件。不要推迟激活。

5. 如果此操作步骤已成功完成，并且您在节点处于维护模式时还需要执行其他过程，请立即执行。完成后，或者如果遇到任何故障并希望重新启动，请选择 \* 高级 \* > \* 重新启动控制器 \*，然后选择以下选项之一：

- 选择 \* 重新启动到 StorageGRID \*
- 选择 \* 重新启动至维护模式 \* 以重新启动控制器，同时使节点仍处于维护模式。如果您在操作步骤期间遇到任何故障并希望重新启动，请选择此选项。节点重新启动至维护模式后，从出现故障的操作步骤中的相应步骤重新启动。



设备重新启动并重新加入网格可能需要长达 20 分钟的时间。要确认重新启动已完成且节点已重新加入网格，请返回网格管理器。节点页面应显示正常状态(绿色复选标记图标)  节点名称左侧)、表示没有处于活动状态的警报、并且节点已连接到网格。

The screenshot shows the NetApp Nodes dashboard. The left sidebar contains navigation options: DASHBOARD, ALERTS (with a checkmark), Current, Resolved, Silences, Rules, Email setup, NODES (highlighted), TENANTS, ILM, CONFIGURATION, MAINTENANCE, and SUPPORT. The main content area is titled 'Nodes' and includes a search bar and a 'Total node count: 14' indicator. Below is a table with the following data:

Name	Type	Object data used	Object metadata used	CPU usage
StorageGRID Deployment	Grid	0%	0%	—
Data Center 1	Site	0%	0%	—
DC1-ADM1	Primary Admin Node	—	—	21%
DC1-ARC1	Archive Node	—	—	8%
DC1-G1	Gateway Node	—	—	10%
DC1-S1	Storage Node	0%	0%	29%

相关信息

["NetApp 互操作性表工具"](#)

["使用网格管理器升级存储控制器上的 SANtricity 操作系统"](#)

## 使用 SANtricity 系统管理器升级驱动器固件

使用SANtricity系统管理器通过联机方法升级SG6000驱动器固件

使用SANtricity系统管理器联机方法升级设备中驱动器上的固件、以确保您拥有所有最新功能和错误修复。

开始之前

- 存储设备处于最佳状态。
- 所有驱动器均处于最佳状态。



请勿一次升级多个StorageGRID 设备上的驱动器固件。这样做可能会导致发生原因 数据不可用、具体取决于您的部署模式和ILM策略。

关于此任务

在设备执行I/O时、一次升级一个驱动器此方法不要求您将设备置于维护模式。但是、系统性能可能会受到影响、并且升级所需时间可能比脱机方法要长几小时。



对于属于不具有冗余的卷的驱动器、必须使用进行更新 **"脱机方法"**。与闪存读取缓存关联的任何驱动器(例如SG6060中的SSD驱动器)或当前已降级的任何池或卷组均应使用脱机方法。

驱动器类型有两种：SSD和HDD。您必须使用 **"脱机方法"** 升级SSD上的固件(例如SG6060中的SSD驱动器)。您可以使用联机或脱机方法升级HDD上的固件。

## 步骤

### 1. 使用以下方法之一访问 SANtricity System Manager：

- 使用 StorageGRID 设备安装程序并选择 \* 高级 \* > \* SANtricity 系统管理器 \*
- 使用网格管理器并选择 \* N 节点 \* > \* \_Storage N 点 SANtricity 系统管理器 \*
- 通过浏览到存储控制器 IP 来使用 SANtricity 系统管理器：

**`https://Storage_Controller_IP`**

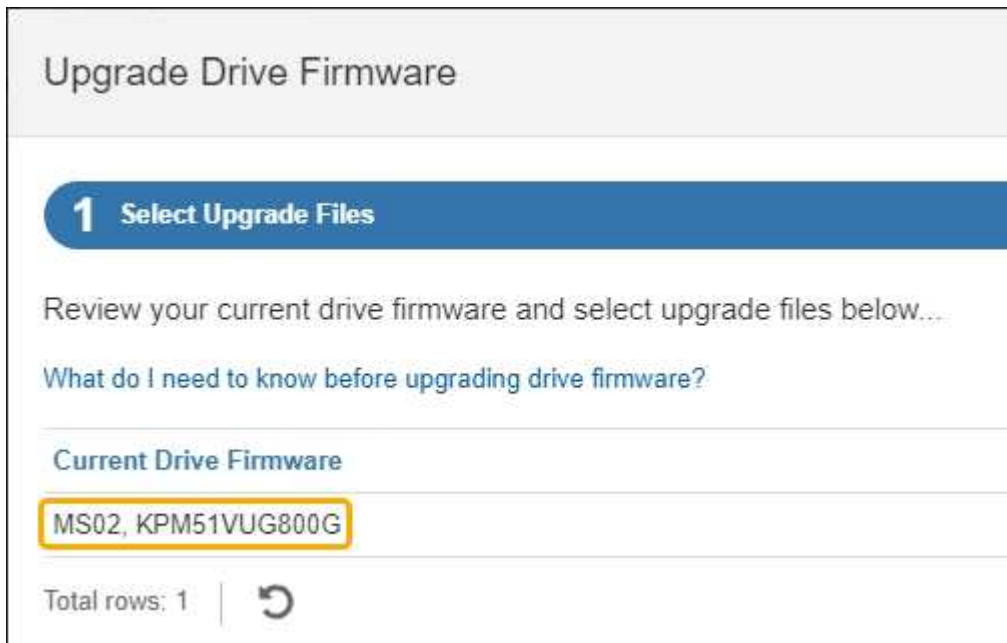
### 2. 如果需要，输入 SANtricity System Manager 管理员用户名和密码。

### 3. 验证存储设备中当前安装的驱动器固件版本：

- 在 SANtricity 系统管理器中，选择 \* 支持 \* > \* 升级中心 \*。
- 在驱动器固件升级下，选择 \* 开始升级 \*。

升级驱动器固件页面将显示当前安装的驱动器固件文件。

- 请在当前驱动器固件列中记下当前驱动器固件版本和驱动器标识符。



在此示例中：

- 驱动器固件修订版为 \* 。 MS02\* 。
- 驱动器标识符为 \* 。 KPM51 VVG800G\* 。

- 在关联驱动器列中选择 \* 查看驱动器 \* ，以显示这些驱动器在存储设备中的安装位置。

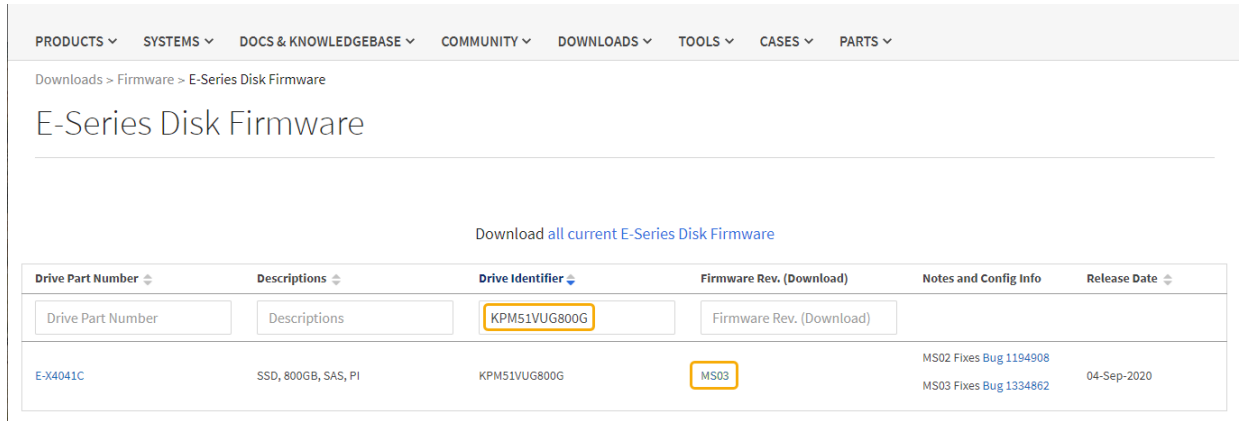
e. 关闭升级驱动器固件窗口。

### 4. 下载并准备可用的驱动器固件升级：

- 在驱动器固件升级下，选择 \* NetApp 支持 \* 。
- 在 NetApp 支持站点上，选择 \* Downloads \* 选项卡，然后选择 \* E 系列磁盘驱动器固件 \* 。

此时将显示 E 系列磁盘固件页面。

- c. 搜索存储设备中安装的每个 \* 驱动器标识符 \*，并验证每个驱动器标识符是否具有最新的固件版本。
  - 如果固件版本不是链接，则此驱动器标识符的固件版本为最新。
  - 如果为驱动器标识符列出了一个或多个驱动器部件号，则可以对这些驱动器进行固件升级。您可以选择任何链接来下载固件文件。



The screenshot shows a web page titled "E-Series Disk Firmware" with a navigation menu at the top. Below the title is a link to "Download all current E-Series Disk Firmware". A table lists drive information with columns for Drive Part Number, Descriptions, Drive Identifier, Firmware Rev. (Download), Notes and Config Info, and Release Date. The table contains one row of data for drive E-X4041C.

Drive Part Number	Descriptions	Drive Identifier	Firmware Rev. (Download)	Notes and Config Info	Release Date
E-X4041C	SSD, 800GB, SAS, PI	KPM51VUG800G	MS03	MS02 Fixes Bug 1194908 MS03 Fixes Bug 1334862	04-Sep-2020

- d. 如果列出了更高版本的固件，请选择固件修订版中的链接(download)列以下载 .zip 包含固件文件的归档。

- e. 提取（解压缩）从支持站点下载的驱动器固件归档文件。

#### 5. 安装驱动器固件升级：

- a. 在 SANtricity 系统管理器的驱动器固件升级下，选择 \* 开始升级 \*。
- b. 选择 \* 浏览 \*，然后选择从支持站点下载的新驱动器固件文件。

驱动器固件文件的文件名类似于 D\_HUC101212CSS600\_30602291\_MS01\_2800\_0002.dlp。

您最多可以选择四个驱动器固件文件，一次一个。如果多个驱动器固件文件与同一驱动器兼容，则会收到文件冲突错误。确定要用于升级的驱动器固件文件，然后删除另一个驱动器固件文件。

- c. 选择 \* 下一步 \*。

- 选择驱动器 \* 列出了可使用选定固件文件进行升级的驱动器。

仅显示兼容的驱动器。

为驱动器选择的固件将显示在\*建议的固件\*列中。如果必须更改此固件，请选择 \* 返回 \*。

- d. 选择\*联机升级所有驱动器\*—升级存储阵列处理I/O时可支持固件下载的驱动器如果选择此升级方法、则不必停止使用这些驱动器对关联卷的I/O。



联机升级可能比脱机升级需要几个小时。

您必须使用 "脱机方法" 升级SSD上的固件。

- e. 在表的第一列中，选择要升级的一个或多个驱动器。

最佳实践是，将所有相同型号的驱动器升级到相同的固件修订版。

- f. 选择\*Start\*并确认要执行升级。

如果需要停止升级，请选择 \* 停止 \*。当前正在进行的所有固件下载均已完成。已取消所有尚未启动的固件下载。



停止驱动器固件升级可能会导致数据丢失或驱动器不可用。

- g. (可选) 要查看已升级内容的列表，请选择 \* 保存日志 \*。

日志文件将保存在浏览器的下载文件夹中、并带有名称 latest-upgrade-log-timestamp.txt。

["如果需要、请对驱动程序固件升级错误进行故障排除"](#)。

## 使用SANtricity系统管理器和脱机方法升级SG6000驱动器固件

使用SANtricity系统管理器脱机方法升级设备中驱动器上的固件、以确保您拥有所有最新功能和错误修复。

### 开始之前

- 存储设备处于最佳状态。
- 所有驱动器均处于最佳状态。
- 您已拥有 ["已将StorageGRID 设备置于维护模式"](#)。



当设备处于维护模式时、存储控制器的I/O (输入/输出)活动将停止、以确保中断存储操作的安全。



请勿一次升级多个StorageGRID 设备上的驱动器固件。这样做可能会导致发生原因 数据不可用、具体取决于您的部署模式和ILM策略。

### 关于此任务

设备处于维护模式时、驱动器会并行升级。如果池或卷组不支持冗余或已降级、则必须使用脱机方法升级驱动器固件。此外、您还应应对与闪存读取缓存关联的任何驱动器或当前已降级的任何池或卷组使用脱机方法。只有在要升级的驱动器上的所有I/O活动都已停止时、脱机方法才会升级固件。要停止I/O活动、请将节点置于维护模式。

脱机方法比联机方法速度更快、当一个设备中的多个驱动器需要升级时、速度会显著加快。但是、它要求节点停止服务、这可能需要计划维护窗口并监控进度。选择最适合您的操作过程的方法以及需要升级的驱动器数量。



驱动器类型有两种：SSD和HDD。您必须使用脱机方法升级SSD上的固件(例如SG6060中的SSD驱动器)。您可以使用联机或脱机方法升级HDD上的固件。

### 步骤

1. 确认此设备已位于中 ["维护模式"](#)。



如果要升级缓存组中SSD驱动器中的固件、则必须确保在升级过程中不会向任何缓存卷发送任何I/O。如果设备处于维护模式、则在升级过程中不会向任何卷发送任何I/O。

2. 使用以下方法之一访问 SANtricity System Manager :

- 使用 StorageGRID 设备安装程序并选择 \* 高级 \* > \* SANtricity 系统管理器 \*
- 使用网络管理器并选择 \* N节点 \* > \* \_Storage N点SANtricity 系统管理器 \*
- 通过浏览到存储控制器IP来使用SANtricity系统管理器:

**https://Storage\_Controller\_IP**

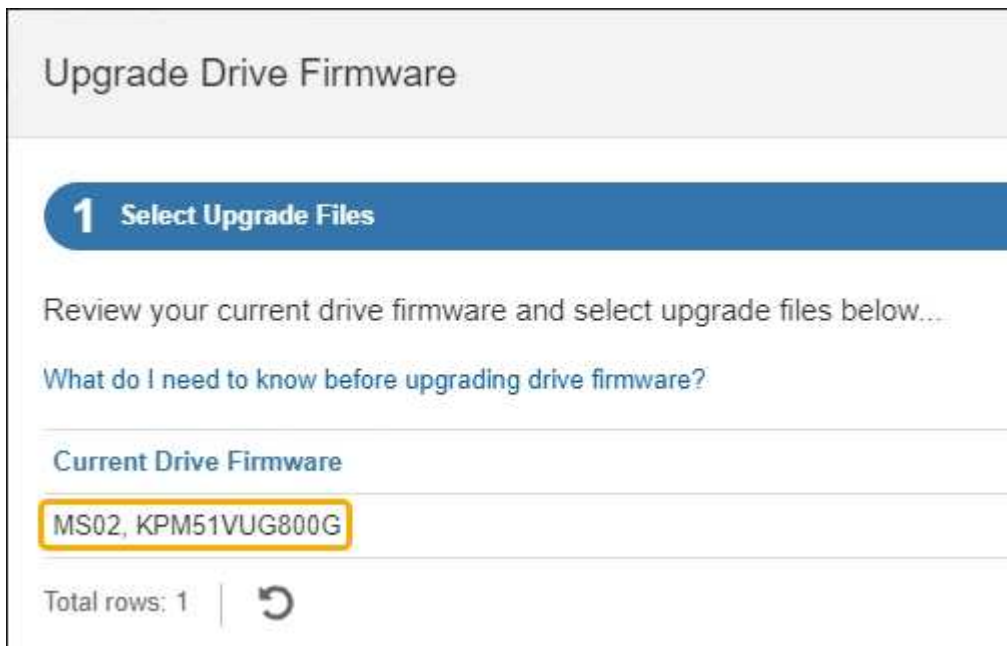
3. 如果需要, 输入 SANtricity System Manager 管理员用户名和密码。

4. 验证存储设备中当前安装的驱动器固件版本:

- 在 SANtricity 系统管理器中, 选择 \* 支持 \* > \* 升级中心 \*。
- 在驱动器固件升级下, 选择 \* 开始升级 \*。

升级驱动器固件页面将显示当前安装的驱动器固件文件。

- 请在当前驱动器固件列中记下当前驱动器固件版本和驱动器标识符。



在此示例中:

- 驱动器固件修订版为 \* 。 MS02\* 。
- 驱动器标识符为 \* 。 KPM51 VVG800G\* 。

- 在关联驱动器列中选择 \* 查看驱动器 \* , 以显示这些驱动器在存储设备中的安装位置。

e. 关闭升级驱动器固件窗口。

5. 下载并准备可用的驱动器固件升级:

- 在驱动器固件升级下, 选择 \* NetApp 支持 \* 。
- 在NetApp 支持站点 上, 选择 \* Downloads \* 选项卡, 然后选择 \* E系列磁盘驱动器固件 \* 。

此时将显示 E 系列磁盘固件页面。

- c. 搜索存储设备中安装的每个 \* 驱动器标识符 \*，并验证每个驱动器标识符是否具有最新的固件版本。
  - 如果固件版本不是链接，则此驱动器标识符的固件版本为最新。
  - 如果为驱动器标识符列出了一个或多个驱动器部件号，则可以对这些驱动器进行固件升级。您可以选择任何链接来下载固件文件。

Drive Part Number	Descriptions	Drive Identifier	Firmware Rev. (Download)	Notes and Config Info	Release Date
<input type="text" value="Drive Part Number"/>	<input type="text" value="Descriptions"/>	<input type="text" value="KPM51VUG800G"/>	<input type="text" value="Firmware Rev. (Download)"/>		
E-X4041C	SSD, 800GB, SAS, PI	KPM51VUG800G	MS03	MS02 Fixes Bug 1194908 MS03 Fixes Bug 1334862	04-Sep-2020

- d. 如果列出了更高版本的固件，请选择固件修订版中的链接(download)列以下载 .zip 包含固件文件的归档。
- e. 提取（解压缩）从支持站点下载的驱动器固件归档文件。

6. 安装驱动器固件升级：

- a. 在 SANtricity 系统管理器的驱动器固件升级下，选择 \* 开始升级 \*。
- b. 选择 \* 浏览 \*，然后选择从支持站点下载的新驱动器固件文件。

驱动器固件文件的文件名类似于 D\_HUC101212CSS600\_30602291\_MS01\_2800\_0002.dlp。

您最多可以选择四个驱动器固件文件，一次一个。如果多个驱动器固件文件与同一驱动器兼容，则会收到文件冲突错误。确定要用于升级的驱动器固件文件，然后删除另一个驱动器固件文件。

- c. 选择 \* 下一步 \*。
  - 选择驱动器 \* 列出了可使用选定固件文件进行升级的驱动器。

仅显示兼容的驱动器。

为驱动器选择的固件将显示在\*建议的固件\*列中。如果必须更改此固件，请选择 \* 返回 \*。

- d. 选择\*升级所有驱动器脱机(并行)\*—仅当使用驱动器的任何卷上的所有I/O活动都已停止时，才升级可支持固件下载的驱动器。



在使用此方法之前、您必须将设备置于维护模式。您应使用\*Offline (脱机)\*方法升级驱动器固件。



如果要使用脱机(并行)升级、请勿继续、除非您确定设备处于维护模式。如果在启动脱机驱动器固件更新之前未将设备置于维护模式、则可能会导致发生原因 数据丢失。

- e. 在表的第一列中，选择要升级的一个或多个驱动器。



最佳实践是，将所有相同型号的驱动器升级到相同的固件修订版。

- f. 选择\*Start\*并确认要执行升级。

如果需要停止升级，请选择 \* 停止 \* 。当前正在进行的所有固件下载均已完成。已取消所有尚未启动的固件下载。



停止驱动器固件升级可能会导致数据丢失或驱动器不可用。


- g. (可选) 要查看已升级内容的列表，请选择 \* 保存日志 \* 。

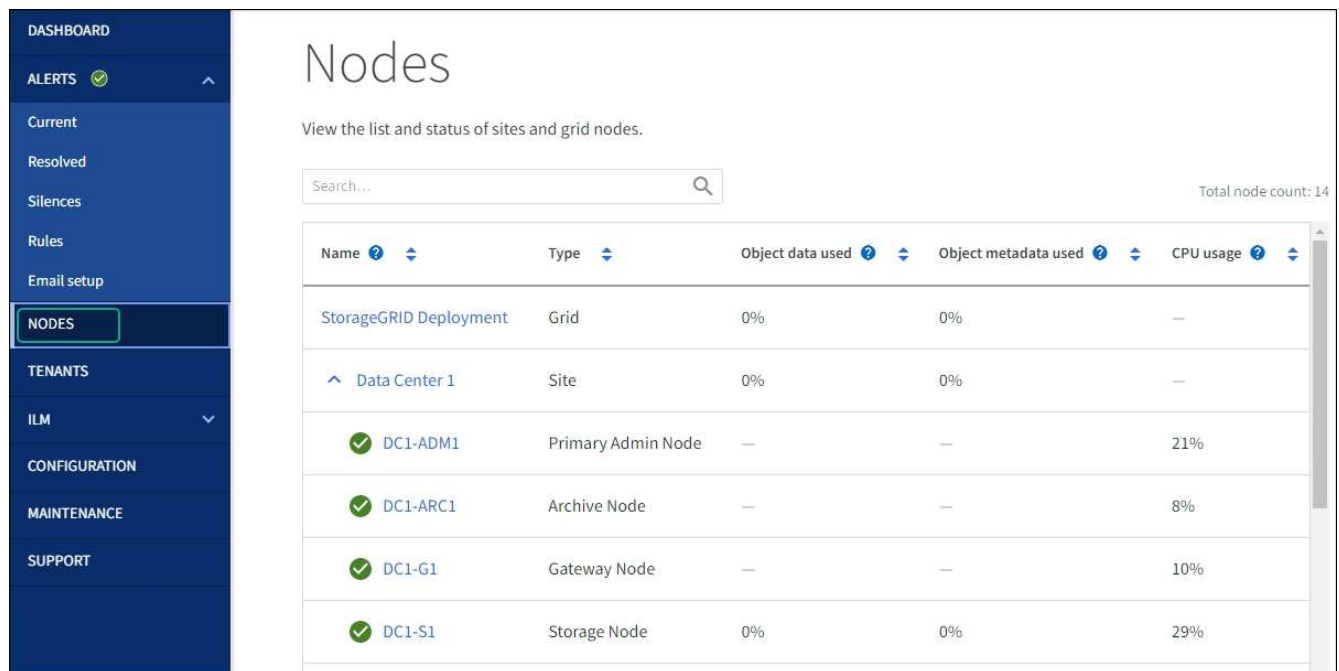
日志文件将保存在浏览器的下载文件夹中、并带有名称 latest-upgrade-log-timestamp.txt。

["如果需要、请对驱动程序固件升级错误进行故障排除"](#)。

- 7. 成功完成操作步骤后、请在节点处于维护模式时执行任何其他维护过程。完成后，或者如果遇到任何故障并希望重新启动，请转到StorageGRID 设备安装程序并选择\*Advanced\*>\*Reboot Controller\*。然后选择以下选项之一：

- \*重新启动至StorageGRID。
- 重新启动至维护模式。重新启动控制器并使节点保持维护模式。如果在操作步骤 期间发生任何故障、并且您要重新启动、请选择此选项。节点重新启动至维护模式后，从出现故障的操作步骤 中的相应步骤重新启动。

设备重新启动并重新加入网格可能需要长达 20 分钟的时间。要确认重新启动已完成且节点已重新加入网格，请返回网格管理器。节点页面应显示正常状态(绿色复选标记图标)  节点名称左侧)、表示没有处于活动状态的警报、并且节点已连接到网格。



Name	Type	Object data used	Object metadata used	CPU usage
StorageGRID Deployment	Grid	0%	0%	—
Data Center 1				
DC1-ADM1	Primary Admin Node	—	—	21%
DC1-ARC1	Archive Node	—	—	8%
DC1-G1	Gateway Node	—	—	10%
DC1-S1	Storage Node	0%	0%	29%

对驱动器固件升级错误进行故障排除

对使用SANtricity系统管理器升级设备中驱动器上的固件时可能出现的错误进行故障排除。



- \* 已分配的驱动器出现故障 \*
  - 出现此故障的一个原因可能是驱动器没有相应的签名。确保受影响的驱动器为授权驱动器。有关详细信息，请联系技术支持。
  - 更换驱动器时，请确保更换驱动器的容量等于或大于要更换的故障驱动器。
  - 您可以在存储阵列接收 I/O 时更换故障驱动器
- \* 检查存储阵列 \*
  - 确保已为每个控制器分配 IP 地址。
  - 确保连接到控制器的所有电缆未损坏。
  - 确保所有缆线均已紧密连接。
- \* 集成热备用驱动器 \*

必须先更正此错误情况，然后才能升级固件。
- \* 卷组不完整 \*

如果一个或多个卷组或磁盘池不完整，则必须更正此错误情况，然后才能升级固件。
- \* 当前正在任何卷组上运行的独占操作（后台介质 / 奇偶校验扫描除外） \*

如果正在执行一个或多个独占操作，则必须先完成这些操作，然后才能升级固件。使用 System Manager 监控操作进度。
- \* 缺少卷 \*

您必须先更正缺少的卷情况，然后才能升级固件。
- \* 任一控制器处于非最佳状态 \*

其中一个存储阵列控制器需要注意。必须先更正此情况，然后才能升级固件。
- 控制器对象图形之间的存储分区信息不匹配 \*

验证控制器上的数据时出错。请联系技术支持以解决此问题描述。
- \* SPM 验证数据库控制器检查失败 \*

控制器上发生存储分区映射数据库错误。请联系技术支持以解决此问题描述。
- \* 配置数据库验证（如果存储阵列的控制器版本支持） \*

控制器上发生配置数据库错误。请联系技术支持以解决此问题描述。
- \* 与 MEL 相关的检查 \*

请联系技术支持以解决此问题描述。
- \* 在过去 7 天内报告了 10 个以上的 DDN 信息性或严重 MEL 事件 \*

请联系技术支持以解决此问题描述。

- \* 过去 7 天报告了 2 页以上的 2C 严重 MEL 事件 \*

请联系技术支持以解决此问题描述。

- \* 过去 7 天报告了 2 个以上的 " 降级驱动器通道 " 严重 MEL 事件 \*

请联系技术支持以解决此问题描述。

- \* 过去 7 天内 4 个以上的关键 MEL 条目 \*

请联系技术支持以解决此问题描述。

## 打开和关闭SG6000-CN控制器标识LED

可以打开控制器正面和背面的蓝色标识 LED ， 以帮助在数据中找到设备。

开始之前

您拥有要标识的控制器BMC IP地址。

步骤

1. 访问控制器 BMC 界面。
2. 选择 \* 服务器标识 \* 。

已选择识别LED的当前状态。

3. 选择\*on\*或\*off\*， 然后选择\*Perform Action\*。

选择\*on\*时， 产品正面(如图所示)和背面的蓝色识别LED指示灯将亮起。



如果控制器上安装了挡板， 则可能很难看到正面的识别 LED 。

4. 根据需要打开和关闭LED。

相关信息

["确认要更换的光纤通道 HBA"](#)

["在数据中找到控制器"](#)

## "访问 BMC 界面"

在数据中找到**SG6000-CN**控制器

找到控制器，以便执行硬件维护或升级。

开始之前

- 您已确定哪个控制器需要维护。

(可选) 为了帮助您查找数据中心中的控制器，"打开蓝色标识 LED"。

步骤

1. 在数据中找到需要维护的控制器。

- 查看控制器正面或背面的蓝色标识 LED 是否亮起。

正面识别 LED 位于控制器前挡板后面，如果已安装挡板，可能很难查看。



- 检查每个控制器正面附加的标签，以获取匹配的部件号。
2. 卸下控制器前挡板（如果已安装），以访问前面板控件和指示灯。
3. 可选："关闭蓝色的识别LED" 如果您使用它来查找控制器。
- 按下控制器前面板上的识别 LED 开关。
  - 使用控制器 BMC 界面。

相关信息

["删除光纤通道 HBA"](#)

["从机柜或机架中卸下 SG6000-CN 控制器"](#)

["关闭 SG6000-CN 控制器"](#)

关闭并打开**SG6000-CN**控制器

您可以关闭SG6000-CN控制器并重新打开其电源以执行维护。

## 关闭 SG6000-CN 控制器

关闭 SG6000-CN 控制器以执行硬件维护。

### 开始之前

- 您已将需要维护的 SG6000-CN 控制器物理定位在数据中心。请参见 ["在数据中心中找到控制器"](#)。

### 关于此任务

要防止服务中断，请在可以接受服务中断期间的计划维护窗口期间关闭控制器或关闭控制器之前，确认所有其他存储节点均已连接到网格。请参见有关的信息 ["监控节点连接状态"](#)。



如果您使用的 ILM 规则只创建一个对象的一个副本，则必须在计划的维护窗口期间关闭控制器。否则，在此操作步骤 期间，您可能暂时无法访问这些对象。+  
请参见有关使用信息生命周期管理管理对象的信息。

### 步骤

#### 1. 关闭SG6000-CN控制器。



您必须输入以下指定的命令，以有控制的方式关闭设备。最佳做法是、尽可能执行可控关闭、以避免不必要的警报、确保完整日志可用并避免服务中断。

##### a. 如果尚未登录到网格节点、请使用PuTTY或其他ssh客户端登录：

- i. 输入以下命令：`ssh admin@grid_node_IP`
- ii. 输入中列出的密码 `Passwords.txt` 文件
- iii. 输入以下命令切换到root：`su -`
- iv. 输入中列出的密码 `Passwords.txt` 文件

以root用户身份登录后、提示符将从变为 `$` to `#`。

##### b. 关闭SG6000-CN控制器：+

**`shutdown -h now`**

此命令可能需要长达 10 分钟才能完成。

#### 2. 使用以下方法之一验证 SG6000-CN 控制器是否已关闭：

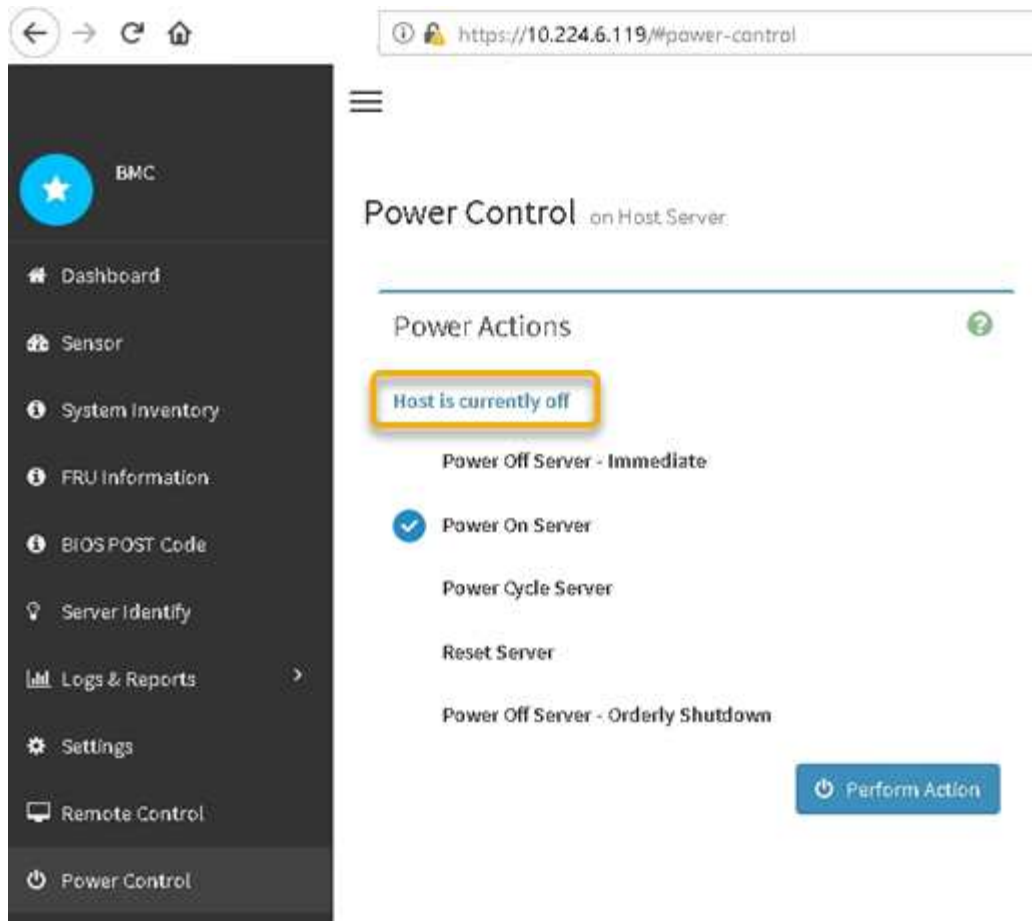
- 查看控制器正面的蓝色电源 LED ， 确认其已关闭。



- 查看控制器背面两个电源上的绿色 LED ， 确认它们以正常速率闪烁（大约每秒闪烁一次）。



- 使用控制器 BMC 界面：
  - i. 访问控制器 BMC 界面。  
["访问 BMC 界面"](#)
  - ii. 选择 \* 电源控制 \* 。
  - iii. 验证电源操作是否指示主机当前已关闭。



打开 **SG6000-CN** 控制器的电源并验证其运行情况

完成维护后，打开控制器电源。

开始之前

- 您已将控制器安装在机柜或机架中并连接了数据和电源线。

["将 SG6000-CN 控制器重新安装到机柜或机架中"](#)

- 您已将控制器物理定位在数据中心的。

["在数据中心中找到控制器"](#)

步骤

1. 启动 SG6000-CN 控制器，并使用以下方法之一监控控制器 LED 和启动代码：

- 按下控制器正面的电源开关。





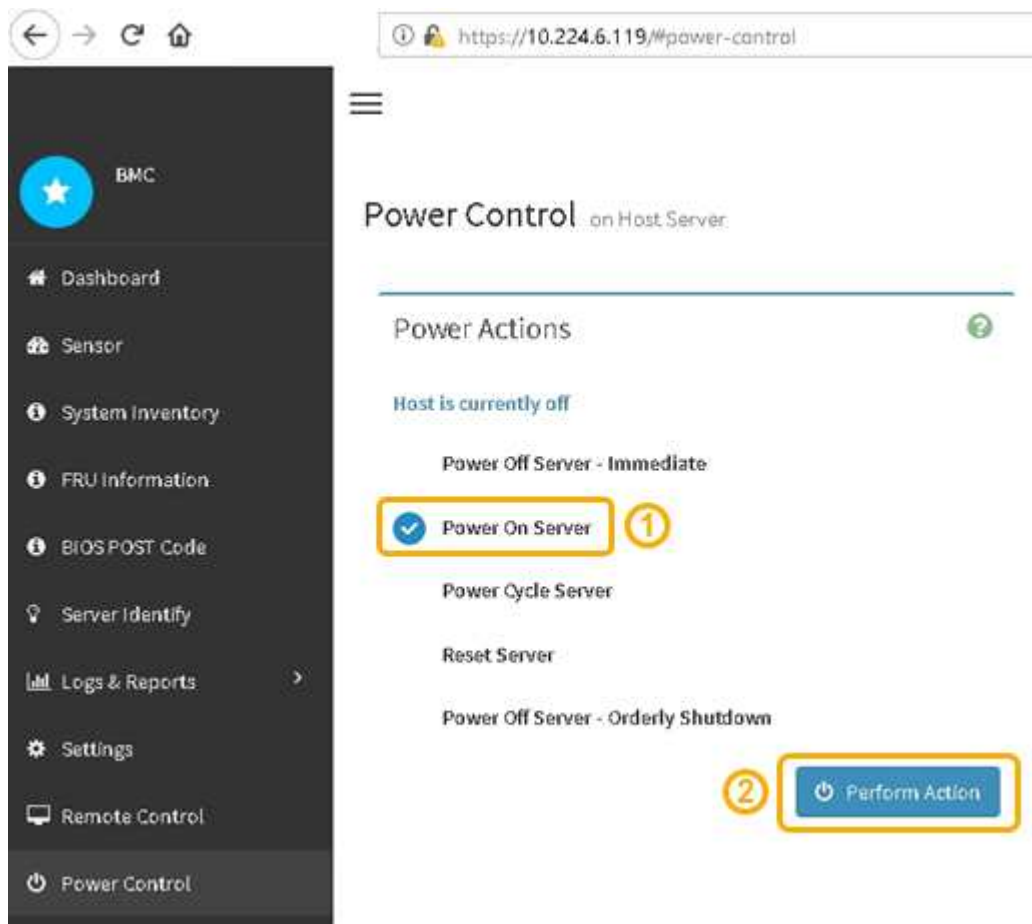
◦ 使用控制器 BMC 界面：

i. 访问控制器 BMC 界面。

"访问 BMC 界面"

ii. 选择 \* 电源控制 \* 。

iii. 选择 \* 启动服务器 \* ，然后选择 \* 执行操作 \* 。



使用 BMC 界面监控启动状态。

2. 确认设备控制器显示在网络管理器中且未显示任何警报。

控制器可能需要长达 20 分钟才能显示在网格管理器中。

3. 确认新的 SG6000-CN 控制器已完全正常运行：

a. 使用 PuTTY 或其他 ssh 客户端登录到网格节点：

- i. 输入以下命令：`ssh admin@grid_node_IP`
- ii. 输入中列出的密码 `Passwords.txt` 文件
- iii. 输入以下命令切换到root：`su -`
- iv. 输入中列出的密码 `Passwords.txt` 文件

以root用户身份登录后、提示符将从变为 `$` to `#`。

b. 输入以下命令并验证其是否返回预期输出：+

```
cat /sys/class/fc_host/*/port_state
```

预期输出：

```
Online
Online
Online
Online
```

如果未返回预期输出，请联系技术支持。

c. 输入以下命令并验证其是否返回预期输出：+

```
cat /sys/class/fc_host/*/speed
```

预期输出：

```
16 Gbit
16 Gbit
16 Gbit
16 Gbit
```

+

如果未返回预期输出，请联系技术支持。

a. 在网格管理器的节点页面中，确保设备节点已连接到网格，并且没有任何警报。



除非此设备具有绿色图标、否则请勿使其他设备节点脱机。

4. 可选：如果已卸下前挡板，请安装前挡板。

相关信息

- ["从机柜或机架中卸下 SG6000-CN 控制器"](#)



- ["查看状态指示器"](#)

## 更改 SG6000-CN 控制器的链路配置

您可以更改 SG6000-CN 控制器的以太网链路配置。您可以更改端口绑定模式，网络绑定模式和链路速度。

开始之前

此设备已运行 ["已置于维护模式"](#)。

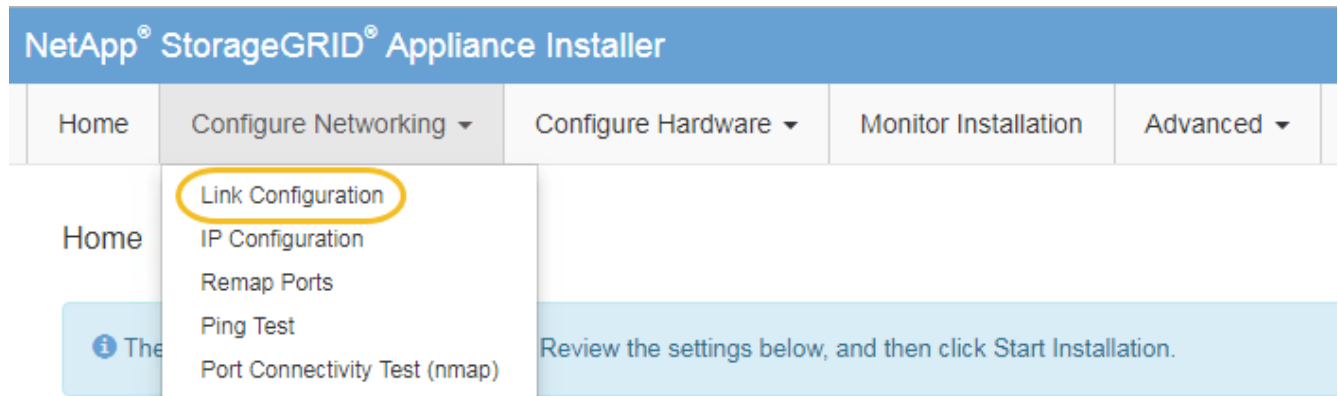
关于此任务

更改 SG6000-CN 控制器的以太网链路配置的选项包括：

- 将 \* 端口绑定模式 \* 从 "固定" 更改为 "聚合" 或从 "聚合" 更改为 "固定"
- 将 \* 网络绑定模式 \* 从主动备份更改为 LACP 或从 LACP 更改为主动备份
- 启用或禁用 VLAN 标记，或者更改 VLAN 标记的值
- 更改链路速度。

步骤

1. 从 StorageGRID 设备安装程序中，选择 \* 配置网络连接 \* > \* 链路配置 \* 。



2. `【link_config_changes , start=2】` 对链路配置进行所需的更改。

有关这些选项的详细信息、请参见 ["配置网络链路"](#)。

3. 对所做的选择感到满意后，单击 \* 保存 \* 。



如果更改了所连接的网络或链路，则可能会断开连接。如果您未在1分钟内重新连接、请使用分配给设备的其他IP地址之一重新输入StorageGRID 设备安装程序的URL：+ **`https://Appliance_Controller_IP:8443`**

如果更改了 VLAN 设置，则设备的子网可能已更改。如果需要更改设备的 IP 地址，请按照执行操作 ["配置 IP 地址"](#) 说明。


["配置 StorageGRID IP 地址"](#)

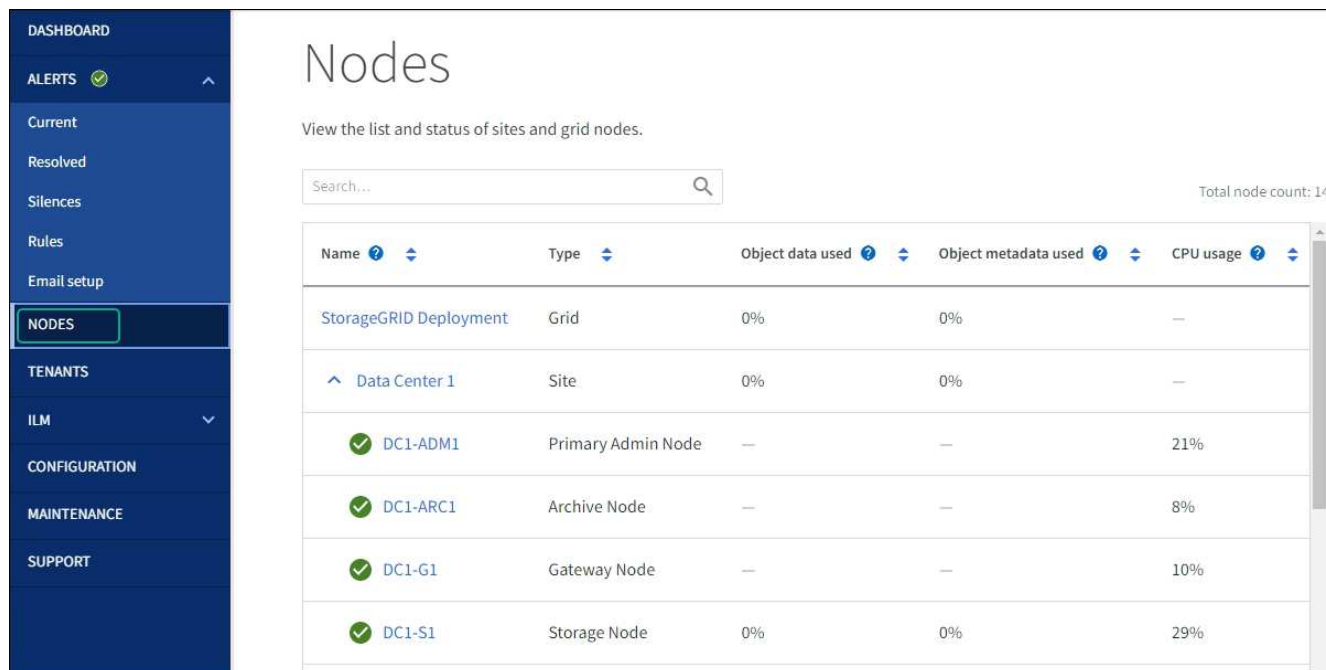
4. 从菜单中选择 \* 配置网络连接 \* > \* Ping 测试 \*。
5. 使用 Ping 测试工具检查可能受中所做链路配置更改影响的任何网络上的 IP 地址连接 [链路配置更改](#) 步骤。

除了您选择执行的任何其他测试之外，请确认您可以对主管理节点的网格网络 IP 地址以及至少一个其他存储节点的网格网络 IP 地址执行 ping 操作。如有必要，请返回到 [链路配置更改](#) 执行步骤并更正任何链路配置问题。

6. 如果您对链路配置更改是否正常工作感到满意，并且在节点处于维护模式时还需要执行其他步骤，请立即执行这些操作。完成后，或者如果遇到任何故障并希望重新启动，请选择 \* 高级 \* > \* 重新启动控制器 \*，然后选择以下选项之一：
  - 选择 \* 重新启动到 StorageGRID \*
  - 选择 \* 重新启动至维护模式 \* 以重新启动控制器，同时使节点仍处于维护模式。如果您在操作步骤期间遇到任何故障并希望重新启动，请选择此选项。节点重新启动至维护模式后，从出现故障的操作步骤中的相应步骤重新启动。



设备重新启动并重新加入网格可能需要长达 20 分钟的时间。要确认重新启动已完成且节点已重新加入网格，请返回网络管理器。n 节点\* 页面应显示正常状态(绿色复选标记图标  节点名称左侧)、表示没有处于活动状态的警报、并且节点已连接到网格。



## 硬件过程

### 将扩展架添加到已部署的 **SG6060**

要增加存储容量，您可以向已部署在 StorageGRID 系统中的 SG6060 添加一个或两个扩展架。

#### 开始之前

- 您必须具有配置密码短语。
- 您必须运行 StorageGRID 11.4 或更高版本。
- 每个扩展架都有扩展架和两根 SAS 缆线。
- 您已将要在数据中心中添加扩展架的存储设备物理定位。

#### ["在数据中心中找到控制器"](#)

#### 关于此任务

要添加扩展架，请执行以下高级步骤：

- 在机柜或机架中安装硬件。
- 将 SG6060 置于维护模式。
- 将扩展架连接到 E2860 控制器架或其他扩展架。
- 使用 StorageGRID 设备安装程序启动扩展
- 请稍候，直到配置完新卷为止。

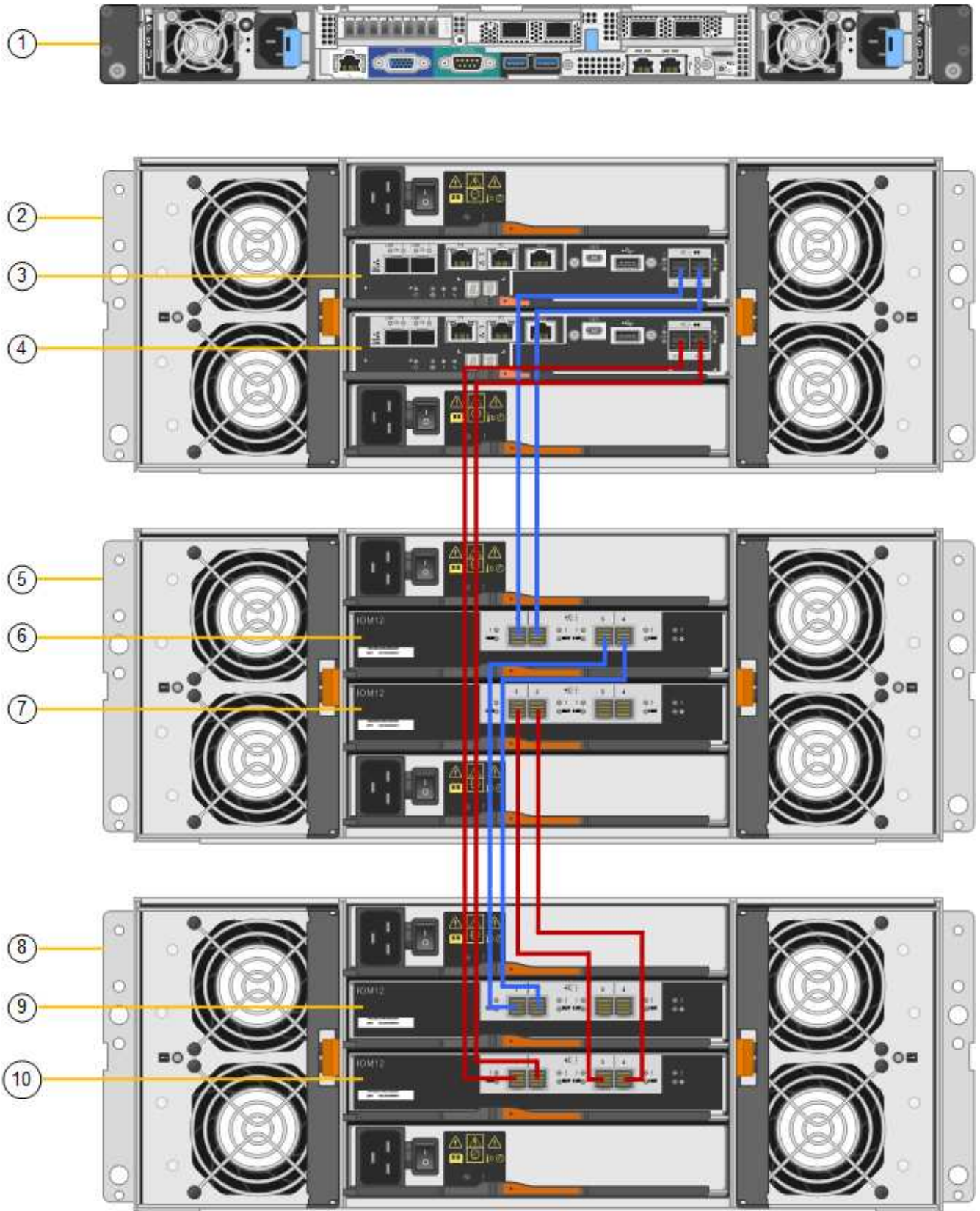
每个设备节点为一个或两个扩展架完成操作步骤所需时间应至少为一小时。为了最大限度地减少停机时间，以下步骤将指导您在将 SG6060 置于维护模式之前安装新的扩展架和驱动器。每个设备节点的其余步骤大约需要

20 到 30 分钟。

#### 步骤

1. 按照的说明进行操作 "将包含60个驱动器的磁盘架安装到机柜或机架中"。
2. 按照的说明进行操作 "安装驱动器"。
3. 在网格管理器中， "将 SG6000-CN 控制器置于维护模式"。
4. 将每个扩展架连接到 E2860 控制器架，如图所示。

此图显示了两个扩展架。如果只有一个，请将 IOM A 连接到控制器 A，并将 IOM B 连接到控制器 B



Callout	Description
1.	SG6000-CN

Callout	Description
2.	E2860 控制器架
3.	控制器 A
4.	控制器 B
5.	扩展架 1
6.	扩展架 1 的 IOM A
7.	扩展架 1 的 IOM B
8.	扩展架 2.
9	扩展架 2 的 IOM A
10	扩展架 2 的 IOM B

5. 连接电源线并为扩展架通电。

- a. 将电源线连接到每个扩展架中的两个电源设备中的每个设备。
- b. 将每个扩展架中的两条电源线连接到机柜或机架中的两个不同 PDU 。
- c. 打开每个扩展架的两个电源开关。
  - 在开机过程中、请勿关闭电源开关。
  - 首次启动时，扩展架中的风扇可能会发出很大的声音。启动期间发出较大的噪音是正常的。

6. 监控 StorageGRID 设备安装程序的主页页面。

大约五分钟后，扩展架将完成启动，系统会检测到这些扩展架。主页页面将显示检测到的新扩展架数量，并且已启用开始扩展按钮。

屏幕截图显示了主页上可能显示的消息示例，具体取决于现有或新扩展架的数量，如下所示：

- 此页面顶部圈出的横幅指示检测到的扩展架总数。
  - 此横幅将指示扩展架的总数，无论是已配置和部署磁盘架，还是新磁盘架和未配置磁盘架。
  - 如果未检测到扩展架，则不会显示横幅。
- 页面底部圆圈内的消息表示扩展已准备就绪，可以启动。
  - 此消息指示 StorageGRID 检测到的新扩展架数量。"Attached" 表示检测到磁盘架。"Unconfigured" 表示磁盘架为新磁盘架，尚未使用 StorageGRID 设备安装程序进行配置。



此消息不包括已部署的扩展架。它们包含在页面顶部横幅的计数中。



- 如果未检测到新的扩展架、则不会显示此消息。

i The expansion is ready to be started. Make sure this page accurately indicates the number of new storage shelves you are trying to add, then click Start Expansion.

i The storage system contains 2 expansion shelves.

**This Node**

Node type: Storage

Node name: NetApp-SGA

Buttons: Cancel, Save

**Primary Admin Node connection**

Enable Admin Node discovery:

Primary Admin Node IP: 172.16.4.71

Connection state: Connection to 172.16.4.71 ready

Buttons: Cancel, Save

**Installation**

Current state: Ready to start configuration of 1 attached but unconfigured expansion shelf.

Start Expansion

7. 如有必要，请解决主页上的消息中所述的任何问题。

例如，使用 SANtricity 系统管理器解决任何存储硬件问题。

8. 验证主页上显示的扩展架数量是否与要添加的扩展架数量匹配。



如果未检测到新的扩展架，请验证它们是否已正确布线并已启动。

9. [start\_expand] 单击 \* 启动扩展 \* 以配置扩展架并使其可用于对象存储。

10. 监控扩展架配置的进度。

进度条会显示在网页上，就像在初始安装期间一样。

#### Monitor Expansion

1. Configure storage <span style="float: right;">Running</span>		
Step	Progress	Status
Connect to storage controller	<div style="width: 100%; height: 10px; background-color: green;"></div>	Complete
Clear existing configuration	<div style="width: 100%; height: 10px; background-color: green;"></div>	Skipped
Configure volumes	<div style="width: 30%; height: 10px; background-color: blue;"></div>	Creating volume StorageGRID-obj-22
Configure caching	<div style="width: 0%; height: 10px; background-color: gray;"></div>	Pending
Configure host settings	<div style="width: 0%; height: 10px; background-color: gray;"></div>	Pending

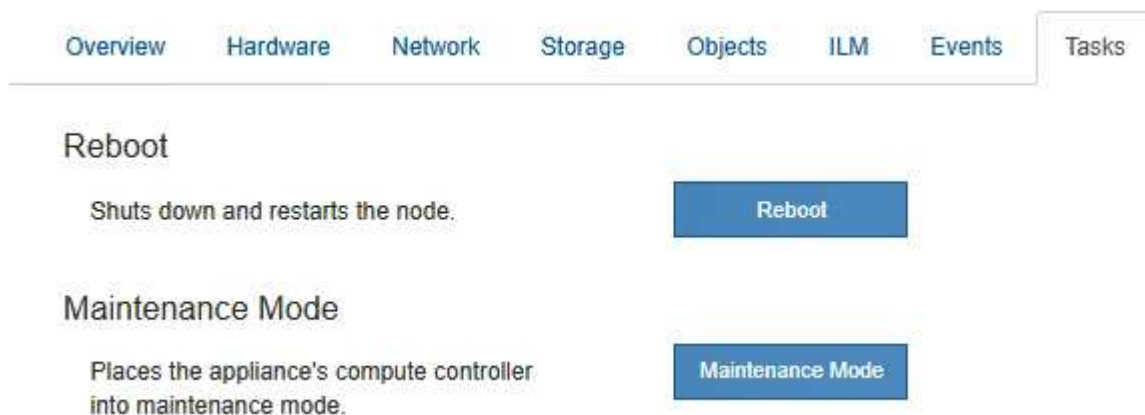
2. Complete storage expansion <span style="float: right;">Pending</span>	

配置完成后，设备将自动重新启动以退出维护模式并重新加入网格。此过程可能需要长达 20 分钟。



要在扩展架配置失败时重试此配置，请转到 StorageGRID 设备安装程序，选择 \* 高级 \* > \* 重新启动控制器 \*，然后选择 \* 重新启动至维护模式 \*。节点重新启动后，重试 [扩展架配置](#)。

重新启动完成后，\* 任务 \* 选项卡将显示以下屏幕截图：



11. 验证设备存储节点和新扩展架的状态。

a. 在网格管理器中，选择\*N节点\*并验证设备存储节点是否具有绿色复选标记图标。

绿色复选标记图标表示没有处于活动状态的警报、并且节点已连接到网格。有关节点图标的问题描述、请参见 ["监控节点连接状态"](#)。

b. 选择 \* 存储 \* 选项卡，然后确认添加的每个扩展架的对象存储表中显示了 16 个新的对象存储。

c. 验证每个新扩展架的磁盘架状态是否为标称，配置状态是否为已配置。

## 更换SG6000中的存储控制器

如果E2800系列控制器或EF570控制器运行不正常或出现故障、您可能需要更换该控制器。

开始之前

- 您的更换控制器的部件号与要更换的控制器相同。
- 您可以通过标签来识别连接到控制器的每个缆线。
- 您已安装 ESD 腕带，或者已采取其他防静电预防措施。
- 您有一个 1 号十字螺丝刀。
- 您已在数据中心中找到要更换控制器的物理存储设备。

["在数据中心中找到控制器"](#)



请勿依靠E系列说明来更换StorageGRID 设备中的控制器、因为更换过程不同。



## 关于此任务

您可以通过以下两种方式确定控制器是否出现故障：

- SANtricity System Manager 中的恢复 Guru 可指示您更换控制器。
- 控制器上的琥珀色警示 LED 亮起，表示控制器出现故障。



如果磁盘架中的两个控制器的警示 LED 均亮起，请联系技术支持以获得帮助。

如果您的设备包含两个存储控制器、则只要满足以下条件、您就可以在设备启动并执行读/写操作时更换其中一个控制器：

- 磁盘架中的第二个控制器处于最佳状态。
- SANtricity 系统管理器中恢复 Guru 的详细信息区域中的 \* 确定删除 \* 字段显示 \* 是 \*，表示删除此组件是安全的。



如果可能，请将设备置于此替代操作步骤 的维护模式，以最大限度地减少意外错误或故障的潜在影响。



如果磁盘架中的第二个控制器状态不是最佳、或者Recovery Guru指示无法删除此控制器、请联系技术支持。

更换控制器时，您必须从原始控制器中取出电池，然后将其安装到替代控制器中。在某些情况下，您可能还需要从原始控制器中卸下主机接口卡，并将其安装在替代控制器中。



大多数设备型号中的存储控制器不包括主机接口卡(Host Interface Card、HIC)。

## 第1步：准备更换用的控制器

准备更换用的E2800A或E2800B控制器。

### 步骤

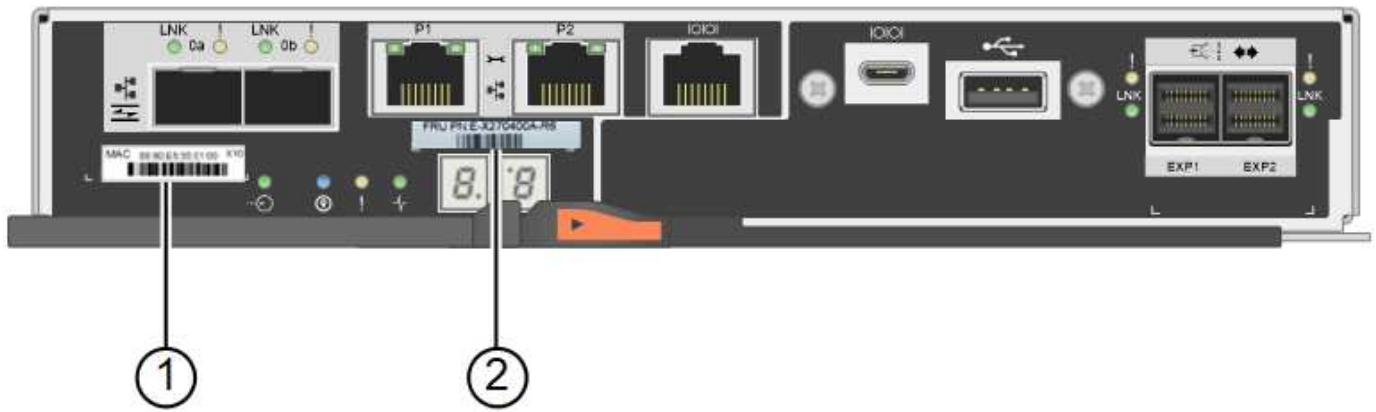
1. 拆开新控制器的包装，将其放在无静电的平面上。

请保存包装材料，以便在运输故障控制器时使用。

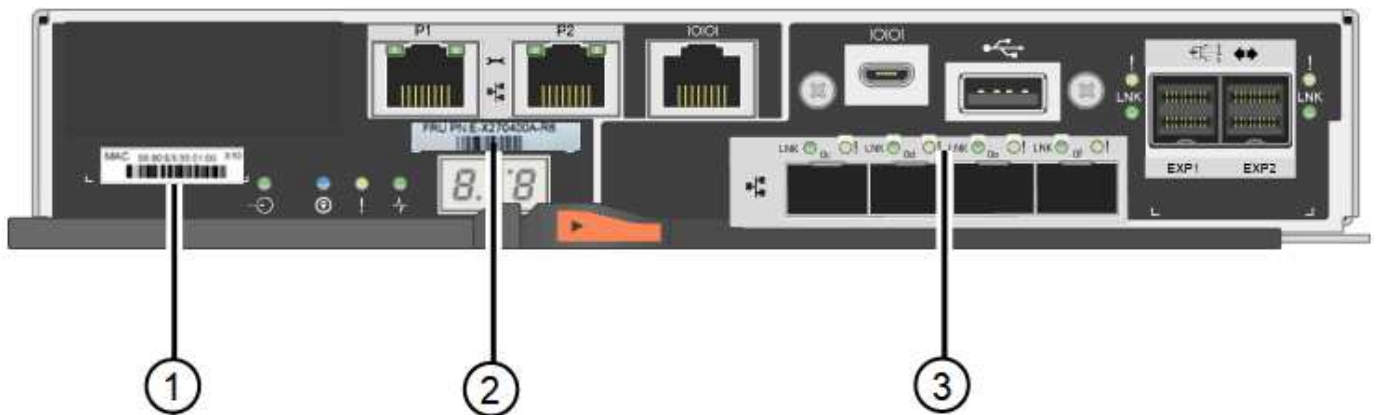
2. 在替代控制器的背面找到 MAC 地址和 FRU 部件号标签。

这些图显示了E2800A控制器和E2800B控制器。用于更换E2800系列控制器和EF570控制器的操作步骤 是相同的。

E2800A存储控制器：



E2800B存储控制器:



Label	组件	Description
1.	MAC 地址	管理端口1的MAC地址(E2800A上的"P1"和E2800B上的0a)。如果您使用 DHCP 获取原始控制器的 IP 地址,则需要使用此地址连接到新控制器。
2.	FRU 部件号	FRU 部件号。此编号必须与当前安装的控制器的更换部件号匹配。
3.	4端口HIC	4端口主机接口卡(HIC)。在执行更换时,必须将此卡移至新控制器。  注: E2800A控制器没有HIC。

## 第2步: 使控制器脱机

准备删除故障控制器并使其脱机。

### 步骤

1. 准备删除控制器。您可以使用 SANtricity 系统管理器执行这些步骤。
  - a. 确认故障控制器的更换部件号与更换控制器的 FRU 部件号相同。

如果控制器出现故障并需要更换，则更换部件号将显示在 Recovery Guru 的 Details 区域中。如果需要手动查找此数字，可以在 \* 基础 \* 选项卡上查看控制器。



\*可能无法访问数据；\*如果两个部件号不同，请勿尝试此操作步骤。

- a. 备份配置数据库。

如果删除控制器时出现问题，您可以使用保存的文件还原配置。

- b. 收集设备的支持数据。



在更换组件前后收集支持数据可确保在更换组件无法解决问题时、您可以向技术支持发送一整套日志。

- c. 使计划更换的控制器脱机。

2. 关闭控制器架。

### 第3步：卸下控制器

从设备中删除故障控制器。

#### 步骤

1. 戴上 ESD 腕带或采取其他防静电预防措施。
2. 为缆线贴上标签，然后断开缆线和 SFP 的连接。



为防止性能下降、请勿扭曲、折叠、挤压或踩踏缆线。

3. 通过挤压凸轮把手上的门锁，直到其释放，然后打开右侧的凸轮把手，将控制器从设备中释放。
4. 用两只手和凸轮把手将控制器滑出设备。



请始终用双手支撑控制器的重量。

5. 将控制器放在无静电的平面上，可拆卸盖朝上。
6. 向下按按钮并滑动外盖，以卸下外盖。

### 第4步：将电池移至新控制器

从发生故障的控制器中取出电池、然后将其安装到更换用的控制器中。

#### 步骤

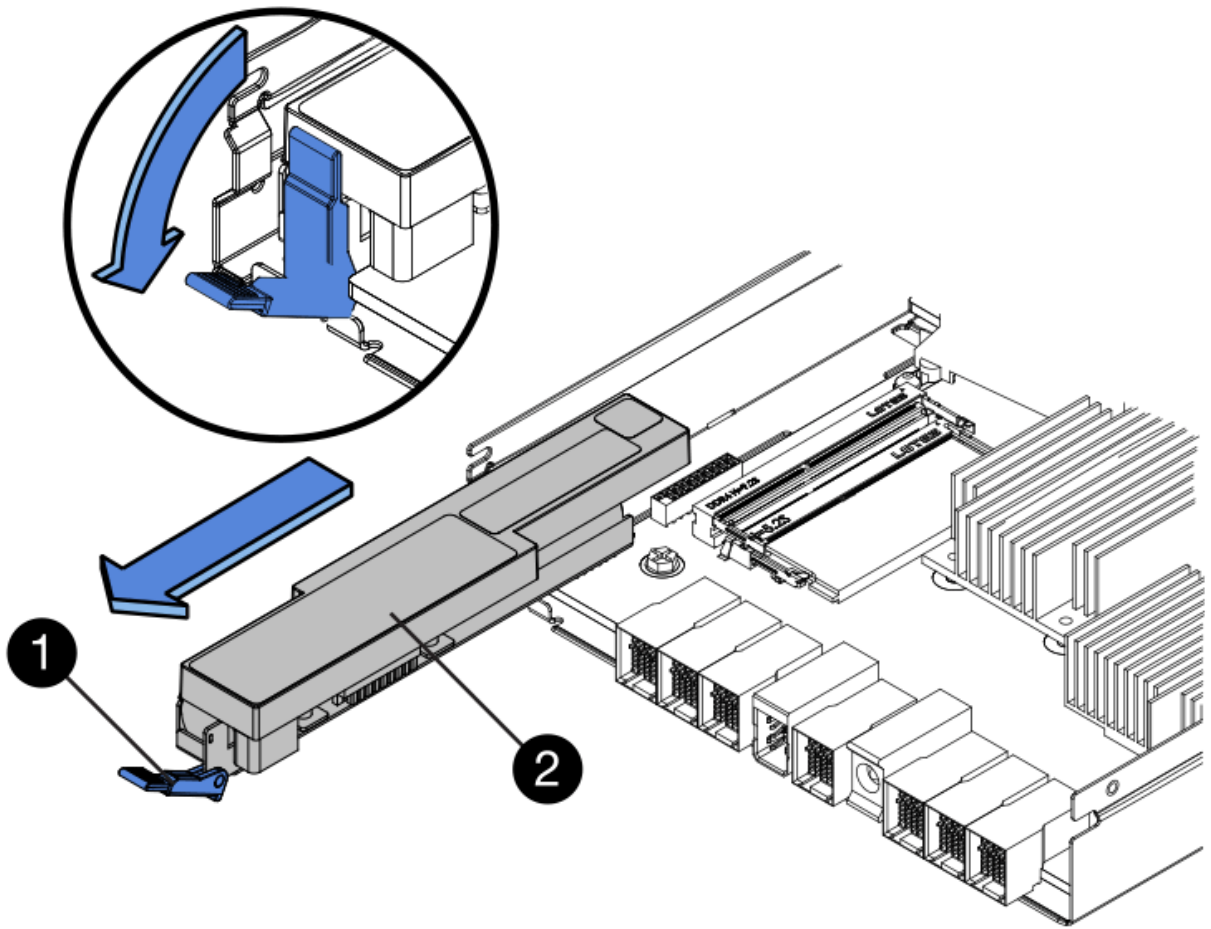
1. 确认控制器（电池和 DIMM 之间）中的绿色 LED 熄灭。

如果此绿色 LED 亮起，则表示控制器仍在使用电池电源。您必须等待此 LED 熄灭，然后才能卸下任何组件。



项目	Description
1.	内部缓存活动 LED
2.	电池

2. 找到电池的蓝色释放门锁。
3. 向下推动释放门锁并将其从控制器中移出，以解锁电池。



项目	Description
1.	电池释放门锁
2.	电池

4. 抬起电池，将其滑出控制器。
5. 从更换用的控制器上卸下盖板。
6. 调整更换控制器的方向，使电池插槽面向您。
7. 将电池略微向下插入控制器。

您必须将电池前部的金属法兰插入控制器底部的插槽中，然后将电池顶部滑入控制器左侧的小对齐销下。

8. 向上移动电池门锁以固定电池。

当门锁卡入到位时，门锁的底部会挂到机箱上的金属插槽中。

9. 将控制器翻转，以确认电池安装正确。



\* 可能的硬件损坏 \* — 电池正面的金属法兰必须完全插入控制器上的插槽（如第一图所示）。如果电池安装不正确（如图 2 所示），则金属法兰可能会接触控制器板，从而导致损坏。

- 正确—电池的金属法兰已完全插入控制器上的插槽：



- \* 不正确 - 电池的金属法兰未插入控制器上的插槽： \*



## 10. 更换控制器盖板。

### 第5步：根据需要将HIC移至新控制器

如果故障控制器包含主机接口卡(HIC)、请将HIC从故障控制器移至更换控制器。

单独的HIC仅用于E2800B控制器。HIC安装在主控制器板上、并包含两个SPF连接器。



此操作步骤 中的插图显示了一个双端口HIC。控制器中的HIC可能具有不同数量的端口。



## E2800A

E2800A控制器没有HIC。

装回E2800A控制器护盖、然后转至 [第6步：更换控制器](#)

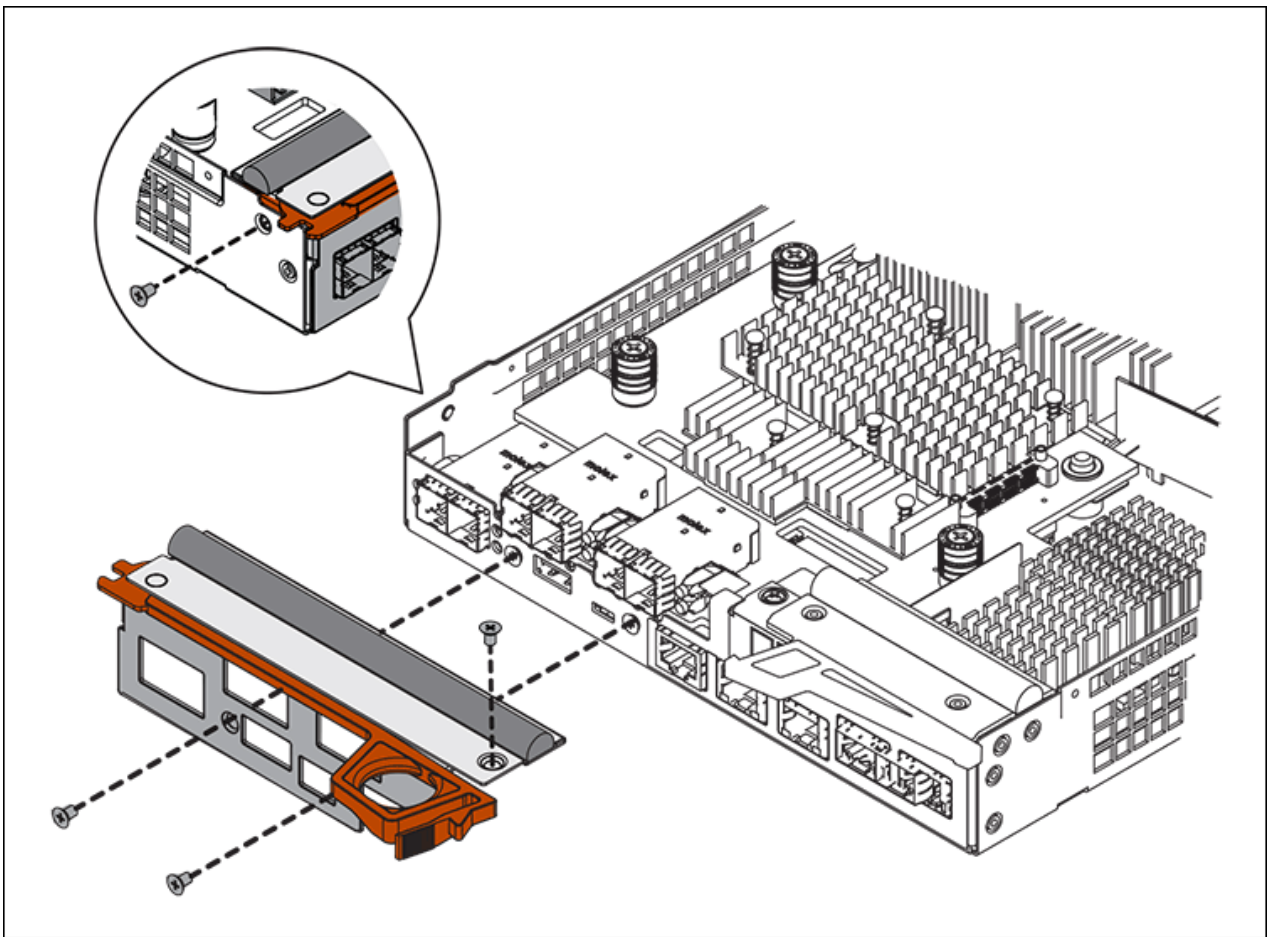
## E2800B

将HIC从发生故障的E2800B控制器移至替代控制器。

### 步骤

1. 从HIC中删除所有SFP。
2. 使用1号十字螺丝刀卸下将HIC面板连接到控制器的螺钉。

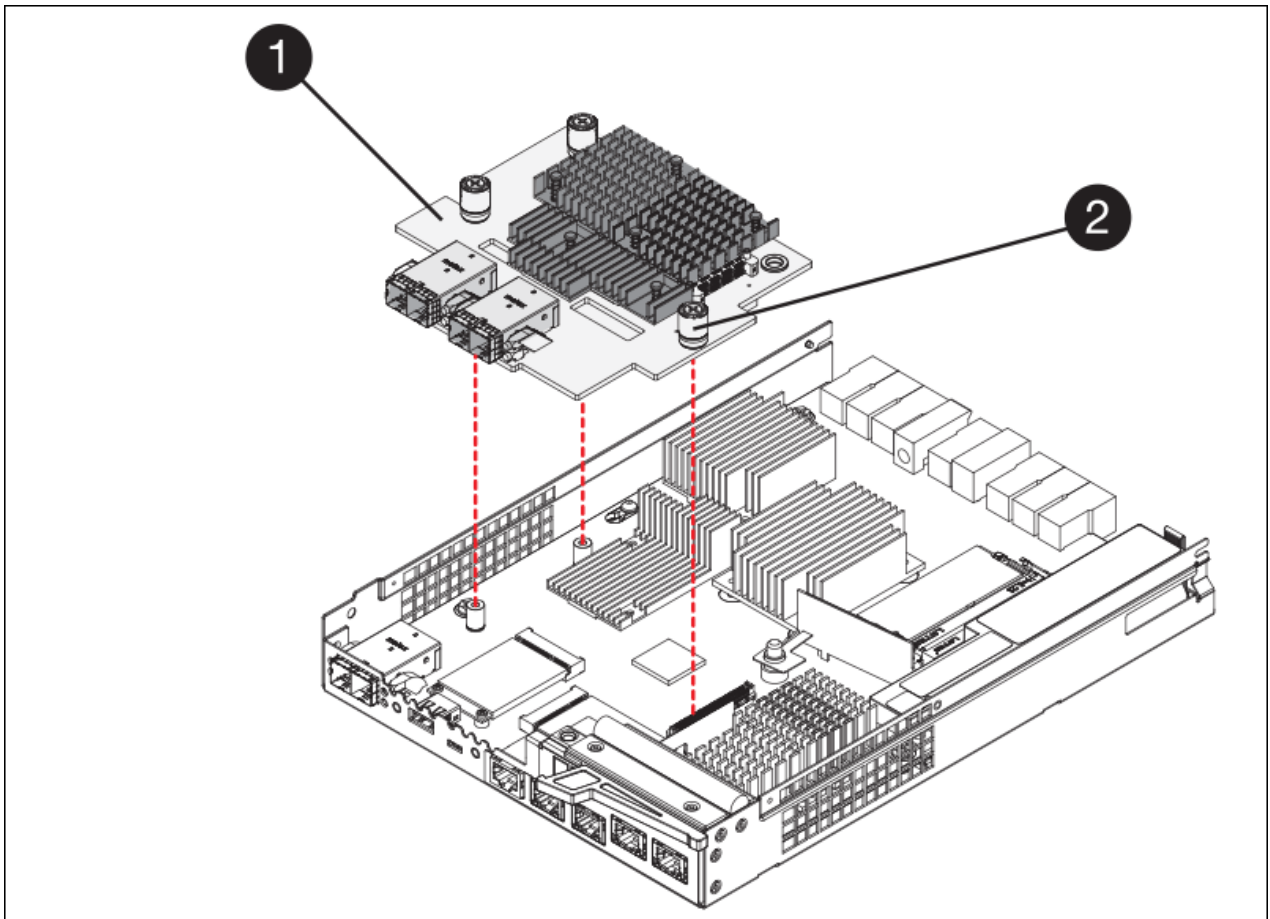
有四个螺钉：一个在顶部，一个在侧面，两个在正面。



3. 卸下 HIC 面板。
4. 使用您的手指或十字螺丝刀松开将 HIC 固定到控制器卡的三个翼形螺钉。
5. 小心地将 HIC 从控制器卡上卸下，方法是将该卡抬起并滑回。



请注意，不要擦除或撞击 HIC 底部或控制器卡顶部的组件。



Label	Description
1.	主机接口卡
2.	翼形螺钉

6. 将 HIC 放置在不带电表面上。
7. 使用1号十字螺丝刀卸下将空白面板连接到更换用控制器的四个螺钉、然后卸下面板。
8. 将HIC上的三个翼形螺钉与更换用的控制器上的相应孔对齐、并将HIC底部的连接器与控制器卡上的HIC接口连接器对齐。

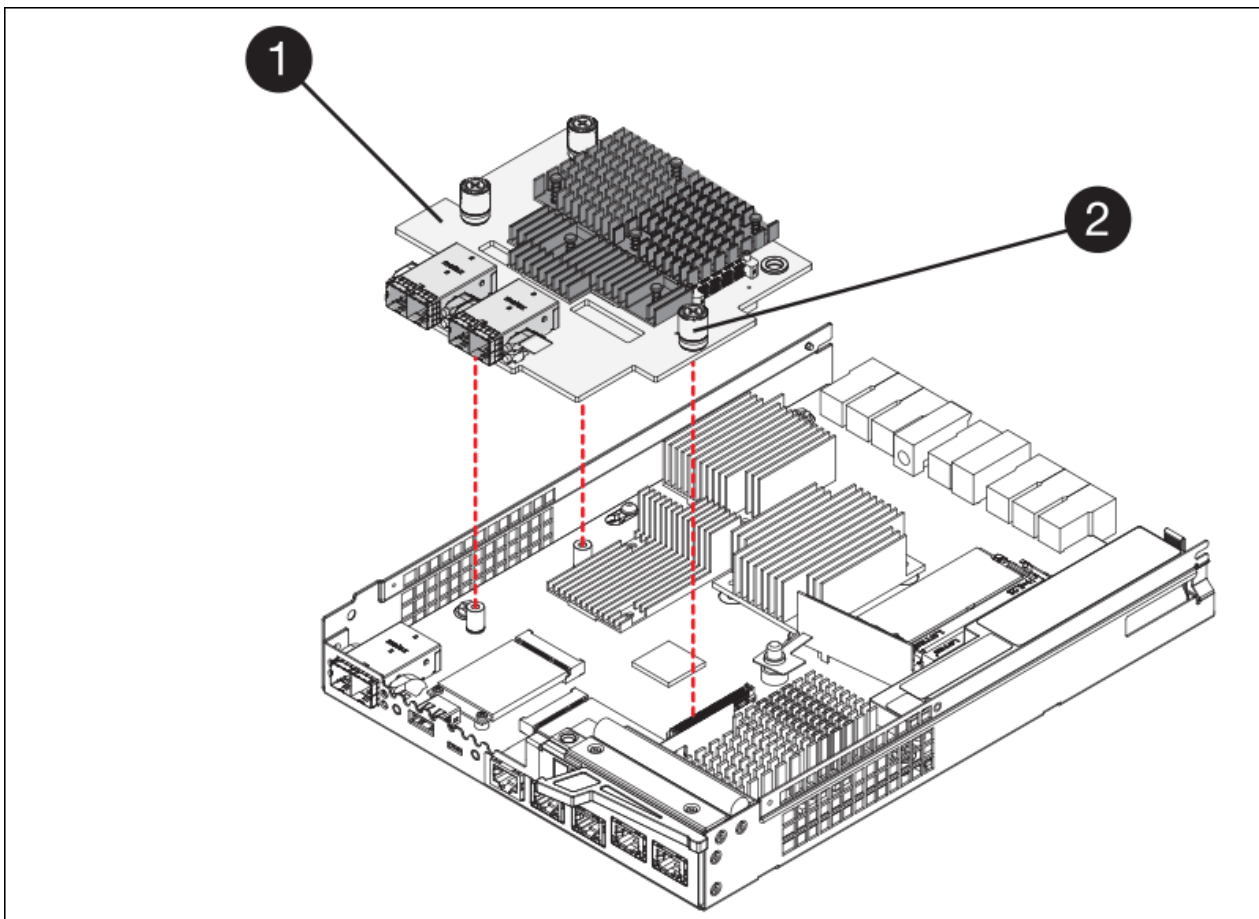
请注意，不要擦除或撞击 HIC 底部或控制器卡顶部的组件。

9. 小心地将 HIC 放低到位，然后轻按 HIC 以固定 HIC 连接器。



设备可能损坏--小心不要在HIC和指旋螺钉之间夹住控制器LED的金色带状连接器。



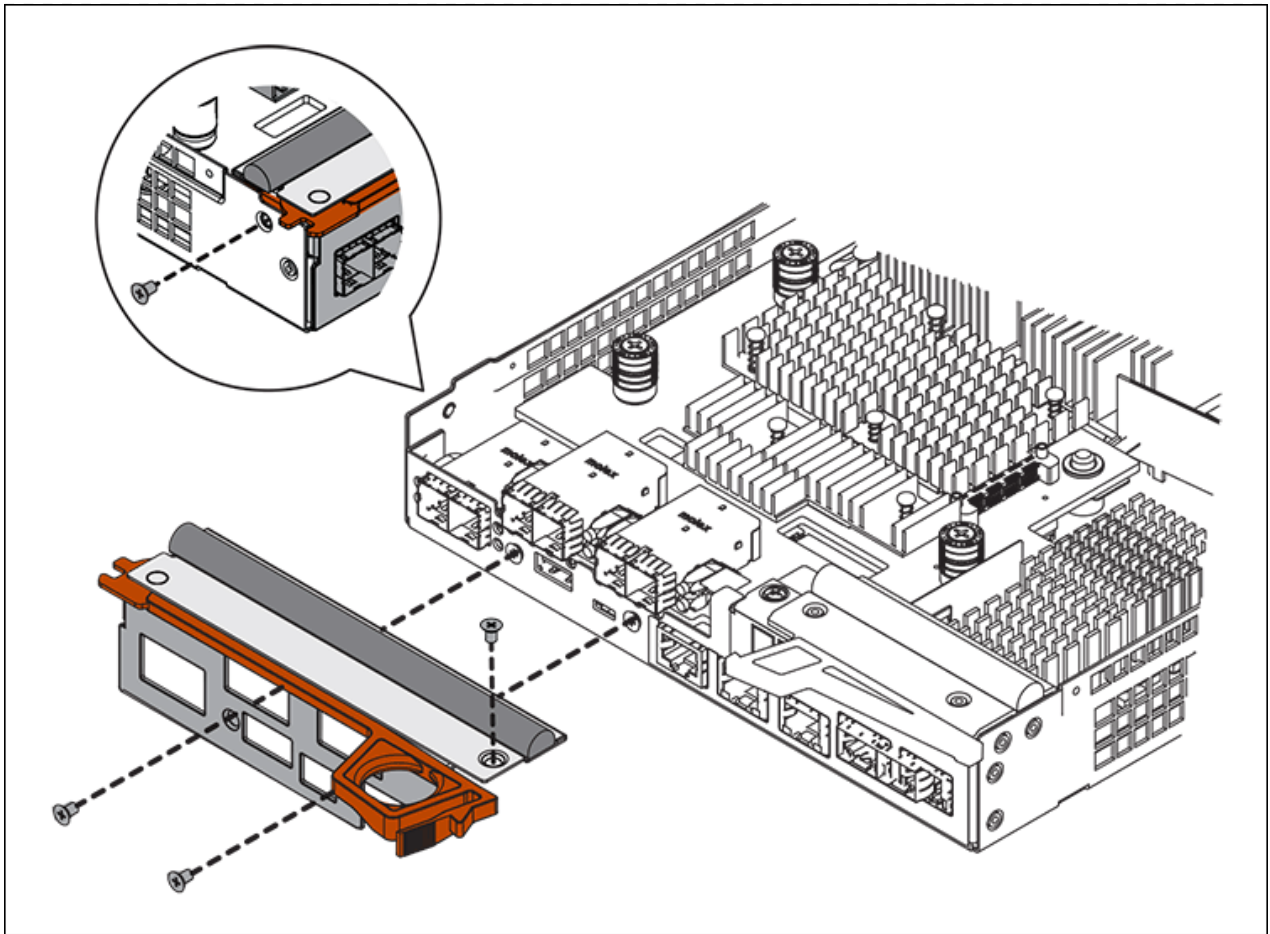


Label	Description
1.	主机接口卡
2.	翼形螺钉

10. 手动拧紧 HIC 翼形螺钉。

请勿使用螺丝刀、否则可能会将螺钉拧得过紧。

11. 使用1号十字螺丝刀、使用四个螺钉将从原始控制器上卸下的HIC面板连接到新控制器。



12. 将所有已删除的SFP重新安装到HIC中。

## 第6步：更换控制器

安装替代控制器并验证它是否已重新加入网络。

### 步骤

1. 将替代控制器安装到设备中。
  - a. 将控制器翻转，使可拆卸盖朝下。
  - b. 在凸轮把手处于打开位置的情况下，将控制器完全滑入设备中。
  - c. 将凸轮把手移至左侧，将控制器锁定到位。
  - d. 更换缆线和 SFP 。
  - e. 打开控制器架的电源。
  - f. 如果原始控制器使用 DHCP 作为 IP 地址，请在替代控制器背面的标签上找到 MAC 地址。请您的网络管理员将您删除的控制器的 DNS/network 和 IP 地址与替代控制器的 MAC 地址相关联。



如果原始控制器未使用 DHCP 作为 IP 地址，则新控制器将采用您删除的控制器的 IP 地址。

2. 使用 SANtricity 系统管理器使控制器联机：

- a. 选择 \* 硬件 \*。
- b. 如果图形显示了驱动器，请选择 \* 显示磁盘架背面 \*。
- c. 选择要置于联机状态的控制器。
- d. 从上下文菜单中选择 \* 置于联机状态 \*，然后确认要执行此操作。
- e. 验证七段显示器是否显示状态 99。

3. 确认新控制器处于最佳状态，并收集支持数据。

更换部件后，按照套件随附的 RMA 说明将故障部件退回 NetApp。请参见 ["部件退回和放大器；更换"](#) 第页，了解更多信息。

## 更换SG6000存储控制器架中的硬件组件

如果发生硬件问题，您可能需要更换存储控制器架中的组件。

开始之前

- 您已安装 E 系列硬件更换操作步骤。
- 您已在物理上找到要在数据中心的存储架硬件组件的存储设备。

["在数据中心中找到控制器"](#)

关于此任务

要更换存储控制器中的电池、请参见说明中的步骤 ["更换存储控制器"](#)。这些说明介绍了如何从设备中卸下控制器，从控制器中取出电池，安装电池以及更换控制器。

有关控制器架中其他现场可更换单元(Field可更换单元、FRU)的说明、请访问 ["E系列系统维护流程"](#)。

FRU	请参见说明
电池	StorageGRID（以下说明）：更换存储控制器
驱动器	E 系列： <ul style="list-style-type: none"> <li>• 更换驱动器（60 个驱动器）</li> <li>• 更换驱动器（12 个或 24 个驱动器）</li> </ul>
动力箱	E 系列 <ul style="list-style-type: none"> <li>• 更换电源箱（60 个驱动器）</li> <li>• 更换电源（12 个或 24 个驱动器）</li> </ul>
风扇箱（仅限 60 驱动器架）	E 系列：更换风扇箱（60 个驱动器）

<b>FRU</b>	请参见说明
驱动器抽盒（仅限 60 驱动器磁盘架）	E 系列：更换驱动器抽盒（60 个驱动器）

更换部件后，按照套件随附的 RMA 说明将故障部件退回 NetApp。请参见 ["部件退回和放大器；更换"](#) 第页，了解更多信息。

## 更换可选 **SG6000 (60个驱动器)** 扩展架中的硬件组件

您可能需要更换扩展架中的输入 / 输出模块，电源或风扇。

开始之前

- 您已安装 E 系列硬件更换操作步骤。
- 您已在物理上找到要在数据中心更换扩展架硬件组件的存储设备。

["在数据中心中找到控制器"](#)

关于此任务

要更换包含 60 个驱动器的扩展架中的输入/输出模块(IOM)、请参见说明中的步骤 ["更换存储控制器"](#)。

要更换 60 驱动器扩展架中的电源或风扇，请访问 E 系列维护 60 驱动器硬件的过程。

<b>FRU</b>	请参见 E 系列说明
输入 / 输出模块（ IOM ）	更换 IOM
动力箱	更换电源箱（60 个驱动器）
风扇箱	更换风扇箱（60 个驱动器）

## 更换 **SG6000-CN** 控制器

如果 SG6000-CN 控制器运行不正常或出现故障，您可能需要更换该控制器。

开始之前

- 您的更换控制器的部件号与要更换的控制器相同。
- 您可以通过标签来识别连接到控制器的每个缆线。
- 您已在数据中心中找到要更换的控制器。

["在数据中心中找到控制器"](#)

关于此任务

更换 SG6000-CN 控制器后，无法访问设备存储节点。如果 SG6000-CN 控制器运行正常，则可以在此操作步骤开始时执行受控关闭。



如果在安装 StorageGRID 软件之前更换控制器，则在完成此操作步骤后，您可能无法立即访问 StorageGRID 设备安装程序。虽然您可以从与设备位于同一子网上的其他主机访问 StorageGRID 设备安装程序，但不能从其他子网上的主机访问该安装程序。此情况应在 15 分钟内自行解决（当原始控制器的任何 ARP 缓存条目超时），或者您也可以手动从本地路由器或网关清除任何旧的 ARP 缓存条目来立即清除此情况。

## 步骤

1. 显示并记录设备的当前配置。
  - a. 登录到要更换的设备：
    - i. 输入以下命令：`ssh admin@grid_node_IP`
    - ii. 输入中列出的密码 `Passwords.txt` 文件
    - iii. 输入以下命令切换到root：`su -`
    - iv. 输入中列出的密码 `Passwords.txt` 文件

以root用户身份登录后、提示符将从变为 \$ to #。
  - b. 输入 ... `run-host-command ipmitool lan print` 以显示设备的当前BMC配置。
2. 如果SG6000-CN控制器运行状况良好、可以控制地关闭系统、"[关闭SG6000-CN控制器](#)"。
3. 如果此StorageGRID 设备上的任何网络接口配置了DHCP、则可能需要更新DHCP服务器上的永久DHCP租约分配、以引用替代设备的MAC地址。此更新可确保为设备分配预期的IP地址。请参见 "[更新MAC地址引用](#)"。
4. 卸下并更换 SG6000-CN 控制器：

- a. 为缆线贴上标签，然后断开缆线以及任何 SFP+ 或 SFP28 收发器。



为防止性能下降、请勿扭曲、折叠、挤压或踩踏缆线。

- b. 从机柜或机架中卸下故障控制器。
- c. 将替代控制器安装到机柜或机架中。
- d. 更换缆线以及任何 SFP+ 或 SFP28 收发器。
- e. 打开控制器和电源 "[监控控制器LED](#)" 和 "[启动代码](#)"。

控制器启动后、它会自动为控制器和设备组件安装待定更新。安装这些更新可能需要一小时或更长时间才能完成、并且控制器可能会多次重新启动。



请勿手动重新启动设备、除非您确定此设备正在进行固件更新。

您可以连接 "[监控](#)" 或 "[维修笔记本电脑](#)" 连接到SG6000-CN控制器以监控更新安装进度。



在安装过程的某些阶段、服务-笔记本电脑连接可能不可用。

5. 如果更换控制器的设备使用密钥管理服务器(KMS)对数据进行加密、则可能需要进行其他配置、节点才能加入网格。如果节点未自动加入网格、请确保这些配置设置已传输到新控制器、并手动配置任何不具有预期配置的设置：

- "配置网络链路"
  - "配置 StorageGRID IP 地址"
  - "为此设备配置节点加密"
6. 使用更换的控制器登录到设备：
- a. 输入以下命令：`ssh admin@grid_node_IP`
  - b. 输入中列出的密码 `Passwords.txt` 文件
  - c. 输入以下命令切换到root：`su -`
  - d. 输入中列出的密码 `Passwords.txt` 文件
7. 还原设备的BMC网络连接。有两个选项：
- 使用静态IP、网络掩码和网关
  - 使用DHCP获取IP、网络掩码和网关
- i. 要还原BMC配置以使用静态IP、网络掩码和网关、请输入以下命令：

```
run-host-command ipmitool lan set 1 ipsrc static
```

```
run-host-command ipmitool lan set 1 ipaddr Appliance_IP
```

```
run-host-command ipmitool lan set 1 netmask Netmask_IP
```

```
run-host-command ipmitool lan set 1 defgw ipaddr Default_gateway
```

- i. 要还原BMC配置以使用DHCP获取IP、网络掩码和网关、请输入以下命令：

```
run-host-command ipmitool lan set 1 ipsrc dhcp
```

8. 还原BMC网络连接后、连接到BMC界面以审核和还原可能已应用的任何其他自定义BMC配置。例如、您应确认SNMP陷阱目标和电子邮件通知的设置。请参见 ["配置BMC接口"](#)。
9. 确认设备节点显示在网格管理器中且未显示任何警报。

更换部件后，按照套件随附的 RMA 说明将故障部件退回 NetApp。请参见 ["部件退回和放大器；更换"](#) 第页，了解更多信息。

相关信息

["将SG6000-CN安装到机柜或机架中"](#)

["查看状态指示器"](#)

["查看 SG6000-CN 控制器的启动代码"](#)

## 更换 **SG6000-CN** 控制器中的一个或两个电源

SG6000-CN 控制器具有两个电源以实现冗余。如果其中一个电源发生故障，您必须尽快更换，以确保计算控制器具有冗余电源。在控制器中运行的两个电源必须具有相同的型号和功率。



## 开始之前

- 您已确定要更换电源的控制器数据中心的物理位置。

### "在数据中心中查找控制器"

- 如果仅更换一个电源：
  - 您已卸载更换用的电源设备，并确保其型号和功率与要更换的电源设备相同。
  - 您已确认另一个电源已安装且正在运行。
- 如果要同时更换两个电源：
  - 您已卸载替代电源设备，并确保其型号和功率相同。

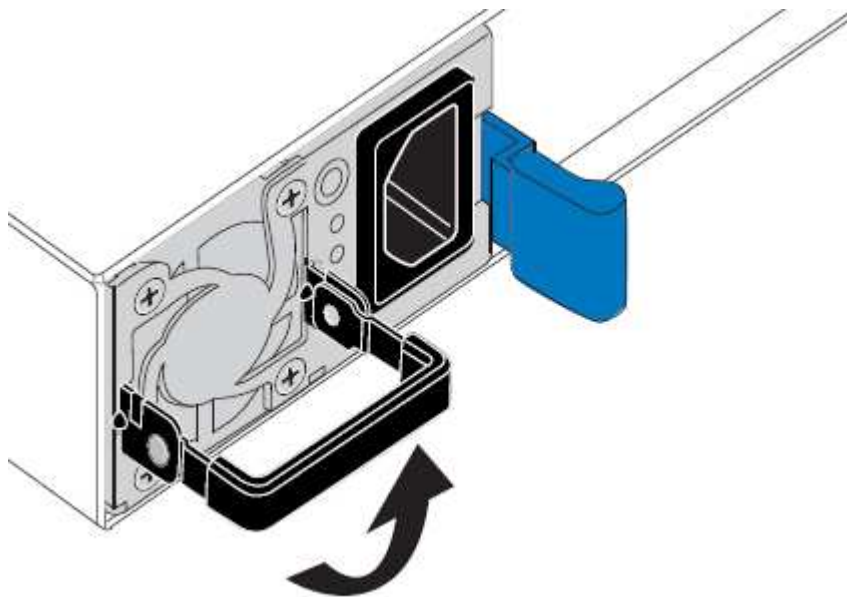
## 关于此任务

此图显示了 SG6000-CN 控制器的两个电源设备，可从控制器背面访问这些设备。使用此操作步骤 更换一个或两个电源。如果要更换这两个电源，则必须先对设备执行有控制的关闭。



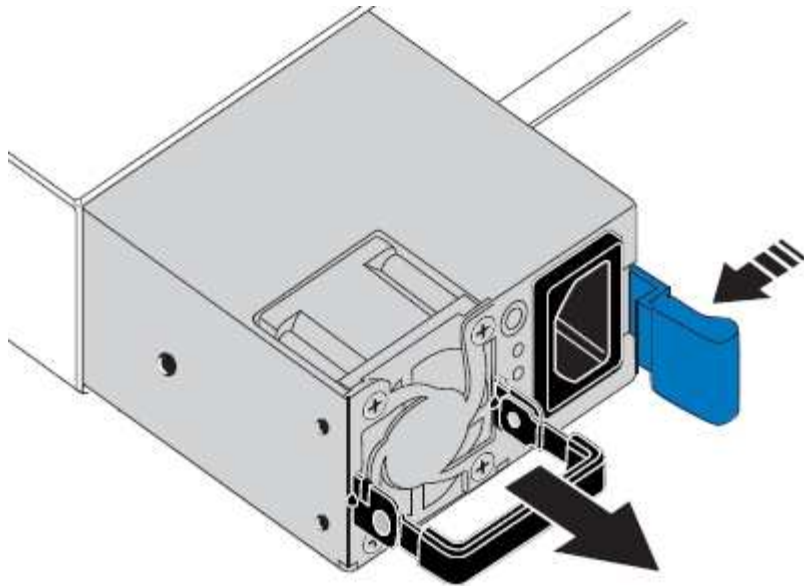
## 步骤

1. 如果您只更换一个电源，则无需关闭设备。转至 [拔下电源线](#) 步骤。如果要同时更换两个电源，请在拔下电源线之前执行以下操作：
  - a. "关闭设备"。
2. 【拔掉电源线，start=2】从要更换的每个电源中拔下电源线。
3. 提起要更换的第一个电源上的凸轮把手。



4. 按下蓝色门锁并拉出电源。



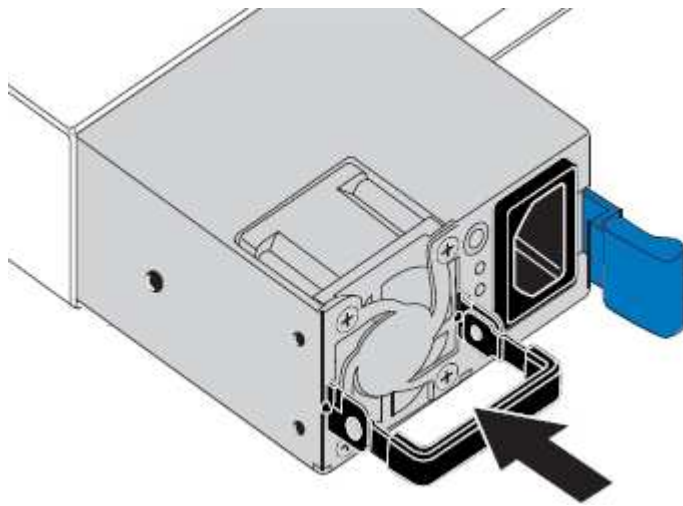


5. 使蓝色门锁位于右侧，将替代电源滑入机箱。



两个电源的型号和功率必须相同。

在中滑动更换部件时，请确保蓝色门锁位于右侧。



6. 向下推凸轮把手以固定更换用的电源。
7. 如果要更换这两个电源，请重复步骤 2 到 6 以更换第二个电源。
8. ["将电源线连接到更换的设备并接通电源"](#)。

更换部件后，按照套件随附的 RMA 说明将故障部件退回 NetApp。请参见 ["部件退回和放大器；更换"](#) 第页，了解更多信息。

### 在机柜或机架中重新定位SG6000-CN控制器

从机柜或机架中卸下SG6000-CN控制器、以便检修顶盖或将设备移动到其他位置、然后在硬件维护完成后将控制器重新安装到机柜或机架中。

从机柜或机架中卸下 **SG6000-CN** 控制器

从机柜或机架中卸下 SG6000-CN 控制器，以便检修顶盖或将控制器移至其他位置。

开始之前

- 您可以通过标签来标识连接到 SG6000-CN 控制器的每个缆线。
- 您已实际找到要在数据中心中执行维护的 SG6000-CN 控制器。

["在数据中心中找到控制器"](#)

- 您已拥有 ["关闭SG6000-CN控制器"](#)。



请勿使用电源开关关闭控制器。

步骤

1. 标记并断开控制器电源线。
2. 将 ESD 腕带的腕带一端绕在腕带上，并将扣具一端固定到金属接地，以防止静电放电。
3. 标记并断开控制器数据缆线以及任何 SFP+ 或 SFP28 收发器的连接。



为防止性能下降、请勿扭曲、折叠、挤压或踩踏缆线。

4. 松开控制器前面板上的两个固定螺钉。



5. 将 SG6000-CN 控制器向前滑出机架，直到安装导轨完全展开，并且您可以听到两侧的闩锁卡嗒声。

可以访问控制器顶盖。

6. 可选：如果要从机柜或机架中完全卸下控制器，请按照导轨套件的说明从导轨中卸下控制器。

更换部件后，按照套件随附的 RMA 说明将故障部件退回 NetApp。请参见 ["部件退回和放大器；更换"](#) 第页，了解更多信息。

将 **SG6000-CN** 控制器重新安装到机柜或机架中

硬件维护完成后，将控制器重新安装到机柜或机架中。

开始之前

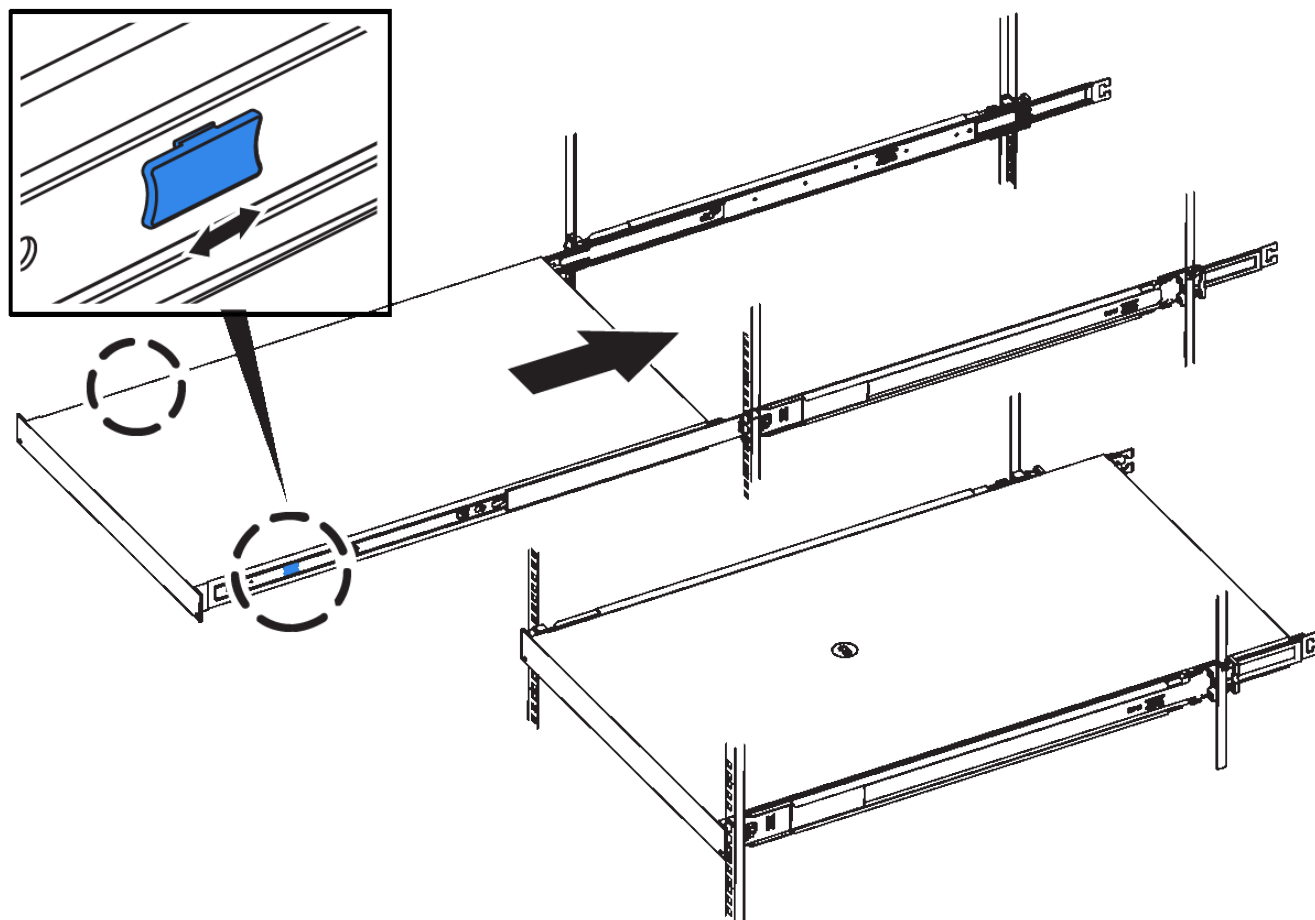
您已重新安装控制器盖板。

["重新安装 SG6000-CN 控制器盖板"](#)

步骤

1. 按下蓝色导轨可同时释放两个机架导轨，并将 SG6000-CN 控制器滑入机架，直到其完全就位。

如果无法再移动控制器、请拉动机箱两侧的蓝色门锁、将控制器完全滑入。



在打开控制器电源之前、请勿连接前挡板。

2. 拧紧控制器前面板上的固定螺钉，将控制器固定在机架中。



3. 将 ESD 腕带的腕带一端绕在腕带上，并将扣具一端固定到金属接地，以防止静电放电。
4. 重新连接控制器数据缆线以及任何 SFP+ 或 SFP28 收发器。



为防止性能下降、请勿扭曲、折叠、挤压或踩踏缆线。

"电缆设备"

5. 重新连接控制器电源线。

"连接电源线并接通电源（SG6000）"

完成后

可以重新启动控制器 "已重新启动"。

## 更换SG6000控制器护盖

卸下产品盖板以接触内部组件进行维护，完成后更换盖板。

### 拆下 SG6000-CN 控制器盖板

拆下控制器盖板，以便检修内部组件以进行维护。

#### 开始之前

从机柜或机架中卸下控制器，以便检修顶盖。

#### "从机柜或机架中卸下 SG6000-CN 控制器"

#### 步骤

1. 确保 SG6000-CN 控制器盖板门锁未锁定。如有必要，将蓝色塑料门锁按解锁方向转动四分之一圈，如门锁上所示。
2. 将门锁向 SG6000-CN 控制器机箱的后部来回旋转，直到其停止为止；然后，小心地将机箱盖从机箱中提起并放在一旁。



将 ESD 腕带的腕带一端绑在腕带周围，并将扣具一端固定到金属接地，以防止在 SG6000-CN 控制器内部工作时发生静电放电。

更换部件后，按照套件随附的 RMA 说明将故障部件退回 NetApp。请参见 ["部件退回和放大器；更换"](#) 第页，了解更多信息。

### 重新安装 SG6000-CN 控制器盖板

内部硬件维护完成后，重新安装控制器盖板。

#### 开始之前

您已完成控制器内部的所有维护过程。

## 步骤

1. 打开主机盖门锁后，握住机箱上方的主机盖，并将顶部主机盖门锁中的孔与机箱中的销对齐。对齐后，将其放低到机箱上。



2. 向前和向下旋转机箱盖门锁，直到其停止，并且机箱盖完全就位到机箱中。确认外盖前边缘没有间隙。

如果外盖未完全就位，则可能无法将 SG6000-CN 控制器滑入机架。

3. 可选：将蓝色塑料门锁按锁定方向转动四分之一圈，如门锁上所示，以将其锁定。

## 完成后

["在机柜或机架中重新安装控制器。"](#)

## 更换SG6000中的光纤通道HBA

如果光纤通道HBA未以最佳状态运行或发生故障、您可能需要更换它。

### 确认要更换的光纤通道 HBA

如果您不确定要更换哪个光纤通道主机总线适配器（HBA），请完成此操作步骤 以进行识别。

### 开始之前

- 您拥有需要更换光纤通道 HBA 的存储设备或 SG6000-CN 控制器的序列号。



如果包含要更换的光纤通道 HBA 的存储设备的序列号以字母 Q 开头，则它不会在网络管理器中列出。您必须检查附加到数据中心中每个 SG6000-CN 控制器正面的标签，直到找到匹配项为止。

- 您将使用登录到网络管理器 ["支持的 Web 浏览器"](#)。

## 步骤

1. 在网络管理器中，选择 \* 节点 \*。
2. 从节点页面上的表中，选择设备存储节点。
3. 选择 \* 硬件 \* 选项卡。

检查 StorageGRID 设备部分中的 \* 存储设备机箱序列号 \* 和 \* 计算控制器序列号 \*。查看其中一个序列号是



否与要更换光纤通道 HBA 的存储设备的序列号匹配。如果任一序列号匹配，则表明您找到了正确的设备。

### StorageGRID Appliance

Appliance model: ?	SG5660	
Storage controller name: ?	StorageGRID-SGA-Lab11	
Storage controller A management IP: ?	10.224.2.192	
Storage controller WWID: ?	600a098000a4a707000000005e8ed5fd	
Storage appliance chassis serial number: ?	1142FG000135	
Storage controller firmware version: ?	08.40.60.01	
Storage hardware: ?	Nominal	
Storage controller failed drive count: ?	0	
Storage controller A: ?	Nominal	
Storage controller power supply A: ?	Nominal	
Storage controller power supply B: ?	Nominal	
Storage data drive type: ?	NL-SAS HDD	
Storage data drive size: ?	2.00 TB	
Storage RAID mode: ?	RAID6	
Storage connectivity: ?	Nominal	
Overall power supply: ?	Nominal	
Compute controller serial number: ?	SV54365519	
Compute controller CPU temperature: ?	Nominal	
Compute controller chassis temperature: ?	Nominal	

### Storage shelves

Shelf chassis serial number ?	Shelf ID ?	Shelf status ?	IOM status ?
SN SV13304553	0	Nominal	N/A

- 如果未显示 StorageGRID 设备部分，则选定节点不是 StorageGRID 设备。从树视图中选择其他节点。
- 如果设备型号不是SG6060或SG6060X、请从树视图中选择其他节点。
- 如果序列号不匹配、请从树视图中选择其他节点。

4. 找到需要更换光纤通道 HBA 的节点后，记下 StorageGRID 设备部分列出的计算控制器 BMC IP 地址。

您可以将此IP地址用于 "打开计算控制器标识LED"，以帮助您在数据中心内找到设备。

## 删除光纤通道 HBA

如果 SG6000-CN 控制器运行不正常或发生故障，您可能需要更换该控制器中的光纤通道主机总线适配器（HBA）。

### 开始之前

- 您拥有正确的替代光纤通道 HBA。
- 您已拥有 ["已确定哪个SG6000-CN控制器包含要更换的光纤通道HBA"](#)。
- 您已拥有 ["以物理方式定位SG6000-CN控制器"](#) 在数据中心。
- 您已拥有 ["关闭SG6000-CN控制器"](#)。



从机架中卸下控制器之前、需要进行有控制的关闭。

- 您已拥有 ["已从机柜或机架中卸下控制器"](#)。
- 您已拥有 ["已卸下控制器盖板"](#)。

### 关于此任务

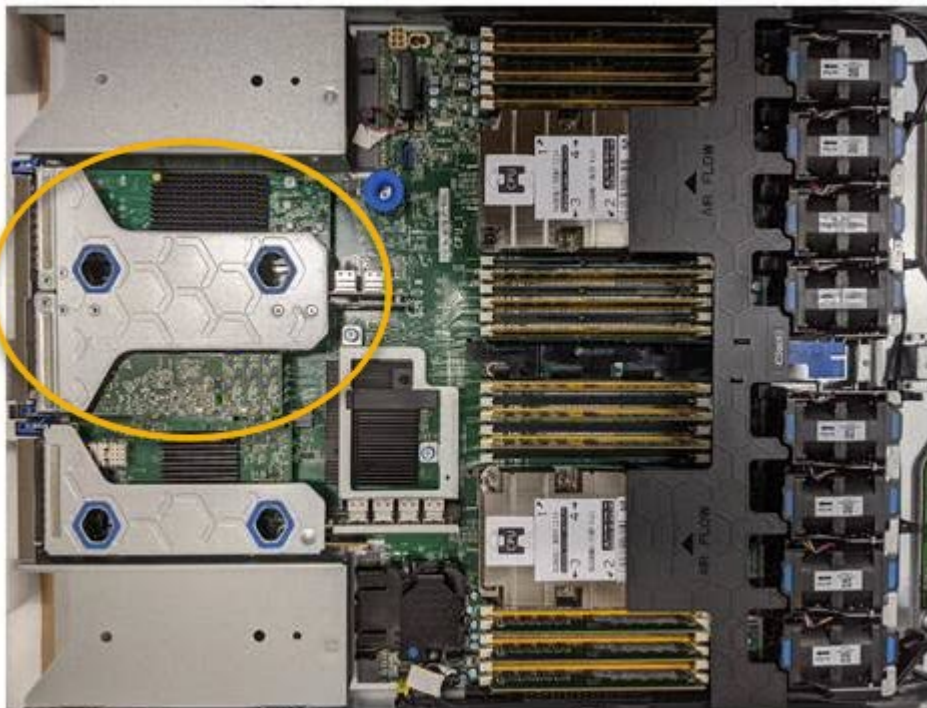
为了防止服务中断、请在开始更换光纤通道HBA之前确认所有其他存储节点均已连接到网格、或者在计划的维护时段(服务中断期可接受)更换适配器。请参见有关的信息 ["监控节点连接状态"](#)。



如果您使用的 ILM 规则只创建一个对象的一个副本，则必须在计划的维护窗口期间更换光纤通道 HBA。否则，在此操作步骤 期间，您可能暂时无法访问这些对象。+ 请参见有关的信息 ["为什么不应使用单副本复制"](#)。

### 步骤

1. 将 ESD 腕带的腕带一端绕在腕带上，并将扣具一端固定到金属接地，以防止静电放电。
2. 找到包含光纤通道 HBA 的控制器背面的提升板部件。





- 抓住竖板部件并穿过蓝色标记的孔，然后小心地将其向上提起。提起提升板部件时，将其向机箱前部移动，以使其已安装适配器中的外部连接器能够脱离机箱。
- 将提升板卡放在平坦的防静电表面上，并使金属机架朝下，以便接触适配器。



提升板部件中有两个适配器：一个光纤通道 HBA 和一个以太网网络适配器。图中显示了光纤通道 HBA。

- 打开蓝色适配器门锁（带圆圈），然后小心地从提升板部件中卸下光纤通道 HBA。稍微摇晃适配器，以便从其连接器中卸下适配器。切勿用力过度。
- 将适配器放在平坦的防静电表面上。

完成后

["安装替代光纤通道HBA"](#)。

更换部件后，按照套件随附的 RMA 说明将故障部件退回 NetApp。请参见 ["部件退回和放大器；更换"](#) 第页，了解更多信息。

## 重新安装光纤通道 HBA

替代光纤通道 HBA 安装在与已删除的光纤通道 HBA 相同的位置。

开始之前

- 您拥有正确的替代光纤通道 HBA。
- 您已删除现有光纤通道 HBA。

["删除光纤通道 HBA"](#)

步骤

- 将 ESD 腕带的腕带一端绕在腕带上，并将扣具一端固定到金属接地，以防止静电放电。
- 从包装中取出更换用的光纤通道 HBA。
- 在蓝色适配器门锁处于打开位置的情况下，将光纤通道 HBA 与其在提升板部件上的连接器对齐；然后，小心地将适配器按入连接器中，直到其完全就位。



提升板部件中有两个适配器：一个光纤通道 HBA 和一个以太网网络适配器。图中显示了光纤通道 HBA。

4. 找到与系统板上的导销对齐的竖板部件上的对齐孔（带圆圈），以确保竖板部件正确定位。



5. 将提升板部件置于机箱中，确保其与系统板上的连接器和导销对齐；然后，插入提升板部件。
6. 小心地将竖板部件沿着其中心线，蓝色标记的孔旁边按到位，直到其完全就位。
7. 从要重新安装缆线的光纤通道 HBA 端口上取下保护盖。

完成后

如果在控制器中没有其他维护过程、["重新安装控制器护盖"](#)。

## 版权信息

版权所有 © 2024 NetApp, Inc.。保留所有权利。中国印刷。未经版权所有者事先书面许可，本档中受版权保护的任何部分不得以任何形式或通过任何手段（图片、电子或机械方式，包括影印、录音、录像或存储在电子检索系统中）进行复制。

从受版权保护的 NetApp 资料派生的软件受以下许可和免责声明的约束：

本软件由 NetApp 按“原样”提供，不含任何明示或暗示担保，包括但不限于适销性以及针对特定用途的适用性的隐含担保，特此声明不承担任何责任。在任何情况下，对于因使用本软件而以任何方式造成的任何直接性、间接性、偶然性、特殊性、惩罚性或后果性损失（包括但不限于购买替代商品或服务；使用、数据或利润方面的损失；或者业务中断），无论原因如何以及基于何种责任理论，无论出于合同、严格责任或侵权行为（包括疏忽或其他行为），NetApp 均不承担责任，即使已被告知存在上述损失的可能性。

NetApp 保留在不另行通知的情况下随时对本文档所述的任何产品进行更改的权利。除非 NetApp 以书面形式明确同意，否则 NetApp 不承担因使用本文档所述产品而产生的任何责任或义务。使用或购买本产品不表示获得 NetApp 的任何专利权、商标权或任何其他知识产权许可。

本手册中描述的产品可能受一项或多项美国专利、外国专利或正在申请的专利的保护。

有限权利说明：政府使用、复制或公开本文档受 DFARS 252.227-7013（2014 年 2 月）和 FAR 52.227-19（2007 年 12 月）中“技术数据权利 — 非商用”条款第 (b)(3) 条规定的限制条件的约束。

本文档中所含数据与商业产品和/或商业服务（定义见 FAR 2.101）相关，属于 NetApp, Inc. 的专有信息。根据本协议提供的所有 NetApp 技术数据和计算机软件具有商业性质，并完全由私人出资开发。美国政府对这些数据的使用权具有非排他性、全球性、受限且不可撤销的许可，该许可既不可转让，也不可再许可，但仅限在与交付数据所依据的美国政府合同有关且受合同支持的情况下使用。除本文档规定的情形外，未经 NetApp, Inc. 事先书面批准，不得使用、披露、复制、修改、操作或显示这些数据。美国政府对国防部的授权仅限于 DFARS 的第 252.227-7015(b)（2014 年 2 月）条款中明确的权利。

## 商标信息

NetApp、NetApp 标识和 <http://www.netapp.com/TM> 上所列的商标是 NetApp, Inc. 的商标。其他公司和产品名称可能是其各自所有者的商标。