



H410S和H610S硬體資訊

Element Software

NetApp
October 01, 2024

目錄

H410S和H610S硬體資訊	1
如需詳細資訊、請參閱	1
安裝H系列儲存節點	1
更換H410S節點	9
更換H610S節點	14
更換磁碟機	16
更換電源供應器	19

H410S和H610S硬體資訊

您可以找到安裝及維護H系列儲存節點的相關資訊。

以下是安裝與維護內容的連結：

- ["安裝H系列儲存節點"](#)
- ["更換H410S節點"](#)
- ["更換H610S節點"](#)
- ["更換磁碟機"](#)
- ["更換電源供應器"](#)

如需詳細資訊、請參閱

- ["零件與元件軟體文件SolidFire"](#)
- ["先前版本的NetApp SolidFire 產品及元素產品文件"](#)

安裝H系列儲存節點

開始使用All Flash儲存系統之前、您應該先正確安裝及設定儲存節點。



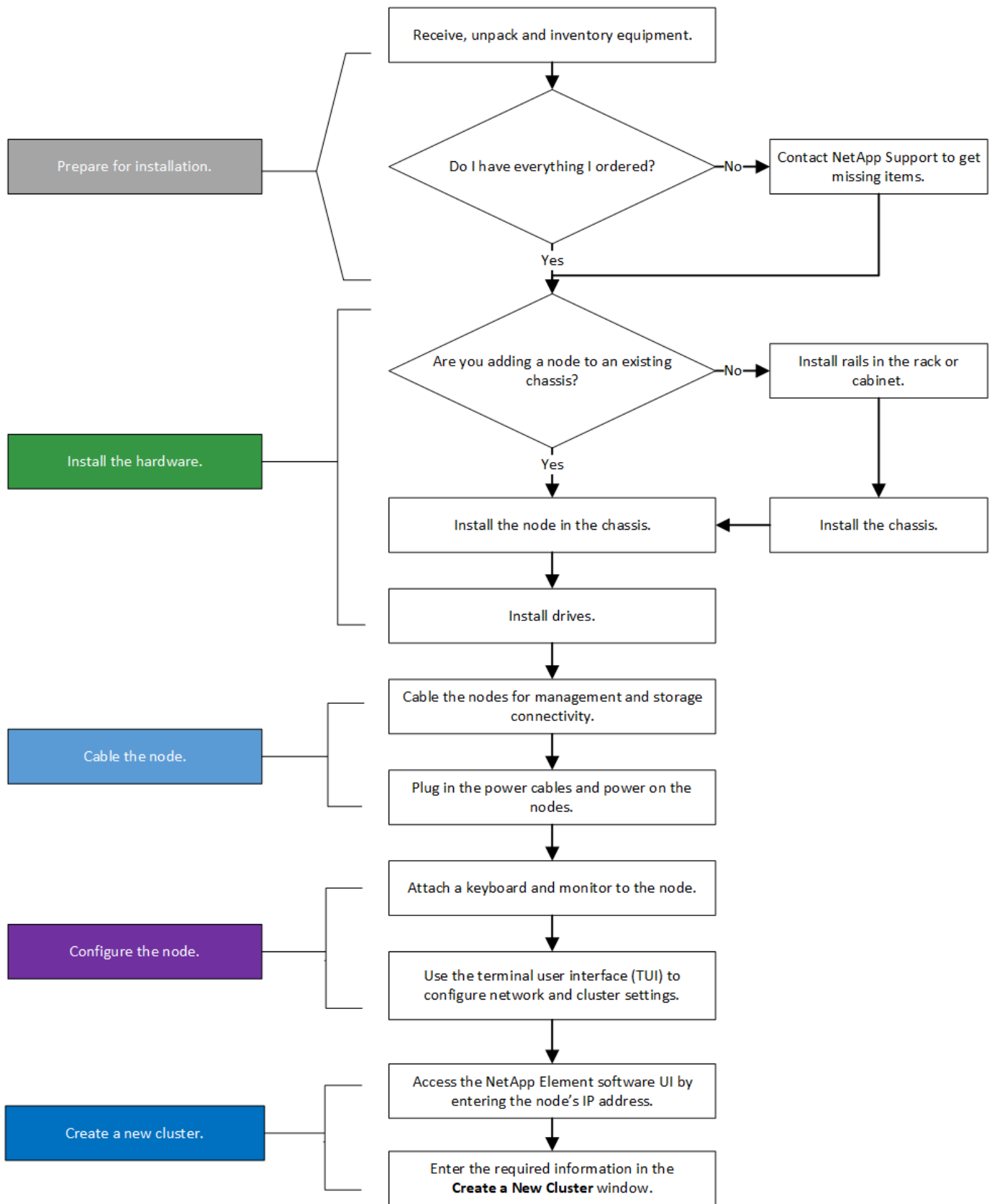
請參閱["海報"](#)以視覺化方式呈現指示。

- [\[工作流程圖\]](#)
- [\[準備安裝\]](#)
- [\[安裝滑軌\]](#)
- [\[安裝節點並連接纜線\]](#)
- [\[設定節點\]](#)
- [\[建立叢集\]](#)

工作流程圖

此處的工作流程圖提供安裝步驟的高階概觀。視H系列機型而定、步驟可能稍有不同。

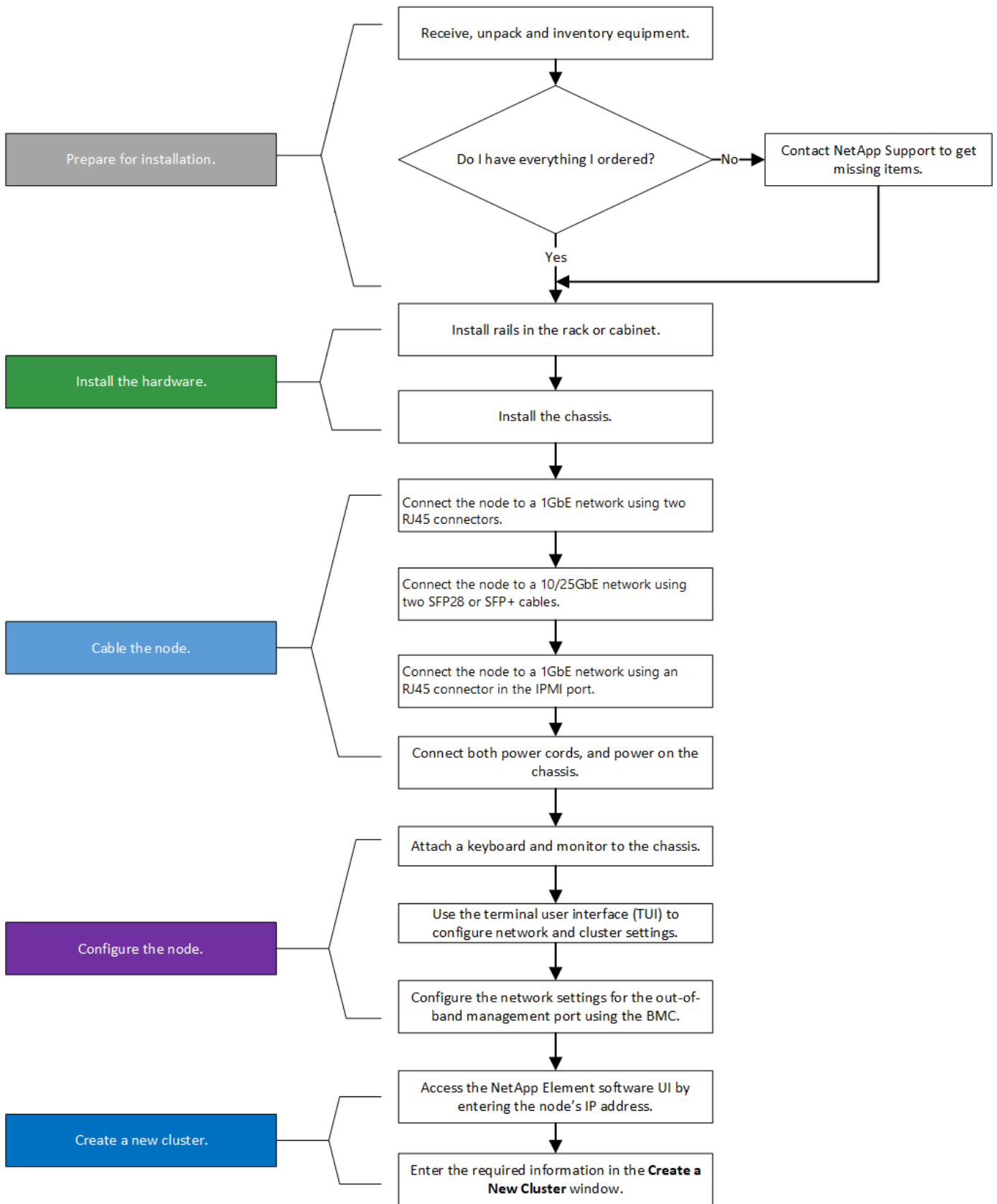
H410S



H610S



在H610S的情況下、「節點」和「機箱」兩個詞彙可互換使用、因為節點和機箱並不是獨立的元件、與2U四節點機箱不同。



準備安裝

在準備安裝時、請清點出貨給您的硬體、若有任何項目遺失、請聯絡NetApp支援部門。

請確定您的安裝位置有下列項目：

- 系統的機架空間。

節點類型	機架空間
H410S節點	兩個機架單元 (2U)
H610S節點	一個機架單元 (1U)

- SFP28/SFP+直接連接纜線或收發器
- Cat5e或更高規格纜線、含RJ45接頭
- 用於設定系統的鍵盤、視訊、滑鼠 (KVM) 交換器
- USB隨身碟 (選用)



出貨給您的硬體取決於您的訂單。全新的2U四節點訂單包括機箱、擋板、滑軌套件、磁碟機、儲存節點、和電源線 (每個機箱兩條)。如果您訂購H610S儲存節點、磁碟機就會安裝在機箱中。



安裝硬體時、請務必將所有包裝材料和包裝從裝置中取出。如此可避免節點過熱和關機。

安裝滑軌

出貨給您的硬體訂單包含一組滑軌。您需要使用螺絲起子來完成軌道安裝。每個節點機型的安裝步驟略有不同。



從機架底部到頂端安裝硬體、以避免設備翻覆。如果您的機架包含穩定裝置、請在安裝硬體之前先安裝。

- [H410S](#)
- [H610S](#)

H410S

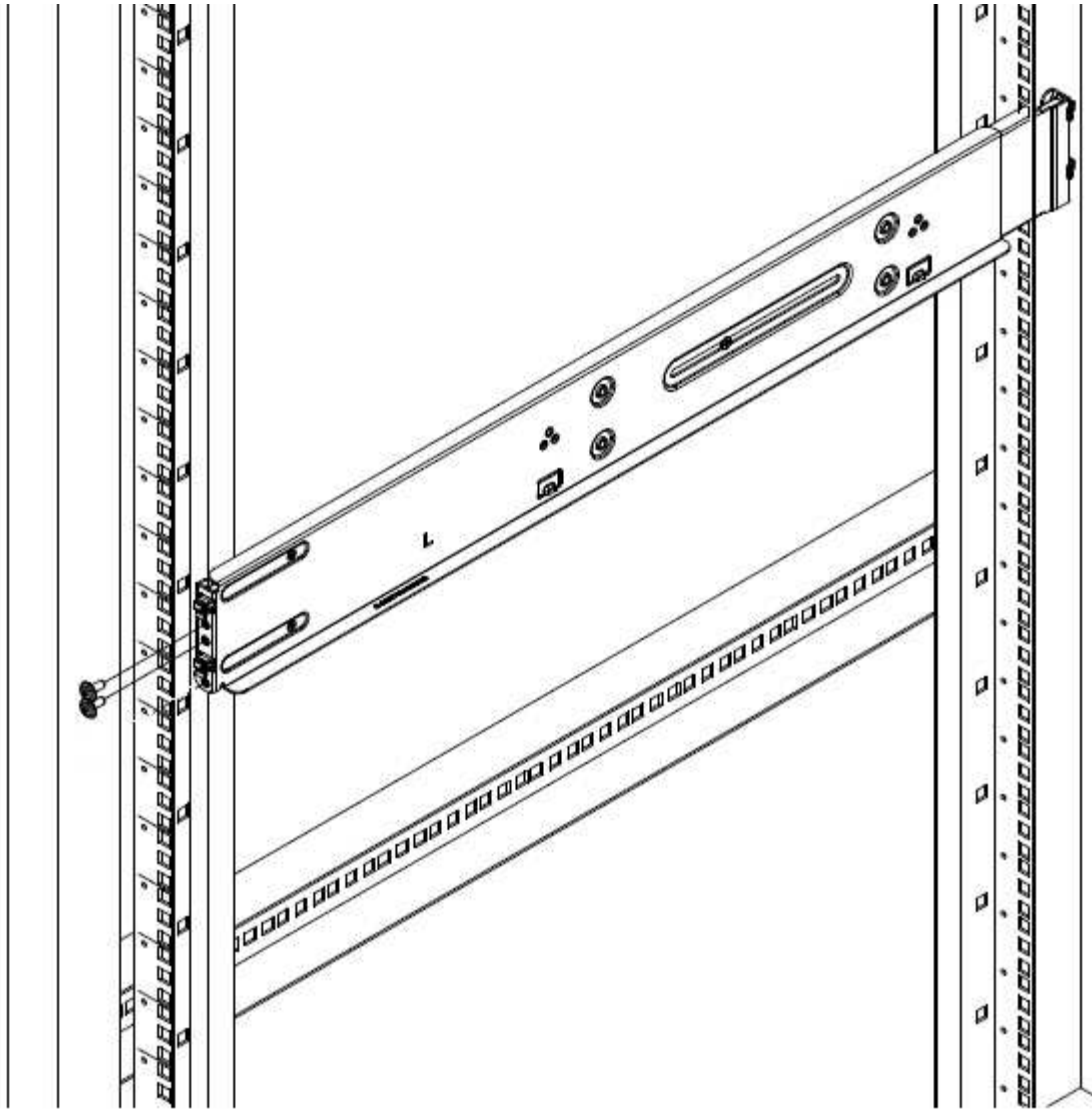
H410S節點安裝在2U四節點H系列機箱中、隨附兩組介面卡。如果您想要將機箱安裝在有圓孔的機架中、請使用適合機架的轉接器來安裝圓孔。H410S節點的軌道可容納29英吋至33.5英吋深度的機架。當軌道完全外包時、長度為28英吋、且軌道的前後部份只能用一顆螺絲固定在一起。



如果您將機箱安裝在完全外包的軌道上、則軌道的正面和背面部分可能會分開。

步驟

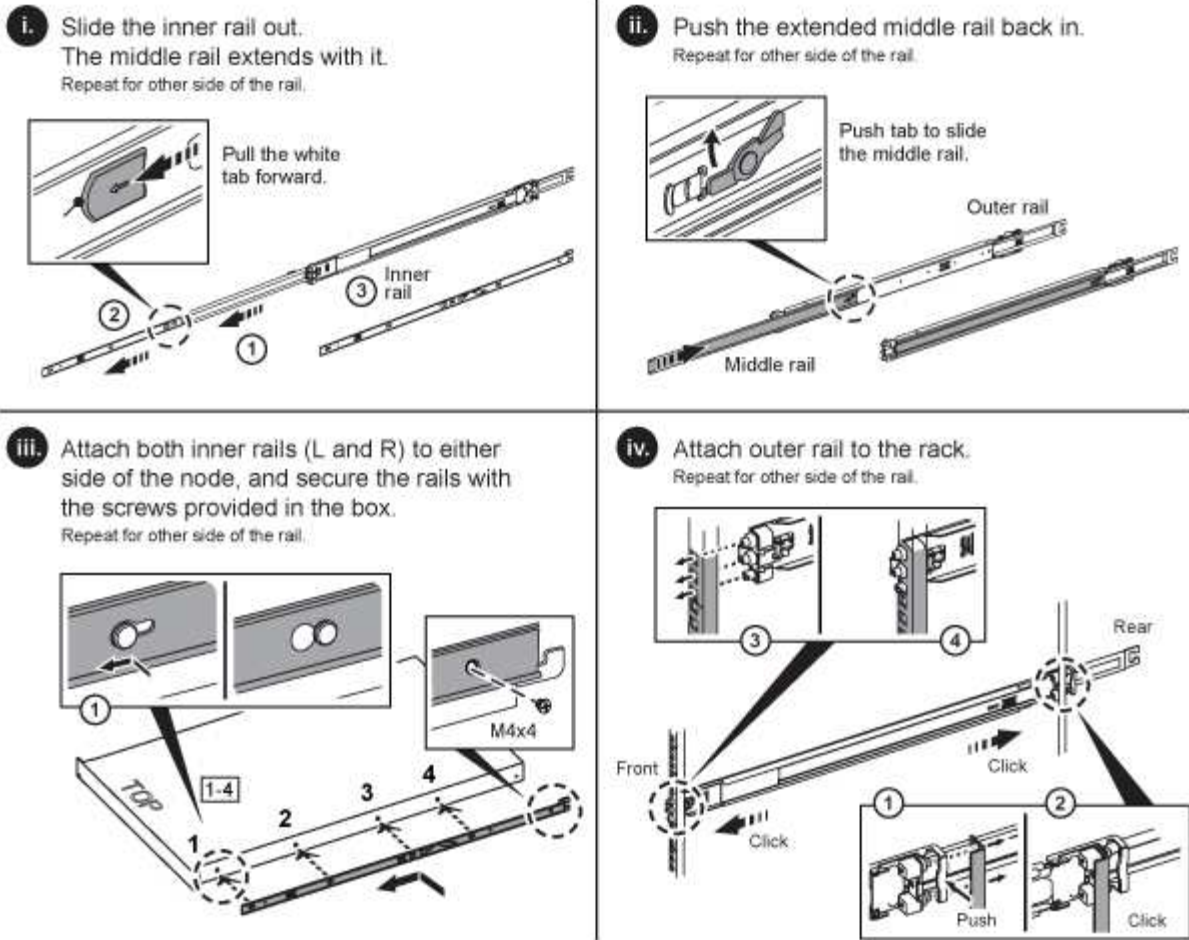
1. 將滑軌正面對齊機架正面柱上的孔。
2. 將滑軌正面的掛勾推入機架正面柱上的孔中、然後向下推、直到裝有彈簧的掛栓卡入機架孔為止。
3. 使用螺絲將滑軌連接至機架。以下是連接至機架正面的左滑軌圖例：



4. 將滑軌的後部延伸至機架的後柱。
5. 將滑軌背面的掛勾與後柱上的適當孔對齊、確保滑軌的正面和背面處於相同的高度。
6. 將滑軌後端安裝到機架上、然後使用螺絲固定滑軌。
7. 請針對機架的另一側執行上述所有步驟。

H610S

以下是安裝H610S儲存節點軌道的圖例：



H610S上有左右軌道。將螺絲孔朝向底部、以便H610S指旋螺絲可將機箱固定至軌道。

安裝節點並連接纜線

您可以在2U四節點機箱中安裝H410S儲存節點。對於H610S、請將機箱/節點直接安裝到機架的軌道上。

從裝置中取出所有的包裝材料和包裝材料。如此可避免節點過熱和關機。

- H410S
- H610S

H410S

步驟

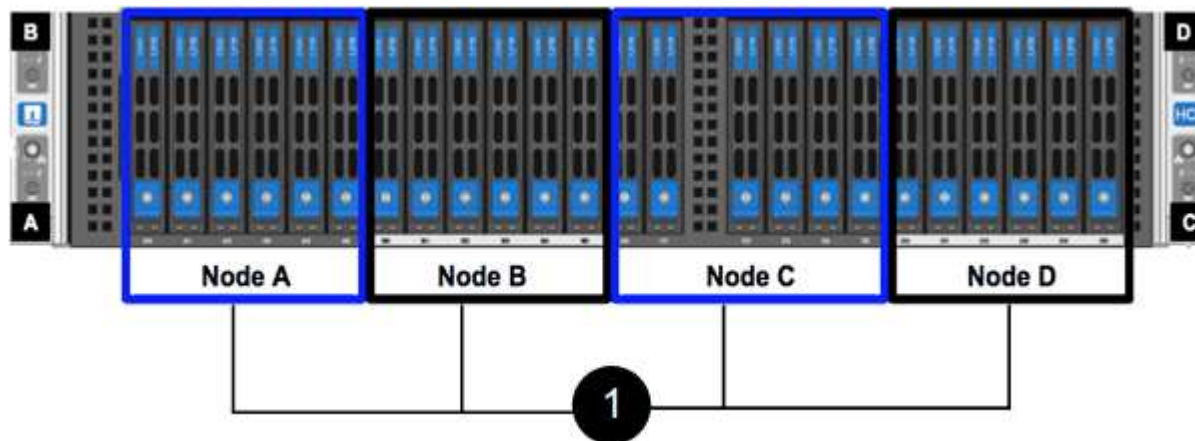
1. 在機箱中安裝H410S節點。以下是安裝了四個節點的機箱後視圖範例：





抬起硬體並將其安裝到機架時請務必小心。空的兩個機架單元（2U）、四節點機箱重54.45磅（24.7公斤）、節點重8.0磅（3.6公斤）。

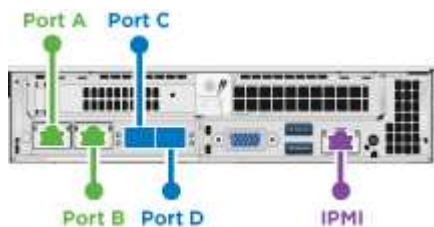
2. 安裝磁碟機。



3. 連接節點。



如果機箱背面的通風孔被纜線或標籤阻塞、可能會因為過熱而導致元件提早故障。



- 在連接埠A和B中連接兩條CAT5e或更高規格的纜線、以進行管理連線。
- 將兩條SFP28/SFP+纜線或收發器連接至連接埠C和D、以進行儲存連線。
- （選用、建議）在IPMI連接埠中連接CAT5e纜線、以進行額外管理連線。

4. 將電源線連接至每個機箱的兩個電源供應器、並將其插入240V PDU或電源插座。

5. 開啟節點電源。



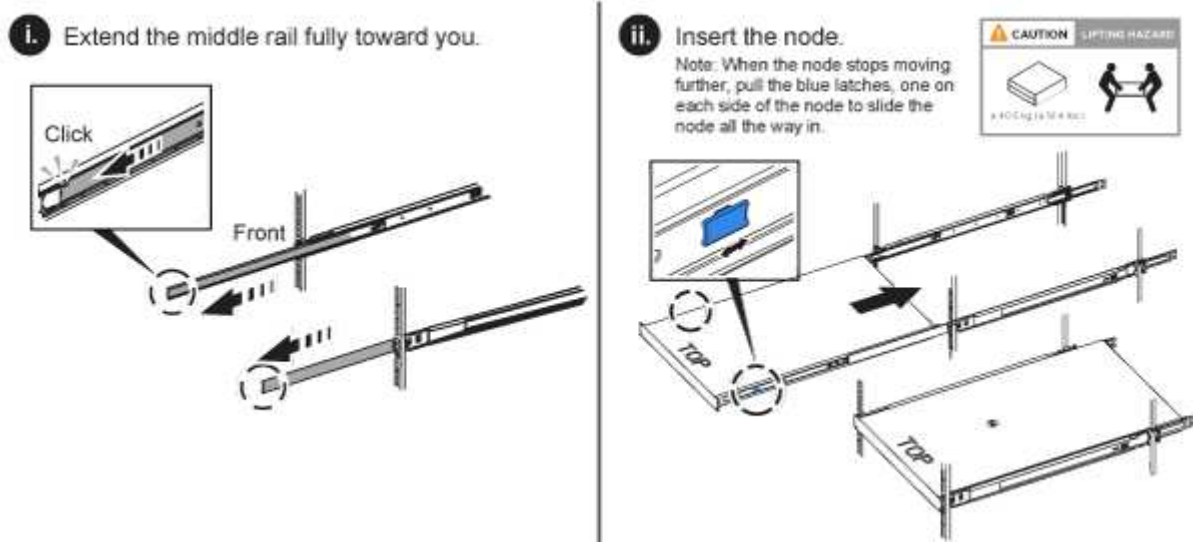
節點開機約需六分鐘。



H610S

步驟

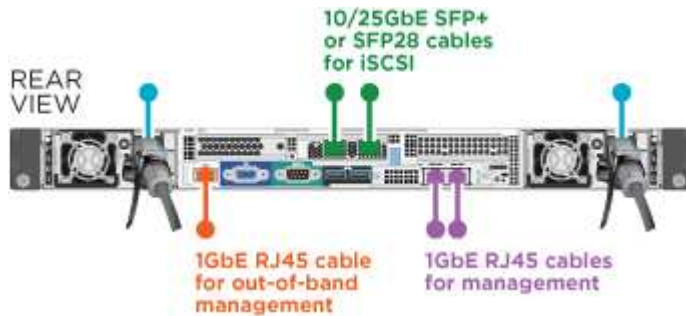
1. 安裝H610S機箱。以下是在機架中安裝節點/機箱的圖例：



⚠ 抬起硬體並將其安裝到機架時請務必小心。H610S機箱重40.5磅（18.4公斤）。

2. 連接節點。

i 如果機箱背面的通風孔被纜線或標籤阻塞、可能會因為過熱而導致元件提早故障。



- 使用兩條SFP28或SFP+纜線、將節點連接至10/25GbE網路。
- 使用兩個RJ45連接器將節點連接至1GbE網路。
- 使用IPMI連接埠中的RJ-45連接器、將節點連接至1GbE網路。
- 將兩條電源線連接至節點。

3. 開啟節點電源。

i 節點開機大約需要五分鐘30秒。



設定節點

在您安裝機架並連接硬體之後、就可以開始設定新的儲存資源了。

步驟

1. 將鍵盤和顯示器連接至節點。
2. 在顯示的終端使用者介面 (TUI) 中、使用螢幕導覽來設定節點的網路和叢集設定。



您應該從TUI取得節點的IP位址。當您將節點新增至叢集時、就需要此功能。儲存設定之後、節點會處於擱置狀態、並可新增至叢集。請參閱<插入設定連結>一節。

3. 使用基礎板管理控制器 (BMC) 設定頻外管理。這些步驟僅適用於* H610S*節點。
 - a. 使用網頁瀏覽器瀏覽至預設BMC IP位址：192 · 168 · 0 · 120
 - b. 使用* root*作為使用者名稱登入、* calin*作為密碼登入。
 - c. 在節點管理畫面中、瀏覽至*設定*>*網路設定*、然後設定頻外管理連接埠的網路參數。



請參閱。 "[此知識庫文章 \(需要登入\)](#) "

建立叢集

將儲存節點新增至安裝並設定新的儲存資源之後、即可建立新的儲存叢集

步驟

1. 從與新設定節點位於相同網路上的用戶端NetApp Element、輸入節點的IP位址即可存取整套軟體UI。
2. 在「建立新叢集」視窗中輸入必要資訊。如"[設定總覽](#)"需詳細資訊、請參閱。

如需詳細資訊、請參閱

- "[零件與元件軟體文件SolidFire](#)"
- "[先前版本的NetApp SolidFire 產品及元素產品文件](#)"

更換H410S節點

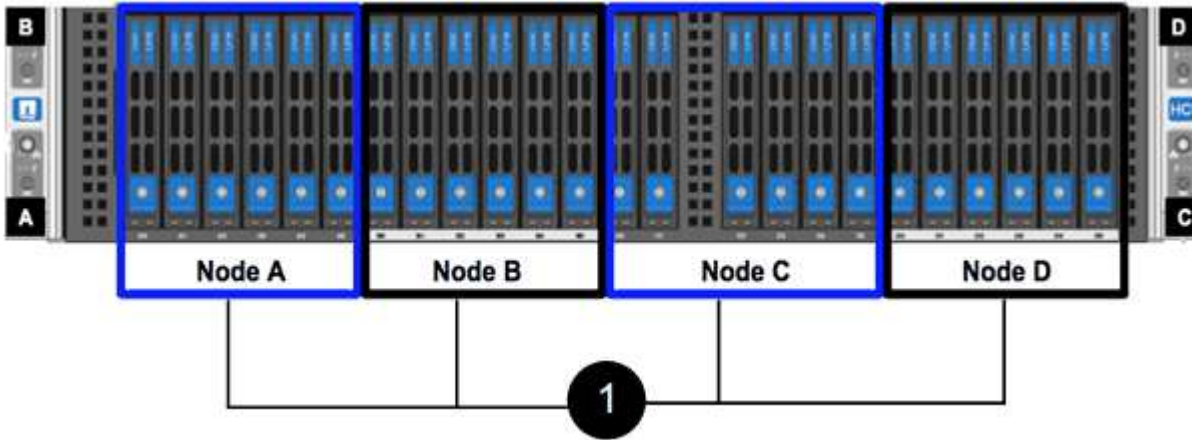
如果CPU故障、Radan卡問題、其他主機板問題、或是無法開機、您應該更換儲存節點。這些說明適用於H410S儲存節點。

當儲存節點發生故障時、會發出「無法使用的軟體UI警示」NetApp Element 警示。您應該使用Element UI取得故障節點的序號 (服務標籤)。您需要此資訊、才能在叢集中找到故障節點。

以下是兩個機架單元（2U）、四節點機箱的背面、有四個儲存節點：



以下是具有H410S節點的四節點機箱正面視圖、顯示對應於每個節點的磁碟槽：



您需要的產品

- 您已確認儲存節點故障、需要更換。
- 您已取得替換儲存節點。
- 您有一個防靜電（ESD）腕帶、或是您已採取其他防靜電保護措施。
- 您已標記每條連接至儲存節點的纜線。

以下是這些步驟的高階概觀：

- [\[準備更換節點\]](#)
- [\[更換機箱中的節點\]](#)
- [\[將節點新增至叢集\]](#)

準備更換節點

在安裝替換節點之前、您應該在NetApp Element 叢集中正確移除故障的儲存節點。您可以在不造成任何服務中斷的情況下執行此操作。您應該從Element UI取得故障儲存節點的序號、並將其與節點背面貼紙上的序號配對。

步驟

1. 在Element UI中、選取*叢集*>*磁碟機*。
2. 使用下列其中一種方法、從節點移除磁碟機：

選項	步驟
移除個別磁碟機	<ol style="list-style-type: none"> 針對您要移除的磁碟機、按一下*「Actions」 (動作) *。 按一下「移除」。
移除多個磁碟機	<ol style="list-style-type: none"> 選取您要移除的所有磁碟機、然後按一下*大量動作*。 按一下「移除」。

- 選擇*叢集*>*節點*。
- 記下故障節點的序號 (服務標籤)。您應該將其與節點背面貼紙上的序號配對。
- 記下序號之後、請依照下列步驟從叢集移除節點：
 - 選取您要移除之節點的*「Actions」 (動作) *按鈕。
 - 選擇*移除*。

更換機箱中的節點

使用NetApp Element 完故障節點之後、您可以使用支援功能的UI從叢集移除故障節點、以便從機箱中實際移除節點。您應該將替換節點安裝在機箱的同一個插槽中、以便從其中移除故障節點。

步驟

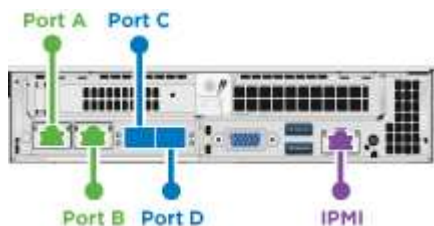
- 繼續之前、請先戴上防靜電保護裝置。
- 打開新儲存節點的包裝、並將其放在靠近機箱的水平面上。

將故障節點退回NetApp時、請保留包裝材料。

- 標示要移除之儲存節點背面的每條纜線。

安裝新的儲存節點之後、您應該將纜線插入原始連接埠。

以下是顯示儲存節點背面的影像：

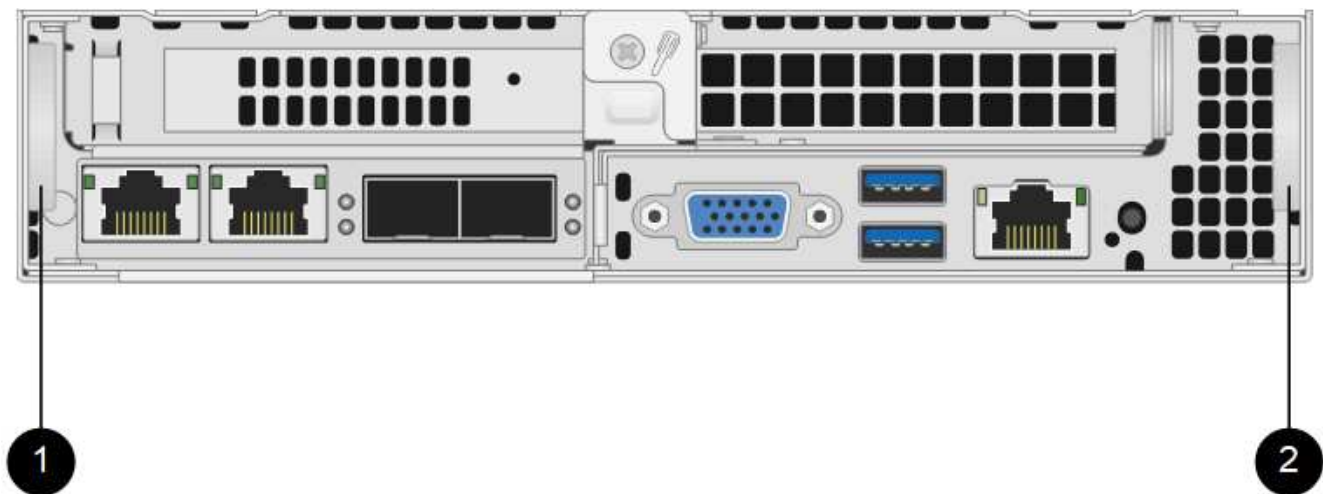


連接埠	詳細資料
連接埠A	1/10GbE RJ45連接埠
連接埠B	1/10GbE RJ45連接埠


連接埠	詳細資料
連接埠C	10/25GbE SFP+或SFP28連接埠
連接埠D	10/25GbE SFP+或SFP28連接埠
IPMI	1/10GbE RJ45連接埠

- 從儲存節點拔下所有纜線。
- 向下拉節點右側的CAM握把、然後使用兩個CAM握把將節點拉出。

您下拉的CAM握把上有一個箭頭、指示其移動方向。另一個CAM握把無法移動、可協助您將節點拉出。




項目	說明
1	CAM握把可協助您將節點拉出。
2	將節點拉出之前、請先將其往下拉的CAM握把。

 將節點從機箱中拉出時、請用手支撐節點。

- 將節點放置在水平表面上。

您必須將節點封裝回NetApp。

- 將替換節點安裝在機箱的同一個插槽中。

 將節點滑入機箱時、請確保不會過度施力。

- 將磁碟機從您移除的節點移出、然後插入新節點。

- 將纜線重新連接至原本拔下纜線的連接埠。

拔下纜線時、纜線上的標籤有助於引導您。



- a. 如果機箱背面的通風孔被纜線或標籤阻塞、可能會因為過熱而導致元件提早故障。
- b. 請勿將纜線強制插入連接埠、否則可能會損壞纜線、連接埠或兩者。



請確定替換節點的纜線方式與機箱中的其他節點相同。

10. 按下節點正面的按鈕以開啟電源。

將節點新增至叢集

當您將節點新增至叢集或在現有節點中安裝新磁碟機時、磁碟機會自動登錄為可用。您必須先使用元素UI或API將磁碟機新增至叢集、才能參與叢集。

叢集中每個節點上的軟體版本均應相容。將節點新增至叢集時、叢集會視需要在新節點上安裝Element軟體的叢集版本。

步驟

1. 選擇*叢集*>*節點*。
2. 選取*「Pending」 (擱置)*以檢視擱置節點的清單。
3. 執行下列其中一項：
 - 若要新增個別節點、請針對您要新增的節點選取*「Actions」 (動作)*圖示。
 - 若要新增多個節點、請選取要新增之節點的核取方塊、然後選取*大量動作*。



如果您要新增的節點與叢集上執行的版本不同、叢集會非同步地將節點更新為叢集主機上執行的Element軟體版本。節點更新後、會自動將自己新增至叢集。在此非同步程序期間、節點將處於某種`pendingActive`狀態。

4. 選取*「Add*」。

節點會出現在作用中節點清單中。

5. 從Element UI中、選取*叢集*>*磁碟機*。
6. 選取*可用*以檢視可用磁碟機的清單。
7. 執行下列其中一項：
 - 若要新增個別磁碟機、請選取您要新增磁碟機的*「Actions」 (動作) 圖示、然後選取*「Add*」 (新增*)。
 - 若要新增多個磁碟機、請選取要新增磁碟機的核取方塊、選取*大量動作*、然後選取*新增*。

如需詳細資訊、請參閱

- ["零件與元件軟體文件SolidFire"](#)
- ["先前版本的NetApp SolidFire 產品及元素產品文件"](#)

更換H610S節點

如果風扇、中央處理器（CPU）或雙列直插式記憶體模組（DIMM）故障、您可能需要更換機箱、或是修正開機程序的過熱問題或問題。機箱正面的黃色LED燈會持續亮起、表示可能需要更換機箱。在繼續之前、請先聯絡NetApp支援部門。



如需 H610S 節點安裝需求的相關資訊、請參閱["知識庫文章"](#)。新的和備用的H610S儲存節點可能會根據儲存叢集的現有Element軟體版本、有額外的安裝需求。如需詳細資訊、請聯絡NetApp支援部門。



H610S是單一機架單元（1U）機箱、因此「節點」和「機箱」兩個詞彙可互換使用。

新增和移除磁碟機的最佳實務做法

您應該遵循下列最佳實務做法、將磁碟機新增至叢集：

- 新增所有區塊磁碟機、並在新增磁碟機之前、確保區塊同步已完成。
- 對於Element軟體10.x及更新版本、請一次新增所有區塊磁碟機。請確保您一次不超過三個節點。
- 對於Element軟體9.x及更早版本、請一次新增三個磁碟機、以便在新增下一組三個磁碟機之前、完全同步。
- 移除磁碟分割磁碟機、並確保磁碟分割同步已完成、然後再移除區塊磁碟機。
- 一次從單一節點移除所有區塊磁碟機。在移至下一個節點之前、請先確認所有區塊同步都已完成。

您需要的產品

- 您已聯絡NetApp支援部門。如果您訂購的是更換產品、您應該可以透過NetApp支援部門開啟案例。
- 您已取得替換節點。
- 您有一個防靜電（ESD）腕帶、或是您已採取其他防靜電保護措施。
- 如果您需要執行恢復原廠映像（RTFI）程序、表示您已取得USB金鑰。NetApp支援可協助您決定是否需要執行RTFI程序。
- 您有鍵盤和顯示器。
- 您已從叢集正確移除故障節點。
- 如果DIMM發生故障、您必須先移除磁碟機、然後再從叢集移除節點。

關於這項工作

元素UI中的警示會在主機故障時發出警示。您必須將VMware vSphere Web Client故障主機的序號與節點背面貼紙上的序號配對。



步驟

1. 找到故障機箱正面的服務標籤。



2. 訂購替換機箱時、請確認服務標籤上的序號與NetApp支援案例編號相符。
3. 將鍵盤和顯示器插入故障機箱的背面。
4. 使用NetApp Support驗證故障節點的序號。
5. 關閉機箱電源。
6. 在前面標示磁碟機、然後在背面標示其位置、以便在更換後將其放回相同位置。請參閱下圖、瞭解磁碟機在機箱中的位置：



7. 拔下纜線。
8. 旋開安裝耳上的指旋螺絲、以卸下機箱。您應該將故障機箱封裝並退回給NetApp。
9. 安裝替換機箱。
10. 從故障的機箱中小心地取出磁碟機、然後將其插入更換的機箱中。
 -  您應該先將磁碟機插入原來的插槽、然後再將其移除。
11. 從故障機箱中取出電源供應器、然後將其插入更換機箱中。
12. 將電源供應器纜線和網路纜線插入其原始連接埠。
13. 小型可插拔 (SFP) 收發器可能會插入替換節點的10GbE連接埠。在連接10GbE連接埠之前、您應該先將其移除。
 -  如果交換器無法辨識纜線、請參閱交換器廠商的文件。
14. 按下正面的電源按鈕、開啟機箱電源。節點開機大約需要五分鐘30秒。

15. 執行組態步驟。

如需詳細資訊、請參閱

- ["零件與元件軟體文件SolidFire"](#)
- ["先前版本的NetApp SolidFire 產品及元素產品文件"](#)

更換磁碟機

如果磁碟機故障、或磁碟機磨損程度低於臨界值、您應該加以更換。Element軟體UI中的警示會在磁碟機故障或即將故障時通知您。您可以熱交換故障磁碟機。

關於這項工作

此程序用於更換H410S和H610S儲存節點中的磁碟機。移除磁碟機會使磁碟機離線。磁碟機上的任何資料都會移除、並移轉至叢集中的其他磁碟機。視叢集的容量使用率和作用中I/O而定、資料移轉至系統中其他作用中磁碟機可能需要幾分鐘到一小時的時間。在移除和更換磁碟機時、您應該遵循下列最佳實務做法：

- 請將磁碟機放在防靜電袋中、直到準備好安裝為止。
- 用手打開電子安全袋、或用一把剪器剪下頂端。
- 請務必戴上接地於機箱上未上漆表面的ESD腕帶。
- 拆下、安裝或攜帶磁碟機時、請務必使用雙手。
- 切勿將磁碟機強制裝入機箱。
- 在運送磁碟機時、請務必使用核准的包裝。
- 切勿將磁碟機堆疊在彼此之上。

新增和移除磁碟機的最佳實務做法

- 新增所有區塊磁碟機、並在新增磁碟機之前、確保區塊同步已完成。
- 對於Element軟體10.x及更新版本、請一次新增所有區塊磁碟機。請確定您一次不超過三個節點執行此動作。
- 對於Element軟體9.x及更早版本、請一次新增三個磁碟機、以便在新增下一組三個磁碟機之前、完全同步。
- 移除磁碟分割磁碟機、並確保磁碟分割同步已完成、然後再移除區塊磁碟機。
- 一次從單一節點移除所有區塊磁碟機。在移至下一個節點之前、請先確認所有區塊同步都已完成。

步驟

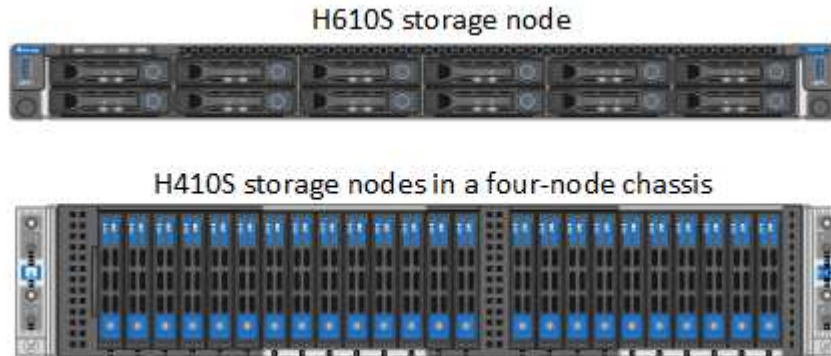
1. 使用NetApp Element 支援程式介面從叢集移除磁碟機：
 - a. 從元素UI中、選取*叢集>磁碟機*。
 - b. 選取*故障*以檢視故障磁碟機清單。
 - c. 記下故障磁碟機的插槽編號。您需要這些資訊、才能在機箱中找到故障磁碟機。
 - d. 針對您要移除的磁碟機選取*「Actions」 (動作) *。
 - e. 選擇*移除*。



如果在移除節點之前沒有足夠的容量可移除作用中磁碟機、當您確認移除磁碟機時、會出現錯誤訊息。解決錯誤之後、您現在可以從機箱實際移除磁碟機。

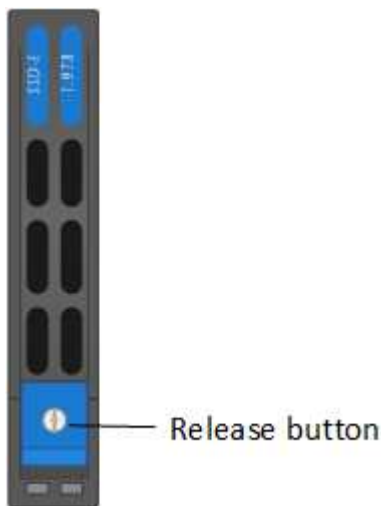
2. 從機箱裝回磁碟機：

- a. 打開備用磁碟機的包裝、然後將其放在機架附近的無靜電平面上。將故障磁碟機退回NetApp時、請儲存包裝材料。以下是H610S和H410S儲存節點與磁碟機的正面視圖：



- b. (僅限* H410S *) 執行下列步驟：

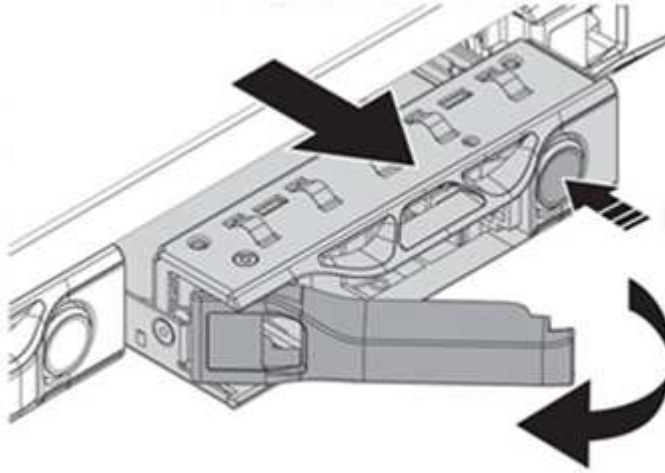
- i. 將序號（服務標籤）與您從元素UI記下的編號配對、以識別節點。序號位於每個節點背面的貼紙上。識別節點之後、您可以使用插槽資訊來識別故障磁碟機所在的插槽。磁碟機會依照字母順序從 A 到 D、從 0 到 5 排列。
- ii. 卸下擋板。
- iii. 按下故障磁碟機上的釋放按鈕：



按下釋放按鈕時、磁碟機彈簧上的CAM握把會部分開啟、而磁碟機會從中間板釋放。

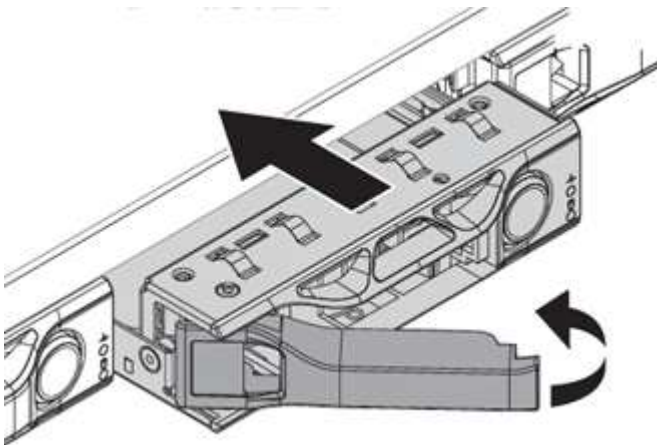
- i. 打開CAM握把、用手小心地將磁碟機滑出。
- ii. 將磁碟機放在防靜電的水平表面上。
- iii. 用兩隻手將替換磁碟機完全插入插槽、直到插入機箱。
- iv. 向下壓CAM握把、直到發出卡響為止。

- v. 重新安裝擋板。
 - vi. 通知NetApp支援部門更換磁碟機的相關資訊。NetApp支援部門將提供退回故障磁碟機的指示。
- c. (僅限* H610S *) 執行下列步驟：
- i. 將故障磁碟機的插槽編號從Element UI與機箱上的編號配對。故障磁碟機上的LED亮起黃色燈號。
 - ii. 卸下擋板。
 - iii. 按下釋放按鈕、然後移除故障磁碟機、如下圖所示：



i 在嘗試將磁碟機滑出機箱之前、請先確定紙匣的握把已完全開啟。

- i. 將磁碟機滑出、並將其放置在無靜態且水平的表面上。
- ii. 在將替換磁碟機插入磁碟機支架之前、請先按下釋放按鈕。磁碟機匣的握把彈出。



- iii. 插入更換磁碟機時、請不要過度施力。當磁碟機完全插入時、您會聽到「喀」一聲。
 - iv. 小心地合上磁碟機匣的握把。
 - v. 重新安裝擋板。
 - vi. 通知NetApp支援部門更換磁碟機的相關資訊。NetApp支援部門將提供退回故障磁碟機的指示。
3. 使用Element UI將磁碟機重新新增回叢集。



當您在現有節點中安裝新磁碟機時、磁碟機會自動在元素UI中登錄為*可用*。您應該先將磁碟機新增至叢集、然後才能加入叢集。

- a. 從元素UI中、選取*叢集>磁碟機*。
- b. 選取*可用*以檢視可用磁碟機的清單。
- c. 選取您要新增磁碟機的「動作」圖示、然後選取*「新增*」。

如需詳細資訊、請參閱

- ["零件與元件軟體文件SolidFire"](#)
- ["先前版本的NetApp SolidFire 產品及元素產品文件"](#)

更換電源供應器

每個機箱均包含兩個電源供應器單元、以提供電源備援。如果電源供應器發生故障、您應該儘快更換、以確保機箱具有備援電源。

您需要的產品

- 您已確定電源供應器故障。
- 您有替換的電源供應器。
- 您已確認第二個電源供應器裝置正在運作。
- 您有一個防靜電（ESD）腕帶、或是您已採取其他防靜電預防措施。

關於這項工作

更換程序適用於下列節點機型：

- 兩個機架單元（2U）、四節點NetApp HCI 的不二機箱
- 一個機架單元（1U）H610S儲存機箱



就H610S而言、「節點」和「機箱」兩個詞彙可互換使用、因為節點和機箱不是獨立的元件、與2U四節點機箱不同。

元素UI中的警示會提供故障電源供應器的相關資訊、稱為PS1或PS2。在一個4節點的支援2U機箱中NetApp HCI、PS1指的是機箱頂端列的單元、PS2指的是機箱底列的單元。只要備援電源供應器正常運作、您就可以在機箱開機並正常運作時更換故障的電源供應器。



如果您要更換節點中的兩個PSU、則PSU的零件編號和瓦數必須相同。不相符的PSU可能會損壞系統。

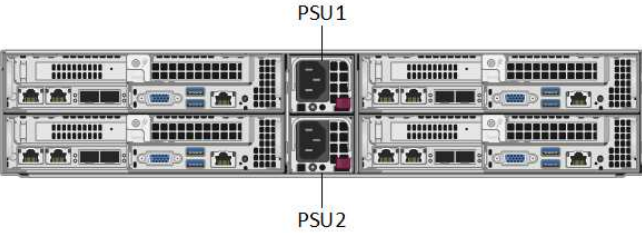

步驟

1. 在機箱中找到故障的電源供應器。故障裝置上的LED會顯示為黃色。

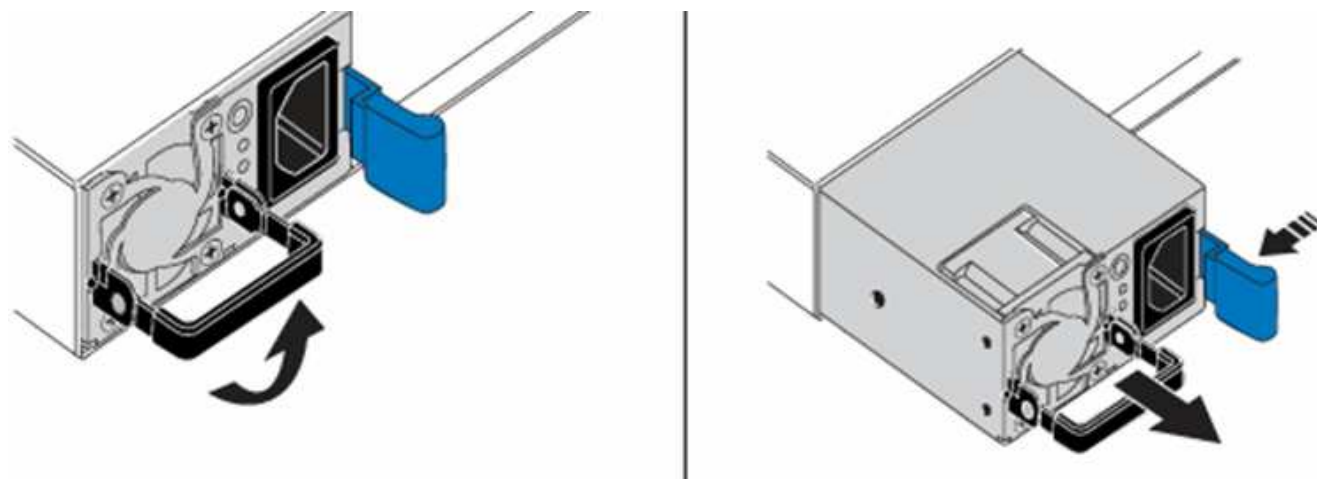


電源供應器的位置會因機箱類型而異。

請參閱下圖、瞭解電源供應器的位置：

模型	電源供應器單元的位置
2U、四節點NetApp HCI 的效能不全儲存機箱	 <p>機箱中的節點可能會因您擁有的節點類型（儲存或運算）而有所不同。</p>
H610S機箱	

2. 使用藍色的拉出標記或序號來識別正確的節點。藍色的拉出標記會列出序號（S/N）和磁碟機配置。確認要維修的節點序號。
 - 如果您要更換兩個電源供應器、請繼續執行步驟3。
 - 如果您只要更換一個電源供應器、請跳至步驟4。
3. 確認節點已關機、或已準備好關機以進行服務。請注意下列事項：
 - 已關機的節點不會在磁碟機或電源按鈕上顯示任何藍色的電源LED。
 - 尚未關機的節點會在磁碟機和電源按鈕上顯示藍色LED。
 - 已關機並準備好進行服務的節點會顯示一個持續閃爍的PSU LED、該LED會持續亮起（綠色）和熄滅（無色彩）。
 - 尚未關機的節點會在電源供應器上顯示穩定的綠色LED。
4. 如果要更換兩個裝置、請從電源供應器或兩條電源線上拔下電源線。
5. 提起CAM握把、然後按下藍色栓鎖以滑出電源供應器單元。





此圖為範例。機箱中的電源供應器單元位置和釋放按鈕的顏色、視您的機箱類型而定。



請確定您使用兩隻手支撐電源供應器的重量。

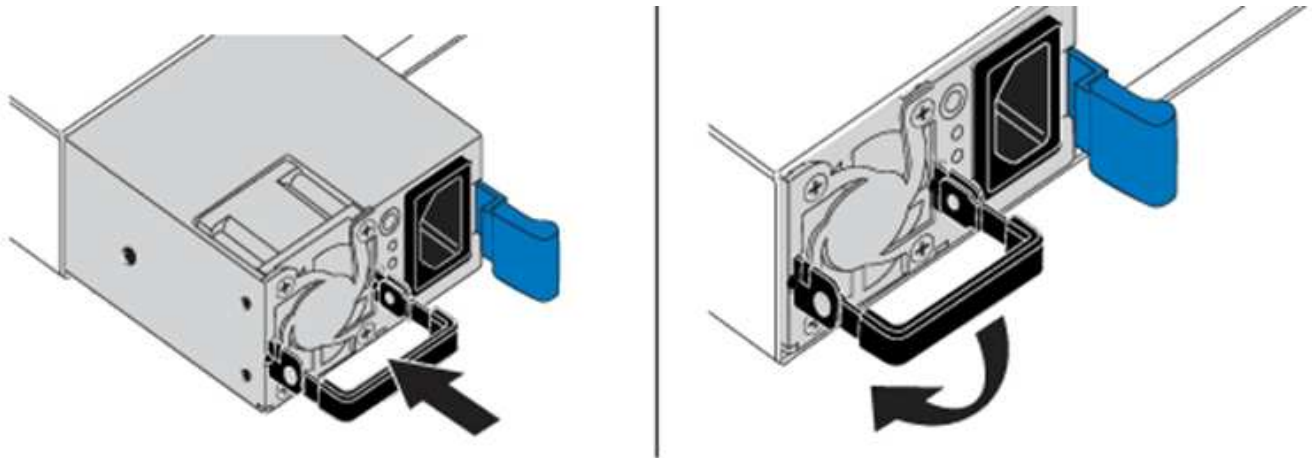
如果要更換第二個電源供應器、請重複步驟3、4和5。

6. 找到從機箱中取出的電源供應器單元上的標籤。標籤包含製造商與輸出瓦數的詳細資料。



如果RMA的電源供應器瓦數與移除的電源供應器瓦數不符、請勿更換電源供應器。如需後續步驟、請聯絡NetApp支援部門。

7. 用兩隻手將電源供應器的邊緣與機箱的開口對齊、使用CAM握把將裝置輕推入機箱、直到鎖定到位、然後將CAM握把放回直立位置。



8. 插入一條或兩條電源線。

9. 如果您同時更換兩個電源供應器、請移至節點正面、然後按下電源按鈕開啟節點電源。電源開啟後、電源按鈕LED會亮起恆亮的藍色。磁碟機的藍色LED和識別按鈕將開始閃爍。

10. 請依照隨附於您的包裝盒中的指示、將故障設備退回NetApp。

如需詳細資訊、請參閱

- ["零件與元件軟體文件SolidFire"](#)
- ["先前版本的NetApp SolidFire 產品及元素產品文件"](#)

版權資訊

Copyright © 2024 NetApp, Inc. 版權所有。台灣印製。非經版權所有人事先書面同意，不得將本受版權保護文件的任何部分以任何形式或任何方法（圖形、電子或機械）重製，包括影印、錄影、錄音或儲存至電子檢索系統中。

由 NetApp 版權資料衍伸之軟體必須遵守下列授權和免責聲明：

此軟體以 NETAPP「原樣」提供，不含任何明示或暗示的擔保，包括但不限於有關適售性或特定目的適用性之擔保，特此聲明。於任何情況下，就任何已造成或基於任何理論上責任之直接性、間接性、附隨性、特殊性、懲罰性或衍生性損害（包括但不限於替代商品或服務之採購；使用、資料或利潤上的損失；或企業營運中斷），無論是在使用此軟體時以任何方式所產生的契約、嚴格責任或侵權行為（包括疏忽或其他）等方面，NetApp 概不負責，即使已被告知有前述損害存在之可能性亦然。

NetApp 保留隨時變更本文所述之任何產品的權利，恕不另行通知。NetApp 不承擔因使用本文所述之產品而產生的責任或義務，除非明確經過 NetApp 書面同意。使用或購買此產品並不會在依據任何專利權、商標權或任何其他 NetApp 智慧財產權的情況下轉讓授權。

本手冊所述之產品受到一項（含）以上的美國專利、國外專利或申請中專利所保障。

有限權利說明：政府機關的使用、複製或公開揭露須受 DFARS 252.227-7013（2014 年 2 月）和 FAR 52.227-19（2007 年 12 月）中的「技術資料權利 - 非商業項目」條款 (b)(3) 小段所述之限制。

此處所含屬於商業產品和 / 或商業服務（如 FAR 2.101 所定義）的資料均為 NetApp, Inc. 所有。根據本協議提供的所有 NetApp 技術資料和電腦軟體皆屬於商業性質，並且完全由私人出資開發。美國政府對於該資料具有非專屬、非轉讓、非轉授權、全球性、有限且不可撤銷的使用權限，僅限於美國政府為傳輸此資料所訂合約所允許之範圍，並基於履行該合約之目的方可使用。除非本文另有規定，否則未經 NetApp Inc. 事前書面許可，不得逕行使用、揭露、重製、修改、履行或展示該資料。美國政府授予國防部之許可權利，僅適用於 DFARS 條款 252.227-7015(b)（2014 年 2 月）所述權利。

商標資訊

NETAPP、NETAPP 標誌及 <http://www.netapp.com/TM> 所列之標章均為 NetApp, Inc. 的商標。文中所涉及的所有其他公司或產品名稱，均為其各自所有者的商標，不得侵犯。