



# 零件與元件軟體12.7文件SolidFire Element Software

NetApp  
March 05, 2025

# 目錄

零件與元件軟體12.7文件SolidFire	1
目前與先前版本資訊	2
軟件NetApp Element	2
管理服務	2
vCenter Server的VMware vCenter外掛程式NetApp Element	2
儲存韌體	3
如需詳細資訊、請參閱	3
Element 軟體的新功能	3
元件12.7	4
元件12.5	5
如需詳細資訊、請參閱	6
概念	7
如需詳細資訊、請參閱	7
產品總覽	7
功能SolidFire	7
部署SolidFire	8
如需詳細資訊、請參閱	8
架構總覽SolidFire	8
通用URL	9
如需詳細資訊、請參閱	10
軟體介面SolidFire	10
SolidFire Active IQ	12
Element軟體的管理節點	12
管理服務SolidFire、適用於整合式All Flash儲存設備	12
節點	13
管理節點	13
儲存節點	13
Fibre Channel節點	13
節點作業狀態	14
叢集	14
驗證儲存叢集	15
三分之一規則	15
閒置容量	15
儲存效率	15
儲存叢集仲裁	16
安全性	16
閒置加密 (硬體)	16
閒置加密 (軟體)	16
外部金鑰管理	16

多因素驗證	17
FIPS 140-2適用於HTTPS和靜止資料加密	17
以取得更多資訊	17
帳戶與權限	17
儲存叢集管理員帳戶	18
使用者帳戶	18
驗證叢集使用者帳戶	18
Volume帳戶	19
儲存設備	19
磁碟區	19
虛擬磁碟區 (vVols)	19
Volume存取群組	20
啟動器	21
資料保護	21
遠端複寫類型	21
磁碟區快照、提供資料保護	23
Volume複製	23
元素儲存的備份與還原程序總覽	23
保護網域	24
[Custom_pd]]自訂保護網域	24
雙倍Helix高可用度	25
效能與服務品質	25
服務品質參數	25
QoS值限制	26
QoS效能	26
QoS原則	27
如需詳細資訊、請參閱	27
需求	28
如需詳細資訊、請參閱	28
網路	28
以取得更多資訊	28
執行Element軟體的叢集交換器組態	28
以取得更多資訊	29
網路連接埠需求	29
以取得更多資訊	33
歡迎試用	34
使用Element示範節點試用儲存功能	34
支援的功能：	34
VM 要求	34
主機需求	35
下載Element示範節點	35

在VMware ESXi上安裝Element示範節點	35
如何取得支援	36
如需詳細資訊、請參閱	36
安裝及維護硬體	37
如需詳細資訊、請參閱	37
H410S和H610S硬體資訊	37
如需詳細資訊、請參閱	37
安裝H系列儲存節點	37
更換H410S節點	46
更換H610S節點	51
更換磁碟機	53
更換電源供應器	56
SF系列硬體資訊	58
如需詳細資訊、請參閱	59
更換機箱	59
更換SF系列儲存節點的磁碟機	61
更換電源供應器	65
返回原廠映像資訊	66
設定「恢復原廠映像」	66
RTFI部署與安裝選項	67
RTFI程序	67
RTFI選項功能表	70
儲存節點	71
H610S	72
H410S	93
[SF_nodes]SF38410、SF19210、SF9605和SF4805	97
設定總覽	102
如需詳細資訊、請參閱	102
設定具有元素儲存節點的叢集	102
如需詳細資訊、請參閱	103
設定儲存節點	103
建立儲存叢集	105
存取Element軟體使用者介面	106
新增磁碟機至叢集	107
設定具有Fibre Channel節點的叢集	107
設定Fibre Channel節點	107
使用Fibre Channel節點建立新叢集	108
將Fibre Channel節點新增至叢集	109
設定光纖通道節點的區域	109
為Fibre Channel用戶端建立Volume存取群組	110
判斷SolidFire 要安裝哪些元件	110

以取得更多資訊	111
設定管理節點	111
如需詳細資訊、請參閱	111
設定完整網域名稱Web UI存取	111
使用NetApp混合雲控制設定FQDN Web UI存取	112
使用REST API設定FQDN Web UI存取	112
使用NetApp混合雲控制移除FQDN Web UI存取	114
使用REST API移除FQDN Web UI存取	114
疑難排解	115
如需詳細資訊、請參閱	115
下一步	115
如需詳細資訊、請參閱	116
使用Element軟體管理儲存設備	117
如需詳細資訊、請參閱	117
存取Element軟體使用者介面	117
如需詳細資訊、請參閱	118
部署後設定SolidFire 系統選項	118
如需詳細資訊、請參閱	118
變更NetApp HCI 身分證明資料、請至NetApp SolidFire 解決方案	118
變更Element軟體預設SSL憑證	121
變更節點的預設IPMI密碼	122
在Element軟體UI中使用基本選項	123
以取得更多資訊	123
檢視API活動	124
元素介面中的圖示	124
提供意見回饋	125
管理帳戶	126
以取得更多資訊	126
使用CHAP處理帳戶	126
管理叢集管理員使用者帳戶	129
管理您的系統	139
以取得更多資訊	139
啟用多因素驗證	140
設定叢集設定	141
建立支援FIPS磁碟機的叢集	156
在叢集上啟用FIPS 140-2 for HTTPS	159
開始使用外部金鑰管理	161
管理磁碟區和虛擬磁碟區	166
以取得更多資訊	166
使用Volume	166
使用虛擬磁碟區	175

使用Volume存取群組和啟動器	184
保護您的資料	191
以取得更多資訊	192
使用Volume快照來保護資料	192
在執行NetApp Element 不中斷軟體的叢集之間執行遠端複寫	204
在元素和 ONTAP 叢集之間使用 SnapMirror 複寫 (元素 UI)	218
NetApp Element 軟體與 ONTAP 之間的複寫 (ONTAP CLI)	228
備份與還原磁碟區	247
設定自訂保護網域	251
系統疑難排解	252
以取得更多資訊	253
檢視系統事件的相關資訊	253
檢視執行中工作的狀態	257
檢視系統警示	257
檢視節點效能活動	273
檢視Volume效能	273
檢視iSCSI工作階段	275
檢視Fibre Channel工作階段	277
疑難排解磁碟機	278
疑難排解節點	281
使用儲存節點的每節點公用程式	282
瞭解叢集完整度層級	289
利用NetApp混合雲控管來管理及監控儲存設備	291
使用NetApp混合雲控制新增及管理儲存叢集	291
新增儲存叢集	292
確認儲存叢集狀態	292
編輯儲存叢集認證資料	292
移除儲存叢集	293
啟用和停用維護模式	293
使用NetApp混合雲控制來建立及管理使用者帳戶	295
啟用 LDAP	295
管理授權叢集帳戶	295
管理Volume帳戶	297
使用NetApp混合雲控制來建立及管理磁碟區	298
建立Volume	299
將QoS原則套用至磁碟區	300
編輯Volume	300
複製磁碟區	302
將磁碟區新增至磁碟區存取群組	303
刪除 Volume	303
還原刪除的Volume	303

清除刪除的Volume	304
建立及管理Volume存取群組	304
新增Volume存取群組	305
編輯Volume存取群組	305
刪除Volume存取群組	306
建立及管理啟動器	306
建立啟動器	306
將啟動器新增至Volume存取群組	307
變更啟動器別名	308
刪除啟動器	308
建立及管理Volume QoS原則	309
建立QoS原則	309
將QoS原則套用至磁碟區	310
變更Volume的QoS原則指派	310
編輯QoS原則	311
刪除QoS原則	311
利用SolidFire NetApp混合雲控管監控您的系統	312
監控混合雲控制儀表板上的儲存資源	312
在節點頁面上檢視您的庫存	316
監控儲存叢集上的磁碟區	318
收集記錄以進行疑難排解	319
使用Element API管理儲存設備	323
如需詳細資訊、請參閱	323
關於Element軟體API	324
如需詳細資訊、請參閱	324
要求物件成員	324
回應物件成員	325
要求端點	325
API 驗證	326
非同步方法	326
屬性	327
通用物件	328
如需詳細資訊、請參閱	330
帳戶	331
驗證工作階段資訊	332
艙壁Volume工作	333
繫結（虛擬磁碟區）	334
認證詳細資料	335
叢集	335
叢集管理	337
叢集容量	338

叢集組態	340
叢集資訊	341
叢集空氣	343
叢集統計資料	343
叢集結構	346
磁碟機	346
磁碟統計資料	348
錯誤	350
活動	351
故障	353
光纖通道連接埠	354
FpsErrorNodeReport	356
FpsNodeReport	356
FpsReport	357
群組Snapshot	357
硬體資訊	359
主機 (虛擬磁碟區)	360
idpConfigInfo	361
啟動器	361
ISCSIAuthentication	362
KeyProviderKmip	363
KeyServerKmip	364
LDAPConfiguration	365
記錄伺服器	366
網路 (連結介面)	366
網路 (所有介面)	370
網路 (乙太網路介面)	371
網路 (本機介面)	373
網路 (SNMP)	374
網路介面	375
網路連網統計資料	376
節點	376
節點保護網域	378
節點統計資料	379
版本資訊	380
pendingActiveNode	381
pendingNode	382
保護網域	384
保護網域層級	384
保護網域恢復能力	385
保護網域容忍度	385
保護架構恢復能力	386



保護架構容錯度	386
通訊協定端點	387
QoS	388
QoS Policy	389
遠端叢集SnapshotStatus	389
排程	390
工作階段 (光纖通道)	393
工作階段 (iSCSI)	394
snapMirrorAggrate	396
snapMirrorClusterIdentity	396
snapMirrorEndpoint	397
snapMirrorJobScheduleCronInfo	397
snapMirrorLunInfo	398
SnapMirror網路介面	398
snapMirrorNode	399
snapMirrorPolicy	400
snapMirrorPolicyRule	401
snapMirrorRelationationationship	401
snapMirrorVolume	404
snapMirrorVolume資訊	405
snapMirrorVserver	406
snapMirrorVserverAggregateInfo	407
Snapshot	407
snmpTrapRecipient	410
storageContainer	410
SyncJob	411
工作 (虛擬磁碟區)	413
使用者	414
虛擬化網路	415
虛擬化Volume	416
Volume	418
Volume存取群組	420
Volume	421
Volume統計資料	422
常見方法	427
如需詳細資訊、請參閱	427
GetAPI	427
Get非 同步結果	436
GetCompleteStats	439
GetLimits	439
GetOrigin	442
GetRawStats	443
列表同步結果	443

帳戶API方法	445
如需詳細資訊、請參閱	446
AddAccount	446
GetAccountByID	448
GetAccountByName	449
GetAccountEfficiency	451
清單帳戶	452
修改帳戶	454
遠端帳戶	456
系統管理員API方法	458
如需詳細資訊、請參閱	458
AddClusterAdmin	458
GetCurrentClusterAdmin	460
GetLoginBanner	461
listClusterAdmins	462
ModifyClusterAdmin	465
遠端叢集管理	466
SetLoginBanner	467
叢集API方法	469
如需詳細資訊、請參閱	470
附加節點	470
ClearClusterFaults	472
建立ClusterInterfacePreference	474
刪除ClusterInterfacePreference	475
啟用功能	476
GetClusterCapacity	477
GetClusterFullThreshold	479
GetClusterHardwareInfo	482
GetClusterInfo	484
GetClusterInterfacePreference	485
GetClusterMasterNodeID	487
GetClusterStats	488
GetClusterVersion資訊	489
GetFeatureStatus	493
GetLoginSessionInfo	495
GetNodeHardwareInfo	496
GetNodeStats	497
ListActiveNode	498
listAllNode	499
listClusterFaults	501
listClusterInterface喜好 設定	505
清單事件	506
清單節點統計資料	509

清單	510
列表服務	513
ListVendingNode	515
ListPendingActiveNode	517
ModifyClusterFull閾值	519
ModifyClusterInterfacePreference	524
遠端節點	525
SetLoginSessionInfo	527
關機	528
叢集建立API方法	529
如需詳細資訊、請參閱	529
檢查ProposedCluster	530
建立叢集	531
GetBootstrapConfig	534
磁碟機API方法	537
如需詳細資訊、請參閱	537
新增磁碟機	537
GetDriveHardwareInfo	540
GetDriveStats	541
清單磁碟機	544
ListDriveStats	546
遠端磁碟機	548
SecureEraseDrives	550
Fibre Channel API方法	551
如需詳細資訊、請參閱	551
GetVolume存取群組LUN指派	552
ListFibreChannelPortInfo	553
ListFibreChannelSessions	557
清單節點光纖通道連接埠資訊	558
ModifyVolume存取群組LUN指派	560
啟動器API方法	562
如需詳細資訊、請參閱	562
建立啟動器	563
刪除啟動器	567
清單啟動器	568
ModifyInitiator	570
LDAP API方法	573
如需詳細資訊、請參閱	574
AddLdapClusterAdmin	574
啟用Ldap驗證	575
已停用Ldap驗證	579
GetLdapConfiguration	580

TestLdap驗證	581
多因素驗證API方法	583
如需詳細資訊、請參閱	583
AddIdpClusterAdmin	583
建立IdpConfiguration	585
刪除驗證工作階段	587
刪除驗證sessionsByClusterAdmin	589
刪除驗證使用者名稱	590
刪除Idp組態	592
停用Idp驗證	593
啟用Idp驗證	594
GetIdpAuthenticationState	595
listActiveAuthSessions	596
清單組態	597
更新IdpConfiguration	599
工作階段驗證API方法	601
如需詳細資訊、請參閱	602
listAuthSessionsByClusterAdmin	602
list驗證使用者名稱	603
節點API方法	605
如需詳細資訊、請參閱	607
CheckPingOnVlan	607
檢查ProposedNodeAddition	610
CreClusterSupportBundle	612
建立支援產品組合	614
刪除AllSupportBundles	617
停用維護模式	617
停用Ssh	620
啟用維護模式	621
啟用Ssh	623
GetClusterConfig	624
GetClusterState	625
組態設定	626
GetDriveConfig	627
GetHardwareConfig	630
GetHardwareInfo	632
GetIpmiConfig	634
GetIpmiInfo	638
GetNetwork組態	642
GetNetwork介面	643
GetNodeActiveTlsCiphers	646
GetNodeFipsDrivesReport	647

GetNodeSSLCertificate	648
GetNodeSupportedTlsCiphers	650
GetPatchInfo	652
GetPendingOperation	654
GetSshInfo	655
清單硬體	656
列表網路介面	659
列表網路互聯統計資料	661
清單測試	663
清單公用程式	664
遠端節點SSLCertificate	665
重新設定磁碟機	666
ResetNode	668
ResetNodeSupplementalTlsCiphers	670
恢復網路	671
恢復服務	672
SetClusterConfig	673
設定組態	675
設定網路組態	677
SetNodeSSLCertificate	678
SetNodeSupplementalTlsCiphers	681
關機	682
TestConnectEntemble	684
TestConnectMvip	685
TestConnectSvip	689
測試磁碟機	692
測試硬體組態	693
TestLocateCluster	695
TestLocalConnectivity	696
測試網路組態	699
測試Ping	701
測試RemoteConnectivity	704
複寫API方法	707
如需詳細資訊、請參閱	708
叢集配對作業順序	708
Volume配對作業順序	708
配對叢集支援的複寫模式	709
CompleteClusterPairing	709
完成Volume配對	710
listClusterPaairs	712
listActivePaedVolumes	713
ModifyVolume空氣	716
RemoveClusterPair	717

RemoveVolume Pair	718
StartClusterPairing	719
StartVolume配對	721
安全API方法	722
如需詳細資訊、請參閱	723
AddKeyServerToProviderKmpip	723
CreeKeyProviderKmpip	724
CreKeyServerKmpip	726
建立PublicPrivate KeyPair	728
刪除KeyProviderKmpip	730
刪除KeyServerKmpip	731
DisableEncryptionAtRest	732
啟用EncryptionAtRest	733
GetClientCertificateSignRequest	735
GetKeyProviderKmpip	736
GetKeyServerKmpip	738
GetSoftwareEncryptionAt恢復 資訊	739
listKeyProvidersKmpip	741
listKeyServersKmpip	743
ModifyKeyServerKmpip	746
RekeySoftwareEncryptionAt恢復 主金鑰	748
RemoveKeyServerFromProviderKmpip	750
SignSshKeys	751
TestKeyProviderKmpip	754
TestKeyServerKmpip	755
SnapMirror API方法	756
如需詳細資訊、請參閱	757
AbortSnapMirrorRelationations	757
BreakSnapMirrorRelationations.	758
BreakSnapMirrorVolume	759
建立SnapMirrorEndpoint	760
不受管理的CreSnapMirrorEndpoint	760
建立SnapMirrorRelationationationationationship	761
建立SnapMirrorVolume	763
刪除SnapMirrorEndpoints	764
刪除SnapMirrorRelationships	764
GetOnTapVersion資訊	765
GetSnapMirrorClusterIdentity	766
初始化SnapMirrorRelationations	766
ListSnapMirrorAgggregates	767
列出SnapMirrorEndpoints	768
LISTSnapMirrorLuns	768
ListSnapMirrorNetwork介面	769

清單SnapMirrorNode	770
清單SnapMirrorPolicy	770
清單SnapMirrorSchedules	771
ListSnapMirrorRelationships	772
ListSnapMirrorVolumes	773
LISTSnapMirrorVservers	774
ModifySnapMirrorEndpoint	775
ModifySnapMirrorEndpoint (非託管)	776
ModifySnapMirrorRelationationations	776
更新SnapMirrorRelationationations.	777
QuiesceSnapMirrorRelationationationation	778
ResumeSnapMirrorRelationationationation	779
重新建立SnapMirrorRelationationationationationation	780
系統組態API方法	781
如需詳細資訊、請參閱	782
停用Bmc/ColdReset	782
DisableClusterSsh	783
停用Snmp	784
啟用Bmc/ColdReset	785
啟用ClusterSsh	786
啟用Snmp	788
GetBinAssignmentProperties	789
GetClusterSshInfo	792
GetCluster結構	793
GetFipsReport	794
GetLldpConfig	796
GetLldpInfo	797
GetNodeFipsDrivesReport	798
GetNtplInfo	799
GetNvramInfo	800
GetProtectionDomainLayout	801
GetRemoteLoggingHos	804
GetSnmpACL	805
GetSnmpInfo	806
GetSnmpState	808
GetSnmpTrapInfo	809
GetSSLCertificate	811
清單保護網域層級	813
遠端SSLCertificate	815
重新設定網路組態	816
ResetSupplementalTlsCiphers	817
SetCluster結構	818
SetLldpConfig	819

SetNtpInfo	820
SetProtectionDomainLayout	821
SetRemoteLoggingHos	825
SetSnmpACL	826
SetSnmpInfo	828
SetSnmpTrapInfo	830
SetSSLCertificate	832
SnmpSendTestTraps	834
TestAddressAvailability	835
多租戶網路API方法	836
設定多租戶虛擬網路的先決條件	837
虛擬網路作業順序	837
如需詳細資訊、請參閱	837
虛擬網路命名慣例	837
AddVirtualNetwork	837
ModifyVirtualNetwork	840
清單虛擬網路	843
遠端虛擬網路	845
Volume API方法	846
如需詳細資訊、請參閱	848
CancelClone	848
CancelGroupClone	849
CloneMultiploVolumes	850
CloneVolume	853
CopyVolume	857
建立QoS Policy	859
建立Volume	861
建立備份目標	866
刪除QoS Policy	867
刪除Volume	868
刪除Volumes	870
GetBackup目標	872
GetVolume統計資料	874
GetDefaultQoS	877
GetQoS Policy	878
GetVolume計數	880
GetVolume效率	881
listActiveVolumes	883
清單備份目標	884
ListBulkVolume工作	886
listDeletedVolumes	887
清單政策	890
listSyncJobs	892



listVolume QoSHisthoSILettes	894
清單Volume	896
listVolume統計資料	900
listVolumesForAccount	902
listVolume狀態ByAccount	905
listVolumesStatsByVirtualVolume	906
listVolumesStatsByVolume	908
listVolume狀態ByVolume存取群組	910
ModifyBackup目標	912
ModifyQoSPolicy	914
ModifyVolume	916
ModifyVolumes	922
PurgeDeletedVolume	928
PurgeDeletedVolumes	929
遠端備份目標	931
恢復刪除Volume	932
SetDefaultQoS	933
StartBulkVolume Read	934
StartBulkVolume寫入	937
更新BulkVolume狀態	938
Volume存取群組API方法	941
如需詳細資訊、請參閱	941
AddInitiatorsToVolume存取群組	941
AddVolumesToVolume存取群組	943
建立Volume存取群組	945
刪除Volume存取群組	948
listVolume存取群組	949
RemoveVolumesFromVolume存取群組	951
RemoveInitialatorsFromVolume存取群組	953
ModifyVolume存取群組	955
GetVolume存取群組效率	957
Volume Snapshot API方法	959
如需詳細資訊、請參閱	960
Snapshot總覽	960
CreatGroupSnapshot	960
建立排程	965
建立Snapshot	974
刪除GroupSnapshot	978
刪除Snapshot	980
Get排程	981
清單群組快照	982
清單排程	985

列表快照	987
ModifyGroupSnapshot	988
修改排程	991
ModifySnapshot	996
RollbackToGroupSnapshot	999
RollbackToSnapshot	1003
虛擬Volume API方法	1005
如需詳細資訊、請參閱	1006
CreStorageContainer	1006
刪除StorageContainer	1007
GetStorageContainerEfficiency	1008
GetVirtualVolume計數	1010
列出通訊協定端點	1011
清單StorageContainer	1014
清單虛擬磁碟區繫結	1015
ListVirtualVolume最新資訊	1017
列出虛擬磁碟區	1018
listVirtualVolume工作	1022
ModifyStorageContainer	1023
存取控制	1025
帳戶	1025
系統管理員	1026
叢集管理	1026
磁碟機	1029
節點	1030
讀取	1030
報告	1031
儲存庫	1033
磁碟區	1033
寫入	1034
回應範例	1035
如需詳細資訊、請參閱	1036
組態設定	1036
GetClusterHardwareInfo	1038
GetLldpInfo	1052
GetNetwork組態	1082
GetNodeHardwareInfo (iSCSI輸出)	1086
GetNodeHardwareInfo (光纖通道節點的輸出)	1088
GetNvramInfo	1095
ListActiveNode	1104
listActiveVolumes	1107
測試硬體組態	1116

vCenter Server的VMware vCenter外掛程式NetApp Element	1122
以取得更多資訊	1122
利用SolidFire Active IQ 功能以監控儲存	1123
以取得更多資訊	1123
使用管理節點	1124
管理節點總覽	1124
安裝或恢復管理節點	1125
安裝管理節點	1125
設定儲存網路介面控制器 (NIC)	1131
恢復管理節點	1133
存取管理節點	1138
存取每節點UI的管理節點	1138
存取管理節點REST API UI	1139
使用管理節點UI	1140
管理節點UI總覽	1140
設定警示監控	1141
修改及測試管理節點網路、叢集及系統設定	1141
從管理節點執行系統公用程式	1143
使用管理節點REST API	1144
管理節點REST API UI總覽	1144
取得使用REST API的授權	1145
啟用Active IQ 功能支援功能與NetApp監控	1146
為多個vCenter設定NetApp混合雲控制	1148
將控制器資產新增至管理節點	1149
建立及管理儲存叢集資產	1151
檢視或編輯現有的控制器資產	1156
設定Proxy伺服器	1157
驗證管理節點作業系統和服務版本	1159
從管理服務取得記錄	1160
管理支援連線	1161
使用SSH存取儲存節點以進行基本疑難排解	1161
啟動遠端NetApp支援工作階段	1165
管理管理節點上的SSH功能	1166
升級您的 NetApp SolidFire All Flash 儲存系統	1170
升級順序總覽	1170
[sys_upgrade ]系統升級順序	1170
系統升級程序	1171
更新管理服務	1171
升級儲存設備之前、請先執行Element儲存設備健全狀況檢查	1174
升級Element軟體	1178
升級儲存韌體	1188

升級管理節點 .....	1196
升級vCenter Server的Element外掛程式 .....	1199
使用SolidFire vCenter Server的Element外掛程式、升級NetApp支援的vSphere元件、以利 NetApp支援儲存系統 .....	1207
如需詳細資訊、請參閱 .....	1207
早期版本的功能性的不一樣、可提供更多的功能SolidFire NetApp Element .....	1208
以取得更多資訊 .....	1208
法律聲明 .....	1209
版權 .....	1209
商標 .....	1209
專利 .....	1209
隱私權政策 .....	1209
開放原始碼 .....	1209

# 零件與元件軟體12.7文件SolidFire

# 目前與先前版本資訊

您可以在元素儲存環境的各個元件中、找到最新及較早版本的版本資訊連結。



系統會提示您使用NetApp支援認證登入。

## 軟件NetApp Element

- ["NetApp Element 軟體 12.7 版本資訊"](#)
- ["NetApp Element 軟體 12.5 版本資訊"](#)
- ["《軟件12.3.2版發行說明》 NetApp Element"](#)
- ["《軟件12.3.1版發行說明》 NetApp Element"](#)
- ["NetApp Element 軟體 12.3 版本資訊"](#)
- ["《軟件12.2.1版發行說明》 NetApp Element"](#)
- ["NetApp Element 軟體 12.2 版本資訊"](#)
- ["《軟件12.0.1版發行說明》 NetApp Element"](#)
- ["NetApp Element 軟體 12.0 版本資訊"](#)
- ["《軟件11.8.2版發行說明》 NetApp Element"](#)
- ["《軟件11.8.1版發行說明》 NetApp Element"](#)
- ["NetApp Element 軟體 11.8 版本資訊"](#)
- ["NetApp Element 軟體 11.7 版本資訊"](#)
- ["《軟件11.5.1版發行說明》 NetApp Element"](#)
- ["《軟件11.3P1發行說明》 NetApp Element"](#)

## 管理服務

- ["管理服務版本說明"](#)

## vCenter Server的VMware vCenter外掛程式NetApp Element

- ["vCenter Plug-in 5.4 版本資訊"\*new\*](#)
- ["vCenter Plug-in 5.3 版本資訊"](#)
- ["vCenter Plug-in 5.2 版本資訊"](#)
- ["vCenter Plug-in 5.1 版本資訊"](#)
- ["vCenter Plug-in 5.0 版本資訊"](#)
- ["vCenter Plug-in 4.10 版本資訊"](#)
- ["vCenter Plug-in 4.9 版本資訊"](#)

- ["vCenter Plug-in 4.8 版本資訊"](#)
- ["vCenter Plug-in 4.7 版本資訊"](#)
- ["vCenter Plug-in 4.6 版本資訊"](#)
- ["vCenter Plug-in 4.5 版本資訊"](#)
- ["vCenter Plug-in 4.4 版本資訊"](#)
- ["vCenter Plug-in 4.3 版本資訊"](#)

## 儲存韌體

- ["儲存裝置韌體套件 2.182.0 版本資訊"](#)*new*
- ["儲存裝置韌體套件 2.175.0 版本資訊"](#)
- ["儲存裝置韌體套件 2.164.0 版本資訊"](#)
- ["儲存韌體產品組合2.150版本說明"](#)
- ["儲存韌體產品組合2.146版本說明"](#)
- ["儲存裝置韌體套件 2.99.2 版本資訊"](#)
- ["儲存韌體產品組合2.76版本說明"](#)
- ["儲存韌體產品組合2.27版本說明"](#)
- ["H610S BMC 3.84.07版本說明"](#)
- ["支援的韌體和ESXi驅動程式版本"](#)*new*

## 如需詳細資訊、請參閱

- ["零件與元件軟體文件SolidFire"](#)
- ["vCenter Server的VMware vCenter外掛程式NetApp Element"](#)
- ["先前版本的NetApp SolidFire 產品及元素產品文件"](#)
- ["支援All Flash儲存設備總覽SolidFire"](#)

## Element 軟體的新功能

NetApp會定期更新SolidFire 支援功能和元件軟體、為您帶來新功能、增強功能和錯誤修復。Element 12.7是最新版本、包含安全性與系統元件更新、作業改善及已解決的問題。



根據儲存叢集上目前執行的元素版本、會將累積式軟體和韌體更新安裝為Element 12.7升級的一部分。例如、如果叢集目前正在執行元素12.3.x、您可以直接升級至元素12.7、從元素12.5和12.7取得累積更新。有關支持的升級路徑，請參閱知識庫文章 ["執行 NetApp Element 軟體之儲存叢集的升級對照表為何"](#)。

## 元件12.7

深入瞭解Element 12.7的新功能。

### 安全的CHAP演算法

Element 12.7支援安全的FIPS相容挑戰握手驗證傳輸協定 (CHAP) 演算法SHA1、SHA-256和SHA3-256。"深入瞭解"。

### 動態區塊 (Bin) 同步處理速度

叢集作業 (例如新增、升級或維護節點、或新增磁碟機等) 會觸發區塊 (bin) 同步、將區塊資料分散到叢集配置中的新節點或更新節點。使用單一慢速做為預設的同步處理速度、會導致這些作業耗費很長時間、而且不會利用較大節點的較高處理能力。從元素12.7開始、同步處理速度會根據儲存節點上的核心數量動態調整、讓這些作業能夠大幅加快執行速度。

例如、當您在現有叢集新增執行元素12.7的大型28核心儲存節點 (H610S、SF19210和SF38410) 時、資料的同步輸入速率會自動調至110 Mbps、而非60 Mbps。此外、當您將這些大型儲存節點從節點維護模式中移出時、例如使用NetApp混合雲控制將元素12.3.x或更新版本升級至元素12.7時、變更區塊資料速率的同步輸入速率會自動調至110Mbps、而非20Mbps。

當您將中型16核心儲存節點 (H410S) 和小型12核心儲存節點 (SF4805) 新增至元素12.7叢集時、資料的同步輸入速率仍維持在60Mbps；但是、當您將變更的區塊從元素12.3.x升級至元素12.7時、如果將它們從節點維護模式中移出、則同步處理速度會自動從中型儲存節點的20Mbps調至60Mbps、而較小儲存節點的速度則為40Mbps。

當您移除儲存節點時、不會影響區塊同步輸出速度、進而避免對用戶端I/O造成效能影響

### 垃圾回收改善

對於具有較大儲存節點的叢集、例如使用1PB空間的H610S-4、會以覆寫功能執行非常高的工作負載、而且重複資料刪除和壓縮率很高、現在垃圾回收作業可以跟上預設的開放式篩選器大小、因為較大的節點已從700GB或更大的記憶體增加到1048576位元。此變更會在您將儲存節點升級至元素12.7之後自動生效、而且不會對較小的節點造成任何影響。

### 擴充性改善

有了Element 12.7、您不再需要依照特定的順序、將多個儲存節點加入現有叢集、而這些儲存節點的區塊和中繼資料磁碟機值也很大。使用Element UI或API、您只需選取所有可用的磁碟機、然後同時大量新增磁碟機即可。Element 12.7會自動管理資料同步、以便同時同步所有區塊服務。當每個節點的區塊服務完成同步時、該節點上的中繼資料磁碟機便可指派給主機磁碟區。這項擴充性改善可大幅縮短讀取回應延遲、並可在新增儲存節點之間同步資料時、避免效能降低。

### 儲存節點韌體更新

Element 12.7內含儲存韌體套裝軟體2.164.0版、其中包含對新系統元件的支援。"深入瞭解"。



Element 12.7版本中沒有新的韌體更新。不過、根據儲存節點上目前執行的韌體套裝組合、當您升級至Element 12.7時、就會安裝累積性更新。



## 本文檔SolidFire Active IQ

在這個功能表中SolidFire Active IQ、您現在可以瀏覽至「QoS管理」頁面、檢視叢集的建議和節點節流資訊。此外、叢集儀表板現在會顯示快照總數。其他近期的增強功能包括新增作用中磁碟區的主要和次要節點資訊、以及節點上主要磁碟區的平均處理量、IOPS和過去30分鐘的平均延遲。

您現在可以從SolidFire Active IQ Element軟體文件中存取《支援》文件。["深入瞭解"](#)。

### NetApp線上錯誤包含已解決且已知的問題

NetApp錯誤線上工具中已列出已解決及已知的問題。您可以瀏覽這些問題以瞭解 Element 軟體和其他產品、網址為：["NetApp線上錯誤"](#)。

## 元件12.5

Element 12.5 提供改善的儲存節點存取、增強的自訂保護網域管理能力、全新及改良的叢集故障和事件、增強的建立叢集 UI 功能、以及增強的安全性。

### 改善儲存節點存取

Element 12.5使用簽署的SSH憑證、改善個別節點的遠端存取。為了提供對儲存節點的安全遠端存取、現在會在儲存節點的 RTFI 期間建立一個稱為的新的有限權限本機使用者帳戶 `sfreadonly`。此 `sfreadonly` 帳戶可讓您存取儲存節點後端、以進行基本維護或疑難排解。您現在可以設定 `supportAdmin` 叢集管理員使用者的存取類型、以允許 NetApp 支援視需要存取叢集。

### 增強的自訂保護網域管理功能

Element 12.5具備新的使用者介面、可讓您快速輕鬆地檢視現有的自訂保護網域、並設定新的自訂保護網域。

### 新增及改善的叢集故障、事件和警示

Element 12.5 透過引入新的叢集故障代碼和來增強系統的 `CpuThermalEventThreshold`、`疑難排解`BmcSelfTestFailed``功能。元素 12.5 還包含對現有叢集事件和警示（例如、`、`volumeOffline``、`driveHealthFault``、`networkEvent``和 ``cSumEvent``）的健全性改善 `nodeOffline``。

### 從Create Cluster UI啟用靜止軟體加密

在建立叢集UI中新增核取方塊後、元素12.5可讓您在SolidFire 建立叢集期間、針對整個叢集的全Flash儲存叢集啟用全叢集軟體加密功能。

### 儲存節點韌體更新

Element 12.5包含儲存節點的韌體更新。["深入瞭解"](#)。

### 增強安全性

元素12.5包含的緩和措施可關閉元素軟體曝險於Apache log4j弱點。啟用虛擬Volume (VVols) 功能的NetApp SolidFire 支援區儲存叢集、會暴露於Apache log4j弱點。如需NetApp Element 有關解決方案的資訊、請參閱 `{url-peak}` [KB文章]。

如果您執行的是Element 11.x、12.0或12.2、或是儲存叢集已在元素12.3或12.3.1、且已啟用VVols功能、則應升級至12.5。

元素12.5也包含120多項可修復的CVE安全性弱點。

## 如需詳細資訊、請參閱

- ["NetApp混合雲控制與管理服務版本說明"](#)
- ["vCenter Server的VMware vCenter外掛程式NetApp Element"](#)
- ["零件與元件軟體文件SolidFire"](#)
- ["零件與元件軟體文件SolidFire"](#)
- ["適用於舊版的VMware及Element軟體文件中心SolidFire"](#)
- ["「資源」頁面NetApp HCI"](#)
- ["支援的儲存韌體版本SolidFire、適用於不支援的儲存節點"](#)

# 概念

瞭解與Element軟體相關的基本概念。

- ["產品總覽"](#)
- [架構總覽SolidFire](#)
- [節點](#)
- [叢集](#)
- ["安全性"](#)
- [帳戶與權限](#)
- ["磁碟區"](#)
- [資料保護](#)
- [效能與服務品質](#)

## 如需詳細資訊、請參閱

- ["支援All Flash儲存設備總覽SolidFire"](#)
- ["零件與元件軟體文件SolidFire"](#)

## 產品總覽

包含獨立硬體元件（磁碟機和節點）的完整支援系統、可整合至單一儲存資源資源池中。SolidFire此整合式叢集可作為單一儲存系統、供外部用戶端使用、並以NetApp Element 下列功能進行管理：

使用Element介面、API或其他管理工具、您可以監控SolidFire VMware叢集的儲存容量和效能、並管理多租戶基礎架構的儲存活動。

### 功能SolidFire

支援下列功能的系統：SolidFire

- 為大型私有雲端基礎架構提供高效能儲存設備
- 提供靈活的擴充規模、讓您滿足不斷變化的儲存需求
- 使用API導向的儲存管理元素軟體介面
- 使用服務品質原則來保證效能
- 包括在叢集中的所有節點之間自動進行負載平衡
- 新增或減去節點時、會自動重新平衡叢集

## 部署SolidFire

使用NetApp提供的儲存節點、並整合NetApp Element 至支援功能完善的軟體。

["全快閃儲存架構總覽SolidFire"](#)

如需詳細資訊、請參閱

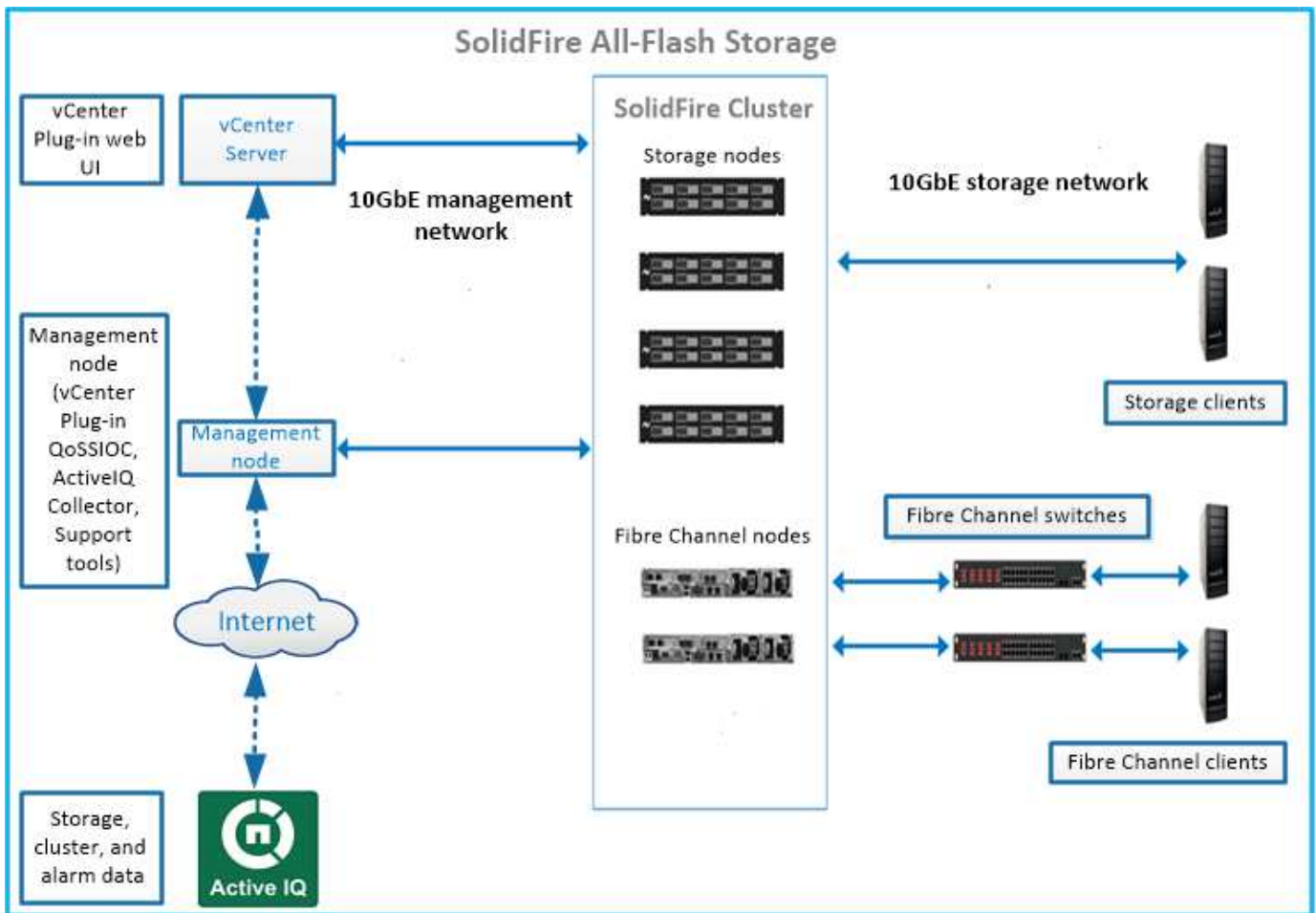
- ["支援All Flash儲存設備總覽SolidFire"](#)
- ["零件與元件軟體文件SolidFire"](#)
- ["vCenter Server的VMware vCenter外掛程式NetApp Element"](#)

## 架構總覽SolidFire

包含獨立硬體元件（磁碟機和節點）的支援系統、可將其整合至儲存資源池中、並在每個節點上獨立執行相關的支援軟體。SolidFire NetApp Element此單一儲存系統是以單一實體的形式、使用Element軟體UI、API及其他管理工具進行管理。

包含下列硬體元件的一套系統：SolidFire

- 叢集：SolidFire 由節點集合而成的整個過程。
- 節點：組成叢集的硬體元件。節點有兩種類型：
  - 儲存節點、即包含磁碟機集合的伺服器
  - 光纖通道（FC）節點、用於連線至FC用戶端
- 磁碟機：用於儲存節點、以儲存叢集的資料。儲存節點包含兩種磁碟機：
  - Volume中繼資料磁碟機儲存定義叢集內磁碟區和其他物件的資訊。
  - 區塊磁碟機儲存磁碟區的資料區塊。



您可以使用Element Web UI和其他相容工具來管理、監控及更新系統：

- "軟體介面SolidFire"
- "SolidFire Active IQ"
- "Element軟體的管理節點"
- "管理服務"

## 通用URL

以下是SolidFire 您搭配使用的通用URL：

URL	說明
<code>https://[storage cluster MVIP address]</code>	存取NetApp Element 這個軟件UI。
<code>https://activeiq.solidfire.com</code>	監控資料並接收任何效能瓶頸或潛在系統問題的警示。
<code>https://[management node IP address]</code>	存取NetApp混合雲控制、升級您的儲存安裝與更新管理服務。
<code>https://[IP address]:442</code>	從個別節點 UI 存取網路和叢集設定、並使用系統測試和公用程式。"深入瞭解。"
<code>https://[management node IP address]/mnode</code>	使用管理服務 REST API 及管理節點的其他功能。"深入瞭解。"

URL	說明
<a href="https://[management node IP address]:9443">https://[management node IP address]:9443</a>	在 vSphere Web Client 中登錄 vCenter 外掛程式套件。"深入瞭解。"

如需詳細資訊、請參閱

- ["零件與元件軟體文件SolidFire"](#)
- ["vCenter Server的VMware vCenter外掛程式NetApp Element"](#)

## 軟體介面SolidFire

您可以SolidFire 使用不同NetApp Element 的功能區軟體介面和整合公用程式來管理功能區。

選項

- [軟體使用者介面NetApp Element](#)
- [軟體API NetApp Element](#)
- [vCenter Server的VMware vCenter外掛程式NetApp Element](#)
- [NetApp混合雲控制](#)
- [管理節點UI](#)
- [\[其他整合公用程式與工具\]](#)

### 軟體使用者介面NetApp Element

可讓您設定元素儲存、監控叢集容量與效能、以及管理多租戶基礎架構的儲存活動。Element是SolidFire 儲存作業系統、是指作為一個叢集核心的儲存作業系統。Element軟體可在叢集中的所有節點上獨立執行、並可讓叢集的節點將顯示為單一儲存系統的資源結合到外部用戶端。Element軟體負責整個系統的所有叢集協調、擴充及管理。軟體介面是以Element API為基礎建置而成。

["使用Element軟體管理儲存設備"](#)

### 軟體API NetApp Element

可讓您使用一組物件、方法和常式來管理元素儲存。元素API是以透過HTTPS的JSON-RPC傳輸協定為基礎。您可以啟用API記錄來監控元素UI中的API作業；如此可讓您查看發行給系統的方法。您可以同時啟用要求和回應、以查看系統如何回覆所發佈的方法。

["使用Element API管理儲存設備"](#)

### vCenter Server的VMware vCenter外掛程式NetApp Element

可讓您使用VMware vSphere中Element UI的替代介面來設定及管理執行Element軟體的儲存叢集。

["vCenter Server的VMware vCenter外掛程式NetApp Element"](#)

## NetApp混合雲控制

可讓您使用NetApp混合雲控制介面升級元素儲存與管理服務、並管理儲存資產。

### "利用NetApp混合雲控制管理及監控儲存設備總覽"

#### 管理節點UI

管理節點包含兩個UI：一個用於管理REST型服務的UI、以及一個用於管理網路和叢集設定的每節點UI、以及作業系統測試和公用程式。從REST API UI中、您可以從管理節點存取與服務相關的API功能表、以控制以服務為基礎的系統功能。

#### 其他整合公用程式與工具

雖然您通常會使用NetApp Element 適用於NetApp Element vCenter Server的VMware vCenter、VMware API和NetApp Element VMware外掛程式來管理儲存設備、但您可以使用其他整合公用程式和工具來存取儲存設備。

#### Element CLI

"Element CLI"可讓您使用命令列介面來控制 SolidFire 儲存系統、而無需使用元素 API 。

#### Element PowerShell工具

"Element PowerShell工具"可讓您使用 Microsoft Windows PowerShell 功能集合、使用 Element API 來管理 SolidFire 儲存系統。

#### 元素SDK

"元素SDK"可讓您使用下列工具管理 SolidFire 叢集：

- Element Java SDK：可讓程式設計師將Element API與Java程式設計語言整合。
- Element .NET SDK：可讓程式設計師將Element API與.NET程式設計平台整合。
- Element Python SDK：可讓程式設計師將Element API與Python程式設計語言整合。

#### 以測試套件為設計目標SolidFire

可讓程式設計師使用測試元素 API 呼叫的功能集合"後人"。

#### 儲存複製介面卡SolidFire

"儲存複製介面卡SolidFire"與 VMware Site Recovery Manager (SRM) 整合、可與複寫的 SolidFire 儲存叢集進行通訊、並執行支援的工作流程。

#### HRO SolidFire

"HRO SolidFire"提供一種使用 Element API 來管理 SolidFire 儲存系統的便利方法、讓 VMware vRealize Orchestrator 發揮功能。

#### VSS Provider SolidFire

"VSS Provider SolidFire"將 VSS 陰影複製與元素快照和複本整合。

如需詳細資訊、請參閱

- ["零件與元件軟體文件SolidFire"](#)
- ["vCenter Server的VMware vCenter外掛程式NetApp Element"](#)

## SolidFire Active IQ

"SolidFire Active IQ"是一種網路型工具、可持續更新整個叢集資料的歷史檢視。您可以針對特定事件、臨界值或度量設定警示。利用此功能、您可以監控系統效能與容量、並隨時掌握叢集健全狀況。SolidFire Active IQ

您可以在SolidFire Active IQ 下列關於您系統的資訊中找到：

- 節點數量和節點狀態：健全、離線或故障
- CPU、記憶體使用量及節點節流的圖形化呈現
- 關於節點的詳細資料、例如序號、機箱中的插槽位置、模型、NetApp Element 以及儲存節點上執行的版本介紹
- 有關虛擬機器的CPU與儲存相關資訊

若要深入瞭解 SolidFire Active IQ ，請參閱 ["本文檔SolidFire Active IQ"](#) 。

以取得更多資訊

- ["零件與元件軟體文件SolidFire"](#)
- ["vCenter Server的VMware vCenter外掛程式NetApp Element"](#)
- [NetApp 支援網站](#) > [Active IQ 工具](#)

## Element軟體的管理節點

"[管理節點 \(mNode\)](#)"是與一或多個元件軟體型儲存叢集平行執行的虛擬機器。它用於升級和提供系統服務、包括監控和遙測、管理叢集資產和設定、執行系統測試和公用程式、以及啟用NetApp支援存取來進行疑難排解。

管理節點會與儲存叢集互動以執行管理動作、但不是儲存叢集的成員。管理節點會透過API呼叫定期收集叢集相關資訊、並將此資訊回報Active IQ 給VMware以供遠端監控（若已啟用）。管理節點也負責協調叢集節點的軟體升級。

從Element 11.3版本開始、管理節點就能做為微服務主機、以便在主要版本之外更快更新精選軟體服務。這些微服務或"[管理服務](#)"會經常更新為服務套裝組合。

## 管理服務SolidFire、適用於整合式All Flash儲存設備

從元件 11.3 版本開始、\* 管理服務 \* 會託管在上"[管理節點](#)"、以便在主要版本之外更快地更新精選軟體服務。

管理服務可為SolidFire 不完整的Flash儲存設備提供集中和延伸的管理功能。這些服務包括"[NetApp混合雲控制](#)"、Active IQ 系統遙測、記錄和服務更新、以及適用於 vCenter 的 Element 外掛程式的 QoSSIOC 服務。





## 節點

節點是一種硬體或虛擬資源、可群組為叢集、以提供區塊儲存和運算功能。

此軟體可定義叢集各種節點角色。NetApp Element節點角色類型如下：

- [\[管理節點\]](#)
- [\[儲存節點\]](#)
- [Fibre Channel節點](#)

節點狀態視叢集關聯而定。

### 管理節點

管理節點是一部虛擬機器、用於升級及提供系統服務、包括監控和遙測、管理叢集資產和設定、執行系統測試和公用程式、以及啟用 NetApp 支援存取來進行疑難排解。["深入瞭解"](#)

### 儲存節點

這個伺服器包含一系列的磁碟機、這些磁碟機透過Bond10G網路介面彼此通訊。SolidFire節點中的磁碟機包含區塊和中繼資料空間、可用於資料儲存和資料管理。每個節點都包含NetApp Element 一個原廠的Imagesoftware映像。

儲存節點具有下列特性：

- 每個節點都有唯一的名稱。如果系統管理員未指定節點名稱、則預設為SF-XXXX、其中XXXX為系統產生的四個隨機字元。
- 每個節點都有自己的高效能非揮發性隨機存取記憶體（NVRAM）寫入快取、可改善整體系統效能並縮短寫入延遲。
- 每個節點都連接至兩個網路（儲存與管理）、每個網路都有兩個獨立的連結來提供備援與效能。每個節點都需要每個網路上的IP位址。
- 您可以建立具有新儲存節點的叢集、或是將儲存節點新增至現有叢集、以增加儲存容量和效能。
- 您可以隨時從叢集新增或移除節點、而不中斷服務。

### Fibre Channel節點

供應連接至光纖通道交換器的鏈路、您可以連接至光纖通道用戶端。SolidFireFibre Channel節點可做為光纖通道和iSCSI傳輸協定之間的傳輸協定轉換器、讓您將Fibre Channel連線功能新增至任何新SolidFire 的或現有的叢集。

Fibre Channel節點具有下列特性：

- Fibre Channel交換器可管理光纖的狀態、提供最佳化的互連。
- 兩個連接埠之間的流量只會流經交換器、不會傳輸到任何其他連接埠。

- 連接埠故障已隔離、不會影響其他連接埠的運作。
- 多對連接埠可在網路中同時通訊。

## 節點作業狀態

視組態層級而定、節點可能處於多種狀態之一。

- 可用

該節點沒有相關聯的叢集名稱、而且尚未成為叢集的一部分。

- 待處理

節點已設定完成、可新增至指定的叢集。

存取節點不需要驗證。

- 擱置中的**Active**

系統正在節點上安裝相容的Element軟體。完成後、節點會移至「作用中」狀態。

- 主動

節點正在參與叢集。

需要驗證才能修改節點。

在這些狀態中、有些欄位是唯讀的。

如需詳細資訊、請參閱

- ["零件與元件軟體文件SolidFire"](#)
- ["vCenter Server的VMware vCenter外掛程式NetApp Element"](#)

## 叢集

叢集是SolidFire 一套由節點集合所組成的不同步儲存系統中樞。叢集中必須至少有四個節點、SolidFire 才能實現不必要的儲存效率。叢集會以單一邏輯群組的形式出現在網路上、然後可作為區塊儲存設備進行存取。

建立新叢集時、會將節點初始化為叢集的通訊擁有者、並為叢集中的每個節點建立網路通訊。此程序僅會針對每個新叢集執行一次。您可以使用元素UI或API建立叢集。

您可以新增其他節點來橫向擴充叢集。新增節點時、不會中斷服務、而且叢集會自動使用新節點的效能和容量。

系統管理員和主機可以使用虛擬IP位址來存取叢集。叢集中的任何節點都可以裝載虛擬IP位址。管理虛擬IP (MVIP) 可透過1GbE連線來進行叢集管理、而儲存虛擬IP (SVIP) 則可透過10GbE連線、讓主機存取儲存設備。無論SolidFire 什麼規模或組成的叢集、這些虛擬IP位址都能實現一致的連線。如果託管虛擬IP位址的節點故障、叢集中的另一個節點就會開始託管虛擬IP位址。



從Element 11.0版開始、節點可設定為使用IPv4、IPv6或兩者的管理網路位址。這適用於儲存節點和管理節點、但不支援IPv6的管理節點11.3及更新版本除外。建立叢集時、MVIP只能使用單一的IPv4或IPv6位址、而且必須在所有節點上設定對應的位址類型。

#### 叢集的詳細資訊

- [\[驗證儲存叢集\]](#)
- [\[三分之一規則\]](#)
- [\[閒置容量\]](#)
- [\[儲存效率\]](#)
- [\[儲存叢集仲裁\]](#)

## 驗證儲存叢集

權威儲存叢集是NetApp混合雲控制系統用來驗證使用者的儲存叢集。

如果您的管理節點只有一個儲存叢集、則它是授權叢集。如果您的管理節點有兩個以上的儲存叢集、其中一個叢集會指派為授權叢集、而且只有該叢集的使用者才能登入NetApp混合雲控制。若要瞭解哪個叢集是授權叢集、您可以使用 `GET /mnode/about` API。在回應中、欄位中的 IP 位址 `token_url` 是授權儲存叢集的管理虛擬 IP 位址（MVIP）。如果您嘗試以非授權叢集的使用者身分登入NetApp混合雲控制、登入嘗試將會失敗。

許多NetApp混合雲控制功能都是專為搭配多個儲存叢集使用而設計、但驗證和授權卻有其限制。驗證與授權的限制在於、授權叢集的使用者可以在其他綁定至NetApp混合雲控制的叢集上執行動作、即使他們不是其他儲存叢集的使用者。

在繼續管理多個儲存叢集之前、您應確保在授權叢集上定義的使用者已在所有其他具有相同權限的儲存叢集上定義。您可以從管理使用者"[Element軟體使用者介面](#)"。

如需使用管理節點儲存叢集資產的詳細資訊、請參閱"[建立及管理儲存叢集資產](#)"。

## 三分之一規則

當您在NetApp SolidFire 支援資源集區中混合使用儲存節點類型時、任何單一儲存節點都無法容納超過33%的儲存叢集總容量。

## 閒置容量

如果新增的節點佔叢集總容量的50%以上、則此節點的部分容量將無法使用（「閒置」）、因此符合容量規則。在新增更多儲存容量之前、情況仍會如此。如果新增的大型節點也不遵守容量規則、則先前閒置的節點將不再處於閒置狀態、而新新增的節點則會陷入閒置狀態。容量應一律成對新增、以免發生這種情況。當節點變成閒置狀態時、會拋出適當的叢集故障。

## 儲存效率

NetApp SolidFire 支援的儲存叢集利用重複資料刪除、壓縮及精簡配置、減少儲存磁碟區所需的實體儲存容量。

- 壓縮

壓縮可將資料區塊合併到壓縮群組中、以減少磁碟區所需的實體儲存容量、每個資料區塊都儲存為單一區塊。

- 重複資料刪除

重複資料刪除技術可捨棄重複的資料區塊、減少磁碟區所需的實體儲存容量。

- 精簡配置

精簡配置的磁碟區或LUN並非預先保留儲存設備。而是根據需要動態分配儲存設備。刪除磁碟區或LUN中的資料時、可用空間會釋出回儲存系統

## 儲存叢集仲裁

Element軟體會從所選節點建立儲存叢集、以維護叢集組態的複寫資料庫。參加叢集集合至少需要三個節點、以維持叢集恢復能力的仲裁。

## 安全性

當您使用SolidFire 完所有的Flash儲存系統時、您的資料會受到業界標準安全傳輸協定的保護。

### 閒置加密（硬體）

儲存節點中的所有磁碟機都能在磁碟機層級使用AES 256位元加密進行加密。每個磁碟機都有自己的加密金鑰、這是在磁碟機初次初始化時建立的。啟用加密功能時、會建立全叢集的密碼、然後將密碼區塊散佈到叢集中的所有節點。沒有單一節點儲存整個密碼。然後使用密碼來保護所有磁碟機的存取權。需要密碼才能解除磁碟機鎖定、除非從磁碟機上拔下電源或磁碟機已鎖定、否則不需要密碼。

"啟用閒置時的硬體加密功能" 不會影響叢集的效能或效率。如果使用元素API或元素UI從叢集組態中移除啟用加密的磁碟機或節點、則磁碟機上的靜止加密功能將會停用。磁碟機移除後、可使用 API 方法來安全清除磁碟機 SecureEraseDrives。如果強制移除實體磁碟機或節點、資料仍會受到整個叢集的密碼和磁碟機的個別加密金鑰保護。

### 閒置加密（軟體）

另一種閒置加密的軟體閒置加密功能、可將寫入儲存叢集中SSD的所有資料加密。"啟用時"，它會加密所有寫入的資料，並將軟體中自動讀取的所有資料解密。靜態軟體加密可鏡射硬體中的自我加密磁碟（SED）實作、在沒有SED的情況下提供資料安全性。



對於支援所有Flash的儲存叢集、在建立叢集期間必須啟用閒置軟體加密功能、而且在建立叢集後無法停用。SolidFire

軟體和硬體式的閒置加密均可獨立使用、也可彼此搭配使用。

## 外部金鑰管理

您可以將Element軟體設定為使用協力廠商的KMIP相容金鑰管理服務（KMS）來管理儲存叢集加密金鑰。啟用此功能時、儲存叢集的整個叢集磁碟機存取密碼加密金鑰會由您指定的KMS管理。

Element可使用下列主要管理服務：

- Gemalto SafeNet KeySecure
- KeySecure的SafeNet
- HyTrust金鑰控制
- Vormetric Data Security Manager
- IBM安全金鑰生命週期管理程式

如需設定外部金鑰管理的詳細資訊、請參閱["外部金鑰管理入門"](#)文件。

## 多因素驗證

多因素驗證 (MFA) 可讓您要求使用者在NetApp Element 登入時出示多種證據、以便透過該Web UI或儲存節點UI進行驗證。您可以將元素設定為僅接受多因素驗證、以便與現有的使用者管理系統和身分識別供應商整合、以進行登入。您可以將元素設定為與現有的SAML 2.0身分識別供應商整合、以便強制執行多種驗證配置、例如密碼與文字訊息、密碼與電子郵件訊息、或其他方法。

您可以將多因素驗證與通用的SAML 2.0相容身分識別供應商 (IDP) 配對、例如Microsoft Active Directory Federation Services (ADFS) 和Shibboleth。

若要設定 MFA、請參閱["啟用多因素驗證"](#)文件。

## FIPS 140-2適用於HTTPS和靜止資料加密

NetApp SolidFire 支援符合聯邦資訊處理標準 (FIPS) 140-2密碼編譯模組要求的加密。您可以在SolidFire 您的支援HTTPS通訊和磁碟機加密的情況下、在您的支援叢集上啟用FIPS 140-2法規遵循。

當您在叢集上啟用FIPS 140-2操作模式時、叢集會啟動NetApp密碼編譯安全模組 (NCSM)、並利用FIPS 140-2第1級認證加密功能、將所有經由HTTPS傳輸的通訊資料、都能透過HTTPS傳輸到NetApp Element 該UI和API。您可以使用 `EnableFeature`元素 API 搭配 `fips`參數來啟用 FIPS 140-2 HTTPS 加密。在具有 FIPS 相容硬體的儲存叢集上、您也可以使用元素 API 搭配 `FipsDrives`參數、為靜止資料啟用 FIPS 磁碟機加密 `EnableFeature。`

如需準備新儲存叢集以進行 FIPS 140-2 加密的詳細資訊，請參閱["建立支援FIPS磁碟機的叢集"](#)。

如需在現有準備好的叢集上啟用 FIPS 140-2 的詳細資訊，請參閱["啟用功能元素API"](#)。

## 以取得更多資訊

- ["零件與元件軟體文件SolidFire"](#)
- ["vCenter Server的VMware vCenter外掛程式NetApp Element"](#)

## 帳戶與權限

若要管理及提供系統上儲存資源的存取權限、您必須設定系統資源的帳戶。

使用元素儲存設備、您可以建立及管理下列類型的帳戶：

- [儲存叢集的系統管理員使用者帳戶](#)

- [儲存Volume存取的使用者帳戶](#)
- [NetApp混合雲控制的授權叢集使用者帳戶](#)

## 儲存叢集管理員帳戶

執行NetApp Element 此軟件的儲存叢集中、可存在兩種類型的系統管理員帳戶：

- **主叢集管理員帳戶：**此管理員帳戶是在建立叢集時建立的。此帳戶是主要管理帳戶、具有最高層級的叢集存取權。此帳戶類似於Linux系統中的root使用者。您可以變更此系統管理員帳戶的密碼。
- **叢集管理員帳戶：**您可以為叢集管理員帳戶提供有限範圍的管理存取權、以便在叢集內執行特定工作。指派給每個叢集管理員帳戶的認證資料、用於驗證儲存系統內的API和元素UI要求。



需要本機（非LDAP）叢集管理員帳戶、才能透過每節點UI存取叢集中的作用中節點。存取尚未屬於叢集一部分的節點時、不需要帳戶認證。

您可以["管理叢集管理員帳戶"](#)建立、刪除及編輯叢集管理員帳戶、變更叢集管理員密碼、以及設定 LDAP 設定來管理使用者的系統存取。

## 使用者帳戶

使用者帳戶可用來控制NetApp Element 對以軟體為基礎之網路上儲存資源的存取。在建立磁碟區之前、至少需要一個使用者帳戶。

當您建立Volume時、該磁碟區會指派給帳戶。如果您已建立虛擬磁碟區、則帳戶就是儲存容器。

以下是一些額外考量：

- 帳戶包含存取指派給它的磁碟區所需的CHAP驗證。
- 帳戶最多可指派2000個磁碟區、但一個磁碟區只能屬於一個帳戶。
- 使用者帳戶可從NetApp Element 「不受資料保護」擴充點進行管理。

## 驗證叢集使用者帳戶

授權叢集使用者帳戶可針對與NetApp混合雲控制節點和叢集執行個體相關的任何儲存資產進行驗證。有了這個帳戶、您就能跨所有叢集管理磁碟區、帳戶、存取群組等。

驗證使用者帳戶是從NetApp混合雲控制的右上角功能表「使用者管理」選項進行管理。

["授權儲存叢集"](#)是 NetApp 混合雲控制用來驗證使用者的儲存叢集。

所有在授權儲存叢集上建立的使用者都可以登入NetApp混合雲控制。在其他儲存叢集上建立的使用者無法登入混合雲控制。

- 如果您的管理節點只有一個儲存叢集、則它是授權叢集。
- 如果您的管理節點有兩個以上的儲存叢集、其中一個叢集會指派為授權叢集、而且只有該叢集的使用者才能登入NetApp混合雲控制。

雖然許多NetApp混合雲控制功能可搭配多個儲存叢集使用、但驗證與授權仍有必要限制。驗證與授權的限制在於、授權叢集的使用者可以在其他綁定至NetApp混合雲控制的叢集上執行動作、即使他們不是其他儲存叢集的

使用者。在繼續管理多個儲存叢集之前、您應確保在授權叢集上定義的使用者已在所有其他具有相同權限的儲存叢集上定義。您可以從NetApp混合雲控制管理使用者。

## Volume帳戶

Volume專屬帳戶僅適用於建立帳戶的儲存叢集。這些帳戶可讓您在網路上的特定磁碟區上設定權限、但在這些磁碟區之外並無任何影響。

Volume帳戶是在NetApp混合雲控制磁碟區表格中管理。

## 儲存設備

### 磁碟區

此功能可讓您使用Volume來配置儲存設備。NetApp Element磁碟區是透過iSCSI或Fibre Channel用戶端透過網路存取的區塊裝置。

元素儲存設備可讓您建立、檢視、編輯、刪除、複製、使用者帳戶的備份或還原磁碟區。您也可以管理叢集上的每個Volume、以及在Volume存取群組中新增或移除Volume。

### 持續磁碟區

持續磁碟區可讓管理節點組態資料儲存在指定的儲存叢集、而非本機與VM一起儲存、以便在管理節點遺失或移除時保留資料。持續磁碟區是選用但建議的管理節點組態。

安裝和升級指令碼中包含一個選項，可在安裝和升級時啟用持續磁碟區"[部署新的管理節點](#)"。永續性磁碟區是位於元素軟體型儲存叢集上的磁碟區、其中包含主機管理節點VM的管理節點組態資訊、這些資訊在VM生命週期之外仍會持續存在。如果管理節點遺失、替換管理節點VM可重新連線至遺失的VM、並恢復其組態資料。

持續磁碟區功能（如果在安裝或升級期間啟用）會自動建立多個磁碟區。這些磁碟區和任何元件軟體型磁碟區一樣、都可以使用Element軟體Web UI、NetApp Element vCenter Server的支援功能或API來檢視、視您的偏好和安裝而定。持續磁碟區必須以iSCSI連線至管理節點來啟動和執行、才能維持目前可用於還原的組態資料。



與管理服務相關的持續磁碟區會在安裝或升級期間建立並指派給新帳戶。如果您使用的是持續磁碟區、請勿修改或刪除磁碟區或其相關帳戶

### 虛擬磁碟區 (vVols)

vSphere虛擬磁碟區是VMware的儲存模式、可將vSphere的大部分儲存管理從儲存系統移至VMware vCenter。有了虛擬磁碟區 (vVols)、您可以根據個別虛擬機器的需求來配置儲存設備。

### 綁定

此VMware ESXi叢集會選擇最佳的傳輸協定端點、建立關聯ESXi主機和虛擬Volume與傳輸協定端點的連結、並傳回與ESXi主機的連結。NetApp Element綁定之後、ESXi主機就能對繫結的虛擬Volume執行I/O作業。

## 傳輸協定端點

VMware ESXi主機使用邏輯I/O Proxy（稱為傳輸協定端點）與虛擬磁碟區通訊。ESXi主機會將虛擬磁碟區繫結至傳輸協定端點、以執行I/O作業。當主機上的虛擬機器執行I/O作業時、相關的傳輸協定端點會將I/O導向與其配對的虛擬磁碟區。

在一個S廳 叢集中的傳輸協定端點NetApp Element 可作為SCSI管理邏輯單元。每個傳輸協定端點都會由叢集自動建立。對於叢集中的每個節點、都會建立對應的傳輸協定端點。例如、四節點叢集將有四個傳輸協定端點。

iSCSI是NetApp Element 唯一支援的支援功能。不支援Fibre Channel傳輸協定。使用者無法刪除或修改傳輸協定端點、無法與帳戶建立關聯、也無法新增至磁碟區存取群組。

## 儲存容器

儲存容器是對應NetApp Element 至不二帳戶的邏輯架構、可用於報告和資源分配。它們會將儲存系統可提供的原始儲存容量或集合式儲存功能集合在一起、以供虛擬磁碟區使用。在vSphere中建立的VVOL資料存放區會對應至個別的儲存容器。根據預設、單一儲存容器具有NetApp Element 來自於該叢集的所有可用資源。如果需要更精細的多租戶治理、則可建立多個儲存容器。

儲存容器的功能與傳統帳戶類似、可同時包含虛擬磁碟區和傳統磁碟區。每個叢集最多支援四個儲存容器。使用VVols功能至少需要一個儲存容器。您可以在VVols建立期間、在vCenter中探索儲存容器。

## VASA供應商

為了讓vSphere知曉NetApp Element VMware vCenter上的VVOL功能、vSphere管理員必須向NetApp Element vCenter登錄《VMware VASA Provider》。VASA供應商是vSphere與元素叢集之間的頻外控制路徑。IT負責代表vSphere在元素叢集上執行要求、例如建立VM、讓vSphere可使用VM、以及向vSphere通告儲存功能。

VASA提供者在Element軟體中作為叢集主機的一部分執行。叢集主機是高可用度的服務、可視需要容錯移轉至叢集中的任何節點。如果叢集主機容錯移轉、VASA供應商會隨之移轉、確保VASA供應商的高可用度。所有的資源配置和儲存管理工作都使用VASA供應商來處理元素叢集上所需的任何變更。



對於Element 12.5及更早版本、請勿將NetApp Element 多個VMware vCenter提供者登錄至單一vCenter執行個體。在新增第二NetApp Element 個供應商時、這會使所有VVOL資料存放區無法存取。



如果您已向vCenter註冊VASA供應商、則最多可將10個vCenter的VASA支援作為升級修補程式。若要安裝、請遵循 VASA39 資訊清單中的指示、並從網站下載 .tar.gz 檔案"NetApp軟體下載"。該供應商使用NetApp認證。NetApp Element有了這個修補程式、vCenter便會使用未經修改的憑證來支援VASA和VVols使用的多個vCenter。請勿修改憑證。VASA不支援自訂SSL憑證。

如需詳細資訊、請參閱

- ["零件與元件軟體文件SolidFire"](#)
- ["vCenter Server的VMware vCenter外掛程式NetApp Element"](#)

## Volume存取群組

藉由建立及使用Volume存取群組、您可以控制對一組Volume的存取。當您將一組磁碟區和一組啟動器與Volume存取群組建立關聯時、存取群組會授予這些啟動器存取該組磁碟區



的權限。

NetApp SolidFire 的Volume存取群組功能可讓iSCSI啟動器IQN或Fibre Channel WWPN存取一組磁碟區。您新增至存取群組的每個IQN都可以存取群組中的每個Volume、而無需使用CHAP驗證。您新增至存取群組的每個WWPN都可讓光纖通道網路存取存取存取存取群組中的磁碟區。

Volume存取群組具有下列限制：

- 每個Volume存取群組最多可有128個啟動器。
- 每個磁碟區最多可有64個存取群組。
- 存取群組最多可由2000個磁碟區組成。
- IQN或WWPN只能屬於一個Volume存取群組。
- 對於光纖通道叢集、單一磁碟區最多可屬於四個存取群組。

## 啟動器

啟動器可讓外部用戶端存取叢集中的磁碟區、做為用戶端與磁碟區之間通訊的入口點。您可以使用啟動器進行CHAP型存取、而非帳戶型存取儲存磁碟區。新增至Volume存取群組的單一啟動器、可讓Volume存取群組成員存取新增至群組的所有儲存磁碟區、而無需驗證。啟動器只能屬於一個存取群組。

## 資料保護

資料保護功能包括遠端複寫、Volume Snapshot、Volume Cloning、Protection Domain、以及採用雙Helix技術的高可用度。

元素儲存資料保護包括下列概念：

- [\[遠端複寫類型\]](#)
- [\[磁碟區快照、提供資料保護\]](#)
- [Volume複製](#)
- [\[元素儲存的備份與還原程序總覽\]](#)
- [\[保護網域\]](#)
- [自訂保護網域](#)
- [雙倍Helix高可用度](#)

## 遠端複寫類型

遠端複寫資料的形式如下：

- [\[叢集之間的同步與非同步複寫\]](#)
- [\[純快照複寫\]](#)
- [使用SnapMirror在元素ONTAP 叢集與叢集之間進行複寫](#)

如需更多資訊、請參閱 ["TR-4741：NetApp Element 《The》、《The》、《The》、《The》、《》"](#)。

## 叢集之間的同步與非同步複寫

對於執行NetApp Element Real-Software的叢集、即時複寫功能可讓您快速建立Volume資料的遠端複本。

您可以將儲存叢集與最多四個其他儲存叢集配對。您可以從叢集配對中的任一叢集同步或非同步複寫磁碟區資料、以進行容錯移轉和容錯回復。

### 同步複寫

同步複寫會持續將資料從來源叢集複寫到目標叢集、並受到延遲、封包遺失、不穩定性和頻寬的影響。

同步複寫適用於下列情況：

- 在短距離內複寫多個系統
- 災難恢復站台位於來源所在的地理區域
- 對時間敏感的應用程式、以及資料庫的保護
- 當主要站台當機時、需要次要站台做為主要站台的營運不中斷應用程式

### 非同步複寫

非同步複寫可將資料從來源叢集持續複寫到目標叢集、而無需等待來自目標叢集的確認。在非同步複寫期間、寫入作業會在來源叢集上提交後確認給用戶端（應用程式）。

非同步複寫適用於下列情況：

- 災難恢復站台遠離來源、應用程式不容許網路造成延遲。
- 連線來源叢集和目標叢集的網路頻寬有限制。

### 純快照複寫

純快照資料保護功能會在特定時間點將變更的資料複寫到遠端叢集。只會複寫在來源叢集上建立的快照。來自來源Volume的作用中寫入不會。

您可以設定快照複製的頻率。

Snapshot複寫不會影響非同步或同步複寫。

## 使用SnapMirror在元素ONTAP 叢集與叢集之間進行複寫

有了NetApp SnapMirror技術、您可以複製使用NetApp Element 支援還原的功能所拍攝的快照ONTAP、以利災難恢復。在SnapMirror關係中、元素是一個端點、ONTAP 而不只是一個端點、

SnapMirror是一種NetApp Snapshot複寫技術、可協助災難恢復、專為從一線儲存設備容錯移轉到位於地理位置遠端站台的二線儲存設備而設計。SnapMirror技術會在二線儲存設備中建立工作資料的複本或鏡射、當一線站台發生中斷時、您可以從二線儲存設備繼續提供資料。資料會在磁碟區層級鏡射。

一線儲存設備中的來源Volume與二線儲存設備中的目的地Volume之間的關係稱為資料保護關係。叢集稱為磁碟區所在的端點、而包含複寫資料的磁碟區則必須執行對等處理。對等關係可讓叢集和磁碟區安全地交換資料。

SnapMirror原生在NetApp ONTAP 的支援控制器上執行、並整合到元素中、這些元素可在NetApp HCI 支援的過程中執行於整個過程的過程中。SolidFireSnapMirror的控制邏輯位於ONTAP 整個過程中；因此、所有SnapMirror關係都必須至少涉及一個ONTAP 支援系統、才能執行協調工作。使用者主要ONTAP 透過Element UI來管理Element與相依叢集之間的關係、不過有些管理工作則位於NetApp ONTAP ®System Manager中。使用者也可以透過CLI和API來管理SnapMirror、ONTAP 而這兩者都可在支援中找到。

請參閱 ["TR-4651 : NetApp SolidFire SnapMirror架構與組態"](#) (需要登入)

您必須使用Element軟體、在叢集層級手動啟用SnapMirror功能。SnapMirror功能預設為停用、不會在新安裝或升級時自動啟用。

啟用SnapMirror之後、您可以從Element軟體的Data Protection (資料保護) 索引標籤建立SnapMirror關係。

支援SnapMirror 10.1及更新版本的軟體、可透過各種系統複製及還原快照。NetApp Element ONTAP

執行元件10.1及以上的系統包括可直接與ONTAP 執行9.3或更新版本之SnapMirror通訊的程式碼。Element API 提供在叢集、磁碟區和快照上啟用SnapMirror功能的方法。此外、Element UI還具備管理Element軟體與ONTAP SnapMirror系統之間SnapMirror關係的功能。

從元件10.3和ONTAP 畫面9.4系統開始、您可以在ONTAP 特定使用案例中、以有限的功能、將來源於畫面的資料複製到元素磁碟區。

如需更多資訊、請參閱 ["NetApp Element 軟體與 ONTAP 之間的複製 \( ONTAP CLI \)"](#)。

## 磁碟區快照、提供資料保護

Volume快照是Volume的時間點複本、您可以稍後用來將磁碟區還原至該特定時間。

雖然快照與Volume複本類似、但快照只是Volume中繼資料的複本、因此您無法掛載或寫入快照。建立磁碟區快照也只需要少量的系統資源和空間、因此建立快照的速度比複製快照快。

您可以將快照複製到遠端叢集、並將其作為磁碟區的備份複本。這可讓您使用複製的快照、將磁碟區回溯到特定時間點；您也可以從複製的快照建立磁碟區的複本。

您可以將快照從元素叢集備份到外部物件存放區或其他元素叢集。當您將快照備份到外部物件存放區時、必須連線到允許讀取/寫入作業的物件存放區。

您可以擷取個別磁碟區或多個磁碟區的快照、以保護資料。

## Volume複製

單一磁碟區或多個磁碟區的複本是資料的時間點複本。當您複製磁碟區時、系統會建立磁碟區的快照、然後建立快照所參照資料的複本。

這是一個非同步程序、程序所需的時間長短取決於您要複製的磁碟區大小和目前的叢集負載。

叢集一次最多可支援兩個執行中的每個Volume複製要求、一次最多可支援八個作用中Volume複製作業。超過這些限制的要求會排入佇列、以供日後處理。

## 元素儲存的備份與還原程序總覽

您可以將磁碟區備份並還原至其他SolidFire 的不二儲存區、以及與Amazon S3或OpenStack Swift相容的次要物

件存放區。

您可以將磁碟區備份至下列項目：

- 一個可用來儲存的叢集SolidFire
- Amazon S3物件存放區
- OpenStack Swift物件存放區

從OpenStack Swift或Amazon S3還原磁碟區時、您需要原始備份程序的資訊清單資訊。如果您要還原SolidFire已備份到還原系統上的磁碟區、則不需要任何資訊清單資訊。

## 保護網域

Protection Domain是一種節點或一組節點、可將任何部分或甚至所有節點集中在一起、同時維持資料可用度。保護網域可讓儲存叢集自動修復機箱遺失（機箱關聯性）或整個網域（機箱群組）的問題。

您可以使用NetApp Element 適用於vCenter Server的VMware vCenter外掛程式中的「VMware組態」延伸點、手動啟用Protection Domain監控NetApp Element 功能。您可以根據節點或機箱網域、選取「Protection Domain」臨界值。您也可以使用Element API或Web UI來啟用Protection Domain監控功能。

Protection Domain配置會將每個節點指派給特定的Protection Domain。

支援兩種不同的保護網域配置、稱為保護網域層級。

- 在節點層級、每個節點都位於自己的Protection Domain中。
- 在機箱層級、只有共用機箱的節點位於同一個保護網域中。
  - 當節點新增至叢集時、會自動從硬體判斷機箱層級配置。
  - 在每個節點位於獨立機箱中的叢集中、這兩個層級的功能完全相同。

建立新叢集時、如果您使用位於共用機箱中的儲存節點、可能需要考慮使用「保護網域」功能來設計機箱層級的故障保護。

## [Custom\_pd]自訂保護網域

您可以定義符合您特定機箱和節點配置的自訂保護網域配置、以及每個節點與一個且只與一個自訂保護網域相關聯的位置。根據預設、每個節點都會指派給相同的預設自訂保護網域。

如果未指派自訂保護網域：

- 叢集作業不受影響。
- 自訂層級既不容忍、也不彈性。

當您為叢集設定自訂保護網域時、有三種可能的保護層級、您可從元素Web UI儀表板查看：

- 不受保護：儲存叢集不受其自訂保護網域之一故障的影響。若要修正此問題、請將額外的儲存容量新增至叢集、或重新設定叢集的自訂保護網域、以保護叢集免於可能的資料遺失。
- 容錯能力：儲存叢集有足夠的可用容量、可在其中一個自訂保護網域發生故障後、防止資料遺失。
- 容錯能力：儲存叢集在其自訂保護網域之一故障後、有足夠的可用容量可自我修復。修復程序完成後、如果

有其他網域發生故障、叢集將受到保護、不會遺失資料。

如果指派多個自訂保護網域、則每個子系統都會將重複項目指派給不同的自訂保護網域。如果無法這麼做、則會回復為將重複項目指派給不同的節點。每個子系統（例如、儲存槽、分片、傳輸協定端點供應商和頻道群）都會獨立執行此作業。

您可以將元素 UI 用於"設定自訂保護網域"、或使用下列 API 方法：

- "GetProtectionDomainLayout"- 顯示每個節點所在的機箱和自訂保護網域。
- "SetProtectionDomainLayout"- 可將自訂保護網域指派給每個節點。

## 雙倍Helix高可用度

雙Helix資料保護是一種複寫方法、可在系統內的所有磁碟機之間分散至少兩個備援的資料複本。「無RAID」方法可讓系統吸收儲存系統所有層級的多個並行故障、並快速修復。

## 效能與服務品質

支援以每個磁碟區為基礎、提供服務品質（QoS）參數的功能。SolidFire您可以使用三個可設定的參數來定義QoS、以每秒輸入和輸出（IOPS）為單位來保證叢集效能：最小IOPS、最大IOPS和爆發IOPS。



支援QoS建議頁面、提供最佳組態和QoS設定的建議。SolidFire Active IQ

## 服務品質參數

IOPS參數的定義方式如下：

- \*最小IOPS\*：儲存叢集提供給磁碟區的每秒持續輸入與輸出（IOPS）最小數量。為磁碟區設定的最小IOPS是保證磁碟區效能的等級。效能不會低於此等級。
- \*最大IOPS\*：儲存叢集提供給磁碟區的最大持續IOPS數。當叢集IOPS等級極高時、不會超過此等級的IOPS效能。
- \*爆發IOPS\*：短時間爆發案例中允許的最大IOPS數。如果某個磁碟區的執行量低於最大IOPS、則會累積大量資源。當效能等級變得非常高、並推升至最大層級時、磁碟區上就會允許短暫的IOPS突發。

當叢集執行的叢集IOPS使用率低時、Element軟體會使用Burst IOPS。

單一磁碟區可累積 Burst IOPS、並利用點數在設定的「爆發期間」內、高出其最大 IOPS、最高可達其 Burst IOPS 層級。如果叢集具有容納突發量的容量、則磁碟區最多可暴增60秒。Volume每秒累積一秒的暴增信用額度（最高60秒）、使磁碟區的執行量低於其最大IOPS限制。

暴增IOPS有兩種限制：

- 磁碟區可以在數秒內暴增超過其最大IOPS、等於磁碟區已累積的突發量數。
  - 當磁碟區超過其最大IOPS設定時、其「爆發IOPS」設定將會受到限制。因此、尖峰IOPS永遠不會超過Volume的「尖峰IOPS」設定。
- 有效的最大頻寬：最大頻寬是以IOPS數（根據QoS曲線）乘以IO大小來計算。

範例：QoS參數設定為100分鐘IOPS、1000最大IOPS及1500個爆發IOPS、對效能品質有下列影響：

- 工作負載能夠達到並維持最高1000 IOPS、直到叢集上出現工作負載爭用IOPS的情況為止。然後逐漸減少IOPS、直到所有磁碟區的IOPS都在指定的QoS範圍內、並消除效能爭用。
- 所有磁碟區的效能都推向100的最低IOPS。層級不會低於最低IOPS設定、但在工作負載爭用解除時、仍可能維持高於100 IOPS。
- 效能絕不會超過1000 IOPS、或持續時間低於100 IOPS。允許執行1500 IOPS（爆發IOPS）的效能、但僅適用於執行低於最大IOPS且只允許短時間內執行的累積暴增積分磁碟區。連串連層級都無法維持。

## QoS值限制

以下是QoS的最小值和最大值。

參數	最小值	預設	4 個 4 KB	58KB	616KB	262KB
最小IOPS	50	50	15,000	9,375*	5556*	385*
最大IOPS	100	15,000	20、000 *	125,000	74,074	5128
暴增IOPS	100	15,000	20、000 *	125,000	74.074	5128

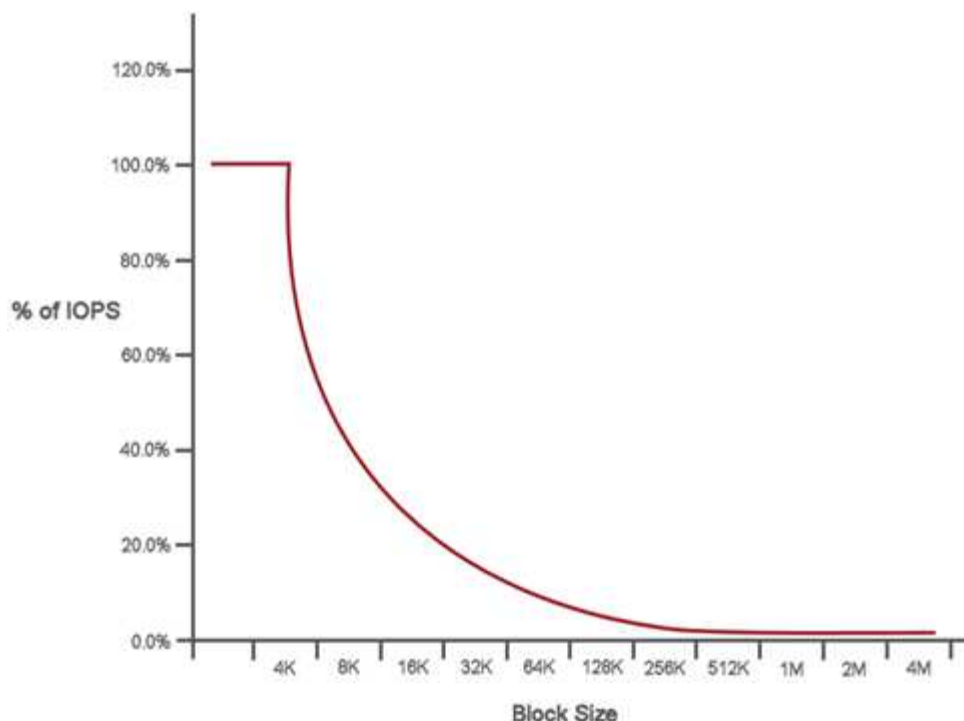
這些估計值是大約的。\*最高IOPS和爆發IOPS可設定為高達20、000；不過、此設定僅允許有效地取消磁碟區效能上限。Volume的實際最大效能受到叢集使用量和每節點效能的限制。

## QoS效能

QoS效能曲線顯示區塊大小與IOPS百分比之間的關係。

區塊大小和頻寬會直接影響應用程式可取得的IOPS數量。Element軟體會將區塊大小正規化為4K、以考慮其所接收的區塊大小。根據工作負載、系統可能會增加區塊大小。隨著區塊大小增加、系統會將頻寬增加至處理較大區塊大小所需的層級。隨著頻寬增加IOPS、系統也能達到降低的目標。

QoS效能曲線顯示區塊大小增加與IOPS百分比下降之間的關係：



舉例來說、如果區塊大小為4K、頻寬為4000 KB、則IOPS為1000。如果區塊大小增加至8k、頻寬會增加至5000 KB、IOPS則會減少至625。系統將區塊大小納入考量、可確保使用較高區塊大小（例如備份和Hypervisor活動）的較低優先順序工作負載、不會因為使用較小區塊大小的較高優先順序流量而佔用太多效能。

## QoS原則

QoS原則可讓您建立及儲存標準化的服務品質設定、以便套用至許多磁碟區。

QoS原則最適合服務環境、例如資料庫、應用程式或基礎架構伺服器、很少重新開機、而且需要持續等量存取儲存設備。個別Volume QoS最適合輕度使用的VM、例如虛擬桌面或專用的Kiosk型VM、這些VM可能每天重新開機、開機或關機數次。

QoS和QoS原則不應一起使用。如果您使用的是QoS原則、請勿在磁碟區上使用自訂QoS。自訂QoS會覆寫及調整Volume QoS設定的QoS原則值。



選取的叢集必須是元素10.0或更新版本才能使用QoS原則、否則無法使用QoS原則功能。

如需詳細資訊、請參閱

- ["零件與元件軟體文件SolidFire"](#)

# 需求

開始之前、您應該先檢閱部署NetApp Element 此軟體的先決條件、包括網路和連接埠需求。

- ["網路需求"](#)
- ["交換器組態"](#)
- ["網路連接埠需求"](#)

## 如需詳細資訊、請參閱

- ["零件與元件軟體文件SolidFire"](#)

## 網路

支援的網路設定包含交換器和連接埠需求。SolidFire這些實作取決於您的系統。

以取得更多資訊

- ["執行Element軟體的叢集交換器組態"](#)
- ["網路連接埠需求"](#)
- ["零件與元件軟體文件SolidFire"](#)
- ["vCenter Server的VMware vCenter外掛程式NetApp Element"](#)

## 執行Element軟體的叢集交換器組態

該產品具備特定的交換器需求和最佳實務做法、NetApp Element 可提供最佳的儲存效能。

儲存節點需要10或25GbE乙太網路交換器、視特定節點硬體而定、才能進行iSCSI儲存服務和節點內部叢集服務通訊。1GbE交換器可用於下列類型的流量：

- 管理叢集和節點
- 節點之間的叢集內管理流量
- 叢集節點與管理節點虛擬機器之間的流量

\*最佳實務做法：\*在設定叢集流量的乙太網路交換器時、您應該實作下列最佳實務做法：

- 對於叢集中的非儲存流量、請部署一對1GbE交換器、以提供高可用度和負載共享。
- 在儲存網路交換器上、成對部署交換器、並設定及使用巨型框架（MTU大小9216位元組）。如此可確保成功安裝、並消除因封包分散而導致的儲存網路錯誤。

元素部署至少需要兩個網路區段、每個區段的流量類型如下：



- 管理
- 儲存/資料

根據NetApp H系列儲存節點機型和規劃的佈線組態、您可以使用不同的交換器來實體分隔這些網路、或使用VLAN以邏輯方式分隔這些網路。不過、在大多數部署中、您都需要使用VLAN以邏輯方式分隔這些網路。

儲存節點必須能夠在部署之前、部署期間及部署後進行通訊。

如果您要為儲存節點實作個別的管理網路、請確定這些管理網路之間有網路路由。這些網路必須指派閘道、而且閘道之間必須有路由。確保每個新節點都有指派的閘道、以利節點與管理網路之間的通訊。

下列項目需要使用：NetApp Element

- 所有連接至NetApp H系列儲存節點的交換器連接埠、都必須設定為跨距樹狀結構邊緣連接埠。
  - 在Cisco交換器上、視交換器機型、軟體版本和連接埠類型而定、您可以使用下列其中一個命令來執行此作業：
    - `spanning-tree port type edge`
    - `spanning-tree port type edge trunk`
    - `spanning-tree portfast`
    - `spanning-tree portfast trunk`
  - 在 Mellanox 交換器上、您可以使用命令來執行此 `spanning-tree port type edge` 作業。
- 處理儲存流量的交換器必須支援每個連接埠至少10GbE的速度（每個連接埠最多支援25GbE）。
- 處理管理流量的交換器必須支援每個連接埠至少1GbE的速度。
- 您必須在處理儲存流量的交換器連接埠上設定巨型框架。主機必須能夠端點對端傳送9000位元組封包、才能順利安裝。
- 所有儲存節點之間的往返網路延遲不應超過2毫秒。

有些節點透過專屬的管理連接埠、提供額外的頻外管理功能。NetApp H300S、H500S 和 H700S 節點也允許透過連接埠 A 進行 IPMI 存取。最佳做法是為環境中的所有節點設定頻外管理、以簡化遠端管理。

## 以取得更多資訊

- ["網路和交換器需求NetApp HCI"](#)
- ["零件與元件軟體文件SolidFire"](#)
- ["vCenter Server的VMware vCenter外掛程式NetApp Element"](#)

## 網路連接埠需求

您可能需要允許下列 TCP 和 UDP 連接埠透過資料中心的邊緣防火牆、以便遠端管理系統、並允許資料中心外部的用戶端連線至資源。視您使用系統的方式而定、可能不需要其中一些連接埠。

除非另有說明、否則所有連接埠都是 TCP、而且所有 TCP 連接埠都必須支援 NetApp 支援伺服器、管理節點和執行 Element 軟體的節點之間的三向信號交換通訊。例如、管理節點來源上的主機透過 TCP 連接埠 443 與儲存

叢集 MVIP 目的地上的主機通訊、而目的地主機則透過任何連接埠回傳給來源主機。



在管理節點、執行Element軟體的節點和叢集MVIP之間啟用ICMP。

下表使用下列縮寫：

- MIP：管理IP位址、每節點位址
- Sip：儲存IP位址、每節點位址
- MVIP：管理虛擬IP位址
- SVIP：儲存虛擬IP位址

來源	目的地	連接埠	說明
iSCSI用戶端	儲存叢集 MVIP	443	(選用) UI和API存取
iSCSI用戶端	儲存叢集 SVIP	3260	用戶端iSCSI通訊
iSCSI用戶端	儲存節點Sip	3260	用戶端iSCSI通訊
管理節點	sfssupport.solidfire.com	22	反轉SSH通道以支援存取
管理節點	儲存節點MIP	22	SSH存取以取得支援
管理節點	DNS 伺服器	53 TCP/IP / udp	DNS 查詢
管理節點	儲存節點MIP	442	使用者介面和API存取儲存節點和元件軟體升級
管理節點	儲存叢集 MVIP	442	使用者介面和API存取儲存節點和元件軟體升級
管理節點	monitoring.solidfire.com	443	儲存叢集報告Active IQ 功能
管理節點	儲存叢集 MVIP	443	使用者介面和API存取儲存節點和元件軟體升級
管理節點	repo.netapp.com	443	提供必要元件的存取權限、以便在內部部署中安裝/更新。
管理節點	儲存節點BMC / IPMI	623 UDP	RMCP連接埠。這是管理已啟用IPMI的系統所需的。
管理節點	見證節點	9442	每節點組態API服務

來源	目的地	連接埠	說明
管理節點	vCenter Server	9443	vCenter外掛程式登錄。登錄完成後、即可關閉連接埠。
SNMP伺服器	儲存叢集 MVIP	161 udp	SNMP輪詢
SNMP伺服器	儲存節點MIP	161 udp	SNMP輪詢
儲存節點BMC / IPMI	管理節點	623 UDP	RMCP連接埠。這是管理已啟用IPMI的系統所需的。
儲存節點MIP	DNS 伺服器	53 TCP/IP / udp	DNS 查詢
儲存節點MIP	管理節點	80	Element軟體升級
儲存節點MIP	S3/Swift端點	80	(選用) 與S3/Swift端點之間的HTTP通訊、以供備份與還原
儲存節點MIP	NTP伺服器	123 udp	NTP
儲存節點MIP	管理節點	162 UDP	(選用) SNMP設陷
儲存節點MIP	SNMP伺服器	162 UDP	(選用) SNMP設陷
儲存節點MIP	LDAP伺服器	389 TCP/IP / udp	(選用) LDAP查詢
儲存節點MIP	管理節點	443	元素儲存軟體升級
儲存節點MIP	遠端儲存叢集MVIP	443	遠端複寫叢集配對通訊
儲存節點MIP	遠端儲存節點 MIP	443	遠端複寫叢集配對通訊
儲存節點MIP	S3/Swift端點	443	(選用) 與S3/Swift端點之間的HTTPS通訊、以供備份與還原
儲存節點MIP	管理節點	514 TCP/IP / udp  10514 TCP/IP / udp	系統記錄轉送

來源	目的地	連接埠	說明
儲存節點MIP	系統記錄伺服器	514 TCP/IP / udp  10514 TCP/IP / udp	系統記錄轉送
儲存節點MIP	LDAPS伺服器	636 TCP/IP / udp	LDAPS查詢
儲存節點MIP	遠端儲存節點 MIP	2181	叢集間通訊、以進行遠端複寫
儲存節點Sip	遠端儲存節點Sip	2181	叢集間通訊、以進行遠端複寫
儲存節點Sip	儲存節點Sip	3260	節點間iSCSI
儲存節點Sip	遠端儲存節點Sip	4000 至 4020	遠端複寫節點對節點資料傳輸
系統管理員PC	管理節點	442	HTTPS UI存取管理節點
系統管理員PC	儲存節點MIP	442	HTTPS UI和API存取儲存節點
系統管理員PC	管理節點	443	HTTPS UI和API存取管理節點
系統管理員PC	儲存叢集 MVIP	443	HTTPS UI和API存取儲存叢集
系統管理員PC	儲存節點基板管理控制器 (BMC) /智慧型平台管理 介面 (IPMI) H410 和H600系列	443	HTTPS UI和API存取節點遠端控制
系統管理員PC	儲存節點MIP	443	HTTPS儲存叢集建立、部署後UI存取 儲存叢集
系統管理員PC	儲存節點BMC/IPMI H410 和H600系列	623 UDP	遠端管理控制傳輸協定連接埠。這是 管理已啟用IPMI的系統所需的。
系統管理員PC	見證節點	8080	見證節點個別節點的Web UI
vCenter Server	儲存叢集 MVIP	443	vCenter外掛程式API存取
vCenter Server	遠端外掛程式	8333	遠端vCenter外掛程式服務

來源	目的地	連接埠	說明
vCenter Server	管理節點	8443	(選用) vCenter外掛程式QoSSIOC服務。
vCenter Server	儲存叢集 MVIP	8444	vCenter VASA供應商存取 (僅VVols)
vCenter Server	管理節點	9443	vCenter外掛程式登錄。登錄完成後、即可關閉連接埠。

## 以取得更多資訊

- ["零件與元件軟體文件SolidFire"](#)
- ["vCenter Server的VMware vCenter外掛程式NetApp Element"](#)

# 歡迎試用

深入瞭解協助您開始使用Element軟體的資源與工具。

- "隨需實驗室的私有雲端儲存靈活度與元素（需登入）"：本實驗介紹了不受限制地橫向擴充的概念、保證工作負載效能、以及適用於執行 Element 軟體之儲存系統的儲存基礎架構自動化。
- "使用Element示範節點試用儲存功能"：Element Demo Node 是 VMware 的 Element 軟體虛擬機器版本、可讓您輕鬆展示 NetApp HCI 和 SolidFire 產品的許多重要儲存功能。

## 使用Element示範節點試用儲存功能

"Element示範節點"是 VMware 虛擬機器（VM）版本的 Element 軟體、可讓您輕鬆示範 NetApp HCI 和 SolidFire 產品的許多重要儲存功能。示範節點可讓開發人員針對Element API進行程式碼編寫、而無需實體硬體。它封裝成OVA檔案、可輕鬆部署VMware。

支援的功能：

Element示範節點僅供示範與開發工具使用。使用示範節點之前、請注意下列功能限制：

- Element示範節點不支援叢集。它只能作為單節點叢集運作。
- 它不支援元素升級。若要示範更新版本的Element、您應該安裝新的示範節點VM。
- 這並不是為了展現儲存效能。在展示節點上觀察到的效能、並不代表實體叢集的效能。
- 您無法將示範節點新增至NetApp HCI 不執行功能的叢SolidFire 集或不執行功能的叢集。
- 不支援VRF VLAN（支援標準標記的VLAN）。
- 不支援多磁碟機分片服務（MDSS）。
- 只有VMFS資料存放區才支援Element示範節點。不支援VVols。
- 硬體型組態和監控功能無法搭配示範節點使用。
- 每個Volume最多可支援10個快照。
- 每個節點/叢集最多可支援20個帳戶。
- 每個帳戶最多可支援100個磁碟區。
- 每個帳戶最多可支援200個vVols。
- 它最多支援100 GiB的Volume大小。
- 支援持續叢集限制3000 IOPS。



所有其他元素軟體限制均適用。如需詳細資料、請參閱最新的Element軟體版本資訊。

## VM 要求

- 240 GB總容量（VM的虛擬磁碟大小和數量無法變更。透過Hypervisor提供的任何其他儲存設備、都會被來賓作業系統忽略。）
- 60 GB根磁碟

- 完整配置/迫切歸零（一個30 GB中繼資料磁碟機或三個50 GB區塊磁碟機）或精簡配置/迫切歸零（建議）（一個30 GB中繼資料磁碟機或三個50 GB區塊磁碟機）
- 兩個vCPU（完全保留）
- 16-GB RAM（完全保留）
- 適用於所有磁碟的單一HBA、LSI Logic平行
- 兩個vNIC、都是vmxnet3（一個管理、一個儲存設備）

## 主機需求

- ESXi 6.0或6.5適用於Element示範節點11.7 VM
- ESXi 6.5適用於Element示範節點12和12、2 VM
- ESXi 6.7和7.0、適用於Element示範節點123和12.5 VM
- 多核心64位元Intel®架構

## 下載Element示範節點

Element示範節點軟體是一組VMware檔案、已封裝在.ova檔案中。

## 在VMware ESXi上安裝Element示範節點

在VMware ESXi上安裝Element示範節點涉及下列工作：

- [\[設定網路介面\]](#)
- [在ESXi伺服器上登錄展示節點](#)
- [在ESXi伺服器上啟動展示節點](#)

### 設定網路介面

Element示範節點需要兩個獨立的虛擬機器網路。其中一種是儲存流量、另一種是管理流量。您應該設定儲存網路以支援巨型框架。

### 在ESXi伺服器上登錄展示節點

若要在ESXi伺服器上登錄Element示範節點、您應該使用vSphere Client來部署示範節點.ova檔案。

### 步驟

1. 登入vSphere Client、然後從詳細目錄面板中選取ESXi主機。
2. 選取\*檔案\*>\*部署OVF範本\*。  
部署OVF範本精靈隨即啟動。
3. 在「選取範本」頁面上、瀏覽至您下載的OVA檔案、然後選取「開啟」。
4. 選擇\*下一步\*。
5. 在「名稱與位置」頁面上、指定已部署範本的名稱與位置、然後選取\*「下一步\*」。

6. 在\*選取資源\*頁面上、瀏覽至您要執行範本的位置、然後選取\*下一步\*。
7. 驗證詳細資料、然後選取\*下一步\*。
8. 在Select storage（選擇儲存設備）頁面上、選取您要儲存虛擬機器檔案的位置、然後選取\* Next\*（下一步）。
9. 在「選取網路」頁面上、將OVA檔案中使用的網路對應至庫存中的兩個獨立虛擬機器網路、然後選取\*「下一步」\*。
10. 在「準備完成」頁面上、確認您正在建立的虛擬機器詳細資料、然後選取「完成」。



示範節點部署可能需要幾分鐘的時間才能完成。

## 在ESXi伺服器上啟動展示節點

您應該啟動示範節點VM、以便透過VMware ESXi主控台存取元素。

### 步驟

1. 在vSphere Client中、選取您所建立的示範節點VM。
2. 選取\*摘要\*索引標籤以檢視此VM的詳細資料。
3. 選擇\* Power On\*（開機\*）以啟動VM。
4. 選擇\* Launch Web Console（啟動網路主控台）\*。
5. 使用TUI來設定示範節點。如需更多資訊、請參閱 "[設定儲存節點](#)"。

## 如何取得支援

Element示範節點是以盡力服務的志工為基礎提供。如需支援、請將您的問題張貼到 "[Element示範節點論壇](#)"。

## 如需詳細資訊、請參閱

- "[Element示範節點下載頁面（需登入）](#)"



# 安裝及維護硬體

深入瞭解H系列和SF系列硬體的安裝與維護。

- [H410S和H610S硬體資訊](#)
- [SF系列硬體資訊](#)
- [返回原廠映像資訊](#)

## 如需詳細資訊、請參閱

- ["零件與元件軟體文件SolidFire"](#)
- ["先前版本的NetApp SolidFire 產品及元素產品文件"](#)

## H410S和H610S硬體資訊

您可以找到安裝及維護H系列儲存節點的相關資訊。

以下是安裝與維護內容的連結：

- ["安裝H系列儲存節點"](#)
- ["更換H410S節點"](#)
- ["更換H610S節點"](#)
- ["更換磁碟機"](#)
- ["更換電源供應器"](#)

## 如需詳細資訊、請參閱

- ["零件與元件軟體文件SolidFire"](#)
- ["先前版本的NetApp SolidFire 產品及元素產品文件"](#)

## 安裝H系列儲存節點

開始使用All Flash儲存系統之前、您應該先正確安裝及設定儲存節點。



請參閱["海報"](#)以視覺化方式呈現指示。

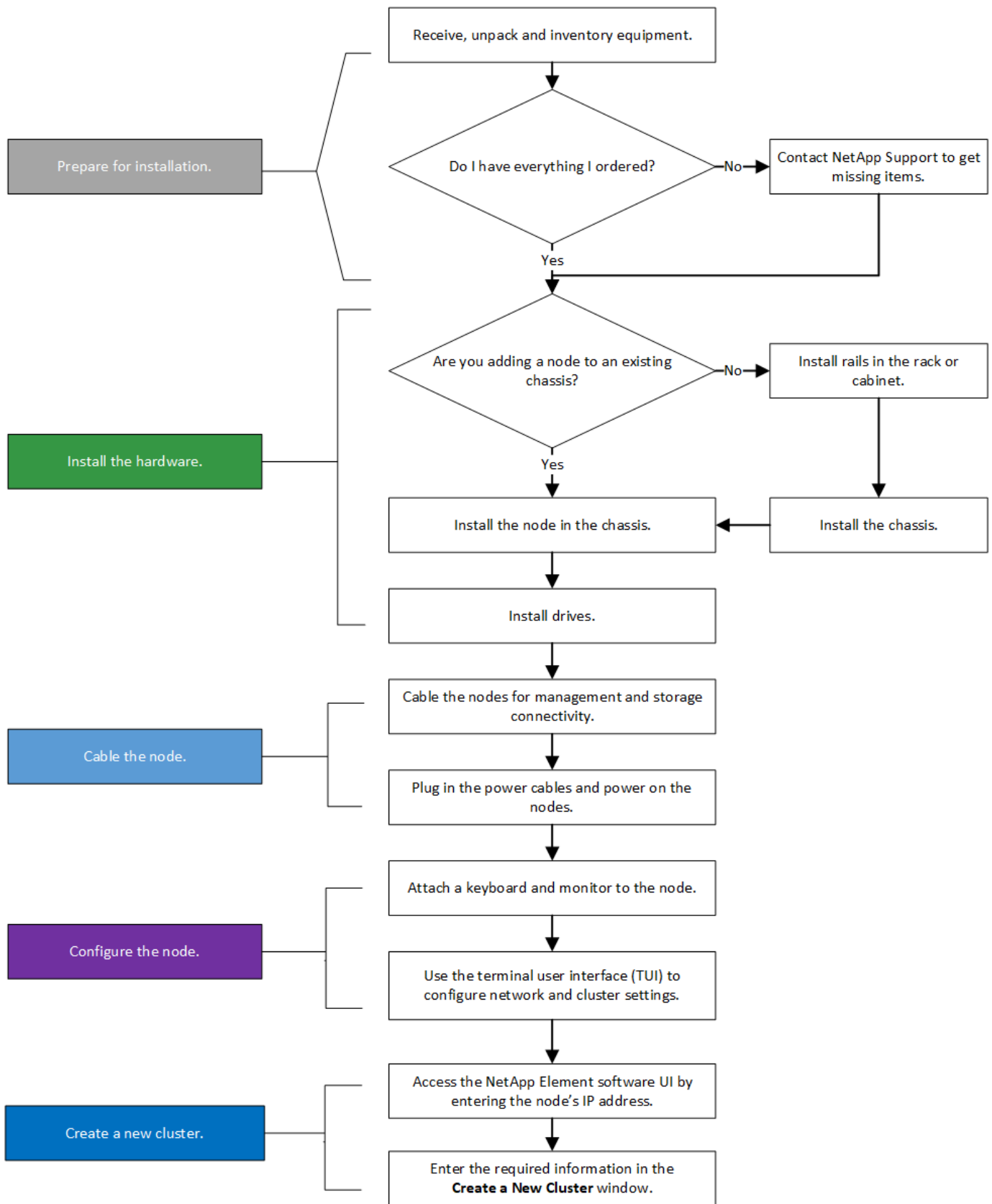
- [\[工作流程圖\]](#)
- [\[準備安裝\]](#)
- [\[安裝滑軌\]](#)
- [\[安裝節點並連接纜線\]](#)
- [\[設定節點\]](#)

- [\[建立叢集\]](#)

## 工作流程圖

此處的工作流程圖提供安裝步驟的高階概觀。視H系列機型而定、步驟可能稍有不同。

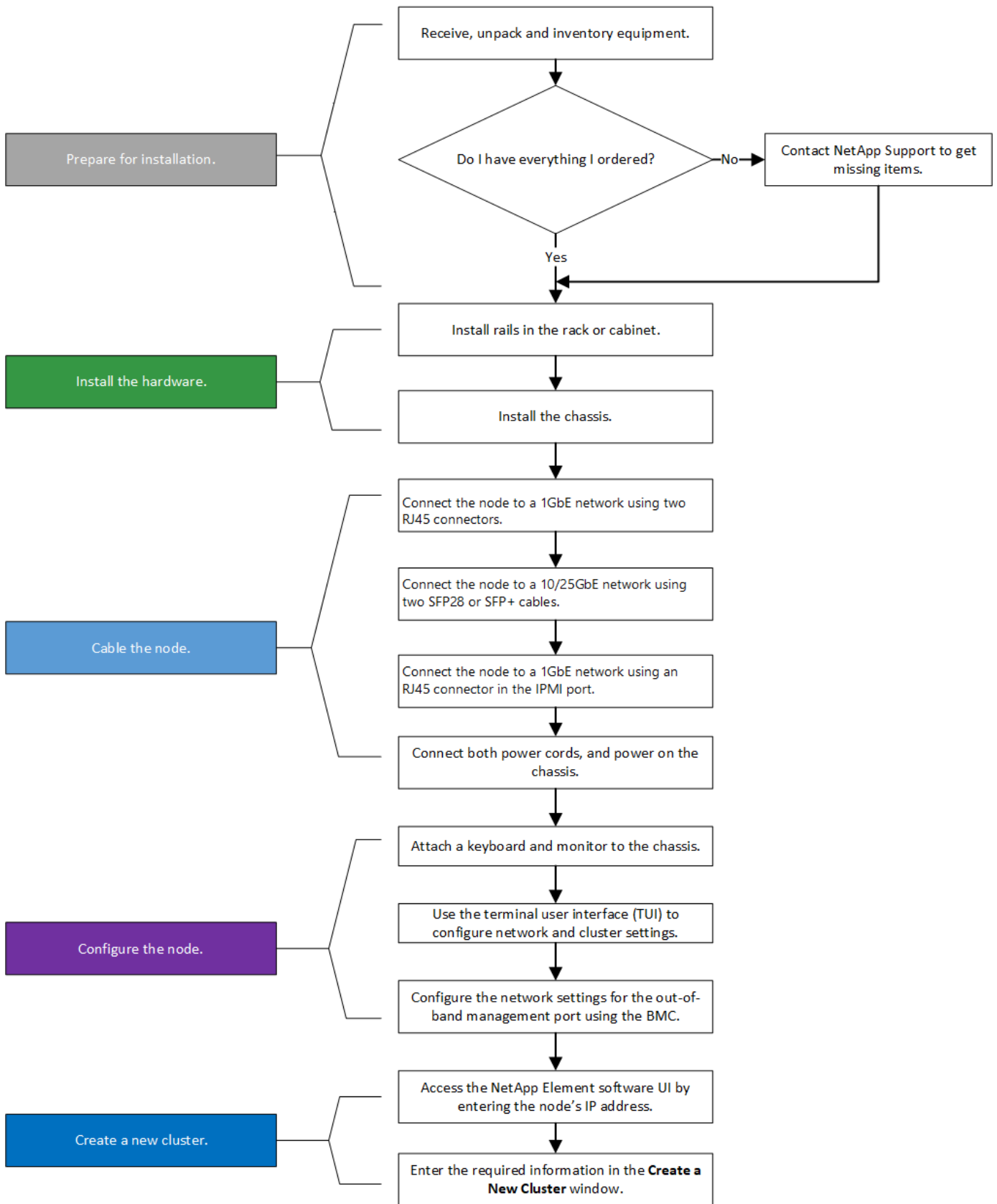
### **H410S**



## H610S



在H610S的情況下、「節點」和「機箱」兩個詞彙可互換使用、因為節點和機箱並不是獨立的元件、與2U四節點機箱不同。



## 準備安裝

在準備安裝時、請清點出貨給您的硬體、若有任何項目遺失、請聯絡NetApp支援部門。

請確定您的安裝位置有下列項目：

- 系統的機架空間。

節點類型	機架空間
H410S節點	兩個機架單元 (2U)
H610S節點	一個機架單元 (1U)

- SFP28/SFP+直接連接纜線或收發器
- Cat5e或更高規格纜線、含RJ45接頭
- 用於設定系統的鍵盤、視訊、滑鼠 (KVM) 交換器
- USB隨身碟 (選用)



出貨給您的硬體取決於您的訂單。全新的2U四節點訂單包括機箱、擋板、滑軌套件、磁碟機、儲存節點、和電源線 (每個機箱兩條)。如果您訂購H610S儲存節點、磁碟機就會安裝在機箱中。



安裝硬體時、請務必將所有包裝材料和包裝從裝置中取出。如此可避免節點過熱和關機。

## 安裝滑軌

出貨給您的硬體訂單包含一組滑軌。您需要使用螺絲起子來完成軌道安裝。每個節點機型的安裝步驟略有不同。



從機架底部到頂端安裝硬體、以避免設備翻覆。如果您的機架包含穩定裝置、請在安裝硬體之前先安裝。

- [H410S](#)
- [H610S](#)

## H410S

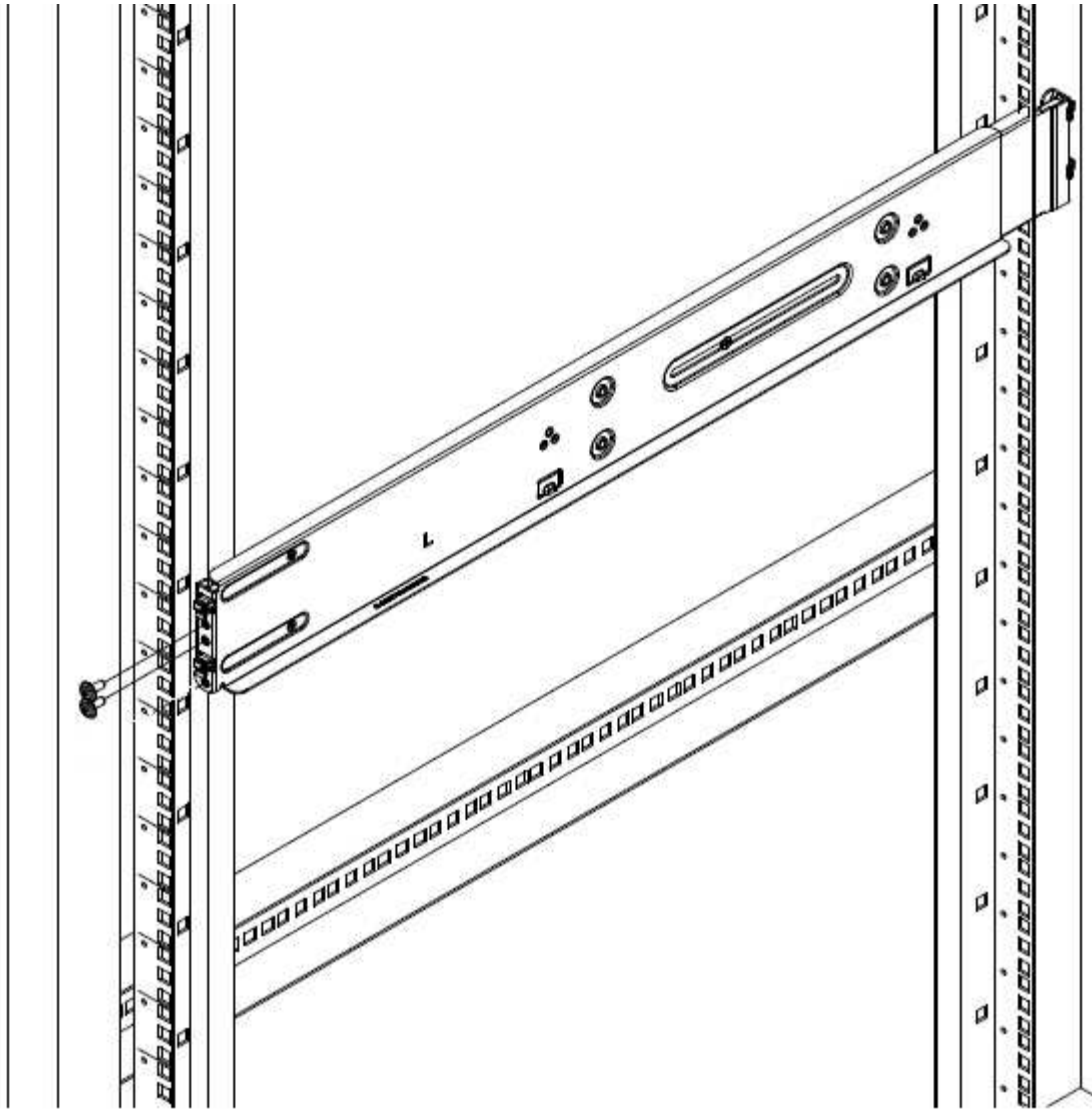
H410S節點安裝在2U四節點H系列機箱中、隨附兩組介面卡。如果您想要將機箱安裝在有圓孔的機架中、請使用適合機架的轉接器來安裝圓孔。H410S節點的軌道可容納29英寸至33.5英寸深度的機架。當軌道完全外包時、長度為28英寸、且軌道的前後部份只能用一顆螺絲固定在一起。



如果您將機箱安裝在完全外包的軌道上、則軌道的正面和背面部分可能會分開。

## 步驟

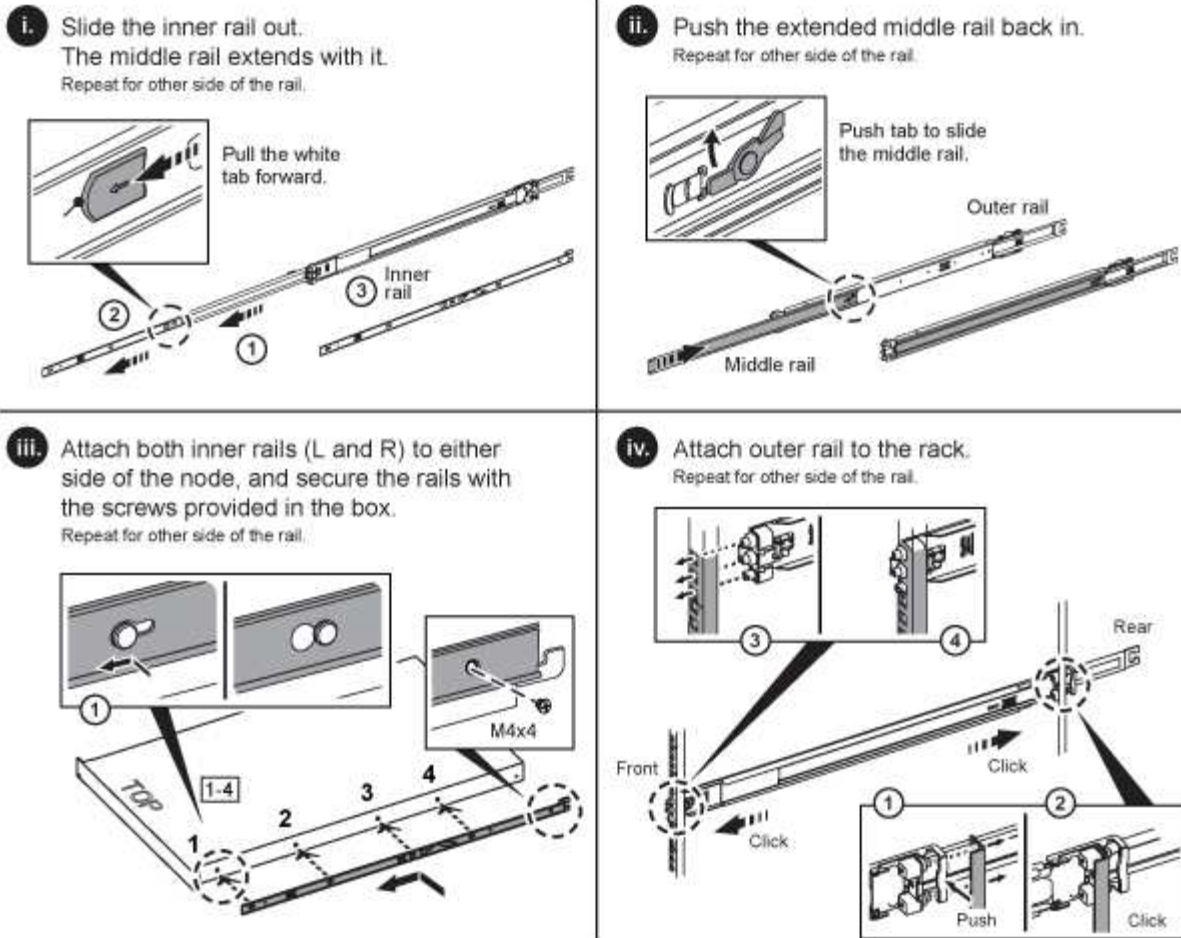
1. 將滑軌正面對齊機架正面柱上的孔。
2. 將滑軌正面的掛勾推入機架正面柱上的孔中、然後向下推、直到裝有彈簧的掛栓卡入機架孔為止。
3. 使用螺絲將滑軌連接至機架。以下是連接至機架正面的左滑軌圖例：



4. 將滑軌的後部延伸至機架的後柱。
5. 將滑軌背面的掛勾與後柱上的適當孔對齊、確保滑軌的正面和背面處於相同的高度。
6. 將滑軌後端安裝到機架上、然後使用螺絲固定滑軌。
7. 請針對機架的另一側執行上述所有步驟。

#### **H610S**

以下是安裝H610S儲存節點軌道的圖例：



H610S上有左右軌道。將螺絲孔朝向底部、以便H610S指旋螺絲可將機箱固定至軌道。

### 安裝節點並連接纜線

您可以在2U四節點機箱中安裝H410S儲存節點。對於H610S、請將機箱/節點直接安裝到機架的軌道上。

從裝置中取出所有的包裝材料和包裝材料。如此可避免節點過熱和關機。

- H410S
- H610S

### H410S

#### 步驟

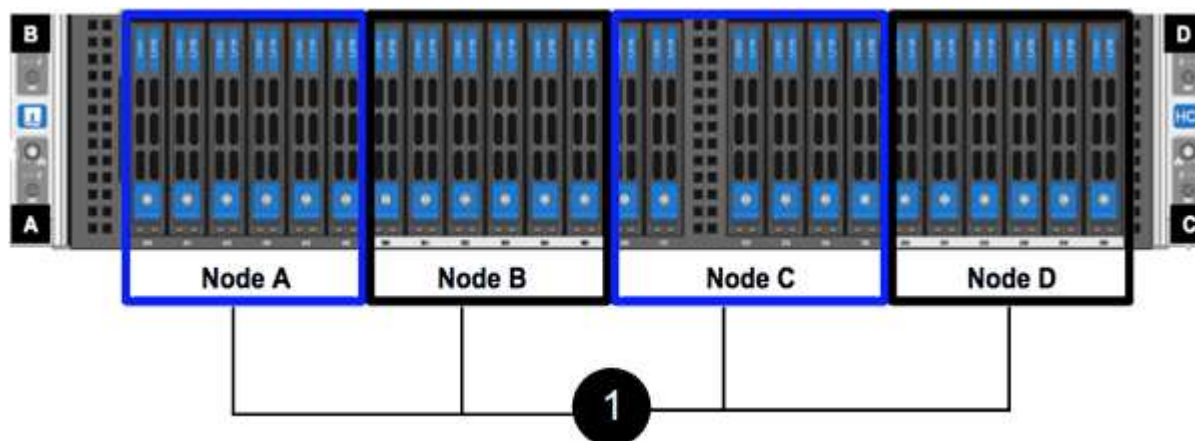
1. 在機箱中安裝H410S節點。以下是安裝了四個節點的機箱後視圖範例：





抬起硬體並將其安裝到機架時請務必小心。空的兩個機架單元（2U）、四節點機箱重54.45磅（24.7公斤）、節點重8.0磅（3.6公斤）。

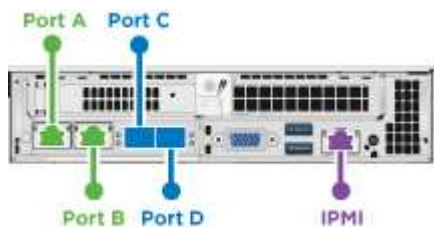
## 2. 安裝磁碟機。



## 3. 連接節點。



如果機箱背面的通風孔被纜線或標籤阻塞、可能會因為過熱而導致元件提早故障。



- 在連接埠A和B中連接兩條CAT5e或更高規格的纜線、以進行管理連線。
- 將兩條SFP28/SFP+纜線或收發器連接至連接埠C和D、以進行儲存連線。
- （選用、建議）在IPMI連接埠中連接CAT5e纜線、以進行額外管理連線。

## 4. 將電源線連接至每個機箱的兩個電源供應器、並將其插入240V PDU或電源插座。

## 5. 開啟節點電源。



節點開機約需六分鐘。

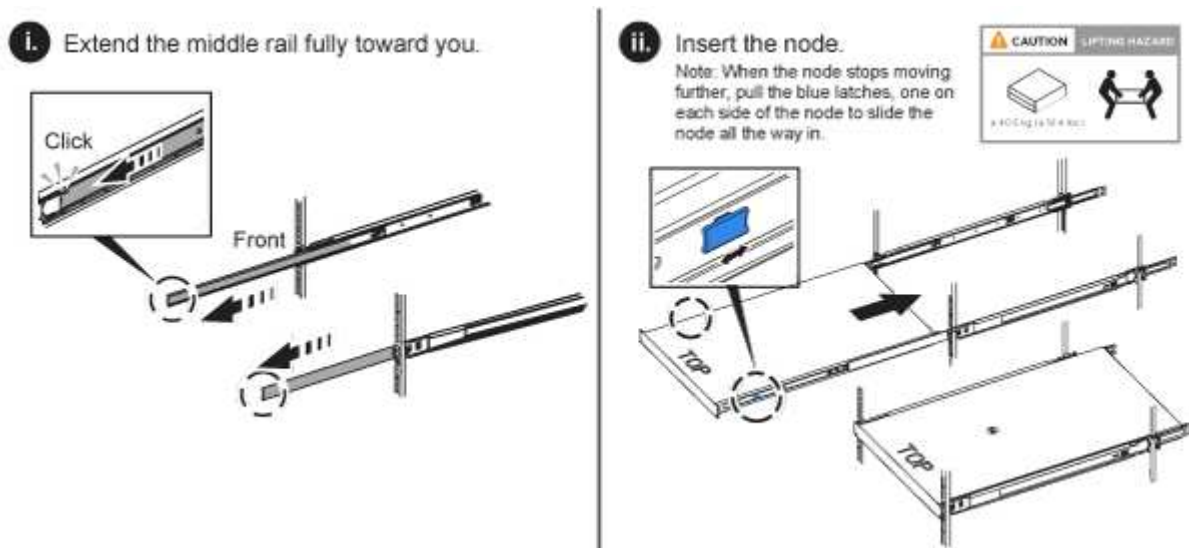




## H610S

### 步驟

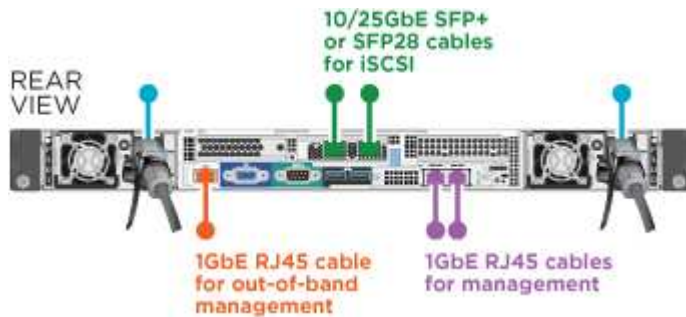
1. 安裝H610S機箱。以下是在機架中安裝節點/機箱的圖例：



⚠ 抬起硬體並將其安裝到機架時請務必小心。H610S機箱重40.5磅（18.4公斤）。

2. 連接節點。

i 如果機箱背面的通風孔被纜線或標籤阻塞、可能會因為過熱而導致元件提早故障。



- 使用兩條SFP28或SFP+纜線、將節點連接至10/25GbE網路。
- 使用兩個RJ45連接器將節點連接至1GbE網路。
- 使用IPMI連接埠中的RJ-45連接器、將節點連接至1GbE網路。
- 將兩條電源線連接至節點。

3. 開啟節點電源。

i 節點開機大約需要五分鐘30秒。



## 設定節點

在您安裝機架並連接硬體之後、就可以開始設定新的儲存資源了。

### 步驟

1. 將鍵盤和顯示器連接至節點。
2. 在顯示的終端使用者介面（TUI）中、使用螢幕導覽來設定節點的網路和叢集設定。



您應該從TUI取得節點的IP位址。當您將節點新增至叢集時、就需要此功能。儲存設定之後、節點會處於擱置狀態、並可新增至叢集。請參閱<插入設定連結>一節。

3. 使用基礎板管理控制器（BMC）設定頻外管理。這些步驟僅適用於\* H610S\*節點。
  - a. 使用網頁瀏覽器瀏覽至預設BMC IP位址：192 · 168 · 0 · 120
  - b. 使用\* root\*作為使用者名稱登入、\* calin\*作為密碼登入。
  - c. 在節點管理畫面中、瀏覽至\*設定\*>\*網路設定\*、然後設定頻外管理連接埠的網路參數。



請參閱。"[此知識庫文章（需要登入）](#)"

## 建立叢集

將儲存節點新增至安裝並設定新的儲存資源之後、即可建立新的儲存叢集

### 步驟

1. 從與新設定節點位於相同網路上的用戶端NetApp Element、輸入節點的IP位址即可存取整套軟體UI。
2. 在「建立新叢集」視窗中輸入必要資訊。如"[設定總覽](#)"需詳細資訊、請參閱。

如需詳細資訊、請參閱

- "[零件與元件軟體文件SolidFire](#)"
- "[先前版本的NetApp SolidFire 產品及元素產品文件](#)"

## 更換H410S節點

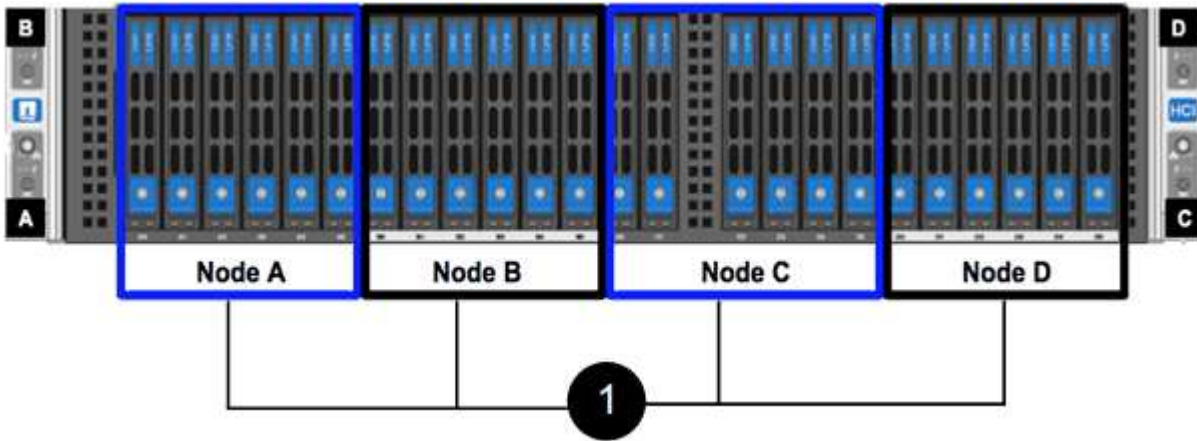
如果CPU故障、Radan卡問題、其他主機板問題、或是無法開機、您應該更換儲存節點。這些說明適用於H410S儲存節點。

當儲存節點發生故障時、會發出「無法使用的軟體UI警示」NetApp Element 警示。您應該使用Element UI取得故障節點的序號（服務標籤）。您需要此資訊、才能在叢集中找到故障節點。

以下是兩個機架單元（2U）、四節點機箱的背面、有四個儲存節點：



以下是具有H410S節點的四節點機箱正面視圖、顯示對應於每個節點的磁碟槽：



#### 您需要的產品

- 您已確認儲存節點故障、需要更換。
- 您已取得替換儲存節點。
- 您有一個防靜電（ESD）腕帶、或是您已採取其他防靜電保護措施。
- 您已標記每條連接至儲存節點的纜線。

以下是這些步驟的高階概觀：

- [\[準備更換節點\]](#)
- [\[更換機箱中的節點\]](#)
- [\[將節點新增至叢集\]](#)

#### 準備更換節點

在安裝替換節點之前、您應該在NetApp Element 叢集中正確移除故障的儲存節點。您可以在不造成任何服務中斷的情況下執行此操作。您應該從Element UI取得故障儲存節點的序號、並將其與節點背面貼紙上的序號配對。

#### 步驟

1. 在Element UI中、選取\*叢集\*>\*磁碟機\*。
2. 使用下列其中一種方法、從節點移除磁碟機：

選項	步驟
移除個別磁碟機	<ol style="list-style-type: none"> <li>針對您要移除的磁碟機、按一下*「Actions」 (動作) *。</li> <li>按一下「移除」。</li> </ol>
移除多個磁碟機	<ol style="list-style-type: none"> <li>選取您要移除的所有磁碟機、然後按一下*大量動作*。</li> <li>按一下「移除」。</li> </ol>

- 選擇\*叢集\*>\*節點\*。
- 記下故障節點的序號 (服務標籤)。您應該將其與節點背面貼紙上的序號配對。
- 記下序號之後、請依照下列步驟從叢集移除節點：
  - 選取您要移除之節點的\*「Actions」 (動作) \*按鈕。
  - 選擇\*移除\*。

### 更換機箱中的節點

使用NetApp Element 完故障節點之後、您可以使用支援功能的UI從叢集移除故障節點、以便從機箱中實際移除節點。您應該將替換節點安裝在機箱的同一個插槽中、以便從其中移除故障節點。

#### 步驟

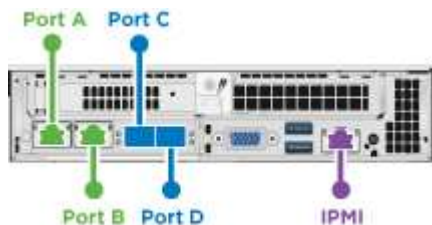
- 繼續之前、請先戴上防靜電保護裝置。
- 打開新儲存節點的包裝、並將其放在靠近機箱的水平面上。

將故障節點退回NetApp時、請保留包裝材料。

- 標示要移除之儲存節點背面的每條纜線。

安裝新的儲存節點之後、您應該將纜線插入原始連接埠。

以下是顯示儲存節點背面的影像：

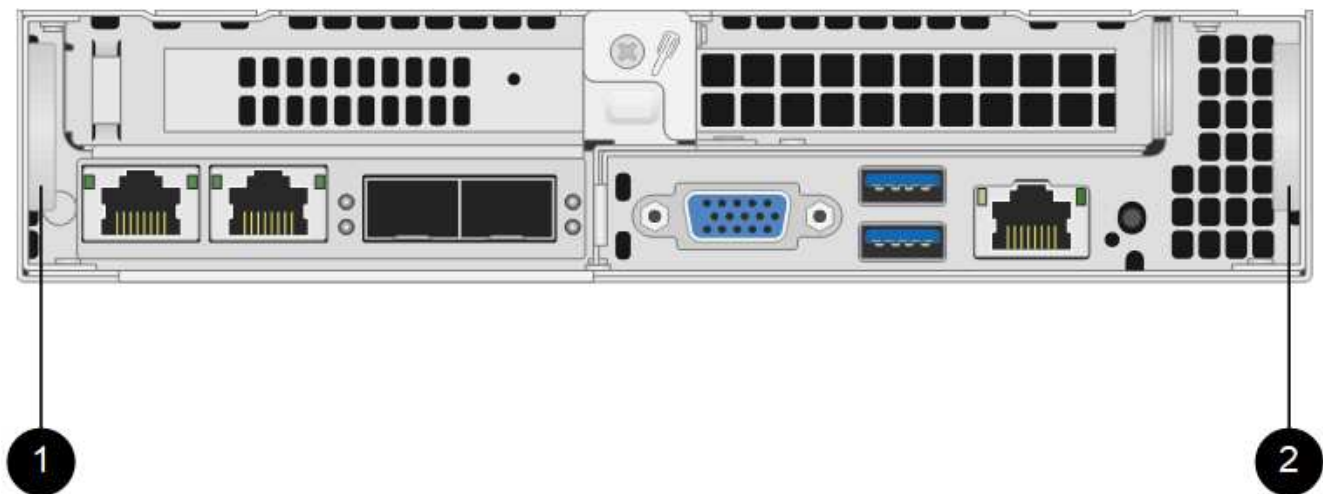


連接埠	詳細資料
連接埠A	1/10GbE RJ45連接埠
連接埠B	1/10GbE RJ45連接埠


連接埠	詳細資料
連接埠C	10/25GbE SFP+或SFP28連接埠
連接埠D	10/25GbE SFP+或SFP28連接埠
IPMI	1/10GbE RJ45連接埠

- 從儲存節點拔下所有纜線。
- 向下拉節點右側的CAM握把、然後使用兩個CAM握把將節點拉出。

您下拉的CAM握把上有一個箭頭、指示其移動方向。另一個CAM握把無法移動、可協助您將節點拉出。




項目	說明
1	CAM握把可協助您將節點拉出。
2	將節點拉出之前、請先將其往下拉的CAM握把。

 將節點從機箱中拉出時、請用手支撐節點。

- 將節點放置在水平表面上。

您必須將節點封裝回NetApp。

- 將替換節點安裝在機箱的同一個插槽中。

 將節點滑入機箱時、請確保不會過度施力。

- 將磁碟機從您移除的節點移出、然後插入新節點。

- 將纜線重新連接至原本拔下纜線的連接埠。

拔下纜線時、纜線上的標籤有助於引導您。



- a. 如果機箱背面的通風孔被纜線或標籤阻塞、可能會因為過熱而導致元件提早故障。
- b. 請勿將纜線強制插入連接埠、否則可能會損壞纜線、連接埠或兩者。



請確定替換節點的纜線方式與機箱中的其他節點相同。

10. 按下節點正面的按鈕以開啟電源。

### 將節點新增至叢集

當您將節點新增至叢集或在現有節點中安裝新磁碟機時、磁碟機會自動登錄為可用。您必須先使用元素UI或API將磁碟機新增至叢集、才能參與叢集。

叢集中每個節點上的軟體版本均應相容。將節點新增至叢集時、叢集會視需要在新節點上安裝Element軟體的叢集版本。

### 步驟

1. 選擇\*叢集\*>\*節點\*。
2. 選取\*「Pending」 (擱置)\*以檢視擱置節點的清單。
3. 執行下列其中一項：
  - 若要新增個別節點、請針對您要新增的節點選取\*「Actions」 (動作)\*圖示。
  - 若要新增多個節點、請選取要新增之節點的核取方塊、然後選取\*大量動作\*。



如果您要新增的節點與叢集上執行的版本不同、叢集會非同步地將節點更新為叢集主機上執行的Element軟體版本。節點更新後、會自動將自己新增至叢集。在此非同步程序期間、節點將處於某種`pendingActive`狀態。

4. 選取\*「Add\*」。
- 節點會出現在作用中節點清單中。
5. 從Element UI中、選取\*叢集\*>\*磁碟機\*。
  6. 選取\*可用\*以檢視可用磁碟機的清單。
  7. 執行下列其中一項：
    - 若要新增個別磁碟機、請選取您要新增磁碟機的\*「Actions」 (動作) 圖示、然後選取「Add\*」 (新增\*)。
    - 若要新增多個磁碟機、請選取要新增磁碟機的核取方塊、選取\*大量動作\*、然後選取\*新增\*。

如需詳細資訊、請參閱

- ["零件與元件軟體文件SolidFire"](#)
- ["先前版本的NetApp SolidFire 產品及元素產品文件"](#)

## 更換H610S節點

如果風扇、中央處理器（CPU）或雙列直插式記憶體模組（DIMM）故障、您可能需要更換機箱、或是修正開機程序的過熱問題或問題。機箱正面的黃色LED燈會持續亮起、表示可能需要更換機箱。在繼續之前、請先聯絡NetApp支援部門。



如需 H610S 節點安裝需求的相關資訊、請參閱["知識庫文章"](#)。新的和備用的H610S儲存節點可能會根據儲存叢集的現有Element軟體版本、有額外的安裝需求。如需詳細資訊、請聯絡NetApp支援部門。



H610S是單一機架單元（1U）機箱、因此「節點」和「機箱」兩個詞彙可互換使用。

### 新增和移除磁碟機的最佳實務做法

您應該遵循下列最佳實務做法、將磁碟機新增至叢集：

- 新增所有區塊磁碟機、並在新增磁碟機之前、確保區塊同步已完成。
- 對於Element軟體10.x及更新版本、請一次新增所有區塊磁碟機。請確保您一次不超過三個節點。
- 對於Element軟體9.x及更早版本、請一次新增三個磁碟機、以便在新增下一組三個磁碟機之前、完全同步。
- 移除磁碟分割磁碟機、並確保磁碟分割同步已完成、然後再移除區塊磁碟機。
- 一次從單一節點移除所有區塊磁碟機。在移至下一個節點之前、請先確認所有區塊同步都已完成。

### 您需要的產品

- 您已聯絡NetApp支援部門。如果您訂購的是更換產品、您應該可以透過NetApp支援部門開啟案例。
- 您已取得替換節點。
- 您有一個防靜電（ESD）腕帶、或是您已採取其他防靜電保護措施。
- 如果您需要執行恢復原廠映像（RTFI）程序、表示您已取得USB金鑰。NetApp支援可協助您決定是否需要執行RTFI程序。
- 您有鍵盤和顯示器。
- 您已從叢集正確移除故障節點。
- 如果DIMM發生故障、您必須先移除磁碟機、然後再從叢集移除節點。

### 關於這項工作

元素UI中的警示會在主機故障時發出警示。您必須將VMware vSphere Web Client故障主機的序號與節點背面貼紙上的序號配對。


### 步驟

1. 找到故障機箱正面的服務標籤。



2. 訂購替換機箱時、請確認服務標籤上的序號與NetApp支援案例編號相符。
3. 將鍵盤和顯示器插入故障機箱的背面。
4. 使用NetApp Support驗證故障節點的序號。
5. 關閉機箱電源。
6. 在前面標示磁碟機、然後在背面標示其位置、以便在更換後將其放回相同位置。請參閱下圖、瞭解磁碟機在機箱中的位置：



7. 拔下纜線。
8. 旋開安裝耳上的指旋螺絲、以卸下機箱。您應該將故障機箱封裝並退回給NetApp。
9. 安裝替換機箱。
10. 從故障的機箱中小心地取出磁碟機、然後將其插入更換的機箱中。
  -  您應該先將磁碟機插入原來的插槽、然後再將其移除。
11. 從故障機箱中取出電源供應器、然後將其插入更換機箱中。
12. 將電源供應器纜線和網路纜線插入其原始連接埠。
13. 小型可插拔 (SFP) 收發器可能會插入替換節點的10GbE連接埠。在連接10GbE連接埠之前、您應該先將其移除。

 如果交換器無法辨識纜線、請參閱交換器廠商的文件。

14. 按下正面的電源按鈕、開啟機箱電源。節點開機大約需要五分鐘30秒。



## 15. 執行組態步驟。

如需詳細資訊、請參閱

- ["零件與元件軟體文件SolidFire"](#)
- ["先前版本的NetApp SolidFire 產品及元素產品文件"](#)

## 更換磁碟機

如果磁碟機故障、或磁碟機磨損程度低於臨界值、您應該加以更換。Element軟體UI中的警示會在磁碟機故障或即將故障時通知您。您可以熱交換故障磁碟機。

關於這項工作

此程序用於更換H410S和H610S儲存節點中的磁碟機。移除磁碟機會使磁碟機離線。磁碟機上的任何資料都會移除、並移轉至叢集中的其他磁碟機。視叢集的容量使用率和作用中I/O而定、資料移轉至系統中其他作用中磁碟機可能需要幾分鐘到一小時的時間。在移除和更換磁碟機時、您應該遵循下列最佳實務做法：

- 請將磁碟機放在防靜電袋中、直到準備好安裝為止。
- 用手打開電子安全袋、或用一把剪器剪下頂端。
- 請務必戴上接地於機箱上未上漆表面的ESD腕帶。
- 拆下、安裝或攜帶磁碟機時、請務必使用雙手。
- 切勿將磁碟機強制裝入機箱。
- 在運送磁碟機時、請務必使用核准的包裝。
- 切勿將磁碟機堆疊在彼此之上。

新增和移除磁碟機的最佳實務做法

- 新增所有區塊磁碟機、並在新增磁碟機之前、確保區塊同步已完成。
- 對於Element軟體10.x及更新版本、請一次新增所有區塊磁碟機。請確定您一次不超過三個節點執行此動作。
- 對於Element軟體9.x及更早版本、請一次新增三個磁碟機、以便在新增下一組三個磁碟機之前、完全同步。
- 移除磁碟分割磁碟機、並確保磁碟分割同步已完成、然後再移除區塊磁碟機。
- 一次從單一節點移除所有區塊磁碟機。在移至下一個節點之前、請先確認所有區塊同步都已完成。

步驟

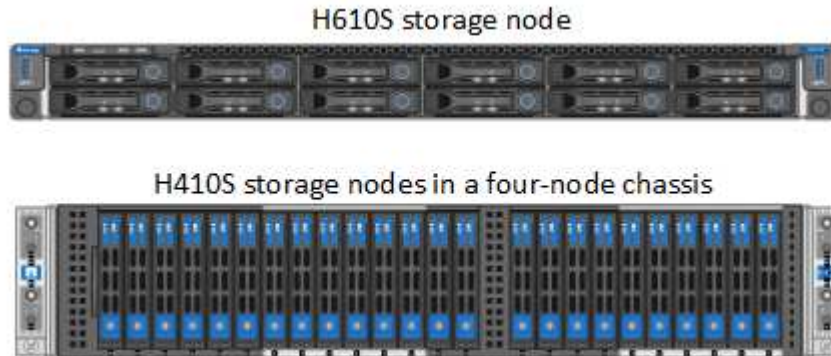
1. 使用NetApp Element 支援程式介面從叢集移除磁碟機：
  - a. 從元素UI中、選取\*叢集>磁碟機\*。
  - b. 選取\*故障\*以檢視故障磁碟機清單。
  - c. 記下故障磁碟機的插槽編號。您需要這些資訊、才能在機箱中找到故障磁碟機。
  - d. 針對您要移除的磁碟機選取\*「Actions」 (動作) \*。
  - e. 選擇\*移除\*。



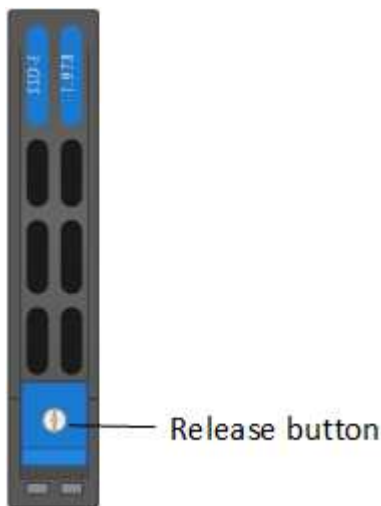
如果在移除節點之前沒有足夠的容量可移除作用中磁碟機、當您確認移除磁碟機時、會出現錯誤訊息。解決錯誤之後、您現在可以從機箱實際移除磁碟機。

## 2. 從機箱裝回磁碟機：

- a. 打開備用磁碟機的包裝、然後將其放在機架附近的無靜電平面上。將故障磁碟機退回NetApp時、請儲存包裝材料。以下是H610S和H410S儲存節點與磁碟機的正面視圖：



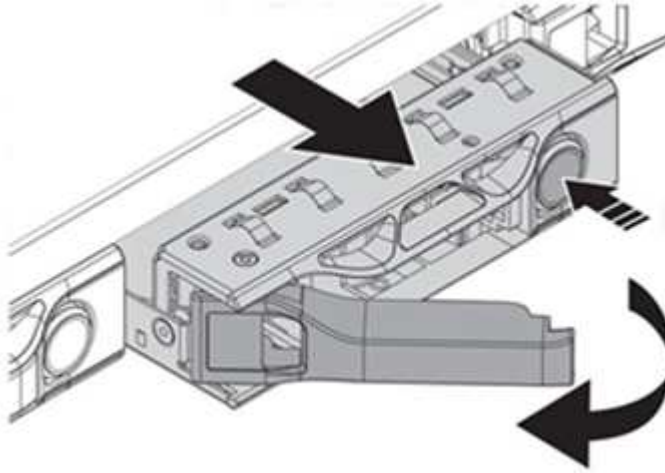
- b. (僅限\* H410S \*) 執行下列步驟：
  - i. 將序號（服務標籤）與您從元素UI記下的編號配對、以識別節點。序號位於每個節點背面的貼紙上。識別節點之後、您可以使用插槽資訊來識別故障磁碟機所在的插槽。磁碟機會依照字母順序從 A 到 D、從 0 到 5 排列。
  - ii. 卸下擋板。
  - iii. 按下故障磁碟機上的釋放按鈕：



按下釋放按鈕時、磁碟機彈簧上的CAM握把會部分開啟、而磁碟機會從中間板釋放。

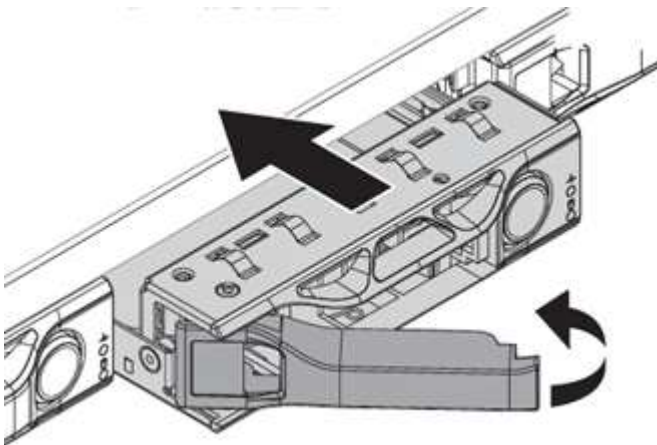
- i. 打開CAM握把、用手小心地將磁碟機滑出。
- ii. 將磁碟機放在防靜電的水平表面上。
- iii. 用兩隻手將替換磁碟機完全插入插槽、直到插入機箱。
- iv. 向下壓CAM握把、直到發出卡響為止。

- v. 重新安裝擋板。
  - vi. 通知NetApp支援部門更換磁碟機的相關資訊。NetApp支援部門將提供退回故障磁碟機的指示。
- c. (僅限\* H610S \*) 執行下列步驟：
- i. 將故障磁碟機的插槽編號從Element UI與機箱上的編號配對。故障磁碟機上的LED亮起黃色燈號。
  - ii. 卸下擋板。
  - iii. 按下釋放按鈕、然後移除故障磁碟機、如下圖所示：



**i** 在嘗試將磁碟機滑出機箱之前、請先確定紙匣的握把已完全開啟。

- i. 將磁碟機滑出、並將其放置在無靜態且水平的表面上。
- ii. 在將替換磁碟機插入磁碟機支架之前、請先按下釋放按鈕。磁碟機匣的握把彈出。



- iii. 插入更換磁碟機時、請不要過度施力。當磁碟機完全插入時、您會聽到「喀」一聲。
- iv. 小心地合上磁碟機匣的握把。
- v. 重新安裝擋板。
- vi. 通知NetApp支援部門更換磁碟機的相關資訊。NetApp支援部門將提供退回故障磁碟機的指示。

3. 使用Element UI將磁碟機重新新增回叢集。



當您在現有節點中安裝新磁碟機時、磁碟機會自動在元素UI中登錄為\*可用\*。您應該先將磁碟機新增至叢集、然後才能加入叢集。

- a. 從元素UI中、選取\*叢集>磁碟機\*。
- b. 選取\*可用\*以檢視可用磁碟機的清單。
- c. 選取您要新增磁碟機的「動作」圖示、然後選取\*「新增\*」。

如需詳細資訊、請參閱

- ["零件與元件軟體文件SolidFire"](#)
- ["先前版本的NetApp SolidFire 產品及元素產品文件"](#)

## 更換電源供應器

每個機箱均包含兩個電源供應器單元、以提供電源備援。如果電源供應器發生故障、您應該儘快更換、以確保機箱具有備援電源。

您需要的產品

- 您已確定電源供應器故障。
- 您有替換的電源供應器。
- 您已確認第二個電源供應器裝置正在運作。
- 您有一個防靜電（ESD）腕帶、或是您已採取其他防靜電預防措施。

關於這項工作

更換程序適用於下列節點機型：

- 兩個機架單元（2U）、四節點NetApp HCI 的不二機箱
- 一個機架單元（1U）H610S儲存機箱



就H610S而言、「節點」和「機箱」兩個詞彙可互換使用、因為節點和機箱不是獨立的元件、與2U四節點機箱不同。

元素UI中的警示會提供故障電源供應器的相關資訊、稱為PS1或PS2。在一個4節點的支援2U機箱中NetApp HCI、PS1指的是機箱頂端列的單元、PS2指的是機箱底列的單元。只要備援電源供應器正常運作、您就可以在機箱開機並正常運作時更換故障的電源供應器。



如果您要更換節點中的兩個PSU、則PSU的零件編號和瓦數必須相同。不相符的PSU可能會損壞系統。

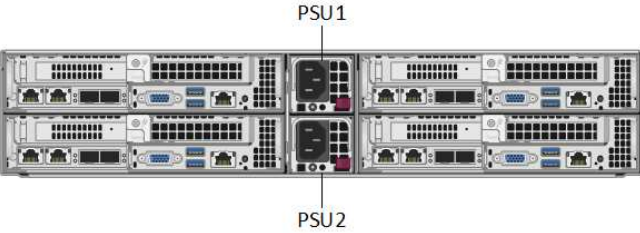

步驟

1. 在機箱中找到故障的電源供應器。故障裝置上的LED會顯示為黃色。

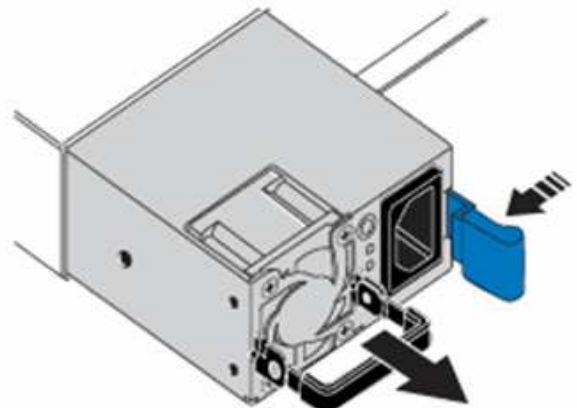
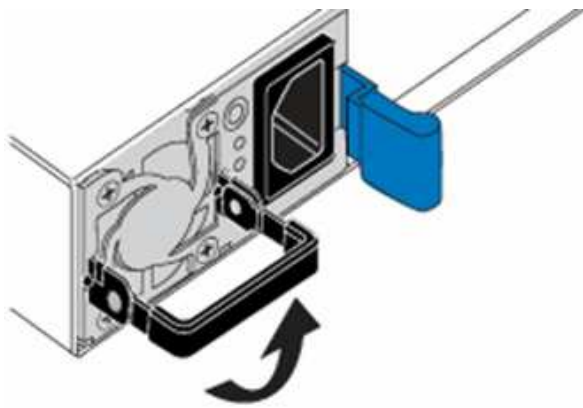


電源供應器的位置會因機箱類型而異。

請參閱下圖、瞭解電源供應器的位置：

模型	電源供應器單元的位置
2U、四節點NetApp HCI 的效能不全儲存機箱	 <p>機箱中的節點可能會因您擁有的節點類型（儲存或運算）而有所不同。</p>
H610S機箱	

2. 使用藍色的拉出標記或序號來識別正確的節點。藍色的拉出標記會列出序號（S/N）和磁碟機配置。確認要維修的節點序號。
  - 如果您要更換兩個電源供應器、請繼續執行步驟3。
  - 如果您只要更換一個電源供應器、請跳至步驟4。
3. 確認節點已關機、或已準備好關機以進行服務。請注意下列事項：
  - 已關機的節點不會在磁碟機或電源按鈕上顯示任何藍色的電源LED。
  - 尚未關機的節點會在磁碟機和電源按鈕上顯示藍色LED。
  - 已關機並準備好進行服務的節點會顯示一個持續閃爍的PSU LED、該LED會持續亮起（綠色）和熄滅（無色彩）。
  - 尚未關機的節點會在電源供應器上顯示穩定的綠色LED。
4. 如果要更換兩個裝置、請從電源供應器或兩條電源線上拔下電源線。
5. 提起CAM握把、然後按下藍色栓鎖以滑出電源供應器單元。





此圖為範例。機箱中的電源供應器單元位置和釋放按鈕的顏色、視您的機箱類型而定。



請確定您使用兩隻手支撐電源供應器的重量。

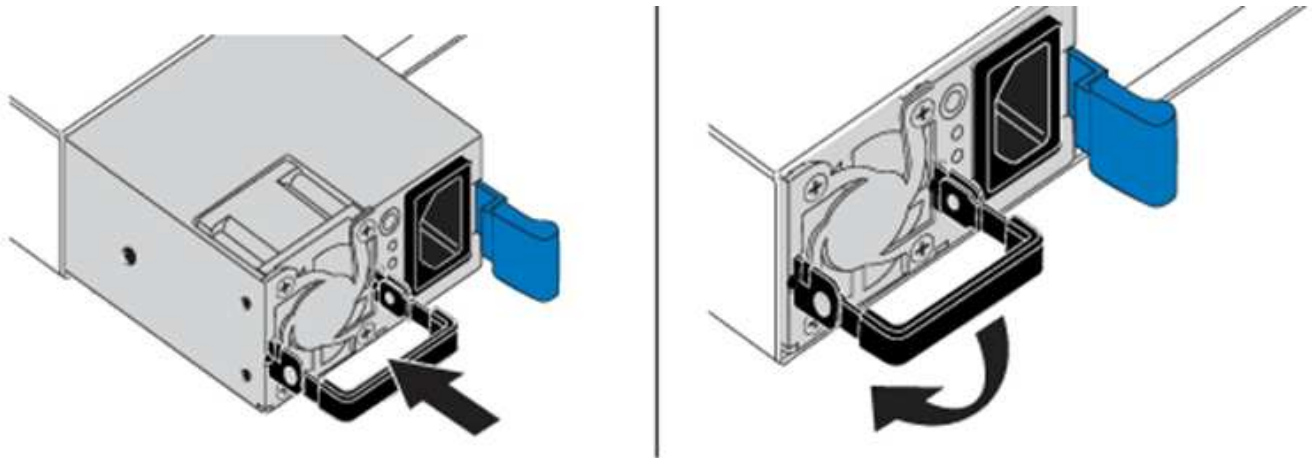
如果要更換第二個電源供應器、請重複步驟3、4和5。

6. 找到從機箱中取出的電源供應器單元上的標籤。標籤包含製造商與輸出瓦數的詳細資料。



如果RMA的電源供應器瓦數與移除的電源供應器瓦數不符、請勿更換電源供應器。如需後續步驟、請聯絡NetApp支援部門。

7. 用兩隻手將電源供應器的邊緣與機箱的開口對齊、使用CAM握把將裝置輕推入機箱、直到鎖定到位、然後將CAM握把放回直立位置。



8. 插入一條或兩條電源線。

9. 如果您同時更換兩個電源供應器、請移至節點正面、然後按下電源按鈕開啟節點電源。電源開啟後、電源按鈕LED會亮起恆亮的藍色。磁碟機的藍色LED和識別按鈕將開始閃爍。

10. 請依照隨附於您的包裝盒中的指示、將故障設備退回NetApp。

如需詳細資訊、請參閱

- ["零件與元件軟體文件SolidFire"](#)
- ["先前版本的NetApp SolidFire 產品及元素產品文件"](#)

## SF系列硬體資訊

您可以找到有關安裝及維護SF系列儲存節點的資訊。

以下是安裝與維護內容的連結：

- ["安裝及設定SolidFire 等C系列節點"](#)
- ["安裝及設定Fibre Channel節點"](#)
- ["安裝及設定SF系列儲存節點"](#)

- ["更換機箱"](#)
- ["更換磁碟機"](#)
- ["更換電源供應器"](#)

如需詳細資訊、請參閱

- ["零件與元件軟體文件SolidFire"](#)
- ["先前版本的NetApp SolidFire 產品及元素產品文件"](#)

## 更換機箱

如果風扇、中央處理器（CPU）或雙列直插式記憶體模組（DIMM）故障、您可能需要更換機箱、或是修正開機程序的過熱問題或問題。透過使用者介面（UI）的叢集故障NetApp Element、以及機箱正面的黃色指示燈持續亮起、代表可能需要更換機箱。在繼續之前、請先聯絡NetApp支援部門。

您需要的產品

- 您已聯絡NetApp支援部門。
  - 如果您要訂購替換產品、則必須透過NetApp支援部門開啟案例。
- 您已取得替換機箱。
- 您有一個防靜電（ESD）腕帶、或是您已採取其他防靜電保護措施。
- 如果您需要執行恢復原廠映像（RTFI）程序、表示您已取得USB金鑰。

NetApp支援將協助您決定是否需要RTFI。請參閱。 ["此知識庫文章（需要登入）"](#)

- 您有鍵盤和顯示器。

關於這項工作

如果您的機架單元（1U）機箱具有下列任一節點、則適用本文件中的指示：

- SF2405
- SF4805
- SF9605
- SF9608
- SF19210
- SF38410
- SF-FCN-01
- FC0025

視您的Element軟體版本而定、不支援下列節點：



- 從元素12.7、SF2405和SF9608儲存節點開始、再從FC0025和SF-FCN-01 FC節點開始。
- 從元素12.0、SF3010、SF6010和SF9010儲存節點開始。

#### 步驟

1. 找出故障機箱的服務標籤、並確認序號與您訂購替換產品時透過NetApp Support開啟的機箱編號相符。

您可以從機箱正面找到服務標籤。

下圖為服務標籤範例：



上圖為範例。服務標籤的確切位置可能會因硬體機型而異。

2. 將鍵盤和顯示器插入故障機箱的背面。
3. 請透過NetApp支援來驗證機箱資訊。
4. 關閉機箱電源。
5. 標示機箱正面的磁碟機、以及背面的纜線。



Fibre Channel節點正面沒有磁碟機。

6. 拔下電源供應器和纜線。
7. 小心地取出磁碟機、並將其放在防靜電的水平表面上。



如果您有光纖通道節點、可以跳過此步驟。

8. 根據硬體機型、按下栓鎖或旋開指旋螺絲、以卸下機箱。

您應該將故障機箱封裝並退回給NetApp。

9. 選用：移除軌道、然後安裝替換機箱隨附的新軌道。



您可以選擇重複使用現有的軌道。如果您要重複使用現有的軌道、可以跳過此步驟。

10. 將替換機箱滑入滑軌。
11. 對於儲存節點、請將故障機箱中的磁碟機插入更換機箱。



您應該將磁碟機插入與故障機箱相同的插槽中。

12. 安裝電源供應器。
13. 將電源供應器纜線、以及1GbE和10GbE纜線插入其原始連接埠。

小型可插拔 (SFP) 收發器可能會插入替換機箱的10GbE連接埠。在連接10GbE連接埠之前、您應該先將其移除。

14. 如果您確定不需要在節點上執行RTFI程序、請啟動節點、然後等到終端使用者介面 (TUI) 出現。繼續執行步驟16、並允許叢集在您使用UI新增節點時、自動重新建立節點映像。
15. 選用：如果NetApp支援部門建議使用USB金鑰重新建立節點映像、請執行下列子步驟：
  - a. 開啟機箱電源。它會以RTFI主要映像開機。
  - b. 在第一個提示字元中、輸入\* Y\*來映像儲存節點。
  - c. 在第二個提示字元中、輸入\* N\*進行硬體健全狀況檢查。

如果RTFI指令碼偵測到硬體元件有問題、就會在主控台顯示錯誤。如果您發現錯誤、請聯絡NetApp支援部門。RTFI程序完成後、節點便會關機。

- d. 從USB插槽中取出USB隨身碟。
  - e. 開機新映像的節點、然後等待TUI出現。
16. 從TUI設定網路和叢集資訊。

您可以聯絡NetApp支援部門以取得協助。

17. 使用叢集TUI將新節點新增至叢集。
18. 裝回故障的機箱。

如需詳細資訊、請參閱

- ["零件與元件軟體文件SolidFire"](#)
- ["先前版本的NetApp SolidFire 產品及元素產品文件"](#)

## 更換SF系列儲存節點的磁碟機

您可以將故障的固態磁碟機與更換的磁碟機熱交換。

您需要的產品

- 您有替換磁碟機。
- 您有一個防靜電 (ESD) 腕帶、或是您已採取其他防靜電預防措施。

- 您已聯絡NetApp支援部門、確認需要更換SSD、並協助您執行適當的解決程序。

致電NetApp支援中心時、您將需要服務標籤或序號。支援部門將與您合作、根據您的服務層級協議來取得更換磁碟機。

#### 關於這項工作

這些說明適用於下列SolidFire 的各種不同儲存節點機型：

- SF2405
- SF4805
- SF9605
- SF9608
- SF19210
- SF38410

視您的Element軟體版本而定、不支援下列節點：



- 從元素12.7、SF2405和SF9608儲存節點開始。
- 從元素12.0、SF3010、SF6010和SF9010儲存節點開始。

下圖顯示磁碟機在SF9605機箱中的位置：



上圖為範例。SF9608具有不同的磁碟機配置、其中僅包含從左到右編號為一到八的八個磁碟機。

插槽0容納節點的中繼資料磁碟機。如果您要更換插槽0中的磁碟機、則必須在更換磁碟機的包裝箱上貼上隨附的貼紙、以便與其他磁碟機分開識別。

在處理磁碟機時、請遵循下列最佳實務做法：



- 請將磁碟機放在防靜電袋中、直到您準備好安裝為止、以防止靜電釋放（ESD）。
- 請勿將金屬工具或刀插入電子設備保護袋。
- 用手打開電子安全袋、或用一把剪器剪下頂端。
- 請保留防靜電保護袋及任何包裝材料、以防日後必須歸還磁碟機。
- 請務必戴上接地於機箱上未上漆表面的ESD腕帶。
- 拆下、安裝或攜帶磁碟機時、請務必使用雙手。
- 切勿將磁碟機強制裝入機箱。
- 切勿將磁碟機堆疊在彼此之上。
- 在運送磁碟機時、請務必使用核准的包裝。

以下是這些步驟的高階概觀：

- [從叢集移除磁碟機]
- [從機箱中裝回磁碟機]
- [將磁碟機新增至叢集]

### 從叢集移除磁碟機

如果磁碟機的自我診斷顯示節點故障、或是與磁碟機的通訊停止五分鐘半或更長時間、則該系統會將磁碟機置於故障狀態。SolidFire系統會顯示故障磁碟機的清單。您應該從NetApp Element 故障磁碟機清單中移除故障磁碟機、以供使用。

#### 步驟

1. 在Element UI中、選取\*叢集\*>\*磁碟機\*。
2. 選取\*故障\*以檢視故障磁碟機清單。
3. 記下故障磁碟機的插槽編號。

您需要這些資訊、才能在機箱中找到故障磁碟機。

4. 使用下列其中一種方法移除故障磁碟機：

選項	步驟
移除個別磁碟機	<ol style="list-style-type: none"><li>a. 針對您要移除的磁碟機選取*「Actions」 (動作)*。</li><li>b. 選擇*移除*。</li></ol>
移除多個磁碟機	<ol style="list-style-type: none"><li>a. 選取您要移除的所有磁碟機、然後選取*大量動作*。</li><li>b. 選擇*移除*。</li></ol>

### 從機箱中裝回磁碟機

從元素UI的故障磁碟機清單中移除故障磁碟機之後、您就可以從機箱實際更換故障磁碟機。

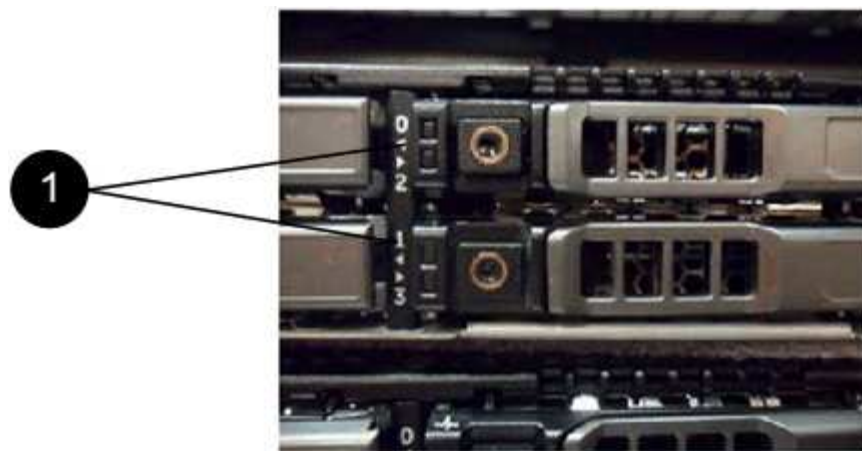
#### 步驟

1. 打開備用磁碟機的包裝、然後將其放在機架附近的無靜電平面上。

將故障磁碟機退回NetApp時、請儲存包裝材料。

2. 將故障磁碟機的插槽編號從Element UI與機箱上的編號配對。

下圖為顯示磁碟機插槽編號的範例：



項目	說明
1	磁碟機插槽編號

3. 按下您要移除磁碟機上的紅色圓圈、以釋放磁碟機。

鎖扣卡住即會開啟。

4. 將磁碟機滑出機箱、然後放在無靜電且水平的表面上。

5. 將替換磁碟機滑入插槽之前、請先按下該磁碟機上的紅色圓圈。

6. 插入替換磁碟機、然後按下紅色圓圈以關閉栓鎖。

7. 通知NetApp支援部門更換磁碟機的相關資訊。

NetApp支援部門將提供退回故障磁碟機的指示。

### 將磁碟機新增至叢集

在機箱中安裝新磁碟機之後、它會登錄為「可用」。您應該先使用元素UI將磁碟機新增至叢集、然後才能加入叢集。

#### 步驟

1. 在Element UI中、按一下\*叢集\*>\*磁碟機\*。
2. 按一下\*「可用」\*以檢視可用磁碟機的清單。
3. 請選擇下列其中一個選項來新增磁碟機：

選項	步驟
以新增個別磁碟機	<ol style="list-style-type: none"> <li>a. 選取您要新增磁碟機的*「Actions」 (動作) *按鈕。</li> <li>b. 選取*「Add*」。</li> </ol>

選項	步驟
以新增多個磁碟機	a. 選取要新增磁碟機的核取方塊、然後選取*大量動作*。 b. 選取*「Add*」。 

如需詳細資訊、請參閱

- ["零件與元件軟體文件SolidFire"](#)
- ["先前版本的NetApp SolidFire 產品及元素產品文件"](#)

## 更換電源供應器

每SolidFire 個支援電源供應器的機箱均包含兩個電源供應器單元、以提供電源備援。如果某個電源供應器發生故障、您應該儘快更換、以確保機箱具有備援電源。

您需要的產品

- 您已確定需要更換電源供應器。
- 您有替換的電源供應器。
- 您已確認第二個電源供應器裝置正在運作。
- 您有一個防靜電（ESD）腕帶、或是您已採取其他防靜電預防措施。

關於這項工作

如果您的機架單元（1U）機箱具有下列任一節點、則適用此指示：

- SF2405
- SF4805
- SF9605
- SF9608
- SF19210
- SF38410
- SF-FCN-01
- FC0025

視您的Element軟體版本而定、不支援下列節點：



- 從元素12.7、SF2405和SF9608儲存節點開始、再從FC0025和SF-FCN-01 FC節點開始。
- 從元素12.0、SF3010、SF6010和SF9010儲存節點開始。

步驟

1. 從要更換的電源供應器裝置上拔下電源線。
2. 按下釋放按鈕、將電源供應器從機箱中滑出。



請確定您使用兩隻手支撐電源供應器的重量。

3. 用兩隻手將替換電源供應器的邊緣與機箱的開孔對齊、然後將裝置輕推入機箱。



將電源供應器滑入機箱時、請勿過度施力、以免損壞硬體。

4. 插入電源線。
5. 請依照隨附於您的包裝盒中的指示、將故障設備退回NetApp。

您可以聯絡NetApp支援部門、以取得更換程序的協助。

如需詳細資訊、請參閱

- ["零件與元件軟體文件SolidFire"](#)
- ["先前版本的NetApp SolidFire 產品及元素產品文件"](#)

## 返回原廠映像資訊

### 設定「恢復原廠映像」

NetApp SolidFire 支援儲存系統使用「恢復原廠映像」(RTFI) 程序、將軟體映像寫入新節點、或將節點還原至原廠狀態。RTFI程序會安全地清除所有現有的資料和組態(如果有)、並安裝未設定NetApp Element 的整套軟體映像。RTFI程序適用於所有SolidFire 的支援節點。

支援所有元件軟體安裝的系統使用一個RTFI程序SolidFire。這包括由開發人員執行的內部手動安裝、透過自動化架構測試自動安裝、由服務工程師和客戶進行現場安裝、以及由各種整合商和合作夥伴執行的安裝。無論SolidFire 使用的機箱或節點類型為何、所有的支援節點都會使用相同的RTFI程序來自動修正任何問題。

本指南的目標讀者是安裝、設定、使用或疑難排解儲存相關問題的整合商。

- Linux：您有一些Linux系統背景。
- 網路：您熟悉伺服器網路和網路儲存設備、包括IP位址、網路遮罩和閘道。



RTFI程序具有資料破壞性、可安全地清除節點的所有資料和組態詳細資料、並安裝新的作業系統。驗證用於RTFI程序的節點是否未作為叢集的一部分作用。

部署及安裝RTFI國際標準化組織 (ISO) 映像、並執行RTFI程序：

- [RTFI部署與安裝選項](#)
- [執行RTFI程序](#)
- [RTFI選項功能表](#)

如需詳細資訊、請參閱

- ["零件與元件軟體文件SolidFire"](#)
- ["先前版本的NetApp SolidFire 產品及元素產品文件"](#)

## RTFI部署與安裝選項

「恢復原廠映像」 (RTFI) 程序使用可開機、可安裝的媒體、搭配完全獨立、極簡的Linux作業系統、在節點上部署Element軟體。您可以從下載特定於元素軟體版本的 RTFI ISO 映像 ["NetApp 支援網站"](#)。

下載RTFI ISO映像之後、您可以根據下列其中一種常用方法來部署：

- **實體USB金鑰**：您可以將可開機元件軟體ISO寫入USB金鑰。有關說明，請參閱知識庫文章 ["如何建立RTFI金鑰以重新建立SolidFire 圖片儲存節點的映像"](#)。將具有ISO的USB金鑰插入節點、然後從USB金鑰開機。
- **\*使用底板管理控制器 (BMC) 管理連接埠\*的虛擬媒體**：您可以使用BMC動態附加至用戶端系統上的ISO。
  - ISO可作為虛擬磁碟機 (CD或DVD) 提供給主機作業系統。有關詳細信息，請參閱知識庫文章 ["如何透過BMC對節點進行RTFI"](#)。
- **\*使用預先開機執行環境 (PXE)、簡易檔案傳輸協定 (TFTP) 或 FTP\* 進行網路開機**：您可以使用在RTFI 程序要求時自動擷取映像、而無需手動解壓縮 ISO 映 `autofs` 像。此部署機制需要更多初始設定、但可正確自動化及擴充安裝。

如需詳細資訊、請參閱

- ["零件與元件軟體文件SolidFire"](#)
- ["先前版本的NetApp SolidFire 產品及元素產品文件"](#)

## RTFI程序

您可以透過系統開機前出現的文字主控台提示、與節點互動、開始返回原廠映像 (RTFI) 程序。



RTFI程序具有資料破壞性、可安全地清除節點的所有資料和組態詳細資料、並安裝新的作業系統。驗證用於RTFI程序的節點是否未作為叢集的一部分作用。



RTFI程序會執行下列高層級作業：

1. 在使用者確認並驗證映像之後開始安裝。
2. 解除鎖定節點上的所有磁碟機。
3. 驗證並更新韌體。
4. 檢查硬體。
5. 測試硬體。
6. 安全清除所有選取的磁碟機。
7. 分割根磁碟機並建立檔案系統。
8. 掛載及解壓縮映像。
9. 設定主機名稱、網路連線（動態主機組態傳輸協定）、預設叢集組態和Grub開機載入器。
10. 停止所有服務、收集記錄並重新開機。

若要在 RTFI 程序成功完成後設定節點、請參閱 "[Element軟體版本的文件](#)"。節點成功完成RTFI程序之後、預設會轉換成\_可用（未設定）狀態。

### 執行RTFI程序

請使用下列程序還原SolidFire 您的節點上的Element軟體。

如需建立 USB 金鑰或使用 BMC 執行 RTFI 程序的相關資訊、請參閱[RTFI部署與安裝選項](#)。

### 開始之前

確認您符合下列要求：

- 您可以存取SolidFire 適用於此節點的主控台。



- 您執行RTFI程序的節點會開啟電源並連線至網路。
- 您執行RTFI程序的節點並非作用中叢集的一部分。
- 您可以存取可開機安裝媒體、其中包含組態的相關元件軟體版本映像。

如果您在執行RTFI程序之前有任何疑慮、請聯絡NetApp支援部門。

#### 步驟

1. 將監視器和鍵盤連接至節點背面、或連線至BMC IP UI、然後從UI的\*遠端控制\*索引標籤啟動\* KIKM/HTML5\*主控台。
2. 將具有適當映像的USB隨身碟插入節點背面兩個USB插槽中的其中一個。
3. 開啟電源或重新啟動節點。在開機期間、選取\* F11 \*以選取「Boot Device（開機裝置）」：



您必須快速連續選擇\* F11 \*多次、因為開機裝置畫面會快速移動。

4. 在Boot Device（引導設備）選擇菜單中，高亮顯示USB選項。

顯示的選項取決於您使用的USB品牌。



如果未列出USB裝置、請進入BIOS、確認USB列在開機順序中、重新開機、然後再試一次。

如果仍無法解決問題、請進入BIOS、瀏覽至\*儲存並結束\*索引標籤、選擇\*還原為最佳化的預設值\*、接受並儲存設定、然後重新開機。

5. 此時會出現反白顯示的USB裝置上的影像清單。選取所需的版本、然後選取Enter以啟動RTFI程序。

畫面上會顯示RTFI映像元素軟體名稱和版本編號。

6. 在初始提示時、系統會通知您該程序將會從節點移除所有資料、而且資料在程序開始後無法恢復。輸入\* Yes\*開始。



所有資料和組態詳細資料都會在程序啟動後從節點永久清除。如果您选择不繼續、系統會將您導向至[RTFI選項功能表](#)。



如果您想在RTFI程序期間觀看主控台、可以按下\* ALT+F8\*鍵切換至詳細模式主控台。按\* ALT+F1\*返回主GUI。

7. 除非您有理由懷疑硬體故障、或是被NetApp支援部門指示執行測試、否則當系統提示您執行大量硬體測試時、請輸入\* No\*。

訊息表示RTFI程序已完成、系統已關機。

8. 必要時、請在節點關機後移除所有可開機的安裝媒體。

節點現在已準備好要開機並進行設定。請參閱 "[Element軟體設定儲存文件](#)"以設定儲存節點。

如果您在 RTFI 程序期間遇到錯誤訊息、請參閱[RTFI選項功能表](#)。

如需詳細資訊、請參閱

- "零件與元件軟體文件SolidFire"
- "先前版本的NetApp SolidFire 產品及元素產品文件"

## RTFI選項功能表

如果RTFI程序失敗、或您選擇在初始RTFI程序提示時不繼續、則會出現下列選項功能表。



使用下列任何命令選項之前、請先聯絡NetApp支援部門。

選項	說明
重新開機	結束RTFI程序、並以目前狀態重新啟動節點。不執行任何清除。
關機	正常關閉節點的目前狀態。不執行任何清除。
結束	結束RTFI程序並開啟命令提示字元。
上傳記錄	收集系統上的所有記錄、並將單一整合式記錄歸檔上傳至指定的URL。

### 上傳記錄

收集系統上的所有記錄、並根據下列程序將其上傳至指定的URL。

#### 步驟

1. 在RTFI選項功能表提示字元中、輸入\*上傳記錄\*。
2. 輸入遠端目錄資訊：
  - a. 輸入包含傳輸協定的URL。例如 `ftp://, scp://, http://, or https://`。
  - b. (選用) 新增內嵌的使用者名稱和密碼。例如 `scp://user:password@URLaddress.com`。



如需完整的語法選項、請參閱 "捲髮"使用手冊。

記錄檔會上傳並儲存至指定的目錄、做為`.tbz2`歸檔。

## 使用支援通道

如果NetApp HCI 您需要支援您的整套系統或SolidFire 不完整的Flash儲存系統、NetApp支援中心可以遠端連線至您的系統。若要啟動工作階段並取得遠端存取、NetApp支援可開啟與環境的反轉安全Shell (SSH) 連線。

您可以開啟TCP連接埠、以便透過NetApp支援進行SSH反向通道連線。此連線可讓NetApp Support登入您的管理節點。

## 開始之前

- 對於管理服務2.18及更新版本、預設會在管理節點上停用遠端存取功能。若要啟用遠端存取功能、請參閱 "[管理管理節點上的SSH功能](#)"。
- 如果您的管理節點位於Proxy伺服器後方、則在sshd.config檔案中需要下列TCP連接埠：

TCP 連接埠	說明	連線方向
443	API呼叫/HTTPS可透過開放式支援通道、將反向連接埠轉送至Web UI	管理節點至儲存節點
22	SSH登入存取權	管理節點至儲存節點、或從儲存節點至管理節點

## 步驟

- 登入管理節點、然後開啟終端機工作階段。
- 出現提示時、輸入下列命令：

```
rst -r sfsupport.solidfire.com -u element -p <port_number>
```

- 若要關閉遠端支援通道、請輸入下列命令：

```
rst --killall
```

- (選用) 再次停用 "[遠端存取功能](#)"。



如果您未停用SSH、則會在管理節點上保持啟用狀態。啟用SSH的組態會持續在管理節點上進行更新和升級、直到手動停用為止。

如需詳細資訊、請參閱

- "[零件與元件軟體文件SolidFire](#)"
- "[先前版本的NetApp SolidFire 產品及元素產品文件](#)"

## 儲存節點

H系列和SolidFire 支援的韌體版本。

- [H610S](#)

- H410S
- SF38410、SF19210、SF9605 和 SF4805

## H610S

型號 (系列部分) : H610S 完整型號 : H610S-1、H610S-1-NE、H610S-2、H610S-2-NE、H610S-4、H610S-4-NE和H610S-2F

由儲存韌體產品組合管理的元件韌體

在11.x期間、NetApp Element 發行韌體的唯一方法就是使用「資訊」軟體。從元件12.0開始、我們推出\*儲存韌體產品組合\*的概念、而隨附於Element 12.x版本的獨立版本儲存韌體產品組合或儲存韌體產品組合、現在可以進行韌體更新。



下表中的破折號 (-) 表示該特定的硬體元件不受該特定版本車輛支援。

釋放車輛	推出日期	BIOS	BM C	CP LD	10/25 Gb E NIC 4	10/25 Gb E NIC 5	快取 NV DIMM NV 能源 (BP M) 智慧型 (Gen1)	快取 NV DIMM NV 能源 (BP M) 智慧型 (Gen2)	快取 NV DIMM NV 能源 (BP M) 智慧型 (Gen1)	快取 NV DIMM NV 能源 (BP M) 智慧型 (Gen2)	快取 NV DIMM NV 能源 (BP M) 智慧型 (Gen1)	快取 NV DIMM NV 能源 (BP M) 智慧型 (Gen2)	快取 NV DIMM NV 能源 (BP M) 智慧型 (Gen3)	磁碟 : Samsung M963 SED	磁碟 : Samsung M983 SED	磁碟 : Samsung M983 SED	磁碟 : Samsung M983 SED	磁碟 : Samsung M983 SED	磁碟 : Samsung M983 SED	磁碟機 C D5 (FI PS)	磁碟 : Samsung M9A3 SED	推動 SK Hy nix PE 80 10 (SE D)	推動 SK Hy nix PE 80 10 (SE D)
* 儲存韌體套件 2.1 82.0*	2024-01-17	3B14	4.01.07	122	14.25.1020	16.32.1010	3.16	2.12C	26.130	25.140	1.10	3.57	2.17	CX V8 20 2Q	CX V8 50 1Q	ED A5 60 2Q	ED A5 90 0Q	0109	0109	0108	G D C5 A0 2Q	1109 3A 10	110B 3A 10

釋放車輛	推出日期	BIOS	BMC	CP LD	10/25 Gb ENICcx4	10/25 Gb ENICCX5	快取 NV DIMM NV DIMM 能源 (BP M) 智慧型 (Gen1)	快取 NV DIMM NV DIMM 能源 (BP M) 智慧型 (Gen2)	快取 NV DIMM NV DIMM 能源 (BP M) 模組 Michron (第1代)	快取 NV DIMM NV DIMM 能源 (PGE M) Agigatech (Gen1)	快取 NV DIMM NV DIMM 能源 (PGE M) Agigatech (Gen2)	快取 NV DIMM NV DIMM 能源 (PGE M) Agigatech (Gen3)	磁碟 : Samsung M963 (SED)	磁碟 : Samsung M963 (N-SED)	磁碟 : Samsung M983 (SED)	磁碟 : Samsung M983 (N-SED)	磁碟 Ki oxia C D5 (SED)	磁碟 Ki oxia C D5 (N-SED)	磁碟機 C D5 (FI PS)	磁碟 : Samsung M9A3 (SED)	推動 SKHy nix PE 8010 (SED)	推動 SKHy nix PE 8010 (N-SED)			
* 儲存韌體套件 2.175.0*	2023-06-15	3B11	3.94.07	122	14.25.1020	16.32.1010	3.1	2.16	26.2C	1.30	25.3C	1.40	1.10	3.5	2.17	CXV8202Q	CXV8501Q	EDA5602Q	EDA5900Q	0109	0109	0108	GD C5602Q	11092A10	110B2A10
* 儲存韌體套件 2.164.0*	10/20/2022	3B11	3.94.07	122	14.25.1020	16.32.1010	3.1	2.16	26.2C	1.30	25.3C	1.40	1.10	3.3	2.16	CXV8202Q	CXV8501Q	EDA5602Q	EDA5900Q	0109	0109	0108	GD C5602Q	11092A10	110B2A10

釋放車輛	推出日期	B O S	B M C	CP LD	10/ 25 Gb E N I C cx 4	10/ 25 Gb E N I C CX 5	快取 NV DI M M NV DI M M DI M M 模 組 智 慧 型 ( 第 1 代 )	快取 NV DI M M 能 源 ( BP M ) 智 慧 型 ( Ge n1 )	快取 NV DI M M 能 源 ( DI M M 模 組 智 慧 型 ( 第 2 代 )	快取 NV DI M M 能 源 ( BP M ) 智 慧 型 ( Ge n2 )	快取 NV DI M M 能 源 ( DI M M 模 組 Mi ch ro n ( 第 1 代 )	快取 NV DI M M 能 源 ( DI M M 模 組 Mi ch ro n ( 第 2 代 )	快取 NV DI M M 能 源 ( P G E M ) Ag ig at ec h ( Ge n1 )	快取 NV DI M M 能 源 ( DI M M 模 組 Mi ch ro n ( 第 2 代 )	快取 NV DI M M 能 源 ( P G E M ) Ag ig at ec h ( Ge n2 )	快取 NV DI M M 能 源 ( DI M M 模 組 Mi ch ro n ( 第 3 代 )	磁 碟 : Sa m su ng P M9 63 ( SE D )	磁 碟 : Sa m su ng P M9 63 ( N- SE D )	磁 碟 : Sa m su ng P M9 83 ( SE D )	磁 碟 : Sa m su ng P M9 83 ( N- SE D )	磁 碟 : Ki ox ia C D5 ( SE D )	磁 碟 : Ki ox ia C D5 ( N- SE D )	磁 碟 機 C D5 ( FI PS )	磁 碟 : Sa m su ng P M9 A3 ( SE D )	推 動 SK Hy ni x PE 80 10 ( SE D )	推 動 SK Hy ni x PE 80 10 ( N- SE D )
儲存韌體套裝組合 2.1 64.0 到 NetApp Element 更新版本 12.7	10/ 20/ 20 22	3B 11	3.9 4.0 7	12 2	14. 25. 10 20	16. 32. 10 10	3.1	2.1 6	26. 2C	1.3 0	25. 3C	1.4 0	1.1 0	3.3	2.1 6	CX V8 20 2Q	CX V8 50 1Q	ED A5 60 2Q	ED A5 90 0Q	01 09	01 09	01 08	G D C5 60 2Q	11 09 2A 10	11 0B 2A 10	

釋放車輛	推出日期	BIOS	BMC	CP LD	10/25 Gb ENICcx4	10/25 Gb ENICCX5	快取 NV DIMM NV DIMM 能源 (BP M) 智慧型 (Gen1)	快取 NV DIMM NV DIMM 能源 (BP M) 智慧型 (Gen2)	快取 NV DIMM NV DIMM 能源 (BP M) 模組 Michron (第1代)	快取 NV DIMM NV DIMM 能源 (PGE M) Agigatech (Gen1)	快取 NV DIMM NV DIMM 能源 (PGE M) Agigatech (Gen2)	快取 NV DIMM NV DIMM 能源 (PGE M) Agigatech (Gen3)	磁碟 : Samsung P M9 63 (SE D)	磁碟 : Samsung P M9 63 (N-SE D)	磁碟 : Samsung P M9 83 (SE D)	磁碟 : Samsung P M9 83 (N-SE D)	磁碟 Ki oxia C D5 (SE D)	磁碟 Ki oxia C D5 (N-SE D)	磁碟機 C D5 (FI PS)	磁碟 : Samsung P M9 A3 (SE D)	推動 SK Hy nix PE 80 10 (SE D)	推動 SK Hy nix PE 80 10 (N-SE D)			
* 儲存韌體套件 2.1 50.4*	20 22 -0 6-08	3B 11	3.9 4.0 7	12 2	14. 25. 10 20	-	3.1	2.1 6	26. 2C 0	1.3 0	25. 3C 0	1.4 0	1.1 0	3.3	2.1 6	CX V8 20 2Q	CX V8 50 1Q	ED A5 60 2Q	ED A5 90 0Q	01 09	01 09	01 08	G D C5 50 2Q	11 09 2A 10	11 0B 2A 10

釋放車輛	推出日期	BIOS	BMC	CP LD	10/25 Gb ENICcx 4	10/25 Gb ENICCX 5	快取 NV DIMM NV DIMM 能源 (BP M) 智慧型 (Gen1)	快取 NV DIMM NV DIMM 能源 (BP M) 智慧型 (Gen2)	快取 NV DIMM NV DIMM 能源 (BP M) 模組 Michron (第1代)	快取 NV DIMM NV DIMM 能源 (PGE M) Agigatech (Gen1)	快取 NV DIMM NV DIMM 能源 (PGE M) 模組 Michron (第2代)	快取 NV DIMM NV DIMM 能源 (PGE M) Agigatech (Gen2)	快取 NV DIMM NV DIMM 能源 (PGE M) Agigatech (Gen3)	磁碟 : Samsung P M9 63 (SE D)	磁碟 : Samsung P M9 63 (N-SE D)	磁碟 : Samsung P M9 83 (SE D)	磁碟 : Samsung P M9 83 (N-SE D)	磁碟 Ki oxia C D5 (SE D)	磁碟 Ki oxia C D5 (N-SE D)	磁碟機 C D5 (FI PS)	磁碟 : Samsung P M9 A3 (SE D)	推動 SKHy nix PE 80 10 (SE D)	推動 SKHy nix PE 80 10 (N-SE D)		
儲存韌體套裝組合 2.1 50.4 到 NetApp Element 更新版本 12.5	2022-06-08	3B11	3.94.07	122	14.25.1020	-	3.1	2.16	26.2C0	1.30	25.3C0	1.40	1.10	3.3	2.16	CX V8 20 1Q	CX V8 50 2Q	ED A5 60 2Q	ED A5 90 0Q	0109	0109	0108	GDC5 50 2Q	1109 2A 10	110B 2A 10



釋放車輛	推出日期	BIOS	BMC	CP LD	10/25 Gb ENICcx4	10/25 Gb ENICCX5	快取 NV DIMM NV DIMM 能源 (BP M) 智慧型 (Gen1)	快取 NV DIMM NV DIMM 能源 (BP M) 智慧型 (Gen2)	快取 NV DIMM NV DIMM 能源 (BP M) 模組 Michron (第1代)	快取 NV DIMM NV DIMM 能源 (PGE M) Agigatech (Gen1)	快取 NV DIMM NV DIMM 能源 (PGE M) Agigatech (Gen2)	快取 NV DIMM NV DIMM 能源 (PGE M) Agigatech (Gen3)	磁碟 : Samsung P M9 63 (SE D)	磁碟 : Samsung P M9 63 (N-SE D)	磁碟 : Samsung P M9 83 (SE D)	磁碟 : Samsung P M9 83 (N-SE D)	磁碟 Ki oxia C D5 (SE D)	磁碟 Ki oxia C D5 (N-SE D)	磁碟機 C D5 (FI PS)	磁碟 : Samsung P M9 A3 (SE D)	推動 SK Hy nix PE 80 10 (SE D)	推動 SK Hy nix PE 80 10 (N-SE D)			
* 儲存韌體套件 2.1 46. 2*	02/22/2022	3B11	3.9 4.0 7	12 2	14. 25. 10 20	-	3.1	2.1 6	26. 2C 0	1.3 0	25. 3C 0	1.4 0	1.1 0	3.3	2.1 6	CX V8 20 2Q	CX V8 50 1Q	ED A5 60 2Q	ED A5 90 0Q	01 09	01 09	01 08	G D C5 50 2Q	11 09 2A 10	11 0B 2A 10

釋放車輛	推出日期	BIOS	BMC	CP LD	10/25 Gb ENI Ccx 4	10/25 Gb ENI CCX 5	快取 NV DIMM NV DIMM DIMM 能源 (BP M)智慧 型 (Ge n1)	快取 NV DIMM NV DIMM DIMM 能源 (BP M)智慧 型 (Ge n2)	快取 NV DIMM NV DIMM DIMM 能源 (PGE M) Ag igate ch (Ge n1)	快取 NV DIMM NV DIMM DIMM 能源 (PGE M) Ag igate ch (Ge n2)	快取 NV DIMM NV DIMM DIMM 能源 (PGE M) Ag igate ch (Ge n3)	磁碟 : Sa msu ng P M9 63 (SE D)	磁碟 : Sa msu ng P M9 63 (N- SE D)	磁碟 : Sa msu ng P M9 83 (SE D)	磁碟 : Sa msu ng P M9 83 (N- SE D)	磁碟 Ki ox ia C D5 (SE D)	磁碟 Ki ox ia C D5 (N- SE D)	磁碟 機 C D5 (FI PS)	磁碟 : Sa msu ng P M9 A3 (SE D)	推動 SK Hy ni x PE 80 10 (SE D)	推動 SK Hy ni x PE 80 10 (N- SE D)				
儲存 韌體 套裝 組合 2.9 9.4 至 Ne tA pp El e m e n t 更 新 版 本 12. 3.2	20 21 -0 9- 16	3B 06	3.9 1.0 7	12 2	14. 25. 10 20	-	3.1	2.1 6	26. 2C	1.3 0	25. 3C	1.4 0	1.1 0	3.1	2.1 6	CX V8 20 2Q	CX V8 50 1Q	ED A5 40 2Q	ED A5 70 0Q	01 09	01 09	01 08	-	-	-

釋放車輛	推出日期	BIOS	BMC	CP LD	10/25 Gb ENICcx4	10/25 Gb ENICCX5	快取 NV DIMM NV DIMM 能源 (BP M) 智慧型 (Gen1)	快取 NV DIMM NV DIMM 能源 (BP M) 智慧型 (Gen2)	快取 NV DIMM NV DIMM 能源 (BP M) 模組 Michron (第1代)	快取 NV DIMM NV DIMM 能源 (PGE M) Agigatech (Gen1)	快取 NV DIMM NV DIMM 能源 (PGE M) Agigatech (Gen2)	快取 NV DIMM NV DIMM 能源 (PGE M) Agigatech (Gen3)	磁碟： Samsung M963 (SED)	磁碟： Samsung M963 (N-SED)	磁碟： Samsung M983 (SED)	磁碟： Samsung M983 (N-SED)	磁碟 Ki oxia C D5 (SED)	磁碟 Ki oxia C D5 (N-SED)	磁碟機 C D5 (FI PS)	磁碟： Samsung M9A3 (SED)	推動 SKHy nix PE 8010 (SED)	推動 SKHy nix PE 8010 (N-SED)			
儲存韌體套裝組合 2.9 9.4 到 NetApp Element 版本 12.3.1.165	12/06/2021	3B06	3.91.07	122	14.25.1020	-	3.1	2.16	26.2C0	1.30	25.3C0	1.40	1.10	3.1	2.16	CX V8202Q	CX V8501Q	ED A5402Q	ED A5700Q	0109	0109	0108	-	-	-

釋放車輛	推出日期	BIOS	BMC	CP LD	10/25 Gb ENICcx4	10/25 Gb ENICCX5	快取 NV DIMM NV DIMM 能源 (BP M) 智慧型 (Gen1)	快取 NV DIMM NV DIMM 能源 (BP M) 智慧型 (Gen2)	快取 NV DIMM NV DIMM 能源 (BP M) 模組 Michron (第1代)	快取 NV DIMM NV DIMM 能源 (PGE M) Agigatech (Gen1)	快取 NV DIMM NV DIMM 能源 (PGE M) Agigatech (Gen2)	快取 NV DIMM NV DIMM 能源 (PGE M) Agigatech (Gen3)	磁碟 : Samsung P M9 63 (SE D)	磁碟 : Samsung P M9 63 (N-SE D)	磁碟 : Samsung P M9 83 (SE D)	磁碟 : Samsung P M9 83 (N-SE D)	磁碟 Ki oxia C D5 (SE D)	磁碟 Ki oxia C D5 (N-SE D)	磁碟機 C D5 (FI PS)	磁碟 : Samsung P M9 A3 (SE D)	推動 SKHy nix PE 80 10 (SE D)	推動 SKHy nix PE 80 10 (N-SE D)			
* 儲存韌體套件 2.9 9.2 *	12/06/2021	3B06	3.91.07	122	14.25.1020	-	3.1	2.16	26.2C0	1.30	25.3C0	1.40	1.10	3.1	2.16	CXV8202Q	CXV8501Q	EDA5402Q	EDA5700Q	0109	0109	0108	-	-	-

釋放車輛	推出日期	B O S	B M C	CP LD	10/ 25 Gb E N I C cx 4	10/ 25 Gb E N I C CX 5	快取 NV DI M M NV DI M M 模 組 智 慧 型 ( 第 1 代 )	快取 NV DI M M 能 源 ( BP M ) 智 慧 型 ( Ge n1 )	快取 NV DI M M 能 源 ( DI M M 模 組 智 慧 型 ( 第 2 代 )	快取 NV DI M M 能 源 ( BP M ) 智 慧 型 ( Ge n2 )	快取 NV DI M M 能 源 ( DI M M 模 組 Mi ch ro n ( 第 1 代 )	快取 NV DI M M 能 源 ( DI M M 模 組 Mi ch ro n ( 第 2 代 )	快取 NV DI M M 能 源 ( P G E M ) Ag ig at ec h ( Ge n1 )	快取 NV DI M M 能 源 ( DI M M 模 組 Mi ch ro n ( 第 2 代 )	快取 NV DI M M 能 源 ( P G E M ) Ag ig at ec h ( Ge n2 )	快取 NV DI M M 能 源 ( DI M M 模 組 Mi ch ro n ( 第 2 代 )	快取 NV DI M M 能 源 ( P G E M ) Ag ig at ec h ( Ge n3 )	磁 碟 : Sa m su ng P M9 63 ( SE D )	磁 碟 : Sa m su ng P M9 63 ( N- SE D )	磁 碟 : Sa m su ng P M9 83 ( SE D )	磁 碟 : Sa m su ng P M9 83 ( N- SE D )	磁 碟 : Ki ox ia C D5 ( SE D )	磁 碟 : Ki ox ia C D5 ( N- SE D )	磁 碟 機 C D5 ( FI PS )	磁 碟 : Sa m su ng P M9 A3 ( SE D )	推 動 SK Hy ni x PE 80 10 ( SE D )	推 動 SK Hy ni x PE 80 10 ( N- SE D )
儲存韌體套裝組合 2.9 9.1 到 NetApp Element 更新版本 12.3.1 .10 3	20 21 -0 9- 16	3B 06	3.8 6.0 7	12 2	14. 25. 10 20	-	3.1	2.1 6	26. 2C	1.3 0	25. 3C	1.4 0	1.1 0	3.1	2.1 6	CX V8 20 2Q	CX V8 50 1Q	ED A5 40 2Q	ED A5 70 0Q	01 09	01 09	01 08	-	-	-		

釋放車輛	推出日期	BIOS	BMC	CP LD	10/25 Gb ENIC cx 4	10/25 Gb ENIC CX 5	快取 NV DIMM NV DIMM 能源 (BP M) 智慧型 (Gen1)	快取 NV DIMM NV DIMM 能源 (BP M) 智慧型 (Gen2)	快取 NV DIMM NV DIMM 能源 (BP M) 模組 Mich ron (第1代)	快取 NV DIMM NV DIMM 能源 (BP M) 模組 Mich ron (第1代)	快取 NV DIMM NV DIMM 能源 (BP M) 模組 Mich ron (第2代)	快取 NV DIMM NV DIMM 能源 (BP M) 模組 Mich ron (第2代)	快取 NV DIMM NV DIMM 能源 (BP M) 模組 Mich ron (第3代)	快取 NV DIMM NV DIMM 能源 (BP M) 模組 Mich ron (第3代)	磁碟: Sam sung P M9 63 (SE D)	磁碟: Sam sung P M9 63 (N-SE D)	磁碟: Sam sung P M9 83 (SE D)	磁碟: Sam sung P M9 83 (N-SE D)	磁碟 Ki ox ia C D5 (SE D)	磁碟 Ki ox ia C D5 (N-SE D)	磁碟機 C D5 (FI PS)	磁碟: Sam sung P M9 A3 (SE D)	推動 SK Hy ni x PE 80 10 (SE D)	推動 SK Hy ni x PE 80 10 (N-SE D)	
* 儲存韌體套件 2.9 9 至 NetApp Element 12.3*	2021年4月15日	3B06	3.86.07	122	14.25.1020	-	3.1	2.16	26.2C0	1.30	25.3C0	1.40	1.10	3.1	2.16	CX V8 20 2Q	CX V8 50 1Q	ED A5 40 2Q	ED A5 70 0Q	0109	0109	0108	-	-	-
* 儲存韌體套件 2.7 6.8*	02/03/2021	3B06	3.86.07	122	14.25.1020	-	3.1	2.16	26.2C0	1.30	25.3C0	1.40	-	-	-	CX V8 20 2Q	CX V8 50 1Q	ED A5 40 2Q	ED A5 70 0Q	0109	0109	0108	-	-	-

釋放車輛	推出日期	BIOS	BMC	CP LD	10/25 Gb ENICcx4	10/25 Gb ENICCX5	快取 NV DIMM NV 能源 (BP M) 智慧型 (Gen1)	快取 NV DIMM NV 能源 (BP M) 智慧型 (Gen2)	快取 NV DIMM NV 能源 (BP M) 模組 Michron (第1代)	快取 NV DIMM NV 能源 (PGE M) Agigatech (Gen1)	快取 NV DIMM NV 能源 (PGE M) Agigatech (Gen2)	快取 NV DIMM NV 能源 (PGE M) Agigatech (Gen3)	磁碟： Samsung M963 (SED)	磁碟： Samsung M963 (N-SED)	磁碟： Samsung M983 (SED)	磁碟： Samsung M983 (N-SED)	磁碟 Ki oxia C D5 (SED)	磁碟 Ki oxia C D5 (N-SED)	磁碟機 C D5 (FI PS)	磁碟： Samsung M9A3 (SED)	推動 SK Hy nix PE 80 10 (SED)	推動 SK Hy nix PE 80 10 (N-SED)			
* 儲存韌體套件 2.2 7.1 *	20 20 -0 9- 29	3B 03	3.8 4.0 7	12 2	14. 02. 10 02.	-	3.1	2.1 6	26. 2C 0	1.3 0	25. 3C 0	1.4 -	-	-	-	CX V8 20 2Q	CX V8 50 1Q	ED A5 30 2Q	ED A5 60 0Q	01 08	01 08	01 08	-	-	-

釋放車輛	推出日期	B O S	B M C	CP LD	10/ 25 Gb E N I C C x 4	10/ 25 Gb E N I C C x 5	快取 NV DI M M NV DI M M 模 組 智 慧 型 ( 第 1 代 )	快取 NV DI M M 能 源 ( BP M ) 智 慧 型 ( Ge n1 )	快取 NV DI M M 能 源 ( DI M M 模 組 智 慧 型 ( 第 2 代 )	快取 NV DI M M 能 源 ( BP M ) 智 慧 型 ( Ge n2 )	快取 NV DI M M 能 源 ( DI M M 模 組 Mi ch ro n ( 第 1 代 )	快取 NV DI M M 能 源 ( P G E M ) Ag ig at ec h ( Ge n1 )	快取 NV DI M M 能 源 ( DI M M 模 組 Mi ch ro n ( 第 2 代 )	快取 NV DI M M 能 源 ( P G E M ) Ag ig at ec h ( Ge n2 )	快取 NV DI M M 能 源 ( DI M M 模 組 Mi ch ro n ( 第 3 代 )	磁 碟 : Sa m su ng P M9 63 ( SE D )	磁 碟 : Sa m su ng P M9 63 ( N- SE D )	磁 碟 : Sa m su ng P M9 83 ( SE D )	磁 碟 : Sa m su ng P M9 83 ( N- SE D )	磁 碟 Ki ox ia C D5 ( SE D )	磁 碟 Ki ox ia C D5 ( N- SE D )	磁 碟 機 C D5 ( FI PS )	磁 碟 : Sa m su ng P M9 A3 ( SE D )	推 動 SK Hy ni x PE 80 10 ( SE D )	推 動 SK Hy ni x PE 80 10 ( N- SE D )
儲存韌體套裝組合 2.7 6.8 至 NetApp Element 更新版本 12.1 2.1	06/ 02/ 20 21	3B 06	3.8 6.0 7	12 2	14. 25. 10 20	-	3.1	2.1 6	26. 2C	1.3 0	25. 3C	1.4 0	1.1 0	3.1	2.1 6	CX V8 20 2Q	CX V8 50 1Q	ED A5 40 2Q	ED A5 70 0Q	01 09	01 09	01 08	-	-	-



釋放車輛	推出日期	BIOS	BMC	CP LD	10/25 GbE NIC 4	10/25 GbE NIC 5	快取 NV DIMM NV DIMM 能源 (BP M) 智慧型 (Gen1)	快取 NV DIMM NV DIMM 能源 (BP M) 智慧型 (Gen2)	快取 NV DIMM NV DIMM 能源 (BP M) 模組 Michron (第1代)	快取 NV DIMM NV DIMM 能源 (PGE M) Agigatech (Gen1)	快取 NV DIMM NV DIMM 能源 (PGE M) Agigatech (Gen2)	快取 NV DIMM NV DIMM 能源 (PGE M) Agigatech (Gen3)	磁碟 : Samsung M963 (SED)	磁碟 : Samsung M963 (N-SED)	磁碟 : Samsung M983 (SED)	磁碟 : Samsung M983 (N-SED)	磁碟 Ki oxia C D5 (SED)	磁碟 Ki oxia C D5 (N-SED)	磁碟機 C D5 (FI PS)	磁碟 : Samsung M9A3 (SED)	推動 SKHy nix PE 8010 (SED)	推動 SKHy nix PE 8010 (N-SED)			
* 儲存韌體套件 2.2.1 至 NetApp Element 12.2*	2020-09-29	3B03	3.84.07	122	14.22.1002	-	3.1	2.16	26.2C0	1.30	25.3C0	1.40	-	-	-	CXV8202Q	CXV8501Q	EDA5302Q	EDA5600Q	0108	0108	0108	-	-	-

釋放車輛	推出日期	B O S	B M C	CP LD	10/ 25 Gb E N I C C x 4	10/ 25 Gb E N I C C x 5	快取 NV DI M M NV DI M M 模 組 智 慧 型 ( 第 1 代 )	快取 NV DI M M 能 源 ( BP M ) 智 慧 型 ( Ge n1 )	快取 NV DI M M 能 源 ( DI M M 模 組 智 慧 型 ( 第 2 代 )	快取 NV DI M M 能 源 ( BP M ) 智 慧 型 ( Ge n2 )	快取 NV DI M M 能 源 ( DI M M 模 組 Mi ch ro n ( 第 1 代 )	快取 NV DI M M 能 源 ( P G E M ) Ag ig at ec h ( Ge n1 )	快取 NV DI M M 能 源 ( DI M M 模 組 Mi ch ro n ( 第 2 代 )	快取 NV DI M M 能 源 ( P G E M ) Ag ig at ec h ( Ge n2 )	快取 NV DI M M 能 源 ( DI M M 模 組 Ag ig at ec h ( Ge n3 )	磁 碟 : Sa m su ng P M9 63 ( SE D )	磁 碟 : Sa m su ng P M9 63 ( N- SE D )	磁 碟 : Sa m su ng P M9 83 ( SE D )	磁 碟 : Sa m su ng P M9 83 ( N- SE D )	磁 碟 Ki ox ia C D5 ( SE D )	磁 碟 Ki ox ia C D5 ( N- SE D )	磁 碟 機 C D5 ( FI PS )	磁 碟 : Sa m su ng P M9 A3 ( SE D )	推 動 SK Hy ni x PE 80 10 ( SE D )	推 動 SK Hy ni x PE 80 10 ( N- SE D )
儲存韌體套裝組合 2.7 6.8 至 NetApp Element 更新版本 12.0.1	06/ 02/ 20 21	3B 06	3.8 6.0 7	12 2	14. 25. 10 20	-	3.1	2.1 6	26. 2C	1.3 0	25. 3C	1.4 0	1.1 0	3.1	2.1 6	CX V8 20 2Q	CX V8 50 1Q	ED A5 40 2Q	ED A5 70 0Q	01 09	01 09	01 08	-	-	-

釋放車輛	推出日期	BIOS	BMC	CP LD	10/25 Gb ENICx4	10/25 Gb ENICx5	快取 NV DIMM NV 能源 (BP M) 智慧型 (Gen1)	快取 NV DIMM NV 能源 (BP M) 智慧型 (Gen2)	快取 NV DIMM NV 能源 (BP M) 模組 Michron (第1代)	快取 NV DIMM NV 能源 (PGE M) Agigatech (Gen1)	快取 NV DIMM NV 能源 (PGE M) Agigatech (Gen2)	快取 NV DIMM NV 能源 (PGE M) Agigatech (Gen3)	磁碟: Sam sung P M9 63 (SE D)	磁碟: Sam sung P M9 63 (N-SE D)	磁碟: Sam sung P M9 83 (SE D)	磁碟: Sam sung P M9 83 (N-SE D)	磁碟 Ki ox ia C D5 (SE D)	磁碟 Ki ox ia C D5 (N-SE D)	磁碟機 C D5 (FI PS)	磁碟: Sam sung P M9 A3 (SE D)	推動 SK Hy ni x PE 80 10 (SE D)	推動 SK Hy ni x PE 80 10 (N-SE D)			
儲存韌體套裝組合 1.2 .17 到 NetApp Ele ment 更新版本 12.0	2020-03-20	3B03	3.78.07	122	14.22.1002	-	3.1	2.16	26.2C0	1.30	25.3C0	1.40	-	-	-	CX V8 20 2Q	CX V8 50 1Q	ED A5 20 2Q	ED A5 20 0Q	0108	0108	0108	-	-	-

釋放車輛	推出日期	BIOS	BMC	CP LD	10/25 Gb ENICx4	10/25 Gb ENICx5	快取 NV DIMM NV 能源 (BP M) 智慧型 (Gen1)	快取 NV DIMM NV 能源 (BP M) 智慧型 (Gen2)	快取 NV DIMM NV 能源 (BP M) 模組 Michron (第1代)	快取 NV DIMM NV 能源 (PGE M) Agigatech (Gen1)	快取 NV DIMM NV 能源 (PGE M) Agigatech (Gen2)	快取 NV DIMM NV 能源 (PGE M) Agigatech (Gen3)	磁碟 : Samsung M963 (SED)	磁碟 : Samsung M963 (N-SED)	磁碟 : Samsung M983 (SED)	磁碟 : Samsung M983 (N-SED)	磁碟 Ki oxia C D5 (SED)	磁碟 Ki oxia C D5 (N-SED)	磁碟機 C D5 (FIPS)	磁碟 : Samsung M9A3 (SED)	推動 SKHy nix PE 8010 (SED)	推動 SKHy nix PE 8010 (N-SED)			
《 》 11.8 * Ne tA pp El em ent	2016年3月11日	3B03	3.78.07	122	14.22.1002	-	3.1	2.16	26.2C	1.30	25.3C	1.40	-	-	-	CX V8 20 2Q	CX V8 50 1Q	ED A5 20 2Q	ED A5 20 0Q	0108	0108	0107	-	-	-
《 》 11.7 * Ne tA pp El em ent	2019-11-21	3A10	3.76.07	117	14.22.1002	-	2.0C	2.07	26.2C	1.30	25.3C	1.40	-	-	-	CX V8 20 2Q	CX V8 50 1Q	ED A5 20 2Q	ED A5 20 0Q	0108	0108	0107	-	-	-

釋放車輛	推出日期	BIOS	BMC	CP LD	10/25 Gb ENICcx4	10/25 Gb ENICCX5	快取 NV DIMM NV DIMM 能源 (BP M) 智慧型 (Gen1)	快取 NV DIMM NV DIMM 能源 (BP M) 智慧型 (Gen2)	快取 NV DIMM NV DIMM 能源 (BP M) 模組 Michron (第1代)	快取 NV DIMM NV DIMM 能源 (PGE M) Agigat ech (Gen1)	快取 NV DIMM NV DIMM 能源 (PGE M) Agigat ech (Gen2)	快取 NV DIMM NV DIMM 能源 (PGE M) Agigat ech (Gen3)	磁碟 : Sam sung P M9 63 (SE D)	磁碟 : Sam sung P M9 63 (N-SE D)	磁碟 : Sam sung P M9 83 (SE D)	磁碟 : Sam sung P M9 83 (N-SE D)	磁碟 Ki oxia C D5 (SE D)	磁碟 Ki oxia C D5 (N-SE D)	磁碟機 C D5 (FI PS)	磁碟 : Sam sung P M9 A3 (SE D)	推動 SK Hy ni x PE 80 10 (SE D)	推動 SK Hy ni x PE 80 10 (N-SE D)		
《 》第11.5.1* 版 NetApp Element	02/20/2020	3A08	3.76.07	117	14.22.1002	-	2.07	26.2C	1.30	25.3C	1.40	-	-	-	CX V8 20 2Q	CX V8 50 1Q	ED A5 20 2Q	ED A5 20 0Q	0108	0108	0107	-	-	-
* NetApp Element 11.1*	2019-09-26	3A08	3.76.07	117	14.22.1002	-	2.07	26.2C	1.30	-	-	-	-	-	CX V8 20 2Q	CX V8 50 1Q	ED A5 20 2Q	ED A5 20 0Q	-	-	0107	-	-	-

釋放車輛	推出日期	B O S	B M C	CP LD	10/ 25 Gb E N I C cx 4	10/ 25 Gb E N I C CX 5	快取 NV DI M M NV DI M M 模 組 智 慧 型 ( 第 1 代 )	快取 NV DI M M 能 源 ( BP M ) 智 慧 型 ( Ge n1 )	快取 NV DI M M 能 源 ( DI M M 模 組 智 慧 型 ( 第 2 代 )	快取 NV DI M M 能 源 ( BP M ) 智 慧 型 ( Ge n2 )	快取 NV DI M M 能 源 ( DI M M 模 組 Mi ch ro n ( 第 1 代 )	快取 NV DI M M 能 源 ( DI M M 模 組 Mi ch ro n ( 第 2 代 )	快取 NV DI M M 能 源 ( DI M M 模 組 Mi ch ro n ( 第 2 代 )	快取 NV DI M M 能 源 ( DI M M 模 組 Mi ch ro n ( 第 2 代 )	快取 NV DI M M 能 源 ( DI M M 模 組 Ag ig at ec h ( Ge n2 )	快取 NV DI M M 能 源 ( DI M M 模 組 Ag ig at ec h ( Ge n3 )	磁碟 : Sa m su ng P M9 63 ( SE D )	磁碟 : Sa m su ng P M9 63 ( N- SE D )	磁碟 : Sa m su ng P M9 83 ( SE D )	磁碟 : Sa m su ng P M9 83 ( N- SE D )	磁碟 Ki ox ia C D5 ( SE D )	磁碟 Ki ox ia C D5 ( N- SE D )	磁碟 機 C D5 ( FI PS )	磁碟 : Sa m su ng P M9 A3 ( SE D )	推 動 SK Hy ni x PE 80 10 ( SE D )	推 動 SK Hy ni x PE 80 10 ( N- SE D )		
《 》 第 11. 3.2 * 版 Ne tA pp El em ent	20 20 -0 2- 19 3.2 * 19	3A 08	3.7 6.0 7	11 7	14. 22. 10 02	-	2. C	2.0 7	26. 2C	1.3 0	25. 3C	1.4 0	-	-	-	-	-	CX V8 20 2Q	CX V8 50 1Q	ED A5 20 2Q	ED A5 20 0Q	01 08	01 08	-	-	-	-	
《 》 第 11. 3.1 * 版 Ne tA pp El em ent	20 19 -0 8- 19 3.1 * 19	3A 08	3.7 6.0 7	11 7	14. 22. 10 02	-	2. C	2.0 7	26. 2C	1.3 0	-	-	-	-	-	-	-	-	CX V8 20 2Q	CX V8 50 1Q	ED A5 20 2Q	ED A5 20 0Q	-	-	-	-	-	-

釋放車輛	推出日期	BIOS	BMC	CP LD	10/25 Gb ENICx4	10/25 Gb ENICx5	快取 NV DIMM NV DIMM 能源 (BP M) 智慧型 (Gen1)	快取 NV DIMM NV DIMM 能源 (BP M) 智慧型 (Gen1)	快取 NV DIMM NV DIMM 能源 (BP M) 智慧型 (Gen2)	快取 NV DIMM NV DIMM 能源 (BP M) 智慧型 (Gen2)	快取 NV DIMM NV DIMM 能源 (BP M) 智慧型 (Gen1)	快取 NV DIMM NV DIMM 能源 (BP M) 智慧型 (Gen1)	快取 NV DIMM NV DIMM 能源 (BP M) 智慧型 (Gen2)	快取 NV DIMM NV DIMM 能源 (BP M) 智慧型 (Gen2)	快取 NV DIMM NV DIMM 能源 (BP M) 智慧型 (Gen3)	快取 NV DIMM NV DIMM 能源 (BP M) 智慧型 (Gen3)	磁碟 : Sam sung P M9 63 (SE D)	磁碟 : Sam sung P M9 63 (SE D)	磁碟 : Sam sung P M9 83 (SE D)	磁碟 : Sam sung P M9 83 (SE D)	磁碟 Ki ox ia C D5 (SE D)	磁碟 Ki ox ia C D5 (N-SE D)	磁碟機 C D5 (FI PS)	磁碟 : Sam sung P M9 A3 (SE D)	推動 SK Hy ni x PE 80 10 (SE D)	推動 SK Hy ni x PE 80 10 (N-SE D)
《 》第 11.1.1 * 版 Ne tA pp El em ent	20 20 -0 2- 19	3A 06	3.7 0.0 7	11 7	14. 22. 10 02	-	2. C	2.0 7	26. 2C	1.3 0	25. 3C	1.4 0	-	-	-	-	CX V8 20 2Q	CX V8 50 1Q	ED A5 20 2Q	ED A5 20 0Q	01 08	01 08	-	-	-	-
《 》第 11.1 * 版 Ne tA pp El em ent	20 19 -0 4- 25	3A 06	3.7 0.0 7	11 7	14. 22. 10 02	-	2. C	2.0 7	26. 2C	1.3 0	-	-	-	-	-	-	CX V8 20 2Q	CX V8 50 1Q	ED A5 20 2Q	ED A5 20 0Q	-	-	-	-	-	-

釋放車輛	推出日期	BIOS	BMC	CP LD	10/25 Gb ENICx4	10/25 Gb ENICx5	快取 NV DIMM NV 能源 (BP M) 智慧型 (Gen1)	快取 NV DIMM NV 能源 (BP M) 智慧型 (Gen2)	快取 NV DIMM NV 能源 (BP M) 智慧型 (Gen1)	快取 NV DIMM NV 能源 (BP M) 智慧型 (Gen2)	快取 NV DIMM NV 能源 (BP M) 智慧型 (Gen1)	快取 NV DIMM NV 能源 (BP M) 智慧型 (Gen2)	快取 NV DIMM NV 能源 (BP M) 智慧型 (Gen1)	快取 NV DIMM NV 能源 (BP M) 智慧型 (Gen2)	快取 NV DIMM NV 能源 (BP M) 智慧型 (Gen1)	快取 NV DIMM NV 能源 (BP M) 智慧型 (Gen2)	快取 NV DIMM NV 能源 (BP M) 智慧型 (Gen1)	快取 NV DIMM NV 能源 (BP M) 智慧型 (Gen2)	快取 NV DIMM NV 能源 (BP M) 智慧型 (Gen1)	快取 NV DIMM NV 能源 (BP M) 智慧型 (Gen2)	磁碟 : Sam sung P M9 63 (SE D)	磁碟 : Sam sung P M9 63 (SE D)	磁碟 : Sam sung P M9 83 (SE D)	磁碟 : Sam sung P M9 83 (SE D)	磁碟 Ki ox ia C D5 (SE D)	磁碟 Ki ox ia C D5 (N-SE D)	磁碟機 C D5 (FI PS)	磁碟 : Sam sung P M9 A3 (SE D)	推動 SK Hy ni x PE 80 10 (SE D)	推動 SK Hy ni x PE 80 10 (N-SE D)
《 》第 11.0.2 * 版 Ne tA pp El em ent	20 20 -0 2- 19	3A 06	3.7 0.0 7	11 7	14. 22. 10 02	-	2. C	2.0 7	26. 2C	1.3 0	25. 3C	1.4 0	-	-	-	-	-	-	-	-	CX V8 20 2Q	CX V8 50 1Q	ED A5 20 2Q	ED A5 20 0Q	01 08	01 08	-	-	-	-
《 》第 11 * 版 Ne tA pp El em ent	20 18 -11 -2 9	3A 06	3.7 0.0 7	11 7	14. 22. 10 02	-	2. C	2.0 7	26. 2C	1.3 0	-	-	-	-	-	-	-	-	-	-	CX V8 20 2Q	CX V8 50 1Q	ED A5 20 2Q	ED A5 20 0Q	-	-	-	-	-	-

未由儲存韌體產品組合管理的元件韌體

下列韌體並非由儲存韌體產品組合管理：



元件	目前版本
1/10 GbE NIC	3.2d x80000b4b
開機裝置	M161225i

## H410S

型號（系列部分）：H410S 完整型號：H410S-0、H410S-1、H410S-1-NE及H410S-2

由儲存韌體產品組合管理的元件韌體

由儲存韌體產品組合管理的元件韌體。

釋放車輛	推出日期	BIOS	BMC	10/25 GbE NIC SMCI Mellanox	快取NV DIMM RMS200	快取NV DIMM RMS300	磁碟：Samsung PM863 (SED)	磁碟：Samsung PM863 (N-SED)	磁碟機Toshiba Hawk-4 (SED)	磁碟機Toshiba Hawk-4 (N-SED)	磁碟：Samsung PM883 (SED)
* 儲存韌體套件 2.182.0 *	2024-10-17	NAT3.6	07.02.00	14.25.1020	ae3b8cc	7d8422bc	GXT5404Q	GXT5103Q	8ENP7101	8ENP6101	HXT7A04Q
* 儲存韌體套件 2.175.0 *	2023-06-15	NAT3.4	07.02.00	14.25.1020	ae3b8cc	7d8422bc	GXT5404Q	GXT5103Q	8ENP7101	8ENP6101	HXT7A04Q
儲存韌體套裝組合 2.164.0 到NetApp Element 更新版本 12.7	10/20/2022	NAT3.4	6.98.00	14.25.1020	ae3b8cc	7d8422bc	GXT5404Q	GXT5103Q	8ENP7101	8ENP6101	HXT7A04Q
* 儲存韌體套件 2.164.0 *	10/20/2022	NAT3.4	6.98.00	14.25.1020	ae3b8cc	7d8422bc	GXT5404Q	GXT5103Q	8ENP7101	8ENP6101	HXT7A04Q

釋放車輛	推出日期	BIOS	BMC	10/25 GbE NIC SMCI Mellanox	快取NV DIMM RMS200	快取NV DIMM RMS300	磁碟：Samsung PM863 (SED)	磁碟：Samsung PM863 (N-SED)	磁碟機Toshiba Hawk-4 (SED)	磁碟機Toshiba Hawk-4 (N-SED)	磁碟：Samsung PM883 (SED)
儲存韌體套裝組合 <b>2.164.0</b> 到 <b>NetApp Element</b> 更新版本 <b>12.7</b>	10/20/2022	NAT3.4	6.98.00	14.25.1020	ae3b8cc	7d8422bc	GXT5404Q	GXT5103Q	8ENP7101	8ENP6101	HXT7A04Q
儲存韌體套裝組合 <b>2.150.4</b> 到 <b>NetApp Element</b> 更新版本 <b>12.5</b>	2022-06-08	NAT3.4	6.98.00	14.25.1020	ae3b8cc	7d8422bc	GXT5404Q	GXT5103Q	8ENP7101	8ENP6101	HXT7A04Q
* 儲存韌體套件 2.99 至 NetApp Element 12.3*	2021 年 4 月 15 日	NA2.1	6.84.00	14.25.1020	ae3b8cc	7d8422bc	GXT5404Q	GXT5103Q	8ENP7101	8ENP6101	HXT7904Q
儲存韌體套裝組合 <b>2.76.8</b> 至 <b>NetApp Element</b> 更新版本 <b>12.2.1</b>	06/02/2021	NA2.1	6.84.00	14.25.1020	ae3b8cc	7d8422bc	GXT5404Q	GXT5103Q	8ENP7101	8ENP6101	HXT7904Q

釋放車輛	推出日期	BIOS	BMC	10/25 GbE NIC SMCI Mellanox	快取NV DIMM RMS200	快取NV DIMM RMS300	磁碟：Samsung PM863 (SED)	磁碟：Samsung PM863 (N-SED)	磁碟機Toshiba Hawk-4 (SED)	磁碟機Toshiba Hawk-4 (N-SED)	磁碟：Samsung PM883 (SED)
儲存韌體套裝組合1.2.17到NetApp Element 更新版本12.0	2020-03-20	NA2.1	3.25	14.21.1000	ae3b8cc	7d8422bc	GXT5404Q	GXT5103Q	8ENP7101	8ENP6101	HXT7904Q
《》第11.8.2*版NetApp Element	02/22/2022	NA2.1	3.25	14.21.1000	ae3b8cc	7d8422bc	GXT5404Q	GXT5103Q	8ENP7101	8ENP6101	HXT7904Q
《》第11.8.1*版NetApp Element	06/02/2021	NA2.1	3.25	14.21.1000	ae3b8cc	7d8422bc	GXT5404Q	GXT5103Q	8ENP7101	8ENP6101	HXT7904Q
《》11.8* NetApp Element	2016年3月11日	NA2.1	3.25	14.21.1000	ae3b8cc	7d8422bc	GXT5404Q	GXT5103Q	8ENP7101	8ENP6101	HXT7904Q
《》11.7* NetApp Element	2019-11-21	NA2.1	3.25	14.21.1000	ae3b8cc	7d8422bc	GXT5404Q	GXT5103Q	8ENP7101	8ENP6101	HXT7904Q
《》第11.5.1*版NetApp Element	2020-02-19	NA2.1	3.25	14.21.1000	ae3b8cc	7d8422bc	GXT5404Q	GXT5103Q	8ENP7101	8ENP6101	HXT7904Q

釋放車輛	推出日期	BIOS	BMC	10/25 GbE NIC SMCI Mellanox	快取NV DIMM RMS200	快取NV DIMM RMS300	磁碟：Samsung PM863 (SED)	磁碟：Samsung PM863 (N-SED)	磁碟機Toshiba Hawk-4 (SED)	磁碟機Toshiba Hawk-4 (N-SED)	磁碟：Samsung PM883 (SED)
* NetApp Element 11.1*	2019-09-26	NA2.1	3.25	14.21.1000	ae3b8cc	7d8422bc	GXT5404Q	GXT5103Q	8ENP7101	8ENP6101	HXT7904Q
《》第11.3.2* 版NetApp Element	2020-02-19	NA2.1	3.25	14.21.1000	ae3b8cc	7d8422bc	GXT5404Q	GXT5103Q	8ENP7101	8ENP6101	HXT7904Q
《》第11.3.1* 版NetApp Element	2019-08-19	NA2.1	3.25	14.21.1000	ae3b8cc	7d8422bc	GXT5404Q	GXT5103Q	8ENP7101	8ENP6101	HXT7904Q
《》第11.1.1* 版NetApp Element	2020-02-19	NA2.1	3.25	14.17.2020	ae3b8cc	7d8422bc	GXT5404Q	GXT5103Q	8ENP7101	8ENP6101	HXT7904Q
《》11.1* NetApp Element	2019-04-25	NA2.1	3.25	14.17.2020	ae3b8cc	7d8422bc	GXT5404Q	GXT5103Q	8ENP7101	8ENP6101	HXT7904Q
《》第11.0.2* 版NetApp Element	2020-02-19	NA2.1	3.25	14.17.2020	ae3b8cc	7d8422bc	GXT5404Q	GXT5103Q	8ENP7101	8ENP6101	HXT7904Q
《》11.0* NetApp Element	2018-11-29	NA2.1	3.25	14.17.2020	ae3b8cc	-	GXT5404Q	GXT5103Q	8ENP7101	8ENP6101	HXT7904Q

未由儲存韌體產品組合管理的元件韌體

下列韌體並非由儲存韌體產品組合管理：

元件	目前版本
CPLD	01.A1.06
SAS介面卡	16.00.01.00
微控制器單元 (微控制器)	1.18
SIOM 1/10 GbE NIC	1.93
電源供應器	1.3
開機裝置SSDSCKJB240G7	N2010121
開機裝置MTFDDAV240TCB1AR	DOMU037

## [SF\_nodes]SF38410、SF19210、SF9605和SF4805

完整型號：SF38410、SF19210、SF9605和SF4805

由儲存韌體產品組合管理的元件韌體

在11.x期間、NetApp Element 發行韌體的唯一方法就是使用「資訊」軟體。從元件12.0開始、我們推出\*儲存韌體產品組合\*的概念、而隨附於Element 12.x版本的獨立版本儲存韌體產品組合或儲存韌體產品組合、現在可以進行韌體更新。



下表中的破折號 (-) 表示該特定的硬體元件不受該特定版本車輛支援。

釋放車輛	推出日期	NIC	快取NVDI MM RMS200 (RMS200)	快取NVDI MM RMS200 (RMS300)	磁碟：Sa msung PM863 (SED)	磁碟：Sa msung PM863 (N-SED)	磁碟機To shiba Hawk-4 (SED)	磁碟機To shiba Hawk-4 (N-SED)	磁碟：Sa msung PM883 (SED)
* 儲存韌體套件 2.164.0*	10/20/2022	7.10.18	ae3b8cc	7d8422bc	GXT5404Q	GXT5103Q	8ENP7101	8ENP6101	HXT7A04Q
儲存韌體套裝組合2.164.0到NetApp Element 更新版本12.7	10/20/2022	7.10.18	ae3b8cc	7d8422bc	GXT5404Q	GXT5103Q	8ENP7101	8ENP6101	HXT7A04Q
* 儲存韌體套件 2.150.4*	2022-06-08	7.10.18	ae3b8cc	7d8422bc	GXT5404Q	GXT5103Q	8ENP7101	8ENP6101	HXT7A04Q

釋放車輛	推出日期	NIC	快取NVDI MM RMS200 (RMS200)	快取NVDI MM RMS200 (RMS300)	磁碟：Sa msung PM863 (SED)	磁碟：Sa msung PM863 (N-SED)	磁碟機To shiba Hawk-4 (SED)	磁碟機To shiba Hawk-4 (N-SED)	磁碟：Sa msung PM883 (SED)
儲存韌體 套裝組 合 <b>2.150.4</b> 到 <b>NetAp p Element</b> 更新版 本 <b>12.5</b>	2022-06-08	7.10.18	ae3b8cc	7d8422bc	GXT5404 Q	GXT5103 Q	8ENP710 1	8ENP610 1	HXT7A04 Q
* 儲存韌體 套件 2.146.2*	02/22/2022	7.10.18	ae3b8cc	7d8422bc	GXT5404 Q	GXT5103 Q	8ENP710 1	8ENP610 1	HXT7A04 Q
儲存韌體 套裝組 合 <b>2.99.4</b> 至 <b>NetAp p Element</b> 更新版 本 <b>12.3.2</b>	2021-09-16	7.10.18	ae3b8cc	7d8422bc	GXT5404 Q	GXT5103 Q	8ENP710 1	8ENP610 1	HXT7904 Q
儲存韌體 套裝組 合 <b>2.99.4</b> 到 <b>NetAp p Element</b> 版 本 <b>12.3.1. 165</b>	12/06/2021	7.10.18	ae3b8cc	7d8422bc	GXT5404 Q	GXT5103 Q	8ENP710 1	8ENP610 1	HXT7904 Q
* 儲存韌體 套件 2.99.2*	2021年3月8日	7.10.18	ae3b8cc	7d8422bc	GXT5404 Q	GXT5103 Q	8ENP710 1	8ENP610 1	HXT7904 Q
儲存韌體 套裝組 合 <b>2.99.1</b> 到 <b>NetAp p Element</b> 更新版 本 <b>12.3.1. 103</b>	2021-09-16	7.10.18	ae3b8cc	7d8422bc	GXT5404 Q	GXT5103 Q	8ENP710 1	8ENP610 1	HXT7904 Q

釋放車輛	推出日期	NIC	快取NVDI MM RMS200 (RMS200)	快取NVDI MM RMS200 (RMS300)	磁碟：Sa msung PM863 (SED)	磁碟：Sa msung PM863 (N-SED)	磁碟機To shiba Hawk- 4 (SED)	磁碟機To shiba Hawk- 4 (N- SED)	磁碟：Sa msung PM883 (SED)
* 儲存韌體套件 2.99 至 NetApp Element 12.3*	2021 年 4 月 15 日	7.10.18	ae3b8cc	7d8422bc	GXT5404 Q	GXT5103 Q	8ENP710 1	8ENP610 1	HXT7904 Q
* 儲存韌體套件 2.76.8*	02/03/2021	7.10.18	ae3b8cc	7d8422bc	GXT5404 Q	GXT5103 Q	8ENP710 1	8ENP610 1	HXT7904 Q
* 儲存韌體套件 2.27.1*	2020-09-29	7.10.18	ae3b8cc	7d8422bc	GXT5404 Q	GXT5103 Q	8ENP710 1	8ENP610 1	HXT7104 Q
儲存韌體套裝組合 2.76.8 至 NetApp Element 更新版本 12.2.1	06/02/2021	7.10.18	ae3b8cc	7d8422bc	GXT5404 Q	GXT5103 Q	8ENP710 1	8ENP610 1	HXT7904 Q
* 儲存韌體套件 2.21 至 NetApp Element 12.2*	2020-09-29	7.10.18	ae3b8cc	7d8422bc	GXT5404 Q	GXT5103 Q	8ENP710 1	8ENP610 1	HXT7104 Q
儲存韌體套裝組合 2.76.8 至 NetApp Element 更新版本 12.0.1	06/02/2021	7.10.18	ae3b8cc	7d8422bc	GXT5404 Q	GXT5103 Q	8ENP710 1	8ENP610 1	HXT7904 Q
儲存韌體套裝組合 1.2.17 到 NetApp Element 更新版本 12.0	2020-03-20	7.10.18	ae3b8cc	7d8422bc	GXT5404 Q	GXT5103 Q	8ENP710 1	8ENP610 1	HXT7104 Q

釋放車輛	推出日期	NIC	快取NVDI MM RMS200 (RMS200)	快取NVDI MM RMS200 (RMS300)	磁碟：Sa msung PM863 (SED)	磁碟：Sa msung PM863 (N-SED)	磁碟機To shiba Hawk- 4 (SED)	磁碟機To shiba Hawk- 4 (N- SED)	磁碟：Sa msung PM883 (SED)
《》 第11.8.2* 版NetApp Element	02/22/2022	7.10.18	ae3b8cc	7d8422bc	GXT5404 Q	GXT5103 Q	8ENP710 1	8ENP610 1	HXT7104 Q
《》 第11.8.1* 版NetApp Element	06/02/2021	7.10.18	ae3b8cc	7d8422bc	GXT5404 Q	GXT5103 Q	8ENP710 1	8ENP610 1	HXT7104 Q
《》 11.8 * NetApp Element	2016年3 月11日	7.10.18	ae3b8cc	7d8422bc	GXT5404 Q	GXT5103 Q	8ENP710 1	8ENP610 1	HXT7104 Q
《》 11.7 * NetApp Element	2019-11- 21	7.10.18	ae3b8cc	7d8422bc	GXT5404 Q	GXT5103 Q	8ENP710 1	8ENP610 1	HXT7104 Q
《》 第11.5.1* 版NetApp Element	2020-02- 19	7.10.18	ae3b8cc	7d8422bc	GXT5404 Q	GXT5103 Q	8ENP710 1	8ENP610 1	HXT7104 Q
* NetApp Element 11.1*	2019-09- 26	7.10.18	ae3b8cc	7d8422bc	GXT5404 Q	GXT5103 Q	8ENP710 1	8ENP610 1	HXT7104 Q
《》 第11.3.2* 版NetApp Element	2020-02- 19	7.10.18	ae3b8cc	7d8422bc	GXT5404 Q	GXT5103 Q	8ENP710 1	8ENP610 1	HXT7104 Q
《》 第11.3.1* 版NetApp Element	2019-08- 19	7.10.18	ae3b8cc	7d8422bc	GXT5404 Q	GXT5103 Q	8ENP710 1	8ENP610 1	HXT7104 Q
《》 第11.1.1* 版NetApp Element	2020-02- 19	7.10.18	ae3b8cc	7d8422bc	GXT5404 Q	GXT5103 Q	8ENP710 1	8ENP610 1	HXT7104 Q
《》 11.1 * NetApp Element	2019-04- 25	7.10.18	ae3b8cc	7d8422bc	GXT5404 Q	GXT5103 Q	8ENP710 1	8ENP610 1	HXT7104 Q
《》 第11.0.2* 版NetApp Element	2020-02- 19	7.10.18	ae3b8cc	7d8422bc	GXT5404 Q	GXT5103 Q	8ENP710 1	8ENP610 1	HXT7104 Q



釋放車輛	推出日期	NIC	快取NVDI MM RMS200 (RMS200)	快取NVDI MM RMS200 (RMS300)	磁碟：Sa msung PM863 (SED)	磁碟：Sa msung PM863 (N-SED)	磁碟機To shiba Hawk-4 (SED)	磁碟機To shiba Hawk-4 (N-SED)	磁碟：Sa msung PM883 (SED)
《》 11 * NetApp Element	2018-11-29	7.10.18	ae3b8cc	-	GXT5404 Q	GXT5103 Q	8ENP710 1	8ENP610 1	HXT7104 Q

未由儲存韌體產品組合管理的元件韌體

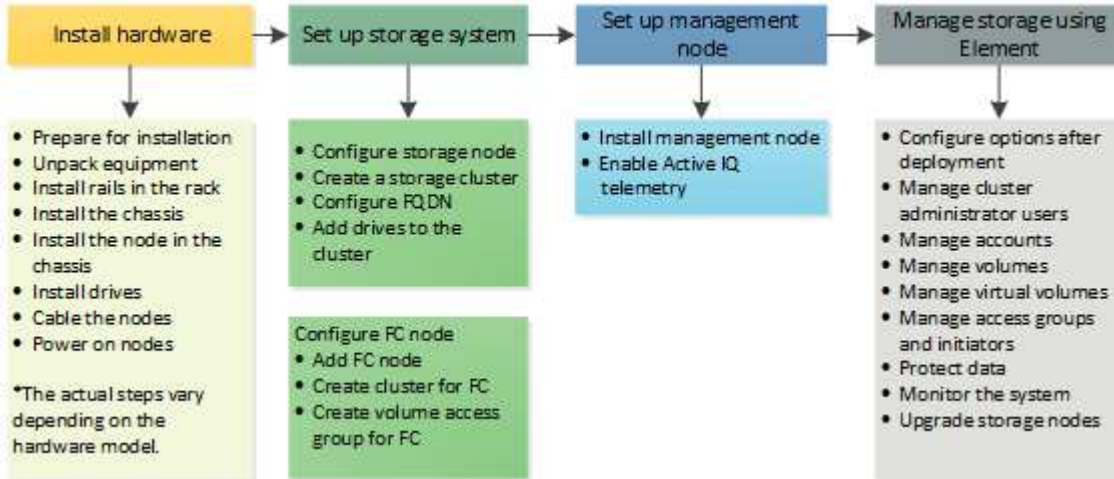
下列韌體並非由儲存韌體產品組合管理：

元件	目前版本
BIOS	2.8.0%
iDRAC	2.75.75.75
身分識別模組	N41WC 1.02
SAS介面卡	16.00.01.00
電源供應器	1.3
開機裝置	M161225i

# 設定總覽

此時、您應該已經安裝硬體。硬體也包含Element軟體。

接下來、您需要為環境設定儲存系統。您可以在機架單元中安裝及連接節點、然後開啟節點電源之後、使用Element軟體來設定具有儲存節點或Fibre Channel節點的叢集、並加以管理。



設定儲存設備的步驟

1. 選取下列其中一項：
  - "使用儲存節點設定叢集"
  - "使用Fibre Channel節點設定叢集"
2. "判斷SolidFire 要安裝哪些元件"
3. "設定管理節點並啟用Active IQ 遙測功能"

## 如需詳細資訊、請參閱

- "探索使用儲存設備的後續步驟"
- "零件與元件軟體文件SolidFire"

## 設定具有元素儲存節點的叢集

您可以在機架單元中安裝及連接節點並開啟電源之後、使用Element軟體來設定具有儲存節點的叢集、並加以管理。然後、您可以在儲存系統中安裝及設定其他元件。

步驟

1. "設定儲存節點"
2. "建立儲存叢集"
3. "登入Element軟體使用者介面"
4. "將磁碟機新增至叢集"

5. "判斷SolidFire 要安裝哪些元件"

6. "設定管理節點"

如需詳細資訊、請參閱

- "零件與元件軟體文件SolidFire"

## 設定儲存節點

您必須先設定個別節點、才能將其新增至叢集。在機架單元中安裝節點並連接纜線並開啟節點之後、您可以使用每節點UI或節點終端使用者介面（TUI）來設定節點網路設定。繼續之前、請先確認您擁有節點的必要網路組態資訊。

配置儲存節點有兩種選項：

- **每節點UI**：使用每節點 UI ([https://<node\\_management\\_IP>:442](https://<node_management_IP>:442)) 配置節點網路設置。
- **TUI**：使用節點終端使用者介面（TUI）來設定節點。

您無法將具有DHCP指派IP位址的節點新增至叢集。您可以使用DHCP IP位址、在每個節點UI、TUI或API中初始設定節點。在此初始組態期間、您可以新增靜態IP位址資訊、以便將節點新增至叢集。

初始組態之後、您可以使用節點的管理IP位址來存取節點。然後您可以變更節點設定、將其新增至叢集、或使用節點建立叢集。您也可以使用Element軟體API方法來設定新節點。



從Element 11.0版開始、節點可設定為使用IPv4、IPv6或兩者的管理網路位址。這適用於儲存節點和管理節點、但不支援IPv6的管理節點11.3及更新版本除外。建立叢集時、只能使用單一的IPv4或IPv6位址來執行MVIP、而且必須在所有節點上設定對應的位址類型。

## 使用每節點UI來設定儲存節點

您可以使用每個節點的使用者介面來設定節點。

關於這項工作

- 您可以將節點設定為具有IPV4或IPV6位址。
- 您需要TUI中顯示的DHCP位址來存取節點。您無法使用DHCP位址將節點新增至叢集。



您應該為個別子網路設定管理（Bond1G）和儲存（Bond10G）介面。針對相同子網路設定的Bond1G和Bond10G介面、會在透過Bond1G介面傳送儲存流量時造成路由問題。如果管理和儲存流量必須使用相同的子網路、請手動設定管理流量以使用Bond10G介面。您可以使用每個節點UI的「叢集設定」頁面、為每個節點執行此動作。

## 步驟

1. 在瀏覽器視窗中、輸入節點的DHCP IP位址。

您必須新增副檔名 `:442` 才能存取節點、例如 <https://172.25.103.6:442>。

「網路設定」標籤隨即開啟、並顯示「\* Bond1G\*」區段。

2. 輸入1G管理網路設定。
3. 按一下\*套用變更\*。
4. 按一下「\* Bond10G\*」以顯示10G儲存網路設定。
5. 輸入10G儲存網路設定。
6. 按一下\*套用變更\*。
7. 按一下\*叢集設定\*。
8. 輸入10G網路的主機名稱。
9. 輸入叢集名稱。



必須先將此名稱新增至所有節點的組態、才能建立叢集。叢集中的所有節點都必須具有相同的叢集名稱。叢集名稱區分大小寫。

10. 按一下\*套用變更\*。

### 使用TUI設定儲存節點

您可以使用終端使用者介面（TUI）來執行新節點的初始組態。

您應該為個別子網路設定Bond1G（管理）和Bond10G（儲存）介面。為相同子網路設定的Bond1G和Bond10G介面、會在透過Bond1G介面傳送儲存流量時、導致路由問題。如果管理和儲存流量必須使用相同的子網路、請手動設定管理流量以使用Bond10G介面。您可以使用元素UI的「叢集>\*節點\*」頁面為每個節點執行此動作。

### 步驟

1. 將鍵盤和顯示器連接至節點、然後開啟節點電源。

TUI的NetApp儲存主功能表會出現在tty1終端機上。



如果節點無法連線到組態伺服器、TUI會顯示錯誤訊息。請檢查組態伺服器連線或網路連線、以解決此錯誤。

2. 選擇\*網路\*>\*網路組態\*。



若要瀏覽功能表、請按下向上或向下箭頭鍵。若要移至其他按鈕或按鈕中的欄位、請按\*選項卡\*。若要在欄位之間瀏覽、請使用向上或向下箭頭鍵。

3. 選取「\* Bond1G（管理）」或「Bond10G（儲存）\*」、以設定節點的1G和10G網路設定。
4. 若為「邦德模式」和「狀態」欄位、請按\*選項卡\*以選取「說明」按鈕、並識別可用的選項。

叢集中的所有節點都必須具有相同的叢集名稱。叢集名稱區分大小寫。如果DHCP伺服器正在使用可用IP位址的網路上執行、則1GbE位址會出現在位址欄位中。

5. 按\*選項卡\*選擇\*確定\*按鈕並儲存變更。

節點會處於擱置狀態、並可新增至現有叢集或新叢集。

如需詳細資訊、請參閱

- "零件與元件軟體文件SolidFire"
- "vCenter Server的VMware vCenter外掛程式NetApp Element"

## 建立儲存叢集

您可以在設定所有個別節點之後建立儲存叢集。建立叢集時、系統會自動為您建立叢集管理員使用者帳戶。叢集管理員擁有管理所有叢集屬性的權限、並可建立其他叢集管理員帳戶。

您需要的產品

- 您已安裝管理節點。
- 您已設定所有個別節點。

關於這項工作

在新節點組態期間、會將1G或10G管理IP (MIP) 位址指派給每個節點。您必須使用在組態期間建立的其中一個節點IP位址、才能開啟「Create a New Cluster」(建立新叢集) 頁面。您使用的IP位址取決於您選擇用於叢集管理的網路。



如果您想要為 SolidFire All Flash 儲存叢集啟用全叢集功能、則必須在叢集建立期間啟用"軟體加密功能"。從元素12.5開始、您必須在建立叢集期間、於Create Cluster UI中啟用閒置的軟體加密。對於元素 12.3.x 及更早版本、您必須使用 API 方法建立叢集"建立叢集"、並將 enableSoftwareEncryptionAtRest 參數變更為 true。在叢集上啟用靜態軟體加密之後、就無法停用。您可以"啟用和停用"在建立叢集之後、在閒置時進行硬體型加密。

建立新叢集時、請考慮下列事項：



- 如果您使用的儲存節點位於共享機箱中、可能需要考慮使用保護網域功能來設計機箱層級的故障保護。
- 如果共享機箱未在使用中、您可以定義自訂保護網域配置。

步驟

1. 在瀏覽器視窗中、輸入 `https://MIP:443`、其中 MIP 是管理節點 IP 位址。
2. 在「Create a New Cluster (建立新叢集)」中、輸入下列資訊：
  - 管理VIP：1GbE或10GbE網路上可路由傳送的虛擬IP、適用於網路管理工作。



您可以使用IPv4或IPv6位址來建立新叢集。

- iSCSI (儲存設備) VIP：10GbE網路上的虛擬IP、用於儲存設備和iSCSI探索。



您無法在建立叢集後變更MVIP、SVIP或叢集名稱。

- 使用者名稱：用於驗證叢集存取的主要叢集管理員使用者名稱。您必須儲存使用者名稱以供日後參考。



使用者名稱和密碼可以使用大小寫字母、特殊字元和數字。

◦ 密碼：已驗證的叢集存取密碼。您必須儲存密碼以供日後參考。預設會啟用雙向資料保護。您無法變更此設定。

3. 閱讀終端使用者授權合約、然後選取\*我同意\*。
4. 選用：在節點清單中、確保未選取不應包含在叢集內之節點的核取方塊。
5. 選取\*建立叢集\*。

根據叢集中的節點數量、系統可能需要數分鐘才能建立叢集。在正確設定的網路上、由五個節點組成的小型叢集所需時間應不到一分鐘。建立叢集之後、「Create a New Cluster」（建立新叢集）視窗會重新導向至叢集的MVIP URL位址、並顯示元素UI。

以取得更多資訊

- ["使用Element API管理儲存設備"](#)
- ["零件與元件軟體文件SolidFire"](#)
- ["vCenter Server的VMware vCenter外掛程式NetApp Element"](#)

## 存取Element軟體使用者介面

您可以使用主叢集節點的管理虛擬IP（MVIP）位址來存取元素UI。

您必須確保在瀏覽器中停用快顯封鎖程式和NoScript設定。

根據叢集建立期間的組態、您可以使用IPv4或IPv6位址來存取UI。

步驟

1. 請選擇下列其中一項：
  - IPv6：輸入 `https://[IPv6_MVIP_address]`。例如：

```
https://[fd20:8b1e:b256:45a::1234]/
```

- IPv4：輸入 `https://[IPv4_MVIP_address]`。例如：

```
https://10.123.456.789/
```

2. 若為DNS、請輸入主機名稱。
3. 按一下任何驗證憑證訊息。

以取得更多資訊

- ["零件與元件軟體文件SolidFire"](#)

- ["vCenter Server的VMware vCenter外掛程式NetApp Element"](#)

## 新增磁碟機至叢集

當您將節點新增至叢集或在現有節點中安裝新磁碟機時、磁碟機會自動登錄為可用。您必須先使用元素UI或API將磁碟機新增至叢集、才能參與叢集。

當存在下列情況時、可用磁碟機清單中不會顯示磁碟機：

- 磁碟機處於「作用中」、「移除」、「清除」或「故障」狀態。
- 磁碟機所屬的節點處於「Pending（擱置）」狀態。

### 步驟

1. 從元素使用者介面中、選取\*叢集\*>\*磁碟機\*。
2. 按一下\*「可用」\*以檢視可用磁碟機的清單。
3. 執行下列其中一項：
  - 若要新增個別磁碟機、請按一下您要新增磁碟機的\*「Actions」（動作）圖示、然後按一下「Add\*」（新增\*）。
  - 若要新增多個磁碟機、請選取要新增磁碟機的核取方塊、按一下\*大量動作\*、然後按一下\*新增\*。

```
== Find more information
* https://docs.netapp.com/us-en/element-software/index.html [SolidFire
and Element Software Documentation]
* https://docs.netapp.com/us-en/vcp/index.html [NetApp Element Plug-in
for vCenter Server^]
```

## 設定具有Fibre Channel節點的叢集

### 設定Fibre Channel節點

Fibre Channel節點可讓您將叢集連線至Fibre Channel網路架構。光纖通道節點會成對新增、並以主動-主動模式運作（所有節點都會主動處理叢集的流量）。執行Element軟體9.0版及更新版本的叢集最多可支援四個節點；執行舊版的叢集最多可支援兩個節點。

在設定光纖通道節點之前、您必須確保符合下列條件：

- 至少有兩個Fibre Channel節點連接至Fibre Channel交換器。
- 所有SolidFire的Fibre Channel連接埠都應連接至您的Fibre Channel架構。在SolidFire交換器層級的一個LACP連結群組中、應連接四個「賣出」10G網路連線。這將使光纖通道系統達到最佳的整體效能。
- 檢閱並驗證本NetApp知識庫文章所包含的所有光纖通道叢集最佳實務做法。

["最佳實務做法SolidFire"](#)

光纖通道節點和儲存節點的網路和叢集組態步驟相同。

當您建立具有Fibre Channel節點和SolidFire 現象儲存節點的新叢集時、元素UI中會提供節點的全球連接埠名稱（WWPN）位址。您可以使用WWPN位址對光纖通道交換器進行分區。

當您建立具有節點的新叢集時、系統會註冊WWPN。在元素UI中、您可以從FC連接埠索引標籤的WWPN欄中找到WWPN位址、您可以從叢集索引標籤存取該索引標籤。

如需詳細資訊、請參閱

[將Fibre Channel節點新增至叢集](#)

[使用Fibre Channel節點建立新叢集](#)

## 使用Fibre Channel節點建立新叢集

您可以在設定個別的光纖通道節點之後、再建立新的叢集。建立叢集時、系統會自動為您建立叢集管理員使用者帳戶。叢集管理員擁有管理所有叢集屬性的權限、並可建立其他叢集管理員帳戶。

在新節點組態期間、會將1G或10G管理IP（MIP）位址指派給每個節點。您必須使用在組態期間建立的其中一個節點IP位址、才能開啟「Create a New Cluster」（建立新叢集）頁面。您使用的IP位址取決於您選擇用於叢集管理的網路。

您需要的產品

您已設定個別Fibre Channel節點。

步驟

1. 在瀏覽器視窗中、輸入節點MIP位址。
2. 在「Create a New Cluster（建立新叢集）」中、輸入下列資訊：
  - 管理VIP：1GbE或10GbE網路上可路由傳送的虛擬IP、適用於網路管理工作。
  - iSCSI（儲存設備）VIP：10GbE網路上的虛擬IP、用於儲存設備和iSCSI探索。



您無法在建立叢集後變更SVIP。

- 使用者名稱：用於驗證叢集存取的主要叢集管理使用者名稱。您必須儲存使用者名稱以供日後參考。



使用者名稱可以使用大小寫字母、特殊字元和數字。

- 密碼：已驗證的叢集存取密碼。您必須儲存使用者名稱以供日後參考。預設會啟用雙向資料保護。您無法變更此設定。

3. 閱讀「使用者授權合約」、然後按一下「我同意」。
4. 選用：在節點清單中、確保未選取不應包含在叢集內之節點的核取方塊。
5. 按一下「建立叢集」。

根據叢集中的節點數量、系統可能需要數分鐘才能建立叢集。在正確設定的網路上、由五個節點組成的小型叢集所需時間應不到一分鐘。建立叢集之後、「Create a New Cluster（建立新叢集）」視窗會重新導向至



叢集的MVIP URL位址、並顯示Web UI。

如需詳細資訊、請參閱

- ["零件與元件軟體文件SolidFire"](#)
- ["vCenter Server的VMware vCenter外掛程式NetApp Element"](#)

## 將Fibre Channel節點新增至叢集

您可以在需要更多儲存設備或建立叢集期間、將Fibre Channel節點新增至叢集。初次開機時、Fibre Channel節點需要初始組態。節點設定完成後、就會顯示在待處理節點清單中、您可以將其新增至叢集。

叢集中每個Fibre Channel節點上的軟體版本必須相容。將Fibre Channel節點新增至叢集時、叢集會視需要在新節點上安裝元素的叢集版本。

步驟

1. 選擇\*叢集\*>\*節點\*。
2. 按一下\*「Pending」 (待處理) \*以檢視待處理節點的清單。
3. 執行下列其中一項：
  - 若要新增個別節點、請按一下您要新增之節點的\*「Actions」 (動作) \*圖示。
  - 若要新增多個節點、請選取要新增之節點的核取方塊、然後選取\*大量動作\*。



如果您要新增的節點的元素版本與叢集上執行的版本不同、叢集會非同步地將節點更新為叢集主機上執行的元素版本。節點更新後、會自動將自己新增至叢集。在此非同步程序期間、節點將處於「待處理作用中」狀態。

4. 按一下「\*新增\*」。

節點會出現在作用中節點清單中。

如需詳細資訊、請參閱

- ["零件與元件軟體文件SolidFire"](#)
- ["vCenter Server的VMware vCenter外掛程式NetApp Element"](#)

## 設定光纖通道節點的區域

當您建立具有Fibre Channel節點和SolidFire Fibre Channel儲存節點的新叢集時、可在Web UI中找到節點的全球連接埠名稱 (WWPN) 位址。您可以使用WWPN位址對光纖通道交換器進行分區。

當您建立具有節點的新叢集時、系統會註冊WWPN。在元素UI中、您可以從FC連接埠索引標籤的WWPN欄中找到WWPN位址、您可以從叢集索引標籤存取該索引標籤。

如需詳細資訊、請參閱

- ["零件與元件軟體文件SolidFire"](#)
- ["vCenter Server的VMware vCenter外掛程式NetApp Element"](#)

## 為Fibre Channel用戶端建立Volume存取群組

Volume存取群組可在SolidFire Fibre Channel用戶端與支援的儲存系統上的Volume之間進行通訊。將Fibre Channel用戶端啟動器（WWPN）對應至Volume存取群組中的磁碟區、可在Fibre Channel網路和SolidFire 一個穩定的Volume之間實現安全的資料I/O。

您也可以將iSCSI啟動器新增至Volume存取群組、讓啟動器能夠存取Volume存取群組中的相同磁碟區。

步驟

1. 按一下\*管理\*>\*存取群組\*。
2. 按一下「建立存取群組」。
3. 在\*名稱\*欄位中輸入Volume存取群組的名稱。
4. 從\* Unbound Fibre Channel Initiator（未綁定的Fibre Channel啟動器）\*清單中選取並新增Fibre Channel啟動器。



您可以稍後新增或刪除啟動器。

5. \*選用\*：\*從\*啟動器\*清單中選取並新增iSCSI啟動器。
6. 若要將磁碟區附加至存取群組、請執行下列步驟：
  - a. 從\* Volumes \*（磁碟區）清單中選取磁碟區。
  - b. 按一下\*附加磁碟區\*。
7. 按一下「建立存取群組」。

如需詳細資訊、請參閱

- ["零件與元件軟體文件SolidFire"](#)
- ["vCenter Server的VMware vCenter外掛程式NetApp Element"](#)

## 判斷SolidFire 要安裝哪些元件

您可能想要檢查SolidFire 應安裝哪些元件、例如管理節點Active IQ、支援哪些功能、以及NetApp監控代理程式（NMA）、視組態和部署選項而定。

下表列出其他元件、並指出您是否應該安裝這些元件。

元件	獨立SolidFire 式的需求儲存叢集	NetApp HCI 產品叢集
管理節點	建議	預設為安裝、必要

元件	獨立SolidFire 式的需求儲存叢集	NetApp HCI 產品叢集
Active IQ	建議*	建議*
NetApp監控代理程式	不支援	建議

- Active IQ 需提供功能以供授權容量SolidFire 的等位儲存叢集使用。

#### 步驟

1. 確定應安裝哪些元件。
2. 請依照程序完成安裝"安裝管理節點"。



若要設定 Active IQ、請使用 `--telemetry\_active` 設定指令碼中的參數、啟用 Active IQ 的資料分析資料收集功能。

3. 如需 NetApp 監控代理程式的資訊"程序"，請參閱本。

#### 以取得更多資訊

- "零件與元件軟體文件SolidFire"
- "vCenter Server的VMware vCenter外掛程式NetApp Element"

## 設定管理節點

您可以安裝NetApp Element 「支援」軟體管理節點 (mNode) 來升級及提供系統服務、管理叢集資產和設定、執行系統測試和公用程式、以及啟用「NetApp支援」存取來進行疑難排解。

1. 請參閱"安裝管理節點"文件。



若要設定 Active IQ、請使用 `--telemetry\_active` 設定指令碼中的參數、啟用 Active IQ 的資料分析資料收集功能。

#### 如需詳細資訊、請參閱

- "零件與元件軟體文件SolidFire"
- "vCenter Server的VMware vCenter外掛程式NetApp Element"

## 設定完整網域名稱Web UI存取

使用支援更新版本的支援功能、以支援使用完整網域名稱 (FQDN) 存取儲存叢集網路介面。SolidFire NetApp Element若要使用FQDN存取Web使用者介面、例如元素Web UI、每節點UI或管理節點UI、您必須先新增儲存叢集設定、以識別叢集所使用的FQDN。

此程序可讓叢集正確重新導向登入工作階段、並改善與外部服務（例如金鑰管理程式和身分識別供應商）的整合、以進行多因素驗證。

#### 您需要的產品

- 此功能需要元件12.2或更新版本。
- 若要使用NetApp混合雲控制REST API設定此功能、需要使用2.15或更新版本的管理服務。
- 若要使用NetApp混合雲控制UI設定此功能、需要使用2.19或更新版本的管理服務。
- 若要使用REST API、您必須部署執行版本11.5或更新版本的管理節點。
- 您需要管理節點和每個儲存叢集的完整網域名稱、以便正確解析為管理節點IP位址和每個儲存叢集IP位址。

您可以使用NetApp混合雲控制和REST API來設定或移除FQDN Web UI存取。您也可以疑難排解設定不正確的FQDN。

- [使用NetApp混合雲控制設定FQDN Web UI存取](#)
- [使用REST API設定FQDN Web UI存取](#)
- [使用NetApp混合雲控制移除FQDN Web UI存取](#)
- [使用REST API移除FQDN Web UI存取](#)
- [\[疑難排解\]](#)

## 使用NetApp混合雲控制設定FQDN Web UI存取

### 步驟

1. 在Web瀏覽器中開啟管理節點的IP位址：

```
https://<ManagementNodeIP>
```

2. 提供儲存叢集管理員認證資料、以登入NetApp混合雲控制系統。
3. 選取頁面右上角的功能表圖示。
4. 選擇\*設定\*。
5. 在\*完整網域名稱\*窗格中、選取\*設定\*。
6. 在產生的視窗中、輸入管理節點和每個儲存叢集的FQDN。
7. 選擇\*保存\*。

「完整網域名稱」窗格會列出每個儲存叢集與其相關聯的MVIP和FQDN。



「完整網域名稱」窗格中只會列出具有FQDN集的連線儲存叢集。

## 使用REST API設定FQDN Web UI存取

### 步驟

1. 確保元素儲存節點和mNode已針對網路環境正確設定DNS、以便解析環境中的FQDN。若要設定DNS、請前

往儲存節點的每節點UI和管理節點、然後選取\*網路設定\*>\*管理網路\*。

- a. 儲存節點的每節點 UI : [https://<storage\\_node\\_management\\_IP>:442](https://<storage_node_management_IP>:442)
- b. 管理節點的每節點 UI : [https://<management\\_node\\_IP>:442](https://<management_node_IP>:442)

## 2. 使用Element API變更儲存叢集設定。

- a. 使用 API 方法存取元素 API、並建立下列叢集介面偏好選項、並"建立ClusterInterfacePreference"將叢集 MVIP FQDN 插入偏好設定值：

- 名稱：mvip\_fqdn
- 價值：Fully Qualified Domain Name for the Cluster MVIP

在此範例中、fqd=storagecluster.my.org：

```
https://<Cluster_MVIP>/json-rpc/12.2?  
method=CreateClusterInterfacePreference&name=mvip_fqdn&value=storageclus  
ter.my.org
```

## 3. 使用管理節點上的REST API變更管理節點設定：

- a. 輸入管理節點 IP 位址、然後輸入、即可存取管理節點的 REST API UI /mnode/2/

例如：

[https://<management\\_node\\_IP>/mnode/2/](https://<management_node_IP>/mnode/2/)

- a. 按一下\*授權\*或任何鎖定圖示、然後輸入叢集使用者名稱和密碼。
- b. 輸入用戶端 ID 為 mnode-client。
- c. 按一下「授權」開始工作階段、然後關閉視窗。
- d. 從服務器列表中，選擇 mnode2。
- e. 按一下\*「Get /settings」\*。
- f. 按一下\*試用\*。
- g. 按一下\*執行\*。
- h. 記錄回應本文中報告的任何Proxy設定。
  - i. 按一下\*放置/設定\*。
  - j. 按一下\*試用\*。
- k. 在要求主體區域中、輸入管理節點 FQDN 做為參數的值 mnode\_fqdn。
  - l. 輸入您先前在要求本文中其餘參數中記錄的任何Proxy設定值。如果您將Proxy參數保留空白、或未將其納入要求本文、則會移除現有的Proxy設定。
- m. 按一下\*執行\*。

## 使用NetApp混合雲控制移除FQDN Web UI存取

您可以使用此程序來移除管理節點和儲存叢集的FQDN Web存取。

### 步驟

1. 在\*完整網域名稱\*窗格中、選取\*編輯\*。
2. 在產生的視窗中、刪除「\* FQDN \*」文字欄位中的內容。
3. 選擇\*保存\*。

視窗隨即關閉、FQDN不再列在\*完整網域名稱\*窗格中。

## 使用REST API移除FQDN Web UI存取

### 步驟

1. 使用Element API變更儲存叢集設定。
  - a. 存取 Element API 、並使用 API 方法刪除下列叢集介面偏好選項 DeleteClusterInterfacePreference :

- 名稱：mvip\_fqdn

例如：

```
https://<Cluster_MVIP>/json-rpc/12.2?method=DeleteClusterInterfacePreference&name=mvip_fqdn
```

2. 使用管理節點上的REST API變更管理節點設定：
  - a. 輸入管理節點 IP 位址、然後輸入、即可存取管理節點的 REST API UI /mnode/2/ 。例如：

```
https://<management_node_IP>/mnode/2/
```

- b. 選取\*授權\*或任何鎖定圖示、然後輸入元素叢集使用者名稱和密碼。
- c. 輸入用戶端 ID 為 mnode-client 。
- d. 選取\*授權\*以開始工作階段。
- e. 關閉視窗。
- f. 選擇\*放置/設定\*。
- g. 選擇\*試用\*。
- h. 請勿在要求主體區域中輸入參數值 mnode\_fqdn 。還要指定是否應使用該參數的代理(true`或`false) use\_proxy 。

```
{
  "mnode_fqdn": "",
  "use_proxy": false
}
```

- i. 選擇\*執行\*。

## 疑難排解

如果FQDN設定不正確、您可能會在存取管理節點、儲存叢集或兩者時發生問題。請使用下列資訊來協助疑難排解問題。

問題	原因	解決方案
<ul style="list-style-type: none"> <li>嘗試使用FQDN存取管理節點或儲存叢集時、會出現瀏覽器錯誤。</li> <li>您無法使用IP位址登入管理節點或儲存叢集。</li> </ul>	管理節點FQDN和儲存叢集FQDN均設定不正確。	使用此頁面上的REST API指示、移除管理節點和儲存叢集FQDN設定、然後重新設定。
<ul style="list-style-type: none"> <li>嘗試存取儲存叢集FQDN時、您會收到瀏覽器錯誤。</li> <li>您無法使用IP位址登入管理節點或儲存叢集。</li> </ul>	管理節點FQDN設定正確、但儲存叢集FQDN設定不正確。	使用此頁面上的REST API指示、移除儲存叢集FQDN設定、然後重新設定
<ul style="list-style-type: none"> <li>嘗試存取管理節點FQDN時、您會收到瀏覽器錯誤。</li> <li>您可以使用IP位址登入管理節點和儲存叢集。</li> </ul>	管理節點FQDN設定不正確、但儲存叢集FQDN設定正確。	登入NetApp混合雲控制、以修正UI中的管理節點FQDN設定、或使用此頁面上的REST API指示來修正設定。

如需詳細資訊、請參閱

- ["零件與元件軟體文件SolidFire"](#)
- ["vCenter Server的VMware vCenter外掛程式NetApp Element"](#)

## 下一步

設定Element軟體之後、您可以完成下列選項之一來管理儲存設備：

- ["存取Element軟體使用者介面"](#)
- ["部署後設定SolidFire 系統選項"](#)
- ["管理帳戶"](#)
- ["管理您的系統"](#)

- ["管理磁碟區和虛擬磁碟區"](#)
- ["保護您的資料"](#)
- ["系統疑難排解"](#)

如需詳細資訊、請參閱

- ["零件與元件軟體文件SolidFire"](#)
- ["先前版本的NetApp SolidFire 產品及元素產品文件"](#)
- ["vCenter Server的VMware vCenter外掛程式NetApp Element"](#)



# 使用Element軟體管理儲存設備

使用Element軟體來設定SolidFire 支援資料、監控叢集容量和效能、以及管理跨多租戶基礎架構的儲存活動。

Element是SolidFire 儲存作業系統、是指作為一個叢集核心的儲存作業系統。Element軟體可在叢集中的所有節點上獨立執行、讓叢集的節點能夠將資源結合在一起、並將單一儲存系統呈現給外部用戶端。Element軟體負責整個系統的所有叢集協調、擴充及管理。

軟體介面是以Element API為基礎建置而成。

- ["存取Element軟體使用者介面"](#)
- ["部署後設定SolidFire 系統選項"](#)
- ["升級儲存系統元件"](#)
- ["在Element軟體UI中使用基本選項"](#)
- ["管理帳戶"](#)
- ["管理您的系統"](#)
- ["管理磁碟區和虛擬磁碟區"](#)
- ["保護您的資料"](#)
- ["系統疑難排解"](#)

## 如需詳細資訊、請參閱

- ["零件與元件軟體文件SolidFire"](#)
- ["vCenter Server的VMware vCenter外掛程式NetApp Element"](#)

## 存取Element軟體使用者介面

您可以使用主叢集節點的管理虛擬IP（MVIP）位址來存取元素UI。

您必須確保在瀏覽器中停用快顯封鎖程式和NoScript設定。

根據叢集建立期間的組態、您可以使用IPv4或IPv6位址來存取UI。

1. 請選擇下列其中一項：

- IPv6：輸入 `https://[IPv6 MVIP 位址]`、例如：

```
https://[fd20:8b1e:b256:45a::1234]/
```

- IPv4：輸入 `https://[IPv4 MVIP 位址]`、例如：

```
https://10.123.456.789/
```

2. 若為DNS、請輸入主機名稱。
3. 按一下任何驗證憑證訊息。

如需詳細資訊、請參閱

- ["零件與元件軟體文件SolidFire"](#)
- ["vCenter Server的VMware vCenter外掛程式NetApp Element"](#)

## 部署後設定SolidFire 系統選項

設定SolidFire 完整套系統之後、您可能會想要執行一些選用的工作。

如果您變更系統中的認證資料、您可能會想知道對其他元件的影響。

此外、您也可以設定多因素驗證、外部金鑰管理及聯邦資訊處理標準 (FIPS) 安全性的設定。您也應該視需要更新密碼。

如需詳細資訊、請參閱

- ["變更NetApp HCI 身分證明資料、請至NetApp SolidFire 解決方案"](#)
- ["變更Element軟體預設SSL憑證"](#)
- ["變更節點的IPMI密碼"](#)
- ["啟用多因素驗證"](#)
- ["開始使用外部金鑰管理"](#)
- ["建立支援FIPS磁碟機的叢集"](#)

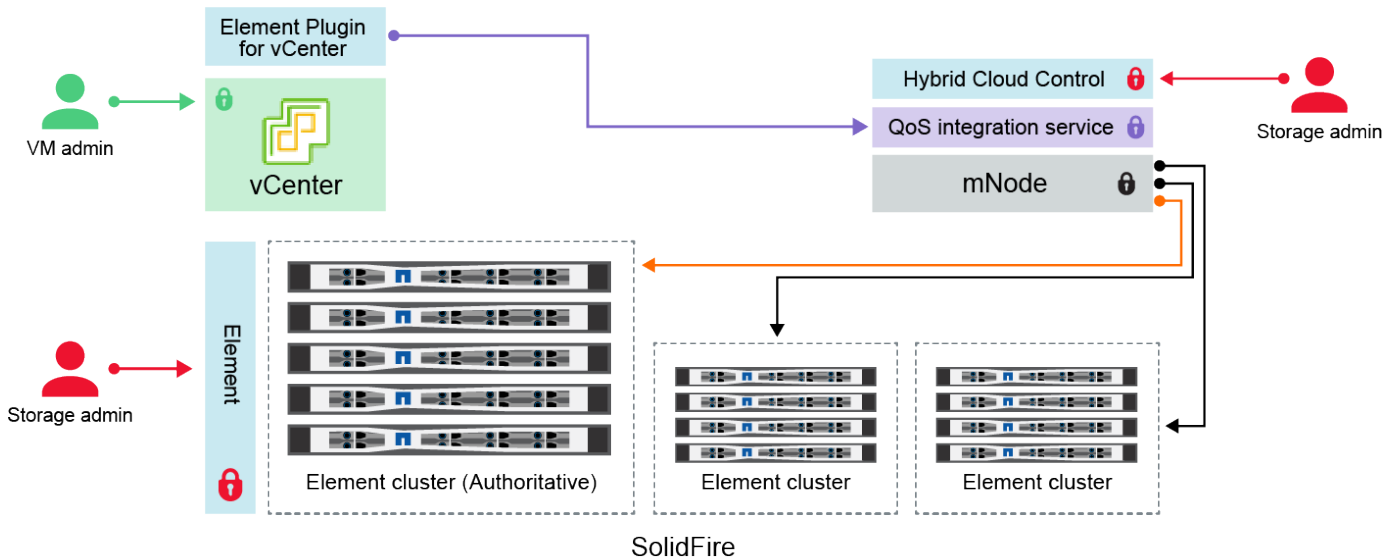
**變更NetApp HCI 身分證明資料、請至NetApp SolidFire 解決方案**

視部署NetApp HCI 了NetApp或NetApp SolidFire 的組織安全政策而定、變更認證或密碼通常是安全實務的一部分。在變更密碼之前、您應該瞭解部署中其他軟體元件的影響。

如果您變更NetApp HCI 了某個元件的驗證資料、請SolidFire 參閱下表、瞭解決對其他元件的影響。

NetApp SolidFire 元件互動



:



- Administrator uses administrative Element storage credentials to log into Element UI and Hybrid Cloud Control
- Element Plugin for VMware vCenter uses password to communicate with QoS service on mNode
- mNode and services use Element certificates to communicate with authoritative storage cluster
- mNode and services use Element administrative credentials for additional storage clusters
- Administrators use VMware vSphere Single Sign-on credentials to log into vCenter

認證類型和圖示	由管理員使用	請參閱這些指示
元素認證 	適用於 NetApp HCI SolidFire  系統管理員使用這些認證登入： <ul style="list-style-type: none"> <li>• Element儲存叢集上的Element使用者介面</li> <li>• 管理節點 (mNode) 上的混合雲控制</li> </ul> 當混合雲控制管理多個儲存叢集時、它只會接受儲存叢集的管理認證、也就是當初設定mNode的_驗證叢集_。稍後新增至混合雲控制的儲存叢集、mNode會安全地儲存管理認證資料。如果變更後續新增儲存叢集的認證資料、也必須使用mNode API在mNode中更新認證資料。	請參閱這些指示 <ul style="list-style-type: none"> <li>• <a href="#">"更新儲存叢集管理密碼。"</a></li> <li>• 使用更新 mnode 中的儲存叢集管理認證"<a href="#">修改叢集管理API</a>"。</li> </ul>
vSphere 單一登入認證 	適用於：NetApp HCI 僅限參考  系統管理員會使用這些認證來登入VMware vSphere Client。當vCenter是NetApp HCI 安裝過程的一部分時、認證資料會在NetApp部署引擎中設定如下： <ul style="list-style-type: none"> <li>• 使用指定密碼的<a href="#">username@vple.eril</a>、以及</li> <li>• 使用指定密碼的<a href="#">管理員@vple.estil</a>。當現有vCenter用於部署NetApp HCI 功能時、vSphere單一登入認證會由IT VMware管理員管理。</li> </ul>	<a href="#">"更新vCenter和ESXi認證資料"</a> 。

<p>認證類型和圖示</p>	<p>由管理員使用</p>	<p>請參閱這些指示</p>
<p>基礎板管理控制器 (BMC) 認證</p> 	<p>適用於：NetApp HCI 僅限參考</p> <p>系統管理員使用這些認證資料登入NetApp HCI 到NetApp運算節點的BMC、以進行支援。BMC提供基本的硬體監控和虛擬主控台功能。</p> <p>每個NetApp運算節點的BMC (有時稱為_IPMI_) 認證會安全地儲存在NetApp HCI 資源開發環境的mNode上。NetApp混合式雲端控制使用服務帳戶容量中的BMC認證、在運算節點韌體升級期間與運算節點中的BMC通訊。</p> <p>變更BMC認證後、必須同時在mNode上更新個別運算節點的認證資料、才能保留所有混合雲控制功能。</p>	<ul style="list-style-type: none"> <li>• "為NetApp HCI 每個節點設定IPMI"。</li> <li>• 對於 H410C、H610C 和 H615C 節點、"變更預設 IPMI 密碼"。</li> <li>• 對於 H410S 和 H610S 節點、"變更預設的ipm密碼"。</li> <li>• "變更管理節點上的BMC認證"。</li> </ul>
<p>ESXi認證</p> 	<p>適用於：NetApp HCI 僅限參考</p> <p>管理員可以使用SSH或本機DCUI (使用本機根帳戶) 登入ESXi主機。在部署中、使用者名稱為「root」、密碼是在NetApp部署引擎中初次安裝該運算節點時指定的。NetApp HCI</p> <p>每個NetApp運算節點的ESXi根認證均安全地儲存在NetApp HCI VMware部署的mNode上。NetApp混合雲控制系統會使用服務帳戶容量中的認證資料、在運算節點韌體升級和健全狀況檢查期間、直接與ESXi主機通訊。</p> <p>當ESXi根認證由VMware管理員變更時、必須在mNode上更新個別運算節點的認證資料、才能保留混合雲控制功能。</p>	<p>"更新vCenter和ESXi主機的認證資料"。</p>
<p>QoS整合密碼</p> 	<p>適用於：NetApp HCI 不SolidFire 適用*：不適用*</p> <p>不適用於管理員的互動式登入。</p> <p>VMware vSphere與Element軟體之間的QoS整合可透過下列方式啟用：</p> <ul style="list-style-type: none"> <li>• vCenter Server的Element外掛程式、以及</li> <li>• mNode上的QoS服務。</li> </ul> <p>對於驗證、QoS服務會使用此內容中專屬使用的密碼。QoS密碼是在初始安裝Element Plug-in for vCenter Server期間指定、或NetApp HCI 是在進行VMware vCenter部署時自動產生。</p> <p>不會影響其他元件。</p>	<p>"更新NetApp Element vCenter Server的VMware vCenter外掛程式中的QoSSIOC認證"。</p> <p>vCenter Server SIOC密碼的「功能」外掛程式也稱為_QoSSIOC密碼。NetApp Element</p> <p>檢閱 {url-peak} [Element Plug-In for vCenter Server KB 文章]。</p>

認證類型和圖示	由管理員使用	請參閱這些指示
vCenter Service Appliance 認證資料 	<p>適用於：NetApp HCI 僅當NetApp部署引擎設定時才適用</p> <p>管理員可以登入vCenter Server應用裝置虛擬機器。在進行內部部署時、使用者名稱為「root」、密碼是在NetApp部署引擎中初次安裝該運算節點時指定的。NetApp HCI根據部署的VMware vSphere版本、vSphere單一登入網域中的特定管理員也可以登入應用裝置。</p> <p>不會影響其他元件。</p>	無需變更。
NetApp管理節點管理認證 	<p>適用於：NetApp HCI 不SolidFire 適用*：不適用*</p> <p>管理員可以登入NetApp管理節點虛擬機器、以進行進階組態和疑難排解。根據部署的管理節點版本、預設不會啟用透過SSH登入。</p> <p>在 NetApp HCI 部署中、使用者在 NetApp 部署引擎初始安裝該運算節點時、會指定使用者名稱和密碼。</p> <p>不會影響其他元件。</p>	無需變更。

如需詳細資訊、請參閱

- ["變更Element軟體預設SSL憑證"](#)
- ["變更節點的IPMI密碼"](#)
- ["啟用多因素驗證"](#)
- ["開始使用外部金鑰管理"](#)
- ["建立支援FIPS磁碟機的叢集"](#)

## 變更Element軟體預設SSL憑證

您可以使用NetApp Element NetApp API變更叢集中儲存節點的預設SSL憑證和私密金鑰。

建立一個支援功能的軟體叢集時、叢集會建立一個獨特的自我簽署安全通訊端層（SSL）憑證和私密金鑰、用於透過元素UI、每節點UI或API進行所有HTTPS通訊。NetApp ElementElement軟體支援自我簽署的憑證、以及由信任的憑證授權單位（CA）核發和驗證的憑證。

您可以使用下列API方法取得有關預設SSL憑證的詳細資訊、並進行變更。

- \* GetSSLCertificate \*

您可以使用["GetSSLCertificate方法"](#)擷取目前安裝的 SSL 憑證相關資訊、包括所有憑證詳細資料。

- \* SetSSLCertificate \*

您可以使用"[SetSSLCertificate方法](#)"將叢集和每個節點的 SSL 憑證設定為您提供的憑證和私密金鑰。系統會驗證憑證和私密金鑰、以防止套用無效的憑證。

- \*遠端SSLCertificate \*

會"[遠端SSLCertificate方法](#)"移除目前安裝的 SSL 憑證和私密金鑰。然後叢集會產生新的自我簽署憑證和私密金鑰。



叢集SSL憑證會自動套用至新增至叢集的所有新節點。從叢集移除的任何節點都會還原為自我簽署的憑證、而且所有使用者定義的憑證和金鑰資訊都會從節點移除。

如需詳細資訊、請參閱

- "[變更管理節點的預設SSL憑證](#)"
- "[在Element Software中設定自訂SSL憑證有哪些要求？](#)"
- "[零件與元件軟體文件SolidFire](#)"
- "[vCenter Server的VMware vCenter外掛程式NetApp Element](#)"

## 變更節點的預設IPMI密碼

您可以在遠端IPMI存取節點後、立即變更預設的智慧型平台管理介面（IPMI）管理員密碼。如果有任何安裝更新、您可能會想要這麼做。

如需設定節點的 IPM 存取權限的詳細"[為每個節點設定IPMI](#)"資訊、請參閱。

您可以變更這些節點的ipm密碼：

- H410S節點
- H610S節點

## 變更H410S節點的預設IPMI密碼

設定IPMI網路連接埠後、您應該立即變更每個儲存節點上IPMI系統管理員帳戶的預設密碼。

您需要的產品

您應該已為每個儲存節點設定IPMI IP位址。

步驟

1. 在可連線到IPMI網路的電腦上開啟網頁瀏覽器、然後瀏覽至該節點的IPMI IP位址。
2. 在登入提示中輸入使用者名稱 ADMIN 和密碼 `ADMIN`。
3. 登入後、按一下\*組態\*索引標籤。
4. 按一下「使用者」。
5. 選取 `ADMIN`使用者、然後按一下 \* 修改使用者 \*。
6. 選取\*變更密碼\*核取方塊。

7. 在\*密碼\*和\*確認密碼\*欄位中輸入新密碼。
8. 按一下「修改」、然後按一下「確定」。
9. 對於任何其他使用預設IPMI密碼的H410S節點、請重複此程序。

### 變更H610S節點的預設IPMI密碼

設定IPMI網路連接埠後、您應該立即變更每個儲存節點上IPMI系統管理員帳戶的預設密碼。

您需要的產品

您應該已為每個儲存節點設定IPMI IP位址。

步驟

1. 在可連線到IPMI網路的電腦上開啟網頁瀏覽器、然後瀏覽至該節點的IPMI IP位址。
2. 在登入提示中輸入使用者名稱 `root`` 和密碼 ``calvin``。
3. 登入後、按一下頁面左上角的功能表導覽圖示、即可開啟側邊列抽屜。
4. 按一下 \* 設定 \*。
5. 按一下\*使用者管理\*。
6. 從清單中選取\*系統管理員\*使用者。
7. 啟用「變更密碼」核取方塊。
8. 在「密碼」和「確認密碼」欄位中輸入新的強式密碼。
9. 按一下頁面底部的\*「Save" (儲存) \*。
10. 對於任何其他使用預設IPMI密碼的H610S節點、請重複此程序。

如需詳細資訊、請參閱

- ["零件與元件軟體文件SolidFire"](#)
- ["vCenter Server的VMware vCenter外掛程式NetApp Element"](#)

## 在Element軟體UI中使用基本選項

利用支援此功能的支援網頁使用者介面 (Element UI) 、您可以監控及執行支援系統上的一般工作。NetApp Element SolidFire

基本選項包括檢視由UI活動啟動的API命令、並提供意見反應。

- ["檢視API活動"](#)
- ["元素介面中的圖示"](#)
- ["提供意見回饋"](#)

以取得更多資訊

- ["零件與元件軟體文件SolidFire"](#)

- ["vCenter Server的VMware vCenter外掛程式NetApp Element"](#)

## 檢視API活動

Element系統使用NetApp Element 不完整的API作為其功能的基礎。元素UI可讓您在使用介面時、檢視系統上各種類型的即時API活動。有了API記錄、您就能檢視使用者啟動和背景系統API活動、以及在您目前檢視的頁面上所撥打的API呼叫。

您可以使用API記錄來識別特定工作所使用的API方法、並瞭解如何使用API方法和物件來建置自訂應用程式。

如需每種方法的相關資訊，請參閱["Element Software API參考"](#)。

1. 在Element UI導覽列中、按一下\* API Log\*。
2. 若要修改「API記錄」視窗中顯示的API活動類型、請執行下列步驟：
  - a. 選取\*「要求\*」以顯示API要求流量。
  - b. 選取\*回應\*以顯示API回應流量。
  - c. 選取下列其中一項來篩選API流量類型：
    - 使用者起始：在此網路UI工作階段期間、您的活動所產生的API流量。
    - 背景調查：背景系統活動所產生的API流量。
    - 目前頁面：由您目前檢視頁面上的工作所產生的API流量。

如需詳細資訊、請參閱

- ["使用Element API管理儲存設備"](#)
- ["零件與元件軟體文件SolidFire"](#)
- ["vCenter Server的VMware vCenter外掛程式NetApp Element"](#)

介面重新整理速度受叢集負載影響

視API回應時間而定、叢集可能會自動調整NetApp Element 您正在檢視之「介紹」軟體頁面的特定部分的資料重新整理時間間隔。

當您在瀏覽器中重新載入頁面時、重新整理時間間隔會重設為預設值。按一下頁面右上角的叢集名稱、即可查看目前的重新整理時間間隔。請注意、此時間間隔會控制API要求的執行頻率、而非資料從伺服器傳回的速度。












當叢集負載過重時、它可能會將來自元素UI的API要求排入佇列。在極少數情況下、當系統回應大幅延遲（例如緩慢的網路連線加上忙碌的叢集）時、如果系統無法迅速回應佇列中的API要求、您可能會登出Element UI。如果您重新導向至登出畫面、則可在取消任何初始瀏覽器驗證提示後再次登入。返回總覽頁面後、如果瀏覽器未儲存叢集認證、系統可能會提示您輸入這些認證。

## 元素介面中的圖示

此支援功能可顯示圖示、代表您可對系統資源採取的行動。NetApp Element

下表提供快速參考：



圖示	說明
	行動
	備份至
	複製或複製
	刪除或清除
	編輯
	篩選器
	配對
	重新整理
	還原
	還原來源
	復原
	Snapshot

## 提供意見回饋

您可以使用整個UI中可存取的意見反應表單、協助改善Element軟體Web使用者介面、並解決任何UI問題。

1. 在元素UI的任何頁面中、按一下「意見反應」按鈕。
2. 在「摘要」和「說明」欄位中輸入相關資訊。
3. 附上任何實用的螢幕擷取畫面。

4. 輸入名稱和電子郵件地址。
5. 選取此核取方塊以包含目前環境的相關資料。
6. 按一下\*提交\*。

如需詳細資訊、請參閱

- ["零件與元件軟體文件SolidFire"](#)
- ["vCenter Server的VMware vCenter外掛程式NetApp Element"](#)

## 管理帳戶

在功能性儲存系統中、租戶可以使用帳戶來讓用戶端連線至叢集上的磁碟區。SolidFire當您建立Volume時、該磁碟區會指派給特定帳戶。您也可以管理SolidFire 適用於某個不實儲存系統的叢集管理員帳戶。

- ["使用CHAP處理帳戶"](#)
- ["管理叢集管理員使用者帳戶"](#)

以取得更多資訊

- ["零件與元件軟體文件SolidFire"](#)
- ["vCenter Server的VMware vCenter外掛程式NetApp Element"](#)

## 使用CHAP處理帳戶

在功能性儲存系統中、租戶可以使用帳戶來讓用戶端連線至叢集上的磁碟區。SolidFire帳戶包含存取指派給該帳戶的磁碟區所需的挑戰握手驗證傳輸協定 (CHAP) 驗證。當您建立Volume時、該磁碟區會指派給特定帳戶。

帳戶最多可指派2、000個磁碟區、但一個磁碟區只能屬於一個帳戶。

### CHAP演算法

從元素12.7開始、支援安全的FIPS相容CHAP演算法SHA1、SHA-256和SHA3-256。使用元素12.7時、當主機iSCSI啟動器正在建立含有元素iSCSI目標的iSCSI工作階段時、會要求使用CHAP演算法清單。元素iSCSI目標會從主機iSCSI啟動器所要求的清單中、選擇其所支援的第一個演算法。若要確認元素iSCSI目標選擇最安全的演算法、您必須設定主機iSCSI啟動器、將從最安全的演算法 (例如SHA3-256) 排序的演算法清單傳送至最不安全的演算法、例如：SHA1或MD5。如果主機iSCSI啟動器未要求使用SHA演算法、則元素iSCSI目標會選擇MD5、假設主機的建議演算法清單包含MD5。您可能需要更新主機iSCSI啟動器組態、才能支援安全演算法。

在元素12.7升級期間、如果您已更新主機iSCSI啟動器組態、以便在儲存節點重新開機時、以內含SHA演算法的清單傳送工作階段要求、新的安全演算法會啟動、並使用最安全的傳輸協定建立新的或重新連線的iSCSI工作階段。升級期間、所有現有的iSCSI工作階段都會從MD5移轉至SHA。如果您未將主機iSCSI啟動器組態更新為要求SHA、則現有的iSCSI工作階段將繼續使用MD5。稍後更新主機iSCSI啟動器CHAP演算法之後、iSCSI工作階段應根據導致iSCSI工作階段重新連線的維護活動、逐漸從MD5移轉至SHA。

例如、Red Hat Enterprise Linux (RHEL) 8.3 中的預設主機 iSCSI 啟動器具有

`node.session.auth.chap\_algs = SHA3-256,SHA256,SHA1,MD5` 已註解的設定、導致 iSCSI 啟動器僅使用 MD5。在主機上取消註解此設定、然後重新啟動 iSCSI 啟動器、會觸發該主機的 iSCSI 工作階段、以開始使用 SHA3-256。

如果需要、您可以使用 "清單" API 方法查看每個工作階段所使用的 CHAP 演算法。

## 建立帳戶

您可以建立帳戶以允許存取磁碟區。

系統中的每個帳戶名稱都必須是唯一的。

1. 選擇\*管理\*>\*帳戶\*。
2. 按一下「建立帳戶」。
3. 輸入\*使用者名稱\*。
4. 在「\* CHAP設定\*」區段中、輸入下列資訊：



將認證欄位保留空白、以自動產生任一密碼。

- 用於 CHAP 節點工作階段驗證的啟動器機密。
  - 用於 CHAP 節點工作階段驗證的目標機密。
5. 按一下「建立帳戶」。

## 檢視帳戶詳細資料

您可以以圖形格式檢視個別帳戶的績效活動。

圖表資訊提供帳戶的 I/O 和處理量資訊。「平均」和「尖峰」活動層級會以 10 秒報告期間為單位遞增顯示。這些統計資料包括指派給帳戶的所有磁碟區活動。

1. 選擇\*管理\*>\*帳戶\*。
2. 按一下帳戶的「動作」圖示。
3. 按一下\*檢視詳細資料\*。

以下是一些詳細資料：

- 狀態：帳戶狀態。可能值：
  - 作用中：作用中帳戶。
  - 鎖定：鎖定的帳戶。
  - 已移除：已刪除及清除的帳戶。
- 作用中磁碟區：指派給帳戶的作用中磁碟區數目。
- 壓縮：指派給帳戶之磁碟區的壓縮效率分數。
- 重複資料刪除：指派給帳戶之磁碟區的重複資料刪除效率分數。
- 精簡配置：指派給帳戶之磁碟區的精簡配置效率分數。

- 整體效率：指派給帳戶之磁碟區的整體效率分數。

## 編輯帳戶

您可以編輯帳戶以變更狀態、變更CHAP機密或修改帳戶名稱。

在帳戶中修改CHAP設定、或是從存取群組移除啟動器或磁碟區、可能會導致啟動器在非預期情況下失去對磁碟區的存取權。若要驗證Volume存取不會意外遺失、請務必登出會受帳戶或存取群組變更影響的iSCSI工作階段、並在完成啟動器設定和叢集設定的任何變更後、確認啟動器可以重新連線至磁碟區。



與管理服務相關的持續磁碟區會指派給在安裝或升級期間建立的新帳戶。如果您使用的是持續磁碟區、請勿修改或刪除其相關帳戶。

1. 選擇\*管理\*>\*帳戶\*。
2. 按一下帳戶的「動作」圖示。
3. 在產生的功能表中、選取\*編輯\*。
4. 選用：\*編輯\*使用者名稱。
5. 選用：\*按一下「狀態」下拉式清單、然後選取不同的狀態。



將狀態變更為\*鎖定\*會終止所有與該帳戶的iSCSI連線、且該帳戶將無法再存取。與帳戶相關聯的磁碟區會保留、但磁碟區不會被iSCSI發現。

6. 可選：\*在 CHAP Settings\*下、編輯\*啟動器機密\*和\*目標機密\*用於節點工作階段驗證的認證資料。



如果您未變更\* CHAP設定\*認證、則其維持不變。如果您將認證欄位設為空白、系統會產生新密碼。

7. 按一下\*儲存變更\*。

## 刪除帳戶

您可以在不再需要時刪除帳戶。

刪除帳戶之前、請先刪除並清除與帳戶相關聯的任何磁碟區。



與管理服務相關的持續磁碟區會指派給在安裝或升級期間建立的新帳戶。如果您使用的是持續磁碟區、請勿修改或刪除其相關帳戶。

1. 選擇\*管理\*>\*帳戶\*。
2. 按一下您要刪除之帳戶的「動作」圖示。
3. 在產生的功能表中、選取\*刪除\*。
4. 確認行動。

如需詳細資訊、請參閱

- ["零件與元件軟體文件SolidFire"](#)

- "vCenter Server的VMware vCenter外掛程式NetApp Element"

## 管理叢集管理員使用者帳戶

您可以SolidFire 建立、刪除及編輯叢集管理員帳戶、變更叢集管理員密碼、以及設定LDAP設定來管理使用者的系統存取、藉此管理適用於整個儲存系統的叢集管理員帳戶。

### 儲存叢集管理員帳戶類型

執行NetApp Element 下列兩種類型的系統管理員帳戶可存在於執行此軟件的儲存叢集：主叢集系統管理員帳戶和叢集系統管理員帳戶。

- 主叢集管理員帳戶

此管理員帳戶是在建立叢集時建立的。此帳戶是主要管理帳戶、具有最高層級的叢集存取權。此帳戶類似於Linux系統中的root使用者。您可以變更此系統管理員帳戶的密碼。

- 叢集管理員帳戶

您可以為叢集管理員帳戶提供有限的管理存取權限、以便在叢集中執行特定工作。指派給每個叢集管理員帳戶的認證資料、用於驗證儲存系統內的API和元素UI要求。



需要本機（非LDAP）叢集管理員帳戶、才能透過每節點UI存取叢集中的作用中節點。存取尚未屬於叢集一部分的節點時、不需要帳戶認證。

### 檢視叢集管理詳細資料

1. 若要建立全叢集（非LDAP）叢集管理員帳戶、請執行下列動作：
  - a. 按一下「使用者>\*叢集管理員\*」。
2. 在「使用者」索引標籤的「叢集管理員」頁面上、您可以檢視下列資訊。
  - \* ID\*：指派給叢集管理員帳戶的連續編號。
  - 使用者名稱：建立叢集管理員帳戶時所指定的名稱。
  - 存取：指派給使用者帳戶的使用者權限。可能值：
    - 讀取
    - 報告
    - 節點
    - 磁碟機
    - 磁碟區
    - 帳戶
    - 叢集管理員
    - 系統管理員
    - SupportAdmin



系統管理員存取類型可使用所有權限。

- 類型：叢集管理員的類型。可能值：
  - 叢集
  - LDAP
- 屬性：如果叢集管理員帳戶是使用元素API建立、則此欄會顯示使用該方法設定的任何名稱值配對。

請參閱。"《[軟件API參考](#)》NetApp Element"

## 建立叢集管理員帳戶

您可以建立具有權限的新叢集管理員帳戶、以允許或限制存取儲存系統的特定區域。當您設定叢集管理員帳戶權限時、系統會針對您未指派給叢集管理員的任何權限、授予唯讀權限。

如果您想要建立LDAP叢集管理員帳戶、請先確定已在叢集上設定LDAP、然後再開始。

### "使用元素使用者介面啟用LDAP驗證"

您可以稍後變更叢集管理員帳戶的報告權限、節點、磁碟機、磁碟區、帳戶、和叢集層級存取。當您啟用權限時、系統會指派該層級的寫入存取權。系統會針對您未選取的層級、授予系統管理員使用者唯讀存取權。

您也可以稍後移除系統管理員所建立的任何叢集管理員使用者帳戶。您無法移除建立叢集時所建立的主要叢集管理員帳戶。

1. 若要建立全叢集（非LDAP）叢集管理員帳戶、請執行下列動作：
  - a. 按一下「使用者>\*叢集管理員\*」。
  - b. 按一下「建立叢集管理」。
  - c. 選取\*叢集\*使用者類型。
  - d. 輸入帳戶的使用者名稱和密碼、然後確認密碼。
  - e. 選取要套用至帳戶的使用者權限。
  - f. 勾選核取方塊以同意終端使用者授權合約。
  - g. 按一下「建立叢集管理」。
2. 若要在LDAP目錄中建立叢集管理員帳戶、請執行下列動作：
  - a. 按一下\*叢集\*>\* LDAP \*。
  - b. 確認已啟用LDAP驗證。
  - c. 按一下\*測試使用者驗證\*、然後複製顯示給使用者或使用者所屬群組之一的辨別名稱、以便稍後貼上。
  - d. 按一下「使用者>\*叢集管理員\*」。
  - e. 按一下「建立叢集管理」。
  - f. 選取LDAP使用者類型。
  - g. 在辨別名稱欄位中、依照文字方塊中的範例輸入使用者或群組的完整辨別名稱。或者、也可以貼上您先前複製的辨別名稱。

如果辨別名稱是群組的一部分、則LDAP伺服器上屬於該群組成員的任何使用者都將擁有此管理員帳戶的權限。

若要新增LDAP叢集管理使用者或群組、使用者名稱的一般格式為「LDAP：<完整辨別名稱>」。

- a. 選取要套用至帳戶的使用者權限。
- b. 勾選核取方塊以同意終端使用者授權合約。
- c. 按一下「建立叢集管理」。

### 編輯叢集管理員權限

您可以變更叢集管理員帳戶的報告權限、節點、磁碟機、磁碟區、帳戶、和叢集層級存取。當您啟用權限時、系統會指派該層級的寫入存取權。系統會針對您未選取的層級、授予系統管理員使用者唯讀存取權。

1. 按一下「使用者>\*叢集管理員\*」。
2. 針對您要編輯的叢集管理員、按一下「動作」圖示。
3. 按一下 \* 編輯 \* 。
4. 選取要套用至帳戶的使用者權限。
5. 按一下\*儲存變更\*。

### 變更叢集管理員帳戶的密碼

您可以使用Element UI來變更叢集管理員密碼。

1. 按一下「使用者>\*叢集管理員\*」。
2. 針對您要編輯的叢集管理員、按一下「動作」圖示。
3. 按一下 \* 編輯 \* 。
4. 在變更密碼欄位中、輸入新密碼並加以確認。
5. 按一下\*儲存變更\*。

如需詳細資訊、請參閱

- ["使用元素使用者介面啟用LDAP驗證"](#)
- ["停用 LDAP"](#)
- ["零件與元件軟體文件SolidFire"](#)
- ["vCenter Server的VMware vCenter外掛程式NetApp Element"](#)

### 管理 LDAP

您可以設定輕量型目錄存取傳輸協定（LDAP）、以啟用SolidFire 安全的目錄型登入功能、以利進行資料儲存。您可以在叢集層級設定LDAP、並授權LDAP使用者和群組。

管理LDAP包括使用SolidFire 現有的Microsoft Active Directory環境、設定LDAP驗證至某個叢集、並測試組態。



您可以同時使用IPv4和IPv6位址。

啟用LDAP涉及下列詳細說明的高層級步驟：

1. 完成**LDAP**支援的預先設定步驟。驗證您是否擁有設定LDAP驗證所需的所有詳細資料。
2. 啟用**LDAP**驗證。使用Element UI或Element API。
3. 驗證**LDAP**組態。或者、您也可以執行GetLdapConfiguration API方法或使用元素UI檢查LDAP組態、檢查叢集是否設定正確的值。
4. \* 測試 LDAP 驗證 \* (與使用者一 `readonly``起)。執行TestLdapAuthentication API方法或使用Element UI來測試LDAP組態是否正確。在此初始測試中、請使用使用者的使用者名稱「`'shAMAccountName'``」 `readonly``。這將驗證您的叢集是否已正確設定 LDAP 驗證、並驗證認證和存取是否 `readonly``正確。如果此步驟失敗、請重複步驟1至3。
5. 測試**LDAP**驗證 (使用您要新增的使用者帳戶)。使用您要新增為元素叢集管理員的使用者帳戶重複設定4。複製 `'distinguished``名稱 (DN) 或使用者 (或群組)。此DN將在步驟6中使用。
6. 新增**LDAP**叢集**admin** (從「測試LDAP驗證」步驟複製並貼上DN)。使用Element UI或AddLdapClusterAdmin API方法、建立具有適當存取層級的新叢集管理使用者。對於使用者名稱、請貼上您在步驟5中複製的完整DN。如此可確保DN格式正確。
7. 測試叢集管理存取。使用新建立的LDAP叢集管理使用者登入叢集。如果您新增了LDAP群組、則可以以該群組中的任何使用者身分登入。

完成**LDAP**支援的預先組態步驟

在元素中啟用LDAP支援之前、您應該先設定Windows Active Directory伺服器、並執行其他的預先設定工作。

步驟

1. 設定Windows Active Directory伺服器。
2. \*選用：\*啟用LDAPS支援。
3. 建立使用者和群組。
4. 建立唯讀服務帳戶 (例如「`sfireadonly``」) 、以用於搜尋LDAP目錄。

使用元素使用者介面啟用**LDAP**驗證

您可以設定儲存系統與現有LDAP伺服器的整合。這可讓LDAP管理員集中管理使用者的儲存系統存取。

您可以使用元素使用者介面或元素API來設定LDAP。本程序說明如何使用Element UI設定LDAP。

本範例說明如何在SolidFire上設定LDAP驗證、並將其用 `'SearchAndBind``作驗證類型。範例使用單一Windows Server 2012 R2 Active Directory伺服器。

步驟

1. 按一下\*叢集\*>\* LDAP \*。
2. 按一下「是」以啟用LDAP驗證。
3. 按一下\*「新增伺服器\*」。
4. 輸入\*主機名稱/IP位址\*。





您也可以輸入選用的自訂連接埠號碼。

例如、若要新增自訂連接埠號碼、請輸入：

5. 選用：**\*選取\***使用**LDAPS**傳輸協定。
6. 在**\*一般設定\***中輸入必要資訊。

#### LDAP Servers

Host Name/IP Address	<input type="text" value="192.168.9.99"/>	<a href="#">Remove</a>
	<input type="checkbox"/> Use LDAPS Protocol	
<a href="#">Add a Server</a>		

#### General Settings

Auth Type	<input type="text" value="Search and Bind"/>	
Search Bind DN	<input type="text" value="msmyth@thesmyths.ca"/>	
Search Bind Password	<input type="text" value="e.g. password"/>	<input type="checkbox"/> Show password
User Search Base DN	<input type="text" value="OU=Home users,DC=thesmyths,DC=ca"/>	
User Search Filter	<input type="text" value="(&amp;(objectClass=person)((sAMAccountName=%USER"/>	
Group Search Type	<input type="text" value="Active Directory"/>	
Group Search Base DN	<input type="text" value="OU=Home users,DC=thesmyths,DC=ca"/>	

[Save Changes](#)

7. 按一下 **\* 啟用 LDAP\*** 。
8. 如果您要測試使用者的伺服器存取、請按一下**\*測試使用者驗證\*** 。
9. 複製建立叢集管理員時、顯示的辨別名稱和使用者群組資訊、以供日後使用。
10. 按一下**\*儲存變更\***以儲存任何新設定。
11. 若要在此群組中建立使用者、讓任何人都能登入、請完成下列步驟：
  - a. 按一下**\*使用者\*>\*檢視\*** 。

## Create a New Cluster Admin



### Select User Type

Cluster  LDAP

### Enter User Details

Distinguished Name

CN=StorageAdmins,OU=Home  
users,DC=thesmyths,DC=ca

### Select User Permissions

- |                                    |  |
|------------------------------------|--|
| <input type="checkbox"/> Reporting | <input type="checkbox"/> Volumes       |
| <input type="checkbox"/> Nodes     | <input type="checkbox"/> Accounts      |
| <input type="checkbox"/> Drives    | <input type="checkbox"/> Cluster Admin |

### Accept the Following End User License Agreement

- 對於新使用者、請按一下「使用者類型」的「\* LDAP\*」、然後將複製的群組貼到「辨別名稱」欄位。
- 選取權限、通常是所有權限。
- 向下捲動至「使用者授權合約」、然後按一下「我接受」。
- 按一下「建立叢集管理」。

現在您的使用者擁有Active Directory群組的值。

若要測試、請登出Element UI、然後以該群組中的使用者身分重新登入。

#### 使用Element API啟用LDAP驗證

您可以設定儲存系統與現有LDAP伺服器的整合。這可讓LDAP管理員集中管理使用者的儲存系統存取。

您可以使用元素使用者介面或元素API來設定LDAP。本程序說明如何使用Element API設定LDAP。

若要在 SolidFire 叢集上使用 LDAP 驗證、請先使用 API 方法在叢集上啟用 LDAP 驗證

EnableLdapAuthentication。

### 步驟

1. 請先使用 API 方法在叢集上啟用 LDAP 驗證 EnableLdapAuthentication。
2. 輸入所需資訊。

```
{
  "method": "EnableLdapAuthentication",
  "params": {
    "authType": "SearchAndBind",
    "groupSearchBaseDN": "dc=prodtest,dc=solidfire,dc=net",
    "groupSearchType": "ActiveDirectory",
    "searchBindDN": "SFReadOnly@prodtest.solidfire.net",
    "searchBindPassword": "ReadOnlyPW",
    "userSearchBaseDN": "dc=prodtest,dc=solidfire,dc=net",
    "userSearchFilter":
    "(&(objectClass=person)(sAMAccountName=%USERNAME%))"
    "serverURIs": [
      "ldap://172.27.1.189",
    ],
    "id": "1"
  }
}
```

3. 變更下列參數的值：

使用的參數	說明
驗證類型：SearchAndBind	表示叢集將使用唯讀服務帳戶來先搜尋要驗證的使用者、然後在找到並驗證時連結該使用者。
群組SearchBaseDN：DC=prodtest,DC=solidfire,DC=net	指定LDAP樹狀結構中要開始搜尋群組的位置。在此範例中、我們使用了樹狀結構的根目錄。如果您的LDAP樹狀結構非常大、您可能想要將其設定為更精細的子樹狀結構、以縮短搜尋時間。
userSearchBaseDN：DC=prodtest,DC=solidfire,DC=net	指定LDAP樹狀結構中要開始搜尋使用者的位置。在此範例中、我們使用了樹狀結構的根目錄。如果您的LDAP樹狀結構非常大、您可能想要將其設定為更精細的子樹狀結構、以縮短搜尋時間。
群組搜尋類型：ActiveDirectory	使用Windows Active Directory伺服器做為LDAP伺服器。

使用的參數	說明
<pre data-bbox="183 153 826 331">userSearchFilter: " (&amp; (objectClass=person) (sAMAccountName=%USERNAME%)) "</pre> <p data-bbox="183 373 781 436">若要使用userPrincipalName (登入電子郵件地址) 、您可以將userSearchFilter變更為：</p> <pre data-bbox="183 468 826 604">" (&amp; (objectClass=person) (userPrincipalName=%USERNAME%)) "</pre> <p data-bbox="183 646 670 741">或者、若要同時搜尋userPrincipalName和sAMAccountName、您可以使用下列userSearchFilter：</p> <pre data-bbox="183 783 826 877">" (&amp; (objectClass=person) (</pre>	<p data-bbox="859 153 1393 226">(SamAccountName=%username%) (userPrincipalName=%username%) ) ] -</p>
<p data-bbox="183 930 805 1098">利用sAMAccountName作為我們的使用者名稱來登入SolidFire 到這個叢集。這些設定可讓LDAP在sAMAccountName屬性中搜尋登入時指定的使用者名稱、並將搜尋範圍限制為在objectClass屬性中具有「person」值的項目。</p>	<p data-bbox="859 930 1024 961">searchBindDN</p>
<p data-bbox="183 1150 805 1255">這是唯讀使用者的辨別名稱、用於搜尋LDAP目錄。對於Active Directory、通常最容易使用使用者的userPrincipalName (電子郵件地址格式) 。</p>	<p data-bbox="859 1150 1105 1182">searchBindPassword</p>

若要測試、請登出Element UI、然後以該群組中的使用者身分重新登入。

檢視 **LDAP** 詳細資料

在「叢集」索引標籤的「LDAP」頁面上檢視LDAP資訊。



您必須啟用LDAP才能檢視這些LDAP組態設定。

1. 若要檢視含有元素UI的LDAP詳細資料、請按一下\*叢集\*>\* LDAP\*。
  - 主機名稱/IP位址：LDAP或LDAPS目錄伺服器的位址。
  - 驗證類型：使用者驗證方法。可能值：
    - 直接連結
    - 搜尋與連結
  - 搜尋連結DN：完整的DN、可用來登入以執行LDAP搜尋使用者（需要對LDAP目錄的連結層級存取）。

- 搜尋連結密碼：用於驗證LDAP伺服器存取的密碼。
- 使用者搜尋基礎DN：用於開始使用者搜尋的樹狀結構基礎DN。系統會從指定位置搜尋子樹狀結構。
- 使用者搜尋篩選器：使用您的網域名稱輸入下列內容：

```
(&(objectClass=person)(|(sAMAccountName=%USERNAME%)(userPrincipalName=%USERN  
AME%)))
```

- 群組搜尋類型：控制所用預設群組搜尋篩選器的搜尋類型。可能值：
  - Active Directory：使用者所有LDAP群組的巢狀成員資格。
  - 無群組：無群組支援。
  - 成員DN：成員DN樣式群組（單層）。
- 群組搜尋基礎DN：用於開始群組搜尋的樹狀結構基礎DN。系統會從指定位置搜尋子樹狀結構。
- 測試使用者驗證：設定LDAP之後、請使用此選項來測試LDAP伺服器的使用者名稱和密碼驗證。輸入已存在的帳戶以進行測試。系統將顯示辨別名稱和使用者群組資訊、您可以複製這些資訊以供建立叢集管理員時使用。

### 測試LDAP組態

設定 LDAP 之後、您應該使用元素 UI 或元素 API 方法來測試 LDAP `TestLdapAuthentication`。

### 步驟

1. 若要使用Element UI測試LDAP組態、請執行下列步驟：
  - a. 按一下\*叢集\*>\* LDAP \*。
  - b. 按一下\*測試LDAP驗證\*。
  - c. 請使用下表中的資訊解決任何問題：

錯誤訊息	說明
xLDAPUserNotFound	<ul style="list-style-type: none"> <li>• 在設定的子樹狀結構中找不到要測試的使用者 <code>userSearchBaseDN</code>。</li> <li>• <code>`userSearchFilter`</code> 設定不正確。</li> </ul>
xLDAPBindFailed (Error: Invalid credentials)	<ul style="list-style-type: none"> <li>• 正在測試的使用者名稱是有效的LDAP使用者、但提供的密碼不正確。</li> <li>• 正在測試的使用者名稱是有效的LDAP使用者、但帳戶目前已停用。</li> </ul>
xLDAPSearchBindFailed (Error: Can't contact LDAP server)	LDAP伺服器URI不正確。

錯誤訊息	說明
<pre>xLDAPSearchBindFailed (Error: Invalid credentials)</pre>	<p>唯讀使用者名稱或密碼設定不正確。</p>
<pre>xLDAPSearchFailed (Error: No such object)</pre>	<p><code>`userSearchBaseDN`</code> 不是 LDAP 樹中的有效位置。</p>
<pre>xLDAPSearchFailed (Error: Referral)</pre>	<ul style="list-style-type: none"> <li>• <code>`userSearchBaseDN`</code> 不是 LDAP 樹中的有效位置。</li> <li>• <code>userSearchBaseDN`</code> 和 <code>`groupSearchBaseDN`</code> 位於巢狀 OU 中。這可能會導致權限問題。因應措施是將 OU 納入使用者和群組基準 DN 項目中 (例如：<code>`ou=storage, cn=company, cn=com`</code>)</li> </ul>

2. 若使用Element API測試LDAP組態、請執行下列步驟：

a. 呼叫TestLdapAuthentication方法。

```
{
  "method": "TestLdapAuthentication",
  "params": {
    "username": "admin1",
    "password": "admin1PASS"
  },
  "id": 1
}
```

b. 檢閱結果。如果API呼叫成功、結果會包含指定使用者的辨別名稱、以及使用者所屬群組的清單。

```
{
  "id": 1
  "result": {
    "groups": [
      "CN=StorageMgmt,OU=PTUsers,DC=prodtest,DC=solidfire,DC=net"
    ],
    "userDN": "CN=Admin1
Jones,OU=PTUsers,DC=prodtest,DC=solidfire,DC=net"
  }
}
```

## 停用 LDAP

您可以使用Element UI來停用LDAP整合。

在開始之前、您應該記下所有組態設定、因為停用LDAP會清除所有設定。

### 步驟

1. 按一下\*叢集\*>\* LDAP \*。
2. 按一下\*否\*。
3. 按一下\*停用LDAP\*。

如需詳細資訊、請參閱

- ["零件與元件軟體文件SolidFire"](#)
- ["vCenter Server的VMware vCenter外掛程式NetApp Element"](#)

## 管理您的系統

您可以在Element UI中管理系統。這包括啟用多因素驗證、管理叢集設定、支援聯邦資訊處理標準（FIPS）、以及使用外部金鑰管理。

- ["啟用多因素驗證"](#)
- ["設定叢集設定"](#)
- ["建立支援FIPS磁碟機的叢集"](#)
- ["開始使用外部金鑰管理"](#)

### 以取得更多資訊

- ["零件與元件軟體文件SolidFire"](#)
- ["vCenter Server的VMware vCenter外掛程式NetApp Element"](#)

## 啟用多因素驗證

多因素驗證 (MFA) 透過安全聲明標記語言 (SAML) 使用第三方身分識別供應商 (IDP) 來管理使用者工作階段。MFA可讓系統管理員視需要設定其他驗證因素、例如密碼和文字訊息、密碼和電子郵件訊息。

### 設定多因素驗證

您可以透過Element API使用這些基本步驟、將叢集設定為使用多因素驗證。

有關每種 API 方法的詳細信息"[Element API參考](#)"，請參閱。

1. 透過呼叫下列 API 方法並以 JSON 格式傳遞 IDP 中繼資料、為叢集建立新的第三方身分識別提供者 (IDP) 組態：CreateIdpConfiguration

IDP中繼資料以純文字格式從第三方IDP擷取。此中繼資料必須經過驗證、以確保其在Json中正確格式化。您可以使用許多 JSON 格式化板應用程式、例如：<https://freeformatter.com/json-escape.html>。

2. 透過 spMetadataUrl 擷取叢集中繼資料、以呼叫下列 API 方法複製到協力廠商 IDP：  
ListIdpConfigurations

SpMetadataUrl是一個URL、用於從叢集擷取IDP的服務供應商中繼資料、以建立信任關係。

3. 在協力廠商IDP上設定SAML斷言、以納入「NameID」屬性、以唯一識別使用者進行稽核記錄、並讓「單一登出」正常運作。
4. 透過呼叫下列 API 方法、建立一個或多個由第三方 IDP 驗證的叢集管理員使用者帳戶、以進行授權：  
AddIdpClusterAdmin



IDP叢集管理員的使用者名稱應與SAML屬性名稱/值對應相符、以取得所需的效果、如下列範例所示：

- email=bob@company.com -其中IDP已設定為在SAML屬性中釋出電子郵件地址。
- Group=cluster系統管理員：其中IDP設定為釋放所有使用者應有存取權的群組內容。請注意、為了安全起見、SAML屬性名稱/值配對區分大小寫。

5. 透過呼叫下列 API 方法、為叢集啟用 MFA：EnableIdpAuthentication

如需詳細資訊、請參閱

- "[零件與元件軟體文件SolidFire](#)"
- "[vCenter Server的VMware vCenter外掛程式NetApp Element](#)"

### 多因素驗證的其他資訊

您應該瞭解下列有關多因素驗證的注意事項。

- 為了重新整理不再有效的 IDP 憑證、您需要使用非 IDP 管理員使用者來呼叫下列 API 方法：  
UpdateIdpConfiguration
- MFA與長度小於2048位元的憑證不相容。根據預設、會在叢集上建立一個2048位元SSL憑證。在呼叫 API



方法時、您應該避免設定較小的憑證：SetSSLCertificate



如果叢集使用的憑證在升級前低於2048位元、則叢集憑證必須在升級至Element 12或更新版本之後、以2048位元或更高的憑證進行更新。

- IDP管理使用者無法直接（例如透過SDK或Postman）撥打API呼叫、也無法用於其他整合（例如OpenStack Cinder或vCenter外掛程式）。如果您需要建立具有這些功能的使用者、請新增LDAP叢集管理使用者或本機叢集管理使用者。

如需詳細資訊、請參閱

- ["使用Element API管理儲存設備"](#)
- ["零件與元件軟體文件SolidFire"](#)
- ["vCenter Server的VMware vCenter外掛程式NetApp Element"](#)

## 設定叢集設定

您可以從元素UI的「叢集」索引標籤檢視及變更整個叢集的設定、並執行叢集特定的工作。

您可以設定叢集完整度臨界值、支援存取、閒置加密、虛擬磁碟區、SnapMirror、和NTP廣播用戶端。

選項

- [使用虛擬磁碟區](#)
- [在元素ONTAP 叢集和叢集之間使用SnapMirror複寫](#)
- [設定叢集完整臨界值](#)
- [啟用和停用支援存取](#)
- ["如何計算元素的區塊空間臨界值"](#)
- [啟用及停用叢集的加密](#)
- [管理使用條款橫幅](#)
- [設定叢集要查詢的網路時間傳輸協定伺服器](#)
- [管理 SNMP](#)
- [管理磁碟機](#)
- [管理節點](#)
- [管理虛擬網路](#)
- [檢視Fibre Channel連接埠詳細資料](#)

如需詳細資訊、請參閱

- ["零件與元件軟體文件SolidFire"](#)
- ["vCenter Server的VMware vCenter外掛程式NetApp Element"](#)

## 啟用及停用叢集的靜止加密

利用叢集、您可以加密儲存在叢集磁碟機上的所有閒置資料。SolidFire您可以使用任一選項"[硬體或軟體式加密](#)"來啟用全叢集的自我加密磁碟機（SED）保護。

您可以使用Element UI或API在靜止時啟用硬體加密。啟用閒置時的硬體加密功能不會影響叢集的效能或效率。您只能使用Element API在閒置時啟用軟體加密。

在建立叢集期間、預設不會啟用閒置時的硬體加密、而且可以從元素UI啟用和停用。



對於支援所有Flash的儲存叢集、在建立叢集期間必須啟用閒置軟體加密功能、而且在建立叢集後無法停用。SolidFire

### 您需要的產品

- 您有叢集管理員權限可啟用或變更加密設定。
- 對於閒置的硬體加密、您在變更加密設定之前、已確保叢集處於正常狀態。
- 如果您停用加密、則必須有兩個節點參與叢集、才能存取金鑰來停用磁碟機上的加密。

### 檢查加密的靜止狀態

若要查看叢集上閒置時的加密狀態和 / 或軟體加密狀態、請使用此"[GetClusterInfo](#)"方法。您可以使用此"[GetSoftwareEncryptionAt恢復 資訊](#)"方法取得叢集用來加密靜止資料的資訊。



目前的 Element 軟體 UI 儀表板 `https://<MVIP>` 僅顯示硬體型加密的 REST 狀態加密。

### 選項

- [\[在靜止狀態下啟用硬體式加密\]](#)
- [\[在靜止狀態下啟用軟體式加密\]](#)
- [\[停用靜止時的硬體加密\]](#)

### 在靜止狀態下啟用硬體式加密



若要使用外部金鑰管理組態來啟用閒置加密，您必須透過啟用閒置加密"[API](#)"。使用現有元素UI按鈕啟用時、會回復為使用內部產生的金鑰。

1. 在Element UI中、選取\*叢集\*>\*設定\*。
2. 選取\*「Enable Encryption at REST（在**REST**啟用加密）」。

### 在靜止狀態下啟用軟體式加密



閒置的軟體加密無法在叢集上啟用之後停用。

1. 在叢集建立期間、執行的"[建立叢集方法](#)" `enableSoftwareEncryptionAtRest` 設定為 `true`。

停用靜止時的硬體加密

1. 在Element UI中、選取\*叢集\*>\*設定\*。
2. 選擇\*停用REST加密\*。

如需詳細資訊、請參閱

- ["零件與元件軟體文件SolidFire"](#)
- ["先前版本的NetApp SolidFire 產品及元素產品文件"](#)

設定叢集完整臨界值

您可以使用下列步驟變更系統產生區塊叢集完整度警告的層級。此外、您也可以使用ModifyClusterFullThreshold API方法來變更系統產生區塊或中繼資料警告的層級。

您需要的產品

您必須擁有叢集管理員權限。

步驟

1. 按一下\*叢集\*>\*設定\*。
2. 在「叢集完整設定」區段中、輸入\*當Helix無法從節點故障中恢復\*之前、仍有\_%容量保留時發出警告警示的百分比。
3. 按一下\*儲存變更\*。

如需詳細資訊、請參閱

["如何計算元素的區塊空間臨界值"](#)

啟用和停用支援存取

您可以啟用支援存取功能、暫時允許NetApp支援人員透過SSH存取儲存節點進行疑難排解。

您必須擁有叢集管理權限、才能變更支援存取權限。

1. 按一下\*叢集\*>\*設定\*。
2. 在「啟用/停用支援存取」區段中、輸入您要允許支援人員存取的持續時間（以小時為單位）。
3. 按一下「啟用支援存取」。
4. 選用：\*若要停用支援存取、請按一下\*停用支援存取\*。

管理使用條款橫幅

您可以啟用、編輯或設定包含使用者訊息的橫幅。

選項

[\[啟用使用條款橫幅\]](#) [\[編輯使用條款橫幅\]](#) [\[停用使用條款橫幅\]](#)

## 啟用使用條款橫幅

您可以啟用使用者登入Element UI時出現的「使用條款」橫幅。當使用者按一下橫幅時、會出現一個文字對話方塊、其中包含您為叢集設定的訊息。橫幅可隨時關閉。

您必須擁有叢集管理員權限、才能啟用「使用條款」功能。

1. 按一下「使用者>\*使用條款\*」。
2. 在「使用條款」表單中、輸入要在「使用條款」對話方塊中顯示的文字。



不得超過4096個字元。

3. 按一下「啟用」。

## 編輯使用條款橫幅

您可以編輯使用者在選取「使用條款」登入橫幅時看到的文字。

### 您需要的產品

- 您必須擁有叢集管理員權限、才能設定使用條款。
- 確認已啟用「使用條款」功能。

### 步驟

1. 按一下「使用者>\*使用條款\*」。
2. 在\*使用條款\*對話方塊中、編輯您要顯示的文字。



不得超過4096個字元。

3. 按一下\*儲存變更\*。

## 停用使用條款橫幅

您可以停用「使用條款」橫幅。停用橫幅時、使用者不再需要接受元素UI的使用條款。

### 您需要的產品

- 您必須擁有叢集管理員權限、才能設定使用條款。
- 確認已啟用使用條款。

### 步驟

1. 按一下「使用者>\*使用條款\*」。
2. 按一下\*停用\*。

## 設定網路時間傳輸協定

設定網路時間傳輸協定（NTP）的方法有兩種：指示叢集中的每個節點聆聽廣播、或指示每個節點查詢NTP伺服器以取得更新。

NTP用於透過網路同步時鐘。連線至內部或外部NTP伺服器應是初始叢集設定的一部分。

設定叢集要查詢的網路時間傳輸協定伺服器

您可以指示叢集中的每個節點查詢網路時間傳輸協定（NTP）伺服器以取得更新。叢集只會連絡已設定的伺服器、並向其要求NTP資訊。

在叢集上設定NTP、以指向本機NTP伺服器。您可以使用IP位址或FQDN主機名稱。叢集建立時的預設NTP伺服器設為us.pool.ntp.org、但無法一律連線至此站台、視SolidFire 乎此叢集的實體位置而定。

使用FQDN取決於個別儲存節點的DNS設定是否已就緒且可正常運作。若要這麼做、請在每個儲存節點上設定DNS伺服器、並檢閱「網路連接埠需求」頁面、確保連接埠已開啟。

最多可輸入五個不同的NTP伺服器。



您可以同時使用IPv4和IPv6位址。

您需要的產品

您必須擁有叢集管理員權限才能設定此設定。

步驟

1. 在伺服器設定中設定IP和/或FQDN清單。
2. 請確定已在節點上正確設定DNS。
3. 按一下\*叢集\*>\*設定\*。
4. 在「Network Time Protocol Settings（網路時間傳輸協定設定）」下、選取「\* No\*（否\*）」、這會使用標準NTP組態。
5. 按一下\*儲存變更\*。

如需詳細資訊、請參閱

- ["零件與元件軟體文件SolidFire"](#)
- ["vCenter Server的VMware vCenter外掛程式NetApp Element"](#)

設定叢集以偵聽NTP廣播

透過廣播模式、您可以指示叢集中的每個節點在網路上聆聽來自特定伺服器的網路時間傳輸協定（NTP）廣播訊息。

您需要的產品

- 您必須擁有叢集管理員權限才能設定此設定。
- 您必須將網路上的NTP伺服器設定為廣播伺服器。

步驟

1. 按一下\*叢集\*>\*設定\*。
2. 將使用廣播模式的NTP伺服器輸入伺服器清單。

3. 在網路時間傳輸協定設定下、選取\*是\*以使用廣播用戶端。
4. 若要設定廣播用戶端、請在\*伺服器\*欄位中、輸入您在廣播模式中設定的NTP伺服器。
5. 按一下\*儲存變更\*。

如需詳細資訊、請參閱

- ["零件與元件軟體文件SolidFire"](#)
- ["vCenter Server的VMware vCenter外掛程式NetApp Element"](#)

## 管理 SNMP

您可以在叢集中設定簡單網路管理傳輸協定（SNMP）。

您可以選取SNMP申請者、選取要使用的SNMP版本、識別SNMP使用者型安全模式（USM）使用者、並設定設陷以監控SolidFire 叢集。您也可以檢視及存取管理資訊基礎檔案。



您可以同時使用IPv4和IPv6位址。

### SNMP詳細資料

在「叢集」索引標籤的「SNMP」頁面上、您可以檢視下列資訊。

- \* SNMP MIBS\*

您可以檢視或下載的mib檔案。

- 一般SNMP設定

您可以啟用或停用SNMP。啟用SNMP之後、您可以選擇要使用的版本。如果使用版本2、您可以新增申請者、如果使用版本3、您可以設定USM使用者。

- \* SNMP設陷設定\*

您可以識別要擷取的陷阱。您可以為每個陷阱收件者設定主機、連接埠和社群字串。

### 設定SNMP申請者

啟用SNMP版本2時、您可以啟用或停用申請者、並設定申請者接收授權的SNMP要求。

1. 按一下功能表：叢集[SNMP]。
2. 在「一般SNMP設定」下、按一下「是」以啟用SNMP。
3. 從\*版本\*清單中、選取\*版本2\*。
4. 在\*申請者\*區段中、輸入\*社群字串\*和\*網路\*資訊。



根據預設、社群字串為公用、網路為localhost。您可以變更這些預設設定。

5. 選用：\*若要新增其他申請者、請按一下\*新增申請者、然後輸入\*社群字串\*和\*網路\*資訊。

6. 按一下\*儲存變更\*。

如需詳細資訊、請參閱

- [設定SNMP設陷](#)
- [使用管理資訊基礎檔案檢視託管物件資料](#)

設定**SNMP USM**使用者

啟用SNMP版本3時、您需要設定USM使用者以接收授權的SNMP要求。

1. 按一下\*叢集\*>\* SNMP \*。
2. 在「一般**SNMP**設定」下、按一下「是」以啟用SNMP。
3. 從\*版本\*清單中、選取\*版本3\*。
4. 在「\* USM使用者\*」區段中、輸入名稱、密碼和通關密碼。
5. 選用：\*若要新增另一個**USM**使用者、請按一下\*新增**USM**使用者、然後輸入名稱、密碼和通關密碼。
6. 按一下\*儲存變更\*。

設定**SNMP**設陷

系統管理員可使用SNMP設陷（也稱為通知）來監控SolidFire 整個叢集的健全狀況。

啟用SNMP設陷時SolidFire 、Sing叢集會產生與事件記錄項目和系統警示相關的設陷。若要接收SNMP通知、您需要選擇應產生的陷阱、並識別陷阱資訊的收件者。根據預設、不會產生任何設陷。

1. 按一下\*叢集\*>\* SNMP \*。
2. 在系統應產生的「\* SNMP設陷設定\*」區段中、選取一或多種設陷類型：
  - 叢集故障設陷
  - 叢集已解決的故障設陷
  - 叢集事件設陷
3. 在「設陷收件者」區段中、輸入收件者的主機、連接埠和社群字串資訊。
4. 選用：若要新增其他設陷收件者、請按一下\*「新增設陷收件者」\*、然後輸入主機、連接埠和社群字串資訊。
5. 按一下\*儲存變更\*。

使用管理資訊基礎檔案檢視託管物件資料

您可以檢視及下載用於定義每個受管理物件的管理資訊庫（MIB）檔案。SNMP功能支援唯讀存取SolidFire-StorageCluster-mib中定義的物件。

在mib中提供的統計資料顯示下列系統活動：

- 叢集統計資料
- Volume統計資料

- 磁碟區（依帳戶統計資料）
- 節點統計資料
- 其他資料、例如報告、錯誤和系統事件

系統也支援存取包含SF系列產品上層存取點（OID）的mib檔案。

#### 步驟

1. 按一下\*叢集\*>\* SNMP \*。
2. 在「\* SNMP MIBs\*」下、按一下您要下載的mib檔案。
3. 在產生的下載視窗中、開啟或儲存mib檔案。

#### 管理磁碟機

每個節點都包含一或多個實體磁碟機、用於儲存叢集的部分資料。叢集會在磁碟機成功新增至叢集後、利用磁碟機的容量和效能。您可以使用Element UI來管理磁碟機。

以取得更多資訊

- ["零件與元件軟體文件SolidFire"](#)
- ["vCenter Server的VMware vCenter外掛程式NetApp Element"](#)

#### 磁碟機詳細資料

「叢集」索引標籤上的「磁碟機」頁面提供叢集中作用中磁碟機的清單。您可以從「作用中」、「可用」、「移除」、「清除」和「失敗」索引標籤中選取、以篩選頁面。

初次初始化叢集時、作用中磁碟機清單為空。您可以在SolidFire 建立新的叢集後、新增未指派給叢集的磁碟機、並在「可用」索引標籤中列出。

下列元素會出現在作用中磁碟機清單中。

- **磁碟機ID**  
指派給磁碟機的連續編號。
- **節點ID**  
節點新增至叢集時指派的節點編號。
- **節點名稱**  
存放磁碟機的節點名稱。
- **插槽**  
磁碟機實體所在的插槽編號。
- **容量**



磁碟機大小（單位：GB）。

- 序列

磁碟機的序號。

- 剩餘磨損

磨損程度指示燈。

儲存系統會報告每個固態硬碟（SSD）可用於寫入和清除資料的大約可用損耗量。耗用其設計寫入和清除週期5%的磁碟機、報告剩餘的耗損率為95%。系統不會自動重新整理磁碟機耗損資訊、您可以重新整理或關閉頁面、然後重新載入頁面以重新整理資訊。

- 類型

磁碟機類型。類型可以是區塊或中繼資料。

## 管理節點

您可以SolidFire 從「叢集」索引標籤的「節點」頁面管理功能區的儲存和光纖通道節點。

如果新增的節點佔叢集總容量的50%以上、則此節點的部分容量將無法使用（「閒置」）、因此符合容量規則。在新增更多儲存設備之前、情況仍會如此。如果新增的大型節點也不遵守容量規則、則先前閒置的節點將不再處於閒置狀態、而新新增的節點則會陷入閒置狀態。容量應一律成對新增、以避免這種情況發生。當節點變成閒置狀態時、會拋出適當的叢集故障。

如需詳細資訊、請參閱

### 新增節點至叢集

#### 新增節點至叢集

您可以在需要更多儲存設備或建立叢集之後、將節點新增至叢集。節點第一次開機時、需要初始組態。節點設定完成後、就會顯示在待處理節點清單中、您可以將其新增至叢集。

叢集中每個節點上的軟體版本必須相容。當您將節點新增至叢集時、叢集NetApp Element 會視需要在新節點上安裝叢集版本的資訊軟體。

您可以將容量較小或較大的節點新增至現有叢集。您可以將較大的節點容量新增至叢集、以利容量成長。必須成對新增較大的節點至具有較小節點的叢集。如此一來、如果其中一個較大的節點發生故障、就能有足夠的空間讓雙Helix移動資料。您可以將較小的節點容量新增至較大的節點叢集、以改善效能。



如果新增的節點佔叢集總容量的50%以上、則此節點的部分容量將無法使用（「閒置」）、因此符合容量規則。在新增更多儲存設備之前、情況仍會如此。如果新增的大型節點也不遵守容量規則、則先前閒置的節點將不再處於閒置狀態、而新新增的節點則會陷入閒置狀態。容量應一律成對新增、以避免這種情況發生。當節點變成閒置狀態時、會拋出strandedCapacity叢集故障。

### "NetApp影片：根據您的需求擴充：擴充SolidFire 功能"

您可以將節點新增至NetApp HCI 各個不相同的應用裝置。

## 步驟

1. 選擇\*叢集\*>\*節點\*。
2. 按一下\*「Pending」（待處理）\*以檢視待處理節點的清單。

新增節點的程序完成後、會顯示在「作用中節點」清單中。在此之前、擱置中的節點會出現在「Pending Active」（擱置中的作用中）清單中。

將叢集新增至叢集時、可在暫掛節點上安裝叢集的元素軟體版本SolidFire。這可能需要幾分鐘的時間。

3. 執行下列其中一項：
  - 若要新增個別節點、請按一下您要新增之節點的\*「Actions」（動作）\*圖示。
  - 若要新增多個節點、請選取要新增之節點的核取方塊、然後選取\*大量動作\*。\*附註：\*如果您要新增的節點的Element軟體版本與叢集上執行的版本不同、叢集會非同步地將節點更新為叢集主機上執行的Element軟體版本。節點更新後、會自動將自己新增至叢集。在此非同步程序期間、節點將處於「待處理作用中」狀態。
4. 按一下「\*新增\*」。

節點會出現在作用中節點清單中。

如需詳細資訊、請參閱

### [節點版本管理與相容性](#)

#### 節點版本管理與相容性

節點相容性是根據安裝在節點上的Element軟體版本而定。如果節點和叢集不是相容版本、Element軟體型儲存叢集會自動將節點映像至叢集上的Element軟體版本。

下列清單說明組成元素軟體版本編號的軟體版本重要性層級：

- 重大

第一個數字代表軟體版本。具有一個主要元件編號的節點無法新增至包含不同主要修補程式編號節點的叢集、也無法使用混合主要版本的節點來建立叢集。

- 次要

第二個數字代表已新增至主要版本之現有軟體功能的較小軟體功能或增強功能。此元件會在主要版本元件內遞增、表示此遞增版本與其他含有不同次要元件的元件軟體遞增版本不相容。例如、11.0與11.1不相容、11.1與11.2不相容。

- 微

第三個數字代表與Major.Minor元件所代表的Element軟體版本相容的修補程式（遞增版本）。例如、11.0.1與11.0.2相容、11.0.2與11.0.3相容。

相容性的主要和次要版本號碼必須相符。相容性不需要與微數字相符。

您可以在叢集中混合不同類型的節點。SF系列2405、3010、4805、6010、9605、9010、19210、38410和H系列可共存於叢集內。

H系列包含H610S-1、H610S-2、H610S-4和H410S節點。這些節點同時支援10GbE和25GbE。

最好不要混用未加密和加密的節點。在混合式節點叢集中、任何節點都不能大於叢集總容量的33%。例如、在具有四個SF系列4805節點的叢集中、唯一可新增的最大節點是SF系列9605。叢集容量臨界值是根據這種情況下最大節點可能遺失的情況來計算。

視您的Element軟體版本而定、不支援下列SF系列儲存節點：

開始於...	不支援儲存節點...
元件12.7	<ul style="list-style-type: none"><li>• SF2405</li><li>• SF9608</li></ul>
元件12.0	<ul style="list-style-type: none"><li>• SF3010</li><li>• SF6010</li><li>• SF9010</li></ul>

如果您嘗試將其中一個節點升級至不受支援的元素版本、您會看到錯誤訊息、指出元素12.x不支援此節點

#### 檢視節點詳細資料

您可以檢視個別節點的詳細資料、例如服務標籤、磁碟機詳細資料、以及使用率和磁碟機統計資料的圖形。「叢集」索引標籤的「節點」頁面會提供「版本」欄、您可以在其中檢視每個節點的軟體版本。

#### 步驟

1. 按一下\*叢集\*>\*節點\*。
2. 若要檢視特定節點的詳細資料、請按一下節點的\*「Actions」\*（動作）\*圖示\*。
3. 按一下\*檢視詳細資料\*。
4. 檢閱節點詳細資料：
  - 節點ID：系統產生的節點ID。
  - 節點名稱：節點的主機名稱。
  - 可用的**4K IOP**：為節點設定的IOPS。
  - 節點角色：節點在叢集中的角色。可能值：
    - 叢集主機：執行叢集範圍管理工作、並包含MVIP和SVIP的節點。
    - 集合節點：參與叢集的節點。視叢集大小而定、共有3或5個頻道群節點。
    - Fibre Channel：叢集中的節點。
  - 節點類型：節點的模型類型。

- 作用中磁碟機：節點中作用中磁碟機的數量。
- 管理IP：指派給節點的管理IP（MIP）位址、用於1GbE或10GbE網路管理工作。
- 叢集IP：指派給節點的叢集IP（CIP）位址、用於同一叢集中節點之間的通訊。
- 儲存IP：指派給用於iSCSI網路探索及所有資料網路流量之節點的儲存IP（Sip）位址。
- 管理VLAN ID：管理區域網路的虛擬ID。
- 儲存VLAN ID：儲存區域網路的虛擬ID。
- 版本：每個節點上執行的軟體版本。
- 複寫連接埠：節點上用於遠端複寫的連接埠。
- 服務標籤：指派給節點的唯一服務標籤號碼。

### 檢視Fibre Channel連接埠詳細資料

您可以從「FC連接埠」頁面檢視光纖通道連接埠的詳細資料、例如其狀態、名稱和連接埠位址。

檢視連接至叢集的光纖通道連接埠相關資訊。

#### 步驟

1. 按一下「叢集>\* FC連接埠\*」。
2. 若要篩選此頁面上的資訊、請按一下\*篩選\*。
3. 檢閱詳細資料：
  - 節點ID：裝載連線工作階段的節點。
  - 節點名稱：系統產生的節點名稱。
  - 插槽：光纖通道連接埠所在的插槽編號。
  - \* HBA連接埠\*：光纖通道主機匯流排介面卡（HBA）上的實體連接埠。
  - \* WWNN\*：全球節點名稱。
  - \* WWPN\*：全球目標連接埠名稱。
  - 交換器WWW：光纖通道交換器的全球名稱。
  - 連接埠狀態：連接埠的目前狀態。
  - \* nPort ID\*：光纖通道架構上的節點連接埠ID。
  - 速度：議定的光纖通道速度。可能的值如下：
    - 4Gbps
    - 8Gbps
    - 16Gbps

如需詳細資訊、請參閱

- ["零件與元件軟體文件SolidFire"](#)
- ["vCenter Server的VMware vCenter外掛程式NetApp Element"](#)

## 管理虛擬網路

利用支援虛擬網路SolidFire 功能的虛擬網路功能、可將位於不同邏輯網路上的多個用戶端之間的流量連線至一個叢集。透過使用VLAN標記、將與叢集的連線隔離在網路堆疊中。

如需詳細資訊、請參閱

- [新增虛擬網路](#)
- [啟用虛擬路由和轉送](#)
- [編輯虛擬網路](#)
- [編輯VRF VLAN](#)
- [刪除虛擬網路](#)

## 新增虛擬網路

您可以將新的虛擬網路新增至叢集組態、以啟用多租戶環境連線至執行Element軟體的叢集。

### 您需要的產品

- 識別將指派給叢集節點上虛擬網路的IP位址區塊。
- 識別儲存網路IP (SVIP) 位址、做為所有NetApp Element 資訊儲存流量的端點。



您必須針對此組態考量下列條件：

- 未啟用VRF的VLAN要求啟動器與SVIP位於同一子網路中。
- 啟用VRF的VLAN不需要啟動器與SVIP位於相同的子網路、而且支援路由。
- 預設的SVIP不要求啟動器與SVIP位於同一子網路、而且支援路由傳送。

新增虛擬網路時、會為每個節點建立一個介面、每個節點都需要一個虛擬網路IP位址。您在建立新虛擬網路時指定的IP位址數目、必須等於或大於叢集中的節點數。虛擬網路位址會由個別節點自行大量配置及指派給個別節點。您不需要手動指派虛擬網路位址給叢集中的節點。

### 步驟

1. 按一下\*叢集\*>\*網路\*。
2. 單擊\* Create vlan-\*。
3. 在「建立新的**VLAN**」對話方塊中、於下列欄位中輸入值：
  - \* VLAN名稱\*
  - \* VLAN標記\*
  - \* SVIP\*
  - 網路遮罩
  - (選用) 說明
4. 在「\* IP位址區塊\*」中輸入IP位址範圍的\*起始IP位址\*。

5. 輸入IP範圍的\*大小\*作為區塊中要包含的IP位址數目。
6. 按一下「新增區塊」、為此VLAN新增不連續的IP位址區塊。
7. 單擊\* Create vlan-\*。

## 檢視虛擬網路詳細資料

### 步驟

1. 按一下\*叢集\*>\*網路\*。
2. 檢閱詳細資料。
  - \* ID\*：系統指派的VLAN網路唯一ID。
  - 名稱：使用者指派給VLAN網路的唯一名稱。
  - \* VLAN Tag\*：建立虛擬網路時指派的VLAN標記。
  - \* SVIP\*：指派給虛擬網路的儲存虛擬IP位址。
  - \* Netmask\*：此虛擬網路的網路遮罩。
  - 閘道：虛擬網路閘道的唯一IP位址。必須啟用VRF。
  - \*已啟用VRF\*：指示是否已啟用虛擬路由和轉送。
  - \*使用的IP\*：用於虛擬網路的虛擬網路IP位址範圍。

### 啟用虛擬路由和轉送

您可以啟用虛擬路由和轉送（VRF）、讓路由器中存在多個路由表執行個體、並同時運作。此功能僅適用於儲存網路。

您只能在建立VLAN時啟用VRF。若要切換回非VRF、您必須刪除並重新建立VLAN。

1. 按一下\*叢集\*>\*網路\*。
2. 若要在新的VLAN上啟用VRF、請選取\*建立VLAN\*。
  - a. 輸入新VRF/VLAN的相關資訊。請參閱新增虛擬網路。
  - b. 選中\* Enable VRF（啟用SNMP）\*複選框。
  - c. 選用：輸入閘道。
3. 單擊\* Create vlan-\*。

如需詳細資訊、請參閱

### [新增虛擬網路](#)

### 編輯虛擬網路

您可以變更VLAN屬性、例如VLAN名稱、網路遮罩和IP位址區塊大小。無法修改VLAN的VLAN標記和SVIP。閘道屬性不是非VRF VLAN的有效參數。

如果存在任何iSCSI、遠端複寫或其他網路工作階段、則修改可能會失敗。

管理VLAN IP位址範圍的大小時、請注意下列限制：

- 您只能從建立VLAN時指派的初始IP位址範圍中移除IP位址。
- 您可以移除在初始IP位址範圍之後新增的IP位址區塊、但無法移除IP位址來調整IP區塊的大小。
- 當您嘗試從初始IP位址範圍或IP區塊中移除叢集中節點正在使用的IP位址時、作業可能會失敗。
- 您無法將特定的使用中IP位址重新指派給叢集中的其他節點。

您可以使用下列程序新增IP位址區塊：

1. 選擇\*叢集\*>\*網路\*。
2. 選取您要編輯之VLAN的「動作」圖示。
3. 選擇\*編輯\*。
4. 在「編輯**VLAN**」對話方塊中、輸入VLAN的新屬性。
5. 選取\*新增區塊\*、為虛擬網路新增不連續的IP位址區塊。
6. 選取\*儲存變更\*。

疑難排解知識庫文章的連結

連結至知識庫文章、以協助疑難排解管理VLAN IP位址範圍的問題。

- ["在元素叢集的VLAN中新增儲存節點後、出現重複的IP警告"](#)
- ["如何判斷哪些VLAN IP正在使用中、以及哪些節點已指派給元素中的IP"](#)

#### 編輯VRF VLAN

您可以變更VRF VLAN屬性、例如VLAN名稱、網路遮罩、閘道和IP位址區塊。

1. 按一下\*叢集\*>\*網路\*。
2. 按一下您要編輯之VLAN的「動作」圖示。
3. 按一下 \* 編輯 \* 。
4. 在「編輯**VLAN**」對話方塊中輸入VRF VLAN的新屬性。
5. 按一下\*儲存變更\*。

#### 刪除虛擬網路

您可以移除虛擬網路物件。在移除虛擬網路之前、您必須先將位址區塊新增至其他虛擬網路。

1. 按一下\*叢集\*>\*網路\*。
2. 按一下您要刪除之VLAN的「動作」圖示。
3. 按一下\*刪除\*。
4. 確認訊息。

如需詳細資訊、請參閱

[編輯虛擬網路](#)

## 建立支援FIPS磁碟機的叢集

在許多客戶環境中部署解決方案、安全性變得越來越重要。聯邦資訊處理標準（FIPS）是電腦安全性與互通性的標準。FIPS 140-2認證的靜止資料加密是整體安全解決方案的一項元件。

- ["避免混用FIPS磁碟機的節點"](#)
- ["在靜止狀態下啟用加密"](#)
- ["識別節點是否已準備好使用FIPS磁碟機功能"](#)
- ["啟用FIPS磁碟機功能"](#)
- ["檢查FIPS磁碟機狀態"](#)
- ["疑難排解FIPS磁碟機功能"](#)

### 避免混用FIPS磁碟機的節點

為了準備啟用FIPS磁碟機功能、您應該避免在某些節點具有FIPS磁碟機功能、有些節點則不具備FIPS磁碟機功能時混用節點。

根據下列條件、叢集被視為符合FIPS磁碟機標準：

- 所有磁碟機均通過FIPS磁碟機認證。
- 所有節點均為FIPS磁碟機節點。
- 加密閒置（Ear）已啟用。
- FIPS磁碟機功能已啟用。所有磁碟機和節點都必須具備FIPS功能、且必須啟用靜止加密功能、才能啟用FIPS磁碟機功能。

### 在靜止狀態下啟用加密

您可以在閒置時啟用和停用全叢集加密。此功能預設為未啟用。若要支援FIPS磁碟機、您必須在閒置時啟用加密。

1. 在這個軟件UI中、按一下NetApp Element 叢集>\*設定\*。
2. 按一下「在**REST**啟用加密」。

如需詳細資訊、請參閱

- [啟用及停用叢集的加密](#)
- ["零件與元件軟體文件SolidFire"](#)
- ["vCenter Server的VMware vCenter外掛程式NetApp Element"](#)



識別節點是否已準備好使用**FIPS**磁碟機功能

您應該檢查儲存叢集中的所有節點是否都已準備好使用NetApp Element 此軟體GetFipsReport API方法來支援FIPS磁碟機。

產生的報告會顯示下列其中一種狀態：

- 無：節點無法支援FIPS磁碟機功能。
- 部分：節點支援FIPS、但並非所有磁碟機都是FIPS磁碟機。
- 就緒：節點支援FIPS、所有磁碟機均為FIPS磁碟機、或沒有磁碟機。

步驟

1. 使用Element API、輸入下列命令、檢查儲存叢集中的節點和磁碟機是否能夠使用FIPS磁碟機：

```
GetFipsReport
```

2. 檢閱結果、並記下任何未顯示「Ready（就緒）」狀態的節點。
3. 對於未顯示「Ready（就緒）」狀態的任何節點、請檢查磁碟機是否能夠支援FIPS磁碟機功能：
  - 使用 Element API、輸入：GetHardwareList
  - 請注意\* DriveEncryptionCapabilityType \*的值。如果是「FIPS」、硬體就能支援FIPS磁碟機功能。請參閱或`ListDriveHardware`中的詳細資料`GetFipsReport`"[Element API參考](#)"。
4. 如果磁碟機無法支援FIPS磁碟機功能、請以FIPS硬體（節點或磁碟機）更換硬體。

如需詳細資訊、請參閱

- "[零件與元件軟體文件SolidFire](#)"
- "[vCenter Server的VMware vCenter外掛程式NetApp Element](#)"

啟用**FIPS**磁碟機功能

您可以使用 NetApp Element 軟體 API 方法來啟用 FIPS 磁碟機功能 EnableFeature。

必須在叢集上啟用靜止加密、且所有節點和磁碟機都必須具備FIPS功能、如GetFipsReport顯示所有節點的就緒狀態所示。

步驟

1. 使用Element API、輸入下列命令、在所有磁碟機上啟用FIPS：

```
EnableFeature params: FipsDrives
```

如需詳細資訊、請參閱

- "[使用Element API管理儲存設備](#)"
- "[零件與元件軟體文件SolidFire](#)"

- ["vCenter Server的VMware vCenter外掛程式NetApp Element"](#)

### 檢查FIPS磁碟機狀態

您可以使用 NetApp Element 軟體 API 方法來檢查叢集上是否已啟用 FIPS 磁碟機功能 GetFeatureStatus、此方法會顯示 FIPS 磁碟機啟用狀態為 True 或 False。

1. 使用Element API、輸入下列命令、檢查叢集上的FIPS磁碟機功能：

```
GetFeatureStatus
```

2. 檢閱 API 呼叫的結果 GetFeatureStatus。如果FIPS磁碟機啟用值為True、則會啟用FIPS磁碟機功能。

```
{ "enabled": true,  
  "feature": "FipsDrives"  
}
```

如需詳細資訊、請參閱

- ["使用Element API管理儲存設備"](#)
- ["零件與元件軟體文件SolidFire"](#)
- ["vCenter Server的VMware vCenter外掛程式NetApp Element"](#)

### 疑難排解FIPS磁碟機功能

您可以使用NetApp Element 這個解決方法來檢視有關叢集故障或系統中與FIPS磁碟機功能相關之錯誤的警示。

1. 使用元素UI、選取\*報告\*>\*警示\*。
2. 尋找叢集故障、包括：
  - FIPS磁碟機不相符
  - FIPS導致違反法規
3. 如需解決建議、請參閱叢集故障代碼資訊。

如需詳細資訊、請參閱

- [叢集故障代碼](#)
- ["使用Element API管理儲存設備"](#)
- ["零件與元件軟體文件SolidFire"](#)
- ["vCenter Server的VMware vCenter外掛程式NetApp Element"](#)

## 在叢集上啟用FIPS 140-2 for HTTPS

您可以使用啟用功能API方法、啟用FIPS 140-2操作模式進行HTTPS通訊。

有了支援的軟體、您可以選擇在叢集上啟用聯邦資訊處理標準（FIPS）140-2操作模式。NetApp Element啟用此模式會啟動NetApp密碼編譯安全模組（NCSM）、並將FIPS 140-2 Level 1認證加密用於透過HTTPS傳輸至NetApp Element 整套UI和API的所有通訊。



啟用FIPS 140-2模式之後、就無法停用。啟用FIPS 140-2模式時、叢集中的每個節點都會重新開機並執行自我測試、以確保NCSM已正確啟用、並以FIPS 140-2認證模式運作。這會中斷叢集上的管理和儲存連線。您應該仔細規劃、而且只有在環境需要它提供的加密機制時才啟用此模式。

如需詳細資訊、請參閱Element API資訊。

以下是啟用FIPS的API要求範例：

```
{
  "method": "EnableFeature",
  "params": {
    "feature" : "fips"
  },
  "id": 1
}
```

啟用此操作模式之後、所有HTTPS通訊都會使用FIPS 140-2核准的密碼。

如需詳細資訊、請參閱

- [SSL密碼](#)
- ["使用Element API管理儲存設備"](#)
- ["零件與元件軟體文件SolidFire"](#)
- ["vCenter Server的VMware vCenter外掛程式NetApp Element"](#)

### SSL密碼

SSL密碼是主機用來建立安全通訊的加密演算法。啟用FIPS 140-2模式時、元素軟體支援的標準密碼和非標準密碼。

下列清單提供元素軟體支援的標準安全通訊端層（SSL）密碼、以及啟用FIPS 140-2模式時支援的SSL密碼：

- \* FIPS 140-2已停用\*

TLS\_DHE\_RSA\_with\_AES-128\_CBC\_SHA256 (DH2048) - A

TLS\_DHE\_RSA\_with\_AES-128\_GCM\_SHA256 (DH2048) - A

TLS\_DHE\_RSA\_AT\_AES-256\_CBC\_SHA256 (DH2048) - A

TLS\_DHE\_RSA\_AT\_AES-256\_GCM\_SHA384 (DH2048) - A  
TLS\_ECDHE\_RSA\_HAT\_AES\_128\_CBC\_SHA256 ( secp256r1 ) - A  
TLS\_ECDHE\_RSA\_HAT\_AES\_128\_GCM\_SHA256 ( secp256r1 ) - A  
TLS\_ECDHE\_RSA\_HAT\_AES\_256\_CBC\_SHA384 ( secp256r1 ) - A  
TLS\_ECDHE\_RSA\_HAT\_AES\_256\_GCM\_SHA384 ( secp256r1 ) - A  
TLS\_RSA\_AT\_3DE\_EDE\_CBC\_SHA (RSA 2048) - C  
TLS\_RSA\_AT\_AES-122\_CBC\_SHA (RSA 2048) - A  
TLS\_RSA\_AT\_AES-122\_CBC\_SHA256 (RSA 2048) - A  
TLS\_RSA\_AT\_AES-122\_GCM\_SHA256 (RSA 2048) - A  
TLS\_RSA\_AT\_AES-256\_CBC\_SHA (RSA 2048) - A  
TLS\_RSA\_AT\_AES-256\_CBC\_SHA256 (RSA 2048) - A  
TLS\_RSA\_AT\_AES-256\_GCM\_SHA384 (RSA 2048) - A  
TLS\_RSA\_with\_Camella\_128\_CBC\_SHA (RSA 2048) - A  
TLS\_RSA\_with\_Camella\_256\_CBC\_SHA (RSA 2048) - A  
TLS\_RSA\_AT\_ID\_CBC\_SHA (RSA 2048) - A  
TLS\_RSA\_AT\_RC4\_122\_MD5 (RSA 2048) - C  
TLS\_RSA\_AT\_RC4\_128\_SHa (RSA 2048) - C  
TLS\_RSA\_AT\_SEIN\_CBC\_SHA (RSA 2048) - A

• \* FIPS 140-2已啟用\*

TLS\_DHE\_RSA\_with\_AES-122\_CBC\_SHA256 (DH2048) - A  
TLS\_DHE\_RSA\_with\_AES-122\_GCM\_SHA256 (DH2048) - A  
TLS\_DHE\_RSA\_AT\_AES-256\_CBC\_SHA256 (DH2048) - A  
TLS\_DHE\_RSA\_AT\_AES-256\_GCM\_SHA384 (DH2048) - A  
TLS\_ECDHE\_RSA\_with\_AES-122\_CBC\_SHA256 (第571r1節) - A  
TLS\_ECDHE\_RSA\_HAT\_AES\_128\_CBC\_SHA256 ( secp256r1 ) - A  
TLS\_ECDHE\_RSA\_HAT\_AES\_128\_GCM\_SHA256 ( secp256r1 ) - A  
TLS\_ECDHE\_RSA\_with\_AES-122\_GCM\_SHA256 (第571r1節) - A

TLS\_ECDHE\_RSA\_with\_AES-256\_CBC\_SHA384 (第571r1節) - A  
TLS\_ECDHE\_RSA\_HAT\_AES\_256\_CBC\_SHA384 ( secp256r1 ) - A  
TLS\_ECDHE\_RSA\_HAT\_AES\_256\_GCM\_SHA384 ( secp256r1 ) - A  
TLS\_ECDHE\_RSA\_with\_AES-256\_GCM\_SHA384 (第571r1節) - A  
TLS\_RSA\_AT\_3DE\_EDE\_CBC\_SHA (RSA 2048) - C  
TLS\_RSA\_AT\_AES-128\_CBC\_SHA (RSA 2048) - A  
TLS\_RSA\_AT\_AES-128\_CBC\_SHA256 (RSA 2048) - A  
TLS\_RSA\_AT\_AES-128\_GCM\_SHA256 (RSA 2048) - A  
TLS\_RSA\_AT\_AES-256\_CBC\_SHA (RSA 2048) - A  
TLS\_RSA\_AT\_AES-256\_CBC\_SHA256 (RSA 2048) - A  
TLS\_RSA\_AT\_AES-256\_GCM\_SHA384 (RSA 2048) - A

如需詳細資訊、請參閱

[在叢集上啟用FIPS 140-2 for HTTPS](#)

## 開始使用外部金鑰管理

外部金鑰管理 (EKM) 可搭配叢集外的外部金鑰伺服器 (EKS) 、提供安全驗證金鑰 (AK ) 管理。在叢集上啟用時、AKs 可用來鎖定和解除鎖定自我加密磁碟機 ( SED ) "加密閒置"。EKS提供安全的AKs世代與儲存設備。叢集利用金鑰管理互通性傳輸協定 (KMIP) (OASIS定義的標準傳輸協定) 與EKS通訊。

- "設定外部管理"
- "在REST主要金鑰重新輸入軟體加密"
- "恢復無法存取或無效的驗證金鑰"
- "外部金鑰管理API命令"

如需詳細資訊、請參閱

- "可用來在閒置時啟用軟體加密的叢集API"
- "零件與元件軟體文件SolidFire"
- "先前版本的NetApp SolidFire 產品及元素產品文件"

## 設定外部金鑰管理

您可以遵循下列步驟、並使用列出的Element API方法來設定外部金鑰管理功能。

## 您需要的產品

- 如果您要設定外部金鑰管理、並在閒置時搭配軟體加密、則您已在不含磁碟區的新叢集上使用方法、在閒置時啟用軟體加密["建立叢集"](#)。

## 步驟

1. 與外部金鑰伺服器 (EKS) 建立信任關係。
  - a. 呼叫下列 API 方法、為用於與金鑰伺服器建立信任關係的元素叢集建立公開 / 私密金鑰配對：["建立PublicPrivate KeyPair"](#)
  - b. 取得認證機構需要簽署的認證簽名要求 (CSR)。CSR可讓金鑰伺服器驗證要存取金鑰的元素叢集是否已驗證為元素叢集。請呼叫下列 API 方法：["GetClientCertificateSignRequest"](#)
  - c. 使用EKS/Certificate Authority簽署擷取的CSR。如需詳細資訊、請參閱第三方文件。
2. 在叢集上建立伺服器和供應商、以便與EKS通訊。金鑰供應商會定義金鑰的取得位置、而伺服器則會定義要與之通訊的EKS特定屬性。
  - a. 透過呼叫下列 API 方法、建立金鑰伺服器詳細資料所在的金鑰提供者：["CreeKeyProviderKmpip"](#)
  - b. 呼叫下列 API 方法、建立金鑰伺服器、提供憑證授權單位的簽署憑證和公開金鑰憑證：["CreKeyServerKmpip"](#) ["TestKeyServerKmpip"](#)  
  
如果測試失敗、請確認您的伺服器連線能力和組態。然後重複測試。
  - c. 呼叫下列 API 方法、將金鑰伺服器新增至金鑰提供者容器：["AddKeyServerToProviderKmpip"](#) ["TestKeyProviderKmpip"](#)  
  
如果測試失敗、請確認您的伺服器連線能力和組態。然後重複測試。
3. 請執行下列其中一項、做為靜止加密的下一步：
  - a. (用於靜態硬體加密) 藉由呼叫 API 方法、提供金鑰提供者的 ID 來啟用["硬體加密功能"](#)、該 ID 包含用於儲存金鑰的金鑰伺服器["啟用EncryptionAtRest"](#)。



您必須透過啟用閒置時["API"](#)的加密。使用現有元素UI按鈕啟用靜止加密、將會導致功能回復為使用內部產生的金鑰。

- b. (用於靜態軟體加密) 若要["軟體加密功能"](#)使用新建立的金鑰提供者、請將金鑰提供者 ID 傳遞至["RekeySoftwareEncryptionAt恢復 主金鑰"](#)API 方法。

如需詳細資訊、請參閱

- ["啟用及停用叢集的加密"](#)
- ["零件與元件軟體文件SolidFire"](#)
- ["先前版本的NetApp SolidFire 產品及元素產品文件"](#)

## 在REST主要金鑰重新輸入軟體加密

您可以使用Element API重新輸入現有的金鑰。此程序會為您的外部金鑰管理伺服器建立新的替代主金鑰。主金鑰一律由新的主金鑰取代、永遠不會複製或覆寫。

您可能需要重新輸入以下程序的一部分：

- 在從內部金鑰管理變更為外部金鑰管理的過程中、建立新的金鑰。
- 建立新的金鑰、做為對安全性相關事件的回應或保護。



此程序是非同步的、會在重新輸入作業完成之前傳回回應。您可以使用"[Get非 同步結果](#)"方法輪詢系統、查看程序何時完成。

#### 您需要的產品

- 您已在不含磁碟區且沒有 I/O 的新叢集上、使用方法啟用靜態軟體加密"[建立叢集](#)"請使用 `link../API/reference_element_api_getsoftwareencryptionatrestinfo.html[GetSoftwareEncryptionatRestInfo]` 確認狀態 `enabled`、然後再繼續。
- 您的 SolidFire 叢集與外部金鑰伺服器（EKS）之間有"[建立信任關係](#)"一段距離。執行"[TestKeyProviderKmpip](#)"方法以驗證是否已建立與金鑰提供者的連線。

#### 步驟

1. 執行"[listKeyProvidersKmpip](#)"命令並複製金鑰提供者 ID (`keyProviderID`) 。
2. 以 `keyManagementType`參數 AS `external` 和 `keyProviderID ID` 執行"[RekeySoftwareEncryptionAt恢復 主金鑰](#)"、作為上一個步驟中金鑰提供者的 ID 編號：

```
{
  "method": "rekeysoftwareencryptionatrestmasterkey",
  "params": {
    "keyManagementType": "external",
    "keyProviderID": "<ID number>"
  }
}
```

3. 從命令回應複製 `asyncHandle`值 `RekeySoftwareEncryptionAtRestMasterKey` 。
4. 使用上一步的值執行"[Get非 同步結果](#)"命令 `asyncHandle`、以確認組態變更。從命令回應中、您應該會看到舊版主金鑰組態已更新為新的金鑰資訊。複製新的金鑰提供者ID以供後續步驟使用。

```

{
  "id": null,
  "result": {
    "createTime": "2021-01-01T22:29:18Z",
    "lastUpdateTime": "2021-01-01T22:45:51Z",
    "result": {
      "keyToDecommission": {
        "keyID": "<value>",
        "keyManagementType": "internal"
      },
      "newKey": {
        "keyID": "<value>",
        "keyManagementType": "external",
        "keyProviderID": <value>
      },
      "operation": "Rekeying Master Key. Master Key management being transferred from Internal Key Management to External Key Management with keyProviderID=<value>",
      "state": "Ready"
    },
    "resultType": "RekeySoftwareEncryptionAtRestMasterKey",
    "status": "complete"
  }
}

```

5. 執行 `GetSoftwareEncryptionatRestInfo`` 命令以確認新的金鑰詳細資料（包括 `keyProviderID``）已更新。

```

{
  "id": null,
  "result": {
    "masterKeyInfo": {
      "keyCreatedTime": "2021-01-01T22:29:18Z",
      "keyID": "<updated value>",
      "keyManagementType": "external",
      "keyProviderID": <value>
    },
    "rekeyMasterKeyAsyncResultID": <value>
    "status": "enabled",
    "version": 1
  },
}

```



- ["使用Element API管理儲存設備"](#)
- ["零件與元件軟體文件SolidFire"](#)
- ["先前版本的NetApp SolidFire 產品及元素產品文件"](#)

恢復無法存取或無效的驗證金鑰

偶爾會發生需要使用者介入的錯誤。發生錯誤時、會產生叢集故障（稱為叢集故障代碼）。此處說明兩種最可能的案例。

由於**KmipServerFault**叢集故障、叢集無法解除鎖定磁碟機。

當叢集第一次開機且金鑰伺服器無法存取或所需的金鑰無法使用時、就會發生這種情況。

1. 請遵循叢集故障代碼（若有）中的還原步驟。

可能會設定交叉分析**eServiceUnhealthy**故障、因為中繼資料磁碟機已標示為故障、並置於「可用」狀態。

清除步驟：

1. 再次新增磁碟機。
2. 3 至 4 分鐘後、請檢查故障是否 `sliceServiceUnhealthy` 已清除。

如需詳細資訊、請參閱 ["叢集故障代碼"](#)。

外部金鑰管理API命令

可用於管理及設定EKM的所有API清單。

用於建立叢集與外部客戶擁有伺服器之間的信任關係：

- 建立PublicPrivate KeyPair
- GetClientCertificateSignRequest

用於定義外部客戶擁有服务器的特定詳細資料：

- CreKeyServerKmip
- ModifyKeyServerKmip
- 刪除KeyServerKmip
- GetKeyServerKmip
- listKeyServersKmip
- TestKeyServerKmip

用於建立及維護管理外部金鑰服务器的主要供應商：

- CreeKeyProviderKmip
- 刪除KeyProviderKmip

- [AddKeyServerToProviderKmpip](#)
- [RemoveKeyServerFromProviderKmpip](#)
- [GetKeyProviderKmpip](#)
- [listKeyProvidersKmpip](#)
- [RekeySoftwareEncryptionAt恢復 主金鑰](#)
- [TestKeyProviderKmpip](#)

如需 API 方法的相關資訊、請參閱["API參考資訊"](#)。

## 管理磁碟區和虛擬磁碟區

您可以從Element UI的Management（管理）索引標籤、管理執行Element軟體的叢集中資料。可用的叢集管理功能包括建立及管理資料磁碟區、磁碟區存取群組、啟動器及服務品質（QoS）原則。

- ["使用Volume"](#)
- ["使用虛擬磁碟區"](#)
- ["使用Volume存取群組和啟動器"](#)

以取得更多資訊

- ["零件與元件軟體文件SolidFire"](#)
- ["vCenter Server的VMware vCenter外掛程式NetApp Element"](#)

## 使用Volume

這個系統使用Volume來配置儲存設備。SolidFire磁碟區是透過iSCSI或Fibre Channel用戶端透過網路存取的區塊裝置。在「管理」索引標籤的「磁碟區」頁面中、您可以在節點上建立、修改、複製及刪除磁碟區。您也可以檢視磁碟區頻寬和I/O使用量的統計資料。

如需詳細資訊、請參閱

- ["管理服務品質原則"](#)
- ["建立Volume"](#)
- ["檢視個別Volume效能詳細資料"](#)
- ["編輯作用中磁碟區"](#)
- ["刪除 Volume"](#)
- ["還原刪除的Volume"](#)
- ["清除Volume"](#)
- ["複製磁碟區"](#)
- ["將LUN指派給光纖通道磁碟區"](#)

- ["將QoS原則套用至磁碟區"](#)
- ["移除磁碟區的QoS原則關聯"](#)

## 管理服務品質原則

服務品質 (QoS) 原則可讓您建立及儲存標準化的服務品質設定、以便套用至許多磁碟區。您可以從「管理」索引標籤的「QoS原則」頁面建立、編輯及刪除QoS原則。



如果您使用的是QoS原則、請勿在磁碟區上使用自訂QoS。自訂QoS會覆寫及調整Volume QoS設定的QoS原則值。

## ["NetApp影片：SolidFire 服務品質保證"](#)

請參閱。 ["效能與服務品質"](#)

- [建立QoS原則](#)
- [編輯QoS原則](#)
- [刪除QoS原則](#)

### 建立QoS原則

您可以建立QoS原則、並在建立磁碟區時加以套用。

1. 選擇\*管理\*>\* QoS原則\*。
2. 按一下「建立**QoS**原則」。
3. 輸入\* Policy Name\*。
4. 輸入「\*最小IOPS\*」、「\*最大IOPS\*」及「\*爆發IOPS\*」值。
5. 按一下「建立**QoS**原則」。

### 編輯QoS原則

您可以變更現有QoS原則的名稱、或編輯與原則相關的**值**。變更QoS原則會影響與原則相關的所有磁碟區。

1. 選擇\*管理\*>\* QoS原則\*。
2. 按一下您要編輯之QoS原則的「動作」圖示。
3. 在產生的功能表中、選取「編輯」。
4. 在\*編輯QoS原則\*對話方塊中、視需要修改下列內容：
  - 原則名稱
  - 最小IOPS
  - 最大IOPS
  - 暴增IOPS
5. 按一下\*儲存變更\*。

## 刪除QoS原則

您可以刪除不再需要的QoS原則。刪除QoS原則時、與原則相關聯的所有磁碟區都會維持QoS設定、但會與原則無關聯。



如果您正嘗試將某個Volume與QoS原則解除關聯、可以將該Volume的QoS設定變更為自訂。

1. 選擇\*管理\*>\* QoS原則\*。
2. 按一下您要刪除之QoS原則的「動作」圖示。
3. 在產生的功能表中、選取\*刪除\*。
4. 確認行動。

如需詳細資訊、請參閱

- ["移除磁碟區的QoS原則關聯"](#)
- ["零件與元件軟體文件SolidFire"](#)
- ["vCenter Server的VMware vCenter外掛程式NetApp Element"](#)

## 管理磁碟區

這個系統使用Volume來配置儲存設備。SolidFire磁碟區是透過iSCSI或Fibre Channel用戶端透過網路存取的區塊裝置。

在「管理」索引標籤的「磁碟區」頁面中、您可以在節點上建立、修改、複製及刪除磁碟區。

### 建立Volume

您可以建立磁碟區、並將磁碟區與指定帳戶建立關聯。每個Volume都必須與帳戶建立關聯。此關聯可讓帳戶使用CHAP認證、透過iSCSI啟動器存取磁碟區。

您可以在建立期間指定Volume的QoS設定。

1. 選擇\*管理\*>\*磁碟區\*。
2. 按一下「\*建立Volume \*」。
3. 在「建立新磁碟區」對話方塊中、輸入\* Volume Name\*。
4. 輸入磁碟區的總大小。



預設的Volume大小選項為GB。您可以使用以GB或GiB為單位的大小來建立磁碟區：

- 1GB = 1000、000位元組
  - 1GiB = 1 073 741 824位元組
5. 為磁碟區選取\*區塊大小\*。
  6. 按一下「帳戶」下拉式清單、然後選取應可存取該磁碟區的帳戶。

如果帳戶不存在、請按一下「建立帳戶」連結、輸入新的帳戶名稱、然後按一下「建立」。帳戶隨即建立、

並與新磁碟區建立關聯。



如果帳戶超過50個、則不會顯示清單。開始輸入、自動完成功能會顯示可能的值供您選擇。

7. 若要設定\*服務品質\*、請執行下列其中一項：

- a. 在\* Policy\*下、您可以選取現有的QoS原則（若有）。
- b. 在\*自訂設定\*下、設定IOPS的自訂最小、最大和尖峰值、或使用預設的QoS值。

如果磁碟區的IOPS值大於20、000 IOPS、則可能需要高佇列深度或多個工作階段、才能在單一磁碟區上達到此IOPS等級。

8. 按一下「\*建立Volume \*」。

檢視**Volume**詳細資料

1. 選擇\*管理\*>\*磁碟區\*。

2. 檢閱詳細資料。

- \* ID\*：系統產生的Volume ID。
- 名稱：建立磁碟區時指定給該磁碟區的名稱。
- 帳戶：指派給磁碟區的帳戶名稱。
- 存取群組：磁碟區所屬的磁碟區存取群組名稱。
- 存取：建立磁碟區時指派給該磁碟區的存取類型。可能值：
  - 讀取/寫入：接受所有讀取和寫入。
  - 唯讀：允許所有讀取活動；不允許寫入。
  - 鎖定：僅允許系統管理員存取。
  - ReplicationTarget：指定為複寫Volume配對中的目標Volume。
- 已用：磁碟區中已用空間的百分比。
- 大小：磁碟區的總大小（GB）。
- 主節點ID：此磁碟區的主節點。
- 次要節點ID：此磁碟區的次要節點清單。在過渡狀態期間可以是多個值、例如次要節點的變更、但通常只有一個值。
- \* QoS Thrott\*：識別主儲存節點上的高負載是否正在抑制磁碟區。
- \* QoS原則\*：使用者定義的QoS原則名稱與連結。
- \*最小IOPS\*：保證磁碟區IOPS的最小數量。
- \*最大IOPS\*：磁碟區允許的最大IOPS數。
- \*爆發IOPS\*：在一段短時間內、磁碟區允許的最大IOPS數。預設值 = 15,000。
- \* Snapshot\*：為磁碟區建立的快照數量。
- 屬性：已透過API方法指派給磁碟區做為金鑰/值配對的屬性。
- \* 512e\*：表示是否在Volume上啟用512e。可能值：

- 是的
- 否
- 建立日期：建立磁碟區的日期與時間。

#### 檢視個別Volume詳細資料

您可以檢視個別磁碟區的效能統計資料。

1. 選擇\*報告\*>\* Volume Performance \*。
2. 在Volume清單中、按一下Volume的「Actions（動作）」圖示。
3. 按一下\*檢視詳細資料\*。

頁面底部會出現一個紙匣、其中包含有關該磁碟區的一般資訊。

4. 若要查看磁碟區的詳細資訊、請按一下\*「查看更多詳細資料」\*。

系統會顯示磁碟區的詳細資訊及效能圖表。

#### 編輯作用中磁碟區

您可以修改Volume屬性、例如QoS值、Volume大小、以及計算位元組值的計量單位。您也可以修改帳戶存取、以供複寫使用或限制對磁碟區的存取。

在下列情況下、當叢集上有足夠的空間時、您可以調整磁碟區大小：

- 正常作業條件。
- 報告磁碟區錯誤或故障。
- 正在複製磁碟區。
- 正在重新同步磁碟區。

#### 步驟

1. 選擇\*管理\*>\*磁碟區\*。
2. 在\* Active\*視窗中、針對您要編輯的磁碟區按一下「動作」圖示。
3. 按一下 \* 編輯 \*。
4. \*選用：\*變更磁碟區的總大小。
  - 您可以增加（但不能減少）Volume的大小。您只能在單一調整大小作業中調整一個Volume的大小。垃圾回收作業和軟體升級不會中斷調整大小作業。
  - 如果您要調整複寫的磁碟區大小、應該先增加指派為複寫目標的磁碟區大小。然後您可以調整來源Volume的大小。目標Volume的大小可以大於或等於來源Volume、但不能變小。

預設的Volume大小選項為GB。您可以使用以GB或GiB為單位的大小來建立磁碟區：

- 1GB = 1000、000位元組
- 1GiB = 1 073 741 824位元組

5. \*選用\*：\*選取下列其中一項的不同帳戶存取層級：

- 唯讀
- 讀取/寫入
- 已鎖定
- 複寫目標

6. \*選用\*：\*選取應可存取磁碟區的帳戶。

如果帳戶不存在、請按一下\*建立帳戶\*連結、輸入新的帳戶名稱、然後按一下\*建立\*。帳戶隨即建立並與磁碟區建立關聯。



如果帳戶超過50個、則不會顯示清單。開始輸入、自動完成功能會顯示可能的值供您選擇。

7. \*選用\*：\*若要變更\*服務品質\*的選擇、請執行下列其中一項：

- a. 在\* Policy\*下、您可以選取現有的QoS原則（若有）。
- b. 在\*自訂設定\*下、設定IOPS的自訂最小、最大和尖峰值、或使用預設的QoS值。



如果您在磁碟區上使用QoS原則、可以設定自訂QoS來移除與該磁碟區的QoS原則關係。自訂QoS會覆寫及調整Volume QoS設定的QoS原則值。



當您變更IOPS值時、應以數十或數百個單位遞增。輸入值需要有效的整數。



設定具有極高突發值的磁碟區。這可讓系統更快處理偶爾發生的大型區塊循序工作負載、同時仍會限制磁碟區的持續IOPS。

8. 按一下\*儲存變更\*。

## 刪除 Volume

您可以從元素儲存叢集刪除一或多個磁碟區。

系統不會立即清除已刪除的Volume、磁碟區仍可繼續使用約八小時。如果您在系統清除磁碟區之前還原磁碟區、則磁碟區會恢復連線並還原iSCSI連線。

如果刪除用於建立快照的磁碟區、其關聯的快照將會變成非作用中。當刪除的來源磁碟區被清除時、相關的非作用中快照也會從系統中移除。



與管理服務相關的持續磁碟區會在安裝或升級期間建立並指派給新帳戶。如果您使用的是持續磁碟區、請勿修改或刪除磁碟區或其相關帳戶。

## 步驟

1. 選擇\*管理\*>\*磁碟區\*。
2. 若要刪除單一Volume、請執行下列步驟：
  - a. 針對您要刪除的磁碟區、按一下「動作」圖示。

b. 在產生的功能表中、按一下\*刪除\*。

c. 確認行動。

系統會將磁碟區移至「\* Volumes」（\*磁碟區）頁面上的「刪除」區域。

3. 若要刪除多個Volume、請執行下列步驟：

a. 在Volume清單中、核取您要刪除的任何Volume旁的方塊。

b. 按一下\*大量動作\*。

c. 在產生的功能表中、按一下\*刪除\*。

d. 確認行動。

系統會將磁碟區移至「\* Volumes」（\*磁碟區）頁面上的「刪除」區域。

#### 還原刪除的Volume

如果磁碟區已刪除但尚未清除、您可以還原系統中的磁碟區。系統會在磁碟區刪除約八小時後自動清除。如果系統已清除該磁碟區、您將無法還原該磁碟區。

1. 選擇\*管理\*>\*磁碟區\*。

2. 按一下「刪除」索引標籤以檢視刪除的磁碟區清單。

3. 針對您要還原的磁碟區、按一下「動作」圖示。

4. 在產生的功能表中、按一下\*還原\*。

5. 確認行動。

該磁碟區會放在\* Active\* Volume清單中、並還原與該磁碟區的iSCSI連線。

#### 清除Volume

當磁碟區被清除時、它會從系統中永久移除。磁碟區中的所有資料都會遺失。

系統會在刪除八小時後自動清除刪除的磁碟區。不過、如果您想要在排程時間之前清空磁碟區、可以這麼做。

1. 選擇\*管理\*>\*磁碟區\*。

2. 按一下「刪除」按鈕。

3. 執行步驟以清除單一磁碟區或多個磁碟區。

選項	步驟
清除單一Volume	<p>a. 按一下您要清除之磁碟區的「動作」圖示。</p> <p>b. 按一下*清除*。</p> <p>c. 確認行動。</p>



選項	步驟
清除多個Volume	<ol style="list-style-type: none"> <li>a. 選取您要清除的磁碟區。</li> <li>b. 按一下*大量動作*。</li> <li>c. 在產生的功能表中、選取*清除*。</li> <li>d. 確認行動。</li> </ol>

## 複製磁碟區

您可以建立單一磁碟區或多個磁碟區的複本、以建立資料的時間點複本。當您複製磁碟區時、系統會建立磁碟區的快照、然後建立快照所參照資料的複本。這是一個非同步程序、程序所需的時間長短取決於您要複製的磁碟區大小和目前的叢集負載。

叢集一次最多可支援兩個執行中的每個Volume複製要求、一次最多可支援八個作用中Volume複製作業。超過這些限制的要求會排入佇列、以供日後處理。



作業系統在處理複製磁碟區的方式上各不相同。VMware ESXi會將複製的Volume視為Volume複本或Snapshot Volume。磁碟區將是可用來建立新資料存放區的可用裝置。有關掛載克隆卷和處理快照 LUN 的詳細信息，請參閱和 "管理重複的VMFS資料存放區"上的 VMware 文檔 "掛載VMFS資料存放區複本"。



在您以較小的大小複製來精簡複製的磁碟區之前、請務必先準備好分割區、使其適合較小的磁碟區。

## 步驟

1. 選擇\*管理\*>\*磁碟區\*。
2. 若要複製單一磁碟區、請執行下列步驟：
  - a. 在「作用中」頁面的磁碟區清單中、按一下您要複製之磁碟區的「動作」圖示。
  - b. 在產生的功能表中、按一下\* Clone (複製) \*。
  - c. 在「\* Clone Volume\*」 (\*複製Volume \*) 視窗中、輸入新複製Volume的Volume名稱。
  - d. 使用「\* Volume Size\*」 (體積大小\*) 選項方塊和清單、選取Volume的大小和測量值。



預設的Volume大小選項為GB。您可以使用以GB或GiB為單位的大小來建立磁碟區：

- 1GB = 1000、000位元組
  - 1GiB = 1 073 741 824位元組
- e. 選取新複製磁碟區的存取類型。
  - f. 從「帳戶」清單中選取要與新複製的磁碟區建立關聯的帳戶。



如果您按一下「建立帳戶」連結、輸入帳戶名稱、然後按一下「建立」、即可在此步驟中建立帳戶。系統會在您建立帳戶後、自動將其新增至\*帳戶\*清單。

3. 若要複製多個磁碟區、請執行下列步驟：

- a. 在「作用中」頁面的磁碟區清單中、核取您要複製的任何磁碟區旁的方塊。
  - b. 按一下\*大量動作\*。
  - c. 在產生的功能表中、選取\* Clone (複製) \*。
  - d. 在「複製多個磁碟區」對話方塊的「新增磁碟區名稱前置字元」欄位中、輸入複製磁碟區的前置字元。
  - e. 從「帳戶」清單中選取要與複製磁碟區建立關聯的帳戶。
  - f. 選取複製磁碟區的存取類型。
4. 按一下\*開始複製\*。



增加實體複本的磁碟區大小、會在磁碟區結尾處產生額外可用空間的新磁碟區。視磁碟區的使用方式而定、您可能需要擴充磁碟分割區、或在可用空間中建立新的磁碟分割區、才能使用磁碟區。

以取得更多資訊

- ["零件與元件軟體文件SolidFire"](#)
- ["vCenter Server的VMware vCenter外掛程式NetApp Element"](#)

#### 將LUN指派給光纖通道磁碟區

您可以變更Volume存取群組中光纖通道磁碟區的LUN指派。您也可以在建立磁碟區存取群組時、進行Fibre Channel Volume LUN指派。

指派新的光纖通道LUN是一項進階功能、可能會對連線主機造成不明的後果。例如、新的LUN ID可能不會在主機上自動探索、主機可能需要重新掃描才能探索新的LUN ID。

1. 選擇\*管理\*>\*存取群組\*。
2. 按一下您要編輯之存取群組的「動作」圖示。
3. 在產生的功能表中、選取「編輯」。
4. 在「編輯Volume存取群組」對話方塊的「指派LUN ID」下、按一下「\* LUN指派\*」清單上的箭頭。
5. 針對清單中您要指派LUN的每個Volume、在對應的「\* LUN \*」欄位中輸入新值。
6. 按一下\*儲存變更\*。

#### 將QoS原則套用至磁碟區

您可以將現有的QoS原則大量套用至一或多個磁碟區。

您要大量套用的QoS原則必須存在。

1. 選擇\*管理\*>\*磁碟區\*。
2. 在磁碟區清單中、核取您要套用QoS原則的任何磁碟區旁的方塊。
3. 按一下\*大量動作\*。
4. 在結果功能表中、按一下\*套用QoS原則\*。

5. 從下拉式清單中選取QoS原則。
6. 按一下「\* 套用 \*」。

如需詳細資訊、請參閱

### 服務品質原則

#### 移除磁碟區的QoS原則關聯

您可以選取自訂QoS設定、從Volume移除QoS原則關聯。

您要修改的Volume應與QoS原則相關聯。

1. 選擇\*管理\*>\*磁碟區\*。
2. 按一下「動作」圖示、即可查看包含您要修改之QoS原則的磁碟區。
3. 按一下 \* 編輯 \*。
4. 在「服務品質」下的結果功能表中、按一下「自訂設定」。
5. 修改\*最小IOPS\*、\*最大IOPS\*和\*爆發IOPS\*、或保留預設設定。
6. 按一下\*儲存變更\*。

如需詳細資訊、請參閱

### 刪除QoS原則

#### 使用虛擬磁碟區

您可以使用Element UI來檢視虛擬磁碟區及其相關儲存容器、傳輸協定端點、繫結和主機的資訊並執行工作。

本產品隨附的VMware軟體儲存系統已停用虛擬磁碟區（VVols）功能。NetApp Element您必須執行一次性工作、透過元素UI手動啟用vSphere VVOL功能。

啟用VVOL功能之後、VVOL索引標籤會出現在使用者介面中、提供VVOL相關的監控和有限的管理選項。此外、稱為VASA Provider的儲存端軟體元件也可做為vSphere的儲存感知服務。大多數VVOL命令（例如VVOL建立、複製及編輯）都是由vCenter Server或ESXi主機啟動、並由VASA Provider轉譯為Element軟體儲存系統的Element API。您可以使用Element UI來啟動建立、刪除及管理儲存容器及刪除虛擬磁碟區的命令。

在vSphere中、大多數使用虛擬磁碟區功能與元件軟體儲存系統所需的組態都是在vSphere中進行。請參閱《VMware vSphere Virtual Volumes for SolidFire VMware Storage組態指南》\_、在vCenter中註冊VASA Provider、建立及管理VVOL資料存放區、以及根據原則管理儲存設備。



對於Element 12.5及更早版本、請勿將NetApp Element 多個VMware vCenter提供者登錄至單一vCenter執行個體。在新增第二NetApp Element 個供應商時、這會使所有VVOL資料存放區無法存取。



如果您已向vCenter註冊VASA供應商、則VASA支援可作為升級修補程式提供多個vCenter。若要安裝、請從網站下載 VASA39 .tar.gz 檔案 "[NetApp軟體下載](#)"、並依照資訊清單中的指示操作。該供應商使用NetApp認證。NetApp Element有了這個修補程式、vCenter便會使用未經修改的憑證來支援VASA和VVols使用的多個vCenter。請勿修改憑證。VASA不支援自訂SSL憑證。

如需詳細資訊、請參閱

- [啟用虛擬磁碟區](#)
- [檢視虛擬Volume詳細資料](#)
- [刪除虛擬Volume](#)
- [建立儲存容器](#)
- [編輯儲存容器](#)
- [刪除儲存容器](#)
- [傳輸協定端點](#)
- [綁定](#)
- [主機詳細資料](#)

#### 啟用虛擬磁碟區

您必須透過NetApp Element VMware軟體手動啟用vSphere Virtual Volumes (VVols) 功能。Element軟體系統預設會停用VVols功能、而且不會在新安裝或升級時自動啟用。啟用VVols功能是一次性的組態工作。

您需要的產品

- 叢集必須執行元件9.0或更新版本。
- 叢集必須連線至與VVols相容的ESXi 6.0或更新版本環境。
- 如果您使用的是元素11.3或更新版本、則叢集必須連線至ESXi 6.0更新3或更新版本的環境。



啟用vSphere Virtual Volumes功能會永久變更元素軟體組態。只有當叢集連線至VMware ESXi VVols相容的環境時、才應啟用VVols功能。您只能將叢集還原至原廠映像、以停用VVols功能並還原預設設定、這會刪除系統上的所有資料。

步驟

1. 選擇\*叢集\*>\*設定\*。
2. 尋找虛擬磁碟區的叢集專屬設定。
3. 按一下「啟用虛擬磁碟區」。
4. 按一下「是」以確認「虛擬磁碟區」組態變更。

「\* VVols \*」標籤會出現在元素UI中。



啟用VVols功能後、SolidFire 即可啟動VASA Provider、開啟VASA流量的連接埠844,並建立vCenter和所有ESXi主機可探索的傳輸協定端點。

5. 從\*叢集\*>\*設定\*中的虛擬磁碟區（VVols）設定複製VASA Provider URL。您將使用此URL在vCenter中登錄VASA Provider。
6. 在\* VVols > Storage Containers\*中建立儲存容器。



您必須至少建立一個儲存容器、以便將VM資源配置到VVOL資料存放區。

7. 選擇\* VVolS\*>\*傳輸協定端點\*。
8. 確認已為叢集中的每個節點建立傳輸協定端點。



vSphere還需要其他組態工作。請參閱《VMware vSphere Virtual Volumes for SolidFire VMware Storage組態指南》、在vCenter中註冊VASA Provider、建立及管理VVOL資料存放區、以及根據原則管理儲存設備。

如需詳細資訊、請參閱

" [《VMware vSphere Virtual Volumes for SolidFire VMware儲存組態指南》](#) "

### 檢視虛擬Volume詳細資料

您可以在Element UI中檢閱叢集上所有作用中虛擬磁碟區的虛擬Volume資訊。您也可以檢視每個虛擬Volume的效能活動、包括輸入、輸出、處理量、延遲、佇列深度和Volume資訊。

### 您需要的產品

- 您應該已在叢集的元素UI中啟用VVols功能。
- 您應該已建立關聯的儲存容器。
- 您應該已將vSphere叢集設定為使用Element軟體VVols功能。
- 您應該已在vSphere中建立至少一個VM。

### 步驟

1. 按一下「\* VVols > 虛擬磁碟區」。
- 將顯示所有作用中虛擬磁碟區的資訊。
2. 按一下您要檢閱之虛擬磁碟區的\*「Actions」（動作）\*圖示。
3. 在產生的功能表中、選取\*檢視詳細資料\*。

### 詳細資料

VVols索引標籤的Virtual Volumes（虛擬磁碟區）頁面提供叢集上每個作用中虛擬磁碟區的相關資訊、例如Volume ID、Snapshot ID、父虛擬磁碟區ID和虛擬Volume ID。

- \* Volume ID\*：基礎Volume的ID。
- \* Snapshot ID\*：基礎Volume Snapshot的ID。如果虛擬磁碟區不代表SolidFire 某個不全快照、則值為0。
- 父虛擬**Volume ID**：父虛擬Volume的虛擬Volume ID。如果ID全部為零、則虛擬磁碟區是獨立的、沒有父磁碟區的連結。

- 虛擬**Volume ID**：虛擬Volume的UUID。
- 名稱：指派給虛擬磁碟區的名稱。
- \*儲存Container\*：擁有虛擬磁碟區的儲存Container。
- 來賓作業系統類型：與虛擬磁碟區相關聯的作業系統。
- 虛擬磁碟區類型：虛擬磁碟區類型：config、Data、Memory、Swap或其他。
- 存取：指派給虛擬磁碟區的讀寫權限。
- 大小：虛擬磁碟區的大小（以GB或GiB為單位）。
- \*Snapshot\*：相關快照的數量。按一下號碼以連結至快照詳細資料。
- \*最低IOPS\*：虛擬磁碟區的最低IOPS QoS設定。
- \*最大IOPS\*：虛擬磁碟區的最大IOPS QoS設定。
- \*爆發IOPS\*：虛擬磁碟區的最大突發QoS設定。
- \*VMW\_vmid\*：以「VMW\_」為前置欄位的資訊由VMware定義。
- 建立時間：虛擬磁碟區建立工作完成的時間。

#### 個別虛擬Volume詳細資料

在您選取個別虛擬磁碟區並檢視其詳細資料時、VVols索引標籤上的Virtual Volumes（虛擬磁碟區）頁面會提供下列虛擬磁碟區資訊。

- \*VMW\_XXXXX\*：VMware定義了「VMW\_」前置欄位中的資訊。
- 父虛擬**Volume ID**：父虛擬Volume的虛擬Volume ID。如果ID全部為零、則虛擬磁碟區是獨立的、沒有父磁碟區的連結。
- 虛擬**Volume ID**：虛擬Volume的UUID。
- 虛擬磁碟區類型：虛擬磁碟區類型：config、Data、Memory、Swap或其他。
- \*Volume ID\*：基礎Volume的ID。
- 存取：指派給虛擬磁碟區的讀寫權限。
- 帳戶名稱：包含磁碟區的帳戶名稱。
- 存取群組：相關的Volume存取群組。
- \*Volume總大小\*：已配置容量總計（以位元組為單位）。
- 非零區塊：上一次垃圾回收作業完成後、含有資料的4KiB區塊總數。
- 零區塊：上一輪垃圾回收作業完成後、無資料的4KiB區塊總數。
- \*Snapshot\*：相關快照的數量。按一下號碼以連結至快照詳細資料。
- \*最低IOPS\*：虛擬磁碟區的最低IOPS QoS設定。
- \*最大IOPS\*：虛擬磁碟區的最大IOPS QoS設定。
- \*爆發IOPS\*：虛擬磁碟區的最大突發QoS設定。
- 啟用**512**：由於虛擬磁碟區一律使用512位元組區塊大小模擬、因此值永遠為yes。
- 已配對磁碟區：指出是否已配對磁碟區。

- 建立時間：虛擬磁碟區建立工作完成的時間。
- 區塊大小：磁碟區上區塊的大小。
- 未對齊寫入：對於512e磁碟區、非4K磁碟區邊界的寫入作業數量。大量未對齊的寫入作業可能表示分割區對齊不正確。
- 未對齊讀取：對於512e磁碟區、非4K磁碟區邊界的讀取作業數量。大量未對齊的讀取可能表示分區對齊不正確。
- \* scsiEUIDeviceID\*：磁碟區的全域唯一SCSI裝置識別碼、格式為EUI-64（16位元組）。
- \* scsiAADeviceID\*：NAA IEEE註冊延伸格式之磁碟區的全域唯一SCSI裝置識別碼。
- 屬性：Json物件格式的名稱-值配對清單。

## 刪除虛擬Volume

雖然虛擬磁碟區應該一律從VMware管理層刪除、但您可以從元素UI中啟用刪除虛擬磁碟區的功能。您只能在絕對必要時從Element UI刪除虛擬Volume、例如vSphere無法清除SolidFire VMware儲存設備上的虛擬Volume時。

1. 選擇\* VVols >\*虛擬磁碟區。
2. 針對您要刪除的虛擬磁碟區、按一下「動作」圖示。
3. 在產生的功能表中、選取\*刪除\*。



您應該從VMware管理層刪除虛擬磁碟區、以確保在刪除之前、虛擬磁碟區已正確解除連結。您只能在絕對必要時從Element UI刪除虛擬Volume、例如vSphere無法清除SolidFire VMware儲存設備上的虛擬Volume時。如果您從Element UI刪除虛擬Volume、磁碟區將會立即清除。

4. 確認行動。
5. 重新整理虛擬磁碟區清單、確認已移除虛擬磁碟區。
6. 可選：選擇\*報告\*>\*事件日誌\*以確認清除已成功。

## 管理儲存容器

儲存容器是在執行Element軟體的叢集上所建立的vSphere資料存放區表示。

儲存容器會建立並繫結NetApp Element 至等號帳戶。在元素儲存設備上建立的儲存容器會在vCenter和ESXi中顯示為vSphere資料存放區。儲存容器不會在元素儲存設備上配置任何空間。它們只是用來邏輯關聯虛擬磁碟區。

每個叢集最多支援四個儲存容器。至少需要一個儲存容器才能啟用VVols功能。

### 建立儲存容器

您可以在Element UI中建立儲存容器、然後在vCenter中探索。您必須至少建立一個儲存容器、才能開始配置VVOL備份的虛擬機器。

開始之前、請先在叢集的元素UI中啟用VVols功能。

### 步驟

1. 選擇\* VVols > Storage Containers\*。
2. 按一下「建立儲存容器」按鈕。
3. 在「\*建立新的儲存Container \*」對話方塊中輸入儲存Container資訊：
  - a. 輸入儲存容器的名稱。
  - b. 設定CHAP的啟動器和目標機密。



將「CHAP設定」欄位保留空白、以自動產生機密。

- c. 按一下「\*建立儲存Container \*」按鈕。
4. 驗證新的儲存容器是否出現在「儲存容器」子索引標籤的清單中。



由於會自動建立一個更新帳戶ID並指派給儲存容器、因此不需要手動建立帳戶。NetApp Element

#### 檢視儲存容器詳細資料

在VVols索引標籤的Storage Container（儲存容器）頁面上、您可以檢視叢集上所有作用中儲存容器的資訊。

- 帳戶ID：NetApp Element 與儲存容器相關聯的支援帳戶ID。
- 名稱：儲存容器的名稱。
- 狀態：儲存容器的狀態。可能值：
  - 作用中：儲存容器正在使用中。
  - 鎖定：儲存容器已鎖定。
- \* PE類型\*：傳輸協定端點類型（SCSI是Element軟體唯一可用的傳輸協定）。
- 儲存Container ID：虛擬Volume儲存Container的UUID。
- 作用中虛擬磁碟區：與儲存容器相關聯的作用中虛擬磁碟區數目。

#### 檢視個別儲存容器詳細資料

您可以從VVols索引標籤的Storage Container（儲存容器）頁面選取個別儲存容器的儲存容器資訊、以檢視該資訊。

- 帳戶ID：NetApp Element 與儲存容器相關聯的支援帳戶ID。
- 名稱：儲存容器的名稱。
- 狀態：儲存容器的狀態。可能值：
  - 作用中：儲存容器正在使用中。
  - 鎖定：儲存容器已鎖定。
- \* CHAP啟動器機密\*：啟動器的獨特CHAP機密。
- \* CHAP目標機密\*：目標的獨特CHAP機密。
- 儲存Container ID：虛擬Volume儲存Container的UUID。



- 傳輸協定端點類型：表示傳輸協定端點類型（SCSI是唯一可用的傳輸協定）。

### 編輯儲存容器

您可以在Element UI中修改儲存容器CHAP驗證。

1. 選擇\* VVols > Storage Containers\*。
2. 單擊要編輯的儲存容器的\* Actions（操作）\*圖標。
3. 在產生的功能表中、選取\*編輯\*。
4. 在CHAP設定下、編輯用於驗證的啟動器密碼和目標密碼認證。



如果您未變更CHAP設定認證、則其維持不變。如果您將認證欄位設為空白、系統會自動產生新的機密。

5. 按一下\*儲存變更\*。

### 刪除儲存容器

您可以從Element UI刪除儲存容器。

您需要的產品

確保所有虛擬機器都已從VVOL資料存放區移除。

### 步驟

1. 選擇\* VVols > Storage Containers\*。
2. 單擊要刪除的儲存容器的\* Actions（操作）\*圖標。
3. 在產生的功能表中、選取\*刪除\*。
4. 確認行動。
5. 重新整理\* Storage Containers\*子索引標籤中的儲存容器清單、確認儲存容器已移除。

### 傳輸協定端點

傳輸協定端點是主機用來處理執行NetApp Element 支援軟體之叢集上的儲存問題的存取點。使用者無法刪除或修改傳輸協定端點、無法與帳戶建立關聯、也無法新增至磁碟區存取群組。

執行Element軟體的叢集會自動為叢集中的每個儲存節點建立一個傳輸協定端點。例如、六節點儲存叢集有六個對應至每個ESXi主機的傳輸協定端點。傳輸協定端點是由Element軟體動態管理、可視需要建立、移動或移除、無需任何介入。傳輸協定端點是多重路徑的目標、可做為輔助LUN的I/O Proxy。每個傳輸協定端點都會使用可用的SCSI位址、就像標準iSCSI目標一樣。傳輸協定端點在vSphere用戶端中顯示為單一區塊（512位元組）儲存設備、但此儲存設備無法格式化或作為儲存設備使用。

iSCSI是唯一受支援的傳輸協定。不支援Fibre Channel傳輸協定。

### 傳輸協定端點詳細資料

VVols索引標籤上的「傳輸協定端點」頁面提供傳輸協定端點資訊。

- **主要供應商ID**

主要傳輸協定端點供應商的ID。

- **次要供應商ID**

次要傳輸協定端點供應商的ID。

- **傳輸協定端點ID**

傳輸協定端點的UUID。

- **傳輸協定端點狀態**

傳輸協定端點的狀態。可能的值如下：

- 作用中：傳輸協定端點正在使用中。
- 開始：傳輸協定端點正在啟動。
- 容錯移轉：傳輸協定端點已容錯移轉。
- 保留：保留傳輸協定端點。

- **供應商類型**

傳輸協定端點供應商的類型。可能的值如下：

- 主要
- 次要

- **\* SCSI NAA設備ID\***

NAA IEEE註冊延伸格式之傳輸協定端點的全域唯一SCSI裝置識別碼。

## 綁定

若要對虛擬磁碟區執行I/O作業、ESXi主機必須先繫結虛擬磁碟區。

此VMware ESXi叢集會選擇最佳的傳輸協定端點、建立關聯ESXi主機和虛擬Volume與傳輸協定端點的連結、並傳回與ESXi主機的連結。SolidFire綁定之後、ESXi主機就能對繫結的虛擬Volume執行I/O作業。

### 綁定詳細資料

VVols索引標籤上的「繫結」頁面提供每個虛擬磁碟區的繫結資訊。

將顯示下列資訊：

- **\*主機ID \***

託管虛擬磁碟區的ESXi主機UUID、已由叢集得知。

- **傳輸協定端點ID**

對應SolidFire 於整個叢集中每個節點的傳輸協定端點ID。

- 頻段**ID**中的傳輸協定端點

傳輸協定端點的SCSI NAA裝置ID。

- 傳輸協定端點類型

傳輸協定端點類型。

- \* VVOL綁定ID\*

虛擬磁碟區的繫結UUID。

- \* VVOL ID\*

虛擬磁碟區的通用唯一識別碼 (UUID)。

- \* VVOL次要ID\*

虛擬磁碟區的次要ID、即SCSI第二層LUN ID。

#### 主機詳細資料

VVols索引標籤上的「主機」頁面提供裝載虛擬磁碟區的VMware ESXi主機相關資訊。

將顯示下列資訊：

- \*主機ID \*

託管虛擬磁碟區的ESXi主機UUID、已由叢集得知。

- 主機位址

ESXi主機的IP位址或DNS名稱。

- 綁定

ESXi主機所繫結的所有虛擬磁碟區之繫結ID。

- \* ESX叢集ID\*

vSphere主機叢集ID或vCenter Guid。

- 啟動器IQN

虛擬Volume主機的啟動器IQN。

- 《通訊協定端點**IDS**》 SolidFire

ESXi主機目前可見的傳輸協定端點。

## 使用Volume存取群組和啟動器

您可以使用iSCSI啟動器或Fibre Channel啟動器來存取在Volume存取群組中定義的磁碟區。

您可以在磁碟區集合中對應iSCSI啟動器IQN或Fibre Channel WWPN來建立存取群組。您新增至存取群組的每個IQN都可存取群組中的每個Volume、而不需要CHAP驗證。

CHAP驗證方法有兩種類型：

- 帳戶層級CHAP驗證：您可以為帳戶指派CHAP驗證。
- 啟動器層級CHAP驗證：您可以為特定啟動器指派獨特的CHAP目標和機密、而不需在單一帳戶中綁定到單一CHAP。此啟動器層級的CHAP驗證會取代帳戶層級認證。

您也可以選擇使用每個啟動器CHAP來強制執行啟動器授權和每個啟動器CHAP驗證。這些選項可根據每個啟動器來定義、而存取群組可包含多個具有不同選項的啟動器。

您新增至存取群組的每個WWPN都可讓光纖通道網路存取存取存取群組中的磁碟區。



Volume存取群組具有下列限制：

- 存取群組最多允許64 IQN或WWPN。
- 存取群組最多可由2000個磁碟區組成。
- IQN或WWPN只能屬於一個存取群組。
- 單一磁碟區最多可屬於四個存取群組。

如需詳細資訊、請參閱

- [建立Volume存取群組](#)
- [新增磁碟區至存取群組](#)
- [從存取群組移除磁碟區](#)
- [建立啟動器](#)
- [編輯啟動器](#)
- [將單一啟動器新增至Volume存取群組](#)
- [將多個啟動器新增至磁碟區存取群組](#)
- [從存取群組移除啟動器](#)
- [刪除存取群組](#)
- [刪除啟動器](#)


### 建立Volume存取群組

您可以將啟動器對應至磁碟區集合、以進行安全存取、藉此建立磁碟區存取群組。然後、您可以使用帳戶CHAP啟動器密碼和目標密碼、將存取權限授予群組中的磁碟區。

如果您使用以啟動器為基礎的CHAP、則可在Volume存取群組中為單一啟動器新增CHAP認證、以提供更高的安全性。這可讓您將此選項套用至已存在的Volume存取群組。

步驟

1. 按一下\*管理\*>\*存取群組\*。
2. 按一下「建立存取群組」。
3. 在\*名稱\*欄位中輸入Volume存取群組的名稱。
4. 以下列其中一種方式將啟動器新增至Volume存取群組：

選項	說明
<p>新增Fibre Channel啟動器</p>	<p>a. 在「Add Initiator (新增啟動器)」下、從「Unbound Fibre Channel Initiator (未綁定的Fibre Channel啟動器)」清單中選取現有的Fibre Channel啟動器。</p> <p>b. 單擊* Add FC Initiator (添加FC啟動程序) *。</p> <div style="border: 1px solid #ccc; padding: 10px; margin: 10px 0;"> <p> 如果您按一下「建立啟動器」連結、輸入啟動器名稱、然後按一下「建立」、即可在此步驟中建立啟動器。建立啟動器後、系統會自動將其新增至「啟動器」清單。</p> </div> <p>格式範例如下：</p> <div style="border: 1px solid #ccc; padding: 10px; margin: 10px 0; text-align: center;"> <p>5f:47:ac:c0:5c:74:d4:02</p> </div>
<p>新增iSCSI啟動器</p>	<p>在「Add Initiator (新增啟動器)」下、從「Initiator (啟動器)」清單中選取現有的啟動器。注意：*如果您按一下「建立啟動器」連結、輸入啟動器名稱、然後按一下「建立*」、即可在此步驟中建立啟動器。建立啟動器後、系統會自動將其新增至「啟動器」清單。</p> <p>格式範例如下：</p> <div style="border: 1px solid #ccc; padding: 10px; margin: 10px 0; text-align: center;"> <p>iqn.2010-01.com.solidfire:c2r9.fc0.2100000e1e09bb8b</p> </div> <div style="border: 1px solid #ccc; padding: 10px; margin: 10px 0;"> <p> 您可以在「管理&gt;*磁碟區*&gt;*作用中*清單的磁碟區「動作」功能表中、選取「檢視詳細資料」、以找到每個磁碟區的啟動器IQN。</p> </div> <p>修改啟動器時、您可以將requiredCHAP屬性切換為True、以設定目標啟動器密碼。如需詳細資訊、請參閱有關ModifyInitiator API方法的API資訊。</p> <p><a href="#">"使用Element API管理儲存設備"</a></p>

5. \*選用：\*視需要新增更多啟動器。
6. 在「Add Volumes (新增磁碟區)」下、從\* Volumes (\*磁碟區) \*清單中選取

該磁碟區會出現在\*附加的Volumes（磁碟區）清單中。

7. \*選用：\*視需要新增更多磁碟區。
8. 按一下「建立存取群組」。

如需詳細資訊、請參閱

### 新增磁碟區至存取群組

檢視個別存取群組詳細資料

您可以以圖形格式檢視個別存取群組的詳細資料、例如附加的磁碟區和啟動器。

1. 按一下\*管理\*>\*存取群組\*。
2. 按一下存取群組的「動作」圖示。
3. 按一下\*檢視詳細資料\*。

**Volume**存取群組詳細資料

「管理」索引標籤上的「存取群組」頁面提供有關Volume存取群組的資訊。

將顯示下列資訊：

- \* ID\*：系統產生的存取群組ID。
- 名稱：建立存取群組時所指定的名稱。
- 作用中磁碟區：存取群組中作用中磁碟區的數量。
- 壓縮：存取群組的壓縮效率分數。
- 重複資料刪除：存取群組的重複資料刪除效率分數。
- 精簡配置：存取群組的精簡配置效率分數。
- 整體效率：存取群組的整體效率分數。
- 啟動器：連線至存取群組的啟動器數目。

新增磁碟區至存取群組

您可以將磁碟區新增至磁碟區存取群組。每個磁碟區可以屬於多個Volume存取群組、您可以在「\* Active\* Volume」（\* Active \* Volume）頁面上看到每個磁碟區所屬的群組。

您也可以使用此程序將磁碟區新增至Fibre Channel Volume存取群組。

1. 按一下\*管理\*>\*存取群組\*。
2. 按一下您要新增磁碟區之存取群組的「動作」圖示。
3. 按一下\*編輯\*按鈕。
4. 在「Add Volumes（新增磁碟區）」下、從\* Volumes（\*磁碟區）\*清單中選取

您可以重複此步驟來新增更多Volume。

5. 按一下\*儲存變更\*。

## 從存取群組移除磁碟區

當您從存取群組移除磁碟區時、該群組將不再擁有該磁碟區的存取權。

在帳戶中修改CHAP設定、或是從存取群組移除啟動器或磁碟區、可能會導致啟動器在非預期情況下失去對磁碟區的存取權。若要驗證Volume存取不會意外遺失、請務必登出會受帳戶或存取群組變更影響的iSCSI工作階段、並在完成啟動器設定和叢集設定的任何變更後、確認啟動器可以重新連線至磁碟區。

1. 按一下\*管理\*>\*存取群組\*。
2. 按一下您要從中移除磁碟區之存取群組的「動作」圖示。
3. 按一下 \* 編輯 \*。
4. 在「編輯Volume存取群組」對話方塊的「新增磁碟區」下、按一下「附加磁碟區」清單上的箭頭。
5. 從清單中選取您要移除的磁碟區、然後按一下\* x\*圖示、從清單中移除該磁碟區。

您可以重複此步驟來移除更多Volume。

6. 按一下\*儲存變更\*。

## 建立啟動器

您可以建立iSCSI或Fibre Channel啟動器、並選擇性地指派別名。

您也可以使用API呼叫來指派以initiator為基礎的CHAP屬性。若要為每個啟動器新增 CHAP 帳戶名稱和認證、您必須使用 CreateInitiator API 呼叫來移除和新增 CHAP 存取和屬性。透過和 ModifyInitiators API 呼叫指定一或多個虛擬網路 ID、可限制啟動器存取一個或多個 VLAN CreateInitiators。如果未指定虛擬網路、啟動器就可以存取所有網路。

如需詳細資訊、請參閱 API 參考資訊。["使用Element API管理儲存設備"](#)

### 步驟

1. 按一下\*管理\*>\*啟動器\*。
2. 按一下「建立啟動器」。
3. 執行步驟以建立單一啟動器或多個啟動器：

選項	步驟
建立單一啟動器	<ol style="list-style-type: none"><li>a. 按一下*建立單一啟動器*。</li><li>b. 在「* IQN/WWPN*」欄位中輸入啟動器的IQN或WWPN。</li><li>c. 在*別名*欄位中輸入啟動器的易記名稱。</li><li>d. 按一下「建立啟動器」。</li></ol>

選項	步驟
建立多個啟動器	<ol style="list-style-type: none"> <li>按一下*大量建立啟動器*。</li> <li>在文字方塊中輸入IQN或WWPN清單。</li> <li>按一下「新增啟動器」。</li> <li>從產生的清單中選擇啟動器、然後按一下「別名」欄中對應的「新增」圖示、以新增啟動器的別名。</li> <li>按一下核取符號以確認新的別名。</li> <li>按一下「建立啟動器」。</li> </ol>

## 編輯啟動器

您可以變更現有啟動器的別名、或是新增別名（如果別名不存在）。

若要為每個啟動器新增 CHAP 帳戶名稱和認證、您必須使用 `ModifyInitiator` API 呼叫來移除和新增 CHAP 存取和屬性。

請參閱。 ["使用Element API管理儲存設備"](#)

### 步驟

1. 按一下\*管理\*>\*啟動器\*。
2. 按一下您要編輯之啟動器的「動作」圖示。
3. 按一下 \* 編輯 \*。
4. 在「別名」欄位中輸入啟動器的新別名。
5. 按一下\*儲存變更\*。

## 將單一啟動器新增至Volume存取群組

您可以將啟動器新增至現有的Volume存取群組。

當您將啟動器新增至Volume存取群組時、啟動器可存取該Volume存取群組中的所有Volume。



您可以按一下「動作」圖示、然後在「作用中磁碟區」清單中選取磁碟區的\*「檢視詳細資料」\*、以找到每個磁碟區的啟動器。

如果您使用以啟動器為基礎的CHAP、則可在Volume存取群組中為單一啟動器新增CHAP認證、以提供更高的安全性。這可讓您將此選項套用至已存在的Volume存取群組。

### 步驟

1. 按一下\*管理\*>\*存取群組\*。
2. 按一下您要編輯之存取群組的\*「Actions」 (動作) \*圖示。
3. 按一下 \* 編輯 \*。
4. 若要將光纖通道啟動器新增至磁碟區存取群組、請執行下列步驟：



- a. 在「Add Initiator (新增啟動器)」下、從「\* Unbound Fibre Channel Initiator (\*未綁定的Fibre Channel啟動器)」\*清單中選取現有的Fibre Channel啟動器。
- b. 單擊\* Add FC Initiator (添加FC啟動程序) \*。



如果您按一下「建立啟動器」連結、輸入啟動器名稱、然後按一下「建立」、即可在此步驟中建立啟動器。系統會在您建立啟動器後、自動將其新增至\*啟動器\*清單。

格式範例如下：

```
5f:47:ac:c0:5c:74:d4:02
```

5. 若要將iSCSI啟動器新增至磁碟區存取群組、請在「新增啟動器」下、從\*啟動器\*清單中選取現有的啟動器。



如果您按一下「建立啟動器」連結、輸入啟動器名稱、然後按一下「建立」、即可在此步驟中建立啟動器。系統會在您建立啟動器後、自動將其新增至\*啟動器\*清單。

啟動器IQN的可接受格式如下：IQN.yyyy-MM、其中y和m為數字、後面接著只能包含數字、大小寫字母、句點(.)、分號(:)或破折號(-)的文字。

格式範例如下：

```
iqn.2010-01.com.solidfire:c2r9.fc0.2100000e1e09bb8b
```



您可以在「管理>\*磁碟區\*作用中磁碟區」頁面中、按一下「動作」圖示、然後選取「檢視詳細資料」來尋找每個磁碟區的啟動器IQN。

6. 按一下\*儲存變更\*。

將多個啟動器新增至磁碟區存取群組

您可以將多個啟動器新增至現有的Volume存取群組、以允許存取Volume存取群組中的磁碟區、無論是否需要CHAP驗證。

將啟動器新增至Volume存取群組時、啟動器可存取該Volume存取群組中的所有Volume。



您可以按一下「動作」圖示、然後按一下「作用中磁碟區」清單中磁碟區的\*「檢視詳細資料」\*、找到每個磁碟區的啟動器。

您可以將多個啟動器新增至現有的Volume存取群組、以便存取磁碟區、並為該Volume存取群組中的每個啟動器指派唯一的CHAP認證。這可讓您將此選項套用至已存在的Volume存取群組。

您可以使用API呼叫來指派以initiator為基礎的CHAP屬性。若要為每個啟動器新增CHAP帳戶名稱和認證、您必須使用ModifyInitiator API呼叫來移除和新增CHAP存取和屬性。

如需詳細資訊、請參閱 ["使用Element API管理儲存設備"](#)。

## 步驟

1. 按一下\*管理\*>\*啟動器\*。
2. 選取您要新增至存取群組的啟動器。
3. 按一下\*大量動作\*按鈕。
4. 按一下「新增至**Volume**存取群組」。
5. 在「新增至Volume存取群組」對話方塊中、從\* Volume存取群組\*清單中選取存取群組。
6. 按一下「\*新增\*」。

## 從存取群組移除啟動器

當您從存取群組中移除啟動器時、它將無法再存取該Volume存取群組中的磁碟區。正常帳戶存取磁碟區不會中斷。

在帳戶中修改CHAP設定、或是從存取群組移除啟動器或磁碟區、可能會導致啟動器在非預期情況下失去對磁碟區的存取權。若要驗證Volume存取不會意外遺失、請務必登出會受帳戶或存取群組變更影響的iSCSI工作階段、並在完成啟動器設定和叢集設定的任何變更後、確認啟動器可以重新連線至磁碟區。

## 步驟

1. 按一下\*管理\*>\*存取群組\*。
2. 按一下您要移除之存取群組的\*「Actions」 (動作)\*圖示。
3. 在產生的功能表中、選取\*編輯\*。
4. 在「編輯**Volume Access Group**」對話方塊的「新增啟動器」下、按一下「啟動器」清單上的箭頭。
5. 選取要從存取群組中移除的每個啟動器的x圖示。
6. 按一下\*儲存變更\*。

## 刪除存取群組

您可以在不再需要存取群組時將其刪除。刪除群組之前、您不需要刪除磁碟區存取群組中的啟動器ID和Volume ID。刪除存取群組之後、群組對磁碟區的存取將會中斷。

1. 按一下\*管理\*>\*存取群組\*。
2. 按一下您要刪除之存取群組的\*「Actions」 (動作)\*圖示。
3. 在產生的功能表中、按一下\*刪除\*。
4. 若要同時刪除與此存取群組相關聯的啟動器、請選取\*刪除此存取群組中的啟動器\*核取方塊。
5. 確認行動。

## 刪除啟動器

您可以在不再需要啟動器之後刪除它。刪除啟動器時、系統會將其從任何相關的Volume存取群組中移除。使用啟動器的任何連線都會維持有效、直到連線重設為止。

## 步驟

1. 按一下\*管理\*>\*啟動器\*。
2. 執行刪除單一啟動器或多個啟動器的步驟：

選項	步驟
刪除單一啟動器	<ol style="list-style-type: none"> <li>a. 按一下您要刪除之啟動器的*「Actions」 (動作) *圖示。</li> <li>b. 按一下*刪除*。</li> <li>c. 確認行動。</li> </ol>
刪除多個啟動器	<ol style="list-style-type: none"> <li>a. 選取您要刪除之啟動器旁的核取方塊。</li> <li>b. 按一下*大量動作*按鈕。</li> <li>c. 在產生的功能表中、選取*刪除*。</li> <li>d. 確認行動。</li> </ol>

## 保護您的資料

藉助於諸如個別磁碟區或磁碟區群組的快照、在元件上執行的叢集與磁碟區之間進行複寫、以及複寫至等系統等功能、您可以透過各種方式來保護資料。NetApp Element ONTAP

- 快照

純快照資料保護功能會在特定時間點將變更的資料複寫到遠端叢集。只會複寫在來源叢集上建立的快照。來自來源Volume的作用中寫入不會。

### [使用Volume快照來保護資料](#)

- \*在執行於Element \*的叢集與磁碟區之間進行遠端複寫

您可以從叢集配對中的任一叢集同步或非同步複寫磁碟區資料、這兩個叢集都是在執行於元素上的環境中執行、以便進行容錯移轉和容錯回復。

### [在執行NetApp Element 不中斷軟體的叢集之間執行遠端複寫](#)

- 使用ONTAP SnapMirror技術在元素與元件叢集之間進行複寫

有了NetApp SnapMirror技術、您可以複寫使用元素進行ONTAP 的快照、以利災難恢復。在SnapMirror關係中、元素是一個端點、ONTAP 而不只是一個端點、

### [在元素ONTAP 叢集和叢集之間使用SnapMirror複寫](#)

- 備份SolidFire 及還原來自於功能區、S3或Swift物件存放區的磁碟區

您可以將磁碟區備份並還原至其他SolidFire 的不一致儲存設備、以及與Amazon S3或OpenStack Swift相容的次要物件存放區。

將Volume備份並還原至SolidFire 物件儲存區、S3或Swift物件儲存區

## 以取得更多資訊

- ["零件與元件軟體文件SolidFire"](#)
- ["vCenter Server的VMware vCenter外掛程式NetApp Element"](#)

## 使用Volume快照來保護資料

Volume Snapshot是Volume的時間點複本。如果您需要將磁碟區復原至建立快照時的狀態、可以擷取磁碟區的快照、稍後再使用快照。

快照類似於磁碟區複製。不過、快照只是Volume中繼資料的複本、因此您無法掛載或寫入快照。建立磁碟區快照也只需要少量的系統資源和空間、因此建立快照的速度比複製快照快。

您可以擷取個別磁碟區或一組磁碟區的快照。

您也可以將快照複寫到遠端叢集、並將其作為磁碟區的備份複本。這可讓您使用複寫的快照、將磁碟區復原至特定時間點。或者、您也可以從複寫的快照建立磁碟區的複本。

如需詳細資訊、請參閱

- [使用個別Volume快照來保護資料](#)
- [使用群組快照來執行資料保護工作](#)
- [排程快照](#)

## 使用個別Volume快照來保護資料

Volume Snapshot是Volume的時間點複本。您可以使用個別磁碟區、而非一組磁碟區來執行快照。

如需詳細資訊、請參閱

- [建立磁碟區快照](#)
- [編輯快照保留](#)
- [刪除快照](#)
- [從快照複製磁碟區](#)
- [將磁碟區復原為快照](#)
- [將磁碟區快照備份到Amazon S3物件存放區](#)
- [將Volume Snapshot備份到OpenStack Swift物件存放區](#)
- [將Volume Snapshot備份到SolidFire 一個不支援的叢集](#)

## 建立磁碟區快照

您可以建立作用中磁碟區的快照、隨時保留磁碟區映像。單一磁碟區最多可建立32個快

照。

1. 按一下\*管理\*>\*磁碟區\*。
2. 單擊要用於快照的卷的\* Actions（操作）\*圖標。
3. 在產生的功能表中、選取\* Snapshot \*。
4. 在「\*建立磁碟區的Snapshot \*」對話方塊中、輸入新的快照名稱。
5. \*選用：\*選取\*配對時在複寫中加入Snapshot \*核取方塊、以確保父磁碟區配對時、快照會在複寫中擷取。
6. 若要設定快照的保留時間、請從下列其中一個選項中選取：
  - 按一下\*「永遠保留」\*、即可無限期保留系統上的快照。
  - 按一下\*設定保留期間\*、然後使用日期微調方塊來選擇系統保留快照的時間長度。
7. 若要立即執行單一快照、請執行下列步驟：
  - a. 單擊\*立即拍攝快照\*。
  - b. 按一下「建立Snapshot」。
8. 若要排定快照在未來執行、請執行下列步驟：
  - a. 按一下\*建立Snapshot排程\*。
  - b. 輸入\*新排程名稱\*。
  - c. 從清單中選擇\*排程類型\*。
  - d. 選用：\*選取「週期性排程」核取方塊、定期重複排程的快照。
  - e. 按一下\*建立排程\*。

如需詳細資訊、請參閱

## 排程快照

### 編輯快照保留

您可以變更快照的保留期間、以控制系統何時或是否刪除快照。您指定的保留期間會在您輸入新的時間間隔時開始。當您設定保留期間時、可以選取從目前時間開始的期間（保留時間不會從快照建立時間計算出來）。您可以指定以分鐘、小時和天為單位的時間間隔。

### 步驟

1. 按一下\*資料保護\*>\*快照\*。
2. 按一下您要編輯之快照的\*「Actions」（動作）\*圖示。
3. 在產生的功能表中、按一下\*編輯\*。
4. \*選用：\*選取「配對時在複寫中包含Snapshot」核取方塊、以確保父磁碟區配對時、快照會在複寫中擷取。
5. \*選用：\*選取快照的保留選項：
  - 按一下\*「永遠保留」\*、即可無限期保留系統上的快照。
  - 按一下\*設定保留期間\*、然後使用日期微調方塊來選取系統保留快照的時間長度。
6. 按一下\*儲存變更\*。

您可以從執行Element軟體的儲存叢集刪除Volume Snapshot。刪除快照時、系統會立即將其移除。

您可以刪除從來源叢集複寫的快照。刪除快照時、如果快照正在同步至目標叢集、則同步複寫會完成、並從來源叢集刪除快照。不會從目標叢集刪除快照。

您也可以刪除已從目標叢集複寫至目標的快照。刪除的快照會保留在目標上的已刪除快照清單中、直到系統偵測到您已刪除來源叢集上的快照為止。當目標偵測到您已刪除來源快照時、目標會停止複寫快照。

從來源叢集刪除快照時、目標叢集快照不會受到影響（反之亦然）。

1. 按一下\*資料保護\*>\*快照\*。
2. 按一下您要刪除之快照的\*「Actions」（動作）\*圖示。
3. 在產生的功能表中、選取\*刪除\*。
4. 確認行動。

#### 從快照複製磁碟區

您可以從磁碟區的快照建立新的磁碟區。執行此操作時、系統會使用快照資訊、使用建立快照時所包含的磁碟區資料來複製新的磁碟區。此程序會在新建立的磁碟區中儲存磁碟區其他快照的相關資訊。

1. 按一下\*資料保護\*>\*快照\*。
2. 按一下要用於磁碟區複製的快照\*動作\*圖示。
3. 在產生的功能表中、按一下\*從Snapshot複製Volume\*。
4. 在「從Snapshot 複製磁碟區」對話方塊中輸入\* Volume Name\*。
5. 為新磁碟區選取\*總大小\*和大小單位。
6. 選取\*存取\*類型作為磁碟區。
7. 從清單中選取\*帳戶\*、以與新的磁碟區建立關聯。
8. 按一下\*開始複製\*。

#### 將磁碟區復原為快照

您可以隨時將磁碟區復原至先前的快照。這會還原自建立快照以來對磁碟區所做的任何變更。

#### 步驟

1. 按一下\*資料保護\*>\*快照\*。
2. 按一下要用於磁碟區復原的快照\*「Actions」（動作）\*圖示。
3. 在產生的功能表中、選取\*復原磁碟區至Snapshot\*。
4. \*選用\*：\*若要在回溯至快照之前儲存磁碟區的目前狀態：
  - a. 在「復原至Snapshot\*」對話方塊中、選取「將磁碟區的目前狀態儲存為Snapshot」\*。

- b. 輸入新快照的名稱。
5. 按一下\*復原Snapshot\*。

#### 備份磁碟區快照

您可以使用整合式備份功能來備份磁碟區快照。您可以將快照從SolidFire 一個實體叢集備份到一個外部物件存放區、或是另SolidFire 一個實體叢集。當您將快照備份到外部物件存放區時、必須連線到允許讀取/寫入作業的物件存放區。

- "將磁碟區快照備份到Amazon S3物件存放區"
- "將Volume Snapshot備份到OpenStack Swift物件存放區"
- "將Volume Snapshot備份到SolidFire 一個不正常的叢集"

#### 將磁碟區快照備份到Amazon S3物件存放區

您可以將SolidFire 「不支援的快照」 備份到與Amazon S3相容的外部物件存放區。

1. 按一下「資料保護」>「快照」。
2. 按一下您要備份之快照的\*「Actions」 (動作) \*圖示。
3. 在產生的功能表中、按一下\*備份至\*。
4. 在\*備份目標\*下的\*整合式備份\*對話方塊中、選取\* S3 \*。
5. 在\*資料格式\*下選取一個選項：
  - 原生：只SolidFire 有透過不兼容的儲存系統才能讀取的壓縮格式。
  - 未壓縮：與其他系統相容的未壓縮格式。
6. 在「主機名稱」欄位中輸入要用來存取物件存放區的主機名稱。
7. 在\*存取金鑰ID\*欄位中輸入帳戶的存取金鑰ID。
8. 在「\* Secret Access Key\* (機密存取金鑰)」欄位中輸入帳戶的秘密存取金鑰。
9. 在「\* S3 Bucket \*」欄位中輸入要儲存備份的S3儲存區。
10. 選用：在\*名稱標籤\*欄位中輸入要附加至前置字元的名稱標籤。
11. 按一下「開始讀取」。

#### 將Volume Snapshot備份到OpenStack Swift物件存放區

您可以將SolidFire 無法更新的快照備份到與OpenStack Swift相容的次要物件存放區。

1. 按一下\*資料保護\*>\*快照\*。
2. 按一下您要備份之快照的\*「Actions」 (動作) \*圖示。
3. 在產生的功能表中、按一下\*備份至\*。
4. 在「整合式備份」對話方塊的「備份至」下、選取「\* Swift \*」。
5. 在\*資料格式\*下選取一個選項：

- 原生：只SolidFire 有透過不兼容的儲存系統才能讀取的壓縮格式。
  - 未壓縮：與其他系統相容的未壓縮格式。
6. 輸入\* URL\*以用於存取物件存放區。
  7. 輸入\*使用者名稱\*作為帳戶。
  8. 輸入帳戶的\*驗證金鑰\*。
  9. 輸入要儲存備份的\* Container \*。
  10. 可選：輸入\*名稱標記\*。
  11. 按一下「開始讀取」。

將**Volume Snapshot**備份到**SolidFire** 一個不正常的叢集

您可以將駐留SolidFire 在某個故障叢集上的Volume快照備份到遠端SolidFire 故障叢集。

確保來源叢集和目標叢集已配對。

當從一個叢集備份或還原至另一個叢集時、系統會產生金鑰、作為叢集之間的驗證。此大量Volume寫入金鑰可讓來源叢集向目的地叢集進行驗證、在寫入目的地Volume時提供一定程度的安全性。在備份或還原程序中、您需要先從目的地Volume產生大量Volume寫入金鑰、然後再開始作業。

1. 在目的地叢集上、按一下\*管理\*>\*磁碟區\*。
2. 按一下目標Volume的\*「Actions」 (動作) \*圖示。
3. 在產生的功能表中、按一下\*還原來源\*。
4. 在\*整合式還原\*對話方塊的\*還原自\*下、選取\* SolidFire 還原\*。
5. 在\*資料格式\*下選取資料格式：
  - 原生：只SolidFire 有透過不兼容的儲存系統才能讀取的壓縮格式。
  - 未壓縮：與其他系統相容的未壓縮格式。
6. 按一下「產生金鑰」。
7. 將金鑰從\*大量磁碟區寫入金鑰\*方塊複製到剪貼簿。
8. 在來源叢集上、按一下\*資料保護\*>\*快照\*。
9. 按一下您要用於備份的快照「動作」圖示。
10. 在產生的功能表中、按一下\*備份至\*。
11. 在「備份至」下的「整合式備份」對話方塊中、選取\* SolidFire 還原\*。
12. 在\*資料格式\*欄位中、選取您先前選取的相同資料格式。
13. 在\*遠端叢集MVIP\*欄位中輸入目的地Volume叢集的管理虛擬IP位址。
14. 在\*遠端叢集使用者名稱\*欄位中輸入遠端叢集使用者名稱。
15. 在\*遠端叢集密碼\*欄位中輸入遠端叢集密碼。
16. 在\*大量磁碟區寫入金鑰\*欄位中、貼上您先前在目的地叢集上產生的金鑰。
17. 按一下「開始讀取」。



## 使用群組快照來執行資料保護工作

您可以建立一組相關磁碟區的群組快照、以保留每個磁碟區中繼資料的時間點複本。未來您可以使用群組快照做為備份或復原、將磁碟區群組的狀態還原為先前的狀態。

如需詳細資訊、請參閱

- [建立群組快照](#)
- [編輯群組快照](#)
- [編輯群組快照的成員](#)
- [刪除群組快照](#)
- [將磁碟區復原至群組快照](#)
- [複製多個Volume](#)
- [從群組快照複製多個磁碟區](#)

群組快照詳細資料

Data Protection (資料保護) 索引標籤上的Group Snapshots (群組快照) 頁面提供有關群組快照的資訊。

- 識別碼  
系統產生的群組快照ID。
- \* UUID \*  
群組快照的唯一ID。
- 名稱  
群組快照的使用者定義名稱。
- 建立時間  
建立群組快照的時間。
- 狀態  
快照的目前狀態。可能值：
  - 準備：快照正在準備就緒、無法寫入。
  - 完成：此快照已完成準備、現在可供使用。
  - 作用中：快照是作用中的分支。
- #個磁碟區  
群組中的磁碟區數目。

- 保留至

刪除快照的日期和時間。

- 遠端複寫

指示是否啟用快照以複寫至遠端SolidFire 故障叢集。可能值：

- 已啟用：已啟用快照以進行遠端複寫。
- 停用：未啟用快照進行遠端複寫。

#### 建立群組快照

您可以建立一組磁碟區的快照、也可以建立群組快照排程來自動化群組快照。單一群組快照一次最多可持續快照32個磁碟區。

#### 步驟

1. 按一下\*管理\*>\*磁碟區\*。
2. 使用核取方塊為一組磁碟區選取多個磁碟區。
3. 按一下\*大量動作\*。
4. 按一下\*群組Snapshot\*。
5. 在Create Group Snapshot of Volumes（建立磁碟區的群組快照）對話方塊中輸入新的群組快照名稱。
6. \*選用：\*選取\*在配對後將每個群組Snapshot成員加入複寫\*核取方塊、以確保在配對父Volume時、複寫時擷取每個快照。
7. 選取群組快照的保留選項：
  - 按一下\*「永遠保留」\*、即可無限期保留系統上的快照。
  - 按一下\*設定保留期間\*、然後使用日期微調方塊來選擇系統保留快照的時間長度。
8. 若要立即執行單一快照、請執行下列步驟：
  - a. 按一下\*立即取得群組Snapshot\*。
  - b. 按一下\*建立群組Snapshot\*。
9. 若要排定快照在未來執行、請執行下列步驟：
  - a. 按一下\*「建立群組Snapshot排程」\*。
  - b. 輸入\*新排程名稱\*。
  - c. 從清單中選取\*排程類型\*。
  - d. 選用：\*選取\*「週期性排程」核取方塊、定期重複排程的快照。
  - e. 按一下\*建立排程\*。

#### 編輯群組快照

您可以編輯現有群組快照的複寫和保留設定。

1. 按一下\*資料保護\*>\*群組快照\*。

2. 按一下您要編輯之群組快照的「動作」圖示。
3. 在產生的功能表中、選取\*編輯\*。
4. \*選用：\*若要變更群組快照的複寫設定：
  - a. 單擊\*當前複製\*旁邊的\*編輯\*。
  - b. 選取「在配對的複寫中包含每個群組Snapshot成員\*」核取方塊、以確保在配對父磁碟區時、複寫中會擷取每個快照。
5. \*選用：\*若要變更群組快照的保留設定、請從下列選項中選取：
  - a. 按一下\*目前保留\*旁的\*編輯\*。
  - b. 選取群組快照的保留選項：
    - 按一下\*「永遠保留」\*、即可無限期保留系統上的快照。
    - 按一下\*設定保留期間\*、然後使用日期微調方塊來選擇系統保留快照的時間長度。
6. 按一下\*儲存變更\*。

#### 刪除群組快照

您可以從系統刪除群組快照。刪除群組快照時、您可以選擇是否要刪除與群組相關的所有快照、或保留為個別快照。

如果您刪除屬於群組快照成員的磁碟區或快照、就無法再回復到群組快照。不過、您可以個別回溯每個Volume。

1. 按一下\*資料保護\*>\*群組快照\*。
2. 按一下您要刪除之快照的「動作」圖示。
3. 在產生的功能表中、按一下\*刪除\*。
4. 在確認對話方塊中、從下列其中一個選項中選取：
  - 按一下\*刪除群組快照及所有群組快照成員\*、即可刪除群組快照及所有成員快照。
  - 按一下\*保留群組快照成員做為個別快照\*以刪除群組快照、但保留所有成員快照。
5. 確認行動。

#### 將磁碟區復原至群組快照

您可以隨時將一組磁碟區復原至群組快照。

當您回溯一組磁碟區時、群組中的所有磁碟區都會還原至建立群組快照時所處的狀態。回溯也會將磁碟區大小還原至原始快照中記錄的大小。如果系統已清除磁碟區、則該磁碟區的所有快照也會在清除時刪除；系統不會還原任何已刪除的磁碟區快照。

1. 按一下\*資料保護\*>\*群組快照\*。
2. 按一下要用於磁碟區復原之群組快照的「動作」圖示。
3. 在產生的功能表中、選取\*「將磁碟區復原至群組Snapshot」\*。
4. 選用：若要在回溯至快照之前儲存磁碟區的目前狀態：

- a. 在「\*復原至Snapshot \*」對話方塊中、選取「\*將磁碟區的目前狀態儲存為群組Snapshot \*」。
  - b. 輸入新快照的名稱。
5. 按一下\*復原群組Snapshot \*。

#### 編輯群組快照的成員

您可以編輯現有群組快照成員的保留設定。

1. 按一下\*資料保護\*>\*快照\*。
2. 按一下「成員」索引標籤。
3. 按一下您要編輯之群組快照成員的「動作」圖示。
4. 在產生的功能表中、選取\*編輯\*。
5. 若要變更快照的複寫設定、請從下列選項中選取：
  - 按一下\*「永遠保留」\*、即可無限期保留系統上的快照。
  - 按一下\*設定保留期間\*、然後使用日期微調方塊來選擇系統保留快照的時間長度。
6. 按一下\*儲存變更\*。

#### 複製多個Volume

您可以在單一作業中建立多個磁碟區複本、以便在一組磁碟區上建立資料的時間點複本。

當您複製磁碟區時、系統會建立磁碟區的快照、然後從快照中的資料建立新的磁碟區。您可以掛載和寫入新的Volume Clone。複製多個磁碟區是一種非同步程序、視所複製的磁碟區大小和數量而定、複製所需的時間會有所不同。

Volume大小和目前叢集負載會影響完成複製作業所需的時間。

#### 步驟

1. 按一下\*管理\*>\*磁碟區\*。
2. 按一下\*「Active\*」索引標籤。
3. 使用核取方塊來選取多個磁碟區、建立一組磁碟區。
4. 按一下\*大量動作\*。
5. 單擊結果菜單中的\* Clone (克隆) \*。
6. 在「複製多個磁碟區」對話方塊中輸入\*新的Volume Name Prefix \*。
  - 前置碼會套用至群組中的所有磁碟區。
7. \*選用：\*選取複本所屬的其他帳戶。
  - 如果您未選取帳戶、系統會將新的磁碟區指派給目前的Volume帳戶。
8. \*選用：\*為實體複本中的磁碟區選取不同的存取方法。
  - 如果您未選取存取方法、系統會使用目前的Volume存取。

9. 按一下\*開始複製\*。

從群組快照複製多個磁碟區

您可以從時間點群組快照複製一組磁碟區。此作業需要已存在磁碟區的群組快照、因為群組快照是用來建立磁碟區的基礎。建立磁碟區之後、您可以像系統中的任何其他磁碟區一樣使用這些磁碟區。

Volume大小和目前叢集負載會影響完成複製作業所需的時間。

1. 按一下\*資料保護\*>\*群組快照\*。
2. 按一下要用於磁碟區複本之群組快照的「動作」圖示。
3. 在產生的功能表中、選取\* Clone Volumes from Group Snapshot (從群組Snapshot複製磁碟區) \*。
4. 在「從群組**Snapshot**複製磁碟區」對話方塊中輸入\*新的Volume Name Prefix \*。

前置碼會套用至從群組快照建立的所有磁碟區。

5. \*選用：\*選取複本所屬的其他帳戶。

如果您未選取帳戶、系統會將新的磁碟區指派給目前的Volume帳戶。

6. \*選用：\*為實體複本中的磁碟區選取不同的存取方法。

如果您未選取存取方法、系統會使用目前的Volume存取。

7. 按一下\*開始複製\*。

排程快照

您可以排程磁碟區快照以指定的時間間隔執行、以保護磁碟區或磁碟區群組上的資料。您可以排程自動執行單一Volume快照或群組快照。

設定快照排程時、您可以根據每週天數或每月天數、從時間間隔中進行選擇。您也可以指定下一次快照發生之前的天數、小時數和分鐘數。如果要複寫磁碟區、您可以將產生的快照儲存在遠端儲存系統上。

如需詳細資訊、請參閱

- [建立快照排程](#)
- [編輯快照排程](#)
- [刪除快照排程](#)
- [複製快照排程](#)

**Snapshot**排程詳細資料

在「Data Protection (資料保護)」>「排程」頁面上、您可以在快照排程清單中檢視下列資訊。

- 識別碼

系統產生的快照ID。

- 類型

排程類型。Snapshot目前是唯一支援的類型。

- 名稱

建立排程時所指定的名稱。Snapshot排程名稱長度最多可達223個字元、且包含a到z、0到9和破折號 (-) 字元。

- 頻率

排程執行的頻率。頻率可設定為小時、分鐘、週或月。

- 週期性

指示排程是只執行一次、還是定期執行。

- 手動暫停

指示排程是否已手動暫停。

- \* Volume IDS\*

排程執行時、排程將使用的磁碟區ID。

- 上次執行

上次執行排程的時間。

- 上次執行狀態

上次排程執行的結果。可能值：

- 成功
- 故障

#### 建立快照排程

您可以排程磁碟區或磁碟區的快照、以指定的時間間隔自動執行。

設定快照排程時、您可以根據每週天數或每月天數、從時間間隔中進行選擇。您也可以建立週期性排程、並指定下一次快照發生之前的天數、小時數和分鐘數。

如果您排程快照在5分鐘內不可見的時間段執行、快照將在下一個時間段執行、時間間隔為5分鐘。例如，如果您排定快照在 12 : 42 : 00 UTC 執行，快照將於 12 : 45 : 00 UTC 執行。您無法排程快照以5分鐘以內的時間間隔執行。

從元素12.5開始、您可以從UI啟用序列建立、並選擇以先進先出 (FIFO) 為基礎來保留快照。

- 「啟用序列建立」選項指定一次只複寫一個快照。當先前的快照複寫仍在進行中時、建立新快照失敗。如果

未選取此核取方塊、則當另一個快照複寫仍在進行中時、即允許建立快照。

- 「\* FIFO \*」選項新增了保留最新快照數量一致的功能。勾選此核取方塊時、快照會以FIFO為基礎保留。在FIFO快照佇列達到最大深度後、插入新的FIFO快照時、會捨棄最舊的FIFO快照。

#### 步驟

1. 選擇\*資料保護\*>\*排程\*。
2. 選取\*建立排程\*。
3. 在「\* Volume ID CSV\*」欄位中、輸入要納入快照作業的單一Volume ID或以逗號分隔的Volume ID清單。
4. 輸入新的排程名稱。
5. 選取排程類型、然後從提供的選項中設定排程。
6. \*可選：\*選擇\*重複日程安排\*可無限期重複快照日程安排。
7. \*可選：\*在\*新快照名稱\*字段中輸入新快照的名稱。

如果將此欄位保留空白、系統會使用快照建立的時間和日期做為名稱。

8. \*選用：\*選取\*配對時在複寫中包含快照\*核取方塊、以確保父磁碟區配對時、在複寫中擷取快照。
9. 選用：\*選取「\*啟用序列建立」核取方塊、以確保一次只複寫一個快照。
10. 若要設定快照的保留時間、請從下列選項中選取：
  - 選用：\*選取「FIFO（先進先出）\*」核取方塊、以保留一致數量的最新快照。
  - 選取\*「永遠保留」\*可無限期保留系統上的快照。
  - 選取\*設定保留期間\*、然後使用日期微調方塊來選擇系統保留快照的時間長度。
11. 選取\*建立排程\*。

#### 編輯快照排程

您可以修改現有的快照排程。修改之後、下次排程執行時、會使用更新的屬性。由原始排程建立的任何快照都會保留在儲存系統上。

#### 步驟

1. 按一下\*資料保護\*>\*排程\*。
2. 按一下您要變更之排程的\*動作\*圖示。
3. 在產生的功能表中、按一下\*編輯\*。
4. 在\* Volume ID CSV\*欄位中、修改目前包含在快照作業中的單一Volume ID或以逗號分隔的Volume ID清單。
5. 若要暫停或繼續排程、請從下列選項中選取：
  - 若要暫停使用中的排程、請從\*手動暫停排程\*清單中選取\*是\*。
  - 若要恢復暫停的排程、請從\*手動暫停排程\*清單中選取\*否\*。
6. 如有需要、請在「新排程名稱」欄位中輸入排程的不同名稱。
7. 若要將排程變更為在一週或一月的不同日期執行、請選取\*排程類型\*、然後從提供的選項變更排程。
8. \*可選：\*選擇\*重複日程安排\*可無限期重複快照日程安排。

9. \*可選：\*在\*新快照名稱\*欄位中輸入或修改新快照的名稱。

如果將此欄位保留空白、系統會使用快照建立的時間和日期做為名稱。

10. \*選用：\*選取\*配對時在複寫中包含快照\*核取方塊、以確保父磁碟區配對時、在複寫中擷取快照。

11. 若要變更保留設定、請從下列選項中選取：

- 按一下\*「永遠保留」\*、即可無限期保留系統上的快照。
- 按一下\*設定保留期間\*、然後使用日期微調方塊來選取系統保留快照的時間長度。

12. 按一下\*儲存變更\*。

#### 複製快照排程

您可以複製排程並維護其目前屬性。

1. 按一下\*資料保護\*>\*排程\*。
2. 按一下您要複製之排程的「動作」圖示。
3. 在產生的功能表中、按一下\*製作複本\*。

「建立排程」對話方塊隨即出現、其中會填入排程的目前屬性。

4. \*選用：\*輸入新排程的名稱和更新屬性。
5. 按一下\*建立排程\*。

#### 刪除快照排程

您可以刪除快照排程。刪除排程之後、它不會執行任何未來排程的快照。排程所建立的任何快照都會保留在儲存系統上。

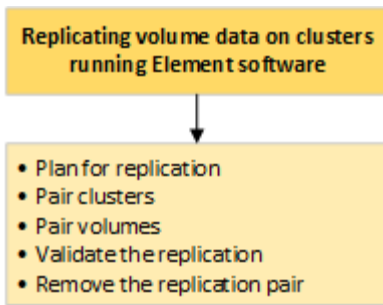
1. 按一下\*資料保護\*>\*排程\*。
2. 按一下您要刪除之排程的\*動作\*圖示。
3. 在產生的功能表中、按一下\*刪除\*。
4. 確認行動。

### 在執行NetApp Element 不中斷軟體的叢集之間執行遠端複寫

對於執行Element軟體的叢集、即時複寫可讓您快速建立Volume資料的遠端複本。您可以將儲存叢集與最多四個其他儲存叢集配對。您可以從叢集配對中的任一叢集同步或非同步複寫磁碟區資料、以進行容錯移轉和容錯回復。

複寫程序包括下列步驟：





- "規劃叢集與Volume配對、以進行即時複寫"
- "配對叢集以進行複寫"
- "配對磁碟區"
- "驗證Volume複寫"
- "複寫後刪除磁碟區關係"
- "管理Volume關係"

規劃叢集與Volume配對、以進行即時複寫

即時遠端複寫需要配對兩個執行元素軟體的儲存叢集、在每個叢集上配對磁碟區、以及驗證複寫。複寫完成後、您應該刪除磁碟區關係。

您需要的產品

- 您必須擁有叢集管理員權限、才能配對一個或兩個叢集。
- 配對叢集的管理和儲存網路上的所有節點IP位址都會彼此路由傳送。
- 所有配對節點的MTU必須相同、且叢集之間必須支援端點對端點。
- 兩個儲存叢集都應該具有唯一的叢集名稱、MVIP、SVIP和所有節點IP位址。
- 叢集上元素軟體版本之間的差異不超過一個主要版本。如果差異較大、則必須升級其中一個叢集、才能執行資料複寫。



WAN加速器設備未經NetApp認證、無法在複寫資料時使用。如果在複寫資料的兩個叢集之間部署、這些應用裝置可能會干擾壓縮和重複資料刪除。在正式作業環境中部署任何WAN加速器設備之前、請務必完全符合其效果。

如需詳細資訊、請參閱

- [配對叢集以進行複寫](#)
- [配對磁碟區](#)
- [將複寫來源和目標指派給配對的磁碟區](#)

配對叢集以進行複寫

您必須將兩個叢集配對、作為使用即時複寫功能的第一步。配對並連線兩個叢集之後、您可以將一個叢集上的作用中磁碟區設定為持續複寫到第二個叢集、以提供持續的資料保護

(CDP)。

您需要的產品

- 您必須擁有叢集管理員權限、才能配對一個或兩個叢集。
- 所有節點的MIP和SIP都會彼此路由傳送。
- 叢集之間的往返延遲低於2000毫秒。
- 兩個儲存叢集都應該具有唯一的叢集名稱、MVIP、SVIP和所有節點IP位址。
- 叢集上元素軟體版本之間的差異不超過一個主要版本。如果差異較大、則必須升級其中一個叢集、才能執行資料複寫。



叢集配對需要在管理網路上的節點之間建立完整連線。複寫需要在儲存叢集網路上的個別節點之間建立連線。

您可以將一個叢集與最多四個其他叢集配對、以便複寫磁碟區。您也可以將叢集群組內的叢集彼此配對。

如需詳細資訊、請參閱

[網路連接埠需求](#)

使用**MVIP**或配對金鑰配對叢集

如果叢集管理員可以存取兩個叢集、您可以使用目標叢集的MVIP來配對來源與目標叢集。如果叢集管理員存取只能在叢集配對中的一個叢集上使用、則可在目標叢集上使用配對金鑰來完成叢集配對。

1. 選取下列其中一種方法來配對叢集：

- 使用MVIP配對叢集：如果叢集管理員同時存取兩個叢集、請使用此方法。此方法使用遠端叢集的MVIP配對兩個叢集。
- 使用配對金鑰配對叢集：如果叢集管理員只能存取其中一個叢集、請使用此方法。此方法會產生配對金鑰、可用於目標叢集以完成叢集配對。

如需詳細資訊、請參閱

- [使用MVIP配對叢集](#)
- [使用配對金鑰配對叢集](#)

使用**MVIP**配對叢集

您可以使用一個叢集的MVIP與另一個叢集建立連線、配對兩個叢集以進行即時複寫。若要使用此方法、必須在兩個叢集上存取叢集管理員。叢集管理員使用者名稱和密碼可用於驗證叢集存取、然後才能配對叢集。

1. 在本機叢集上、選取\*資料保護\*>\*叢集配對\*。
2. 按一下\*配對叢集\*。
3. 按一下「開始配對」、然後按一下「是」、表示您可以存取遠端叢集。

4. 輸入遠端叢集MVIP位址。
5. 按一下\*在遠端叢集上完成配對\*。

在\*需要驗證\*視窗中、輸入遠端叢集的叢集管理員使用者名稱和密碼。

6. 在遠端叢集上、選取\*資料保護\*>\*叢集配對\*。
7. 按一下\*配對叢集\*。
8. 按一下\*完整配對\*。
9. 按一下\*完整配對\*按鈕。

如需詳細資訊、請參閱

- [使用配對金鑰配對叢集](#)
- "[使用MVIP配對叢集 \(影片\)](#)"

使用配對金鑰配對叢集

如果您有本機叢集的叢集管理員存取權、但沒有遠端叢集的存取權、則可以使用配對金鑰配對叢集。配對金鑰會在本機叢集上產生、然後安全地傳送至遠端站台的叢集管理員、以建立連線並完成叢集配對、以進行即時複寫。

1. 在本機叢集上、選取\*資料保護\*>\*叢集配對\*。
2. 按一下\*配對叢集\*。
3. 按一下「開始配對」、然後按一下「否」、表示您沒有遠端叢集的存取權。
4. 按一下「產生金鑰」。



此動作會產生配對的文字金鑰、並在本機叢集上建立未設定的叢集配對。如果您未完成此程序、則需要手動刪除叢集配對。

5. 將叢集配對金鑰複製到剪貼簿。
6. 讓遠端叢集站台的叢集管理員可以存取配對金鑰。



叢集配對金鑰包含MVIP的版本、使用者名稱、密碼和資料庫資訊、以允許遠端複寫的磁碟區連線。此金鑰應以安全的方式處理、而非以允許意外或不安全地存取使用者名稱或密碼的方式儲存。



請勿修改配對金鑰中的任何字元。如果修改金鑰、金鑰就會變成無效。

7. 在遠端叢集上、選取\*資料保護\*>\*叢集配對\*。
8. 按一下\*配對叢集\*。
9. 按一下\*完整配對\*、然後在\*配對金鑰\*欄位中輸入配對金鑰（建議使用貼上）。
10. 按一下\*完整配對\*。

如需詳細資訊、請參閱

- [使用MVIP配對叢集](#)
- ["使用叢集配對金鑰配對叢集 \(視訊\)"](#)

驗證叢集配對連線

叢集配對完成後、您可能需要驗證叢集配對連線、以確保複寫成功。

1. 在本機叢集上、選取\*資料保護\*>\*叢集配對\*。
2. 在\*叢集配對\*視窗中、確認已連接叢集配對。
3. \*可選：\*瀏覽回本機叢集和\*叢集配對\*視窗、確認叢集配對已連線。

配對磁碟區

在叢集配對中建立叢集之間的連線之後、您可以將一個叢集上的磁碟區與配對中另一個叢集上的磁碟區配對。建立磁碟區配對關係時、您必須識別哪個磁碟區是複寫目標。

您可以配對兩個磁碟區、以進行即時複寫、這些磁碟區儲存在連接的叢集配對中的不同儲存叢集上。配對兩個叢集之後、您可以將一個叢集上的作用中磁碟區設定為持續複寫到第二個叢集、以提供持續的資料保護 (CDP) 。您也可以將磁碟區指派為複寫的來源或目標。

Volume配對永遠是一對一。當某個磁碟區是與另一個叢集上的某個磁碟區配對的一部分之後、您就無法再將它與任何其他磁碟區配對。

您需要的產品

- 您已在叢集配對中的叢集之間建立連線。
- 您對配對的一或兩個叢集擁有叢集管理員權限。

步驟

1. [建立具有讀取或寫入存取權的目標Volume](#)
2. [使用Volume ID或配對金鑰配對Volume](#)
3. [將複寫來源和目標指派給配對的磁碟區](#)

建立具有讀取或寫入存取權的目標Volume

複寫程序涉及兩個端點：來源和目標磁碟區。建立目標Volume時、磁碟區會自動設定為讀取/寫入模式、以便在複寫期間接受資料。

1. 選擇\*管理\*>\*磁碟區\*。
2. 按一下「\*建立Volume \*」。
3. 在Create a New Volume (建立新Volume) 對話方塊中、輸入Volume Name (Volume名稱) 。
4. 輸入磁碟區的總大小、選取磁碟區的區塊大小、然後選取應可存取該磁碟區的帳戶。
5. 按一下「\*建立Volume \*」。
6. 在「作用中」視窗中、按一下Volume的「動作」圖示。

7. 按一下 \* 編輯 \* 。
8. 將帳戶存取層級變更為「複寫目標」。
9. 按一下\*儲存變更\*。

#### 使用Volume ID或配對金鑰配對Volume

配對程序包括使用Volume ID或配對金鑰來配對兩個Volume。

1. 選取下列其中一種方法來配對磁碟區：
  - 使用Volume ID：如果叢集管理員能存取要配對磁碟區的兩個叢集、請使用此方法。此方法會使用遠端叢集上磁碟區的Volume ID來啟動連線。
  - 使用配對金鑰：如果叢集管理員只能存取來源叢集、請使用此方法。此方法會產生配對金鑰、可用於遠端叢集以完成Volume配對。



Volume配對金鑰包含加密版本的Volume資訊、可能包含敏感資訊。只能以安全的方式共用此金鑰。

如需詳細資訊、請參閱

- [使用Volume ID配對磁碟區](#)
- [使用配對金鑰配對磁碟區](#)

#### 使用Volume ID配對磁碟區

如果您擁有遠端叢集的叢集管理員認證、則可以將磁碟區與遠端叢集上的其他磁碟區配對。

您需要的產品

- 請確定包含磁碟區的叢集已配對。
- 在遠端叢集上建立新磁碟區。



您可以在配對程序之後指派複寫來源和目標。複寫來源或目標可以是Volume配對中的任一Volume。您應該建立不含資料且具有來源Volume確切特性的目標Volume、例如Volume的大小、區塊大小設定（512e或4K）、以及QoS組態。如果您將現有磁碟區指派為複寫目標、則該磁碟區上的資料將會遭到覆寫。目標Volume的大小可以大於或等於來源Volume、但不能變小。

- 知道目標Volume ID。

步驟

1. 選擇\*管理\*>\*磁碟區\*。
2. 按一下您要配對之磁碟區的\*「Actions」 (動作)\*圖示。
3. 按一下\*配對\*。
4. 在\*配對Volume 對話方塊中、選取\*開始配對\*。

5. 選取\*我做\*表示您可以存取遠端叢集。
6. 從清單中選取\*複寫模式\*：
  - 即時（非同步）：寫入作業在來源叢集上提交後、便會對用戶端進行認可。
  - 即時（同步）：寫入作業會在來源叢集和目標叢集上提交後、確認寫入至用戶端。
  - 僅快照：僅複寫在來源叢集上建立的快照。不會複寫來源Volume的作用中寫入內容。
7. 從清單中選取遠端叢集。
8. 選擇遠端Volume ID。
9. 按一下\*開始配對\*。

系統會開啟Web瀏覽器索引標籤、連接至遠端叢集的元素UI。您可能需要使用叢集管理員認證登入遠端叢集。

10. 在遠端叢集的元素UI中、選取\*完整配對\*。
11. 確認\*確認Volume Pair\*中的詳細資料。
12. 按一下\*完整配對\*。

確認配對之後、兩個叢集便會開始連接磁碟區進行配對。在配對過程中、您可以在\* Volume Pair\*視窗的\* Volume Status （ Volume Pair\*）欄中看到訊息。Volume 配對會一直顯示 PausedMisconfigured、直到指派了 Volume 配對來源和目標為止。

成功完成配對後、建議您重新整理Volumes（磁碟區）表格、從配對磁碟區的\* Actions（動作）清單中移除 Pair\*（配對）選項。如果您不重新整理表格、\*配對\*選項仍可供選擇。如果您再次選取 \* 配對 \* 選項、則會開啟一個新的索引標籤、而且因為磁碟區已配對、系統會在元素 UI 頁面的 \* 配對 Volume \* 視窗中報告 `StartVolumePairing Failed: xVolumeAlreadyPaired` 錯誤訊息。

如需詳細資訊、請參閱

- [Volume配對訊息](#)
- [Volume配對警告](#)
- [將複寫來源和目標指派給配對的磁碟區](#)

使用配對金鑰配對磁碟區

如果您沒有遠端叢集的叢集管理認證、可以使用配對金鑰、將磁碟區與遠端叢集上的其他磁碟區配對。

您需要的產品

- 請確定包含磁碟區的叢集已配對。
- 請確定遠端叢集上有一個用於配對的Volume。



您可以在配對程序之後指派複寫來源和目標。複寫來源或目標可以是Volume配對中的任一Volume。您應該建立不含資料且具有來源Volume確切特性的目標Volume、例如Volume的大小、區塊大小設定（512e或4K）、以及QoS組態。如果您將現有磁碟區指派為複寫目標、則該磁碟區上的資料將會遭到覆寫。目標Volume的大小可以大於或等於來源Volume、但不能變小。

## 步驟

1. 選擇\*管理\*>\*磁碟區\*。
2. 針對您要配對的磁碟區、按一下\*「Actions」（動作）\*圖示。
3. 按一下\*配對\*。
4. 在\*配對Volume 對話方塊中、選取\*開始配對\*。
5. 選取\*我不\*表示您沒有遠端叢集的存取權。
6. 從清單中選取\*複寫模式\*：
  - 即時（非同步）：寫入作業在來源叢集上提交後、便會對用戶端進行認可。
  - 即時（同步）：寫入作業會在來源叢集和目標叢集上提交後、確認寫入至用戶端。
  - 僅快照：僅複寫在來源叢集上建立的快照。不會複寫來源Volume的作用中寫入內容。
7. 按一下「產生金鑰」。



此動作會產生配對的文字金鑰、並在本機叢集上建立未設定的Volume配對。如果您未完成此程序、則需要手動刪除Volume配對。

8. 將配對金鑰複製到電腦的剪貼簿。
9. 讓遠端叢集站台的叢集管理員可以存取配對金鑰。



Volume配對金鑰應以安全的方式處理、不得以允許意外或不安全存取的方式使用。



請勿修改配對金鑰中的任何字元。如果修改金鑰、金鑰就會變成無效。

10. 在遠端叢集元素UI中、選取\*管理\*>\*磁碟區\*。
11. 針對您要配對的磁碟區、按一下「動作」圖示。
12. 按一下\*配對\*。
13. 在\*配對Volume 對話方塊中、選取\*完整配對\*。
14. 將另一個叢集的配對金鑰貼到\*配對金鑰\*方塊中。
15. 按一下\*完整配對\*。

確認配對之後、兩個叢集便會開始連接磁碟區進行配對。在配對過程中、您可以在\* Volume Pair\*視窗的\* Volume Status （ Volume Pair\*）欄中看到訊息。Volume 配對會一直顯示 PausedMisconfigured、直到指派了 Volume 配對來源和目標為止。

成功完成配對後、建議您重新整理Volumes（磁碟區）表格、從配對磁碟區的\* Actions（動作）清單中移除 Pair\*（配對）選項。如果您不重新整理表格、\*配對\*選項仍可供選擇。如果您再次選取 \* 配對 \* 選項、則會開啟一個新的索引標籤、而且因為磁碟區已配對、系統會在元素 UI 頁面的 \* 配對 Volume \* 視窗中報告

`StartVolumePairing Failed: xVolumeAlreadyPaired` 錯誤訊息。

如需詳細資訊、請參閱

- [Volume配對訊息](#)
- [Volume配對警告](#)
- [將複寫來源和目標指派給配對的磁碟區](#)

將複寫來源和目標指派給配對的磁碟區

磁碟區配對之後、您必須指派來源磁碟區及其複寫目標磁碟區。複寫來源或目標可以是Volume配對中的任一Volume。您也可以使用此程序、在來源Volume無法使用時、將傳送至來源Volume的資料重新導向至遠端目標Volume。

您需要的產品

您可以存取包含來源和目標磁碟區的叢集。

步驟

1. 準備來源Volume：
  - a. 從包含要指派為來源之磁碟區的叢集、選取\*管理\*>\*磁碟區\*。
  - b. 按一下要指派為來源之磁碟區的\*「Actions」 (動作) 圖示、然後按一下「Edit」 (編輯) \*。
  - c. 在\*存取\*下拉式清單中、選取\*讀取/寫入\*。



如果您要反轉來源和目標指派、此動作會導致磁碟區配對顯示下列訊息、直到指派新的複寫目標為止： PausedMisconfigured

變更存取會暫停磁碟區複寫、並導致資料傳輸停止。請確定您已在兩個站台協調這些變更。

- a. 按一下\*儲存變更\*。
2. 準備目標Volume：
    - a. 從包含要指派為目標之磁碟區的叢集、選取\*管理\*>\*磁碟區\*。
    - b. 按一下要指派為目標之磁碟區的「動作」圖示、然後按一下「編輯」。
    - c. 在\*存取\*下拉式清單中、選取\*複寫目標\*。



如果您將現有磁碟區指派為複寫目標、則該磁碟區上的資料將會遭到覆寫。您應該使用不含資料且具有來源磁碟區確切特性的新目標磁碟區、例如大小、512e設定和QoS組態。目標Volume的大小可以大於或等於來源Volume、但不能變小。

- d. 按一下\*儲存變更\*。

如需詳細資訊、請參閱

- [使用Volume ID配對磁碟區](#)
- [使用配對金鑰配對磁碟區](#)



## 驗證Volume複寫

複寫磁碟區之後、您應該確定來源與目標磁碟區處於作用中狀態。處於作用中狀態時、磁碟區會配對、資料會從來源傳送至目標磁碟區、而且資料會同步。

1. 在兩個叢集中、選取\*資料保護\*>\*磁碟區配對\*。
2. 驗證Volume狀態是否為「Active（作用中）」。

如需詳細資訊、請參閱

### Volume配對警告

#### 複寫後刪除磁碟區關係

複寫完成且不再需要磁碟區配對關係之後、您可以刪除磁碟區關係。

1. 選擇\*資料保護\*>\*磁碟區配對\*。
2. 按一下您要刪除之磁碟區配對的\*「Actions」（動作）\*圖示。
3. 按一下\*刪除\*。
4. 確認訊息。

#### 管理Volume關係

您可以透過多種方式來管理磁碟區關係、例如暫停複寫、反轉磁碟區配對、變更複寫模式、刪除磁碟區配對、或刪除叢集配對。

如需詳細資訊、請參閱

- [暫停複寫](#)
- [變更複寫模式](#)
- [刪除Volume配對](#)

#### 暫停複寫

如果需要在短時間內停止I/O處理、您可以手動暫停複寫。如果I/O處理量激增、而且您想要減少處理負載、您可能需要暫停複寫。

1. 選擇\*資料保護\*>\*磁碟區配對\*。
2. 按一下Volume配對的「Actions（動作）」圖示。
3. 按一下\*編輯\*。
4. 在\*編輯Volume Pair\*窗格中、手動暫停複寫程序。



手動暫停或恢復磁碟區複寫會導致資料傳輸停止或恢復。請確定您已在兩個站台協調這些變更。

5. 按一下\*儲存變更\*。

## 變更複寫模式

您可以編輯Volume配對內容、以變更Volume配對關係的複寫模式。

1. 選擇\*資料保護\*>\*磁碟區配對\*。
2. 按一下Volume配對的「Actions（動作）」圖示。
3. 按一下\*編輯\*。
4. 在\*編輯Volume Pair\*窗格中、選取新的複寫模式：
  - 即時（非同步）：寫入作業在來源叢集上提交後、便會對用戶端進行認可。
  - 即時（同步）：寫入作業會在來源叢集和目標叢集上提交後、確認寫入至用戶端。
  - 僅快照：僅複寫在來源叢集上建立的快照。不會複寫來源Volume的作用中寫入內容。\*注意：\*變更複寫模式會立即變更模式。請確定您已在兩個站台協調這些變更。
5. 按一下\*儲存變更\*。

## 刪除Volume配對

若要移除兩個磁碟區之間的配對關聯、您可以刪除磁碟區配對。

1. 選擇\*資料保護\*>\*磁碟區配對\*。
2. 按一下您要刪除之磁碟區配對的「動作」圖示。
3. 按一下\*刪除\*。
4. 確認訊息。

## 刪除叢集配對

您可以從配對中任一叢集的元素UI中刪除叢集配對。

1. 按一下\*資料保護\*>\*叢集配對\*。
2. 按一下叢集配對的「動作」圖示。
3. 在產生的功能表中、按一下\*刪除\*。
4. 確認行動。
5. 從叢集配對的第二個叢集再次執行步驟。

## 叢集配對詳細資料

「資料保護」索引標籤上的「叢集配對」頁面提供已配對或正在配對的叢集相關資訊。系統會在「Status（狀態）」欄中顯示配對和進度訊息。

- 識別碼

為每個叢集配對提供系統產生的ID。

- 遠端叢集名稱

配對中其他叢集的名稱。

- 遠端**MVIP**

配對中其他叢集的管理虛擬IP位址。

- 狀態

遠端叢集的複寫狀態

- 複寫磁碟區

叢集所包含的已配對進行複寫的磁碟區數目。

- \* UUID \*

為配對中的每個叢集提供唯一ID。

### Volume配對詳細資料

Data Protection（資料保護）索引標籤上的Volume Pairs（磁碟區配對）頁面提供已配對或正在配對的磁碟區相關資訊。系統會在Volume Status（Volume狀態）欄中顯示配對與進度訊息。

- 識別碼

系統產生的Volume ID。

- 名稱

建立磁碟區時指定給該磁碟區的名稱。Volume名稱最多可包含223個字元、並包含a到z、0到9和破折號（-）。

- 帳戶

指派給磁碟區的帳戶名稱。

- \* Volume狀態\*

Volume的複寫狀態

- \* Snapshot狀態\*

快照磁碟區的狀態。

- 模式

用戶端寫入複寫方法。可能的值如下：

- 非同步
- 純快照

- 同步

- 方向

Volume資料的方向：

- 來源 Volume 圖示 (➔) 表示資料正在寫入叢集外的目標。
- 目標 Volume (目標 Volume) 圖示 ( ) 表示資料正從外部來源寫入本機 Volume← (本機磁碟區)。

- 非同步延遲

自上次與遠端叢集同步磁碟區以來的時間長度。如果Volume未配對、則值為null。

- 遠端叢集

磁碟區所在的遠端叢集名稱。

- 遠端Volume ID

遠端叢集上磁碟區的Volume ID。

- 遠端磁碟區名稱

建立遠端磁碟區時所指定的名稱。

## Volume配對訊息

您可以從「Data Protection (資料保護)」索引標籤下的Volume Pairs (磁碟區配對) 頁面、檢視初始配對程序期間的Volume配對訊息。這些訊息可顯示在「複製磁碟區」清單檢視的配對來源和目標端點上。

- 暫停已中斷連線

來源複寫或同步RPC逾時。與遠端叢集的連線已中斷。檢查與叢集的網路連線。

- 重新連線

遠端複寫同步現在已啟用。開始同步程序並等待資料。

- 重新解析RRRrsyn

正在為配對的叢集建立Volume中繼資料的單一helix複本。

- 重新解析本地同步

正在將Volume中繼資料的雙helix複本複製到配對的叢集。

- 重新解析DataTransfer

資料傳輸已恢復。

- 主動

磁碟區會配對、資料會從來源傳送到目標磁碟區、而且資料會同步。

- 閒置

沒有發生複寫活動。

## Volume配對警告

「資料保護」索引標籤上的「Volume Pairs」（磁碟區配對）頁面會在您配對磁碟區之後提供這些訊息這些訊息可顯示在「複製磁碟區」清單檢視中、配對的來源端點和目標端點（除非另有說明）。

- 暫停**ClusterFull**

由於目標叢集已滿、因此來源複寫和大量資料傳輸無法繼續進行。訊息僅會顯示在配對的來源端點。

- 暫停**exceedMaxSnapshotCount**

目標磁碟區已有最大快照數量、無法複寫其他快照。

- 暫停手冊

本機Volume已手動暫停。必須先取消暫停、才能繼續複寫。

- 暫停**ManualRemoted**

遠端Volume處於手動暫停模式。需要手動介入、才能在複寫恢復之前取消暫停遠端磁碟區。

- 暫停設定錯誤

正在等待作用中的來源和目標。需要手動介入才能恢復複寫。

- \*暫停QoS \*

目標QoS無法維持傳入IO。複寫會自動恢復。訊息僅會顯示在配對的來源端點。

- 暫停**SlowLink**

偵測到慢速連結並停止複寫。複寫會自動恢復。訊息僅會顯示在配對的來源端點。

- 暫停磁碟大小不符

目標Volume的大小與來源Volume不同。

- 暫停**XCopy**

正在向來源Volume發出SCSI XCOPY命令。必須先完成命令、才能繼續複寫。訊息僅會顯示在配對的來源端點。

- 停止設定錯誤

偵測到永久組態錯誤。遠端Volume已清除或取消配對。不可能採取修正行動；必須建立新的配對。

## 在元素和 ONTAP 叢集之間使用 SnapMirror 複寫 (元素 UI)

您可以從NetApp Element 「資訊保護」索引標籤建立SnapMirror關係、此索引標籤位於「資訊保護」UI中。必須啟用SnapMirror功能、才能在使用者介面中看到這一點。

不支援IPv6在NetApp Element SnapMirror軟體與ONTAP 叢集之間進行SnapMirror複寫。

["NetApp影片：SnapMirror for NetApp HCI Element. and Element Software"](#)

執行NetApp Element 此軟體的系統支援SnapMirror功能、可透過NetApp ONTAP ®系統複製及還原Snapshot復本。使用這項技術的主要原因是NetApp HCI 將功能還原至ONTAP 還原。端點包括ONTAP：功能不一、ONTAP Select 功能不一、Cloud Volumes ONTAP 功能不一。請參閱TR-4641 NetApp HCI 《資料保護》。

["NetApp技術報告4641：NetApp HCI 《資料保護》"](#)

如需詳細資訊、請參閱

- ["利用NetApp HCI 功能性、ONTAP 功能性和融合式基礎架構打造您的Data Fabric"](#)
- ["NetApp Element 軟體與 ONTAP 之間的複寫 \( ONTAP CLI \)"](#)

### SnapMirror概述

執行NetApp Element 支援SnapMirror功能的系統、可透過NetApp ONTAP ®系統複製及還原快照。

執行元件的系統可直接與ONTAP 位於現象系統9.3或更新版本上的SnapMirror通訊。利用此解決方案、您可以NetApp Element 在叢集、磁碟區和快照上啟用SnapMirror功能。此外、Element UI還包含所有必要功能、可管理Element軟體與ONTAP SnapMirror系統之間的SnapMirror關係。

您可以在ONTAP 特定使用案例中複寫來源於元素的磁碟區、但功能有限。如需更多資訊、請參閱 ["元素軟體與 ONTAP 之間的複寫 \( ONTAP CLI \)"](#)。

### 在叢集上啟用SnapMirror

您必須透過NetApp Element UI手動啟用叢集層級的SnapMirror功能。系統預設會停用SnapMirror功能、而且不會在新安裝或升級時自動啟用。啟用SnapMirror功能是一次性的組態工作。

SnapMirror只能用於執行元素軟體的叢集、並搭配NetApp ONTAP SnapMirror系統上的Volume一起使用。只有當叢集已連線以搭配NetApp ONTAP 功能集區使用時、您才應該啟用SnapMirror功能。

### 您需要的產品

儲存叢集必須執行NetApp Element 不必要的軟體。

### 步驟

1. 按一下「叢集>\*設定\*」。
2. 尋找SnapMirror的叢集專屬設定。
3. 單擊\*啟用SnapMirror\*。



啟用SnapMirror功能會永久變更元素軟體組態。您只能將叢集還原至原廠映像、以停用SnapMirror功能並還原預設設定。

4. 單擊\* Yes\*確認SnapMirror配置更改。

### 在磁碟區上啟用**SnapMirror**

您必須在Element UI的磁碟區上啟用SnapMirror。如此可將資料複寫到指定ONTAP 的支援區。這是執行NetApp Element SnapMirror之用的SnapMirror軟體叢集管理員的權限、可用來控制磁碟區。

#### 您需要的產品

- 您已在叢集的元素UI中啟用SnapMirror。
- SnapMirror端點可用。
- Volume必須為512e區塊大小。
- Volume未參與遠端複寫。
- Volume存取類型不是Replication Target。



您也可以在建​​立或複製磁碟區時設定此內容。

#### 步驟

1. 按一下\*管理\*>\*磁碟區\*。
2. 按一下要啟用SnapMirror的磁碟區\*「Actions」 (動作) \*圖示。
3. 在產生的功能表中、選取\*編輯\*。
4. 在\*編輯Volume \*對話方塊中、選取\*啟用SnapMirror\*核取方塊。
5. 按一下\*儲存變更\*。

### 建立**SnapMirror**端點

您必須先在NetApp Element 「SnapMirror UI」 中建立SnapMirror端點、才能建立關係。

SnapMirror端點是ONTAP 執行Element軟體的叢集複寫目標、在建立SnapMirror關係之前、您必須先建立SnapMirror端點。

您可以在執行Element軟體的儲存叢集上、建立及管理最多四個SnapMirror端點。



如果現有的端點原本是使用API建立、但未儲存認證資料、則您可以在元素UI中看到端點、並確認端點是否存在、但無法使用元素UI來管理端點。然後、只能使用Element API來管理此端點。

如需 API 方法的詳細"使用Element API管理儲存設備"資訊、請參閱。

#### 您需要的產品

- 您應該已在儲存叢集的元素UI中啟用SnapMirror。
- 您知道ONTAP 端點的不知所知。

## 步驟

1. 按一下\*資料保護\*>\* SnapMirror端點\*。
2. 按一下「建立端點」。
3. 在「建立新的端點」對話方塊中、輸入ONTAP the叢集管理的IP位址、以顯示該系統的資料。
4. 輸入ONTAP 與端點相關的管理員認證資料。
5. 檢閱其他詳細資料：
  - LIF：列出ONTAP 用於與元素進行通訊的叢集間邏輯介面。
  - 狀態：顯示SnapMirror端點的目前狀態。可能的值包括：「已連線」、「已中斷連線」及「未受管理」
6. 按一下「建立端點」。

## 建立SnapMirror關係

您必須在NetApp Element 這個功能介面中建立SnapMirror關係。



如果尚未針對SnapMirror啟用磁碟區、而您選擇從元素UI建立關係、則會在該磁碟區上自動啟用SnapMirror。

## 您需要的產品

SnapMirror已在磁碟區上啟用。

## 步驟

1. 按一下\*管理\*>\*磁碟區\*。
2. 按一下要成為關係一部分的磁碟區\*「Actions」 (動作) \*圖示。
3. 單擊\*創建SnapMirror關係\*。
4. 在「建立**SnapMirror**關係」對話方塊中、從\*端點\*清單中選取端點。
5. 選擇是否要使用新ONTAP 的功能區或現有ONTAP 的功能區建立關係。
6. 若要在ONTAP Element UI中建立新的流通量、請按一下「建立新的流通量」。
  - a. 選擇\*儲存虛擬機器\*以建立此關係。
  - b. 從下拉式清單中選取\* Aggregate \*。
  - c. 在\* Volume Name Suffix\* (卷名後綴) 字段中輸入後綴。



系統會偵測來源磁碟區名稱、並將其複製到\* Volume Name\*欄位。您輸入的字尾會附加名稱。

- d. 按一下「\*建立目的地Volume \*」。
7. 若要使用現有ONTAP 的流通量、請按一下\*使用現有的磁碟區\*。
    - a. 選擇\*儲存虛擬機器\*以建立此關係。
    - b. 選取此新關係的目的地磁碟區。
  8. 在\*關係詳細資料\*區段中、選取原則。如果選取的原則具有保留規則、則「規則」表格會顯示規則和相關標籤。



9. 選用：選取排程。

這決定了關係建立複本的頻率。

10. 選用：在\*限制頻寬為\*欄位中、輸入與此關係相關的資料傳輸所能耗用的頻寬上限。

11. 檢閱其他詳細資料：

- 狀態：目的地Volume的目前關係狀態。可能的值包括：
  - 未初始化：目的地Volume尚未初始化。
  - SnapMirror:目的地Volume已初始化、準備好接收SnapMirror更新。
  - 中斷：目的地磁碟區為讀取/寫入、且存在快照。
- 狀態：關係的目前狀態。可能的值包括閒置、傳輸、檢查、靜止、靜止、排入佇列、準備、完成、中止及中斷。
- 延遲時間：目的地系統延遲到來源系統的時間（以秒為單位）。延遲時間不得超過傳輸排程時間間隔。
- 頻寬限制：與此關係相關的資料傳輸所能耗用的頻寬上限。
- 上次傳輸：上次傳輸快照的時間戳記。按一下以取得更多資訊。
- 原則名稱：ONTAP 此關係適用的SnapMirror原則名稱。
- 原則類型：ONTAP 為關係所選的類型的SnapMirror原則。可能的值包括：
  - 非同步鏡射
  - mirror保存庫
- 排程名稱：ONTAP 針對此關係所選之版本資訊系統上預先存在的排程名稱。

12. 若要此時不初始化、請確定未選取「初始化」核取方塊。



初始化可能會很耗時。您可能想要在非尖峰時段執行此作業。初始化會執行基準傳輸；它會製作來源磁碟區的快照複本、然後將該複本及其參照的所有資料區塊傳輸到目的地磁碟區。您可以手動初始化、或使用排程來根據排程開始初始化程序（及後續更新）。

13. 按一下「建立關係」。

14. 按一下「資料保護>\* SnapMirror關係\*」、即可檢視這項新的SnapMirror關係。

### SnapMirror關係行動

您可以從Data Protection（資料保護）索引標籤的SnapMirror Relationships（SnapMirror關係）頁面設定關係。此處說明「動作」圖示的選項。

- 編輯：編輯關係使用的原則或排程。
- 刪除：刪除SnapMirror關係。此功能不會刪除目的地Volume。
- 初始化：執行第一次的資料基礎傳輸、以建立新關係。
- 更新：執行關係的隨需更新、複寫自上次更新至目的地後所含的任何新資料與Snapshot複本。
- 靜止：防止關係的任何進一步更新。
- 恢復：恢復靜止的關係。

- 中斷：讓目的地Volume讀寫、並停止所有目前和未來的傳輸。判斷用戶端未使用原始來源Volume、因為反轉重新同步作業會使原始來源Volume成為唯讀。
- 重新同步：在發生中斷之前、以相同方向重新建立中斷的關係。
- 反轉重新同步：自動執行必要步驟、以相反方向建立及初始化新關係。只有在現有關係處於中斷狀態時、才能執行此動作。此作業不會刪除目前的關係。原始來源磁碟區會還原為最新的常見Snapshot複本、並與目的地重新同步。自上次成功的SnapMirror更新後、對原始來源Volume所做的任何變更都會遺失。對目前目的地磁碟區所做的任何變更或寫入的新資料、都會傳回原始來源磁碟區。
- 中止：取消目前正在進行的傳輸。如果針對中止的關係發佈SnapMirror更新、關係會繼續進行上次重新啟動檢查點的傳輸、而上次重新啟動檢查點是在中止發生之前建立的。

## SnapMirror標籤

SnapMirror標籤可做為根據關係的保留規則、傳輸指定快照的標記。

將標籤套用至快照、可將其標示為SnapMirror複寫的目標。此關係的角色是在資料傳輸時執行規則、方法是選取相符的標記快照、將其複製到目的地Volume、並確保保留正確數量的複本。這是指決定保留數和保留期間的原則。原則可以有任意數量的規則、而且每個規則都有唯一的標籤。此標籤可作為快照與保留規則之間的連結。

SnapMirror標籤會指出所選的快照、群組快照或排程所適用的規則。

將**SnapMirror**標籤新增至快照

SnapMirror標籤指定SnapMirror端點上的快照保留原則。您可以新增標籤至快照和群組快照。

您可以從現有的SnapMirror關係對話方塊或NetApp ONTAP SnapMirror系統管理程式中檢視可用的標籤。



將標籤新增至群組快照時、會覆寫個別快照的任何現有標籤。

您需要的產品

- SnapMirror已在叢集上啟用。
- 您要新增的標籤已存在ONTAP 於資訊技術中。

步驟

1. 按一下「資料保護>\*快照\*」或「群組快照」頁面。
2. 按一下您要新增SnapMirror標籤的快照或群組快照\*動作\*圖示。
3. 在「編輯Snapshot \*」對話方塊中、於「SnapMirror Label \*」欄位中輸入文字。標籤必須符合套用至SnapMirror關係之原則中的規則標籤。
4. 按一下\*儲存變更\*。

在快照排程中新增**SnapMirror**標籤

您可以將SnapMirror標籤新增至快照排程、以確保已套用SnapMirror原則。您可以從現有的SnapMirror關係對話方塊或NetApp ONTAP System Manager檢視可用的標籤。

您需要的產品

- SnapMirror必須在叢集層級啟用。
- 您要新增的標籤已存在ONTAP 於資訊技術中。

#### 步驟

1. 按一下\*資料保護\*>\*排程\*。
2. 以下列其中一種方式將SnapMirror標籤新增至排程：

選項	步驟
建立新排程	<ol style="list-style-type: none"> <li>a. 選取*建立排程*。</li> <li>b. 輸入所有其他相關詳細資料。</li> <li>c. 選取*建立排程*。</li> </ol>
修改現有排程	<ol style="list-style-type: none"> <li>a. 按一下您要新增標籤的排程*動作*圖示、然後選取*編輯*。</li> <li>b. 在產生的對話方塊中、於* SnapMirror Label *欄位中輸入文字。</li> <li>c. 選取*儲存變更*。</li> </ol>

如需詳細資訊、請參閱

#### [建立快照排程](#)

#### 使用SnapMirror進行災難恢復

如果執行NetApp Element 不完善軟體的磁碟區或叢集發生問題、請使用SnapMirror功能來中斷與目的地磁碟區的關係、並將其容錯移轉至目的地磁碟區。



如果原始叢集完全故障或不存在、請聯絡NetApp支援部門以取得進一步協助。

#### 從元素叢集執行容錯移轉

您可以從元素叢集執行容錯移轉、以便目的地端的主機能夠讀取/寫入目的地磁碟區。在從元素叢集執行容錯移轉之前、您必須中斷SnapMirror關係。

使用NetApp Element 這個功能來執行容錯移轉。如果Element UI無法使用、您也可以使用ONTAP 支援功能的支援功能、以使用支援中斷ONTAP 關係的命令。

#### 您需要的產品

- SnapMirror關係存在、且目的地Volume上至少有一個有效的快照。
- 由於主站台發生非計畫性停機或計畫性事件、因此您需要容錯移轉至目的地Volume。

#### 步驟

1. 在Element UI中、按一下「資料保護>\* SnapMirror關係\*」。
2. 找出您要容錯移轉的來源Volume關係。

3. 單擊\* Actions (操作) \*圖標。
4. 按一下「中斷」。
5. 確認行動。

目的地叢集上的磁碟區現在具有讀寫存取權、可掛載至應用程式主機以恢復正式作業工作負載。所有SnapMirror複寫都會因為此動作而停止。關係顯示中斷狀態。

執行容錯回復至元素

當主要方面的問題已經解決時、您必須重新同步原始來源Volume並容錯回復NetApp Element 至該軟體。您執行的步驟會因原始來源磁碟區是否仍存在或是否需要容錯回復至新建立的磁碟區而有所不同。

如需詳細資訊、請參閱

- [當來源磁碟區仍存在時、請執行容錯回復](#)
- [當來源磁碟區不再存在時、請執行容錯回復](#)
- [SnapMirror容錯回復案例](#)

### SnapMirror容錯回復案例

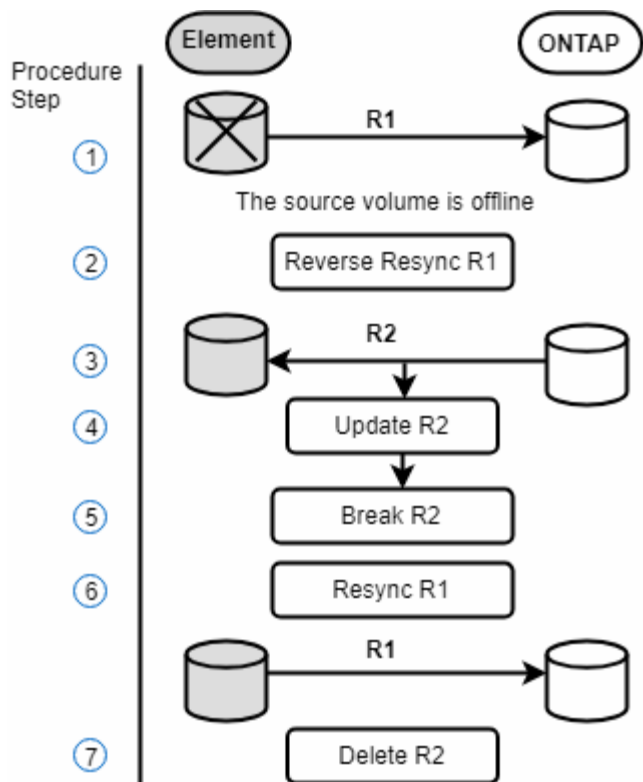
SnapMirror災難恢復功能可在兩種故障恢復方案中進行說明。這些假設原本的關係已容錯移轉 (中斷)。

新增對應程序的步驟以供參考。

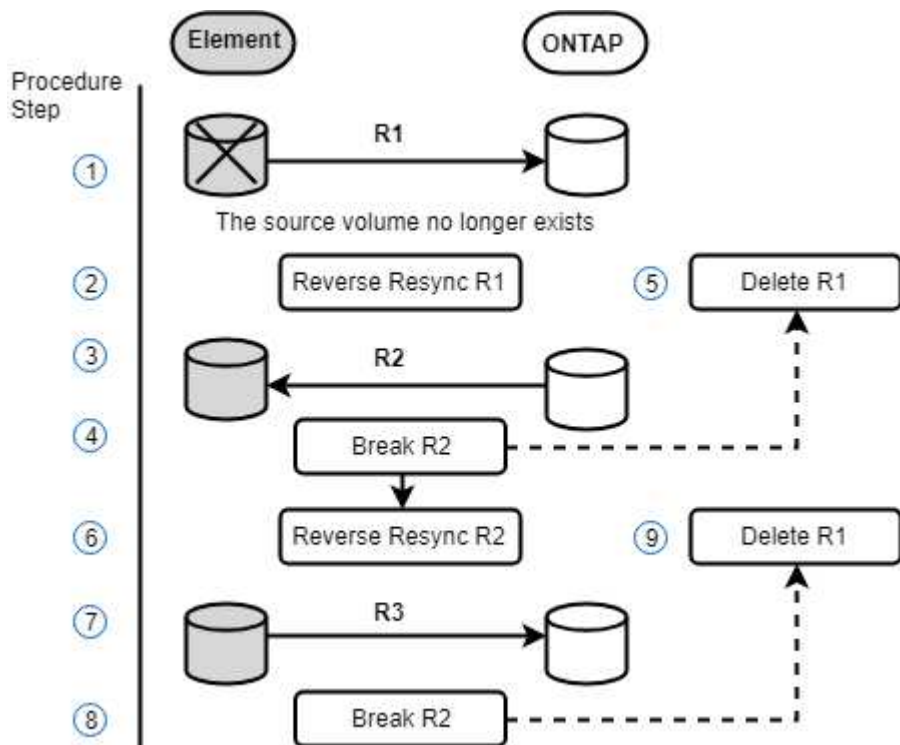


在這裡的範例中、R1 =執行NetApp Element 支援的叢集原始來源Volume (Element) 是原始ONTAP 來源Volume ONTAP (Element、元素)、而不支援原始目的地Volume (插座)。R2和R3代表透過反轉重新同步作業所建立的反轉關係。

下列影像顯示來源Volume仍存在時的容錯回復案例：



下列影像顯示來源Volume不再存在時的容錯回復案例：



如需詳細資訊、請參閱

- 當來源磁碟區仍存在時、請執行容錯回復
- 當來源磁碟區不再存在時、請執行容錯回復

當來源磁碟區仍存在時、請執行容錯回復

您可以使用NetApp Element 這個UI重新同步原始來源Volume並容錯回復。此程序適用於原始來源Volume仍存在的情況。

1. 在Element UI中、找出您在執行容錯移轉時所中斷的關係。
2. 按一下「動作」圖示、然後按一下\*「反轉重新同步」\*。
3. 確認行動。



「反轉重新同步」作業會建立新的關係、使原始來源和目的地磁碟區的角色會反轉（這會在原始關係持續存在時產生兩種關係）。原始目的地Volume中的任何新資料都會傳輸至原始來源Volume、作為反轉重新同步作業的一部分。您可以繼續存取資料、並將資料寫入目的地端的作用中磁碟區、但您必須先中斷所有主機與來源磁碟區的連線、然後執行SnapMirror更新、才能重新導向回原始主要磁碟區。

4. 按一下您剛建立的反關聯的「動作」圖示、然後按一下「更新」。

現在您已經完成反轉重新同步、並確定目的地端沒有連線到磁碟區的作用中工作階段、而且最新資料位於原始主要磁碟區上、您可以執行下列步驟來完成容錯回復並重新啟動原始的主要Volume：

5. 按一下反轉關係的「動作」圖示、然後按一下「中斷」。
6. 按一下原始關聯的「動作」圖示、然後按一下「重新同步」。



現在、您可以掛載原始的主要Volume、以恢復原始主要Volume上的正式作業工作負載。原始SnapMirror複寫會根據為關係設定的原則和排程恢復。

7. 在您確認原始關係狀態為「nap鏡射」之後、按一下反關係的「動作」圖示、然後按一下「刪除」。

如需詳細資訊、請參閱

### [SnapMirror容錯回復案例](#)

當來源磁碟區不再存在時、請執行容錯回復

您可以使用NetApp Element 這個UI重新同步原始來源Volume並容錯回復。本節適用於原始來源磁碟區已遺失但原始叢集仍不受影響的情況。如需如何還原至新叢集的指示，請參閱 [NetApp 支援網站上的說明文件](#)。

您需要的產品

- 您在Element ONTAP 和現象區之間有中斷的複寫關係。
- 元素磁碟區已不可恢復地遺失。
- 原始Volume名稱顯示為「找不到」。

步驟

1. 在Element UI中、找出您在執行容錯移轉時所中斷的關係。

\*最佳實務做法：\*請記下SnapMirror原則、並排程原始中斷關係的詳細資料。重新建立關係時、必須提供此

資訊。

2. 按一下「動作」圖示、然後按一下「反轉重新同步」。
3. 確認行動。



「反向重新同步」作業會建立新的關係、使原始來源Volume和目的地Volume的角色反向（這會在原始關係持續存在時產生兩種關係）。由於原始磁碟區不再存在、系統會建立新的元素磁碟區、其Volume名稱和Volume大小與原始來源磁碟區相同。新磁碟區會指派稱為sm-recovery的預設QoS原則、並與稱為sm-recovery的預設帳戶相關聯。您將需要手動編輯SnapMirror所建立之所有磁碟區的帳戶和QoS原則、以取代已銷毀的原始來源磁碟區。

最新快照的資料會傳輸至新磁碟區、作為反轉重新同步作業的一部分。您可以繼續存取資料並將資料寫入目的地端的作用中磁碟區、但您必須先中斷所有主機與作用中磁碟區的連線、然後執行SnapMirror更新、才能在後續步驟中恢復原始的主要關係。完成反轉重新同步並確定目的地端的磁碟區沒有連線到作用中工作階段、且最新資料位於原始主要磁碟區之後、請繼續執行下列步驟以完成容錯回復並重新啟動原始主要磁碟區：

4. 按一下「反轉重新同步」作業期間所建立之反關係的\*「動作」圖示、然後按一下「\*中斷」。
5. 按一下來源磁碟區不存在的原始關聯\*動作\*圖示、然後按一下\*刪除\*。
6. 按一下您在步驟4中中斷的反關係\*動作\*圖示、然後按一下\*反轉重新同步\*。
7. 這會反轉來源和目的地、並與原始關係建立相同的磁碟區來源和磁碟區目的地關係。
8. 按一下「動作」圖示和「編輯」、以更新您注意到的原始QoS原則和排程設定。
9. 現在可以安全地刪除您在步驟6中重新同步的反轉關係。

如需詳細資訊、請參閱

### SnapMirror容錯回復案例

執行ONTAP 從功能性到元件的傳輸或一次性移轉

一般而言、當您使用SnapMirror從SolidFire 執行NetApp Element 各種功能的支援資料儲存叢集到ONTAP 支援各種功能的軟體進行災難恢復時、元素就是來源ONTAP、而不只是目的地。不過ONTAP、在某些情況下、由於來源和元素是目的地、所以不能使用此功能。

- 存在兩種情況：
  - 不存在先前的災難恢復關係。請遵循本程序中的所有步驟。
  - 先前的災難恢復關係確實存在、但在用於此緩解的磁碟區之間卻沒有關係。在此情況下、請僅執行下列步驟3和4。

您需要的產品

- 元素目的地節點必須已可供ONTAP 不必要的人存取。
- 必須已啟用元素Volume才能進行SnapMirror複寫。

您必須以hostip : /LUN/<id\_number>格式指定元素目的地路徑、其中LUN為實際字串「lun」、id\_number為元素Volume的ID。

步驟

## 1. 使用NetApp建立與元素叢集的關係：ONTAP

```
snapmirror create -source-path SVM:volume|cluster://SVM/volume
-destination-path hostip:/lun/name -type XDP -schedule schedule -policy
policy
```

```
cluster_dst::> snapmirror create -source-path svm_1:volA_dst
-destination-path 10.0.0.11:/lun/0005 -type XDP -schedule my_daily
-policy MirrorLatest
```

## 2. 使用ONTAP SnapMirror show命令驗證SnapMirror關係是否已建立。

如需建立複寫關係的詳細資訊、請參閱ONTAP 《關於建立複寫關係的資訊》文件、以及完整的命令語法、請參閱ONTAP 《關於建立複寫關係的資訊》手冊頁。

## 3. 使用 ElementCreateVolume API 建立目標 Volume 、並將目標 Volume 存取模式設定為 SnapMirror :

使用Element API建立Element Volume

```
{
  "method": "CreateVolume",
  "params": {
    "name": "SMTargetVolumeTest2",
    "accountID": 1,
    "totalSize": 100000000000,
    "enable512e": true,
    "attributes": {},
    "qosPolicyID": 1,
    "enableSnapMirrorReplication": true,
    "access": "snapMirrorTarget"
  },
  "id": 1
}
```

## 4. 使用 ONTAP 命令初始化複寫關係 snapmirror initialize :

```
snapmirror initialize -source-path hostip:/lun/name
-destination-path SVM:volume|cluster://SVM/volume
```

## NetApp Element 軟體與 ONTAP 之間的複寫 ( ONTAP CLI )



## NetApp Element 軟體與 ONTAP 綜覽之間的複寫 ( ONTAP CLI )

您可以使用 SnapMirror 將元件磁碟區的快照複本複製到 ONTAP 目的地、確保元件系統上的業務持續運作。萬一Element站台發生災難、您可以從ONTAP 該系統將資料提供給用戶端、然後在恢復服務時重新啟動Element系統。

從 ONTAP 9 4 開始、您可以將在 ONTAP 節點上建立的 LUN 快照複本複寫回元素系統。您可能在Element站台當機期間建立LUN、或是使用LUN將資料從ONTAP 無法修復的軟體移轉至Element軟體。

如果適用下列情況、您應該使用元素ONTAP 進行支援：

- 您想要使用最佳實務做法、而非探索每個可用選項。
- 您想要使用ONTAP 的是無法使用系統管理程式或自動化指令碼工具的功能、而是使用功能不全的命令列介面 (CLI) 。
- 您使用iSCSI將資料提供給用戶端。

如果您需要額外的 SnapMirror 組態或概念性資訊，請參閱"[資料保護總覽](#)"。

### 關於元素與ONTAP 元素之間的複寫

從 ONTAP 9 3 開始、您可以使用 SnapMirror 將元素 Volume 的快照複本複製到 ONTAP 目的地。萬一Element站台發生災難、您可以從ONTAP 該系統將資料提供給用戶端、然後在恢復服務時重新啟動Element來源 Volume 。

從 ONTAP 9 4 開始、您可以將在 ONTAP 節點上建立的 LUN 快照複本複寫回元素系統。您可能在Element站台當機期間建立LUN、或是使用LUN將資料從ONTAP 無法修復的軟體移轉至Element軟體。

### 資料保護關係類型

SnapMirror提供兩種類型的資料保護關係。對於每種類型、SnapMirror 會在初始化或更新關係之前、先建立元素來源磁碟區的快照複本：

- 在 \_ 災難恢復 ( DR ) \_ 資料保護關係中、目的地 Volume 僅包含由 SnapMirror 建立的快照複本、當主要站台發生災難時、您可以繼續提供資料。
- 在 \_ 長期保留 \_ 資料保護關係中、目的地 Volume 包含由 Element 軟體建立的時間點快照複本、以及 SnapMirror 建立的快照複本。例如、您可能想保留在 20 年內建立的每月快照複本。

### 預設原則

第一次叫用SnapMirror時、它會執行從來源磁碟區到目的地磁碟區的\_基準傳輸\_。SnapMirror原則\_定義基礎的內容及任何更新。

您可以在建立資料保護關係時使用預設或自訂原則。原則類型 \_ 決定要包含哪些快照複本、以及要保留多少份複本。

下表顯示預設原則。使用 `MirrorLatest` 原則建立傳統的 DR 關係。使用 `MirrorAndVault` 或 `Unified7year` 原則建立統一化複寫關係、在同一個目的地磁碟區上設定 DR 和長期保留。

原則	原則類型	更新行為
----	------	------

MirrorLatest	非同步鏡射	傳輸由 SnapMirror 建立的快照複本。
MirrorAndVault	鏡射保存庫	傳輸由 SnapMirror 建立的快照複本、以及自上次更新後所製作的任何最新快照複本、前提是這些快照具有 SnapMirror 標籤「daily」或「'taily'」。
Unified7year	鏡射保存庫	傳輸由 SnapMirror 建立的快照複本、以及自上次更新後所製作的任何最新快照複本、前提是這些快照具有 SnapMirror 標籤「daily」、「'mony'」或「monly」。



如需 SnapMirror 原則的完整背景資訊，包括使用原則的指引，請參閱["資料保護總覽"](#)。

### 瞭解SnapMirror標籤

每個具有「鏡射資料保險箱」原則類型的原則都必須有一個規則、指定要複寫哪些快照複本。例如，規則 "daily" 表示只應複寫指派 SnapMirror 標籤 "daily" 的快照複本。您可以在設定元素快照複本時指定 SnapMirror 標籤。

#### 從元素來源叢集複寫到ONTAP 一個目的地叢集

您可以使用 SnapMirror 將元素 Volume 的快照複本複寫到 ONTAP 目的地系統。萬一Element站台發生災難、您可以從ONTAP 該系統將資料提供給用戶端、然後在恢復服務時重新啟動Element來源Volume。

元素Volume大致相當ONTAP 於一個實體LUN。當元素軟體與ONTAP SnapMirror之間的資料保護關係初始化時、SnapMirror會建立一個名為Element Volume的LUN。如果LUN符合元素ONTAP 複寫的要求、SnapMirror 會將資料複寫到現有的LUN。

複寫規則如下：

- 僅一個元素磁碟區的資料可包含在其中。ONTAP
- 您無法將資料從ONTAP 一個現象磁碟區複製到多個元素磁碟區。

#### 從ONTAP 一個來源叢集複寫到一個元素目的地叢集

從 ONTAP 9 4 開始、您可以將在 ONTAP 系統上建立的 LUN 快照複本複寫回元素 Volume：

- 如果元素來源和ONTAP 目的地之間已存在SnapMirror關係、當您從目的地處理資料時所建立的LUN、會在重新啟動來源時自動複寫。
- 否則、您必須在ONTAP 來源叢集與元素目的地叢集之間建立及初始化SnapMirror關係。

複寫規則如下：

- 複寫關係必須具有「as同步 鏡射」類型的原則。
- 不支援「mirror-Vault」類型的原則。
- 僅支援iSCSI LUN。
- 您無法將ONTAP 多個LUN從一個實體磁碟區複寫到一個元素磁碟區。

- 您無法將LUN從ONTAP 一個實體磁碟區複寫到多個元素磁碟區。

## 先決條件

您必須先完成下列工作、才能在Element和ONTAP 支援中心之間設定資料保護關係：

- Element叢集必須執行NetApp Element 版本10.1或更新版本的支援。
- 這個不正常的叢集必須執行的是更新版本的版本。ONTAP ONTAP
- SnapMirror必須已獲得ONTAP 關於整個叢集的授權。
- 您必須在元素ONTAP 和功能區叢集上設定足夠大的磁碟區、才能處理預期的資料傳輸。
- 如果您使用「鏡射資料保險箱」原則類型、則必須設定 SnapMirror 標籤、才能複寫元素快照複本。



您只能在或中執行此工作"Element 軟體 Web UI""API方法"。

- 您必須確保連接埠5010可用。
- 如果您預期可能需要移動目的地Volume、則必須確保來源與目的地之間存在全網狀網路連線。元素來源叢集上的每個節點都必須能夠與ONTAP 目的地叢集上的每個節點通訊。

## 支援詳細資料

下表顯示ONTAP 元素到不完整備份的支援詳細資料。

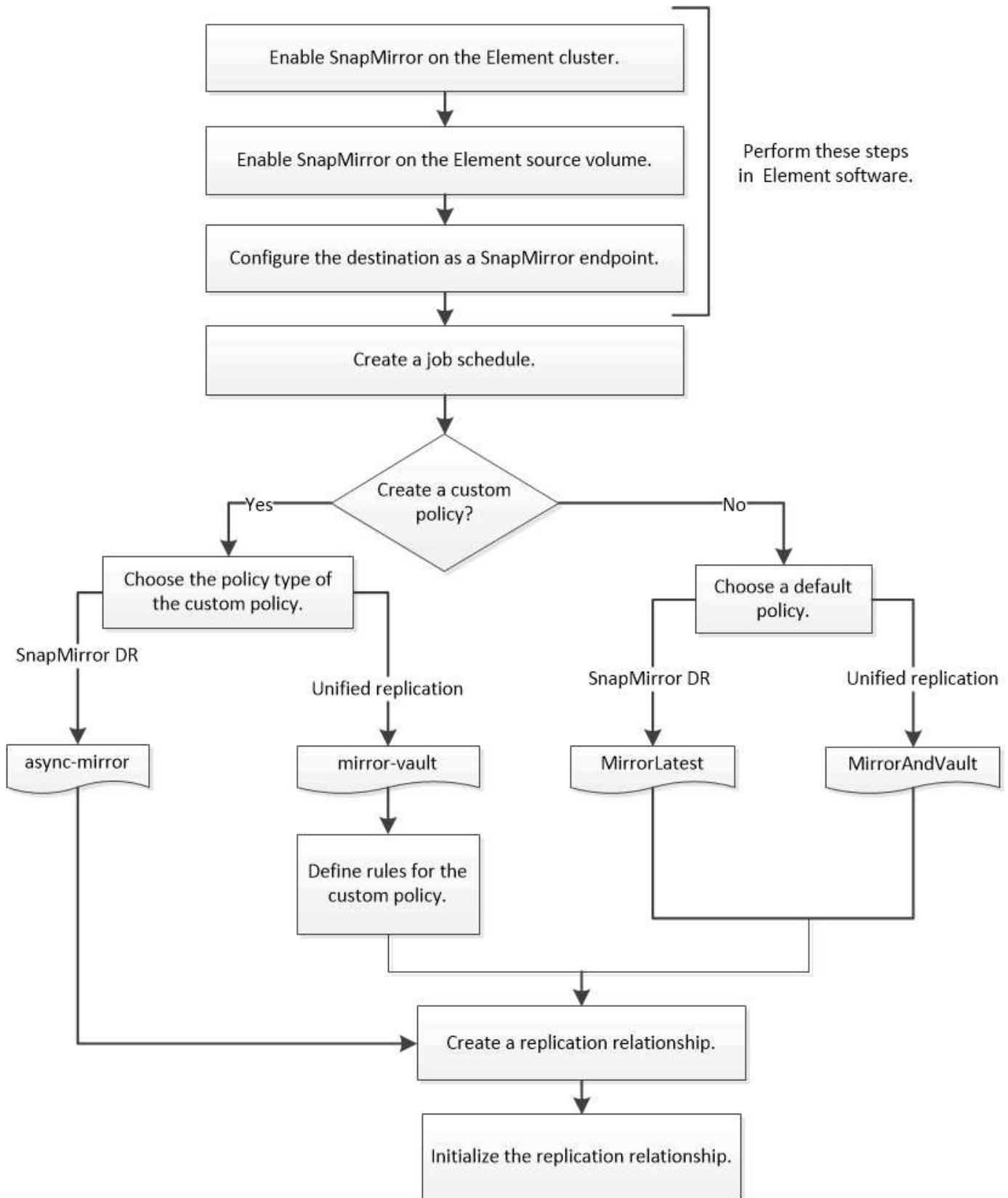
資源或功能	支援詳細資料
SnapMirror	<ul style="list-style-type: none"> <li>• 不支援SnapMirror還原功能。</li> <li>• `MirrorAllSnapshots`不支援和 `XDPDefault`原則。</li> <li>• 不支援「Vault」原則類型。</li> <li>• 不支援系統定義的規則「all_source_snapshots」。</li> <li>• 「鏡射-保存庫」原則類型僅支援從Element軟體複寫至ONTAP使用「as同步鏡射」來複寫ONTAP 從現象複寫至元素軟體。</li> <li>• `schedule`和 `prefix`選項 `snapmirror policy add-rule`不受支援。</li> <li>• `preserve`和 `quick-resync`選項 `snapmirror resync`不受支援。</li> <li>• 儲存效率不會保留下來。</li> <li>• 不支援連出和串聯資料保護部署。</li> </ul>
ONTAP	<ul style="list-style-type: none"> <li>• 支援從支援的功能為從支援的功能為2、9.4和元件3、3開始。ONTAP Select ONTAP</li> <li>• 支援從支援的功能為從支援的功能為0、9.5和Element 11.0。Cloud Volumes ONTAP ONTAP</li> </ul>

元素	<ul style="list-style-type: none"> <li>• Volume大小限制為8 TiB。</li> <li>• Volume區塊大小必須為512位元組。不支援4K位元組區塊大小。</li> <li>• Volume大小必須為1個mib的倍數。</li> <li>• 不會保留Volume屬性。</li> <li>• 要複寫的快照複本數量上限為 30 個。</li> </ul>
網路	<ul style="list-style-type: none"> <li>• 每次傳輸只允許一個TCP連線。</li> <li>• 必須將元素節點指定為IP位址。不支援DNS主機名稱查詢。</li> <li>• 不支援IPspaces。</li> </ul>
SnapLock	不支援支援的支援。SnapLock
FlexGroup	不支援支援的支援。FlexGroup
SVM DR	不支援SVM DR組態中的SVM Volume。ONTAP
MetroCluster	不支援使用支援以非支援形式組態顯示的資料量。ONTAP MetroCluster

#### 元素與ONTAP 元素之間的複寫工作流程

無論您是要將資料從元素複製到ONTAP 靜態或ONTAP 從靜態複製到元素、都必須設定工作排程、指定原則、以及建立及初始化關係。您可以使用預設或自訂原則。

工作流程假設您已完成中所列的必要工作"[先決條件](#)"。如需 SnapMirror 原則的完整背景資訊，包括使用原則的指引，請參閱"[資料保護總覽](#)"。



## 在Element軟體中啟用SnapMirror

### 在元素叢集上啟用SnapMirror

您必須在元素叢集上啟用SnapMirror、才能建立複寫關係。您只能在元素軟體 Web UI 或

使用中執行此工作"[API方法](#)"。

開始之前

- Element叢集必須執行NetApp Element 版本10.1或更新版本的支援。
- SnapMirror只能用於搭配NetApp ONTAP 功能集區使用的元素叢集。

關於這項工作

Element系統預設會停用SnapMirror。SnapMirror不會在新安裝或升級時自動啟用。



一旦啟用、SnapMirror就無法停用。您只能停用SnapMirror功能、並將叢集還原至原廠映像、以還原預設設定。

步驟

1. 按一下「叢集>\*設定\*」。
2. 尋找SnapMirror的叢集專屬設定。
3. 單擊\*啟用SnapMirror\*。

在元素來源Volume上啟用SnapMirror

您必須在元素來源Volume上啟用SnapMirror、才能建立複寫關係。您只能在元素軟體 Web UI 中執行此工作、或使用"[ModifyVolume](#)"和 "[ModifyVolumes](#)" API 方法。


開始之前

- 您必須在元素叢集上啟用SnapMirror。
- Volume區塊大小必須為512位元組。
- 磁碟區不得參與元素遠端複寫。
- Volume存取類型不得為「Replication Target」（複寫目標）。

關於這項工作

以下程序假設Volume已存在。您也可以在建立或複製磁碟區時啟用SnapMirror。

步驟

1. 選擇\*管理\*>\*磁碟區\*。
2. 選取  音量按鈕。
3. 在下拉式功能表中、選取\*編輯\*。
4. 在\*編輯Volume 對話框中、選取\*啟用SnapMirror\*。
5. 選取\*儲存變更\*。

建立SnapMirror端點

您必須先建立SnapMirror端點、才能建立複寫關係。您只能在元素軟體 Web UI 或使用中執行此工作"[SnapMirror API方法](#)"。

開始之前

您必須在元素叢集上啟用SnapMirror。

#### 步驟

1. 按一下\*資料保護\*>\* SnapMirror端點\*。
2. 按一下「建立端點」。
3. 在「建立新的端點」對話方塊中、輸入ONTAP 叢集管理IP位址。
4. 輸入ONTAP 使用者ID和密碼以識別出叢集管理員。
5. 按一下「建立端點」。

#### 設定複寫關係

##### 建立複寫工作排程

無論您是要將資料從元素複製到ONTAP 靜態或ONTAP 從靜態複製到元素、都必須設定工作排程、指定原則、以及建立及初始化關係。您可以使用預設或自訂原則。

您可以使用 `job schedule cron create` 命令來建立複寫工作排程。工作排程會決定SnapMirror何時自動更新排程指派的資料保護關係。

#### 關於這項工作

您可以在建立資料保護關係時指派工作排程。如果您未指派工作排程、則必須手動更新關係。

#### 步驟

1. 建立工作排程：

```
job schedule cron create -name job_name -month month -dayofweek day_of_week  
-day day_of_month -hour hour -minute minute
```

對於 `-month`、`-dayofweek` 和 `-hour`，您可以分別指定 `all` 每月、每週一天和每小時運行作業。

從功能性的9.10.1開始ONTAP、您可以在工作排程中加入Vserver：

```
job schedule cron create -name job_name -vserver Vserver_name -month month  
-dayofweek day_of_week -day day_of_month -hour hour -minute minute
```

以下範例建立名為的工作排程，該工作排程 `my_weekly` 在星期六凌晨 3 點執行：

```
cluster_dst::> job schedule cron create -name my_weekly -dayofweek  
"Saturday" -hour 3 -minute 0
```

#### 自訂複寫原則

##### 建立自訂複寫原則

您可以在建立複寫關聯時使用預設或自訂原則。對於自訂的統一複寫原則、您必須定義一或多個 `_ 規則 _`、以決定在初始化和更新期間傳輸哪些快照複本。

如果關聯的預設原則不適用、您可以建立自訂複寫原則。例如、您可能想要壓縮網路傳輸中的資料、或是修改 SnapMirror 嘗試傳輸快照複本的次數。

關於這項工作

複寫原則的 `_policy` 類型\_決定其支援的關係類型。下表顯示可用的原則類型。

原則類型	關係類型
非同步鏡射	SnapMirror 災難恢復
鏡射保存庫	統一化複寫

步驟

#### 1. 建立自訂複寫原則：

```
snapmirror policy create -vserver SVM -policy policy -type async-  
mirror|mirror-vault -comment comment -tries transfer_tries -transfer-priority  
low|normal -is-network-compression-enabled true|false
```

如需完整的命令語法、請參閱手冊頁。

從 ONTAP 9.5 開始、您可以使用參數來指定建立 SnapMirror 同步關係通用快照複本排程的排程 `-common-snapshot-schedule`。根據預設、SnapMirror 同步關係的一般快照複本排程為一小時。您可以為 SnapMirror 同步關係的快照複製排程指定 30 分鐘到 2 小時的值。

以下範例為 SnapMirror DR 建立自訂複寫原則、以啟用資料傳輸的網路壓縮：

```
cluster_dst::> snapmirror policy create -vserver svml -policy  
DR_compressed -type async-mirror -comment "DR with network compression  
enabled" -is-network-compression-enabled true
```

下列範例建立統一化複寫的自訂複寫原則：

```
cluster_dst::> snapmirror policy create -vserver svml -policy my_unified  
-type mirror-vault
```

完成後

對於「鏡射資料保險箱」原則類型、您必須定義規則、以決定在初始化和更新期間傳輸哪些快照複本。

使用 `snapmirror policy show` 命令驗證是否已建立 SnapMirror 原則。如需完整的命令語法、請參閱手冊頁。

定義原則的規則

對於具有「鏡射資料保險箱」原則類型的自訂原則、您必須定義至少一個規則、以決定在初始化和更新期間傳輸哪些快照複本。您也可以使用「mirror-Vault」原則類型來定義預設



## 原則的規則。

### 關於這項工作

每個具有「鏡射資料保險箱」原則類型的原則都必須有一個規則、指定要複寫哪些快照複本。例如，規則 "bi-月刊" 表示只應複寫指派 SnapMirror 標籤 "bi-月刊" 的快照複本。您可以在設定元素快照複本時指定 SnapMirror 標籤。

每種原則類型都與一或多個系統定義的規則相關聯。當您指定原則類型時、這些規則會自動指派給該原則。下表顯示系統定義的規則。

系統定義的規則	用於原則類型	結果
SM_已建立	非同步鏡射鏡射鏡射、鏡射儲存庫	由 SnapMirror 建立的快照複本會在初始化與更新時傳輸。
每日	鏡射保存庫	在初始化和更新時、會在來源上傳輸具有 SnapMirror 標籤「daily」的新快照複本。
每週	鏡射保存庫	在初始化和更新時、會在來源上傳輸新的快照複本、並將 SnapMirror 標籤設定為「每週」。
每月	鏡射保存庫	在初始化和更新時、會在來源上傳輸含有 SnapMirror 標籤「每月」的新快照複本。

您可以視需要為預設或自訂原則指定其他規則。例如：

- 對於預設 `MirrorAndVault` 原則、您可以建立名為「每月兩次」的規則、將來源上的快照複本與「每月兩次」 SnapMirror 標籤配對。
- 對於「鏡射資料保險箱」原則類型的自訂原則、您可以建立名為「每週兩次」的規則、將來源上的快照複本與「每週兩次」 SnapMirror 標籤配對。

### 步驟

#### 1. 定義原則規則：

```
snapmirror policy add-rule -vserver SVM -policy policy_for_rule -snapmirror -label snapmirror-label -keep retention_count
```

如需完整的命令語法、請參閱手冊頁。

下列範例將具有 SnapMirror 標籤的規則新增 `bi-monthly` 至預設 `MirrorAndVault` 原則：

```
cluster_dst::> snapmirror policy add-rule -vserver svm1 -policy MirrorAndVault -snapmirror-label bi-monthly -keep 6
```

下列範例將具有 SnapMirror 標籤的規則新增 `bi-weekly` 至自訂 `my\_snapvault` 原則：

```
cluster_dst::> snapmirror policy add-rule -vserver svml -policy
my_snapvault -snapmirror-label bi-weekly -keep 26
```

下列範例將具有 SnapMirror 標籤的規則新增 `app\_consistent` 至自訂 `Sync` 原則：

```
cluster_dst::> snapmirror policy add-rule -vserver svml -policy Sync
-snapmirror-label app_consistent -keep 1
```

接著、您可以從符合此 SnapMirror 標籤的來源叢集複寫快照複本：

```
cluster_src::> snapshot create -vserver vs1 -volume vol1 -snapshot
snapshot1 -snapmirror-label app_consistent
```

#### 建立複寫關係

#### 建立從元素來源到ONTAP 目的地的關係

一線儲存設備中的來源磁碟區與二線儲存設備中的目的地磁碟區之間的關係稱為 `_DATA保護關係_`。您可以使用 `snapmirror create` 命令建立資料保護關係、從元素來源到 ONTAP 目的地、或從 ONTAP 來源到元素目的地。

您可以使用 SnapMirror 將元素 Volume 的快照複本複寫到 ONTAP 目的地系統。萬一Element站台發生災難、您可以從ONTAP 該系統將資料提供給用戶端、然後在恢復服務時重新啟動Element來源Volume。

#### 開始之前

- 包含要複寫之磁碟區的元素節點必須可供ONTAP 支援的項目。
- 必須已啟用元素Volume才能進行SnapMirror複寫。
- 如果您使用「鏡射資料保險箱」原則類型、則必須設定 SnapMirror 標籤、才能複寫元素快照複本。



您只能在或中執行此工作"[Element 軟體 Web UI](#)" "[API方法](#)"。

#### 關於這項工作

您必須以格式指定元素來源路徑 `<hostip:>/lun/<name>`、其中「`lun`」是實際字串「`lun`」、`name` 是元素 Volume 的名稱。

元素Volume大致相當ONTAP 於一個實體LUN。當元素軟體與ONTAP SnapMirror之間的資料保護關係初始化時、SnapMirror會建立一個名稱為Element Volume的LUN。如果LUN符合從Element軟體複製到ONTAP SnapMirror的要求、SnapMirror會將資料複寫到現有LUN。

#### 複寫規則如下：

- 僅一個元素磁碟區的資料可包含在其中。ONTAP
- 您無法將資料從ONTAP 一個現象磁碟區複製到多個元素磁碟區。

在 ONTAP 9.3 及更早版本中、目的地磁碟區最多可包含 251 份快照複本。在 ONTAP 9 的 4 和更新版本中、目的地磁碟區最多可包含 1019 個快照複本。

## 步驟

1. 從目的地叢集建立從元素來源到ONTAP 目的地的複寫關係：

```
snapmirror create -source-path <hostip:>/lun/<name> -destination-path  
<SVM:volume>|<cluster://SVM/volume> -type XDP -schedule schedule -policy  
<policy>
```

如需完整的命令語法、請參閱手冊頁。

下列範例使用預設原則建立 SnapMirror DR 關係 MirrorLatest：

```
cluster_dst::> snapmirror create -source-path 10.0.0.11:/lun/0005  
-destination-path svm_backup:volA_dst -type XDP -schedule my_daily  
-policy MirrorLatest
```

下列範例使用預設原則建立統一複寫關係 MirrorAndVault：

```
cluster_dst:> snapmirror create -source-path 10.0.0.11:/lun/0005  
-destination-path svm_backup:volA_dst -type XDP -schedule my_daily  
-policy MirrorAndVault
```

下列範例使用原則建立統一化的複寫關係 Unified7year：

```
cluster_dst::> snapmirror create -source-path 10.0.0.11:/lun/0005  
-destination-path svm_backup:volA_dst -type XDP -schedule my_daily  
-policy Unified7year
```

下列範例使用自訂原則建立統一化的複寫關係 my\_unified：

```
cluster_dst::> snapmirror create -source-path 10.0.0.11:/lun/0005  
-destination-path svm_backup:volA_dst -type XDP -schedule my_daily  
-policy my_unified
```

## 完成後

使用 `snapmirror show` 命令驗證是否已建立 SnapMirror 關係。如需完整的命令語法、請參閱手冊頁。

## 建立ONTAP 從來源到元素目的地的關係

從 ONTAP 9.4 開始、您可以使用 SnapMirror 將 ONTAP 來源上建立的 LUN 快照複本複寫回元素目的地。您可能會使用LUN將資料從ONTAP 功能不全的軟體移轉到元件軟體。

## 開始之前

- 元素目的地節點必須已可供ONTAP 不必要的人存取。
- 必須已啟用元素Volume才能進行SnapMirror複寫。

## 關於這項工作

您必須以格式指定元素目的地路徑 <hostip:>/lun/<name>、其中「lun」是實際字串「lun」、name 是元素 Volume 的名稱。

## 複寫規則如下：

- 複寫關係必須具有「as同步 鏡射」類型的原則。  
您可以使用預設或自訂原則。
- 僅支援iSCSI LUN。
- 您無法將ONTAP 多個LUN從一個實體磁碟區複寫到一個元素磁碟區。
- 您無法將LUN從ONTAP 一個實體磁碟區複寫到多個元素磁碟區。

## 步驟

1. 建立ONTAP 從來源到元素目的地的複寫關係：

```
snapmirror create -source-path <SVM:volume>|<cluster://SVM/volume>  
-destination-path <hostip:>/lun/<name> -type XDP -schedule schedule -policy  
<policy>
```

如需完整的命令語法、請參閱手冊頁。

下列範例使用預設原則建立 SnapMirror DR 關係 MirrorLatest：

```
cluster_dst::> snapmirror create -source-path svm_1:volA_dst  
-destination-path 10.0.0.11:/lun/0005 -type XDP -schedule my_daily  
-policy MirrorLatest
```

下列範例使用自訂原則建立 SnapMirror DR 關係 my\_mirror：

```
cluster_dst::> snapmirror create -source-path svm_1:volA_dst  
-destination-path 10.0.0.11:/lun/0005 -type XDP -schedule my_daily  
-policy my_mirror
```

## 完成後

使用 `snapmirror show` 命令驗證是否已建立 SnapMirror 關係。如需完整的命令語法、請參閱手冊頁。

## 初始化複寫關係

對於所有關係類型、初始化會執行 *baseline transfer*：它會建立來源 Volume 的快照複

本、然後將該複本及其參照的所有資料區塊傳輸至目的地 Volume 。

開始之前

- 包含要複寫之磁碟區的元素節點必須可供ONTAP 支援的項目。
- 必須已啟用元素Volume才能進行SnapMirror複寫。
- 如果您使用「鏡射資料保險箱」原則類型、則必須設定 SnapMirror 標籤、才能複寫元素快照複本。



您只能在或中執行此工作"Element 軟體 Web UI"API方法"。

關於這項工作

您必須以格式指定元素來源路徑 <hostip:>/lun/<name>、其中「'lun'」是實際字串「'lun'」、*name* 是元素 Volume 的名稱。

初始化可能會很耗時。您可能想要在非尖峰時間執行基準傳輸。

如果ONTAP 從某個來源到某個元素目的地的關係初始化因為任何原因而失敗、即使您修正問題（例如無效的LUN名稱）、它仍會繼續失敗。因應措施如下：



1. 刪除關係。
2. 刪除元素目的地Volume。
3. 建立新的元素目的地Volume。
4. 建立並初始化ONTAP 從來源資訊到元素目的地Volume的新關係。

步驟

1. 初始化複寫關係：

```
snapmirror initialize -source-path <hostip:>/lun/<name> -destination-path <SVM:volume|cluster://SVM/volume>
```

如需完整的命令語法、請參閱手冊頁。

以下範例初始化 IP 位址為 10.0.0.11 的來源磁碟區與上的目的地磁碟區 volA\_dst 之間的 `svm\_backup` 關係 `0005`：

```
cluster_dst::> snapmirror initialize -source-path 10.0.0.11:/lun/0005  
-destination-path svm_backup:volA_dst
```

從SnapMirror DR目的地Volume提供資料

使目的地Volume可寫入

當災難停用SnapMirror DR關係的主要站台時、您可以在不中斷營運的情況下、從目的地磁碟區提供資料。當主要站台還原服務時、您可以重新啟動來源Volume。

您必須先將目的地Volume設定為可寫入、才能將資料從磁碟區提供給用戶端。您可以使用 `snapmirror quiesce` 命令來停止排程的目的地傳輸、停止進行中傳輸的命令、`snapmirror abort` 以及 `snapmirror break` 讓目的地可寫入的命令。

#### 關於這項工作

您必須以格式指定元素來源路徑 <hostip:>/lun/<name>、其中「'lun'」是實際字串「'lun'」、name 是元素 Volume 的名稱。

#### 步驟

##### 1. 停止排程的目的地傳輸：

```
snapmirror quiesce -source-path <hostip:>/lun/<name> -destination-path <SVM:volume>|<cluster://SVM/volume>
```

如需完整的命令語法、請參閱手冊頁。

以下範例會停止 IP 位址為 10.0.0.11 的來源磁碟區與上的目的地磁碟區 volA\_dst 之間的 `svm\_backup` 排程傳輸 `0005`：

```
cluster_dst::> snapmirror quiesce -source-path 10.0.0.11:/lun/0005 -destination-path svm_backup:volA_dst
```

##### 2. 停止持續傳輸至目的地：

```
snapmirror abort -source-path <hostip:>/lun/<name> -destination-path <SVM:volume>|<cluster://SVM/volume>
```

如需完整的命令語法、請參閱手冊頁。

以下範例會停止 IP 位址為 10.0.0.11 的來源磁碟區與上的目的地磁碟區 volA\_dst 之間的 `svm\_backup` 持續傳輸 `0005`：

```
cluster_dst::> snapmirror abort -source-path 10.0.0.11:/lun/0005 -destination-path svm_backup:volA_dst
```

##### 3. 打破SnapMirror DR關係：

```
snapmirror break -source-path <hostip:>/lun/<name> -destination-path <SVM:volume>|<cluster://SVM/volume>
```

如需完整的命令語法、請參閱手冊頁。

以下範例將中斷 IP 位址為 10.0.0.11 的來源磁碟區 svm\_backup 與上的目的地磁碟區和 `volA\_dst` 上的 `svm\_backup` 目的地磁碟區 `volA\_dst` 之間的關係 `0005`：

```
cluster_dst::> snapmirror break -source-path 10.0.0.11:/lun/0005
-destination-path svm_backup:volA_dst
```

設定目的地**Volume**以進行資料存取

將目的地**Volume**設為可寫入後、您必須設定該磁碟區以進行資料存取。SAN主機可從目的地磁碟區存取資料、直到重新啟動來源磁碟區為止。

1. 將元素LUN對應至適當的啟動器群組。
2. 從SAN主機啟動器建立iSCSI工作階段至SAN LIF。
3. 在SAN用戶端上、執行儲存設備重新掃描以偵測連接的LUN。

重新啟動原始來源**Volume**

當您不再需要從目的地提供資料時、可以重新建立來源與目的地磁碟區之間的原始資料保護關係。

關於這項工作

以下程序假設原始來源**Volume**中的基準線完整無缺。如果基準不完整、您必須先建立並初始化您要從中處理資料的磁碟區與原始來源磁碟區之間的關係、然後再執执行程序。

您必須以格式指定元素來源路徑 <hostip:>/lun/<name>、其中「'lun'」是實際字串「'lun'」、name 是元素 **Volume** 的名稱。

從 ONTAP 9.4 開始、當您從 ONTAP 目的地提供資料時所建立的 LUN 快照複本、會在元素來源重新啟動時自動複寫。

複寫規則如下：

- 僅支援iSCSI LUN。
- 您無法將ONTAP 多個LUN從一個實體磁碟區複寫到一個元素磁碟區。
- 您無法將LUN從ONTAP 一個實體磁碟區複寫到多個元素磁碟區。

步驟

1. 刪除原始資料保護關係：

```
snapmirror delete -source-path <SVM:volume>|<cluster://SVM/volume>
-destination-path <hostip:>/lun/<name> -policy <policy>
```

如需完整的命令語法、請參閱手冊頁。

以下範例刪除原始來源磁碟區（IP 位址為 10.0.0.11）與您在上提供資料的磁碟區 `volA_dst`` 之間的 ``svm_backup`` 關係 ``0005``：

```
cluster_dst::> snapmirror delete -source-path 10.0.0.11:/lun/0005
-policy MirrorLatest -destination-path svm_backup:volA_dst
```

## 2. 反轉原始資料保護關係：

```
snapmirror resync -source-path <SVM:volume>|<cluster://SVM/volume>
-destination-path <hostip:>/lun/<name> -policy <policy>
```

如需完整的命令語法、請參閱手冊頁。

雖然重新同步不需要基準傳輸、但這可能很耗時。您可能想要在非尖峰時間執行重新同步。

以下範例將原始來源 Volume（IP 位址為 10.0.0.11）與您在上提供資料的磁碟區 `volA_dst`` 之間的 `svm_backup`` 關係反轉 `0005`：

```
cluster_dst::> snapmirror resync -source-path svm_backup:volA_dst
-destination-path 10.0.0.11:/lun/0005 -policy MirrorLatest
```

## 3. 更新反轉的關係：

```
snapmirror update -source-path <SVM:volume>|<cluster://SVM/volume>
-destination-path <hostip:>/lun/<name>
```

如需完整的命令語法、請參閱手冊頁。



如果來源和目的地上不存在一般快照複本、則命令會失敗。用於 `snapmirror initialize` 重新初始化關係。

以下範例更新了您要從 `svm_backup`` 和原始來源磁碟區（`0005 IP 位址 10.0.0.11）提供資料的磁碟區之間的關係 `volA_dst``：

```
cluster_dst::> snapmirror update -source-path svm_backup:volA_dst
-destination-path 10.0.0.11:/lun/0005
```

## 4. 停止針對反向關係進行排程的轉帳：

```
snapmirror quiesce -source-path <SVM:volume>|<cluster://SVM/volume>
-destination-path <hostip:>/lun/<name>
```

如需完整的命令語法、請參閱手冊頁。

以下範例會停止您要在 `svm_backup`` 和原始來源磁碟區之間傳輸資料的排程傳輸、此磁碟 `volA_dst`` 區 `0005` 的 IP 位址為 10.0.0.11：



```
cluster_dst::> snapmirror quiesce -source-path svm_backup:volA_dst
-destination-path 10.0.0.11:/lun/0005
```

#### 5. 停止針對反向關係進行中的轉帳：

```
snapmirror abort -source-path <SVM:volume>|<cluster://SVM/volume> -destination
-path <hostip:>/lun/<name>
```

如需完整的命令語法、請參閱手冊頁。

以下範例會停止您要從、`svm_backup``和原始來源 Volume `0005 (IP 位址 10.0.0.11) 提供資料的磁碟區之間持續傳輸 `volA_dst``：

```
cluster_dst::> snapmirror abort -source-path svm_backup:volA_dst
-destination-path 10.0.0.11:/lun/0005
```

#### 6. 打破反向關係：

```
snapmirror break -source-path <SVM:volume>|<cluster://SVM/volume> -destination
-path <hostip:>/lun/<name>
```

如需完整的命令語法、請參閱手冊頁。

以下範例打破了您要從、`svm_backup``和原始來源 Volume `0005 (IP 位址 10.0.0.11) 提供資料的磁碟區之間的關係 `volA_dst``：

```
cluster_dst::> snapmirror break -source-path svm_backup:volA_dst
-destination-path 10.0.0.11:/lun/0005
```

#### 7. 刪除反轉的資料保護關係：

```
snapmirror delete -source-path <SVM:volume>|<cluster://SVM/volume>
-destination-path <hostip:>/lun/<name> -policy <policy>
```

如需完整的命令語法、請參閱手冊頁。

以下範例刪除原始來源磁碟區 (IP 位址為 10.0.0.11) 與您在上提供資料的磁碟區 `volA_dst`` 之間的 `svm_backup`` 反向關係 `0005`：

```
cluster_src::> snapmirror delete -source-path svm_backup:volA_dst
-destination-path 10.0.0.11:/lun/0005 -policy MirrorLatest
```

#### 8. 重新建立原始資料保護關係：

```
snapmirror resync -source-path <hostip:>/lun/<name> -destination-path
```

```
<SVM:volume>|<cluster://SVM/volume>
```

如需完整的命令語法、請參閱手冊頁。

以下範例重新建立 IP 位址 10.0.0.11 的原始來源磁碟區與原始目的地磁碟區 volA\_dst 之間的 svm\_backup 關係 0005：

```
cluster_dst::> snapmirror resync -source-path 10.0.0.11:/lun/0005  
-destination-path svm_backup:volA_dst
```

完成後

使用 `snapmirror show` 命令驗證是否已建立 SnapMirror 關係。如需完整的命令語法、請參閱手冊頁。

手動更新複寫關係

如果更新因為網路錯誤而失敗、您可能需要手動更新複寫關係。

關於這項工作

您必須以格式指定元素來源路徑 <hostip:>/lun/<name>、其中「lun」是實際字串「lun」、name 是元素 Volume 的名稱。

步驟

1. 手動更新複寫關係：

```
snapmirror update -source-path <hostip:>/lun/<name> -destination-path  
<SVM:volume>|<cluster://SVM/volume>
```

如需完整的命令語法、請參閱手冊頁。



如果來源和目的地上不存在一般快照複本、則命令會失敗。用於 snapmirror initialize 重新初始化關係。

以下範例更新 IP 位址為 10.0.0.11 的來源磁碟區與上的目的地磁碟區 volA\_dst 之間的 svm\_backup 關係 0005：

```
cluster_src::> snapmirror update -source-path 10.0.0.11:/lun/0005  
-destination-path svm_backup:volA_dst
```

重新同步複寫關係

當您將目的地磁碟區設為可寫入、更新失敗後、因為來源與目的地磁碟區上不存在通用的 Snapshot 複本、或是想要變更關係的複寫原則、您需要重新同步複寫關係。

關於這項工作

雖然重新同步不需要基準傳輸、但這可能很耗時。您可能想要在非尖峰時間執行重新同步。

您必須以格式指定元素來源路徑 <hostip:>/lun/<name>、其中「'lun'」是實際字串「'lun'」、name 是元素 Volume 的名稱。

## 步驟

### 1. 重新同步來源與目的地磁碟區：

```
snapmirror resync -source-path <hostip:>/lun/<name> -destination-path <SVM:volume>|<cluster://SVM/volume> -type XDP -policy <policy>
```

如需完整的命令語法、請參閱手冊頁。

以下範例重新同步 IP 位址為 10.0.0.11 的來源磁碟區與上的目的地磁碟區 volA\_dst`之間的 `svm\_backup` 關係 `0005`：

```
cluster_dst::> snapmirror resync -source-path 10.0.0.11:/lun/0005  
-policy MirrorLatest -destination-path svm_backup:volA_dst
```

## 備份與還原磁碟區

您可以將磁碟區備份並還原至其他SolidFire 的不一致儲存設備、以及與Amazon S3 或OpenStack Swift相容的次要物件存放區。

從OpenStack Swift或Amazon S3還原磁碟區時、您需要原始備份程序的資訊清單資訊。如果您要還原SolidFire 已備份到還原系統上的磁碟區、則不需要任何資訊清單資訊。

如需詳細資訊、請參閱

- [將磁碟區備份至Amazon S3物件存放區](#)
- [將磁碟區備份到OpenStack Swift物件存放區](#)
- [將磁碟區備份到SolidFire 一個不全的儲存叢集](#)
- [從Amazon S3物件存放區的備份還原磁碟區](#)
- [從OpenStack Swift物件存放區的備份還原磁碟區](#)
- [從SolidFire 還原儲存叢集上的備份還原磁碟區](#)

### 將磁碟區備份至Amazon S3物件存放區

您可以將磁碟區備份到與Amazon S3相容的外部物件存放區。

1. 按一下\*管理\*>\*磁碟區\*。
2. 針對您要備份的磁碟區、按一下「動作」圖示。
3. 在產生的功能表中、按一下\*備份至\*。
4. 在\*備份目標\*下的\*整合式備份\*對話方塊中、選取\* S3 \*。
5. 在\*資料格式\*下選取一個選項：

- 原生：只SolidFire 有透過不兼容的儲存系統才能讀取的壓縮格式。
  - 未壓縮：與其他系統相容的未壓縮格式。
6. 在「主機名稱」欄位中輸入要用來存取物件存放區的主機名稱。
  7. 在\*存取金鑰ID\*欄位中輸入帳戶的存取金鑰ID。
  8. 在「\* Secret Access Key\*（機密存取金鑰）」欄位中輸入帳戶的秘密存取金鑰。
  9. 在「\* S3 Bucket \*」欄位中輸入要儲存備份的S3儲存區。
  10. 在「名稱標籤」欄位中輸入要附加至前置詞的名稱標籤。
  11. 按一下「開始讀取」。

#### 將磁碟區備份到OpenStack Swift物件存放區

您可以將磁碟區備份到與OpenStack Swift相容的外部物件存放區。

1. 按一下\*管理\*>\*磁碟區\*。
2. 按一下要備份之磁碟區的「動作」圖示。
3. 在產生的功能表中、按一下\*備份至\*。
4. 在\*備份目標\*下的\*整合式備份\*對話方塊中、選取\* Swift \*。
5. 在\*資料格式\*下選取資料格式：
  - 原生：只SolidFire 有透過不兼容的儲存系統才能讀取的壓縮格式。
  - 未壓縮：與其他系統相容的未壓縮格式。
6. 在「\* URL\*」欄位中輸入用於存取物件存放區的URL。
7. 在\*使用者名稱\*欄位中輸入帳戶的使用者名稱。
8. 在\*驗證金鑰\*欄位中輸入帳戶的驗證金鑰。
9. 在「\* Container \*」欄位中輸入要儲存備份的容器。
10. 選用：在\*名稱標籤\*欄位中輸入名稱標籤以附加至前置字元。
11. 按一下「開始讀取」。

#### 將磁碟區備份到SolidFire 一個不全的儲存叢集

您可以將位於叢集上的磁碟區備份到遠端叢集、以供執行Element軟體的儲存叢集使用。

確保來源叢集和目標叢集已配對。

請參閱。 ["配對叢集以進行複寫"](#)

當從一個叢集備份或還原至另一個叢集時、系統會產生金鑰、作為叢集之間的驗證。此大量Volume寫入金鑰可讓來源叢集向目的地叢集進行驗證、在寫入目的地Volume時提供一定程度的安全性。在備份或還原程序中、您需要先從目的地Volume產生大量Volume寫入金鑰、然後再開始作業。

1. 在目的地叢集上、管理>\*磁碟區\*。
2. 按一下目的地Volume的「Actions（動作）」圖示。

3. 在產生的功能表中、按一下\*還原來源\*。
4. 在「整合式還原」對話方塊的「還原自」下、選取「\* SolidFire 還原\*」。
5. 在\*資料格式\*下選取一個選項：
  - 原生：只SolidFire 有透過不兼容的儲存系統才能讀取的壓縮格式。
  - 未壓縮：與其他系統相容的未壓縮格式。
6. 按一下「產生金鑰」。
7. 將金鑰從\*大量磁碟區寫入金鑰\*方塊複製到剪貼簿。
8. 在來源叢集上、前往\*管理\*>\*磁碟區\*。
9. 按一下要備份之磁碟區的「動作」圖示。
10. 在產生的功能表中、按一下\*備份至\*。
11. 在\*備份目標\*下的\*整合式備份\*對話方塊中、選取\* SolidFire 還原\*。
12. 選取您先前在\*資料格式\*欄位中選取的相同選項。
13. 在\*遠端叢集MVIP\*欄位中輸入目的地Volume叢集的管理虛擬IP位址。
14. 在\*遠端叢集使用者名稱\*欄位中輸入遠端叢集使用者名稱。
15. 在\*遠端叢集密碼\*欄位中輸入遠端叢集密碼。
16. 在\*大量磁碟區寫入金鑰\*欄位中、貼上您先前在目的地叢集上產生的金鑰。
17. 按一下「開始讀取」。

#### 從Amazon S3物件存放區的備份還原磁碟區

#### 您可以從Amazon S3物件存放區的備份還原磁碟區。

1. 按一下「報告>\*事件記錄\*」。
2. 找出建立您需要還原之備份的備份事件。
3. 在事件的\*詳細資料\*欄中、按一下\*顯示詳細資料\*。
4. 將資訊清單資訊複製到剪貼簿。
5. 按一下\*管理\*>\*磁碟區\*。
6. 針對您要還原的磁碟區、按一下「動作」圖示。
7. 在產生的功能表中、按一下\*還原來源\*。
8. 在「整合式還原」對話方塊的「還原自」下、選取「\* S3 \*」。
9. 在\*資料格式\*下選取符合備份的選項：
  - 原生：只SolidFire 有透過不兼容的儲存系統才能讀取的壓縮格式。
  - 未壓縮：與其他系統相容的未壓縮格式。
10. 在「主機名稱」欄位中輸入要用來存取物件存放區的主機名稱。
11. 在\*存取金鑰ID\*欄位中輸入帳戶的存取金鑰ID。
12. 在「\* Secret Access Key\*（機密存取金鑰）」欄位中輸入帳戶的秘密存取金鑰。

13. 在「\* S3 Bucket \*」欄位中輸入要儲存備份的S3儲存區。
14. 將資訊清單資訊貼到\*資訊清單\*欄位。
15. 單擊\*開始寫入\*。

#### 從OpenStack Swift物件存放區的備份還原磁碟區

您可以從OpenStack Swift物件存放區的備份還原磁碟區。

1. 按一下「報告>\*事件記錄\*」。
2. 找出建立您需要還原之備份的備份事件。
3. 在事件的\*詳細資料\*欄中、按一下\*顯示詳細資料\*。
4. 將資訊清單資訊複製到剪貼簿。
5. 按一下\*管理\*>\*磁碟區\*。
6. 針對您要還原的磁碟區、按一下「動作」圖示。
7. 在產生的功能表中、按一下\*還原來源\*。
8. 在「整合式還原」對話方塊的「還原自」下、選取「\* Swift \*」。
9. 在\*資料格式\*下選取符合備份的選項：
  - 原生：只SolidFire 有透過不兼容的儲存系統才能讀取的壓縮格式。
  - 未壓縮：與其他系統相容的未壓縮格式。
10. 在「\* URL \*」欄位中輸入用於存取物件存放區的URL。
11. 在\*使用者名稱\*欄位中輸入帳戶的使用者名稱。
12. 在\*驗證金鑰\*欄位中輸入帳戶的驗證金鑰。
13. 在「\* Container \*」欄位中輸入儲存備份的容器名稱。
14. 將資訊清單資訊貼到\*資訊清單\*欄位。
15. 單擊\*開始寫入\*。

#### 從SolidFire 還原儲存叢集上的備份還原磁碟區

您可以從SolidFire 一個備份還原到一個還原叢集上的磁碟區。

當從一個叢集備份或還原至另一個叢集時、系統會產生金鑰、作為叢集之間的驗證。此大量Volume寫入金鑰可讓來源叢集向目的地叢集進行驗證、在寫入目的地Volume時提供一定程度的安全性。在備份或還原程序中、您需要先從目的地Volume產生大量Volume寫入金鑰、然後再開始作業。

1. 在目的地叢集上、按一下\*管理\*>\*磁碟區\*。
2. 針對您要還原的磁碟區、按一下「動作」圖示。
3. 在產生的功能表中、按一下\*還原來源\*。
4. 在「整合式還原」對話方塊的「還原自」下、選取「\* SolidFire 還原\*」。
5. 在\*資料格式\*下選取符合備份的選項：

- 原生：只SolidFire 有透過不兼容的儲存系統才能讀取的壓縮格式。
  - 未壓縮：與其他系統相容的未壓縮格式。
6. 按一下「產生金鑰」。
  7. 將\*大量磁碟區寫入金鑰\*資訊複製到剪貼簿。
  8. 在來源叢集上、按一下\*管理\*>\*磁碟區\*。
  9. 按一下您要用於還原之磁碟區的「動作」圖示。
  10. 在產生的功能表中、按一下\*備份至\*。
  11. 在「整合式備份」對話方塊中、選取SolidFire 「備份至」下的\*還原\*。
  12. 在「資料格式」下選取符合備份的選項。
  13. 在\*遠端叢集MVIP\*欄位中輸入目的地Volume叢集的管理虛擬IP位址。
  14. 在\*遠端叢集使用者名稱\*欄位中輸入遠端叢集使用者名稱。
  15. 在\*遠端叢集密碼\*欄位中輸入遠端叢集密碼。
  16. 將剪貼簿中的金鑰貼到\*大量磁碟區寫入金鑰\*欄位。
  17. 按一下「開始讀取」。

## 設定自訂保護網域

對於包含兩個以上儲存節點的元素叢集、您可以為每個節點設定自訂保護網域。設定自訂保護網域時、您必須將叢集中的所有節點指派給網域。



當您指派Protection Domain時、節點之間的資料會開始同步、某些叢集作業在資料同步完成之前無法使用。為叢集設定自訂保護網域之後、當您新增儲存節點時、除非您為節點指派保護網域並允許資料同步完成、否則無法為新節點新增磁碟機。請造訪["Protection網域文件"](#)以深入瞭解保護網域。



若要讓自訂保護網域配置對叢集有用、每個機箱內的所有儲存節點都必須指派給同一個自訂保護網域。您需要建立所需數量的自訂保護網域、才能做到這一點（最小的自訂保護網域配置是三個網域）。最佳做法是設定每個網域的節點數量相等、並嘗試確保指派給特定網域的每個節點都是相同類型。

### 步驟

1. 按一下\*叢集\*>\*節點\*。
2. 按一下\*設定保護網域\*。

在「設定自訂保護網域」視窗中、您可以看到目前設定的保護網域（若有）、以及個別節點的保護網域指派。

3. 輸入新自訂保護網域的名稱、然後按一下\*「Create」（建立）\*。

針對您需要建立的所有新保護網域重複此步驟。

4. 針對「指派節點」清單中的每個節點、按一下「保護網域」欄中的下拉式清單、然後選取要指派給該節點的保護網域。



在套用變更之前、請務必瞭解您的節點和機箱配置、您已設定的自訂保護網域配置、以及配置對資料保護的影響。如果您套用保護網域配置並立即需要進行變更、可能需要一段時間才能完成、因為套用組態後就會進行資料同步。

5. 按一下\*設定保護網域\*。

#### 結果

視叢集大小而定、網域之間的資料同步資料可能需要一些時間。資料同步完成後、您可以在「叢集>\*節點\*」頁面上檢視自訂保護網域指派、而元素Web UI儀表板則會在「自訂保護網域健全狀況」窗格中顯示叢集的保護狀態。

#### 可能的錯誤

套用自訂保護網域組態後、您可能會看到下列錯誤：

錯誤	說明	解決方案
SetProtectionDomainLayout失敗： 保護網域配置會使節點ID {9} 無法使用。預設和非預設名稱無法同時使用。	節點未指派保護網域。	將保護網域指派給節點。
SetProtectionDomainLayout失敗： 保護網域類型「自訂」分割保護網域類型「機箱」。	多節點機箱中的節點會被指派與機箱中其他節點不同的保護網域。	請確定機箱中的所有節點都已指派相同的保護網域。

如需詳細資訊、請參閱

- ["自訂保護網域"](#)
- ["使用Element API管理儲存設備"](#)

## 系統疑難排解

您必須監控系統以進行診斷、並取得各種系統作業的效能趨勢和狀態資訊。您可能需要更換節點或SSD以進行維護。

- ["檢視系統事件的相關資訊"](#)
- ["檢視執行中工作的狀態"](#)
- ["檢視系統警示"](#)
- ["檢視節點效能活動"](#)
- ["檢視Volume效能"](#)
- ["檢視iSCSI工作階段"](#)
- ["檢視Fibre Channel工作階段"](#)
- ["疑難排解磁碟機"](#)
- ["疑難排解節點"](#)
- ["使用儲存節點的每節點公用程式"](#)



- ["使用管理節點"](#)
- ["瞭解叢集完整度層級"](#)

## 以取得更多資訊

- ["零件與元件軟體文件SolidFire"](#)
- ["vCenter Server的VMware vCenter外掛程式NetApp Element"](#)

## 檢視系統事件的相關資訊

您可以檢視系統中偵測到的各種事件相關資訊。系統每30秒會重新整理一次事件訊息。事件記錄會顯示叢集的重要事件。

1. 在元素UI中、選取\*報告\*>\*事件記錄\*。

每個活動都會看到下列資訊：

項目	說明
ID	與每個事件相關的唯一ID。
事件類型	記錄的事件類型、例如API事件或複製事件。
訊息	與事件相關的訊息。
詳細資料	協助識別事件發生原因的資訊。
服務ID	報告事件的服務（若適用）。
節點	報告事件的節點（如果適用）。
磁碟機ID	報告事件的磁碟機（若適用）。
活動時間	事件發生的時間。

如需詳細資訊、請參閱

### [事件類型](#)

#### 事件類型

系統會報告多種類型的事件；每個事件都是系統已完成的作業。事件可以是例行事件、一般事件或需要系統管理員注意的事件。「事件記錄」頁面上的「事件類型」欄會指出事件發生在系統的哪個部分。



系統不會在事件記錄中記錄唯讀API命令。

下列清單說明事件記錄中所顯示的事件類型：

- 每個事件

使用者透過API或Web UI啟動的事件、可修改設定。

- 資料夾分配事件

與資料儲存槽指派相關的事件。容器基本上是儲存資料並在叢集之間對應的容器。

- 《活頁事件》

與在區塊服務之間重新指派資料相關的系統事件。

- \* b檢查事件\*

與區塊服務檢查相關的系統事件。

- \* bsKillEvent \*

與區塊服務終止相關的系統事件。

- 《資本事件》

與在整個磁碟區上執行的作業相關的事件、例如備份、還原、快照或複製。

- \* clonewonevet\*

與磁碟區複製相關的事件。

- 叢集主辦活動

叢集初始化時或叢集組態變更時出現的事件、例如新增或移除節點。

- ]\* cSumEV\*

在端點對端點Checksum驗證期間偵測到Checksum不相符的相關事件。

偵測到Checksum不相符的服務會在產生此事件後自動停止、而不會重新啟動。

- 資料事件

與讀寫資料相關的事件。

- \* db事件\*

與叢集中所有節點所維護之通用資料庫相關的事件。

- 磁碟事件

與磁碟機作業相關的事件。

- 加密At恢復 事件

與叢集加密程序相關的事件。

- 《森森森森活動》

與增加或減少頻道群中的節點數相關的事件。

- 光纖通道事件

與節點組態和連線相關的事件。

- \* gcEvent \*

與程序相關的事件每60分鐘執行一次、以回收區塊磁碟機上的儲存空間。此程序也稱為垃圾回收。

- \* iEvent \*

內部系統錯誤。

- 安裝事件

自動軟體安裝事件。軟體正在掛起的節點上自動安裝。

- \* iSCSI事件\*

與系統中iSCSI問題相關的事件。

- 限制事件

與帳戶或叢集中的磁碟區或虛擬磁碟區數量接近所允許上限的相關事件。

- 維護模式事件

與節點維護模式相關的事件、例如停用節點。

- ]網路事件

每個實體網路介面卡（NIC）介面的網路錯誤報告相關事件。

在10分鐘的監控時間間隔內、當介面的任何錯誤數超過預設臨界值1000時、就會觸發這些事件。這些事件適用於網路錯誤、例如接收到的遺漏、循環備援檢查（crc）錯誤、長度錯誤、溢位錯誤及框架錯誤。

- 平台硬體事件

與在硬體裝置上偵測到的問題有關的事件。

- 刪除叢集事件

與遠端叢集配對相關的事件。

- 排程器事件

與排程快照相關的事件。

- 服務事件

與系統服務狀態相關的事件。

- \*交叉分析eEvent\*

與Slice Server相關的事件、例如移除中繼資料磁碟機或磁碟區。

分區重新指派事件有三種類型、包括指派磁碟區之服務的相關資訊：

- 翻轉：將主要服務變更為新的主要服務

```
sliceID oldPrimaryServiceID->newPrimaryServiceID
```

- 移動：將次要服務變更為新的次要服務

```
sliceID {oldSecondaryServiceID(s)}->{newSecondaryServiceID(s)}
```

- 剪除：從一組服務中移除磁碟區

```
sliceID {oldSecondaryServiceID(s)}
```

- \* SnmpTrapEvent \*

與SNMP設陷相關的事件。

- 狀態事件

與系統統計資料相關的事件。

- \* TsEvent \*

與系統傳輸服務相關的事件。

- 意外異常

與非預期系統例外狀況相關的事件。

- \* ureEvent \*

與從儲存設備讀取時發生的不可恢復讀取錯誤有關的事件。

- \* vasaProviderEvent \*

與VASA (vSphere API for Storage Aware) Provider相關的事件。

## 檢視執行中工作的狀態

您可以在由ListSyncJobs和ListBulkVolume Jobs API方法所報告的Web UI中檢視執行工作的進度和完成狀態。您可以從元素UI的「報告」索引標籤存取「執行中的工作」頁面。

如果有大量工作、系統可能會將其排入佇列、並以批次方式執行。「執行中的工作」頁面會顯示目前正在同步的服務。工作完成後、會被下一個佇列中的同步工作取代。同步處理工作可能會繼續出現在「執行中的工作」頁面上、直到沒有其他工作要完成為止。



您可以在包含目標磁碟區的叢集「執行中工作」頁面上、查看正在進行複寫的磁碟區複寫同步處理資料。

## 檢視系統警示

您可以檢視警示、以取得有關叢集故障或系統錯誤的資訊。警示可以是資訊、警示或錯誤、是良好的指標、可清楚指示叢集執行的程度。大多數錯誤都會自動解決。

您可以使用清單叢集故障API方法來自動化警示監控。如此一來、您就能收到所有警示的通知。

1. 在元素UI中、選取\*報告\*>\*警示\*。

系統每30秒會重新整理頁面上的警示。

每個活動都會看到下列資訊：

項目	說明
ID	與叢集警示相關的唯一ID。
嚴重性	警示的重要性。可能值： <ul style="list-style-type: none"><li>• 警告：這是一個很快就需要注意的小問題。仍允許系統升級。</li><li>• 錯誤：可能導致效能降級或喪失高可用度（HA）的故障。否則、錯誤通常不應影響服務。</li><li>• 重大：影響服務的嚴重故障。系統無法處理API或用戶端I/O要求。在此狀態下作業可能導致資料遺失。</li><li>• 最佳實務做法：未使用建議的系統組態最佳實務做法。</li></ul>
類型	故障影響的元件。可以是節點、磁碟機、叢集、服務或磁碟區。
節點	此故障所指節點的節點ID。包括用於節點和磁碟機故障、否則設為-（破折號）。

磁碟機ID	此故障所指磁碟機的磁碟機ID。包括磁碟機故障、否則設為-（破折號）。
錯誤代碼	說明代碼、指出造成故障的原因。
詳細資料	故障說明及其他詳細資料。
日期	記錄故障的日期和時間。

2. 按一下\*顯示詳細資料\*以查看個別警示的相關資訊。
3. 若要檢視頁面上所有警示的詳細資料、請按一下詳細資料欄。

系統解決警示後、所有有關警示的資訊、包括解除警示的日期、都會移至「已解決」區域。

如需詳細資訊、請參閱

- [叢集故障代碼](#)
- ["使用Element API管理儲存設備"](#)

#### 叢集故障代碼

系統會產生故障代碼、報告可能感興趣的錯誤或狀態、此故障代碼列於警示頁面上。這些代碼可協助您判斷系統的哪個元件遇到警示、以及產生警示的原因。

下列清單概述不同類型的代碼：

- 驗證服務預設

一或多個叢集節點上的驗證服務無法如預期運作。

如需協助、請聯絡NetApp支援部門。

- 可用虛擬網路IP位址低

IP位址區塊中的虛擬網路位址數目很低。

若要解決此故障、請在虛擬網路位址區塊中新增更多IP位址。

- 區塊叢集完整

可用區塊儲存空間不足、無法支援單一節點遺失。如需叢集完整度層級的詳細資訊、請參閱GetClusterFullThreshold API方法。此叢集故障表示下列其中一種情況：

- stage3低（警告）：已超過使用者定義的臨界值。調整叢集完整設定或新增更多節點。
- stage4 Critical（錯誤）：沒有足夠的空間可從1節點故障中恢復。不允許建立磁碟區、快照和複本。
- stage5Completely消耗（嚴重）1；不允許寫入或新的iSCSI連線。將會維持目前的iSCSI連線。寫入作業將會失敗、直到叢集新增更多容量為止。

若要解決此故障、請清除或刪除磁碟區、或將另一個儲存節點新增至儲存叢集。

- 區塊降級

由於故障、區塊資料不再完整複寫。

嚴重性	說明
警告	只能存取兩份完整的區塊資料複本。
錯誤	只能存取區塊資料的單一完整複本。
關鍵	無法存取區塊資料的完整複本。

\*附註：\*警告狀態只能在三重Helix系統上發生。

若要解決此故障、請還原任何離線節點或區塊服務、或聯絡NetApp支援部門以尋求協助。

- \* BlockServiceTooFull\*

區塊服務使用太多空間。

若要解決此故障、請新增更多已配置的容量。

- 封鎖服務不健全

區塊服務偵測為不健全：

- 嚴重性=警告：不採取任何行動。此警告期間將以cTimeDuntilBSIsKledMSec=330000毫秒為單位過期。
- 嚴重性=錯誤：系統會自動解除委任資料、並將其資料重新複寫至其他正常磁碟機。
- 嚴重性=重大：數個節點上的區塊服務故障、大於或等於複寫數（2個用於雙螺旋曲線）。資料無法使用、且無法完成Bin同步。

檢查網路連線問題和硬體錯誤。如果特定的硬體元件故障、將會發生其他故障。當區塊服務可供存取或服務已停用時、故障將會清除。

- \* BMCselfTestFailed\*

基礎板管理控制器（BMC）自我測試失敗。

如需協助、請聯絡NetApp支援部門。

在升級至元素 12.5 或更新版本的過程中、`BmcSelfTestFailed`不會針對已存在故障 BMC 的節點、或節點的 BMC 在升級期間失敗時產生錯誤。在升級期間未通過自我測試的 BMC 會在整個叢集完成升級後發出`BmcSelfTestFailed`警告錯誤。

- 時鐘ScewExceedsFault閾值

叢集主節點與呈現權杖的節點之間的時間偏差超過建議的臨界值。儲存叢集無法自動修正節點之間的時間偏移。

若要解決此故障、請使用網路內部的NTP伺服器、而非安裝預設值。如果您使用的是內部NTP伺服器、請聯絡NetApp支援部門以取得協助。

- **叢集CannotSync**

存在空間不足的情況、離線區塊儲存磁碟機上的資料無法同步至仍在使用的磁碟機。

若要解決此問題、請新增更多儲存設備。

- **叢集完整**

儲存叢集中沒有更多可用的儲存空間。

若要解決此問題、請新增更多儲存設備。

- **叢集IOPSAreOverProvisions**

叢集IOPS已過度配置。所有最低QoS IOPS的總和大於叢集的預期IOPS。無法同時維護所有磁碟區的最高QoS。

若要解決此問題、請降低磁碟區的最低QoS IOPS設定。

- **\* CpuThermalEvent閾值\***

一個或多個CPU上的CPU散熱事件數超過設定的臨界值。

如果在十分鐘內未偵測到新的CPU熱事件、則警告將自行解決。

- **已禁用DriveSecurity失敗**

叢集未設定為啟用磁碟機安全性（閒置時加密）、但至少有一個磁碟機已啟用磁碟機安全性、表示停用這些磁碟機的磁碟機安全性失敗。此故障會以「警告」嚴重性記錄。

若要解決此故障、請查看故障詳細資料、瞭解無法停用磁碟機安全性的原因。可能的原因包括：

- 無法取得加密金鑰、請調查金鑰或外部金鑰伺服器的存取問題。
- 磁碟機上的停用作業失敗、請判斷是否可能取得錯誤的金鑰。

如果這兩個原因都不是故障原因、則可能需要更換磁碟機。

即使提供正確的驗證金鑰、您仍可嘗試恢復無法成功停用安全性的磁碟機。若要執行此作業、請將磁碟機移至「Available（可用）」、在磁碟機上執行安全清除、然後將其移回「Active（作用中）」、將其從系統中移除。

- **\*已中斷連線ClusterPair \***

叢集配對中斷連線或設定不正確。

檢查叢集之間的網路連線能力。

- **\*已中斷RemoteNode"**

遠端節點已中斷連線或設定不正確。



檢查節點之間的網路連線能力。

- \*不連線SnapMirrorEndpoint\*

遠端SnapMirror端點已中斷連線或設定不正確。

檢查叢集與遠端SnapMirrorEndpoint之間的網路連線能力。

- 磁碟可用

叢集中有一或多個磁碟機可供使用。一般而言、所有叢集都應該新增所有磁碟機、而在可用狀態下則不新增任何磁碟機。如果此故障意外出現、請聯絡NetApp支援部門。

若要解決此故障、請將任何可用的磁碟機新增至儲存叢集。

- 磁碟機故障

當一個或多個磁碟機發生故障時、叢集會傳回此故障、指出下列其中一種情況：

- 磁碟機管理程式無法存取磁碟機。
- Slice或block服務失敗次數過多、可能是因為磁碟機讀取或寫入失敗、而且無法重新啟動。
- 磁碟機遺失。
- 無法存取節點的主要服務（節點中的所有磁碟機均視為遺失/故障）。
- 磁碟機已鎖定、無法取得磁碟機的驗證金鑰。
- 磁碟機已鎖定、解除鎖定作業失敗。

若要解決此問題：

- 檢查節點的網路連線能力。
- 更換磁碟機。
- 確認驗證金鑰可用。

- 磁碟機健全狀況

磁碟機未通過智慧型健全狀況檢查、因此磁碟機的功能會降低。此故障的嚴重性等級為「重大」：

- 序列磁碟機：插槽中的<序號>：<節點插槽><磁碟機插槽>未通過智慧型整體健全狀況檢查。

若要解決此故障、請更換磁碟機。

- 磁碟WearFault

磁碟機的剩餘壽命已降至低於臨界值、但仍在運作中。此故障有兩種可能的嚴重性等級：「嚴重」和「警告」：

- 具有序列的磁碟機：<序號>位於插槽：<節點插槽><磁碟機插槽>具有嚴重的磨損等級。
- 具有序號的磁碟機：<序號>位於插槽：<節點插槽><磁碟機插槽>的磨損保留區不足。

若要解決此故障、請盡快更換磁碟機。

- **雙工叢集MasterCandidate**

偵測到多個儲存叢集主要候選對象。

如需協助、請聯絡NetApp支援部門。

- \* enableDriveSecurity失敗\*

叢集已設定為需要磁碟機安全性（閒置時加密）、但無法在至少一個磁碟機上啟用磁碟機安全性。此故障會以「警告」嚴重性記錄。

若要解決此故障、請查看故障詳細資料、瞭解無法啟用磁碟機安全性的原因。可能的原因包括：

- 無法取得加密金鑰、請調查金鑰或外部金鑰伺服器的存取問題。
- 磁碟機上的啟用作業失敗、請判斷是否可能取得錯誤的金鑰。如果這兩個原因都不是故障原因、則可能需要更換磁碟機。

即使提供正確的驗證金鑰、您仍可嘗試恢復無法成功啟用安全性的磁碟機。若要執行此作業、請將磁碟機移至「Available（可用）」、在磁碟機上執行安全清除、然後將其移回「Active（作用中）」、將其從系統中移除。

- 「受損」

一或多個頻道群節點的網路連線或電力中斷。

若要解決此問題、請還原網路連線或電源。

- 例外

報告的故障並非例行故障。這些故障不會自動從故障佇列中清除。

如需協助、請聯絡NetApp支援部門。

- **故障空間TooFull**

區塊服務未回應資料寫入要求。這會導致Slice服務空間不足、無法儲存失敗的寫入。

若要解決此故障、請還原區塊服務功能、以允許正常繼續寫入、並從分片服務清除故障空間。

- 風扇感應器

風扇感測器故障或遺失。

若要解決此故障、請更換任何故障硬體。

- 光纖通道存取降級

Fibre Channel節點在一段時間內未回應儲存叢集中的其他節點。在此狀態下、節點將被視為無回應、並產生叢集故障。

檢查網路連線能力。

- 光纖通道存取不可用

所有Fibre Channel節點均無回應。隨即顯示節點ID。

檢查網路連線能力。

- \* fiberChannelActiveIxl \*

IXL Nexus數量已接近每個光纖通道節點所支援的8000個作用中工作階段上限。

- 最佳實務做法上限為5500。
- 警告上限為7500。
- 上限（未強制）為8192。

若要解決此故障、請將 IXL Nexus 數量減至低於 5500 最佳實務限制。

- \* fiberChannelConfig\*

此叢集故障表示下列其中一種情況：

- PCI插槽上有非預期的光纖通道連接埠。
- 發生非預期的Fibre Channel HBA模式。
- Fibre Channel HBA的韌體發生問題。
- 光纖通道連接埠未連線。
- 設定Fibre Channel PassthThrough時持續發生問題。

如需協助、請聯絡NetApp支援部門。

- \*光纖通道IOPS \*

IOPS總數已接近叢集中光纖通道節點的IOPS限制。限制如下：

- FC0025：每個光纖通道節點的4K區塊大小限制為450k IOPS。
- FCN001：每個光纖通道節點的4K區塊大小上限為625K OPS。

若要解決此故障、請在所有可用的Fibre Channel節點之間平衡負載。

- \* fiberChannel靜態Ixl\*

IXL Nexus數量已接近每個光纖通道節點支援的16000個靜態工作階段上限。

- 最佳實務做法上限為11000。
- 警告上限為15000。
- 上限（強制）為16384。

若要解決此故障、請將IXL Nexus數降至低於1000的最佳實務做法上限。

- 檔案系統容量低

其中一個檔案系統空間不足。

若要解決此故障、請在檔案系統中新增更多容量。

- 檔案系統IsReadOnly

檔案系統已移至唯讀模式。

如需協助、請聯絡NetApp支援部門。

- \* FpsDrives失配\*

非FIPS磁碟機已實際插入具有FIPS功能的儲存節點、或FIPS磁碟機已實際插入非FIPS儲存節點。每個節點會產生單一故障、並列出所有受影響的磁碟機。

若要解決此故障、請移除或更換有問題的磁碟機。

- \* FpsDrivesOutOfCompliance \*

系統偵測到在FIPS磁碟機功能啟用後、加密閒置功能已停用。當FIPS磁碟機功能已啟用、且儲存叢集中存在非FIPS磁碟機或節點時、也會產生此故障。

若要解決此故障、請在閒置時啟用加密、或從儲存叢集移除非FIPS硬體。

- \* fpselfTestFailure\*

FIPS子系統在自我測試期間偵測到故障。

如需協助、請聯絡NetApp支援部門。

- 硬體組態不符

此叢集故障表示下列其中一種情況：

- 組態與節點定義不符。
- 此類型節點的磁碟機大小不正確。
- 偵測到不受支援的磁碟機。可能的原因是安裝的元素版本無法辨識此磁碟機。建議更新此節點上的Element軟體。
- 磁碟機韌體不相符。
- 磁碟機加密功能狀態與節點不符。

如需協助、請聯絡NetApp支援部門。

- \* idPCertificateExpiration\*

用於協力廠商身分識別供應商（IDP）的叢集服務供應商SSL憑證即將到期或已過期。此故障會根據緊急程度使用下列嚴重性：

嚴重性	說明
警告	憑證將在30天內過期。
錯誤	憑證將在7天內過期。

關鍵	憑證將在3天內過期或已過期。
----	----------------

若要解決此故障、請在SSL憑證過期之前更新。使用 UpdateIpdConfiguration API 方法搭配 `refreshCertificateExpirationTime=true` 提供更新的 SSL 憑證。

- \*不一致的BondModes \*

VLAN裝置上的連結模式遺失。此故障會顯示預期的債券模式和目前使用的債券模式。

- \*不一致的Mttus \*

此叢集故障表示下列其中一種情況：

- Bond1G不符：在Bond1G介面上偵測到不一致的MTU。
- Bond10G不符：在Bond10G介面上偵測到不一致的MTU。

此故障會顯示有問題的節點、以及相關的MTU值。

- \*不一致的RoutingRules \*

此介面的路由規則不一致。

- 不一致的SubnetMask

VLAN裝置上的網路遮罩與內部記錄的VLAN網路遮罩不符。此故障會顯示預期的網路遮罩和目前使用的網路遮罩。

- 不可修正的BondPortCount

連結連接埠數量不正確。

- 不驗證配置dFibreChannelNodeCount

兩個預期的光纖通道節點連線之一已降級。僅連接一個光纖通道節點時、就會出現此故障。

若要解決此故障、請檢查叢集網路連線和網路纜線、並檢查是否有故障的服務。如果沒有網路或服務問題、請聯絡NetApp支援部門以更換光纖通道節點。

- \* irqBalanceFailed\*

嘗試平衡中斷時發生例外狀況。

如需協助、請聯絡NetApp支援部門。

- \* kmipCertificateFault\*

- 根憑證授權單位 (CA) 憑證即將到期。

若要解決此錯誤、請從根CA取得到期日至少30天的新憑證、並使用ModifyKeyServerKmpip提供更新的根CA憑證。

- 用戶端憑證即將到期。

若要解決此錯誤、請使用GetClientCertificateSigningRequest建立新的CSR、並簽署以確保新的到期日至少為30天、然後使用ModifyKeyServerKmp以新的憑證取代即將到期的KMIP用戶端憑證。

- 根憑證授權單位 (CA) 憑證已過期。

若要解決此錯誤、請從根CA取得到期日至少30天的新憑證、並使用ModifyKeyServerKmp提供更新的根CA憑證。

- 用戶端憑證已過期。

若要解決此錯誤、請使用GetClientCertificateSigningRequest建立新的CSR、並簽署以確保新的到期日至少為30天、然後使用ModifyKeyServerKmp以新的憑證取代過期的KMIP用戶端憑證。

- 根憑證授權單位 (CA) 憑證錯誤。

若要解決此錯誤、請檢查是否提供正確的憑證、並視需要從根CA重新取得憑證。使用ModifyKeyServerKmp安裝正確的KMIP用戶端憑證。

- 用戶端憑證錯誤。

若要解決此故障、請檢查是否安裝了正確的KMIP用戶端憑證。用戶端憑證的根CA應安裝在EKS上。使用ModifyKeyServerKmp安裝正確的KMIP用戶端憑證。

- \* kmipServerFault\*

- 連線失敗

若要解決此故障、請檢查外部金鑰伺服器是否可透過網路連線及存取。使用TestKeyServerKimp和TestKeyProviderKmp來測試連線。

- 驗證失敗

若要解決此錯誤、請檢查是否使用正確的根本CA和KMIP用戶端憑證、以及私密金鑰和KMIP用戶端憑證是否相符。

- 伺服器錯誤

若要解決此故障、請查看錯誤的詳細資料。根據傳回的錯誤、可能需要在外部金鑰伺服器上進行疑難排解。

- \*記憶體EccThreshold \*

偵測到大量可修正或不可修正的ECC錯誤。此故障會根據緊急程度使用下列嚴重性：

活動	嚴重性	說明
單一DIMM cErrorCount達到cDimmCorrectable勘誤表錯誤臨界值。	警告	DIMM上可修正的ECC記憶體錯誤超過臨界值：<Processor ><DIMM 插槽>

在cErrorFaultTimers過期之前、單一DIMM cErrorCount會維持在cDimmCorrectable勘誤表臨界值以上。	錯誤	DIMM上可修正的ECC記憶體錯誤超過臨界值：<Processor>><DIMM>
記憶體控制器報告cErrorCount高於cMemrCorrectable勘誤表WarnThreshold、並指定cMemrCorrectable勘誤表時間長度。	警告	記憶體控制器上可修正的ECC記憶體錯誤超過臨界值：<Processor><Memory Controller>
記憶體控制器會回報cErrorCount高於cMemrCorrectable勘誤表臨界值、直到記憶體控制器的cErrorFaultTimers過期為止。	錯誤	DIMM上可修正的ECC記憶體錯誤超過臨界值：<Processor>><DIMM>
單一DIMM報告uErrorCount高於零、但小於cDimmUnrectable勘誤錯誤臨界值。	警告	在DIMM上偵測到不可修正的ECC記憶體錯誤：<Processor（處理器）><DIMM插槽>
單一DIMM報告的uErrorCount至少為cDimmUnrectable勘誤錯誤臨界值。	錯誤	在DIMM上偵測到不可修正的ECC記憶體錯誤：<Processor（處理器）><DIMM插槽>
記憶體控制器回報uErrorCount大於零、但小於cMemcableErrFaultThreshold。	警告	在記憶體控制器上偵測到不可修正的ECC記憶體錯誤：<Processor（處理器）><Memory Controller（記憶體控制器）>
記憶體控制器報告的uErrorCount至少為cMemCtIrUnrectable勘誤錯誤臨界值。	錯誤	在記憶體控制器上偵測到不可修正的ECC記憶體錯誤：<Processor（處理器）><Memory Controller（記憶體控制器）>

若要解決此故障、請聯絡NetApp支援部門以尋求協助。

- 記憶體使用臨界值

記憶體使用量高於正常值。此故障會根據緊急程度使用下列嚴重性：



如需故障類型的詳細資訊、請參閱錯誤故障中的\*詳細資料\*標題。

嚴重性	說明
警告	系統記憶體不足。
錯誤	系統記憶體非常不足。

關鍵	系統記憶體已完全耗用。
----	-------------

若要解決此故障、請聯絡NetApp支援部門以尋求協助。

- \* metadata ClusterFull\*

可用的中繼資料儲存空間不足、無法支援單一節點遺失。如需叢集完整度層級的詳細資訊、請參閱GetClusterFullThreshold API方法。此叢集故障表示下列其中一種情況：

- stage3低（警告）：已超過使用者定義的臨界值。調整叢集完整設定或新增更多節點。
- stage4 Critical（錯誤）：沒有足夠的空間可從1節點故障中恢復。不允許建立磁碟區、快照和複本。
- stage5Completely消耗（嚴重）1；不允許寫入或新的iSCSI連線。將會維持目前的iSCSI連線。寫入作業將會失敗、直到叢集新增更多容量為止。清除或刪除資料、或新增更多節點。

若要解決此故障、請清除或刪除磁碟區、或將另一個儲存節點新增至儲存叢集。

- \* mtuChecksum故障\*

網路裝置未設定適當的MTU大小。

若要解決此故障、請確定所有網路介面和交換器連接埠均已設定為巨型框架（MTU大小高達9000位元組）。

- 網路組態

此叢集故障表示下列其中一種情況：

- 預期介面不存在。
- 存在重複的介面。
- 已設定的介面已關閉。
- 需要重新啟動網路。

如需協助、請聯絡NetApp支援部門。

- 無可用虛擬網路IP位點

IP位址區塊中沒有可用的虛擬網路位址。

- 虛擬網路ID 標記 (\#) 沒有可用的儲存IP位址。無法將其他節點新增至叢集。

若要解決此故障、請在虛擬網路位址區塊中新增更多IP位址。

- 節點硬體預設（網路介面<name>當機或纜線拔下）

網路介面已關閉或纜線已拔下。

若要解決此故障、請檢查節點或節點的網路連線能力。

- 節點硬體預設（磁碟機加密功能狀態與插槽<節點插槽><磁碟機插槽>\*中磁碟機的節點加密功能狀態不符）



磁碟機的加密功能與安裝的儲存節點不符。

- 此節點類型的磁碟機插槽<節點插槽><磁碟機插槽>的磁碟機大小<實際大小>不正確-預期<預期大小>\*

儲存節點所含的磁碟機大小不正確。

- 節點硬體預設（在插槽<節點插槽><磁碟機插槽>中偵測到不受支援的磁碟機；磁碟機統計資料與健全狀況資訊將無法使用）

儲存節點包含不支援的磁碟機。

- 節點硬體預設（插槽<節點插槽><磁碟機插槽>中的磁碟機應使用韌體版本<預期版本>、但使用不支援的版本<實際版本>）

儲存節點包含執行不受支援韌體版本的磁碟機。

- 節點維護模式

節點已置於維護模式。此故障會根據緊急程度使用下列嚴重性：

嚴重性	說明
警告	表示節點仍處於維護模式。
錯誤	表示維護模式無法停用、很可能是因為執行中的標準失敗。

若要解決此故障、請在維護完成後停用維護模式。如果錯誤層級故障持續發生、請聯絡NetApp支援部門以尋求協助。

- 節點離線

Element軟體無法與指定節點通訊。檢查網路連線能力。

- 註釋使用**LACP Bond Mode**

未設定LACP連結模式。

若要解決此問題、請在部署儲存節點時使用LACP連結；如果未啟用LACP並未正確設定、用戶端可能會遇到效能問題。

- \* ntpServerUnreachable \*

儲存叢集無法與指定的NTP伺服器通訊。

若要解決此故障、請檢查NTP伺服器、網路和防火牆的組態。

- \* ntpTimezNotInSync\*

儲存叢集時間與指定NTP伺服器時間之間的差異過大。儲存叢集無法自動修正差異。

若要解決此故障、請使用網路內部的NTP伺服器、而非安裝預設值。如果您使用的是內部NTP伺服器、但問

題仍然存在、請聯絡NetApp支援部門以尋求協助。

- \* nvramDevice狀態\*

NVRAM裝置發生錯誤、故障或故障。此故障具有下列嚴重性：

嚴重性	說明
警告	硬體偵測到警告。這種情況可能是暫時性的、例如溫度警告。 <ul style="list-style-type: none"><li>• nvmLifetime錯誤</li><li>• nvmLifetimeStatus</li><li>• energySourceLifetimeStatus</li><li>• energySourceTemperatureStatus</li><li>• warningTholdExceeded</li></ul>
錯誤	硬體偵測到錯誤或嚴重狀態。叢集主要會嘗試從作業中移除分片磁碟機（這會產生磁碟機移除事件）。如果次要Slice服務無法使用、則不會移除磁碟機。除了「警告層級錯誤： <ul style="list-style-type: none"><li>• NVRAM裝置掛載點不存在。</li><li>• NVRAM裝置分割區不存在。</li><li>• 存在NVRAM設備分區、但未掛載。</li></ul>
關鍵	硬體偵測到錯誤或嚴重狀態。叢集主要會嘗試從作業中移除分片磁碟機（這會產生磁碟機移除事件）。如果次要Slice服務無法使用、則不會移除磁碟機。 <ul style="list-style-type: none"><li>• 持續性</li><li>• ArmStatusSaveNArmed</li><li>• cSaveStatus錯誤</li></ul>

更換節點中任何故障的硬體。如果這無法解決問題、請聯絡NetApp支援部門以尋求協助。

- 電源供應錯誤

此叢集故障表示下列其中一種情況：

- 電源供應器不存在。
- 電源供應器故障。
- 電源供應器輸入遺失或超出範圍。

若要解決此故障、請確認所有節點均已提供備援電源。如需協助、請聯絡NetApp支援部門。

- 資源配置空間TooFull

叢集的整體已配置容量太滿。

若要解決此故障、請新增更多已配置空間、或刪除和清除磁碟區。

- 移除其他同步延遲

已超過設定的非同步複寫延遲。檢查叢集之間的網路連線能力。

- \* remoteReplClusterFull\*

由於目標儲存叢集太滿、因此磁碟區已暫停遠端複寫。

若要解決此故障、請釋放目標儲存叢集上的部分空間。

- 遠端修復**SnapshotClusterFull**

由於目標儲存叢集太滿、因此磁碟區已暫停遠端複寫快照。

若要解決此故障、請釋放目標儲存叢集上的部分空間。

- 遠端服務重新快照所激發的限制

由於目標儲存叢集磁碟區已超過快照限制、因此磁碟區已暫停遠端複寫快照。

若要解決此故障、請增加目標儲存叢集的快照限制。

- 排程行動錯誤

一或多個排程活動已執行、但失敗。

如果排程的活動再次執行並成功、排程的活動已刪除、或活動已暫停並恢復、則會清除故障。

- \* sensorReadingFailed\*

感應器無法與基礎板管理控制器（BMC）通訊。

如需協助、請聯絡NetApp支援部門。

- 服務未執行

所需的服務未執行。

如需協助、請聯絡NetApp支援部門。

- 交叉分析**eServiceTooFull**

分片服務的已配置容量太少、無法分配給它。

若要解決此故障、請新增更多已配置的容量。

- 交叉分析**eServiceUnHealth**

系統偵測到Slice服務不健全、並正在自動解除委任。

- 嚴重性=警告：不採取任何行動。此警告期間將於6分鐘後到期。
- 嚴重性=錯誤：系統會自動解除委任資料、並將其資料重新複寫至其他正常磁碟機。

檢查網路連線問題和硬體錯誤。如果特定的硬體元件故障、將會發生其他故障。當可存取Slice服務或服務已停用時、故障將會清除。

- \* shEnabled\*

SSH服務會在儲存叢集中的一個或多個節點上啟用。

若要解決此故障、請停用適當節點或節點上的SSH服務、或聯絡NetApp支援部門以尋求協助。

- \* slCertificateExpiration\*

與此節點相關的SSL憑證即將到期或已過期。此故障會根據緊急程度使用下列嚴重性：

嚴重性	說明
警告	憑證將在30天內過期。
錯誤	憑證將在7天內過期。
關鍵	憑證將在3天內過期或已過期。

若要解決此問題、請更新SSL憑證。如有需要、請聯絡NetApp支援部門以取得協助。

- \* strandedCapacity \*

單一節點佔儲存叢集容量的一半以上。

為了維持資料備援、系統會減少最大節點的容量、使部分區塊容量無法使用（未使用）。

若要解決此故障、請將更多磁碟機新增至現有的儲存節點、或將儲存節點新增至叢集。

- 誘惑感測器

溫度感測器報告的溫度高於正常溫度。此故障可與PowerSupplyError或FanSensor故障一起觸發。

若要解決此故障、請檢查儲存叢集附近是否有氣流障礙。如有需要、請聯絡NetApp支援部門以取得協助。

- 升級

升級已進行24小時以上。

若要解決此問題、請繼續升級、或聯絡NetApp支援部門以尋求協助。

- 不負責服務

服務變得無回應。

如需協助、請聯絡NetApp支援部門。

- 虛擬化網路組態

此叢集故障表示下列其中一種情況：

- 介面不存在。
- 介面上的命名空間不正確。
- 網路遮罩不正確。
- IP位址不正確。
- 介面未啟動且未執行。
- 節點上有多餘的介面。

如需協助、請聯絡NetApp支援部門。

- 卷降級

次要磁碟區尚未完成複寫與同步處理。同步完成時、訊息會清除。

- \* Volume離線\*

儲存叢集中的一個或多個磁碟區已離線。也會出現\* Volume Degraded\*故障。

如需協助、請聯絡NetApp支援部門。

## 檢視節點效能活動

您可以以圖形格式檢視每個節點的效能活動。此資訊提供每個節點磁碟機每秒CPU和讀寫I/O作業（IOPS）的即時統計資料。使用率圖表每五秒更新一次、磁碟機統計資料圖表每十秒更新一次。

1. 按一下\*叢集\*>\*節點\*。
2. 針對您要檢視的節點、按一下「動作」。
3. 按一下\*檢視詳細資料\*。



您可以將游標定位在線或橫條上、以查看線和橫條圖上的特定時間點。

## 檢視Volume效能

您可以檢視叢集中所有磁碟區的詳細效能資訊。您可以根據Volume ID或任何效能欄來排序資訊。您也可以根據特定條件來篩選資訊。

您可以按一下\*重新整理每\*清單、然後選擇不同的值、來變更系統重新整理頁面上效能資訊的頻率。如果叢集的磁碟區少於1000個、預設的重新整理時間間隔為10秒；否則、預設值為60秒。如果您選擇Never值、則會停用自動重新整理頁面。

您可以按一下\*開啟自動重新整理\*來重新啟用自動重新整理。

1. 在Element UI中、選取\* Report\*>\* Volume Performance \*。
2. 在Volume清單中、按一下Volume的「Actions（動作）」圖示。
3. 按一下\*檢視詳細資料\*。

頁面底部會顯示一個紙匣、其中包含有關該磁碟區的一般資訊。

4. 若要查看磁碟區的詳細資訊、請按一下\*「查看更多詳細資料」\*。

系統會顯示磁碟區的詳細資訊及效能圖表。

如需詳細資訊、請參閱

[Volume效能詳細資料](#)

### Volume效能詳細資料

您可以從元素UI的「報告」索引標籤的「Volume Performance（Volume效能）」頁面檢視磁碟區的效能統計資料。

下列清單說明您可以使用的詳細資料：

- 識別碼

系統產生的Volume ID。

- 名稱

建立磁碟區時指定給該磁碟區的名稱。

- 帳戶

指派給磁碟區的帳戶名稱。

- 存取群組

磁碟區所屬的磁碟區存取群組名稱。

- \* Volume使用率\*

百分比值、說明用戶端使用Volume的程度。

可能值：

- 0 =用戶端未使用磁碟區
- 100 =用戶端使用最大值
- >100 =用戶端使用連拍

- \*總IOPS\*

目前針對磁碟區執行的IOPS（讀取和寫入）總數。

- \*讀取IOPS \*

目前針對磁碟區執行的讀取IOPS總數。

- \*寫入IOPS \*

目前針對磁碟區執行的寫入IOPS總數。

- 總處理量

目前針對磁碟區執行的處理量（讀取和寫入）總計。

- 讀取處理量

目前針對磁碟區執行的讀取處理量總計。

- 寫入處理量

目前針對磁碟區執行的寫入處理量總計。

- 總延遲

完成磁碟區讀寫作業的平均時間（以微秒為單位）。

- 讀取延遲

過去500毫秒內完成磁碟區讀取作業的平均時間（以微秒為單位）。

- 寫入延遲

過去500毫秒內完成磁碟區寫入作業的平均時間（以微秒為單位）。

- 佇列深度

未完成的磁碟區讀寫作業數。

- 平均IO大小

過去500毫秒內、磁碟區最近I/O的平均大小（以位元組為單位）。

## 檢視iSCSI工作階段

您可以檢視連線至叢集的iSCSI工作階段。您可以篩選資訊、僅包含所需的工作階段。

1. 在Element UI中、選取\* Reports\*>\* iSCSI工作階段\*。
2. 若要查看篩選條件欄位、請按一下\*篩選\*。

如需詳細資訊、請參閱

[iSCSI工作階段詳細資料](#)

## iSCSI工作階段詳細資料

您可以檢視連線至叢集的iSCSI工作階段相關資訊。

下列清單說明您可以找到的iSCSI工作階段相關資訊：

- **節點**

主控磁碟區主要中繼資料分割的節點。

- **帳戶**

擁有該磁碟區的帳戶名稱。如果值為空白、則會顯示破折號 (-)。

- **\* Volume \***

節點上識別的磁碟區名稱。

- **\* Volume ID\***

與目標IQN相關聯的Volume ID。

- **啟動器ID**

啟動器的系統產生ID。

- **啟動器別名**

啟動器的選用名稱、可讓您在長清單中更容易找到啟動器。

- **譯員IP**

啟動工作階段之端點的IP位址。

- **啟動器IQN**

啟動工作階段的端點IQN。

- **目標IP**

主控磁碟區之節點的IP位址。

- **目標IQN**

Volume的IQN。

- **建立日期**

建立工作階段的日期。



## 檢視Fibre Channel工作階段

您可以檢視連接至叢集的光纖通道（FC）工作階段。您可以篩選資訊、只包括您想要顯示在視窗中的連線。

1. 在Element UI中、選取\* Reports\*>\* FC工作階段\*。
2. 若要查看篩選條件欄位、請按一下\*篩選\*。

如需詳細資訊、請參閱

[Fibre Channel工作階段詳細資料](#)

### Fibre Channel工作階段詳細資料

您可以找到有關連線至叢集之作用中光纖通道（FC）工作階段的資訊。

下列清單說明您可以找到的有關連線至叢集的FC工作階段資訊：

- **節點ID**  
裝載連線工作階段的節點。
- **節點名稱**  
系統產生的節點名稱。
- **啟動器ID**  
啟動器的系統產生ID。
- **啟動器WWPN**  
起始全球連接埠名稱。
- **啟動器別名**  
啟動器的選用名稱、可讓您在長清單中更容易找到啟動器。
- **目標WWPN**  
目標全球連接埠名稱。
- \* Volume存取群組\*  
工作階段所屬的Volume存取群組名稱。
- \* Volume存取群組ID\*  
系統產生的存取群組ID。

## 疑難排解磁碟機

您可以使用更換磁碟機來更換故障的固態硬碟 (SSD)。固態硬碟SolidFire 適用於不含硬碟的儲存節點、可熱交換。如果您懷疑SSD故障、請聯絡NetApp支援部門以確認故障、並引導您完成適當的解決程序。NetApp Support也會與您合作、根據您的服務層級協議、取得更換磁碟機。

在這種情況下、如何切換意味著您可以從作用中節點移除故障磁碟機、然後用NetApp的新SSD磁碟機加以更換。不建議您移除作用中叢集上的非故障磁碟機。

您應該維護NetApp支援部門建議的現場備用磁碟機、以便在磁碟機故障時立即更換。



為了進行測試、如果您是從節點拉出磁碟機來模擬磁碟機故障、則必須等待30秒、然後再將磁碟機插回磁碟機插槽。

如果磁碟機故障、雙Helix會將磁碟機上的資料重新分佈到叢集上的其他節點。同一個節點上的多個磁碟機故障並非問題、因為Element軟體可防止位於同一個節點上的兩個資料複本。故障磁碟機會導致下列事件：

- 資料會從磁碟機移轉。
- 整體叢集容量會因磁碟機容量而降低。
- 雙重Helix資料保護可確保資料有兩個有效的複本。



如果磁碟機導致儲存空間不足、無法移轉資料、則不支援移除該磁碟機。SolidFire

以取得更多資訊

- [從叢集移除故障磁碟機](#)
- [基本的MDSS磁碟機疑難排解](#)
- [移除MDSS磁碟機](#)
- ["更換SolidFire 驅動器以供儲存節點使用"](#)
- ["更換H600S系列儲存節點的磁碟機"](#)
- ["H410S和H610S硬體資訊"](#)
- ["SF系列硬體資訊"](#)

### 從叢集移除故障磁碟機

如果磁碟機的自我診斷顯示節點故障、或是與磁碟機的通訊停止五分鐘半或更長時間、則該系統會將磁碟機置於故障狀態。SolidFire系統會顯示故障磁碟機的清單。您必須從NetApp Element 故障的磁碟機清單中移除故障的磁碟機、以供使用。

節點離線時、「警示」清單中的磁碟機會顯示為\*區塊服務不健全\*。重新啟動節點時、如果節點及其磁碟機在五分鐘半內恢復上線、磁碟機會自動更新、並以叢集中的作用中磁碟機的形式繼續運作。

1. 在Element UI中、選取\*叢集\*>\*磁碟機\*。
2. 按一下「失敗」以檢視故障磁碟機的清單。

3. 記下故障磁碟機的插槽編號。

您需要這些資訊、才能在機箱中找到故障磁碟機。

4. 使用下列其中一種方法移除故障磁碟機：

選項	步驟
移除個別磁碟機	<ol style="list-style-type: none"><li>針對您要移除的磁碟機、按一下*「Actions」 (動作)*。</li><li>按一下「移除」。</li></ol>
移除多個磁碟機	<ol style="list-style-type: none"><li>選取您要移除的所有磁碟機、然後按一下*大量動作*。</li><li>按一下「移除」。</li></ol>

### 基本的MDSS磁碟機疑難排解

當一個或兩個中繼資料磁碟機故障時、您可以將中繼資料 (或分割) 磁碟機新增回叢集、以恢復這些磁碟機。如果節點上已啟用MDSS功能、您可以在NetApp Element 支援中心UI中執行恢復作業。

如果節點中的任一或兩個中繼資料磁碟機都發生故障、則Slice服務將會關閉、而來自兩個磁碟機的資料將備份到節點中的不同磁碟機。

下列案例概述可能的故障情形、並提供修正問題的基本建議：

#### 系統分片磁碟機故障

- 在此案例中、會驗證插槽2並返回可用狀態。
- 必須先重新填入系統磁碟機、然後才能使分片服務恢復上線。
- 當系統磁碟機可用時、您應該更換系統磁碟機、同時新增磁碟機和插槽2磁碟機。



您無法將磁碟機本身新增至插槽2作為中繼資料磁碟機。您必須同時將兩個磁碟機新增回節點。

#### 插槽2故障

- 在此案例中、系統磁碟機已通過驗證、並返回可用狀態。
- 您應該將插槽2更換為備用插槽2、當插槽2可用時、請同時新增系統磁碟機和插槽2磁碟機。

#### 系統磁碟機和插槽2故障

- 您應該將系統磁碟機和插槽2同時更換為備用磁碟機。當兩個磁碟機都可用時、請同時新增系統磁碟機和插槽2磁碟機。

## 營運順序

- 使用備用磁碟機更換故障硬碟機（如果兩個磁碟機都故障、請更換兩個磁碟機）。
- 重新填入磁碟機並處於可用狀態時、將磁碟機重新新增回叢集。

## 驗證作業

- 驗證插槽0（或內部）和插槽2中的磁碟機在「Active Drives（作用中磁碟機）」清單中是否被識別為中繼資料磁碟機。
- 確認所有的切片平衡都已完成（事件記錄中至少30分鐘內不會再出現任何移動的切片訊息）。

以取得更多資訊

## 新增MDSS磁碟機

### 新增MDSS磁碟機

您可以SolidFire 將插槽2中的區塊磁碟機轉換成分割磁碟機、在節點上新增第二個中繼資料磁碟機。這是透過啟用多磁碟機分片服務（MDSS）功能來達成的。若要啟用此功能、您必須聯絡NetApp支援部門。

若要將分片磁碟機設為可用狀態、可能需要用新的或備用磁碟機來更換故障磁碟機。您必須在新增插槽2的磁碟機的同時、新增系統磁碟機。如果您嘗試單獨新增插槽2分割磁碟機、或是在新增系統分割磁碟機之前、系統將會產生錯誤。

1. 按一下\*叢集\*>\*磁碟機\*。
2. 按一下\*「可用」\*以檢視可用磁碟機的清單。
3. 選取要新增的分片磁碟機。
4. 按一下\*大量動作\*。
5. 按一下「\*新增\*」。
6. 從「作用中磁碟機」索引標籤確認已新增磁碟機。

### 移除MDSS磁碟機

您可以移除多個磁碟機分片服務（MDSS）磁碟機。此程序僅適用於節點有多個磁碟機的情況。



如果系統磁碟機與插槽2磁碟機故障、系統將關閉磁碟片服務並移除磁碟機。如果沒有故障且您移除磁碟機、則必須同時移除兩個磁碟機。

1. 按一下\*叢集\*>\*磁碟機\*。
2. 從\* Available（可用）\* drives（磁碟機）索引標籤中、按一下要移除的磁碟片磁碟機核取方塊。
3. 按一下\*大量動作\*。
4. 按一下「移除」。
5. 確認行動。

## 疑難排解節點

您可以從叢集移除節點以進行維護或更換。在節點離線之前、您應該先使用NetApp Element I方面 介面或API來移除節點。

移除儲存節點的程序總覽如下：

- 確保叢集中有足夠的容量、可在節點上建立資料複本。
- 使用UI或RemoveDrives API方法從叢集移除磁碟機。

這會導致系統將資料從節點的磁碟機移轉至叢集中的其他磁碟機。此程序所需的時間取決於必須移轉的資料量。

- 從叢集移除節點。

在關閉或開啟節點電源之前、請記住下列考量事項：

- 關閉節點和叢集的電源如果未正確執行、就會產生風險。

關閉節點的電源應在NetApp支援的指導下進行。

- 如果在任何類型的關機條件下、節點停機時間超過5.5分鐘、則雙Helix資料保護功能會開始將單一複寫區塊寫入另一個節點、以複寫資料。在這種情況下、請聯絡NetApp支援部門、以取得分析故障節點的協助。
- 若要安全地重新開機或關機節點、您可以使用「關機API」命令。
- 如果某個節點處於停機狀態或關閉狀態、您必須先聯絡NetApp支援部門、然後再將其重新連線。
- 節點恢復上線後、您必須視其服務時間長短、將磁碟機重新新增回叢集。

以取得更多資訊

["更換故障SolidFire 的機箱"](#)

["更換故障的H600S系列節點"](#)

關閉叢集電源

請執行下列程序來關閉整個叢集的電源。

步驟

1. (選用) 聯絡NetApp支援部門、以協助您完成初步步驟。
2. 確認所有I/O都已停止。
3. 中斷所有iSCSI工作階段的連線：
  - a. 瀏覽至叢集上的管理虛擬IP (MVIP) 位址、以開啟Element UI。
  - b. 請注意節點清單中所列的節點。
  - c. 使用叢集中每個節點ID上指定的halt選項來執行「關機API」方法。

重新啟動叢集時、您必須遵循特定步驟來驗證所有節點是否都已上線：



1. 確認所有嚴重程度和叢集故障均 `volumesOffline` 已解決。
2. 等待10至15分鐘、讓叢集穩定運作。
3. 開始啟動主機以存取資料。

如果您想在開啟節點電源並在維護後驗證節點是否正常運作時、留出更多時間、請聯絡技術支援部門以協助延遲資料同步、以避免不必要的Bin同步。

如需詳細資訊、請參閱

["如何在NetApp Solidfire / HCI儲存叢集上正常關機並開機"](#)

## 使用儲存節點的每節點公用程式

如果使用者介面中的標準監控工具NetApp Element 無法提供足夠的疑難排解資訊、您可以使用每個節點的公用程式來疑難排解網路問題。每節點公用程式提供特定的資訊和工具、可協助您疑難排解節點之間或管理節點之間的網路問題。

如需詳細資訊、請參閱

- [使用每個節點的UI存取每個節點的設定](#)
- [每個節點UI的網路設定詳細資料](#)
- [每個節點UI的叢集設定詳細資料](#)
- [使用每節點UI執行系統測試](#)
- [使用每節點UI執行系統公用程式](#)

使用每個節點的UI存取每個節點的設定

您可以在輸入管理節點IP並進行驗證之後、存取每個節點使用者介面中的網路設定、叢集設定、以及系統測試和公用程式。

如果您想要修改叢集一部分處於「作用中」狀態的節點設定、則必須以叢集管理員使用者的身分登入。



您應該一次設定或修改一個節點。您應該確保指定的網路設定具有預期的效果、而且網路穩定且效能良好、才能對其他節點進行修改。

1. 使用下列其中一種方法開啟每個節點的UI：
  - 在瀏覽器視窗中輸入管理IP位址、然後輸入：4442、然後使用管理使用者名稱和密碼登入。
  - 在元素UI中、選取\*叢集\*>\*節點\*、然後按一下您要設定或修改之節點的管理IP位址連結。在開啟的瀏覽器視窗中、您可以編輯節點的設定。



每個節點UI的網路設定詳細資料

您可以變更儲存節點網路設定、為節點提供一組新的網路屬性。

當您登入節點 IP>:442/HCC/ 節點 / 網路設定時、您可以在 \* 網路設定 \* 頁面上看到儲存節點的網路設定 (<https://<node>)。您可以選擇\* Bond1G\* (管理) 或\* Bond10G\* (儲存設備) 設定。下列清單說明當儲存節點處於「可用」、「擱置」或「作用中」狀態時、您可以修改的設定：

- 方法

用於設定介面的方法。可能的方法：

- 環回：用於定義IPV4環回介面。

- 手冊：用於定義預設不執行組態的介面。
- DHCP：用於透過DHCP取得IP位址。
- 靜態：用於定義靜態分配的IPv4位址的乙太網路介面。

- 連結速度

虛擬NIC議定的速度。

- \* IPV4位址\*

eth0網路的IPv4位址。

- \* IPV4子網路遮罩\*

位址劃分為IPV4網路。

- \* IPV4閘道位址\*

路由器網路位址、以從本機網路傳送封包。

- \* IPV6位址\*

eth0網路的IPv6位址。

- \* IPV6閘道位址\*

路由器網路位址、以從本機網路傳送封包。

- \* MTU \*

網路傳輸協定可以傳輸的最大封包大小。必須大於或等於1500。如果您新增第二個儲存NIC、其值應為9000。

- \* DNS伺服器\*

用於叢集通訊的網路介面。

- 搜尋網域

搜尋系統可用的其他MAC位址。

- 邦德模式

可以是下列其中一種模式：

- Active被動（預設）
- ALB
- LACP

- 狀態

可能值：



- 升級執行
- 關機
- 向上
- 虛擬網路標籤

建立虛擬網路時指派的標記。

- 路由

透過路由設定使用的相關介面、將靜態路由傳送至特定主機或網路。

## 每個節點UI的叢集設定詳細資料

您可以在叢集組態之後驗證儲存節點的叢集設定、並修改節點主機名稱。

下表說明每節點 UI IP>:442/HCC/ 節點 / 叢集設定的 \* 叢集設定 \* 頁面所指示之儲存節點的叢集設定 (<https://<node>)。

- 角色

節點在叢集中的角色。可能值：

- 儲存設備：儲存設備或光纖通道節點。
- 管理：節點是管理節點。

- 主機名稱

節點名稱。

- 叢集

叢集名稱。

- 叢集成員資格

節點狀態。可能值：

- 可用：節點沒有相關聯的叢集名稱、而且還不是叢集的一部分。
- 擱置中：節點已設定、可新增至指定的叢集。存取節點不需要驗證。
- PendingActive：系統正在節點上安裝相容軟體。完成後、節點會移至「作用中」狀態。
- 作用中：節點正在參與叢集。需要驗證才能修改節點。

- 版本

節點上執行的Element軟體版本。

- 整體

屬於資料庫集合的節點。

- 節點ID

將節點新增至叢集時指派的ID。

- 叢集介面

用於叢集通訊的網路介面。

- 管理介面

管理網路介面：這預設為Bond1G、但也可以使用Bond10G。

- 儲存介面

使用Bond10G的儲存網路介面。

- 可加密

指出節點是否支援磁碟機加密。

## 使用每節點UI執行系統測試

您可以在將變更提交至網路組態之後、測試網路設定的變更。您可以執行測試、確保儲存節點穩定、而且可以在無任何問題的情況下上線。

您已登入儲存節點的每節點UI。

1. 按一下\*系統測試\*。
2. 單擊要運行的測試旁邊的\* Run Test\* (運行測試) 或選擇\* Run All Test\* (運行所有測試)。



執行所有測試作業都會耗費大量時間、而且只能在NetApp支援部門的指示下執行。

- 測試連線的整體效果

測試並驗證與資料庫集合的連線能力。根據預設、測試會使用節點相關聯之叢集的集合。或者、您也可以提供不同的頻道群來測試連線能力。

- 測試**Connect Mvip**

Ping指定的管理虛擬IP (MVIP) 位址、然後對MVIP執行簡單的API呼叫、以驗證連線能力。根據預設、測試會針對節點相關聯的叢集使用MVIP。

- 測試**Connect Svip**

使用網際網路控制訊息傳輸協定 (ICMP) 封包Ping指定的儲存虛擬IP (SVIP) 位址、這些封包符合網路介面卡上設定的最大傳輸單元 (MTU) 大小。然後以iSCSI啟動器的身分連線至SVIP。根據預設、測試會針對節點相關聯的叢集使用SVIP。

- 測試硬體組態

測試所有硬體組態是否正確、驗證韌體版本是否正確、並確認所有磁碟機均已正確安裝並正常運作。這

與原廠測試相同。



此測試需要大量資源、只有在NetApp支援部門要求時才應執行。

- 測試本機連線能力

在每個節點上ping叢集IP (CIP)、以測試與叢集中所有其他節點的連線能力。只有當節點是作用中叢集的一部分時、此測試才會顯示在節點上。

- 測試定位叢集

驗證節點是否能找到叢集組態中指定的叢集。

- 測試網路組態

驗證已設定的網路設定是否符合系統上使用的網路設定。此測試不適用於在節點主動參與叢集時偵測硬體故障。

- \*測試Ping \*

Ping指定的主機清單、或是動態建立叢集中所有已登錄節點的清單、並ping每個節點以利簡單連線。

- 測試遠端連線

在每個節點上ping叢集IP (CIP)、以測試與遠端配對叢集中所有節點的連線能力。只有當節點是作用中叢集的一部分時、此測試才會顯示在節點上。

## 使用每節點UI執行系統公用程式

您可以使用儲存節點的每節點UI來建立或刪除支援套件、重設磁碟機的組態設定、以及重新啟動網路或叢集服務。

您已登入儲存節點的每節點UI。

1. 按一下\*系統公用程式\*。
2. 按一下您要執行之系統公用程式的按鈕。

- 控制能力

重新開機、重新開機或關機節點。



這項作業會造成網路連線暫時中斷。

指定下列參數：

- 行動：選項包括重新啟動和停止（關機）。
- 叫醒延遲：節點恢復連線之前的任何額外時間。

- 收集節點記錄

在節點的/tmp/bundles目錄下建立支援服務包。

指定下列參數：

- 套裝組合名稱：所建立之每個支援套裝組合的唯一名稱。如果未提供名稱、則會使用「supportBundle」和節點名稱做為檔案名稱。
- 額外的args：此參數會饋送至SF\_make支援套件指令碼。此參數僅應應NetApp支援部門要求使用。
- 超時秒數：指定每個ping回應等待的秒數。

◦ 刪除節點記錄

刪除節點上使用\*建立叢集支援產品組合\*或Create SupportBundle API方法所建立的任何目前支援產品組合。

◦ 重設磁碟機

初始化磁碟機、並移除目前位於磁碟機上的所有資料。您可以在現有節點或升級的節點中重複使用磁碟機。

指定下列參數：

- 磁碟機：要重設的裝置名稱（非磁碟機ID）清單。

◦ 重設網路組態

協助解決個別節點的網路組態問題、並將個別節點的網路組態重設為原廠預設值。

◦ 重設節點

將節點重設為原廠設定。系統會移除所有資料、但在此作業期間會保留節點的網路設定。只有在節點未指派給叢集且處於可用狀態時、才能重設節點。



使用此選項時、所有資料、套件（軟體升級）、組態和記錄檔都會從節點刪除。

◦ 重新啟動網路

重新啟動節點上的所有網路服務。



這項作業可能會導致網路連線暫時中斷。

◦ 重新啟動服務

在節點上重新啟動元素軟體服務。



此作業可能會造成暫時性的節點服務中斷。您只能在NetApp支援部門的指示下執行此作業。

指定下列參數：

- 服務：要重新啟動的服務名稱。
- 行動：對服務執行的行動。選項包括開始、停止和重新啟動。

## 使用管理節點

您可以使用管理節點 (mNode) 來升級系統服務、管理叢集資產和設定、執行系統測試和公用程式、設定Active IQ 供系統監控的版本、以及啟用NetApp支援存取來進行疑難排解。



最佳實務做法是、僅將一個管理節點與一個VMware vCenter執行個體建立關聯、避免在多個管理節點中定義相同的儲存設備和運算資源或vCenter執行個體。

如需詳細資訊、請參閱 "[管理節點文件](#)"。

## 瞭解叢集完整度層級

執行Element軟體的叢集會產生叢集故障、以在叢集的容量不足時警告儲存管理員。叢集完整度分為三個層級、所有層級都顯示在NetApp Element 這個畫面上：警告、錯誤和嚴重。

系統使用BlockClusterFull錯誤代碼來警告叢集區塊儲存設備是否完整。您可以從元素UI的警示索引標籤檢視叢集完整嚴重性層級。

下列清單包含有關BlockClusterFull嚴重性等級的資訊：

- 警告

這是客戶可設定的警告、會在叢集的區塊容量接近錯誤嚴重性層級時顯示。根據預設、此層級在錯誤層級下設為3%、可透過元素UI和API進行調整。您必須新增更多容量、或盡快釋出容量。

- 錯誤

當叢集處於這種狀態時、如果節點遺失、叢集中的容量將不足以重建兩倍Helix資料保護。當叢集處於這種狀態時、新的Volume建立、複製和快照都會遭到封鎖。這不是任何叢集處於安全或建議的狀態。您必須新增更多容量或立即釋放容量。

- 重大

發生此重大錯誤的原因是叢集已耗用100%。它處於唯讀狀態、無法對叢集建立新的iSCSI連線。達到此階段時、您必須立即釋出或新增更多容量。

系統會使用Metadata ClusterFull錯誤代碼來警告叢集中繼資料儲存設備的完整度。您可以從元素UI中「報告」索引標籤的「總覽」頁面上的「叢集容量」區段、檢視叢集中繼資料儲存設備的完整度。

下列清單包含有關Metadata ClusterFull嚴重性等級的資訊：

- 警告

這是客戶可設定的警告、會在叢集的中繼資料容量接近錯誤嚴重性層級時顯示。根據預設、此層級在錯誤層級下設為3%、可透過Element API進行調整。您必須新增更多容量、或盡快釋出容量。

- 錯誤

當叢集處於這種狀態時、如果節點遺失、叢集中的容量將不足以重建兩倍Helix資料保護。當叢集處於這種狀

態時、新的Volume建立、複製和快照都會遭到封鎖。這不是任何叢集處於安全或建議的狀態。您必須新增更多容量或立即釋放容量。

- 重大

發生此重大錯誤的原因是叢集已耗用100%。它處於唯讀狀態、無法對叢集建立新的iSCSI連線。達到此階段時、您必須立即釋出或新增更多容量。



下列項目適用於雙節點叢集臨界值：

- 中繼資料完整度錯誤低於嚴重錯誤20%。
- 區塊完整度錯誤是低於關鍵容量的1個區塊磁碟機（包括閒置容量）；這表示兩個區塊磁碟機的容量低於關鍵容量。

# 利用NetApp混合雲控管來管理及監控儲存設備

有SolidFire 了NetApp的全快閃儲存設備、您就能使用NetApp混合雲控制來管理及監控儲存資產、並設定儲存系統中的元件。

- ["新增及管理儲存叢集"](#)
- ["設定完整網域名稱Web UI存取"](#)
- ["建立及管理使用者帳戶"](#)
- ["建立及管理磁碟區"](#)
- ["建立及管理Volume存取群組"](#)
- ["建立及管理啟動器"](#)
- ["建立及管理Volume QoS原則"](#)
- ["利用SolidFire NetApp混合雲控管監控您的系統"](#)

## 如需詳細資訊、請參閱

- ["vCenter Server的VMware vCenter外掛程式NetApp Element"](#)
- ["零件與元件軟體文件SolidFire"](#)

## 使用NetApp混合雲控制新增及管理儲存叢集

您可以將儲存叢集新增至管理節點資產庫存、以便使用NetApp混合雲控管（HCC）來管理。系統設定期間新增的第一個儲存叢集為預設["授權儲存叢集"](#)、但可以使用 HCC UI 新增其他叢集。

新增儲存叢集之後、您可以監控叢集效能、變更受管理資產的儲存叢集認證、或是從管理節點資產庫存中移除儲存叢集（如果不再需要使用HCC進行管理）。

### 您需要的產品

- **\* 叢集管理員權限 \***：您具有的系統管理員權限["授權儲存叢集"](#)。驗證叢集是系統設定期間新增至管理節點資產清冊的第一個叢集。
- **\* Element 軟體 \***：您的儲存叢集版本執行的是 NetApp Element 軟體 11.3 或更新版本。
- **管理節點**：您已部署執行版本11.3或更新版本的管理節點。
- **管理服務**：您已將管理服務套裝組合更新為2.17版或更新版本。

### 選項

- [\[新增儲存叢集\]](#)
- [\[確認儲存叢集狀態\]](#)
- [\[編輯儲存叢集認證資料\]](#)
- [\[移除儲存叢集\]](#)

- [\[啟用和停用維護模式\]](#)

## 新增儲存叢集

您可以使用NetApp混合雲控制、將儲存叢集新增至管理節點資產庫存。這可讓您使用HCCUI來管理及監控叢集。

### 步驟

1. 提供權威的儲存叢集管理員認證資料、以登入NetApp混合雲控制系統。
2. 從儀表板中、選取右上角的選項功能表、然後選取\*設定\*。
3. 在\* Storage Clusters\* (儲存叢集) 窗格中、選取\* Storage Cluster Details (儲存叢集詳細資料) \*。
4. 選取\*新增儲存叢集\*。
5. 輸入下列資訊：
  - 儲存叢集管理虛擬IP位址



只能新增目前未由管理節點管理的遠端儲存叢集。

- 儲存叢集使用者名稱和密碼

6. 選取\*「Add\*」。



新增儲存叢集之後、叢集資源清冊可能需要2分鐘的時間來重新整理並顯示新增的內容。您可能需要在瀏覽器中重新整理頁面、才能看到變更。

## 確認儲存叢集狀態

您可以使用NetApp混合雲控制UI來監控儲存叢集資產的連線狀態。

### 步驟

1. 提供權威的儲存叢集管理員認證資料、以登入NetApp混合雲控制系統。
2. 從儀表板中、選取右上角的選項功能表、然後選取\*設定\*。
3. 檢閱庫存中儲存叢集的狀態。
4. 從\* Storage Clusters\* (儲存叢集) 窗格中、選取\* Storage Cluster Details (儲存叢集詳細資料) \*以取得更多詳細資料。

## 編輯儲存叢集認證資料

您可以使用NetApp混合雲控制UI來編輯儲存叢集的系統管理員使用者名稱和密碼。

### 步驟

1. 提供權威的儲存叢集管理員認證資料、以登入NetApp混合雲控制系統。
2. 從儀表板中、選取右上角的選項功能表、然後選取\*設定\*。
3. 在\* Storage Clusters\* (儲存叢集) 窗格中、選取\* Storage Cluster Details (儲存叢集詳細資料) \*。



4. 選取叢集的\*「Actions」（動作）功能表、然後選取「Edit Cluster Credentials」（編輯叢集認證）\*。
5. 更新儲存叢集使用者名稱和密碼。
6. 選擇\*保存\*。

## 移除儲存叢集

從NetApp混合雲控制移除儲存叢集、可從管理節點庫中移除叢集。移除儲存叢集後、叢集將無法再由HCC管理、您只能直接瀏覽至其管理IP位址來存取叢集。



您無法從清單中移除授權叢集。若要判斷授權叢集、請前往\*使用者管理>使用者\*。授權叢集列在「使用者」標題旁。

### 步驟

1. 提供權威的儲存叢集管理員認證資料、以登入NetApp混合雲控制系統。
2. 從儀表中、選取右上角的選項功能表、然後選取\*設定\*。
3. 在\* Storage Clusters\*（儲存叢集）窗格中、選取\* Storage Cluster Details（儲存叢集詳細資料）\*。
4. 選取叢集的\*「動作」功能表、然後選取「移除儲存叢集」\*。



選取「是」下一步、會從安裝中移除叢集。

5. 選擇\*是\*。

## 啟用和停用維護模式

如果您需要將儲存節點離線以進行軟體升級或主機修復等維護、您可以透過該節點的維護模式、將 I/O 對儲存叢集其餘部分的影響降至最低**啟用**。當您使用維護模式時**停用**、會監控節點、確保在節點移轉至維護模式之前、符合特定條件。

### 您需要的產品

- \* Element軟體\*：您的儲存叢集版本執行NetApp Element 的是功能不全的軟體12·2或更新版本。
- 管理節點：您已部署執行版本12·2或更新版本的管理節點。
- 管理服務：您已將管理服務套裝組合更新為2.19版或更新版本。
- 您可以在系統管理員層級登入。

### 啟用維護模式

您可以使用下列程序來啟用儲存叢集節點的維護模式。



一次只能有一個節點處於維護模式。

### 步驟

1. 在網頁瀏覽器中開啟管理節點的IP位址。例如：

https://[management node IP address]

2. 提供SolidFire 支援功能齊全的NetApp混合雲控制系統管理員認證資料、以登入NetApp混合雲控制系統。



維護模式功能選項會在唯讀層級停用。

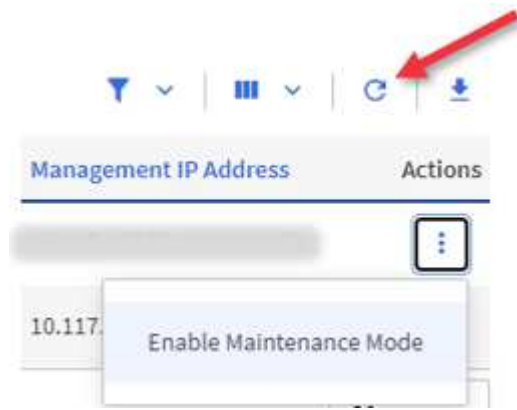
3. 在左側導覽藍色方塊中、選取SolidFire 「完整Flash安裝」。

4. 在左側導覽窗格中、選取\*節點\*。

5. 若要檢視儲存設備庫存資訊、請選取\* Storage \*。

6. 在儲存節點上啟用維護模式：

非使用者啟動的動作每兩分鐘會自動更新一次儲存節點表格。在採取行動之前、為了確保您擁有最新的狀態、您可以使用位於節點表格右上角的重新整理圖示來重新整理節點表格。



a. 在「動作」下、選取「啟用維護模式」。

當\*維護模式\*已啟用時、所選節點和同一個叢集上的所有其他節點無法使用維護模式動作。

在\*啟用維護模式\*完成後、「節點狀態」欄會顯示一個扳手圖示、並顯示處於維護模式之節點的「維護模式」文字。

### [[disable\_main\_mode]停用維護模式

在節點成功置於維護模式之後、此節點可使用\*停用維護模式\*動作。其他節點上的動作將無法使用、直到正在進行維護的節點上成功停用維護模式為止。

#### 步驟

1. 對於維護模式下的節點、請在\*「Actions」 (動作) 下選取「停用維護模式」\*。

當\*維護模式\*停用時、所選節點和同一叢集上的所有其他節點無法使用維護模式動作。

在\*禁用維護模式\*完成後、節點狀態\*欄會顯示\*作用中\*。



當節點處於維護模式時、它不會接受新資料。因此、停用維護模式可能需要較長時間、因為節點必須先同步其資料備份、才能結束維護模式。您在維護模式中花費的時間越長、停用維護模式所需的時間就越長。

## 疑難排解

如果您在啟用或停用維護模式時遇到錯誤、節點表格頂端會顯示橫幅錯誤。如需錯誤的詳細資訊、您可以選取橫幅上提供的\*顯示詳細資料\*連結、以顯示API傳回的內容。

## 如需詳細資訊、請參閱

- ["建立及管理儲存叢集資產"](#)
- ["零件與元件軟體文件SolidFire"](#)

## 使用NetApp混合雲控制來建立及管理使用者帳戶

在元素型儲存系統中、您可以建立授權叢集使用者、以根據您想要授予「管理員」或「唯讀」使用者的權限、來啟用NetApp混合雲控制的登入存取權。除了叢集使用者之外、還有Volume帳戶、可讓用戶端連線至儲存節點上的磁碟區。

管理下列類型的帳戶：

- [\[管理授權叢集帳戶\]](#)
- [管理Volume帳戶](#)

## 啟用 LDAP

若要將LDAP用於任何使用者帳戶、您必須先啟用LDAP。

### 步驟

1. 提供Element儲存叢集管理員認證資料、以登入NetApp混合雲控制系統。
2. 從儀表板中、選取右上角的「選項」圖示、然後選取\*「使用者管理」\*。
3. 從「使用者」頁面選取\*「設定LDAP\*」。
4. 定義您的LDAP組態。
5. 選取「搜尋與連結」或「直接連結」的驗證類型。
6. 儲存變更之前、請選取頁面頂端的\*測試LDAP登入\*、輸入已知存在的使用者名稱和密碼、然後選取\* Test\*。
7. 選擇\*保存\*。

## 管理授權叢集帳戶

"[驗證使用者帳戶](#)"可從 NetApp 混合雲控制的右上角功能表「使用者管理」選項進行管理。這些類型的帳戶可讓您針對與NetApp混合雲控制節點和叢集執行個體相關的任何儲存資產進行驗證。有了這個帳戶、您就能跨所有叢集管理磁碟區、帳戶、存取群組等。

## 建立授權叢集帳戶

您可以使用NetApp混合雲控制來建立帳戶。

此帳戶可用於登入混合雲控制、叢集的每節點UI、NetApp Element 以及使用效益軟體的儲存叢集。

### 步驟

1. 提供Element儲存叢集管理員認證資料、以登入NetApp混合雲控制系統。
2. 從儀表中、選取右上角的「選項」圖示、然後選取\*「使用者管理」\*。
3. 選取\*建立使用者\*。
4. 選取叢集或LDAP的驗證類型。
5. 完成下列其中一項：
  - 如果您選取LDAP、請輸入DN。



若要使用LDAP、您必須先啟用LDAP或LDAPS。請參閱。[啟用 LDAP](#)

- 如果您選取叢集做為驗證類型、請輸入新帳戶的名稱和密碼。

6. 選取「系統管理員」或「唯讀」權限。



若要檢視NetApp Element 來自SView軟體的權限、請選取\*顯示舊版權限\*。如果您選取這些權限的子集、則會將帳戶指派為唯讀權限。如果您選取所有舊版權限、則會將該帳戶指派給系統管理員權限。



若要確保群組的所有子系都繼承權限、請在LDAP伺服器中建立一個DN組織管理群組。該群組的所有子帳戶都會繼承這些權限。

7. 勾選「我已閱讀並接受NetApp終端使用者授權合約」方塊。
8. 選取\*建立使用者\*。

## 編輯授權叢集帳戶

您可以使用NetApp混合雲控制變更使用者帳戶的權限或密碼。

### 步驟

1. 提供Element儲存叢集管理員認證資料、以登入NetApp混合雲控制系統。
2. 從儀表中、選取右上角的圖示、然後選取\*使用者管理\*。
3. (可選) 通過選擇\* Cluster 、 LDAP\*或\* IDP \*來篩選用戶帳戶列表。

如果您使用 LDAP 在儲存叢集上設定使用者、這些帳戶會顯示「LDAP」的使用者類型。如果您在儲存叢集上以 IDP 設定使用者、這些帳戶會顯示「IDP」的使用者類型。

4. 在表格的「動作」欄中、展開該帳戶的功能表、然後選取「編輯」。
5. 視需要進行變更。
6. 選擇\*保存\*。

## 7. 登出NetApp混合雲控制。



NetApp混合雲控制UI可能需要2分鐘的時間來重新整理庫存。若要手動重新整理資源清冊、請存取 REST API UI 資源清冊服務 [https://\[management node IP\]/inventory/1/](https://[management node IP]/inventory/1/)、然後為叢集執行 `GET /installations/{id}`。

## 8. 登入NetApp混合雲控管。

### 刪除授權使用者帳戶

您可以在不再需要時刪除一或多個帳戶。您可以刪除LDAP使用者帳戶。

您無法刪除驗證叢集的主要系統管理員使用者帳戶。

### 步驟

1. 提供Element儲存叢集管理員認證資料、以登入NetApp混合雲控制系統。
2. 從儀表中、選取右上角的圖示、然後選取\*使用者管理\*。
3. 在「使用者」表格的「動作」欄中、展開該帳戶的功能表、然後選取「刪除」。
4. 選擇\* Yes (是) \*確認刪除。

## 管理Volume帳戶

"Volume帳戶"可在混合雲控制 Volumes ( NetApp 混合雲控制磁碟區) 表中進行管理。這些帳戶僅適用於建立帳戶的儲存叢集。這些類型的帳戶可讓您在網路上設定磁碟區的權限、但不會影響這些磁碟區之外的任何功能。

Volume帳戶包含存取指派給它的磁碟區所需的CHAP驗證。

### 建立Volume帳戶

建立此磁碟區的專屬帳戶。

### 步驟

1. 提供Element儲存叢集管理員認證資料、以登入NetApp混合雲控制系統。
2. 從儀表中、選取\* Storage > Volumes \*。
3. 選擇\* Accounts (帳戶) 選項卡。
4. 選取\*建立帳戶\*按鈕。
5. 輸入新帳戶的名稱。
6. 在[CHAP設定]區段中輸入下列資訊：
  - 用於CHAP節點工作階段驗證的啟動器密碼
  - CHAP節點工作階段驗證的目標機密



若要自動產生任一密碼、請將認證欄位保留空白。

7. 選擇\*建立帳戶\*。

## 編輯Volume帳戶

您可以變更CHAP資訊、並變更帳戶為作用中或鎖定狀態。



刪除或鎖定與管理節點相關的帳戶、會導致管理節點無法存取。

### 步驟

1. 提供Element儲存叢集管理員認證資料、以登入NetApp混合雲控制系統。
2. 從儀表板中、選取\* Storage > Volumes \*。
3. 選擇\* Accounts (帳戶) 選項卡。
4. 在表格的「動作」欄中、展開該帳戶的功能表、然後選取「編輯」。
5. 視需要進行變更。
6. 選擇\* Yes (是) \*確認變更。

## 刪除Volume帳戶

刪除不再需要的帳戶。

刪除Volume帳戶之前、請先刪除並清除與帳戶相關的任何Volume。



刪除或鎖定與管理節點相關的帳戶、會導致管理節點無法存取。



與管理服務相關的持續磁碟區會在安裝或升級期間指派給新帳戶。如果您使用的是持續磁碟區、請勿修改或刪除磁碟區或其相關帳戶。如果您確實刪除這些帳戶、可能會使管理節點無法使用。

### 步驟

1. 提供Element儲存叢集管理員認證資料、以登入NetApp混合雲控制系統。
2. 從儀表板中、選取\* Storage > Volumes \*。
3. 選擇\* Accounts (帳戶) 選項卡。
4. 在表格的「動作」欄中、展開該帳戶的功能表、然後選取「刪除」。
5. 選擇\* Yes (是) \*確認刪除。

如需詳細資訊、請參閱

- ["深入瞭解客戶"](#)
- ["使用CHAP處理帳戶"](#)
- ["vCenter Server的VMware vCenter外掛程式NetApp Element"](#)
- ["零件與元件軟體文件SolidFire"](#)

## 使用NetApp混合雲控制來建立及管理磁碟區

您可以建立磁碟區、並將磁碟區與指定帳戶建立關聯。將磁碟區與帳戶建立關聯、可讓帳

戶透過iSCSI啟動器和CHAP認證來存取磁碟區。

您可以在建立期間指定Volume的QoS設定。

您可以透過下列方式在NetApp混合雲控制中管理磁碟區：

- [建立Volume](#)
- [將QoS原則套用至磁碟區](#)
- [編輯Volume](#)
- [\[複製磁碟區\]](#)
- [\[將磁碟區新增至磁碟區存取群組\]](#)
- [刪除 Volume](#)
- [還原刪除的Volume](#)
- [清除刪除的Volume](#)

## 建立Volume

您可以使用NetApp混合雲控制功能建立儲存Volume。

步驟

1. 提供Element儲存叢集管理員認證資料、以登入NetApp混合雲控制系統。
2. 在儀表板的左側導覽功能表中、展開儲存叢集的名稱。
3. 選擇\* Volumes (磁碟區) > \* Overview (概觀) \* (索引標籤)

ID	Name	Account	Access Groups	Access	Used	Size	Snapshots	QoS Policy	Min IOPS	Max IOPS	Burst IOPS	iSCSI Sessions	Actions
1	NetApp-HCI-Datastore-01	NetApp-HCI	NetApp-HCI-6ee7b8e7...	Read/Write	4%	2.15 TB	0		50	15000	15000	2	
2	NetApp-HCI-Datastore-02	NetApp-HCI	NetApp-HCI-6ee7b8e7...	Read/Write	0%	2.15 TB	0		50	15000	15000	2	
3	NetApp-HCI-credential...			Read/Write	0%	5.37 GB	0		1000	2000	4000	1	
4	NetApp-HCI-mnode-api			Read/Write	0%	53.69 GB	0		1000	2000	4000	1	
5	NetApp-HCI-hci-monitor			Read/Write	0%	1.07 GB	0		1000	2000	4000	1	

4. 選取\*建立Volume\*。
5. 輸入新磁碟區的名稱。
6. 輸入磁碟區的總大小。



預設的Volume大小選項為GB。您可以使用以GB或GiB測量的大小來建立磁碟區：1GB = 1000 000 000位元組1GiB = 1 073 741 824位元組

7. 選取磁碟區的區塊大小。
8. 從\* Account (帳戶) \*清單中、選取應可存取該磁碟區的帳戶。

如果帳戶不存在、請選取\*建立新帳戶\*、輸入新帳戶名稱、然後選取\*建立帳戶\*。此帳戶會建立、並與「帳戶」清單中的新磁碟區建立關聯。



如果帳戶超過50個、則不會顯示清單。開始輸入、自動完成功能會顯示可供您選擇的值。

9. 若要設定磁碟區的服務品質、請執行下列其中一項：

- 在\*服務品質設定\*下、設定IOPS的自訂最小值、最大值和尖峰值、或使用預設的QoS值。
- 啟用\*指派服務品質原則\*切換、然後從結果清單中選擇現有的QoS原則、即可選取現有的QoS原則。
- 啟用\*指派服務品質原則\*切換並選取\*建立新的QoS原則\*、即可建立並指派新的QoS原則。在產生的視窗中、輸入QoS原則的名稱、然後輸入QoS值。完成後、選取\*建立服務品質政策\*。

如果磁碟區的IOPS值大於20、000 IOPS、則可能需要高佇列深度或多個工作階段、才能在單一磁碟區上達到此IOPS等級。

10. 選取\*建立Volume\*。

## 將QoS原則套用至磁碟區

您可以使用NetApp混合雲控制、將QoS原則套用至現有的儲存磁碟區。如果您需要設定磁碟區的自訂 QoS 值、您可以[編輯Volume](#)。若要建立新的 QoS 原則，請參閱"[建立及管理Volume QoS原則](#)"。

### 步驟

1. 提供Element儲存叢集管理員認證資料、以登入NetApp混合雲控制系統。
2. 在儀表板的左側導覽功能表中、展開儲存叢集的名稱。
3. 選擇\* Volumes (磁碟區) > Overview (概覽) \*。
4. 選取一個或多個要與QoS原則關聯的磁碟區。
5. 選取磁碟區表格頂端的「動作」下拉式清單、然後選取「套用**QoS**原則」。
6. 在出現的視窗中、從清單中選取QoS原則、然後選取\*套用QoS原則\*。



如果您在磁碟區上使用QoS原則、可以設定自訂QoS來移除與該磁碟區的QoS原則關係。自訂QoS值會覆寫Volume QoS設定的QoS原則值。

## 編輯Volume

使用NetApp混合雲控制、您可以編輯Volume屬性、例如QoS值、Volume大小、以及計算位元組值的計量單位。您也可以修改帳戶存取、以供複寫使用或限制對磁碟區的存取。

### 關於這項工作

在下列情況下、當叢集上有足夠的空間時、您可以調整磁碟區大小：

- 正常作業條件。
- 報告磁碟區錯誤或故障。
- 正在複製磁碟區。
- 正在重新同步磁碟區。



## 步驟

1. 提供Element儲存叢集管理員認證資料、以登入NetApp混合雲控制系統。
2. 在儀表板的左側導覽功能表中、展開儲存叢集的名稱。
3. 選擇\* Volumes (磁碟區) > Overview (概覽) \*。
4. 在Volume表的\* Actions (操作) 列中、展開**Volume**的功能表、然後選取 Edit (編輯) \*。
5. 視需要進行變更：

- a. 變更磁碟區的總大小。



您可以增加（但不能減少）Volume的大小。您只能在單一調整大小作業中調整一個Volume的大小。垃圾回收作業和軟體升級不會中斷調整大小作業。



如果您要調整複寫的磁碟區大小、請先增加指派為複寫目標的磁碟區大小。然後您可以調整來源Volume的大小。目標Volume的大小可以大於或等於來源Volume、但不能變小。



預設的Volume大小選項為GB。您可以使用以GB或GiB測量的大小來建立磁碟區：1GB = 1000 000 000位元組1GiB = 1 073 741 824位元組

- b. 選取不同的帳戶存取層級：

- 唯讀
- 讀取/寫入
- 已鎖定
- 複寫目標

- c. 選取應可存取該磁碟區的帳戶。

開始輸入、自動完成功能會顯示可能的值供您選擇。

如果帳戶不存在、請選取\*建立新帳戶\*、輸入新帳戶名稱、然後選取\*建立\*。帳戶隨即建立、並與現有的Volume建立關聯。

- d. 請執行下列其中一項動作來變更服務品質：

- i. 選取現有原則。
- ii. 在「自訂設定」下、設定IOPS的最小值、最大值和尖峰值、或使用預設值。



如果您在磁碟區上使用QoS原則、可以設定自訂QoS來移除與該磁碟區的QoS原則關係。自訂QoS會覆寫Volume QoS設定的QoS原則值。



當您變更IOPS值時、應以數十或數百個單位遞增。輸入值需要有效的整數。設定具有極高突發值的磁碟區。如此一來、系統就能更快處理偶爾出現的大型區塊、連續工作負載、同時還能限制磁碟區的持續IOPS。

6. 選擇\*保存\*。

## 複製磁碟區

您可以建立單一儲存磁碟區的複本、或是複製一組磁碟區、以製作資料的時間點複本。當您複製磁碟區時、系統會建立磁碟區的快照、然後建立快照所參照資料的複本。

### 開始之前

- 至少必須新增並執行一個叢集。
- 已建立至少一個Volume。
- 已建立使用者帳戶。
- 可用的未配置空間必須等於或大於Volume大小。

### 關於這項工作

叢集一次最多可支援兩個執行中的每個Volume複製要求、一次最多可支援8個作用中Volume複製作業。超過這些限制的要求會排入佇列、以供日後處理。

Volume複製是一種非同步程序、程序所需的時間取決於您正在複製的Volume大小和目前的叢集負載。



複製的磁碟區不會從來源磁碟區繼承Volume存取群組成員資格。

### 步驟

1. 提供Element儲存叢集管理員認證資料、以登入NetApp混合雲控制系統。
2. 在儀表板的左側導覽功能表中、展開儲存叢集的名稱。
3. 選擇\* Volumes (磁碟區) > Overview (概觀) \*標籤。
4. 選取您要複製的每個Volume。
5. 選取磁碟區表格頂端的「動作」下拉式清單、然後選取「\* Clone \*」。
6. 在產生的視窗中、執行下列動作：
  - a. 輸入Volume名稱前置詞（這是選用）。
  - b. 從\*存取\*清單中選擇存取類型。
  - c. 選擇要與新磁碟區複製建立關聯的帳戶（預設為選取\*從磁碟區複製\*、此帳戶將使用與原始磁碟區相同的帳戶）。
  - d. 如果帳戶不存在、請選取\*建立新帳戶\*、輸入新帳戶名稱、然後選取\*建立帳戶\*。帳戶隨即建立並與磁碟區建立關聯。



使用描述性命名最佳實務做法。如果您的環境中使用多個叢集或vCenter Server、這點特別重要。



增加實體複本的磁碟區大小、會在磁碟區結尾處產生額外可用空間的新磁碟區。視磁碟區的使用方式而定、您可能需要擴充磁碟分割區、或在可用空間中建立新的磁碟分割區、才能使用磁碟區。

- a. 選取\* Clone Volumes \*。



完成複製作業的時間會受到磁碟區大小和目前叢集負載的影響。如果複製的Volume未出現在Volume清單中、請重新整理頁面。

## 將磁碟區新增至磁碟區存取群組

您可以將單一磁碟區或一組磁碟區新增至磁碟區存取群組。

### 步驟

1. 提供Element儲存叢集管理員認證資料、以登入NetApp混合雲控制系統。
2. 在儀表板的左側導覽功能表中、展開儲存叢集的名稱。
3. 選擇\* Volumes (磁碟區) > Overview (概覽) \*。
4. 選取一或多個要與Volume存取群組建立關聯的磁碟區。
5. 選取磁碟區表格頂端的「動作」下拉式清單、然後選取「新增至存取群組」。
6. 在出現的視窗中、從\* Volume Access Group\*清單中選取一個Volume存取群組。
7. 選取\*新增Volume\*。

## 刪除 Volume

您可以從元素儲存叢集刪除一或多個磁碟區。

### 關於這項工作

系統不會立即清除刪除的磁碟區、這些磁碟區可維持約八小時的可用度。八小時後、系統會清除這些項目、而且不再提供使用。如果您在系統清除磁碟區之前還原磁碟區、則磁碟區會恢復連線並還原iSCSI連線。

如果刪除用於建立快照的磁碟區、其關聯的快照將會變成非作用中。當刪除的來源磁碟區被清除時、相關的非作用中快照也會從系統中移除。



與管理服務相關的持續磁碟區會在安裝或升級期間建立並指派給新帳戶。如果您使用的是持續磁碟區、請勿修改或刪除磁碟區或其相關帳戶。如果確實刪除這些磁碟區、可能會使管理節點無法使用。

### 步驟

1. 提供Element儲存叢集管理員認證資料、以登入NetApp混合雲控制系統。
2. 在儀表板的左側導覽功能表中、展開儲存叢集的名稱。
3. 選擇\* Volumes (磁碟區) > Overview (概覽) \*。
4. 選取一或多個要刪除的磁碟區。
5. 選取磁碟區表格頂端的「動作」下拉式清單、然後選取「刪除」。
6. 在產生的視窗中、選取\* Yes (是) \*以確認動作。

## 還原刪除的Volume

刪除儲存磁碟區之後、如果您在刪除八小時之前還原、仍可繼續還原。

系統不會立即清除刪除的磁碟區、這些磁碟區可維持約八小時的可用度。八小時後、系統會清除這些項目、而且不再提供使用。如果您在系統清除磁碟區之前還原磁碟區、則磁碟區會恢復連線並還原iSCSI連線。

#### 步驟

1. 提供Element儲存叢集管理員認證資料、以登入NetApp混合雲控制系統。
2. 在儀表板的左側導覽功能表中、展開儲存叢集的名稱。
3. 選擇\* Volumes (磁碟區) > Overview (概覽) \*。
4. 選擇\*刪除\*。
5. 在Volumes (磁碟區) 表格的\* Actions (動作) 欄中、展開磁碟區的功能表、然後選取 Restore (還原)。
6. 選擇\* Yes (是) \*確認程序。

## 清除刪除的Volume

刪除儲存磁碟區之後、這些磁碟區仍可繼續使用約8小時。八小時後、系統會自動清除這些項目、而且不再提供使用。如果您不想等待八小時、可以刪除

#### 步驟

1. 提供Element儲存叢集管理員認證資料、以登入NetApp混合雲控制系統。
2. 在儀表板的左側導覽功能表中、展開儲存叢集的名稱。
3. 選擇\* Volumes (磁碟區) > Overview (概覽) \*。
4. 選擇\*刪除\*。
5. 選取一或多個要清除的Volume。
6. 執行下列其中一項：
  - 如果您選取多個磁碟區、請選取表格頂端的\*清除\*快速篩選器。
  - 如果您選取單一磁碟區、請在Volumes (磁碟區) 表格的\* Actions (動作) 欄中、展開該磁碟區的功能表、然後選取\*清空\*。
7. 在Volumes (磁碟區) 表格的\* Actions (動作) 欄中、展開磁碟區的功能表、然後選取\*清空\*。
8. 選擇\* Yes (是) \*確認程序。

## 如需詳細資訊、請參閱

- ["深入瞭解Volume"](#)
- ["零件與元件軟體文件SolidFire"](#)
- ["vCenter Server的VMware vCenter外掛程式NetApp Element"](#)
- ["零件與元件軟體文件SolidFire"](#)

## 建立及管理Volume存取群組

您可以建立新的Volume存取群組、變更名稱、相關的啟動器或相關的存取群組磁碟區、或使用NetApp混合雲控制刪除現有的Volume存取群組。

您需要的產品

- 您擁有SolidFire 此全快閃儲存系統的系統管理員認證資料。
- 您已將管理服務升級至至少2.15.28版。NetApp混合雲控制儲存管理功能不適用於舊版服務組合。
- 請確定您擁有磁碟區存取群組的邏輯命名配置。

## 新增Volume存取群組

您可以使用NetApp混合雲控制、將Volume存取群組新增至儲存叢集。

步驟

1. 提供Element儲存叢集管理員認證資料、以登入NetApp混合雲控制系統。
2. 在儀表板的左側導覽功能表中、展開儲存叢集的名稱。
3. 選取\* Volumes \*。
4. 選取\*存取群組\*索引標籤。
5. 選取\*建立存取群組\*按鈕。
6. 在產生的對話方塊中、輸入新Volume存取群組的名稱。
7. (可選) 在\*啟動器\*區段中、選取一或多個啟動器、以與新的Volume存取群組建立關聯。

如果您將啟動器與Volume存取群組建立關聯、則該啟動器可以存取群組中的每個Volume、而不需要驗證。

8. (選用) 在\* Volumes (磁碟區) \*區段中、選取要納入此磁碟區存取群組的一或多個磁碟區。
9. 選取\*建立存取群組\*。

## 編輯Volume存取群組

您可以使用NetApp混合雲控制來編輯現有Volume存取群組的內容。您可以變更存取群組的名稱、相關聯的啟動器或相關聯的磁碟區。

步驟

1. 提供Element儲存叢集管理員認證資料、以登入NetApp混合雲控制系統。
2. 在儀表板的左側導覽功能表中、展開儲存叢集的名稱。
3. 選取\* Volumes \*。
4. 選取\*存取群組\*索引標籤。
5. 在存取群組表格的「動作」欄中、展開您需要編輯之存取群組的選項功能表。
6. 在選項功能表中、選取\*編輯\*。
7. 對名稱、相關聯的啟動器或相關的磁碟區進行任何必要的變更。
8. 選取\*「Save (儲存)」\*確認您的變更。
9. 在\*存取群組\*表格中、確認存取群組反映您的變更。

## 刪除Volume存取群組

您可以使用NetApp混合雲控制移除Volume存取群組、同時從系統中移除與此存取群組相關的啟動器。

### 步驟

1. 提供Element儲存叢集管理員認證資料、以登入NetApp混合雲控制系統。
2. 在儀表板的左側導覽功能表中、展開儲存叢集的名稱。
3. 選取\* Volumes \*。
4. 選取\*存取群組\*索引標籤。
5. 在存取群組表格的「動作」欄中、展開您需要刪除之存取群組的選項功能表。
6. 在選項功能表中、選取\*刪除\*。
7. 如果您不想刪除與存取群組相關聯的啟動器、請取消選取「刪除此存取群組中的啟動器\*」核取方塊。
8. 選擇\* Yes (是) \*確認刪除作業。

### 如需詳細資訊、請參閱

- ["深入瞭解Volume存取群組"](#)
- ["將啟動器新增至Volume存取群組"](#)
- ["vCenter Server的VMware vCenter外掛程式NetApp Element"](#)
- ["零件與元件軟體文件SolidFire"](#)

## 建立及管理啟動器

您可以使用 **"啟動器"**CHAP 存取磁碟區、而非以帳戶為基礎存取磁碟區。您可以建立及刪除啟動器、並為其提供易記的別名、以簡化管理和Volume存取。當您將啟動器新增至Volume存取群組時、該啟動器可讓您存取群組中的所有磁碟區。

### 您需要的產品

- 您擁有叢集管理員認證資料。
- 您已將管理服務升級至至少2.17版。NetApp混合雲控制啟動器管理功能不適用於舊版服務組合。

### 選項

- [\[建立啟動器\]](#)
- [將啟動器新增至Volume存取群組](#)
- [\[變更啟動器別名\]](#)
- [\[刪除啟動器\]](#)

## 建立啟動器

您可以建立iSCSI或Fibre Channel啟動器、並選擇性地指派別名。

### 關於這項工作

啓動器 IQN 的可接受格式 `iqn.yyyy-mm`是 y 和 m 的數字後面加上只能包含數字、小寫字母字元、句點、(.冒號) (:或破折號的文字(-。格式範例如下：`

```
iqn.2010-01.com.solidfire:c2r9.fc0.2100000e1e09bb8b
```

光纖通道啓動器 WWPN 的可接受格式為 `:Aa:bB:CC:dd:11:22:33:44`或 `AabBCCdd11223344。格式範例如下：`

```
5f:47:ac:c0:5c:74:d4:02
```

#### 步驟

1. 提供Element儲存叢集管理員認證資料、以登入NetApp混合雲控制系統。
2. 在儀表板的左側導覽功能表中、展開儲存叢集的名稱。
3. 選取\* Volumes \*。
4. 選取\*啓動器\*索引標籤。
5. 選取\*建立啓動器\*按鈕。

選項	步驟
建立一或多個啓動器	<ol style="list-style-type: none"> <li>a. 在「* IQN/WWPN*」欄位中輸入啓動器的IQN或WWPN。</li> <li>b. 在*別名*欄位中輸入啓動器的易記名稱。</li> <li>c. (可選) 選擇* Add Initiator (添加啓動器) *以開啟新的啓動器欄位、或改用整批建立選項。</li> <li>d. 選取*建立啓動器*。</li> </ol>
大量建立啓動器	<ol style="list-style-type: none"> <li>a. 選擇*大量新增IQNS/WWPN*。</li> <li>b. 在文字方塊中輸入IQN或WWPN清單。每個IQN或WWPN必須以英文或空格分隔、或以其本身的行分隔。</li> <li>c. 選取*新增IQNS/WWPN*。</li> <li>d. (選用) 為每個啓動器新增獨特的別名。</li> <li>e. 從清單中移除安裝中可能已存在的任何啓動器。</li> <li>f. 選取*建立啓動器*。</li> </ol>

## 將啓動器新增至Volume存取群組

您可以將啓動器新增至Volume存取群組。當您將啓動器新增至Volume存取群組時、啓動器可讓您存取該Volume存取群組中的所有Volume。

#### 步驟

1. 提供Element儲存叢集管理員認證資料、以登入NetApp混合雲控制系統。
2. 在儀表板的左側導覽功能表中、展開儲存叢集的名稱。
3. 選取\* Volumes \*。
4. 選取\*啟動器\*索引標籤。
5. 選取您要新增的一或多個啟動器。
6. 選取\*「動作」>「新增至存取群組」\*。
7. 選取存取群組。
8. 選擇\* Add Initiator (添加啟動器) \*確認您的變更。

## 變更啟動器別名

您可以變更現有啟動器的別名、或是新增別名（如果別名不存在）。

### 步驟

1. 提供Element儲存叢集管理員認證資料、以登入NetApp混合雲控制系統。
2. 在儀表板的左側導覽功能表中、展開儲存叢集的名稱。
3. 選取\* Volumes \*。
4. 選取\*啟動器\*索引標籤。
5. 在「動作」欄中、展開啟動器的選項功能表。
6. 選擇\*編輯\*。
7. 對別名進行任何必要的變更、或新增別名。
8. 選擇\*保存\*。

## 刪除啟動器

您可以刪除一或多個啟動器。刪除啟動器時、系統會將其從任何相關的Volume存取群組中移除。使用啟動器的任何連線都會維持有效、直到連線重設為止。

### 步驟

1. 提供Element儲存叢集管理員認證資料、以登入NetApp混合雲控制系統。
2. 在儀表板的左側導覽功能表中、展開儲存叢集的名稱。
3. 選取\* Volumes \*。
4. 選取\*啟動器\*索引標籤。
5. 刪除一或多個啟動器：
  - a. 選取一或多個您要刪除的啟動器。
  - b. 選取\*「動作」>「刪除」\*。
  - c. 確認刪除作業、然後選取\* Yes (是) \*。

如需詳細資訊、請參閱



- "深入瞭解啟動器"
- "深入瞭解Volume存取群組"
- "vCenter Server的VMware vCenter外掛程式NetApp Element"
- "零件與元件軟體文件SolidFire"

## 建立及管理Volume QoS原則

QoS（服務品質）原則可讓您建立及儲存標準化的服務品質設定、以便套用至許多磁碟區。選取的叢集必須是元素10.0或更新版本才能使用QoS原則、否則無法使用QoS原則功能。



請參閱 SolidFire All Flash Storage Concepts 內容，以取得使用而非個別 Volume "QoS"的詳細資訊"QoS原則"。

使用NetApp混合雲控制、您可以完成下列工作來建立及管理QoS原則：

- [建立QoS原則](#)
- [將QoS原則套用至磁碟區](#)
- [變更Volume的QoS原則指派](#)
- [編輯QoS原則](#)
- [刪除QoS原則](#)

### 建立QoS原則

您可以建立QoS原則、並將其套用至應有同等效能的磁碟區。



如果您使用的是QoS原則、請勿在磁碟區上使用自訂QoS。自訂QoS會覆寫及調整Volume QoS設定的QoS原則值。

#### 步驟

1. 提供Element儲存叢集管理員認證資料、以登入NetApp混合雲控制系統。
2. 從儀表板展開儲存叢集的功能表。
3. 選擇\*儲存>磁碟區\*。
4. 選取「\* QoS原則\*」索引標籤。
5. 選取\*建立原則\*。
6. 輸入\* Policy Name\*。



使用描述性命名最佳實務做法。如果您的環境中使用多個叢集或vCenter Server、這點特別重要。

7. 輸入最小IOPS、最大IOPS和尖峰IOPS值。
8. 選取\*建立QoS原則\*。

系統會針對原則產生系統ID、而原則會顯示在QoS原則頁面上、並顯示其指派的QoS值。

## 將QoS原則套用至磁碟區

您可以使用NetApp混合雲控制、將現有的QoS原則指派給Volume。

您需要的產品

您要指派的 QoS 原則是 [已建立](#)。

關於這項工作

本工作說明如何透過變更個別Volume的設定、將QoS原則指派給該磁碟區。最新版本的NetApp混合雲控制系統沒有適用於多個Volume的大量指派選項。在未來版本中提供大量指派功能之前、您可以使用元素Web UI或vCenter外掛程式UI來大量指派QoS原則。

步驟

1. 提供Element儲存叢集管理員認證資料、以登入NetApp混合雲控制系統。
2. 從儀表板展開儲存叢集的功能表。
3. 選擇\*儲存>磁碟區\*。
4. 選擇要修改的Volume旁邊的\* Actions (操作) \*功能表。
5. 在產生的功能表中、選取\*編輯\*。
6. 在對話方塊中、啟用\*指派QoS原則\*、然後從下拉式清單中選取要套用至所選磁碟區的QoS原則。



指派QoS會覆寫先前套用的任何個別Volume QoS值。

7. 選擇\*保存\*。

## 變更Volume的QoS原則指派

您可以從磁碟區移除QoS原則指派、或選取不同的QoS原則或自訂QoS。

您需要的產品

您要修改的磁碟區是 [已指派QoS](#) 原則。

步驟

1. 提供Element儲存叢集管理員認證資料、以登入NetApp混合雲控制系統。
2. 從儀表板展開儲存叢集的功能表。
3. 選擇\*儲存>磁碟區\*。
4. 選擇要修改的Volume旁邊的\* Actions (操作) \*功能表。
5. 在產生的功能表中、選取\*編輯\*。
6. 在對話方塊中、執行下列其中一項：
  - 停用\*指派QoS原則\*、並修改個別Volume QoS的\*最小IOPS \*、\*最大IOPS \*和\*爆發IOPS \*值。



停用QoS原則時、除非另有修改、否則磁碟區會使用預設的QoS IOPS值。

- 從下拉式清單中選取不同的QoS原則、以套用至選取的Volume。

7. 選擇\*保存\*。

## 編輯QoS原則

您可以變更現有QoS原則的名稱、或編輯與原則相關的價值。變更QoS原則效能值會影響與原則相關聯之所有磁碟區的QoS。

### 步驟

1. 提供Element儲存叢集管理員認證資料、以登入NetApp混合雲控制系統。
2. 從儀表板展開儲存叢集的功能表。
3. 選擇\*儲存>磁碟區\*。
4. 選取「\* QoS原則\*」索引標籤。
5. 選取您要修改之QoS原則旁的\*「Actions」（動作）功能表。
6. 選擇\*編輯\*。
7. 在「編輯QoS原則」對話方塊中、變更下列一項或多項：
  - 名稱：QoS原則的使用者定義名稱。
  - \*最小IOPS\*：保證磁碟區IOPS的最小數量。預設值= 50。
  - \*最大IOPS\*：磁碟區允許的最大IOPS數。預設值 = 15,000。
  - \*爆發IOPS\*：在一段短時間內、磁碟區允許的最大IOPS數。預設值 = 15,000。
8. 選擇\*保存\*。



您可以在「作用中磁碟區」欄的連結中選取原則、以顯示指派給該原則的磁碟區篩選清單。

## 刪除QoS原則

您可以刪除不再需要的QoS原則。刪除QoS原則時、所有指派原則的磁碟區都會保留先前由原則定義的QoS值、但會保留個別Volume QoS。與刪除的QoS原則的任何關聯都會移除。

### 步驟

1. 提供Element儲存叢集管理員認證資料、以登入NetApp混合雲控制系統。
2. 從儀表板展開儲存叢集的功能表。
3. 選擇\*儲存>磁碟區\*。
4. 選取「\* QoS原則\*」索引標籤。
5. 選取您要修改之QoS原則旁的\*「Actions」（動作）功能表。
6. 選擇\*刪除\*。
7. 確認行動。

如需詳細資訊、請參閱

- "vCenter Server的VMware vCenter外掛程式NetApp Element"
- "零件與元件軟體文件SolidFire"

## 利用SolidFire NetApp混合雲控管監控您的系統

### 監控混合雲控制儀表板上的儲存資源

透過NetApp混合雲控制儀表板、您可以一目瞭然地檢視所有儲存資源。此外、您還可以監控儲存容量和儲存效能。



當您第一次啟動新的NetApp混合雲控制工作階段時、當管理節點管理許多叢集時、載入NetApp混合雲控制儀表板檢視可能會有延遲。載入時間視管理節點主動管理的叢集數量而定。後續產品發表時、您將會體驗更快的載入時間。

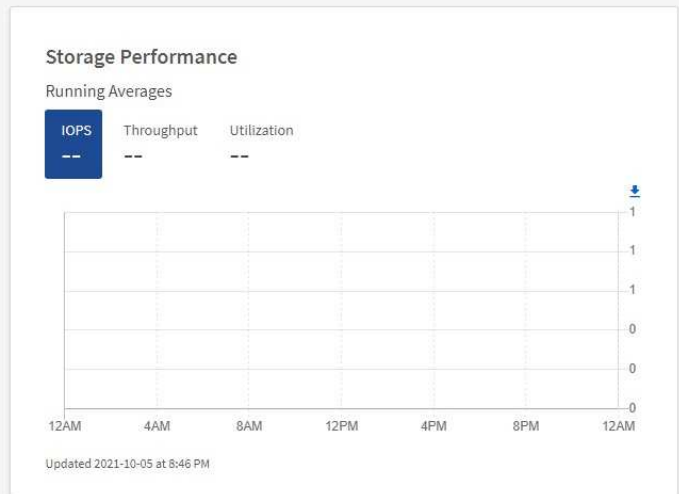
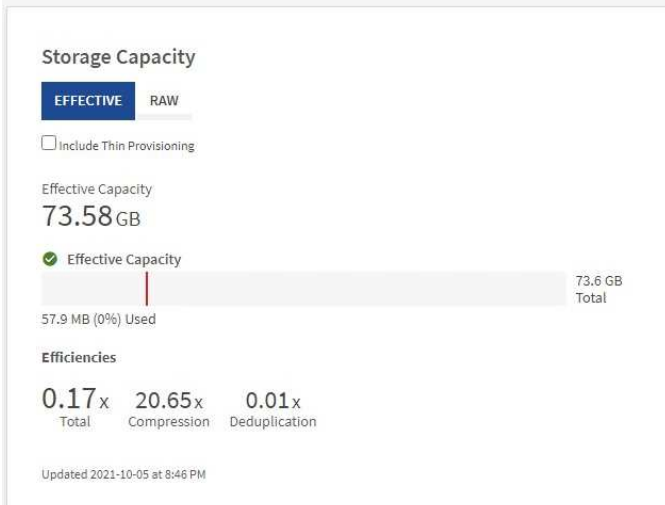
- [存取NetApp HCC儀表板](#)
- [\[監控儲存資源\]](#)
- [\[監控儲存容量\]](#)
- [\[監控儲存效能\]](#)

### 存取NetApp HCC儀表板

1. 在網頁瀏覽器中開啟管理節點的IP位址。例如：

```
https://[management node IP address]
```

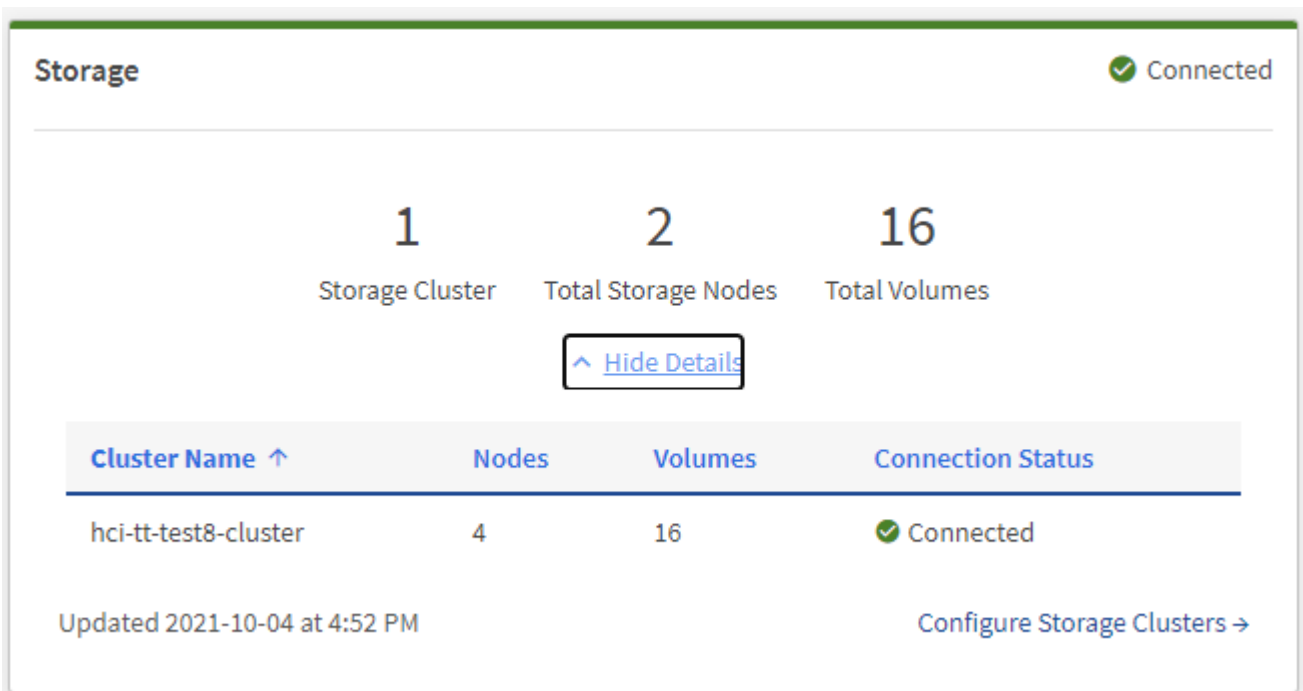
2. 提供SolidFire 支援功能齊全的NetApp混合雲控制系統管理員認證資料、以登入NetApp混合雲控制系統。
3. 檢視混合雲控制儀表板。



## 監控儲存資源

使用「儲存設備」窗格查看您的整體儲存環境。您可以監控儲存叢集、儲存節點和總磁碟區的數量。

若要查看詳細資料、請在儲存窗格中選取\*顯示詳細資料\*。



儲存節點總數不包括雙節點儲存叢集的見證節點。見證節點包含在該叢集詳細資料區段的節點編號中。

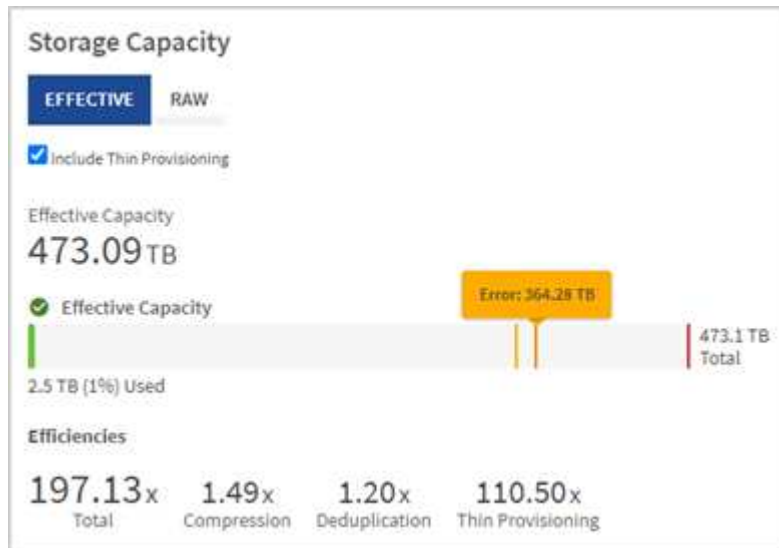


若要查看最新的儲存叢集資料、請使用「儲存叢集」頁面、其中輪詢的頻率比儀表板高。

## 監控儲存容量

監控環境的儲存容量至關重要。使用「儲存容量」窗格、您可以決定啟用或不啟用壓縮、重複資料刪除和精簡配置功能時、儲存容量的效率提升。

您可以在\*原始\*索引標籤上查看叢集中可用的實體儲存空間總量、以及在\*有效\*索引標籤上查看已配置儲存設備的相關資訊。



## 步驟

1. 選取「原始」索引標籤、查看叢集中已使用及可用的實體儲存空間總計。

查看垂直行、判斷您使用的容量是否小於或小於「警告」、「錯誤」或「重大」臨界值。將游標暫留在這些行上以查看詳細資料。



您可以設定「警告」的臨界值、預設值為低於「錯誤」臨界值3%。錯誤和臨界臨界臨界值是預設值、無法依設計進行設定。「錯誤」臨界值表示叢集中的容量仍少於一個節點。如需設定臨界值的步驟，請參閱[設定叢集完整臨界值](#)。



如需相關叢集臨界值元素 API 的詳細資訊、請參閱 "[getClusterFullThreshold](#)"\_Element 軟體 API 文件中的。若要檢視區塊和中繼資料容量的詳細資料、請參閱 "[瞭解叢集完整度層級](#)"\_Element 軟體說明文件中的。

2. 選取\*有效\*索引標籤、即可查看已配置給連線主機的總儲存容量資訊、並查看效率分級。
  - a. 或者、勾選\*包括精簡配置\*、即可在有效容量長條圖中查看精簡配置效率率。
  - b. 有效容量長條圖：查看長條線、判斷您使用的容量是否小於或小於警告、錯誤或臨界臨界臨界值。與「原始」索引標籤類似、您可以將游標暫留在垂直行上以查看詳細資料。
  - c. 效率：請查看這些評等、以判斷啟用壓縮、重複資料刪除及精簡配置功能後、您的儲存容量效率提升。例如、如果壓縮顯示為「1.3x」、表示啟用壓縮的儲存效率比沒有壓縮的效率高1.3倍。



總效率等於 (最大使用空間\*效率係數) / 2、其中效率係數= (thinProvisioningFactor \* deDuplicationFactor \* comensionFactor)。如果未核取「精簡配置」、則「整體效率」中不會包含此選項。

d. 如果有效儲存容量接近錯誤或嚴重臨界值、請考慮清除系統上的資料。

3. 有關進一步分析和歷史背景，請參閱 ["NetApp SolidFire Active IQ 產品詳細資料"](#)。

### 監控儲存效能

您可以使用「儲存效能」窗格、查看叢集的IOPS或處理量、而不會超過該資源的實用效能。儲存效能是您在延遲問題發生之前獲得最高使用率的關鍵。

「儲存效能」窗格可協助您識別效能是否達到工作負載增加時效能可能降低的程度。

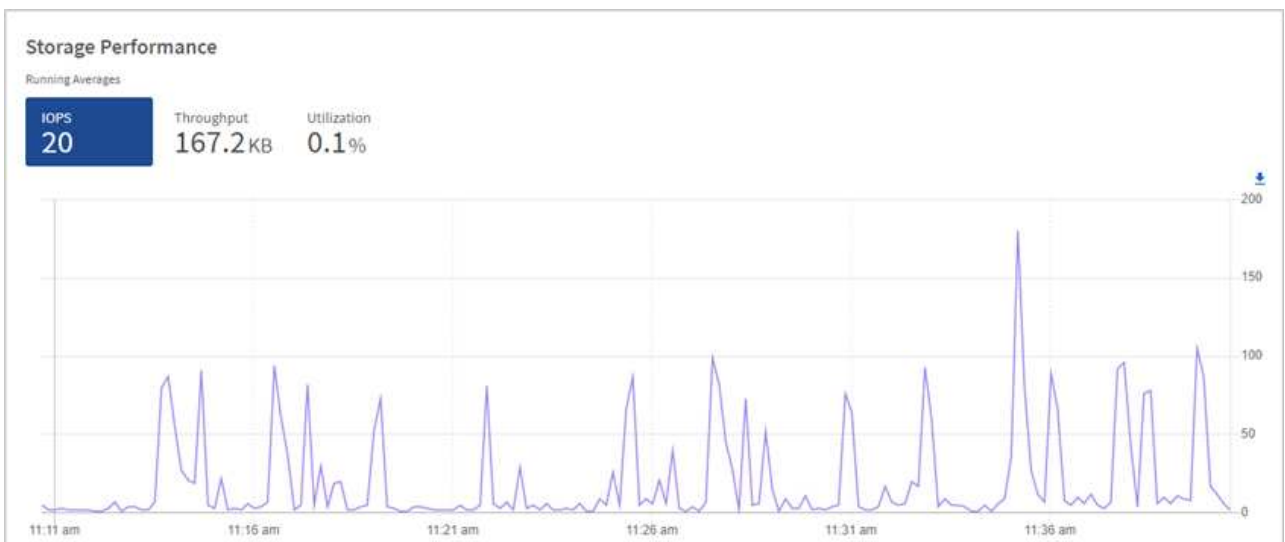
此窗格上的資訊每10秒會重新整理一次、並顯示圖表上所有點的平均值。

如需相關元素 API 方法的詳細資訊、請參閱 ["GetClusterStats"\\_Element](#) 軟體 API 說明文件中的方法。

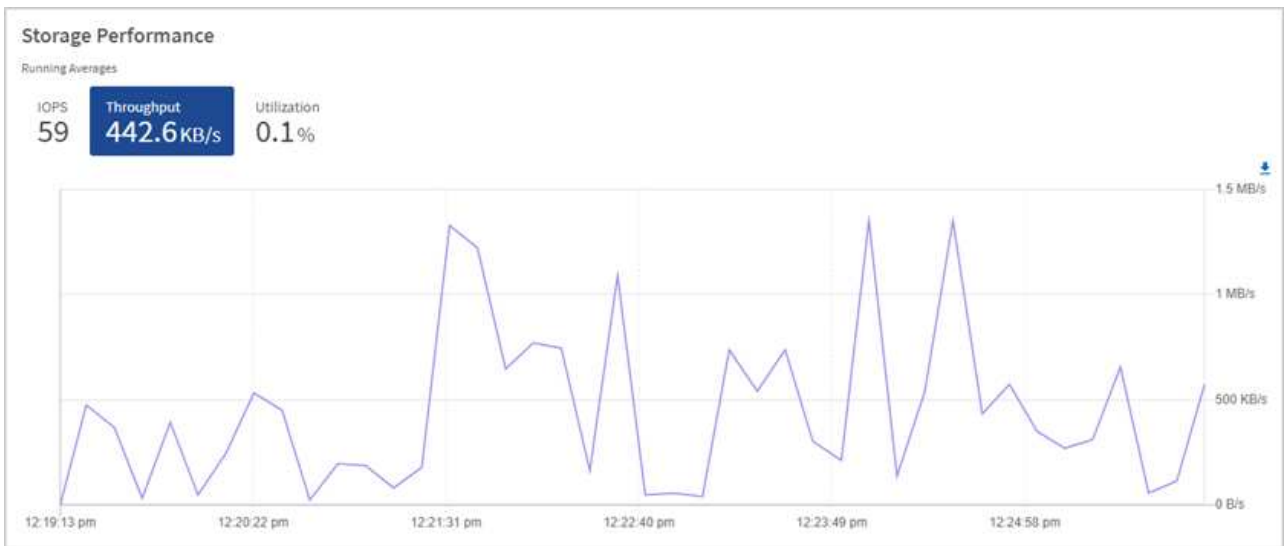
### 步驟

1. 檢視「儲存效能」窗格。如需詳細資料、請將游標暫留在圖表中的點上。

- a. \* IOPS \*索引標籤：請參閱目前每秒的作業次數。尋找資料或尖峰趨勢。例如、如果您發現IOPS上限為160K、其中100K為可用或可用的IOPS、您可能會考慮將更多工作負載新增至此叢集。另一方面、如果您發現只有140K可用、您可以考慮卸載工作負載或擴充系統。



- b. \*處理量\*索引標籤：監控模式或處理量尖峰。同時監控持續的高處理量值、這可能表示您即將達到資源的最大可用效能。



c. \*使用率\*索引標籤：監控IOPS的使用率、以監控叢集層級上可用總IOPS的使用率。



2. 如需進一步分析、請使用NetApp Element 適用於vCenter Server的VMware vCenter外掛程式來查看儲存效能。

"效能表現如NetApp Element vCenter Server的VMware vCenter外掛程式所示"。

如需詳細資訊、請參閱

- "vCenter Server的VMware vCenter外掛程式NetApp Element"
- "零件與元件軟體文件SolidFire"

在節點頁面上檢視您的庫存

您可以檢視系統中的儲存資產、並判斷其IP位址、名稱和軟體版本。

您可以檢視多個節點系統的儲存資訊。如果"自訂保護網域"已指派、您可以查看指派給特定節點的保護網域。

步驟



1. 在網頁瀏覽器中開啟管理節點的IP位址。例如：

https://[management node IP address]

2. 提供SolidFire 支援功能齊全的NetApp混合雲控制系統管理員認證資料、以登入NetApp混合雲控制系統。
3. 在左側導覽中、選取\*節點\*。

## Nodes

Only NetApp HCI Nodes are displayed on this page.

STORAGE COMPUTE

Cluster 1 1 of 1 Two-node

Hostname	Node Model	Element Version	Management IP Address
stg01	H410S-0	12.0.0.318	- VLAN 1184
stg02	H410S-0	12.0.0.318	- VLAN 1184

1 - 2 of 2 results

Witness Nodes

Hostname	Management IP Address	Storage (iSCSI) IP Address
wit01		
wit02		



當您第一次啟動新的NetApp混合雲控制工作階段時、當管理節點管理許多叢集時、載入NetApp混合雲控制節點頁面可能會有延遲。載入時間視管理節點主動管理的叢集數量而定。後續產品發表時、您將會體驗更快的載入時間。

4. 在「節點」頁面的「儲存設備」索引標籤上、檢閱下列資訊：
  - a. 雙節點叢集：「Storage（儲存設備）」索引標籤上會出現「雙節點」標籤、並列出相關的見證節點。
  - b. 三節點叢集：會列出儲存節點和相關的見證節點。三節點叢集在待命狀態下部署見證節點、以在節點故障時維持高可用性。
  - c. 具有四個節點以上的叢集：會顯示具有四個以上節點之叢集的資訊。見證節點不適用。如果您從兩或三個儲存節點開始、並新增更多節點、則見證節點仍會出現。否則、「見證節點」表格不會出現。
  - d. 韌體套裝組合版本：從管理服務2.14版開始、如果叢集執行Element 12或更新版本、您可以看到這些叢集的韌體套裝組合版本。如果叢集中的節點上有不同的韌體版本、您可以在\*韌體產品組合版本\*欄中看到\*多個\*。
  - e. 自訂保護網域：如果叢集上使用自訂保護網域、您可以看到叢集中每個節點的自訂保護網域指派。如果未啟用自訂保護網域、則不會顯示此欄。
5. 您可以透過多種方式來處理這些頁面上的資訊：
  - a. 若要篩選結果中的項目清單、請選取\*篩選\*圖示、然後選取篩選條件。您也可以輸入篩選條件的文字。
  - b. 若要顯示或隱藏欄、請選取\*顯示/隱藏欄\*圖示。

c. 若要下載表格、請選取\*下載\*圖示。



若要檢視儲存設備數量、請查看NetApp混合雲控制（HCC）儀表板。請參閱。["使用「HCC儀表板」監控儲存資源"](#)

如需詳細資訊、請參閱

- ["vCenter Server的VMware vCenter外掛程式NetApp Element"](#)
- ["零件與元件軟體文件SolidFire"](#)

## 監控儲存叢集上的磁碟區

這個系統使用Volume來配置儲存設備。SolidFire磁碟區是透過iSCSI或Fibre Channel用戶端透過網路存取的區塊裝置。您可以監控有關存取群組、帳戶、啟動器、已用容量、Snapshot資料保護狀態、iSCSI工作階段數目、以及與磁碟區相關的服務品質（QoS）原則的詳細資料。

您也可以查看作用中與刪除磁碟區的詳細資料。

使用此檢視時、您可能會先監控「已用容量」欄。

只有在您擁有NetApp混合雲控制管理權限時、才能存取此資訊。

步驟

1. 在網頁瀏覽器中開啟管理節點的IP位址。例如：

```
https://[management node IP address]
```

2. 提供SolidFire 支援功能齊全的NetApp混合雲控制系統管理員認證資料、以登入NetApp混合雲控制系統。
3. 在左側導覽藍色方塊中、選取SolidFire 「支援所有Flash儲存設備」安裝。
4. 在左側導覽中、選取叢集、然後選取\* Storage > Volumes \*。

ID ↑	Name	Account	Access Groups	Access	Used	Size	Snapshots	QoS Policy	Min IOPS	Max IOPS	Burst IOPS	iSCSI Sessions	Actions
1	NetApp-HCI-Datastore-01	NetApp-HCI	NetApp-HCI-6ee7b8e7...	Read/Write	4%	2.15 TB	0		50	15000	15000	2	⋮
2	NetApp-HCI-Datastore-02	NetApp-HCI	NetApp-HCI-6ee7b8e7...	Read/Write	0%	2.15 TB	0		50	15000	15000	2	⋮
3	NetApp-HCI-credential...			Read/Write	0%	5.37 GB	0		1000	2000	4000	1	⋮
4	NetApp-HCI-mnode-api			Read/Write	0%	53.69 GB	0		1000	2000	4000	1	⋮
5	NetApp-HCI-hci-monitor			Read/Write	0%	1.07 GB	0		1000	2000	4000	1	⋮

5. 在「Volumes（磁碟區）」頁面上、使用下列選項：



- a. 選取\*篩選\*圖示來篩選結果。
  - b. 選取\*隱藏/顯示\*圖示來隱藏或顯示欄。
  - c. 選取\* Refresh\*圖示以重新整理資料。
  - d. 選取\*下載\*圖示下載CSV檔案。
6. 監控已用容量欄。如果達到「警告」、「錯誤」或「嚴重」臨界值、則此色彩代表已使用的容量狀態：
- a. 警告-黃色
  - b. 錯誤-橘色
  - c. 嚴重-紅色
7. 從「Volumes (磁碟區)」檢視中選取標籤、以查看有關磁碟區的其他詳細資料：
- a. 存取群組：您可以查看從啟動器對應到磁碟區集合的磁碟區存取群組、以確保安全存取。  
  
請參閱的相關資訊["Volume存取群組"](#)。
  - b. 帳戶：您可以查看使用者帳戶、讓用戶端能夠連線至節點上的磁碟區。當您建立Volume時、該磁碟區會指派給特定的使用者帳戶。  
  
請參閱的相關資訊["支援All Flash儲存系統使用者帳戶SolidFire"](#)。
  - c. 啟動器：您可以看到磁碟區的iSCSI啟動器IQN或Fibre Channel WWPN。新增至存取群組的每個IQN都可存取群組中的每個磁碟區、而不需要CHAP驗證。每個新增至存取群組的WWPN都可讓光纖通道網路存取存取存取群組中的磁碟區。
  - d. \* QoS原則\*：您可以看到套用至磁碟區的QoS原則。QoS原則會將最低IOPS、最高IOPS及尖峰IOPS的標準化設定套用至多個磁碟區。  
  
請參閱的相關資訊["效能與QoS原則"](#)。

如需詳細資訊、請參閱

- ["零件與元件文件SolidFire"](#)
- ["vCenter Server的VMware vCenter外掛程式NetApp Element"](#)
- ["零件與元件軟體文件SolidFire"](#)

## 收集記錄以進行疑難排解

如果SolidFire 您無法順利安裝支援功能、您可以收集記錄以傳送給NetApp支援部門、以協助診斷。您可以使用NetApp混合雲控制或REST API來收集元素系統上的記錄。

您需要的產品

- 確保您的儲存叢集版本執行NetApp Element 的是更新版本的軟件、即不含任何更新版本。
- 請確定您已部署執行11.3版或更新版本的管理節點。

記錄收集選項

請選擇下列其中一個選項：

- 使用NetApp混合雲控制來收集記錄
- 使用REST API來收集記錄

## 使用NetApp混合雲控制來收集記錄

您可以從NetApp混合雲控制儀表板存取記錄收集區域。

### 步驟

1. 在網頁瀏覽器中開啟管理節點的IP位址。例如：

```
https://[management node IP address]
```

2. 提供Element儲存叢集管理員認證資料、以登入NetApp混合雲控制系統。
3. 從儀表板中、選取右上角的功能表。
4. 選取\*收集記錄\*。

如果您之前收集過記錄、可以下載現有的記錄套件、或開始收集新的記錄。

5. 在\*日期範圍\*下拉式功能表中選取日期範圍、以指定記錄應包含的日期。

如果您指定自訂開始日期、可以選取開始日期範圍的日期。記錄會從該日期收集到目前為止。

6. 在「記錄收藏」區段中、選取記錄套件應包含的記錄檔類型。

對於儲存記錄、您可以展開儲存節點清單、然後選取個別節點來收集來自（或清單中的所有節點）的記錄。

7. 選取\*收集記錄\*以開始收集記錄。

記錄收集會在背景執行、頁面會顯示進度。



視您收集的記錄而定、進度列可能會維持在某個百分比數分鐘、或在某些時間點進展非常緩慢。

8. 選取\*下載Logs\*以下載記錄套件。

記錄套件為壓縮的UNIX .tgz檔案格式。

## 使用REST API來收集記錄

您可以使用REST API來收集元素記錄。

### 步驟

1. 找出儲存叢集ID：
  - a. 在管理節點上開啟管理節點REST API UI：

```
https://[management node IP]/logs/1/
```

b. 選擇\*授權\*並完成下列項目：

- i. 輸入叢集使用者名稱和密碼。
- ii. 輸入用戶端 ID、就像尚未填入值一樣 `mnode-client`。
- iii. 選取\*授權\*以開始工作階段。

2. 從元素收集記錄：

- a. 選取 \* 張貼 / 套裝組合 \*。
- b. 選擇\*試用\*。
- c. 根據您需要收集的記錄類型和時間範圍、在\* Request banit\*（申請本文）欄位中變更下列參數的值：

參數	類型	說明
<code>modifiedSince</code>	日期字串	僅包含在此日期和時間之後修改的記錄。例如、值「20202020-07-14T20:19:00.000Z」定義2020年7月14日的開始日期為20:19 UTC。
<code>mnodeLogs</code>	布林值	將此參數設定為`true`包含管理節點記錄。
<code>storageCrashDumps</code>	布林值	將此參數設定為`true`包含儲存節點損毀偵錯記錄。
<code>storageLogs</code>	布林值	將此參數設定為`true`包含儲存節點記錄。
<code>storageNodeIds</code>	UUID陣列	如果 <code>storageLogs`</code> 設為`true`、請使用儲存叢集節點 ID 填入此參數、將記錄收集限制在特定儲存節點。使用`GET https://[management node IP]/logs/1/bundle/options`端點來查看您可以使用的所有可能節點 ID。

- d. 選擇\*執行\*開始收集記錄。回應應傳回類似下列的回應：

```
{
  "_links": {
    "self": "https://10.1.1.5/logs/1/bundle"
  },
  "taskId": "4157881b-z889-45ce-adb4-92b1843c53ee",
  "taskLink": "https://10.1.1.5/logs/1/bundle"
}
```

3. 檢查記錄收集工作的狀態：

- a. 選擇\* Get /bundle\*。
- b. 選擇\*試用\*。
- c. 選取\*執行\*以傳回集合工作的狀態。
- d. 捲動至回應本文的底部。

您應該會看到 `percentComplete` 詳細說明集合進度的屬性。如果集合完成、則 `downloadLink` 屬性會包含完整的下載連結、包括記錄套件的檔案名稱。

- e. 複製屬性結尾的檔案名稱 downloadLink。

4. 下載收集的記錄套件：

- a. 選擇\* Get /bundle/ {fileName} \*。
- b. 選擇\*試用\*。
- c. 將先前複製的檔案名稱貼到 `filename` 參數文字欄位。
- d. 選擇\*執行\*。

執行後、回應本文區域會出現下載連結。

- e. 選取\*下載檔案\*、然後將產生的檔案儲存到您的電腦。

記錄套件為壓縮的UNIX .tgz檔案格式。

如需詳細資訊、請參閱

- ["vCenter Server的VMware vCenter外掛程式NetApp Element"](#)
- ["零件與元件軟體文件SolidFire"](#)

# 使用Element API管理儲存設備

您可以使用Element軟體API來管理元素儲存叢集。

元素API是以透過HTTPS的JSON-RPC傳輸協定為基礎。JSON-RPC是以輕量化JSON資料交換格式為基礎的簡單文字型RPC傳輸協定。用戶端程式庫適用於所有主要的程式設計語言。

- [關於Element軟體API](#)
- [通用物件](#)
- [常見方法](#)
- [帳戶API方法](#)
- [系統管理員API方法](#)
- [叢集API方法](#)
- [叢集建立API方法](#)
- [磁碟機API方法](#)
- [Fibre Channel API方法](#)
- [啟動器API方法](#)
- [LDAP API方法](#)
- [多因素驗證API方法](#)
- [工作階段驗證API方法](#)
- [節點API方法](#)
- [複寫API方法](#)
- [安全API方法](#)
- [SnapMirror API方法](#)
- [系統組態API方法](#)
- [多租戶網路API方法](#)
- [Volume API方法](#)
- [Volume存取群組API方法](#)
- [Volume Snapshot API方法](#)
- [虛擬Volume API方法](#)
- [存取控制](#)
- [回應範例](#)

## 如需詳細資訊、請參閱

- ["元件與元件軟體文件中心SolidFire"](#)

# 關於Element軟體API

元素API是以透過HTTPS的JSON-RPC傳輸協定為基礎。JSON-RPC是以輕量化JSON資料交換格式為基礎的簡單文字型RPC傳輸協定。用戶端程式庫適用於所有主要的程式設計語言。

您可以透過HTTPS POST要求、向API端點提出API要求。POST要求的本文是JSON-RPC要求物件。API目前不支援批次要求（單一POST中有多個要求物件）。提交API要求時、您必須使用「application/json-rpc」做為要求的內容類型、並確保實體未編碼格式。



Element Web UI會使用本文所述的API方法。您可以啟用API記錄來監控UI中的API作業；如此可讓您查看發行給系統的方法。您可以同時啟用要求和回應、以查看系統如何回覆所發佈的方法。

除非另有說明、否則API回應中的所有日期字串均為UTC+0格式。



當儲存叢集負載沉重、或是您提交許多連續的API要求而沒有介入延遲時、某種方法可能會失敗、並傳回錯誤「xDBVERionm不符」。如果發生這種情況、請重試方法呼叫。

- [要求物件成員](#)
- [回應物件成員](#)
- [要求端點](#)
- [API 驗證](#)
- [非同步方法](#)
- [屬性](#)

如需詳細資訊、請參閱

- ["零件與元件軟體文件SolidFire"](#)
- ["先前版本的NetApp SolidFire 產品及元素產品文件"](#)

## 要求物件成員

每個Element軟體API要求都有下列基本部分：

名稱	說明	類型	預設值	必要
方法	要叫用的方法名稱。	字串	無	是的
參數	包含所叫用方法參數的物件。命名參數為必填欄位。不允許位置參數（以陣列形式傳遞）。	Json物件	{}	否



名稱	說明	類型	預設值	必要
ID	用於使要求符合回應的識別碼、並傳回結果。	字串或整數	{}	否

## 回應物件成員

每個Element軟體API回應本文都包含下列基本部分：

名稱	說明	類型
結果	方法傳回的物件。系統會傳回一個物件、其命名成員對應於方法的書面傳回值。如果發生錯誤、則此成員不存在。	Json物件
錯誤	發生錯誤時傳回的物件。此成員只有在發生錯誤時才會出現。	物件
ID	用於符合要求回應要求的識別碼、如要求所提供。	字串或整數
非使用參數	一則警告訊息、指出至少有一個不正確的參數已傳遞至API方法、而且尚未使用。	物件

## 要求端點

API中使用三種類型的端點（儲存叢集、儲存叢集建立和每個節點）。您應該永遠使用Element軟體版本所支援的最新端點。

API中的三個端點會以下列方式指定：

### 叢集API方法

儲存叢集範圍 API 要求的 HTTPS 端點為 `https://<mvip>/json-rpc/<api-version>`、其中：

- `<mvip>` 是儲存叢集的管理虛擬 IP 位址。
- `<api-version>` 是您所使用的 API 版本。

### 叢集建立與啟動API方法

用於建立儲存叢集和存取引導 API 要求的 HTTPS 端點為 `https://<nodeIP>/json-rpc/<api-version>`、其中：

- `<nodeIP>` 是您要新增至叢集之節點的 IP 位址。

- ``<api-version>``是您所使用的 API 版本。

## 每節點API方法

個別儲存節點 API 要求的 HTTPS 端點為 `https://<nodeIP>:442/json-rpc/<api-version>`、其中：

- ``<nodeIP>``是儲存節點的管理 IP 位址；442 是 HTTPS 伺服器執行的連接埠。
- ``<api-version>``是您所使用的 API 版本。

如需詳細資訊、請參閱

- ["零件與元件軟體文件SolidFire"](#)
- ["先前版本的NetApp SolidFire 產品及元素產品文件"](#)

## API 驗證

使用API時、您可以在所有API要求中加入HTTP Basic驗證標頭、以驗證系統。如果您省略驗證資訊、系統會以HTTP 401回應拒絕未驗證的要求。系統支援透過TLS進行HTTP Basic驗證。

使用叢集管理帳戶進行API驗證。

如需詳細資訊、請參閱

- ["零件與元件軟體文件SolidFire"](#)
- ["先前版本的NetApp SolidFire 產品及元素產品文件"](#)

## 非同步方法

有些API方法是非同步的、這表示當方法傳回時、它們執行的作業可能不完整。非同步方法會傳回可查詢以查看作業狀態的處理代碼；某些作業的狀態資訊可能會包含完成百分比。

查詢非同步作業時、其結果可能是下列其中一種：

- `DriveAdd`：系統正在向羣集添加驅動器。
- `BulkVolume`：系統正在兩個磁碟區之間執行複本作業、例如備份或還原。
- `Clone`：系統正在複製磁碟區。
- `DriveRemoval`：系統正在從磁碟機複製資料、以準備將其從叢集移除。
- `RtFiPendingNode`：系統在節點上安裝兼容軟件，然後再將其添加到羣集。

使用非同步方法或取得執行中非同步作業的狀態時、請注意下列幾點：

- 非同步方法會在個別方法文件中指出。
- 非同步方法會傳回「`asyncdyle`」、這是發行API方法所知道的句點。您可以使用控制代碼輪詢非同步作業的狀態或結果。

- 您可以使用Getynprynresult方法取得個別非同步方法的結果。當您使用GetSuccessynresult查詢完成的作業時、系統會傳回結果並自動清除系統的結果。當您使用Getynprynresult查詢不完整的作業時、系統會傳回結果、但不會清除結果。
- 您可以使用list非 同步結果方法、取得所有執行中或已完成非同步方法的狀態和結果。在此情況下、系統不會清除已完成作業的結果。

如需詳細資訊、請參閱

- ["零件與元件軟體文件SolidFire"](#)
- ["先前版本的NetApp SolidFire 產品及元素產品文件"](#)

## 屬性

許多API要求和回應都使用物件和簡單類型。物件是金鑰值配對的集合、其中的值是簡單類型或可能是其他物件。屬性是自訂的名稱值配對、可由使用者在Json物件中設定。有些方法可讓您在建立或修改物件時新增屬性。

編碼屬性物件的長度上限為1000位元組。

### 物件成員

此物件包含下列成員：

名稱	說明	類型
屬性	Json物件格式的名稱-值配對清單。	Json物件

### 申請範例

下列要求範例使用AddClusterAdmin方法：

```
{
  "method": "AddClusterAdmin",
  "params": {
    "username": "joeadmin",
    "password": "68!5Aru268)$",
    "access": [
      "volume",
      "reporting"
    ],
    "attributes": {
      "name1": "value1",
      "name2": "value2",
      "name3": "value3"
    }
  }
}
```

## 通用物件

Element軟體API使用Json物件來呈現組織化的資料概念。其中許多API方法會將這些物件用於資料輸入和輸出。本節將記錄這些常用物件；只在單一方法中使用的物件會以該方法記錄、而非本節。

- [帳戶](#)
- [驗證工作階段資訊](#)
- [艙壁Volume工作](#)
- [繫結（虛擬磁碟區）](#)
- [認證詳細資料](#)
- [叢集](#)
- [叢集管理](#)
- [叢集容量](#)
- [叢集組態](#)
- [叢集資訊](#)
- [叢集空氣](#)
- [叢集統計資料](#)
- [叢集結構](#)
- [磁碟機](#)
- [磁碟統計資料](#)
- [錯誤](#)

- 活動
- 故障
- 光纖通道連接埠
- FpsErrorNodeReport
- FpsNodeReport
- FpsReport
- 群組Snapshot
- 硬體資訊
- 主機 (虛擬磁碟區)
- idpConfigInfo
- 啟動器
- ISCSIAuthentication
- KeyProviderKmip
- KeyServerKmip
- LDAPConfiguration
- 記錄伺服器
- 網路 (連結介面)
- 網路 (所有介面)
- 網路 (乙太網路介面)
- 網路 (本機介面)
- 網路 (SNMP)
- 網路介面
- 節點
- 節點保護網域
- 節點統計資料
- 版本資訊
- pendingActiveNode
- pendingNode
- 保護網域
- 保護網域層級
- 保護網域恢復能力
- 保護網域容忍度
- 保護架構恢復能力
- 保護架構容錯度
- 通訊協定端點

- QoS
- QoSPolicy
- 遠端叢集SnapshotStatus
- 排程
- 工作階段（光纖通道）
- 工作階段（iSCSI）
- snapMirrorAggregate
- snapMirrorClusterIdentity
- snapMirrorEndpoint
- snapMirrorJobScheduleCronInfo
- snapMirrorLunInfo
- SnapMirror網路介面
- snapMirrorNode
- snapMirrorPolicy
- snapMirrorPolicyRule
- snapMirrorRelationship
- snapMirrorVolume
- snapMirrorVolume資訊
- snapMirrorVserver
- snapMirrorVserverAggregateInfo
- Snapshot
- snmpTrapRecipient
- storageContainer
- SyncJob
- 工作（虛擬磁碟區）
- 使用者
- 虛擬化網路
- 虛擬化Volume
- Volume
- Volume存取群組
- Volume
- Volume統計資料

如需詳細資訊、請參閱

- "零件與元件軟體文件SolidFire"
- "先前版本的NetApp SolidFire 產品及元素產品文件"

## 帳戶

\`account\` 物件包含帳戶的相關資訊。此物件僅包含有關帳戶的「已設定」資訊、而非任何執行時間或使用資訊。

### 物件成員

此物件包含下列成員：

名稱	說明	類型
accountID	帳戶的唯一帳戶ID。	整數
attributes	Json物件格式的名稱-值配對清單。	Json物件
enableChap	指定啟動器是否可以使用CHAP帳戶認證來存取磁碟區。	布林值
initiatorSecret	啟動器CHAP機密。	字串
status	帳戶的目前狀態。可能值： <ul style="list-style-type: none"><li>• 作用中：作用中帳戶。</li><li>• 鎖定：鎖定的帳戶。</li><li>• 已移除：已刪除及清除的帳戶。</li></ul>	字串
storageContainerID	與此帳戶相關聯之虛擬Volume儲存容器的唯一ID。	UUID
targetSecret	目標CHAP機密。	字串
username	帳戶的使用者名稱。	字串
volumes	此帳戶擁有之磁碟區的Volume ID清單。	整數陣列

如需詳細資訊、請參閱

- [AddAccount](#)
- [GetAccountByID](#)
- [GetAccountByName](#)
- [清單帳戶](#)

## 驗證工作階段資訊

`authSessionInfo` 物件包含驗證工作階段的相關資訊。

### 物件成員

此物件包含下列成員：

名稱	說明	類型
<code>accessGroupList</code>	使用者的存取群組清單。	字串陣列
<code>authMethod</code>	叢集管理使用者擁有的授權類型。 可能值： <ul style="list-style-type: none"><li>• LDAP -透過LDAP驗證。</li><li>• 叢集：透過儲存在叢集資料庫中的使用者名稱和密碼進行驗證。</li><li>• IDP -透過第三方身分識別供應商驗證。</li></ul>	字串
<code>clusterAdminIDs</code>	與此工作階段相關聯的叢集管理ID清單。對於與LDAP或協力廠商身分識別供應商（IDP）相關的工作階段、此為與此工作階段相關之相符叢集管理ID的集合清單。	整數陣列
<code>finalTimeout</code>	工作階段變成無效的時間。這是在建立工作階段且無法變更時設定。	字串
<code>idpConfigVersion</code>	建立工作階段時的IDP組態版本。	整數
<code>lastAccessTimeout</code>	工作階段因為閒置而變成無效的時間。當存取工作階段以供使用時、會設定為新值、直到工作階段因達到final超 時而變成無效為止。	字串
<code>sessionCreationTime</code>	建立工作階段的時間。	字串
<code>sessionID</code>	此工作階段的UUID。	UUID



名稱	說明	類型
username	與此工作階段相關的使用者名稱。對於LDAP相關的工作階段、此為使用者的LDAP DN。對於與第三方IDP相關的工作階段、這將是任意名稱值配對、用於工作階段內的稽核作業。它不一定符合叢集上的叢集管理名稱。例如、SAML Subject NameID、但這將由IDP的組態和SAML聲明的結果內容來決定。	字串

## 艙壁Volume工作

`bulkVolumeJob`物件包含大量磁碟區讀取或寫入作業的相關資訊、例如複製或建立快照。

### 物件成員

此物件包含下列成員：

名稱	說明	類型
attributes	大量Volume工作的Json屬性。	Json物件
bulkVolumeID	內部大量Volume工作ID。	整數
createTime	為大量Volume工作建立的時間戳記、格式為UTC+0。	ISO 8601日期字串
elapsedTime	自工作開始以來的秒數。	字串
format	大量Volume作業的格式。可能值： <ul style="list-style-type: none"> <li>原生</li> <li>未壓縮</li> </ul>	字串
key	大量Volume工作階段所建立的唯一金鑰。	字串
percentComplete	營運報告的已完成百分比。	整數
remainingTime	預估剩餘時間（以秒為單位）。	整數
srcVolumeID	來源Volume ID。	整數

名稱	說明	類型
status	作業的狀態。可能值： <ul style="list-style-type: none"> <li>• 準備</li> <li>• 執行中</li> <li>• 完成</li> <li>• 失敗</li> </ul>	字串
script	提供指令碼的名稱（如果有）。	字串
snapshotID	如果快照位於大量Volume工作的來源中、則為快照的ID。	整數
type	大量作業的類型。可能值： <ul style="list-style-type: none"> <li>• 讀取</li> <li>• 寫入</li> </ul>	字串

## 繫結（虛擬磁碟區）

繫結物件包含有關虛擬磁碟區繫結的資訊。您可以使用 API 方法擷取所有虛擬磁碟區的此資訊清單 `ListVirtualVolumeBindings`。

### 物件成員

此物件包含下列成員：

名稱	說明	類型
protocolEndpointID	傳輸協定端點的唯一ID。	UUID
protocolEndpointInBandID	傳輸協定端點的scsiAADevice ID。	字串
protocolEndpointType	傳輸協定端點的類型。SCSI是唯一傳回的傳輸協定端點類型值。	字串
virtualVolumeBindingID	虛擬Volume繫結物件的唯一ID。	整數
virtualVolumeHostID	虛擬Volume主機的唯一ID。	UUID
virtualVolumeID	虛擬Volume的唯一ID。	UUID
virtualVolumeSecondaryID	虛擬Volume的次要ID。	字串

如需詳細資訊、請參閱

- [清單虛擬磁碟區繫結](#)
- [通訊協定端點](#)

## 認證詳細資料

`\certificateDetails` 物件包含安全性憑證的解碼資訊。

### 物件成員

此物件包含下列成員：

名稱	說明	類型
issuer	發卡行名稱。	字串
modulus	公開金鑰的模量。	字串
notAfter	憑證的到期日。	ISO 8601字串
notBefore	憑證的開始日期。	ISO 8601字串
serial	憑證序號。	字串
sha1Fingerprint	憑證的NER編碼版本摘要。	字串
subject	主旨名稱。	字串

### 叢集

叢集物件包含節點用來與叢集通訊的資訊。您可以使用GetClusterConfig API方法擷取此資訊。

### 物件成員

此物件包含下列成員：

名稱	說明	類型
西文	用於叢集通訊的網路介面。	字串
叢集	獨特的叢集名稱。	字串

名稱	說明	類型
可加密的Capable	指出節點是否支援磁碟機加密。	布林值
頻道群	參與叢集的節點。	字串陣列
FpsDriveConfiguration	指出節點是否支援FIPS 140-2認證磁碟機。	布林值
MIPI	用於節點管理的網路介面。	字串
名稱	叢集名稱。	字串
節點ID	叢集中節點的節點ID。	字串
pendingNodeID	叢集中擱置節點的ID。	整數
角色	識別節點的角色。	整數
SIPI	用於儲存流量的網路介面。	字串
州/省	節點的目前狀態。可能值： <ul style="list-style-type: none"> <li>• 可用：節點尚未設定叢集名稱。</li> <li>• 擱置中：節點正在等待特定命名叢集的處理中、可以新增。</li> <li>• 作用中：節點是叢集的作用中成員、無法新增至其他叢集。</li> <li>• PendingActive：節點目前正傳回原廠軟體映像、尚未成為叢集的作用中成員。完成後、它會轉換為「作用中」狀態。</li> </ul>	字串
版本	節點上執行的軟體版本。	字串

#### 成員可修改性和節點狀態

此表格指出是否可在每個可能的節點狀態下修改物件參數。

參數名稱	可用狀態	擱置狀態	作用中狀態
西文	否	否	否
叢集	是的	是的	否

可加密的Capable	否	否	否
頻道群	否	否	否
MIPI	是的	是的	否
名稱	是的	是的	是的
節點ID	否	否	否
pendingNodeID	否	否	否
角色	否	否	否
SIPI	否	否	否
州/省	否	否	否
版本	否	否	否

如需詳細資訊、請參閱

[GetClusterConfig](#)

## 叢集管理

叢集管理物件包含有關目前叢集管理員使用者的資訊。您可以使用GetCurrentClusterAdmin API方法擷取管理使用者資訊。

物件成員

此物件包含下列成員：

名稱	說明	類型
存取	此叢集管理員可以使用的方法。	字串陣列
驗證方法	叢集管理使用者擁有的授權類型。 可能值： <ul style="list-style-type: none"> <li>• LDAP</li> <li>• 叢集</li> <li>• 本機</li> </ul>	字串

名稱	說明	類型
屬性	Json物件格式的名稱-值配對清單。	Json物件
叢集管理ID	此叢集管理使用者的叢集管理員ID。	整數
使用者名稱	此叢集管理員的使用者名稱。	字串

如需詳細資訊、請參閱

[GetCurrentClusterAdmin](#)

## 叢集容量

叢集容量物件包含叢集的高層容量測量。您可以使用GetClusterCapacity API方法取得叢集容量資訊。物件成員中的空間測量值以位元組為單位計算。

物件成員

此物件包含下列成員：

名稱	說明	類型
活動區塊空間	區塊磁碟機上的空間量。這包括可清除的其他資訊、例如中繼資料項目和空間。	整數
行動工作階段	與叢集通訊的作用中iSCSI工作階段數目。	整數
平均IOPS	自午夜協調世界時間 (UTC) 以來、叢集的平均IOPS。	整數
叢集重新建立作業系統	叢集中所有磁碟區的IOPS平均大小。	整數
目前的IOPS	過去5秒內、叢集中所有磁碟區的平均IOPS。	整數
最大IOPS	目前叢集的預估最大IOPS功能。	整數

名稱	說明	類型
MaxOverProvisionableSpace	可配置空間的最大容量。這是計算值。如果目前已配置的空間加上新的Volume大小超過此數目、則無法建立新的Volume。此值的計算方式如下： $\text{maxOverProvisionableSpace} = \text{maxProvisionedSpace} * \text{maxMetadataOverProvisionFactor}$	整數
最大資源配置空間	如果所有磁碟區都已滿100%、則可配置空間的總容量（無精簡配置的中繼資料）。	整數
最大已用中繼資料空間	磁碟區磁碟機上用於儲存中繼資料的位元組數。	整數
最大已用空間	所有作用中區塊磁碟機的總空間量。	整數
非零區塊	上次垃圾回收作業完成後、包含資料的4KiB區塊總數。	整數
PeakActiveSessions	自午夜UTC以來iSCSI連線的尖峰數量。	整數
PakIOPS	自午夜UTC以來、目前IOPS的最高值。	整數
資源配置空間	叢集上所有磁碟區中已配置的空間總量。	整數
時間戳記	此叢集容量範例的日期和時間（以UTC +0格式）。	ISO 8601字串
累計營運	在叢集整個生命週期內執行的I/O作業總數。	整數
單一功能鎖	區塊磁碟機上儲存的區塊總數。此值包括複寫區塊。	整數
UniqueBlocksUsedSpace	單一quebLocks在區塊磁碟機上處理的資料總量。請參閱GetclusterCapacity方法、以取得此號碼與uniquebLocks值的關聯資訊。	整數

名稱	說明	類型
usedMetadata空間	用於儲存中繼資料的磁碟區磁碟機上的位元組總數。	整數
usedMetadata空間即時資料	磁碟區磁碟機上用於在快照中儲存獨特資料的位元組數。此數字可預估刪除系統上的所有快照後、可重新取得多少中繼資料空間。	整數
使用空間	系統中所有區塊磁碟機所使用的空間總量。	整數
零位調整鎖定	上次完成垃圾回收作業後、無資料的空白4KiB區塊總數。	整數

如需詳細資訊、請參閱

[GetClusterCapacity](#)

## 叢集組態

`\clusterConfig` 物件會傳回節點用來與叢集通訊的資訊。

### 物件成員

此物件包含下列成員：

名稱	說明	類型
<code>cipi</code>	用於叢集通訊的網路介面。	字串
<code>cluster</code>	叢集的唯一名稱。	字串
<code>encryptionCapable</code>	指定節點是否支援加密。	布林值
<code>ensemble</code>	參與叢集的節點。	字串陣列
<code>fipsDriveConfiguration</code>	指定節點是否支援FIPS 140-2認證磁碟機。	布林值
<code>hasLocalAdmin</code>	指定叢集是否有本機管理員。	布林值
<code>mipi</code>	用於節點管理的網路介面。	字串



名稱	說明	類型
name	叢集的唯一識別碼。	字串
nodeID	節點的唯一識別碼。	整數
pendingNodeID	擱置節點的唯一識別碼。	整數
role	識別節點的角色。	字串
sipi	用於儲存的網路介面。	字串
state	表示節點的狀態。	字串
version	指出節點的版本。	字串

## 叢集資訊

clusterInfo物件包含節點用來與叢集通訊的資訊。您可以使用GetClusterInfo API方法取得此資訊。

### 物件成員

此物件包含下列成員：

名稱	說明	類型
屬性	Json物件格式的名稱-值配對清單。	Json物件
預設保護方案	除非隨方法呼叫提供保護方案、否則新磁碟區預設使用的保護方案 <a href="#">建立Volume</a> 。此保護方案必須始終位於一組已啟用的保護方案中。	字串
enabledProtectionSchemes	已在此儲存叢集上啟用的所有保護配置清單。	字串陣列
加密At恢復 狀態	加密閒置狀態功能。可能值： <ul style="list-style-type: none"> <li>• 啟用：正在啟用靜止加密。</li> <li>• 已啟用：已啟用靜止加密。</li> <li>• 停用：停用靜止加密。</li> <li>• 停用：停用靜止加密。</li> </ul>	字串

名稱	說明	類型
頻道群	參與叢集的節點。	字串陣列
mvip	管理網路上叢集的浮動（虛擬）IP位址。	字串
mvipInterface	與MVIP位址相關聯的實體介面。	字串
mvipNodeID	主MVIP位址所在的節點。	整數
mvipVlanTag	MVIP位址的VLAN識別碼。	字串
名稱	唯一的叢集名稱。	字串
重新計數	叢集中每個要儲存資料片段的複本數。有效值為「2」。	整數
軟體EncryptionAtRestState	軟體型加密閒置狀態。	字串
支援的保護方案	此儲存叢集支援的所有保護方案清單。	字串陣列
服務	儲存設備（iSCSI）網路上叢集的浮動（虛擬）IP位址。	字串
svipInterface	與主要SVIP位址相關聯的實體介面。	字串
svipNodeID	主SVIP位址所在的節點。	整數
svipVlanTag	主要SVIP位址的VLAN識別碼。	字串
唯一ID	叢集的唯一ID。	字串
UUID	叢集的唯一識別碼。	UUID

如需詳細資訊、請參閱

- ["GetClusterInfo"](#)
- ["零件與元件軟體文件SolidFire"執行\]](#)
- ["先前版本的NetApp SolidFire 產品及元素產品文件"](#)

## 叢集空氣

clusterPair物件包含與本機叢集配對的叢集相關資訊。您可以使用listClusterPas方法擷取本機叢集的叢集式物件清單。

### 物件成員

此物件包含下列成員：

名稱	說明	類型
叢集名稱	配對中其他叢集的名稱。	字串
叢集PairID	為配對中的每個叢集提供唯一ID。	整數
叢集PairUUID	叢集配對的通用唯一識別碼。	字串
UUID	叢集配對中遠端叢集的唯一識別碼。	整數
延遲	叢集之間的延遲（以毫秒為單位）。	整數
mvip	配對叢集的管理連線IP位址。	字串
狀態	配對叢集之間的連線狀態。可能值： <ul style="list-style-type: none"><li>• 未設定</li><li>• 連線</li><li>• 設定錯誤</li><li>• 已中斷連線</li></ul>	字串
版本	配對中其他叢集的元素版本。	字串

如需詳細資訊、請參閱

[listClusterPairs](#)

### 叢集統計資料

clusterStats物件包含叢集的統計資料。物件中包含的許多Volume相關統計資料、都是叢集中所有Volume的平均資料。您可以使用GetClusterStats方法擷取叢集的此資訊。

物件成員

此物件包含下列成員：

名稱	說明	計算	類型
執行IOPS	過去500毫秒內整個叢集的目前實際IOPS。	時間點	整數
避免IOPSize	過去500毫秒內、叢集最近I/O的平均大小（以位元組為單位）。	時間點	整數
用戶端Queue深度	未完成的叢集讀寫作業數。	不適用	整數
叢集使用率	叢集目前使用的最大IOPS百分比。計算方式為叢集使用率=正常的izedIOPS / 最大IOPS（來自GetClusterCapacity）。	不適用	浮動
最新	過去500毫秒內完成叢集作業的平均時間（以微秒為單位）。	時間點	整數
正常的izedIOPS	過去500毫秒內整個叢集的平均IOPS數。	時間點	整數
readBytes	自叢集建立以來、從叢集讀取的累計位元組總數。	單一增長	整數
readBytesast取樣	上次取樣期間從叢集讀取的位元組總數。	時間點	整數
讀取USec	過去500毫秒內完成叢集讀取作業的平均時間（以微秒為單位）。	時間點	整數
readLatency總計	自叢集建立以來執行讀取作業所花費的總時間。	單一增長	整數
readOps	自叢集建立以來、叢集的累計讀取作業總計。	單一增長	整數
readOpsLast範例	上次取樣期間的讀取作業總數。	時間點	整數

名稱	說明	計算	類型
SamplePeriodMSec	取樣週期的長度、以毫秒為單位。	不適用	整數
服務計數	叢集上執行的服務數目。如果等於「服務總計」、則表示已從所有節點收集有效的統計資料。	時間點	整數
服務總計	叢集上執行的預期服務總數。	不適用	整數
時間戳記	目前的時間格式為UTC + 0。	不適用	ISO 8601日期字串
非alignedReads	自叢集建立以來、對叢集的累計未對齊讀取作業總計。	單一增長	整數
無alignedWrites	自叢集建立以來、對叢集的累計未對齊寫入作業總計。	單一增長	整數
文章Bytes	自叢集建立以來寫入叢集的總累積位元組數。	單一增長	整數
文章附註最後範例	上次取樣期間寫入叢集的位元組總數。	單一增長	整數
寫入Latency USec	過去500毫秒內完成叢集寫入作業的平均時間（以微秒為單位）。	時間點	整數
寫入儲存USecTotal	自建立叢集以來執行寫入作業所花費的總時間。	單一增長	整數
寫入作業	自叢集建立以來、對叢集的累計寫入作業總計。	單一增長	整數
寫入作業選項最後範例	上次取樣期間的寫入作業總數。	時間點	整數

如需詳細資訊、請參閱

[GetClusterStats](#)

## 叢集結構

cluster結構物件包含GetCluster結構方法所建立的叢集組態備份資訊。您可以使用SetCluster結構方法、將此資訊還原至正在重建的儲存叢集。

### 物件成員

此物件包含下列方法的合併傳回資訊：

- [GetClusterInfo](#)
- [清單帳戶](#)
- [清單啟動器](#)
- [清單Volume](#) (包含 VirtualVolumes=false )
- [listVolume存取群組](#)
- [清單StorageContainer](#)
- [清單政策](#)
- [GetSnmplInfo](#)
- [GetNtplInfo](#)
- [清單虛擬網路](#)
- [listClusterAdmins](#)
- [清單排程](#)
- [列出SnapMirrorEndpoints](#)
- [GetFeatureStatus](#)
- [GetLdapConfiguration](#)
- [GetRemoteLoggingHos](#)
- [GetDefaultQoS](#)
- [GetVolume存取群組LUN指派](#)

如需詳細資訊、請參閱

- [GetCluster結構](#)
- [SetCluster結構](#)

## 磁碟機

磁碟機物件包含叢集作用中節點中個別磁碟機的相關資訊。此物件包含已新增為磁碟區中繼資料或區塊磁碟機的磁碟機、以及尚未新增且可供使用的磁碟機的詳細資料。您可以使用 API 方法擷取此資訊 `ListDrives`。

### 物件成員

此物件包含下列成員：

名稱	說明	類型
屬性	Json物件格式的名稱-值配對清單。此物件一律為null、不可修改。	Json物件
容量	磁碟機總容量（以位元組為單位）。	整數
Chassetslot	對於HCI平台、此值是此磁碟機所在伺服器機箱中的節點代號和插槽編號。對於儲存平台、插槽編號是「插槽」整數的字串表示。	字串
磁碟故障偵測	如果磁碟機的狀態為「故障」、此欄位會提供磁碟機被標示為故障的詳細資訊。	字串
DriveID	此磁碟機的ID。	整數
磁碟機安全性FaultReason	如果啟用或停用磁碟機安全性失敗、則表示故障原因。如果值為「無」、則沒有故障。	字串
金鑰ID	金鑰提供者用來取得驗證金鑰以解除鎖定此磁碟機的金鑰ID。	UUID
KeyProviderID	識別用於解除鎖定此磁碟機的驗證金鑰提供者。	整數
節點ID	包含此磁碟機之節點的ID。	整數
區段檔案大小	磁碟機的區段檔案大小（以位元組為單位）。	整數
序列	磁碟機序號。	字串
插槽	此磁碟機所在伺服器機箱中的插槽編號、如果使用SATADimm裝置來連接內部中繼資料磁碟機、則為-1。	整數

名稱	說明	類型
狀態	磁碟機的状态。可能值： <ul style="list-style-type: none"> <li>• 可用：可用磁碟機。</li> <li>• 作用中：作用中磁碟機。</li> <li>• 清除：磁碟機正在進行安全清除。該磁碟機上的任何資料都會永久移除。</li> <li>• 故障：磁碟機故障。先前位於磁碟機上的任何資料、都已移轉至叢集中的其他磁碟機。</li> <li>• 移除：正在移除磁碟機。先前在磁碟機上的任何資料都會移轉到叢集中的其他磁碟機。</li> </ul>	字串
類型	磁碟機類型。可能值： <ul style="list-style-type: none"> <li>• Volume：儲存Volume中繼資料。</li> <li>• 區塊：儲存區塊資料。</li> <li>• 不明：磁碟機類型尚未啟用、尚待判斷。</li> </ul>	字串
使用容量	磁碟機的可用容量（以位元組為單位）。	整數

如需詳細資訊、請參閱

[清單磁碟機](#)

## 磁碟統計資料

driveStats物件包含單一磁碟機的高層活動量測。您可以使用 API 方法擷取測量資訊 GetDriveStats。

物件成員

此物件包含下列成員：

名稱	說明	類型
行動工作階段	目前使用此磁碟機的iSCSI工作階段數目（僅適用於中繼資料磁碟機）。	整數



名稱	說明	類型
DriveID	叢集中磁碟機的唯一ID。	整數
失敗DieCount	故障磁碟機硬體元素數量。	整數
iosInProgress	此磁碟機的 I/O 數量正在進行中。	整數
《生命重製》Percent	磁碟機媒體耗損指標。	整數
lifetimeReadBytes	此磁碟機在磁碟機壽命期間讀取的總位元組數。	整數
lifetimeWriteBytes	此磁碟機在磁碟機壽命期間寫入的總位元組數。	整數
PowerOnHours	此磁碟機已開機的小時數。	整數
讀取	每秒對此磁碟機的 Read() 呼叫數。	整數
readBytes	由於用戶端作業而從磁碟機讀取的總位元組數。	整數
讀取已建置	可合併成較大讀取的鄰近扇區的 read() 調用數。	整數
readMbec	讀取所花費的毫秒數。	整數
readOps	由於用戶端作業、磁碟機上的讀取作業總計。	整數
重新分配的區段	此磁碟機中更換的壞磁碟區數目。	整數
保留容量百分比	磁碟機的可用保留容量。	整數
時間戳記	目前的時間格式為UTC + 0。	ISO 8601日期字串
累計容量	磁碟機總容量（以位元組為單位）。	整數
無法修正的錯誤	磁碟機中自我監控、分析與報告技術（SMART）監控系統所報告的「無法修正的錯誤」值。	整數

名稱	說明	類型
使用容量	磁碟機的已用容量（以位元組為單位）。	整數
使用記憶體	裝載此磁碟機的節點目前使用的記憶體容量。	整數
寫入	每秒對此磁碟機的寫入（）呼叫數。	整數
文章Bytes	由於用戶端活動而寫入磁碟機的總位元組數。	整數
寫入已建置	可合併成較大寫入的鄰近磁區的write() 呼叫數目。	整數
writeMsec	寫入所花費的毫秒數。	整數
寫入作業	由於用戶端活動而對磁碟機進行的寫入作業總計。	整數

如需詳細資訊、請參閱

[GetDriveStats](#)

## 錯誤

如果方法呼叫期間發生錯誤、則錯誤物件會包含錯誤代碼和訊息。所有系統產生的錯誤都有500個錯誤代碼。

物件成員

此物件包含下列成員：

名稱	說明	類型
程式碼	用於識別錯誤的數字代碼。所有系統產生的錯誤都會傳回500個程式碼。	整數
名稱	發生之特定錯誤的唯一識別碼。每種方法都會傳回已記錄的錯誤集、不過您也應該準備好處理無法辨識的錯誤。	字串

名稱	說明	類型
訊息	錯誤說明、可能還有其他詳細資料。	字串

## 活動

事件物件包含API方法呼叫期間或系統執行作業時所發生事件的詳細資料。

物件成員

此物件包含下列成員：

名稱	說明	類型
詳細資料	活動的其他相關資訊。	Json物件
DriveID	報告故障的磁碟機磁碟機ID。0（如果不適用）。	整數
磁碟機ID	報告故障之磁碟機的磁碟機ID清單。空白清單（若不適用）。	整數陣列
事件ID	與每個事件相關的唯一ID。	整數
事件資訊類型	故障類型。	字串
訊息	發生事件的字串說明。	字串
節點ID	報告故障的節點的節點ID。0（如果不適用）。	整數
服務代號	報告失敗的服務的服務代號。0（如果不適用）。	整數
嚴重性	事件報告的嚴重性。	整數
發佈時間	叢集事件記錄接收事件的時間、格式為UTC+0。	ISO 8601日期字串
時間報告	叢集上發生事件的時間、格式為UTC + 0。	ISO 8601日期字串

\*附註：\*如果事件發生且無法立即發佈、則OfReport與timeOfPublish之間可能會有少許差異。

## 事件類型

下列清單說明事件InfoType成員可能包含的事件類型：

- ApiEvent：透過API或Web UI啟動的事件、可修改設定。
- 文件指派事件：與指派資料至內部容器相關的事件。
- BinSyncEvent：在區塊服務之間重新指派資料的相關事件。
- bsChecksum事件：與區塊服務檢查相關的事件。
- bsKillEvent：與區塊服務終止相關的事件。
- 可在整個磁碟區上運作的事件、例如磁碟區備份、還原、快照或複製。
- cloneweEvent：與磁碟區複製相關的事件。
- 叢集主事件：叢集組態變更事件、例如新增或移除節點。
- DataEvent：與讀取和寫入資料有關的事件。
- dbEvent：與頻道群節點資料庫相關的事件。
- 磁碟機事件：與磁碟機作業相關的事件。
- 加密At恢復 事件：與儲存資料加密相關的事件。
- 「新增功能」活動：與頻道群大小增加或減少相關的活動。
- Fibre ChannelEvent：與Fibre Channel節點組態或連線相關的事件。
- gcEvent：與垃圾回收相關的事件。這些程序每60分鐘執行一次、以回收區塊磁碟機上的儲存空間。
- iEvent：與內部系統錯誤相關的事件。
- installEvent：Eevnts與在擱置的儲存節點上自動安裝軟體有關。
- iSCSIEvent：與iSCSI連線或組態問題相關的事件。
- 限制事件：與帳戶或叢集內的磁碟區或虛擬磁碟區數目相關的事件、接近允許的上限。
- 網路事件：與虛擬網路相關的事件。
- 平台硬體事件：與硬體裝置偵測到的問題相關的事件。
- 遠端叢集事件：與遠端叢集配對相關的事件。
- 排程器事件：與排程快照相關的事件。
- 服務事件：與系統服務狀態相關的事件。
- 狀態事件：與系統統計資料相關的事件。
- 交叉分析eEvent：與中繼資料儲存相關的事件。
- SNMP陷阱相關事件。
- TsEvent：系統傳輸服務事件。
- UnexpedException：與非預期錯誤相關的事件。
- VasaProviderEvent：與VMware VASA供應商相關的事件。

如需詳細資訊、請參閱

## 清單事件

### 故障

故障物件包含叢集中偵測到的故障相關資訊。此 `ListClusterFaults` 方法會傳回叢集故障資訊。

#### 物件成員

此物件包含下列成員：

名稱	說明	類型
區塊升級	故障會封鎖升級。可能值： <ul style="list-style-type: none"><li>• 是：故障會封鎖升級。</li><li>• 否：故障不會封鎖升級。</li></ul>	布林值
叢集錯誤ID	與每個叢集故障相關的唯一ID。	整數
程式碼	偵測到之特定故障的故障代碼。如需詳細資料、請參閱叢集故障代碼。	字串
資料	其他故障特定資訊。	Json物件
日期	目前的時間格式為UTC + 0。	ISO 8601字串
詳細資料	故障的說明及其他詳細資料。	字串
DriveID	磁碟機ID清單中的第一個磁碟機ID。如果磁碟機ID清單是空的（表示沒有傳回與磁碟機有關的故障）、則此值為0。	整數
磁碟機ID	此故障所指磁碟機的DriveID值清單。包括處理磁碟機故障。如果無、則為空陣列。	整數陣列
節點硬體FaultID	指派給叢集上硬體故障的識別碼。	整數
節點ID	此故障所指節點的節點ID。包括節點和磁碟機故障、否則設為0。	整數

名稱	說明	類型
已解決	故障的已解決狀態。可能值： <ul style="list-style-type: none"> <li>• 是：不再偵測到故障。</li> <li>• 假：故障仍然存在。</li> </ul>	布林值
可解析日期	故障解決的日期和時間。	ISO 8601字串
服務代號	與故障相關的服務。如果故障與服務無關、則此值為「0」（零）。	整數
嚴重性	故障的嚴重性。可能值： <ul style="list-style-type: none"> <li>• 警告：小問題。叢集運作正常、並允許在此嚴重性層級進行升級。</li> <li>• 錯誤：通常不應影響服務的故障（可能的效能降級或HA遺失除外）。部分功能可能已停用。</li> <li>• 重大：嚴重故障、影響服務。系統無法處理API要求或用戶端I/O、因此有資料遺失的風險。</li> <li>• 最佳實務做法：由低於最佳化的系統組態所觸發的故障。</li> </ul>	字串
類型	故障類型。可能值： <ul style="list-style-type: none"> <li>• 節點：影響整個節點的故障。</li> <li>• 磁碟機：影響個別磁碟機的故障。</li> <li>• 叢集：影響整個叢集的故障。</li> <li>• 服務：影響叢集上服務的故障。</li> <li>• Volume：影響個別Volume的故障。</li> </ul>	字串

如需詳細資訊、請參閱

- [listClusterFaults](#)
- "叢集故障代碼"

## 光纖通道連接埠

fiberChannelPort物件包含節點上個別連接埠或叢集中整個節點的相關資訊。您可以使用方法擷取此資訊 `ListNodeFibreChannelPortInfo`。

## 物件成員

此物件包含下列成員：

名稱	說明	類型
韌體	安裝在Fibre Channel連接埠上的韌體版本。	整數
HbaPort	個別主機匯流排介面卡 (HBA) 連接埠的ID。	整數
模型	連接埠上HBA的機型。	字串
NPortID	唯一連接埠節點ID。	字串
pcislot	光纖通道節點機箱中包含PCI卡的插槽。	整數
序列	Fibre Channel連接埠上的序號。	字串
速度	連接埠上HBA的速度。	字串
州/省	可能值： <ul style="list-style-type: none"><li>• 不明</li><li>• 未預先通知</li><li>• 線上</li><li>• 離線</li><li>• 封鎖</li><li>• 已略過</li><li>• 診斷</li><li>• 連結</li><li>• 錯誤</li><li>• 迴路</li><li>• 已刪除</li></ul>	字串
切換Wwn	光纖通道交換器連接埠的全球名稱。	字串
WWNN	HBA節點的全球節點名稱。	字串

名稱	說明	類型
WWPN	指派給HBA實體連接埠的全球連接埠名稱。	字串

如需詳細資訊、請參閱

[清單節點光纖通道連接埠資訊](#)

## FpsErrorNodeReport

當您使用方法查詢時、fpsErrorNodeReport 物件會包含每個節點的錯誤資訊、但這些資訊不會回應 FIPS 140-2 支援的相關資訊 GetFipsReport。

物件成員

此物件包含下列成員：

名稱	說明	類型
節點ID	未回應的節點ID。	整數
錯誤	包含錯誤資訊的Json物件。	Json物件

## FpsNodeReport

FpsNodeReport物件包含有關FIPS 140-2支援儲存叢集中單一節點的資訊。您可以使用方法擷取此資訊 GetFipsReport。

物件成員

此物件包含下列成員：

名稱	說明	類型
節點ID	報告資訊的節點ID。	整數



名稱	說明	類型
FpsDrives	<p>是否為此節點啟用FIPS 140-2磁碟機加密。可能值：</p> <ul style="list-style-type: none"> <li>• 無：此節點無法進行FIPS磁碟機加密。</li> <li>• 部分：節點能夠進行FIPS磁碟機加密、但並非所有磁碟機都能使用FIPS功能的磁碟機。</li> <li>• 就緒：節點能夠進行FIPS磁碟機加密、且所有磁碟機均為FIPS相容磁碟機、或沒有磁碟機存在。</li> </ul>	FipsDrivesStatus類型
https已啟用	<p>是否為此節點啟用FIPS 140-2 HTTPS加密。可能值：</p> <ul style="list-style-type: none"> <li>• true：已啟用</li> <li>• 否：停用</li> </ul>	布林值

## FpsReport

FpsReport物件包含FIPS 140-2支援儲存叢集中所有節點的相關資訊。您可以使用方法擷取此資訊 `GetFipsReport`。

物件成員

此物件包含下列成員：

名稱	說明	類型
節點	儲存叢集中每個節點的FIPS 140-2支援狀態報告。	FpsNodeReport
錯誤節點	未回應FIPS 140-2支援狀態的每個節點的錯誤資訊。	FpsErrorNodeReport

## 群組Snapshot

群組Snapshot物件包含一組磁碟區的快照相關資訊。您可以使用 `ListGroupSnapshots` API 方法擷取群組快照資訊。

物件成員

此物件包含下列成員：

名稱	說明	類型
屬性	Json物件格式的名稱-值配對清單。	Json物件
CREATETIME	建立群組快照的日期和時間為UTC +0格式。	ISO 8601日期字串
enableRemoteReplication	識別是否已啟用快照進行遠端複寫。	布林值
群組SnapshotID	群組快照的唯一ID。	整數
群組SnapshotUUID	群組快照的UUID。	字串
成員	包含群組快照每個成員資訊的物件陣列。	<a href="#">Snapshot</a> 陣列
名稱	群組快照的名稱、或如果未指定、則為建立快照的UTC格式化日期和時間。	字串或ISO 8601日期字串
遠端狀態	一種陣列、內含目標叢集上每個遠端快照的通用識別碼和複寫狀態、從來源叢集即可看出。	<a href="#">遠端叢集SnapshotStatus</a> 陣列
狀態	快照的目前狀態。可能值： <ul style="list-style-type: none"> <li>• 不明：取得快照狀態時發生錯誤。</li> <li>• 準備：此快照正在準備就緒、無法寫入。</li> <li>• 遠端同步：此快照正在從遠端叢集複寫。</li> <li>• 完成：此快照已完成準備或複寫、現在可供使用。</li> <li>• 作用中：此快照是作用中的分支。</li> <li>• 複製：此快照涉及CopyVolume作業。</li> </ul>	字串

如需詳細資訊、請參閱

[清單群組快照](#)

## 硬體資訊

HardwareInfo物件包含叢集中每個節點的硬體和狀態詳細資訊。您可以使用 API 方法擷取此資訊 `GetHardwareInfo`。

### 物件成員

此物件包含下列成員：

名稱	說明	類型
董事會序列	DMI板序號。	字串
匯流排	主機板媒體匯流排資訊。	Json物件
chassisSerial	機箱的序號。	字串
磁碟機硬體	節點中每個磁碟機的資訊清單。	Json物件陣列
光纖通道連接埠	節點上的光纖通道連接埠清單。	整數陣列
硬體組態	主機板週邊設備組態資訊。	Json物件
內核CrashDumpState	作業系統核心的損毀傾印組態。	字串
記憶體	韌體與系統記憶體硬體資訊。	Json物件
網路	每個節點網路介面的硬體說明。	Json物件
網路介面	節點網路介面的狀態。	Json物件
節點插槽	對於HCI平台、與此節點所在機箱插槽對應的字母（「A」、「B」、「C」或「D」）。對於儲存平台、此值為null。	字串
NVRAM	節點的NVRAM統計資料。	Json物件
來源	主機板廠商。	字串
平台	機箱平台說明。	Json物件
序列	產品的序號。	字串

名稱	說明	類型
儲存設備	儲存控制器資訊。	Json物件
系統記憶體	作業系統記憶體使用量與效能資訊。	Json物件
系統	節點機箱的類型。	Json物件
UUID	節點的唯一ID。	UUID

如需詳細資訊、請參閱

[GetHardwareInfo](#)

## 主機 (虛擬磁碟區)

主機物件包含虛擬Volume主機的相關資訊。您可以使用 `ListVirtualVolumeHosts` 此方法取得所有虛擬 Volume 主機的此資訊。

物件成員

此物件包含下列成員：

名稱	說明	類型
綁定	描述虛擬Volume主機繫結的物件清單。	整數陣列
叢集ID	此主機所關聯之叢集的唯一ID。	UUID
HOSTADDRESS	虛擬Volume主機的IP位址或DNS名稱。	字串
初始化程序名稱	虛擬Volume主機的啟動器IQN清單。	字串陣列
虛擬化Volume HostID	此虛擬Volume主機的唯一ID。	UUID
可視性通訊協定EndpointID	此主機上可見的傳輸協定端點ID清單。	UUID陣列

如需詳細資訊、請參閱

[ListVirtualVolume最新資訊](#)

## idpConfigInfo

idpConfigInfo物件包含有關協力廠商身分識別供應商（IDP）的組態與整合詳細資料。

物件成員

此物件包含下列成員：

名稱	說明	類型
已啟用	指定是否啟用此協力廠商IdPconfiguration。	布林值
idpConfiguration ID	協力廠商IDP組態的UUID。	UUID
idp中繼 資料	SAML 2.0單一登入的組態與整合詳細資料。	字串
idpName	用於擷取SAML 2.0單一登入之IDP供應商的名稱。	字串
服務提供者憑證	用於與此IDP通訊的PEP格式Base64編碼的PKCS#10 X.509憑證。	字串
SpMetadata Url	從叢集擷取服務供應商（SP）中繼資料的URL、以提供給IDP以建立信任關係。	字串

## 啟動器

啟動器物件包含iSCSI或Fibre Channel啟動器的相關資訊。啟動器物件可以包含IQN或WWPN識別碼。您可以使用此 `ListInitiators` 方法取得系統上已知的所有啟動器清單。您可以使用啟動器物件、透過磁碟區存取群組來設定SCSI啟動器對一組磁碟區的存取權。啟動器一次只能是一個Volume存取群組的成員。您可以使用和 `ModifyInitiators` 方法指定一或多個虛擬網路 ID、限制啟動器存取一或多個VLAN `CreateInitiators`。如果未指定任何虛擬網路、啟動器就可以存取所有網路。

物件成員

此物件包含下列成員：

名稱	說明	類型
別名	指派給啟動器的易記名稱（如果有）。	字串

名稱	說明	類型
屬性	指派給此啟動器的一組Json屬性。如果未指派任何屬性、則為空白。	Json物件
chap使用者名稱	此啟動器的唯一CHAP使用者名稱。	字串
初始化者ID	啟動器的數字識別碼。	整數
初始器名稱	啟動器名稱（IQN或WWPN格式）。	字串
初始化者機密	用於驗證啟動器的CHAP機密。	字串
必要功能	如果此啟動器需要CHAP、則為true。	布林值
目標機密	用於驗證目標的CHAP機密（使用交互CHAP驗證時）。	字串
虛擬化網路ID	與此啟動器相關聯的虛擬網路識別碼清單。如果定義了一個或多個、此啟動器將只能登入指定的虛擬網路。如果未定義任何虛擬網路、此啟動器就能登入所有網路。	整數
Volume存取群組	此啟動器所屬的Volume存取群組ID清單。	整數陣列

如需詳細資訊、請參閱

[清單啟動器](#)

## ISCSIAuthentication

ISCSIAuthentication物件包含iSCSI工作階段的驗證資訊。

物件成員

此物件包含下列成員：

名稱	說明	類型
驗證方法	iSCSI工作階段登入期間使用的驗證方法、例如CHAP或無。	字串

名稱	說明	類型
章節演算法	使用的CHAP演算法、例如： MD5、SHA1*、SHA-256*、 或SHA3-256*	字串
chap使用 者名稱	啟動器在iSCSI工作階段登入期間指 定的CHAP使用者名稱。	字串
方向	驗證方向、例如單向（僅限啟動器 ）或雙向（啟動器和目標）。	字串

- 從元件 12.7 開始提供。

## KeyProviderKmpip

KeyProviderKmpip物件說明金鑰管理互通性傳輸協定（KMIP）金鑰供應商。金鑰提供者是擷取驗證金鑰的機制和位置、可與叢集功能搭配使用、例如靜止加密。

物件成員

此物件包含下列成員：

名稱	說明	類型
KeyProviderID	KMIP金鑰提供者的ID。這是叢集在 金鑰提供者建立期間指派的唯一 值、無法變更。	整數
KeyProviderIsActive	如果KMIP金鑰提供者為作用中、則 為true。如果有未完成的金鑰已建立 但尚未刪除、因此假設仍在使 用中、則供應商視為作用中。	布林值
KeyProviderName	KMIP金鑰提供者的名稱。	字串
KeyServerID	與此供應商相關聯的金鑰伺服器 ID。必須先新增伺服器、此供應商 才能成為作用中的供應商。此供 應商處於作用中狀態時、無法移 除伺服器。每個供應商只支援一 個伺服器ID。	整數陣列
kmpipCapabilities	此KMIP金鑰供應商的功能、包括基 礎程式庫、FIPS法規遵循、SSL 供應商等的詳細資料	字串

## KeyServerKmip

KeyServerKmip物件說明金鑰管理互通性傳輸協定 (KMIP) 金鑰伺服器、此金鑰伺服器是擷取驗證金鑰以搭配叢集功能 (例如靜止加密) 使用的位置。

物件成員

此物件包含下列成員：

名稱	說明	類型
KeyProviderID	如果此KMIP金鑰伺服器已指派給供應商、則此成員會包含指派給它的KMIP金鑰提供者ID。否則此成員為null。	整數
KeyServerID	KMIP金鑰伺服器的ID。這是叢集在建立金鑰伺服器期間指派的唯一值。此值無法變更。	整數
kmipAssignedProviderIsActive	如果此KMIP金鑰伺服器已指派給供應商 (KeyProviderID不是null)、則此成員會指出該供應商是否處於作用中狀態 (提供目前正在使用的金鑰)。否則、此成員為null。	布林值
KmipCaCertificate	外部金鑰伺服器根CA的公開金鑰憑證。這是用來驗證外部金鑰伺服器在TLS通訊中提供的憑證。對於個別伺服器使用不同CA的金鑰伺服器叢集、此成員包含所有CA根憑證的串連字串。	字串
kmipClientCertificate	元素儲存設備KMIP用戶端所使用的PEE格式Base64編碼的PKCS#10 X.509憑證。	字串
kmipKeyServerHostnames	與此KMIP金鑰伺服器相關聯的主機名稱或IP位址。	字串陣列
kmipKeyServerName	KMIP金鑰伺服器的名稱。此名稱僅供顯示用途使用、不需要唯一名稱。	字串
kmipKeyServerPort	與此KMIP金鑰伺服器相關的連接埠號碼 (通常為5696)。	整數



## LDAPConfiguration

LDAPConfiguration物件包含儲存系統上LDAP組態的相關資訊。您可以使用 API 方法擷取 LDAP 資訊 `GetLdapConfiguration`。

物件成員

此物件包含下列成員：

名稱	說明	類型
驗證類型	識別要使用的使用者驗證方法。可能值： <ul style="list-style-type: none"><li>• DirectBind</li><li>• SearchAndBind</li></ul>	字串
已啟用	識別系統是否設定為LDAP。可能值： <ul style="list-style-type: none"><li>• 是的</li><li>• 錯</li></ul>	布林值
群組搜尋基DN	用於開始群組搜尋的樹狀結構基礎DN（系統會從這裡執行子樹狀結構搜尋）。	字串
群組搜尋CustomFilter	使用的自訂搜尋篩選器。	字串
群組搜尋類型	控制使用的預設群組搜尋篩選器。可能值： <ul style="list-style-type: none"><li>• NoGroups：不支援群組。</li><li>• ActiveDirectory：使用者所有AD群組的巢狀成員資格。</li><li>• 成員DN：成員DN樣式群組（單一層級）。</li></ul>	字串
searchBindDN	完整的DN、用於登入以執行使用者的LDAP搜尋（需要LDAP目錄的讀取存取權）。	字串
伺服器URI	以逗號分隔的 LDAP 伺服器 URI 清單（例如、 <code>ldap://1.2.3.4`和`ldaps://1.2.3.4:123</code> 。）	字串

名稱	說明	類型
使用者DNS範本	用來形成完整使用者DN的字串。	字串
使用者搜尋基DN	用於開始搜尋的樹狀結構基礎DN（將從這裡執行子樹狀結構搜尋）。	字串
使用者搜尋篩選器	使用的LDAP篩選器。	字串

如需詳細資訊、請參閱

[GetLdapConfiguration](#)

## 記錄伺服器

記錄伺服器物件包含任何為儲存叢集設定的記錄主機相關資訊。您可以使用 `GetRemoteLoggingHosts` 來判斷目前記錄主機的內容、然後使用 `SetRemoteLoggingHosts` 來設定所需的目前和新記錄主機清單。

物件成員

此物件包含下列成員：

名稱	說明	類型
主機	記錄伺服器的IP位址。	字串
連接埠	用於與記錄伺服器通訊的連接埠號碼。	整數

## 網路（連結介面）

網路（連結介面）物件包含儲存節點上連結網路介面的組態資訊。您可以使用 `GetConfig` 和 `GetNetworkConfig` 方法來取得儲存節點的此資訊。

物件成員

此物件包含下列成員：

名稱	說明	類型
地址	指派給節點上此介面的IPv4位址。	字串
addressV6	指派給節點上Bond1G介面的IPv6管理位址。	字串

綁定延遲	偵測到連結失敗後停用從屬控制器之前的等待時間（以毫秒為單位）。	字串
BON-FA故障_OWON_Mac	網路介面的MAC位址組態。	字串
邦德米明	以毫秒為單位的頻率、用於檢查MII連結狀態是否有連結故障。	字串
債券模式	結合模式。可能值： <ul style="list-style-type: none"> <li>• Active被動（預設）</li> <li>• ALB</li> <li>• LACP（建議）</li> </ul>	字串
邦-主要_重新選擇	指定何時選擇主要綁定從屬設備作為作用中的從屬設備。可能值： <ul style="list-style-type: none"> <li>• 永遠</li> <li>• 更好</li> <li>• 故障</li> </ul>	字串
債券-從屬	連結的從屬介面清單。	字串
BON-LAAC_RATE	當邦德模式為LACP時、速率可能會變更為下列其中一項： <ul style="list-style-type: none"> <li>• LACP Fast（預設）</li> <li>• LACP速度緩慢</li> </ul>	字串
綁定延遲	偵測到連結之後、在啟用從屬控制器之前等待的時間（以毫秒為單位）。	字串
DNS名稱伺服器	用於網域名稱服務的位址清單、以逗號或空格分隔。	字串
DNS搜尋	DNS搜尋網域的空白或以逗號分隔的清單。	字串
家庭	介面設定使用的位址系列。目前支援「inet」for IPV4。	字串

閘道	用於從本機網路傳送流量的IPV4路由器網路位址。	字串
gatewayV6	IPv6路由器網路位址、用於從本機Bond1G網路傳送流量。	字串
ipV6PrefixLength	Bond1G網路上IPv6流量類型為「net」的靜態路由子網路首碼長度。	字串
MacAddress	指派給介面並由網路觀察的實際MAC位址。	字串
MacAddress永久性	製造商指派給介面的不可改變的MAC位址。	字串
方法	用於設定介面的方法。可能值： <ul style="list-style-type: none"> <li>• 環回：用於定義IPV4環回介面。</li> <li>• 手冊：用於定義未自動設定的介面。</li> <li>• DHCP：可用於透過DHCP取得IP位址。</li> <li>• 靜態：用於定義靜態分配的IPv4位址的乙太網路介面。</li> </ul>	字串
MTU	介面可以傳輸的最大封包大小（以位元組為單位）。必須大於或等於1500；支援最多9000個。	字串
網路遮罩	指定介面子網路的位元遮罩。	字串
網路	根據網路遮罩指出IP位址範圍的起點。	字串
路由	要套用至路由表的路由字串陣列是以逗號分隔。	字串陣列

狀態	介面的狀態。可能值： <ul style="list-style-type: none"> <li>• 向下：介面處於非作用中狀態。</li> <li>• up：介面已就緒、但沒有連結。</li> <li>• UpAndRuning：介面已就緒、並建立連結。</li> </ul>	字串
對稱RouteRules	在節點上設定的對稱路由規則。	字串陣列
升級執行	指出介面是否就緒且具有連結。	布林值
虛擬化網路標籤	介面的虛擬網路識別碼（VLAN標記）。	字串

### 成員可修改性和節點狀態

此表格指出是否可在每個可能的節點狀態下修改物件參數。

成員名稱	可用狀態	擱置狀態	作用中狀態
地址	是的	是的	否
addressV6	是的	是的	否
綁定延遲	由系統設定	不適用	不適用
BON-FA故障_OWON_Mac	由系統設定	不適用	不適用
邦德米明	由系統設定	不適用	不適用
債券模式	是的	是的	是的
邦-主要_重新選擇	由系統設定	不適用	不適用
債券-從屬	由系統設定	不適用	不適用
BON-LAAC_RATE	是的	是的	是的
綁定延遲	由系統設定	不適用	不適用
DNS名稱伺服器	是的	是的	是的

DNS搜尋	是的	是的	是的
家庭	否	否	否
閘道	是的	是的	是的
gatewayV6	是的	是的	是的
ipV6PrefixLength	是的	是的	是的
MacAddress	由系統設定	不適用	不適用
MacAddress永久性	由系統設定	不適用	不適用
方法	否	否	否
MTU	是的	是的	是的
網路遮罩	是的	是的	是的
網路	否	否	否
路由	是的	是的	是的
狀態	是的	是的	是的
對稱RouteRules	由系統設定	不適用	不適用
升級執行	由系統設定	不適用	不適用
虛擬化網路標籤	是的	是的	是的

如需詳細資訊、請參閱

- [組態設定](#)
- [GetNetwork組態](#)

## 網路（所有介面）

網路（所有介面）物件會收集有關儲存節點網路介面組態的資訊。您可以使用 `GetConfig` 和 `GetNetworkConfig` 方法來取得儲存節點的此資訊。

## 物件成員

此物件包含下列成員：

名稱	說明	類型
Bond10G	Bond10G繫結介面的組態資訊。	網路 (連結介面)
Bond1G	Bond1G繫結介面的組態資訊。	網路 (連結介面)
eth0至5	儲存節點中每個乙太網路介面的一個物件、說明介面的組態資訊。這些物件的編號為0到5、以符合介面名稱。	網路 (乙太網路介面)
低	環回介面的組態資訊。	網路 (本機介面)

如需詳細資訊、請參閱

- [組態設定](#)
- [GetNetwork組態](#)

## 網路 (乙太網路介面)

網路 (乙太網路介面) 物件包含個別乙太網路介面的組態資訊。您可以使用 `GetConfig` 和 `GetNetworkConfig` 方法來取得儲存節點的此資訊。

## 物件成員

此物件包含下列成員：

名稱	說明	類型
邦德大師	指定此實體介面已加入哪些連結介面作為連結從屬介面。	字串
家庭	介面設定使用的位址系列。目前支援「inet」for IPV4。	字串
MacAddress	指派給介面並由網路觀察的實際MAC位址。	字串
MacAddress永久性	製造商指派給介面的不可改變的MAC位址。	字串

方法	用於設定介面的方法。可能值： <ul style="list-style-type: none"> <li>• 環回：用於定義IPV4環回介面。</li> <li>• 手冊：用於定義未自動設定的介面。</li> <li>• DHCP：可用於透過DHCP取得IP位址。</li> <li>• 靜態：用於定義靜態分配的IPv4位址的乙太網路介面。</li> </ul>	字串
狀態	介面的狀態。可能值： <ul style="list-style-type: none"> <li>• 向下：介面處於非作用中狀態。</li> <li>• up：介面已就緒、但沒有連結。</li> <li>• UpAndRuning：介面已就緒、並建立連結。</li> </ul>	字串
升級執行	指出介面是否就緒且具有連結。	布林值

#### 成員可修改性和節點狀態

此表格指出是否可在每個可能的節點狀態下修改物件參數。

參數名稱	可用狀態	擱置狀態	作用中狀態
邦德大師	否	否	否
家庭	否	否	否
MacAddress	由系統設定	不適用	不適用
MacAddress永久性	由系統設定	不適用	不適用
方法	否	否	否
狀態	是的	是的	是的
升級執行	由系統設定	不適用	不適用

如需詳細資訊、請參閱

- [組態設定](#)



- [GetNetwork組態](#)

## 網路（本機介面）

網路（本機介面）物件包含儲存節點上本機網路介面的組態資訊、例如迴路介面。您可以使用 `GetConfig` 和 `GetNetworkConfig` 方法來取得儲存節點的此資訊。

### 物件成員

此物件包含下列成員：

名稱	說明	類型
家庭	介面設定使用的位址系列。目前支援「inet」for IPV4。	字串
MacAddress	指派給介面並由網路觀察的實際MAC位址。	字串
MacAddress永久性	製造商指派給介面的不可改變的MAC位址。	字串
方法	用於設定介面的方法。可能值： <ul style="list-style-type: none"> <li>• 環回：用於定義IPV4環回介面。</li> <li>• 手冊：用於定義未自動設定的介面。</li> <li>• DHCP：可用於透過DHCP取得IP位址。</li> <li>• 靜態：用於定義靜態分配的IPv4位址的乙太網路介面。</li> </ul>	字串
狀態	介面的狀態。可能值： <ul style="list-style-type: none"> <li>• 向下：介面處於非作用中狀態。</li> <li>• up：介面已就緒、但沒有連結。</li> <li>• UpAndRuning：介面已就緒、並建立連結。</li> </ul>	字串
升級執行	指出介面是否就緒且具有連結。	布林值

### 成員可修改性和節點狀態

此表格指出是否可在每個可能的節點狀態下修改物件參數。

參數名稱	可用狀態	擱置狀態	作用中狀態
家庭	否	否	否
MacAddress	由系統設定	不適用	不適用
MacAddress永久性	由系統設定	不適用	不適用
方法	否	否	否
狀態	是的	是的	是的
升級執行	由系統設定	不適用	不適用

如需詳細資訊、請參閱

- [組態設定](#)
- [GetNetwork組態](#)

## 網路 (SNMP)

SNMP網路物件包含有關叢集節點SNMP v3組態的資訊。

物件成員

此物件包含下列成員：

名稱	說明	類型
存取	SNMP資訊要求允許的存取類型。 可能值： <ul style="list-style-type: none"> <li>• RO：唯讀存取。</li> <li>• RW：讀寫存取權。</li> <li>• ROsys：對一組受限系統資訊的唯讀存取權。</li> </ul>	字串
CIDR	CIDR網路遮罩。此網路遮罩必須是大於或等於0且小於或等於32的整數。它也不得等於31。	整數
社群	SNMP社群字串。	字串

網路	此成員與CIDR成員一起控制要套用存取和社群字串的網路。「預設」的特殊值用於指定適用於所有網路的項目。當此成員為主機名稱或「預設」時、會忽略CIDR遮罩。	字串
----	---	----

如需詳細資訊、請參閱

[GetSnmplInfo](#)

## 網路介面

網路介面物件包含儲存節點上個別網路介面的組態資訊。

物件成員

此物件包含下列成員：

名稱	說明	類型
地址	介面的IPv4管理位址。	字串
addressV6	介面的IPv6管理位址。	字串
廣播	介面的廣播位址。	字串
MacAddress	介面的MAC位址。	字串
MTU	介面的最大傳輸單元（以位元組為單位）。	整數
名稱	介面的名稱。	字串
命名空間	是否為此介面指派虛擬網路命名空間。	布林值
網路遮罩	介面的子網路遮罩。	字串
狀態	介面的作業狀態。	字串
類型	介面類型（Bond Master、Bond Slave等）。	字串
虛擬化網路標籤	指派給虛擬網路介面的VLAN ID。	整數

## 網路連網統計資料

網路介面統計資料物件包含網路統計資料、傳輸和接收的封包總數、以及儲存節點上個別網路介面的錯誤資訊。您可以使用 `ListNetworkInterfaceStats` API 方法、針對儲存節點上的網路介面列出此資訊。

### 物件成員

此物件包含下列成員：

名稱	說明	類型
衝突	偵測到的衝突數。	整數
名稱	網路介面的名稱。	字串
rxBytes	接收的位元組總數。	整數
rxCrcErrors	收到的有CRC錯誤的封包數。	整數
已使用過的	捨棄的接收封包數。	整數
rxErrors	收到的不良或格式錯誤的封包數。	整數
rx快 快轉錯誤	接收資料中的FIFO溢位錯誤數。	整數
rxFrameErrors	收到的訊框對齊錯誤封包數。	整數
rxLengthErrors	接收到的封包數（長度錯誤）。	整數
rxMisedErrors	接收器遺漏的封包數。	整數
過載錯誤	此介面的接收器環緩衝區溢位錯誤數。	整數
rxPackets	接收的封包總數。	整數
txBytes	傳輸的位元組總數。	整數
txCarrierErrors	傳輸端的載體錯誤數。	整數
txErrors	封包傳輸錯誤數。	整數
tx快 夫錯誤	傳輸端的FIFO溢位錯誤數。	整數
txPackets	傳輸的封包總數。	整數

### 節點

節點物件包含叢集中每個節點的相關資訊。您可以使用和 `ListAllNodes`` 方法擷取此資訊、`ListActiveNodes``。

### 物件成員

此物件包含下列成員：

名稱	說明	類型
AssociatedFServiceID	節點的Fibre Channel服務ID。如果節點不是光纖通道節點、則為「0」。	整數
AssociatedMasterServiceID	節點的主要服務ID。	整數
屬性	Json物件格式的名稱-值配對清單。	Json物件
ChassetName	唯一識別機箱；在單一機箱中、所有節點皆相同。	字串
CIP	指派給節點的叢集IP位址。	字串
西文	用於叢集通訊的網路介面。	字串
customProtectionDomain名稱	唯一識別自訂保護網域。此名稱與指定自訂保護網域中所有機箱內的所有儲存節點相同。	字串
fiberChannelTargetPortGroup	與此節點相關聯的目標群組。如果節點不是光纖通道節點、則為「null」。	整數
維護模式	指出節點用於維護的模式。	不適用
MIP	用於節點管理的IP位址。	字串
MIPI	用於節點管理的網路介面。	字串
名稱	節點的主機名稱。	字串
節點ID	此節點的節點ID。	整數
節點插槽	對於HCI平台、與此節點所在機箱插槽對應的字母（「A」、「B」、「C」或「D」）。對於儲存平台、此值為null。	字串

名稱	說明	類型
平台資訊	節點的硬體資訊。成員： <ul style="list-style-type: none"> <li>• chasetType：節點的硬體平台。</li> <li>• cpuModel：硬體平台的CPU模式。</li> <li>• 節點記憶體GB：實體平台上安裝的記憶體容量（單位：GB）。</li> <li>• 節點類型：節點模型名稱。</li> <li>• platformConfigVersion：為此節點硬體設定的軟體版本。</li> </ul>	Json物件
角色	節點在叢集中的角色。可能值： <ul style="list-style-type: none"> <li>• 管理</li> <li>• 儲存設備</li> <li>• 運算</li> <li>• 見證人</li> </ul>	
Sip	指派給節點的儲存IP位址。	字串
SIPI	用於儲存流量的網路介面。	字串
軟體版本	傳回節點上執行的元素軟體目前版本。	字串
UUID	與此節點相關聯的通用唯一識別碼。	字串
虛擬化網路	包含虛擬網路IP位址和ID的物件。	<a href="#">虛擬化網路陣列</a>

如需詳細資訊、請參閱

- [ListActiveNode](#)
- [listAllNode](#)

## 節點保護網域

nodeProtectionDomain物件包含有關節點識別及與該節點相關之保護網域的資訊。

## 物件成員

此物件包含下列成員：

名稱	說明	類型
節點ID	節點的唯一識別碼。	整數
保護網域	節點所屬的保護網域清單。	"保護網域"

## 節點統計資料

nodeStats物件包含節點的高層活動量測。您可以使用 `getNodeStats`` 和 `ListNodeStats` API 方法來取得部分或全部的 node 統計 資料物件。

## 物件成員

此物件包含下列成員：

名稱	說明	類型
數	nodeStats物件中的樣本總數。	整數
CPU	CPU使用率、以%為單位。	整數
cputTotal	單一增加CPU使用率的價值。	整數
cBytesIn	叢集介面上的位元組。	整數
cBytesOut	叢集介面上的位元組數。	整數
sBytesIn	儲存介面上的位元組。	整數
SBytesOut	儲存介面上的位元組。	整數
MBytesIn	管理介面上的位元組。	整數
MBytesOut	管理介面上的位元組。	整數
網路公用程式叢集	叢集網路介面的網路介面使用率 (%)。	整數
網路公用程式儲存設備	儲存網路介面的網路介面使用率 (%)。	整數

名稱	說明	類型
readLatency總計	對節點執行讀取作業所花費的總時間值會以等量方式增加。	整數
readOps	單一增加節點讀取作業總數的值。	整數
ssLoad柱 狀圖	長條圖資料、說明隨時間而產生的切片服務負載。	Json物件
時間戳記	目前的時間格式為UTC + 0。	ISO 8601日期字串
使用記憶體	總記憶體使用量（位元組）。	整數
寫入儲存USecTotal	將執行寫入作業的總時間值等量增加至節點。	整數
寫入作業	單一增加節點寫入作業總數的值。	整數

如需詳細資訊、請參閱

- [GetNodeStats](#)
- [清單節點統計資料](#)

## 版本資訊

ontapVersionInfo物件包含ONTAP SnapMirror關係中有關API版本的物件。元素 Web UI 會使用 GetOntapVersionInfo API 方法來取得此資訊。

物件成員

此物件包含下列成員：

名稱	說明	類型
snapMirrorEndpointID	目的地ONTAP 資訊系統的ID。	整數
用戶端APIMajorVersion	Element API用戶端正在使用的部分API主要版本。ONTAP	字串
用戶端APIMinorVersion	Element API用戶端正在使用的部分版。ONTAP	字串
OnTapAPIMajorVersion	目前支援ONTAP 的API主要版本。	字串



名稱	說明	類型
《關於我們的最新發展》	目前支援ONTAP 的API次要版本。	字串
ontapVersion	目前在ONTAP 叢集上執行的軟體版本。	字串

## pendingActiveNode

暫掛ActiveNode物件包含目前處於暫掛作用中狀態之節點在擱置和作用中狀態之間的相關資訊。這些節點目前正傳回原廠軟體映像。使用 ListPendingActiveNodes API 方法傳回所有 pendingActive 節點的此資訊清單。

物件成員

此物件包含下列成員：

名稱	說明	類型
activeNodeKey	唯一金鑰、可讓節點在成功安裝軟體後自動加入叢集。	字串
受派者節點ID	節點的指派節點ID。	字串
asynclde	可用來查詢作業狀態的非同步方法處理。	整數
CIP	指派給節點的叢集IP位址。	字串
MIP	指派給節點的管理IP位址。	字串
節點插槽	對於HCI平台、與此節點所在機箱插槽對應的字母（「A」、「B」、「C」或「D」）。對於儲存平台、此值為null。	字串
pendingActiveNodeID	節點的擱置節點ID。	整數

名稱	說明	類型
平台資訊	節點的硬體資訊。成員： <ul style="list-style-type: none"> <li>• chasetType：節點的硬體平台。</li> <li>• cpuModel：硬體平台的CPU模式。</li> <li>• 節點記憶體GB：實體平台上安裝的記憶體容量（單位：GB）。</li> <li>• 節點類型：節點模型名稱。</li> <li>• platformConfigVersion：為此節點硬體設定的軟體版本。</li> </ul>	Json物件
角色	節點在叢集中的角色。可能值： <ul style="list-style-type: none"> <li>• 管理</li> <li>• 儲存設備</li> <li>• 運算</li> <li>• 見證人</li> </ul>	
Sip	指派給節點的儲存設備（iSCSI）IP位址。	字串
軟體版本	節點上執行的元素軟體目前版本。	字串

如需詳細資訊、請參閱

[ListPendingActiveNode](#)

## pendingNode

pendingNode物件包含可新增至叢集之節點的相關資訊。使用 `ListPendingNodes API` 方法傳回所有擱置節點的此資訊清單。您可以使用 `API` 方法將任何列出的節點新增至叢集 `AddNodes`。

物件成員

此物件包含下列成員：

名稱	說明	類型
西文	指派給節點的叢集IP位址。	字串

名稱	說明	類型
activeNodeKey	唯一金鑰、可讓節點在成功安裝軟體後自動加入叢集。	字串
受派者節點ID	節點的指派節點ID。	字串
asyncdle	可用來查詢作業狀態的非同步方法處理。	整數
ChassetName	唯一識別機箱；在單一機箱中、所有節點皆相同。	字串
CIP	指派給節點的叢集IP位址。	字串
MIP	指派給節點的管理IP位址。	字串
節點插槽	對於HCI平台、與此節點所在機箱插槽對應的字母（「A」、「B」、「C」或「D」）。對於儲存平台、此值為null。	字串
pendingActiveNodeID	節點的擱置節點ID。	整數
平台資訊	節點的硬體資訊。成員： <ul style="list-style-type: none"> <li>• chassetType：節點的硬體平台。</li> <li>• cpuModel：硬體平台的CPU模式。</li> <li>• 節點記憶體GB：實體平台上安裝的記憶體容量（單位：GB）。</li> <li>• 節點類型：節點模型名稱。</li> <li>• platformConfigVersion：為此節點硬體設定的軟體版本。</li> </ul>	Json物件
角色	節點在叢集中的角色。可能值： <ul style="list-style-type: none"> <li>• 管理</li> <li>• 儲存設備</li> <li>• 運算</li> <li>• 見證人</li> </ul>	

名稱	說明	類型
Sip	指派給節點的儲存設備 (iSCSI) IP 位址。	字串
軟體版本	節點上執行的元素軟體目前版本。	字串

如需詳細資訊、請參閱

- [附加節點](#)
- [ListVendingNode](#)

## 保護網域

protectionDomain物件包含保護網域的名稱和類型詳細資料。

物件成員

此物件包含下列成員：

名稱	說明	類型
保護網域名稱	保護網域的名稱。	字串
保護網域類型	保護網域的類型。可能值： <ul style="list-style-type: none"> <li>• 機箱：單一機箱中的所有儲存節點。</li> <li>• 自訂：單一客戶定義保護網域中的所有儲存節點。</li> </ul>	字串

## 保護網域層級

protectionDomain Level物件包含儲存叢集目前的容錯度和恢復層級相關資訊。容錯層級表示叢集在發生故障時仍能繼續讀取及寫入資料、而恢復層級則表示叢集有能力自動從其關聯類型的保護網域中的一或多個故障中自我修復。

物件成員

此物件包含下列成員：

名稱	說明	類型
保護網域類型	具有相關容錯與恢復能力的保護網域類型。可能值：  <ul style="list-style-type: none"> <li>• 節點：任何個別節點。</li> <li>• 機箱：單一機箱中的任何個別節點或所有儲存節點。</li> <li>• 自訂：單一客戶定義保護網域中的所有儲存節點。</li> </ul>	字串
恢復能力	從這個保護網域類型的觀點來看、此叢集目前的恢復能力。	<a href="#">保護網域恢復能力</a>
容錯能力	從這個保護網域類型的觀點來看、此叢集目前的容許值。	<a href="#">保護網域容忍度</a>

## 保護網域恢復能力

protectionDomain Resiliency物件包含此儲存叢集的恢復能力狀態。恢復能力表示儲存叢集能夠自動從一或多個故障中自我修復、而這些故障全都位於其相關保護網域類型的單一保護網域內。儲存叢集在任何單一儲存節點（稱為節點容錯）發生故障時、若能繼續讀取及寫入資料、則視為已修復。

### 物件成員

此物件包含下列成員：

名稱	說明	類型
保護架構恢復能力	物件清單（每個保護方案各一份）、其中包含相關保護網域類型的故障恢復資訊。	<a href="#">保護架構恢復能力陣列</a>
單一故障恢復閾值BytesForBlockData	儲存叢集上可儲存的最大位元組數、之後便無法自動恢復至節點容錯狀態。	整數
可持續的故障ForEnsemble	在不喪失自動恢復至節點容錯狀態的情況下、可以同時發生的預測故障數。	整數

## 保護網域容忍度

Protection Domain Tolerance物件包含儲存叢集在發生一或多個故障時、繼續讀取及寫入資料的能力資訊、這些故障全都位於其相關保護網域類型的單一保護網域內。

## 物件成員

此物件包含下列成員：

名稱	說明	類型
保護方案容許範圍	包含相關保護網域類型之容錯資訊的物件清單（每個保護方案各一份）。	保護架構容錯度陣列
可持續的故障ForEnsemble	在關聯的保護網域類型中同時發生的故障數、而不會遺失整個仲裁。	整數

## 保護架構恢復能力

protectionSchemeResiliency物件包含有關儲存叢集（針對特定的保護方案）是否能在其相關的protectionDomain Type中、自動從一或多個故障中自我修復的資訊。儲存叢集在任何單一儲存節點（稱為節點容錯）發生故障時、若能繼續讀取及寫入資料、則視為已修復。

## 物件成員

此物件包含下列成員：

名稱	說明	類型
保護方案	此儲存叢集目前的保護方案。唯一可能的值是雙螺旋曲線。	字串
可持續的故障ForBlockData	預測在不喪失自動恢復到節點容許資料狀態的能力的情況下、同時發生的故障數。	整數
可持續故障的中繼資料	可在不喪失自動恢復到中繼資料節點容錯狀態的能力的情況下、同時發生的預期故障數。	整數

## 保護架構容錯度

protectionSchemeTolerance物件包含有關儲存叢集（針對特定保護方案）是否可在故障後繼續讀取和寫入資料的資訊。

## 物件成員

此物件包含下列成員：

名稱	說明	類型
保護方案	此儲存叢集目前的保護方案。唯一可能的值是雙螺旋曲線。	字串
可持續的故障ForBlockData	目前在不喪失相關保護方案區塊資料可用度的情況下、可能發生的同時故障數。	整數
可持續故障的中繼資料	目前可能同時發生的故障數、但不會喪失相關保護方案的中繼資料可用度。	整數

## 通訊協定端點

傳輸協定端點物件包含傳輸協定端點的屬性。您可以使用 API 方法、為叢集中的所有傳輸協定端點擷取此資訊 `ListProtocolEndpoints`。

### 物件成員

此物件包含下列成員：

名稱	說明	類型
<code>primaryProviderID</code>	傳輸協定端點的主要傳輸協定端點供應商物件ID。	整數
<code>傳輸協議EndpointID</code>	傳輸協定端點的唯一ID。	UUID
<code>傳輸協議EndpointState</code>	傳輸協定端點的狀態。可能值： <ul style="list-style-type: none"> <li>• 作用中：傳輸協定端點正在使用中。</li> <li>• 開始：傳輸協定端點正在啟動。</li> <li>• 容錯移轉：傳輸協定端點已容錯移轉。</li> <li>• 保留：保留傳輸協定端點。</li> </ul>	字串
<code>提供者類型</code>	傳輸協定端點供應商的類型。可能值： <ul style="list-style-type: none"> <li>• 主要</li> <li>• 次要</li> </ul>	字串

名稱	說明	類型
scsiAADeviceID	NAA IEEE註冊延伸格式之傳輸協定端點的全域唯一SCSI裝置識別碼。	字串
二級供應商ID	傳輸協定端點的次要傳輸協定端點供應商物件ID。	整數

如需詳細資訊、請參閱

[列出通訊協定端點](#)

## QoS

QoS物件包含有關Volume的服務品質（QoS）設定資訊。未指定QoS值所建立的磁碟區會使用預設值建立。您可以使用方法尋找預設值 `GetDefaultQoS`。

物件成員

此物件包含下列成員：

名稱	說明	類型
burstIOPS	短時間內允許的最大「尖峰」4KB IOPS。可讓I/O活動在正常的最大IOPS值上進行突發。	整數
BurstTime	允許的待處理IOPS時間長度。傳回的值以秒為單位表示。此值由系統根據QoS的IOPS設定來計算。	整數
曲線	曲線是一組金鑰值配對。這些金鑰是以位元組為單位的I/O大小。這些值代表在特定I/O大小下執行一個IOP的成本。曲線的計算方式是以100 IOPS設定為4096位元組的作業方式。	Json物件
最大IOPS	在一段較長的時間內、所需的最大4 KB IOPS。	整數
最低IOPS	所需的最低4 KB IOPS保證。只有當所有磁碟區的IOPS上限為最低IOPS值、而且效能容量仍不足時、允許的IOPS才會降至低於此層級。	整數



如需詳細資訊、請參閱

[GetDefaultQoS](#)

## QoSPolicy

QoSPolicy物件包含執行Element軟體之儲存叢集上QoS原則的相關資訊。

物件成員

此物件包含下列成員：

名稱	說明	類型
qosPolicyID	儲存叢集自動指派之QoSPolicy的唯一整數識別碼。	整數
名稱	QoS原則的名稱。例如：Gold、Platinum或Silver。	字串
QoS	此原則所代表的QoS設定。	<a href="#">QoS</a>
Volume ID	與此原則相關聯的磁碟區清單。	整數陣列

如需詳細資訊、請參閱

[GetQoSPolicy](#)

## 遠端叢集SnapshotStatus

``remoteClusterSnapshotStatus`` 物件包含儲存在遠端儲存叢集上的快照 UUID 和狀態。您可以使用或 ``ListGroupSnapshots`` API 方法取得此資訊 ``ListSnapshots``。

物件成員

此物件包含下列成員：

名稱	說明	類型
遠端狀態	<p>從來源叢集所見的目標叢集上遠端快照的複寫狀態。可能值：</p> <ul style="list-style-type: none"> <li>• Present：快照存在於遠端叢集上。</li> <li>• NotPresent：快照不存在於遠端叢集上。</li> <li>• 同步：這是目標叢集、目前正在複寫快照。</li> <li>• 刪除：這是目標叢集。快照已刪除、但仍存在於來源中。</li> </ul>	字串
Volume PairUUID	Volume配對的通用識別碼。	UUID

## 排程

排程物件包含有關為自動建立磁碟區快照所建立之排程的資訊。您可以使用 API 方法擷取所有排程的排程資訊 `ListSchedules`。

### 物件成員

此物件包含下列成員：

名稱	說明	類型
屬性	<p>指出排程發生的頻率。可能值：</p> <ul style="list-style-type: none"> <li>• 一週中的某天</li> <li>• 月份中的某天</li> <li>• 時間間隔</li> </ul>	Json物件
Has錯誤	<p>指出排程是否有錯誤。可能值：</p> <ul style="list-style-type: none"> <li>• 是的</li> <li>• 錯</li> </ul>	布林值
時數	顯示建立下一個快照之前所需的時間。可能的值為0到24。	整數

名稱	說明	類型
最後執行狀態	指出上次排程快照的狀態。可能值： <ul style="list-style-type: none"> <li>• 成功</li> <li>• 失敗</li> </ul>	字串
最後執行時間開始	表示排程上次開始的時間。	ISO 8601日期字串
分鐘	顯示建立下一個快照之前所經過的分鐘數。可能的值為0到59。	整數
每月	表示每月快照的日期。	陣列
已暫停	指出排程是否暫停。可能值： <ul style="list-style-type: none"> <li>• 是的</li> <li>• 錯</li> </ul>	布林值
重複發生	指出排程是否重複。可能值： <ul style="list-style-type: none"> <li>• 是的</li> <li>• 錯</li> </ul>	布林值
RunNextInterval	指出排程是否會在下次排程器啟用時執行。如果為true、排程會在排程器下次作用時執行、然後將此值設回「假」。可能值： <ul style="list-style-type: none"> <li>• 是的</li> <li>• 錯</li> </ul>	布林值
scheduleID	排程的唯一ID。	整數

名稱	說明	類型
排程資訊	<p>包括排程的唯一名稱、所建立快照的保留期間、以及建立快照的磁碟區Volume ID。有效值：</p> <ul style="list-style-type: none"> <li>• enableRemoteReplication：表示快照是否應包含在遠端複寫中。（布林值）</li> <li>• ensureSerialCreation：指定是否允許在進行先前的快照複寫時建立新的快照。（布林值）</li> <li>• name：要使用的快照名稱。（字串）</li> <li>• retention：保留快照的時間量。視時間而定，會以下列其中一種格式顯示： <ul style="list-style-type: none"> <li>◦ fifo：快照以先進先出（FIFO）為基礎保留。如果為空白、則快照會永遠保留。（字串）</li> <li>◦ "小時：分：秒"</li> </ul> </li> <li>• volumeID：要包含在快照中的卷的 ID。（整數）</li> <li>• volumes：要包含在組快照中的卷 ID 列表。（整數陣列）</li> </ul>	Json物件
scheduleName	指派給排程的唯一名稱。	字串
scheduleType	目前僅支援排程類型的快照。	字串
snapMirrorLabel	要套用至已建立之Snapshot或Group Snapshot的snapMirrorLabel、包含在scheduleInfo中。如果未設定、則此值為null。	字串
開始日期	表示排程第一次開始或開始的日期；格式化為UTC時間。	ISO 8601日期字串
以刪除	<p>指出排程是否標記為刪除。可能值：</p> <ul style="list-style-type: none"> <li>• 是的</li> <li>• 錯</li> </ul>	布林值

名稱	說明	類型
工作日	表示每週要建立快照的天數。	陣列

如需詳細資訊、請參閱

[清單排程](#)

## 工作階段（光纖通道）

工作階段物件包含叢集可見的每個Fibre Channel工作階段資訊、以及可在其中看到的目標連接埠。您可以使用 API 方法擷取此資訊 `ListFibreChannelSessions`。

物件成員

此物件包含下列成員：

名稱	說明	類型
初始化者WWPN	登入目標連接埠之啟動器的全球連接埠名稱（WWPN）。	字串
節點ID	擁有Fibre Channel工作階段的節點。	整數
啟動器	有關此Fibre Channel工作階段伺服器啟動器的資訊。成員： <ul style="list-style-type: none"> <li>別名：指派給啟動器的易記名稱。</li> <li>屬性：此啟動器的屬性。</li> <li>初始器ID：此啟動器的ID。</li> <li>初始器名稱：此啟動器的名稱。</li> <li>Volume存取群組：與此啟動器相關聯的Volume存取群組清單。</li> </ul>	Json物件
服務代號	此工作階段所涉及之目標連接埠的服務ID。	整數
目標WWPN	此工作階段所涉及的目標連接埠WWPN。	字串
Volume存取群組ID	初始器WWPN所屬的Volume存取群組ID。如果不在Volume存取群組中、則此值為null。	整數

如需詳細資訊、請參閱

[ListFIBreChannelSessions](#)

## 工作階段 (iSCSI)

工作階段 (iSCSI) 物件包含每個磁碟區iSCSI工作階段的詳細資訊。您可以使用 API 方法擷取 iSCSI 工作階段資訊 [ListISCSISessions](#)。

物件成員

此物件包含下列成員：

名稱	說明	類型
帳戶ID	用於CHAP驗證的帳戶帳戶ID (如果有)。	整數
帳戶名稱	用於CHAP驗證的帳戶名稱 (如果有)。	字串
驗證	此iSCSI工作階段的驗證資訊。	<a href="#">ISCSIAuthentication</a>
CREATETIM	建立iSCSI工作階段的時間、格式為UTC + 0。	ISO 8601日期字串
DriveID	與裝載工作階段之傳輸服務相關的DriveID。	整數
磁碟機ID	報告故障之磁碟機的磁碟機ID清單。空白清單 (若不適用)。	整數陣列
啟動器	有關此iSCSI工作階段伺服器啟動器的資訊。成員： <ul style="list-style-type: none"><li>• 別名：指派給啟動器的易記名稱。</li><li>• 屬性：此啟動器的屬性。</li><li>• 初始器ID：此啟動器的ID。</li><li>• 初始器名稱：此啟動器的名稱。</li><li>• Volume存取群組：與此啟動器相關聯的Volume存取群組清單。</li></ul>	Json物件
初始器IP	iSCSI伺服器啟動器的IP位址和連接埠號碼。	字串

名稱	說明	類型
初始器名稱	iSCSI伺服器啟動器的iSCSI合格名稱 (IQN)。	字串
初始化程序PortName	與初始器工作階段ID結合使用的初始器名稱、可識別啟動器連接埠。	字串
初始化程序工作階段ID	由啟動器提供的48位元ID、可識別iSCSI工作階段屬於該啟動器。	整數
msSinceastlscsPDU	此工作階段自上次接收iSCSI PDU以來的時間 (以毫秒為單位)。	整數
msSinceastScsiCommand	自上次收到此工作階段的SCSI命令以來的時間 (以毫秒為單位)。	整數
節點ID	與裝載工作階段之傳輸服務相關聯的節點ID。	整數
服務代號	裝載工作階段之傳輸服務的ServiceId。	整數
工作階段ID	iSCSI工作階段ID。	整數
目標IP	iSCSI儲存目標的IP位址和連接埠號碼。	字串
目標名稱	iSCSI目標的IQN。	字串
目標PortName	與目標入口網站群組標籤結合使用的目標名稱、可識別目標連接埠。	字串
虛擬網路ID	與工作階段相關聯的虛擬網路ID。	整數
Volume ID	與工作階段相關聯之磁碟區的Volume ID (若有)。	整數
Volume執行個體	識別與iSCSI工作階段相關聯的Volume物件 (如果有)。	整數

如需詳細資訊、請參閱

[清單](#)

## snapMirrorAggregate

snapMirrorAggregate物件包含可用ONTAP 的物件資訊、這些集合體是可供磁碟區作為儲存設備使用的磁碟集合體。您可以使用ListSnapMirrorAggregates API方法來取得此資訊。

物件成員

此物件包含下列成員：

名稱	說明	類型
snapMirrorEndpointID	目的地ONTAP 資訊系統的ID。	整數
AggregateName	Aggregate的名稱。	字串
節點名稱	擁有此Aggregate的節點名稱。ONTAP	字串
可用的大小	集合體中剩餘的可用位元組數。	整數
大小總計	集合體的總大小（以位元組為單位）。	整數
使用百分比容量	目前使用中的磁碟空間百分比。	整數
Volume計數	集合體中的磁碟區數目。	整數

## snapMirrorClusterIdentity

SnapMirrorClusterIdentity物件包含ONTAP SnapMirror關係中遠端叢集的識別資訊。

物件成員

此物件包含下列成員：

名稱	說明	類型
snapMirrorEndpointID	目的地ONTAP 資訊系統的ID。	整數
叢集名稱	目的地ONTAP 資訊叢集的名稱。	字串
叢集UUID	目的地ONTAP 叢集的128位元通用唯一識別碼。	字串
叢集序號	目的地ONTAP 叢集的序號。	字串



## snapMirrorEndpoint

SnapMirrorEndpoint物件包含遠端SnapMirror儲存系統與元素儲存叢集通訊的相關資訊。您可以使用listSnapMirrorEndpoints API方法擷取此資訊。

物件成員

此物件包含下列成員：

名稱	說明	類型
snapMirrorEndpointID	本機叢集中物件的唯一識別碼。	整數
管理IP	端點的叢集管理IP位址。	字串
叢集名稱	此為整個叢集的名稱。ONTAP此值會自動填入來自snapMirrorClusterIdentity物件的「clustername」值。	字串
使用者名稱	適用於整個系統的管理使用者名稱ONTAP。	字串
IP地址	叢集內所有節點的叢集間儲存IP位址清單。您可以使用ListSnapMirrorNetworkInterfaces方法來取得這些IP位址。	字串陣列
已中斷連線	連接ONTAP至該叢集的控制連結的連線狀態。	布林值

## snapMirrorJobScheduleCronInfo

snapMirrorJobScheduleCronInfo物件包含ONTAP有關在支援系統上執行cron工作排程的資訊。

物件成員

此物件包含下列成員：

名稱	說明	類型
snapMirrorEndpointID	目的地ONTAP資訊系統的ID。	整數
jobScheduleName	工作排程的名稱。	字串
jobScheduleDescription	自動產生的人讀取排程摘要。	字串

## snapMirrorLunInfo

snapMirrorLunInfo物件包含ONTAP 有關物件的資訊。

物件成員

此物件包含下列成員：

名稱	說明	類型
snapMirrorEndpointID	目的地ONTAP 資訊系統的ID。	整數
建立時間戳記	LUN的建立時間。	ISO 8601日期字串
LunName	LUN 的名稱。	字串
路徑	LUN的路徑。	字串
尺寸	LUN大小（以位元組為單位）。	整數
已使用	LUN使用的位元組數。	整數
州/省	LUN的目前存取狀態。可能值： <ul style="list-style-type: none"><li>• 線上</li><li>• 離線</li><li>• Foreign（外部）LUN錯誤</li><li>• nvFail</li><li>• 空間錯誤</li></ul>	字串
Volume	包含LUN的磁碟區名稱。	字串
Vserver	包含LUN的Vserver。	字串

## SnapMirror網路介面

snapMirrorNetworkInterface物件包含叢集間邏輯介面（LIF）的相關資訊。

物件成員

此物件包含下列成員：

名稱	說明	類型
管理狀態	邏輯介面 (LIF) 是以管理方式啟用還是停用。可能值：  <ul style="list-style-type: none"> <li>• 向上</li> <li>• 關機</li> </ul>	字串
snapMirrorEndpointID	目的地ONTAP 資訊系統的ID。	整數
介面名稱	LIF名稱。	字串
網路位址	LIF的IP位址。	字串
網路遮罩	LIF的網路遮罩。	字串
介面角色	LIF的角色。可能值：  <ul style="list-style-type: none"> <li>• 無解析度</li> <li>• 叢集</li> <li>• 資料</li> <li>• 節點管理</li> <li>• 叢集間</li> <li>• 叢集管理</li> </ul>	字串
作業狀態	LIF的作業狀態（無論是否已建立成功的連線）。如果網路發生問題、導致介面無法正常運作、則此狀態可能與管理狀態不同。可能值：  <ul style="list-style-type: none"> <li>• 向上</li> <li>• 關機</li> </ul>	字串
VserverName	Vserver的名稱。	字串

## snapMirrorNode

SnapMirrorNode物件包含有關SnapMirror ONTAP 關係中目的地叢集節點的資訊。

物件成員

此物件包含下列成員：

名稱	說明	類型
snapMirrorEndpointID	目的地ONTAP 資訊系統的ID。	整數
名稱	節點名稱。ONTAP	字串
模型	節點的模型ONTAP。	字串
序號	節點的序號ONTAP。	字串
產品版本	產品版本。ONTAP	字串
isNodeHealthy	叢集中節點的健全狀況ONTAP。可能值：  <ul style="list-style-type: none"> <li>• 是的</li> <li>• 錯</li> </ul>	字串
符合isNode資格	節點是否符合參加ONTAP 某個叢集的資格。可能值：  <ul style="list-style-type: none"> <li>• 是的</li> <li>• 錯</li> </ul>	字串

## snapMirrorPolicy

SnapMirrorPolicy物件包含SnapMirror原則的相關資訊、這些資訊儲存在ONTAP 一套系統上。

物件成員

此物件包含下列成員：

名稱	說明	類型
snapMirrorEndpointID	目的地ONTAP 資訊系統的ID。	整數
PolicyName	指派給原則的唯一名稱。	字串
策略類型	原則類型。可能值：  <ul style="list-style-type: none"> <li>• 非同步鏡射</li> <li>• mirror保存庫</li> </ul>	字串

名稱	說明	類型
留言	與SnapMirror原則相關的人工讀取說明。	字串
傳輸優先順序	SnapMirror傳輸執行的優先順序。 可能值： <ul style="list-style-type: none"> <li>• 正常：預設優先順序。這些傳輸作業排定在優先順序最低的傳輸之前。</li> <li>• 低：這些傳輸的優先順序最低、排定在大多數一般優先傳輸之後。</li> </ul>	字串
原則規則	描述原則規則的物件清單。	<a href="#">snapMirrorPolicyRule</a> 陣列
累計保留計數	原則中所有規則的保留總數。	整數
完全規則	原則中的規則總數。	整數
VserverName	SnapMirror原則的Vserver名稱。	字串

## snapMirrorPolicyRule

SnapMirrorPolicyRule物件包含SnapMirror原則中規則的相關資訊。

物件成員

此物件包含下列成員：

名稱	說明	類型
snapMirrorLabel	快照複本標籤、用於在延伸資料保護關係中選取快照複本。	字串
keepCount	指定在SnapMirror目的地磁碟區上保留給規則的最大快照複本數。	整數

## snapMirrorRelationationationationship

SnapMirrorRelationship物件包含有關元素Volume與ONTAP SnapMirror Volume之間SnapMirror關係的資訊。

物件成員

此物件包含下列成員：

名稱	說明	類型
snapMirrorEndpointID	目的地ONTAP 資訊系統的ID。	整數
snapMirrorRelationshipID	陣列中每個SnapMirrorRelationship物件的唯一識別碼、如同在ListSnapMirrorRelationships中傳回的識別碼。此UUID是從ONTAP作業系統建立並傳回的。	字串
來源磁碟區	描述來源Volume的物件。	<a href="#">snapMirrorVolume</a> 資訊
destinationVolume	描述目的地Volume的物件。	<a href="#">snapMirrorVolume</a> 資訊
目前的MaxTransferRate	來源與目的地磁碟區之間目前的最大傳輸率、以每秒KB為單位。	整數
希斯希西	關係是否健全。可能值： <ul style="list-style-type: none"> <li>對：關係健全。</li> <li>假：關係不健全。這可能是因為手動或排程的更新失敗或中止、或是上次排程的更新延遲所致。</li> </ul>	布林值
落後時間	目的地磁碟區上的資料延遲到來源磁碟區上的資料所需時間（以秒為單位）。	整數
LastTransferDuration	最後一次傳輸完成所需的時間（以秒為單位）。	整數
LastTransfer錯誤	說明上次傳輸失敗原因的訊息。	字串
LastTransferSize..	上次傳輸期間傳輸的位元組總數。	整數
最後交易結束時間戳記	上次傳輸結束的時間戳記。	ISO 8601日期字串
LastTransferType	關係中的上一筆轉帳類型。	字串
最大傳輸率	指定各磁碟區之間的最大資料傳輸率（以每秒千位元組為單位）。預設值0為無限、並允許SnapMirror關係充分利用可用的網路頻寬。	整數

名稱	說明	類型
鏡射狀態	<p>SnapMirror關係的鏡射狀態。可能值：</p> <ul style="list-style-type: none"> <li>• 未初始化：目的地Volume尚未初始化。</li> <li>• SnapMirror:目的地Volume已初始化、準備好接收SnapMirror更新。</li> <li>• 中斷：目的地磁碟區為讀寫、且快照存在。</li> </ul>	字串
NEwestSnapshot	目的地磁碟區上最新的Snapshot複本名稱。	字串
PolicyName	指定ONTAP 關聯的SnapMirror原則名稱。您可以使用清單SnapMirrorPolicies來擷取可用原則的清單。範例值為「鏡像Latest」和「鏡像AndVault」。	字串
策略類型	關係適用的SnapMirror原則類型ONTAP。請參閱清單SnapMirrorPolicy.範例包括：「asunize_mirror」或「mirmirror_Vault」。	字串
關係進展	關係狀態中傳回之關聯目前活動迄今已處理的位元組總數。只有當「關係狀態」成員指出某個活動正在進行時、才會設定此選項。	整數

名稱	說明	類型
關係狀態	<p>SnapMirror關係的狀態。可能值：</p> <ul style="list-style-type: none"> <li>• 閒置</li> <li>• 傳輸中</li> <li>• 正在檢查</li> <li>• 靜止</li> <li>• 靜止不動</li> <li>• 已佇列</li> <li>• 準備</li> <li>• 正在完成</li> <li>• 正在中止</li> <li>• 突破</li> </ul>	字串
關係類型	SnapMirror關係的類型。在執行Element軟體的儲存叢集上、此值永遠是「extended_data_protection」。	字串
scheduleName	用來更新SnapMirror關係的目前在SnapMirror系統上的cron排程名稱ONTAP。您可以使用「清單SnapMirrorSchedules」來擷取可用排程清單。	字串
無法治癒的百里香	關係不健全的原因。	字串

## snapMirrorVolume

snapMirrorVolume物件包含ONTAP 有關某個不全區的資訊。

物件成員

此物件包含下列成員：

名稱	說明	類型
snapMirrorEndpointID	目的地ONTAP 資訊系統的ID。	整數
名稱	Volume的名稱。	字串



名稱	說明	類型
類型	Volume的類型。可能值：  <ul style="list-style-type: none"> <li>• RW：讀寫Volume</li> <li>• Is：負載共用磁碟區</li> <li>• DP：資料保護磁碟區</li> </ul>	字串
Vserver	擁有此磁碟區的Vserver名稱。	字串
AggrName	包含Aggregate名稱。	字串
州/省	Volume的狀態。可能值：  <ul style="list-style-type: none"> <li>• 線上</li> <li>• 受限</li> <li>• 離線</li> <li>• 混合</li> </ul>	字串
尺寸	磁碟區的檔案系統總大小（以位元組為單位）。	字串
可用大小	Volume中可用空間的大小（以位元組為單位）。	字串

## snapMirrorVolume資訊

SnapMirrorVolume Info物件包含SnapMirror關係中磁碟區位置的相關資訊、例如其名稱和類型。

物件成員

此物件包含下列成員：

名稱	說明	類型
類型	Volume的類型。可能值：  <ul style="list-style-type: none"> <li>• 支援：磁碟區位於執行Element軟體的儲存叢集上。SolidFire</li> <li>• 來源：Volume位於遠端的不全叢集上。ONTAP ONTAP</li> </ul>	字串

名稱	說明	類型
Volume ID	Volume的ID。僅在「type」為SolidFire 「fid」時有效。	整數
Vserver	擁有此磁碟區的Vserver名稱。僅在「type」為ONTAP 「fid」時有效。	字串
名稱	Volume的名稱。	字串

## snapMirrorVserver

snapMirrorVserver物件包含有關目的地ONTAP 叢集上儲存虛擬機器（或Vserver）的資訊。

物件成員

此物件包含下列成員：

名稱	說明	類型
snapMirrorEndpointID	目的地ONTAP 資訊系統的ID。	整數
VserverName	Vserver的名稱。	字串
VserverType	Vserver的類型。可能值： <ul style="list-style-type: none"> <li>• 資料</li> <li>• 管理</li> <li>• 系統</li> <li>• 節點</li> </ul>	字串
VserverSubtype	Vserver的子類型。可能值： <ul style="list-style-type: none"> <li>• 預設</li> <li>• dp目的地</li> <li>• 資料</li> <li>• SYNC_SOURY</li> <li>• SYNC_destination</li> </ul>	字串
rootVolume	Vserver的根Volume。	字串

名稱	說明	類型
rootVolume Aggregate	將在其上建立根磁碟區的Aggregate。	字串
VserverAggregateInfo	snapMirrorVserverAggregateInfo物件陣列。	Json物件
系統管理狀態	Vserver的詳細管理狀態。可能值： <ul style="list-style-type: none"> <li>• 執行中</li> <li>• 已停止</li> <li>• 開始</li> <li>• 正在停止</li> <li>• 正在初始化</li> <li>• 刪除</li> </ul>	字串
作業狀態	Vserver的基本操作狀態。可能值： <ul style="list-style-type: none"> <li>• 執行中</li> <li>• 已停止</li> </ul>	字串

## snapMirrorVserverAggregateInfo

snapMirrorVserverAggregateInfo物件包含有關目的地ONTAP 叢集上可用資料儲存虛擬機器（也稱為Vserver）的資訊。

物件成員

此物件包含下列成員：

名稱	說明	類型
AggrName	指派給Vserver的Aggregate名稱。	字串
AggrAvailable大小	指派的Aggregate可用大小。	整數

## Snapshot

Snapshot物件包含針對磁碟區所製作之Snapshot的相關資訊。您可以使用ListSnapshots API 方法擷取磁碟區或所有磁碟區的快照資訊清單。此物件包含使用中快照的相關資訊、以及為磁碟區建立的每個快照。

## 物件成員

此物件包含下列成員：

名稱	說明	類型
屬性	Json物件格式的名稱-值配對清單。	Json物件
Checksum	儲存快照中資料的小字串表示。 此Checksum稍後可用於比較其他快照、以偵測資料中的錯誤。	字串
CREATETIM	建立快照的UTC + 0格式化時間。	ISO 8601日期字串
enableRemoteReplication	識別是否已啟用Snapshot進行遠端複寫。	布林值
過期Reason	指出如何設定快照過期。可能值： <ul style="list-style-type: none"><li>• API：過期時間是使用API設定。</li><li>• 無：未設定到期時間。</li><li>• 測試：設定測試的到期時間。</li><li>• FIFO：到期時間以先進先出為基礎。</li></ul>	字串
過期時間	此快照過期並從叢集中清除的時間。	ISO 8601日期字串
群組ID	如果快照是群組快照的成員、則為群組ID。	整數
群組快照UUID	包含群組中每個快照的相關資訊。 每個成員都會有一個UUID參數、用於快照的UUID。	字串
instanceCreTime	在本機叢集上建立快照的時間。	ISO 8601日期字串
instanceSnapshotUUID	本機叢集上快照的通用唯一ID。 此ID不會複寫到其他叢集。	字串
名稱	指派給快照的唯一名稱。如果未指定名稱、則名為建立快照時的UTC+0格式時間戳記。	字串

名稱	說明	類型
遠端狀態	一種陣列、內含目標叢集上每個遠端快照的通用識別碼和複寫狀態、從來源叢集即可看出。	遠端叢集SnapshotStatus陣列
snapMirrorLabel	SnapMirror軟體用來指定SnapMirror端點上的Snapshot保留原則的標籤。如果未設定、則此值為null。	字串
Snapshot ID	現有快照的唯一ID。	字串
Snapshot UUID	現有快照的通用唯一ID。在叢集之間複寫快照時、會一併複寫此ID、並用於識別叢集之間的快照。	字串
狀態	快照的目前狀態。可能值： <ul style="list-style-type: none"> <li>• 不明：取得快照狀態時發生錯誤。</li> <li>• 準備：此快照正在準備就緒、無法寫入。</li> <li>• 遠端同步：此快照正在從遠端叢集複寫。</li> <li>• 完成：此快照已完成準備或複寫、現在可供使用。</li> <li>• 作用中：此快照是作用中的分支。</li> <li>• 複製：此快照涉及CopyVolume作業。</li> </ul>	字串
累計大小	快照的總大小（以位元組為單位）。	整數
虛擬Volume ID	與此快照相關聯的虛擬磁碟區ID。	UUID
Volume ID	快照建立來源的磁碟區ID。	整數
Volume名稱	建立快照時的磁碟區名稱。	字串

如需詳細資訊、請參閱

[列表快照](#)

## snmpTrapRecipient

SNMP TrapRecipient物件包含設定為接收儲存叢集產生之SNMP設陷的主機相關資訊。您可以使用 GetSnmpTrapInfo API 方法取得設定為接收 SNMP 設陷的主機清單。

物件成員

此物件包含下列成員：

名稱	說明	類型
主機	目標主機的IP位址或主機名稱。	字串
連接埠	應該傳送陷阱的主機上的udp連接埠號碼。有效範圍為1到65535.0（零）不是有效的連接埠號碼。預設連接埠為 162 。	整數
社群	SNMP社群字串。	字串

## storageContainer

storageContainer物件包含虛擬Volume儲存容器的屬性。您可以使用 API 方法、為叢集中的每個儲存容器擷取此資訊 ListStorageContainers 。

物件成員

此物件包含下列成員：

名稱	說明	類型
帳戶ID	與儲存容器相關聯的儲存系統帳戶ID。	整數
初始化者機密	與儲存容器相關聯之啟動器的CHAP驗證秘密。	字串
名稱	儲存容器的名稱。	字串
傳輸協議EndpointType	儲存容器的傳輸協定端點類型。SCSI是唯一有效的值。	字串
狀態	儲存容器的狀態。可能值： <ul style="list-style-type: none"><li>• 作用中：儲存容器正在使用中。</li><li>• 鎖定：儲存容器已鎖定。</li></ul>	字串

名稱	說明	類型
storageContainerID	儲存容器的唯一ID。	UUID
目標機密	與儲存容器相關聯之目標的CHAP驗證秘密。	字串
虛擬化Volumes	與儲存容器相關聯之虛擬磁碟區的ID清單。	UUID陣列

如需詳細資訊、請參閱

[清單StorageContainer](#)

## SyncJob

SyncJob物件包含有關叢集上執行的複本、遠端複寫或分片同步工作的資訊。

您可以使用 API 方法擷取同步處理資訊 `ListSyncJobs`。

物件成員

此物件包含下列成員：

名稱	說明	類型
區塊PerSecond	每秒從來源叢集傳輸至目標叢集的資料區塊數。僅當類型成員設定為遠端時才顯示。	整數
分公司類型	僅針對遠端複寫同步工作傳回。可能值： <ul style="list-style-type: none"> <li>• Snapshot</li> <li>• Volume</li> </ul>	字串
字節第二	每秒複本處理的位元組數。僅當類型成員設定為Clone或Slice時才顯示。	浮動
cloneID	進行中之實體複本作業的識別碼。僅當類型成員設定為Clone時才顯示。	整數
目前使用者	在來源磁碟區中、該實體複本已處理的位元組數。僅當類型成員設定為Clone或Slice時才顯示。	整數

名稱	說明	類型
dstServiceID	主控Volume主要複本的服務識別碼。僅當類型成員設定為遠端時才顯示。	整數
dstVolume ID	目的地Volume ID。僅當類型成員設定為複製或遠端時才顯示。	整數
所經過的時間	同步工作開始後經過的時間（以秒為單位）。	浮點運算或整數，視同步作業類型而定
群組CloneID	進行中的群組複製作業ID。	整數
節點ID	指定複製所在的節點。僅當類型成員設定為Clone時才顯示。	整數
完成百分比	同步工作完成百分比。	浮點運算或整數，視同步作業類型而定
剩餘時間	完成作業的預估時間（以秒為單位）。	浮動
交叉分析eID	正在同步的磁碟區磁碟機ID。	整數
階段	<p>僅當類型成員設定為遠端或複製時才顯示。可能值：</p> <ul style="list-style-type: none"> <li>• 中繼資料：複寫正在判斷哪些資料需要傳輸到遠端叢集。此複寫程序階段不會報告狀態。</li> <li>• 資料：複寫正在將大量資料傳輸到遠端叢集。</li> <li>• Whole：表示Slice同步工作的Slice相容性向後。</li> </ul>	字串
Snapshot ID	建立複本的快照ID。僅當類型成員設定為Clone時才顯示。	整數
srcServiceID	來源服務ID。	整數
srcVolume ID	來源Volume ID。	整數
累計	實體複本的位元組總數。僅當類型成員設定為Clone或Slice時才顯示。	整數



名稱	說明	類型
類型	同步作業的類型。可能值： <ul style="list-style-type: none"> <li>• 複製</li> <li>• 分割區</li> <li>• 區塊</li> <li>• 遠端</li> </ul>	字串

如需詳細資訊、請參閱

[listSyncJobs](#)

## 工作（虛擬磁碟區）

工作物件包含系統中目前執行中或已完成之虛擬Volume工作的相關資訊。您可以使用`ListVirtualVolumeTasks`此方法擷取所有虛擬磁碟區工作的此資訊。

物件成員

此物件包含下列成員：

名稱	說明	類型
已取消	指出工作是否已取消。可能值： <ul style="list-style-type: none"> <li>• 是的</li> <li>• 錯</li> </ul>	布林值
cloneVirtualVolume ID	要複製之虛擬磁碟區的唯一虛擬Volume ID（適用於複製工作）。	UUID
父中繼資料	包含父工作中繼資料的物件、用於複製或建立虛擬磁碟區的快照。	Json物件
ParentTotalSiz..	父實體上可供複本或快照工作使用的總空間（以位元組為單位）。	整數
ParentUsedSiz	父實體（以位元組為單位）用於實體複本或快照工作的已用空間。	整數

名稱	說明	類型
營運	<p>工作執行的作業類型。可能值：</p> <ul style="list-style-type: none"> <li>• 不明：工作作業不明。</li> <li>• 準備：工作是準備虛擬磁碟區。</li> <li>• Snapshot（快照）：任務是建立虛擬磁碟區的快照。</li> <li>• 復原：工作正在將虛擬磁碟區復原為快照。</li> <li>• Clone：工作是建立虛擬磁碟區的實體複本。</li> <li>• 快速複製：工作是建立虛擬磁碟區的快速複製。</li> <li>• copyDiffs：工作是將不同的區塊複製到虛擬磁碟區。</li> </ul>	字串
狀態	<p>虛擬Volume工作的目前狀態。可能值：</p> <ul style="list-style-type: none"> <li>• 錯誤：工作失敗並傳回錯誤。</li> <li>• 佇列中：工作正在等待執行。</li> <li>• 執行中：工作目前正在執行中。</li> <li>• 成功：工作已成功完成。</li> </ul>	字串
虛擬化Volume HostID	啟動工作之主機的唯一ID。	UUID
虛擬Volume ID	新的獨特虛擬Volume ID（適用於建立新虛擬Volume的工作）。	UUID
虛擬Volume工作ID	工作的唯一識別碼。	UUID

如需詳細資訊、請參閱

[listVirtualVolume工作](#)

## 使用者

您可以使用 SNMP usmUser 物件搭配 SetSnmpInfo API 方法、在儲存叢集上設定 SNMP。

## 物件成員

此物件包含下列成員：

名稱	說明	類型
存取	此使用者的SNMP存取類型。可能值：  <ul style="list-style-type: none"> <li>• rouser：唯讀存取。</li> <li>• rwuser:讀寫存取權。所有Element軟體的mib物件均為唯讀。</li> </ul>	字串
名稱	使用者名稱。	字串
密碼	使用者的密碼。	字串
通關密碼	使用者的通關密碼。	字串
secLevel	此使用者所需的認證類型。可能值：  <ul style="list-style-type: none"> <li>• Noauth：不需要密碼或通關密碼。</li> <li>• 驗證：使用者存取需要密碼。</li> <li>• PRIV：使用者存取時需要密碼和通關密碼。</li> </ul>	字串

如需詳細資訊、請參閱

[SetSnmpInfo](#)

## 虛擬化網路

虛擬化網路物件包含特定虛擬網路的相關資訊。您可以使用 `ListVirtualNetworks API` 方法擷取系統中所有虛擬網路的此資訊清單。

物件成員

此物件包含下列成員：

名稱	說明	類型
定址鎖定	目前指派給虛擬網路的位址區塊範圍。成員： <ul style="list-style-type: none"> <li>• 可用：「1」和「0」中的二進位字串。「1」表示 IP 位址可用、「0」表示 IP 無法使用。字串從右到左讀取、數字到最右是位址區塊清單中的第一個IP位址。</li> <li>• 大小：此位址區塊的大小。</li> <li>• 開始：區塊中的第一個IP位址。</li> </ul>	Json物件陣列
屬性	Json物件格式的名稱-值配對清單。	Json物件
名稱	指派給虛擬網路的名稱。	字串
網路遮罩	虛擬網路網路遮罩的IP位址。	字串
服務	虛擬網路的儲存IP位址。	字串
閘道	用於虛擬網路的閘道。	字串
虛擬網路ID	虛擬網路的唯一識別碼。	整數
虛擬化網路標籤	VLAN標記識別碼。	整數

如需詳細資訊、請參閱

[清單虛擬網路](#)

## 虛擬化Volume

虛擬Volume物件包含虛擬磁碟區的組態資訊、以及虛擬磁碟區快照的相關資訊。不包含執行時間或使用資訊。您可以使用 `ListVirtualVolumes` 此方法擷取叢集的此資訊。

物件成員

此物件包含下列成員：

名稱	說明	類型
綁定	此虛擬磁碟區的連結ID清單。	UUID陣列

名稱	說明	類型
兒童	此虛擬Volume子項的虛擬Volume UUID清單。	UUID陣列
子系	當您將rec迴歸：true傳遞給ListVirtualVolumes方法時、會包含虛擬Volume UUID的清單、這些是此虛擬Volume的子系。	UUID陣列
中繼資料	虛擬磁碟區中繼資料的金鑰值配對、例如虛擬磁碟區類型、客體作業系統類型等。	Json物件
parentVirtualVolume ID	父虛擬Volume的虛擬Volume ID。如果ID全部為零、則此為獨立虛擬磁碟區、沒有父磁碟區的連結。	UUID
Snapshot ID	基礎Volume快照的ID。如果虛擬磁碟區不代表快照、則此值為「0」。	整數
Snapshot資訊	相關快照的快照物件（若非ixestent則為null）。	Snapshot
狀態	<p>虛擬Volume的目前狀態。可能值：</p> <ul style="list-style-type: none"> <li>• 複製：虛擬磁碟區正在處理、以回應複製或快照作業。</li> <li>• 等待中：虛擬磁碟區正在等待快照作業完成。</li> <li>• 就緒：虛擬磁碟區已準備就緒、可供一般用途使用。</li> </ul>	字串
storageContainer	說明擁有此虛擬磁碟區之儲存容器的物件。	storageContainer
虛擬Volume ID	虛擬Volume的唯一ID。	UUID
虛擬Volume類型	虛擬Volume的類型。	字串
Volume ID	基礎Volume的ID。	整數
Volume資訊	當您傳遞詳細資料：true至listVirtualVolumes方法時、此成員是描述該磁碟區的物件。	Volume

如需詳細資訊、請參閱

- [列出虛擬磁碟區](#)
- [Snapshot](#)
- [storageContainer](#)
- [Volume](#)

## Volume

Volume物件包含有關未配對或配對磁碟區的組態資訊。它不包含執行時間或使用資訊、也不包含虛擬磁碟區的相關資訊。

物件成員

此物件包含下列成員：

名稱	說明	類型
存取	該磁碟區允許的存取類型。可能值： <ul style="list-style-type: none"><li>• readOnly：只允許讀取作業。</li><li>• readWrite：允許讀寫。</li><li>• locked：不允許讀取或寫入。</li><li>• replicationTarget：指定為複寫磁碟區配對中的目標磁碟區。</li></ul>	字串
帳戶ID	包含Volume之帳戶的帳戶帳戶ID。	整數
屬性	Json物件格式的名稱-值配對清單。	Json物件
區塊大小	磁碟區上區塊的大小。	整數
CREATETIM	建立磁碟區的UTC + 0格式化時間。	ISO 8601字串
目前保護方案	用於此Volume的保護方案。如果某個磁碟區從一個保護方案轉換為另一個保護方案、此成員會反映該磁碟區正在轉換的保護方案。	字串
刪除時間	刪除磁碟區的UTC + 0格式化時間。	ISO 8601字串
enable512e	如果設為true、則Volume可提供512位元組區段模擬。	布林值

名稱	說明	類型
已啓用SnapMirrorReplication	該磁碟區是否可用於與SnapMirror端點進行複寫。	布林值
五分大小	指定使用先進先出 (FIFO) 快照保留模式時、要同時維護的磁碟區快照數量上限。	整數
IQN	磁碟區的iSCSI合格名稱。	字串
最後存取時間	上次存取磁碟區 (包括I/O) 的時間 (格式化為UTC+0)。如果不知道上次存取時間、此值為null。	ISO 8601字串
lastAccessTimerIO	上次發生磁碟區的任何I/O (格式化為UTC+0)。如果不知道上次存取時間、此值為null。	ISO 8601字串
最小大小	指定使用先進先出 (FIFO) 快照保留模式時、Volume同時保留的最小先進先出 (FIFO) 快照插槽數。	整數
名稱	建立時所提供的磁碟區名稱。	字串
上一頁保護方案	如果磁碟區從一個保護方案轉換為另一個保護方案、此成員會反映磁碟區正在轉換的保護方案。在轉換開始之前、此成員不會變更。如果尚未轉換磁碟區、則此成員為null。	字串
使用時間	從系統中清除磁碟區的UTC + 0格式化時間。	ISO 8601字串
QoS	此Volume的服務品質設定。	QoS
qosPolicyID	與磁碟區相關聯的QoS原則ID。如果磁碟區未與原則關聯、則此值為null。	整數
scsiEUIDeviceID	磁碟區的全域唯一SCSI裝置識別碼、採用EUI-64型16位元組格式。	字串
scsiAADeviceID	NAA IEEE註冊延伸格式之磁碟區的全域唯一SCSI裝置識別碼。	字串
交叉分析篩選器eCount	Volume上的切片數。此值一律為「1」。	整數

名稱	說明	類型
狀態	Volume的目前狀態。可能值： <ul style="list-style-type: none"> <li>• 初始化：正在初始化且尚未準備好連線的磁碟區。</li> <li>• 作用中：已準備好連線的作用中Volume。</li> <li>• 刪除：已標記為刪除但尚未清除的磁碟區。</li> </ul>	字串
累計大小	已配置容量的總位元組。	整數
虛擬Volume ID	與磁碟區相關聯的唯一虛擬Volume ID（如果有）。	UUID
Volume存取群組	磁碟區所屬的ID pf磁碟區存取群組清單。如果某個Volume不屬於任何Volume存取群組、則此值為空白清單。	整數陣列
Volume ConsistencyGroupUUID	磁碟區所屬之磁碟區一致性群組的通用唯一ID。	UUID
Volume ID	Volume的唯一Volume ID。	整數
Volume網頁	配對Volume的相關資訊。僅在已配對Volume時顯示。如果Volume未配對、則此值為空白清單。	Volume陣列
Volume UUID	Volume的通用唯一ID。	UUID

如需詳細資訊、請參閱

- [listActiveVolumes](#)
- [listDeletedVolumes](#)
- [清單Volume](#)
- [listVolumesForAccount](#)
- [QoS](#)

## Volume存取群組

volumeAccessGroup物件包含特定Volume存取群組的相關資訊。您可以使用 API 方法擷取所有存取群組的此資訊清單 `ListVolumeAccessGroups`。



## 物件成員

此物件包含下列成員：

名稱	說明	類型
屬性	Json物件格式的名稱-值配對清單。	Json物件
刪除磁碟區	已從尚未從系統中清除的Volume存取群組中刪除的磁碟區陣列。	整數陣列
初始化者ID	對應至Volume存取群組之啟動器的ID清單。	整數陣列
啟動器	對應至磁碟區存取群組的獨特IQN/WWPN啟動器陣列。	字串陣列
名稱	Volume存取群組名稱。	字串
Volume存取群組ID	Volume存取群組的唯一Volume存取GroupID識別碼。	整數
磁碟區	屬於Volume存取群組的Volume ID清單。	整數陣列

如需詳細資訊、請參閱

[listVolume存取群組](#)

## Volume

volumePair物件包含與不同叢集上其他Volume配對的Volume相關資訊。如果Volume未配對、則此物件為空白。您可以使用 `ListActivePairedVolumes`` 和 ``ListActiveVolumes` API 方法來傳回配對磁碟區的相關資訊。

## 物件成員

此物件包含下列成員：

名稱	說明	類型
叢集PairID	與Volume配對的叢集。	整數

名稱	說明	類型
遠端複寫	磁碟區複寫的詳細資料。成員： <ul style="list-style-type: none"> <li>• 模式：（字串）「非同步」、「同步」或「SnapshotsOnly」之一。</li> <li>• 使用限制：（整數）僅供內部使用。</li> <li>• remoteServiceID：（整數）遠端分片服務ID。</li> <li>• ResermeDetails（字串）保留供未來使用。</li> <li>• Snapshot複寫（Json物件） <ul style="list-style-type: none"> <li>◦ 狀態：（字串）正在進行的快照複寫狀態（如果正在進行）。</li> <li>◦ 狀態詳細資料：（字串）保留供未來使用。</li> </ul> </li> <li>• 狀態：（字串）磁碟區複寫的狀態。</li> <li>• 狀態詳細資料：（字串）保留供未來使用。</li> </ul>	Json物件
遠端SliceID	遠端叢集上叢集定義的分片ID。	整數
remoteVolume ID	本機Volume配對之遠端叢集上的Volume ID。	整數
remoteVolume名稱	遠端Volume的名稱。	字串
Volume PairUUID	此配對的通用唯一叢集定義識別碼、採用規範格式。	字串

如需詳細資訊、請參閱

- [listActivePaedVolumes](#)
- [listActiveVolumes](#)

## Volume統計資料

volumeStats物件包含個別Volume的統計資料。

## 物件成員

您可以使用下列方法來取得部分或所有磁碟區的Volume Stats物件：

- [GetVolume統計資料](#)
- [listVolume狀態ByAccount](#)
- [listVolumesStatsByVolume](#)
- [listVolume狀態ByVolume存取群組](#)

此物件包含下列成員：

名稱	說明	計算	類型
帳戶ID	Volume擁有者帳戶的ID。	不適用	整數
執行IOPS	過去500毫秒內、磁碟區的目前實際IOPS。	時間點	整數
asynday	自上次與遠端叢集同步磁碟區以來的時間長度。如果Volume未配對、則此為null。*附註：*處於作用中複寫狀態的目標磁碟區、永遠會有0（零）的「asynday」（啟用延遲）。在複寫期間、目標磁碟區可感知系統需求、並假設asyncdate隨時都準確無誤。	不適用	ISO 8601持續時間字串或null
避免IOPSize	最近500毫秒內磁碟區的I/O平均大小（以位元組為單位）。	時間點	整數
BurstIOPSCredit	使用者可用的IOP點數總數。當磁碟區未使用最高設定的最大IOPS時、會累積點數。	不適用	整數
用戶端Queue深度	未完成的磁碟區讀寫作業數。	不適用	整數
desiredMetadataHoses	如果要在中繼資料服務之間移轉Volume中繼資料、則會將中繼資料（分區）服務移轉至。「null」值表示磁碟區未進行移轉。	不適用	Json物件

名稱	說明	計算	類型
最新	過去500毫秒內完成Volume作業的平均時間（以微秒為單位）。「0」（零）值表示磁碟區沒有I/O。	時間點	整數
metadata Hos	Volume中繼資料所在的中繼資料（分區）服務。可能值： <ul style="list-style-type: none"> <li>• 主要：主控Volume的主要中繼資料服務。</li> <li>• LiveSecondaries：目前處於「即時」狀態的次要中繼資料服務。</li> <li>• 死區第二：處於死機狀態的次要中繼資料服務。</li> </ul>	不適用	Json物件
正常的izedIOPS	過去500毫秒內整個叢集的平均IOPS數。	時間點	整數
非ZeroLocks	上次垃圾回收作業完成後、包含資料的4KiB區塊總數。	不適用	整數
readBytes	自磁碟區建立以來、從磁碟區讀取的累計位元組總數。	單一增長	整數
readBytesast取樣	上次取樣期間從磁碟區讀取的位元組總數。	時間點	整數
讀取USec	過去500毫秒內完成磁碟區讀取作業的平均時間（以微秒為單位）。	時間點	整數
readLatency總計	從磁碟區執行讀取作業所花費的總時間。	單一增長	整數
readOps	自磁碟區建立以來、磁碟區的讀取作業總計。	單一增長	整數
readOpsLast範例	上次取樣期間的讀取作業總數。	時間點	整數

名稱	說明	計算	類型
SamplePeriodMSec	取樣週期的長度、以毫秒為單位。	不適用	整數
節流	介於0和1之間的浮動值、表示系統因為資料重新複寫、暫時性錯誤和快照而將用戶端節流到低於最大IOPS的程度。	不適用	浮動
時間戳記	目前的時間格式為UTC + 0。	不適用	ISO 8601日期字串
非alignedReads	自磁碟區建立以來、對磁碟區的累計未對齊讀取作業總計。	單一增長	整數
無alignedWrites	自磁碟區建立以來、對磁碟區的累計未對齊寫入作業總計。	單一增長	整數
Volume存取群組	磁碟區所屬之磁碟區存取群組的ID清單。	不適用	整數陣列
Volume ID	Volume的ID。	不適用	整數
Volume大小	已配置容量總計（以位元組為單位）。	不適用	整數

名稱	說明	計算	類型
Volume使用率	<p>浮點值、說明用戶端使用該磁碟區輸入/輸出功能的程度、以及該磁碟區的最大IOPS QoS設定。可能值：</p> <ul style="list-style-type: none"> <li>• 0：用戶端未使用磁碟區。</li> <li>• 01至0.99：用戶端未充分利用磁碟區的IOPS功能。</li> <li>• 1.00：用戶端已充分利用磁碟區、達到上限IOPS設定所設定的IOPS限制。</li> <li>• 大於1.00：用戶端所使用的上限超過上限IOPS所設定的上限。如果將burstIOPS QoS設定設為高於最大IOPS、就可能發生這種情況。例如、如果將 maxIOPS 設為 1000、而將 burstIOPS 設為 2000、`volumeUtilization` 則如果用戶端完全使用該磁碟區、則值將為 2.00。</li> </ul>	不適用	浮動
文章Bytes	自建立磁碟區以來寫入磁碟區的累積位元組總數。	單一增長	整數
文章附註最後範例	上次取樣期間寫入磁碟區的位元組總數。	單一增長	整數
寫入Latency USec	過去500毫秒內完成磁碟區寫入作業的平均時間（以微秒為單位）。	時間點	整數
寫入儲存USecTotal	執行磁碟區寫入作業所花費的總時間。	單一增長	整數
寫入作業	自磁碟區建立以來、對磁碟區的累計寫入作業總計。	單一增長	整數

名稱	說明	計算	類型
寫入作業選項最後範例	上次取樣期間的寫入作業總數。	時間點	整數
零位調整鎖定	上次完成垃圾回收作業後、無資料的空白4KiB區塊總數。	時間點	整數

## 常見方法

常用方法是用來擷取儲存叢集、API本身或持續API作業的相關資訊。

- [GetAPI](#)
- [Get非 同步結果](#)
- [GetCompleteStats](#)
- [GetLimits](#)
- [GetOrigin](#)
- [GetRawStats](#)
- [列表同步結果](#)

如需詳細資訊、請參閱

- ["零件與元件軟體文件SolidFire"](#)
- ["先前版本的NetApp SolidFire 產品及元素產品文件"](#)

## GetAPI

您可以使用此 `GetAPI` 方法取得可在系統中使用的所有 API 方法和支援的 API 端點清單。

參數

此方法沒有輸入參數。

傳回值

此方法具有下列傳回值：

名稱	說明	類型
<版本>	此軟體版本所有支援的API方法清單、其中<版本>是此系統目前執行的軟體版本。	字串陣列
當前版本	儲存叢集軟體的目前版本。	字串

名稱	說明	類型
支援的Verions	系統支援的所有API端點清單。	字串陣列

### 申請範例

此方法的要求類似於下列範例：

```
{
  "method": "GetAPI",
  "params": {},
  "id" : 1
}
```

### 回應範例

此方法會傳回類似下列範例的回應：

```
{
  "id": 1,
  "result": {
    "12.0": [
      "AbortSnapMirrorRelationship",
      "AddAccount",
      "AddClusterAdmin",
      "AddDrives",
      "AddIdpClusterAdmin",
      "AddInitiatorsToVolumeAccessGroup",
      "AddKeyServerToProviderKmip",
      "AddLdapClusterAdmin",
      "AddNodes",
      "AddVirtualNetwork",
      "AddVolumesToVolumeAccessGroup",
      "BreakSnapMirrorRelationship",
      "BreakSnapMirrorVolume",
      "CancelClone",
      "CancelGroupClone",
      "CheckPingOnVlan",
      "CheckProposedCluster",
      "CheckProposedNodeAdditions",
      "ClearClusterFaults",
      "CloneMultipleVolumes",
      "CloneVolume",
      "CompleteClusterPairing",
      "CompleteVolumePairing",
    ]
  }
}
```



"CopyVolume",  
"CreateBackupTarget",  
"CreateClusterInterfacePreference",  
"CreateClusterSupportBundle",  
"CreateGroupSnapshot",  
"CreateIdpConfiguration",  
"CreateInitiators",  
"CreateKeyProviderKmip",  
"CreateKeyServerKmip",  
"CreatePublicPrivateKeyPair",  
"CreateQoSPolicy",  
"CreateSchedule",  
"CreateSnapMirrorEndpoint",  
"CreateSnapMirrorEndpointUnmanaged",  
"CreateSnapMirrorRelationship",  
"CreateSnapMirrorVolume",  
"CreateSnapshot",  
"CreateStorageContainer",  
"CreateSupportBundle",  
"CreateVolume",  
"CreateVolumeAccessGroup",  
"DeleteAllSupportBundles",  
"DeleteAuthSession",  
"DeleteAuthSessionsByClusterAdmin",  
"DeleteAuthSessionsByUsername",  
"DeleteClusterInterfacePreference",  
"DeleteGroupSnapshot",  
"DeleteIdpConfiguration",  
"DeleteInitiators",  
"DeleteKeyProviderKmip",  
"DeleteKeyServerKmip",  
"DeleteQoSPolicy",  
"DeleteSnapMirrorEndpoints",  
"DeleteSnapMirrorRelationships",  
"DeleteSnapshot",  
"DeleteStorageContainers",  
"DeleteVolume",  
"DeleteVolumeAccessGroup",  
"DeleteVolumes",  
"DisableAutoip",  
"DisableBmcColdReset",  
"DisableClusterSsh",  
"DisableEncryptionAtRest",  
"DisableIdpAuthentication",  
"DisableLdapAuthentication",  
"DisableSnmp",

```
"EnableAutoip",
"EnableBmcColdReset",
"EnableClusterSsh",
"EnableEncryptionAtRest",
"EnableFeature",
"EnableIdpAuthentication",
"EnableLdapAuthentication",
"EnableSnmp",
"GetAccountByID",
"GetAccountByName",
"GetAccountEfficiency",
"GetActiveTlsCiphers",
"GetAsyncResult",
"GetBackupTarget",
"GetBinAssignmentProperties",
"GetClientCertificateSignRequest",
"GetClusterCapacity",
"GetClusterConfig",
"GetClusterFullThreshold",
"GetClusterHardwareInfo",
"GetClusterInfo",
"GetClusterInterfacePreference",
"GetClusterMasterNodeID",
"GetClusterSshInfo",
"GetClusterState",
"GetClusterStats",
"GetClusterStructure",
"GetClusterVersionInfo",
"GetCompleteStats",
"GetConfig",
"GetCurrentClusterAdmin",
"GetDefaultQoS",
"GetDriveHardwareInfo",
"GetDriveStats",
"GetFeatureStatus",
"GetFipsReport",
"GetHardwareConfig",
"GetHardwareInfo",
"GetIdpAuthenticationState",
"GetIpmiConfig",
"GetIpmiInfo",
"GetKeyProviderKmip",
"GetKeyServerKmip",
"GetLdapConfiguration",
"GetLimits",
"GetLldpInfo",
```

```
"GetLoginBanner",
"GetLoginSessionInfo",
"GetNetworkConfig",
"GetNetworkInterface",
"GetNodeFipsDrivesReport",
"GetNodeHardwareInfo",
"GetNodeStats",
"GetNtpInfo",
"GetNvramInfo",
"GetOntapVersionInfo",
"GetOrigin",
"GetPendingOperation",
"GetProtectionDomainLayout",
"GetQoSPolicy",
"GetRawStats",
"GetRemoteLoggingHosts",
"GetSSLCertificate",
"GetSchedule",
"GetSnapMirrorClusterIdentity",
"GetSnmpACL",
"GetSnmpInfo",
"GetSnmpState",
"GetSnmpTrapInfo",
"GetStorageContainerEfficiency",
"GetSupportedTlsCiphers",
"GetSystemStatus",
"GetVirtualVolumeCount",
"GetVolumeAccessGroupEfficiency",
"GetVolumeAccessGroupLunAssignments",
"GetVolumeCount",
"GetVolumeEfficiency",
"GetVolumeStats",
"InitializeSnapMirrorRelationship",
"ListAccounts",
"ListActiveAuthSessions",
"ListActiveNodes",
"ListActivePairedVolumes",
"ListActiveVolumes",
"ListAllNodes",
"ListAsyncResults",
"ListAuthSessionsByClusterAdmin",
"ListAuthSessionsByUsername",
"ListBackupTargets",
"ListBulkVolumeJobs",
"ListClusterAdmins",
"ListClusterFaults",
```

```
"ListClusterInterfacePreferences",
"ListClusterPairs",
"ListDeletedVolumes",
"ListDriveHardware",
"ListDriveStats",
"ListDrives",
"ListEvents",
"ListFibreChannelPortInfo",
"ListFibreChannelSessions",
"ListGroupSnapshots",
"ListISCSISessions",
"ListIdpConfigurations",
"ListInitiators",
"ListKeyProvidersKmp",
"ListKeyServersKmp",
"ListNetworkInterfaces",
"ListNodeFibreChannelPortInfo",
"ListNodeStats",
"ListPendingActiveNodes",
"ListPendingNodes",
"ListProtectionDomainLevels",
"ListProtocolEndpoints",
"ListQoS",
"ListSchedules",
"ListServices",
"ListSnapMirrorAggregates",
"ListSnapMirrorEndpoints",
"ListSnapMirrorLuns",
"ListSnapMirrorNetworkInterfaces",
"ListSnapMirrorNodes",
"ListSnapMirrorPolicies",
"ListSnapMirrorRelationships",
"ListSnapMirrorSchedules",
"ListSnapMirrorVolumes",
"ListSnapMirrorVservers",
"ListSnapshots",
"ListStorageContainers",
"ListSyncJobs",
"ListTests",
"ListUtilities",
"ListVirtualNetworks",
"ListVirtualVolumeBindings",
"ListVirtualVolumeHosts",
"ListVirtualVolumeTasks",
"ListVirtualVolumes",
"ListVolumeAccessGroups",
```

"ListVolumeStats",  
"ListVolumeStatsByAccount",  
"ListVolumeStatsByVirtualVolume",  
"ListVolumeStatsByVolume",  
"ListVolumeStatsByVolumeAccessGroup",  
"ListVolumes",  
"ListVolumesForAccount",  
"ModifyAccount",  
"ModifyBackupTarget",  
"ModifyClusterAdmin",  
"ModifyClusterFullThreshold",  
"ModifyClusterInterfacePreference",  
"ModifyGroupSnapshot",  
"ModifyInitiators",  
"ModifyKeyServerKmp",  
"ModifyQoSPolicy",  
"ModifySchedule",  
"ModifySnapMirrorEndpoint",  
"ModifySnapMirrorEndpointUnmanaged",  
"ModifySnapMirrorRelationship",  
"ModifySnapshot",  
"ModifyStorageContainer",  
"ModifyVirtualNetwork",  
"ModifyVolume",  
"ModifyVolumeAccessGroup",  
"ModifyVolumeAccessGroupLunAssignments",  
"ModifyVolumePair",  
"ModifyVolumes",  
"PurgeDeletedVolume",  
"PurgeDeletedVolumes",  
"QuiesceSnapMirrorRelationship",  
"RemoveAccount",  
"RemoveBackupTarget",  
"RemoveClusterAdmin",  
"RemoveClusterPair",  
"RemoveDrives",  
"RemoveInitiatorsFromVolumeAccessGroup",  
"RemoveKeyServerFromProviderKmp",  
"RemoveNodes",  
"RemoveSSLCertificate",  
"RemoveVirtualNetwork",  
"RemoveVolumePair",  
"RemoveVolumesFromVolumeAccessGroup",  
"ResetDrives",  
"ResetNetworkConfig",  
"ResetNode",

```
"ResetSupplementalTlsCiphers",
"RestartNetworking",
"RestartServices",
"RestoreDeletedVolume",
"ResumeSnapMirrorRelationship",
"ResyncSnapMirrorRelationship",
"RollbackToGroupSnapshot",
"RollbackToSnapshot",
"SecureEraseDrives",
"SetClusterConfig",
"SetClusterStructure",
"SetConfig",
"SetDefaultQoS",
"SetLoginBanner",
"SetLoginSessionInfo",
"SetNetworkConfig",
"SetNtpInfo",
"SetProtectionDomainLayout",
"SetRemoteLoggingHosts",
"SetSSLCertificate",
"SetSnmpACL",
"SetSnmpInfo",
"SetSnmpTrapInfo",
"SetSupplementalTlsCiphers",
"Shutdown",
"SnmpSendTestTraps",
"StartBulkVolumeRead",
"StartBulkVolumeWrite",
"StartClusterPairing",
"StartVolumePairing",
"TestAddressAvailability",
"TestConnectEnsemble",
"TestConnectMvip",
"TestConnectSvip",
"TestDrives",
"TestHardwareConfig",
"TestKeyProviderKmip",
"TestKeyServerKmip",
"TestLdapAuthentication",
"TestLocalConnectivity",
"TestLocateCluster",
"TestNetworkConfig",
"TestPing",
"TestRemoteConnectivity",
"UpdateBulkVolumeStatus",
"UpdateIdpConfiguration",
```

```
    "UpdateSnapMirrorRelationship"  
  ],  
  "currentVersion": "12.0",  
  "supportedVersions": [  
    "1.0",  
    "2.0",  
    "3.0",  
    "4.0",  
    "5.0",  
    "5.1",  
    "6.0",  
    "7.0",  
    "7.1",  
    "7.2",  
    "7.3",  
    "7.4",  
    "8.0",  
    "8.1",  
    "8.2",  
    "8.3",  
    "8.4",  
    "8.5",  
    "8.6",  
    "8.7",  
    "9.0",  
    "9.1",  
    "9.2",  
    "9.3",  
    "9.4",  
    "9.5",  
    "9.6",  
    "10.0",  
    "10.1",  
    "10.2",  
    "10.3",  
    "10.4",  
    "10.5",  
    "10.6",  
    "10.7",  
    "11.0",  
    "11.1",  
    "11.3",  
    "11.5",  
    "11.7",  
    "11.8",  
    "12.0"
```

```

    ]
}
}

```

## Get非 同步結果

您可以使用 `GetAsyncResult` 擷取非同步方法呼叫的結果。有些方法呼叫需要一段時間才能執行、而且系統傳送初始回應時可能尚未完成。若要取得方法呼叫的狀態或結果、請使用 `GetAsyncResult` 輪詢方法傳回的 `asyncdHandle` 值。

`GetAsyncResult` 以標準方式傳回作業的整體狀態（進行中、已完成或錯誤）、但作業傳回的實際資料取決於原始方法呼叫、而傳回資料則會以每種方法記錄。

如果缺少 `keepResult` 參數或參數為假、則傳回結果時 `asyncdyle` 會變成非作用中狀態、之後會嘗試查詢該 `asyncdle` 傳回錯誤。您可以將 `keepResult` 參數設定為 `true`、讓 `asyncdyle` 在未來的查詢中保持作用狀態。

### 參數

此方法具有下列輸入參數：

名稱	說明	類型	預設值	必要
<code>asyncdle</code>	從原始非同步方法呼叫傳回的值。	整數	無	是的
<code>keepResult</code>	如果為 <code>true</code> 、 <code>Getynpre Result</code> 在傳回時不會移除非同步結果、因此日後會對該 <code>asyncdle</code> 進行查詢。	布林值	錯	否

### 傳回值

此方法具有下列傳回值：

名稱	說明	類型
狀態	非同步方法呼叫的狀態。可能值： <ul style="list-style-type: none"> <li>執行中：方法仍在執行中。</li> <li>完成：方法已完成、且有結果或錯誤可供使用。</li> </ul>	字串
結果	如果非同步方法成功完成、這是非同步作業的結果。如果非同步作業失敗、則此成員不存在。	字串



名稱	說明	類型
錯誤	如果狀態為「完整」、且非同步方法失敗、則此成員會包含錯誤詳細資料。如果非同步作業成功、則此成員不存在。	字串
結果類型	非同步方法呼叫正在執行或正在執行的操作類型。	字串
詳細資料	如果狀態為執行中、則此成員會包含與方法目前作業相關的資訊。如果非同步方法未執行、則此成員不存在。	Json物件
CREATETIM	以UTC +0格式呼叫非同步方法的時間。	ISO 8601日期字串
最後更新時間	非同步方法狀態上次更新的時間、格式為UTC+0。	ISO 8601日期字串

附註： GetSuccessynresult的傳回值基本上是標準Json回應的巢狀版本、並具有額外的狀態欄位。

#### 申請範例

此方法的要求類似於下列範例：

```
{
  "method": "GetAsyncResult",
  "params": {
    "asyncHandle" : 389
  },
  "id" : 1
}
```

#### 回應範例：方法錯誤

此方法會傳回類似下列範例的回應：

```
{
  "error": {
    "code": 500,
    "message": "DBClient operation requested on a non-existent path at
[/asyncrests/1]",
    "name": "xDBNoSuchPath"
  },
  "id": 1
}
```

如果「response」是來自Getynprynet呼叫的Json回應物件、則「response.error」會對應至Getynprynet方法本身的錯誤（例如查詢不存在的asyncdyle）。

回應範例：非同步工作錯誤

此方法會傳回類似下列範例的回應：

```
{
  "id": 1,
  "result": {
    "createTime": "2016-01-01T02:05:53Z",
    "error": {
      "bvID": 1,
      "message": "Bulk volume job failed",
      "name": "xBulkVolumeScriptFailure",
      "volumeID": 34
    },
    "lastUpdateTime": "2016-01-21T02:06:56Z",
    "resultType": "BulkVolume",
    "status": "complete"
  }
}
```

「回應.result.error」對應於原始方法呼叫所產生的錯誤。

回應範例：非同步工作成功

此方法會傳回類似下列範例的回應：

```
{
  "id": 1,
  "result": {
    "createTime": "2016-01-01T22:29:18Z",
    "lastUpdateTime": "2016-01-01T22:45:51Z",
    "result": {
      "cloneID": 25,
      "message": "Clone complete.",
      "volumeID": 47
    },
    "resultType": "Clone",
    "status": "complete"
  }
}
```

如果通話成功完成、「`response.resresult.result`」是原始方法通話的傳回值。

新的自版本

9.6

## GetCompleteStats

NetApp 工程設計使用 `GetCompleteStats` API 方法來測試新功能。從傳回的資料 ``GetCompleteStats`` 並未記錄、經常變更、因此無法保證準確。您不應使用來 ``GetCompleteStats`` 收集效能資料、或是與執行 Element 軟體的儲存叢集進行任何其他管理整合。

使用下列支援的API方法擷取統計資訊：

- [GetVolume統計資料](#)
- [GetClusterStats](#)
- [GetNodeStats](#)
- [GetDriveStats](#)

新的自版本

9.6

## GetLimits

您可以使用此 ``GetLimits`` 方法取得 API 設定的限制值。這些值可能會在元素的版本之間變更、但若未更新系統、則不會變更。瞭解API設定的限制值、在撰寫面向使用者工具的API指令碼時非常實用。



無論用於傳遞方法的 API 端點版本為何、此 `GetLimits` 方法都會傳回目前軟體版本的限制。

### 參數

此方法沒有輸入參數。

### 傳回值

此方法會傳回含有 API 限制之名稱值配對的 Json 物件。

### 申請範例

此方法的要求類似於下列範例：

```
{
  "method": "GetLimits",
  "id" : 1
}
```

### 回應範例

此方法會傳回類似下列範例的回應：

```
{
  "id": 1,
  "result": {
    "accountCountMax": 5000,
    "accountNameLengthMax": 64,
    "accountNameLengthMin": 1,
    "backupTargetNameLengthMax": 64,
    "backupTargetNameLengthMin": 1,
    "bulkVolumeJobsPerNodeMax": 8,
    "bulkVolumeJobsPerVolumeMax": 2,
    "chapCredentialsCountMax": 15000,
    "cloneJobsPerNodeMax": 8,
    "cloneJobsPerVirtualVolumeMax": 8,
    "cloneJobsPerVolumeMax": 2,
    "clusterAdminAccountMax": 5000,
    "clusterAdminInfoNameLengthMax": 1024,
    "clusterAdminInfoNameLengthMin": 1,
    "clusterPairsCountMax": 4,
    "fibreChannelVolumeAccessMax": 16384,
    "initiatorAliasLengthMax": 224,
    "initiatorCountMax": 10000,
    "initiatorNameLengthMax": 224,
```

```
"initiatorsPerVolumeAccessGroupCountMax": 128,  
"iscsiSessionsFromFibreChannelNodesMax": 4096,  
"maxAuthSessionsForCluster": 1024,  
"maxAuthSessionsPerUser": 1024,  
"nodesPerClusterCountMax": 100,  
"nodesPerClusterCountMin": 3,  
"qosPolicyCountMax": 500,  
"qosPolicyNameLengthMax": 64,  
"qosPolicyNameLengthMin": 1,  
"scheduleNameLengthMax": 244,  
"secretLengthMax": 16,  
"secretLengthMin": 12,  
"snapMirrorEndpointIPAddressesCountMax": 64,  
"snapMirrorEndpointsCountMax": 4,  
"snapMirrorLabelLengthMax": 31,  
"snapMirrorObjectAttributeValueInfoCountMax": 9900000,  
"snapshotNameLengthMax": 255,  
"snapshotsPerVolumeMax": 32,  
"storageNodesPerClusterCountMin": 2,  
"virtualVolumeCountMax": 8000,  
"virtualVolumesPerAccountCountMax": 10000,  
"volumeAccessGroupCountMax": 1000,  
"volumeAccessGroupLunMax": 16383,  
"volumeAccessGroupNameLengthMax": 64,  
"volumeAccessGroupNameLengthMin": 1,  
"volumeAccessGroupsPerInitiatorCountMax": 1,  
"volumeAccessGroupsPerVolumeCountMax": 64,  
"volumeBurstIOPSMax": 200000,  
"volumeBurstIOPSMin": 100,  
"volumeCountMax": 4000,  
"volumeMaxIOPSMax": 200000,  
"volumeMaxIOPSMin": 100,  
"volumeMinIOPSMax": 15000,  
"volumeMinIOPSMin": 50,  
"volumeNameLengthMax": 64,  
"volumeNameLengthMin": 1,  
"volumeSizeMax": 17592186044416,  
"volumeSizeMin": 1000000000,  
"volumesPerAccountCountMax": 2000,  
"volumesPerGroupSnapshotMax": 32,  
"volumesPerVolumeAccessGroupCountMax": 2000,  
"witnessNodesPerClusterCountMax": 4
```

```
}
```

```
}
```

新的自版本

9.6

## GetOrigin

您可以使用此 `GetOrigin` 方法取得節點建立位置的原始憑證。

參數



如果沒有來源認證、此方法會傳回「null」。

此方法沒有輸入參數。

傳回值

此方法會傳回廠商的認證資訊。

申請範例

此方法的要求類似於下列範例：

```
{
  "method": "GetOrigin",
  "id" : 1
}
```

回應範例

此方法會傳回類似下列範例的回應：

```
{
  "integrator": "SolidFire",
  "<signature>": {
    "pubkey": [public key info],
    "version": 1,
    "data": [signature info]
  },
  "contract-id": "none",
  "location": "Boulder, CO",
  "organization": "Engineering",
  "type": "element-x"
}
]
```

新的自版本

9.6

## GetRawStats

NetApp 工程設計使用 `GetRawStats` API 方法來測試新功能。從傳回的資料 `GetRawStats` 並未記錄、經常變更、因此無法保證準確。您不應使用來 `GetRawStats` 收集效能資料、或是與執行 Element 軟體的儲存叢集進行任何其他管理整合。

使用下列支援的API方法擷取統計資訊：

- [GetVolume](#)統計資料
- [GetClusterStats](#)
- [GetNodeStats](#)
- [GetDriveStats](#)

新的自版本

9.6

## 列表同步結果

您可以使用 `ListAsyncResults` 列出系統上目前所有執行中和已完成的非同步方法的結果。使用查詢非同步結果 `ListAsyncResults` 不會導致完整的 `asyncdHandles` 過期；您可以使用 `GetAsyncResult` 查詢由傳回的任何 `asyncdHandles` `ListAsyncResults`。

參數

此方法具有下列輸入參數：

名稱	說明	類型	預設值	必要
asyncdResultTypes	<p>結果類型的選用清單。您可以使用此清單、將結果限制為只有這些類型的作業。可能值：</p> <ul style="list-style-type: none"> <li>• DriveAdd：涉及系統的作業、將磁碟機新增至叢集。</li> <li>• BulkVolume：在磁碟區之間進行複製作業、例如備份或還原。</li> <li>• Clone：Volume Cloning作業。</li> <li>• 磁碟機移除：系統從磁碟機複製資料以準備將資料從叢集移除的作業。</li> <li>• RtfiPendingNode：系統在將相容軟體新增至叢集之前、先在節點上安裝相容軟體的相關作業。</li> </ul>	字串陣列	無	否

### 傳回值

此方法具有下列傳回值：

名稱	說明	類型
asyncdynles	序列化非同步方法結果陣列。	Json物件陣列

### 申請範例

此方法的要求類似於下列範例：



```
{
  "method": "ListAsyncResults",
  "params": {
  },
  "id": 1
}
```

## 回應範例

此方法會傳回類似下列範例的回應：

```
{
  "id": 1,
  "result": {
    "asyncHandles": [
      {
        "asyncResultID": 47,
        "completed": true,
        "createTime": "2016-01-01T22:29:19Z",
        "data": {
          "cloneID": 26,
          "message": "Clone complete.",
          "volumeID": 48
        },
        "lastUpdateTime": "2016-01-01T22:45:43Z",
        "resultType": "Clone",
        "success": true
      },
      ...]
    }
  }
}
```

新的自版本

9.6

如需詳細資訊、請參閱

[Get非 同步結果](#)

## 帳戶API方法

帳戶方法可讓您新增、移除、檢視及修改帳戶與安全性資訊。

- [AddAccount](#)
- [GetAccountByID](#)
- [GetAccountByName](#)
- [GetAccountEfficiency](#)
- [清單帳戶](#)
- [修改帳戶](#)
- [遠端帳戶](#)

如需詳細資訊、請參閱

- ["零件與元件軟體文件SolidFire"](#)
- ["先前版本的NetApp SolidFire 產品及元素產品文件"](#)

## AddAccount

您可以使用 `AddAccount` 將新帳戶新增至系統。您也可以在建立帳戶時、使用此方法在新帳戶下建立新的磁碟區。您為帳戶指定的Challenge（挑戰）握手驗證傳輸協定（CHAP）設定會套用至帳戶所擁有的所有磁碟區。

參數

此方法具有下列輸入參數：

名稱	說明	類型	預設值	必要
attributes	Json物件格式的名稱-值配對清單。	Json物件	無	否
enableChap	指定啟動器是否可以使用CHAP帳戶認證來存取磁碟區。	布林值	是的	否
initiatorSecret	用於啟動器的CHAP機密。此機密長度必須為12至16個字元、且不可滲透。啟動器CHAP密碼必須是唯一的、不得與目標CHAP密碼相同。如果未指定、則會建立隨機密碼。	字串	無	否

名稱	說明	類型	預設值	必要
targetSecret	用於目標的CHAP機密（交互CHAP驗證）。此機密長度必須為12至16個字元、且不可滲透。目標CHAP機密必須是唯一的、不得與啟動器CHAP機密相同。如果未指定、則會建立隨機密碼。	字串	無	否
username	此帳戶的唯一使用者名稱。（長度必須為1到64個字元）。	字串	無	是的

### 傳回值

此方法具有下列傳回值：

名稱	說明	類型
帳戶	包含新建立帳戶相關資訊的物件。	<a href="#">帳戶</a>
帳戶ID	新建立帳戶物件的ID。	整數

### 申請範例

此方法的要求類似於下列範例：

```
{
  "method": "AddAccount",
  "params": {
    "username" : "bobsmith",
    "initiatorSecret" : "168[#5A757ru268)",
    "targetSecret" : "tlt&lt;,8TUYa7bC",
    "attributes" : {
      "billingcode" : 2345
    }
  },
  "id" : 1
}
```

## 回應範例

此方法會傳回類似下列範例的回應：

```
{
  "id": 1,
  "result": {
    "account": {
      "accountID": 90,
      "attributes": {
        "billingcode": 2345
      },
      "initiatorSecret": "168[#5A757ru268)",
      "status": "active",
      "storageContainerID": "00000000-0000-0000-0000-000000000000",
      "targetSecret": "tlt&lt;,8TUYa7bC",
      "username": "bobsmith",
      "volumes": [],
      "enableChap": true
    },
    "accountID": 90
  }
}
```

新的自版本

9.6

## GetAccountByID

您可以使用 `GetAccountByID` 取得特定帳戶的詳細資料、只要指定帳戶的帳戶 ID 即可。

### 參數

此方法具有下列輸入參數：

名稱	說明	類型	預設值	必要
帳戶ID	要取得資訊之帳戶的帳戶ID。	整數	無	是的

### 傳回值

此方法具有下列傳回值：

名稱	說明	類型
帳戶	帳戶詳細資料。	帳戶

#### 申請範例

此方法的要求類似於下列範例：

```
{
  "method": "GetAccountByID",
  "params": {
    "accountID" : 3
  },
  "id" : 1
}
```

#### 回應範例

此方法會傳回類似下列範例的回應：

```
{
  "account": {
    "attributes": {},
    "username": "account3",
    "targetSecret": "targetsecret",
    "volumes": [],
    "enableChap": true,
    "status": "active",
    "accountID": 3,
    "storageContainerID": "abcdef01-1234-5678-90ab-cdef01234567",
    "initiatorSecret": "initiatorsecret"
  }
}
```

#### 新的自版本

9.6

### GetAccountByName

您可以使用 `GetAccountByName` 取得特定帳戶的詳細資料、只要指定其使用者名稱即可。

## 參數

此方法具有下列輸入參數：

名稱	說明	類型	預設值	必要
使用者名稱	帳戶的使用者名稱。	字串	無	是的

## 傳回值

此方法具有下列傳回值：

名稱	說明	類型
帳戶	帳戶詳細資料。	<a href="#">帳戶</a>

## 申請範例

此方法的要求類似於下列範例：

```
{
  "method": "GetAccountByName",
  "params": {
    "username" : "jimmyd"
  },
  "id" : 1
}
```

## 回應範例

此方法會傳回類似下列範例的回應：

```
{
  "account": {
    "attributes": {},
    "username": "jimmyd",
    "targetSecret": "targetsecret",
    "volumes": [],
    "enableChap": true,
    "status": "active",
    "accountID": 1,
    "storageContainerID": "abcdef01-1234-5678-90ab-cdef01234567",
    "initiatorSecret": "initiatorsecret"
  }
}
```

新的自版本

9.6

## GetAccountEfficiency

您可以使用 `GetAccountEfficiency` 取得有關 Volume 帳戶的效率統計資料。此方法只會傳回您指定為參數之帳戶的效率資訊。

參數

此方法具有下列輸入參數：

名稱	說明	類型	預設值	必要
帳戶ID	指定要傳回其效率統計資料的Volume帳戶。	整數	無	是的

傳回值

此方法具有下列傳回值：

名稱	說明	類型
壓縮	帳戶中所有磁碟區的資料壓縮所節省的空間量。以「1」值的比率表示資料已儲存而不進行壓縮。	浮動
重複資料刪除	不複製帳戶中所有磁碟區的資料、可節省的空间量。以比率表示。	浮動
錯過Volume	無法查詢效率資料的磁碟區。遺失磁碟區的原因可能是垃圾回收 (GC) 週期的時間不到一小時、網路連線暫時中斷、或是從GC週期開始重新啟動服務。	整數陣列
精簡配置	用於儲存資料的空間與配置空間量的比率。以比率表示。	浮動
時間戳記	上次在垃圾回收 (GC) 之後以UTC+0格式收集效率資料的時間。	ISO 8601日期字串

申請範例

此方法的要求類似於下列範例：

```

{
  "method": "GetAccountEfficiency",
  "params": {
    "accountID": 3
  },
  "id": 1
}

```

## 回應範例

此方法會傳回類似下列範例的回應：

```

{
  "id": 1,
  "result": {
    "compression": 2.020468042933262,
    "deduplication": 2.042488619119879,
    "missingVolumes": [],
    "thinProvisioning": 1.010087163391013,
    "timestamp": "2014-03-10T14:06:02Z"
  }
}

```

## 新的自版本

9.6

## 清單帳戶

您可以使用 `ListAccounts` 取得完整的儲存租戶帳戶清單、並提供選用的分頁支援。元素帳戶可存取磁碟區。

## 參數

此方法具有下列輸入參數：

名稱	說明	類型	預設值	必要
包括StorageContainer	虛擬Volume儲存容器預設會包含在回應中。若要排除儲存容器、請設定為假。	布林值	是的	否



名稱	說明	類型	預設值	必要
startAccountID	正在啟動要傳回的AccountID。如果此AccountID不存在帳戶、則會使用下一個帳戶的AccountID 訂單作為清單的開頭。若要逐頁瀏覽清單、請傳回上一個回應+ 1中最後一個帳戶的帳戶ID。	整數	無	否
限制	要傳回的帳戶物件數目上限。	整數	無	否

### 傳回值

此方法具有下列傳回值：

名稱	說明	類型
帳戶	帳戶清單。	<a href="#">帳戶陣列</a>

### 申請範例

此方法的要求類似於下列範例：

```
{
  "method": "ListAccounts",
  "params": {
    "startAccountID" : 0,
    "limit" : 1000
  },
  "id" : 1
}
```

### 回應範例

此方法會傳回類似下列範例的回應：

```

{
  "result" : {
    "accounts": [
      {
        "attributes": {},
        "username": "jamesw",
        "targetSecret": "168#5A757ru268)",
        "volumes": [],
        "enableChap": false,
        "status": "active",
        "accountID": 16,
        "storageContainerID": "abcdef01-1234-5678-90ab-cdef01234567",
        "initiatorSecret": "168#5A757ru268)"
      },
      {
        "attributes": {},
        "username": "jimmyd",
        "targetSecret": "targetsecret",
        "volumes": [],
        "enableChap": true,
        "status": "active",
        "accountID": 5,
        "storageContainerID": "abcdef01-1234-5678-90ab-cdef01234567",
        "initiatorSecret": "initiatorsecret"
      }
    ]
  }
}

```

新的自版本

9.6

## 修改帳戶

您可以使用此 `ModifyAccount` 方法修改現有帳戶。

當您鎖定帳戶時、該帳戶的任何現有連線都會立即終止。當您變更帳戶的CHAP設定時、任何現有的連線都會保持作用中狀態、新的CHAP設定會用於後續的連線或重新連線。若要清除帳戶的屬性、請為屬性參數指定 {}。

### 參數

此方法具有下列輸入參數：

名稱	說明	類型	預設值	必要
帳戶ID	要修改之帳戶的帳戶ID。	整數	無	是的
屬性	Json物件格式的名稱-值配對清單。	Json物件	無	否
enableChap	指定啟動器是否可以使用CHAP帳戶認證來存取磁碟區。	布林值	無	否
初始化者機密	用於啟動器的CHAP機密。此機密長度必須為12-16個字元、且不可滲透。啟動器CHAP密碼必須是唯一的、不得與目標CHAP密碼相同。	字串	無	否
狀態	帳戶狀態。可能值： <ul style="list-style-type: none"> <li>• 作用中：帳戶為作用中、且允許連線。</li> <li>• 鎖定：帳戶已鎖定、連線遭拒。</li> </ul>	字串	無	否
目標機密	用於目標的CHAP機密（交互CHAP驗證）。此機密長度必須為12-16個字元、且不可滲透。目標CHAP機密必須是唯一的、不得與啟動器CHAP機密相同。	字串	無	否
使用者名稱	用於變更與帳戶相關的使用者名稱。（長度必須為1到64個字元）。	字串	無	否

## 傳回值

此方法具有下列傳回值：

名稱	說明	類型
----	----	----

帳戶	包含已修改帳戶相關資訊的物件。	<a href="#">帳戶</a>
----	-----------------	--------------------

### 申請範例

此方法的要求類似於下列範例。在此範例中、會為屬性指定 {} 來清除屬性：

```
{
  "method": "ModifyAccount",
  "params": {
    "accountID" : 25,
    "status" : "locked",
    "attributes" : {}
  },
  "id" : 1
}
```

### 回應範例

此方法會傳回類似下列範例的回應：

```
{
  "account": {
    "storageContainerID": "abcdef01-1234-5678-90ab-cdef01234567",
    "username": "user1",
    "accountID": 1,
    "volumes": [
    ],
    "enableChap": true,
    "initiatorSecret": "txz123456q890",
    "attributes": {
    },
    "status": "active",
    "targetSecret": "rxel23b567890"
  }
}
```

### 新的自版本

9.6

### 遠端帳戶

您可以使用此 `RemoveAccount` 方法移除現有帳戶。您必須刪除和清除與帳戶相關聯的

所有磁碟區 `DeleteVolume`、才能移除帳戶。如果帳戶上的磁碟區仍在等待刪除、您就無法使用 `RemoveAccount` 移除帳戶。

### 參數

此方法具有下列輸入參數：

名稱	說明	類型	預設值	必要
帳戶ID	要移除的帳戶ID。	整數	無	是的

### 傳回值

此方法沒有傳回值。

### 申請範例

此方法的要求類似於下列範例。

```
{
  "method": "RemoveAccount",
  "params": {
    "accountID" : 25
  },
  "id" : 1
}
```

### 回應範例

此方法會傳回類似下列範例的回應：

```
{
  "id" : 1,
  "result" : { }
}
```

### 新的自版本

9.6

如需詳細資訊、請參閱

[刪除Volume](#)

# 系統管理員API方法

您可以使用系統管理員API方法來建立、修改、檢視及移除儲存叢集管理員、並為具有儲存叢集存取權的人員指派存取層級和權限。

- [AddClusterAdmin](#)
- [GetCurrentClusterAdmin](#)
- [GetLoginBanner](#)
- [listClusterAdmins](#)
- [ModifyClusterAdmin](#)
- [遠端叢集管理](#)
- [SetLoginBanner](#)

如需詳細資訊、請參閱

- ["零件與元件軟體文件SolidFire"](#)
- ["先前版本的NetApp SolidFire 產品及元素產品文件"](#)

## AddClusterAdmin

您可以使用此 `AddClusterAdmin` 方法新增叢集管理帳戶。叢集管理員可以透過API和管理工具來管理叢集。叢集管理員完全獨立、與標準租戶帳戶無關。

每個叢集管理員都可以限制為API的子集。您應該針對不同的使用者和應用程式使用多個叢集管理帳戶。最佳實務做法是將必要的權限授予每個叢集管理員、如此可降低認證洩漏的潛在影響。

參數

此方法具有下列輸入參數：

名稱	說明	類型	預設值	必要
存取	控制叢集管理員可以使用的�方法。	字串陣列	無	是的
接受Eula	接受終端使用者授權合約。設為true可將叢集管理員帳戶新增至系統。如果省略或設為假、則方法呼叫會失敗。	布林值	無	是的
屬性	Json物件格式的名稱/值配對清單。	Json物件	無	否

名稱	說明	類型	預設值	必要
密碼	用於驗證此叢集管理的密碼。	字串	無	是的
使用者名稱	此叢集管理員的唯一使用者名稱。長度必須介於1到1024個字元之間。	字串	無	是的

### 傳回值

此方法具有下列傳回值：

名稱	說明	類型
叢集管理ID	新建立叢集管理員的ClusterAdminID。	整數

### 申請範例

此方法的要求類似於下列範例：

```
{
  "method": "AddClusterAdmin",
  "params": {
    "username": "joeadmin",
    "password": "68!5Aru268)$",
    "attributes": {},
    "acceptEula": true,
    "access": ["volumes", "reporting", "read"]
  },
  "id": 1
}
```

### 回應範例

此方法會傳回類似下列範例的回應：

```
{
  "id": 1,
  "result" : {
    "clusterAdminID": 2
  }
}
```

新的自版本

9.6

如需詳細資訊、請參閱

[存取控制](#)

## GetCurrentClusterAdmin

您可以使用此 `GetCurrentClusterAdmin` 方法傳回目前主要叢集管理的資訊。主叢集管理是在建立叢集時建立的。

參數

此方法沒有輸入參數。

傳回值

此方法具有下列傳回值：

名稱	說明	類型
叢集管理	叢集管理的相關資訊。	<a href="#">叢集管理</a>

申請範例

此方法的要求類似於下列範例：

```
{
  "method": "GetCurrentClusterAdmin",
  "id" : 1
}
```

回應範例

此方法會傳回類似下列範例的回應：



```

{
  "id": 1,
  "result": {
    "clusterAdmin":
      "access": [
        "administrator"
      ],
    "attributes": null,
    "authMethod": "Cluster"
    "clusterAdminID": 1,
    "username": "admin"
  }
}

```

新的自版本

10.0

## GetLoginBanner

您可以使用此 `GetLoginBanner` 方法取得使用者登入 Element Web 介面時所看到的目前有效使用條款橫幅。

參數

此方法沒有輸入參數。

傳回值

此方法具有下列傳回值：

名稱	說明	類型
橫幅	使用條款橫幅的目前文字。即使橫幅已停用、此值仍可包含文字。	字串
已啟用	使用條款橫幅的狀態。可能值： <ul style="list-style-type: none"> <li>是：網頁介面登入時會顯示使用條款橫幅。</li> <li>否：網頁介面登入時不會顯示使用條款橫幅。</li> </ul>	布林值

## 申請範例

此方法的要求類似於下列範例：

```
{
  "id": 3411,
  "method": "GetLoginBanner",
  "params": {}
}
```

## 回應範例

此方法會傳回類似下列範例的回應：

```
{
  "id": 3411,
  "result": {
    "loginBanner": {
      "banner": "Welcome to NetApp!",
      "enabled": false
    }
  }
}
```

## 新的自版本

10.0

## listClusterAdmins

您可以使用此 `ListClusterAdmins` 方法傳回叢集的所有叢集管理員清單。

可以有許多具有不同權限層級的叢集管理員帳戶。系統中只能有一位主叢集管理員。主叢集管理員是建立叢集時所建立的管理員。在叢集上設定LDAP系統時、也可以建立LDAP系統管理員。

## 參數

此方法具有下列輸入參數：

名稱	說明	類型	預設值	必要
顯示隱藏的	顯示隱藏的叢集管理員使用者、例如SNMP admin。	布林值	無	否

## 傳回值

此方法具有下列傳回值：

名稱	說明	類型
叢集管理員	叢集的所有叢集與LDAP管理員相關資訊。	<a href="#">叢集管理陣列</a>

## 申請範例

此方法的要求類似於下列範例：

```
{
  "method": "ListClusterAdmins",
  "params": {},
  "showHidden": true
  "id" : 1
}
```

## 回應範例

此方法會傳回類似下列範例的回應：

```

{
  "id":1,
  "result":{
    "clusterAdmins":[
      {
        "access":[
          "administrator"
        ],
        "attributes":null,
        "authMethod":"Cluster",
        "clusterAdminID":1,
        "username":"admin"
      },
      {
        "access":[
          "read",
          "administrator"
        ],
        "attributes":{
        },
        "authMethod":"Ldap",
        "clusterAdminID":7,
        "username":"john.smith"
      },
      {
        "access":[
          "read",
          "administrator"
        ],
        "attributes":{
        },
        "authMethod":"Ldap",
        "clusterAdminID":6,
        "username":"cn=admin1
jones,ou=ptusers,c=prodtest,dc=solidfire,dc=net"
        }
      ]
    }
  }
}

```

新的自版本

9.6

## ModifyClusterAdmin

您可以使用此 `ModifyClusterAdmin` 方法變更叢集管理、LDAP 叢集管理或協力廠商身分識別提供者（IDP）叢集管理的設定。您無法變更系統管理員叢集管理帳戶的存取權限。

### 參數

此方法具有下列輸入參數：

名稱	說明	類型	預設值	必要
存取	控制此叢集管理員可以使用的�方法。	字串陣列	無	否
屬性	Json物件格式的名稱-值配對清單。	Json物件	無	否
叢集管理ID	叢集管理員、LDAP 叢集管理員或IDP叢集管理員的ClusterAdminID、以供修改。	整數	無	是的
密碼	用於驗證此叢集管理的密碼。此參數不適用於LDAP或IDP叢集管理員。	字串	無	否

### 傳回值

此方法沒有傳回值。

### 申請範例

此方法的要求類似於下列範例：

```
{
  "method": "ModifyClusterAdmin",
  "params": {
    "clusterAdminID" : 2,
    "password" : "7925Brc429a"
  },
  "id" : 1
}
```

## 回應範例

此方法會傳回類似下列範例的回應：

```
{
  "id" : 1
  "result" : { }
}
```

## 新的自版本

9.6

如需詳細資訊、請參閱

[存取控制](#)

## 遠端叢集管理

您可以使用此 `RemoveClusterAdmin` 方法移除叢集管理員、LDAP 叢集管理員或協力廠商身分識別提供者（IDP）叢集管理員。您無法移除「admin」叢集管理帳戶。

## 參數

移除IDP叢集管理員時、若該管理員已驗證與協力廠商身分識別供應商IDP相關的工作階段、則這些工作階段將會登出、或可能會在其目前工作階段內喪失存取權限。存取權限遺失取決於移除的IDP叢集管理員是否符合指定使用者SAML屬性中多個IDP叢集管理員的其中一個。其餘一組相符的IDP叢集管理員會減少集合存取權限。其他叢集管理使用者類型會在移除叢集管理員時登出。

此方法具有下列輸入參數：

名稱	說明	類型	預設值	必要
叢集管理ID	要移除之叢集管理的ClusterAdminID。	整數	無	是的

## 傳回值

此方法沒有傳回值。

## 申請範例

此方法的要求類似於下列範例：

```
{
  "method": "RemoveClusterAdmin",
  "params": {
    "clusterAdminID" : 2
  },
  "id" : 1
}
```

## 回應範例

此方法會傳回類似下列範例的回應：

```
{
  "id" : 1
  "result" : { }
}
```

## 新的自版本

9.6

## SetLoginBanner

您可以使用此 `SetLoginBanner` 方法來設定使用者登入 Element Web 介面時所看到的使用條款橫幅。

### 參數

此方法具有下列輸入參數：

名稱	說明	類型	預設值	必要
橫幅	所需的使用條款橫幅文字。允許的長度上限為4、096個字元。	字串	無	否

名稱	說明	類型	預設值	必要
已啟用	<p>使用條款橫幅的狀態。可能值：</p> <ul style="list-style-type: none"> <li>• true：使用條款橫幅會在網路介面登入時顯示。</li> <li>• false：網頁介面登入時不會顯示使用條款橫幅。</li> </ul>	布林值	無	否

### 傳回值

此方法具有下列傳回值：

名稱	說明	類型
橫幅	使用條款橫幅的目前文字。即使橫幅已停用、此值仍可包含文字。	字串
已啟用	<p>使用條款橫幅的狀態。可能值：</p> <ul style="list-style-type: none"> <li>• 是：網頁介面登入時會顯示使用條款橫幅。</li> <li>• 否：網頁介面登入時不會顯示使用條款橫幅。</li> </ul>	布林值

### 申請範例

此方法的要求類似於下列範例：

```
{
  "id": 3920,
  "method": "SetLoginBanner",
  "params": {
    "banner": "Welcome to NetApp!",
    "enabled": true
  }
}
```

### 回應範例

此方法會傳回類似下列範例的回應：



```
{
  "id": 3920,
  "result": {
    "loginBanner": {
      "banner": "Welcome to NetApp!",
      "enabled": true
    }
  }
}
```

新的自版本

10.0

## 叢集API方法

Element軟體叢集API方法可讓您管理儲存叢集的組態和拓撲、以及屬於儲存叢集的節點。

某些叢集API方法會在屬於叢集一部分的節點上運作、或是已設定加入叢集。您可以將節點新增至新叢集或現有叢集。準備新增至叢集的節點處於「擱置中」狀態、表示已設定這些節點、但尚未新增至叢集。

- [附加節點](#)
- [ClearClusterFaults](#)
- [建立ClusterInterfacePreference](#)
- [刪除ClusterInterfacePreference](#)
- [啟用功能](#)
- [GetClusterCapacity](#)
- [GetClusterFullThreshold](#)
- [GetClusterHardwareInfo](#)
- [GetClusterInfo](#)
- [GetClusterInterfacePreference](#)
- [GetClusterMasterNodeID](#)
- [GetClusterStats](#)
- [GetClusterVersion](#) 資訊
- [GetFeatureStatus](#)
- [GetLoginSessionInfo](#)
- [GetNodeHardwareInfo](#)
- [GetNodeStats](#)
- [ListActiveNode](#)
- [listAllNode](#)

- [listClusterFaults](#)
- [listClusterInterface](#) 喜好 設定
- [清單事件](#)
- [清單節點統計資料](#)
- [清單](#)
- [列表服務](#)
- [ListVendingNode](#)
- [ListPendingActiveNode](#)
- [ModifyClusterFull](#) 閾 值
- [ModifyClusterInterfacePreference](#)
- [遠端節點](#)
- [SetLoginSessionInfo](#)
- [關機](#)

如需詳細資訊、請參閱

- ["零件與元件軟體文件SolidFire"](#)
- ["先前版本的NetApp SolidFire 產品及元素產品文件"](#)

## 附加節點

您可以使用此 `AddNodes` 方法將一或多個新節點新增至叢集。

第一次啟動未設定的節點時、系統會提示您設定節點。設定節點之後、就會在叢集上登錄為「擱置節點」。執行Element軟體的儲存叢集會自動將節點映像到叢集上的版本。當您新增擱置節點時、方法回應會包含 `asyncdHandle` 值、您可以搭配該 `GetAsyncResult` 方法來查詢自動映像處理程序的狀態。

新增Fibre Channel節點的程序與新增元素iSCSI儲存節點至叢集的程序相同。Fibre Channel節點會以節點ID登錄在系統中。當它們可存取時、會進入「擱置的節點」狀態。此 `ListAllNodes` 方法會傳回 iSCSI 節點的 `pendingNodeID`、以及任何可新增至叢集的光纖通道節點。

將節點新增至已設定用於虛擬網路的叢集時、系統需要足夠數量的虛擬儲存IP位址、才能將虛擬IP分配給新節點。如果新節點沒有可用的虛擬 IP 位址、作業將 `AddNode` 會失敗。使用此 `ModifyVirtualNetwork` 方法將更多儲存 IP 位址新增至虛擬網路。

新增節點之後、節點上的任何磁碟機都會可用、您可以使用方法來新增這些磁碟機 `AddDrives`、以增加叢集的儲存容量。



在新增節點之後、可能需要幾秒鐘的時間才能啟動並將其磁碟機登錄為可用。

## 參數

此方法具有下列輸入參數：

名稱	說明	類型	預設值	必要
自動安裝	如果為true、則新增時會在節點上執行恢復原廠映像（RTFI）。預設行為是執行RTFI。如果叢集常量為假、則`cEnableAutoInstall`會優先於此參數。如果正在進行升級、無論此參數的值為何、RTFI程序都不會發生。	布林值	無	否
pendingNode	要新增之節點的擱置節點ID。您可以使用ListVendingNode方法列出所有擱置的節點。	整數陣列	無	是的

### 傳回值

此方法具有下列傳回值：

名稱	說明	類型
自動安裝	是否將新增的節點傳回原廠映像。	布林值
節點	將先前的「pendingNodeID」對應到「nodeID」的物件陣列。當您新增執行不相容軟體版本的擱置節點時、此陣列會包含一個asyncdyle值、您可以搭配Getynprynet方法來查詢自動映像處理程序的狀態。	Json物件陣列

### 申請範例

此方法的要求類似於下列範例：

```
{
  "method": "AddNodes",
  "params": {
    "autoInstall" : true,
    "pendingNodes" : [1]
  },
  "id":1
}
```

## 回應範例

此方法會傳回類似下列範例的回應：

```
{
  id: null,
  result: {
    autoInstall: true,
    nodes: [
      {
        activeNodeKey: "giAm2ep1hA",
        assignedNodeID: 6,
        asyncHandle: 3,
        cip: "10.10.5.106",
        mip: "192.168.133.106",
        pendingNodeID: 2,
        platformInfo: {
          chassisType: "R620",
          cpuModel: "Intel(R) Xeon(R) CPU E5-2640 0 @ 2.50GHz",
          nodeMemoryGB: 72,
          nodeType: "SF3010"
        },
        sip: "10.10.5.106",
        softwareVersion: "9.0.0.1077"
      }
    ]
  }
}
```

## 新的自版本

9.6

如需詳細資訊、請參閱

- [新增磁碟機](#)
- [Get非 同步結果](#)
- [listAllNode](#)
- [ModifyVirtualNetwork](#)

## ClearClusterFaults

您可以使用此 `ClearClusterFaults` 方法來清除目前和先前偵測到的故障資訊。已解決和未解決的故障都可以清除。

## 參數

此方法具有下列輸入參數：

名稱	說明	類型	預設值	必要
故障類型	決定要清除的故障類型。可能值： <ul style="list-style-type: none"><li>目前： 目前偵測到且尚未解決的故障。</li><li>已解決：先前偵測到並解決的故障。</li><li>全部：目前和已解決的故障。故障狀態可由故障物件的「已解決」欄位來決定。</li></ul>	字串	已解決	否

## 傳回值

此方法沒有傳回值。

## 申請範例

此方法的要求類似於下列範例：

```
{
  "method": "ClearClusterFaults",
  "params": {},
  "id" : 1
}
```

## 回應範例

此方法會傳回類似下列範例的回應：

```
{
  "id" : 1,
  "result" : {}
}
```

新的自版本

9.6

## 建立ClusterInterfacePreference

此 `CreateClusterInterfacePreference` 方法可讓系統與執行 Element 軟體的儲存叢集整合、在儲存叢集上建立及儲存任意資訊。此方法僅供內部使用。

### 參數

此方法具有下列輸入參數：

名稱	說明	類型	預設值	必要
名稱	叢集介面喜好設定的名稱。	字串	無	是的
價值	叢集介面喜好設定的值。	字串	無	是的

### 傳回值

此方法沒有傳回值。

### 申請範例

此方法的要求類似於下列範例：

```
{
  "method": "CreateClusterInterfacePreference",
  "params": {
    "name": "prefname",
    "value": "testvalue"
  },
  "id": 1
}
```

### 回應範例

此方法會傳回類似下列範例的回應：

```
{
  "id": 1,
  "result": {}
}
```

新的自版本

11.0

## 刪除ClusterInterfacePreference

此 `DeleteClusterInterfacePreference` 方法可讓與執行 Element 軟體的儲存叢集整合的系統刪除現有的叢集介面喜好設定。此方法僅供內部使用。

### 參數

此方法具有下列輸入參數：

名稱	說明	類型	預設值	必要
名稱	要刪除的叢集介面喜好設定名稱。	字串	無	是的

### 傳回值

此方法沒有傳回值。

### 申請範例

此方法的要求類似於下列範例：

```
{
  "method": "DeleteClusterInterfacePreference",
  "params": {
    "name": "prefname"
  },
  "id": 1
}
```

### 回應範例

此方法會傳回類似下列範例的回應：

```
{
  "id": 1,
  "result": {}
}
```

新的自版本

11.0

## 啟用功能

您可以使用此 `EnableFeature` 方法來啟用預設停用的叢集功能、例如 VVols 。

### 參數

此方法具有下列輸入參數。



對於執行Element軟體11.x的系統、在設定保護網域監控之前或之後啟用虛擬磁碟區、會導致叢集保護網域功能僅在節點層級運作。

名稱	說明	類型	預設值	必要
功能	啟用叢集功能。可能值： <ul style="list-style-type: none"><li>• fips：為 HTTPS 通訊啟用 FIPS 140-2 認證加密。</li><li>• FipsDrives：啟用儲存叢集的 FIPS 140-2 磁碟機支援。</li><li>• SnapMirror：啟用 SnapMirror 複製羣集功能。</li><li>• vvols：啟用元素軟件 VVols 羣集功能。</li></ul>	字串	無	是的

### 傳回值

此方法沒有傳回值。

### 申請範例

此方法的要求類似於下列範例：

```
{
  "method": "EnableFeature",
  "params": {
    "feature" : "vvols"
  },
  "id": 1
}
```



## 回應範例

此方法會傳回類似下列範例的回應：

```
{
  "id": 1,
  "result": {}
}
```

新的自版本

9.6

## GetClusterCapacity

您可以使用 `GetClusterCapacity` 傳回整個儲存叢集的高層容量測量值。此方法會傳回可用來計算元素Web UI所示效率率的欄位。您可以使用指令碼中的效率計算來傳回精簡配置、重複資料刪除、壓縮及整體效率的效率率。

### 效率計算

使用下列方程式來計算精簡配置、重複資料刪除和壓縮。這些方程式適用於元素8.2及更新版本。

- $\text{thinProvisioningFactor} = (\text{非零件鎖} + \text{零件鎖}) / \text{非零件鎖}$
- $\text{重複資料係數} = (\text{非零件鎖} + \text{快照非零件鎖}) / \text{單一問題鎖定}$
- $\text{壓縮係數} = (\text{uniqueLocks} * 4096) / (\text{uniqueBlocksUsedSpace} * 0.93)$

### 整體效率率計算

使用下列方程式、使用精簡配置、重複資料刪除和壓縮效率計算結果來計算整體叢集效率。

- $\text{效率係數} = \text{thinpleworingFactor} * \text{dedDuplicationFactor} * \text{壓縮係數}$

### 參數

此方法沒有輸入參數。

### 傳回值

此方法具有下列傳回值：

名稱	說明	類型
叢集容量	儲存叢集的容量測量。	<a href="#">叢集容量</a>

## 申請範例

此方法的要求類似於下列範例：

```
{
  "method": "GetClusterCapacity",
  "params": {},
  "id" : 1
}
```

## 回應範例

此方法會傳回類似下列範例的回應：

```
{
  "id": 1,
  "result": {
    "clusterCapacity": {
      "activeBlockSpace": 236015557096,
      "activeSessions": 20,
      "averageIOPS": 0,
      "clusterRecentIOSize": 0,
      "currentIOPS": 0,
      "maxIOPS": 150000,
      "maxOverProvisionableSpace": 259189767127040,
      "maxProvisionedSpace": 51837953425408,
      "maxUsedMetadataSpace": 404984011161,
      "maxUsedSpace": 12002762096640,
      "nonZeroBlocks": 310080350,
      "peakActiveSessions": 20,
      "peakIOPS": 0,
      "provisionedSpace": 1357931085824,
      "snapshotNonZeroBlocks": 0,
      "timestamp": "2016-10-17T21:24:36Z",
      "totalOps": 1027407650,
      "uniqueBlocks": 108180156,
      "uniqueBlocksUsedSpace": 244572686901,
      "usedMetadataSpace": 8745762816,
      "usedMetadataSpaceInSnapshots": 8745762816,
      "usedSpace": 244572686901,
      "zeroBlocks": 352971938
    }
  }
}
```

## GetClusterFullThreshold

您可以使用此 `GetClusterFullThreshold` 方法來檢視叢集完整層級的階段集。此方法會傳回叢集的所有完整度量。



當叢集達到區塊叢集完整度的錯誤階段時、所有磁碟區上的最大IOPS會隨著叢集接近「關鍵」階段而線性降低至磁碟區的最低IOPS。這有助於防止叢集達到區塊叢集完整度的臨界階段。

### 參數

此方法沒有輸入參數。

### 傳回值

此方法具有下列傳回值：

名稱	說明	類型
區塊完整度	<p>叢集目前的區塊完整度計算層級。</p> <ul style="list-style-type: none"> <li>• stage1Hjappy：無警示或錯誤情況。對應於Web UI中的*健全*狀態。</li> <li>• stage2Aware：無警示或錯誤情況。對應於Web UI中的*健全*狀態。</li> <li>• stage3低：您的系統無法針對兩個非同步節點故障提供備援資料保護。對應於Web UI中的*警告*狀態。您可以在網路UI中設定此層級（依預設、系統會在低於錯誤狀態3%的容量下觸發此警示）。</li> <li>• stage4關鍵：系統無法針對單一節點故障提供備援資料保護。無法建立新的磁碟區或複本。對應於元素UI中的*錯誤*狀態。</li> <li>• stage5已完成：已完全耗用。叢集為唯讀且iSCSI連線維持不變、但所有寫入作業都會暫停。對應於元素UI中的*臨界*狀態。</li> </ul>	字串
完整度	反映「區塊完整度」和「metadata完整度」之間的最高完整度。	字串

名稱	說明	類型
MaxMetadataOverProvisionFactor	代表中繼資料空間相對於可用空間量而言、可能過度配置的次數值。例如、如果有足夠的中繼資料空間來儲存100個TiB的磁碟區、而此數字設為5、則可以建立500個TiB值的磁碟區。	整數
metadata全功能性	<p>叢集目前的中繼資料完整度計算層級。</p> <ul style="list-style-type: none"> <li>• stage1Happy：無警示或錯誤情況。對應於Web UI中的*健全*狀態。</li> <li>• stage2Aware：無警示或錯誤情況。對應於Web UI中的*健全*狀態。</li> <li>• stage3低：您的系統無法針對兩個非同步節點故障提供備援資料保護。對應於Web UI中的*警告*狀態。您可以在網路UI中設定此層級（依預設、系統會在低於錯誤狀態3%的容量下觸發此警示）。</li> <li>• stage4關鍵：系統無法針對單一節點故障提供備援資料保護。無法建立新的磁碟區或複本。對應於元素UI中的*錯誤*狀態。</li> <li>• stage5已完成：已完全耗用。叢集為唯讀且iSCSI連線維持不變、但所有寫入作業都會暫停。對應於元素UI中的*臨界*狀態。</li> </ul>	字串
交叉分析 reReserveUsedTholholdPct	錯誤條件。如果保留的分片使用率大於此值、就會觸發系統警示。	整數
stage2AwareThreshold	認知條件：為階段2叢集臨界值層級設定的值。	整數
stage2BlockThresholdBytes	叢集所使用的位元組數、其中將存在階段2條件。	整數
stage2MetadataThresholdBytes	叢集所使用的中繼資料位元組數、其中將存在階段2完整條件。	
stage3BlockThresholdBytes	叢集所使用的儲存位元組數、其中將存在階段3完整度條件。	整數

名稱	說明	類型
stage3BlockThresholdPercent	階段3設定的百分比值。警示日誌中會顯示警示、但警示百分比已滿。	整數
stage3LowThreshold	錯誤條件。由於叢集上的容量過低而產生系統警示的臨界值。	整數
stage3MetadataThresholdBytes	叢集所使用的中繼資料位元組數、其中將存在階段3完整度條件。	整數
stage3MetadataThresholdPercent	中繼資料完整度stage3設定的百分比值。在這個百分比已滿時、警示會在警示記錄中張貼警告。	整數
stage4BlockThresholdBytes	叢集所使用的儲存位元組數、其中將存在階段4完整度條件。	整數
stage4CriticalThreshold	錯誤條件。建立系統警示的臨界值、以警告叢集的嚴重低容量。	整數
stage4MetadataThresholdBytes	叢集所使用的中繼資料位元組數、其中將存在階段4完整度條件。	整數
stage5BlockThresholdBytes	叢集所使用的儲存位元組數、其中將存在階段5完整度條件。	整數
stage5MetadataThresholdBytes	叢集所使用的中繼資料位元組數、其中將存在階段5完整度條件。	整數
sumTotalClusterBytes	叢集的實體容量（以位元組為單位）。	整數
sumTotalMetadata ClusterBytes	可用於儲存中繼資料的空間總量。	整數
sumUsedClusterBytes	叢集上使用的儲存位元組數。	整數
sumUsedMetadata ClusterBytes	磁碟區磁碟機用於儲存中繼資料的空間量。	整數

#### 申請範例

此方法的要求類似於下列範例：

```
{
  "method" : "GetClusterFullThreshold",
  "params" : {},
  "id" : 1
}
```

## 回應範例

此方法會傳回類似下列範例的回應：

```
{
  "id":1,
  "result":{
    "blockFullness":"stage1Happy",
    "fullness":"stage3Low",
    "maxMetadataOverProvisionFactor":5,
    "metadataFullness":"stage3Low",
    "sliceReserveUsedThresholdPct":5,
    "stage2AwareThreshold":3,
    "stage2BlockThresholdBytes":2640607661261,
    "stage3BlockThresholdBytes":8281905846682,
    "stage3BlockThresholdPercent":5,
    "stage3LowThreshold":2,
    "stage4BlockThresholdBytes":8641988709581,
    "stage4CriticalThreshold":1,
    "stage5BlockThresholdBytes":12002762096640,
    "sumTotalClusterBytes":12002762096640,
    "sumTotalMetadataClusterBytes":404849531289,
    "sumUsedClusterBytes":45553617581,
    "sumUsedMetadataClusterBytes":31703113728
  }
}
```

新的自版本

9.6

如需詳細資訊、請參閱

[ModifyClusterFull閥值](#)

## GetClusterHardwareInfo

您可以使用此 `GetClusterHardwareInfo` 方法擷取叢集中所有光纖通道節點、iSCSI 節點和磁碟機的硬體狀態和資訊。這通常包括製造商、廠商、版本及其他相關的硬體識別資

訊。

## 參數

此方法具有下列輸入參數：

名稱	說明	類型	預設值	必要
類型	<p>回應中只包含下列其中一種硬體資訊。可能值：</p> <ul style="list-style-type: none"><li>磁碟機： 僅列出回應中的磁碟機資訊。</li><li>節點：僅列出回應中的節點資訊。</li><li>全部：在回應中同時包含磁碟機和節點資訊。</li></ul> <p>如果省略此參數、則會假設所有類型。</p>	字串	全部	否

## 傳回值

此方法具有下列傳回值：

名稱	說明	類型
叢集硬體資訊	叢集中所有節點和磁碟機的硬體資訊。此輸出中的每個物件都會標示給定節點的節點ID。	硬體資訊

## 申請範例

此方法的要求類似於下列範例：

```
{
  "method": "GetClusterHardwareInfo",
  "params": {
    "type": "all"
  },
  "id": 1
}
```

## 回應範例

由於此回應範例的長度很長、因此會在補充主題中予以記錄。

## 新的自版本

9.6

如需詳細資訊、請參閱

[GetClusterHardwareInfo](#)

## GetClusterInfo

您可以使用此 `GetClusterInfo` 方法傳回叢集的組態資訊。

### 參數

此方法沒有輸入參數。

### 傳回值

此方法具有下列傳回值：

名稱	說明	類型
叢集資訊	叢集資訊：	<a href="#">叢集資訊</a>

## 申請範例

此方法的要求類似於下列範例：

```
{
  "method": "GetClusterInfo",
  "params": {},
  "id" : 1
}
```

## 回應範例

此方法會傳回類似下列範例的回應：



```

{
  "id": 1,
  "result": {
    "clusterInfo": {
      "attributes": {},
      "defaultProtectionScheme": "doubleHelix",
      "enabledProtectionSchemes": [
        "doubleHelix"
      ],
      "encryptionAtRestState": "disabled",
      "ensemble": [
        "10.10.10.32",
        "10.10.10.34",
        "10.10.10.35",
        "10.10.10.36",
        "10.10.10.37"
      ],
      "mvip": "10.10.11.225",
      "mvipInterface": "team1G",
      "mvipNodeID": 3,
      "mvipVlanTag": "0",
      "name": "ClusterName",
      "repCount": 2,
      "softwareEncryptionAtRestState": "enabled",
      "supportedProtectionSchemes": [
        "doubleHelix"
      ],
      "svip": "10.10.10.111",
      "svipInterface": "team10G",
      "svipNodeID": 3,
      "svipVlanTag": "0",
      "uniqueID": "psmp",
      "uuid": "2f575d0c-36fe-406d-9d10-dbc1c306ade7"
    }
  }
}

```

新的自版本

9.6

## GetClusterInterfacePreference

此 `GetClusterInterfacePreference` 方法可讓系統與執行 Element 軟體的儲存叢集整合、以取得現有叢集介面偏好選項的相關資訊。此方法僅供內部使用。

## 參數

此方法具有下列輸入參數：

名稱	說明	類型	預設值	必要
名稱	叢集介面喜好設定的名稱。	字串	無	是的

## 傳回值

此方法具有下列傳回值：

名稱	說明	類型
偏好設定	所要求叢集介面喜好設定的名稱和值。	Json物件

## 申請範例

此方法的要求類似於下列範例：

```
{
  "method": "GetClusterInterfacePreference",
  "params": {
    "name": "prefname"
  },
  "id": 1
}
```

## 回應範例

此方法會傳回類似下列範例的回應：

```
{
  "id": 1,
  "result": {
    "preference": {
      "name": "prefname",
      "value": "testvalue"
    }
  }
}
```

新的自版本

11.0

## GetClusterMasterNodeID

您可以使用此 `GetClusterMasterNodeID` 方法擷取節點的 ID、該節點執行叢集範圍的管理工作、並保留儲存虛擬 IP 位址（SVIP）和管理虛擬 IP 位址（MVIP）。

參數

此方法沒有輸入參數。

傳回值

此方法具有下列傳回值：

名稱	說明	類型
節點ID	主節點的ID。	整數

申請範例

此方法的要求類似於下列範例：

```
{
  "method": "GetClusterMasterNodeID",
  "params": {},
  "id" : 1
}
```

回應範例

此方法會傳回類似下列範例的回應：

```
{
  "id" : 1
  "result": {
    "nodeID": 1
  }
}
```

新的自版本

9.6

## GetClusterStats

您可以使用此 `GetClusterStats` 方法擷取叢集的高層級活動測量值。傳回的值是從建立叢集開始累積的。

### 參數

此方法沒有輸入參數。

### 傳回值

此方法具有下列傳回值：

名稱	說明	類型
叢集統計資料	叢集活動資訊。	<a href="#">叢集統計資料</a>

### 申請範例

此方法的要求類似於下列範例：

```
{
  "method": "GetClusterStats",
  "params": {},
  "id" : 1
}
```

### 回應範例

此方法會傳回類似下列範例的回應：

```

{
  "id": 1,
  "result": {
    "clusterStats": {
      "actualIOPS": 9376,
      "averageIOPSize": 4198,
      "clientQueueDepth": 8,
      "clusterUtilization": 0.09998933225870132,
      "latencyUsec": 52,
      "normalizedIOPS": 15000,
      "readBytes": 31949074432,
      "readBytesLastSample": 30883840,
      "readLatencyUsec": 27,
      "readLatencyUsecTotal": 182269319,
      "readOps": 1383161,
      "readOpsLastSample": 3770,
      "samplePeriodMsec": 500,
      "servicesCount": 3,
      "servicesTotal": 3,
      "timestamp": "2017-09-09T21:15:39.809332Z",
      "unalignedReads": 0,
      "unalignedWrites": 0,
      "writeBytes": 8002002944,
      "writeBytesLastSample": 7520256,
      "writeLatencyUsec": 156,
      "writeLatencyUsecTotal": 231848965,
      "writeOps": 346383,
      "writeOpsLastSample": 918
    }
  }
}

```

新的自版本

9.6

## GetClusterVersion資訊

您可以使用此 `GetClusterVersionInfo` 方法來擷取叢集中每個節點上執行的元素軟體版本資訊。此方法也會傳回目前正在升級軟體之節點的相關資訊。

叢集版本資訊物件成員

此方法具有下列物件成員：

名稱	說明	類型
節點ID	節點ID。	整數
節點內部版本	節點的內部軟體版本。	字串
節點版本	節點的軟體版本。	字串

#### 參數

此方法沒有輸入參數。

#### 傳回值

此方法具有下列傳回值：

名稱	說明	類型
叢集APIVersion	叢集上目前的API版本。	字串
叢集版本	目前在叢集上執行的Element軟體版本。	字串
叢集版本資訊	叢集中的節點清單、以及每個節點的版本資訊。	Json物件陣列
鐘擺叢集版本	如果有、這是叢集軟體目前正在升級或還原的版本。	字串
軟體版本資訊	升級狀態。物件成員： <ul style="list-style-type: none"> <li>• 當前版本： <p>節點上的目前軟體版本。</p> </li> <li>• 節點ID：要從目前版本升級至pendingVersion的節點ID。如果沒有進行升級、此欄位為0（零）。</li> <li>• 套件名稱：所安裝軟體套件的名稱。</li> <li>• pendingVersion：所安裝軟體的版本。</li> <li>• 開始時間：開始安裝的日期與時間、格式為UTC + 0。</li> </ul>	Json物件

## 申請範例

此方法的要求類似於下列範例：

```
{  
  "method": "GetClusterVersionInfo",  
  "params": {},  
  "id" : 1  
}
```

## 回應範例

此方法會傳回類似下列範例的回應：

```

{
  "id": 1,
  "result": {
    "clusterAPIVersion": "6.0",
    "clusterVersion": "6.1382",
    "clusterVersionInfo": [
      {
        "nodeID": 1,
        "nodeInternalRevision": "BuildType=Release Element=carbon
Release=carbon ReleaseShort=carbon Version=6.1382 sfdev=6.28
Repository=dev Revision=061511b1e7fb BuildDate=2014-05-28T18:26:45MDT",
        "nodeVersion": "6.1382"
      },
      {
        "nodeID": 2,
        "nodeInternalRevision": "BuildType=Release Element=carbon
Release=carbon ReleaseShort=carbon Version=6.1382 sfdev=6.28
Repository=dev Revision=061511b1e7fb BuildDate=2014-05-28T18:26:45MDT",
        "nodeVersion": "6.1382"
      },
      {
        "nodeID": 3,
        "nodeInternalRevision": "BuildType=Release Element=carbon
Release=carbon ReleaseShort=carbon Version=6.1382 sfdev=6.28
Repository=dev Revision=061511b1e7fb BuildDate=2014-05-28T18:26:45MDT",
        "nodeVersion": "6.1382"
      },
      {
        "nodeID": 4,
        "nodeInternalRevision": "BuildType=Release Element=carbon
Release=carbon ReleaseShort=carbon Version=6.1382 sfdev=6.28
Repository=dev Revision=061511b1e7fb BuildDate=2014-05-28T18:26:45MDT",
        "nodeVersion": "6.1382"
      }
    ],
    "softwareVersionInfo": {
      "currentVersion": "6.1382",
      "nodeID": 0,
      "packageName": "",
      "pendingVersion": "6.1382",
      "startTime": ""
    }
  }
}

```



新的自版本

9.6

## GetFeatureStatus

您可以使用此 `GetFeatureStatus` 方法擷取叢集功能的狀態。

參數

此方法具有下列輸入參數：

名稱	說明	類型	預設值	必要
功能	<p>叢集功能的狀態。如果未提供任何值、系統會傳回所有功能的狀態。可能值：</p> <ul style="list-style-type: none"><li>• Vvols：擷取VVols叢集功能的狀態。</li><li>• SnapMirror：擷取SnapMirror複寫叢集功能的狀態。</li><li>• FIPS：擷取FIPS 140-2加密的HTTPS通訊狀態。</li><li>• FpsDrives：擷取FIPS 140-2磁碟機加密功能的狀態。</li></ul>	字串	無	否

傳回值

此方法具有下列傳回值：

名稱	說明	類型
功能	<p>表示功能名稱及其狀態的功能物件陣列。物件成員：</p> <ul style="list-style-type: none"><li>• 功能：（字串）功能名稱。</li><li>• 已啟用：（布林值）是否已啟用此功能。</li></ul>	Json物件陣列

## 申請範例

此方法的要求類似於下列範例：

```
{
  "method": "GetFeatureStatus",
  "params": {
  },
  "id": 1
}
```

## 回應範例

此方法會傳回類似下列範例的回應：

```
{
  "id": 1,
  "result": {
    "features": [
      {
        "enabled": true,
        "feature": "Vvols"
      },
      {
        "enabled": true,
        "feature": "SnapMirror"
      },
      {
        "enabled": true,
        "feature": "Fips"
      },
      {
        "enabled": true,
        "feature": "FipsDrives"
      }
    ]
  }
}
```

## 新的自版本

9.6

## GetLoginSessionInfo

您可以使用此 `GetLoginSessionInfo` 方法傳回登入驗證工作階段對登入 Shell 和 TUI 都有效的時間。

### 參數

此方法沒有輸入參數。

### 傳回值

此方法具有下列傳回值：

名稱	說明	類型
登入工作階段資訊	<p>包含驗證到期期間的物件。可能傳回的物件：</p> <ul style="list-style-type: none"><li>逾時：</li></ul> <p>此工作階段逾時和過期的時間（以分鐘為單位）。格式化為H : MM : s例如： 1 : 30 : 00 , 20 : 00 , 5 : 00 。無論輸入的逾時格式為何、都會移除所有前置零和分欄。</p>	Json物件

### 申請範例

此方法的要求類似於下列範例：

```
{
  "method": "GetLoginSessionInfo",
  "params": {},
  "id" : 1
}
```

### 回應範例

此方法會傳回類似下列範例的回應：

```

{
  "id": 1,
  "result" : {
    "loginSessionInfo" : {
      "timeout" : "30:00"
    }
  }
}

```

新的自版本

9.6

## GetNodeHardwareInfo

您可以使用此 `GetNodeHardwareInfo` 方法傳回指定節點的所有硬體資訊和狀態。這通常包括製造商、廠商、版本及其他相關的硬體識別資訊。

參數

此方法具有下列輸入參數：

名稱	說明	類型	預設值	必要
節點ID	要求硬體資訊的節點ID。如果指定了Fibre Channel節點、則會傳回有關Fibre Channel節點的資訊。	整數	無	是的

傳回值

此方法具有下列傳回值：

名稱	說明	類型
節點硬體資訊	指定節點ID的硬體資訊。此輸出中的每個物件都會標示給定節點的節點ID。	<a href="#">硬體資訊</a>

申請範例

此方法的要求類似於下列範例：

```
{
  "method": "GetNodeHardwareInfo",
  "params": {
    "nodeID": 1
  },
  "id" : 1
}
```

### 回應範例

由於此回應範例的長度很長、因此會在補充主題中予以記錄。

### 新的自版本

9.6

如需詳細資訊、請參閱

[GetNodeHardwareInfo \(光纖通道節點的輸出\)](#)

[GetNodeHardwareInfo \(iSCSI輸出\)](#)

## GetNodeStats

您可以使用此 `GetNodeStats` 方法擷取單一節點的高層級活動測量值。

### 參數

此方法具有下列輸入參數：

名稱	說明	類型	預設值	必要
節點ID	指定要傳回統計資料的節點ID。	整數	無	是的

### 傳回值

此方法具有下列傳回值：

名稱	說明	類型
節點統計資料	節點活動資訊。	<a href="#">節點統計資料</a>

### 申請範例

此方法的要求類似於下列範例：

```
{
  "method": "GetNodeStats",
  "params": {
    "nodeID": 5
  },
  "id": 1
}
```

## 回應範例

此方法會傳回類似下列範例的回應：

```
{
  "id" : 1,
  "result" : {
    "nodeStats" : {
      "cBytesIn" : 9725856460404,
      "cBytesOut" : 16730049266858,
      "cpu" : 98,
      "mBytesIn" : 50808519,
      "mBytesOut" : 52040158,
      "networkUtilizationCluster" : 84,
      "networkUtilizationStorage" : 0,
      "sBytesIn" : 9725856460404,
      "sBytesOut" : 16730049266858,
      "timestamp" : "2012-05-16T19:14:37.167521Z",
      "usedMemory" : 41195708000
    }
  }
}
```

新的自版本

9.6

## ListActiveNode

您可以使用此 `ListActiveNodes` 方法傳回叢集中目前作用中節點的清單。

參數

此方法沒有輸入參數。

傳回值

此方法具有下列傳回值：

名稱	說明	類型
節點	叢集中作用中節點的清單。	<a href="#">節點陣列</a>

申請範例

此方法的要求類似於下列範例：

```
{
  "method": "ListActiveNodes",
  "params": {},
  "id" : 1
}
```

回應範例

由於此回應範例的長度很長、因此會在補充主題中予以記錄。

新的自版本

9.6

如需詳細資訊、請參閱

[ListActiveNode](#)

## listAllNode

您可以使用此 `ListAllNodes` 方法列出叢集中的作用中節點和擱置節點。

參數

此方法沒有輸入參數。

傳回值

此方法具有下列傳回值：

名稱	說明	類型
節點	描述叢集中作用中節點的物件清單。	<a href="#">節點</a>

名稱	說明	類型
pendingActiveNode	描述叢集擱置中作用中節點的物件清單。	pendingActiveNode陣列
pendingNode	描述叢集擱置節點的物件清單。	pendingNode陣列

#### 申請範例

此方法的要求類似於下列範例：

```
{
  "method": "ListAllNodes",
  "params": {},
  "id" : 1
}
```

#### 回應範例

此方法會傳回類似下列範例的回應：



```

{
  "id": 1,
  "result": {
    "nodes": [
      {
        "associatedFServiceID": 0,
        "associatedMasterServiceID": 1,
        "attributes": {},
        "chassisName": "CT5TV12",
        "cip": "10.1.1.1",
        "cipi": "Bond10G",
        "fibreChannelTargetPortGroup": null,
        "mip": "10.1.1.1",
        "mipi": "Bond1G",
        "name": "NLABP0704",
        "nodeID": 1,
        "nodeSlot": "",
        "platformInfo": {
          "chassisType": "R620",
          "cpuModel": "Intel",
          "nodeMemoryGB": 72,
          "nodeType": "SF3010",
          "platformConfigVersion": "0.0.0.0"
        },
        "sip": "10.1.1.1",
        "sipi": "Bond10G",
        "softwareVersion": "11.0",
        "uuid": "4C4C4544-0054",
        "virtualNetworks": []
      }
    ],
    "pendingActiveNodes": [],
    "pendingNodes": []
  }
}

```

新的自版本

9.6

## listClusterFaults

您可以使用此 `ListClusterFaults` 方法列出叢集上偵測到的任何故障資訊。使用此方法、您可以列出目前的故障和已解決的故障。系統每30秒快取一次故障。

## 參數

此方法具有下列輸入參數：

名稱	說明	類型	預設值	必要
最佳實務做法	包括由不理想的系統組態所觸發的故障。 可能值： <ul style="list-style-type: none"><li>• 是的</li><li>• 錯</li></ul>	布林值	無	否
故障類型	決定傳回的故障類型。可能值： <ul style="list-style-type: none"><li>• 目前：列出作用中、未解決的故障。</li><li>• 已解決：列出先前偵測並解決的故障。</li><li>• 全部：列出目前和已解決的故障。您可以在故障物件的「已解決」成員中看到故障狀態。</li></ul>	字串	全部	否

## 傳回值

此方法具有下列傳回值：

名稱	說明	類型
故障	描述所要求叢集故障的物件。	<a href="#">故障</a>

## 申請範例

此方法的要求類似於下列範例：

```
{
  "method": "ListClusterFaults",
  "params": {
    "faultTypes": "current",
    "bestPractices": true
  },
  "id": 1
}
```

### 回應範例

此方法會傳回類似下列範例的回應：

```

{
  "id": 1,
  "result": {
    "faults": [
      {
        "blocksUpgrade": false,
        "clusterFaultID": 3,
        "code": "driveAvailable",
        "data": null,
        "date": "2024-04-03T22:22:56.660275Z",
        "details": "Node ID 1 has 6 available drive(s).",
        "driveID": 0,
        "driveIDs": [],
        "externalSource": "",
        "networkInterface": "",
        "nodeHardwareFaultID": 0,
        "nodeID": 1,
        "resolved": true,
        "resolvedDate": "2024-04-03T22:24:54.598693Z",
        "serviceID": 0,
        "severity": "warning",
        "type": "drive"
      },
      {
        "clusterFaultID": 9,
        "code": "disconnectedClusterPair",
        "data": null,
        "date": "2016-04-26T20:40:08.736597Z",
        "details": "One of the clusters in a pair may have become
misconfigured or disconnected. Remove the local pairing and retry pairing
the clusters. Disconnected Cluster Pairs: []. Misconfigured Cluster Pairs:
[3]",
        "driveID": 0,
        "driveIDs": [],
        "nodeHardwareFaultID": 0,
        "nodeID": 0,
        "resolved": false,
        "resolvedDate": "",
        "serviceID": 0,
        "severity": "warning",
        "type": "cluster"
      }
    ]
  }
}

```

新的自版本

9.6

## listClusterInterface 喜好 設定

此 `ListClusterInterfacePreference` 方法可讓與執行 Element 軟體的儲存叢集整合的系統、列出儲存在系統上的現有叢集介面偏好設定。此方法僅供內部使用。

### 參數

此方法沒有輸入參數。

### 傳回值

此方法具有下列傳回值：

名稱	說明	類型
偏好設定	目前儲存在儲存叢集上的叢集介面物件清單、每個物件都包含喜好設定的名稱和值。	Json物件陣列

### 申請範例

此方法的要求類似於下列範例：

```
{
  "method": "ListClusterInterfacePreferences",
  "params": {
  },
  "id": 1
}
```

### 回應範例

此方法會傳回類似下列範例的回應：

```

{
  "id": 1,
  "result": {
    "preferences": [
      {
        "name": "prefname",
        "value": "testvalue"
      }
    ]
  }
}

```

新的自版本

11.0

## 清單事件

您可以使用此 `ListEvents` 方法列出叢集上偵測到的事件、從最舊到最新排序。

參數

此方法具有下列輸入參數：

名稱	說明	類型	預設值	必要
DriveID	指定只傳回具有此磁碟機ID的事件。	整數	0	否
endEventID	識別要傳回的事件ID範圍結束。	整數	(無限制)	否
最終出版時間	指定只傳回早於此時間發佈的事件。	字串	0	否
結束報告時間	指定只傳回早於此時間所報告的事件。	字串	0	否
事件類型	指定要傳回的事件類型。如需可能的事件類型、請參閱 <a href="#">活動</a> 。	字串	0	否
最大事件	指定要傳回的事件數目上限。	整數	(無限制)	否

名稱	說明	類型	預設值	必要
節點ID	指定只傳回具有此節點ID的事件。	整數		
服務代號	指定只傳回具有此服務ID的事件。			
startEventID	識別要傳回的一系列事件的開頭。	整數	0	否
StartPublishTime	指定只傳回在此時間之後發佈的事件。	字串	0	否
StartReportTime	指定只傳回在此時間之後報告的事件。	字串	0	否

### 傳回值

此方法具有下列傳回值：

名稱	說明	類型
活動	事件清單。	<a href="#">活動陣列</a>

### 申請範例

此方法的要求類似於下列範例：

```
{
  "method": "ListEvents",
  "params": {
  },
  "id" : 1
}
```

### 回應範例

此方法會傳回類似下列範例的回應：

```
{
  "id":1,
  "result":{
    "events":[
      {
```

```

    "details":
      {
        "paramGCGeneration":1431550800,
        "paramServiceID":2
      },
    "driveID":0,
    "eventID":2131,
    "eventInfoType":"gcEvent",
    "message":"GC Cluster Coordination Complete",
    "nodeID":0,
    "serviceID":2,
    "severity":0,
    "timeOfPublish":"2015-05-13T21:00:02.361354Z",
    "timeOfReport":"2015-05-13T21:00:02.361269Z"
  },{
    "details":
      {
"eligibleBS":[5,6,7,8,9,10,11,12,13,14,15,16,17,18,19,24,25,26,27,28,29,30
,31,40,41,42,43,44,45,46,47,52,53,54,55,56,57,58,59,60],
        "generation":1431550800,
        "participatingSS":[23,35,39,51]
      },
    "driveID":0,
    "eventID":2130,
    "eventInfoType":"gcEvent",
    "message":"GCStarted",
    "nodeID":0,
    "serviceID":2,
    "severity":0,
    "timeOfPublish":"2015-05-13T21:00:02.354128Z",
    "timeOfReport":"2015-05-13T21:00:02.353894Z"
  },{
    "details":"","
    "driveID":0,
    "eventID":2129,
    "eventInfoType":"tSEvent",
    "message":"return code:2 t:41286 tt:41286 qcc:1 qd:1 qc:1 vrc:1
tt:2 ct:Write etl:524288",
    "nodeID":0,
    "serviceID":0,
    "severity":0,
    "timeOfPublish":"2015-05-13T20:45:21.586483Z",
    "timeOfReport":"2015-05-13T20:45:21.586311Z"
  }
]

```



```
}  
}
```

新的自版本

9.6

## 清單節點統計資料

您可以使用此 `ListNodeStats` 方法來檢視儲存叢集中所有儲存節點的高層級活動測量。

參數

此方法沒有輸入參數。

傳回值

此方法具有下列傳回值：

名稱	說明	類型
節點統計資料	儲存節點活動資訊。	<a href="#">節點統計資料</a>

申請範例

此方法的要求類似於下列範例：

```
{  
  "method": "ListNodeStats",  
  "params": {},  
  "id" : 1  
}
```

回應範例

此方法會傳回類似下列範例的回應：

```

{
  "id": 1,
  "result": {
    "nodeStats": {
      "nodes": [
        {
          "cBytesIn": 46480366124,
          "cBytesOut": 46601523187,
          "cpu": 0,
          "mBytesIn": 59934129,
          "mBytesOut": 41620976,
          "networkUtilizationCluster": 0,
          "networkUtilizationStorage": 0,
          "nodeID": 1,
          "sBytesIn": 46480366124,
          "sBytesOut": 46601523187,
          "timestamp": 1895558254814,
          "usedMemory": 31608135680
        }
      ]
    }
  }
}

```

新的自版本

9.6

清單

您可以使用此 `ListISCSISessions` 方法來列出叢集中磁碟區的 iSCSI 連線資訊。

參數

此方法沒有輸入參數。

傳回值

此方法具有下列傳回值：

名稱	說明	類型
工作階段	每個iSCSI工作階段的相關資訊。	<a href="#">工作階段</a>

申請範例

此方法的要求類似於下列範例：

```
{
  "method": "ListISCSISessions",
  "params": {},
  "id" : 1
}
```

#### 回應範例

此方法會傳回類似下列範例的回應：

```

{
  "id": 1,
  "result": {
    "sessions": [
      {
        "accountID": 1,
        "accountName": "account1",
        "authentication": {
          "authMethod": "CHAP",
          "chapAlgorithm": "SHA3_256",
          "chapUsername": "iqn.1994-05.com."redhat:1cf11f3eed3",
          "direction": "two-way"
        },
        "createTime": "2022-10-03T22:02:49.121723Z",
        "driveID": 23,
        "driveIDs": [23],
        "initiator": null,
        "initiatorIP": "10.1.1.1:37138",
        "initiatorName": "iqn.2010-01.net.solidfire.eng:c",
        "initiatorPortName": "iqn.2010-
01.net.solidfire.eng:c,i,0x23d860000",
        "initiatorSessionID": 9622126592,
        "msSinceLastIscsiPDU": 243,
        "msSinceLastScsiCommand": 141535021,
        "nodeID": 3,
        "serviceID": 6,
        "sessionID": 25769804943,
        "targetIP": "10.1.1.2:3260",
        "targetName": "iqn.2010-01.com.solidfire:a7sd.3",
        "targetPortName": "iqn.2010-01.com.solidfire:a7sd.3,t,0x1",
        "virtualNetworkID": 0,
        "volumeID": 3,
        "volumeInstance": 140327214758656
      }
      ...
    ]
  }
}

```

新的自版本

9.6

## 列表服務

您可以使用此 `ListServices` 方法來列出節點、磁碟機、目前軟體和叢集上執行的其他服務的服務資訊。

### 參數

此方法沒有輸入參數。

### 傳回值

此方法具有下列傳回值：

名稱	說明	類型
服務	在磁碟機和節點上執行的服務。	Json物件

### 申請範例

此方法的要求類似於下列範例：

```
{
  "method": "ListServices",
  "params": {},
  "id" : 1
}
```

### 回應範例

此方法會傳回類似下列範例的回應：

```
"id": 1,
"result": {
  "services": [
    {
      "drive": {
        "assignedService": 22,
        "asyncResultIDs": [],
        "attributes": {},
        "capacity": 300069052416,
        "customerSliceFileCapacity": 0,
        "driveID": 5,
        "driveStatus": "assigned",
        "driveType": "block",
        "failCount": 0,
        "nodeID": 4,
```

```

        "reservedSliceFileCapacity": 0,
        "serial": "scsi-SATA_INTEL_SSDSC2",
        "slot": 3
    },
    "drives": [
        {
            "assignedService": 22,
            "asyncResultIDs": [],
            "attributes": {},
            "capacity": 300069052416,
            "customerSliceFileCapacity": 0,
            "driveID": 5,
            "driveStatus": "assigned",
            "driveType": "Block",
            "failCount": 0,
            "nodeID": 4,
            "reservedSliceFileCapacity": 0,
            "serial": "scsi-SATA_INTEL_SSDSC2",
            "slot": 3
        }
    ],
    "node": {
        "associatedFServiceID": 0,
        "associatedMasterServiceID": 1,
        "attributes": {},
        "cip": "10.117.63.18",
        "cipi": "Bond10G",
        "fibreChannelTargetPortGroup": null,
        "mip": "10.117.61.18",
        "mipi": "Bond1G",
        "name": "node4",
        "nodeID": 4,
        "nodeSlot": "",
        "platformInfo": {
            "chassisType": "R620",
            "cpuModel": "Intel(R) Xeon(R) CPU",
            "nodeMemoryGB": 72,
            "nodeType": "SF3010",
            "platformConfigVersion": "10.0"
        },
        "sip": "10.117.63.18",
        "sipi": "Bond10G",
        "softwareVersion": "10.0",
        "uuid": "4C4C4544-0053",
        "virtualNetworks": []
    },

```

```

    "service": {
      "associatedBV": 0,
      "associatedTS": 0,
      "associatedVS": 0,
      "asyncResultIDs": [
        1
      ],
      "driveID": 5,
      "driveIDs": [
        5
      ],
      "firstTimeStartup": true,
      "ipcPort": 4008,
      "iscsiPort": 0,
      "nodeID": 4,
      "serviceID": 22,
      "serviceType": "block",
      "startedDriveIDs": [],
      "status": "healthy"
    }
  }
]
}

```

新的自版本

9.6

## ListVendingNode

您可以使用此 `ListPendingNodes` 方法列出系統中的擱置儲存節點。暫掛節點是指正在執行並設定加入儲存叢集的儲存節點、但尚未使用 addnodes API 方法新增。

### IPV4和IPV6管理位址

請注意、`ListPendingNodes` 不會列出管理 IP 位址（MIP）和管理虛擬 IP 位址（MVIP）具有不同位址類型的擱置節點。例如、如果擱置節點有 IPv6 MVIP 和 IPv4 MIP、`ListPendingNodes` 則結果中不會包含該節點。

### 參數

此方法沒有輸入參數。

### 傳回值

此方法具有下列傳回值：

名稱	說明	類型
pendingNode	叢集中擱置節點的清單。	pendingNode陣列

#### 申請範例

此方法的要求類似於下列範例：

```
{
  "method": "ListPendingNodes",
  "params": {},
  "id" : 1
}
```

#### 回應範例

此方法會傳回類似下列範例的回應：



```
{
  "id": 3,
  "result": {
    "pendingNodes": [
      {
        "assignedNodeID": 0,
        "cip": "10.26.65.101",
        "cipi": "Bond10G",
        "compatible": true,
        "mip": "172.26.65.101",
        "mipi": "Bond10G",
        "name": "VWC-EN101",
        "pendingNodeID": 1,
        "platformInfo": {
          "chassisType": "R620",
          "cpuModel": "Intel(R) Xeon(R) CPU E5-2640 0 @ 2.50GHz",
          "nodeMemoryGB": 72,
          "nodeType": "SF3010"
        },
        "sip": "10.26.65.101",
        "sipi": "Bond10G",
        "softwareVersion": "9.0.0.1554",
        "uuid": "4C4C4544-0048-4410-8056-C7C04F395931"
      }
    ]
  }
}
```

新的自版本

9.6

如需詳細資訊、請參閱

[附加節點](#)

## ListPendingActiveNode

您可以使用此 `ListPendingActiveNodes` 方法列出叢集中處於 PendingActive 狀態的節點、這些節點介於擱置狀態和作用中狀態之間。處於此狀態的節點將會返回原廠映像。

參數

此方法沒有輸入參數。

## 傳回值

此方法具有下列傳回值：

名稱	說明	類型
pendingActiveNode	物件清單、詳述系統中所有「啟用中」節點的相關資訊。	<a href="#">pendingActiveNode</a> 陣列

## 申請範例

此方法的要求類似於下列範例：

```
{
  "method": "ListPendingActiveNodes",
  "params": {},
  "id" : 1
}
```

## 回應範例

此方法會傳回類似下列範例的回應：

```

{
  id: null,
  result: {
    pendingActiveNodes: [
      {
        activeNodeKey: "5rPHP3lTAO",
        assignedNodeID: 5,
        asyncHandle: 2,
        cip: "10.10.5.106",
        mip: "192.168.133.106",
        pendingNodeID: 1,
        platformInfo: {
          chassisType: "R620",
          cpuModel: "Intel(R) Xeon(R) CPU E5-2640 0 @ 2.50GHz",
          nodeMemoryGB: 72,
          nodeType: "SF3010"
        },
        sip: "10.10.5.106",
        softwareVersion: "9.0.0.1077"
      }
    ]
  }
}

```

新的自版本

9.6

## ModifyClusterFull 閾值

您可以使用此 `ModifyClusterFullThreshold` 方法來變更儲存叢集接近特定容量使用率時、系統產生事件的層級。您可以使用臨界值設定、在系統產生警告之前、先指出可接受的已使用區塊儲存量。

例如、如果您想要在系統達到低於「錯誤」層級區塊儲存使用率3%時收到警示、請在stage3Block長 保留百分比參數中輸入值「3」。如果達到此層級、系統會將警示傳送至叢集管理主控台的事件記錄檔。

參數

此方法具有下列輸入參數：



您必須選取至少一個參數。

名稱	說明	類型	預設值	必要
MaxMetadataOverProvisionFactor	代表中繼資料空間相對於可用空間量而言、可能過度配置的次數值。例如、如果有足夠的中繼資料空間來儲存100個TiB的磁碟區、而此數字設為5、則可以建立500個TiB值的磁碟區。	整數	5	否
stage2AwareThreshold	系統觸發容量通知之前、叢集中剩餘容量的節點數。	整數	無	否
stage3BlockThresholdPercent	區塊儲存使用率低於「錯誤」臨界值的百分比、導致系統觸發叢集「警告」警示。	整數	無	否
stage3MetadataThresholdPercent	中繼資料儲存使用率低於「錯誤」臨界值、導致系統觸發叢集「警告」警示的百分比。	整數	無	否

## 傳回值

此方法具有下列傳回值：

名稱	說明	類型
----	----	----

<p>區塊完整度</p>	<p>叢集目前的區塊完整度計算層級。</p> <ul style="list-style-type: none"> <li>• stage1Hjappy：無警示或錯誤情況。對應於Web UI中的*健全*狀態。</li> <li>• stage2Aware：無警示或錯誤情況。對應於Web UI中的*健全*狀態。</li> <li>• stage3低：您的系統無法針對兩個非同步節點故障提供備援資料保護。對應於Web UI中的*警告*狀態。您可以在網路UI中設定此層級（依預設、系統會在低於錯誤狀態3%的容量下觸發此警示）。</li> <li>• stage4關鍵：系統無法針對單一節點故障提供備援資料保護。無法建立新的磁碟區或複本。對應於元素UI中的*錯誤*狀態。</li> <li>• stage5已完成：已完全耗用。叢集為唯讀且iSCSI連線維持不變、但所有寫入作業都會暫停。對應於元素UI中的*臨界*狀態。</li> </ul>	<p>字串</p>
<p>完整度</p>	<p>反映「區塊完整度」和「metadata完整度」之間的最高完整度。</p>	<p>字串</p>
<p>MaxMetadataOverProvisionFactor</p>	<p>代表中繼資料空間相對於可用空間而言、可能過度配置的次數值。例如、如果有足夠的中繼資料空間來儲存100個TiB的磁碟區、而此數字設為5、則可以建立500個TiB值的磁碟區。</p>	<p>整數</p>

metadata全功能性	<p>叢集目前的中繼資料完整度計算層級。</p> <ul style="list-style-type: none"> <li>• stage1Hjappy：無警示或錯誤情況。對應於Web UI中的*健全*狀態。</li> <li>• stage2Aware：無警示或錯誤情況。對應於Web UI中的*健全*狀態。</li> <li>• stage3低：您的系統無法針對兩個非同步節點故障提供備援資料保護。對應於Web UI中的*警告*狀態。您可以在網路UI中設定此層級（依預設、系統會在低於錯誤狀態3%的容量下觸發此警示）。</li> <li>• stage4關鍵：系統無法針對單一節點故障提供備援資料保護。無法建立新的磁碟區或複本。對應於元素UI中的*錯誤*狀態。</li> <li>• stage5已完成：已完全耗用。叢集為唯讀且iSCSI連線維持不變、但所有寫入作業都會暫停。對應於元素UI中的*臨界*狀態。</li> </ul>	字串
交叉分析eReserveUsedTholholdPct	錯誤條件。如果保留的分片使用率大於傳回的交叉分析eReserveUedThresholdPct值、就會觸發系統警示。	整數
stage2AwareThreshold	認知條件：設定為「第2階段」叢集臨界值層級的值。	整數
stage2BlockThresholdBytes	叢集所使用的位元組數、其中存在階段2完整條件。	整數
stage2MetadataThresholdBytes	叢集所使用的中繼資料位元組數、其中將存在階段2完整條件。	
stage3BlockThresholdBytes	叢集所使用的儲存位元組數、其中將存在階段3完整度條件。	整數
stage3BlockThresholdPercent	階段3設定的百分比值。警示日誌中會顯示警示、但警示百分比已滿。	整數
stage3LowThreshold	錯誤條件。由於叢集上的容量過低而產生系統警示的臨界值。	整數

stage3MetadataThresholdBytes	叢集所使用的中繼資料位元組數、其中將存在階段3完整度條件。	
stage4BlockThresholdBytes	叢集所使用的儲存位元組數、其中將存在階段4完整度條件。	整數
stage4CriticalThreshold	錯誤條件。建立系統警示的臨界值、以警告叢集的嚴重低容量。	整數
stage4MetadataThresholdBytes	叢集所使用的中繼資料位元組數、其中將存在階段4完整度條件。	
stage5BlockThresholdBytes	叢集所使用的儲存位元組數、其中將存在階段5完整度條件。	整數
stage5MetadataThresholdBytes	叢集所使用的中繼資料位元組數、其中將存在階段5完整度條件。	
sumTotalClusterBytes	叢集的實體容量（以位元組為單位）。	整數
sumTotalMetadata ClusterBytes	可用於儲存中繼資料的空間總量。	整數
sumUsedClusterBytes	叢集上使用的儲存位元組數。	整數
sumUsedMetadata ClusterBytes	磁碟區磁碟機用於儲存中繼資料的空間量。	整數

#### 申請範例

此方法的要求類似於下列範例：

```
{
  "method" : "ModifyClusterFullThreshold",
  "params" : {
    "stage3BlockThresholdPercent" : 3
  },
  "id" : 1
}
```

#### 回應範例

此方法會傳回類似下列範例的回應：

```

{
  "id": 1,
  "result": {
    "blockFullness": "stage1Happy",
    "fullness": "stage3Low",
    "maxMetadataOverProvisionFactor": 5,
    "metadataFullness": "stage3Low",
    "sliceReserveUsedThresholdPct": 5,
    "stage2AwareThreshold": 3,
    "stage2BlockThresholdBytes": 2640607661261,
    "stage3BlockThresholdBytes": 8281905846682,
    "stage3BlockThresholdPercent": 3,
    "stage3LowThreshold": 2,
    "stage4BlockThresholdBytes": 8641988709581,
    "stage4CriticalThreshold": 1,
    "stage5BlockThresholdBytes": 12002762096640,
    "sumTotalClusterBytes": 12002762096640,
    "sumTotalMetadataClusterBytes": 404849531289,
    "sumUsedClusterBytes": 45553617581,
    "sumUsedMetadataClusterBytes": 31703113728
  }
}

```

新的自版本

9.6

## ModifyClusterInterfacePreference

此 `ModifyClusterInterfacePreference` 方法可讓與執行 Element 軟體的儲存叢集整合的系統變更現有的叢集介面喜好設定。此方法僅供內部使用。

參數

此方法具有下列輸入參數：

名稱	說明	類型	預設值	必要
名稱	要修改的叢集介面喜好設定名稱。	字串	無	是的
價值	叢集介面喜好設定的新值。	字串	無	是的



## 傳回值

此方法沒有傳回值。

## 申請範例

此方法的要求類似於下列範例：

```
{
  "method": "ModifyClusterInterfacePreference",
  "params": {
    "name": "testname",
    "value": "newvalue"
  },
  "id": 1
}
```

## 回應範例

此方法會傳回類似下列範例的回應：

```
{
  "id": 1,
  "result": {}
}
```

## 新的自版本

11.0

## 遠端節點

您可以使用 `RemoveNodes` 移除不應再參與叢集的一或多個節點。

移除節點之前、您必須使用方法移除節點所包含的所有磁碟機 `RemoveDrives`。在程序完成且所有資料都已從節點移轉之後、您才能移除 `RemoveDrives` 節點。移除節點之後、它會將自己登錄為擱置的節點。您可以再次新增或關閉節點（關閉節點會將其從擱置的節點清單中移除）。

### 移除叢集主節點

如果您使用 `RemoveNodes` 移除叢集主節點、方法可能會在傳回回應之前逾時。如果方法呼叫無法移除節點、請再次進行方法呼叫。請注意、如果您要連同其他節點一起移除叢集主節點、則應使用個別呼叫來自行移除叢集主節點。

## 參數

此方法具有下列輸入參數：

名稱	說明	類型	預設值	必要
點燃疊合度公差變更	<p>移除節點時、請忽略對頻道群節點故障容錯的變更。</p> <p>如果儲存叢集使用的資料保護配置能容忍多個節點故障、而移除節點會降低集合的節點故障容錯能力、則節點移除通常會失敗並顯示錯誤。您可以將此參數設為 true、以停用頻道群容錯檢查、使節點移除成功。</p>	布林值	錯	否
節點	要移除之節點的NodeID清單。	整數陣列	無	是的

#### 傳回值

此方法沒有傳回值。

#### 申請範例

此方法的要求類似於下列範例：

```
{
  "method": "RemoveNodes",
  "params": {
    "nodes" : [3,4,5]
  },
  "id" : 1
}
```

#### 回應範例

此方法會傳回類似下列範例的回應：

```
{
  "id" : 1
  "result" : {},
}
```

新的自版本

9.6

## SetLoginSessionInfo

您可以使用此 `SetLoginSessionInfo` 方法來設定工作階段登入驗證有效的時間週期。登入期間結束後、系統上沒有任何活動、驗證就會過期。登入期間結束後、若要繼續存取叢集、必須提供新的登入認證。

參數

此方法具有下列輸入參數：

名稱	說明	類型	預設值	必要
逾時	叢集驗證過期期間。格式化格式為：hh : mms : s 例如： 01 : 30 : 00 , 00 : 90 : 00 和 00 : 00 : 5400 都可用於等於 90 分鐘的逾時期間。最小逾時值為 1 分鐘。如果未提供值或設定為零、則登入工作階段不會有逾時值。	字串	30 分鐘	否

傳回值

此方法沒有傳回值。

申請範例

此方法的要求類似於下列範例：

```
{
  "method": "SetLoginSessionInfo",
  "params": {
    "timeout" : "01:30:00"
  },
  "id" : 1
}
```

回應範例

此方法會傳回類似下列範例的回應：

```
{
  "id" : 1,
  "result" : {}
}
```

新的自版本

9.6

## 關機

您可以使用此 `Shutdown` 方法來重新啟動或關閉叢集中的節點。您可以使用此方法來關閉叢集中的單一節點、多個節點或所有節點。

參數

此方法具有下列輸入參數：

名稱	說明	類型	預設值	必要
節點	要重新啟動或關閉之節點的NodeID清單。	整數陣列	無	是的
選項	針對叢集採取的行動。可能值： <ul style="list-style-type: none"><li>重新啟動：重新啟動叢集。</li><li>Halt：執行完全關機。</li></ul>	字串	重新啟動	否

傳回值

此方法沒有傳回值。

申請範例

此方法的要求類似於下列範例：

```
{
  "method": "Shutdown",
  "params": {
    "nodes": [
      2,
      3,
      4
    ],
    "option": "halt"
  },
  "id": 1
}
```

### 回應範例

此方法會傳回類似下列範例的回應：

```
{
  "id" : 1,
  "result" : {
    "failed": [],
    "successful": [
      6
    ]
  }
}
```

新的自版本

9.6

## 叢集建立API方法

您可以使用這些API方法來建立儲存叢集。所有這些方法都必須搭配單一節點上的API端點使用。

- [檢查ProposedCluster](#)
- [建立叢集](#)
- [GetBootstrapConfig](#)

如需詳細資訊、請參閱

- ["零件與元件軟體文件SolidFire"](#)

- "先前版本的NetApp SolidFire 產品及元素產品文件"

## 檢查ProposedCluster

您可以使用此 `CheckProposedCluster` 方法來測試一組儲存節點、然後再使用它們建立儲存叢集、以識別嘗試時可能發生的錯誤或故障、例如不平衡的混合節點功能或雙節點儲存叢集不支援的節點類型。

### 參數

此方法具有下列輸入參數：

名稱	說明	類型	預設值	必要
節點	構成儲存叢集之初始儲存節點集的儲存IP位址清單。	字串陣列	無	是的
力	設為true可在儲存叢集中的所有儲存節點上執行。	布林值	無	否

### 傳回值

此方法具有下列傳回值：

名稱	說明	類型
ProposedClusterValid	指出建議的儲存節點是否會構成有效的儲存叢集。可能值： <ul style="list-style-type: none"> <li>• 是的</li> <li>• 錯</li> </ul>	布林值
ProposedCluster錯誤	如果使用建議的儲存節點建立儲存叢集、就會發生錯誤。	字串陣列

### 申請範例

此方法的要求類似於下列範例：

```
{
  "method": "CheckProposedCluster",
  "params": {
    "nodes": [
      "192.168.1.11",
      "192.168.1.12",
      "192.168.1.13",
      "192.168.1.14"
    ]
  },
  "id": 1
}
```

### 回應範例

此方法會傳回類似下列範例的回應：

```
{
  "id": 1,
  "result": {
    "proposedClusterValid": true,
    "proposedClusterErrors": [ ]
  }
}
```

### 新的自版本

11.0

### 建立叢集

您可以使用此 `CreateCluster` 方法初始化擁有「mvip」和「svip」位址所有權的叢集中節點。每個新叢集都會使用叢集中第一個節點的管理IP (MIP) 進行初始化。此方法也會自動將正在設定的所有節點新增至叢集。每次初始化新叢集時、您只需使用此方法一次。



登入叢集的主節點並執行方法以取得要納入叢集中其餘節點的 IP 位址之後 [GetBootStrapConfig](#)、您可以針對叢集的主節點執行 `CreateCluster` 方法。

### 參數

此方法具有下列輸入參數：

名稱	說明	類型	預設值	必要
接受Eula	建立此叢集時、請表示您接受終端使用者授權合約。若要接受EULA、請將此參數設為true。	布林值	無	是的
屬性	Json物件格式的名稱-值配對清單。	Json物件	無	否
enableSoftwareEncryptionAtRest	啟用此參數以在靜止時使用軟體加密。在所有叢集上預設為假。啟用閒置軟體加密之後、就無法在叢集上停用。	布林值	是的	否
mvip	管理網路上叢集的浮動（虛擬）IP位址。	字串	無	是的
節點	組成叢集的初始節點集之CI/SIP位址。此節點的IP必須在清單中。	字串陣列	無	是的
訂單編號	英數字元銷售訂單編號。軟體型平台上的必要功能。	字串	無	否（硬體型平台） 有（軟體型平台）
密碼	叢集管理帳戶的初始密碼。	字串	無	是的
序號	九位數英數字元序號。可能需要在軟體型平台上執行。	字串	無	否（硬體型平台） 有（軟體型平台）
服務	儲存設備（iSCSI）網路上叢集的浮動（虛擬）IP位址。	字串	無	是的
使用者名稱	叢集管理員的使用者名稱。	字串	無	是的

#### 傳回值

此方法沒有傳回值。



## 申請範例

此方法的要求類似於下列範例：

```
{
  "method": "CreateCluster",
  "params": {
    "acceptEula": true,
    "mvip": "10.0.3.1",
    "svip": "10.0.4.1",
    "username": "Admin1",
    "password": "9R7ka4rEPa2uREtE",
    "attributes": {
      "clusteraccountnumber": "axdf323456"
    },
    "nodes": [
      "10.0.2.1",
      "10.0.2.2",
      "10.0.2.3",
      "10.0.2.4"
    ]
  },
  "id": 1
}
```

## 回應範例

此方法會傳回類似下列範例的回應：

```
{
  "id" : 1,
  "result" : {}
}
```

## 新的自版本

9.6

如需詳細資訊、請參閱

- ["GetBootstrapConfig"](#)
- ["零件與元件軟體文件SolidFire"](#)
- ["先前版本的NetApp SolidFire 產品及元素產品文件"](#)

## GetBootstrapConfig

您可以使用此 `GetBootstrapConfig` 方法從 bootstrap 組態檔取得叢集和節點資訊。在個別節點加入叢集之前、請先在該節點上使用此API方法。建立叢集時、會在叢集組態介面中使用此方法傳回的資訊。

### 參數

此方法沒有輸入參數。

### 傳回值

此方法具有下列傳回值：

名稱	說明	類型
叢集名稱	叢集名稱。	字串
mvip	叢集MVIP位址。如果節點不是叢集的一部分、則為空白。	字串
節點名稱	節點名稱。	字串
節點	主動等待加入叢集之每個節點的相關資訊清單。可能值： <ul style="list-style-type: none"><li>• chasetType：（字串）節點的硬體平台。</li><li>• CIP：（字串）節點的叢集IP位址。</li><li>• 相容：（布林值）表示節點是否與執行API呼叫的節點相容。</li><li>• 主機名稱：節點的主機名稱（字串）。</li><li>• MIP：（字串）節點的IPv4管理IP位址。</li><li>• mipV6：（字串）節點的IPv6管理IP位址。</li><li>• 節點類型：（字串）節點的模型名稱。</li><li>• 版本：（字串）節點上目前安裝的軟體版本。</li></ul>	Json物件陣列
服務	叢集SVIP位址。如果節點不是叢集的一部分、則為null。	字串

名稱	說明	類型
版本	目前安裝在此API方法所呼叫之節點上的Element軟體版本。	字串

#### 申請範例

此方法的要求類似於下列範例：

```
{
  "method": "GetBootstrapConfig",
  "params": {},
  "id" : 1
}
```

#### 回應範例

此方法會傳回類似下列範例的回應：

```

{
  "id":1,
  "result":{
    "clusterName":"testname",
    "nodeName":"testnode",
    "svip": "10.117.1.5",
    "mvip": "10.117.1.6",
    "nodes":[
      {
        "chassisType":"R630",
        "cip":"10.117.115.16",
        "compatible":true,
        "hostname":"NLABP1132",
        "mip":"10.117.114.16",
        "mipV6":"fd20:8b1e:b256:45a::16",
        "nodeType":"SF2405",
        "role":"Storage",
        "version":"11.0"
      },
      {
        "chassisType":"R630",
        "cip":"10.117.115.17",
        "compatible":true,
        "hostname":"NLABP1133",
        "mip":"10.117.114.17",
        "mipV6":"fd20:8b1e:b256:45a::17",
        "nodeType":"SF2405",
        "role":"Storage",
        "version":"11.0"
      },
      {
        "chassisType":"R630",
        "cip":"10.117.115.18",
        "compatible":true,
        "hostname":"NLABP1134",
        "mip":"10.117.114.18",
        "mipV6":"fd20:8b1e:b256:45a::18",
        "nodeType":"SF2405",
        "role":"Storage",
        "version":"11.0"
      }
    ],
    "version":"11.0"
  }
}

```

新的自版本

9.6

如需詳細資訊、請參閱

[建立叢集](#)

## 磁碟機API方法

您可以使用磁碟機API方法來新增和管理儲存叢集可用的磁碟機。當您將儲存節點新增至儲存叢集或在現有儲存節點中安裝新磁碟機時、磁碟機即可新增至儲存叢集。

- [新增磁碟機](#)
- [GetDriveHardwareInfo](#)
- [GetDriveStats](#)
- [清單磁碟機](#)
- [ListDriveStats](#)
- [遠端磁碟機](#)
- [SecureEraseDrives](#)

如需詳細資訊、請參閱

- ["零件與元件軟體文件SolidFire"](#)
- ["先前版本的NetApp SolidFire 產品及元素產品文件"](#)

### 新增磁碟機

您可以使用此 `AddDrives` 方法將一或多個可用磁碟機新增至叢集、讓磁碟機主控叢集的部分資料。

當您將儲存節點新增至叢集或在現有節點中安裝新磁碟機時、新磁碟機會標示為可用、而且必須先透過AddDrives新增、才能使用。使用[清單磁碟機](#)方法顯示可新增的磁碟機。當您新增磁碟機時、系統會自動決定該磁碟機的類型。

方法是非同步的、只要叢集中磁碟機的重新平衡程序啟動、就會立即傳回。不過、使用新增的磁碟機重新平衡叢集中的資料可能需要更多時間；即使在AddDrives方法呼叫完成之後、重新平衡仍會繼續進行。您可以使用[Get非同步結果](#)方法查詢方法傳回的 asyncdHandle 。在 AddDrives 方法傳回之後、您可以使用此[listSyncJobs](#)方法查看重新平衡新磁碟機資料的進度。



當您新增多個磁碟機時、將其新增至單一AddDrives方法呼叫中的效率較高、而非使用多個個別方法、每個方法只需一個磁碟機即可。如此可減少穩定叢集儲存負載所需的資料平衡量。

參數

此方法具有下列輸入參數：

名稱	說明	類型	預設值	必要
磁碟機	<p>每個要新增至叢集之磁碟機的相關資訊。可能值：</p> <ul style="list-style-type: none"> <li>• DriveID：要新增的磁碟機ID（整數）。</li> <li>• 類型：要新增的磁碟機類型（字串）。有效值為「slice」、「block」或「volume」。如果省略、系統會指派正確的類型。</li> </ul>	Json物件陣列	無	是（類型為選用）

### 傳回值

此方法具有下列傳回值：

名稱	說明	類型
asyncdle	處理用於獲取操作結果的值。	整數

### 申請範例

此方法的要求類似於下列範例：

```
{
  "id": 1,
  "method": "AddDrives",
  "params": {
    "drives": [
      {
        "driveID": 1,
        "type": "slice"
      },
      {
        "driveID": 2,
        "type": "block"
      },
      {
        "driveID": 3,
        "type": "block"
      }
    ]
  }
}
```

#### 回應範例

此方法會傳回類似下列範例的回應：

```
{
  "id": 1,
  "result" : {
    "asyncHandle": 1
  }
}
```

#### 新的自版本

9.6

如需詳細資訊、請參閱

- [Get非 同步結果](#)
- [清單磁碟機](#)
- [listSyncJobs](#)

## GetDriveHardwareInfo

您可以使用此 `GetDriveHardwareInfo` 方法取得指定磁碟機的所有硬體資訊。這通常包括製造商、廠商、版本及其他相關的硬體識別資訊。

### 參數

此方法具有下列輸入參數：

名稱	說明	類型	預設值	必要
DriveID	申請的磁碟機ID。	整數	無	是的

### 傳回值

此方法具有下列傳回值：

名稱	說明	類型
結果	傳回指定DriveID的硬體資訊。	<a href="#">硬體資訊</a>

### 申請範例

此方法的要求類似於下列範例：

```
{
  "method": "GetDriveHardwareInfo",
  "params": {
    "driveID": 5
  },
  "id" : 100
}
```

### 回應範例

此方法會傳回類似下列範例的回應：



```

{
  "id" : 100,
  "result" : {
    "driveHardwareInfo" : {
      "description" : "ATA Drive",
      "dev" : "8:80",
      "devpath" :
"/devices/pci0000:40/0000:40:01.0/0000:41:00.0/host6/port-6:0/expander-
6:0/port-6:0:4/end_device-6:0:4/target6:0:4/6:0:4:0/block/sdf",
      "driveSecurityAtMaximum" : false,
      "driveSecurityFrozen" : false
      "driveSecurityLocked" : false,
      "logicalname" : "/dev/sdf",
      "product" : "INTEL SSDSA2CW300G3",
      "securityFeatureEnabled" : false,
      "securityFeatureSupported" : true,
      "serial" : "CVPR121400NT300EGN",
      "size" : "300069052416",
      "uuid" : "7e1fd5b9-5acc-8991-e2ac-c48f813a3884",
      "version" : "4PC10362"
    }
  }
}

```

新的自版本

9.6

如需詳細資訊、請參閱

[清單磁碟機](#)

## GetDriveStats

您可以使用此 `GetDriveStats` 方法來取得單一磁碟機的高層級活動量測。這些值是從新增磁碟機到叢集的累積值。有些值是區塊磁碟機的特定值。執行此方法時、會傳回區塊或中繼資料磁碟機類型的統計資料。

參數

此方法具有下列輸入參數：

名稱	說明	類型	預設值	必要
DriveID	申請的磁碟機ID。	整數	無	是的

## 傳回值

此方法具有下列傳回值：

名稱	說明	類型
磁碟統計資料	指定DriveID的磁碟機活動資訊。	<a href="#">磁碟統計資料</a>

## 申請範例

此方法的要求類似於下列範例：

```
{
  "method": "GetDriveStats",
  "params": {
    "driveID": 3
  },
  "id" : 1
}
```

## 回應範例（區塊磁碟機）

此方法會傳回類似下列區塊磁碟機範例的回應：

```
{
  "id": 1,
  "result": {
    "driveStats": {
      "driveID": 10,
      "failedDieCount": 0,
      "lifeRemainingPercent": 99,
      "lifetimeReadBytes": 26471661830144,
      "lifetimeWriteBytes": 13863852441600,
      "powerOnHours": 33684,
      "readBytes": 10600432105,
      "readOps": 5101025,
      "reallocatedSectors": 0,
      "reserveCapacityPercent": 100,
      "timestamp": "2016-10-17T20:23:45.456834Z",
      "totalCapacity": 300069052416,
      "usedCapacity": 6112226545,
      "usedMemory": 114503680,
      "writeBytes": 53559500896,
      "writeOps": 25773919
    }
  }
}
```

回應範例 (**Volume**中繼資料磁碟機)

此方法會傳回類似下列Volume中繼資料磁碟機範例的回應：

```
{
  "id": 1,
  "result": {
    "driveStats": {
      "activeSessions": 8,
      "driveID": 12,
      "failedDieCount": 0,
      "lifeRemainingPercent": 100,
      "lifetimeReadBytes": 2308544921600,
      "lifetimeWriteBytes": 1120986464256,
      "powerOnHours": 16316,
      "readBytes": 1060152152064,
      "readOps": 258826209,
      "reallocatedSectors": 0,
      "reserveCapacityPercent": 100,
      "timestamp": "2016-10-17T20:34:52.456130Z",
      "totalCapacity": 134994670387,
      "usedCapacity": null,
      "usedMemory": 22173577216,
      "writeBytes": 353346510848,
      "writeOps": 86266238
    }
  }
}
```

新的自版本

9.6

如需詳細資訊、請參閱

[清單磁碟機](#)

## 清單磁碟機

您可以使用此 `ListDrives` 方法列出叢集作用中節點中存在的磁碟機。此方法會傳回已新增為Volume中繼資料或區塊磁碟機的磁碟機、以及尚未新增且可供使用的磁碟機。

參數

此方法沒有輸入參數。

傳回值

此方法具有下列傳回值：

名稱	說明	類型
磁碟機	叢集中的磁碟機清單。	<a href="#">磁碟機陣列</a>

#### 申請範例

此方法的要求類似於下列範例：

```
{
  "method": "ListDrives",
  "params": {},
  "id" : 1
}
```

#### 回應範例

此方法會傳回類似下列範例的回應：

```

{
  "id" : 1,
  "result" : {
    "drives" : [
      {
        "attributes" : {},
        "capacity" : 299917139968,
        "driveID" : 35,
        "nodeID" : 5,
        "serial" : "scsi-SATA_INTEL_SSDSA2CW6CVPR141502R3600FGN-part2",
        "slot" : 0,
        "status" : "active",
        "type" : "volume"
      },
      {
        "attributes" : {},
        "capacity" : 600127266816,
        "driveID" : 36,
        "nodeID" : 5,
        "serial" : "scsi-SATA_INTEL_SSDSA2CW6CVPR1415037R600FGN",
        "slot" : 6,
        "status" : "active",
        "type" : "block"
      }
    ]
  }
}

```

新的自版本

9.6

## ListDriveStats

您可以使用此 `ListDriveStats` 方法列出叢集中多個磁碟機的高層級活動測量值。根據預設、此方法會傳回叢集中所有磁碟機的統計資料、而且這些測量值會從新增磁碟機到叢集的過程中累積而得。此方法傳回的部分值是區塊磁碟機特有的值、有些則是中繼資料磁碟機特有的值。

參數

此方法具有下列輸入參數：

名稱	說明	類型	預設值	必要
磁碟機	要傳回磁碟機統計資料的磁碟機ID (DriveID) 清單。如果省略此參數、則會傳回所有磁碟機的測量值。	整數陣列	無	否

## 傳回值

此方法具有下列傳回值：

名稱	說明	類型
磁碟統計資料	每個磁碟機的磁碟機活動資訊清單。	<a href="#">磁碟統計資料</a> 陣列
錯誤	此清單包含DriveID和相關的錯誤訊息。它永遠存在、如果沒有錯誤、則為空白。	Json物件陣列

## 申請範例

此方法的要求類似於下列範例：

```
{
  "id": 1,
  "method": "ListDriveStats",
  "params": {
    "drives": [22,23]
  }
}
```

## 回應範例

此方法會傳回類似下列範例的回應：

```
{
  "id": 1,
  "result": {
    "driveStats": [
      {
        "driveID": 22,
        "failedDieCount": 0,
        "lifeRemainingPercent": 84,
        "lifetimeReadBytes": 30171004403712,
        "lifetimeWriteBytes": 103464755527680,
        "powerOnHours": 17736,
        "readBytes": 14656542,
        "readOps": 3624,
        "reallocatedSectors": 0,
        "reserveCapacityPercent": 100,
        "timestamp": "2016-03-01T00:19:24.782735Z",
        "totalCapacity": 300069052416,
        "usedCapacity": 1783735635,
        "usedMemory": 879165440,
        "writeBytes": 2462169894,
        "writeOps": 608802
      }
    ],
    "errors": [
      {
        "driveID": 23,
        "exception": {
          "message": "xStatCheckpointDoesNotExist",
          "name": "xStatCheckpointDoesNotExist"
        }
      }
    ]
  }
}
```

新的自版本

9.6

如需詳細資訊、請參閱

[GetDriveStats](#)

遠端磁碟機

您可以使用此 `RemoveDrives` 方法主動移除屬於叢集一部分的磁碟機。您可以使用此方法



來減少叢集容量、或準備更換即將達到使用壽命的磁碟機。`RemoveDrives`在叢集中的其他節點上建立區塊資料的第三個複本、並等待同步完成、然後再將磁碟機移至「可用」清單。「可用」清單中的磁碟機會從系統中完全移除、而且沒有執行中的服務或作用中資料。

`RemoveDrives`是一種非同步方法。視要移除的磁碟機總容量而定、移轉所有資料可能需要幾分鐘的時間。

移除多個磁碟機時、請使用單一方法呼叫、而非使用`RemoveDrives`多種個別方法、每個方法只需一個磁碟機。如此可減少為了平均穩定叢集上的儲存負載而必須達到的資料平衡量。

您也可以使用移除狀態為「故障」的磁碟機`RemoveDrives`。當您移除狀態為「故障」的磁碟機時、磁碟機不會返回「可用」或「作用中」狀態。磁碟機無法在叢集中使用。

## 參數

此方法具有下列輸入參數：

名稱	說明	類型	預設值	必要
磁碟機	要從叢集移除的磁碟機ID清單。	整數陣列	無	是的

## 傳回值

此方法具有下列傳回值：

名稱	說明	類型
asyncdle	處理用於獲取操作結果的值。	整數

## 申請範例

此方法的要求類似於下列範例：

```
{
  "method": "RemoveDrives",
  "params": {
    "drives" : [3, 4, 5]
  },
  "id" : 1
}
```

## 回應範例

此方法會傳回類似下列範例的回應：

```
{
  "id": 1,
  "result" : {
    "asyncHandle": 1
  }
}
```

新的自版本

9.6

如需詳細資訊、請參閱

- [Get非 同步結果](#)
- [清單磁碟機](#)

## SecureEraseDrives

您可以使用此 `SecureEraseDrives` 方法從狀態為「可用」的磁碟機中移除任何剩餘資料。您可以在更換即將結束含有敏感資料的磁碟機時、使用此方法。此方法使用Security Erase 單元命令、將預先定義的模式寫入磁碟機、並在磁碟機上重設加密金鑰。這種非同步方法可能需要幾分鐘才能完成。

參數

此方法具有下列輸入參數：

名稱	說明	類型	預設值	必要
磁碟機	要安全清除的磁碟機ID清單。	整數陣列	無	是的

傳回值

此方法具有下列傳回值：

名稱	說明	類型
asyncdle	處理用於獲取操作結果的值。	整數

申請範例

此方法的要求類似於下列範例：

```
{
  "method": "SecureEraseDrives",
  "params": {
    "drives" : [3, 4, 5]
  },
  "id" : 1
}
```

### 回應範例

此方法會傳回類似下列範例的回應：

```
{
  "id" : 1
  "result" : {
    "asyncHandle" : 1
  }
}
```

### 新的自版本

9.6

如需詳細資訊、請參閱

- [Get非 同步結果](#)
- [清單磁碟機](#)

## Fibre Channel API方法

您可以使用Fibre Channel API方法來新增、修改或移除儲存叢集的Fibre Channel節點成員。

- [GetVolume存取群組LUN指派](#)
- [ListFibreChannelPortInfo](#)
- [ListFibreChannelSessions](#)
- [清單節點光纖通道連接埠資訊](#)
- [ModifyVolume存取群組LUN指派](#)

如需詳細資訊、請參閱

- ["零件與元件軟體文件SolidFire"](#)
- ["先前版本的NetApp SolidFire 產品及元素產品文件"](#)

## GetVolume存取群組LUN指派

您可以使用此 `GetVolumeAccessGroupLunAssignments` 方法擷取指定 Volume 存取群組之 LUN 對應的詳細資料。

### 參數

此方法具有下列輸入參數：

名稱	說明	類型	預設值	必要
Volume存取群組ID	用於傳回資訊的唯一Volume存取群組ID。	整數	無	是的

### 傳回值

此方法具有下列傳回值：

名稱	說明	類型
Volume存取群組LUN指派	所有實體光纖通道連接埠或單一節點的連接埠清單。	Json物件

### 申請範例

此方法的要求類似於下列範例：

```
{
  "method": "GetVolumeAccessGroupLunAssignments",
  "params": {
    "volumeAccessGroupID": 5
  },
  "id" : 1
}
```

### 回應範例

此方法會傳回類似下列範例的回應：

```

{
  "id" : 1,
  "result" : {
    "volumeAccessGroupLunAssignments" : {
      "volumeAccessGroupID" : 5,
      "lunAssignments" : [
        {"volumeID" : 5, "lun" : 0},
        {"volumeID" : 6, "lun" : 1},
        {"volumeID" : 7, "lun" : 2},
        {"volumeID" : 8, "lun" : 3}
      ],
      "deletedLunAssignments" : [
        {"volumeID" : 44, "lun" : 44}
      ]
    }
  }
}

```

新的自版本

9.6

## ListFibreChannelPortInfo

您可以使用此 `ListFibreChannelPortInfo` 方法列出有關光纖通道連接埠的資訊。

此API方法適用於個別節點；存取個別光纖通道節點時、必須提供使用者ID和密碼。不過、如果Force參數設為true、則可在叢集上使用此方法。在叢集上使用時、會列出所有Fibre Channel介面。

參數

此方法具有下列輸入參數：

名稱	說明	類型	預設值	必要
力	設為true可在叢集中的所有節點上執行。	布林值	無	否

傳回值

此方法具有下列傳回值：

名稱	說明	類型
光纖通道連接埠	所有實體光纖通道連接埠或單一節點的連接埠清單。	光纖通道連接埠陣列

## 申請範例

此方法的要求類似於下列範例：

```
{
  "method": "ListFibreChannelPortInfo",
  "params": {},
  "id" : 1
}
```

## 回應範例

此方法會傳回類似下列範例的回應：

```
{
  "id": 1,
  "result": {
    "fibreChannelPortInfo": {
      "5": {
        "result": {
          "fibreChannelPorts": [
            {
              "firmware": "7.04.00 (d0d5)",
              "hbaPort": 1,
              "model": "QLE2672",
              "nPortID": "0xc70084",
              "pciSlot": 3,
              "serial": "BFE1335E03500",
              "speed": "8 Gbit",
              "state": "Online",
              "switchWwn": "20:01:00:2a:6a:98:a3:41",
              "wwnn": "5f:47:ac:c8:3c:e4:95:00",
              "wwpn": "5f:47:ac:c0:3c:e4:95:0a"
            },
            {
              "firmware": "7.04.00 (d0d5)",
              "hbaPort": 2,
              "model": "QLE2672",
              "nPortID": "0x0600a4",
              "pciSlot": 3,
              "serial": "BFE1335E03500",
              "speed": "8 Gbit",
              "state": "Online",
              "switchWwn": "20:01:00:2a:6a:9c:71:01",
              "wwnn": "5f:47:ac:c8:3c:e4:95:00",
            }
          ]
        }
      }
    }
  }
}
```

```

        "wwpn": "5f:47:ac:c0:3c:e4:95:0b"
    },
    {
        "firmware": "7.04.00 (d0d5)",
        "hbaPort": 1,
        "model": "QLE2672",
        "nPortID": "0xc70044",
        "pciSlot": 2,
        "serial": "BFE1335E04029",
        "speed": "8 Gbit",
        "state": "Online",
        "switchWwn": "20:01:00:2a:6a:98:a3:41",
        "wwnn": "5f:47:ac:c8:3c:e4:95:00",
        "wwpn": "5f:47:ac:c0:3c:e4:95:08"
    },
    {
        "firmware": "7.04.00 (d0d5)",
        "hbaPort": 2,
        "model": "QLE2672",
        "nPortID": "0x060044",
        "pciSlot": 2,
        "serial": "BFE1335E04029",
        "speed": "8 Gbit",
        "state": "Online",
        "switchWwn": "20:01:00:2a:6a:9c:71:01",
        "wwnn": "5f:47:ac:c8:3c:e4:95:00",
        "wwpn": "5f:47:ac:c0:3c:e4:95:09"
    }
]
}
},
"6": {
    "result": {
        "fibreChannelPorts": [
            {
                "firmware": "7.04.00 (d0d5)",
                "hbaPort": 1,
                "model": "QLE2672",
                "nPortID": "0x060084",
                "pciSlot": 3,
                "serial": "BFE1335E04217",
                "speed": "8 Gbit",
                "state": "Online",
                "switchWwn": "20:01:00:2a:6a:9c:71:01",
                "wwnn": "5f:47:ac:c8:3c:e4:95:00",
                "wwpn": "5f:47:ac:c0:3c:e4:95:02"
            }
        ]
    }
}

```

```
    },
    {
      "firmware": "7.04.00 (d0d5)",
      "hbaPort": 2,
      "model": "QLE2672",
      "nPortID": "0xc700a4",
      "pciSlot": 3,
      "serial": "BFE1335E04217",
      "speed": "8 Gbit",
      "state": "Online",
      "switchWwn": "20:01:00:2a:6a:98:a3:41",
      "wwnn": "5f:47:ac:c8:3c:e4:95:00",
      "wwpn": "5f:47:ac:c0:3c:e4:95:03"
    },
    {
      "firmware": "7.04.00 (d0d5)",
      "hbaPort": 1,
      "model": "QLE2672",
      "nPortID": "0xc70064",
      "pciSlot": 2,
      "serial": "BFE1341E09515",
      "speed": "8 Gbit",
      "state": "Online",
      "switchWwn": "20:01:00:2a:6a:98:a3:41",
      "wwnn": "5f:47:ac:c8:3c:e4:95:00",
      "wwpn": "5f:47:ac:c0:3c:e4:95:00"
    },
    {
      "firmware": "7.04.00 (d0d5)",
      "hbaPort": 2,
      "model": "QLE2672",
      "nPortID": "0x060064",
      "pciSlot": 2,
      "serial": "BFE1341E09515",
      "speed": "8 Gbit",
      "state": "Online",
      "switchWwn": "20:01:00:2a:6a:9c:71:01",
      "wwnn": "5f:47:ac:c8:3c:e4:95:00",
      "wwpn": "5f:47:ac:c0:3c:e4:95:01"
    }
  ]
}
}
}
}
```



## ListFIBreChannelSessions

您可以使用此 `ListFibreChannelSessions` 方法來列出叢集上光纖通道工作階段的相關資訊。

### 參數

此方法沒有輸入參數。

### 傳回值

此方法具有下列傳回值：

名稱	說明	類型
工作階段	說明叢集上作用中光纖通道工作階段的物件清單。	<a href="#">工作階段陣列</a>

### 申請範例

此方法的要求類似於下列範例：

```
{
  "method": "ListFibreChannelSessions",
  "params": {},
  "id" : 1
}
```

### 回應範例

此方法會傳回類似下列範例的回應：

```

{
  "id" : 1,
  "result" : {
    "sessions" : [
      {
        "initiatorWWPN" : "21:00:00:0e:1e:14:af:40",
        "nodeID" : 5,
        "serviceID" : 21,
        "targetWWPN": "5f:47:ac:c0:00:00:00:10",
        "volumeAccessGroupID": 7
      },
      {
        "initiatorWWPN" : "21:00:00:0e:1e:14:af:40",
        "nodeID" : 1,
        "serviceID" : 22,
        "targetWWPN": "5f:47:ac:c0:00:00:00:11",
        "volumeAccessGroupID": 7
      }
    ]
  }
}

```

新的自版本

9.6

## 清單節點光纖通道連接埠資訊

您可以使用此 `ListNodeFibreChannelPortInfo` 方法列出節點上光纖通道連接埠的相關資訊。

此API方法適用於個別節點；存取個別光纖通道節點時、必須提供使用者ID和密碼。在叢集上使用時、會列出所有Fibre Channel介面。

### 參數

此方法沒有輸入參數。

### 傳回值

此方法具有下列傳回值：

名稱	說明	類型
光纖通道連接埠	所有實體光纖通道連接埠或單一節點的連接埠清單。	<a href="#">光纖通道連接埠陣列</a>

## 申請範例

此方法的要求類似於下列範例：

```
{
  "method": "ListNodeFibreChannelPortInfo",
  "params": {
    "nodeID": 5,
    "force": true
  },
  "id" : 1
}
```

## 回應範例

此方法會傳回類似下列範例的回應：

```
{
  "id": 1,
  "result": {
    "fibreChannelPorts": [
      {
        "firmware": "7.04.00 (d0d5)",
        "hbaPort": 1,
        "model": "QLE2672",
        "nPortID": "0xc7002c",
        "pciSlot": 3,
        "serial": "BFE1335E03500",
        "speed": "8 Gbit",
        "state": "Online",
        "switchWwn": "20:01:00:2a:6a:98:a3:41",
        "wwnn": "5f:47:ac:c8:35:54:02:00",
        "wwpn": "5f:47:ac:c0:35:54:02:02"
      },
      {
        "firmware": "7.04.00 (d0d5)",
        "hbaPort": 2,
        "model": "QLE2672",
        "nPortID": "0x06002d",
        "pciSlot": 3,
        "serial": "BFE1335E03500",
        "speed": "8 Gbit",
        "state": "Online",
        "switchWwn": "20:01:00:2a:6a:9c:71:01",
        "wwnn": "5f:47:ac:c8:35:54:02:00",

```

```

    "wwpn": "5f:47:ac:c0:35:54:02:03"
  },
  {
    "firmware": "7.04.00 (d0d5)",
    "hbaPort": 1,
    "model": "QLE2672",
    "nPortID": "0xc7002a",
    "pciSlot": 2,
    "serial": "BFE1335E04029",
    "speed": "8 Gbit",
    "state": "Online",
    "switchWwn": "20:01:00:2a:6a:98:a3:41",
    "wwnn": "5f:47:ac:c8:35:54:02:00",
    "wwpn": "5f:47:ac:c0:35:54:02:00"
  },
  {
    "firmware": "7.04.00 (d0d5)",
    "hbaPort": 2,
    "model": "QLE2672",
    "nPortID": "0x06002a",
    "pciSlot": 2,
    "serial": "BFE1335E04029",
    "speed": "8 Gbit",
    "state": "Online",
    "switchWwn": "20:01:00:2a:6a:9c:71:01",
    "wwnn": "5f:47:ac:c8:35:54:02:00",
    "wwpn": "5f:47:ac:c0:35:54:02:01"
  }
]
}
}

```

新的自版本

9.6

## ModifyVolume存取群組LUN指派

您可以使用此 `ModifyVolumeAccessGroupLunAssignments` 方法來定義特定磁碟區的自訂 LUN 指派。

此方法只會變更Volume存取群組中lunAssignments參數上設定的LUN值。所有其他LUN指派均維持不變。

對於Volume存取群組中的磁碟區、LUN指派值必須是唯一的。您無法在磁碟區存取群組中定義重複的LUN值。不過、您可以在不同的Volume存取群組中再次使用相同的LUN值。



有效的LUN值為0至16383。如果您傳遞超出此範圍的LUN值、系統會產生例外狀況。如果發生例外狀況、則不會修改任何指定的LUN指派。

注意：

如果您變更具有作用中I/O之磁碟區的LUN指派、I/O可能會中斷。您應該在變更Volume LUN指派之前變更伺服器組態。

參數

此方法具有下列輸入參數：

名稱	說明	類型	預設值	必要
Volume存取群組ID	將修改LUN指派的唯一Volume存取群組ID。	整數	無	是的
午餐作業	具有新指派LUN值的Volume ID。	整數陣列	無	是的

傳回值

此方法具有下列傳回值：

名稱	說明	類型
Volume存取群組LUN指派	包含已修改磁碟區存取群組LUN指派詳細資料的物件。	Json物件

申請範例

此方法的要求類似於下列範例：

```
{
  "method": "ModifyVolumeAccessGroupLunAssignments",
  "params": {
    "volumeAccessGroupID" : 218,
    "lunAssignments" : [
      {"volumeID" : 832, "lun" : 0},
      {"volumeID" : 834, "lun" : 1}
    ]
  },
  "id" : 1
}
```

## 回應範例

此方法會傳回類似下列範例的回應：

```
{
  "id": 1,
  "result": {
    "volumeAccessGroupLunAssignments": {
      "deletedLunAssignments": [],
      "lunAssignments": [
        {
          "lun": 0,
          "volumeID": 832
        },
        {
          "lun": 1,
          "volumeID": 834
        }
      ],
      "volumeAccessGroupID": 218
    }
  }
}
```

新的自版本

9.6

## 啟動器API方法

啟動器方法可讓您新增、移除、檢視及修改iSCSI啟動器物件、以處理儲存系統與外部儲存用戶端之間的通訊。

- [建立啟動器](#)
- [刪除啟動器](#)
- [清單啟動器](#)
- [ModifyInitiator](#)

如需詳細資訊、請參閱

- ["零件與元件軟體文件SolidFire"](#)
- ["先前版本的NetApp SolidFire 產品及元素產品文件"](#)

## 建立啟動器

您可以使用 `CreateInitiators` 建立多個新的啟動器 IQN 或全球連接埠名稱 (WWPN)、並選擇性地指派別名和屬性。當您使用建立新的啟動器時 `CreateInitiators`、也可以將它們新增至 Volume 存取群組。

如果作業無法建立參數所提供的其中一個啟動器、則該方法會傳回錯誤、且不會建立任何啟動器 (無法部分完成)。

### 參數

此方法具有下列輸入參數：





名稱	說明	類型	預設值	必要
啟動器	<p>包含每個新啟動器特性的物件清單。物件：</p> <ul style="list-style-type: none"> <li>• alias：（可選）要指派給此啟動器的易記名稱。（字串）</li> <li>• attributes：（可選）一組 JSON 屬性，用於分配給此啟動器。（JSONN物件）</li> <li>• chapUsername：（可選）此啟動器的唯一 CHAP 用戶名。如果在建立期間未指定啟動器名稱（IQN）、則預設為啟動器名稱（IQN）、且需求檢查為 true。（字串）</li> <li>• initiatorSecret：（可選）用於驗證啟動器的 CHAP 機密。如果在建立期間未指定、則預設為隨機產生的機密、且requireChap為true。（字串）</li> <li>• name：（必填）要建立的啟動器名稱（IQN 或 WWPN）。（字串）</li> <li>• requireChap：（可選）如果此啟動器的會話登錄過程中需要 CHAP，則為 True。（布林值）</li> <li>• targetSecret：（可選）用於驗證目標的 CHAP 機密（使用交互 CHAP 驗</li> </ul>	Json物件陣列	無	是的

## 傳回值

此方法具有下列傳回值：證時)。如果在建立期間未指

名稱	說明	類型
啟動器	描述新建立之啟動器的物件清單。	啟動器陣列

## 錯誤

此方法會傳回下列錯誤：

- virtualNetworkIDs：(可選) 與此啟動器關聯的虛擬網絡標

名稱	說明
xinitialatorExis	如果您選擇的啟動器名稱已經存在、則傳回。

## 申請範例

此方法的要求類似於下列範例：

些虛擬網路。如果您未定義任何虛擬網路、此啟動器可以登入所有網路。

```
{
  "id": 3291,
  "method": "CreateInitiators",
  "params": {
    "initiators": [
      {
        "name": "iqn.1993-08.org.debian:01:288170452",
        "alias": "example1"
      },
      {
        "name": "iqn.1993-08.org.debian:01:297817012",
        "alias": "example2"
      }
    ]
  }
}
```

## 回應範例

此方法會傳回類似下列範例的回應：

```

{
  "id": 3291,
  "result": {
    "initiators": [
      {
        "alias": "example1",
        "attributes": {},
        "initiatorID": 145,
        "initiatorName": "iqn.1993-08.org.debian:01:288170452",
        "volumeAccessGroups": []
      },
      {
        "alias": "example2",
        "attributes": {},
        "initiatorID": 146,
        "initiatorName": "iqn.1993-08.org.debian:01:297817012",
        "volumeAccessGroups": []
      }
    ]
  }
}

```

新的自版本

9.6

如需詳細資訊、請參閱

[清單啟動器](#)

## 刪除啟動器

您可以使用 `DeleteInitiators` 從系統（以及任何相關的磁碟區或磁碟區存取群組）刪除一或多個啟動器。

如果 `DeleteInitiators` 無法刪除參數中提供的其中一個啟動器、系統會傳回錯誤、且不會刪除任何啟動器（無法進行部分完成）。

參數

此方法具有下列輸入參數：

名稱	說明	類型	預設值	必要
啟動器	要刪除的啟動器ID陣列。	整數陣列	無	是的

## 傳回值

此方法沒有傳回值。

## 錯誤

此方法會傳回下列錯誤：

名稱	說明
xinitiatorDoesNotExist	如果您選擇的啟動器名稱不存在則傳回。

## 申請範例

此方法的要求類似於下列範例：

```
{
  "id": 5101,
  "method": "DeleteInitiators",
  "params": {
    "initiators": [
      145,
      147
    ]
  }
}
```

## 回應範例

此方法會傳回類似下列範例的回應：

```
{
  "id": 5101,
  "result": {}
}
```

## 新的自版本

9.6

## 清單啟動器

您可以使用此 `ListInitiators` 方法取得啟動器 IQN 或全球連接埠名稱（WWPN）清單。

## 參數

此方法具有下列輸入參數：

名稱	說明	類型	預設值	必要
啟動器	要擷取的啟動器ID清單。您可以提供此參數或startInitiator ID參數、但不能同時提供兩者。	整數陣列	無	否
startInitiator ID	開始列表的啟動器ID。您可以提供此參數或啟動器參數、但不能同時提供兩者。	整數	0	否
限制	要傳回的啟動器物件數目上限。	整數	(無限制)	否

## 傳回值

此方法具有下列傳回值：

名稱	說明	類型
啟動器	啟動器資訊清單。	<a href="#">啟動器陣列</a>

## 例外情況

此方法可能有下列例外狀況：

名稱	說明
xInvalidParm	如果在同一方法調用中同時包含startInitiator ID和啟動程序參數，則拋出。

## 申請範例

此方法的要求類似於下列範例：

```
{
  "method": "ListInitiators",
  "params": {},
  "id" : 1
}
```

## 回應範例

此方法會傳回類似下列範例的回應：

```
{
  "id": 1,
  "result": {
    "initiators": [
      {
        "alias": "",
        "attributes": {},
        "initiatorID": 2,
        "initiatorName": "iqn.1993-08.org.debian:01:c84ffd71216",
        "volumeAccessGroups": [
          1
        ]
      }
    ]
  }
}
```

新的自版本

9.6

## ModifyInitiator

您可以使用此 `ModifyInitiators` 方法變更一或多個現有啟動器的屬性。

您無法變更現有啟動器的名稱。如果您需要變更啟動器的名稱、請先使用方法將其刪除、然後使用方法建立新的 [建立啟動器名稱](#) [刪除啟動器](#)。

如果ModifyInitiator無法變更參數中所提供的其中一個啟動器、則該方法會傳回錯誤、且不會修改任何啟動器（無法部分完成）。

參數

此方法具有下列輸入參數：

名稱	說明	類型	預設值	必要
----	----	----	-----	----

<p>啟動器</p>	<p>包含每個要修改之啟動器特性的物件清單。可能的物件：</p> <ul style="list-style-type: none"> <li>• alias：（可選）要分配給啟動器的新易記名稱。（字串）</li> <li>• attributes：（可選）一組新的 JSON 屬性，用於分配給啟動器。（JSONN物件）</li> <li>• chapUsername：（可選）此啟動器的新唯一 CHAP 用戶名。（字串）</li> <li>• forceDuringUpgrade：在升級過程中完成啟動器修改。</li> <li>• initiatorID：（必填）要修改的啟動器 ID。 ◦（整數）</li> <li>• initiatorSecret：（可選）用於驗證啟動器的新 CHAP 機密。（字串）</li> <li>• requireChap：（可選） True（如果此啟動器需要 CHAP）。 （布林值）</li> <li>• targetSecret：（可選）用於驗證目標的新 CHAP 機密（使用交互 CHAP 驗證時）。（字串）</li> <li>• virtualNetworkIDs：（可選）與此啟動器關聯的虛擬網絡標識符列表。如果定義一個或多個虛擬網路、此啟動器只能登入這些虛擬網路。如</li> </ul>	<p>Json物件陣列</p>	<p>無</p>	<p>是的</p>
------------	--	-----------------	----------	-----------

傳回值  
 此方法具有下列傳回值：  
 果您未定義任何  
 虛擬網路、此啟  
 動器可以登入所  
 有網路。

名稱	說明	類型
啟動器	描述新修改啟動器的物件清單。	<a href="#">啟動器陣列</a>

申請範例  
 此方法的要求類似於下列範例：  
 添加到的卷訪問  
 組的 ID。如果  
 啟動器先前位於  
 不同的Volume存  
 取群組、則會從  
 舊的Volume存取

```
{
  "id": 6683,
  "method": "ModifyInitiators",
  "params": {
    "initiators": [
      {
        "initiatorID": 2,
        "alias": "alias1",
        "volumeAccessGroupID": null
      },
      {
        "initiatorID": 3,
        "alias": "alias2",
        "volumeAccessGroupID": 1
      }
    ]
  }
}
```

回應範例  
 此方法會傳回類似下列範例的回應：



```
{
  "id": 6683,
  "result": {
    "initiators": [
      {
        "alias": "alias1",
        "attributes": {},
        "initiatorID": 2,
        "initiatorName": "iqn.1993-08.org.debian:01:395543635",
        "volumeAccessGroups": []
      },
      {
        "alias": "alias2",
        "attributes": {},
        "initiatorID": 3,
        "initiatorName": "iqn.1993-08.org.debian:01:935573135",
        "volumeAccessGroups": [
          1
        ]
      }
    ]
  }
}
```

新的自版本

9.6

如需詳細資訊、請參閱

- [建立啟動器](#)
- [刪除啟動器](#)

## LDAP API方法

您可以使用輕量型目錄存取傳輸協定（LDAP）來驗證對元素儲存設備的存取。本節所述的LDAP API方法可讓您設定LDAP對儲存叢集的存取。

- [AddLdapClusterAdmin](#)
- [啟用Ldap驗證](#)
- [已停用Ldap驗證](#)
- [GetLdapConfiguration](#)
- [TestLdap驗證](#)

如需詳細資訊、請參閱

- ["零件與元件軟體文件SolidFire"](#)
- ["先前版本的NetApp SolidFire 產品及元素產品文件"](#)

## AddLdapClusterAdmin

您可以使用 `AddLdapClusterAdmin` 新增 LDAP 叢集管理員使用者。LDAP 叢集管理員可使用 API 和管理工具來管理叢集。LDAP 叢集管理帳戶完全獨立、與標準租戶帳戶無關。

### 參數

您也可以使用此方法新增 Active Directory® 中定義的 LDAP 群組。指派給群組的存取層級會傳遞給 LDAP 群組中的個別使用者。

此方法具有下列輸入參數：

名稱	說明	類型	預設值	必要
存取	控制此叢集管理員可以使用的�方法。	字串陣列	無	是的
接受Eula	接受終端使用者授權合約。設為true可將叢集管理員帳戶新增至系統。如果省略或設為假、則方法呼叫會失敗。	布林值	無	是的
屬性	Json物件格式的名稱-值配對清單。	Json物件	無	否
使用者名稱	新LDAP叢集管理的辨別使用者名稱。	字串	無	是的

### 傳回值

此方法沒有傳回值。

### 申請範例

此方法的要求類似於下列範例：

```

{
  "method": "AddLdapClusterAdmin",
  "params": {"username": "cn=mike
jones,ou=ptusers,dc=prodtest,dc=solidfire,dc=net",
  "access": ["administrator", "read"
  ]
  },
  "id": 1
}

```

### 回應範例

此方法會傳回類似下列範例的回應：

```

{
  "id": 1,
  "result": {}
}

```

### 新的自版本

9.6

如需詳細資訊、請參閱

[存取控制](#)

### 啟用Ldap驗證

您可以使用此 `EnableLdapAuthentication` 方法來設定 LDAP 目錄連線、以便 LDAP 驗證至叢集。然後、屬於LDAP目錄成員的使用者可以使用LDAP認證登入儲存系統。

### 參數

此方法具有下列輸入參數：

名稱	說明	類型	預設值	必要
驗證類型	識別要使用的使用者驗證方法。可能值： <ul style="list-style-type: none"> <li>• DirectBind</li> <li>• SearchAndBind</li> </ul>	字串	SearchAndBind	否

名稱	說明	類型	預設值	必要
群組搜尋基DN	用於開始群組子樹狀結構搜尋的樹狀結構基礎DN。	字串	無	否
群組搜尋類型	控制使用的預設群組搜尋篩選器。可能值： <ul style="list-style-type: none"> <li>• NoGroups：不支援群組。</li> <li>• ActiveDirectory：使用者所有Active Directory群組的巢狀成員資格。</li> <li>• 成員DN：成員DN樣式群組（單一層級）。</li> </ul>	字串	ActiveDirectory	否
伺服器URI	以逗號分隔的LDAP或LDAPS伺服器URI清單。您可以在LDAP或LDAPS URI結尾新增自訂連接埠、方法是使用一個分號加上連接埠號碼。例如、URI "LDAP://1.2.3.4.3" 使用預設連接埠、而URI "LDAPS://1.2.3.4:123" 則使用自訂連接埠123。	字串陣列	無	是的
使用者搜尋基DN	用於開始子樹搜尋的樹狀結構基礎DN。使用SearchAndBind的驗證類型時需要此參數。	字串	無	否
searchBindDN	用於登入以執行LDAP搜尋使用者的完整DN。DN需要LDAP目錄的讀取存取權。使用SearchAndBind的驗證類型時需要此參數。	字串	無	是的

名稱	說明	類型	預設值	必要
searchBindPassword	用於搜尋的searchBindDN帳戶密碼。使用SearchAndBind的驗證類型時需要此參數。	字串	無	是的
使用者搜尋篩選器	查詢LDAP伺服器時要使用的LDAP搜尋篩選器。字串應有預留位置文字「%username%」、取代為驗證使用者的使用者名稱。例如、(&(objectClass =人員)(sAMAccountName=%username%)) 會使用Active Directory中的sAMAccountName欄位、以符合在叢集登入時輸入的使用者名稱。使用SearchAndBind的驗證類型時需要此參數。	字串	無	是的
使用者DNS範本	字串範本、用於定義建構完整使用者辨別名稱 (DN) 的模式。字串應有預留位置文字「%username%」、取代為驗證使用者的使用者名稱。使用DirectBind的驗證類型時、必須使用此參數。	字串	無	是的

名稱	說明	類型	預設值	必要
群組搜尋CustomFilter	若要搭配CustomFilter搜尋類型使用、請使用LDAP篩選器來傳回使用者群組的DNS。字串可以有%username%和%userDN%的預留位置文字、視需要以使用者名稱和完整的使用者DN取代。	字串	無	是的

### 傳回值

此方法沒有傳回值。

### 申請範例

此方法的要求類似於下列範例：

```
{
  "method": "EnableLdapAuthentication",
  "params": {
    "authType": "SearchAndBind",
    "groupSearchBaseDN": "dc=prodtest,dc=solidfire,dc=net",
    "groupSearchType": "ActiveDirectory",
    "searchBindDN": "SFReadOnly@prodtest.solidfire.net",
    "searchBindPassword": "zsw@#edcASD12",
    "sslCert": "",
    "userSearchBaseDN": "dc=prodtest,dc=solidfire,dc=net",
    "userSearchFilter":
    "(&(objectClass=person)(sAMAccountName=%USERNAME%))",
    "serverURIs": [
      "ldaps://111.22.333.444",
      "ldap://555.66.777.888"
    ]
  },
  "id": 1
}
```

### 回應範例

此方法會傳回類似下列範例的回應：

```
{
  "id": 1,
  "result": {
  }
}
```

新的自版本

9.6

## 已停用Ldap驗證

您可以使用此 `DisableLdapAuthentication` 方法停用 LDAP 驗證、並移除所有 LDAP 組態設定。此方法不會移除使用者或群組的任何已設定叢集管理帳戶。停用LDAP驗證後、設定為使用LDAP驗證的叢集管理員將無法再存取叢集。

參數

此方法沒有輸入參數。

傳回值

此方法沒有傳回值。

申請範例

此方法的要求類似於下列範例：

```
{
  "method": "DisableLdapAuthentication",
  "params": {},
  "id": 1
}
```

回應範例

此方法會傳回類似下列範例的回應：

```
{
  "id": 1,
  "result": {}
}
```

新的自版本

9.6

## GetLdapConfiguration

您可以使用此 `GetLdapConfiguration` 方法取得叢集上目前作用中的 LDAP 組態。

參數

此方法沒有輸入參數。

傳回值

此方法具有下列傳回值。

名稱	說明	類型
LDAPConfiguration	目前LDAP組態設定清單。此API呼叫不會傳回搜尋帳戶密碼的純文字。 *附註：*如果LDAP驗證目前已停用、則所有傳回的設定均為空白、但「驗證類型」和「群組搜尋類型」分別設定為「SearchAndBind」和「ActiveDirectory」除外。	<a href="#">LDAPConfiguration</a>

申請範例

此方法的要求類似於下列範例：

```
{
  "method": "GetLdapConfiguration",
  "params": {},
  "id": 1
}
```

回應範例

此方法會傳回類似下列範例的回應：



```

{
  "id": 1,
  "result": {
    "ldapConfiguration": {
      "authType": "SearchAndBind",
      "enabled": true,
      "groupSearchBaseDN": "dc=prodtest,dc=solidfire,dc=net",
      "groupSearchCustomFilter": "",
      "groupSearchType": "ActiveDirectory",
      "searchBindDN": "SFReadOnly@prodtest.solidfire.net",
      "serverURIs": [
        "ldaps://111.22.333.444",
        "ldap://555.66.777.888"
      ],
      "userDNTemplate": "",
      "userSearchBaseDN": "dc=prodtest,dc=solidfire,dc=net",
      "userSearchFilter":
"(&(objectClass=person)(sAMAccountName=%USERNAME%))"
    }
  }
}

```

新的自版本

9.6

## TestLdap 驗證

您可以使用此 `TestLdapAuthentication` 方法來驗證目前啟用的 LDAP 驗證設定。如果組態正確、API 呼叫會傳回已測試使用者的群組成員資格。

參數

此方法具有下列輸入參數：

名稱	說明	類型	預設值	必要
使用者名稱	要測試的使用者名稱。	字串	無	是的
密碼	要測試的使用者名稱密碼。	字串	無	是的

名稱	說明	類型	預設值	必要
LDAPConfiguration	要測試的LDAPConfiguration物件。如果您提供此參數、即使LDAP驗證目前已停用、系統仍會測試所提供的組態。	LDAPConfiguration	無	否

### 傳回值

此方法具有下列傳回值：

名稱	說明	類型
群組	包含已測試使用者為成員的LDAP群組清單。	陣列
使用者DN	已測試使用者的完整LDAP辨別名稱。	字串

### 申請範例

此方法的要求類似於下列範例：

```
{
  "method": "TestLdapAuthentication",
  "params": {
    "username": "admin1",
    "password": "admin1PASS"
  },
  "id": 1
}
```

### 回應範例

此方法會傳回類似下列範例的回應：

```
{
  "id": 1,
  "result": {
    "groups": [
      "CN=StorageMgmt,OU=PTUsers,DC=prodtest,DC=solidfire,DC=net"
    ],
    "userDN": "CN=Admin1
Jones,OU=PTUsers,DC=prodtest,DC=solidfire,DC=net"
  }
}
```

新的自版本

9.6

## 多因素驗證API方法

您可以使用多因素驗證（MFA）、透過安全聲明標記語言（SAML）、使用第三方身分識別供應商（IDP）來管理使用者工作階段。

- [AddIdpClusterAdmin](#)
- [建立IdpConfiguration](#)
- [刪除驗證工作階段](#)
- [刪除驗證sessionsByClusterAdmin](#)
- [刪除驗證使用者名稱](#)
- [刪除Idp組態](#)
- [停用Idp驗證](#)
- [啟用Idp驗證](#)
- [GetIdpAuthenticationState](#)
- [listActiveAuthSessions](#)
- [清單組態](#)
- [更新IdpConfiguration](#)

如需詳細資訊、請參閱

- ["零件與元件軟體文件SolidFire"](#)
- ["先前版本的NetApp SolidFire 產品及元素產品文件"](#)

### AddIdpClusterAdmin

您可以使用此 `AddIdpClusterAdmin` 方法新增由協力廠商身分識別供應商（IDP）驗證的

叢集管理員使用者。IDP叢集管理帳戶是根據IDP中與使用者相關聯的SAML聲明所提供的SAML屬性值資訊來設定。如果使用者已成功驗證IDP、且SAML聲明中的SAML屬性陳述與多個IDP叢集管理帳戶相符、則使用者將擁有符合IDP叢集管理帳戶的合併存取層級。

### 參數

此方法具有下列輸入參數：

名稱	說明	類型	預設值	必要
存取	控制此IDP叢集管理員可以使用的�方法。	字串陣列	無	是的
接受Eula	接受終端使用者授權合約。設為true可將叢集管理員帳戶新增至系統。如果省略或設為假、則方法呼叫會失敗。	布林值	無	是的
屬性	Json物件格式的名稱-值配對清單。	Json物件	無	否
使用者名稱	對應至IDP叢集管理員的SAML屬性值（例如、 <code>email=test@example.com</code> ）。這可以使用SAML屬性陳述式中的特定SAML主旨或項目來定義NameID、例如 <code>eduPersonAffiliation</code> 。	字串	無	是的

### 傳回值

此方法具有下列傳回值：

名稱	說明	類型
叢集管理ID	新建立叢集管理員的唯一識別碼。	整數

### 申請範例

此方法的要求類似於下列範例：

```
{
  "method": "AddIdpClusterAdmin",
  "params": {
    "username": "email=test@example.com",
    "acceptEula": true,
    "access": ["administrator"]
  }
}
```

### 回應範例

此方法會傳回類似下列範例的回應：

```
{
  "result": {
    "clusterAdminID": 13
  }
}
```

### 新的自版本

12.0

## 建立IdpConfiguration

您可以使用此 `CreatelpdConfiguration` 方法建立潛在的信任關係、以便使用叢集的協力廠商身分識別提供者（IDP）進行驗證。IDP通訊需要SAML服務供應商憑證。此憑證會視需要產生、並由此API呼叫傳回。

### 參數

此方法具有下列輸入參數：

名稱	說明	類型	預設值	必要
idp中繼 資料	要儲存的IDP中繼資料。	字串	無	是的
idpName	用於識別SAML 2.0單一登入的IDP供應商名稱。	字串	無	是的

### 傳回值

此方法具有下列傳回值：

名稱	說明	類型
idpConfigInfo	第三方身分識別供應商 (IDP) 組態的相關資訊。	"idpConfigInfo"

#### 申請範例

此方法的要求類似於下列範例：

```
{
  "method": "CreateIdpConfiguration",
  "params": {
    "idpMetadata": "<?xml version=\"1.0\" encoding=\"UTF-8\"?>
      <EntityDescriptor
        xmlns=\"urn:oasis:names:tc:SAML:2.0:metadata\"
        xmlns:ds=\"http://www.w3.org/2000/09/xmldsig#\"
        xmlns:shibmd=\"urn:mace:shibboleth:metadata:1.0\"
        xmlns:xml=\"http://www.w3.org/XML/1998/namespace\"
        ...</Organization>
      </EntityDescriptor>",
    "idpName": "https://provider.name.url.com"
  },
}
```

#### 回應範例

此方法會傳回類似下列範例的回應：

```

{
  "result": {
    "idpConfigInfo": {
      "enabled": false,
      "idpConfigurationID": "f983c602-12f9-4c67-b214-bf505185cfed",
      "idpMetadata": "<?xml version=\"1.0\" encoding=\"UTF-8\"?>\r\n
<EntityDescriptor
xmlns=\"urn:oasis:names:tc:SAML:2.0:metadata\"\r\n
xmlns:ds=\"http://www.w3.org/2000/09/xmldsig#\"\r\n
xmlns:shibmd=\"urn:mace:shibboleth:metadata:1.0\"\r\n
xmlns:xml=\"http://www.w3.org/XML/1998/namespace\"\r\n
... </Organization>\r\n
</EntityDescriptor>",
      "idpName": "https://priver.name.url.com",
      "serviceProviderCertificate": "-----BEGIN CERTIFICATE-----\n
MIID...SlBHi\n
-----END CERTIFICATE-----\n",
      "spMetadataUrl": "https://10.193.100.100/auth/ui/saml2"
    }
  }
}

```

新的自版本

12.0

## 刪除驗證工作階段

您可以使用此 `DeleteAuthSession` 方法刪除個別的使用者驗證工作階段。如果呼叫使用者不在 ClusterAdmins / Administrator 存取群組中、則只能刪除屬於呼叫使用者的驗證工作階段。

參數

此方法具有下列輸入參數：

名稱	說明	類型	預設值	必要
工作階段ID	要刪除之驗證工作階段的唯一識別碼。	UUID	無	是的

傳回值

此方法具有下列傳回值：

名稱	說明	類型
----	----	----

工作階段	刪除驗證工作階段的工作階段資訊。	"驗證工作階段資訊"
------	------------------	------------

### 申請範例

此方法的要求類似於下列範例：

```
{
  "method": "DeleteAuthSession",
  "params": {
    "sessionID": "a862a8bb-2c5b-4774-a592-2148e2304713"
  },
  "id": 1
}
```

### 回應範例

此方法會傳回類似下列範例的回應：

```
{
  "id": 1,
  "result": {
    "session": {
      "accessGroupList": [
        "administrator"
      ],
      "authMethod": "Cluster",
      "clusterAdminIDs": [
        1
      ],
      "finalTimeout": "2020-04-09T17:51:30Z",
      "idpConfigVersion": 0,
      "lastAccessTimeout": "2020-04-06T18:21:33Z",
      "sessionCreationTime": "2020-04-06T17:51:30Z",
      "sessionID": "a862a8bb-2c5b-4774-a592-2148e2304713",
      "username": "admin"
    }
  }
}
```

### 新的自版本

12.0



## 刪除驗證sessionsByClusterAdmin

您可以使用此 `DeleteAuthSessionsByClusterAdmin` 方法刪除與指定相關聯的所有驗證工作階段 `ClusterAdminID`。如果指定的 `ClusterAdminID` 對應至一組使用者、則該群組所有成員的所有驗證工作階段都會刪除。若要檢視可能刪除的工作階段清單、請使用 `ListAuthSessionsByClusterAdmin` 方法搭配 `ClusterAdminID` 參數。

### 參數

此方法具有下列輸入參數：

名稱	說明	類型	預設值	必要
叢集管理ID	叢集管理員的唯一識別碼。	整數	無	是的

### 傳回值

此方法具有下列傳回值：

名稱	說明	類型
工作階段	已刪除驗證工作階段的工作階段資訊。	"驗證工作階段資訊"

### 申請範例

此方法的要求類似於下列範例：

```
{
  "method": "DeleteAuthSessionsByClusterAdmin",
  "params": {
    "clusterAdminID": 1
  }
}
```

### 回應範例

此方法會傳回類似下列範例的回應：

```
{
  "sessions": [
    {
      "accessGroupList": [
        "administrator"
      ],
      "authMethod": "Cluster",
      "clusterAdminIDs": [
        1
      ],
      "finalTimeout": "2020-03-14T19:21:24Z",
      "idpConfigVersion": 0,
      "lastAccessTimeout": "2020-03-11T19:51:24Z",
      "sessionCreationTime": "2020-03-11T19:21:24Z",
      "sessionID": "b12bfc64-f233-44df-8b9f-6fb6c011abf7",
      "username": "admin"
    }
  ]
}
```

新的自版本

12.0

## 刪除驗證使用者名稱

您可以使用此 `DeleteAuthSessionsByUsername` 方法刪除指定使用者的所有驗證工作階段。非存取群組 ClusterAdmins / 系統管理員的呼叫者只能刪除自己的工作階段。具有 ClusterAdmins / 系統管理員權限的呼叫者可以刪除屬於任何使用者的工作階段。若要查看可刪除的工作階段清單、請使用 `ListAuthSessionsByUsername` 相同的參數。若要檢視可能刪除的工作階段清單、請使用 `ListAuthSessionsByUsername` 具有相同參數的方法。

參數

此方法具有下列輸入參數：

名稱	說明	類型	預設值	必要
驗證方法	<p>要刪除之使用者工作階段的驗證方法。只有ClusterAdmins / Administrator存取群組中的呼叫者可以提供此參數。可能的值包括：</p> <ul style="list-style-type: none"> <li>• *authMethod=Cluster*指定ClusterAdmin使用者名稱。</li> <li>• *authMethod=LDAP*指定使用者的LDAP DN。</li> <li>• *authMethod=IDP *指定使用者的IDP UUID或NameID。如果IDP未設定為傳回任一選項、則會指定建立工作階段時發出的隨機UUID。</li> </ul>	驗證方法	無	否
使用者名稱	使用者的唯一識別碼。	字串	無	否

#### 傳回值

此方法具有下列傳回值：

名稱	說明	類型
工作階段	已刪除驗證工作階段的工作階段資訊。	" <a href="#">驗證工作階段資訊</a> "

#### 申請範例

此方法的要求類似於下列範例：

```
{
  "method": "DeleteAuthSessionsByUsername",
  "params": {
    "authMethod": "Cluster",
    "username": "admin"
  }
}
```

## 回應範例

此方法會傳回類似下列範例的回應：

```
{
  "sessions": [
    {
      "accessGroupList": [
        "administrator"
      ],
      "authMethod": "Cluster",
      "clusterAdminIDs": [
        1
      ],
      "finalTimeout": "2020-03-14T19:21:24Z",
      "idpConfigVersion": 0,
      "lastAccessTimeout": "2020-03-11T19:51:24Z",
      "sessionCreationTime": "2020-03-11T19:21:24Z",
      "sessionID": "b12bfc64-f233-44df-8b9f-6fb6c011abf7",
      "username": "admin"
    }
  ]
}
```

## 新的自版本

12.0

## 刪除Idp組態

您可以使用此 `DeleteIdpConfiguration` 方法刪除叢集的協力廠商 IDP 現有組態。刪除最後一個IDP組態會從叢集移除SAML服務供應商憑證。

## 參數

此方法具有下列輸入參數：

名稱	說明	類型	預設值	必要
idpConfiguration ID	協力廠商IDP組態的UUID。	UUID	無	否
idpName	用於識別及擷取SAML 2.0單一登入的IDP供應商名稱。	字串	無	否

### 傳回值

此方法沒有傳回值。

### 申請範例

此方法的要求類似於下列範例：

```
{
  "method": "DeleteIdpConfiguration",
  "params": {
    "idpConfigurationID": "f983c602-12f9-4c67-b214-bf505185cfed",
    "idpName": "https://provider.name.url.com"
  }
}
```

### 回應範例

此方法會傳回類似下列範例的回應：

```
{
  "result": {}
}
```

### 新的自版本

12.0

### 停用Idp驗證

您可以使用此 `DisableIdpAuthentication` 方法停用叢集使用協力廠商 IDP 進行驗證的支援。停用後、第三方IDP驗證的使用者將無法再存取叢集、而且任何作用中的驗證工作階段都會失效/中斷連線。LDAP與叢集管理員可透過支援的UI存取叢集。

## 參數

此方法沒有輸入參數。

## 傳回值

此方法沒有傳回值。

## 申請範例

此方法的要求類似於下列範例：

```
{
  "method": "DisableIdpAuthentication",
  "params": {}
}
```

## 回應範例

此方法會傳回類似下列範例的回應：

```
{
  "result": {}
}
```

## 新的自版本

12.0

## 啟用Idp驗證

您可以使用此 `EnableIdpAuthentication` 方法來啟用叢集使用協力廠商 IDP 進行驗證的支援。啟用IDP驗證之後、LDAP和叢集管理員便無法再透過支援的UI存取叢集、而且任何作用中的驗證工作階段都會失效/中斷連線。只有第三方IDP驗證的使用者才能透過支援的UI存取叢集。

## 參數

此方法具有下列輸入參數：

名稱	說明	類型	預設值	必要
idpConfiguration ID	協力廠商IDP組態的UUID。如果只有一個IDP組態存在、則預設為啟用該組態。如果只有一個IdpConfiguration、則不需要提供idpConfiguration ID參數。	UUID	無	否

#### 傳回值

此方法沒有傳回值。

#### 申請範例

此方法的要求類似於下列範例：

```
{
  "method": "EnableIdpAuthentication",
  "params": {
    "idpConfigurationID": "f983c602-12f9-4c67-b214-bf505185cfed",
  }
}
```

#### 回應範例

此方法會傳回類似下列範例的回應：

```
{
  "result": {}
}
```

#### 新的自版本

12.0

### GetIdpAuthenticationState

您可以使用此 `GetIdpAuthenticationState` 方法傳回有關使用協力廠商 IDP 驗證狀態的資訊。

## 參數

此方法沒有輸入參數。

## 傳回值

此方法具有下列傳回值：

名稱	說明	類型
已啟用	指出是否已啟用協力廠商IDP驗證。	布林值

## 申請範例

此方法的要求類似於下列範例：

```
{
  "method": "GetIdpAuthenticationState"
}
```

## 回應範例

此方法會傳回類似下列範例的回應：

```
{
  "result": {"enabled": true}
}
```

## 新的自版本

12.0

## listActiveAuthSessions

您可以使用此 `ListActiveAuthSessions` 方法列出所有使用中的驗證工作階段。只有擁有系統管理存取權限的使用者才能呼叫此方法。

## 參數

此方法沒有輸入參數。

## 傳回值

此方法具有下列傳回值：



名稱	說明	類型
工作階段	驗證工作階段的工作階段資訊。	"驗證工作階段資訊"

### 申請範例

此方法的要求類似於下列範例：

```
{
  "method": "ListActiveAuthSessions"
}
```

### 回應範例

此方法會傳回類似下列範例的回應：

```
{
  "sessions": [
    {
      "accessGroupList": [
        "administrator"
      ],
      "authMethod": "Cluster",
      "clusterAdminIDs": [
        1
      ],
      "finalTimeout": "2020-03-14T19:21:24Z",
      "idpConfigVersion": 0,
      "lastAccessTimeout": "2020-03-11T19:51:24Z",
      "sessionCreationTime": "2020-03-11T19:21:24Z",
      "sessionID": "b12bfc64-f233-44df-8b9f-6fb6c011abf7",
      "username": "admin"
    }
  ]
}
```

### 新的自版本

12.0

### 清單組態

您可以使用此 `ListIdpConfigurations` 方法來列出協力廠商 IDP 的組態。您也可以提供 `enabledOnly` 旗標來擷取目前啟用的 IDP 組態、或是 IDP 中繼資料 UUID 或 IDP 名稱、

以查詢特定 IDP 組態的資訊。

#### 參數

此方法具有下列輸入參數：

名稱	說明	類型	預設值	必要
僅限enabledOnly	篩選結果以傳回目前啟用的IDP組態。	布林值	無	否
idpConfiguration ID	協力廠商IDP組態的UUID。	UUID	無	否
idpName	擷取特定IDP名稱的IDP組態資訊。	字串	無	否

#### 傳回值

此方法具有下列傳回值：

名稱	說明	類型
idpConfigInfos	第三方IDP組態的相關資訊。	"idpConfigInfo"陣列

#### 申請範例

此方法的要求類似於下列範例：

```
{
  "method": "ListIdpConfigurations",
  "params": {}
}
```

#### 回應範例

此方法會傳回類似下列範例的回應：

```

{
  "result": {
    "idpConfigInfo": {
      "enabled": true,
      "idpConfigurationID": "f983c602-12f9-4c67-b214-bf505185cfed",
      "idpMetadata": "<?xml version=\"1.0\" encoding=\"UTF-8\"?>\r\n
<EntityDescriptor
xmlns=\"urn:oasis:names:tc:SAML:2.0:metadata\" \r\n
xmlns:ds=\"http://www.w3.org/2000/09/xmldsig#\" \r\n
xmlns:shibmd=\"urn:mace:shibboleth:metadata:1.0\" \r\n
xmlns:xml=\"http://www.w3.org/XML/1998/namespace\" \r\n
...</Organization>\r\n
</EntityDescriptor>\",
      "idpName": "https://priver.name.url.com\",
      "serviceProviderCertificate": "-----BEGIN CERTIFICATE-----\n
MI...BHi\n
-----END CERTIFICATE-----\n\",
      "spMetadataUrl": "https://10.193.100.100/auth/ui/saml2\"
    }
  }
}

```

新的自版本

12.0

## 更新IdpConfiguration

您可以使用此 `UpdateIdpConfiguration` 方法、使用叢集的協力廠商 IDP 來更新現有組態。

參數

此方法具有下列輸入參數：

名稱	說明	類型	預設值	必要
GenerateNewCertificate	如果指定為true、則會產生新的SAML金鑰和憑證、並取代現有配對。附註：更換現有的憑證將會中斷叢集與IDP之間建立的信任關係、直到叢集的服務供應商中繼資料在IDP重新載入為止。如果未提供或設定為假、SAML憑證和金鑰將維持不變。	布林值	無	否
idpConfiguration ID	協力廠商IDP組態的UUID。	UUID	無	否
idp中繼 資料	IDP中繼資料、提供SAML 2.0單一登入的組態與整合詳細資料。	字串	無	否
idpName	用於識別及擷取SAML 2.0單一登入的IDP供應商名稱。	字串	無	否
newIdpName	如果指定、此名稱會取代舊的IDP名稱。	字串	無	否

## 傳回值

此方法具有下列傳回值：

名稱	說明	類型
idpConfigInfo	第三方IDP組態的相關資訊。	"idpConfigInfo"

## 申請範例

此方法的要求類似於下列範例：

```
{
  "method": "UpdateIdpConfiguration",
  "params": {
    "idpConfigurationID": "f983c602-12f9-4c67-b214-bf505185cfed",
    "generateNewCertificate": true
  }
}
```

## 回應範例

此方法會傳回類似下列範例的回應：

```
{
  "result": {
    "idpConfigInfo": {
      "enabled": true,
      "idpConfigurationID": "f983c602-12f9-4c67-b214-bf505185cfed",
      "idpMetadata": "<?xml version=\"1.0\" encoding=\"UTF-8\"?>\r\n
<EntityDescriptor
xmlns=\"urn:oasis:names:tc:SAML:2.0:metadata\" \r\n
xmlns:ds=\"http://www.w3.org/2000/09/xmldsig#\" \r\n
xmlns:shibmd=\"urn:mace:shibboleth:metadata:1.0\" \r\n
xmlns:xml=\"http://www.w3.org/XML/1998/namespace\" \r\n
...</Organization>\r\n
</EntityDescriptor>",
      "idpName": "https://privider.name.url.com",
      "serviceProviderCertificate": "-----BEGIN CERTIFICATE-----\n
MI...BHi\n
-----END CERTIFICATE-----\n",
      "spMetadataUrl": "https://10.193.100.100/auth/ui/saml2"
    }
  }
}
```

新的自版本

12.0

## 工作階段驗證API方法

您可以使用工作階段型驗證來管理使用者工作階段。

- [listAuthSessionsByClusterAdmin](#)
- [list驗證使用者名稱](#)

如需詳細資訊、請參閱

- ["零件與元件軟體文件SolidFire"](#)
- ["先前版本的NetApp SolidFire 產品及元素產品文件"](#)

## listAuthSessionsByClusterAdmin

您可以使用此 `ListAuthSessionsByClusterAdmin` 方法列出與指定相關聯的所有驗證工作階段 `ClusterAdminID`。如果指定的對應至使用者群組、則 `ClusterAdminID` 會列出該群組所有成員的所有驗證工作階段。

參數

此方法具有下列輸入參數：

名稱	說明	類型	預設值	必要
叢集管理ID	叢集管理員的唯一識別碼。	整數	無	是的

傳回值

此方法具有下列傳回值：

名稱	說明	類型
工作階段	驗證工作階段的工作階段資訊清單。	<a href="#">"驗證工作階段資訊"</a>

申請範例

此方法的要求類似於下列範例：

```
{
  "method": "ListAuthSessionsByClusterAdmin",
  "clusterAdminID": 1
}
```

回應範例

此方法會傳回類似下列範例的回應：

```
{
  "sessions": [
    {
      "accessGroupList": [
        "administrator"
      ],
      "authMethod": "Cluster",
      "clusterAdminIDs": [
        1
      ],
      "finalTimeout": "2020-03-14T19:21:24Z",
      "idpConfigVersion": 0,
      "lastAccessTimeout": "2020-03-11T19:51:24Z",
      "sessionCreationTime": "2020-03-11T19:21:24Z",
      "sessionID": "b12bfc64-f233-44df-8b9f-6fb6c011abf7",
      "username": "admin"
    }
  ]
}
```

新的自版本

12.0

### list 驗證使用者名稱

您可以使用此 `ListAuthSessionsByUsername` 方法列出指定使用者的所有驗證工作階段。非存取群組 ClusterAdmins / 系統管理員權限的呼叫者、只能列出自己的工作階段。具有 ClusterAdmins / Administrator 權限的呼叫者可以列出屬於任何使用者的工作階段。

參數

此方法具有下列輸入參數：

名稱	說明	類型	預設值	必要
驗證方法	<p>要列出之使用者工作階段的驗證方法。只有ClusterAdmins / Administrator存取群組中的呼叫者可以提供此參數。可能的值包括：</p> <ul style="list-style-type: none"> <li>• *authMethod=Cluster*指定ClusterAdmin使用者名稱。</li> <li>• *authMethod=LDAP*指定使用者的LDAP DN。</li> <li>• *authMethod=IDP *指定使用者的IDP UUID或NameID。如果IDP未設定為傳回任一選項、則會指定建立工作階段時發出的隨機UUID。</li> </ul>	驗證方法	無	是的
使用者名稱	使用者的唯一識別碼。	字串	無	是的

#### 傳回值

此方法具有下列傳回值：

名稱	說明	類型
工作階段	驗證工作階段的工作階段資訊清單。	" <a href="#">驗證工作階段資訊</a> "

#### 申請範例

此方法的要求類似於下列範例：



```
{
  "method": "ListAuthSessionsByUsername",
  "authMethod": "Cluster",
  "username": "admin"
}
```

## 回應範例

此方法會傳回類似下列範例的回應：

```
{
  "sessions": [
    {
      "accessGroupList": [
        "administrator"
      ],
      "authMethod": "Cluster",
      "clusterAdminIDs": [
        1
      ],
      "finalTimeout": "2020-03-14T19:21:24Z",
      "idpConfigVersion": 0,
      "lastAccessTimeout": "2020-03-11T19:51:24Z",
      "sessionCreationTime": "2020-03-11T19:21:24Z",
      "sessionID": "b12bfc64-f233-44df-8b9f-6fb6c011abf7",
      "username": "admin"
    }
  ]
}
```

新的自版本

12.0

## 節點API方法

您可以使用節點API方法來設定個別節點。這些方法可在需要設定、設定但尚未參與叢集的單一節點上運作、或是正在主動參與叢集。節點API方法可讓您檢視及修改個別節點和叢集網路的設定、以便與節點進行通訊。您必須針對個別節點執行這些方法；您無法針對叢集的位址執行每節點API方法。

- [CheckPingOnVlan](#)
- [檢查ProposedNodeAddition](#)

- CreClusterSupportBundle
- 建立支援產品組合
- 刪除AllSupportBundles
- 停用維護模式
- 停用Ssh
- 啟用維護模式
- 啟用Ssh
- GetClusterConfig
- GetClusterState
- 組態設定
- GetDriveConfig
- GetHardwareConfig
- GetHardwareInfo
- GetIpmiConfig
- GetIpmiInfo
- GetNetwork組態
- GetNetwork介面
- GetNodeActiveTlsCiphers
- GetNodeFipsDrivesReport
- GetNodeSSLCertificate
- GetNodeSupportedTlsCiphers
- GetPendingOperation
- GetSshInfo
- 清單硬體
- 列表網路介面
- 清單測試
- 清單公用程式
- 遠端節點SSLCertificate
- 重新設定磁碟機
- ResetNode
- ResetNodeSupplementalTlsCiphers
- 恢復網路
- 恢復服務
- SetClusterConfig
- 設定組態
- 設定網路組態

- [SetNodeSSLCertificate](#)
- [SetNodeSupplementalTlsCiphers](#)
- [關機](#)
- [TestConnectEntemble](#)
- [TestConnectMvip](#)
- [TestConnectSvip](#)
- [測試磁碟機](#)
- [測試硬體組態](#)
- [TestLocateCluster](#)
- [TestLocalConnectivity](#)
- [測試網路組態](#)
- [測試Ping](#)
- [測試RemoteConnectivity](#)

如需詳細資訊、請參閱

- ["零件與元件軟體文件SolidFire"](#)
- ["先前版本的NetApp SolidFire 產品及元素產品文件"](#)

## CheckPingOnVlan

執行部署前網路驗證時、您可以使用此 `CheckPingOnVlan` 方法在暫存 VLAN 上測試網路連線能力。`CheckPingOnVlan` 建立暫存 VLAN 介面、使用 VLAN 介面將 ICMP 封包傳送至儲存叢集中的所有節點、然後移除該介面。

參數

此方法具有下列輸入參數：

名稱	說明	類型	預設值	必要
嘗試	指定系統重複測試ping的次數。	整數	5	否
主機	指定要ping之裝置的位址或主機名稱、以逗號分隔。	字串	叢集中的節點	否

名稱	說明	類型	預設值	必要
介面	應該從中傳送ping的現有（基礎）介面。 可能值：  <ul style="list-style-type: none"> <li>• Bond10G： 從Bond10G介面傳送ping。</li> <li>• Bond1G： 從Bond1G介面傳送ping。</li> </ul>	字串	無	是的
封裝大小	指定要在傳送給每個IP的ICMP封包中傳送的位元組數。位元組數必須小於網路組態中指定的最大MTU。	整數	無	否
pingTimeoutMsec	指定每個ping回應的等待毫秒數。	整數	500 毫秒	否
禁止：片段	啟用ICMP封包的DF（請勿分段）旗標。	布林值	錯	否
sourceAddressV4	要用於ICMP Ping封包的來源IPV4位址。	字串	無	是的
sourceAddressV6	要用於ICMP Ping封包的來源IPV6位址。	字串	無	是的
累計逾時秒	指定ping在發出下一次ping嘗試或結束程序之前、等待系統回應的時間（以秒為單位）。	整數	5	否
虛擬化網路標籤	傳送ping封包時要使用的VLAN ID。	整數	無	是的

## 傳回值

此方法具有下列傳回值：

名稱	說明	類型
----	----	----

結果	節點能夠通訊的每個IP清單、以及ping回應統計資料。	Json物件
----	-----------------------------	--------

#### 申請範例

此方法的要求類似於下列範例：

```
{
  "method": "CheckPingOnVlan",
  "params": {
    "interface": "Bond10G",
    "virtualNetworkTag": 4001,
    "sourceAddressV4": "192.168.41.4",
    "hosts": "192.168.41.2"
  },
  "id": 1
}
```

#### 回應範例

此方法會傳回類似下列範例的回應：

```

{
  "id": 1,
  "result": {
    "192.168.41.2": {
      "individualResponseCodes": [
        "Success",
        "Success",
        "Success",
        "Success",
        "Success"
      ],
      "individualResponseTimes": [
        "00:00:00.000373",
        "00:00:00.000098",
        "00:00:00.000097",
        "00:00:00.000074",
        "00:00:00.000075"
      ],
      "individualStatus": [
        true,
        true,
        true,
        true,
        true
      ],
      "interface": "Bond10G",
      "responseTime": "00:00:00.000143",
      "sourceAddressV4": "192.168.41.4",
      "successful": true,
      "virtualNetworkTag": 4001
    }
  }
}

```

新的自版本

11.1

## 檢查ProposedNodeAddition

您可以使用此 `CheckProposedNodeAdditions` 方法來測試一組儲存節點、看看是否可以將它們新增至儲存叢集、而不會發生錯誤或違反最佳實務做法。

## 參數

此方法具有下列輸入參數：

名稱	說明	類型	預設值	必要
節點	準備新增至儲存叢集之儲存節點的儲存IP位址清單。	字串陣列	無	是的

## 傳回值

此方法具有下列傳回值：

名稱	說明	類型
ProposedClusterValid	指出建議的儲存節點是否會構成有效的儲存叢集。可能值： <ul style="list-style-type: none"><li>• 是的</li><li>• 錯</li></ul>	布林值
ProposedCluster錯誤	如果使用建議的儲存節點建立儲存叢集、就會發生錯誤。可能的錯誤代碼： <ul style="list-style-type: none"><li>• nodesNoCapacity：節點沒有任何可用容量。</li><li>• nodesTooLarge：節點對於主動保護方案而言、構成叢集容量的太大一部分。</li><li>• nodesConnectFailed：無法連線至節點以查詢硬體組態。</li><li>• nodesQueryFailed：無法查詢節點的硬體組態。</li><li>• nodesClusterMember：節點的 IP 位址已在叢集中使用。</li><li>• nonFipsNodeCapable：啟用 FIPS 140-2 磁碟機加密功能時、無法將非 FIPS 相容節點新增至儲存叢集。</li><li>• nonFipsDrivesCapable：啟用 FIPS 140-2 磁碟機加密功能時、無法將具有非 FIPS 功能磁碟機的節點新增至叢集。</li></ul>	字串陣列

## 申請範例

此方法的要求類似於下列範例：

```
{
  "method": "CheckProposedNodeAdditions",
  "params": {
    "nodes": [
      "192.168.1.11",
      "192.168.1.12",
      "192.168.1.13",
      "192.168.1.14"
    ]
  },
  "id": 1
}
```

## 回應範例

此方法會傳回類似下列範例的回應：

```
{
  "id": 1,
  "result": {
    "proposedClusterValid": true,
    "proposedClusterErrors": [ ]
  }
}
```

## 新的自版本

11.0

## CreClusterSupportBundle

您可以使用管理節點上的、`CreateClusterSupportBundle`從叢集中的所有節點收集支援套件。個別節點支援套件會壓縮為tar.gz檔案。叢集支援套裝組合是包含節點支援套裝組合的tar檔案。您只能在管理節點上執行此方法、但在儲存節點上執行時無法運作。

## 參數



您必須針對管理節點呼叫此方法。例如：



```
https://<management node IP>:442/json-rpc/10.0
```

此方法具有下列輸入參數：

名稱	說明	類型	預設值	必要
淺不完整	如果無法從一個或多個節點收集套件、則允許指令碼繼續執行。	布林值	無	否
套組名稱	所建立之每個支援服務組合的唯一名稱。如果未提供名稱、則會使用「supportBundle」和節點名稱做為檔案名稱	字串	無	否
mvip	叢集的MVIP。從叢集中的所有節點收集套件。如果未指定節點參數、則需要此參數。	字串	無	是的
節點	要從中收集套裝組合的節點IP位址。使用節點或mvip（但不能同時使用兩者）來指定要從中收集套件的節點。如果未指定mvip、則需要此參數。	字串陣列	無	是的
密碼	叢集管理密碼。*附註：*輸入時、此密碼會顯示為文字。	字串	無	是的
使用者名稱	叢集管理使用者名稱。	字串	無	是的

傳回值

此方法沒有傳回值。

申請範例

此方法的要求類似於下列範例：

```

{
  "method": "CreateClusterSupportBundle",
  "params": {
    "bundlename": "clusterbundle",
    "mvip": "132.119.120.100"
  }
},
  "id": 1
}

```

## 回應範例

此方法會傳回類似下列範例的回應：

```

{
  "id":1,
  "result":{
    "details":{
      "bundleName":"clusterbundle",
      "extraArgs":"",
      "files":[
        "/tmp/supportbundles/clusterbundle.cl-4SD5.tar"
      ],
      "output":"timeout -s KILL 1790s
/usr/local/bin/sfclustersupportbundle --quiet --name=\"clusterbundle\"
--target-directory=\"/tmp/solidfire-dtemp.MM7f0m\" --user=\"admin\"
--pass=\"admin\" --mvip=132.119.120.100"
    },
    "duration":"00:00:24.938127",
    "result":"Passed"
  }
}

```

## 新的自版本

### 9.6

## 建立支援產品組合

您可以使用 `CreateSupportBundle` 在節點的目錄下建立支援套件檔案。建立後、套件會以tar檔案的形式儲存在節點上（gz壓縮選項可透過extraArgs參數取得）。

## 參數

此方法具有下列輸入參數：

名稱	說明	類型	預設值	必要
套組名稱	支援服務組合的唯一名稱。如果未提供名稱、則會使用「supportBundle」和節點名稱做為檔案名稱。	字串	無	否
非凡的	使用「-compress gz」將支援服務組合建立為tar.gz檔案。	字串	無	否
超時秒數	支援服務包指令碼執行的秒數。	整數	1500	否

## 傳回值

此方法具有下列傳回值：

名稱	說明	類型
詳細資料	支援服務組合的詳細資料。可能值： <ul style="list-style-type: none"><li>• bundleName：在CreateSupportBundleAPI方法中指定的名稱。如果未指定名稱、則會使用「supportBundle」。</li><li>• extraargs：使用此方法傳遞的引數。</li><li>• 檔案：系統建立的支援服務組合檔案清單。</li><li>• 輸出：建立支援服務包之指令碼的命令列輸出。</li><li>• timeoutSec:停止之前執行支援服務包指令碼的秒數。</li><li>• URL：建立支援服務套裝組合的URL。</li></ul>	Json物件
持續時間	建立支援服務組合所用的時間、格式為：hh:mm:ss.ssssssss。	字串

結果	支援服務組合作業的成功或失敗。	字串
----	-----------------	----

### 申請範例

此方法的要求類似於下列範例：

```
{
  "method": "CreateSupportBundle",
  "params": {
    "extraArgs": "--compress gz"
  },
  "id": 1
}
```

### 回應範例

此方法會傳回類似下列範例的回應：

```
{
  "id": 1,
  "result": {
    "details": {
      "bundleName": "supportbundle",
      "extraArgs": "--compress gz",
      "files": [
        "supportbundle.nodehostname.tar.gz"
      ],
      "output": "timeout -s KILL 1500s /sf/scripts/sfsupportbundle --quiet
--compress gz /tmp/solidfire-dtemp.1L6bdX/supportbundle<br><br>Moved
'/tmp/solidfire-dtemp.1L6bdX/supportbundle.nodehostname.tar.gz' to
/tmp/supportbundles",
      "timeoutSec": 1500,
      "url": [
        "https://nodeIP:442/config/supportbundles/supportbundle.nodehostname.tar.g
z"
      ]
    },
    "duration": "00:00:43.101627",
    "result": "Passed"
  }
}
```

新的自版本

9.6

## 刪除AllSupportBundles

您可以使用此 `DeleteAllSupportBundles` 方法刪除使用 `API` 方法產生的所有支援套件 `CreateSupportBundle`。

參數

此方法沒有輸入參數。

傳回值

此方法沒有傳回值。

申請範例

此方法的要求類似於下列範例：

```
{
  "method": "DeleteAllSupportBundles",
  "params": {}
},
"id": 1
}
```

回應範例

此方法會傳回類似下列範例的回應：

```
{
  "id" : 1,
  "result" : {}
}
```

新的自版本

9.6

## 停用維護模式

您可以使用此 `DisableMaintenanceMode` 方法將儲存節點移出維護模式。只有在完成維護且節點已上線之後、才應停用維護模式。

## 參數

此方法具有下列輸入參數：

名稱	說明	類型	預設值	必要
節點	要從維護模式中移出的儲存節點ID清單。	整數陣列	無	是的

## 傳回值

此方法具有下列傳回值：

名稱	說明	類型
asyncdle	您可以使用Getynprynet方法擷取此asyncdyle、並判斷維護模式轉換何時完成。	整數
目前模式	節點目前的維護模式狀態。可能值： <ul style="list-style-type: none"><li>• 停用：未要求維護。</li><li>• 容錯移轉：節點無法從維護模式中恢復。</li><li>• 非預期：節點已被發現離線、但處於「已停用」模式。</li><li>• RecoveringFromMaintenance：節點正在從維護模式中恢復。</li><li>• 準備維護：正在採取行動、準備節點執行維護作業。</li><li>• ReadyForMaintenance：節點已準備好進行維護。</li></ul>	維護模式（字串）

申請模式	節點要求的維護模式狀態。可能值： <ul style="list-style-type: none"> <li>• 停用：未要求維護。</li> <li>• 容錯移轉：節點無法從維護模式中恢復。</li> <li>• 非預期：節點已被發現離線、但處於「已停用」模式。</li> <li>• RecoveringFromMaintenance：節點正在從維護模式中恢復。</li> <li>• 準備維護：正在採取行動、準備節點執行維護作業。</li> <li>• ReadyForMaintenance：節點已準備好進行維護。</li> </ul>	維護模式（字串）
------	--	----------

### 申請範例

此方法的要求類似於下列範例：

```

{
  "method": "DisableMaintenanceMode",
  "params": {
    "nodes": [6]
  },
  "id": 1
}

```

### 回應範例

此方法會傳回類似下列範例的回應：

```

{
  "id": 1,
  "result": {
    "requestedMode": "Disabled",
    "asyncHandle": 1,
    "currentMode": "Enabled"
  }
}

```

新的自版本

12.2

如需詳細資訊、請參閱

["儲存維護模式概念NetApp HCI"](#)

## 停用Ssh

您可以使用此 `DisableSsh` 方法停用單一儲存節點的 SSH 服務。此方法不會影響整個叢集的SSH服務逾時持續時間。

參數

此方法沒有輸入參數。

傳回值

此方法具有下列傳回值：

名稱	說明	類型
已啟用	此節點的SSH服務狀態。	布林值

申請範例

此方法的要求類似於下列範例：

```
{
  "method": "DisableSsh",
  "params": {
  },
  "id" : 1
}
```

回應範例

此方法會傳回類似下列範例的回應：

```
{
  "id" : 1,
  "result" : {"enabled": false}
}
```



## 啟用維護模式

您可以使用此 `EnableMaintenanceMode` 方法來準備儲存節點以進行維護。維護案例包括任何需要關閉或重新啟動節點的工作。

### 參數

此方法具有下列輸入參數：

名稱	說明	類型	預設值	必要
forceWithUnresolvedFaults	即使存在封鎖叢集故障、仍會強制啟用此節點的維護模式。	布林值	錯	否
節點	要置於維護模式的節點ID清單。一次只支援一個節點。	整數陣列	無	是的
PerMinutePrimarySwapLimit	每分鐘交換的主要切片數。如果未指定、則會一次交換所有主要切片。	整數	無	否
逾時	指定在自動停用維護模式之前、應保持啟用的時間長度。格式化為時間字串（例如、hh:mm:sss）。如果未指定、維護模式將維持啟用、直到明確停用為止。	字串	無	否

### 傳回值

此方法具有下列傳回值：

名稱	說明	類型
asyncdle	您可以使用Getynprynet方法擷取此asyncdle、並判斷維護模式轉換何時完成。	整數

目前模式	節點目前的維護模式狀態。可能值： <ul style="list-style-type: none"> <li>• 停用：未要求維護。</li> <li>• 容錯移轉：節點無法從維護模式中恢復。</li> <li>• RecoveringFromMaintenance：節點正在從維護模式中恢復。</li> <li>• 準備維護：正在採取行動、準備節點執行維護作業。</li> <li>• ReadyForMaintenance：節點已準備好進行維護。</li> </ul>	維護模式（字串）
申請模式	節點要求的維護模式狀態。可能值： <ul style="list-style-type: none"> <li>• 停用：未要求維護。</li> <li>• 容錯移轉：節點無法從維護模式中恢復。</li> <li>• RecoveringFromMaintenance：節點正在從維護模式中恢復。</li> <li>• 準備維護：正在採取行動、準備節點執行維護作業。</li> <li>• ReadyForMaintenance：節點已準備好進行維護。</li> </ul>	維護模式（字串）

### 申請範例

此方法的要求類似於下列範例：

```

{
  "method": "EnableMaintenanceMode",
  "params": {
    "forceWithUnresolvedFaults": False,
    "nodes": [6],
    "perMinutePrimarySwapLimit" : 40,
    "timeout" : "01:00:05"
  },
  "id": 1
}

```

### 回應範例

此方法會傳回類似下列範例的回應：

```
{
  "id": 1,
  "result":
    {
      "requestedMode": "ReadyForMaintenance",
      "asyncHandle": 1,
      "currentMode": "Disabled"
    }
}
```

新的自版本

12.2

如需詳細資訊、請參閱

["儲存維護模式概念NetApp HCI"](#)

## 啟用Ssh

您可以使用此 `EnableSsh` 方法為單一節點啟用 Secure Shell (SSH) 服務。此方法不會影響整個叢集的SSH逾時持續時間、也不會免除節點在全域SSH逾時時時停用SSH。

參數

此方法沒有輸入參數。

傳回值

此方法具有下列傳回值：

名稱	說明	類型
已啟用	此節點的SSH服務狀態。	布林值

申請範例

此方法的要求類似於下列範例：

```
{
  "method": "EnableSsh",
  "params": {
  },
  "id" : 1
}
```

## 回應範例

此方法會傳回類似下列範例的回應：

```
{
  "id" : 1,
  "result" : {"enabled": true}
}
```

## GetClusterConfig

您可以使用 `GetClusterConfig` API 方法傳回節點用來與其叢集通訊之叢集組態的相關資訊。

### 參數

此方法沒有輸入參數。

### 傳回值

此方法具有下列傳回值：

名稱	說明	類型
叢集	節點用來與叢集通訊的叢集組態資訊。	<a href="#">叢集</a>

## 申請範例

此方法的要求類似於下列範例：

```
{
  "method": "GetClusterConfig",
  "params": {},
  "id" : 1
}
```

## 回應範例

此方法會傳回類似下列範例的回應：

```

{
  "id": 1,
  "result": {
    "cluster": {
      "cipi": "Bond10G",
      "cluster": "ClusterName",
      "ensemble": [
        "1:10.30.65.139",
        "2:10.30.65.140",
        "3:10.30.65.141"
      ],
      "fipsDriveConfiguration": true,
      "mipi": "Bond1G",
      "name": "xxx-en142",
      "nodeID": 4,
      "pendingNodeID": 0,
      "role": "Storage",
      "sipi": "Bond10G",
      "state": "Active",
      "version": "9.1.0"
    }
  }
}

```

新的自版本

9.6

## GetClusterState

您可以使用 `GetClusterState` API 方法來指出節點是否屬於叢集的一部分。

參數

此方法沒有輸入參數。

傳回值

此方法具有下列傳回值：

名稱	說明	類型
叢集	叢集名稱。	字串

名稱	說明	類型
州/省	<ul style="list-style-type: none"> <li>• 可用：節點尚未設定叢集名稱。</li> <li>• 擱置中：特定命名叢集的節點正在擱置中、可以新增。</li> <li>• 作用中：節點是叢集的作用中成員、不得新增至其他叢集。</li> </ul>	字串

#### 申請範例

此方法的要求類似於下列範例：

```
{
  "method": "GetClusterState",
  "params": {},
  "id" : 1
}
```

#### 回應範例

此方法會傳回類似下列範例的回應：

```
{
  "id" : 1,
  "result" :
    "cluster" : "Cluster101"
    "state" : "Active"
}
```

#### 新的自版本

9.6

#### 組態設定

您可以使用 `GetConfig` API 方法取得節點的所有組態資訊。此 API 方法包含和 `GetNetworkConfig` API 方法中可用的相同資訊 `GetClusterConfig`。

#### 參數

此方法沒有輸入參數。

## 傳回值

此方法具有下列傳回值：

名稱	說明	類型
組態	叢集的組態詳細資料。此物件包含： <ul style="list-style-type: none"><li>• <b>叢集</b>：識別儲存節點如何與與其相關聯的儲存叢集進行通訊的叢集資訊。</li><li>• <b>網路（所有介面）</b>：節點每個網路介面的網路連線類型和目前設定。</li></ul>	Json物件

## 申請範例

此方法的要求類似於下列範例：

```
{
  "method": "GetConfig",
  "params": {},
  "id" : 1
}
```

## 回應範例

由於此回應範例的長度很長、因此會在補充主題中予以記錄。

## 新的自版本

9.6

如需詳細資訊、請參閱

- [GetClusterConfig](#)
- [GetNetwork組態](#)
- [組態設定](#)

## GetDriveConfig

您可以使用此 `GetDriveConfig` 方法取得預期切片和區塊磁碟機計數的磁碟機資訊、以及目前連線至節點的切片和區塊磁碟機數目。

## 參數

此方法沒有輸入參數。

## 傳回值

此方法具有下列傳回值：

名稱	說明	類型
磁碟機組態	連接至節點的磁碟機資訊。	<a href="#">磁碟機</a>

## 申請範例

此方法的要求類似於下列範例：

```
{
  "method": "GetDriveConfig",
  "params": {},
  "id" : 1
}
```

## 回應範例

此方法的回應類似於下列範例。由於長度限制、回應僅包含一個儲存節點之一磁碟機的資訊。



```

{
  "id": 1,
  "result": {
    "driveConfig": {
      "drives": [
        {
          "canonicalName": "sda",
          "connected": true,
          "dev": 2052,
          "devPath": "/dev/sdimm0p4",
          "driveType": "Slice",
          "name": "scsi-SATA_VRFSD3400GNCVMT205581853-
part4",
          "path": "/dev/sda4",
          "pathLink": "/dev/sdimm0p4",
          "product": "VRFSD3400GNCVMTKS1",
          "scsiCompatId": "scsi-
SATA_VRFSD3400GNCVMT205581853-part4",
          "scsiState": "Running",
          "securityAtMaximum": false,
          "securityEnabled": false,
          "securityFrozen": true,
          "securityLocked": false,
          "securitySupported": true,
          "serial": "205581853",
          "size": 299988156416,
          "slot": -1,
          "uuid": "9d4b198b-5ff9-4f7c-04fc-
3bc4e2f38974",
          "vendor": "Viking",
          "version": "612ABBF0"
        }
      ],
      "numBlockActual": 10,
      "numBlockExpected": 10,
      "numSliceActual": 1,
      "numSliceExpected": 1,
      "numTotalActual": 11,
      "numTotalExpected": 11
    }
  }
}

```

## GetHardwareConfig

您可以使用此 `GetHardwareConfig` 方法取得節點的硬體組態資訊。此組態資料僅供內部使用。若要取得更實用的即時系統硬體元件庫存、請改用此 `GetHardwareInfo` 方法。

### 參數

此方法沒有輸入參數。

### 傳回值

此方法具有下列傳回值：

名稱	說明	類型
硬體組態	硬體資訊與目前設定清單。	Json物件

### 申請範例

此方法的要求類似於下列範例：

```
{
  "method": "GetHardwareConfig",
  "params": {},
  "id" : 1
}
```

### 回應範例

此方法的回應類似於下列範例。

```
{
  "id": 1,
  "result": {
    "hardwareConfig": {
      "biosRevision": "1.0",
      "biosVendor": [
        "NetApp",
        "SolidFire"
      ],
      "biosVersion": "1.1.2",
      "blockDriveSizeBytes": 300069052416,
      "blockDrives": [
        "/dev/slot0",
        "/dev/slot1",
        "/dev/slot2",
        "/dev/slot3",

```

```

        "/dev/slot4",
        "/dev/slot5",
        "/dev/slot6",
        "/dev/slot7",
        "/dev/slot8",
        "/dev/slot9"
    ],
    "blockServiceFormat": "Standard",
    "bmcFirmwareRevision": "1.6",
    "bmcIpmiVersion": "2.0",
    "chassisType": "R620",
    "cpuCores": 6,
    "cpuCoresEnabled": 6,
    "cpuModel": "Intel(R) Xeon(R) CPU E5-2640 0 @ 2.50GHz",
    "cpuThreads": 12,
    "driveSizeBytesInternal": 400088457216,
    "fibreChannelFirmwareRevision": "",
    "fibreChannelModel": "",
    "fibreChannelPorts": {},
    "idracVersion": "1.06.06",
    "ignoreFirmware": [],
    "memoryGB": 72,
    "memoryMhz": 1333,
    "networkDriver": [
        "bnx2x"
    ],
    "nicPortMap": {
        "PortA": "eth2",
        "PortB": "eth3",
        "PortC": "eth0",
        "PortD": "eth1"
    },
    "nodeType": "SF3010",
    "numCpu": 2,
    "numDrives": 10,
    "numDrivesInternal": 1,
    "nvramTempMonitorEnable": false,
    "rootDrive": "/dev/sdimm0",
    "scsiBusExternalDriver": "mpt3sas",
    "scsiBusInternalDriver": "ahci",
    "sliceDriveSizeBytes": 299988156416,
    "sliceDrives": [
        "/dev/sdimm0p4"
    ],
    "slotOffset": 0,
    "solidfireDefaults": {

```

```

        "bufferCacheGB": 12,
        "configuredIops": 50000,
        "cpuDmaLatency": -1,
        "driveWriteThroughputMBPerSleep": 10,
        "maxDriveWriteThroughputMBPerSec": 175,
        "maxIncomingSliceSyncs": 10,
        "postCallbackThreadCount": 8,
        "sCacheFileCapacity": 100000000,
        "sliceFileLogFileCapacity": 5000000000
    }
}
}
}

```

新的自版本

9.6

## GetHardwareInfo

您可以使用此 `GetHardwareInfo` 方法取得單一節點的即時硬體資訊和狀態。硬體資訊通常包括製造商、廠商、版本、磁碟機及其他相關的識別資訊。

參數

此方法具有下列輸入參數：

名稱	說明	類型	預設值	必要
力	將此「force」參數設為true、以便在叢集中的所有節點上執行。	布林值	錯	否

傳回值

此方法具有下列傳回值：

名稱	說明	類型
硬體資訊	節點的硬體資訊。	<a href="#">硬體資訊</a>

申請範例

此方法的要求類似於下列範例：

```
{
  "method": "GetHardwareInfo",
  "params": {
  },
  "id" : 1
}
```

## 回應範例

此方法會傳回類似下列範例的回應：

```
{
  "id": 1,
  "result": {
    "hardwareInfo": {
      "bus": {
        "core_DMI:0200": {
          "description": "Motherboard",
          "physid": "0",
          "product": "0A47AA",
          "serial": "..AB123456C12354.",
          "version": "C07"
        }
      },
      "driveHardware": [
        {
          "canonicalName": "sdh",
          "connected": true,
          "dev": 2160,
          "devPath": "/dev/disk/by-path/pci-0000:41:00.0-sas-0x500056b37789abf0-lun-0",
          "driveEncryptionCapability": "fips",
          "driveType": "Block",
          "lifeRemainingPercent": 92,
          "lifetimeReadBytes": 175436696911872,
          "lifetimeWriteBytes": 81941097349120,
          "name": "scsi-SATA_INTEL_SSDSC2BB3BTWL12345686300AAA",
          "path": "/dev/sdh",
          "pathLink": "/dev/disk/by-path/pci-0000:41:00.0-sas-0x500056b37789abf0-lun-0",
          "powerOnHours": 17246,
          "product": "INTEL SSDAA2AA300A4",
          "reallocatedSectors": 0,
          "reserveCapacityPercent": 100,
          "scsiCompatId": "scsi-SATA_INTEL_SSDSC2BB3BTWL12345686300AAA",

```

```

        "scsiState": "Running",
        "securityAtMaximum": false,
        "securityEnabled": false,
        "securityFrozen": false,
        "securityLocked": false,
        "securitySupported": true,
        "serial": "AAAA33710886300AAA",
        "size": 300069052416,
        "slot": 1,
        "smartSsdWriteCapable": false,
        "uuid": "aea178b9-c336-6bab-a61d-87b615e8120c",
        "vendor": "Intel",
        "version": "D2010370"
    },
    ...
]
}
}
}

```

新的自版本

9.6

## GetIpmiConfig

您可以使用此 `GetIpmiConfig` 方法、從節點中的感應器擷取硬體感應器資訊。

參數

此方法具有下列輸入參數：

名稱	說明	類型
ChassetType	<p>用於顯示每種節點機箱類型的資訊。可能值：</p> <ul style="list-style-type: none"> <li>All：傳回每種機箱類型的感測器資訊。</li> <li>{機箱類型}：傳回指定機箱類型的感測器資訊。</li> </ul>	字串

傳回值

此方法具有下列傳回值：

名稱	說明	類型
sensorName	找到的感測器名稱。	字串
單一問題感測器ID	感測器的唯一識別碼。	字串

### 申請範例

此方法的要求類似於下列範例：

```
{
  "method": "GetIpmiConfig",
  "params": {
    "chassisType": "all"
  },
  "id" : 1
}
```

### 回應範例

此方法會傳回類似下列範例的回應：

```
{
  "id": 1,
  "result": {
    "nodes": [
      {
        "nodeID": 1,
        "result": {
          "ipmiConfig": {
            "C220M4": [
              {
                "sensorName": "Fan1A RPM",
                "uniqueSensorID": "29.1:0xf"
              },
              {
                "sensorName": "Fan1B RPM",
                "uniqueSensorID": "29.1:0x10"
              },
              {
                "sensorName": "Fan2A RPM",
                "uniqueSensorID": "29.2:0x11"
              },
              {
                "sensorName": "Fan2B RPM",
```

```
    "uniqueSensorID": "29.2:0x12"
  },
  {
    "sensorName": "Fan3A RPM",
    "uniqueSensorID": "29.3:0x13"
  },
  {
    "sensorName": "Fan3B RPM",
    "uniqueSensorID": "29.3:0x14"
  },
  {
    "sensorName": "Fan4A RPM",
    "uniqueSensorID": "29.4:0x15"
  },
  {
    "sensorName": "Fan4B RPM",
    "uniqueSensorID": "29.4:0x16"
  },
  {
    "sensorName": "Fan5A RPM",
    "uniqueSensorID": "29.5:0x17"
  },
  {
    "sensorName": "Fan5B RPM",
    "uniqueSensorID": "29.5:0x18"
  },
  {
    "sensorName": "Fan6A RPM",
    "uniqueSensorID": "29.6:0x19"
  },
  {
    "sensorName": "Fan6B RPM",
    "uniqueSensorID": "29.6:0x1a"
  },
  {
    "sensorName": "Exhaust Temp",
    "uniqueSensorID": "7.1:0x1"
  },
  {
    "sensorName": "Inlet Temp",
    "uniqueSensorID": "7.1:0x4"
  },
  {
    "sensorName": "PS1",
    "uniqueSensorID": "10.1:0x26"
  },
  },
```



```
    {
      "sensorName": "PS2",
      "uniqueSensorID": "10.2:0x2c"
    }
  ],
  "R620": [
    {
      "sensorName": "Fan1A RPM",
      "uniqueSensorID": "7.1:0x30"
    },
    {
      "sensorName": "Fan1B RPM",
      "uniqueSensorID": "7.1:0x31"
    },
    {
      "sensorName": "Fan2A RPM",
      "uniqueSensorID": "7.1:0x32"
    },
    {
      "sensorName": "Fan2B RPM",
      "uniqueSensorID": "7.1:0x33"
    },
    {
      "sensorName": "Fan3A RPM",
      "uniqueSensorID": "7.1:0x34"
    },
    {
      "sensorName": "Fan3B RPM",
      "uniqueSensorID": "7.1:0x35"
    },
    {
      "sensorName": "Fan4A RPM",
      "uniqueSensorID": "7.1:0x36"
    },
    {
      "sensorName": "Fan4B RPM",
      "uniqueSensorID": "7.1:0x37"
    },
    {
      "sensorName": "Fan5A RPM",
      "uniqueSensorID": "7.1:0x38"
    },
    {
      "sensorName": "Fan5B RPM",
      "uniqueSensorID": "7.1:0x39"
    },
  ],
```

```

    {
      "sensorName": "Fan6A RPM",
      "uniqueSensorID": "7.1:0x3a"
    },
    {
      "sensorName": "Fan6B RPM",
      "uniqueSensorID": "7.1:0x3b"
    },
    {
      "sensorName": "Fan7A RPM",
      "uniqueSensorID": "7.1:0x3c"
    },
    {
      "sensorName": "Fan7B RPM",
      "uniqueSensorID": "7.1:0x3d"
    },
    {
      "sensorName": "Exhaust Temp",
      "uniqueSensorID": "7.1:0x1"
    },
    {
      "sensorName": "Inlet Temp",
      "uniqueSensorID": "7.1:0x4"
    },
    {
      "sensorName": "PS1",
      "uniqueSensorID": "10.1:0x62"
    },
    {
      "sensorName": "PS2",
      "uniqueSensorID": "10.2:0x63"
    }
  ],
}

```

新的自版本

9.6

## GetIpmiInfo

您可以使用此 `GetIpmiInfo` 方法來顯示由系統監控的節點風扇、進氣和排氣溫度以及電源供應器的感測器（物件）詳細報告。

## 參數

此方法沒有輸入參數。

## 傳回值

此方法具有下列傳回值：

名稱	說明	類型
感測器	節點內每個感應器的詳細資訊。	Json物件陣列

## 申請範例

此方法的要求類似於下列範例：

```
{
  "method": "GetIpmiInfo",
  "params": {},
  "id" : 1
}
```

## 回應範例

由於此API方法傳回的回應時間太長、因此本文件中刻意排除部分回應。其中包括系統監控的硬體資訊部分、以確保節點以最佳效能執行。

```
{
  "id": 1,
  "result": {
    "ipmiInfo": {
      "sensors": [
        {
          "entityID": "7.1 (System Board)",
          "sensorID": "0x72",
          "sensorName": "SEL",
          "sensorType": "Event Logging Disabled",
          "uniqueSensorID": "7.1:0x72"
        },
        {
          "assertionsEnabled": [ "General Chassis intrusion" ],
          "deassertionsEnabled": [ "General Chassis intrusion" ],
          "entityID": "7.1 (System Board)", "sensorID": "0x73",
          "sensorName": "Intrusion",
          "sensorType": "Physical Security",
          "uniqueSensorID": "7.1:0x73"
        }
      ]
    }
  }
}
```

```

    },
    {THIS ENTIRE SECTION IS REPEATED FOR EACH FAN IN THE SYSTEM
      "assertionEvents": [],
      "assertionsEnabled": [],
      "deassertionsEnabled": [],
      "entityID": "7.1 (System Board)",
      "eventMessageControl": "Per-threshold",
      "lowerCritical": "720.000",
      "lowerNonCritical": "840.000",
      "maximumSensorRange": "Unspecified",
      "minimumSensorRange": "Unspecified",
      "negativeHysteresis": "600.000",
      "nominalReading": "10080.000",
      "normalMaximum": "23640.000",
      "normalMinimum": "16680.000",
      "positiveHysteresis": "600.000",
      "readableThresholds": "lcr lnc",
      "sensorID": "0x30",
      "sensorName": "Fan1A RPM",
      "sensorReading": "4440 (+/- 120) RPM",
      "sensorType": "Fan",
      "settableThresholds": "",
      "status": "ok",
      "thresholdReadMask": "lcr lnc",
      "uniqueSensorID": "7.1:0x30"
    },
    .
    .
    .

```

{THIS ENTIRE SECTION IS REPEATED FOR THE EXHAUST TEMPERATURE OF EACH NODE

```

      "assertionEvents": [],
      "assertionsEnabled": [],
      "entityID": "7.1 (System Board)",
      "eventMessageControl": "Per-threshold",
      "lowerCritical": "3.000",
      "lowerNonCritical": "8.000",
      "maximumSensorRange": "Unspecified",
      "minimumSensorRange": "Unspecified",
      "negativeHysteresis": "1.000",
      "nominalReading": "23.000",
      "normalMaximum": "69.000",
      "normalMinimum": "11.000",
      "positiveHysteresis": "1.000",
      "readableThresholds": "lcr lnc unc ucr",
      "sensorID": "0x1",

```

```
"sensorName": "Exhaust Temp",
"sensorReading": "44 (+/- 1) degrees C",
"sensorType": "Temperature",
"settableThresholds": "",
"status": "ok",
"uniqueSensorID": "7.1:0x1",
"upperCritical": "75.000",
"upperNonCritical": "70.000"
},
{THIS ENTIRE SECTION IS REPEATED FOR THE INLET TEMPERATURE OF
```

EACH NODE

```
"assertionEvents": [],
"assertionsEnabled": [],
"deassertionsEnabled": [],
"entityID": "7.1 (System Board)",
"eventMessageControl": "Per-threshold",
"lowerCritical": "-7.000",
"lowerNonCritical": "3.000",
"maximumSensorRange": "Unspecified",
"minimumSensorRange": "Unspecified",
"negativeHysteresis": "1.000",
"nominalReading": "23.000",
"normalMaximum": "69.000",
"normalMinimum": "11.000",
"positiveHysteresis": "1.000",
"readableThresholds": "lcr lnc unc ucr",
"sensorID": "0x4",
"sensorName": "Inlet Temp",
"sensorReading": "20 (+/- 1) degrees C",
"sensorType": "Temperature",
"settableThresholds": "lcr lnc unc ucr",
"status": "ok",
"thresholdReadMask": "lcr lnc unc ucr",
"uniqueSensorID": "7.1:0x4",
"upperCritical": "47.000",
"upperNonCritical": "42.000"
},
{THIS ENTIRE SECTION IS REPEATED FOR EACH POWER SUPPLY ON EACH
```

NODE

```
"assertionEvents": [],
"assertionsEnabled": [],
"entityID": "10.2 (Power Supply)",
"eventMessageControl": "Per-threshold",
"maximumSensorRange": "Unspecified",
"minimumSensorRange": "Unspecified",
"negativeHysteresis": "Unspecified",
```

```

        "nominalReading": "0.000",
        "normalMaximum": "0.000",
        "positiveHysteresis": "Unspecified",
        "readableThresholds": "No Thresholds",
        "sensorID": "0x6d",
        "sensorName": "Voltage 2",
        "sensorReading": "118 (+/- 0) Volts",
        "sensorType": "Voltage",
        "settableThresholds": "No Thresholds", "status": "ok",
"uniqueSensorID": "10.2:0x6d"
    },
    .
    .
    .
}
]
}
}
}
}

```

新的自版本

9.6

## GetNetwork組態

您可以使用此 `GetNetworkConfig` 方法來顯示節點的網路組態資訊。

參數

此方法沒有輸入參數。

傳回值

此方法具有下列傳回值：

名稱	說明	類型
網路	節點每個網路介面的網路連線類型和目前設定。	<a href="#">網路 (所有介面)</a>

申請範例

此方法的要求類似於下列範例：

```
{
  "method": "GetNetworkConfig",
  "params": {},
  "id" : 1
}
```

### 回應範例

由於此回應範例的長度很長、因此會在補充主題中予以記錄。

### 新的自版本

9.6

如需詳細資訊、請參閱

[GetNetwork組態](#)

## GetNetwork介面

您可以使用此 `GetNetworkInterface` 方法來取得節點上網路介面的相關資訊。

### 參數

此方法具有下列輸入參數：

名稱	說明	類型	預設值	必要
介面	可取得每個節點相關資訊的介面名稱。可能值： <ul style="list-style-type: none"><li>Bond1G</li><li>Bond10G</li></ul>	字串	無	否
力	將此參數設為true可在叢集中的所有節點上執行。	布林值	錯	否

### 傳回值

此方法具有下列傳回值：

名稱	說明	類型
節點	<p>一組物件、說明儲存叢集中每個儲存節點的介面。陣列中的每個物件都包含下列項目：</p> <ul style="list-style-type: none"> <li>• 節點ID：（整數）介面資訊所套用之儲存叢集中儲存節點的ID。</li> <li>• 結果：（<a href="#">網路介面</a>）此儲存節點的介面組態資訊。</li> </ul>	Json物件陣列

### 申請範例

此方法的要求類似於下列範例：

```
{
  "method": "GetNetworkInterface",
  "params": {
    "interface": "Bond1G",
    "force": true
  },
  "id": 1
}
```

### 回應範例

此方法會傳回類似下列範例的回應：

```
{
  "id": 1,
  "result": {
    "nodes": [
      {
        "nodeID": 1,
        "result": {
          "interface": {
            "address": "10.117.64.32",
            "addressV6": ":::",
            "broadcast": "10.117.79.255",
            "macAddress": "90:b1:1c:42:e0:1e",
            "mtu": 1500,
            "name": "Bond1G",
            "namespace": false,
            "netmask": "255.255.240.0",
            "status": "UpAndRunning",
```



```

        "type": "BondMaster",
        "virtualNetworkTag": 0
    }
}
},
{
    "nodeID": 2,
    "result": {
        "interface": {
            "address": "10.117.64.35",
            "addressV6": "::",
            "broadcast": "10.117.79.255",
            "macAddress": "d4:ae:52:7a:ae:23",
            "mtu": 1500,
            "name": "Bond1G",
            "namespace": false,
            "netmask": "255.255.240.0",
            "status": "UpAndRunning",
            "type": "BondMaster",
            "virtualNetworkTag": 0
        }
    }
},
{
    "nodeID": 3,
    "result": {
        "interface": {
            "address": "10.117.64.39",
            "addressV6": "::",
            "broadcast": "10.117.79.255",
            "macAddress": "c8:1f:66:f0:9d:17",
            "mtu": 1500,
            "name": "Bond1G",
            "namespace": false,
            "netmask": "255.255.240.0",
            "status": "UpAndRunning",
            "type": "BondMaster",
            "virtualNetworkTag": 0
        }
    }
},
{
    "nodeID": 4,
    "result": {
        "interface": {
            "address": "10.117.64.107",

```

```

        "addressV6": "::",
        "broadcast": "10.117.79.255",
        "macAddress": "b8:ca:3a:f5:24:f8",
        "mtu": 1500,
        "name": "Bond1G",
        "namespace": false,
        "netmask": "255.255.240.0",
        "status": "UpAndRunning",
        "type": "BondMaster",
        "virtualNetworkTag": 0
    }
}
]
}
}

```

新的自版本

9.6

## GetNodeActiveTlsCiphers

您可以在單一節點上使用 `GetNodeActiveTlsCiphers` 此方法、取得目前在此節點上接受的 TLS 加密器清單。您可以在管理和儲存節點上使用此方法。

參數

此方法沒有輸入參數。

傳回值

此方法具有下列傳回值：

名稱	說明	類型
MandatoryCiphers	節點的強制TLS加密套件清單。這些是在節點上永遠處於作用中狀態的加密器。	字串
補充密碼	節點的補充TLS加密套件清單。	字串

申請範例

此方法的要求類似於下列範例：

```
{
  "method": "GetNodeActiveTlsCiphers",
  "params": {},
  "id" : 1
}
```

## 回應範例

此方法會傳回類似下列範例的回應：

```
{
  "id" : 1,
  "result" : {
    "mandatoryCiphers": [
      "DHE-RSA-AES256-SHA256",
      "DHE-RSA-AES256-GCM-SHA384",
      "ECDHE-RSA-AES256-SHA384",
      "ECDHE-RSA-AES256-GCM-SHA384"
    ],
    "supplementalCiphers": [
      "DHE-RSA-AES128-SHA256",
      "DHE-RSA-AES128-GCM-SHA256",
      "ECDHE-RSA-AES128-SHA256",
      "ECDHE-RSA-AES128-GCM-SHA256"
    ]
  }
}
```

## GetNodeFipsDrivesReport

您可以使用此 `GetNodeFipsDrivesReport` 方法檢查儲存叢集中單一節點的 FIPS 140-2 磁碟機加密功能狀態。您必須針對個別儲存節點執行此方法。

### 參數

此方法沒有輸入參數。

### 傳回值

此方法具有下列傳回值：

名稱	說明	類型
FpsDrives	<p>Json物件、包含此節點的FIPS 140-2功能支援狀態。可能值：</p> <ul style="list-style-type: none"> <li>• 無：節點不支援FIPS。</li> <li>• 部分：節點支援FIPS、但節點中的所有磁碟機並非都是FIPS磁碟機。</li> <li>• 就緒：節點具有FIPS功能、節點中的所有磁碟機均為FIPS磁碟機（或沒有磁碟機）。</li> </ul>	字串

#### 申請範例

此方法的要求類似於下列範例：

```
{
  "method": "GetNodeFipsDrivesReport",
  "params": {},
  "id" : 1
}
```

#### 回應範例

此方法會傳回類似下列範例的回應：

```
{
  "id": 1,
  "result": {
    "fipsDrives": "None"
  }
}
```

#### 新的自版本

11.5

### GetNodeSSLCertificate

您可以使用此 `GetNodeSSLCertificate` 方法擷取管理節點上目前作用中的 SSL 憑證。

#### 參數



您必須針對管理節點呼叫此方法。例如：

```
https://<management node IP>:442/json-rpc/10.0
```

此方法沒有輸入參數。

傳回值

此方法具有下列傳回值：

名稱	說明	類型
憑證	憑證的完整PEE編碼文字。	字串
詳細資料	憑證的解碼資訊。	Json物件

申請範例

此方法的要求類似於下列範例：

```
{
  "method" : "GetNodeSSLCertificate",
  "params" : {},
  "id" : 1
}
```

回應範例

此方法會傳回類似下列範例的回應：

```
{
  "id": 1,
  "result": {
    "certificate": "-----BEGIN CERTIFICATE-----
\nMIIEEdzCCA1+gAwIBAgIJAMwbIhWY43/zMA0GCSqGSIb3DQEBBQUAMIGDMQswCQYD\nVQQGEw
JVUzELMAkGA1UECBMCTlYxFTATBgNVBAcUDFZlZ2FzLCBCYXVJ5ITEhMB8G\nA1UEChMYV2hhdc
BIYXBwZW5zIGluIFZlZ2FzLi4uMS0wKwYJKoZIhvcNAQkBFh53\naGF0aGFwcGVuc0B2ZWdhc3
N0YXlzaW4udmVnYXMwHhcNMTcwMzA4MjI1MDI2WhcN\nmjcwMzA2MjI1MDI2WjCBgzELMAkGA1
UEBhMCMVVMxCzAJBgNVBAGTAk5WMRUwEwYD\nVQQHFAXWZWdhcywgQmFieSExITAfBgNVBAoTGF
doYXQgSGFwcGVucyBpbjBwZWhc\nncy4uLjEtMCSqGSIb3DQEJARYed2hhdGhhcHB1bnNAdm
VnYXNzdGF5c2luLnZl\n\nZ2FzMIIBIjANBgkqhkiG9w0BAQEFAAOCAQ8AMIIBCgKCAQE8U+28f
nLkQNWEWMR\n\n6akeDKuehSpS79odLGigI18q1CV/AUY5ZLjqsTjBvTJVRv44yoCTgNrx36U7FH
P4\nt6P/Si0aYr4ovxl5wDpEM3Qyy5JPB7JelOB6AD7fmiTweP20HRYpZvY+Uz7LYEFC\n\nnmrgp
GZQF3iOSIcBhtLKE5186JVT6j5dg6yjUGQO352ylc9HXHcn6lb/jy10DmVNU\n\nZ0caQwAmIS3J
moyx+zj/Ya4WKq+2SqTAX7bX0F3wHHfXnZ1HnM8fET5N/9A+K6lS\n\n7dg9cyXu4afXcgKy14Ji
NBvqbBjhgJte76yAy6rThu0xM3jjdkcb9Y8miNzxF+AC\n\nnq+itawIDAQABo4HrMIHoMB0GA1Ud
```

```

DgQWBBRvvBRPno5S34zGRhrnDJyTsdnEbTCB\nuAYDVR0jBIGwMIGtgBRvvBRPno5S34zGRhrn
DJyTsdnEbaGBiaSBhjCBgzELMAkG\nA1UEBhMCVVMxCzAJBgNVBAgTAk5WMRUwEwYDVQQHFAxW
ZWdhcywgQmFieSExITAf\nBgNVBAoTGFdoYXQgSGFwcGVucyBpbiBWZWdhcy4uLjEtMCsGCSqG
SIb3DQEJARYe\nd2hhdGhhcHB1bnNAdmVnYXNzdGF5c2luLnZlZ2FzggkAzBsiFZjJf/MwDAYD
VR0T\nBAUwAwEB/zANBgkqhkiG9w0BAQUFAAOCAQEAhVND5s71mQPECwVLfiE/ndtIbnpe\nnMq
o5geQHCHnNlu5RV9j8aYHp9kW2qCDJ5vueZtZ2L1tC4D7Jyfs3714rRoIFpX6N\nniebEgAaE5e
WvB6zgiAcMRIKqu3DmJ7y3CFGk9dH0lQ+WYnoO/eIMy0coT26JB15H\nnDEwvdl+DwkxnS1cx1v
ERv51g1gua6AE3tBrl0v8q1G4zMJboo3YEwMFwxLkxAFXR\nnHgMoPDym099kvc84B1k7HkDGHp
r4tLfVelDJy2zCWIQ5ddbVpyPW2xuE4p4BGx2B\nn7ASOjG+DzUxzwaUI6Jzvs3Xq5Jx8ZAjJDg
l0QoQDWNDoTeRBsz80nwiouA==\n-----END CERTIFICATE-----\n",
    "details": {
      "issuer":
"/C=US/ST=NV/L=Denver/O=NetApp/emailAddress=test@netapptest.org",
      "modulus":
"F14FB6F1F9CB290356116311E9A91E0CAB9E852A52EFDA1D2C68A0235F2A94257F0146396
4B8EAB138C1BD325546FE38CA809380DAF1DFA53B1473F8B7A3FF4A2D1A62BE28BF1979C03
A44337432CB924F07B25E94E07A003EDF9A24F078FDB41D162966F63E533ECB6041429AB82
9199405DE239221C047B4B284E75F3A2554FA8F9760EB28D41903B7E76CA573D1D71DC9FA9
5BFE3CA5D0399535467471A430026212DC99A8CB1FB38FF61AE162AAFB64AA4C05FB6D7D05
DF01C77D79D99479CCF1F113E4DFFD03E2BA952EDD83D7325EEE1A7D77202B2D78262341BE
A6C18E1809B44EFAC80CBAAD31EED313378E376471BF58F2688DCF117E002ABE8AD6B",
      "notAfter": "2027-03-06T22:50:26Z",
      "notBefore": "2017-03-08T22:50:26Z",
      "serial": "CC1B221598E37FF3",
      "sha1Fingerprint":
"1D:70:7A:6F:18:8A:CD:29:50:C7:95:B1:DD:5E:63:21:F4:FA:6E:21",
      "subject":
"/C=US/ST=NV/L=Denver/O=NetApp/emailAddress=test@netapptest.org"
    }
  }
}

```

## GetNodeSupportedTlsCiphers

您可以在單一節點上使用 `GetNodeSupportedTlsCiphers` 此方法、取得此節點目前支援的 TLS 加密器清單。您可以在管理和儲存節點上使用此方法。

### 參數

此方法沒有輸入參數。

### 傳回值

此方法具有下列傳回值：

名稱	說明	類型
MandatoryCiphers	節點的強制TLS加密套件清單。這些是在節點上永遠處於作用中狀態的加密器。	字串
預設補充密碼	節點的預設補充TLS加密套件清單。當您執行ResetNodeSupplementalTlsCiphers API方法時、補充密碼會還原至此清單。	字串
支援的補充加密	可用的補充TLS加密套件清單、您可以使用SetNodeSupplementalTlsCiphers API方法進行設定。	字串

#### 申請範例

此方法的要求類似於下列範例：

```
{
  "method": "GetNodeSupportedTlsCiphers",
  "params": {},
  "id" : 1
}
```

#### 回應範例

此方法會傳回類似下列範例的回應：

```

{
  "id" : 1,
  "result" : {
    "defaultSupplementalCiphers": [
      "DHE-RSA-AES128-SHA256",
      "DHE-RSA-AES128-GCM-SHA256",
      "ECDHE-RSA-AES128-SHA256",
      "ECDHE-RSA-AES128-GCM-SHA256"
    ],
    "mandatoryCiphers": [
      "DHE-RSA-AES256-SHA256",
      "DHE-RSA-AES256-GCM-SHA384",
      "ECDHE-RSA-AES256-SHA384",
      "ECDHE-RSA-AES256-GCM-SHA384"
    ],
    "supportedSupplementalCiphers": [
      "DHE-RSA-AES128-SHA256",
      "DHE-RSA-AES128-GCM-SHA256",
      "ECDHE-RSA-AES128-SHA256",
      "ECDHE-RSA-AES128-GCM-SHA256",
      "DHE-RSA-AES256-SHA",
      "ECDHE-RSA-AES256-SHA",
      "DHE-RSA-CAMELLIA256-SHA",
      "DHE-RSA-AES128-SHA",
      "ECDHE-RSA-AES128-SHA",
      "DHE-RSA-CAMELLIA128-SHA"
    ]
  }
}

```

## GetPatchInfo

您可以使用此 `GetPatchInfo` 方法來取得安裝在儲存節點上的元素軟體修補程式相關資訊。

### 參數

此方法具有下列輸入參數：



名稱	說明	類型	預設值	必要
force	<p>強制方法在儲存叢集中的所有節點上執行。只有當您將API發佈至叢集IP位址而非單一節點時、才需要此功能。可能值：</p> <ul style="list-style-type: none"> <li>• true</li> <li>• false</li> </ul>	布林值	false	否

### 傳回值

此方法具有下列傳回值：

名稱	說明	類型
修補程式	物件包含有關此節點上安裝之修補程式的資訊。	Json物件

### 申請範例

此方法的要求類似於下列範例：

```
{
  "method": "GetPatchInfo",
  "params": {
    "force": false,
  },
  "id": 1
}
```

### 回應範例

此方法會傳回類似下列範例的回應：

```

{
  "id": 1,
  "result": {
    "patches": {
      "SUST936": {
        "date": "Wed 09 Dec 2020 10:41:59 PM UTC",
        "description": "BMC fixes",
        "newFiles": [
          "None"
        ],
        "patchedFiles": [
          "Patched_file_1.bin",
          "Patched_file_2.dat",
          "Patched_file_3.tgz"
        ]
      }
    }
  }
}

```

新的自版本

12.3

## GetPendingOperation

您可以使用此 `GetPendingOperation` 方法來偵測目前正在進行中節點上的作業。此方法也可用於在作業完成時回報。

參數

此方法沒有輸入參數。

傳回值

此方法具有下列傳回值：

名稱	說明	類型
擱置中	可能值： <ul style="list-style-type: none"> <li>• 對：作業仍在進行中。</li> <li>• 假：                               此作業不再進行中。</li> </ul>	布林值

名稱	說明	類型
營運	進行中或已完成的作業名稱。	字串

#### 申請範例

此方法的要求類似於下列範例：

```
{
  "method": "GetPendingOperation",
  "params": {},
  "id" : 1
}
```

#### 回應範例

此方法會傳回類似下列範例的回應：

```
{
  "id" : 1,
  "result" : {
    "pendingOperation" : {
      "pending" : "true",
      "operation" : "TestDrivesInternal",
    }
  }
}
```

#### 新的自版本

9.6

### GetSshInfo

您可以使用此 `GetSshInfo` 方法查詢單一節點上 SSH 服務的狀態。

#### 參數

此方法沒有輸入參數。

#### 傳回值

此方法具有下列傳回值：

名稱	說明	類型
結果	此節點的SSH服務狀態。	布林值

### 申請範例

此方法的要求類似於下列範例：

```
{
  "method" : "GetSshInfo",
  "params" : {},
  "id" : 1
}
```

### 回應範例

此方法會傳回類似下列範例的回應：

```
{
  "id": 1,
  "result": {
    "enabled": false
  }
}
```

### 清單硬體

您可以使用此 `ListDriveHardware` 方法列出所有連線至節點的磁碟機。在個別節點上使用時、此方法會傳回磁碟機硬體資訊。在叢集主節點MVIP上使用時、此方法會傳回所有節點上所有磁碟機的資訊。

### 參數



「安全性支援」：方法回應的真實行並不表示磁碟機能夠加密、只能查詢安全性狀態。如果您的節點類型的型號以「-NE」結尾、則在這些磁碟機上啟用安全功能的命令將會失敗。

此方法具有下列參數：

名稱	說明	類型	預設值	必要
力	設為true可在所有節點上執行此方法。	布林值	無	否

## 傳回值

此方法具有下列傳回值：

名稱	說明	類型
磁碟機硬體	已傳回節點的磁碟機硬體資訊。	Json物件陣列

## 申請範例

此方法的要求類似於下列範例：

```
{
  "method": "ListDriveHardware",
  "params": {},
  "id" : 1
}
```

## 回應範例

此方法會傳回類似下列範例的回應：

```

{
  "id": 1,
  "result": {
    "driveHardware": [
      {
        "canonicalName": "sda",
        "connected": true,
        "dev": 2048,
        "devPath": "/dev/slot0",
        "driveEncryptionCapability": "fips",
        "driveType": "Slice",
        "lifeRemainingPercent": 98,
        "lifetimeReadBytes": 0,
        "lifetimeWriteBytes": 14012129542144,
        "name": "scsi-SATA_SAMSUNG_MZ7GE24S1M9NWAG501251",
        "path": "/dev/sda",
        "pathLink": "/dev/slot0",
        "powerOnHours": 15489,
        "product": "SAMSUNG MZ7GE240HMGR-00003",
        "reallocatedSectors": 0,
        "reserveCapacityPercent": 100,
        "scsiCompatId": "scsi-SATA_SAMSUNG_MZ7GE24S1M9NWAG501251",
        "scsiState": "Running",
        "securityAtMaximum": false,
        "securityEnabled": true,
        "securityFrozen": false,
        "securityLocked": false,
        "securitySupported": true,
        "serial": "S1M9NWAG501251",
        "size": 240057409536,
        "slot": 0,
        "uncorrectableErrors": 0,
        "uuid": "789aa05d-e49b-ff4f-f821-f60eed8e43bd",
        "vendor": "Samsung",
        "version": "EXT1303Q"
      }
    ]
  }
}

```

新的自版本

9.6

如需詳細資訊、請參閱

[啟用EncryptionAtRest](#)

## 列表網路介面

您可以使用此 `ListNetworkInterfaces` 方法列出節點上每個網路介面的相關資訊。此API方法適用於個別節點；存取個別節點時、需要使用者ID和密碼驗證。不過、如果方法呼叫中的參數力值為true、您可以在叢集上使用此方法。在叢集上使用此參數時、會列出所有介面。

### 參數

此方法具有下列輸入參數：

名稱	說明	類型	預設值	必要
力	可能值： <ul style="list-style-type: none"><li>• true：傳回叢集中所有網路介面的相關資訊。</li><li>• 否：未傳回任何資訊。</li></ul>	布林值	無	否

### 傳回值

此方法具有下列傳回值：

名稱	說明	類型
介面	儲存節點（或整個儲存叢集、如果 force =）的每個網路介面組態資訊清單 true。	<a href="#">網路介面陣列</a>

### 申請範例

此方法的要求類似於下列範例：

```
{
  "method": "ListNetworkInterfaces",
  "params": {},
  "id" : 1
}
```

## 回應範例

此方法會傳回類似下列範例的回應：

```
{
  "id": 1,
  "result": {
    "nodes": [
      {
        "nodeID": 1,
        "result": {
          "interfaces": [
            {
              "address": "10.117.80.32",
              "addressV6": "::",
              "broadcast": "10.117.95.255",
              "macAddress": "90:b1:1c:42:e0:1a",
              "mtu": 9000,
              "name": "Bond10G",
              "namespace": false,
              "netmask": "255.255.240.0",
              "status": "UpAndRunning",
              "type": "BondMaster",
              "virtualNetworkTag": 0
            },
            {
              "address": "10.117.64.32",
              "addressV6": "::",
              "broadcast": "10.117.79.255",
              "macAddress": "90:b1:1c:42:e0:1e",
              "mtu": 1500,
              "name": "Bond1G",
              "namespace": false,
              "netmask": "255.255.240.0",
              "status": "UpAndRunning",
              "type": "BondMaster",
              "virtualNetworkTag": 0
            },
            {
              "address": "0.0.0.0",
              "addressV6": "::",
              "broadcast": "0.0.0.0",
              "macAddress": "90:b1:1c:42:e0:1a",
              "mtu": 9000,
              "name": "eth0",
              "namespace": false,
```



```

        "netmask": "0.0.0.0",
        "status": "UpAndRunning",
        "type": "BondSlave",
        "virtualNetworkTag": 0
    },
    {
        "address": "127.0.0.1",
        "addressV6": ":::",
        "broadcast": "0.0.0.0",
        "macAddress": "00:00:00:00:00:00",
        "mtu": 0,
        "name": "lo",
        "namespace": false,
        "netmask": "0.0.0.0",
        "status": "UpAndRunning",
        "type": "Loopback",
        "virtualNetworkTag": 0
    }
]
}
]
}
}

```

新的自版本

9.6

## 列表網路互聯統計資料

您可以使用此 `ListNetworkInterfaceStats` 方法來列出統計資料、例如節點上每個網路介面的捨棄封包數和各種錯誤類型。此API方法適用於個別節點；存取個別節點時、需要使用者ID和密碼驗證。不過、如果方法呼叫中的參數力值為true、您可以在叢集上使用此方法。在叢集上使用此參數時、會列出所有介面的網路統計資料。

### 參數

此方法沒有輸入參數。

### 傳回值

此方法具有下列傳回值：

名稱	說明	類型
網路連網統計資料	儲存節點每個網路介面的網路統計資訊清單、例如丟棄的封包數和各種網路錯誤類型。	網路連網統計資料陣列

### 申請範例

此方法的要求類似於下列範例：

```
{
  "method": "ListNetworkInterfaceStats",
  "params": {},
  "id" : 1
}
```

### 回應範例

此方法會傳回類似下列範例的回應：

```
{
  "networkInterfaceStats": [
    {
      "rxErrors": 1,
      "rxPackets": 1,
      "txErrors": 1,
      "rxDropped": 1,
      "txCarrierErrors": 1,
      "rxOverErrors": 1,
      "rxMissedErrors": 1,
      "txPackets": 1,
      "name": "if_name",
      "rxLengthErrors": 1,
      "collisions": 1,
      "rxFifoErrors": 1,
      "txBytes": 1,
      "rxBytes": 1,
      "rxFrameErrors": 1,
      "rxCrcErrors": 1,
      "txFifoErrors": 1
    }
  ]
}
```

新的自版本

12.3

## 清單測試

您可以使用此 `ListTests` 方法列出可在節點上執行的測試。

### 參數

此方法沒有輸入參數。

### 傳回值

此方法具有下列傳回值：

名稱	說明	類型
測試	可在節點上執行的測試清單。	字串陣列

### 申請範例

此方法的要求類似於下列範例：

```
{
  "method": "ListTests",
  "params": {},
  "id" : 1
}
```

### 回應範例

此方法會傳回類似下列範例的回應：

```
{
  "id": 1,
  "result": {
    "tests": [
      "TestConnectEnsemble",
      "TestConnectMvip",
      "TestConnectSvip",
      "TestDrives",
      "TestHardwareConfig",
      "TestLocateCluster",
      "TestPing",
      "TestLocalConnectivity",
      "TestRemoteConnectivity",
      "TestNetworkConfig"
    ]
  }
}
```

新的自版本

9.6

## 清單公用程式

您可以使用此 `ListUtilities` 方法列出可在節點上執行的作業。

參數

此方法沒有輸入參數。

傳回值

此方法具有下列傳回值：

名稱	說明	類型
公用程式	目前可在節點上執行的公用程式清單。	字串陣列

申請範例

此方法的要求類似於下列範例：

```
{
  "method": "ListUtilities",
  "params": {},
  "id" : 1
}
```

## 回應範例

此方法會傳回類似下列範例的回應：

```
{
  "id": 1,
  "result": {
    "utilities": [
      "ResetDrives",
      "ResetNode",
      "RestartNetworking",
      "RestartServices",
      "CreateSupportBundle",
      "DeleteAllSupportBundles",
      "CreateClusterSupportBundle"
    ]
  }
}
```

## 新的自版本

9.6

## 遠端節點SSLCertificate

您可以使用此 `RemoveNodeSSLCertificate` 方法移除管理節點的使用者 SSL 憑證和私密金鑰。移除憑證和私密金鑰之後、管理節點會設定為使用預設的憑證和私密金鑰。

## 參數



您必須針對管理節點呼叫此方法。例如：

```
https://<management node IP>:442/json-rpc/10.0
```

此方法沒有輸入參數。

## 傳回值

此方法沒有傳回值。

## 申請範例

此方法的要求類似於下列範例：

```
{
  "method" : "RemoveNodeSSLCertificate",
  "params" : {},
  "id" : 3
}
```

## 回應範例

此方法會傳回類似下列範例的回應：

```
{
  "id" : 3,
  "result" : {}
}
```

## 重新設定磁碟機

您可以使用此 `ResetDrives` 方法主動初始化磁碟機、並移除目前位於磁碟機上的所有資料。磁碟機可在現有節點中重複使用、或用於升級的節點。

## 參數

此方法具有下列輸入參數：

名稱	說明	類型	預設值	必要
磁碟機	要重設的裝置名稱（非磁碟ID）清單。	字串	無	是的
力	設為true可重設磁碟機。	布林值	無	是的

## 傳回值

此方法具有下列傳回值：

名稱	說明	類型
詳細資料	正在重設的磁碟機詳細資料。	Json物件陣列

### 申請範例

此方法的要求類似於下列範例：

```
{
  "method": "ResetDrives",
  "params": {
    "drives" : "slot3",
    "force" : true
  },
  "id" : 1
}
```

### 回應範例

此方法會傳回類似下列範例的回應：

```
{
  "id": 1,
  "result": {
    "details": {
      "drives": [
        {
          "drive": "slot3",
          "returnCode": 0,
          "stderr": " * Unlocking /dev/slot9 .[ ok ]\ * Setting master
password /dev/slot9 .[ ok ]\ * Secure erasing /dev/slot9 (hdparm)
[tries=0/1] .....[ ok ]",
          "stdout": ""
        }
      ]
    },
    "duration": "00:00:28.501269",
    "result": "Passed"
  }
}
```

### 新的自版本

9.6

## ResetNode

您可以使用 `ResetNode` 方法將節點重設為原廠設定。當您呼叫此方法時、所有資料、套件（軟體升級等）、組態和記錄檔都會從節點刪除。不過、此作業期間會保留節點的網路設定。參與叢集的節點無法重設為原廠設定。

### 參數

ResetNode API 只能用於處於「可用」狀態的節點。它無法用於叢集中「作用中」的節點、或處於「擱置中」狀態的節點。

### 注意：

此方法會清除節點上的任何客戶資料。

此方法具有下列輸入參數：

名稱	說明	類型	預設值	必要
建置	用於指定要重設節點之遠端元素軟體映像的URL。	URL	無	否
力	設為true可重設節點。	布林值	無	是的
選項	用於輸入執行重設作業的規格。如有需要、請向NetApp支援部門提供詳細資料。	Json物件	無	否

### 傳回值

此方法沒有傳回值。

### 申請範例

此方法的要求類似於下列範例：

```
{
  "method": "ResetNode",
  "params": {
    "build" : "file:///sf/rtfi/image/filesystem.squashfs",
    "force" : true
  },
  "id" : 1
}
```



## 回應範例

此方法會傳回類似下列範例的回應：

```
{
  "id": null,
  "result": {
    "rtfiInfo": {
      "build": "file:///sf/rtfi/image/filesystem.squashfs",
      "generation": "9",
      "options": {
        "edebug": "",
        "sf_auto": "0",
        "sf_bond_mode": "ActivePassive",
        "sf_check_hardware": "0",
        "sf_disable_otpw": "0",
        "sf_fa_host": "",
        "sf_hostname": "SF-FA18",
        "sf_inplace": "1",
        "sf_inplace_die_action": "kexec",
        "sf_inplace_safe": "0",
        "sf_keep_cluster_config": "0",
        "sf_keep_data": "0",
        "sf_keep_hostname": "0",
        "sf_keep_network_config": "0",
        "sf_keep_paths": "\"/var/log/hardware.xml\"",
        "sf_max_archives": "5",
        "sf_nvram_size": "",
        "sf_oldroot": "",
        "sf_postinst_erase_root_drive": "0",
        "sf_root_drive": "",
        "sf_rtfd_cleanup_state": "",
        "sf_secure_erase": "1",
        "sf_secure_erase_retries": "5",
        "sf_slice_size": "",
        "sf_ssh_key": "1",
        "sf_ssh_root": "1",
        "sf_start_rtfd": "1",
        "sf_status_httpserver": "1",
        "sf_status_httpserver_stop_delay": "5m",
        "sf_status_inject_failure": "",
        "sf_status_json": "0",
        "sf_support_host": "sfsupport.solidfire.com",
        "sf_test_hardware": "0",
        "sf_upgrade": "0",
        "sf_upgrade_firmware": "0",
```

```
        "sf_upload_logs_url": ""
    },
    "statusUrlAll": "http://192.168.130.20/status/all.json",
    "statusUrlCurrent": "http://192.168.130.20/status/current.json"
}
}
}
```

新的自版本

9.6

## ResetNodeSupplementalTlsCiphers

您可以使用此 `ResetNodeSupplementalTlsCiphers` 方法將補充 TLS 密碼清單還原為預設值。您可以在管理節點上使用此命令。

參數



您必須針對管理節點呼叫此方法。例如：

```
https://<management node IP>:442/json-rpc/10.0
```

此方法沒有輸入參數。

傳回值

此方法沒有傳回值。

申請範例

此方法的要求類似於下列範例：

```
{
  "method": "ResetNodeSupplementalTlsCiphers",
  "params": {},
  "id" : 1
}
```

回應範例

此方法會傳回類似下列範例的回應：

```
{
  "id" : 1,
  "result" : {}
}
```

## 恢復網路

您可以使用此 `RestartNetworking` 方法在節點上重新啟動網路服務。

注意：

此方法會重新啟動節點上的所有網路服務、導致網路連線暫時中斷。

參數

此方法具有下列輸入參數：

名稱	說明	類型	預設值	必要
力	設為true可在節點上重新啟動網路服務。	布林值	無	是的

傳回值

此方法沒有傳回值。

申請範例

此方法的要求類似於下列範例：

```
{
  "method": "RestartNetworking",
  "params": {
    "force" : true
  },
  "id" : 1
}
```

回應範例

此方法會傳回類似下列範例的回應：

```
{ "id" : 1,
  "result" : {}
}
```

新的自版本

9.6

## 恢復服務

您可以使用此 `RestartServices` 方法在節點上重新啟動服務。

參數

注意：

此方法會造成暫時性節點服務中斷。

此方法具有下列輸入參數：

名稱	說明	類型	預設值	必要
力	設為true可在節點上重新啟動服務。	布林值	無	是的
服務	要重新啟動的服務名稱。	字串	無	否
行動	對服務執行的動作（啟動、停止、重新啟動）。	字串	無	否

傳回值

此方法具有下列傳回值：

名稱	說明	類型
詳細資料	服務重新啟動程序的輸出、包括錯誤（若有）。	Json物件
持續時間	重新啟動節點服務所需的時間（以秒為單位）。	字串
結果	重新啟動的結果。	字串

## 申請範例

此方法的要求類似於下列範例：

```
{
  "method": "RestartServices",
  "params": {
    "force" : true
    "action" : restart,
  }
}
```

## 回應範例

此方法會傳回類似下列範例的回應：

```
{
  "id": 1,
  "result": {
    "details": "solidfire stop/waiting\nsolidfire start/running, process
7284\n",
    "duration": "00:00:02.541594",
    "result": "Passed"
  }
}
```

## 新的自版本

9.6

## SetClusterConfig

您可以使用此 `SetClusterConfig`` 方法來設定節點用來與與其相關聯的叢集通訊的組態。若要顯示節點目前的叢集介面設定、請執行 ``GetClusterConfig API` 方法。

## 參數

此方法具有下列輸入參數：

名稱	說明	類型	預設值	必要
叢集	應在此方法呼叫期間變更的組態屬性。只有您想要變更的欄位才需要新增至此方法、做為此參數的成員。	叢集	無	否

### 傳回值

此方法具有下列傳回值：

名稱	說明	類型
叢集	節點用來與叢集通訊的組態資訊。	叢集

### 申請範例

此方法的要求類似於下列範例：

```
{
  "method": "SetClusterConfig",
  "params": {
    "cluster": {
      "name": "myhost",
      "mipi": "Bond10G"
    },
    "id" : 1
  }
}
```

### 回應範例

此方法會傳回類似下列範例的回應：

```

{
  "id" : 1,
  "result" : {
    "cluster" : {
      "cipi" : "Bond10G",
      "cluster" : "QoS",
      "ensemble" : [
        "1:10.10.5.42",
        "2:10.10.5.43",
        "3:10.10.5.44",
        "4:10.10.5.46",
        "5:10.10.5.47"
      ],
      "hostname" : "myhost",
      "mipi" : "Bond10G",
      "nodeID" : 1,
      "sipi" : "Bond10G",
      "state" : "Active"
    }
  }
}

```

新的自版本

9.6

## 設定組態

您可以使用此 `SetConfig`` 方法來設定節點的網路和叢集資訊。此方法在單一 `API` 方法中包含相同的設定、可使用 `SetClusterConfig AND SetNetworkConfig` 方法。只有您想要變更的欄位才需要納入此方法。

參數

注意：

變更節點上的連結模式可能會導致網路連線暫時中斷。

此方法具有下列輸入參數：

名稱	說明	類型	預設值	必要
叢集	叢集資訊、可識別儲存節點如何與其相關的儲存叢集進行通訊。	叢集	無	否

名稱	說明	類型	預設值	必要
網路	節點每個網路介面的網路連線類型和目前設定。	網路 (所有介面)	無	否

## 傳回值

此方法具有下列傳回值：

名稱	說明	類型
組態	節點的新組態和目前組態。此物件包含： <ul style="list-style-type: none"> <li>• <b>叢集</b>：識別儲存節點如何與與其相關聯的儲存叢集進行通訊的叢集資訊。</li> <li>• <b>網路 (所有介面)</b>：節點每個網路介面的網路連線類型和目前設定。</li> </ul>	Json物件

## 申請範例

此方法的要求類似於下列範例：

```
{
  "method": "SetConfig",
  "params": {
    "cluster": {
      "name": "MyHostname"
    },
    "network": {
      "Bond10G": {
        "bond-mode": "ALB"
      }
    }
  }
}
```

## 回應範例

此方法的回應與getconfig方法的傳回相同。使用SetConfig時、會顯示物件顯示的所有欄位和更新的值。

## 新的自版本

9.6



如需詳細資訊、請參閱

- [SetClusterConfig](#)
- [設定網路組態](#)
- [組態設定](#)

## 設定網路組態

您可以使用此 `SetNetworkConfig`` 方法來設定節點的網路組態。若要顯示節點目前的網路設定、請執行 ``GetNetworkConfig API` 方法。

參數

注意：

變更節點上的連結模式可能會導致網路連線暫時中斷。

此方法具有下列輸入參數：

名稱	說明	類型	預設值	必要
網路	包含要修改之節點網路設定的物件。您只需在此參數中新增您要變更為此方法的欄位做為屬性。	<a href="#">網路 (所有介面)</a>	無	否

傳回值

此方法具有下列傳回值：

名稱	說明	類型
網路	節點的新和目前網路組態。	<a href="#">網路 (所有介面)</a>

申請範例

此方法的要求類似於下列範例：

```
{
  "method": "SetNetworkConfig",
  "params": {
    "network": {
      "Bond10G": {
        "bond-mode": "ALB"
      },
      "Bond1G": {
        "netmask": "255.255.224.0"
      },
      "eth0": {
        "method": "bond"
      },
      "lo": {
        "method": "loopback"
      }
    }
  }
}
```

### 回應範例

此方法的回應與GetNetwork Config方法的回應相同。此方法會顯示每個物件的所有成員、並包含任何變更成員的新值。

### 新的自版本

9.6

如需詳細資訊、請參閱

- [GetNetwork組態](#)
- [GetNetwork組態](#)

## SetNodeSSLCertificate

您可以使用此 `SetNodeSSLCertificate` 方法為管理節點設定使用者 SSL 憑證和私密金鑰。



使用API之後、您必須重新開機管理節點。

### 參數



您必須針對管理節點呼叫此方法。例如：

```
https://<management node IP>:442/json-rpc/10.0
```

此方法具有下列輸入參數：

名稱	說明	類型	預設值	必要
憑證	憑證的PEP-編碼文字版本。*注意：*設定節點或叢集憑證時、憑證必須包含serverauth的extendedKeyusage副檔名。此擴充功能可讓您在一般作業系統和瀏覽器上使用憑證、而不會發生錯誤。如果沒有副檔名、API將拒絕該憑證為無效。	字串	無	是的
私有金鑰	私密金鑰的PEEM編碼文字版本。	字串	無	是的

傳回值

此方法沒有傳回值。

申請範例

此方法的要求類似於下列範例：

```
{
  "method" : "SetNodeSSLCertificate",
  "params" : {
    "privateKey": "-----BEGIN RSA PRIVATE KEY-----
\nMIIIEowIBAAKCAQEAE8U+28fnLKQNWEMMR6akeDKuehSpS79odLGigI18qlCV/AUY5\nzLjqsT
jBvTJVRv44yoCTgNrx36U7FHP4t6P/Si0aYr4ovxl5wDpEM3Qyy5JPB7Je\nlOB6AD7fmiTweP
20HRYpZvY+Uz7LYEFCmrgpGZQF3iOSIcBhtLKE5186JVT6j5dg\n6yjUGQO352ylc9HXHcn6lb
/jy10DmVNUZ0caQwAmIS3Jmoyx+zj/Ya4WKq+2SqTA\nX7bX0F3wHHfXnZlHnM8fET5N/9A+K6
lS7dg9cyXu4afXcgKy14JiNBvqbBjhgJtE\n76yAy6rTHu0xM3jjdkcb9Y8miNzxF+ACq+itaw
IDAQABAoIBAHIj1IZr6/sltqVW\n00qVC/49dyNu+KWVSq92ti9rFe7hBPueh9gk1h78hP9Qli
tLkir3YK4GFsTFUMux\n7z1NRCxA/4LrmLSkAjW2kRXDfV12bwZq0ua9NefGw9208D2OZvbuOx
k7Put2p6se\nfgNzSjf2SI5DIX3UME5dDN5FByu52CJ9mI4U16ngbWln2wc4nsxJg0aAEkzB7w
nq\nt+Am5/Vu1LI6rGiG6oHEW0oGSuH1lesIyXXa2hqkU+1+iF2iGRMTiXac4C8d11NU\nwGIR
CXFJAmsAQ+hQm7pmtsKdEqumj/PIoGXf0BoFVEWaIJIMEgnfuLZp8IelJQXn\nSFJbk2ECgYEA
+d5ooU4thZXylWHUZqomaxyzOruA1T53UeH69HiFTrLjvfwuaiqj\nlHzPlhms6hxexwz1dzAp
gog/NOM+2bAc0rn0dqvtV4doejt1DZKRqrNcf/cuN2QX\nnjaCJC1CWau3sEHCckLOhWeY4HaPs
```

```

oWq0GKLMkKkDChB4nWUYg3gSWQkCgYEA9zuN\nHW8GPS+yjixeKXmkK00x/vvxzR+J5HH5znaI
Hss48THyhkXpLr+v30Hy2h0yAlBS\nny5Ja6wsomb0mVe4NxVtVawg2E9vVvTa1UC+TNmFBBuL
RPFjcnjDerrSuQ5lYY+M\nC9MJtXGfhp//G0bzwsRzZxOBsUJb15tppaZIs9MCgYAJricpkKjM
0xlZ1jdvXsos\nPilnbho4qLngrzuUuxKXEPEnzBxUOqCpwQgdzZLYYw788TCVVIVXLEYem2s0
7dDA\nDTo+WrzQNkvC6IqqtXH1RgqegIoG1VbgQsbsYmDhdaQ+os4+A0eQXw3vgAhJ/qNJ\nnjQ
4Ttw3y1t7FYkRH26ACWQKBgQC74Zmf4JuRLAo5WSZFxpMvtnlvdutqUH4kXA\nnzPssy6t+QE
La1fFbAXkz5Pg1ITK752aiaX6KQNG6qRsA3VS1J6drD9/2AofOQU17\n+n+jOkGzmmoXf49Zj3iS
akwg0ZbQNGXNxEsCAUr0BYAobPp9/fB4PbtUs99fvtocFr\njS562QKBgCb+JMDP5q7jpUuspj
00bd/ZS+MsomE+gFAMBJ71KFQ7KuoNezNFO+ZE\n3nrR8AqAm4VMzqRaHS2PWN2H14J4hKu96
qNpNHbsW1NjXdAL9P7oqQIrhGLVdhX\nInDXvTgXmDMoet4BKnfTelrXFKHgGqXJoczq4JWzGS
IHNgvkrH60\n-----END RSA PRIVATE KEY-----\n",
    "certificate": "-----BEGIN CERTIFICATE-----
\nMIIEEdzCCA1+gAwIBAgIJAMwbIhWY43/zMA0GCSqGSIb3DQEBBQUAMIGDMQswCQYD\nnVQQGEw
JVUzELMAkGA1UECBMCTlYxFTATBgNVBACUUDFZlZ2FzLCBCYWJ5ITEhMB8G\nnA1UEChMYV2hhdC
BIYXBwZW5zIGluIFZlZ2FzLi4uMS0wKWyJKoZIhvcNAQkBFh53\nnaGF0aGFwcGVuc0B2ZWdhc3
N0YXlzaW4udmVnYXNwHhcNMjcwMzA4MjI1MDI2WhcN\nnMjcwMzA4MjI1MDI2WjCBGzELMAkGA1
UEBhMCVVMxZzAJBGNVBAGTAk5WMRUwEwYD\nnVQHFAXWZWhcywgQmFieSExITafBgNVBAoTGF
doYXQgSGFwcGVucyBpbWZwZWh\nncy4uLjEtMCsGCSqGSIb3DQEJARYed2hhdGhhcHBlbnNAdm
VnYXNzdGF5c2luLnZl\nnZ2FzMIIBIjANBgkqhkiG9w0BAQEFAAOCAQ8AMIIBCgKCAQEAE8U+28f
nLQNWEMR\nn6akeDKuehSpS79odLGigI18q1CV/AUY5ZLjqsTjBvTJVRv44yoCTgNrx36U7FH
P4\nt6P/Si0aYr4ovx15wDpEM3Qyy5JPB7Je1OB6AD7fmiTweP20HRYpZvY+Uz7LYEFC\nnmrgp
GZQF3iOSiCBHtLKE5186JVT6j5dg6yjUGQO352ylc9HXHcn6lb/jy10DmVNU\nnZ0caQwAmIS3J
moyx+zj/Ya4WKq+2SqTAX7bX0F3wHhfXnZ1HnM8fET5N/9A+K61S\nn7dg9cyXu4afXcgKy14Ji
NBvqbBjhgJtE76yAy6rThu0xM3jjdkcb9Y8miNzxF+AC\nnq+itawIDAQABO4HrMIHoMB0GA1Ud
DgQWBBrvvBRPno5S34zGRhrnDjYtsdnEbTCB\nnuAYDVR0jBIGwMIGtgBRvvBRPno5S34zGRhrn
DjYtsdnEbaGBiasBhjCBGzELMAkG\nnA1UEBhMCVVMxZzAJBGNVBAGTAk5WMRUwEwYD
VQHFAXWZWhcywgQmFieSExITaf\nnBgNVBAoTGFdoYXQgSGFwcGVucyBpbWZwZWhcy4uLjEtMCsGCSqG
SIb3DQEJARYe\nnd2hhdGhhcHBlbnNAdmVnYXNzdGF5c2luLnZlZ2FzZGgkAzBsiFZjJf/MwDAYD
VR0T\nnBAUwAwEB/zANBgkqhkiG9w0BAQUFAAOCAQEAhVND5s71mQPECwVLfiE/ndtIbnpe\nnMq
o5geQHCHnNlu5RV9j8aYHp9kW2qCDJ5vueZtZ2L1tC4D7Jyfs3714rRolFpX6N\nniebEgAaE5e
WvB6zgiAcMRIKqu3DmJ7y3CFGk9dH0lQ+WYnoO/eIMy0coT26JB15H\nnDEwvdl+DwkxnS1cx1v
ERv51g1gua6AE3tBrlov8q1G4zMJboo3YEwMFwxLkxAFXR\nnHgMoPDym099kvc84B1k7HkDGHp
r4tLfVelDjY2zCWIQ5ddbVpyPW2xuE4p4BGx2B\nn7ASOjG+DzUxzwaUI6Jzvs3Xq5Jx8ZAJJDg
l0QoQDWNDoTerBs80nwioA==\n-----END CERTIFICATE-----\n"
    },
    "id" : 2
}

```

## 回應範例

此方法會傳回類似下列範例的回應：

```
{
  "id" : 2,
  "result" : {}
}
```

## SetNodeSupplementalTlsCiphers

您可以使用此 `SetNodeSupplementalTlsCiphers` 方法來指定補充 TLS 密碼清單。您可以在管理節點上使用此命令。

參數



您必須針對管理節點呼叫此方法。例如：

```
https://<management node IP>:442/json-rpc/10.0
```

此方法具有下列輸入參數：

名稱	說明	類型	預設值	必要
補充密碼	使用OpenSSL命名方案的補充加密套件名稱。加密套件名稱的使用不區分大小寫。	字串	無	是的

傳回值

此方法具有下列傳回值：

名稱	說明	類型
MandatoryCiphers	節點的強制TLS加密套件清單。這些是在節點上永遠處於作用中狀態的加密器。	字串
補充密碼	節點的補充TLS加密套件清單。	字串

申請範例

此方法的要求類似於下列範例：

```
{
  "method": "SetNodeSupplementalTlsCiphers",
  "params": {
    "supplementalCiphers": [
      "DHE-RSA-AES128-SHA256",
      "DHE-RSA-AES128-GCM-SHA256",
      "ECDHE-RSA-AES128-SHA256",
      "ECDHE-RSA-AES128-GCM-SHA256"
    ]
  },
  "id": 1
}
```

## 回應範例

此方法會傳回類似下列範例的回應：

```
{
  "id" : 1,
  "result" : {
    "mandatoryCiphers": [
      "DHE-RSA-AES256-SHA256",
      "DHE-RSA-AES256-GCM-SHA384",
      "ECDHE-RSA-AES256-SHA384",
      "ECDHE-RSA-AES256-GCM-SHA384"
    ],
    "supplementalCiphers": [
      "DHE-RSA-AES128-SHA256",
      "DHE-RSA-AES128-GCM-SHA256",
      "ECDHE-RSA-AES128-SHA256",
      "ECDHE-RSA-AES128-GCM-SHA256"
    ]
  }
}
```

## 關機

您可以使用此 `Shutdown` 方法來重新啟動或關閉叢集中的節點。您可以使用此方法來關閉叢集中的單一節點、多個節點或所有節點。

## 參數

此方法具有下列輸入參數：

名稱	說明	類型	預設值	必要
節點	要重新啟動或關閉之節點的NodeID清單。	整數陣列	無	是的
選項	針對叢集採取的行動。可能值： <ul style="list-style-type: none"> <li>• 重新啟動：重新啟動叢集。</li> <li>• Halt：執行完全關機。</li> </ul>	字串	重新啟動	否

### 傳回值

此方法沒有傳回值。

### 申請範例

此方法的要求類似於下列範例：

```
{
  "method": "Shutdown",
  "params": {
    "nodes": [
      2,
      3,
      4
    ],
    "option": "halt"
  },
  "id": 1
}
```

### 回應範例

此方法會傳回類似下列範例的回應：

```

{
  "id" : 1,
  "result" : {
    "failed": [],
    "successful": [
      6
    ]
  }
}

```

新的自版本

9.6

## TestConnectEntemble

您可以使用此 `TestConnectEnsemble` 方法來驗證與指定資料庫頻道群的連線。依預設、它會使用節點相關聯之叢集的集合。或者、您也可以提供不同的頻道群來測試連線能力。

參數

此方法具有下列輸入參數：

名稱	說明	類型	預設值	必要
頻道群	以逗號分隔的頻道群節點叢集IP位址清單、用於連線測試。	字串	無	否

傳回值

此方法具有下列傳回值：

名稱	說明	類型
詳細資料	傳回的物件： <ul style="list-style-type: none"> <li>• <code>nodes</code>：(物件) 測試中每個頻道群節點的清單、以及測試結果。</li> <li>• <code>duration</code>：(字串) 執行測試所需的時間。</li> <li>• <code>result</code>：(字串) 整個測試的結果。</li> </ul>	Json物件



## 申請範例

此方法的要求類似於下列範例：

```
{
  "method": "TestConnectEnsemble",
  "params": {},
  "id": 1
}
```

## 回應範例

此方法會傳回類似下列範例的回應：

```
{
  "id": 1,
  "result": {
    "details": {
      "nodes": {
        "1:10.10.20.70": "Passed",
        "2:10.10.20.71": "Passed",
        "3:10.10.20.72": "Passed",
        "4:10.10.20.73": "Passed",
        "5:10.10.20.74": "Passed"
      }
    },
    "duration": "00:00:00:756072",
    "result": "Passed"
  }
}
```

新的自版本

9.6

## TestConnectMvip

您可以使用此 `TestConnectMvip` 方法來測試與儲存叢集的管理連線。測試會ping MVIP並執行簡單的API方法來驗證連線能力。

參數

此方法具有下列輸入參數：

名稱	說明	類型	預設值	必要
mvip	您可以通過此值來測試不同MVIP的管理連線。測試與目標叢集的連線時、不需要使用此值。	字串	無	否

#### 傳回值

此方法具有下列傳回值：

名稱	說明	類型
詳細資料	<p>測試作業 (Json物件) 的相關資訊：</p> <ul style="list-style-type: none"> <li>• connected：表示測試是否可以連線至 MVIP (布林值)</li> <li>• mvip：MVIP 測試依據 (字串)</li> <li>• pingBytes：以 56 位元組和 1500 位元組 (物件) 進行 Ping 測試的詳細資料 <ul style="list-style-type: none"> <li>◦ 56：56 位元組 Ping 測試結果 (JSON 物件)： <ul style="list-style-type: none"> <li>▪ individualResponseTimes：每個頻道群節點 (字串陣列) 的回應時間清單</li> <li>▪ individualStatus：每個頻道群節點的 Ping 狀態清單 (布林陣列)</li> <li>▪ responseTime：平均 ping 回應時間 (字串)</li> <li>▪ successful：表示 ping 測試是否成功 (布爾值)</li> </ul> </li> <li>◦ 1500：1500 字節 ping 測試結果 (JSON 對象)： <ul style="list-style-type: none"> <li>▪ individualResponseTimes：每個頻道群節點 (字串陣列) 的回應時間清單</li> <li>▪ individualStatus：每個頻道群節點的 Ping 狀態清單 (布林陣列)</li> <li>▪ responseTime：平均 ping 回應時間 (字串)</li> <li>▪ successful：ping 測試是否成功 (布爾值)</li> </ul> </li> <li>◦ duration：執行測試所需的時間長度 (字串)</li> <li>◦ result：整個測試結果 (字串)</li> </ul> </li> </ul>	Json物件

## 申請範例

此方法的要求類似於下列範例：

```
{
  "method": "TestConnectMvip",
  "params": {
    "mvip" : "172.27.62.50"
  },
  "id":1
}
```

## 回應範例

此方法會傳回類似下列範例的回應：

```
{
  "id": 1,
  "result": {
    "details": {
      "connected": true,
      "mvip": "172.27.62.50",
      "pingBytes": {
        "1500": {
          "individualResponseTimes": [
            "00:00:00.000250",
            "00:00:00.000206",
            "00:00:00.000200",
            "00:00:00.000199",
            "00:00:00.000199"
          ],
          "individualStatus": [
            true,
            true,
            true,
            true,
            true
          ],
          "responseTime": "00:00:00.000211",
          "successful": true
        },
        "56": {
          "individualResponseTimes": [
            "00:00:00.000217",
            "00:00:00.000122",
```

```

        "00:00:00.000117",
        "00:00:00.000119",
        "00:00:00.000121"
    ],
    "individualStatus": [
        true,
        true,
        true,
        true,
        true
    ],
    "responseTime": "00:00:00.000139",
    "successful": true
    }
}
},
"duration": "00:00:00.271244",
"result": "Passed"
}
}

```

新的自版本

9.6

## TestConnectSvip

您可以使用此 `TestConnectSvip` 方法來測試儲存叢集的儲存連線。測試會使用ICMP封包ping SVIP、如果成功、則會以iSCSI啟動器的形式連線。

參數

此方法具有下列輸入參數：

名稱	說明	類型	預設值	必要
服務	您可以通過此值來測試不同SVIP的管理連線。測試與目標叢集的連線時、不需要使用此值。	字串	無	否

傳回值

此方法具有下列傳回值：

名稱	說明	類型
詳細資料	<p>測試作業 (Json物件) 的相關資訊：</p> <ul style="list-style-type: none"> <li>• connected：表示測試是否可以連線至 SVIP (布林值)</li> <li>• svip：測試的 SVIP (字符串)</li> <li>• pingBytes：以 56 位元組和 9000 位元組 (物件) 進行 Ping 測試的詳細資料 <ul style="list-style-type: none"> <li>◦ 56：56 字節 ping 測試結果 (JSON 對象)： <ul style="list-style-type: none"> <li>▪ individualResponseTimes：每個頻道群節點 (字符串陣列) 的回應時間清單</li> <li>▪ individualStatus：每個頻道群節點的 Ping 狀態清單 (布林陣列)</li> <li>▪ responseTime：平均 ping 回應時間 (字符串)</li> <li>▪ successful：表示 ping 測試是否成功 (布林值)</li> </ul> </li> <li>◦ 9000：9000 位元組 Ping 測試結果 (JSON 物件)： <ul style="list-style-type: none"> <li>▪ individualResponseTimes：每個頻道群節點 (字符串陣列) 的回應時間清單</li> <li>▪ individualStatus：每個頻道群節點的 Ping 狀態清單 (布林陣列)</li> <li>▪ responseTime：平均 ping 回應時間 (字符串)</li> <li>▪ successful：表示 ping 測試是否成功 (布林值)</li> </ul> </li> <li>◦ duration：執行測試所需的時間長度 (字符串)</li> <li>◦ result：整個測試結果 (字符串)</li> </ul> </li> </ul>	字串

## 申請範例

此方法的要求類似於下列範例：

```
{
  "method": "TestConnectSvip",
  "params": {
    "svip" : "172.27.62.50"
  },
  "id" : 1
}
```

## 回應範例

此方法會傳回類似下列範例的回應：

```
{
  "id": 1,
  "result": {
    "details": {
      "connected": true,
      "pingBytes": {
        "56": {
          "individualResponseTimes": [
            "00:00:00.000152",
            "00:00:00.000132",
            "00:00:00.000119",
            "00:00:00.000114",
            "00:00:00.000112"
          ],
          "individualStatus": [
            true,
            true,
            true,
            true,
            true
          ],
          "responseTime": "00:00:00.000126",
          "successful": true
        },
        "9000": {
          "individualResponseTimes": [
            "00:00:00.000295",
            "00:00:00.000257",
            "00:00:00.000172",
```

```

        "00:00:00.000172",
        "00:00:00.000267"
    ],
    "individualStatus": [
        true,
        true,
        true,
        true,
        true
    ],
    "responseTime": "00:00:00.000233",
    "successful": true
    }
},
"svip": "172.27.62.50"
},
"duration": "00:00:00.421907",
"result": "Passed"
}
}

```

新的自版本

9.6

## 測試磁碟機

您可以使用此 `TestDrives` 方法在節點上的所有磁碟機上執行硬體驗證。此方法可偵測磁碟機上的硬體故障、並在驗證測試結果中報告任何故障。

### 參數

您只能在叢集中非「作用中」的節點上使用此 `TestDrives` 方法。



此測試約需10分鐘。

此方法具有下列輸入參數：

名稱	說明	類型	預設值	必要
力	設為true可測試節點上的磁碟機。	布林值	無	是的
分鐘	指定測試執行的分鐘數。	整數	10	否



## 傳回值

此方法具有下列傳回值：

名稱	說明	類型
詳細資料	測試作業成功或失敗的相關資訊。	Json物件

## 申請範例

此方法的要求類似於下列範例：

```
{
  "method": "TestDrives",
  "params": {
    "force": true,
    "minutes" : 10
  },
  "id" : 1
}
```

## 回應範例

此方法會傳回表格、其中包含節點中每個磁碟機的測試結果。

## 新的自版本

9.6

## 測試硬體組態

您可以使用此 `TestHardwareConfig` 方法在節點上執行硬體測試。測試選項包括驗證硬體組態、韌體版本、以及所有磁碟機是否都存在。

## 參數



這些測試並非用來偵測硬體故障。

此方法具有下列輸入參數：

名稱	說明	類型	預設值	必要
乾淨	以乾淨的快取開始硬體組態測試。可能值： <ul style="list-style-type: none"> <li>• 是：刪除快取的測試結果檔案、然後重新執行測試。</li> <li>• 否：擷取快取的測試結果。</li> </ul>	布林值	錯	否
力	此方法必須包含force參數、才能成功重設節點。	布林值	無	是的

### 傳回值

此方法具有下列傳回值：

名稱	說明	類型
詳細資料	硬體組態詳細資料。	Json物件

### 申請範例

此方法的要求類似於下列範例：

```
{
  "method": "TestHardwareConfig",
  "params": {
    "force": true
  },
  "id" : 1
}
```

### 回應範例

由於此回應範例的長度很長、因此會在補充主題中予以記錄。

### 新的自版本

9.6

如需詳細資訊、請參閱

[測試硬體組態](#)

## TestLocateCluster

您可以使用此 `TestLocateCluster` 方法驗證節點是否可以找到叢集組態中指定的叢集。輸出會驗證叢集已建立、並列出叢集集合中的節點。

### 參數

此方法沒有輸入參數。

### 傳回值

此方法具有下列傳回值：

名稱	說明	類型
詳細資料	測試作業成功或失敗的相關資訊。	Json物件

### 申請範例

此方法的要求類似於下列範例：

```
{
  "method": "TestLocateCluster",
  "params": {},
  "id" : 1
}
```

### 回應範例

此方法會傳回類似下列範例的回應：

```
{
  "id": 1,
  "result": {
    "details": {
      "complete": true,
      "ensemble": {
        "nodes": [
          {
            "IP": "10.10.5.94",
            "nodeID": 1
          },
          {
            "IP": "10.10.5.107",
            "nodeID": 2
          },
          {
            "IP": "10.10.5.108",
            "nodeID": 3
          }
        ]
      },
      "version": "5.749"
    },
    "duration": "0.0384478sec",
    "result": "Passed"
  }
}
```

新的自版本

9.6

## TestLocalConnectivity

您可以使用 `TestLocalConnectivity` 方法 ping 作用中叢集中每個節點的叢集 IP（CIP）。

參數

此方法沒有輸入參數。

傳回值

此方法具有下列傳回值：

名稱	說明	類型
詳細資料	本機作用中叢集中每個節點的個別ping回應時間。	Json物件

#### 申請範例

此方法的要求類似於下列範例：

```
{
  "method": "TestLocalConnectivity",
  "params": {},
  "id": 1
}
```

#### 回應範例

此方法的要求類似於下列範例：

```
{
  "id": null,
  "result": {
    "details": {
      "10.26.86.17": {
        individualResponseTimes: [
          "00:00:00.006868",
          "00:00:00.005933",
          "00:00:00.006655",
          "00:00:00.006584",
          "00:00:00.006334"
        ],
        individualStatus: [
          true,
          true,
          true,
          true,
          true
        ],
        responseTime: "00:00:00.006475",
        successful: true
      },
      "10.26.86.18": {
        individualResponseTimes: [
          "00:00:00.006201",
          "00:00:00.006187",

```

```

        "00:00:00.005990",
        "00:00:00.006029",
        "00:00:00.005917"],
    individualStatus: [
        true,
        true,
        true,
        true,
        true
    ],
    "responseTime": "00:00:00.006065",
    "successful": true
},

    "10.26.86.19": {
    individualResponseTimes: [
        "00:00:00.005988",
        "00:00:00.006948",
        "00:00:00.005981",
        "00:00:00.005964",
        "00:00:00.005942"
    ],
    individualStatus: [
        "true",
        "true",
        true,
        true,
        true
    ],
    responseTime: "00:00:00.006165",
    successful: true,
},

    "10.26.86.20": {
    individualResponseTimes: [
        "00:00:00.005926",
        "00:00:00.006072",
        "00:00:00.005675",
        "00:00:00.009904",
        "00:00:00.006225"
    ],
    "individualStatus": [
        true,
        true,
        true,
        true,
        true
    ],
},

```

```
        responseTime: "00:00:00.006760",
        successful: true
    },
    },
    "duration": "00:00:00.595982",
    "result": "Passed"
}
}
```

新的自版本

9.6

## 測試網路組態

您可以使用此 `TestNetworkConfig` 方法來測試已設定的網路設定是否符合系統所使用的網路設定。

### 參數

使用SetNetworkConfig方法設定節點時、會在UI或TUI中驗證並儲存組態。TestNetwork Config API測試使用已儲存的組態來進行驗證後邏輯。例如、當停電或網路故障時、您可以使用此API方法來確保節點執行的是目前儲存最新的網路組態。這會驗證組態中沒有錯誤、而且目前的組態正在使用中。

此測試的設計僅顯示回應輸出中的故障。如果沒有錯誤、此測試不會傳回任何輸出。請參閱下列回應範例。

此方法沒有輸入參數。

### 傳回值

此方法具有下列傳回值：

名稱	說明	類型
詳細資料	包含驗證目前儲存的網路設定與執行中的網路組態時發現的任何錯誤。	Json物件

### 申請範例

此方法的要求類似於下列範例：

```
{
  "method": "TestNetworkConfig",
  "params": {},
  "id" : 1
}
```

### 回應範例1.

如果未偵測到錯誤、則不會傳回任何回應。

```
{
  "id" : 1,
  "result": {
    "details": {
      "network": {...}
    },
    "duration": "00:00:00.144514",
    "result": "Passed"
  }
}
```

### 回應範例2.

MTU不符範例。

```
{
  "id" : 1,
  "result":
  {
    "details" :
    {
      "error":
      {
        "message" : "Network configuration mismatch on Bond10G:
Incorrect MTU expectedMTU=[1500] actualMTU=[9600]", name:
"xAssertionFailure"
      }
    },
    "duration": "0.125213sec",
    "result": "Failed"
  }
}
```

### 回應範例3.

遺失靜態路由的範例。



```

{
  "id": 1,
  "result":
  {
    "details" :
    {
      "error":
      {
        "message" : "Network configuration mismatch on Bond1G: Routing
table missing route=[192.168.137.2 via 192.168.159.254 dev Bond1G]", name:
"xAssertionFailure"
      }
    },
    "duration" : "0.128547sec",
    "result" : "Failed"
  }
}

```

新的自版本

9.6

如需詳細資訊、請參閱

[設定網路組態](#)

## 測試Ping

您可以使用此 `TestPing` 方法、使用 ICMP 封包測試叢集內 1G 和 10G 介面上所有節點的網路連線。測試會根據網路組態中的 MTU 設定、針對每個封包使用適當的 MTU 大小。`TestPing` 不會建立暫時性的 VLAN 介面。

參數

此方法具有下列輸入參數：

名稱	說明	類型	預設值	必要
嘗試	指定系統重複測試ping的次數。	整數	5	否

名稱	說明	類型	預設值	必要
主機	指定要ping之裝置的位址或主機名稱、以逗號分隔。如果未指定主機、則ping儲存叢集中的主機的方法。	字串	無	否
介面	應該從中傳送ping的現有（基礎）介面。 可能值：  <ul style="list-style-type: none"> <li>• Bond10G：從 Bond10G 介面傳送 Ping。</li> <li>• Bond1G：從 Bond1G 介面傳送 Ping。</li> </ul>	字串	無	否
封裝大小	指定要在傳送給每個IP的ICMP封包中傳送的位元組數。位元組數必須小於網路組態中指定的最大MTU。	整數	無	否
pingTimeoutMsec	指定每個ping回應的等待毫秒數。	整數	500 毫秒	否
禁止：片段	啟用ICMP封包的DF（請勿分段）旗標。	布林值	錯	否
sourceAddressV4	要用於ICMP Ping封包的來源IPv4位址。	字串	無	否
sourceAddressV6	要用於ICMP Ping封包的來源IPv6位址。	字串	無	否
累計逾時秒	指定ping在發出下一次ping嘗試或結束程序之前、等待系統回應的時間（以秒為單位）。	整數	5	否
虛擬化網路標籤	傳送ping封包時要使用的VLAN ID。	整數	無	否

## 傳回值

此方法具有下列傳回值：

名稱	說明	類型
詳細資料	節點能夠通訊的每個IP清單、以及ping回應統計資料。	Json物件

## 申請範例

此方法的要求類似於下列範例：

```
{
  "method": "TestPing",
  "params": {
    "interface": "Bond1G",
    "hosts": "192.168.0.1"
  },
  "id" : 1
}
```

## 回應範例

此方法會傳回類似下列範例的回應：

```

{
  "id": 1,
  "result": {
    "details": {
      "192.168.0.1": {
        "individualResponseCodes": [
          "Success",
          "Success",
          "Success",
          "Success",
          "Success"
        ],
        "individualResponseTimes": [
          "00:00:00.000304",
          "00:00:00.000123",
          "00:00:00.000116",
          "00:00:00.000113",
          "00:00:00.000111"
        ],
        "individualStatus": [
          true,
          true,
          true,
          true,
          true
        ],
        "interface": "Bond1G",
        "responseTime": "00:00:00.000154",
        "sourceAddressV4": "192.168.0.5",
        "successful": true
      }
    },
    "duration": "00:00:00.001747",
    "result": "Passed"
  }
}

```

新的自版本

5.0

## 測試RemoteConnectivity

您可以使用 `TestRemoteConnectivity` 方法 ping 遠端叢集的每個節點、並檢查遠端頻道群資料庫連線。叢集必須配對、才能使用此方法傳回有用的結果。如果遠端資料庫連線失

敗、系統的回應會列出例外情況。

### 參數

此方法沒有輸入參數。

### 傳回值

此方法具有下列傳回值：

名稱	說明	類型
詳細資料	每個節點的個別ping回應時間。	Json物件

### 申請範例

此方法的要求類似於下列範例：

```
{
  "method": "TestRemoteConnectivity",
  "params": {
    "force": "true"
  },
  "id": 1
}
```

### 回應範例

此方法會傳回類似下列範例的回應：

```
{
  "id": null,
  "result": {
    "details": {
      "1": {
        "details": {
          "10.26.86.17": {
            "individualResponseTimes": [
              "00:00:00.006868",
              "00:00:00.005933",
              "00:00:00.006655",
              "00:00:00.006584",
              "00:00:00.006334"
            ],
            "individualStatus": [
              "true",
```

```
        "true",
        "true",
        "true",
        "true"
    ],
    "responseTime": "00:00:00.006475",
    "successful": true
},
"10.26.86.18": {
    "individualResponseTimes": [
        "00:00:00.006201",
        "00:00:00.006187",
        "00:00:00.005990",
        "00:00:00.006029",
        "00:00:00.005917"
    ],
    "individualStatus": [
        "true",
        "true",
        "true",
        "true",
        "true"
    ],
    "responseTime": "00:00:00.006065",
    "successful": true
},
"10.26.86.19": {
    "individualResponseTimes": [
        "00:00:00.005988",
        "00:00:00.006948",
        "00:00:00.005981",
        "00:00:00.005964",
        "00:00:00.005942"
    ],
    "individualStatus": [
        "true",
        "true",
        "true",
        "true",
        "true"
    ],
    "responseTime": "00:00:00.006165",
    "successful": true,
},
"10.26.86.20": {
    "individualResponseTimes": [
```

```

        "00:00:00.005926",
        "00:00:00.006072",
        "00:00:00.005675",
        "00:00:00.009904",
        "00:00:00.006225"
    ],
    "individualStatus": [
        "true",
        "true",
        "true",
        "true",
        "true"
    ],
    "responseTime": "00:00:00.006760",
    "successful": true
    }
},
    "successful": true
}
},
    "duration": "00:00:00.595982",
    "result": "Passed"
}
}

```

新的自版本

9.6

## 複寫API方法

複寫API方法可讓您連接兩個叢集、以實現持續資料保護（CDP）。當您連接兩個叢集時、叢集內的作用中磁碟區可持續複寫至第二個叢集、以提供資料還原功能。將磁碟區配對以進行複寫、即可保護資料免受可能導致資料無法存取的事件影響。

- [叢集配對作業順序](#)
- [Volume配對作業順序](#)
- [配對叢集支援的複寫模式](#)
- [CompleteClusterPairing](#)
- [完成Volume配對](#)
- [listClusterPaairs](#)
- [listActivePaedVolumes](#)
- [ModifyVolume空氣](#)

- [RemoveClusterPair](#)
- [RemoveVolume Pair](#)
- [StartClusterPairing](#)
- [StartVolume配對](#)

如需詳細資訊、請參閱

- ["零件與元件軟體文件SolidFire"](#)
- ["先前版本的NetApp SolidFire 產品及元素產品文件"](#)

## 叢集配對作業順序

您必須先在執行Element軟體的一對儲存叢集之間建立連線、才能使用遠端複寫。

使用下列一組API方法建立叢集連線：

- [StartClusterPairing](#)：

此API方法會建立並傳回用於建立叢集配對的配對金鑰。金鑰已編碼、內含用於建立叢集間通訊的資訊。單一叢集最多可與四個其他叢集配對。不過、每個叢集配對都必須產生新的金鑰。每次調用方法時，該[StartClusterPairing](#)方法都會生成一個新的密鑰。使用每個唯一的金鑰搭配[CompleteClusterPairing](#)方法來配對每個額外的叢集。



基於安全考量、不應透過電子郵件將配對金鑰傳送給其他使用者。金鑰包含使用者名稱和密碼。

- [CompleteClusterPairing](#)：

此方法使用 API 方法所建立的配對金鑰來建立叢集配對[StartClusterPairing](#)。使用 `clusterPairingKey` 參數向目的地發出 [CompleteClusterPairing](#)API 方法。原始叢集是建立金鑰的叢集。

如需詳細資訊、請參閱

- [StartClusterPairing](#)
- [CompleteClusterPairing](#)

## Volume配對作業順序

您必須先在兩個對應的叢集之間建立叢集配對、才能配對磁碟區。

使用下列一組API方法建立叢集連線：

- [StartVolume配對](#)：

此API方法會建立並傳回用於建立Volume配對的Volume配對金鑰。金鑰包含用於在磁碟區之間建立通訊的資訊。

- [完成Volume配對](#)：



此方法使用 API 方法所建立的配對金鑰來建立磁碟區配對 [StartVolume配對](#)。使用 volumeID 和 volumePairingKey 參數將 API 方法發佈 [完成Volume配對](#) 到目的地 Volume。

只能將配對的其中一個磁碟區識別為複寫目標磁碟區。使用 [ModifyVolume空氣](#) API 方法來識別哪個磁碟區為目標、以建立磁碟區資料複寫的方向。資料會從來源磁碟區複寫到目標磁碟區。

如需詳細資訊、請參閱

- [StartVolume配對](#)
- [完成Volume配對](#)
- [ModifyVolume空氣](#)

## 配對叢集支援的複寫模式

配對叢集支援下列複寫模式：

- 非同步複寫資料：傳送至複寫目標磁碟區的資料會以非同步方式傳送。系統不會等待在寫入資料之前傳送確認訊息。
- 資料的同步複寫：傳送至複寫目標磁碟區的資料會同步傳送。當系統確認從主機傳送的I/O作業時、系統會將系統確認訊息傳回主機、並將資料傳送至複寫目標磁碟區。
- 純快照資料複寫：只有磁碟區快照會複寫到目標叢集。

## CompleteClusterPairing

`CompleteClusterPairing` 方法是叢集配對程序的第二個步驟。使用此方法搭配從方法收到的編碼金鑰 `StartClusterPairing`、以完成叢集配對程序。

參數

此方法具有下列輸入參數：

名稱	說明	類型	預設值	必要
叢集PairingKey	從 API 方法傳回的字元字串 <a href="#">StartClusterPairing</a> 。	字串	無	是的

傳回值

此方法具有下列傳回值：

名稱	說明	類型
叢集PairID	叢集配對的唯一識別碼。	整數

## 申請範例

此方法的要求類似於下列範例：

```
{
  "method": "CompleteClusterPairing",
  "params": {
    "clusterPairingKey" :
    "7b22636c7573746572506169724944223a312c22636c75737465725061697255554944223
    a2231636561313336322d346338662d343631612d626537322d37343536366139353364326
    6222c22636c7573746572556e697175654944223a2278736d36222c226d766970223a22313
    9322e3136382e3133392e313232222c226e616d65223a224175746f54657374322d6330755
    2222c2270617373776f7264223a22695e59686f20492d64774d7d4c67614b222c227270634
    36f6e6e656374696f6e4944223a3931333134323634392c22757365726e616d65223a225f5
    f53465f706169725f50597a796647704c7246564432444a42227d"
  },
  "id" : 1
}
```

## 回應範例

此方法會傳回類似下列範例的回應：

```
{
  "id" : 1,
  "result" : {
    "clusterPairID" : 1
  }
}
```

## 新的自版本

9.6

如需詳細資訊、請參閱

[StartClusterPairing](#)

## 完成Volume配對

您可以使用 `CompleteVolumePairing` 完成兩個磁碟區的配對。

## 參數

此方法具有下列輸入參數：

名稱	說明	類型	預設值	必要
Volume ID	完成Volume配對的Volume ID。	整數	無	是的
Volume PairingKey	從 API 方法傳回的金鑰StartVolume配對。	字串	無	是的

## 傳回值

此方法沒有傳回值。

## 申請範例

此方法的要求類似於下列範例：

```
{
  "method": "CompleteVolumePairing",
  "params": {
    "volumeID" : 12,
    "volumePairingKey" :
"7b22636c7573746572506169724944223a312c22636c75737465725061697255554944223
a2231636561313336322d346338662d343631612d626537322d37343536366139353364326
6222c22636c7573746572556e697175654944223a2278736d36222c226d766970223a22313
9322e3136382e3133392e313232222c226e616d65223a224175746f54657374322d6330755
2222c2270617373776f7264223a22695e59686f20492d64774d7d4c67614b222c227270634
36f6e6e656374696f6e4944223a3931333134323634392c22757365726e616d65223a225f5
f53465f706169725f50597a796647704c7246564432444a42227d"
  },
  "id" : 1
}
```

## 回應範例

此方法會傳回類似下列範例的回應：

```
{
  "id": 1,
  "result": {}
}
```

## 新的自版本

9.6

如需詳細資訊、請參閱

[StartVolume配對](#)

## listClusterPairs

您可以使用此 `ListClusterPairs` 方法列出與目前叢集配對的所有叢集。此方法會傳回使用中和擱置中叢集配對的相關資訊、例如目前配對的統計資料、以及叢集配對的連線能力和延遲（以毫秒為單位）。

### 參數

此方法沒有輸入參數：

### 傳回值

此方法具有下列傳回值：

名稱	說明	類型
叢集區	每個配對叢集的相關資訊。	<a href="#">叢集空氣陣列</a>

### 申請範例

此方法的要求類似於下列範例：

```
{
  "method": "ListClusterPairs",
  "params": {
  },
  "id" : 1
}
```

### 回應範例

此方法會傳回類似下列範例的回應：

```

{
  "id": 1,
  "result": {
    "clusterPairs": [
      {
        "clusterName": "cluster2",
        "clusterPairID": 3,
        "clusterPairUUID": "9866fbef-c2f8-4df3-beb9-58a5c4e49c9b",
        "clusterUUID": 5487,
        "latency": 1,
        "mvip": "172.1.1.5",
        "status": "Connected"
        "version": "8.0.0.1361"
      },
      {
        "clusterName": "cluster3",
        "clusterPairID": 2,
        "clusterPairUUID": "8132a699-ce82-41e0-b406-fb914f976042",
        "clusterUUID": 1383,
        "latency": 1,
        "mvip": "172.1.1.6",
        "status": "Connected"
        "version": "8.0.0.1361"
      }
    ]
  }
}

```

新的自版本

9.6

## listActivePaedVolumes

您可以使用此 `ListActivePairedVolumes` 方法列出與 Volume 配對的所有作用中磁碟區。此方法會傳回使用中和擱置配對的磁碟區相關資訊。

參數

此方法沒有輸入參數。

傳回值

此方法具有下列傳回值：

名稱	說明	類型
磁碟區	配對Volume的Volume資訊。	Volume陣列

#### 申請範例

此方法的要求類似於下列範例：

```
{
  "method": "ListActivePairedVolumes",
  "params": {
    },
  "id" : 1
}
```

#### 回應範例

此方法的回應類似於下列範例：

```
{
  "id": 1,
  "result": {
    "volumes": [
      {
        "access": "readWrite",
        "accountID": 1,
        "attributes": {},
        "blockSize": 4096,
        "createTime": "2016-06-24T15:21:59Z",
        "deleteTime": "",
        "enable512e": true,
        "iqn": "iqn.2010-01.com.solidfire:0oto.bk.24",
        "name": "BK",
        "purgeTime": "",
        "qos": {
          "burstIOPS": 15000,
          "burstTime": 60,
          "curve": {
            "4096": 100,
            "8192": 160,
            "16384": 270,
            "32768": 500,
            "65536": 1000,
            "131072": 1950,
            "262144": 3900,

```

```

        "524288": 7600,
        "1048576": 15000
    },
    "maxIOPS": 15000,
    "minIOPS": 50
},
"scsiEUIDeviceID": "306f746f00000018f47acc0100000000",
"scsiNAADeviceID": "6f47acc100000000306f746f00000018",
"sliceCount": 1,
"status": "active",
"totalSize": 10737418240,
"virtualVolumeID": null,
"volumeAccessGroups": [],
"volumeID": 24,
"volumePairs": [
    {
        "clusterPairID": 2,
        "remoteReplication": {
            "mode": "Async",
            "pauseLimit": 3145728000,
            "remoteServiceID": 14,
            "resumeDetails": "",
            "snapshotReplication": {
                "state": "Idle",
                "stateDetails": ""
            },
            "state": "Active",
            "stateDetails": ""
        },
        "remoteSliceID": 8,
        "remoteVolumeID": 8,
        "remoteVolumeName": "PairingDoc",
        "volumePairUUID": "229fcbf3-2d35-4625-865a-
d04bb9455cef"
    }
]
}
}
}
}

```

新的自版本

9.6

## ModifyVolume空氣

您可以使用此 `ModifyVolumePair` 方法在一對磁碟區之間暫停或重新啟動複寫。此方法是在來源磁碟區（具有讀寫存取權的磁碟區）上設定。

### 參數

此方法具有下列輸入參數：

名稱	說明	類型	預設值	必要
Volume ID	要修改之Volume的識別編號。	整數	無	是的
PausedManual	遠端複寫可在來源（讀取/寫入）磁碟區上暫停或重新啟動。 可能值： <ul style="list-style-type: none"><li>• 是：暫停磁碟區複寫。</li><li>• 否：重新啟動Volume複寫。</li></ul> 如果未指定任何值、則不會執行複寫變更。	布林值	無	否
模式	Volume複寫模式。 可能值： <ul style="list-style-type: none"><li>• 非同步：寫入作業在本機完成時會予以確認。叢集不會等待寫入作業複寫到目標叢集。</li><li>• 同步：當資料儲存在本機和遠端叢集上時、來源會確認寫入。</li><li>• SnapshotsOnly：僅複寫在來源叢集上建立的快照。不會複寫來源Volume的作用中寫入內容。</li></ul>	字串	無	否



傳回值

此方法沒有傳回值。

申請範例

此方法的要求類似於下列範例：

```
{
  "method": "ModifyVolumePair",
  "params": {
    "pausedManual": false,
    "volumeID": 5,
    "mode": "sync"
  },
  "id": 1
}
```

回應範例

此方法會傳回類似下列範例的回應：

```
{
  "id" : 1,
  "result" : {}
}
```

新的自版本

9.6

## RemoveClusterPair

您可以使用此 `RemoveClusterPair` 方法來關閉兩個配對叢集之間的開放式連線。

參數



在移除叢集配對之前、您必須先使用RemoveVolume Pair API方法移除與叢集的所有Volume配對。

此方法具有下列輸入參數：

名稱	說明	類型	預設值	必要
叢集PairID	用於配對兩個叢集的唯一識別碼。	整數	無	是的

## 傳回值

此方法沒有傳回值。

## 申請範例

此方法的要求類似於下列範例：

```
{
  "method": "RemoveClusterPair",
  "params": {
    "clusterPairID": 1
  },
  "id" : 1
}
```

## 回應範例

此方法會傳回類似下列範例的回應：

```
{
  "id": 1,
  "result": {}
}
```

## 新的自版本

9.6

## RemoveVolume Pair

您可以使用此 `RemoveVolumePair` 方法移除兩個磁碟區之間的遠端配對。在配對的來源和目標磁碟區上使用此方法。當您移除Volume配對資訊時、資料將不再複寫到磁碟區或從磁碟區複寫。

## 參數

此方法具有下列輸入參數：

名稱	說明	類型	預設值	必要
Volume ID	要停止複寫程序的磁碟區ID。	整數	無	是的

## 傳回值

此方法沒有傳回值。

## 申請範例

此方法的要求類似於下列範例：

```
{
  "method": "RemoveVolumePair",
  "params": {
    "volumeID": 5
  }
  "id" : 1
}
```

## 回應範例

此方法會傳回類似下列範例的回應：

```
{
  "id": 1,
  "result": {
  }
}
```

## 新的自版本

9.6

## StartClusterPairing

您可以使用此 `StartClusterPairing` 方法從用於與其他叢集配對的叢集建立編碼金鑰。此 API 方法建立的金鑰用於 `CompleteClusterPairing` 建立叢集配對。您可以將叢集與最多四個其他叢集配對。

## 參數

此方法沒有輸入參數。

## 傳回值

此方法具有下列傳回值：

名稱	說明	類型
叢集PairingKey	API 方法使用的字元字串 <a href="#">CompleteClusterPairing</a> 。	字串
叢集PairID	叢集配對的唯一識別碼。	整數

### 申請範例

此方法的要求類似於下列範例：

```
{
  "method": "StartClusterPairing",
  "params": {
  },
  "id" : 1
}
```

### 回應範例

此方法會傳回類似下列範例的回應：

```
{
  "id": 1,
  "result": {
    "clusterPairID": 1,
    "clusterPairingKey":
    "7b22636c7573746572506169724944223a312c22636c75737465725061697255554944223a2231636561313336322d346338662d343631612d626537322d373435363661393533643266222c22636c7573746572556e697175654944223a2278736d36222c226d766970223a223139322e3136382e3133392e313232222c226e616d65223a224175746f54657374322d6330755222c2270617373776f7264223a22695e59686f20492d64774d7d4c67614b222c22727063436f6e6e656374696f6e4944223a3931333134323634392c22757365726e616d65223a225f5f53465f706169725f50597a796647704c7246564432444a42227d"
  }
}
```

### 新的自版本

9.6

如需詳細資訊、請參閱

[CompleteClusterPairing](#)

## StartVolume配對

您可以使用此 `StartVolumePairing` 方法、從用於與其他 Volume 配對的 Volume 建立編碼金鑰。此方法建立的金鑰用於 `CompleteVolumePairing` 建立 Volume 配對。

### 參數

此方法具有下列輸入參數：

名稱	說明	類型	預設值	必要
模式	開始配對程序的Volume模式。只有當Volume為來源Volume時、才能設定模式。可能值： <ul style="list-style-type: none"><li>• Async：寫入作業在本機完成時即獲得確認。叢集不會等待寫入作業複寫到目標叢集。（如果未指定模式參數、則為預設值。）</li><li>• Sync：當數據存儲在本地和遠程羣集上時，來源會確認寫入。</li><li>• SnapshotsOnly：僅複寫在來源叢集上建立的快照。不會複寫來源Volume的作用中寫入內容。</li></ul>	字串	無	否
Volume ID	開始配對程序的Volume ID。	整數	無	是的

### 傳回值

此方法具有下列傳回值：

名稱	說明	類型
Volume PairingKey	API 方法使用的字元字串完成Volume配對。	字串

## 申請範例

此方法的要求類似於下列範例：

```
{
  "method": "StartVolumePairing",
  "params": {
    "mode": "Async",
    "volumeID" : 14
  },
  "id" : 1
}
```

## 回應範例

此方法會傳回類似下列範例的回應：

```
{
  "id" : 1,
  "result" : {
    "volumePairingKey" :
    "7b226d766970223a223139322e3136382e3133392e313232222c22766f6c756d654944223
    a312c22766f6c756d654e616d65223a2254657374222c22766f6c756d6550616972555494
    4223a2236393632346663622d323032652d343332352d613536392d6563396336353563376
    23561227d"
  }
}
```

## 新的自版本

9.6

如需詳細資訊、請參閱

[完成Volume配對](#)

## 安全API方法

您可以將Element軟體與外部安全性相關服務（例如外部金鑰管理伺服器）整合。這些與安全性相關的方法可讓您設定元素安全功能、例如外部金鑰管理、以利加密閒置。

- [AddKeyServerToProviderKmip](#)
- [CreeKeyProviderKmip](#)
- [CreKeyServerKmip](#)

- [建立PublicPrivate KeyPair](#)
- [刪除KeyProviderKmp](#)
- [刪除KeyServerKmp](#)
- [DisableEncryptionAtRest](#)
- [啟用EncryptionAtRest](#)
- [GetClientCertificateSignRequest](#)
- [GetKeyProviderKmp](#)
- [GetKeyServerKmp](#)
- [listKeyProvidersKmp](#)
- [listKeyServersKmp](#)
- [ModifyKeyServerKmp](#)
- [RemoveKeyServerFromProviderKmp](#)
- [SignSshKeys](#)
- [TestKeyProviderKmp](#)
- [TestKeyServerKmp](#)

如需詳細資訊、請參閱

- ["零件與元件軟體文件SolidFire"](#)
- ["先前版本的NetApp SolidFire 產品及元素產品文件"](#)

## AddKeyServerToProviderKmp

您可以使用此 `AddKeyServerToProviderKmp`` 方法將金鑰管理互通性通訊協定（KMIP）金鑰伺服器指派給指定的金鑰提供者。在指派期間、系統會聯絡伺服器以驗證功能。如果指定的金鑰伺服器已指派給指定的金鑰提供者、則不會採取任何動作、也不會傳回錯誤。您可以使用方法移除指派 ``RemoveKeyServerFromProviderKmp``。

參數

此方法具有下列輸入參數：

名稱	說明	類型	預設值	必要
KeyProviderID	要指派金鑰伺服器的金鑰提供者ID。	整數	無	是的
KeyServerID	要指派的金鑰伺服器ID。	整數	無	是的

## 傳回值

此方法沒有傳回值。只要沒有傳回錯誤、指派就會被視為成功。

## 申請範例

此方法的要求類似於下列範例：

```
{
  "method": "AddKeyServerToProviderK mip",
  "params": {
    "keyProviderID": 1,
    "keyServerID": 15
  },
  "id": 1
}
```

## 回應範例

此方法會傳回類似下列範例的回應：

```
{
  "id": 1,
  "result":
    {}
}
```

## 新的自版本

11.7

## CreeKeyProviderK mip

您可以使用此 `CreateKeyProviderK mip` 方法建立具有指定名稱的金鑰管理互通性通訊協定 ( KMIP ) 金鑰提供者。金鑰提供者定義擷取驗證金鑰的機制和位置。當您建立新的 KMIP 金鑰提供者時、它並未指派任何 KMIP 金鑰伺服器給它。若要建立 KMIP 金鑰伺服器、請使用 `CreateKeyServerK mip` 方法。若要將其指派給供應商、請參閱 `AddKeyServerToProviderK mip`。

## 參數

此方法具有下列輸入參數：



名稱	說明	類型	預設值	必要
KeyProviderName	與建立的KMIP金鑰提供者建立關聯的名稱。此名稱僅供顯示用途使用、不需要唯一名稱。	字串	無	是的

### 傳回值

此方法具有下列傳回值：

名稱	說明	類型
kmipKeyProvider	包含新建立金鑰提供者詳細資料的物件。	"KeyProviderKmip"

### 申請範例

此方法的要求類似於下列範例：

```
{
  "method": "CreateKeyProviderKmip",
  "params": {
    "keyProviderName": "ProviderName",
  },
  "id": 1
}
```

### 回應範例

此方法會傳回類似下列範例的回應：

```

{
  "id": 1,
  "result":
  {
    "kmipKeyProvider": {
      "keyProviderName": "ProviderName",
      "keyProviderIsActive": true,
      "kmipCapabilities": "SSL",
      "keyServerIDs": [
        15
      ],
      "keyProviderID": 1
    }
  }
}

```

新的自版本

11.7

## CreKeyServerKmip

您可以使用此 `CreateKeyServerKmip` 方法建立具有指定屬性的金鑰管理互通性通訊協定 (KMIP) 金鑰伺服器。在建立期間、伺服器不會連絡；使用此方法之前不需要存在伺服器。對於叢集式金鑰伺服器組態、您必須在 `kmipKeyServerHostnames` 參數中提供所有伺服器節點的主機名稱或IP位址。您可以使用此 `TestKeyServerKmip` 方法來測試金鑰伺服器。

參數

此方法具有下列輸入參數：

名稱	說明	類型	預設值	必要
KmipCaCertificate	外部金鑰伺服器根CA的公開金鑰憑證。這將用來驗證外部金鑰伺服器在TLS通訊中所提供的憑證。對於個別伺服器使用不同CA的金鑰伺服器叢集、請提供包含所有CA根憑證的串聯字串。	字串	無	是的

名稱	說明	類型	預設值	必要
kmipClientCertificate	由WSIKMIP用戶端使用的PEE格式Base64編碼的PKCS#10 X.509憑證SolidFire。	字串	無	是的
kmipKeyServerHostnames	與此KMIP金鑰伺服器相關聯的主機名稱或IP位址陣列。只有當主要伺服器位於叢集式組態時、才能提供多個主機名稱或IP位址。	字串陣列	無	是的
kmipKeyServerName	KMIP金鑰伺服器的名稱。此名稱僅供顯示用途使用、不需要唯一名稱。	字串	無	是的
kmipKeyServerPort	與此KMIP金鑰伺服器相關的連接埠號碼（通常為5696）。	整數	無	否

#### 傳回值

此方法具有下列傳回值：

名稱	說明	類型
kmipKeyServer	包含新建立金鑰伺服器詳細資料的物件。	"KeyServerKmp"

#### 申請範例

此方法的要求類似於下列範例：

```

{
  "method": "CreateKeyServerKmip",
  "params": {
    "kmipCaCertificate": "MIICPDCCAaUCEDyRMcsf9tAbDpq40ES/E...",
    "kmipClientCertificate": "dKkkirWmnWXbj9T/UWZYB2oK0z5...",
    "kmipKeyServerHostnames" : ["server1.hostname.com",
"server2.hostname.com"],
    "kmipKeyServerName" : "keyserverName",
    "kmipKeyServerPort" : 5696
  },
  "id": 1
}

```

## 回應範例

此方法會傳回類似下列範例的回應：

```

{
  "id": 1,
  "result":
  {
    "kmipKeyServer": {
      "kmipCaCertificate": "MIICPDCCAaUCEDyRMcsf9tAbDpq40ES/E...",
      "kmipKeyServerHostnames": [
        "server1.hostname.com", "server2.hostname.com"
      ],
      "keyProviderID": 1,
      "kmipKeyServerName": "keyserverName",
      "keyServerID": 1,
      "kmipKeyServerPort": 1,
      "kmipClientCertificate": "dKkkirWmnWXbj9T/UWZYB2oK0z5...",
      "kmipAssignedProviderIsActive": true
    }
  }
}

```

新的自版本

11.7

## 建立PublicPrivate KeyPair

您可以使用此 `CreatePublicPrivateKeyPair` 方法來建立公開和私密 SSL 金鑰。您可以使用這些金鑰來產生憑證簽署要求。每個儲存叢集只能使用一組金鑰配對。在使用此方法來

取代現有金鑰之前、請先確定任何供應商都不再使用金鑰。

### 參數

此方法具有下列輸入參數：

名稱	說明	類型	預設值	必要
通用名稱	「X·509辨別名稱*一般名稱*」欄位（中國）。	字串	無	否
國家/地區	X.509辨別名稱*國家/地區*欄位（C）。	字串	無	否
電子郵件地址	「X·509辨別名稱*電子郵件地址*」欄位（郵件）。	字串	無	否
位置	「X·509辨別名稱*位置名稱*」欄位（L）。	字串	無	否
組織	「X·509辨別名稱*組織名稱*」欄位（O）。	字串	無	否
組織單位	「X·509辨別名稱*組織單位名稱*」欄位（OU）。	字串	無	否
州/省	「X·509辨別名稱*州*」或「省名稱」欄位（ST或SP或S）。	字串	無	否

### 傳回值

此方法沒有傳回值。如果沒有錯誤、則會將金鑰建立視為成功。

### 申請範例

此方法的要求類似於下列範例：

```
{
  "method": "CreatePublicPrivateKeyPair",
  "params": {
    "commonName": "Name",
    "country": "US",
    "emailAddress": "email@domain.com"
  },
  "id": 1
}
```

#### 回應範例

此方法會傳回類似下列範例的回應：

```
{
  "id": 1,
  "result":
    {}
}
```

#### 新的自版本

11.7

### 刪除KeyProviderKmpip

您可以使用此 `DeleteKeyProviderKmpip` 方法刪除指定的非作用中金鑰管理互通性通訊協定 (KMIP) 金鑰提供者。

#### 參數

此方法具有下列輸入參數：

名稱	說明	類型	預設值	必要
KeyProviderID	要刪除的金鑰提供者ID。	整數	無	是的

#### 傳回值

此方法沒有傳回值。只要沒有錯誤、刪除作業就會被視為成功。

#### 申請範例

此方法的要求類似於下列範例：

```
{
  "method": "DeleteKeyProviderKmip",
  "params": {
    "keyProviderID": "1"
  },
  "id": 1
}
```

### 回應範例

此方法會傳回類似下列範例的回應：

```
{
  "id": 1,
  "result":
    {}
}
```

### 新的自版本

11.7

## 刪除KeyServerKmip

您可以使用此 `DeleteKeyServerKmip` 方法刪除現有的金鑰管理互通性通訊協定（KMIP）金鑰伺服器。除非金鑰伺服器是最後指派給其供應商的金鑰伺服器、而且該供應商提供目前使用中的金鑰、否則您可以刪除該金鑰伺服器。

### 參數

此方法具有下列輸入參數：

名稱	說明	類型	預設值	必要
KeyServerID	要刪除的KMIP金鑰伺服器ID。	整數	無	是的

### 傳回值

此方法沒有傳回值。如果沒有錯誤、刪除作業就會被視為成功。

### 申請範例

此方法的要求類似於下列範例：

```
{
  "method": "DeleteKeyServerKmip",
  "params": {
    "keyServerID": 15
  },
  "id": 1
}
```

## 回應範例

此方法會傳回類似下列範例的回應：

```
{
  "id": 1,
  "result":
    {}
}
```

## 新的自版本

11.7

## DisableEncryptionAtRest

您可以使用此 `DisableEncryptionAtRest`` 方法移除先前套用至叢集的加密 ``EnableEncryptionAtRest`。此停用方法為非同步、會在停用加密之前傳回回應。您可以使用 ``GetClusterInfo`` 方法輪詢系統、查看程序何時完成。



若要查看叢集上閒置時的加密狀態和 / 或軟體加密狀態，請使用["取得叢集資訊方法"](#)。您可以使用 `GetSoftwareEncryptionAtRestInfo` ["取得叢集用來加密閒置資料的資訊方法"](#)。



您無法使用此方法停用閒置的軟體加密。若要停用靜態的軟體加密、您需要["建立新叢集"](#)停用靜止時的軟體加密。

## 參數

此方法沒有輸入參數。

## 傳回值

此方法沒有傳回值。

## 申請範例

此方法的要求類似於下列範例：



```
{
  "method": "DisableEncryptionAtRest",
  "params": {},
  "id": 1
}
```

## 回應範例

此方法會傳回類似下列範例的回應：

```
{
  "id" : 1,
  "result" : {}
}
```

## 新的自版本

9.6

如需詳細資訊、請參閱

- ["GetClusterInfo"](#)
- ["零件與元件軟體文件SolidFire"](#)
- ["先前版本的NetApp SolidFire 產品及元素產品文件"](#)

## 啟用EncryptionAtRest

您可以使用此 `EnableEncryptionAtRest` 方法在叢集上啟用進階加密標準（AES）256 位元加密、以便叢集管理每個節點上用於磁碟機的加密金鑰。此功能預設為未啟用。



若要查看叢集上閒置時的加密狀態和 / 或軟體加密狀態，請使用["取得叢集資訊方法"](#)。您可以使用 `GetSoftwareEncryptionAtRestInfo` ["取得叢集用來加密閒置資料的資訊方法"](#)。



此方法無法在閒置時啟用軟體加密。只能使用 [ 設為 ] 的 `true` 來 `enableSoftwareEncryptionAtRest` 完成此["建立叢集方法"](#)作業。

在閒置時啟用加密時、叢集會自動在叢集中每個節點的磁碟機內部管理加密金鑰。

如果指定了 `keyProviderID`、則會根據金鑰提供者的類型產生和擷取密碼。這通常是使用金鑰管理互通性傳輸協定 (KMIP) 金鑰伺服器 (KMIP 金鑰提供者) 來完成。完成此作業後、指定的提供者即視為作用中、且在使用方法停用「閒置加密」之前、無法刪除 `DisableEncryptionAtRest`。



如果您的節點類型的型號以「-NE」結尾、`EnableEncryptionAtRest` 方法呼叫將會失敗、並回應「不允許加密」。叢集偵測到非加密節點"。



只有在叢集執行且狀態良好時、才應啟用或停用加密。您可以自行決定、視需要隨時啟用或停用加密功能。



此程序是非同步的、會在啟用加密之前傳回回應。您可以使用 `GetClusterInfo` 方法輪詢系統、查看程序何時完成。

## 參數

此方法具有下列輸入參數：

名稱	說明	類型	預設值	必要
KeyProviderID	要使用的KMIP金鑰提供者ID。	整數	無	否

## 傳回值

此方法沒有傳回值。

## 申請範例

此方法的要求類似於下列範例：

```
{
  "method": "EnableEncryptionAtRest",
  "params": {},
  "id": 1
}
```

## 回應範例

此方法會傳回類似於下列來自於EnableEncryptionAtRest方法的回應。沒有報告結果。

```
{
  "id": 1,
  "result": {}
}
```

在叢集上啟用靜止加密時、GetClusterInfo會傳回將靜止加密狀態（「加密AtRestState」）描述為「啟用」的結果。完全啟用「靜止加密」之後、傳回的狀態會變更為「已啟用」。

```
{
  "id": 1,
  "result": {
    "clusterInfo": {
      "attributes": { },
      "encryptionAtRestState": "enabling",
      "ensemble": [
        "10.10.5.94",
        "10.10.5.107",
        "10.10.5.108"
      ],
      "mvip": "192.168.138.209",
      "mvipNodeID": 1,
      "name": "Marshall",
      "repCount": 2,
      "svip": "10.10.7.209",
      "svipNodeID": 1,
      "uniqueID": "91dt"
    }
  }
}
```

新的自版本

9.6

如需詳細資訊、請參閱

- ["SecureEraseDrives"](#)
- ["GetClusterInfo"](#)
- ["零件與元件軟體文件SolidFire"](#)
- ["先前版本的NetApp SolidFire 產品及元素產品文件"](#)

## GetClientCertificateSignRequest

您可以使用此 `GetClientCertificateSignRequest` 方法產生憑證簽署要求、由憑證授權單位簽署、以產生叢集的用戶端憑證。需要簽署憑證、才能建立與外部服務互動的信任關係。

參數

此方法沒有輸入參數。

傳回值

此方法具有下列傳回值：

名稱	說明	類型
用戶端認證登入要求	一種PEE格式的Base64編碼的PKCS#10 X.509用戶端憑證簽署要求。	字串

#### 申請範例

此方法的要求類似於下列範例：

```
{
  "method": "GetClientCertificateSignRequest",
  "params": {
  },
  "id": 1
}
```

#### 回應範例

此方法會傳回類似下列範例的回應：

```
{
  "id": 1,
  "result": {
    "clientCertificateSignRequest":
    "MIIBYjCCATMCAQAwwYkxCzAJBgNVBAYTA1VTMRMwEQYDVQQIEwpDYWxpZm9ybmlu..."
  }
}
```

新的自版本

11.7

## GetKeyProviderKmp

您可以使用此 `GetKeyProviderKmp` 方法擷取指定金鑰管理互通性通訊協定 (KMIP) 金鑰提供者的相關資訊。

參數

此方法具有下列輸入參數：

名稱	說明	類型	預設值	必要
KeyProviderID	要傳回的KMIP金鑰提供者物件ID。	整數	無	是的

### 傳回值

此方法具有下列傳回值：

名稱	說明	類型
kmpKeyProvider	包含所要求金鑰提供者詳細資料的物件。	"KeyProviderKmp"

### 申請範例

此方法的要求類似於下列範例：

```
{
  "method": "GetKeyProviderKmp",
  "params": {
    "keyProviderID": 15
  },
  "id": 1
}
```

### 回應範例

此方法會傳回類似下列範例的回應：

```

{
  "id": 1,
  "result":
  {
    "kmipKeyProvider": {
      "keyProviderID": 15,
      "kmipCapabilities": "SSL",
      "keyProviderIsActive": true,
      "keyServerIDs": [
        1
      ],
      "keyProviderName": "ProviderName"
    }
  }
}

```

新的自版本

11.7

## GetKeyServerKmp

您可以使用此 `GetKeyServerKmp` 方法傳回指定金鑰管理互通性通訊協定（KMIP）金鑰伺服器的相關資訊。

參數

此方法具有下列輸入參數：

名稱	說明	類型	預設值	必要
KeyServerID	要傳回相關資訊的KMIP金鑰伺服器ID。	整數	無	是的

傳回值

此方法具有下列傳回值：

名稱	說明	類型
kmipKeyServer	包含所要求金鑰伺服器詳細資料的物件。	"KeyServerKmp"

## 申請範例

此方法的要求類似於下列範例：

```
{
  "method": "GetKeyServerKmip",
  "params": {
    "keyServerID": 15
  },
  "id": 1
}
```

## 回應範例

此方法會傳回類似下列範例的回應：

```
{
  "id": 1,
  "result": {
    "kmipKeyServer": {
      "kmipCaCertificate": "MIICPDCCAaUCEDyRMcsf9tAbDpq40ES/E...",
      "kmipKeyServerHostnames": [
        "server1.hostname.com", "server2.hostname.com"
      ],
      "keyProviderID": 1,
      "kmipKeyServerName": "keyserverName",
      "keyServerID": 15,
      "kmipKeyServerPort": 1,
      "kmipClientCertificate": "dKkkirWmnWXbj9T/UWZYB2oK0z5...",
      "kmipAssignedProviderIsActive": true
    }
  }
}
```

新的自版本

11.7

## GetSoftwareEncryptionAt恢復 資訊

您可以使用此 `GetSoftwareEncryptionAtRestInfo` 方法取得叢集用來加密靜止資料的閒置時軟體加密資訊。

## 參數

此方法沒有輸入參數。

## 傳回值

此方法具有下列傳回值：

參數	說明	類型	選用
主KeyInfo	目前軟體加密閒置主要金鑰的相關資訊。	EncryptionKeyInfo	是的
rekeyMasterKey 非ResultID	目前或最近重新輸入作業 (若有) 的非同步結果 ID (若尚未刪除)。 `GetAsyncResult` 輸出將包含 `newKey` 新主金鑰的相關資訊欄位、以及 `keyToDecommission` 包含舊金鑰相關資訊的欄位。	整數	是的
州/省	目前的軟體閒置加密狀態。可能的值為 `disabled` 或 `enabled`。	字串	錯
版本	每次啟用閒置軟體加密時、會遞增的版本編號。	整數	錯

## 申請範例

此方法的要求類似於下列範例：

```
{  
  "method": "getsoftwareencryptionatrestinfo"  
}
```

## 回應範例

此方法會傳回類似下列範例的回應：



```
{
  "id": 1,
  "result": {
    "masterKeyInfo": {
      "keyCreatedTime": "2021-09-20T23:15:56Z",
      "keyID": "4d80a629-a11b-40ab-8b30-d66dd5647cfd",
      "keyManagementType": "internal"
    },
    "state": "enabled",
    "version": 1
  }
}
```

新的自版本

12.3

如需詳細資訊、請參閱

- ["零件與元件軟體文件SolidFire"](#)
- ["先前版本的NetApp SolidFire 產品及元素產品文件"](#)

## listKeyProvidersKmip

您可以使用此 `ListKeyProvidersKmip` 方法擷取所有現有金鑰管理互通性通訊協定（KMIP）主要供應商的清單。您可以指定其他參數來篩選清單。

參數

此方法具有下列輸入參數：

名稱	說明	類型	預設值	必要
KeyProviderIsActive	<p>篩選器會根據金鑰伺服器物件是否處於作用中狀態而傳回KMIP金鑰伺服器物件。可能值：</p> <ul style="list-style-type: none"> <li>• true：僅傳回作用中的KMIP金鑰提供者（提供目前使用中的金鑰）。</li> <li>• 否：僅傳回非作用中的KMIP金鑰提供者（不提供任何金鑰且可刪除）。</li> </ul> <p>如果省略、則不會根據傳回的KMIP金鑰提供者是否處於作用中狀態來篩選。</p>	布林值	無	否
kmipKeyProviderHasServerAssigned	<p>篩選器會根據是否指派KMIP金鑰伺服器而傳回KMIP金鑰提供者。可能值：</p> <ul style="list-style-type: none"> <li>• true：僅傳回已指派KMIP金鑰伺服器的KMIP金鑰提供者。</li> <li>• 否：僅傳回未指派KMIP金鑰伺服器的KMIP金鑰提供者。</li> </ul> <p>如果省略、則不會根據傳回的KMIP金鑰提供者是否已指派KMIP金鑰伺服器來篩選。</p>	布林值	無	否

## 傳回值

此方法具有下列傳回值：

名稱	說明	類型
----	----	----

kmipKeyProviders	已建立的KMIP金鑰提供者清單。	"KeyProviderKmip"陣列
------------------	------------------	---------------------

### 申請範例

此方法的要求類似於下列範例：

```
{
  "method": "ListKeyProvidersKmip",
  "params": {},
  "id": 1
}
```

### 回應範例

此方法會傳回類似下列範例的回應：

```
{
  "id": 1,
  "result": {
    {
      "kmipKeyProviders": [
        {
          "keyProviderID": 15,
          "kmipCapabilities": "SSL",
          "keyProviderIsActive": true,
          "keyServerIDs": [
            1
          ],
          "keyProviderName": "KeyProvider1"
        }
      ]
    }
  }
}
```

新的自版本

11.7

## listKeyServersKmip

您可以使用此 `ListKeyServersKmip` 方法列出所有已建立的金鑰管理互通性通訊協定 (KMIP) 金鑰伺服器。您可以指定其他參數來篩選結果。

## 參數

此方法具有下列輸入參數：

名稱	說明	類型	預設值	必要
KeyProviderID	指定時、方法只會傳回指派給指定KMIP金鑰提供者的KMIP金鑰伺服器。如果省略、傳回的KMIP金鑰伺服器將不會根據是否指派給指定的KMIP金鑰提供者來篩選。	整數	無	否
kmipAssignedProvidersActive	<p>篩選器會根據金鑰伺服器物件是否處於作用中狀態而傳回KMIP金鑰伺服器物件。可能值：</p> <ul style="list-style-type: none"><li>• true：僅傳回作用中的KMIP金鑰伺服器（提供目前使用中的金鑰）。</li><li>• 否：僅傳回非作用中的KMIP金鑰伺服器（不提供任何金鑰且可刪除）。</li></ul> <p>如果省略、傳回的KMIP金鑰伺服器將不會根據其是否處於作用中狀態而加以篩選。</p>	布林值	無	否

名稱	說明	類型	預設值	必要
kmpHasProviderAs signed	<p>篩選器會根據是否指派KMIP金鑰提供者而傳回KMIP金鑰伺服器。可能值：</p> <ul style="list-style-type: none"> <li>• true：僅傳回已指派KMIP金鑰提供者的KMIP金鑰伺服器。</li> <li>• 否：僅傳回未指派KMIP金鑰提供者的KMIP金鑰伺服器。</li> </ul> <p>如果省略、傳回的KMIP金鑰伺服器將不會根據是否指派KMIP金鑰提供者來篩選。</p>	布林值	無	否

#### 傳回值

此方法具有下列傳回值：

名稱	說明	類型
kmpKeyServers	已建立的KMIP金鑰伺服器完整清單。	"KeyServerKmp"陣列

#### 申請範例

此方法的要求類似於下列範例：

```

{
  "method": "ListKeyServersKmp",
  "params": {},
  "id": 1
}

```

#### 回應範例

此方法會傳回類似下列範例的回應：

```

{
  "kmipKeyServers": [
    {
      "kmipKeyServerName": "keyserverName",
      "kmipClientCertificate": "dKkkirWmnWXbj9T/UWZYB2oK0z5...",
      "keyServerID": 15,
      "kmipAssignedProviderIsActive": true,
      "kmipKeyServerPort": 5696,
      "kmipCaCertificate": "MIICPDCCAaUCEDyRMcsf9tAbDpq40ES/E...",
      "kmipKeyServerHostnames": [
        "server1.hostname.com", "server2.hostname.com"
      ],
      "keyProviderID": 1
    }
  ]
}

```

新的自版本

11.7

## ModifyKeyServerKmip

您可以使用此 `ModifyKeyServerKmip` 方法、將現有的金鑰管理互通性通訊協定（KMIP）金鑰伺服器修改為指定的屬性。雖然唯一需要的參數是keyServerID、但只包含keyServerID的要求將不會採取任何動作、也不會傳回任何錯誤。您指定的任何其他參數都會以指定的keyServerID取代金鑰伺服器的現有值。在作業期間會聯絡金鑰伺服器、以確保其正常運作。您可以使用kmipKeyServerHostnames參數來提供多個主機名稱或IP位址、但只有當主要伺服器位於叢集式組態時才會提供。

參數

此方法具有下列輸入參數：

名稱	說明	類型	預設值	必要
KeyServerID	要修改的KMIP金鑰伺服器ID。	整數	無	是的

KmipCaCertificate	外部金鑰伺服器根CA的公開金鑰憑證。這將用來驗證外部金鑰伺服器在TLS通訊中所提供的憑證。對於個別伺服器使用不同CA的金鑰伺服器叢集、請提供包含所有CA根憑證的串聯字串。	字串	無	否
kmipClientCertificate	由WSIKMIP用戶端使用的PEE格式Base64編碼的PKCS#10 X.509憑證SolidFire。	字串	無	否
kmipKeyServerHostnames	與此KMIP金鑰伺服器相關聯的主機名稱或IP位址陣列。只有當主要伺服器位於叢集式組態時、才能提供多個主機名稱或IP位址。	字串陣列	無	否
kmipKeyServerName	KMIP金鑰伺服器的名稱。此名稱僅供顯示用途使用、不需要唯一名稱。	字串	無	否
kmipKeyServerPort	與此KMIP金鑰伺服器相關的連接埠號碼（通常為5696）。	整數	無	否

#### 傳回值

此方法具有下列傳回值：

名稱	說明	類型
kmipKeyServer	包含新修改金鑰伺服器詳細資料的物件。	"KeyServerKmip"

#### 申請範例

此方法的要求類似於下列範例：

```

{
  "method": "ModifyKeyServerKmip",
  "params": {
    "keyServerID": 15
    "kmipCaCertificate": "CPDCCAaUCEDyRMcsf9tAbDpq40ES/E...",
    "kmipClientCertificate": "kirWmnWXbj9T/UWZYB2oK0z5...",
    "kmipKeyServerHostnames" : ["server1.hostname.com",
"server2.hostname.com"],
    "kmipKeyServerName" : "keyserverName",
    "kmipKeyServerPort" : 5696
  },
  "id": 1
}

```

### 回應範例

此方法會傳回類似下列範例的回應：

```

{
  "id": 1,
  "result":
  {
    "kmipKeyServer": {
      "kmipCaCertificate": "CPDCCAaUCEDyRMcsf9tAbDpq40ES/E...",
      "kmipKeyServerHostnames": [
        "server1.hostname.com", "server2.hostname.com"
      ],
      "keyProviderID": 1,
      "kmipKeyServerName": "keyserverName",
      "keyServerID": 1
      "kmipKeyServerPort": 1,
      "kmipClientCertificate": "kirWmnWXbj9T/UWZYB2oK0z5...",
      "kmipAssignedProviderIsActive": true
    }
  }
}

```

新的自版本

11.7

## RekeySoftwareEncryptionAt恢復 主金鑰

您可以使用此 `RekeySoftwareEncryptionAtRestMasterKey` 方法重新輸入用於加密 DEK



(資料加密金鑰) 的軟體閒置加密主金鑰。在建立叢集期間、閒置時的軟體加密會設定為使用內部金鑰管理 (IKM)。此重新輸入方法可在建立叢集之後使用、以使用IKM或外部金鑰管理 (EKM)。

### 參數

此方法具有下列輸入參數。如果未指定參數、則 `keyManagementType` 會使用現有的金鑰管理組態來執行重新輸入作業。如果已指定且金鑰提供者為外部、`keyProviderID` 則 `keyManagementType` 也必須使用參數。

參數	說明	類型	選用
KeyManagement類型	用於管理主金鑰的金鑰管理類型。可能的值包括 Internal：使用內部金鑰管理重新輸入金鑰。 External：使用外部金鑰管理重新輸入金鑰。如果未指定此參數、則會使用現有的金鑰管理組態執行重新輸入作業。	字串	是的
KeyProviderID	要使用的金鑰提供者ID。這是傳回的唯一值、屬於其中一種方法的一部分 CreateKeyProvider。ID 只有在為 External 和其他無效時才需要 `keyManagementType`。	整數	是的

### 傳回值

此方法具有下列傳回值：

參數	說明	類型	選用
asyncdle	使用此值與一起 GetAsyncResult 確定重新鍵操作的狀態 `asyncHandle`。 `GetAsyncResult` 輸出將包含 `newKey` 新主金鑰的相關資訊欄位、以及 `keyToDecommission` 包含舊金鑰相關資訊的欄位。	整數	錯

### 申請範例

此方法的要求類似於下列範例：

```
{
  "method": "rekeysoftwareencryptionatrestmasterkey",
  "params": {
    "keyManagementType": "external",
    "keyProviderID": "<ID number>"
  }
}
```

### 回應範例

此方法會傳回類似下列範例的回應：

```
{
  "asyncHandle": 1
}
```

### 新的自版本

12.3

如需詳細資訊、請參閱

- ["零件與元件軟體文件SolidFire"](#)
- ["先前版本的NetApp SolidFire 產品及元素產品文件"](#)

## RemoveKeyServerFromProviderKmip

您可以使用此 `RemoveKeyServerFromProviderKmip` 方法、從指派給它的提供者取消指派指定的金鑰管理互通性通訊協定 (KMIP) 金鑰伺服器。您可以取消指派金鑰伺服器給其供應商、除非該金鑰伺服器是最後一個、而且其供應商處於作用中狀態 (提供目前使用中的金鑰)。如果指定的金鑰伺服器未指派給供應商、則不會採取任何行動、也不會傳回錯誤。

### 參數

此方法具有下列輸入參數：

名稱	說明	類型	預設值	必要
KeyServerID	要取消指派的KMIP金鑰伺服器ID。	整數	無	是的

### 傳回值

此方法沒有傳回值。只要沒有傳回錯誤、就會將移除視為成功。

## 申請範例

此方法的要求類似於下列範例：

```
{
  "method": "RemoveKeyServerFromProviderKmip",
  "params": {
    "keyServerID": 1
  },
  "id": 1
}
```

## 回應範例

此方法會傳回類似下列範例的回應：

```
{
  "id": 1,
  "result":
    {}
}
```

## 新的自版本

11.7

## SignSshKeys

使用在叢集上啟用 SSH 之後"[啟用SSH方法](#)"、您可以使用 `SignSshKeys` 方法來存取節點上的 Shell。

從元素 12.5 開始、`sfreadonly` 新的系統帳戶可在節點上進行基本疑難排解。此 API 可在叢集中的所有節點上使用系統帳戶來啟用 SSH 存取 `sfreadonly`。



除非NetApp支援部門告知、否則系統的任何變更均不受支援、會使您的支援合約失效、並可能導致資料不穩定或無法存取。

使用方法之後、您必須從回應複製金鑰鏈、將其儲存至要啟動SSH連線的系統、然後執行下列命令：

```
ssh -i <identity_file> sfreadonly@<node_ip>
```

`identity\_file` 是用於讀取公開金鑰驗證之身分識別（私密金鑰）的檔案、  
`node\_ip` 是節點的 IP 位址。有關的更多信息 `identity\_file`，請參見 SSH 手冊頁。

## 參數

此方法具有下列輸入參數：

名稱	說明	類型	預設值	必要
持續時間	介於1到24之間的整數、反映簽署金鑰有效的小時數。如果未指定持續時間、則會使用預設值。	整數	1	否
公共金鑰	<p>如果提供、此參數只會傳回簽署的_public_key、而不會建立完整的金鑰鏈給使用者。</p> <div style="border: 1px solid #ccc; padding: 5px; margin-top: 10px;">  <p>在瀏覽器中使用 URL 列提交的公開金鑰 `+` 會解譯為間隔和中斷簽署。</p> </div>	字串	null	否
sfadmin	當您透過supportAdmin叢集存取進行API呼叫、或當節點不在叢集內時、允許存取sfadmin Shell帳戶。	布林值	錯	否

## 傳回值

此方法具有下列傳回值：

名稱	說明	類型
Keygen_STATUS	包含已簽署金鑰中的身分識別、允許的主體、以及金鑰的有效開始和結束日期。	字串
Private金鑰	只有當API為終端使用者產生完整的金鑰鍵時、才會傳回私有SSH金鑰值。  <div style="border: 1px solid #ccc; padding: 5px; display: inline-block;">  此值為Base64編碼；寫入檔案時必須解碼此值、以確保其讀取為有效的私密金鑰。 </div>	字串
公開金鑰	只有當API為終端使用者產生完整的金鑰鍵時、才會傳回公開SSH金鑰值。  <div style="border: 1px solid #ccc; padding: 5px; display: inline-block;">  當您將 <code>public_key</code> 參數傳遞至 API 方法時、回應中只 <code>`signed_public_key`</code> 會傳回該值。 </div>	字串
簽名的_public_key	簽署公開金鑰所產生的SSH公開金鑰、無論是由API提供或產生的使用者。	字串

#### 申請範例

此方法的要求類似於下列範例：

```
{
  "method": "SignSshKeys",
  "params": {
    "duration": 2,
    "publicKey":<string>
  },
  "id": 1
}
```

#### 回應範例

此方法會傳回類似下列範例的回應：

```

{
  "id": null,
  "result": {
    "signedKeys": {
      "keygen_status": <keygen_status>,
      "signed_public_key": <signed_public_key>
    }
  }
}

```

在此範例中、會簽署並傳回有效的公開金鑰（1-24小時）。

新的自版本

12.5

## TestKeyProviderK mip

您可以使用此 `TestKeyProviderK mip` 方法來測試指定的金鑰管理互通性通訊協定（KMIP）金鑰提供者是否可連線且運作正常。

參數

此方法具有下列輸入參數：

名稱	說明	類型	預設值	必要
KeyProviderID	要測試的金鑰提供者ID。	整數	無	是的

傳回值

此方法沒有傳回值。只要沒有傳回錯誤、測試就會被視為成功。

申請範例

此方法的要求類似於下列範例：

```

{
  "method": "TestKeyProviderK mip",
  "params": {
    "keyProviderID": 15
  },
  "id": 1
}

```

## 回應範例

此方法會傳回類似下列範例的回應：

```
{
  "id": 1,
  "result":
    {}
}
```

## 新的自版本

11.7

## TestKeyServerKmip

您可以使用此 `TestKeyServerKmip` 方法來測試指定的金鑰管理互通性通訊協定（KMIP）金鑰伺服器是否可連線且運作正常。

## 參數

此方法具有下列輸入參數：

名稱	說明	類型	預設值	必要
KeyServerID	要測試的KMIP金鑰伺服器ID。	整數	無	是的

## 傳回值

此方法沒有傳回值。如果未傳回錯誤、則測試視為成功。

## 申請範例

此方法的要求類似於下列範例：

```
{
  "method": "TestKeyServerKmip",
  "params": {
    "keyServerID": 15
  },
  "id": 1
}
```

## 回應範例

此方法會傳回類似下列範例的回應：

```
{
  "id": 1,
  "result":
    {}
}
```

新的自版本

11.7

## SnapMirror API方法

SnapMirror API方法由Element Web UI使用、用於管理鏡射於遠端ONTAP 支援系統的快照。這些方法僅供元素Web UI使用。如果您需要API存取SnapMirror功能、請使用ONTAP Isrror API。SnapMirror API方法不提供申請和退貨範例。

- [AbortSnapMirrorRelationations](#)
- [BreakSnapMirrorRelationations.](#)
- [BreakSnapMirrorVolume](#)
- [建立SnapMirrorEndpoint](#)
- [不受管理的CreSnapMirrorEndpoint](#)
- [建立SnapMirrorRelationationationationationship](#)
- [建立SnapMirrorVolume](#)
- [刪除SnapMirrorEndpoints](#)
- [刪除SnapMirrorRelationships](#)
- [GetOnTapVersion](#)資訊
- [GetSnapMirrorClusterIdentity](#)
- [初始化SnapMirrorRelationations](#)
- [ListSnapMirrorAgggregates](#)
- [列出SnapMirrorEndpoints](#)
- [LISTSnapMirrorLuns](#)
- [ListSnapMirrorNetwork](#)介面
- [清單SnapMirrorNode](#)
- [清單SnapMirrorPolicy](#)
- [清單SnapMirrorSchedules](#)





名稱	說明	類型
snapMirrorRelationationationship	包含中止SnapMirror關係相關資訊的物件。	snapMirrorRelationationationship

新的自版本

10.1

## BreakSnapMirrorRelationationations.

元素 Web UI 會使用 BreakSnapMirrorRelationship`方法來中斷 SnapMirror 關係。當SnapMirror關係中斷時、目的地磁碟區會變成讀寫且獨立的磁碟區、然後可能會與來源不同。您可以重新建立與 API 方法的關係`ResyncSnapMirrorRelationship。此方法需要ONTAP 使用無法使用的叢集。

參數

此方法具有下列輸入參數：

名稱	說明	類型	預設值	必要
snapMirrorEndpointID	遠端ONTAP 不整合式儲存系統的端點 ID、可與元件儲存叢集通訊。	整數	無	是的
destinationVolume	SnapMirror關係中的目的地Volume。	snapMirrorVolume資訊	無	是的

傳回值

此方法具有下列傳回值：

名稱	說明	類型
snapMirrorRelationationationship	包含中斷SnapMirror關係相關資訊的物件。	snapMirrorRelationationationship

新的自版本

10.1

如需詳細資訊、請參閱

[BreakSnapMirrorVolume](#)

## BreakSnapMirrorVolume

元素 Web UI 會使用此 `BreakSnapMirrorVolume` 方法來中斷 ONTAP 來源容器與元素目標 Volume 之間的 SnapMirror 關係。如果 ONTAP 在將資料複製到元素 Volume 時、無法使用某個元素的 SnapMirror Volume、則中斷元素 SnapMirror Volume 會很有用。此功能可讓儲存管理員控制元素 SnapMirror Volume、中斷與遠端 ONTAP 作業系統的關係、並將磁碟區還原為先前的快照。

### 參數

此方法具有下列輸入參數：

名稱	說明	類型	預設值	必要
Volume ID	執行中斷作業的 Volume。Volume 存取模式必須是 snapMirrorTarget。	整數	無	是的
Snapshot ID	將磁碟區復原至此 ID 所識別的快照。預設行為是回復到最新的快照。	整數	無	否
保留	保留任何比 Snapshot ID 所識別快照更新的快照。可能值： <ul style="list-style-type: none"><li>• true：保留比 snapshot ID 新的快照。</li><li>• 否：不要保留比 snapshot ID 更新的快照。</li></ul> 如果為假、則會刪除任何比 snapshot ID 更新的快照。	布林值	錯	否
存取	最終的 Volume 存取模式。可能值： <ul style="list-style-type: none"><li>• 讀寫</li><li>• 唯讀</li><li>• 已鎖定</li></ul>	字串	讀寫	否

傳回值

此方法沒有傳回值。

新的自版本

10.0

如需詳細資訊、請參閱

[BreakSnapMirrorRelationations.](#)

## 建立SnapMirrorEndpoint

元素 Web UI 會使用此 `CreateSnapMirrorEndpoint` 方法來建立與遠端 SnapMirror 端點的關係。

參數

此方法具有下列輸入參數：

名稱	說明	類型	預設值	必要
管理IP	遠端SnapMirror端點的管理IP位址。	字串	無	是的
使用者名稱	適用於整個系統的管理使用者名稱ONTAP。	字串	無	是的
密碼	適用於整個系統的管理密碼ONTAP。	字串	無	是的

傳回值

此方法具有下列傳回值：

名稱	說明	類型
snapMirrorEndpoint	新建立的SnapMirror端點。	<a href="#">snapMirrorEndpoint</a>

新的自版本

10.0

## 不受管理的CreSnapMirrorEndpoint

Element 軟體儲存系統使用此 `CreateSnapMirrorEndpointUnmanaged` 方法、可讓遠端、

非託管的 SnapMirror 端點與 Element 儲存叢集通訊。無法使用元素 SnapMirror API 來管理未受管理的端點。必須使用 ONTAP 不含資訊的管理軟體或 API 來管理。

### 參數

此方法具有下列輸入參數：

名稱	說明	類型	預設值	必要
叢集名稱	端點名稱。	字串	無	是的
IP地址	應與此元件儲存叢集通訊的一套靜態儲存系統叢集IP位址清單 ONTAP。	字串陣列	無	是的

### 傳回值

此方法具有下列傳回值：

名稱	說明	類型
snapMirrorEndpoint	新建立的 SnapMirror 端點。	<a href="#">snapMirrorEndpoint</a>

### 新的自版本

10.3

## 建立 SnapMirrorRelationship

元素 Web UI 會使用此 `CreateSnapMirrorRelationship` 方法在來源端點和目的地端點之間建立 SnapMirror 延伸資料保護關係。

### 參數

此方法具有下列輸入參數：

名稱	說明	類型	預設值	必要
snapMirrorEndpointID	遠端 ONTAP 不整合式儲存系統的端點 ID、可與元件儲存叢集通訊。	整數	無	是的
來源磁碟區	關係中的來源 Volume。	<a href="#">snapMirrorVolume</a> 資訊	無	是的

名稱	說明	類型	預設值	必要
destinationVolume	關係中的目的地Volume。	<a href="#">snapMirrorVolume</a> 資訊	無	是的
關係類型	關係類型。在執行Element軟體的儲存系統上、此值永遠是「extended_data_protection」。	字串	無	否
PolicyName	指定ONTAP 關聯的SnapMirror原則名稱。如果未指定、則預設原則名稱為MirrorLatest。	字串	無	否
scheduleName	用來更新SnapMirror關係的目前在SnapMirror系統上的cron排程名稱ONTAP。如果未指定排程、則SnapMirror更新不會排程、必須手動更新。	字串	無	否
最大傳輸率	指定各磁碟區之間的最大資料傳輸率（以每秒千位元組為單位）。預設值0為無限、並允許SnapMirror關係充分利用可用的網路頻寬。	整數	無	否

## 傳回值

此方法具有下列傳回值：

名稱	說明	類型
snapMirrorRelationationationship	關於新建立的SnapMirror關係的資訊。	<a href="#">snapMirrorRelationationationship</a>

## 新的自版本

10.1

## 建立SnapMirrorVolume

元素 Web UI 會使用此 `CreateSnapMirrorVolume` 方法在遠端 ONTAP 系統上建立磁碟區。

### 參數

此方法具有下列輸入參數：

名稱	說明	類型	預設值	必要
snapMirrorEndpointID	遠端ONTAP 不整合式儲存系統的端點ID、可與元件儲存叢集通訊。	整數	無	是的
Vserver	Vserver的名稱。	字串	無	是的
名稱	目的地ONTAP 的流通量名稱。	字串	無	是的
類型	Volume類型。可能值： <ul style="list-style-type: none"><li>• RW：讀寫Volume</li><li>• Is：負載共用磁碟區</li><li>• DP：資料保護磁碟區</li></ul> 如果未提供類型、則預設類型為DP。	字串	無	否
Aggregate	包含ONTAP 用來建立磁碟區的不含集合體。您可以使用listSnapMirrorAggregate取得可用ONTAP 的資訊。	字串	無	是的
尺寸	磁碟區大小（以位元組為單位）。	整數	無	是的

### 傳回值

此方法具有下列傳回值：

名稱	說明	類型
snapMirrorVolume	SnapMirror Volume的相關資訊。	<a href="#">snapMirrorVolume</a>

新的自版本

10.1

## 刪除SnapMirrorEndpoints

元素 Web UI 用於 `DeleteSnapMirrorEndpoints` 刪除系統中的一或多個 SnapMirror 端點。

參數

此方法具有下列輸入參數：

名稱	說明	類型	預設值	必要
snapMirrorEndpointID	要刪除的SnapMirror端點ID陣列。	整數陣列	無	是的

傳回值

此方法沒有傳回值。

新的自版本

10.0

## 刪除SnapMirrorRelationships

元素 Web UI 會使用此 `DeleteSnapMirrorRelationships` 方法移除來源端點與目的地端點之間的一或多個 SnapMirror 關聯。

參數

此方法具有下列輸入參數：

名稱	說明	類型	預設值	必要
snapMirrorEndpointID	遠端ONTAP 不整合式儲存系統的端點ID、可與元件儲存叢集通訊。	整數	無	是的
destinationVolumes	SnapMirror關係中的目的地Volume或Volume。	<a href="#">snapMirrorVolume</a> 資訊陣列	無	是的



傳回值

此方法具有下列傳回值：

名稱	說明	類型
結果	如果刪除動作成功、此物件會包含成功訊息。如果動作失敗、則會顯示錯誤訊息。	Json物件

新的自版本

10.1

## GetOnTapVersion資訊

元素 Web UI 用於 `GetOntapVersionInfo` 從 SnapMirror 關係中的 ONTAP 叢集取得 API 版本支援的相關資訊。

參數

此方法具有下列輸入參數：

名稱	說明	類型	預設值	必要
snapMirrorEndpointID	如果提供、系統會列出端點的版本資訊、以及指定的snapMirrorEndpointID。如果未提供、系統會列出所有已知SnapMirror端點的版本資訊。	整數	無	否

傳回值

此方法具有下列傳回值：

名稱	說明	類型
版本資訊	關於這個解決方法的軟體版本資訊ONTAP。	<a href="#">版本資訊陣列</a>

新的自版本

10.1

## GetSnapMirrorClusterIdentity

Element 軟體 Web UI 用於 `GetSnapMirrorClusterIdentity` 取得 ONTAP 叢集的身分識別資訊。

### 參數

此方法具有下列輸入參數：

名稱	說明	類型	預設值	必要
snapMirrorEndpointID	如果提供、系統會以指定的snapMirrorEndpointID列出端點的叢集身分識別。如果未提供、系統會列出所有已知SnapMirror端點的叢集識別。	整數	無	否

### 傳回值

此方法具有下列傳回值：

名稱	說明	類型
snapMirrorClusterIdentity	SnapMirror端點的叢集識別清單。	<a href="#">snapMirrorClusterIdentity</a> 陣列

### 新的自版本

10.1

## 初始化SnapMirrorRelationations

元素軟體 Web UI 會透過在叢集之間執行初始基準傳輸、以使用 `InitializeSnapMirrorRelationship` 方法初始化 SnapMirror 關係中的目的地 Volume 。

### 參數

此方法具有下列輸入參數：

名稱	說明	類型	預設值	必要
snapMirrorEndpointID	遠端ONTAP 系統的ID。	整數	無	是的
destinationVolume	SnapMirror關係中的目的地Volume。	<a href="#">snapMirrorVolume</a> 資訊	無	是的

名稱	說明	類型	預設值	必要
最大傳輸率	指定各磁碟區之間的最大資料傳輸率（以每秒千位元組為單位）。預設值0為無限、並允許SnapMirror關係充分利用可用的網路頻寬。	整數	無	否

#### 傳回值

此方法具有下列傳回值：

名稱	說明	類型
snapMirrorRelationationationship	有關初始化SnapMirror關係的資訊。	<a href="#">snapMirrorRelationationationship</a>

#### 新的自版本

10.1

### ListSnapMirrorAggregates

Element 軟體 Web UI 會使用此 `ListSnapMirrorAggregates` 方法來列出遠端 ONTAP 系統上可用的所有 SnapMirror 集合體。Aggregate說明一組實體儲存資源。

#### 參數

此方法具有下列輸入參數：

名稱	說明	類型	預設值	必要
snapMirrorEndpointID	僅傳回與指定端點ID相關聯的集合體。如果未提供端點ID、系統會列出來自所有已知SnapMirror端點的集合體。	整數	無	否

#### 傳回值

此方法具有下列傳回值：

名稱	說明	類型
----	----	----

snapMirrorAggregates	可在ONTAP 不完善儲存系統上使用的集合體清單。	snapMirrorAggrate陣列
----------------------	---------------------------	---------------------

新的自版本

10.1

## 列出SnapMirrorEndpoints

Element 軟體 Web UI 會使用此 `ListSnapMirrorEndpoints` 方法來列出元素儲存叢集正在通訊的所有 SnapMirror 端點。

參數

此方法具有下列輸入參數：

名稱	說明	類型	預設值	必要
snapMirrorEndpointID	僅傳回與這些ID相關聯的物件。如果未提供任何ID或陣列為空白、則該方法會傳回所有SnapMirror端點ID。	整數陣列	無	否

傳回值

此方法具有下列傳回值：

名稱	說明	類型
snapMirrorEndpoints	現有SnapMirror端點的清單。	snapMirrorEndpoint陣列

新的自版本

10.0

## LISTSnapMirrorLuns

元素軟體 Web UI 會使用此 `ListSnapMirrorLuns` 方法、列出遠端 ONTAP 叢集之 SnapMirror 關係的 LUN 資訊。

參數

此方法具有下列輸入參數：

名稱	說明	類型	預設值	必要
snapMirrorEndpointID	僅列出與指定端點ID相關的LUN資訊。	整數	無	是的
destinationVolume	SnapMirror關係中的目的地Volume。	<a href="#">snapMirrorVolume</a> 資訊	無	是的

## 傳回值

此方法具有下列傳回值：

名稱	說明	類型
snapMirrorLunInfos	包含SnapMirror LUN相關資訊的物件清單。	<a href="#">snapMirrorLunInfo</a> 陣列

## 新的自版本

10.1

## ListSnapMirrorNetwork介面

Element 軟體 Web UI 會使用此 `ListSnapMirrorNetworkInterfaces` 方法來列出遠端 ONTAP 系統上所有可用的 SnapMirror 介面。

## 參數

此方法具有下列輸入參數：

名稱	說明	類型	預設值	必要
snapMirrorEndpointID	僅傳回與指定端點ID相關聯的網路介面。如果未提供端點ID、系統會列出所有已知SnapMirror端點的介面。	整數	無	否
介面角色	僅列出服務指定角色的網路介面。	字串	無	否

## 傳回值

此方法具有下列傳回值：

名稱	說明	類型
snapMirrorNetworkInterfaces	遠端ONTAP 不中斷儲存系統上可用的SnapMirror網路介面清單。	<a href="#">snapMirrorNetworkInterface</a> 陣列

新的自版本

10.1

## 清單SnapMirrorNode

Element 軟體 Web UI 會使用此 `ListSnapMirrorNodes` 方法取得遠端 ONTAP 叢集中的節點清單。

參數

此方法具有下列輸入參數：

名稱	說明	類型	預設值	必要
snapMirrorEndpointID	如果提供、系統會列出端點的節點、以及指定的snapMirrorEndpointID。如果未提供、系統會列出所有已知SnapMirror端點的節點。	整數	無	否

傳回值

此方法具有下列傳回值：

名稱	說明	類型
snapMirrorNode	列舉了叢集上的節點ONTAP。	<a href="#">snapMirrorNode</a> 陣列

新的自版本

10.1

## 清單SnapMirrorPolicy

Element 軟體 Web UI 會使用此 `ListSnapMirrorPolicies` 方法來列出遠端 ONTAP 系統上的所有 SnapMirror 原則。

## 參數

此方法具有下列輸入參數：

名稱	說明	類型	預設值	必要
snapMirrorEndpointID	僅列出與指定端點ID相關的原則。如果未提供端點ID、系統會列出所有已知SnapMirror端點的原則。	整數	無	否

## 傳回值

此方法具有下列傳回值：

名稱	說明	類型
snapMirrorPolicies	列舉關於整個不完善儲存系統的SnapMirror原則ONTAP。	snapMirrorPolicy陣列

## 新的自版本

10.1

## 清單SnapMirrorSchedules

Element 軟體 Web UI 會使用此 `ListSnapMirrorSchedules` 方法取得遠端 ONTAP 叢集上可用的排程清單。

## 參數

此方法具有下列輸入參數：

名稱	說明	類型	預設值	必要
snapMirrorEndpointID	如果提供、系統會列出端點的排程、以及指定的SnapMirror端點ID。如果未提供、系統會列出所有已知SnapMirror端點的排程。	整數	無	否

## 傳回值

此方法具有下列傳回值：

名稱	說明	類型
snapMirrorSchedules	SnapMirror排程清單、顯示在遠端ONTAP的SnapMirror叢集上。	<a href="#">snapMirrorJobScheduleCronInfo</a> 陣列

新的自版本

10.1

## ListSnapMirrorRelationships

Element 軟體 Web UI 會使用此 `ListSnapMirrorRelationships` 方法來列出元素儲存叢集上的一或所有 SnapMirror 關係。

參數

此方法具有下列輸入參數：

名稱	說明	類型	預設值	必要
snapMirrorEndpointID	僅列出與指定端點ID相關的關係。如果未提供端點ID、系統會列出所有已知SnapMirror端點的關係。	整數	無	否
destinationVolume	列出與指定目的地Volume相關的關係。	<a href="#">snapMirrorVolume</a> 資訊	無	否
來源磁碟區	列出與指定來源Volume相關的關係。	<a href="#">snapMirrorVolume</a> 資訊	無	否
Vserver	列出指定Vserver上的關係。	字串	無	否
關係ID	列出與指定關係ID相關的關係。	字串	無	否

傳回值

此方法具有下列傳回值：

名稱	說明	類型
----	----	----



snapMirrorRelationships	包含SnapMirror關係相關資訊的物件清單。	snapMirrorRelationationationship陣列
-------------------------	--------------------------	------------------------------------

新的自版本

10.1

## ListSnapMirrorVolumes

Element 軟體 Web UI 會使用此 `ListSnapMirrorVolumes` 方法來列出遠端 ONTAP 系統上所有可用的 SnapMirror 磁碟區。

參數

此方法具有下列輸入參數：

名稱	說明	類型	預設值	必要
snapMirrorEndpointID	僅列出與指定端點ID相關聯的磁碟區。如果未提供端點ID、系統會列出所有已知SnapMirror端點的磁碟區。	整數	無	否
Vserver	列出託管在指定Vserver上的Volume。Vserver的類型必須為「data」（資料）。	字串	無	否
名稱	僅列出ONTAP 具有指定名稱的不完整資料。	字串	無	否
類型	僅列出ONTAP 指定類型的部分。可能值： <ul style="list-style-type: none"> <li>• RW：讀寫磁碟區</li> <li>• ls：負載共用磁碟區</li> <li>• DP：資料保護磁碟區</li> </ul>	字串	無	否

## 傳回值

此方法具有下列傳回值：

名稱	說明	類型
snapMirrorVolumes	SnapMirror Volume清單、可在ONTAP 不完善的儲存系統上使用。	snapMirrorVolume陣列

## 新的自版本

10.1

## LISTSnapMirrorVservers

Element 軟體 Web UI 會使用此 `ListSnapMirrorVservers` 方法來列出遠端 ONTAP 系統上所有可用的 SnapMirror 虛擬伺服器。

## 參數

此方法具有下列輸入參數：

名稱	說明	類型	預設值	必要
snapMirrorEndpointID	僅列出與指定端點ID 相關聯的Vserver。如果未提供端點ID、系統會列出所有已知SnapMirror端點的Vserver。	整數	無	否
VserverType	僅列出指定類型的Vserver。可能值： <ul style="list-style-type: none"><li>• 管理</li><li>• 資料</li><li>• 節點</li><li>• 系統</li></ul>	字串	無	否
VserverName	僅列出具有指定名稱的Vserver。	字串	無	否

## 傳回值

此方法具有下列傳回值：

名稱	說明	類型
snapMirrorVservers	SnapMirror Vserver清單、可在ONTAP 不完善的儲存系統上使用。	snapMirrorVserver陣列

新的自版本

10.1

## ModifySnapMirrorEndpoint

元素軟體 Web UI 會使用此 `ModifySnapMirrorEndpoint` 方法來變更 SnapMirror 端點的名稱和管理屬性。

參數

此方法具有下列輸入參數：

名稱	說明	類型	預設值	必要
SnapMirrorEndpointID	要修改的SnapMirror端點。	整數	無	是的
管理IP	適用於整個系統的全新管理IP位址ONTAP。	字串	無	否
使用者名稱	適用於整個系統的新管理使用者名稱ONTAP。	字串	無	否
密碼	適用於整個系統的全新管理密碼ONTAP。	字串	無	否

傳回值

此方法具有下列傳回值：

名稱	說明	類型
snapMirrorEndpoint	有關修改後的SnapMirror端點的資訊。	snapMirrorEndpoint

新的自版本

10.0

## ModifySnapMirrorEndpoint (非託管)

Element 軟體使用此版本的 `ModifySnapMirrorEndpoint` 方法來修改未受管理 SnapMirror 端點的儲存叢集名稱或 IP 位址屬性。無法使用元素 SnapMirror API 來管理未受管理的端點。必須使用 ONTAP 不含資訊的管理軟體或 API 來管理。

### 參數

此方法具有下列輸入參數：

名稱	說明	類型	預設值	必要
SnapMirrorEndpointID	要修改的 SnapMirror 端點。	整數	無	是的
叢集名稱	端點的新名稱。	字串	無	否
IP地址	應與此元件儲存叢集通訊的新型支援 IP 位址清單 ONTAP。	字串陣列	無	否

### 傳回值

此方法具有下列傳回值：

名稱	說明	類型
snapMirrorEndpoint	有關修改後的 SnapMirror 端點的資訊。	<a href="#">snapMirrorEndpoint</a>

### 新的自版本

10.3

## ModifySnapMirrorRelationations

您可以使用 `ModifySnapMirrorRelationship` 來變更排程快照發生的時間間隔。您也可以使用此方法刪除或暫停排程。

### 參數

此方法具有下列輸入參數：

名稱	說明	類型	預設值	必要
destinationVolume	SnapMirror 關係中的目的地 Volume。	<a href="#">snapMirrorVolume</a> 資訊	無	是的

最大傳輸率	指定各磁碟區之間的最大資料傳輸率（以每秒千位元組為單位）。預設值0為無限、並允許SnapMirror關係充分利用可用的網路頻寬。	整數	無	否
PolicyName	指定ONTAP 關聯的SnapMirror原則名稱。	字串	無	否
scheduleName	用來更新SnapMirror關係的目前在SnapMirror系統上的cron排程名稱ONTAP。	字串	無	否
snapMirrorEndpointID	遠端ONTAP 不整合式儲存系統的端點ID、可與元件儲存叢集通訊。	整數	無	是的

## 傳回值

此方法具有下列傳回值：

名稱	說明	類型
snapMirrorRelationationationship	包含已修改SnapMirror關係屬性的物件。	<a href="#">snapMirrorRelationationationship</a>

## 新的自版本

10.1

## 更新SnapMirrorRelationationationship.

元素軟體 Web UI 會使用此 `UpdateSnapMirrorRelationship` 方法、將 SnapMirror 關係中的目的地 Volume 設為來源 Volume 的最新鏡射。

## 參數

此方法具有下列輸入參數：

名稱	說明	類型	預設值	必要
snapMirrorEndpointID	遠端ONTAP 不整合式儲存系統的端點 ID、可與元件儲存叢集通訊。	整數	無	是的
destinationVolume	SnapMirror關係中的目的地Volume。	<a href="#">snapMirrorVolume</a> 資訊	無	是的
最大傳輸率	指定各磁碟區之間的最大資料傳輸率（以每秒千位元組為單位）。預設值0為無限、並允許SnapMirror關係充分利用可用的網路頻寬。	整數	無	否

#### 傳回值

此方法具有下列傳回值：

名稱	說明	類型
snapMirrorRelationationationship	包含更新SnapMirror關係相關資訊的物件。	<a href="#">snapMirrorRelationationationship</a>

#### 新的自版本

10.1

### QuiesceSnapMirrorRelationationationation

Element 軟體 Web UI 會使用此 `QuiesceSnapMirrorRelationship` 方法來停用 SnapMirror 關係的未來資料傳輸。如果傳輸進行中、關係狀態會變成「靜止」、直到傳輸完成為止。如果目前的傳輸中止、將不會重新啟動。您可以使用 `API` 方法重新啟用關係的資料傳輸 `ResumeSnapMirrorRelationship`。

#### 參數

此方法具有下列輸入參數：

名稱	說明	類型	預設值	必要
snapMirrorEndpointID	遠端ONTAP 不整合式儲存系統的端點 ID、可與元件儲存叢集通訊。	整數	無	是的
destinationVolume	SnapMirror關係中的目的地Volume。	<a href="#">snapMirrorVolume</a> 資訊	無	是的

#### 傳回值

此方法具有下列傳回值：

名稱	說明	類型
snapMirrorRelationationationship	包含靜止SnapMirror關係相關資訊的物件。	<a href="#">snapMirrorRelationationationship</a>

#### 新的自版本

10.1

## ResumeSnapMirrorRelationationationation

元素軟體 Web UI 會使用此 `ResumeSnapMirrorRelationship` 方法來啟用未來的傳輸、以實現 SnapMirror 關係的不動。

#### 參數

此方法具有下列輸入參數：

名稱	說明	類型	預設值	必要
snapMirrorEndpointID	遠端ONTAP 不整合式儲存系統的端點 ID、可與元件儲存叢集通訊。	整數	無	是的
destinationVolume	SnapMirror關係中的目的地Volume。	<a href="#">snapMirrorVolume</a> 資訊	無	是的

#### 傳回值

此方法具有下列傳回值：





snapMirrorRelationationationations hip	包含重新同步SnapMirror關係相關 資訊的物件。	snapMirrorRelationationationations hip
---	--------------------------------	---

新的自版本

10.1

## 系統組態API方法

系統組態API方法可讓您取得及設定適用於叢集中所有節點的組態值。

- [停用Bmc/ColdReset](#)
- [DisableClusterSsh](#)
- [停用Snmp](#)
- [啟用Bmc/ColdReset](#)
- [啟用ClusterSsh](#)
- [啟用Snmp](#)
- [GetBinAssignmentProperties](#)
- [GetClusterSshInfo](#)
- [GetCluster結構](#)
- [GetFipsReport](#)
- [GetLdpConfig](#)
- [GetLdpInfo](#)
- [GetNodeFipsDrivesReport](#)
- [GetNtplInfo](#)
- [GetNvramInfo](#)
- [GetProtectionDomainLayout](#)
- [GetRemoteLoggingHos](#)
- [GetSnmpACL](#)
- [GetSnmpInfo](#)
- [GetSnmpState](#)
- [GetSnmpTrapInfo](#)
- [GetSSLCertificate](#)
- [清單保護網域層級](#)
- [遠端SSLCertificate](#)
- [重新設定網路組態](#)
- [ResetSupplementalTlsCiphers](#)
- [SetCluster結構](#)

- [SetLdpConfig](#)
- [SetNtpInfo](#)
- [SetProtectionDomainLayout](#)
- [SetRemoteLoggingHos](#)
- [SetSnmpACL](#)
- [SetSnmpInfo](#)
- [SetSnmpTrapInfo](#)
- [SetSSLCertificate](#)
- [SnmpSendTestTraps](#)
- [TestAddressAvailability](#)

如需詳細資訊、請參閱

- ["零件與元件軟體文件SolidFire"](#)
- ["先前版本的NetApp SolidFire 產品及元素產品文件"](#)

## 停用Bmc/ColdReset

您可以使用此 `DisableBmcColdReset` 方法停用背景工作、定期重設叢集中所有節點的基礎板管理控制器（BMC）。

參數

此方法沒有輸入參數。

傳回值

此方法具有下列傳回值：

名稱	說明	類型
cBMCResetDationMinutes	傳回重設時間間隔之間的時間。命令完成後、時間間隔應始終為0。	整數

申請範例

此方法的要求類似於下列範例：

```
{
  "method": "DisableBmcColdReset",
  "params": {},
  "id" : 1
}
```

## 回應範例

此方法會傳回類似下列範例的回應：

```
{
  "id": 1,
  "result": {
    "cBmcResetDurationMinutes": 0
  }
}
```

## 新的自版本

12.0

## DisableClusterSsh

您可以使用此 `DisableClusterSsh` 方法停用整個儲存叢集的 SSH 服務。當您將節點新增至儲存叢集時、新節點將會繼承此全叢集設定。

## 參數

此方法沒有輸入參數。

## 傳回值

此方法具有下列傳回值：

名稱	說明	類型
結果	Json物件、包含儲存叢集的SSH服務狀態、停用SSH之前的剩餘時間、以及每個節點的SSH服務狀態。	Json物件

## 申請範例

此方法的要求類似於下列範例：

```
{
  "method": "DisableClusterSsh",
  "params": {
  },
  "id" : 1
}
```

## 回應範例

此方法會傳回類似下列範例的回應：

```
{
  "id": 1,
  "result" : {
    "enabled": true,
    "timeRemaining": "00:43:21",
    "nodes": [
      {
        "nodeID": 1,
        "enabled": true
      },
      {
        "nodeID": 2,
        "enabled": true
      },
      {
        "nodeID": 3,
        "enabled": false
      },
      {
        "nodeID": 4,
        "enabled": false
      }
    ]
  }
}
```

新的自版本

10.3

## 停用Snmp

您可以使用此 `DisableSnmp` 方法在叢集節點上停用 SNMP 。

參數

此方法沒有輸入參數。

傳回值

此方法沒有傳回值。

## 申請範例

此方法的要求類似於下列範例：

```
{
  "method": "DisableSnmp",
  "params": {},
  "id" : 1
}
```

## 回應範例

此方法會傳回類似下列範例的回應：

```
{
  "result" : {},
  "id" : 1
}
```

## 新的自版本

9.6

## 啟用Bmc/ColdReset

您可以使用此 `EnableBmcColdReset` 方法來啟用背景工作、定期重設叢集中所有節點的基礎板管理控制器（BMC）。

## 參數

此方法具有下列輸入參數：

名稱	說明	類型	預設值	必要
逾時	BMC重設作業之間的時間（以分鐘為單位）。	整數	20160 分鐘	否

## 傳回值

此方法具有下列傳回值：

名稱	說明	類型
cBMCResetDationMinutes	傳回重設時間間隔之間的時間。命令完成後、時間間隔應始終為0。	整數

## 申請範例

此方法的要求類似於下列範例：

```
{
  "method": "EnableBmcColdReset",
  "params": {
    "timeout": 36000
  },
  "id": 1
}
```

## 回應範例

此方法會傳回類似下列範例的回應：

```
{
  "id": 1,
  "result": {
    "cBmcResetDurationMinutes": 36000
  }
}
```

## 新的自版本

12.0

## 啟用ClusterSsh

您可以使用此 `EnableClusterSsh` 方法、在儲存叢集中的所有節點上啟用 SSH 服務。

## 參數

此方法具有下列輸入參數：

名稱	說明	類型	預設值	必要
持續時間	SSH服務保持啟用狀態的時間量。	字串	無	是的

## 傳回值

此方法具有下列傳回值：

名稱	說明	類型
結果	Json物件、包含儲存叢集的SSH服務狀態、停用SSH之前的剩餘時間、以及每個節點的SSH服務狀態。	Json物件

#### 申請範例

此方法的要求類似於下列範例：

```
{
  "method": "EnableClusterSsh",
  "params": {
    "duration" : "02:00:00.00"
  },
  "id" : 1
}
```

#### 回應範例

此方法會傳回類似下列範例的回應：

```

{
  "id": 1,
  "result" : {
    "enabled": true,
    "timeRemaining": "00:43:21",
    "nodes": [
      {
        "nodeID": 1,
        "enabled": true
      },
      {
        "nodeID": 2,
        "enabled": true
      },
      {
        "nodeID": 3,
        "enabled": false
      },
      {
        "nodeID": 4,
        "enabled": false
      } ]
    }
  }
}

```

新的自版本

10.3

## 啟用SnmP

您可以使用此 `EnableSnmP`` 方法在叢集節點上啟用 SNMP 。當您啟用 SNMP 時、此動作會套用至叢集中的所有節點、而傳遞的值會取代先前呼叫中設定的所有值 ``EnableSnmP`` 。

參數

此方法具有下列輸入參數：

名稱	說明	類型	預設值	必要
snmpV3Enabled	如果設為true、則會在叢集中的每個節點上啟用SNMP v3。如果設為假、則會啟用SNMP v2。	布林值	錯	否



## 傳回值

此方法沒有傳回值。

## 申請範例

此方法的要求類似於下列範例：

```
{
  "method": "EnableSnmp",
  "params": {
    "snmpV3Enabled" : "true"
  },
  "id" : 1
}
```

## 回應範例

此方法會傳回類似下列範例的回應：

```
{
  "id" : 1,
  "result" : {}
}
```

## 新的自版本

9.6

## GetBinAssignmentProperties

您可以使用此 `GetBinAssignmentProperties` 方法擷取資料庫中的 bin 指派內容。

## 參數

此方法沒有輸入參數。

## 傳回值

此方法具有下列傳回值：

名稱	說明	類型
屬性	詳細說明資料庫中所有目前藥櫃指派的內容。	BinsignmentProperties Array

## 申請範例

此方法的要求類似於下列範例：

```
{
  "method": "GetBinAssignmentProperties",
  "params": {
  },
  "id": 1
}
```

## 回應範例

此方法會傳回類似下列範例的回應：

```
{
  "id": 1,
  "result": {
    "properties": {
      "algorithmRuntimeMS": 1105,
      "areReplicasValid": true,
      "binCount": 65536,
      "isBalanced": true,
      "isStable": true,
      "isWellCoupled": false,
      "layout": [
        {
          "protectionDomainName": "1",
          "services": [
            {
              "budget": 7281,
              "serviceID": 16
            },
            {
              "budget": 7281,
              "serviceID": 19
            },
            {
              "budget": 7281,
              "serviceID": 24
            }
          ]
        }
      ],
    },
    {
      "protectionDomainName": "2",
```

```

        "services": [
            {
                "budget": 7281,
                "serviceID": 17
            },
            {
                "budget": 7281,
                "serviceID": 20
            },
            {
                "budget": 7281,
                "serviceID": 22
            }
        ]
    },
    {
        "protectionDomainName": "3",
        "services": [
            {
                "budget": 7281,
                "serviceID": 18
            },
            {
                "budget": 7281,
                "serviceID": 21
            },
            {
                "budget": 7281,
                "serviceID": 23
            }
        ]
    }
],
"numSwaps": 0,
"numUpdatingBins": 0,
"protectionDomainType": "node",
"reason": "Final",
"replicationCount": 2,
"requestRebalance": false,
"serviceStrandedCapacities": [],
"timePublished": "2020-04-02T18:34:07.807681Z",
"validSchemes": []
}
}
}

```

新的自版本

12.0

## GetClusterSshInfo

您可以使用此 `GetClusterSshInfo` 方法查詢整個儲存叢集的 SSH 服務狀態。

參數

此方法沒有輸入參數。

傳回值

此方法具有下列傳回值：

名稱	說明	類型
結果	Json物件、包含儲存叢集的SSH服務狀態、停用SSH之前的剩餘時間、以及每個節點的SSH服務狀態。	Json物件

申請範例

此方法的要求類似於下列範例：

```
{
  "method": "GetClusterSshInfo",
  "params": {},
  "id" : 1
}
```

回應範例

此方法會傳回類似下列範例的回應：

```
{
  "id": 1,
  "result" : {
    "enabled": "true",
    "timeRemaining": "00:43:21",
    "nodes": [
      {
        "nodeID": 1,
        "enabled": true
      },
      {
        "nodeID": 2,
        "enabled": true
      },
      {
        "nodeID": 3,
        "enabled": false
      },
      {
        "nodeID": 4,
        "enabled": false
      } ]
    }
  }
}
```

新的自版本

10.3

## GetCluster結構

您可以使用此 `GetClusterStructure` 方法備份目前的儲存叢集組態資訊。如果在執行此方法時變更儲存叢集組態、則組態備份的內容將無法預測。您可以將此資料儲存至文字檔、並在發生災難時還原至其他叢集或同一個叢集。

參數

此方法沒有輸入參數。

傳回值

此方法具有下列傳回值：

名稱	說明	類型
結果	包含目前儲存叢集組態資訊的Json物件。	<a href="#">叢集結構</a>

#### 申請範例

此方法的要求類似於下列範例：

```
{
  "method": "GetClusterStructure",
  "params": {},
  "id" : 1
}
```

#### 回應範例

此方法會傳回類似下列範例的回應：

```
{
  "id": 1,
  "result" : <clusterStructure object containing configuration
information>
}
```

#### 新的自版本

10.3

## GetFipsReport

您可以使用此 `GetFipsReport` 方法檢查儲存叢集中所有節點的 FIPS 140-2 加密功能支援狀態。

#### 參數

此方法沒有輸入參數。

#### 傳回值

此方法具有下列傳回值：

名稱	說明	類型
結果	Json物件、包含FIPS 140-2功能支援的狀態、可支援每個節點、以及未回應查詢的每個節點的錯誤資訊。	FpsReport

#### 申請範例

此方法的要求類似於下列範例：

```
{  
  "method": "GetFipsReport",  
  "params": {},  
  "id" : 1  
}
```

#### 回應範例

此方法會傳回類似下列範例的回應：

```
{
  "id": 1,
  "result": {
    "nodes": [
      {
        "nodeID": 1,
        "fipsDrives": "None",
        "httpsEnabled": true
      },
      {
        "nodeID": 3,
        "fipsDrives": "None",
        "httpsEnabled": true
      }
    ],
    "errorNodes": [
      {
        "nodeID": 2,
        "error": {
          "message": "The RPC timed out.",
          "name": "xRpcTimeout"
        }
      }
    ]
  }
}
```

新的自版本

10.3

## GetLldpConfig

您可以使用此 `GetLldpConfig` 方法為儲存叢集的每個節點取得連結層探索傳輸協定（LLDP）組態。

參數

此方法沒有輸入參數。

傳回值

此方法具有下列傳回值：



名稱	說明	類型
LLDPConfig	儲存叢集LLDP組態的相關資訊。	Json物件

#### 申請範例

此方法的要求類似於下列範例：

```
{
  "method": "GetLldpConfig",
  "id" : 1
}
```

#### 回應範例

此方法會傳回類似下列範例的回應：

```
{
  "id": null,
  "result": {
    "lldpConfig": {
      "enableLldp": true,
      "enableMed": false,
      "enableOtherProtocols": true
    }
  }
}
```

## GetLldpInfo

您可以使用此 `GetLldpInfo` 方法為儲存叢集的每個節點或個別儲存節點取得連結層探索傳輸協定（LLDP）組態。

#### 參數

此方法沒有輸入參數。

#### 傳回值

此方法具有下列傳回值：

名稱	說明	類型
LLLDPIInfo	儲存叢集每個節點的機箱、介面和鄰近LLDP設定相關資訊。	Json物件

## 申請範例

此方法的要求類似於下列範例：

```
{
  "method": "GetLldpInfo",
  "id" : 1
}
```

## 回應範例

由於此回應範例的長度很長、因此會在補充主題中予以記錄。

## 新的自版本

11.0

如需詳細資訊、請參閱

[GetLldpInfo](#)

## GetNodeFipsDrivesReport

您可以使用此 `GetNodeFipsDrivesReport` 方法檢查儲存叢集中單一節點的 FIPS 140-2 磁碟機加密功能狀態。您必須針對個別儲存節點執行此方法。

## 參數

此方法沒有輸入參數。

## 傳回值

此方法具有下列傳回值：

名稱	說明	類型
FpsDrives	Json物件、包含此節點的FIPS 140-2功能支援狀態。可能值： <ul style="list-style-type: none"><li>無：節點不支援FIPS。</li><li>部分：節點支援FIPS、但節點中的所有磁碟機並非都是FIPS磁碟機。</li><li>就緒：節點具有FIPS功能、節點中的所有磁碟機均為FIPS磁碟機（或沒有磁碟機）。</li></ul>	字串

## 申請範例

此方法的要求類似於下列範例：

```
{
  "method": "GetNodeFipsDrivesReport",
  "params": {},
  "id" : 1
}
```

## 回應範例

此方法會傳回類似下列範例的回應：

```
{
  "id": 1,
  "result": {
    "fipsDrives": "None"
  }
}
```

## 新的自版本

11.5

## GetNtpInfo

您可以使用此 `GetNtpInfo` 方法取得目前的網路時間傳輸協定（NTP）組態資訊。

### 參數

此方法沒有輸入參數。

### 傳回值

此方法具有下列傳回值：

名稱	說明	類型
伺服器	NTP伺服器清單。	字串陣列

名稱	說明	類型
BroadcastClient	指出叢集中的節點是否正在聆聽廣播NTP訊息。可能值： <ul style="list-style-type: none"> <li>• 是的</li> <li>• 錯</li> </ul>	布林值

#### 申請範例

此方法的要求類似於下列範例：

```
{
  "method": "GetNtpInfo",
  "params": {},
  "id" : 1
}
```

#### 回應範例

此方法會傳回類似下列範例的回應：

```
{
  "id" : 1,
  "result" : {
    "broadcastclient" : false,
    "servers" : [ "us.pool.ntp.org" ]
  }
}
```

#### 新的自版本

9.6

### GetNvramInfo

您可以使用此 `GetNvramInfo` 方法從每個節點取得 NVRAM 卡的相關資訊。

#### 參數

此方法具有下列輸入參數：

名稱	說明	類型	預設值	必要
力	此方法必須包含force參數、才能在叢集中的所有節點上成功執行。	布林值	無	是的

### 傳回值

此方法具有下列傳回值：

名稱	說明	類型
nvrinfo	偵測到NVRAM卡上的事件與錯誤陣列。	Json物件

### 申請範例

此方法的要求類似於下列範例：

```
{
  "method": "GetNvrinfo",
  "params": {
    "force": true
  },
  "id" : 1
}
```

### 回應範例

由於此回應範例的長度很長、因此會在補充主題中予以記錄。

### 新的自版本

9.6

如需詳細資訊、請參閱

[GetNvrinfo](#)

## GetProtectionDomainLayout

您可以使用此 `GetProtectionDomainLayout` 方法傳回叢集的所有保護網域資訊、包括每個節點所在的機箱和自訂保護網域。

## 參數

此方法沒有輸入參數。

## 傳回值

此方法具有下列傳回值：

名稱	說明	類型
保護網域配置	節點清單、每個節點及其相關的保護網域。	JSON 物件清單" <a href="#">節點保護網域</a> "。

## 申請範例

此方法的要求類似於下列範例：

```
{
  "method": "GetProtectionDomainLayout",
  "params": {},
  "id" : 1
}
```

## 回應範例

此方法會傳回類似下列範例的回應：

```
{
  "id": 1,
  "result": {
    "protectionDomainLayout": [
      {
        "nodeID": 1,
        "protectionDomains": [
          {
            "protectionDomainName": "QTF2914008D",
            "protectionDomainType": "chassis"
          },
          {
            "protectionDomainName": "Rack-1",
            "protectionDomainType": "custom"
          }
        ]
      }
    ],
  },
  {
    "nodeID": 2,
```

```

    "protectionDomains": [
      {
        "protectionDomainName": "QTF291500EA",
        "protectionDomainType": "chassis"
      },
      {
        "protectionDomainName": "Rack-1",
        "protectionDomainType": "custom"
      }
    ]
  },
  {
    "nodeID": 3,
    "protectionDomains": [
      {
        "protectionDomainName": "QTF291500C3",
        "protectionDomainType": "chassis"
      },
      {
        "protectionDomainName": "Rack-2",
        "protectionDomainType": "custom"
      }
    ]
  },
  {
    "nodeID": 4,
    "protectionDomains": [
      {
        "protectionDomainName": "QTF291400E6",
        "protectionDomainType": "chassis"
      },
      {
        "protectionDomainName": "Rack-2",
        "protectionDomainType": "custom"
      }
    ]
  }
]
}
}

```

新的自版本

12.0

## GetRemoteLoggingHos

您可以使用此 `GetRemoteLoggingHosts` 方法取得記錄伺服器的目前清單。

### 參數

此方法沒有輸入參數。

### 傳回值

此方法具有下列傳回值：

名稱	說明	類型
遠端系統	設定接收轉送記錄資訊之主機的IP位址和連接埠資訊清單。	<a href="#">記錄伺服器陣列</a>

### 申請範例

此方法的要求類似於下列範例：

```
{
  "id": 3386609,
  "method": "GetRemoteLoggingHosts",
  "params": {}
}
```

### 回應範例

此方法會傳回類似下列範例的回應：

```
{
  "id": 3386609,
  "result": {
    "remoteHosts": [
      {
        "host": "172.16.1.20",
        "port": 10514
      },
      {
        "host": "172.16.1.25"
      }
    ]
  }
}
```



新的自版本

9.6

如需詳細資訊、請參閱

[SetRemoteLoggingHos](#)

## GetSnmPACL

您可以使用此 `GetSnmPACL` 方法取得叢集節點上目前的 SNMP 存取權限。

參數

此方法沒有輸入參數。

傳回值

此方法具有下列傳回值：

名稱	說明	類型
網路	網路清單、以及網路對叢集節點上執行的SNMP伺服器有何存取類型。如果SNMP v3已停用、就會顯示此值。	網路陣列
使用者	使用者清單及其對叢集節點上執行之SNMP伺服器的存取類型。如果已啟用SNMP v3、則會顯示此值。	使用者陣列

申請範例

此方法的要求類似於下列範例：

```
{
  "method": "GetSnmPACL",
  "params": {},
  "id" : 1
}
```

回應範例

此方法會傳回類似下列範例的回應：

```

{
  "id" : 1,
  "result" : {
    "usmUsers" : [
      {
        "name": "jdoe",
        "access": "rouser",
        "secLevel": "priv",
        "password": "mypassword",
        "passphrase": "mypassphrase",
      }
    ]
  }
}

```

新的自版本

9.6

## GetSnmplInfo

您可以使用此 `GetSnmplInfo` 方法取得目前的簡易網路管理通訊協定（SNMP）組態資訊。

參數



GetSnmplInfo 不適用於元素 8.0 版之後的版本。 [GetSnmplState](#) 和 [SetSnmplACL](#) 方法取代 GetSnmplInfo 方法。

此方法沒有輸入參數。

傳回值

此方法具有下列傳回值：

名稱	說明	類型
網路	已啟用 SNMP 的網路和存取類型清單。*附註：*網路僅會在 SNMP v3 停用時顯示。	<a href="#">網路</a>
已啟用	指出叢集中的節點是否已設定為使用 SNMP。可能值： <ul style="list-style-type: none"> <li>• 是的</li> <li>• 錯</li> </ul>	布林值

名稱	說明	類型
snmpV3Enabled	<p>如果叢集中的節點已設定為使用SNMP v3。可能值：</p> <ul style="list-style-type: none"> <li>• 是的</li> <li>• 錯</li> </ul>	布林值
使用者	<p>如果啟用SNMP v3、則會從叢集傳回SNMP的使用者存取參數清單。會傳回此項目、而非networks參數。</p>	使用者

### 申請範例

此方法的要求類似於下列範例：

```
{
  "method": "GetSnmpInfo",
  "params": {},
  "id" : 1
}
```

### 回應範例

此方法會傳回類似下列範例的回應：

```
{
  "id" : 1,
  "result" : {
    "enabled" : true,
    "networks" : [
      {
        "access" : "rosys",
        "cidr" : 0,
        "community" : "public",
        "network" : "localhost"
      }
    ]
  }
}
```

### 新的自版本

9.6

如需詳細資訊、請參閱

- [GetSnmpState](#)
- [SetSnmpACL](#)

## GetSnmpState

您可以使用 `GetSnmpState` 方法來取得 SNMP 功能的目前狀態。

### 參數

此方法沒有輸入參數。

### 傳回值

此方法具有下列傳回值：

名稱	說明	類型
已啟用	可能值： <ul style="list-style-type: none"><li>• 是的</li><li>• 錯</li></ul> 預設值為假。如果叢集中的節點已設定為使用SNMP、則傳回true。	布林值
snmpV3Enabled	可能值： <ul style="list-style-type: none"><li>• 是的</li><li>• 錯</li></ul> 預設值為假。如果叢集中的節點已設定為SNMP v3、則傳回true。	布林值

### 申請範例

此方法的要求類似於下列範例：

```
{
  "method": "GetSnmpState",
  "params": {},
  "id" : 1
}
```

## 回應範例

此方法會傳回類似下列範例的回應：

```
{
  "id" : 1,
  "result" : {
    "enabled": true,
    "snmpV3Enabled": false
  }
}
```

新的自版本

9.6

如需詳細資訊、請參閱

[SetSnmpACL](#)

## GetSnmpTrapInfo

您可以使用此 `GetSnmpTrapInfo` 方法來取得目前的 SNMP 設陷組態資訊。

參數

此方法沒有輸入參數。

傳回值

此方法具有下列傳回值：

名稱	說明	類型
TrapRecipients	接收叢集產生之設陷的主機清單。	<a href="#">snmpTrapRecipient</a> 陣列
叢集錯誤資料交換器已啟用	值true表示當記錄叢集故障時、SolidFireClusterFaultNotification已設定為傳送至陷阱收件者清單。	布林值
叢集錯誤已重新分配已啟用的傳送	值true表示當叢集故障解決時、SolidFireClusterFaultResolvedNotification會設定為傳送至陷阱收件者清單。	布林值

名稱	說明	類型
叢集事件交換器已啟用	值true表示當記錄叢集事件時、SolidFireCluster事件 通知已設定傳送至陷阱收件者清單。	布林值

#### 申請範例

此方法的要求類似於下列範例：

```
{  
  "method": "GetSnmptTrapInfo"  
  "params": {},  
  "id": 1  
}
```

#### 回應範例

此方法會傳回類似下列範例的回應：

```

{
  "id": 1,
  "result": {
    "clusterEventTrapsEnabled": true,
    "clusterFaultResolvedTrapsEnabled": true,
    "clusterFaultTrapsEnabled": true,
    "trapRecipients": [
      {
        "community": "public",
        "host": "192.168.151.60",
        "port": 162
      },
      {
        "community": "solidfireAlerts",
        "host": "NetworkMonitor",
        "port": 162
      },
      {
        "community": "wakeup",
        "host": "PhoneHomeAlerter",
        "port": 1008
      }
    ]
  }
}

```

新的自版本

9.6

## GetSSLCertificate

您可以使用此 `GetSSLCertificate` 方法擷取叢集儲存節點上目前作用中的 SSL 憑證。

參數

此方法沒有輸入參數。

傳回值

此方法具有下列傳回值：

名稱	說明	類型
憑證	憑證的完整PEE編碼文字。	字串

名稱	說明	類型
詳細資料	憑證的解碼資訊。	Json物件

### 申請範例

此方法的要求類似於下列範例：

```
{
  "method" : "GetSSLCertificate",
  "params" : {},
  "id" : 1
}
```

### 回應範例

此方法會傳回類似下列範例的回應：

```
{
  "id": 1,
  "result": {
    "certificate": "-----BEGIN CERTIFICATE-----
\nMIIEdzCCA1+gAwIBAgIJAMwbIhWY43/zMA0GCSqGSIb3DQEBBQUAMIGDMQswCQYD\nvVQGEw
JVUzELMAkGA1UECBMCTlYxFTATBgNVBAcUUDFZlZ2FzLCBCYXVJ5ITEhMB8G\na1UEChMYV2hhdC
BIYXBwZW5zIGluIFZlZ2FzLi4uMS0wKwYJKoZIhvcNAQkBFh53\naGF0aGFwcGVuc0B2ZWdhc3
N0YXlzaW4udmVnYXNwHhcNMTCwMzA4MjI1MDI2WhcN\nmJcwMzA2MjI1MDI2WjCBGzELMAkGA1
UEBhMCVVMxCzAJBgNVBAGTAk5WMRUwEwYD\nvVQQHFAxWZWhcywgQmFieSExITafBgNVBAoTGF
doYXQgSGFwcGVucyBpbWZkdH\nncy4uLjEtMCsGCSqGSIb3DQEJARyed2hhdGhhcHB1bnNAdm
VnYXNzdGF5c2luLnZl\nnZ2FzMIIBIjANBgkqhkiG9w0BAQEFAAOCAQ8AMIIBCgKCAQEA8U+28f
nLkQNWEMr\nn6akeDKuehSpS79odLGigI18q1CV/AUY5ZLjqsTjBvTJVRv44yoCTgNrX36U7FH
P4\nt6P/Si0aYr4ovx15wDpEM3Qyy5JPB7JelOB6AD7fmiTweP20HRYpZvY+Uz7LYEFC\nnmrgp
GZQF3iOSiCbHtLKE5186JVT6j5dg6yjUGQO352ylc9HXHcn6lb/jyl0DmVNU\nnZ0caQwAmIS3J
moyx+zj/Ya4WKq+2SqtAX7bX0F3wHHfXnz1HnM8fET5N/9A+K61S\nn7dg9cyXu4afXcgKy14Ji
NBvqbBjhgJtE76yAy6rThu0xM3jjdkcb9Y8miNzx+AC\nnq+itawIDAQABo4HrMIHoMB0GA1Ud
DgQWBRRvvBRPno5S34zGRhrnDJyTsdnEbTCB\nnuAYDVR0jBIGwMIGtgBRvvBRPno5S34zGRhrn
DJyTsdnEbaGBiaSBhjCBGzELMAkG\na1UEBhMCVVMxCzAJBgNVBAGTAk5WMRUwEwYDvVQQHFAxW
ZWhcywgQmFieSExITaf\nnBgNVBAoTGFdoYXQgSGFwcGVucyBpbWZkdHcy4uLjEtMCsGCSqG
SIb3DQEJARye\nnd2hhdGhhcHB1bnNAdmVnYXNzdGF5c2luLnZlZ2FzZGgkAzBsiFZjjf/MwDAYD
VR0T\nnBAUwAwEB/zANBgkqhkiG9w0BAQUFAAOCAQEAhVND5s71mQPECwVLFiE/ndtIbnpe\nnMq
o5geQHCHnNlu5RV9j8aYHp9kW2qCDJ5vueZtZ2L1tC4D7Jyfs3714rRofpX6N\nniebEgAaE5e
WvB6zgiAcMRIKqu3DmJ7y3CFGk9dH0lQ+WYnoO/eIMy0coT26JB15H\nnDEwvdl+DwkxnS1cx1v
ERv51g1gua6AE3tBrl0v8q1G4zMJboo3YEwMFwXkxAFXR\nnHgMoPDym099kvc84B1k7HkDGHP
r4tLfVeldJy2zCWIQ5ddbVpyPW2xuE4p4BGx2B\nn7ASojG+DzUxzwauI6Jzvs3Xq5Jx8ZAjJDg
l0QoQDWNDoTerBsZ80nwiouA==\n-----END CERTIFICATE-----\n",
    "details": {
```



```

        "issuer":
"/C=US/ST=NV/L=Denver/O=NetApp/emailAddress=test@netapptest.org",
        "modulus":
"F14FB6F1F9CB290356116311E9A91E0CAB9E852A52EFDA1D2C68A0235F2A94257F0146396
4B8EAB138C1BD325546FE38CA809380DAF1DFA53B1473F8B7A3FF4A2D1A62BE28BF1979C03
A44337432CB924F07B25E94E07A003EDF9A24F078FDB41D162966F63E533ECB6041429AB82
9199405DE239221C047B4B284E75F3A2554FA8F9760EB28D41903B7E76CA573D1D71DC9FA9
5BFE3CA5D0399535467471A430026212DC99A8CB1FB38FF61AE162AAFB64AA4C05FB6D7D05
DF01C77D79D99479CCF1F113E4DFFD03E2BA952EDD83D7325EEE1A7D77202B2D78262341BE
A6C18E1809B44EFAC80CBAAD31EED313378E376471BF58F2688DCF117E002ABE8AD6B",
        "notAfter": "2027-03-06T22:50:26Z",
        "notBefore": "2017-03-08T22:50:26Z",
        "serial": "CC1B221598E37FF3",
        "sha1Fingerprint":
"1D:70:7A:6F:18:8A:CD:29:50:C7:95:B1:DD:5E:63:21:F4:FA:6E:21",
        "subject":
"/C=US/ST=NV/L=Denver/O=NetApp/emailAddress=test@netapptest.org"
    }
}
}

```

新的自版本

10.0

## 清單保護網域層級

您可以使用此 `ListProtectionDomainLevels` 方法列出儲存叢集的容錯與恢復層級。容錯層級表示叢集在發生故障時能夠繼續讀取和寫入資料、而恢復層級則表示儲存叢集能夠自動從一或多個故障中自我修復。

### 參數

此方法沒有輸入參數。

### 傳回值

此方法具有下列傳回值：

名稱	說明	類型
保護網域層級	不同保護網域層級的清單、每個層級都提供儲存叢集的容錯能力和恢復能力資訊。	<a href="#">保護網域層級</a>

## 申請範例

此方法的要求類似於下列範例：

```
{
  "method": "ListProtectionDomainLevels",
  "params": {},
  "id" : 1
}
```

## 回應範例

此方法會傳回類似下列範例的回應：

```
{
  "id": 1,
  "result": {
    "protectionDomainLevels": [
      {
        "protectionDomainType": "node",
        "resiliency": {
          "protectionSchemeResiliencies": [
            {
              "protectionScheme": "doubleHelix",
              "sustainableFailuresForBlockData": 0,
              "sustainableFailuresForMetadata": 1
            }
          ],
          "singleFailureThresholdBytesForBlockData": 0,
          "sustainableFailuresForEnsemble": 1
        },
        "tolerance": {
          "protectionSchemeTolerances": [
            {
              "protectionScheme": "doubleHelix",
              "sustainableFailuresForBlockData": 0,
              "sustainableFailuresForMetadata": 1
            }
          ],
          "sustainableFailuresForEnsemble": 1
        }
      },
      {
        "protectionDomainType": "chassis",
        "resiliency": {
```

```

        "protectionSchemeResiliencies": [
            {
                "protectionScheme": "doubleHelix",
                "sustainableFailuresForBlockData": 0,
                "sustainableFailuresForMetadata": 1
            }
        ],
        "singleFailureThresholdBytesForBlockData": 0,
        "sustainableFailuresForEnsemble": 1
    },
    "tolerance": {
        "protectionSchemeTolerances": [
            {
                "protectionScheme": "doubleHelix",
                "sustainableFailuresForBlockData": 0,
                "sustainableFailuresForMetadata": 1
            }
        ],
        "sustainableFailuresForEnsemble": 1
    }
}
]
}
}
}

```

新的自版本

11.0

## 遠端SSLCertificate

您可以使用此 `RemoveSSLCertificate` 方法移除叢集中儲存節點的使用者 SSL 憑證和私密金鑰。移除憑證和私密金鑰之後、儲存節點會設定為使用預設的憑證和私密金鑰。

參數

此方法沒有輸入參數。

傳回值

此方法沒有傳回值。

申請範例

此方法的要求類似於下列範例：

```
{
  "method" : "RemoveSSLCertificate",
  "params" : {},
  "id" : 3
}
```

#### 回應範例

此方法會傳回類似下列範例的回應：

```
{
  "id" : 3,
  "result" : {}
}
```

#### 新的自版本

10.0

#### 重新設定網路組態

您可以使用此 `ResetNetworkConfig` 方法來協助解決個別節點的網路組態問題。此方法會將個別節點的網路組態重設為原廠預設值。

#### 參數

此方法沒有輸入參數。

#### 傳回值

此方法沒有傳回值。

#### 申請範例

此方法的要求類似於下列範例：

```
{
  "method": "ResetNetworkConfig",
  "params": {},
  "id" : 1
}
```

## 回應範例

此方法不會傳回回應。

## 新的自版本

11.0

## ResetSupplementalTlsCiphers

您可以使用此 `ResetSupplementalTlsCiphers` 方法將補充 TLS 密碼清單還原為預設值。您可以在整個叢集上使用此方法。

## 參數

此方法沒有輸入參數。

## 傳回值

此方法沒有傳回值。

## 申請範例

此方法的要求類似於下列範例：

```
{
  "method": "ResetSupplementalTlsCiphers",
  "params": {},
  "id" : 1
}
```

## 回應範例

此方法會傳回類似下列範例的回應：

```
{
  "id" : 1,
  "result" : {}
}
```

## 新的自版本

11.3

## SetCluster結構

您可以使用此 `SetClusterStructure` 方法從備份還原儲存叢集組態資訊。當您呼叫方法時、會傳遞叢集結構物件、其中包含您要還原為參數的組態資訊。

### 參數

此方法具有下列輸入參數：

名稱	說明	類型
參數	包含目前儲存叢集組態資訊的Json物件。	叢集結構

### 傳回值

此方法具有下列傳回值：

名稱	說明	類型
結果	非同步結果處理。	asyncdle

### 申請範例

此方法的要求類似於下列範例：

```
{
  "method": "SetClusterStructure",
  "params": <insert clusterStructure object here>,
  "id" : 1
}
```

### 回應範例

此方法會傳回類似下列範例的回應：

```
{
  "id": 1,
  "result" : {
    "asyncHandle": 1
  }
}
```

新的自版本

10.3

## SetLldpConfig

您可以使用此 `SetLldpConfig` 方法來設定儲存叢集的連結層探索傳輸協定（LLDP）設定。

參數

此方法具有下列輸入參數：

名稱	說明	類型	預設值	必要
已啟用其他協議	啟用其他探索通訊協定的自動使用：CDP、FDP、EDP和SONMP。	布林值	是的	否
已啟用MED-	啟用媒體端點探索（LLDP-MEF）。	布林值	錯	否
enableLldp	啟用或停用LLDP。	布林值	是的	否

傳回值

此方法具有下列傳回值：

名稱	說明	類型
LLDPConfig	目前儲存叢集LLDP組態的相關資訊、包括新變更的設定。	Json物件

申請範例

此方法的要求類似於下列範例：

```
{
  "id": 3920,
  "method": "SetLldpConfig",
  "params": {
    "lldpConfig": {
      "enableMed": true
    }
  }
}
```

## 回應範例

此方法會傳回類似下列範例的回應：

```
{
  "id": 3920,
  "result": {
    "lldpConfig": {
      "enableLldp": true,
      "enableMed": true,
      "enableOtherProtocols": true
    }
  }
}
```

## SetNtpInfo

您可以使用此 `SetNtpInfo` 方法在叢集節點上設定 NTP。使用此介面設定的值會套用至叢集中的所有節點。如果 NTP 廣播伺服器定期在網路上廣播時間資訊、您可以選擇將節點設定為廣播用戶端。

### 參數



請確定您使用網路內部的 NTP 伺服器、而非安裝預設值。

此方法具有下列輸入參數：

名稱	說明	類型	預設值	必要
伺服器	要新增至每個節點 NTP 組態的 NTP 伺服器清單。	字串陣列	無	是的
BroadcastClient	將叢集中的每個節點啟用為廣播用戶端。	布林值	錯	否

### 傳回值

此方法沒有傳回值。

### 申請範例

此方法的要求類似於下列範例：



```
{
  "method": "SetNtpInfo",
  "params": {
    "servers" : [
      "ntpserver1.example.org",
      "ntpserver2.example.org",
      "ntpserver3.example.org"
    ],
    "broadcastclient" : false
  },
  "id" : 1
}
```

### 回應範例

此方法會傳回類似下列範例的回應：

```
{
  "id" : 1,
  "result" : {}
}
```

### 新的自版本

9.6

## SetProtectionDomainLayout

您可以使用此 `SetProtectionDomainLayout` 方法將節點指派給自訂保護網域。

必須為叢集中的所有作用中節點提供資訊、且無法為非作用中節點提供任何資訊。指定機箱中的所有節點都必須指派給相同的自訂保護網域。所有節點都必須提供相同的保護 DomainType。不應包含非自訂的保護 DomainTypes、例如節點和機箱。如果提供上述任一項、則會忽略自訂保護網域、並傳回適當的錯誤。



下列組態不支援自訂保護網域：

- 包含共享機箱的儲存叢集
- 雙節點儲存叢集

此方法會在具有這些組態的儲存叢集上使用時傳回錯誤。

### 參數

此方法具有下列輸入參數：

名稱	說明	類型	預設值	必要
保護網域配置	每個節點的保護網域資訊。	JSON 物件清單"節點保護網域"。	無	是的

### 傳回值

此方法具有下列傳回值：

名稱	說明	類型
保護網域配置	節點清單、每個節點及其相關的保護網域。	JSON 物件清單"節點保護網域"。

### 申請範例

此方法的要求類似於下列範例：

```
{
  "id": 1,
  "method": "SetProtectionDomainLayout",
  "params": {
    "protectionDomainLayout": [
      {
        "nodeID": 1,
        "protectionDomains": [
          {
            "protectionDomainName": "Rack-1",
            "protectionDomainType": "custom"
          }
        ]
      },
      {
        "nodeID": 2,
        "protectionDomains": [
          {
            "protectionDomainName": "Rack-1",
            "protectionDomainType": "custom"
          }
        ]
      },
      {
        "nodeID": 3,
        "protectionDomains": [
          {
            "protectionDomainName": "Rack-2",
            "protectionDomainType": "custom"
          }
        ]
      },
      {
        "nodeID": 4,
        "protectionDomains": [
          {
            "protectionDomainName": "Rack-2",
            "protectionDomainType": "custom"
          }
        ]
      }
    ]
  }
}
```

## 回應範例

此方法會傳回類似下列範例的回應：

```
{
  "id": 1,
  "result": {
    "protectionDomainLayout": [
      {
        "nodeID": 1,
        "protectionDomains": [
          {
            "protectionDomainName": "QTF2914008D",
            "protectionDomainType": "chassis"
          },
          {
            "protectionDomainName": "Rack-1",
            "protectionDomainType": "custom"
          }
        ]
      },
      {
        "nodeID": 2,
        "protectionDomains": [
          {
            "protectionDomainName": "QTF291500EA",
            "protectionDomainType": "chassis"
          },
          {
            "protectionDomainName": "Rack-1",
            "protectionDomainType": "custom"
          }
        ]
      },
      {
        "nodeID": 3,
        "protectionDomains": [
          {
            "protectionDomainName": "QTF291500C3",
            "protectionDomainType": "chassis"
          },
          {
            "protectionDomainName": "Rack-2",
            "protectionDomainType": "custom"
          }
        ]
      }
    ]
  }
}
```

```

    },
    {
      "nodeID": 4,
      "protectionDomains": [
        {
          "protectionDomainName": "QTFCR291400E6",
          "protectionDomainType": "chassis"
        },
        {
          "protectionDomainName": "Rack-2",
          "protectionDomainType": "custom"
        }
      ]
    }
  ]
}
}

```

新的自版本

12.0

## SetRemoteLoggingHos

您可以使用此 `SetRemoteLoggingHosts` 方法、將遠端記錄從儲存叢集中的節點設定為集中式記錄伺服器或伺服器。遠端記錄是使用預設連接埠514透過TCP執行。此API不會新增至現有的記錄主機。而是以此API方法指定的新值取代目前存在的值。您可以使用 `GetRemoteLoggingHosts` 來判斷目前記錄主機的內容、然後使用 `SetRemoteLoggingHosts` 來設定所需的目前和新記錄主機清單。

參數

此方法具有下列輸入參數：

名稱	說明	類型	預設值	必要
遠端系統	記錄訊息收件者的主機清單。	<a href="#">記錄伺服器陣列</a>	無	是的

傳回值

此方法沒有傳回值。

申請範例

此方法的要求類似於下列範例：

```
{
  "id": 1,
  "method": "SetRemoteLoggingHosts",
  "params": {
    "remoteHosts": [
      {
        "host": "172.16.1.20",
        "port": 10514
      },
      {
        "host": "172.16.1.25"
      }
    ]
  }
}
```

#### 回應範例

此方法會傳回類似下列範例的回應：

```
{
  "id" : 1,
  "result" : {}
}
```

#### 新的自版本

9.6

如需詳細資訊、請參閱

[GetRemoteLoggingHos](#)

## SetSnmPACL

您可以使用此 `SetSnmPACL` 方法在叢集節點上設定 SNMP 存取權限。您使用此介面設定的值會套用至叢集中的所有節點、而傳遞的值會取代先前任何呼叫中設定的所有值 `SetSnmPACL`。另請注意、使用此介面設定的值會取代使用方法設定的所有網路或 `usmUsers` 值 `SetSnmPInfo`。

#### 參數

此方法具有下列輸入參數：

名稱	說明	類型	預設值	必要
網路	網路清單、以及網路對叢集節點上執行的SNMP伺服器有何存取類型。如需可能的網路值、請參閱SNMP網路物件。如果SNMP v3已停用、則必須使用此參數。	網路	無	否
使用者	使用者清單及其對叢集節點上執行之SNMP伺服器的存取類型。如果已啟用SNMP v3、則必須使用此參數。	使用者	無	否

### 傳回值

此方法沒有傳回值。

### 申請範例

此方法的要求類似於下列範例：

```
{
  "method": "SetSnmACL",
  "params": {
    "usmUsers" : [
      {
        "name": "jdoe",
        "access": "rouser",
        "secLevel": "priv",
        "password": "mypassword",
        "passphrase": "mypassphrase",
      }
    ]
  },
  "id" : 1
}
```

### 回應範例

此方法會傳回類似下列範例的回應：

```
{
  "id" : 1,
  "result" : {}
}
```

新的自版本

9.6

如需詳細資訊、請參閱

[SetSnmpInfo](#)

## SetSnmpInfo

您可以使用此 `SetSnmpInfo` 方法在叢集節點上設定 SNMP 版本 2 和版本 3。您使用此介面設定的值會套用至叢集中的所有節點、而傳遞的值會取代先前任何呼叫中設定的所有值。`SetSnmpInfo`。

參數



SetSnmpInfo不適用於Element 6.0及更新版本。請改用[啟用Snmp](#)和[SetSnmpACL](#)方法。

此方法具有下列輸入參數：

名稱	說明	類型	預設值	必要
網路	網路清單、以及網路對叢集節點上執行的SNMP伺服器有何存取類型。請參閱SNMP <a href="#">網路</a> 物件以取得可能的值。此參數僅適用於SNMP v2。	網路陣列	無	否
已啟用	如果設為true、則會在叢集中的每個節點上啟用SNMP。	布林值	錯	否
snmpV3Enabled	如果設為true、則會在叢集中的每個節點上啟用SNMP v3。	布林值	錯	否



名稱	說明	類型	預設值	必要
使用者	如果已啟用SNMP v3、則必須傳遞此值來取代networks參數。此參數僅適用於SNMP v3。	使用者	無	否

## 傳回值

此方法沒有傳回值。

## 啟用SNMP v3的申請範例

此方法的要求類似於下列範例：

```
{
  "method": "SetSnmInfo",
  "params": {
    "enabled": true,
    "snmpV3Enabled": true,
    "usmUsers": [
      {
        "name": "user1",
        "access": "rouser",
        "secLevel": "auth",
        "password": "namex1",
        "passphrase": "yourpassphrase"
      }
    ]
  },
  "id": 1
}
```

## 啟用SNMP v2的申請範例

此方法的要求類似於下列範例：

```
{
  "method": "SetSnmInfo",
  "params": {
    "enabled": true,
    "snmpV3Enabled": false,
    "networks": [
      {
        "community": "public",
        "access": "ro",
        "network": "localhost",
      }
    ]
  },
  "id": 1
}
```

#### 回應範例

此方法會傳回類似下列範例的回應：

```
{
  "id" : 1
  "result" : {
  }
}
```

#### 新的自版本

9.6

### SetSnmTrapInfo

您可以使用此 `SetSnmTrapInfo` 方法來啟用和停用叢集 SNMP 通知（陷阱）的產生、以及指定接收通知的主機集。每個方法呼叫所傳遞的值 `SetSnmTrapInfo` 會取代任何先前呼叫中設定的所有值。

#### 參數

此方法具有下列輸入參數：

名稱	說明	類型
TrapRecipients	接收儲存叢集產生之設陷的主機清單。如果啟用任一種設陷類型、則至少需要一個物件。只有在任何布林參數設定為true時、才需要此參數。（無預設值。不需要。）	snmpTrapRecipient陣列
叢集錯誤資料交換器已啟用	如果設定為true、則當記錄叢集故障時、會將對應的叢集故障通知傳送至設定的陷阱接收者清單。（預設值：假。不需要。）	布林值
叢集錯誤已重新分配已啟用的傳送	如果設為true、當叢集故障解決時、會將對應的叢集故障已解決通知傳送至已設定的陷阱收件者清單。（預設值：假。不需要。）	布林值
叢集事件交換器已啟用	如果設定為true、則當記錄叢集事件時、會將對應的叢集事件通知傳送至設定的陷阱收件者清單。（預設值：假。不需要。）	布林值

#### 傳回值

此方法沒有傳回值。

#### 申請範例

此方法的要求類似於下列範例：

```
{
  "method": "SetSnmpTrapInfo",
  "params": {
    "clusterFaultTrapsEnabled": true,
    "clusterFaultResolvedTrapsEnabled": true,
    "clusterEventTrapsEnabled": true,
    "trapRecipients": [
      {
        "host": "192.30.0.10",
        "port": 162,
        "community": "public"
      }
    ]
  },
  "id": 1
}
```

## 回應範例

此方法會傳回類似下列範例的回應：

```
{
  "id" : 1,
  "result" : {}
}
```

新的自版本

9.6

## SetSSLCertificate

您可以使用此 `SetSSLCertificate` 方法為叢集中的儲存節點設定使用者 SSL 憑證和私密金鑰。



使用API之後、您必須重新開機管理節點。

## 參數

此方法具有下列輸入參數：

名稱	說明	類型	預設值	必要
憑證	憑證的PEEM編碼文字版本。*附註：*設定節點或叢集憑證時、憑證必須包含serverauth的extendedKeyusage副檔名。此擴充功能可讓您在一般作業系統和瀏覽器上使用憑證、而不會發生錯誤。如果沒有副檔名、API將拒絕該憑證為無效。	字串	無	是的
私有金鑰	私密金鑰的PEEM編碼文字版本。	字串	無	是的

## 傳回值

此方法沒有傳回值。

## 申請範例

此方法的要求類似於下列範例：

```
{
  "method" : "SetSSLCertificate",
  "params" : {
    "privateKey": "-----BEGIN RSA PRIVATE KEY-----
\nMIIIEowIBAAKCAQEA8U+28fnLKQNWEWMR6akeDKuehSpS79odLGigI18qlCV/AUY5\nZLjqsT
jBvTJVRv44yoCTgNrx36U7FHP4t6P/Si0aYr4ovx15wDpEM3Qyy5JPB7Je\nlOB6AD7fmiTweP
20HRYpZvY+Uz7LYEFCmrgpGZQF3iOSIcBhTLKE5186JVT6j5dg\n6yYUGQO352ylc9HXHcn6lb
/jy10DmVNUZ0caQwAmIS3Jmoyx+zj/Ya4WKq+2SqTA\nX7bX0F3wHHfXnZ1HnM8fET5N/9A+K6
lS7dg9cyXu4afXcgKy14JiNBvqbBjhgJtE\n76yAy6rThu0xM3jjdkcb9Y8miNzxF+ACq+itaw
IDAQABAoIBAHIj1Izr6/sltqVW\n00qVC/49dyNu+KwVsq92ti9rFe7hBPueh9gklh78hP9Qli
tLkir3YK4GFsTFUMux\n7z1NRCxA/4LrmLSkaJw2kRXDfV12bwZq0ua9NefGw9208D2OZvbuOx
k7Put2p6se\nfngNzSjf2SI5DIX3UME5dDN5FByu52CJ9mI4U16ngbWln2wc4nsxJg0aAEkzB7w
nq\nt+Am5/Vu1LI6rGiG6oHEW0oGSuH1lesIyXXa2hqkU+1+iF2iGRMTiXac4C8d11NU\nwGIR
CXFJAMsAQ+hQm7pmtsKdEqumj/PIoGXf0BoFVEWaIJIIMEgnfuLZp8IelJQXn\nsFJbk2ECgYEA
+d5ooU4thZXylWHUZqomaxyzOruA1T53UeH69HiFTrLjvfwuaiqj\nlHHzPlhms6hxexwz1dzAp
gog/NOM+2bAc0rn0dqvtV4doejt1DZKRqrNCf/cuN2QX\nnjaCJClCWau3sEHCckLOhWeY4HaPS
oWq0GKLMkkKDChB4nWUYg3gSWQkCgYEA9zuN\nnHW8GPS+yjixeKXmkK00x/vvxzR+J5HH5znaI
Hss48THyhZxpLr+v30Hy2h0yAlBS\nnny5Ja6wsomb0mVe4NxVtVawg2E9vVvTa1UC+TNmFBBuL
RpfjcnjDerrSuQ5lYY+M\nnC9MJtXGfhp//G0bzwsRzZxOBsUJb15tppaZIs9MCgYAJricpkKjM
0xlZ1jdvXsos\nnPilnbho4qLngrzuUuxKXEPEnzBxUOqCpwQgdzZLYYw788TCVVIVXLEYem2s0
7dDA\nnDTo+WrzQNkvC6IqqtXH1RgqegIoG1VbgQsbsYmDhdaQ+os4+A0eQXw3vgAhJ/qNJ\nnjQ
4Ttw3ylt7FYkRH26ACWQKBgQC74Zmf4JuRLAo5WSZFxpMvtnlvdutqUH4kXA\nnzPssy6t+QE
La1fFbAXkZ5Pg1ITK752aiaX6KQNG6qRsA3VS1J6drD9/2AofOQU17\n+n+jOkGzmmoXf49Zj3iS
akwg0ZbQNGXNxEsCAUr0BYAobPp9/fB4PbtUs99fvtocFr\nnjS562QKBgCb+JMDP5q7jpUuspj
0obd/ZS+MsomE+gFAMBJ71KFQ7KuoNezNFO+ZE\nn3rnR8AqAm4VMzqRahs2PWNe2H14J4hKu96
qNpNHbsW1NjXdAL9P7oqQIrhGLVdhX\nnInDxvTgXmDMoet4BKnfTelrXFKHgGqXJoczq4JWzGS
IHNgvkrH60\nn-----END RSA PRIVATE KEY-----\n",
    "certificate": "-----BEGIN CERTIFICATE-----
\nMIIIEdzCCA1+gAwIBAgIJAMwbIhWY43/zMA0GCSqGSIb3DQEBBQUAMIGDMQswCQYD\nnVQQGEw
JVUzELMAkGA1UECBMCT1YxFTATBgNVBACUUDFZlZ2FzLCBCYXJ5JTEhMB8G\nnA1UEChMYV2hhdc3
BIYXBwZW5zIGluIFZlZ2FzLi4uMS0wKwYJKoZIhvcNAQkBFh53\nnaGF0aGFwcGVuc0B2ZWdhc3
N0YXlzaW4udmVnYXMwHhcNMTCwMzA4MjI1MDI2WhcN\nnMjcwMzA2MjI1MDI2WjCBGzELMAkGA1
UEBhMCMVVMxZAJBgNVBAGTAk5WMRUwEwYD\nnVQOHFAxWZWhcywgQmFieSExITAFBgNVBAoTGF
doYXQgSGFwcGVucyBpbjBwZWdh\nncy4uLjEtMCsGCSqGSIb3DQEJARYed2hhdcGhhcHBlbnNadm
VnYXNzdGF5c2luLnZl\nnZ2FzMIIBIjANBgkqhkiG9w0BAQEFAAOCAQ8AMIIBCgKCAQEA8U+28f
nLKQNWEWMR\nn6akeDKuehSpS79odLGigI18qlCV/AUY5ZLjqsTjBvTJVRv44yoCTgNrx36U7FH
P4\nt6P/Si0aYr4ovx15wDpEM3Qyy5JPB7Je\nlOB6AD7fmiTweP20HRYpZvY+Uz7LYEFC\nnmrgp
GZQF3iOSIcBhTLKE5186JVT6j5dg6yYUGQO352ylc9HXHcn6lb/jy10DmVNU\nnZ0caQwAmIS3J
moyx+zj/Ya4WKq+2SqTAX7bX0F3wHHfXnZ1HnM8fET5N/9A+K6lS\nn7dg9cyXu4afXcgKy14Ji
NBvqbBjhgJtE76yAy6rThu0xM3jjdkcb9Y8miNzxF+AC\nnq+itawIDAQABo4HrMIHoMB0GA1Ud
DgQWBBrvvBRPno5S34zGRhrnDJyTsdnEbTCB\nnuAYDVR0jBIGwMIGtgBRvvBRPno5S34zGRhrn
DJyTsdnEbaGBiaSBhjCBGzELMAkG\nnA1UEBhMCMVVMxZAJBgNVBAGTAk5WMRUwEwYDVQOHFAxW
```

```
ZWdhcywgQmFieSExITAf\nBgNVBAoTGfdoYXQgSGFwcGVucyBpbiBWZWhcy4uLjEtMCSGCSqG
SIb3DQEJARYe\nd2hhdGhhcHB1bnNAdmVnYXNzdGF5c2luLnZlZ2FzggkAzBsiFZjff/MwDAYD
VR0T\nBAUwAwEB/zANBgkqhkiG9w0BAQUFAAOCAQEAhVND5s71mQPECwVLFiE/ndtIbnpe\nMq
o5geQHCHnNlu5RV9j8aYHp9kW2qCDJ5vueZtZ2L1tC4D7Jyfs3714rRo1FpX6N\nniebEgAaE5e
WvB6zgiAcMRIKqu3DmJ7y3CFGk9dH0lQ+WYnoO/eIMy0coT26JB15H\nDEwvdl+DwkxnS1cx1v
ERv51g1gua6AE3tBrlov8q1G4zMJboo3YEwMFwxLkxAFXR\nHgMoPDym099kvc84B1k7HkDGHP
r4tLfVelDJy2zCWIQ5ddbVpyPW2xuE4p4BGx2B\n7ASOjG+DzUxzwaUI6Jzvs3Xq5Jx8ZajJDg
l0QoQDWNDoTeRBsz80nwiouA==\n-----END CERTIFICATE-----\n"
    },
    "id" : 2
  }
}
```

## 回應範例

此方法會傳回類似下列範例的回應：

```
{
  "id" : 2,
  "result" : {}
}
```

## 新的自版本

10.0

## SnmpSendTestTraps

`SnmpSendTestTraps`可讓您測試叢集的 SNMP 功能。此方法可指示叢集將測試SNMP設陷傳送至目前設定的SNMP管理程式。

### 參數

此方法沒有輸入參數。

### 傳回值

此方法具有下列傳回值：

名稱	說明	類型
狀態	測試狀態。	字串

### 申請範例

此方法的要求類似於下列範例：

```
{
  "method": "SnmpSendTestTraps",
  "params": {},
  "id": 1
}
```

## 回應範例

此方法會傳回類似下列範例的回應：

```
{
  "id": 1,
  "result": {
    "status": "complete"
  }
}
```

## 新的自版本

9.6

## TestAddressAvailability

您可以使用此 `TestAddressAvailability` 方法檢查儲存叢集中的介面是否正在使用特定 IP 位址。

## 參數

此方法具有下列輸入參數：

名稱	說明	類型	預設值	必要
介面	目標網路介面（例如eth0、Bond10G等）。	字串	無	是的
地址	目標介面上要掃描的IP位址。	字串	無	是的
虛擬化網路標籤	目標VLAN ID。	整數	無	否
逾時	測試目標位址的逾時（以秒為單位）。	整數	5	否

## 傳回值

此方法具有下列傳回值：

名稱	說明	類型
地址	測試的IP位址。	字串
可用	如果要求的IP位址正在使用中、則為true；如果不是、則為假。	布林值

## 申請範例

此方法的要求類似於下列範例：

```
{
  "method": "TestAddressAvailability",
  "params": {
    "interface": "Bond10G",
    "address": "10.0.0.1",
    "virtualNetworkTag": 1234
  }
}
```

## 回應範例

此方法會傳回類似下列範例的回應：

```
{
  "id": 1,
  "result": {
    "address": "10.0.0.1",
    "available": true
  }
}
```

## 新的自版本

11.0

## 多租戶網路API方法

元素儲存叢集中的多租戶網路功能、可讓位於不同邏輯網路上的多個用戶端之間的流量、連線至單一元素儲存叢集、而不需進行第3層路由傳送。



儲存叢集的連線會透過VLAN標記、分隔在網路堆疊中。

## 設定多租戶虛擬網路的先決條件

- 您必須識別要指派給儲存節點上虛擬網路的用戶端網路IP位址區塊。
- 您必須已識別出用戶端儲存網路IP（SVIP）位址、以作為所有儲存流量的端點。

## 虛擬網路作業順序

1. 使用AddVirtualNetwork方法大量配置您輸入的IP位址。

新增虛擬網路之後、叢集會自動執行下列步驟：

- 每個儲存節點都會建立一個虛擬網路介面。
- 每個儲存節點都會指派一個VLAN位址、以便使用虛擬SVIP路由傳送至。
- 當節點重新開機時、VLAN IP位址會保留在每個節點上。

2. 指派虛擬網路介面和VLAN位址之後、您可以將用戶端網路流量指派給虛擬SVIP。

## 如需詳細資訊、請參閱

- [虛擬網路命名慣例](#)
- [AddVirtualNetwork](#)
- [ModifyVirtualNetwork](#)
- [清單虛擬網路](#)
- [遠端虛擬網路](#)
- ["零件與元件軟體文件SolidFire"](#)
- ["先前版本的NetApp SolidFire 產品及元素產品文件"](#)

## 虛擬網路命名慣例

利用等量遞增的數字、將系統中所有物件的唯一識別碼作為唯一識別碼。NetApp Element

當您建立新的Volume時、新的volumeID的增量恰好為1。這種慣例在執行Element軟體的儲存叢集中、也符合虛擬網路的要求。您在元素叢集中建立的第一個虛擬網路、其虛擬網路ID為1。此ID與VLAN標記號碼不同。

您可以在API方法中、互換使用VirtualNetworkID和VirtualNetworkTag（VLAN標記）。

## 如需詳細資訊、請參閱

- ["零件與元件軟體文件SolidFire"](#)
- ["先前版本的NetApp SolidFire 產品及元素產品文件"](#)

## AddVirtualNetwork

您可以使用此 `AddVirtualNetwork` 方法將新的虛擬網路新增至叢集組態。

新增虛擬網路時、會為每個節點建立一個介面、而且每個介面都需要一個虛擬網路IP位址。您為此API方法指定為參數的IP位址數目、必須等於或大於叢集中的節點數。系統大量配置虛擬網路位址、並自動將其指派給個別節點。您不需要手動指派虛擬網路位址給節點。



AddVirtualNetwork方法僅用於建立新的虛擬網路。如果您想要變更現有的虛擬網路、請使用此ModifyVirtualNetwork方法。

## 參數

此方法具有下列輸入參數：

名稱	說明	類型	預設值	必要
定址鎖定	<p>虛擬網路中要包含的IP位址範圍不重複。物件的必要成員：</p> <ul style="list-style-type: none"> <li>• Start（開始）：IP位址範圍的開頭。（字串）</li> <li>• 大小：要包含在區塊中的IP位址數目。（整數）</li> </ul>	Json物件陣列	無	是的
屬性	Json物件格式的名稱-值配對清單。	Json物件	無	否
閘道	虛擬網路閘道的IP位址。此參數僅在命名空間參數設定為true時有效。	字串	無	否
名稱	新虛擬網路的使用者定義名稱。	字串	無	是的
命名空間	設為true時、可建立及設定命名空間及其中所包含的虛擬網路、以啟用可路由的儲存VLAN功能。	布林值	無	否
網路遮罩	所建立虛擬網路的唯一網路遮罩。	字串	無	是的
服務	所建立虛擬網路的唯一儲存IP位址。	字串	無	是的

名稱	說明	類型	預設值	必要
虛擬化網路標籤	獨特的虛擬網路 (VLAN) 標記。支援的值為1到4094。	整數	無	是的

\*注意：\*將命名空間設為假時、虛擬網路參數必須對每個虛擬網路都是唯一的。

## 傳回值

此方法具有下列傳回值：

名稱	說明	類型
虛擬網路ID	新虛擬網路的虛擬網路ID。	整數

## 申請範例

此方法的要求類似於下列範例：

```
{
  "method": "AddVirtualNetwork",
  "params": {
    "virtualNetworkTag": 2010,
    "name": "network1",
    "addressBlocks" : [
      { "start": "192.86.5.1", "size": 10 },
      { "start": "192.86.5.50", "size": 20 }
    ],
    "netmask" : "255.255.192.0",
    "gateway" : "10.0.1.254",
    "svip" : "192.86.5.200",
    "attributes" : {}
    "namespace" : true
  },
  "id": 1
}
```

## 回應範例

此方法會傳回類似下列範例的回應：

```
{
  "id": 1,
  "result":
    {
      "virtualNetworkID": 5
    }
}
```

新的自版本

9.6

## ModifyVirtualNetwork

您可以使用此 `ModifyVirtualNetwork` 方法變更現有虛擬網路的屬性。

此方法可讓您新增或移除位址區塊、變更網路遮罩、或修改虛擬網路的名稱或說明。您也可以使用它來啟用或停用命名空間、以及在虛擬網路上啟用命名空間時新增或移除閘道。



此方法需要虛擬網路ID或虛擬網路標籤做為參數、但不能同時做為參數。

注意：

變更命名空間參數、為現有虛擬網路啟用或停用可路由的儲存VLAN功能、會中斷虛擬網路處理的任何流量。最好是在排程的維護期間變更命名空間參數。

參數

此方法具有下列輸入參數：

名稱	說明	類型	預設值	必要
虛擬網路ID	要修改之虛擬網路的唯一識別碼。這是叢集指派的虛擬網路ID。	整數	無	否
虛擬化網路標籤	識別要修改之虛擬網路的網路標籤。	整數	無	否

定址鎖定	<p>為此虛擬網路設定的新位址區塊。這可能包括新的位址區塊、以新增至現有物件、或省略需要移除的未使用位址區塊。或者、您也可以擴充或縮小現有位址區塊的大小。您只能增加虛擬網路物件的起始定址鎖定大小、永遠無法減少。此物件的必要成員：</p> <ul style="list-style-type: none"> <li>• Start（開始）：IP位址範圍的開頭。（字串）</li> <li>• 大小：要包含在區塊中的IP位址數目。（整數）</li> </ul>	Json物件	無	否
閘道	<p>虛擬網路閘道的IP位址。此參數僅在命名空間參數設定為true時有效。</p>	字串	無	否
屬性	<p>Json物件格式的名稱-值配對清單。</p>	Json物件	無	否
名稱	<p>虛擬網路的新名稱。</p>	字串	無	否
命名空間	<p>設為true時、可重新建立虛擬網路並設定命名空間以容納該虛擬網路、藉此啟用可路由的儲存VLAN功能。設為假時、會停用虛擬網路的VRF功能。變更此值會中斷流經此虛擬網路的流量。</p>	布林值	無	否
網路遮罩	<p>此虛擬網路的新網路遮罩。</p>	字串	無	否

服務	此虛擬網路的儲存虛擬IP位址。無法變更虛擬網路的SVIP。您必須建立新的虛擬網路、才能使用不同的SVIP位址。	字串	無	否
----	---	----	---	---

### 傳回值

此方法沒有傳回值。

### 申請範例

此方法的要求類似於下列範例：

```
{
  "method": "ModifyVirtualNetwork",
  "params": {
    "virtualNetworkID": 2,
    "name": "ESX-VLAN-3112",
    "addressBlocks": [
      {
        "start": "10.1.112.1",
        "size": 20
      },
      {
        "start": "10.1.112.100",
        "size": 20
      }
    ],
    "netmask": "255.255.255.0",
    "gateway": "10.0.1.254",
    "svip": "10.1.112.200",
    "attributes": {}
  },
  "id": 1
}
```

### 回應範例

此方法會傳回類似下列範例的回應：

```
{
  "id": 1,
  "result": {
  }
}
```

新的自版本

9.6

## 清單虛擬網路

您可以使用此 `ListVirtualNetworks` 方法列出叢集的所有已設定虛擬網路。

您可以使用此方法來驗證叢集中的虛擬網路設定。此方法沒有必要的參數。不過、若要篩選結果、您可以傳遞一或多個虛擬網路ID或虛擬網路標記值。

### 參數

此方法具有下列輸入參數：

名稱	說明	類型	預設值	必要
虛擬網路ID	用於篩選單一虛擬網路清單的網路ID。	整數	無	否
虛擬化網路標籤	網路標記、可篩選單一虛擬網路的清單。	整數	無	否
虛擬化網路ID	要包含在清單中的網路ID。	整數陣列	無	否
虛擬化網路標籤	要包含在清單中的網路標籤。	整數陣列	無	否

### 傳回值

此方法具有下列傳回值：

名稱	說明	類型
虛擬化網路	包含虛擬網路IP位址的物件。	<a href="#">虛擬化網路</a>

### 申請範例

此方法的要求類似於下列範例：

```
{
  "method": "ListVirtualNetworks",
  "params": {
    "virtualNetworkIDs": [5,6]
  },
  "id": 1
}
```

## 回應範例

此方法會傳回類似下列範例的回應：

```
{
  "id": 1,
  "result": {
    "virtualNetworks": [
      {
        "addressBlocks": [
          {
            "available": "11000000",
            "size": 8,
            "start": "10.26.250.207"
          }
        ],
        "attributes": null,
        "gateway": "10.26.250.254",
        "name": "2250",
        "namespace": false,
        "netmask": "255.255.255.0",
        "svip": "10.26.250.200",
        "virtualNetworkID": 2250
      },
      {
        "addressBlocks": [
          {
            "available": "11000000",
            "size": 8,
            "start": "10.26.241.207"
          }
        ],
        "attributes": null,
        "gateway": "10.26.241.254",
        "name": "2241",
        "namespace": false,
        "netmask": "255.255.255.0",
```



```

    "svip": "10.26.241.200",
    "virtualNetworkID": 2241
  },
  {
    "addressBlocks": [
      {
        "available": "11000000",
        "size": 8,
        "start": "10.26.240.207"
      }
    ],
    "attributes": null,
    "gateway": "10.26.240.254",
    "name": "2240",
    "namespace": false,
    "netmask": "255.255.255.0",
    "svip": "10.26.240.200",
    "virtualNetworkID": 2240
  },
  {
  }
]
}

```

新的自版本

9.6

## 遠端虛擬網路

您可以使用此 `RemoveVirtualNetwork` 方法移除先前新增的虛擬網路。



此方法需要虛擬網路ID或虛擬網路標籤做為參數、但不能同時做為參數。



如果有與虛擬網路相關聯的啟動器、您就無法移除該網路。先解除啟動器的關聯、然後移除虛擬網路。

### 參數

此方法具有下列輸入參數：

名稱	說明	類型	預設值	必要
虛擬網路ID	識別要移除之虛擬網路的網路ID。	整數	無	是的

名稱	說明	類型	預設值	必要
虛擬化網路標籤	識別要移除之虛擬網路的網路標籤。	整數	無	是的

### 傳回值

此方法沒有傳回值。

### 申請範例

此方法的要求類似於下列範例：

```
{
  "method": "RemoveVirtualNetwork",
  "params": {
    "virtualNetworkID": 5
  }
}
```

### 回應範例

此方法會傳回類似下列範例的回應：

```
{
  "id": 1,
  "result": {}
}
```

### 新的自版本

9.6

## Volume API方法

Element軟體Volume API方法可讓您管理儲存節點上的磁碟區。您可以使用這些方法來建立、修改、複製及刪除磁碟區。您也可以使用Volume API方法來收集和顯示Volume的資料測量。

- [CancelClone](#)
- [CancelGroupClone](#)
- [CloneMultiploVolumes](#)
- [CloneVolume](#)

- CopyVolume
- 建立QoSPolicy
- 建立Volume
- 建立備份目標
- 刪除QoSPolicy
- 刪除Volume
- 刪除Volumes
- GetBackup目標
- GetVolume統計資料
- GetDefaultQoS
- GetQoSPolicy
- GetVolume計數
- GetVolume效率
- listActiveVolumes
- 清單備份目標
- ListBulkVolume工作
- listDeletedVolumes
- 清單政策
- listSyncJobs
- listVolume QoSHistoSILettes
- 清單Volume
- listVolume統計資料
- listVolumesForAccount
- listVolume狀態ByAccount
- listVolumesStatsByVirtualVolume
- listVolumesStatsByVolume
- listVolume狀態ByVolume存取群組
- ModifyBackup目標
- ModifyQoSPolicy
- ModifyVolume
- ModifyVolumes
- PurgeDeletedVolume
- PurgeDeletedVolumes
- 遠端備份目標
- 恢復刪除Volume

- [SetDefaultQoS](#)
- [StartBulkVolume Read](#)
- [StartBulkVolume寫入](#)
- [更新BulkVolume狀態](#)

如需詳細資訊、請參閱

- ["零件與元件軟體文件SolidFire"](#)
- ["先前版本的NetApp SolidFire 產品及元素產品文件"](#)

## CancelClone

您可以使用此 `CancelClone` 方法來停止進行中的 Volume 複製或 Volume 複製程序。當您取消群組複製作業時、系統會完成並移除相關聯的同步處理。

參數

此方法具有下列輸入參數：

名稱	說明	類型	預設值	必要
cloneID	持續複製程序的cloneID。	整數	無	是的

傳回值

此方法沒有傳回值。

申請範例

此方法的要求類似於下列範例：

```
{
  "method": "CancelClone",
  "params": {
    "cloneID" : 5,
  },
  "id" : 1
}
```

回應範例

此方法會傳回類似下列範例的回應：

```
{
  "id" : 1,
  "result" : {}
}
```

新的自版本

9.6

## CancelGroupClone

您可以使用此 `CancelGroupClone` 方法來停止在一組磁碟區上進行中的複製程序。當您取消群組複製作業時、系統會完成並移除相關聯的同步處理。

參數

此方法具有下列輸入參數：

名稱	說明	類型	預設值	必要
群組CloneID	持續複製程序的cloneID。	整數	無	是的

傳回值

此方法沒有傳回值。

申請範例

此方法的要求類似於下列範例：

```
{
  "method": "CancelGroupClone",
  "params": {
    "cloneID" : 5,
  },
  "id" : 1
}
```

回應範例

此方法會傳回類似下列範例的回應：

```
{
  "id" : 1,
  "result" : {}
}
```

新的自版本

9.6

## CloneMultipleVolumes

您可以使用此 `CloneMultipleVolumes` 方法來建立指定磁碟區群組的複本。當多個磁碟區一起複製時、您可以將一組一致的特性指派給一組。

在使用 groupSnapshotID 參數複製群組快照中的磁碟區之前、您必須先使用 API 方法或 Web UI 來建立群組快照 [CreatGroupSnapshot](#)。複製多個磁碟區時、可使用群組SnapshotID為選用功能。

參數

此方法具有下列輸入參數：

名稱	說明	類型	預設值	必要
存取	新磁碟區的新預設存取方法（如果未被磁碟區陣列中傳遞的資訊覆寫）。	字串	無	否
已啓用SnapMirrorReplication	決定磁碟區是否可用於SnapMirror端點的複寫。可能值： <ul style="list-style-type: none"> <li>• 是的</li> <li>• 錯</li> </ul>	布林值	錯	否
群組SnapshotID	要做為複本基礎的群組快照ID。	整數	無	否
newAccountID	磁碟區的新帳戶ID（如果未被磁碟區陣列中傳遞的資訊覆寫）。	整數	無	否

名稱	說明	類型	預設值	必要
磁碟區	<p>您為新磁碟區指定的成員集合。成員：</p> <ul style="list-style-type: none"> <li>• Volume ID：（必填）</li> <li>• 存取：（選用）可以是唯讀、讀寫、鎖定或複製目標。</li> <li>• 屬性：（選用）Json物件格式的名稱值配對清單。</li> <li>• 名稱：（選用）實體複本的新名稱。</li> <li>• newAccountID：（選用）新磁碟區的帳戶ID。</li> <li>• newSizees：（選用）Volume的總大小（以位元組為單位）。大小會四捨五入至最接近的百萬位元組。</li> </ul> <p>如果未指定選用成員、則會從來源磁碟區繼承這些值。</p>	Json物件陣列	無	是（Volume ID）

## 傳回值

此方法具有下列傳回值：

名稱	說明	類型
asyncdle	非同步方法呼叫傳回的值。	整數
群組CloneID	新群組實體複本的唯一ID。	整數
成員	來源與目的地Volume配對的Volume ID清單。	Json物件陣列

## 申請範例

此方法的要求類似於下列範例：

```
{
  "method": "CloneMultipleVolumes",
  "params": {
    "volumes": [
      {
        "volumeID": 5
        "name": "foxhill",
        "access": "readOnly"
      },
      {
        "volumeID": 18
      },
      {
        "volumeID": 20
      }
    ]
  },
  "id": 1
}
```

## 回應範例

此方法會傳回類似下列範例的回應：



```
{
  "id": 1,
  "result": {
    "asyncHandle": 12,
    "groupCloneID": 4,
    "members": [
      {
        "srcVolumeID": 5,
        "volumeID": 29
      },
      {
        "srcVolumeID": 18,
        "volumeID": 30
      },
      {
        "srcVolumeID": 20,
        "volumeID": 31
      }
    ]
  }
}
```

新的自版本

9.6

## CloneVolume

您可以使用此 `CloneVolume` 方法來建立 Volume 複本。這種方法是非同步的、可能需要大量的時間才能完成。

複製程序會在您提出要求時立即開始 CloneVolume、並在 API 方法發出時代表磁碟區的状态。您可以使用此 [Get非 同步結果](#) 方法來判斷複製程序何時完成、以及新的磁碟區是否可供連線使用。您可以使用 [listSyncJobs](#) 來查看建立複本的進度。磁碟區的初始屬性和服務品質設定會從要複製的磁碟區繼承而來。您可以使用變更這些設定 [ModifyVolume](#)。



複製的磁碟區不會從來源磁碟區繼承 Volume 存取群組成員資格。

參數

此方法具有下列輸入參數：

名稱	說明	類型	預設值	必要
存取	<p>新磁碟區允許存取。如果未指定值、則存取值不會變更。可能值：</p> <ul style="list-style-type: none"> <li>• readOnly：（可選）僅允許讀取操作。</li> <li>• readWrite：（可選）允許讀寫。</li> <li>• locked：（可選）不允許讀寫。如果未指定、則會使用要複製的磁碟區存取值。</li> <li>• replicationTarget：（選用）將某個Volume 識別為配對的一組Volume 的目標Volume。如果Volume未配對、存取狀態會鎖定。</li> </ul>	字串	無	否
屬性	Json物件格式的名稱-值配對清單。	Json物件	無	否
enable512e	指定新磁碟區是否應使用512位元組區段模擬。如果未指定、則會使用要複製的Volume設定。	布林值	原始Volume的設定	否
已啓用SnapMirrorReplication	<p>決定磁碟區是否可用於SnapMirror端點的複寫。可能值：</p> <ul style="list-style-type: none"> <li>• 是的</li> <li>• 錯</li> </ul>	布林值	錯	否
名稱	新複製Volume的名稱；長度必須為1到64個字元。	字串	無	是的

名稱	說明	類型	預設值	必要
newAccountID	新Volume擁有者的AccountID。如果未指定、則會使用要複製之磁碟區擁有者的帳戶ID。	整數	原始Volume擁有者的帳戶ID	否
新的規模	磁碟區的新大小（以位元組為單位）。可能大於或小於所複製的Volume大小。如果未指定、則不會變更磁碟區大小。大小會四捨五入至最接近的1MB大小。	整數	無	否
Snapshot ID	作為實體複本來源的快照ID。如果未提供ID、則會使用目前作用中的Volume。	整數	無	否
Volume ID	要複製之磁碟區的Volume ID。	整數	無	是的

## 傳回值

此方法具有下列傳回值：

名稱	說明	類型
asyncdle	用於獲取操作結果的句柄值。	整數
cloneID	新複製磁碟區的cloneID。	整數
曲線	套用至實體複本的QoS曲線值。	Json物件
Volume	包含新複製Volume相關資訊的物件。	<a href="#">Volume</a>
Volume ID	新複製Volume的Volume ID。	整數

## 申請範例

此方法的要求類似於下列範例：

```

{
  "method": "CloneVolume",
  "params": {
    "volumeID" : 5,
    "name" : "mysqldata-snapshot1",
    "access" : "readOnly"
  },
  "id" : 1
}

```

## 回應範例

此方法會傳回類似下列範例的回應：

```

{
  "id": 1,
  "result": {
    "asyncHandle": 42,
    "cloneID": 37,
    "volume": {
      "access": "readOnly",
      "accountID": 1,
      "attributes": {},
      "blockSize": 4096,
      "createTime": "2016-03-31T22:26:03Z",
      "deleteTime": "",
      "enable512e": true,
      "iqn": "iqn.2010-01.com.solidfire:jyay.mysqldata-snapshot1.680",
      "name": "mysqldata-snapshot1",
      "purgeTime": "",
      "qos": {
        "burstIOPS": 100,
        "burstTime": 60,
        "curve": {
          "4096": 100,
          "8192": 160,
          "16384": 270,
          "32768": 500,
          "65536": 1000,
          "131072": 1950,
          "262144": 3900,
          "524288": 7600,
          "1048576": 15000
        },
        "maxIOPS": 100,

```

```

        "minIOPS": 50
    },
    "scsiEUIDeviceID": "6a796179000002a8f47acc0100000000",
    "scsiNAADeviceID": "6f47acc1000000006a796179000002a8",
    "sliceCount": 0,
    "status": "init",
    "totalSize": 1000341504,
    "virtualVolumeID": null,
    "volumeAccessGroups": [],
    "volumeID": 680,
    "volumePairs": []
},
"volumeID": 680
}
}

```

新的自版本

9.6

如需詳細資訊、請參閱

- [Get非 同步結果](#)
- [listSyncJobs](#)
- [ModifyVolume](#)

## CopyVolume

您可以使用此 `CopyVolume` 方法、以其他磁碟區（或快照）的資料內容來覆寫現有磁碟區的資料內容。目的地Volume的屬性（例如IQN、QoS設定、大小、帳戶和Volume存取群組成員資格）不會變更。目的地Volume必須已經存在、而且必須與來源Volume大小相同。

最好是用戶端在作業開始之前卸載目的地Volume。如果在作業期間修改目的地Volume、變更將會遺失。此作業可能需要多長時間才能完成。您可以使用此[Get非 同步結果](#)方法來判斷程序何時完成、以及[listSyncJobs](#)查看複本的進度。

參數

此方法具有下列輸入參數：

名稱	說明	類型	預設值	必要
dstVolume ID	要覆寫之磁碟區的Volume ID。	整數	無	是的
Volume ID	要讀取之磁碟區的Volume ID。	整數	無	是的

名稱	說明	類型	預設值	必要
Snapshot ID	作為實體複本來源的快照ID。如果未提供ID、則會使用目前作用中的Volume。	整數	無	否

### 傳回值

此方法具有下列傳回值：

名稱	說明	類型
asyncdle	處理用於獲取操作結果的值。	整數
cloneID	新複製Volume的CloneID。	整數

### 申請範例

此方法的要求類似於下列範例：

```
{
  "method": "CopyVolume",
  "params": {
    "volumeID" : 3,
    "dstVolumeID" : 2
  },
  "id" : 1
}
```

### 回應範例

此方法會傳回類似下列範例的回應：

```
{
  "id": 1,
  "result": {
    "asyncHandle": 9,
    "cloneID": 5
  }
}
```

新的自版本

9.6

如需詳細資訊、請參閱

- [Get非 同步結果](#)
- [listSyncJobs](#)

## 建立QoSPolicy

您可以使用此 `CreateQoSPolicy` 方法建立 QoSPolicy 物件、稍後可在建立或修改時套用至磁碟區。QoS原則具有唯一的ID、名稱和QoS設定。

參數

此方法具有下列輸入參數：

名稱	說明	類型	預設值	必要
名稱	QoS原則的名稱、例如Gold、Platinum或Silver。	字串	無	是的
QoS	此原則所代表的QoS設定。	QoS	無	是的

傳回值

此方法具有下列傳回值：

名稱	說明	類型
qosPolicy	新建立的QoSPolicy物件。	QoSPolicy

申請範例

此方法的要求類似於下列範例：

```
{
  "id": 68,
  "method": "CreateQoSPolicy",
  "params": {
    "name": "bronze",
    "qos": {
      "minIOPS": 50,
      "maxIOPS": 15000,
      "burstIOPS": 15000
    }
  }
}
```

### 回應範例

此方法會傳回類似下列範例的回應：

```
{
  "id": 68,
  "result": {
    "qosPolicy": {
      "name": "bronze",
      "qos": {
        "burstIOPS": 15000,
        "burstTime": 60,
        "curve": {
          "4096": 100,
          "8192": 160,
          "16384": 270,
          "32768": 500,
          "65536": 1000,
          "131072": 1950,
          "262144": 3900,
          "524288": 7600,
          "1048576": 15000
        },
        "maxIOPS": 15000,
        "minIOPS": 50
      },
      "qosPolicyID": 2,
      "volumeIDs": []
    }
  }
}
```



新的自版本

10.0

## 建立Volume

您可以使用此 `CreateVolume` 方法在叢集上建立新的空白磁碟區。一旦建立磁碟區、即可透過iSCSI連線至該磁碟區。

未指定QoS值所建立的磁碟區會使用預設值。您可以使用方法檢視 Volume 的預設值 `GetDefaultQoS`。

### 參數

此方法具有下列輸入參數：

名稱	說明	類型	預設值	必要
<code>access</code>	Volume的存取模式。如果包含此參數，則唯一支援的值為 <code>snapMirrorTarget</code> 。	字串	無	否
<code>accountID</code>	擁有此磁碟區的帳戶ID。	整數	無	是的
<code>associateWithQoSPolicy</code>	將磁碟區與指定的QoS原則建立關聯。可能值： <ul style="list-style-type: none"><li><code>true</code>：將磁碟區與在 <code>QoPolicyID</code> 參數中指定的 QoS 原則建立關聯。</li><li><code>false</code>：請勿將磁碟區與在 <code>QoPolicyID</code> 參數中指定的 QoS 原則建立關聯。如果為假、則會移除任何現有的原則關聯、無論您是否在 <code>QoSPolicy</code> 參數中指定 QoS 原則。</li></ul>	布林值	是的	否
<code>attributes</code>	Json物件格式的名稱-值配對清單。總屬性大小必須小於1000B或1KB、包括Json格式化字元。	Json物件	無	否

名稱	說明	類型	預設值	必要
enable512e	<p>啟用512位元組區段模擬。可能值：</p> <ul style="list-style-type: none"> <li>• true：該卷提供512字節扇區仿真。</li> <li>• false：未啟用512e模擬。</li> </ul>	布林值	無	是的
enableSnapMirrorReplication	<p>決定磁碟區是否可用於SnapMirror端點的複寫。可能值：</p> <ul style="list-style-type: none"> <li>• true</li> <li>• false</li> </ul>	布林值	錯	否
fifoSize	<p>指定Volume支援的先進先出（FIFO）快照數量上限。請注意、FIFO和非FIFO快照都使用同一個磁碟區上可用的快照插槽集區。使用此選項可限制可用快照插槽的FIFO快照使用量。如果省略、則值預設為24。</p>	整數	24	否
minFifoSize	<p>指定磁碟區保留的最小先進先出（FIFO）快照插槽數。這可確保如果您在非FIFO快照不會意外佔用過多的FIFO插槽的磁碟區上同時使用FIFO快照和非FIFO快照、它也能確保至少有這麼多的FIFO快照永遠可用。由於FIFO和非FIFO快照共用同一個集區、因此`minFifoSize`可將可能的非FIFO快照總數減少相同數量。如果省略、則值預設為0。</p>	整數	0	否

名稱	說明	類型	預設值	必要
name	Volume存取群組名稱（可由使用者指定）。不需要是獨一無二的、但值得推薦。長度必須為1到64個字元。	字串	無	是的
qos	此Volume的初始服務品質設定。如果未指定任何值、則會使用預設值。可能值： <ul style="list-style-type: none"> <li>• minIOPS</li> <li>• maxIOPS</li> <li>• burstIOPS</li> </ul>	QoS物件	無	否
qosPolicyID	應將QoS設定套用至指定磁碟區的原則ID。此參數與參數互斥 qos。	整數	無	否
totalSize	Volume的總大小（以位元組為單位）。大小會四捨五入至最近的百萬位元組。	整數	無	是的

## 傳回值

此方法具有下列傳回值：

名稱	說明	類型
Volume	包含新建立磁碟區相關資訊的物件。	Volume
Volume ID	新建立磁碟區的磁碟區ID。	整數
曲線	曲線是一組金鑰值配對。金鑰是以位元組為單位的I/O大小。這些值代表以特定I/O大小執行IOP的成本。曲線的計算方式是以100 IOPS設定為4096位元組的作業方式。	Json物件

## 申請範例

此方法的要求類似於下列範例：

```

{
  "method": "CreateVolume",
  "params": {
    "name": "mysqldata",
    "accountID": 1,
    "totalSize": 107374182400,
    "enable512e": false,
    "attributes": {
      "name1": "value1",
      "name2": "value2",
      "name3": "value3"
    },
    "qos": {
      "minIOPS": 50,
      "maxIOPS": 500,
      "burstIOPS": 1500,
      "burstTime": 60
    }
  },
  "id": 1
}

```

## 回應範例

此方法會傳回類似下列範例的回應：

```

{
  "id": 1,
  "result": {
    "curve": {
      "4096": 100,
      "8192": 160,
      "16384": 270,
      "32768": 500,
      "65536": 1000,
      "131072": 1950,
      "262144": 3900,
      "524288": 7600,
      "1048576": 15000
    },
    "volume": {
      "access": "readWrite",
      "accountID": 1,
      "attributes": {
        "name1": "value1",

```

```

        "name2": "value2",
        "name3": "value3"
    },
    "blockSize": 4096,
    "createTime": "2016-03-31T22:20:22Z",
    "deleteTime": "",
    "enable512e": false,
    "iqn": "iqn.2010-01.com.solidfire:mysqldata.677",
    "name": "mysqldata",
    "purgeTime": "",
    "qos": {
        "burstIOPS": 1500,
        "burstTime": 60,
        "curve": {
            "4096": 100,
            "8192": 160,
            "16384": 270,
            "32768": 500,
            "65536": 1000,
            "131072": 1950,
            "262144": 3900,
            "524288": 7600,
            "1048576": 15000
        },
        "maxIOPS": 500,
        "minIOPS": 50
    },
    "scsiEUIDeviceID": "6a7961790000002a5f47acc0100000000",
    "scsiNAADeviceID": "6f47acc1000000006a7961790000002a5",
    "sliceCount": 0,
    "status": "active",
    "totalSize": 107374182400,
    "virtualVolumeID": null,
    "volumeAccessGroups": [],
    "volumeID": 677,
    "volumePairs": []
},
"volumeID": 677
}
}

```

新的自版本

9.6

如需詳細資訊、請參閱

[GetDefaultQoS](#)

## 建立備份目標

您可以使用 `CreateBackupTarget` 來建立及儲存備份目標資訊、這樣就不需要在每次建立備份時重新輸入。

### 參數

此方法具有下列輸入參數：

名稱	說明	類型	預設值	必要
名稱	備份目標的名稱。	字串	無	是的
屬性	Json物件格式的名稱-值配對清單。	Json物件	無	是（但可以是空的）

### 傳回值

此方法具有下列傳回值：

名稱	說明	類型
備份目標ID	指派給新備份目標的唯一識別碼。	整數

### 申請範例

此方法的要求類似於下列範例：

```
{
  "method": "CreateBackupTarget",
  "params": {
    "name": "mytargetbackup"
  },
  "id": 1
}
```

### 回應範例

此方法會傳回類似下列範例的回應：

```
{
  "id": 1,
  "result": {
    "backupTargetID": 1
  }
}
```

新的自版本

9.6

## 刪除QoSPolicy

您可以使用此 `DeleteQoSPolicy` 方法從系統中刪除 QoS 原則。使用此原則所建立或修改之所有Volume的QoS設定不受影響。

參數

此方法具有下列輸入參數：

名稱	說明	類型	預設值	必要
qosPolicyID	要刪除的QoS原則ID。	整數	無	是的

傳回值

此方法沒有傳回值。

申請範例

此方法的要求類似於下列範例：

```
{
  "id": 663,
  "method": "DeleteQoSPolicy",
  "params": {
    "qosPolicyID": 4
  }
}
```

回應範例

此方法會傳回類似下列範例的回應：

```
{
  "id": 663,
  "result": {}
}
```

新的自版本

9.6

## 刪除Volume

您可以使用此 `DeleteVolume` 方法標記要刪除的作用中磁碟區。標記後、磁碟區會在經過清除時間間隔後清除（永久刪除）。

在要求刪除磁碟區之後、磁碟區的任何作用中iSCSI連線都會立即終止、而且當磁碟區處於此狀態時、不允許進一步連線。目標探索要求不會傳回標記的Volume。

已標示為刪除的磁碟區快照不受影響。快照會一直保留、直到磁碟區從系統中清除為止。如果磁碟區已標記為刪除、且正在執行大量磁碟區讀取或大量磁碟區寫入作業、則會停止大量磁碟區讀取或寫入作業。

如果您刪除的磁碟區已與磁碟區配對、則配對磁碟區之間的複寫會暫停、而且在刪除狀態下、不會將任何資料傳輸到該磁碟區或從中傳輸。刪除的Volume配對的遠端Volume會進入PausedMisconfigured狀態、而且資料不會再傳送到該磁碟區或從刪除的磁碟區傳送。在刪除磁碟區之前、可以還原該磁碟區並恢復資料傳輸。如果刪除的磁碟區從系統中清除、其配對的磁碟區會進入「已停止設定的磁碟區」狀態、且磁碟區配對狀態會移除。清除的磁碟區將永遠無法使用。

### 參數

此方法具有下列輸入參數：

名稱	說明	類型	預設值	必要
Volume ID	要刪除的磁碟區ID。	整數	無	是的

### 傳回值

此方法具有下列傳回值：

名稱	說明	類型
Volume	包含已刪除磁碟區相關資訊的物件。	Volume
Volume ID	已刪除磁碟區的Volume ID。	整數



曲線	曲線是一組金鑰值配對。金鑰是以位元組為單位的I/O大小。這些值代表以特定I/O大小執行IOP的成本。曲線的計算方式是以100 IOPS設定為4096位元組的作業方式。	Json物件
----	---	--------

### 申請範例

此方法的要求類似於下列範例：

```
{
  "method": "DeleteVolume",
  "params": {
    "volumeID" : 5
  },
  "id" : 1
}
```

### 回應範例

此方法會傳回類似下列範例的回應：

```
{
  "id": 1,
  "result": {
    "volume": {
      "access": "readWrite",
      "accountID": 1,
      "attributes": {
        "name1": "value1",
        "name2": "value2",
        "name3": "value3"
      },
      "blockSize": 4096,
      "createTime": "2016-03-28T16:16:13Z",
      "deleteTime": "2016-03-31T22:59:42Z",
      "enable512e": true,
      "iqn": "iqn.2010-01.com.solidfire:jyay.1459181777648.5",
      "name": "1459181777648",
      "purgeTime": "2016-04-01T06:59:42Z",
      "qos": {
        "burstIOPS": 150,
        "burstTime": 60,
        "curve": {
          "4096": 100,
```

```

    "8192": 160,
    "16384": 270,
    "32768": 500,
    "65536": 1000,
    "131072": 1950,
    "262144": 3900,
    "524288": 7600,
    "1048576": 15000
  },
  "maxIOPS": 100,
  "minIOPS": 60
},
"scsiEUIDeviceID": "6a79617900000005f47acc0100000000",
"scsiNAADeviceID": "6f47acc1000000006a79617900000005",
"sliceCount": 1,
"status": "deleted",
"totalSize": 1000341504,
"virtualVolumeID": null,
"volumeAccessGroups": [
  1
],
"volumeID": 5,
"volumePairs": []
}
}
}

```

新的自版本

9.6

## 刪除Volumes

您可以使用此 `DeleteVolumes` 方法標記多個（最多 500 個）作用中磁碟區以進行刪除。標記後、磁碟區會在經過清除時間間隔後清除（永久刪除）。

要求刪除磁碟區之後、磁碟區的任何作用中iSCSI連線都會立即終止、而且當磁碟區處於此狀態時、不允許進一步連線。目標探索要求不會傳回標記的Volume。

已標示為刪除的磁碟區快照不受影響。快照會一直保留、直到磁碟區從系統中清除為止。如果磁碟區已標記為刪除、且正在執行大量磁碟區讀取或大量磁碟區寫入作業、則會停止大量磁碟區讀取或寫入作業。

如果您刪除的磁碟區已與磁碟區配對、配對磁碟區之間的複寫將會暫停、而且在刪除狀態下、不會將資料傳輸到磁碟區或從中傳輸。刪除的磁碟區配對的遠端磁碟區進入PausedMisconfigured狀態、資料將不再傳送給它們或從刪除的磁碟區傳送。在刪除磁碟區之前、可以還原這些磁碟區、並恢復資料傳輸。如果刪除的磁碟區從系統中清除、則與之配對的磁碟區會進入「已停止設定的磁碟區」狀態、且磁碟區配對狀態會移除。清除的磁碟區將永遠無法使用。

## 參數

此方法具有下列輸入參數。



至少需要下列其中一個參數、而且您只能使用其中一個參數（它們彼此互不相容）。

名稱	說明	類型	預設值	必要
Volume ID	要從系統刪除之磁碟區的ID清單。	整數陣列	無	請參閱附註。
Volume存取群組ID	Volume存取群組ID清單。您在此清單中指定的所有Volume存取群組中的所有Volume都會從系統中刪除。	整數陣列	無	請參閱附註。
帳戶ID	帳戶ID清單。系統會刪除這些帳戶中的所有磁碟區。	整數陣列	無	請參閱附註。

## 傳回值

此方法具有下列傳回值：

名稱	說明	類型
磁碟區	新刪除磁碟區的相關資訊。	Volume
曲線	曲線是一組金鑰值配對。金鑰是以位元組為單位的I/O大小。這些值代表以特定I/O大小執行IOP的成本。曲線的計算方式是以100 IOPS設定為4096位元組的作業方式。	Json物件

## 申請範例

此方法的要求類似於下列範例：

```
{
  "method": "DeleteVolumes",
  "params": {
    "accountIDs" : [1, 2, 3]
  },
  "id" : 1
}
```

## 回應範例

此方法會傳回類似下列範例的回應：

```
{
  "id" : 1,
  "result": {
    "volumes" : [ {
      "access": "readWrite",
      "accountID": 1,
      "attributes": {},
      "blockSize": 4096,
      "createTime": "2015-03-06T18:50:56Z",
      "deleteTime": "",
      "enable512e": False,
      "iqn": "iqn.2010-01.com.solidfire:pzsr.vclient-030-v00001.1",
      "name": "vclient-030-v00001",
      "qos": {
        "burstIOPS": 15000,
        "burstTime": 60,
        "curve": {},
        "maxIOPS": 15000,
        "minIOPS": 100
      },
      "purgeTime": "",
      "sliceCount": 1,
      "scsiEUIDeviceID": "707a737200000001f47acc0100000000",
      "scsiNAADeviceID": "6f47acc100000000707a737200000001",
      "status": "active",
      "totalSize": 10000003072,
      "virtualVolumeID": 5,
      "volumeAccessGroups": [],
      "volumePairs": [],
      "volumeID": 1
    } ]
  }
}
```

新的自版本

9.6

## GetBackup目標

您可以使用此 `GetBackupTarget` 方法傳回已建立之特定備份目標的相關資訊。

## 參數

此方法具有下列輸入參數：

名稱	說明	類型	預設值	必要
屬性	Json物件格式的名稱-值配對清單。	Json物件	無	否
備份目標ID	指派給備份目標的唯一識別碼。	整數	無	是的
名稱	備份目標的名稱。	字串	無	否

## 傳回值

此方法具有下列傳回值：

名稱	說明	類型
備份目標	Json物件格式的名稱-值配對清單。	Json物件

## 申請範例

此方法的要求類似於下列範例：

```
{
  "id": 1,
  "method": "GetBackupTarget",
  "params": {
    "backupTargetID": 1
  }
}
```

## 回應範例

此方法會傳回類似下列範例的回應：

```

{
  "id": 1,
  "result": {
    "backupTarget": {
      "attributes" : {
        "size" : 100
      },
      "backupTargetID" : 1,
      "name" : "mytargetbackup"
    }
  }
}

```

新的自版本

9.6

## GetVolume統計資料

您可以使用此 `GetVolumeStats` 方法取得單一體積的高層活動量測。這些值是從建立磁碟區而來的累計值。

參數

此方法具有下列輸入參數：

名稱	說明	類型	預設值	必要
Volume ID	指定收集統計資料的磁碟區。	整數	無	是的

傳回值

此方法具有下列傳回值：

名稱	說明	類型
Volume統計資料	Volume活動資訊。	<a href="#">Volume統計資料</a>

申請範例

此方法的要求類似於下列範例：

```
{
  "method": "GetVolumeStats",
  "params": {
    "volumeID": 32
  },
  "id": 1
}
```

#### 回應範例

此方法會傳回類似下列範例的回應：

```

{
  "id": 1,
  "result": {
    "volumeStats": {
      "accountID": 1,
      "actualIOPS": 0,
      "asyncDelay": null,
      "averageIOPSize": 0,
      "burstIOPSCredit": 0,
      "clientQueueDepth": 0,
      "desiredMetadataHosts": null,
      "latencyUsec": 0,
      "metadataHosts": {
        "deadSecondaries": [],
        "liveSecondaries": [
          32
        ],
        "primary": 60
      },
      "nonZeroBlocks": 0,
      "readBytes": 0,
      "readBytesLastSample": 0,
      "readLatencyUsec": 0,
      "readOps": 0,
      "readOpsLastSample": 0,
      "samplePeriodMsec": 0,
      "throttle": 0,
      "timestamp": "2016-04-01T21:01:39.130840Z",
      "unalignedReads": 0,
      "unalignedWrites": 0,
      "volumeAccessGroups": [],
      "volumeID": 1,
      "volumeSize": 5000658944,
      "volumeUtilization": 0,
      "writeBytes": 0,
      "writeBytesLastSample": 0,
      "writeLatencyUsec": 0,
      "writeOps": 0,
      "writeOpsLastSample": 0,
      "zeroBlocks": 1220864
    }
  }
}

```



新的自版本

9.6

## GetDefaultQoS

您可以使用此 `GetDefaultQoS` 方法取得新建立 Volume 的預設服務品質（QoS）值。

參數

此方法沒有輸入參數。

傳回值

此方法具有下列傳回值：

名稱	說明	類型
QoS	預設QoS值。	QoS

申請範例

此方法的要求類似於下列範例：

```
{
  "method": "GetDefaultQoS",
  "params": {},
  "id" : 1
}
```

回應範例

此方法會傳回類似下列範例的回應：

```

{
  "id" : 1,
  "result" : {
    "burstIOPS" : 15000,
    "burstTime" : 60,
    "curve" : {
      "1048576" : 15000,
      "131072" : 1900,
      "16384" : 270,
      "262144" : 3000,
      "32768" : 500,
      "4096" : 100,
      "524288" : 7500,
      "65536" : 1000,
      "8192" : 160
    },
    "maxIOPS" : 15000,
    "minIOPS" : 100
  }
}

```

新的自版本

9.6

## GetQoSPolicy

您可以使用此 `GetQoSPolicy` 方法從系統取得特定 QoS 原則的詳細資料。

參數

此方法具有下列輸入參數：

名稱	說明	類型	預設值	必要
qosPolicyID	要擷取的原則ID。	整數	無	是的

傳回值

此方法具有下列傳回值：

名稱	說明	類型
qosPolicy	所要求QoS原則的詳細資料。	QoSPolicy

### 申請範例

此方法的要求類似於下列範例：

```
{
  "method": "GetQoSPolicy",
  "params": {
    "qosPolicyID": 2
  },
  "id": 1
}
```

### 回應範例

此方法會傳回類似下列範例的回應：

```
{
  "id": 1,
  "result": {
    "qosPolicy": {
      "name": "bronze",
      "qos": {
        "burstIOPS": 15002,
        "burstTime": 60,
        "curve": {
          "4096": 100,
          "8192": 160,
          "16384": 270,
          "32768": 500,
          "65536": 1000,
          "131072": 1950,
          "262144": 3900,
          "524288": 7600,
          "1048576": 15000
        },
        "maxIOPS": 15002,
        "minIOPS": 51
      },
      "qosPolicyID": 2,
      "volumeIDs": [
        2
      ]
    }
  }
}
```

新的自版本

10.0

## GetVolume計數

您可以使用此 `GetVolumeCount` 方法來取得系統中目前的磁碟區數量。

參數

此方法沒有輸入參數。

傳回值

此方法具有下列傳回值：

名稱	說明	類型
數	系統中目前的磁碟區數目。	整數

#### 申請範例

此方法的要求類似於下列範例：

```
{
  "method": "GetVolumeCount",
  "params": {
  },
  "id": 1
}
```

#### 回應範例

此方法會傳回類似下列範例的回應：

```
{
  "id": 1,
  "result": {
    "count": 7
  }
}
```

#### 新的自版本

9.6

### GetVolume效率

您可以使用此 `GetVolumeEfficiency` 方法取得有關 Volume 的資訊。只有您在此API方法中指定為參數的Volume才會用來計算容量。

#### 參數

此方法具有下列輸入參數：

名稱	說明	類型	預設值	必要
Volume ID	指定計算容量的Volume。	整數	無	是的

## 傳回值

此方法具有下列傳回值：

名稱	說明	類型
壓縮	壓縮單一磁碟區上的資料所節省的空间量。以比率表示、其中1表示資料已儲存而未壓縮。	浮動
重複資料刪除	不複製資料、在單一磁碟區上儲存的空间量。以比率表示。	浮動
錯過Volume	無法查詢效率資料的磁碟區。遺失磁碟區的原因可能是垃圾收集（GC）的時間不足一小時、暫時網路遺失或從GC週期開始重新啟動服務。	整數陣列
精簡配置	用於儲存資料的空间與配置空间量的比率。以比率表示。	浮動
時間戳記	上次在GC之後收集效率資料的時間。	ISO 8601資料字串

## 申請範例

此方法的要求類似於下列範例：

```
{
  "method": "GetVolumeEfficiency",
  "params": {
    "volumeID": 606
  },
  "id": 1
}
```

## 回應範例

此方法會傳回類似下列範例的回應：

```

{
  "id": 1,
  "result": {
    "compression": 2.001591240821456,
    "deduplication": 1,
    "missingVolumes": [],
    "thinProvisioning": 1.009861932938856,
    "timestamp": "2014-03-10T16:06:33Z"
  }
}

```

新的自版本

9.6

## listActiveVolumes

您可以使用此 `ListActiveVolumes` 方法取得系統中目前使用中磁碟區的清單。磁碟區清單會依 Volume ID 順序排序、並可傳回多個部分（頁面）。

參數

此方法具有下列輸入參數：

名稱	說明	類型	預設值	必要
包括虛擬磁碟區	根據預設、回應中會包含虛擬磁碟區。若要排除虛擬磁碟區、請設定為假。	布林值	是的	否
startVolume ID	正在啟動 Volume ID 以返回。如果此 Volume ID 不存在任何 Volume、則會使用 Volume ID Order 下一個 Volume 做為清單的開頭。若要逐頁瀏覽清單、請傳回上一個回應 + 1 中最後一個磁碟區的 Volume ID。	整數	0	否
限制	要傳回的 Volume 資訊物件數目上限。0（零）會傳回所有 Volume（無限）。	整數	（無限制）	否

## 傳回值

此方法具有下列傳回值：

名稱	說明	類型
磁碟區	作用中磁碟區清單。	Volume陣列

## 申請範例

此方法的要求類似於下列範例：

```
{
  "method": "ListActiveVolumes",
  "params": {
    "startVolumeID" : 0,
    "limit" : 1000
  },
  "id" : 1
}
```

## 回應範例

由於此回應範例的長度很長、因此會在補充主題中予以記錄。

## 新的自版本

9.6

## 清單備份目標

您可以使用此 `ListBackupTargets` 方法取得已建立之所有備份目標的相關資訊。

## 參數

此方法沒有輸入參數。

## 傳回值

此方法具有下列傳回值：



名稱	說明	類型
備份目標	<p>為每個備份目標傳回的物件。包含的物件：</p> <ul style="list-style-type: none"> <li>• 屬性：Json物件格式的名稱值配對清單。（JSONN物件）</li> <li>• 備份目標ID：指派給備份目標的唯一識別碼。（整數）</li> <li>• 名稱：備份目標的名稱。（字串）</li> </ul>	Json物件

### 申請範例

此方法的要求類似於下列範例：

```
{
  "method": "ListBackupTargets",
  "params": {},
  "id": 1
}
```

### 回應範例

此方法會傳回類似下列範例的回應：

```
{
  "id": 1,
  "result": {
    "backupTargets": [
      {
        "attributes" : {},
        "backupTargetID" : 1,
        "name" : "mytargetbackup"
      }
    ]
  }
}
```

### 新的自版本

9.6

## ListBulkVolume工作

您可以使用此 `ListBulkVolumeJobs` 方法取得系統中每個大量 Volume 讀取或寫入作業的相關資訊。

### 參數

此方法沒有輸入參數。

### 傳回值

此方法具有下列傳回值：

名稱	說明	類型
已完成的所有工作	每個大量Volume工作的資訊陣列。	<a href="#">艙壁Volume工作陣列</a>

### 申請範例

此方法的要求類似於下列範例：

```
{
  "method": "ListBulkVolumeJobs",
  "params": {
  },
  "id" : 1
}
```

### 回應範例

此方法會傳回類似下列範例的回應：

```

{
  "id": 1,
  "result": {
    "bulkVolumeJobs": [
      {
        "attributes": {
          "blocksPerTransfer": 1024,
          "firstPendingLba": 216064,
          "nLbas": 2441472,
          "nextLba": 226304,
          "pendingLbas": "[220160, 223232, 221184, 224256, 217088,
225280, 222208, 218112, 219136, 216064]",
          "percentComplete": 8,
          "startLba": 0
        },
        "bulkVolumeID": 2,
        "createTime": "2015-05-07T14:52:17Z",
        "elapsedTime": 44,
        "format": "native",
        "key": "eaffb0526d4fb47107061f09bfc9a806",
        "percentComplete": 8,
        "remainingTime": 506,
        "script": "bv_internal.py",
        "snapshotID": 509,
        "srcVolumeID": 3,
        "status": "running",
        "type": "read"
      }
    ]
  }
}

```

新的自版本

9.6

## listDeletedVolumes

您可以使用此 `ListDeletedVolumes` 方法來擷取已標記為刪除並從系統中清除的磁碟區清單。

參數

此方法具有下列輸入參數：

名稱	說明	類型	預設值	必要
包括虛擬磁碟區	根據預設、回應中會包含虛擬磁碟區。若要排除虛擬磁碟區、請設定為假。	布林值	是的	否

### 傳回值

此方法具有下列傳回值：

名稱	說明	類型
磁碟區	已刪除磁碟區清單。	<a href="#">Volume</a> 陣列

### 申請範例

此方法的要求類似於下列範例：

```
{
  "method": "ListDeletedVolumes",
  "params": {},
  "id" : 1
}
```

### 回應範例

此方法的回應類似於下列範例：

```

{
  "id": 1,
  "result": {
    "volumes": [
      {
        "access": "readWrite",
        "accountID": 2,
        "attributes": {},
        "blockSize": 4096,
        "createTime": "2018-06-24T03:13:13Z",
        "deleteTime": "2018-07-22T16:12:39Z",
        "enable512e": true,
        "iqn": "iqn.2010-01.com.solidfire:0oto.deletethis.23",
        "name": "deleteThis",
        "purgeTime": "2016-07-23T00:12:39Z",
        "qos": {
          "burstIOPS": 15000,
          "burstTime": 60,
          "curve": {
            "4096": 100,
            "8192": 160,
            "16384": 270,
            "32768": 500,
            "65536": 1000,
            "131072": 1950,
            "262144": 3900,
            "524288": 7600,
            "1048576": 15000
          },
          "maxIOPS": 15000,
          "minIOPS": 50
        },
        "scsiEUIDeviceID": "306f746f00000017f47acc0100000000",
        "scsiNAADeviceID": "6f47acc100000000306f746f00000017",
        "sliceCount": 1,
        "status": "deleted",
        "totalSize": 1396703232,
        "virtualVolumeID": null,
        "volumeAccessGroups": [],
        "volumeID": 23,
        "volumePairs": []
      }
    ]
  }
}

```

新的自版本

9.6

## 清單政策

您可以使用此 `ListQoS Policies` 方法列出系統上所有 QoS 原則的設定。

### 參數

此方法沒有輸入參數。

### 傳回值

此方法具有下列傳回值：

名稱	說明	類型
qosPolicy	每個QoS原則的詳細資料清單。	QoS Policy陣列

### 申請範例

此方法的要求類似於下列範例：

```
{
  "id": 231,
  "method": "ListQoS Policies",
  "params": {}
}
```

### 回應範例

此方法會傳回類似下列範例的回應：

```
{
  "id": 231,
  "result": {
    "qosPolicies": [
      {
        "name": "silver",
        "qos": {
          "burstIOPS": 15000,
          "burstTime": 60,
          "curve": {
            "4096": 100,
            "8192": 160,
```

```

        "16384": 270,
        "32768": 500,
        "65536": 1000,
        "131072": 1950,
        "262144": 3900,
        "524288": 7600,
        "1048576": 15000
    },
    "maxIOPS": 14000,
    "minIOPS": 50
},
"qosPolicyID": 1,
"volumeIDs": [
    1
]
},
{
    "name": "bronze",
    "qos": {
        "burstIOPS": 15000,
        "burstTime": 60,
        "curve": {
            "4096": 100,
            "8192": 160,
            "16384": 270,
            "32768": 500,
            "65536": 1000,
            "131072": 1950,
            "262144": 3900,
            "524288": 7600,
            "1048576": 15000
        },
        "maxIOPS": 15000,
        "minIOPS": 50
    },
    "qosPolicyID": 2,
    "volumeIDs": [
        2
    ]
}
]
}
}

```

新的自版本

10.0

## listSyncJobs

您可以使用此 `ListSyncJobs` 方法取得在元素儲存叢集上執行之同步工作的相關資訊。此方法會傳回有關分片、複製、區塊及遠端同步工作的資訊。

參數

此方法沒有輸入參數。

傳回值

此方法具有下列傳回值：

名稱	說明	類型
SyncJobs	描述系統中目前執行之同步處理程序的物件清單。	<a href="#">SyncJob</a> 陣列

申請範例

此方法的要求類似於下列範例：

```
{
  "method": "ListSyncJobs",
  "params": { },
  "id" : 1
}
```

回應範例

此方法會傳回類似下列範例的回應：

```
{
  "id":1,
  "result":{
    "syncJobs":[
      {
        "bytesPerSecond":275314.8834458956,
        "currentBytes":178257920,
        "dstServiceID":36,
        "elapsedTime":289.4568382049871,
        "percentComplete":8.900523560209423,

```



```

    "remainingTime":2962.675921065957,
    "sliceID":5,
    "srcServiceID":16,
    "stage":"whole",
    "totalBytes":2002780160,
    "type":"slice"
  },
  {
    "bytesPerSecond":305461.3198607744,
    "cloneID":1,
    "currentBytes":81788928,
    "dstServiceID":16,
    "dstVolumeID":6,
    "elapsedTime":291.7847648200743,
    "nodeID":1,
    "percentComplete":8.167539267015707,
    "remainingTime":3280.708270981153,
    "sliceID":6,
    "srcServiceID":16,
    "srcVolumeID":5,
    "stage":"whole",
    "totalBytes":1001390080,
    "type":"clone"
  },
  {
    "blocksPerSecond":0,
    "branchType": "snapshot",
    "dstServiceID":8,
    "dstVolumeID":2,
    "elapsedTime":0,
    "percentComplete":0,
    "remainingTime":0,
    "sliceID":2,
    "stage":"metadata",
    "type":"remote"
  }
]
}

```

新的自版本

9.6

## listVolume QoSHisthoSILettes

您可以使用此 `ListVolumeQoSHistograms` 方法為一個或多個 Volume 產生 Volume QoS 使用率的長條圖。這可讓您更深入瞭解Volume如何使用QoS。

### 參數

此方法具有下列輸入參數：

名稱	說明	類型	預設值	必要
Volume ID	可選的Volume ID清單、指定應該產生QoS分佈圖的Volume。	整數陣列	無	否

### 傳回值

此方法具有下列傳回值：

名稱	說明	類型
qos長條圖	描述一或多個磁碟區使用量的物件清單。	Json物件陣列

### 申請範例

此方法的要求類似於下列範例：

```
{
  "method": "ListVolumeQoSHistograms",
  "params": {
    "volumeIDs": [1]
  },
  "id": 1
}
```

### 回應範例

此方法會傳回類似下列範例的回應：

```
{
  "id": 1,
  "result": {
    "qosHistograms": [
      {
```

```
"histograms": {
  "belowMinIopsPercentages": {
    "Bucket1To19": 2406,
    "Bucket20To39": 3,
    "Bucket40To59": 0,
    "Bucket60To79": 4,
    "Bucket80To100": 0
  },
  "minToMaxIopsPercentages": {
    "Bucket101Plus": 0,
    "Bucket1To19": 0,
    "Bucket20To39": 0,
    "Bucket40To59": 2,
    "Bucket60To79": 0,
    "Bucket80To100": 0
  },
  "readBlockSizes": {
    "Bucket131072Plus": 0,
    "Bucket16384To32767": 0,
    "Bucket32768To65535": 0,
    "Bucket4096To8191": 0,
    "Bucket65536To131071": 0,
    "Bucket8192To16383": 0
  },
  "targetUtilizationPercentages": {
    "Bucket0": 134943,
    "Bucket101Plus": 0,
    "Bucket1To19": 2409,
    "Bucket20To39": 4,
    "Bucket40To59": 0,
    "Bucket60To79": 2,
    "Bucket80To100": 0
  },
  "throttlePercentages": {
    "Bucket0": 137358,
    "Bucket1To19": 0,
    "Bucket20To39": 0,
    "Bucket40To59": 0,
    "Bucket60To79": 0,
    "Bucket80To100": 0
  },
  "writeBlockSizes": {
    "Bucket131072Plus": 0,
    "Bucket16384To32767": 0,
    "Bucket32768To65535": 0,
    "Bucket4096To8191": 0,
```

```

        "Bucket65536To131071": 0,
        "Bucket8192To16383": 0
    },
    "timestamp": "2018-06-21T18:45:52.010844Z",
    "volumeID": 1
}
]
}
}

```

## 清單Volume

您可以使用此 `ListVolumes` 方法取得叢集中的磁碟區清單。您可以使用可用的參數、在清單中指定要傳回的磁碟區。

### 參數

此方法具有下列輸入參數：

名稱	說明	類型	預設值	必要
帳戶	只會傳回此處指定帳戶所擁有的磁碟區。與volumeID參數互不相容。	整數陣列	無	否
包括虛擬磁碟區	虛擬磁碟區預設會包含在回應中。若要排除虛擬磁碟區、請設定為假。	布林值	是的	否
isPoic	傳回已配對或未配對的Volume。可能值： <ul style="list-style-type: none"> <li>• true：傳回所有配對的Volume。</li> <li>• 否：傳回所有未配對的Volume。</li> </ul>	布林值	無	否
限制	可讓您設定傳回的最大Volume結果數。與volumeID參數互不相容。	整數	10000	否

名稱	說明	類型	預設值	必要
startVolume ID	只會傳回ID大於或等於此值的磁碟區。與volumeID參數互不相容。	整數	無	否
Volume ID	Volume ID清單。如果您指定此參數、其他參數只會在這組磁碟區上運作。與帳戶、startVolume ID和限制參數互不相容。	整數陣列	否	否
Volume名稱	只會傳回符合磁碟區名稱的Volume物件資訊。	字串	否	否
Volume狀態	只會傳回狀態等於狀態值的磁碟區。可能值： <ul style="list-style-type: none"> <li>• 建立</li> <li>• 快照</li> <li>• 使用中</li> <li>• 已刪除</li> </ul>	字串	否	否

## 傳回值

此方法具有下列傳回值：

名稱	說明	類型
磁碟區	Volume清單。	Volume陣列

## 申請範例

此方法的要求類似於下列範例：

```
{
  "method": "ListVolumes",
  "params": {
    "volumeIDs": [1],
    "volumeStatus": "active",
    "isPaired": "false"
  },
  "id": 1
}
```

#### 回應範例

此方法會傳回類似下列範例的回應：

```

{
  "id": 1,
  "result": {
    "volumes": [
      {
        "access": "readWrite",
        "accountID": 1,
        "attributes": {},
        "blockSize": 4096,
        "createTime": "2016-03-28T14:39:05Z",
        "deleteTime": "",
        "enable512e": true,
        "iqn": "iqn.2010-01.com.solidfire:testvolume1.1",
        "name": "testVolume1",
        "purgeTime": "",
        "qos": {
          "burstIOPS": 15000,
          "burstTime": 60,
          "curve": {
            "4096": 100,
            "8192": 160,
            "16384": 270,
            "32768": 500,
            "65536": 1000,
            "131072": 1950,
            "262144": 3900,
            "524288": 7600,
            "1048576": 15000
          },
          "maxIOPS": 15000,
          "minIOPS": 50
        },
        "scsiEUIDeviceID": "6a79617900000001f47acc0100000000",
        "scsiNAADeviceID": "6f47acc10000000006a79617900000001",
        "sliceCount": 1,
        "status": "active",
        "totalSize": 5000658944,
        "virtualVolumeID": null,
        "volumeAccessGroups": [],
        "volumeID": 1,
        "volumePairs": []
      }
    ]
  }
}

```

新的自版本

9.6

## listVolume統計資料

您可以使用此 `ListVolumeStats` 方法取得單一 Volume、Volume 清單或所有 Volume 的高層級活動測量值（如果省略 volumeID 參數）。測量值是從建立體積開始累積的。

### 參數

此方法具有下列輸入參數：

名稱	說明	類型	預設值	必要
包括虛擬磁碟區	虛擬磁碟區預設會包含在回應中。若要排除虛擬磁碟區、請設定為假。	布林值	是的	否
Volume ID	從中擷取活動資訊的磁碟區清單。	整數陣列	否	否

### 傳回值

此方法具有下列傳回值：

名稱	說明	類型
Volume統計資料	Volume活動資訊清單。	Volume統計資料陣列

### 申請範例

此方法的要求類似於下列範例：

```
{
  "method": "ListVolumeStats",
  "params": {
    "volumeIDs": [1]
  },
  "id": 1
}
```

### 回應範例

此方法會傳回類似下列範例的回應：



```

{
  "id": 1,
  "result": {
    "volumeStats": [
      {
        "accountID": 1,
        "actualIOPS": 0,
        "asyncDelay": null,
        "averageIOPSize": 0,
        "burstIOPSCredit": 30000,
        "clientQueueDepth": 0,
        "desiredMetadataHosts": null,
        "latencyUSec": 0,
        "metadataHosts": {
          "deadSecondaries": [],
          "liveSecondaries": [
            47
          ],
          "primary": 33
        },
        "nonZeroBlocks": 22080699,
        "readBytes": 657262370816,
        "readBytesLastSample": 0,
        "readLatencyUSec": 0,
        "readOps": 160464446,
        "readOpsLastSample": 0,
        "samplePeriodMSec": 500,
        "throttle": 0,
        "timestamp": "2016-03-09T19:39:15.771697Z",
        "unalignedReads": 0,
        "unalignedWrites": 0,
        "volumeAccessGroups": [
          1
        ],
        "volumeID": 1,
        "volumeSize": 107374182400,
        "volumeUtilization": 0,
        "writeBytes": 219117547520,
        "writeBytesLastSample": 0,
        "writeLatencyUSec": 0,
        "writeOps": 53495495,
        "writeOpsLastSample": 0,
        "zeroBlocks": 4133701
      }
    ]
  }
}

```

```
}
```

新的自版本

9.6

## listVolumesForAccount

您可以使用此 `ListVolumesForAccount` 方法列出帳戶的作用中和（擱置中）刪除的磁碟區。

參數

此方法具有下列輸入參數：

名稱	說明	類型	預設值	必要
包括虛擬磁碟區	虛擬磁碟區預設會包含在回應中。若要排除虛擬磁碟區、請設定為假。	布林值	是的	否
帳戶ID	將傳回此AccountID擁有的所有Volume。	整數	否	是的

傳回值

此方法具有下列傳回值：

名稱	說明	類型
磁碟區	Volume資訊清單。	<a href="#">Volume</a> 陣列

申請範例

此方法的要求類似於下列範例：

```
{
  "method": "ListVolumesForAccount",
  "params": {
    "accountID" : 1
  },
  "id" : 1
}
```

## 回應範例

此方法的回應類似於下列範例：

```

{
  "id": 1,
  "result": {
    "volumes": [
      {
        "access": "readWrite",
        "accountID": 1,
        "attributes": {},
        "blockSize": 4096,
        "createTime": "2018-07-22T16:15:25Z",
        "deleteTime": "",
        "enable512e": false,
        "iqn": "iqn.2010-01.com.solidfire:0oto.test1.25",
        "name": "test1",
        "purgeTime": "",
        "qos": {
          "burstIOPS": 15000,
          "burstTime": 60,
          "curve": {
            "4096": 100,
            "8192": 160,
            "16384": 270,
            "32768": 500,
            "65536": 1000,
            "131072": 1950,
            "262144": 3900,
            "524288": 7600,
            "1048576": 15000
          },
          "maxIOPS": 15000,
          "minIOPS": 50
        },
        "scsiEUIDeviceID": "306f746f00000019f47acc0100000000",
        "scsiNAADeviceID": "6f47acc100000000306f746f00000019",
        "sliceCount": 1,
        "status": "active",
        "totalSize": 1000341504,
        "virtualVolumeID": null,
        "volumeAccessGroups": [],
        "volumeID": 25,
        "volumePairs": []
      }
    ]
  }
}

```

新的自版本

9.6

## listVolume狀態ByAccount

您可以使用此 `ListVolumeStatsByAccount` 方法列出每個帳戶的高層量活動量測量。值會從帳戶擁有的所有磁碟區加總。

### 參數

此方法具有下列輸入參數：

名稱	說明	類型	預設值	必要
包括虛擬磁碟區	虛擬磁碟區預設會包含在回應中。若要排除虛擬磁碟區、請設定為假。	布林值	是的	否
帳戶	要傳回Volume統計資料的帳戶ID清單。如果省略、則會傳回所有帳戶的統計資料。	整數陣列	無	否

### 傳回值

此方法具有下列傳回值：

名稱	說明	類型
Volume統計資料	每個帳戶的Volume活動資訊清單。* 附註：*每個項目的volumeID成員為0、因為這些值代表帳戶所有Volume的總和。	<a href="#">Volume統計資料</a> 陣列

### 申請範例

此方法的要求類似於下列範例：

```
{
  "method": "ListVolumeStatsByAccount",
  "params": {"accounts": [3]},
  "id": 1
}
```

## 回應範例

此方法會傳回類似下列範例的回應：

```
{
  "id": 1,
  "result": {
    "volumeStats": [
      {
        "accountID": 3,
        "nonZeroBlocks": 155040175,
        "readBytes": 3156273328128,
        "readBytesLastSample": 0,
        "readOps": 770574543,
        "readOpsLastSample": 0,
        "samplePeriodMSec": 500,
        "timestamp": "2016-10-17T20:42:26.231661Z",
        "unalignedReads": 0,
        "unalignedWrites": 0,
        "volumeAccessGroups": [],
        "volumeID": 0,
        "volumeSize": 1127428915200,
        "writeBytes": 1051988406272,
        "writeBytesLastSample": 0,
        "writeOps": 256833107,
        "writeOpsLastSample": 0,
        "zeroBlocks": 120211025
      }
    ]
  }
}
```

新的自版本

9.6

## listVolumesStatsByVirtualVolume

您可以使用此 `ListVolumeStatsByVirtualVolume` 方法來列出系統中與虛擬磁碟區相關聯的任何磁碟區的 Volume 統計資料。統計資料是從建立磁碟區所累積而來的。

參數

此方法具有下列輸入參數：

名稱	說明	類型	預設值	必要
虛擬化Volume ID	可擷取資訊的一或多個虛擬Volume ID清單。如果您指定此參數、此方法只會傳回這些虛擬磁碟區的相關資訊。	UUID字串陣列	否	否

## 傳回值

此方法具有下列傳回值：

名稱	說明	類型
Volume統計資料	包含系統中每個虛擬磁碟區活動資訊的物件清單。	Volume統計資料陣列

## 申請範例

此方法的要求類似於下列範例：

```
{
  "method": "ListVolumeStatsByVirtualVolume",
  "params": {},
  "id": 1
}
```

## 回應範例

此方法會傳回類似下列範例的回應：

```
{
  "id": 1,
  "result": {
    "volumeStats": [
      {
        "accountID": 17,
        "actualIOPS": 0,
        "asyncDelay": null,
        "averageIOPSize": 1074265444,
        "burstIOPSCredit": 0,
        "clientQueueDepth": 0,
        "desiredMetadataHosts": null,
        "latencyUsec": 0,
        "metadataHosts": {
```

```

    "deadSecondaries": [],
    "liveSecondaries": [
      26
    ],
    "primary": 56
  },
  "nonZeroBlocks": 36,
  "readBytes": 18366464,
  "readBytesLastSample": 0,
  "readLatencyUSec": 0,
  "readOps": 156,
  "readOpsLastSample": 0,
  "samplePeriodMSec": 500,
  "throttle": 0,
  "timestamp": "2016-10-10T17:46:35.914642Z",
  "unalignedReads": 156,
  "unalignedWrites": 185,
  "virtualVolumeID": "070ac0ba-f344-4f4c-b79c-142efa3642e8",
  "volumeAccessGroups": [],
  "volumeID": 12518,
  "volumeSize": 91271200768,
  "volumeUtilization": 0,
  "writeBytes": 23652213248,
  "writeBytesLastSample": 0,
  "writeLatencyUSec": 0,
  "writeOps": 185,
  "writeOpsLastSample": 0,
  "zeroBlocks": 22282972
}
]
}
}

```

新的自版本

9.6

## listVolumesStatsByVolume

您可以使用此 `ListVolumeStatsByVolume` 方法依體積列出每個體積的高層活動測量值。這些值是從建立磁碟區而來的累計值。

參數

此方法具有下列輸入參數：



名稱	說明	類型	預設值	必要
包括虛擬磁碟區	虛擬磁碟區預設會包含在回應中。若要排除虛擬磁碟區、請設定為假。	布林值	是的	否

### 傳回值

此方法具有下列傳回值：

名稱	說明	類型
Volume統計資料	Volume活動資訊清單。	<a href="#">Volume統計資料陣列</a>

### 申請範例

此方法的要求類似於下列範例：

```
{
  "method": "ListVolumeStatsByVolume",
  "params": {},
  "id" : 1
}
```

### 回應範例

此方法會傳回類似下列範例的回應：

```
{
  "id": 1,
  "result": {
    "volumeStats": [
      {
        "accountID": 3,
        "actualIOPS": 0,
        "asyncDelay": null,
        "averageIOPSize": 4096,
        "burstIOPSCredit": 30000,
        "clientQueueDepth": 0,
        "desiredMetadataHosts": null,
        "latencyUSec": 0,
        "metadataHosts": {
          "deadSecondaries": [],
          "liveSecondaries": [
```

```

        16
    ],
    "primary": 12
  },
  "nonZeroBlocks": 7499205,
  "readBytes": 159012818944,
  "readBytesLastSample": 0,
  "readLatencyUsec": 0,
  "readOps": 38821489,
  "readOpsLastSample": 0,
  "samplePeriodMsec": 500,
  "throttle": 0,
  "timestamp": "2016-10-17T20:55:31.087537Z",
  "unalignedReads": 0,
  "unalignedWrites": 0,
  "volumeAccessGroups": [
    1
  ],
  "volumeID": 1,
  "volumeSize": 53687091200,
  "volumeUtilization": 0,
  "writeBytes": 52992585728,
  "writeBytesLastSample": 0,
  "writeLatencyUsec": 0,
  "writeOps": 12937643,
  "writeOpsLastSample": 0,
  "zeroBlocks": 5607995
}
]
}
}

```

新的自版本

9.6

### **listVolume**狀態**ByVolume**存取群組

您可以使用此 `ListVolumeStatsByVolumeAccessGroup` 方法列出屬於指定 Volume 存取群組成員之所有磁碟區的總活動測量值。

參數

此方法具有下列輸入參數：

名稱	說明	類型	預設值	必要
包括虛擬磁碟區	虛擬磁碟區預設會包含在回應中。若要排除虛擬磁碟區、請設定為假。	布林值	是的	否
Volume存取群組	傳回磁碟區活動的Volume存取群組ID陣列。如果省略、則會傳回所有Volume存取群組的統計資料。	整數陣列	無	否

### 傳回值

此方法具有下列傳回值：

名稱	說明	類型
Volume統計資料	指定Volume存取群組中所有Volume的Volume活動資訊清單。*附註：*每個項目的Volume ID成員為0、因為這些值代表該帳戶所有Volume的總和。	<a href="#">Volume統計資料</a>

### 申請範例

此方法的要求類似於下列範例：

```
{
  "method": "ListVolumeStatsByVolumeAccessGroup",
  "params": {"volumeAccessGroups": [1]},
  "id": 1
}
```

### 回應範例

此方法會傳回類似下列範例的回應：

```
{
  "id": 1,
  "result": {
    "volumeStats": [
      {
        "accountID": 0,
        "nonZeroBlocks": 149366393,
        "readBytes": 3156273328128,
        "readBytesLastSample": 0,
        "readOps": 770574543,
        "readOpsLastSample": 0,
        "samplePeriodMSec": 500,
        "timestamp": "2016-10-17T21:04:10.712370Z",
        "unalignedReads": 0,
        "unalignedWrites": 0,
        "volumeAccessGroups": [
          1
        ],
        "volumeID": 0,
        "volumeSize": 1073741824000,
        "writeBytes": 1051988406272,
        "writeBytesLastSample": 0,
        "writeOps": 256833107,
        "writeOpsLastSample": 0,
        "zeroBlocks": 112777607
      }
    ]
  }
}
```

新的自版本

9.6

## ModifyBackup目標

您可以使用此 `ModifyBackupTarget` 方法變更備份目標的屬性。

參數

此方法具有下列輸入參數：

名稱	說明	類型	預設值	必要
備份目標ID	要修改之目標的唯一目標ID。	整數	無	是的
屬性	Json物件格式的名稱-值配對清單。	Json物件	無	否
名稱	備份目標的新名稱。	字串	無	否

### 傳回值

此方法沒有傳回值。

### 申請範例

此方法的要求類似於下列範例：

```
{
  "method": "ModifyBackupTarget",
  "params": {
    "backupTargetID" : 1,
    "name": "yourtargetS3"
    "attributes" : {
      "size" : 500,
    }
  },
  "id": 1
}
```

### 回應範例

此方法會傳回類似下列範例的回應：

```
{
  "id": 1,
  "result": {}
}
```

### 新的自版本

9.6

## ModifyQoSPolicy

您可以使用此 `ModifyQoSPolicy` 方法修改系統上現有的 QoS 原則。

### 參數

此方法具有下列輸入參數：

名稱	說明	類型	預設值	必要
qosPolicyID	要修改的原則ID。	整數	無	是的
名稱	若有提供、QoS原則名稱（例如金級、白金級、銀級）會變更為此值。	字串	無	否
QoS	若有提供、此原則的QoS設定會變更為這些設定。您可以提供部分QoS值、只變更部分QoS設定。	QoS物件	無	否

### 傳回值

此方法具有下列傳回值：

名稱	說明	類型
qosPolicy	新修改的QoS原則詳細資料。	<a href="#">QoSPolicy</a>

### 申請範例

此方法的要求類似於下列範例：

```
{
  "id": 1950,
  "method": "ModifyQoSPolicy",
  "params": {
    "qosPolicyID": 2,
    "qos": {
      "minIOPS": 51,
      "maxIOPS": 15002,
      "burstIOPS": 15002
    }
  }
}
```

### 回應範例

此方法會傳回類似下列範例的回應：

```

{
  "id": 1950,
  "result": {
    "qosPolicy": {
      "name": "bronze",
      "qos": {
        "burstIOPS": 15002,
        "burstTime": 60,
        "curve": {
          "4096": 100,
          "8192": 160,
          "16384": 270,
          "32768": 500,
          "65536": 1000,
          "131072": 1950,
          "262144": 3900,
          "524288": 7600,
          "1048576": 15000
        },
        "maxIOPS": 15002,
        "minIOPS": 51
      },
      "qosPolicyID": 2,
      "volumeIDs": [
        2
      ]
    }
  }
}

```

新的自版本

10.0

## ModifyVolume

您可以使用此 `ModifyVolume` 方法修改現有磁碟區上的設定。您可以一次修改一個磁碟區、並立即進行變更。

如果您在修改磁碟區時未指定QoS值、則這些值與修改前的相同。您可以執行方法來擷取新建立磁碟區的預設QoS值 `GetDefaultQoS`。

當您需要增加正在複製的磁碟區大小時、請依照下列順序執行此動作、以避免發生複製錯誤：

1. 利用「複製目標」存取來增加磁碟區的大小。



2. 利用讀寫存取權來增加來源或磁碟區的大小。

確保目標和來源磁碟區大小相同。



如果您將存取狀態變更為鎖定或複製目標、則所有現有的iSCSI連線都會終止。

參數

此方法具有下列輸入參數：

名稱	說明	類型	預設值	必要
Volume ID	要修改之磁碟區的磁碟區ID。	整數	無	是的
存取	允許存取磁碟區。可能值： <ul style="list-style-type: none"><li>• readOnly：只允許讀取作業。</li><li>• readWrite：允許讀寫。</li><li>• locked：不允許讀取或寫入。如果未指定、存取值不會變更。</li><li>• replicationTarget：將某個Volume 識別為配對的一組Volume 的目標Volume。如果Volume未配對、存取狀態會鎖定。如果未指定值、則存取值不會變更。</li><li>• snapMirrorTarget：將磁碟區識別為SnapMirror 複寫的目標磁碟區。</li></ul>	字串	無	否
帳戶ID	重新指派磁碟區的AccountID。如果未指定、則會使用先前的帳戶名稱。	整數	無	否

名稱	說明	類型	預設值	必要
AssociatedWithQoS Policy	<p>將磁碟區與指定的QoS原則建立關聯。可能值：</p> <ul style="list-style-type: none"> <li>• true：將磁碟區與在 QoPolicyID 參數中指定的 QoS 原則建立關聯。</li> <li>• false：請勿將磁碟區與在 QoPolicyID 參數中指定的 QoS 原則建立關聯。如果為假、則會移除任何現有的原則關聯、無論您是否在QoSPolicy參數中指定QoS原則。</li> </ul>	布林值	無	否
屬性	Json物件格式的名稱-值配對清單。	Json物件	無	否
CREATETIM	ISO 8601日期字串、設定為新的Volume建立日期。如果設定為true、則為必要。	ISO 8601字串	無	否
已啓用SnapMirrorReplication	<p>決定磁碟區是否可用於SnapMirror端點的複寫。可能值：</p> <ul style="list-style-type: none"> <li>• true</li> <li>• false</li> </ul>	布林值	錯	否
五分大小	指定Volume支援的先進先出（FIFO）快照數量上限。請注意、FIFO和非FIFO快照都使用同一個磁碟區上可用的快照插槽集區。使用此選項可限制可用快照插槽的FIFO快照使用量。請注意、您無法將此值修改為小於目前的FIFO快照計數。	整數	無	否

名稱	說明	類型	預設值	必要
最小大小	指定僅保留給先進先出 (FIFO) 快照的快照插槽數。由於FIFO和非FIFO快照共用相同的資源池、因此minFifoSizer參數會將可能的非FIFO快照總數減少相同數量。請注意、您無法修改此值、使其與目前的非FIFO快照計數發生衝突。	整數	無	否
模式	Volume複寫模式。 可能值： <ul style="list-style-type: none"> <li>• asynch：在寫入目標之前，等待系統確認資料儲存在來源上。</li> <li>• sync：不需要等待來源的資料傳輸確認、即可開始將資料寫入目標。</li> </ul>	字串	無	否
QoS	此磁碟區的新服務品質設定。如果未指定、則不會變更QoS設定。可能值： <ul style="list-style-type: none"> <li>• minIOPS</li> <li>• maxIOPS</li> <li>• burstIOPS</li> </ul>	QoS	無	否
qosPolicyID	應將QoS設定套用至指定磁碟區的原則ID。此參數與QoS參數互不相容。	整數	無	否
設定建立時間	設為true可變更磁碟區建立的記錄日期。	布林值	無	否

名稱	說明	類型	預設值	必要
累計大小	磁碟區的新大小（以位元組為單位）。1000000000等於1GB。大小會四捨五入至最接近的MB大小。此參數只能用於增加磁碟區的大小。	整數	無	否

## 傳回值

此方法具有下列傳回值：

名稱	說明	類型
Volume	包含新修改磁碟區相關資訊的物件。	Volume

## 申請範例

此方法的要求類似於下列範例：

```
{
  "method": "ModifyVolume",
  "params": {
    "volumeID": 5,
    "attributes": {
      "name1": "value1",
      "name2": "value2",
      "name3": "value3"
    },
    "qos": {
      "minIOPS": 60,
      "maxIOPS": 100,
      "burstIOPS": 150,
      "burstTime": 60
    },
    "access" : "readWrite"
  },
  "totalSize": 20000000000,
  "id": 1
}
```

## 回應範例

此方法會傳回類似下列範例的回應：

```
{
  "id": 1,
  "result": {
    "volume": {
      "access": "readWrite",
      "accountID": 1,
      "attributes": {
        "name1": "value1",
        "name2": "value2",
        "name3": "value3"
      },
      "blockSize": 4096,
      "createTime": "2016-03-28T16:16:13Z",
      "deleteTime": "",
      "enable512e": true,
      "iqn": "iqn.2010-01.com.solidfire:jyay.1459181777648.5",
      "name": "1459181777648",
      "purgeTime": "",
      "qos": {
        "burstIOPS": 150,
        "burstTime": 60,
        "curve": {
          "4096": 100,
          "8192": 160,
          "16384": 270,
          "32768": 500,
          "65536": 1000,
          "131072": 1950,
          "262144": 3900,
          "524288": 7600,
          "1048576": 15000
        },
        "maxIOPS": 100,
        "minIOPS": 60
      },
      "scsiEUIDeviceID": "6a79617900000005f47acc0100000000",
      "scsiNAADeviceID": "6f47acc1000000006a79617900000005",
      "sliceCount": 1,
      "status": "active",
      "totalSize": 1000341504,
      "virtualVolumeID": null,
      "volumeAccessGroups": [
```

```
        1
        ],
        "volumeID": 5,
        "volumePairs": []
    }
}
}
```

新的自版本

9.6

如需詳細資訊、請參閱

[GetDefaultQoS](#)

## ModifyVolumes

您可以使用此 `ModifyVolumes` 方法一次最多設定 500 個現有磁碟區。變更會立即生效。如果無法修改任何指定的磁碟區、則 `ModifyVolumes` 不會變更任何指定的磁碟區。

如果您在修改磁碟區時未指定 QoS 值、則每個磁碟區的 QoS 值將維持不變。您可以執行方法來擷取新建立磁碟區的預設 QoS 值 `GetDefaultQoS`。

當您需要增加要複寫的磁碟區大小時、請依照下列順序執行此動作、以避免發生複寫錯誤：

1. 利用「複製目標」存取來增加磁碟區的大小。
2. 利用讀寫存取權來增加來源或磁碟區的大小。

確保目標和來源磁碟區大小相同。



如果您將存取狀態變更為鎖定或複製目標、則所有現有的 iSCSI 連線都會終止。

參數

此方法具有下列輸入參數：

名稱	說明	類型	預設值	必要
----	----	----	-----	----

存取	<p>允許存取磁碟區。可能值：</p> <ul style="list-style-type: none"> <li>• readOnly：只允許讀取作業。</li> <li>• readWrite：允許讀寫。</li> <li>• locked：不允許讀取或寫入。如果未指定、存取值不會變更。</li> <li>• replicationTarget：將某個Volume 識別為配對的一組Volume 的目標Volume。如果Volume未配對、存取狀態會鎖定。如果未指定值、則存取值不會變更。</li> </ul>	字串	無	否
帳戶ID	重新指派磁碟區的AccountID。如果未指定、則會使用先前的帳戶名稱。	整數	無	否
AssociatedWithQoS Policy	<p>將磁碟區與指定的QoS原則建立關聯。可能值：</p> <ul style="list-style-type: none"> <li>• true：將磁碟區與QoSPolicyID 參數中指定的QoS原則建立關聯。</li> <li>• 否：請勿將磁碟區與QoSPolicyID 參數中指定的QoS原則建立關聯。如果為假、則會移除任何現有的原則關聯、無論您是否在QoSPolicy參數中指定QoS原則。</li> </ul>	布林值	無	否

屬性	Json物件格式的名稱-值配對清單。	Json物件	無	否
CREATETIM	ISO 8601日期字串、設定為新的Volume建立日期。如果設定為true、則為必要。	ISO 8601字串	無	否
已啓用SnapMirrorReplication	決定磁碟區是否可用於SnapMirror端點的複寫。可能值： <ul style="list-style-type: none"> <li>• true</li> <li>• false</li> </ul>	布林值	錯	否
五分大小	指定Volume支援的先進先出（FIFO）快照數量上限。請注意、FIFO和非FIFO快照都使用同一個磁碟區上可用的快照插槽集區。使用此選項可限制可用快照插槽的FIFO快照使用量。請注意、您無法將此值修改為小於目前的FIFO快照計數。	整數	無	否
最小大小	指定僅保留給先進先出（FIFO）快照的快照插槽數。由於FIFO和非FIFO快照共用相同的資源池、因此minFifoSizer參數會將可能的非FIFO快照總數減少相同數量。請注意、您無法修改此值、使其與目前的非FIFO快照計數發生衝突。	整數	無	否



模式	Volume複寫模式。 可能值：  <ul style="list-style-type: none"> <li>• asynch：在寫入目標之前，等待系統確認資料儲存在來源上。</li> <li>• sync：不需要等待來源的資料傳輸確認、即可開始將資料寫入目標。</li> </ul>	字串	無	否
QoS	磁碟區的新服務品質設定。如果未指定、則不會變更QoS設定。可能值：  <ul style="list-style-type: none"> <li>• minIOPS</li> <li>• maxIOPS</li> <li>• burstIOPS</li> </ul>	QoS	無	否
qosPolicyID	應將QoS設定套用至指定磁碟區的原則ID。此參數與QoS參數互不相容。	整數	無	否
設定建立時間	設為true可變更磁碟區建立的記錄日期。	布林值	無	否
累計大小	磁碟區的新大小（以位元組為單位）。1000000000等於1GB。大小會四捨五入至最接近的MB大小。此參數只能用於增加磁碟區的大小。	整數	無	否
Volume ID	要修改之磁碟區的磁碟區ID清單。	整數陣列	無	是的

#### 傳回值

此方法具有下列傳回值：

名稱	說明	類型
----	----	----

Volume	包含每個新修改磁碟區資訊的物件陣列。	Volume陣列
--------	--------------------	----------

### 申請範例

此方法的要求類似於下列範例：

```
{
  "method": "ModifyVolumes",
  "params": {
    "volumeIDs": [2,3],
    "attributes": {
      "name1": "value1",
      "name2": "value2",
      "name3": "value3"
    },
    "qos": {
      "minIOPS": 50,
      "maxIOPS": 100,
      "burstIOPS": 150,
      "burstTime": 60
    },
    "access" : "replicationTarget"
  },
  "totalSize": 80000000000,
  "id": 1
}
```

### 回應範例

此方法會傳回類似下列範例的回應：

```
{
  "id": 1,
  "result": {
    "volumes": [
      {
        "access": "replicationTarget",
        "accountID": 1,
        "attributes": {
          "name1": "value1",
          "name2": "value2",
          "name3": "value3"
        },
      },
    ],
  },
}
```

```

"blockSize": 4096,
"createTime": "2016-04-06T17:25:13Z",
"deleteTime": "",
"enable512e": false,
"iqn": "iqn.2010-01.com.solidfire:jo73.2",
"name": "doctest1",
"purgeTime": "",
"qos": {
  "burstIOPS": 150,
  "burstTime": 60,
  "curve": {
    "4096": 100,
    "8192": 160,
    "16384": 270,
    "32768": 500,
    "65536": 1000,
    "131072": 1950,
    "262144": 3900,
    "524288": 7600,
    "1048576": 15000
  },
  "maxIOPS": 100,
  "minIOPS": 50
},
"scsiEUIDeviceID": "6a6f373300000002f47acc0100000000",
"scsiNAADeviceID": "6f47acc10000000006a6f373300000002",
"sliceCount": 1,
"status": "active",
"totalSize": 1000341504,
"virtualVolumeID": null,
"volumeAccessGroups": [],
"volumeID": 2,
"volumePairs": []
},
{
  "access": "replicationTarget",
  "accountID": 1,
  "attributes": {
    "name1": "value1",
    "name2": "value2",
    "name3": "value3"
  },
  "blockSize": 4096,
  "createTime": "2016-04-06T17:26:31Z",
  "deleteTime": "",
  "enable512e": false,

```

```

    "iqn": "iqn.2010-01.com.solidfire:jo73.3",
    "name": "doctest2",
    "purgeTime": "",
    "qos": {
      "burstIOPS": 150,
      "burstTime": 60,
      "curve": {
        "4096": 100,
        "8192": 160,
        "16384": 270,
        "32768": 500,
        "65536": 1000,
        "131072": 1950,
        "262144": 3900,
        "524288": 7600,
        "1048576": 15000
      },
      "maxIOPS": 100,
      "minIOPS": 50
    },
    "scsiEUIDeviceID": "6a6f373300000003f47acc0100000000",
    "scsiNAADeviceID": "6f47acc1000000006a6f373300000003",
    "sliceCount": 1,
    "status": "active",
    "totalSize": 1000341504,
    "virtualVolumeID": null,
    "volumeAccessGroups": [],
    "volumeID": 3,
    "volumePairs": []
  }
]
}
}

```

新的自版本

9.6

如需詳細資訊、請參閱

[GetDefaultQoS](#)

## PurgeDeletedVolume

您可以使用此 `PurgeDeletedVolume` 方法立即永久清除已刪除的磁碟區。您必須先使用刪除磁碟區 `DeleteVolume`、才能將其清除。

磁碟區會在一段時間後自動清除、因此通常不需要使用此方法。

## 參數

此方法具有下列輸入參數：

名稱	說明	類型	預設值	必要
Volume ID	要清除之磁碟區的磁碟區ID。	整數	否	是的

## 傳回值

此方法沒有傳回值。

## 申請範例

此方法的要求類似於下列範例：

```
{
  "method": "PurgeDeletedVolume",
  "params": {
    "volumeID" : 5
  },
  "id" : 1
}
```

## 回應範例

此方法會傳回類似下列範例的回應：

```
{
  "id" : 1,
  "result": {}
}
```

## 新的自版本

9.6

如需詳細資訊、請參閱

[刪除Volume](#)

## PurgeDeletedVolumes

您可以使用此 `PurgeDeletedVolumes` 方法立即永久清除已刪除的磁碟區；您可以使用此

方法一次最多清除 500 個磁碟區。

您必須先使用刪除磁碟區 DeleteVolumes、才能將其清除。磁碟區會在一段時間後自動清除、因此通常不需要使用此方法。



如果您一次清除大量的磁碟區、或您清除的每個磁碟區都有許多相關的快照、方法可能會失敗並傳回錯誤「xDBConnectionLoss」。如果發生這種情況、請以較少的磁碟區重試方法呼叫。

## 參數

此方法具有下列輸入參數：

名稱	說明	類型	預設值	必要
Volume ID	要從系統中清除之磁碟區的磁碟區ID清單。	整數陣列	否	否
帳戶ID	帳戶ID清單。所有指定帳戶的所有磁碟區都會從系統中清除。	整數陣列	否	否
Volume存取群組ID	Volume存取群組ID清單。所有指定的Volume存取群組中的所有Volume都會從系統中清除。	整數陣列	否	否

\*附註：\*每次方法呼叫只能指定上述其中一個參數。指定多個（或無）會導致錯誤。

## 傳回值

此方法沒有傳回值。

## 申請範例

此方法的要求類似於下列範例：

```
{
  "method": "PurgeDeletedVolumes",
  "params": {
    "accountIDs" : [1, 2, 3]
  },
  "id" : 1
}
```

## 回應範例

此方法會傳回類似下列範例的回應：

```
{
  "id" : 1,
  "result": {}
}
```

新的自版本

9.6

如需詳細資訊、請參閱

[刪除Volumes](#)

## 遠端備份目標

您可以使用此 `RemoveBackupTarget` 方法移除備份目標。

### 參數

此方法具有下列輸入參數：

名稱	說明	類型	預設值	必要
備份目標ID	要移除之目標的唯一目標ID。	整數	無	是的

### 傳回值

此方法沒有傳回值。

### 申請範例

此方法的要求類似於下列範例：

```
{
  "method": "RemoveBackupTarget",
  "params": {
    "backupTargetID" : 1
  },
  "id": 1
}
```

### 回應範例

此方法會傳回類似下列範例的回應：

```
{
  "id": 1,
  "result": {}
}
```

新的自版本

9.6

## 恢復刪除Volume

您可以使用此 `RestoreDeletedVolume` 方法、將刪除的磁碟區再次標示為作用中。此動作可讓磁碟區立即可供iSCSI連線使用。

參數

此方法具有下列輸入參數：

名稱	說明	類型	預設值	必要
Volume ID	要還原之刪除磁碟區的磁碟區ID。	整數	無	是的

傳回值

此方法沒有傳回值。

申請範例

此方法的要求類似於下列範例：

```
{
  "method": "RestoreDeletedVolume",
  "params": {
    "volumeID" : 5
  },
  "id" : 1
}
```

回應範例

此方法會傳回類似下列範例的回應：



```
{
  "id" : 1,
  "result": {}
}
```

新的自版本

9.6

## SetDefaultQoS

您可以使用此 `SetDefaultQoS` 方法來設定磁碟區的預設服務品質（QoS）值（以每秒輸入和輸出量或 IOPS 為單位測量）。

參數

此方法具有下列輸入參數：

名稱	說明	類型	預設值	必要
最低IOPS	叢集提供給磁碟區的持續IOPS下限。	整數	無	否
最大IOPS	叢集提供給磁碟區的持續IOPS上限。	整數	無	否
burstIOPS	在短時間脈衝案例中允許的IOPS上限。	整數	無	否

傳回值

此方法具有下列傳回值：

名稱	說明	類型
最低IOPS	叢集提供給磁碟區的持續IOPS下限。	整數
最大IOPS	叢集提供給磁碟區的持續IOPS上限。	整數
burstIOPS	在短時間脈衝案例中允許的IOPS上限。	整數

## 申請範例

此方法的要求類似於下列範例：

```
{
  "method": "SetDefaultQoS",
  "params": {
    "burstIOPS":8000,
    "maxIOPS":1000,
    "minIOPS":200
  },
  "id": 1
}
```

## 回應範例

此方法會傳回類似下列範例的回應：

```
{
  "id":1,
  "result": {
    "burstIOPS":8000,
    "maxIOPS":1000,
    "minIOPS":200
  }
}
```

## 新的自版本

9.6

## StartBulkVolume Read

您可以使用此 `StartBulkVolumeRead` 方法在指定的磁碟區上啟動大量磁碟區讀取工作階段。

一個Volume上只能同時執行兩個大量Volume程序。當您初始化工作階段時、資料會從SolidFire 一個用來儲存在外部備份來源的儲存磁碟區讀取。外部資料是由在元素儲存節點上執行的Web伺服器存取。外部資料存取的伺服器互動資訊會由儲存系統上執行的指令碼傳遞。

在大量磁碟區讀取作業開始時、會建立磁碟區的快照、並在讀取完成時刪除快照。您也可以輸入快照的ID作為參數、來讀取磁碟區的快照。讀取先前的快照時、系統不會建立新的磁碟區快照、也不會在讀取完成時刪除先前的快照。



如果未提供現有快照的ID、此程序會建立新的快照。如果叢集完整度處於階段2或3、則可以建立快照。叢集完整度處於第4或第5階段時、不會建立快照。

## 參數

此方法具有下列輸入參數：

名稱	說明	類型	預設值	必要
格式	Volume資料的格式。可以是： <ul style="list-style-type: none"><li>• uncompressed：每個位元組的磁碟區都會傳回而不進行任何壓縮。</li><li>• native：返回的不透明數據更小、更高效地存儲和寫入隨後的批量 Volume 寫入。</li></ul>	字串	無	是的
Volume ID	要讀取的磁碟區ID。	整數	無	是的
Snapshot ID	先前建立的快照ID、用於大量磁碟區讀取。如果未輸入ID、則會建立目前作用中Volume映像的快照。	整數	無	否
指令碼	可執行指令碼的名稱。如果未指定指令碼名稱、則必須輸入金鑰和URL才能存取元素儲存節點。指令碼會在主要節點上執行、然後將金鑰和URL傳回指令碼、以便聯絡本機Web伺服器。	字串	無	否
指令碼參數	要傳遞至指令碼的Json參數。	Json物件	無	否
屬性	JSON 物件格式的名稱值配對清單。 <a href="#">"深入瞭解"</a> 。	Json物件	無	否

## 傳回值

此方法具有下列傳回值：

名稱	說明	類型
asyncdle	要檢查完成的非同步程序ID。	整數
金鑰	不透明金鑰可唯一識別工作階段。	字串
URL	存取節點Web伺服器的URL。	字串

## 申請範例

此方法的要求類似於下列範例：

```
{
  "method": "StartBulkVolumeRead",
  "params": {
    "volumeID" : 5,
    "format" : "native",
    "snapshotID" : 2
  },
  "id": 1
}
```

## 回應範例

此方法會傳回類似下列範例的回應：

```
{
  "id" : 1,
  "result" : {
    "asyncHandle" : 1,
    "key" : "11eed8f086539205beeaadd981aad130",
    "url" : "https://127.0.0.1:44000/"
  }
}
```

## 新的自版本

9.6

## StartBulkVolume寫入

您可以使用此 `StartBulkVolumeWrite` 方法在指定的磁碟區上啟動大量磁碟區寫入工作階段。

一個Volume上只能同時執行兩個大量Volume程序。初始化工作階段時、資料會從外部備份來源寫入元素儲存磁碟區。外部資料是由在元素儲存節點上執行的Web伺服器存取。外部資料存取的伺服器互動資訊會由儲存系統上執行的指令碼傳遞。

### 參數

此方法具有下列輸入參數：

名稱	說明	類型	預設值	必要
格式	Volume資料的格式。可以是： <ul style="list-style-type: none"><li>• uncompressed：每個位元組的磁碟區都會傳回而不進行任何壓縮。</li><li>• native：返回的不透明數據更小、更高效地存儲和寫入隨後的批量 Volume 寫入。</li></ul>	字串	無	是的
Volume ID	要寫入的磁碟區ID。	整數	無	是的
指令碼	可執行指令碼的名稱。如果未指定指令碼名稱、則必須輸入金鑰和URL才能存取元素儲存節點。指令碼會在主要節點上執行、然後將金鑰和URL傳回指令碼、以便聯絡本機Web伺服器。	字串	無	否
指令碼參數	要傳遞至指令碼的Json參數。	Json物件	無	否
屬性	JSON 物件格式的名稱值配對清單。 <a href="#">"深入瞭解"</a> 。	Json物件	無	否

## 傳回值

此方法具有下列傳回值：

名稱	說明	類型
asyncdle	要檢查完成的非同步程序ID。	整數
金鑰	不透明金鑰可唯一識別工作階段。	字串
URL	存取節點Web伺服器的URL。	字串

## 申請範例

此方法的要求類似於下列範例：

```
{
  "method": "StartBulkVolumeWrite",
  "params": {
    "volumeID" : 5,
    "format" : "native",
  },
  "id": 1
}
```

## 回應範例

此方法會傳回類似下列範例的回應：

```
{
  "id" : 1,
  "result" : {
    "asyncHandle" : 1,
    "key" : "11eed8f086539205beeaadd981aad130",
    "url" : "https://127.0.0.1:44000/"
  }
}
```

## 新的自版本

9.6

## 更新BulkVolume狀態

您可以使用 `UpdateBulkVolumeStatus` 方法來更新使用或

`StartBulkVolumeWrite` 方法啟動的大量 Volume 工作狀態  
`StartBulkVolumeRead`。

### 參數

此方法具有下列輸入參數：

名稱	說明	類型	預設值	必要
金鑰	或StartBulkVolume寫入工作階段初始化期間指派的金鑰StartBulkVolumeRead。	字串	無	是的
狀態	系統會設定指定大量Volume工作的狀態。可能值： <ul style="list-style-type: none"> <li>• 執行中：仍在作用中的工作。</li> <li>• 完成：已完成的工作。</li> <li>• 失敗：已失敗的工作。</li> </ul>	字串	無	是的
完成百分比	大量Volume工作的完成進度、以百分比表示。	字串	無	否
訊息	當工作完成時、傳回大量Volume工作的狀態。	字串	無	否
屬性	Json屬性；更新大量Volume工作中的內容。	Json物件	無	否

### 傳回值

此方法具有下列傳回值：

名稱	說明	類型
----	----	----

狀態	要求的工作階段狀態。傳回狀態：  <ul style="list-style-type: none"> <li>• 準備</li> <li>• 使用中</li> <li>• 完成</li> <li>• 失敗</li> </ul>	字串
屬性	傳回方法呼叫中指定的屬性。無論值是否已變更、都會傳回值。	字串
URL	存取節點Web伺服器的URL；僅在工作階段仍在作用中時提供。	字串

### 申請範例

此方法的要求類似於下列範例：

```
{
  "method": "UpdateBulkVolumeStatus",
  "params": {
    "key": "0b2f532123225febda2625f55dcb0448",
    "status": "running"
  },
  "id": 1
}
```

### 回應範例

此方法會傳回類似下列範例的回應：

```
{
  "id" : 1,
  "result": {
    "status" : "running",
    "url" : "https://10.10.23.47:8443/"
  }
}
```

### 新的自版本

9.6



如需詳細資訊、請參閱

- [StartBulkVolume Read](#)
- [StartBulkVolume寫入](#)

## Volume存取群組API方法

Volume存取群組方法可讓您新增、移除、檢視及修改Volume存取群組、這些群組是使用者可使用iSCSI或Fibre Channel啟動器存取的磁碟區集合。

- [AddInitiatorsToVolume存取群組](#)
- [AddVolumesToVolume存取群組](#)
- [建立Volume存取群組](#)
- [刪除Volume存取群組](#)
- [listVolume存取群組](#)
- [RemoveVolumesFromVolume存取群組](#)
- [RemoveInitialatorsFromVolume存取群組](#)
- [ModifyVolume存取群組](#)
- [GetVolume存取群組效率](#)

如需詳細資訊、請參閱

- ["零件與元件軟體文件SolidFire"](#)
- ["先前版本的NetApp SolidFire 產品及元素產品文件"](#)

### AddInitiatorsToVolume存取群組

您可以使用此 `AddInitiatorsToVolumeAccessGroup` 方法將啟動器新增至指定的 Volume 存取群組。

啟動器IQN的可接受格式為iqn.yd-MM、其中y和m為數字、後面接著只能包含數字、大小寫字母、句點 (.)、分號 (:) 或短破折號 (-) 的文字。請參閱下列範例：

```
iqn.2010-01.com.solidfire:17oi.solidfire-0.1
```

光纖通道啟動器 WWPN 的可接受格式為 AA:BB:CC:dd:11:22:33:44 或 AabBCCdd11223344。請參閱下列範例：

```
21:00:00:0e:1e:11:f1:81
```

## 參數

此方法具有下列輸入參數：

名稱	說明	類型	預設值	必要
啟動器	<p>要納入Volume存取群組的啟動器ID或名稱 (IQN和WWPN) 清單。如果您通過啟動器名稱清單、則會在啟動器尚未存在時建立啟動器。如果您通過啟動器ID清單、則當任何啟動器不存在時、該方法會傳回錯誤。</p> <p>傳遞啟動器名稱已過時；您應盡可能使用啟動器ID。</p>	整數陣列或字串陣列 (已過時)		是的
Volume存取群組ID	要新增啟動器的Volume存取群組ID。	整數	無	是的

## 傳回值

此方法具有下列傳回值：

名稱	說明	類型
Volume存取群組	包含新修改磁碟區存取群組相關資訊的物件。	<a href="#">Volume存取群組</a>

## 申請範例

此方法的要求類似於下列範例：

```
{
  "id": 13171,
  "method": "AddInitiatorsToVolumeAccessGroup",
  "params": {
    "initiators": [116,117],
    "volumeAccessGroupID": 96
  }
}
```

## 回應範例

此方法會傳回類似下列範例的回應：

```
{
  "id": 13171,
  "result": {
    "volumeAccessGroup": {
      "attributes": {},
      "deletedVolumes": [
        327
      ],
      "initiatorIDs": [
        116,
        117
      ],
      "initiators": [
        "iqn.1993-08.org.debian:01:181324777",
        "iqn.1993-08.org.debian:01:181324888"
      ],
      "name": "northbanktest",
      "volumeAccessGroupID": 96,
      "volumes": [
        346
      ]
    }
  }
}
```

新的自版本

9.6

## AddVolumesToVolume存取群組

您可以使用此 `AddVolumesToVolumeAccessGroup` 方法將 Volume 新增至指定的 Volume 存取群組。

參數

此方法具有下列輸入參數：

名稱	說明	類型	預設值	必要
磁碟區	要新增至Volume存取群組的Volume ID 清單。	整數陣列	無	是的
Volume存取群組ID	Volume存取群組的Volume存取群組ID、用於新增磁碟區。	整數	無	是的

### 傳回值

此方法具有下列傳回值：

名稱	說明	類型
Volume存取群組	包含新修改磁碟區存取群組相關資訊的物件。	<a href="#">Volume存取群組</a>

### 申請範例

此方法的要求類似於下列範例：

```
{
  "method": "AddVolumesToVolumeAccessGroup",
  "params": {
    "volumeAccessGroupID": 96,
    "volumes": [1,2]
  },
  "id": 1
}
```

### 回應範例

此方法會傳回類似下列範例的回應：

```
{
  "id": 1,
  "result": {
    "volumeAccessGroup": {
      "attributes": {},
      "deletedVolumes": [
        346
      ],
      "initiatorIDs": [
        116,
        117
      ],
      "initiators": [
        "iqn.1993-08.org.debian:01:181324777",
        "iqn.1993-08.org.debian:01:181324888"
      ],
      "name": "northbanktest",
      "volumeAccessGroupID": 96,
      "volumes": [
        1,
        2
      ]
    }
  }
}
```

新的自版本

9.6

## 建立Volume存取群組

您可以使用 `CreateVolumeAccessGroup` 建立新的 Volume 存取群組。建立Volume存取群組時、您需要為其命名、也可以選擇性地輸入啟動器和磁碟區。

您新增至Volume存取群組的任何啟動器IQN、都能存取群組中的任何磁碟區、而無需CHAP驗證。



複製的磁碟區不會從來源磁碟區繼承Volume存取群組成員資格。

建立Volume存取群組時、請考量下列事項：

- Volume存取群組最多可包含64個啟動器IQN。
- 啟動器只能屬於一個Volume存取群組。
- Volume存取群組最多可包含2000個磁碟區。

- 每個Volume存取群組最多可屬於四個Volume存取群組。

## 參數

此方法具有下列輸入參數：

名稱	說明	類型	預設值	必要
啟動器	要納入Volume存取群組的啟動器ID或名稱 (IQN和WWPN) 清單。如果您通過啟動器名稱清單、則會在啟動器尚未存在時建立啟動器。如果您通過啟動器ID清單、則當任何啟動器不存在時、該方法會傳回錯誤。傳遞啟動器名稱已過時；您應盡可能使用啟動器ID。	整數陣列或字串陣列 (已過時)		否
名稱	Volume存取群組名稱。不需要是獨一無二的、但值得推薦。長度必須為1到64個字元。	字串	無	是的
磁碟區	要納入Volume存取群組的Volume ID清單。	整數陣列		否
屬性	Json物件格式的名稱-值配對清單。	Json物件	{}	否

## 傳回值

此方法具有下列傳回值：

名稱	說明	類型
Volume存取群組	包含新建立之Volume存取群組相關資訊的物件。	<a href="#">Volume存取群組</a>
Volume存取群組ID	新建立的Volume存取群組ID。	整數

## 申請範例

此方法的要求類似於下列範例：

```
{
  "method": "CreateVolumeAccessGroup",
  "params": {
    "name": "myaccessgroup",
    "initiators": ["iqn.1993-08.org.debian: 01: a31b1d799d5c"],
    "volumes": [327],
    "attributes": {}
  }
}
```

## 回應範例

此方法會傳回類似下列範例的回應：

```
{
  "id": null,
  "result": {
    "volumeAccessGroup": {
      "attributes": {},
      "deletedVolumes": [],
      "initiatorIDs": [
        95
      ],
      "initiators": [
        "iqn.1993-08.org.debian: 01: a31b1d799d5c"
      ],
      "name": "myaccessgroup",
      "volumeAccessGroupID": 96,
      "volumes": [
        327
      ]
    },
    "volumeAccessGroupID": 96
  }
}
```

## 新的自版本

### 9.6

如需詳細資訊、請參閱

- [Get非 同步結果](#)
- [listSyncJobs](#)

- [ModifyVolume](#)

## 刪除Volume存取群組

您可以使用 `DeleteVolumeAccessGroup` 刪除磁碟區存取群組。

### 參數

此方法具有下列輸入參數：

名稱	說明	類型	預設值	必要
Volume存取群組ID	要刪除的Volume存取群組ID。	整數	無	是的
刪除OrphanInitiator	指定是否刪除啟動器物件。可能值： <ul style="list-style-type: none"> <li>• 是：從Volume存取群組移除啟動器物件後、請將其刪除。</li> <li>• 假：從Volume存取群組移除啟動器物件後、請勿刪除這些物件。這是預設值。</li> </ul>	布林值	錯	否
力	新增此旗標會強制刪除Volume存取群組、即使該群組具有虛擬網路ID或標記。可能值： <ul style="list-style-type: none"> <li>• 是：將刪除Volume存取群組。</li> <li>• 否：預設。如果磁碟區存取群組具有虛擬網路ID或標記、請勿刪除該群組。</li> </ul>	布林值	錯	否

### 傳回值

此方法沒有傳回值。



## 申請範例

此方法的要求類似於下列範例：

```
{
  "method": "DeleteVolumeAccessGroup",
  "params": {
    "force": true,
    "volumeAccessGroupID" : 3
  },
  "id" : 1
}
```

## 回應範例

此方法會傳回類似下列範例的回應：

```
{
  "id" : 1,
  "result": {}
}
```

## 新的自版本

9.6

## listVolume存取群組

您可以使用此 `ListVolumeAccessGroups` 方法來取得目前系統中的 Volume 存取群組相關資訊。

## 參數

此方法具有下列輸入參數：

名稱	說明	類型	預設值	必要
限制	要傳回的Volume存取群組物件數目上限。 與volumeAccessGroups參數互不相容。	整數	無限	否

名稱	說明	類型	預設值	必要
startVolume存取群組ID	開始列出的Volume存取群組ID。與volumeAccessGroups參數互不相容。	整數	0	否
Volume存取群組	要擷取的Volume存取GroupID值清單。與startVolume存取群組ID和限制參數互不相容。	整數陣列		否

### 傳回值

此方法具有下列傳回值：

名稱	說明	類型
Volume存取群組	描述每個Volume存取群組的物件清單。	<a href="#">Volume存取群組陣列</a>
Volume存取群組NotFound	系統找不到Volume存取群組清單。如果您使用volumeAccessGroups參數、但系統找不到您指定的一或多個Volume存取群組、則顯示此選項。	整數陣列

### 申請範例

此方法的要求類似於下列範例：

```
{
  "method": "ListVolumeAccessGroups",
  "params": {
    "startVolumeAccessGroupID": 3,
    "limit" : 1
  },
  "id" : 1
}
```

### 回應範例

此方法會傳回類似下列範例的回應：

```

{
  "id": 1,
  "result": {
    "volumeAccessGroups": [
      {
        "attributes": {},
        "deletedVolumes": [],
        "initiatorIDs": [],
        "initiators": [],
        "name": "example1",
        "volumeAccessGroupID": 3,
        "volumes": []
      }
    ]
  }
}

```

新的自版本

9.6

## RemoveVolumesFromVolume存取群組

您可以使用此 `RemoveVolumesFromVolumeAccessGroup` 方法從指定的 Volume 存取群組中移除 Volume。

參數

此方法具有下列輸入參數：

名稱	說明	類型	預設值	必要
Volume存取群組ID	要從中移除磁碟區的Volume存取群組ID。	整數	無	是的
磁碟區	要從Volume存取群組移除的Volume Volume ID。	整數陣列	無	是的

傳回值

此方法具有下列傳回值：

名稱	說明	類型
Volume存取群組	包含新修改磁碟區存取群組相關資訊的物件。	Volume存取群組

### 申請範例

此方法的要求類似於下列範例：

```
{
  "method": "RemoveVolumesFromVolumeAccessGroup",
  "params": {
    "volumeAccessGroupID": 96,
    "volumes": [1,2]
  },
  "id": 1
}
```

### 回應範例

此方法會傳回類似下列範例的回應：

```
{
  "id": 1,
  "result": {
    "volumeAccessGroup": {
      "attributes": {},
      "deletedVolumes": [
        346
      ],
      "initiatorIDs": [
        116,
        117
      ],
      "initiators": [
        "iqn.1993-08.org.debian:01:181324777",
        "iqn.1993-08.org.debian:01:181324888"
      ],
      "name": "northbanktest",
      "volumeAccessGroupID": 96,
      "volumes": []
    }
  }
}
```

## RemoveInitialatorsFromVolume存取群組

您可以使用此 `RemoveInitialatorsFromVolumeAccessGroup` 方法從指定的 Volume 存取群組中移除啟動器。

### 參數

此方法具有下列輸入參數：

名稱	說明	類型	預設值	必要
Volume存取群組ID	從其中移除啟動器的Volume存取群組ID。	整數	無	是的
啟動器	要納入Volume存取群組的啟動器ID或名稱 (IQN和WWPN) 清單。如果您通過啟動器名稱清單、則會在啟動器尚未存在時建立啟動器。如果您通過啟動器ID清單、則當任何啟動器不存在時、該方法會傳回錯誤。傳遞啟動器名稱已過時；您應盡可能使用啟動器ID。	整數陣列 (建議) 或 字串陣列 (已過時)	無	否
刪除OrphanInitiator	指定是否要在啟動器物件從Volume存取群組中移除之後刪除。可能值： <ul style="list-style-type: none"> <li>• 是：從Volume存取群組移除啟動器物件後、請將其刪除。</li> <li>• 假：從Volume存取群組移除啟動器物件後、請勿刪除這些物件。這是預設值。</li> </ul>	布林值	錯	否

## 傳回值

此方法具有下列傳回值：

名稱	說明	類型
Volume存取群組	包含新修改磁碟區存取群組相關資訊的物件。	<a href="#">Volume存取群組</a>

## 申請範例

此方法的要求類似於下列範例：

```
{
  "id": 13171,
  "method": "RemoveInitiatorsFromVolumeAccessGroup",
  "params": {
    "initiators": [114,115],
    "volumeAccessGroupID": 96
  }
}
```

## 回應範例

此方法會傳回類似下列範例的回應：

```
{
  "id": 13171,
  "result": {
    "volumeAccessGroup": {
      "attributes": {},
      "deletedVolumes": [
        327
      ],
      "initiatorIDs": [],
      "initiators": [],
      "name": "test",
      "volumeAccessGroupID": 96,
      "volumes": [
        346
      ]
    }
  }
}
```

## ModifyVolume存取群組

您可以使用此 `ModifyVolumeAccessGroup` 方法來更新啟動器、並從 Volume 存取群組新增或移除磁碟區。

如果指定的啟動器或磁碟區與目前存在的複本相同、則磁碟區存取群組會保持不動。如果未指定磁碟區或啟動器的值、則不會變更目前的啟動器和磁碟區清單。

### 參數

此方法具有下列輸入參數：

名稱	說明	類型	預設值	必要
Volume存取群組ID	要修改的Volume存取群組ID。	整數	無	是的
名稱	此Volume存取群組的新名稱。	字串	無	否
屬性	Json物件格式的名稱-值配對清單。	Json物件	無	否
啟動器	要納入Volume存取群組的啟動器ID或名稱 (IQN和WWPN) 清單。如果您通過啟動器名稱清單、則會在啟動器尚未存在時建立啟動器。如果您通過啟動器ID清單、則當任何啟動器不存在時、該方法會傳回錯誤。傳遞啟動器名稱已過時；您應盡可能使用啟動器ID。	整數陣列 (建議) 或字串陣列 (已過時)	無	否

刪除OrphanInitiator	指定是否要在啟動器物件從Volume存取群組中移除之後刪除。可能值：  <ul style="list-style-type: none"> <li>• 是：從Volume存取群組移除啟動器物件後、請將其刪除。</li> <li>• 假：從Volume存取群組移除啟動器物件後、請勿刪除這些物件。這是預設值。</li> </ul>	布林值	錯	否
磁碟區	要修改之磁碟區的Volume ID清單。	整數陣列	無	Volume存取群組

### 傳回值

此方法具有下列傳回值：

名稱	說明	類型
Volume存取群組	包含新修改磁碟區存取群組相關資訊的物件。	Volume存取群組

### 申請範例

此方法的要求類似於下列範例：

```

{
  "method": "ModifyVolumeAccessGroup",
  "params": {
    "volumeAccessGroupID": 96,
    "name": "accessgrouptest",
    "initiators": [115,114],
    "volumes": [
      346
    ],
    "attributes": {}
  }
}

```



## 回應範例

此方法會傳回類似下列範例的回應：

```
{
  "id": null,
  "result": {
    "volumeAccessGroup": {
      "attributes": {},
      "deletedVolumes": [
        327
      ],
      "initiatorIDs": [
        114,
        115
      ],
      "initiators": [
        "iqn.1998-01.com.vmware:desk1-esx1-577b283a",
        "iqn.1998-01.com.vmware:donesq-esx1-421b281b"
      ],
      "name": "accessgrouptest",
      "volumeAccessGroupID": 96,
      "volumes": [
        346
      ]
    }
  }
}
```

新的自版本

9.6

如需詳細資訊、請參閱

- [AddInitiatorsToVolume存取群組](#)
- [AddVolumesToVolume存取群組](#)
- [RemoveInitialatorsFromVolume存取群組](#)
- [RemoveVolumesFromVolume存取群組](#)

## GetVolume存取群組效率

您可以使用此 `GetVolumeAccessGroupEfficiency` 方法取得有關 Volume 存取群組的效率資訊。只有您在此API方法中提供作為參數的Volume存取群組、才會用來計算容量。

## 參數

此方法具有下列輸入參數：

名稱	說明	類型	預設值	必要
Volume存取群組ID	指定計算容量的Volume存取群組。	整數	無	是的

## 傳回值

此方法具有下列傳回值：

名稱	說明	類型
壓縮	磁碟區存取群組中所有磁碟區的資料壓縮所節省的空间量。以比率表示、值1表示資料已儲存而不進行壓縮。	浮動
重複資料刪除	不複製Volume存取群組中所有磁碟區的資料所節省的空间量。以比率表示。	浮動
精簡配置	用於儲存資料的空间與配置空间量的比率。以比率表示。	浮動
時間戳記	上次在垃圾回收之後收集效率資料的時間。	ISO 8601資料字串
錯過Volume	無法查詢效率資料的磁碟區。遺失的磁碟區可能是因為最近的垃圾收集、暫時網路遺失或從垃圾回收週期開始重新啟動服務所致。	整數陣列

## 申請範例

此方法的要求類似於下列範例：

```
{
  "method": "GetVolumeAccessGroupEfficiency",
  "params": {
    "volumeAccessGroupID": 1
  },
  "id": 1
}
```

## 回應範例

此方法會傳回類似下列範例的回應：

```
{
  "id": 1,
  "result": {
    "compression": 2.006012925331075,
    "deduplication": 1,
    "missingVolumes": [],
    "thinProvisioning": 1.009861932938856,
    "timestamp": "2014-03-10T17:05:27Z"
  }
}
```

新的自版本

9.6

## Volume Snapshot API方法

Element軟體Volume Snapshot API方法可讓您管理Volume快照。您可以使用Volume Snapshot API方法來建立、修改、複製及刪除Volume快照。

- [Snapshot總覽](#)
- [CreatGroupSnapshot](#)
- [建立排程](#)
- [建立Snapshot](#)
- [刪除GroupSnapshot](#)
- [刪除Snapshot](#)
- [Get排程](#)
- [清單群組快照](#)
- [清單排程](#)
- [列表快照](#)
- [ModifyGroupSnapshot](#)
- [修改排程](#)
- [ModifySnapshot](#)
- [RollbackToGroupSnapshot](#)
- [RollbackToSnapshot](#)

如需詳細資訊、請參閱

- ["零件與元件軟體文件SolidFire"](#)
- ["先前版本的NetApp SolidFire 產品及元素產品文件"](#)

## Snapshot總覽

Volume Snapshot是Volume的時間點複本。您可以使用快照將磁碟區復原至建立快照時的狀態。

您可以將磁碟區快照分組在一起、以便以一致的方式備份或回溯相關磁碟區。群組快照會擷取所有Volume Slice檔案的時間點映像。然後、您可以使用映像將一組磁碟區復原至時間點狀態、並確保群組中所有磁碟區的所有資料都一致。

您可以排程在定義的時間間隔內自動執行Volume快照。您可以依時間、一週中的天數或一月中的天數來定義時間間隔。您也可以使用排程的快照、確保快照已備份至遠端儲存設備、以供歸檔之用。

如需詳細資訊、請參閱

- ["零件與元件軟體文件SolidFire"](#)
- ["先前版本的NetApp SolidFire 產品及元素產品文件"](#)

## CreatGroupSnapshot

您可以使用 `CreateGroupSnapshot` 建立一組磁碟區的時間點複本。

您可以稍後使用此快照做為備份或復原、以確保磁碟區群組中的資料在您建立快照的時間點保持一致。

叢集完整度



如果叢集完整度處於階段1、2或3、您可以建立快照。叢集完整度達到階段4或5時、您無法建立快照。

參數

此方法具有下列輸入參數：

名稱	說明	類型	預設值	必要
attributes	Json物件格式的名稱-值配對清單。	Json物件	無	否

名稱	說明	類型	預設值	必要
enableRemoteReplication	<p>指定是否將快照複寫至遠端儲存設備。可能值：</p> <ul style="list-style-type: none"> <li>• true：快照將複寫到遠端儲存設備。</li> <li>• false：快照不會複寫到遠端儲存設備。</li> </ul>	布林值	錯	否
ensureSerialCreation	<p>指定如果正在進行先前的快照複寫、則不應建立快照。可能的值包括：</p> <ul style="list-style-type: none"> <li>• true：這可確保一次只複寫一個快照。如果先前的快照複寫仍在進行中、建立新快照將會失敗。</li> <li>• false：預設。如果另一個快照複寫仍在進行中、則允許建立此快照。</li> </ul>	布林值	false	否
expirationTime	<p>指定快照可移除的時間。無法與搭配`retention`使用。如果未指定、或、`retention`則`expirationTime`快照不會過期。時間格式為ISO 8601日期字串、適用於基於時間的到期日、否則將不會過期。的值`null`會導致永久保留快照。的值會使快照以先進先出（FIFO）的`fifo`方式保留、相對於磁碟區上的其他FIFO快照。如果沒有可用的FIFO空間、API將會失敗。</p>	ISO 8601日期字串	無	否

名稱	說明	類型	預設值	必要
name	群組快照的名稱。如果未輸入名稱、則會使用拍攝群組快照的日期和時間。允許的最大名稱長度為 255 個字元。	字串	無	否
retention	此參數與參數相同 expirationTime、但時間格式為 HH : MM : s 如果既未指定也 `retention` 未指定、則 `expirationTime` 快照不會過期。	字串	無	否
snapMirrorLabel	SnapMirror 軟體用來指定 SnapMirror 端點上的快照保留原則的標籤。	字串	無	否
volumes	要複製之 Volume 映像的唯一 ID。	Volume ID 陣列	無	是的

## 傳回值

此方法具有下列傳回值：

名稱	說明	類型
成員	<p>群組每個成員的 Checksum、volumeID 和 snapshotID 清單。有效值：</p> <ul style="list-style-type: none"> <li>Checksum：儲存快照中資料的小字串表示。此 Checksum 稍後可用於比較其他快照、以偵測資料中的錯誤。（字串）</li> <li>SnapshotID：用於建立新快照的快照的唯一 ID。SnapshotID 必須來自給定磁碟區上的快照。（整數）</li> <li>Volume ID：快照的來源 Volume ID。（整數）</li> </ul>	Json 物件陣列
群組 SnapshotID	新群組快照的唯一 ID。	群組 Snapshot ID

群組Snapshot	包含新建立之群組快照相關資訊的物件。	<a href="#">群組Snapshot</a>
------------	--------------------	----------------------------

### 申請範例

此方法的要求類似於下列範例：

```
{
  "method": "CreateGroupSnapshot",
  "params": {
    "volumes": [1,2]
  },
  "id": 1
}
```

### 回應範例

此方法會傳回類似下列範例的回應：

```
{
  "id": 1,
  "result": {
    "groupSnapshot": {
      "attributes": {},
      "createTime": "2016-04-04T22:43:29Z",
      "groupSnapshotID": 45,
      "groupSnapshotUUID": "473b78a3-ef85-4541-9438-077306b2d3ca",
      "members": [
        {
          "attributes": {},
          "checksum": "0x0",
          "createTime": "2016-04-04T22:43:29Z",
          "enableRemoteReplication": false,
          "expirationReason": "None",
          "expirationTime": null,
          "groupID": 45,
          "groupSnapshotUUID": "473b78a3-ef85-4541-9438-077306b2d3ca",
          "name": "2016-04-04T22:43:29Z",
          "snapshotID": 3323,
          "snapshotUUID": "7599f200-0092-4b41-b362-c431551937d1",
          "status": "done",
          "totalSize": 5000658944,
          "virtualVolumeID": null,
          "volumeID": 1
        }
      ]
    }
  }
}
```

```

    },
    {
      "attributes": {},
      "checksum": "0x0",
      "createTime": "2016-04-04T22:43:29Z",
      "enableRemoteReplication": false,
      "expirationReason": "None",
      "expirationTime": null,
      "groupID": 45,
      "groupSnapshotUUID": "473b78a3-ef85-4541-9438-077306b2d3ca",
      "name": "2016-04-04T22:43:29Z",
      "snapshotID": 3324,
      "snapshotUUID": "a0776a48-4142-451f-84a6-5315dc37911b",
      "status": "done",
      "totalSize": 6001000448,
      "virtualVolumeID": null,
      "volumeID": 2
    }
  ],
  "name": "2016-04-04T22:43:29Z",
  "status": "done"
},
"groupSnapshotID": 45,
"members": [
  {
    "checksum": "0x0",
    "snapshotID": 3323,
    "snapshotUUID": "7599f200-0092-4b41-b362-c431551937d1",
    "volumeID": 1
  },
  {
    "checksum": "0x0",
    "snapshotID": 3324,
    "snapshotUUID": "a0776a48-4142-451f-84a6-5315dc37911b",
    "volumeID": 2
  }
]
}
}

```

新的自版本

9.6



## 建立排程

您可以使用 `CreateSchedule` 來排程磁碟區在定義的時間間隔內的自動快照。

您可以稍後使用建立的快照做為備份或復原、以確保磁碟區或磁碟區群組上的資料在建立快照的時間點保持一致。如果您排程快照在5分鐘內不可見的時間段執行、快照將在下一個時間段執行、時間間隔為5分鐘。例如，如果您排定快照在 12 : 42 : 00 UTC 執行，快照將於 12 : 45 : 00 UTC 執行。您無法排程快照以5分鐘以內的時間間隔執行。



如果叢集完整度處於階段1、2或3、您可以建立快照。叢集完整度達到階段4或5時、您無法建立快照。

### 參數

此方法具有下列輸入參數：

名稱	說明	類型	預設值	必要
attributes	使用「frequency」字串來指出快照的頻率。可能值： <ul style="list-style-type: none"><li>• Days of Week</li><li>• Days of Month</li><li>• Time Interval</li></ul>	Json物件	無	否
hasError	需要說明的說明	布林值	false	否
hours	每週重複快照之間的時數或每小時的格林尼治標準時間（以每週天數或每月天數模式計算）。有效值為 0 至 23。	整數	無	否
lastRunStatus	上次排程快照建立的結果或狀態。	字串	無	否
name	快照的名稱。如果未輸入名稱、則會使用拍攝群組快照的日期和時間。允許的最大名稱長度為 244 個字元。	字串	無	否

名稱	說明	類型	預設值	必要
minutes	週期性快照之間的分鐘數、或快照將以每週數天或每月數日模式所發生的時間（以GMT時間為單位）。有效值為 5 至 59。	整數	無	否
paused	指出排程是否應暫停。有效值：  <ul style="list-style-type: none"> <li>• true</li> <li>• false</li> </ul>	布林值	無	否
recurring	指出排程是否為週期性。有效值包括：  <ul style="list-style-type: none"> <li>• true</li> <li>• false</li> </ul>	布林值	無	否
runNextInterval	指定是否在下次排程器處於作用中狀態時執行快照。設為true時、排程快照會在排程器下次作用時執行、並重新設回假。有效值包括：  <ul style="list-style-type: none"> <li>• true</li> <li>• false</li> </ul>	布林值	false	否
scheduleName	排程的唯一名稱。允許的排程名稱長度上限為24個字元。	字串	無	是的
scheduleType	指出要建立的排程類型。有效值為Snapshot。	字串	無	是的

名稱	說明	類型	預設值	必要
scheduleInfo	<p>排程的唯一名稱、所建立快照的保留期間、以及建立快照的磁碟區Volume ID。 有效值：</p> <ul style="list-style-type: none"> <li>• volumeID：要包含在快照中的卷的 ID。（整數）</li> <li>• volumes：要包含在組快照中的卷 ID 列表。（整數陣列）</li> <li>• name：要使用的快照名稱。（字串）</li> <li>• enableRemote Replication：表示快照是否應包含在遠端複寫中。（布林值）</li> <li>• retention：快照保留的時間，以 HH:MM:SS 表示如果為空白、則快照會永遠保留。（字串）</li> <li>• fifo：快照以先進先出（FIFO）為基礎保留。（字串）</li> <li>• ensureSerial Creation：指定是否允許在進行先前的快照複寫時建立新的快照。（布林值）</li> </ul>	Json物件	無	是的
snapMirrorLabel	SnapMirror軟體用來指定SnapMirror端點上的快照保留原則的標籤。	字串	無	否

名稱	說明	類型	預設值	必要
startingDate	排程執行的時間。如果未設定、排程會立即開始。格式化為UTC時間。	ISO 8601日期字串	無	否
toBeDeleted	指定此快照排程應在建立快照後刪除。	布林值	false	否
monthdays	每月快照的日期。有效值為 1 至 31。	整數陣列	無	是（如果排程為每月天數）
weekdays	快照將在一週中的某天建立。必要值（若有使用）： <ul style="list-style-type: none"> <li>Day：0 到 6（週日到週六）</li> <li>Offset：對於一個月內每個可能的週，1 到 6（如果大於 1，則僅在一週的第 1 天匹配。例如、「偏移量：3」表示週日的第三個週日、「週三偏移量：4」表示週三的第四個週日。偏移量：0 表示不採取任何行動。偏移量：1（預設）表示快照是在一週中的這個日期建立、無論快照落在哪個月份）</li> </ul>	Json物件陣列	無	是（如果排程為一週中的天數）

## 傳回值

此方法具有下列傳回值：

名稱	說明	類型
scheduleID	已建立排程的ID。	整數
排程	包含新建立排程資訊的物件。	<a href="#">排程</a>

## 申請範例1.

下列排程範例包含下列參數：

- 未指定開始時間或分鐘數，因此排程會盡可能接近午夜（00：00：00Z）。
- 不會重複發生（只會執行一次）。
- 它會在 2015 年 6 月 1 日之後的第一個週日或週三，UTC 19：17：15 Z（以先到的日期為準）執行一次。
- 它僅包含一個Volume（Volume ID = 1）。

```
{
  "method":"CreateSchedule",
  "params":{
    "hours":0,
    "minutes":0,
    "paused":false,
    "recurring":false,
    "scheduleName":"MCAsnapshot1",
    "scheduleType":"snapshot",
    "attributes":{
      "frequency":"Days Of Week"
    },
    "scheduleInfo":{
      "volumeID":"1",
      "name":"MCA1"
    },
    "monthdays":[],
    "weekdays":[
      {
        "day":0,
        "offset":1
      },
      {
        "day":3,
        "offset":1
      }
    ],
    "startingDate":"2015-06-01T19:17:54Z"
  },
  "id":1
}
```

## 回應範例1.

上述要求會傳回類似下列範例的回應：

```
{
  "id": 1,
  "result": {
    "schedule": {
      "attributes": {
        "frequency": "Days Of Week"
      },
      "hasError": false,
      "hours": 0,
      "lastRunStatus": "Success",
      "lastRunTimeStarted": null,
      "minutes": 0,
      "monthdays": [],
      "paused": false,
      "recurring": false,
      "runNextInterval": false,
      "scheduleID": 4,
      "scheduleInfo": {
        "name": "MCA1",
        "volumeID": "1"
      },
      "scheduleName": "MCAsnapshot1",
      "scheduleType": "Snapshot",
      "startingDate": "2015-06-01T19:17:54Z",
      "toBeDeleted": false,
      "weekdays": [
        {
          "day": 0,
          "offset": 1
        },
        {
          "day": 3,
          "offset": 1
        }
      ]
    },
    "scheduleID": 4
  }
}
```

## 申請範例2.

下列排程範例包含下列參數：

- 重複執行（將在指定時間以每月的每個排程時間間隔執行）。
- 開始日期之後每月的第1、10、15和30天執行。
- 它會在排定的每天下午 12 : 15 執行。
- 它僅包含一個Volume（Volume ID = 1）。

```
{
  "method": "CreateSchedule",
  "params": {
    "hours": 12,
    "minutes": 15,
    "paused": false,
    "recurring": true,
    "scheduleName": "MCASnapshot1",
    "scheduleType": "snapshot",
    "attributes": {
      "frequency": "Days Of Month"
    },
    "scheduleInfo": {
      "volumeID": "1"
    },
    "weekdays": [
    ],
    "monthdays": [
      1,
      10,
      15,
      30
    ],
    "startingDate": "2015-04-02T18:03:15Z"
  },
  "id": 1
}
```

## 回應範例2.

上述要求會傳回類似下列範例的回應：

```

{
  "id": 1,
  "result": {
    "schedule": {
      "attributes": {
        "frequency": "Days Of Month"
      },
      "hasError": false,
      "hours": 12,
      "lastRunStatus": "Success",
      "lastRunTimeStarted": null,
      "minutes": 15,
      "monthdays": [
        1,
        10,
        15,
        30
      ],
      "paused": false,
      "recurring": true,
      "runNextInterval": false,
      "scheduleID": 5,
      "scheduleInfo": {
        "volumeID": "1"
      },
      "scheduleName": "MCASnapshot1",
      "scheduleType": "Snapshot",
      "startingDate": "2015-04-02T18:03:15Z",
      "toBeDeleted": false,
      "weekdays": []
    },
    "scheduleID": 5
  }
}

```

### 申請範例3.

下列排程範例包含下列參數：

- 自2015年4月2日排定的時間間隔後5分鐘內開始。
- 重複執行（將在指定時間以每月的每個排程時間間隔執行）。
- 它會在開始日期之後的每月第二、第三和第四個月執行。
- 排定在每天下午14：45執行。
- 其中包括一組磁碟區（Volume = 1和2）。



```
{
  "method": "CreateSchedule",
  "params": {
    "hours": 14,
    "minutes": 45,
    "paused": false,
    "recurring": true,
    "scheduleName": "MCASnapUser1",
    "scheduleType": "snapshot",
    "attributes": {
      "frequency": "Days Of Month"
    },
    "scheduleInfo": {
      "volumes": [1, 2]
    },
    "weekdays": [],
    "monthdays": [2, 3, 4],
    "startingDate": "2015-04-02T20:38:23Z"
  },
  "id": 1
}
```

### 回應範例3.

上述要求會傳回類似下列範例的回應：

```

{
  "id": 1,
  "result": {
    "schedule": {
      "attributes": {
        "frequency": "Days Of Month"
      },
      "hasError": false,
      "hours": 14,
      "lastRunStatus": "Success",
      "lastRunTimeStarted": null,
      "minutes": 45,
      "monthdays": [
        2,
        3,
        4
      ],
      "paused": false,
      "recurring": true,
      "runNextInterval": false,
      "scheduleID": 6,
      "scheduleInfo": {
        "volumes": [
          1,
          2
        ]
      },
      "scheduleName": "MCASnapUser1",
      "scheduleType": "Snapshot",
      "startingDate": "2015-04-02T20:38:23Z",
      "toBeDeleted": false,
      "weekdays": []
    },
    "scheduleID": 6
  }
}

```

新的自版本

9.6

## 建立Snapshot

您可以使用 `CreateSnapshot` 建立磁碟區的時間點複本。您可以從任何磁碟區或現有的快照建立快照。

如果您未使用此API方法提供SnapshotID、則會從磁碟區的作用中分支建立快照。如果要將建立快照的磁碟區複寫到遠端叢集、也可以將快照複寫到相同的目標。使用enableRemoteReplication參數來啟用快照複寫。



如果叢集完整度處於階段1、2或3、您可以建立快照。叢集完整度達到階段4或5時、您無法建立快照。

### 參數

此方法具有下列輸入參數：

名稱	說明	類型	預設值	必要
attributes	Json物件格式的名稱-值配對清單。	Json物件	無	否
enableRemoteReplication	指定是否將快照複寫至遠端儲存設備。可能值： <ul style="list-style-type: none"> <li>• true：快照將複寫到遠端儲存設備。</li> <li>• false：快照不會複寫到遠端儲存設備。</li> </ul>	布林值	錯	否
ensureSerialCreation	指定如果正在進行先前的快照複寫、則不應建立快照。可能的值包括： <ul style="list-style-type: none"> <li>• true：這可確保一次只複寫一個快照。如果先前的快照複寫仍在進行中、建立新快照將會失敗。</li> <li>• false：預設。如果另一個快照複寫仍在進行中、則允許建立此快照。</li> </ul>	布林值	false	否

名稱	說明	類型	預設值	必要
過期時間	指定快照可移除的時間。無法與搭配 `retention` 使用。如果未指定過期時間或保留時間、則快照不會過期。時間格式為 ISO 8601 日期字串、適用於基於時間的到期日、否則將不會過期。的值 `null` 會導致永久保留快照。的值 `fifo` 會使快照以先進先出的方式保留、相對於磁碟區上的其他 FIFO 快照。如果沒有可用的 FIFO 空間、API 將會失敗。	字串	無	否
name	快照的名稱。如果未輸入名稱、則會使用拍攝快照的日期和時間。名稱長度上限為 255 個字元。	字串	無	否
retention	此參數與參數相同 expirationTime、但時間格式為 HH : MM : s 如果既未指定也 `retention` 未指定、則 `expirationTime` 快照不會過期。	字串	無	否
snapMirrorLabel	SnapMirror 軟體用來指定 SnapMirror 端點上的快照保留原則的標籤。	字串	無	否
snapshotID	用於建立新快照的快照的唯一 ID。傳遞的 SnapshotID 必須是指定磁碟區上的快照。	整數	無	否
volumeID	要複製之 Volume 映像的唯一 ID。	整數	無	是的

## 傳回值

此方法具有下列傳回值：

名稱	說明	類型
Checksum	代表儲存快照中正確數字的字串。此Checksum稍後可用於比較其他快照、以偵測資料中的錯誤。	字串
Snapshot ID	新快照的唯一ID。	Snapshot ID
Snapshot	包含新建立之快照相關資訊的物件。	<a href="#">Snapshot</a>

## 申請範例

此方法的要求類似於下列範例：

```
{
  "method": "CreateSnapshot",
  "params": {
    "volumeID": 1
  },
  "id": 1
}
```

## 回應範例

此方法會傳回類似下列範例的回應：

```

{
  "id": 1,
  "result": {
    "checksum": "0x0",
    "snapshot": {
      "attributes": {},
      "checksum": "0x0",
      "createTime": "2016-04-04T17:14:03Z",
      "enableRemoteReplication": false,
      "expirationReason": "None",
      "expirationTime": null,
      "groupID": 0,
      "groupSnapshotUUID": "00000000-0000-0000-0000-000000000000",
      "name": "2016-04-04T17:14:03Z",
      "snapshotID": 3110,
      "snapshotUUID": "6f773939-c239-44ca-9415-1567eae79646",
      "status": "done",
      "totalSize": 5000658944,
      "virtualVolumeID": null,
      "volumeID": 1
    },
    "snapshotID": 3110
  }
}

```

## 例外狀況

呼叫 API 且無法建立快照時、會顯示 `xNotPrimary` 例外 `CreateSnapshot`。這是預期的行為。重試 `CreateSnapshot` API 呼叫。

## 新的自版本

9.6

## 刪除 `GroupSnapshot`

您可以使用 `DeleteGroupSnapshot` 刪除群組快照。

您可以使用 `SaveMembers` 參數來保留為群組中的磁碟區所建立的所有快照、但會移除群組關聯。

## 參數

此方法具有下列輸入參數：

名稱	說明	類型	預設值	必要
群組SnapshotID	群組快照的唯一ID。	整數	無	是的
SaveMembers	指定刪除群組快照時要刪除的內容。有效值： <ul style="list-style-type: none"> <li>• true：保留快照、但會移除群組關聯。</li> <li>• 否：群組和快照已刪除。</li> </ul>	布林值	錯	否

### 傳回值

此方法沒有傳回值。

### 申請範例

此方法的要求類似於下列範例：

```
{
  "method": "DeleteGroupSnapshot",
  "params": {
    "groupSnapshotID": 10,
    "saveMembers" : true
  },
  "id": 1
}
```

### 回應範例

此方法會傳回類似下列範例的回應：

```
{
  "id": 1,
  "result": {}
}
```

### 新的自版本

9.6

## 刪除Snapshot

您可以使用此 `DeleteSnapshot` 方法刪除快照。

目前為作用中快照的快照無法刪除。您必須復原並啟用另一個快照、才能刪除目前的快照。

### 參數

此方法具有下列輸入參數：

名稱	說明	類型	預設值	必要
Snapshot ID	要刪除的快照ID。	整數	無	是的
超越SnapMirrorHold	覆寫複寫期間快照上的鎖定。您可以使用此參數刪除關聯的SnapMirror關係之後、刪除過時的SnapMirror快照。	布林值	錯	否

### 傳回值

此方法沒有傳回值。

### 申請範例

此方法的要求類似於下列範例：

```
{
  "method": "DeleteSnapshot",
  "params": {
    "snapshotID": 8,
    "overrideSnapMirrorHold": true
  },
  "id": 1
}
```

### 回應範例

此方法會傳回類似下列範例的回應：

```
{
  "id": 1,
  "result": {}
}
```



新的自版本

9.6

如需詳細資訊、請參閱

[RollbackToSnapshot](#)

## Get排程

您可以使用 `GetSchedule` 取得排程快照的相關資訊。

如果系統中有許多快照排程、您可以查看特定排程的相關資訊。您也可以使用此方法擷取多個排程的相關資訊、方法是在scheduleID參數中指定其他ID。

參數

此方法具有下列輸入參數：

名稱	說明	類型	預設值	必要
scheduleID	排程的唯一ID或要顯示的多個排程。	整數	無	是的

傳回值

此方法具有下列傳回值：

名稱	說明	類型
排程	排程屬性的陣列。	<a href="#">排程陣列</a>

申請範例

此方法的要求類似於下列範例：

```
{
  "method": "GetSchedule",
  "params": {
    "scheduleID" : 2
  },
  "id" : 1
}
```

回應範例

此方法會傳回類似下列範例的回應：

```
{
  "id": 1,
  "result": {
    "schedule": {
      "attributes": {
        "frequency": "Time Interval"
      },
      "hasError": false,
      "hours": 0,
      "lastRunStatus": "Success",
      "lastRunTimeStarted": "2015-03-23T21:25:00Z",
      "minutes": 2,
      "monthdays": [],
      "paused": false,
      "recurring": true,
      "runNextInterval": false,
      "scheduleID": 2,
      "scheduleInfo": {
        "name": "MCA2",
        "volumeID": "3"
      },
      "scheduleName": "MCAsnapshot2",
      "scheduleType": "Snapshot",
      "startingDate": "2015-03-23T19:28:57Z",
      "toBeDeleted": false,
      "weekdays": []
    }
  }
}
```

新的自版本

9.6

## 清單群組快照

您可以使用 `ListGroupSnapshots` 方法傳回已建立之所有群組快照的相關資訊。

參數

此方法具有下列輸入參數：

名稱	說明	類型	預設值	必要
群組SnapshotID	擷取個別群組快照ID的資訊。	整數	無	否
磁碟區	要查詢的唯一Volume ID陣列。如果未指定此參數、則會包含叢集上的所有群組快照。	Volume ID陣列	無	否

## 傳回值

此方法具有下列傳回值：

名稱	說明	類型
群組快照	包含每個群組快照資訊的物件清單。	群組Snapshot陣列

## 申請範例

此方法的要求類似於下列範例：

```
{
  "method": "ListGroupSnapshots",
  "params": {
    "volumes": [
      31,
      49
    ]
  },
  "id": 1
}
```

## 回應範例

此方法會傳回類似下列範例的回應：

```
{
  "groupSnapshots": [
    {
      "status": "Done",
      "remoteStatuses": [
        {
          "volumePairUUID": "abcdef-1234-5678-90ab-cdef0123",

```

```

        "remoteStatus": "Present"
    }
],
"attributes": {},
"groupSnapshotID": 1,
"createTime": "2014-06-17T17:35:05Z",
"members": [
    {
        "snapshotUUID": "abcdef-1234-5678-90ab-cdef0123",
        "expirationReason": "None",
        "virtualVolumeID": "abcdef-1234-5678-90ab-cdef0123",
        "groupID": 1,
        "createTime": "2014-06-17T17:35:05Z",
        "totalSize": 1,
        "snapMirrorLabel": "test1",
        "volumeName": "test1",
        "instanceCreateTime": "2014-06-17T17:35:05Z",
        "volumeID": 1,
        "checksum": "0x0",
        "attributes": {},
        "instanceSnapshotUUID": "abcdef-1234-5678-90ab-cdef0123",
        "snapshotID": 1,
        "status": "Done",
        "groupSnapshotUUID": "abcdef-1234-5678-90ab-cdef0123",
        "expirationTime": "2014-06-17T17:35:05Z",
        "enableRemoteReplication": true,
        "name": "test1",
        "remoteStatuses": [
            {
                "volumePairUUID": "abcdef-1234-5678-90ab-
cdef0123",
                "remoteStatus": "Present"
            }
        ]
    }
],
"enableRemoteReplication": true,
"name": "test1",
"groupSnapshotUUID": "abcdef-1234-5678-90ab-cdef0123"
}
]
}

```

新的自版本

9.6

## 清單排程

您可以使用 `ListSchedules` 取得已建立之所有排程快照的相關資訊。

### 參數

此方法沒有輸入參數。

### 傳回值

此方法具有下列傳回值：

名稱	說明	類型
排程	叢集上目前的排程清單。	<a href="#">排程</a> 陣列

### 申請範例

此方法的要求類似於下列範例：

```
{
  "method": "ListSchedules",
  "params": {},
  "id": 1
}
```

### 回應範例

此方法會傳回類似下列範例的回應：

```
{
  "id": 1,
  "result": {
    "schedules": [
      {
        "attributes": {
          "frequency": "Days Of Week"
        },
        "hasError": false,
        "hours": 0,
        "lastRunStatus": "Success",
        "lastRunTimeStarted": null,
        "minutes": 1,
        "monthdays": [],
        "paused": false,
        "recurring": false,

```

```

    "runNextInterval": false,
    "scheduleID": 3,
    "scheduleInfo": {
      "name": "Wednesday Schedule",
      "retention": "00:02:00",
      "volumeID": "2"
    },
    "scheduleName": "Vol2Schedule",
    "scheduleType": "Snapshot",
    "startingDate": "2015-03-23T20:08:33Z",
    "toBeDeleted": false,
    "weekdays": [
      {
        "day": 3,
        "offset": 1
      }
    ]
  },
  {
    "attributes": {
      "frequency": "Time Interval"
    },
    "hasError": false,
    "hours": 0,
    "lastRunStatus": "Success",
    "lastRunTimeStarted": "2015-03-23T21:40:00Z",
    "minutes": 2,
    "monthdays": [],
    "paused": false,
    "recurring": true,
    "runNextInterval": false,
    "scheduleID": 2,
    "scheduleInfo": {
      "name": "MCA2",
      "volumeID": "3"
    },
    "scheduleName": "MCAsnapshot2",
    "scheduleType": "Snapshot",
    "startingDate": "2015-03-23T19:28:57Z",
    "toBeDeleted": false,
    "weekdays": []
  }
]
}
}

```

新的自版本

9.6

## 列表快照

您可以使用 `ListSnapshots` 傳回磁碟區上每個快照的屬性。

當從來源叢集呼叫此方法時、位於目標叢集上的快照相關資訊會顯示在來源叢集上。

### 參數

此方法具有下列輸入參數：

名稱	說明	類型	預設值	必要
Volume ID	擷取磁碟區的快照。如果未提供 volumeID、則會傳回所有 Volume 的所有快照。	整數	無	否
Snapshot ID	擷取個別 Snapshot ID 的資訊。	整數	無	否

### 傳回值

此方法具有下列傳回值：

名稱	說明	類型
快照	每個磁碟區的每個快照相關資訊。如果未提供 volumeID、則會傳回所有 Volume 的所有快照。群組中的快照會以群組 ID 傳回。	Snapshot 陣列

### 申請範例

此方法的要求類似於下列範例：

```
{
  "method": "ListSnapshots",
  "params": {
    "volumeID": "1"
  },
  "id" : 1
}
```

## 回應範例

此方法會傳回類似下列範例的回應：

```
{
  "id": 1,
  "result": {
    "snapshots": [
      {
        "attributes": {},
        "checksum": "0x0",
        "createTime": "2015-05-08T13:15:00Z",
        "enableRemoteReplication": true,
        "expirationReason": "None",
        "expirationTime": "2015-05-08T21:15:00Z",
        "groupID": 0,
        "groupSnapshotUUID": "00000000-0000-0000-0000-000000000000",
        "name": "Hourly",
        "remoteStatuses": [
          {
            "remoteStatus": "Present",
            "volumePairUUID": "237e1cf9-fb4a-49de-a089-a6a9a1f0361e"
          }
        ],
        "snapshotID": 572,
        "snapshotUUID": "efa98e40-cb36-4c20-a090-a36c48296c14",
        "status": "done",
        "totalSize": 10000269312,
        "volumeID": 1
      }
    ]
  }
}
```

新的自版本

9.6

## ModifyGroupSnapshot

您可以使用 `ModifyGroupSnapshot` 變更一組快照的屬性。您也可以使用此方法、將在讀寫（來源）磁碟區上建立的快照、從遠端複寫到目標儲存系統。

參數

此方法具有下列輸入參數：



名稱	說明	類型	預設值	必要
enableRemoteRepl ication	用於將建立的快照複寫到遠端叢集。可能值：  <ul style="list-style-type: none"> <li>• true：快照將複寫到遠端儲存設備。</li> <li>• false：快照不會複寫到遠端儲存設備。</li> </ul>	布林值	錯	否
過期時間	指定快照可移除的時間。無法與保留一起使用。如果未指定過期時間或保留原始快照、則快照不會過期。時間格式為ISO 8601日期字串、適用於基於時間的到期日、否則將不會過期。的值`null`會導致永久保留快照。如果值為fifo、則快照會以先進先出（FIFO）為基準、相對於磁碟區上的其他FIFO快照來保留。如果沒有可用的FIFO空間、API將會失敗。	ISO 8601日期字串	無	否
名稱	群組快照的名稱。如果未輸入名稱、則會使用拍攝群組快照的日期和時間。允許的最大名稱長度為 255 個字元。	字串	無	否
群組SnapshotID	快照群組的ID。	字串	無	是的
snapMirrorLabel	SnapMirror軟體用來指定SnapMirror端點上的快照保留原則的標籤。	字串	無	否

#### 傳回值

此方法具有下列傳回值：

名稱	說明	類型
群組Snapshot	包含新修改之群組快照資訊的物件。	群組Snapshot

#### 申請範例

此方法的要求類似於下列範例：

```
{
  "id": 695,
  "method": "ModifyGroupSnapshot",
  "params": {
    "groupSnapshotID": 3,
    "enableRemoteReplication": true,
    "expirationTime": "2016-04-08T22:46:25Z"
  }
}
```

#### 回應範例

此方法會傳回類似下列範例的回應：

```

{
  "id": 695,
  "result": {
    "groupSnapshot": {
      "attributes": {},
      "createTime": "2016-04-06T17:31:41Z",
      "groupSnapshotID": 3,
      "groupSnapshotUUID": "8b2e101d-c5ab-4a72-9671-6f239de49171",
      "members": [
        {
          "attributes": {},
          "checksum": "0x0",
          "createTime": "2016-04-06T17:31:41Z",
          "enableRemoteReplication": true,
          "expirationReason": "None",
          "expirationTime": "2016-04-08T22:46:25Z",
          "groupID": 3,
          "groupSnapshotUUID": "8b2e101d-c5ab-4a72-9671-6f239de49171",
          "name": "grpsnap1-2",
          "snapshotID": 2,
          "snapshotUUID": "719b162c-e170-4d80-b4c7-1282ed88f4e1",
          "status": "done",
          "totalSize": 1000341504,
          "virtualVolumeID": null,
          "volumeID": 2
        }
      ],
      "name": "grpsnap1",
      "status": "done"
    }
  }
}

```

新的自版本

9.6

## 修改排程

您可以使用 `ModifySchedule` 來變更排程快照發生的時間間隔。您也可以使用此方法刪除或暫停排程。

參數

此方法具有下列輸入參數：

名稱	說明	類型	預設值	必要
屬性	用於變更快照發生頻率。可能值： <ul style="list-style-type: none"> <li>• Days of Week</li> <li>• Days of Month</li> <li>• Time Interval</li> </ul>	Json物件	無	否
時數	快照之間的時數或快照發生的時數（以週數天或月數天為單位）。有效值為 0 至 24。	字串	無	否
名稱	快照的名稱。如果未輸入名稱、則會使用拍攝群組快照的日期和時間。允許的最大名稱長度為 244 個字元。	字串	無	否
分鐘	快照之間的分鐘數或快照將以每週數天或每月數天模式執行的分鐘數。有效值為 0 至 59。	整數	無	否
最後執行狀態	上次排程快照建立的結果或狀態。	字串	無	否
已暫停	指出排程是否應暫停。有效值： <ul style="list-style-type: none"> <li>• true</li> <li>• false</li> </ul>	布林值	無	否
重複發生	指出排程是否為週期性。有效值包括： <ul style="list-style-type: none"> <li>• true</li> <li>• false</li> </ul>	布林值	無	否

RunNextInterval	<p>用於選擇是否在下次排程器啟用時執行快照。有效值：</p> <ul style="list-style-type: none"> <li>• true</li> <li>• false</li> </ul> <p>設為true時、排程快照會在排程器下次作用時執行、然後重設回假。</p>	布林值	錯	否
scheduleID	排程的唯一ID。	整數	無	是的
scheduleName	排程的唯一名稱。允許的排程名稱長度上限為24個字元。	字串	無	否
scheduleType	指出要建立的排程類型。唯一支援的值是snapshot。	字串	無	是的

<p>scheduleInfo</p>	<p>排程的唯一名稱、所建立快照的保留期間、以及建立快照的磁碟區Volume ID。 有效值：</p> <ul style="list-style-type: none"> <li>• enableRemote Replication ：表示快照是否應包含在遠端複寫中。（布林值）</li> <li>• ensureSerial Creation：指定是否允許在進行先前的快照複寫時建立新的快照。（布林值）</li> <li>• name：要使用的快照名稱。（字串）</li> <li>• retention：保留快照的時間量。視時間而定，會以下列其中一種格式顯示： <ul style="list-style-type: none"> <li>◦ fifo：快照以先進先出（FIFO）為基礎保留。如果為空白、則快照會永遠保留。（字串）</li> <li>◦ "小時：分：秒"</li> </ul> </li> <li>• volumeID：要包含在快照中的卷的 ID。（整數）</li> <li>• volumes：要包含在組快照中的卷 ID 列表。（整數陣列）</li> </ul>	<p>"排程"</p>	<p>無</p>	<p>否</p>
---------------------	---	-------------	----------	----------

snapMirrorLabel	SnapMirror軟體用來指定SnapMirror端點上的快照保留原則的標籤。	字串	無	否
以刪除	指出排程是否標記為刪除。有效值：  <ul style="list-style-type: none"> <li>• true</li> <li>• false</li> </ul>	布林值	無	否
開始日期	表示排程第一次開始或開始的日期。	ISO 8601日期字串	無	否
每月	每月快照的日期。有效值為 1 至 31。	整數陣列	無	是的
工作日	快照將在一週中的某天建立。一週中的某天從星期日開始、其值為0、偏移值為1。	字串	無	否

### 傳回值

此方法具有下列傳回值：

名稱	說明	類型
排程	包含已修改排程屬性的物件。	<a href="#">排程</a>

### 申請範例

```
{
  "method": "ModifySchedule",
  "params": {
    "scheduleName" : "Chicago",
    "scheduleID" : 3
  },
  "id": 1
}
```

### 回應範例

```

{
  "id": 1,
  "result": {
    "schedule": {
      "attributes": {
        "frequency": "Days Of Week"
      },
      "hasError": false,
      "hours": 5,
      "lastRunStatus": "Success",
      "lastRunTimeStarted": null,
      "minutes": 0,
      "monthdays": [],
      "paused": false,
      "recurring": true,
      "runNextInterval": false,
      "scheduleID": 3,
      "scheduleInfo": {
        "volumeID": "2"
      },
      "scheduleName": "Chicago",
      "scheduleType": "Snapshot",
      "startingDate": null,
      "toBeDeleted": false,
      "weekdays": [
        {
          "day": 2,
          "offset": 1
        }
      ]
    }
  }
}

```

新的自版本

9.6

## ModifySnapshot

您可以使用 `ModifySnapshot` 變更目前指派給快照的屬性。您也可以使用此方法、將在讀寫（來源）磁碟區上建立的快照、從遠端複寫到執行Element軟體的目標儲存叢集。



## 參數

此方法具有下列輸入參數：

名稱	說明	類型	預設值	必要
enableRemoteRepl ication	用於將建立的快照複寫到遠端儲存叢集。 可能值： <ul style="list-style-type: none"><li>• true：快照將複寫到遠端儲存設備。</li><li>• false：快照不會複寫到遠端儲存設備。</li></ul>	布林值	錯	否
過期時間	指定快照可移除的時間。無法與保留一起使用。如果未指定過期時間或保留原始快照、則快照不會過期。時間格式為ISO 8601日期字串、適用於基於時間的到期日、否則將不會過期。如果值為null、則會永久保留快照。如果值為fifo、則快照會以先進先出（FIFO）為基準、相對於磁碟區上的其他FIFO快照來保留。如果沒有可用的FIFO空間、API將會失敗。	ISO 8601日期字串	無	否
名稱	快照的名稱。如果未輸入名稱、則會使用拍攝快照的日期和時間。名稱長度上限為255個字元。	字串	無	否
snapMirrorLabel	SnapMirror軟體用來指定SnapMirror端點上的快照保留原則的標籤。	字串	無	否
Snapshot ID	快照的識別碼。	字串	無	是的

## 傳回值

此方法具有下列傳回值：

名稱	說明	類型
Snapshot	包含新修改快照資訊的物件。	<a href="#">Snapshot</a>

## 申請範例

此方法的要求類似於下列範例：

```
{
  "method": "ModifySnapshot",
  "params": {
    "snapshotID": 3114,
    "enableRemoteReplication": "true",
    "name" : "Chicago"
  },
  "id": 1
}
```

## 回應範例

此方法會傳回類似下列範例的回應：

```
{
  "id": 1,
  "result": {
    "snapshot": {
      "attributes": {},
      "checksum": "0x0",
      "createTime": "2016-04-04T17:26:20Z",
      "enableRemoteReplication": true,
      "expirationReason": "None",
      "expirationTime": null,
      "groupID": 0,
      "groupSnapshotUUID": "00000000-0000-0000-0000-000000000000",
      "name": "test1",
      "snapshotID": 3114,
      "snapshotUUID": "5809a671-4ad0-4a76-9bf6-01cccf1e65eb",
      "status": "done",
      "totalSize": 5000658944,
      "virtualVolumeID": null,
      "volumeID": 1
    }
  }
}
```

新的自版本

9.6

## RollbackToGroupSnapshot

您可以使用 `RollbackToGroupSnapshot` 將快照群組中的所有個別磁碟區復原至每個磁碟區的個別快照。

回溯至群組快照會為群組快照中的每個磁碟區建立一個暫用快照。



- 如果叢集完整度處於階段1、2或3、則允許建立快照。叢集完整度處於第4或第5階段時、不會建立快照。
- 當磁碟片同步進行中時、將磁碟區復原至群組快照可能會失敗。同步完成後重試 RollbackToGroupSnapshot。

參數

此方法具有下列輸入參數：

名稱	說明	類型	預設值	必要
groupSnapshotID	群組快照的唯一ID。	整數	無	是的
attributes	Json物件格式的名稱-值配對清單。	Json物件	無	否
name	如果將磁碟區的目前狀態設定為 true、則會建立磁碟區的群組快照名稱 saveCurrentState。如果您未指定名稱、則快照的名稱（群組和個別磁碟區）會設定為復原時間的時間戳記。	字串	無	否
saveCurrentState	指定是否要儲存上一個作用中Volume映像。有效值： <ul style="list-style-type: none"> <li>• true：保留先前的作用中Volume 影像。</li> <li>• false：刪除上一個使用中的Volume 影像。</li> </ul>	布林值	錯	否

## 傳回值

此方法具有下列傳回值：

名稱	說明	類型
成員	包含群組快照成員磁碟區ID和快照ID的陣列。價值： <ul style="list-style-type: none"> <li>• Checksum：儲存快照中資料的小字串表示。此Checksum稍後可用於比較其他快照、以偵測資料中的錯誤。（字串）</li> <li>• SnapshotID：用於建立新快照的快照的唯一ID。SnapshotID 必須是指定磁碟區上的快照。（整數）</li> <li>• Volume ID：快照的來源Volume ID。（整數）</li> </ul>	Json物件陣列

群組SnapshotID	<p>如果設為 false 、則 `saveCurrentState`此值為 null 。</p> <p>如果設為 true 、則 `saveCurrentState`為新建立的群組 快照的唯一 ID 。</p>	整數
群組Snapshot	<p>如果設為 false 、則 `saveCurrentState`此值為 null 。</p> <p>如果設為 true 、則 `saveCurrentState`是一個物 件、其中包含剛回溯至的群組快照 相關資訊 `RollbackToGroupSnapshot`。</p>	群組Snapshot

### 申請範例

此方法的要求類似於下列範例：

```
{
  "id": 438,
  "method": "RollbackToGroupSnapshot",
  "params": {
    "groupSnapshotID": 1,
    "name": "grpsnap1",
    "saveCurrentState": true
  }
}
```

### 回應範例

此方法會傳回類似下列範例的回應：

```

{
  "id": 438,
  "result": {
    "groupSnapshot": {
      "attributes": {},
      "createTime": "2016-04-06T17:27:17Z",
      "groupSnapshotID": 1,
      "groupSnapshotUUID": "468fe181-0002-4b1d-ae7f-8b2a5c171eee",
      "members": [
        {
          "attributes": {},
          "checksum": "0x0",
          "createTime": "2016-04-06T17:27:17Z",
          "enableRemoteReplication": false,
          "expirationReason": "None",
          "expirationTime": null,
          "groupID": 1,
          "groupSnapshotUUID": "468fe181-0002-4b1d-ae7f-8b2a5c171eee",
          "name": "2016-04-06T17:27:17Z",
          "snapshotID": 4,
          "snapshotUUID": "03563c5e-51c4-4e3b-a256-a4d0e6b7959d",
          "status": "done",
          "totalSize": 1000341504,
          "virtualVolumeID": null,
          "volumeID": 2
        }
      ],
      "name": "2016-04-06T17:27:17Z",
      "status": "done"
    },
    "groupSnapshotID": 3,
    "members": [
      {
        "checksum": "0x0",
        "snapshotID": 2,
        "snapshotUUID": "719b162c-e170-4d80-b4c7-1282ed88f4e1",
        "volumeID": 2
      }
    ]
  }
}

```

新的自版本

9.6

## RollbackToSnapshot

您可以使用此 `RollbackToSnapshot` 方法來建立作用中 Volume 映像的現有快照。此方法會從現有的快照建立新的快照。

新的快照會變成作用中、並保留現有的快照、直到手動刪除為止。除非您將SaveCurrentState參數設定為true、否則會刪除先前作用中的快照。

### 叢集完整度



- 如果叢集完整度處於階段1、2或3、您可以建立快照。叢集完整度達到階段4或5時、您無法建立快照。
- 當磁碟片同步進行中時、將磁碟區復原至快照可能會失敗。同步完成後重試 RollbackToSnapshot。

### 參數

此方法具有下列輸入參數：

名稱	說明	類型	預設值	必要
Volume ID	Volume的Volume ID。	整數	無	是的
屬性	Json物件格式的名稱-值配對清單。	JSON屬性	無	否
名稱	快照的名稱。如果未指定名稱、則會使用回溯至的快照名稱、並在名稱結尾加上「- copy」。	字串	無	否
Snapshot ID	先前在指定磁碟區上建立的快照ID。	整數	無	是的
SaveCurrentState	指定是否要儲存先前的作用中Volume映像。有效值： <ul style="list-style-type: none"><li>• 是：保留上一個作用中Volume映像。</li><li>• 否：刪除上一個作用中Volume映像。</li></ul>	布林值	錯	否

## 傳回值

此方法具有下列傳回值：

名稱	說明	類型
Checksum	儲存快照中資料的小字串表示。	字串
Snapshot ID	如果已將SaveCurrentState設為假、則此值為null。  如果已將SaveCurrentState設為true、則為新建立的快照的唯一ID。	整數
Snapshot	如果已將SaveCurrentState設為假、則此值為null。  如果已將SaveCurrentState設為true、則表示物件含有新建立之快照的相關資訊。	Snapshot

## 申請範例

此方法的要求類似於下列範例：

```
{
  "method": "RollbackToSnapshot",
  "params": {
    "volumeID": 1,
    "snapshotID": 3114,
    "saveCurrentState": true
  },
  "id": 1
}
```

## 回應範例

此方法會傳回類似下列範例的回應：



```
{
  "id": 1,
  "result": {
    "checksum": "0x0",
    "snapshot": {
      "attributes": {},
      "checksum": "0x0",
      "createTime": "2016-04-04T17:27:32Z",
      "enableRemoteReplication": false,
      "expirationReason": "None",
      "expirationTime": null,
      "groupID": 0,
      "groupSnapshotUUID": "00000000-0000-0000-0000-000000000000",
      "name": "test1-copy",
      "snapshotID": 1,
      "snapshotUUID": "30d7e3fe-0570-4d94-a8d5-3cc8097a6bfb",
      "status": "done",
      "totalSize": 5000658944,
      "virtualVolumeID": null,
      "volumeID": 1
    },
    "snapshotID": 1
  }
}
```

新的自版本

9.6

## 虛擬Volume API方法

Element軟體虛擬Volume API方法可讓您管理虛擬磁碟區 (VVols) 。您可以使用這些API方法來檢視現有的VVols、以及建立、修改及刪除虛擬Volume儲存容器。雖然您無法使用這些方法在一般磁碟區上運作、但您可以使用一般Volume API方法來列出VVols的相關資訊。

- [CreStorageContainer](#)
- [刪除StorageContainer](#)
- [GetStorageContainerEfficiency](#)
- [GetVirtualVolume計數](#)
- [列出通訊協定端點](#)
- [清單StorageContainer](#)
- [清單虛擬磁碟區繫結](#)

- [ListVirtualVolume最新資訊](#)
- [列出虛擬磁碟區](#)
- [listVirtualVolume工作](#)
- [ModifyStorageContainer](#)

如需詳細資訊、請參閱

- ["零件與元件軟體文件SolidFire"](#)
- ["先前版本的NetApp SolidFire 產品及元素產品文件"](#)

## CreStorageContainer

您可以使用此 `CreateStorageContainer` 方法來建立虛擬 Volume (VVOL) 儲存容器。您可以使用儲存容器來進行報告和資源配置。您需要建立至少一個儲存容器、才能使用虛擬磁碟區功能。

參數

此方法具有下列輸入參數：

名稱	說明	類型	預設值	必要
名稱	儲存容器名稱。遵循Element軟體帳戶命名限制。	字串	無	是的
帳戶ID	將成為儲存容器的非儲存容器帳戶。	整數	無	否
初始化者機密	啟動器的CHAP驗證秘密。	字串	無	否
目標機密	目標的CHAP驗證秘密。	字串	無	否

傳回值

此方法具有下列傳回值：

名稱	說明	類型
storageContainer	包含新建立儲存容器相關資訊的物件。	<a href="#">storageContainer</a>

## 申請範例

此方法的要求類似於下列範例：

```
{
  "method": "CreateStorageContainer",
  "params": {
    "name" : "example"
  },
  "id": 1
}
```

## 回應範例

此方法會傳回類似下列範例的回應：

```
{
  "id": 1,
  "result": {
    "storageContainer": {
      "accountID": 8,
      "initiatorSecret": "rVTOi25^H.d;cP}l",
      "name": "example",
      "protocolEndpointType": "SCSI",
      "status": "active",
      "storageContainerID": "a9ec1138-e386-4a44-90d7-b9acbbc05176",
      "targetSecret": "6?AEIxWpvo6,!boM"
    }
  }
}
```

## 新的自版本

9.6

## 刪除StorageContainer

您可以使用此 `DeleteStorageContainers` 方法一次從系統中移除最多 2000 個虛擬 Volume (VVOL) 儲存容器。您移除的儲存容器不得包含任何VVols。

## 參數

此方法具有下列輸入參數：

名稱	說明	類型	預設值	必要
storageContainerID	要刪除之儲存容器的ID清單。您最多可在清單中指定2000個ID。	UUID陣列	無	是的

#### 傳回值

此方法沒有傳回值。

#### 申請範例

此方法的要求類似於下列範例：

```
{
  "method": "DeleteStorageContainers",
  "params": {
    "storageContainerIDs" : ["a9ec1138-e386-4a44-90d7-b9acbbc05176"]
  },
  "id": 1
}
```

#### 回應範例

此方法會傳回類似下列範例的回應：

```
{
  "id": 1,
  "result": {}
}
```

#### 新的自版本

9.6

### GetStorageContainerEfficiency

您可以使用此 `GetStorageContainerEfficiency` 方法擷取有關虛擬 Volume 儲存容器的效率資訊。

#### 參數

此方法具有下列輸入參數：

名稱	說明	類型	預設值	必要
storageContainerID	要擷取效率資訊的儲存容器ID。	整數	無	是的

### 傳回值

此方法具有下列傳回值：

名稱	說明	類型
壓縮	儲存容器中所有虛擬磁碟區的資料壓縮所節省的空間量。以比率表示、值1表示資料已儲存而不進行壓縮。	浮動
重複資料刪除	儲存容器中所有虛擬磁碟區的資料不會複製、因此可節省的空间量。以比率表示。	浮動
錯過Volume	無法查詢效率資料的虛擬磁碟區。遺失磁碟區的原因可能是垃圾回收（GC）週期的時間不到一小時、網路連線暫時中斷、或是從GC週期開始重新啟動服務。	整數陣列
精簡配置	用於儲存資料的空間與配置空間量的比率。以比率表示。	浮動
時間戳記	上次在GC之後收集效率資料的時間。	ISO 8601資料字串

### 申請範例

此方法的要求類似於下列範例：

```
{
  "method": "GetStorageContainerEfficiency",
  "params": {
    "storageContainerID" : "6c95e24f-9f0b-4793-affb-5a4bc6c3d7e1"
  },
  "id" : 1
}
```

### 回應範例

此方法會傳回類似下列範例的回應：

```
{
  "id": 1,
  "result": {
    "compression": 1,
    "deduplication": 1,
    "missingVolumes": [],
    "thinProvisioning": 1,
    "timestamp": "2016-04-12T15:39:49Z"
  }
}
```

新的自版本

9.6

## GetVirtualVolume計數

您可以使用此 `GetVirtualVolumeCount` 方法來擷取系統中目前的虛擬磁碟區數量。

參數

此方法沒有輸入參數。

傳回值

此方法具有下列傳回值：

名稱	說明	類型
數	系統中目前的虛擬磁碟區數目。	整數

申請範例

此方法的要求類似於下列範例：

```
{
  "method": "GetVirtualVolumeCount",
  "params": {
  },
  "id": 1
}
```

回應範例

此方法會傳回類似下列範例的回應：

```
{
  "id": 1,
  "result": {
    "count": 5
  }
}
```

新的自版本

9.6

## 列出通訊協定端點

您可以使用此 `ListProtocolEndpoints` 方法擷取叢集中所有傳輸協定端點的相關資訊。傳輸協定端點負責管理其相關虛擬Volume儲存容器的存取。

參數

此方法具有下列輸入參數：

名稱	說明	類型	預設值	必要
傳輸協議EndpointID	要擷取資訊的傳輸協定端點ID清單。如果省略此參數、方法會傳回所有傳輸協定端點的相關資訊。	傳輸協議EndpointID UUID陣列	無	否

傳回值

此方法具有下列傳回值：

名稱	說明	類型
傳輸協議端點	物件清單、其中包含系統中每個傳輸協定端點的相關資訊。	<a href="#">通訊協定端點陣列</a>

申請範例

此方法的要求類似於下列範例：

```
{
  "id": 1,
  "method": "ListProtocolEndpoints",
  "params": {}
}
```

#### 回應範例

此方法會傳回類似下列範例的回應：



```

{
  "id": 1,
  "result": {
    "protocolEndpoints": [
      {
        "primaryProviderID": 1,
        "protocolEndpointID": "1387e257-d2e3-4446-be6d-39db71583e7b",
        "protocolEndpointState": "Active",
        "providerType": "Primary",
        "scsiNAADeviceID": "6f47acc2000000016970687200000000",
        "secondaryProviderID": 2
      },
      {
        "primaryProviderID": 2,
        "protocolEndpointID": "1f16ed86-3f31-4c76-b004-a1251187700b",
        "protocolEndpointState": "Active",
        "providerType": "Primary",
        "scsiNAADeviceID": "6f47acc2000000026970687200000000",
        "secondaryProviderID": 3
      },
      {
        "primaryProviderID": 4,
        "protocolEndpointID": "c6458dfe-9803-4350-bb4e-68a3feb7e830",
        "protocolEndpointState": "Active",
        "providerType": "Primary",
        "scsiNAADeviceID": "6f47acc2000000046970687200000000",
        "secondaryProviderID": 1
      },
      {
        "primaryProviderID": 3,
        "protocolEndpointID": "f3e7911d-0e86-4776-97db-7468c272213f",
        "protocolEndpointState": "Active",
        "providerType": "Primary",
        "scsiNAADeviceID": "6f47acc2000000036970687200000000",
        "secondaryProviderID": 4
      }
    ]
  }
}

```

新的自版本

9.6

## 清單StorageContainer

您可以使用此 `ListStorageContainers` 方法擷取系統已知的所有虛擬 Volume 儲存容器資訊。

### 參數

此方法具有下列輸入參數：

名稱	說明	類型	預設值	必要
storageContainerID	要擷取資訊的儲存容器ID清單。如果省略此參數、方法會傳回系統中所有儲存容器的相關資訊。	UUID陣列	無	否

### 傳回值

此方法具有下列傳回值：

名稱	說明	類型
storageContainer	包含系統中所有儲存容器資訊的物件清單。	<a href="#">storageContainer</a> 陣列

### 申請範例

此方法的要求類似於下列範例：

```
{
  "method": "ListStorageContainers",
  "params": {
    "storageContainerIDs": ["efda8307-b916-4424-979e-658a3f16894d"]
  },
  "id" : 1
}
```

### 回應範例

此方法會傳回類似下列範例的回應：

```

{
  "id": 6395,
  "result": {
    "storageContainers": [
      {
        "accountID": 64,
        "initiatorSecret": "EJ:08An1MyNQmL!7",
        "name": "VvolContainer",
        "protocolEndpointType": "SCSI",
        "status": "active",
        "storageContainerID": "efda8307-b916-4424-979e-658a3f16894d",
        "targetSecret": "g38}zWBK%206jQr~",
        "virtualVolumes": []
      }
    ]
  }
}

```

新的自版本

9.6

## 清單虛擬磁碟區繫結

您可以使用此 `ListVirtualVolumeBindings` 方法取得叢集中所有連結至傳輸協定端點的虛擬磁碟區清單。

參數

此方法具有下列輸入參數：

名稱	說明	類型	預設值	必要
虛擬Volume BindingID	要擷取資訊的虛擬Volume繫結ID清單。如果省略此參數、方法會傳回所有虛擬Volume繫結的相關資訊。	整數陣列	無	否

傳回值

此方法具有下列傳回值：

名稱	說明	類型
綁定	物件清單、說明叢集中與傳輸協定端點連結的所有虛擬磁碟區。	<a href="#">連結</a>

### 申請範例

此方法的要求類似於下列範例：

```
{
  "method": "ListVirtualVolumeBindings",
  "params": {
  },
  "id": 1
}
```

### 回應範例

此方法會傳回類似下列範例的回應：

```
{
  "id": 1,
  "result": {
    "bindings": [
      {
        "protocolEndpointID": "5dd53da0-b9b7-43f9-9b7e-b41c2558e92b",
        "protocolEndpointInBandID":
"naa.6f47acc2000000016a67746700000000",
        "protocolEndpointType": "SCSI",
        "virtualVolumeBindingID": 177,
        "virtualVolumeHostID": "564de1a4-9a99-da0f-8b7c-3a41dfd64bf1",
        "virtualVolumeID": "269d3378-1ca6-4175-a18f-6d4839e5c746",
        "virtualVolumeSecondaryID": "0xe200000000a6"
      }
    ]
  }
}
```

### 新的自版本

9.6

## ListVirtualVolume最新資訊

您可以使用此 `ListVirtualVolumeHosts` 方法取得叢集已知的所有虛擬 Volume 主機清單。虛擬Volume主機是VMware ESX主機、已啟動與VASA API供應商的工作階段。

### 參數

此方法具有下列輸入參數：

名稱	說明	類型	預設值	必要
虛擬化Volume HostID	要擷取資訊的虛擬Volume主機ID清單。如果省略此參數、此方法會傳回所有虛擬Volume主機的相關資訊。	虛擬化Volume HostID UUID陣列	無	否

### 傳回值

此方法具有下列傳回值：

名稱	說明	類型
主機	描述叢集中虛擬Volume主機的物件清單。	主機陣列

### 申請範例

此方法的要求類似於下列範例：

```
{
  "method": "ListVirtualVolumeHosts",
  "params": {
  },
  "id": 1
}
```

### 回應範例

此方法會傳回類似下列範例的回應：

```

{
  "id": 1,
  "result": {
    "hosts": [
      {
        "bindings": [],
        "clusterID": "5ebdb4ad-9617-4647-adfd-c1013578483b",
        "hostAddress": "172.30.89.117",
        "initiatorNames": [
          "iqn.1998-01.com.vmware:zdc-dhcp-0-c-29-d6-4b-f1-1a0cd614",
          "iqn.1998-01.com.vmware:zdc-dhcp-0-c-29-d6-4b-f1-5bcf9254"
        ],
        "virtualVolumeHostID": "564de1a4-9a99-da0f-8b7c-3a41dfd64bf1",
        "visibleProtocolEndpointIDs": [
          "5dd53da0-b9b7-43f9-9b7e-b41c2558e92b"
        ]
      }
    ]
  }
}

```

新的自版本

9.6

## 列出虛擬磁碟區

您可以使用此 `ListVirtualVolumes` 方法列出系統中目前的虛擬磁碟區。您可以使用此方法列出所有虛擬磁碟區、或只列出子集。

參數

此方法具有下列輸入參數：

名稱	說明	類型	預設值	必要
詳細資料	<p>回應的詳細程度。可能值：</p> <ul style="list-style-type: none"> <li>是：在回應中加入每個VVOL的詳細資料。</li> <li>否：在回應中包含每個VVOL的標準詳細資料層級。</li> </ul>	布林值	錯	否

名稱	說明	類型	預設值	必要
限制	要列出的虛擬磁碟區數目上限。	整數	10000	否
循環	指定是否要在回應中包含每個VVOL子系的相關資訊。可能值： <ul style="list-style-type: none"> <li>是：在回應中包含每個VVOL子項目的相關資訊。</li> <li>假：請勿在回應中包含每個VVOL子系的相關資訊。</li> </ul>	布林值	錯	否
startVirtualVolume ID	在回應中開始清單的虛擬磁碟區ID。	UUIDType	無	否
虛擬化Volume ID	要擷取資訊的虛擬Volume ID清單。如果省略此參數、則此方法只會傳回這些虛擬磁碟區的相關資訊。	虛擬化Volume ID UUID陣列	無	否

### 傳回值

此方法具有下列傳回值：

名稱	說明	類型
nextVirtualVolume ID	清單中下一個虛擬磁碟區的ID。	UUID
虛擬化Volumes	描述系統中目前虛擬磁碟區的物件清單。	<a href="#">虛擬化Volume</a> 陣列

### 申請範例

此方法的要求類似於下列範例：

```
{
  "method": "ListVirtualVolumes",
  "params": {
    },
  "id": 1
}
```

#### 回應範例

此方法會傳回類似下列範例的回應：



```

{
  "id": 1,
  "result": {
    "nextVirtualVolumeID": "00000000-0000-0000-0000-000000000000",
    "virtualVolumes": [
      {
        "bindings": [
          177
        ],
        "children": [],
        "metadata": {
          "SFProfileId": "f4e5bade-15a2-4805-bf8e-52318c4ce443",
          "SFgenerationId": "0",
          "VMW_ContainerId": "abaab415-bedc-44cd-98b8-f37495884db0",
          "VMW_VVolName": "asdf",
          "VMW_VVolType": "Config",
          "VMW_VmID": "502e0676-e510-ccdd-394c-667f6867fcdf",
          "VMW_VvolProfile": "f4e5bade-15a2-4805-bf8e-52318c4ce443:0"
        },
        "parentVirtualVolumeID": "00000000-0000-0000-0000-000000000000",
        "snapshotID": 0,
        "snapshotInfo": null,
        "status": "done",
        "storageContainer": {
          "accountID": 1,
          "initiatorSecret": "B5)D1y10K)8IDN58",
          "name": "test",
          "protocolEndpointType": "SCSI",
          "status": "active",
          "storageContainerID": "abaab415-bedc-44cd-98b8-f37495884db0",
          "targetSecret": "qgae@{o{~8\"2U)U^"
        },
        "virtualVolumeID": "269d3378-1ca6-4175-a18f-6d4839e5c746",
        "virtualVolumeType": "config",
        "volumeID": 166,
        "volumeInfo": null
      }
    ]
  }
}

```

新的自版本

9.6

## listVirtualVolume工作

您可以使用此 `ListVirtualVolumeTasks` 方法取得系統中的虛擬磁碟區工作清單。

### 參數

此方法具有下列輸入參數：

名稱	說明	類型	預設值	必要
虛擬化Volume工作ID	要擷取資訊的虛擬Volume工作ID清單。如果省略此參數、此方法會傳回所有虛擬Volume工作的相關資訊。	UUID陣列	無	否

### 傳回值

此方法具有下列傳回值：

名稱	說明	類型
工作	描述叢集中虛擬Volume工作的物件清單。	工作陣列

### 申請範例

此方法的要求類似於下列範例：

```
{
  "method": "ListVirtualVolumeTasks",
  "params": {
  },
  "id": 1
}
```

### 回應範例

此方法會傳回類似下列範例的回應：

```

{
  "id": 1,
  "result": {
    "tasks": [
      {
        "cancelled": false,
        "cloneVirtualVolumeID": "fafeb3a0-7dd9-4c9f-8a07-80e0bbf6f4d0",
        "operation": "clone",
        "parentMetadata": {
          "SFProfileId": "f4e5bade-15a2-4805-bf8e-52318c4ce443",
          "SFgenerationId": "0",
          "VMW_ContainerId": "abaab415-bedc-44cd-98b8-f37495884db0",
          "VMW_GosType": "windows7Server64Guest",
          "VMW_VVolName": "asdf.vmdk",
          "VMW_VVolNamespace": "/vmfs/volumes/vvol:abaab415bedc44cd-98b8f37495884db0/rfc4122.269d3378-1ca6-4175-a18f-6d4839e5c746",
          "VMW_VVolType": "Data",
          "VMW_VmID": "502e0676-e510-ccdd-394c-667f6867fcdf",
          "VMW_VvolAllocationType": "4",
          "VMW_VvolProfile": "f4e5bade-15a2-4805-bf8e-52318c4ce443:0"
        },
        "parentTotalSize": 42949672960,
        "parentUsedSize": 0,
        "status": "success",
        "virtualVolumeHostID": "564de1a4-9a99-da0f-8b7c-3a41dfd64bf1",
        "virtualVolumeTaskID": "a1b72df7-66a6-489a-86e4-538d0dbe05bf",
        "virtualvolumeID": "fafeb3a0-7dd9-4c9f-8a07-80e0bbf6f4d0"
      }
    ]
  }
}

```

新的自版本

9.6

## ModifyStorageContainer

您可以使用此 `ModifyStorageContainer` 方法變更現有的虛擬 Volume 儲存容器。

參數

此方法具有下列輸入參數：

名稱	說明	類型	預設值	必要
----	----	----	-----	----

storageContainerID	要修改的虛擬Volume儲存容器的唯一ID。	UUID	無	是的
初始化者機密	啟動器CHAP驗證的新秘密。	字串	無	否
目標機密	目標的CHAP驗證新秘密。	字串	無	否

### 傳回值

此方法具有下列傳回值：

名稱	說明	類型
storageContainer	新建立儲存容器的相關資訊。	<a href="#">storageContainer</a>

### 申請範例

此方法的要求類似於下列範例：

```
{
  "method": "ModifyStorageContainer",
  "params": {
    "storageContainerID": "6c95e24f-9f0b-4793-affb-5a4bc6c3d7e1",
    "targetSecret": "O,IM;tOQdn9$JJ*8"
  },
  "id": 1
}
```

### 回應範例

此方法會傳回類似下列範例的回應：

```
{
  "id": 1,
  "result": {
    "storageContainer": {
      "accountID": 8,
      "initiatorSecret": "T$|5TO>2IY5sk4@k",
      "name": "doctest1",
      "protocolEndpointType": "SCSI",
      "status": "active",
      "storageContainerID": "6c95e24f-9f0b-4793-affb-5a4bc6c3d7e1",
      "targetSecret": "O,IM;tOQdn9$JJ*8"
    }
  }
}
```

新的自版本

9.6

## 存取控制

可用的元素API方法會因您設定的存取類型而異。

### 帳戶

帳戶存取類型可使用下列方法：

AddAccount
GetAccountByID
修改帳戶
GetAccountByName
清單帳戶
GetAccountEfficiency
遠端帳戶

## 系統管理員

系統管理員存取類型可使用所有方法。

## 叢集管理

叢集管理存取類型可使用下列方法：

AddClusterAdmin
清單備份目標
AddInitiatorsToVolume存取群組
ListBulkVolume工作
AddLdapClusterAdmin
listClusterAdmins
AddVirtualNetwork
listClusterPaairs
AddVirtualNetwork
清單節點光纖通道連接埠資訊
AddVolumetoVolume存取群組
清單備份目標
CloneMultiploVolumes
清單硬體
CompleteClusterPairing
ListFIBreChannelSessions
完成Volume配對
ListFibreChannelPortInfo

建立備份目標
清單群組快照
建立排程
listActivePaedVolumes
建立Snapshot
ModifyBackup目標
建立支援產品組合
ModifyClusterAdmin
CreClusterSupportBundle
ModifyGroupSnapshot
CreatGroupSnapshot
ModifyClusterFull閾 值
建立Volume存取群組
ModifyVolume存取群組
刪除AllSupportBundles
ModifyVolume存取群組LUN指派
刪除Snapshot
ModifyVolume空氣
刪除GroupSnapshot
ModifyVirtualNetwork
刪除Volume存取群組
遠端叢集管理

DisableEncryptionAtRest

RemoveVolume Pair

已停用Ldap驗證

遠端虛擬網路

停用Snmp

RemoveVolumesFromVolume存取群組

啟用EncryptionAtRest

RemoveInitialatorsFromVolume存取群組

啟用Ldap驗證

RollbackToSnapshot

啟用Snmp

RollbackToGroupSnapshot

GetBackup目標

SetLoginSessionInfo

GetClusterFullThreshold

SetNtpInfo

GetClusterMasterNodeID

SetSnmpACL

GetHardwareConfig

SetSnmpInfo

GetLdapConfiguration

SetSnmpTrapInfo



GetLoginSessionInfo
SetRemoteLoggingHos
GetNtpInfo
關機
GetNvramInfo
StartBulkVolume Read
GetRawStats
StartBulkVolume寫入
GetSnmpACL
StartClusterPairing
GetVolume存取群組效率
StartVolume配對
GetVolume存取LUN指派
TestLdap驗證
GetVirtualNetwork

## 磁碟機

磁碟機存取類型可使用下列方法：

清單磁碟機
遠端磁碟機
新增磁碟機
SecureEraseDrives

## 節點

節點存取類型可使用下列方法：

附加節點
ListVendingNode
ListActiveNode
遠端節點

## 讀取

讀取存取類型可使用下列方法：

GetAccountByID
清單Clonewors
GetAccountByName
listDeletedVolumes
Get非 同步結果
清單硬體
GetClusterCapacity
清單磁碟機
GetDefaultQoS
清單事件
GetDriveStats
清單
GetSoftwareUpgrade
ListVendingNode

GetVolume統計資料
listSyncJobs
清單帳戶
listVolume存取群組
ListActiveNode
listVolume狀態ByAccount
ListActiveNode
listVolumesStatsByVolume
listActiveVolumes
listVolume狀態ByVolume存取群組
listAllNode
listVolumesForAccount
清單備份目標

## 報告

報告存取類型可使用下列方法：

ClearClusterFaults
GetVolume效率
GetAccountEfficiency
GetVolume統計資料
GetClusterCapacity
清單Clonewors
GetClusterHardwareInfo

listClusterFaults
GetClusterInfo
listClusterPaairs
GetClusterMasterNodeID
清單硬體
GetClusterStats
清單事件
GetDriveHardwareInfo
清單
GetDriveStats
清單排程
GetNetwork組態
列表服務
GetNodeHardwareInfo
listSyncJobs
GetNodeStats
清單虛擬網路
GetSnmpInfo
listVolume狀態ByAccount
GetSnmpTrapInfo
listVolumesStatsByVolume
GetVolume存取群組效率

listVolume狀態ByVolume存取群組

## 儲存庫

清單所有節點方法可用於儲存庫存取類型。

## 磁碟區

磁碟區存取類型可使用下列方法：

建立Volume

刪除Volume

ModifyBackup目標

CloneVolume

刪除Volume配對

ModifyVolumes

CloneMultiploVolumes

GetBackup目標

ModifyVolume空氣

建立備份目標

GetDefaultQoS

PurgeDeletedVolume

建立Snapshot

listActiveVolumes

遠端備份目標

CreatGroupSnapshot

清單備份目標

RemoveVolume Pair
完成Volume配對
清單群組快照
恢復刪除Volume
CloneMultiploVolumes
listVolumesForAccount
RollbackToGroupSnapshot
刪除GroupSnapshot
listDeletedVolumes
RollbackToSnapshot
刪除Snapshot
清單群組快照
StartBulkVolume Read
StartBulkVolume寫入
StartVolume配對
更新BulkVolume狀態

## 寫入

寫入存取類型可使用下列方法：

新增磁碟機
遠端節點
附加節點

遠端帳戶
AddAccount
RemoveVolumesFromVolume存取群組
AddVolume ToVolume存取群組
RemoveInitialatorsFromVolume存取群組
AddInitiatorsToVolume存取群組
刪除Volume存取群組
建立Volume存取群組
刪除Volume
ModifyVolume存取群組
恢復刪除Volume
修改帳戶
PurgeDeletedVolume
建立Volume
ModifyVolume
CloneVolume
Get非 同步結果
遠端磁碟機

## 回應範例

此處提供完整的回應範例。

- [組態設定](#)
- [GetClusterHardwareInfo](#)

- [GetLldpInfo](#)
- [GetNetwork組態](#)
- [GetNodeHardwareInfo \(iSCSI輸出\)](#)
- [GetNodeHardwareInfo \(光纖通道節點的輸出\)](#)
- [GetNvramInfo](#)
- [ListActiveNode](#)
- [listActiveVolumes](#)
- [測試硬體組態](#)

如需詳細資訊、請參閱

- ["零件與元件軟體文件SolidFire"](#)
- ["先前版本的NetApp SolidFire 產品及元素產品文件"](#)

## 組態設定

此 `GetConfig` 方法會傳回類似下列範例的回應。由於長度限制、回應僅包含叢集其中一個節點的資訊。

```
{
  "id": 1,
  "result": {
    "config": {
      "cluster": {
        "cipi": "Bond10G",
        "cluster": "AutoTest2-Fjqt",
        "encryptionCapable": true,
        "ensemble": [
          "1:10.1.1.0",
          "3:10.1.1.0",
          "4:10.1.1.0"
        ],
        "mipi": "Bond1G",
        "name": "NLABP2605",
        "nodeID": 1,
        "pendingNodeID": 0,
        "role": "Storage",
        "sipi": "Bond10G",
        "state": "Active",
        "version": "11.0"
      },
      "network": {
        "Bond10G": {
```



```

"#default": false,
"address": "10.1.1.0",
"auto": true,
"bond-downdelay": "0",
"bond-fail_over_mac": "None",
"bond-miimon": "100",
"bond-mode": "ActivePassive",
"bond-primary_reselect": "Failure",
"bond-slaves": "eth0 eth1",
"bond-updelay": "200",
"dns-nameservers": "10.1.1.0, 10.1.1.0",
"dns-search": "ten.test.company.net., company.net.",
"family": "inet",
"gateway": "10.1.1.0",
"linkSpeed": 10000,
"macAddress": "c8:1f:66:ee:59:b9",
"macAddressPermanent": "00:00:00:00:00:00",
"method": "static",
"mtu": "9000",
"netmask": "255.255.240.0",
"network": "10.1.1.0",
"physical": {
  "address": "10.1.1.0",
  "macAddress": "c8:1f:66:ee:59:b9",
  "macAddressPermanent": "00:00:00:00:00:00",
  "mtu": "9000",
  "netmask": "255.255.240.0",
  "network": "10.1.1.0",
  "upAndRunning": true
},
"routes": [],
"status": "UpAndRunning",
"symmetricRouteRules": [
  "ip route add 10.1.1.1/20 dev Bond1G src 10.1.2.2
table Bond1G",
  "ip rule add from 10.1.1.1 table Bond1G",
  "ip route add default via 10.1.1.254"
],
"upAndRunning": true,
"virtualNetworkTag": "0"
},
"eth0": {
  "auto": true,
  "bond-master": "Bond10G",
  "family": "inet",
  "linkSpeed": 10000,

```

```
    "macAddress": "c8:1f:66:ee:59:b9",
    "macAddressPermanent": "c8:1f:66:ee:59:b9",
    "method": "bond",
    "physical": {
      "address": "0.0.0.0",
      "macAddress": "c8:1f:66:ee:59:b9",
      "macAddressPermanent": "c8:1f:66:ee:59:b9",
      "netmask": "N/A",
      "network": "N/A",
      "upAndRunning": true
    },
    "status": "UpAndRunning",
    "upAndRunning": true
  },
  "lo": {
    "auto": true,
    "family": "inet",
    "linkSpeed": 0,
    "macAddress": "00:00:00:00:00:00",
    "macAddressPermanent": "00:00:00:00:00:00",
    "method": "loopback",
    "physical": {
      "address": "0.0.0.0",
      "macAddress": "00:00:00:00:00:00",
      "macAddressPermanent": "00:00:00:00:00:00",
      "netmask": "N/A",
      "network": "N/A",
      "upAndRunning": true
    },
    "status": "UpAndRunning",
    "upAndRunning": true
  }
}
}
```

## GetClusterHardwareInfo

此 `GetClusterHardwareInfo` 方法會傳回類似下列範例的回應。

```
{
  "id": null,
  "result": {
    "clusterHardwareInfo": {
```

```

"drives": {
  "1": {
    "description": "ATA      Drive",
    "dev": "8:0",
    "devpath": "/dev/disk/by-id/scsi-SATA_VRFSD3400GNCVMT205121562-
part4",
    "driveSecurityAtMaximum": false,
    "driveSecurityFrozen": true,
    "driveSecurityLocked": false,
    "logicalname": "/dev/sda",
    "product": "VRFSD3400GNCVMTJS1",
    "securityFeatureEnabled": false,
    "securityFeatureSupported": true,
    "serial": "205121562",
    "size": 299988156416,
    "uuid": "febe39ae-4984-edc0-e3a7-3c47608cface",
    "version": "515ABBF0"
  },
  "2": {...
},
  "3": {...
},
  "4": {...
},
  "5": {...
},
  "6": {...
},
  .
  .
  .
  "44": {...
}
},
"nodes":{
  "1":{
    Storage Node
    "core_DMI:0200": {
    "description": "Motherboard",
    "physid": "0",
    "vendor": "SolidFire"
  },
  "fiber:0_PCI:0000:04:00.0": {
    "businfo": "pci@0000:04:00.0",
    "clock": "33000000",
    "description": "Fibre Channel",
    "physid": "0",

```

```

    "product": "ISP8324-based 16Gb Fibre Channel to PCI Express
Adapter",
    "vendor": "QLogic Corp.",
    "version": "02",
    "width": "64"
  },
  "Repeat fiber information": {...}
  "Repeat fiber": {...},
  "Repeat fiber": {...},
}
},
"fans": {
  "Fan1A RPM": {
    "baseUnit": "RPM",
    "threshold": 840,
    "value": 4800
  },
  "Fan1B RPM": {...},
  .
  .
  .
  "Fan7B RPM": {...}
},
"fibreChannelPorts": [
  {
    "firmware": "7.04.00 (d0d5)",
    "hbaPort": 1,
    "model": "QLE2672",
    "nPortID": "0x110c36",
    "pciSlot": 3,
    "serial": "BFE1341E09329",
    "speed": "8 Gbit",
    "state": "Online",
    "switchWwn": "20:01:00:2a:6a:a0:25:01",
    "wwnn": "5f:47:ac:c8:82:23:e0:00",
    "wwpn": "5f:47:ac:c0:82:23:e0:02"
  },
  {
    "firmware": "7.04.00 (d0d5)", {...}
    "firmware": "7.04.00 (d0d5)", {...}
    "firmware": "7.04.00 (d0d5)", {...}
  }
],
"hardwareConfig": {
  "BIOS_REVISION": {
    "Passed": true,

```

```
"actual": "1.1",
"comparator": ">=",
"expected": "1.0"
},
"BIOS_VENDOR": {
  "Passed": true,
  "actual": "SolidFire",
  "comparator": "==",
  "expected": "SolidFire"
},
"BIOS_VERSION": {
  "Passed": true,
  "actual": "1.1.2",
  "comparator": ">=",
  "expected": "1.1.2"
},
"BMC_FIRMWARE_REVISION": {
  "Passed": true,
  "actual": "1.6",
  "comparator": ">=",
  "expected": "1.6"
},
"BMC_IPMI_VERSION": {
  "Passed": true,
  "actual": "2.0",
  "comparator": ">=",
  "expected": "2.0"
},
"CHASSIS_TYPE": {
  "Passed": true,
  "actual": "R620",
  "comparator": "==",
  "expected": "R620"
},
"CPU_CORES_00": {
  "Passed": true,
  "actual": "6",
  "comparator": "==",
  "expected": "6"
},
"CPU_CORES_01": {
  "Passed": true,
  "actual": "6",
  "comparator": "==",
  "expected": "6"
},
}
```

```
"CPU_CORES_ENABLED_00": {
  "Passed": true,
  "actual": "6",
  "comparator": "==",
  "expected": "6"
},
"CPU_CORES_ENABLED_01": {
  "Passed": true,
  "actual": "6",
  "comparator": "==",
  "expected": "6"
},
"CPU_MODEL_00": {
  "Passed": true,
  "actual": "Intel(R) Xeon(R) CPU E5-2640 0 @ 2.50GHz",
  "comparator": "==",
  "expected": "Intel(R) Xeon(R) CPU E5-2640 0 @ 2.50GHz"
},
"CPU_MODEL_01": {
  "Passed": true,
  "actual": "Intel(R) Xeon(R) CPU E5-2640 0 @ 2.50GHz",
  "comparator": "==",
  "expected": "Intel(R) Xeon(R) CPU E5-2640 0 @ 2.50GHz"
},
"CPU_THREADS_00": {
  "Passed": true,
  "actual": "12",
  "comparator": "==",
  "expected": "12"
},
"CPU_THREADS_01": {
  "Passed": true,
  "actual": "12",
  "comparator": "==",
  "expected": "12"
},
"DRIVE_SIZE_BYTES_SDIMM0": {
  "Passed": true,
  "actual": "100030242816",
  "comparator": ">=",
  "expected": "100030242816"
},
"FIBRE_CHANNEL_FIRMWARE_REVISION": {
  "Passed": true,
  "actual": "FW:v7.04.00",
  "comparator": "==",
```

```
"expected": "FW:v7.04.00"
},
"FIBRE_CHANNEL_MODEL": {
  "Passed": true,
  "actual": "QLE2672",
  "comparator": "==",
  "expected": "QLE2672"
},
>IDRAC_VERSION": {
  "Passed": true,
  "actual": "1.06.06",
  "comparator": ">=",
  "expected": "1.06.06"
},
"LIFECYCLE_VERSION": {
  "Passed": true,
  "actual": "1.0.0.5747",
  "comparator": ">=",
  "expected": "1.0.0.5747"
},
"MEMORY_GB": {
  "Passed": true,
  "actual": "32",
  "comparator": ">=",
  "expected": "32"
},
"MEMORY_MHZ_00": {
  "Passed": true,
  "actual": "1333",
  "comparator": ">=",
  "expected": "1333"
},
"MEMORY_MHZ_01": {
  "Passed": true,
  "actual": "1333",
  "comparator": ">=",
  "expected": "1333"
},
"MEMORY_MHZ_02": {
  "Passed": true,
  "actual": "1333",
  "comparator": ">=",
  "expected": "1333"
},
"MEMORY_MHZ_03": {
  "Passed": true,
```

```

"actual": "1333",
"comparator": ">=",
"expected": "1333"
},
"NETWORK_DRIVER_ETH0": {
  "Passed": true,
  "actual": "bnx2x",
  "comparator": "=~",
  "expected": "^bnx2x$"
},
{
  "NETWORK_DRIVER_ETH1":, {...
},
  "NETWORK_DRIVER_ETH2":, {...
},
  "NETWORK_DRIVER_ETH3":, {...
},
  "NETWORK_DRIVER_ETH4":, {...
},
  "NETWORK_DRIVER_ETH5":, {...
},
"NODE_TYPE": {
  "Passed": true,
  "actual": "FC0025",
  "comparator": "==",
  "expected": "FC0025"
},
"NUM_CPU": {
  "Passed": true,
  "actual": "2",
  "comparator": "==",
  "expected": "2"
},
"NUM_DRIVES": {
  "Passed": true,
  "actual": "0",
  "comparator": "==",
  "expected": "0"
},
"NUM_DRIVES_INTERNAL": {
  "Passed": true,
  "actual": "1",
  "comparator": "==",
  "expected": "1"
},
"NUM_FIBRE_CHANNEL_PORTS": {

```



```

"Passed": true,
"actual": "4",
"comparator": "==",
"expected": "4"
},
"NVRAM_VENDOR": {
"Passed": true,
"actual": "",
"comparator": "==",
"expected": ""
},
"ROOT_DRIVE_REMOVABLE": {
"Passed": true,
"actual": "false",
"comparator": "==",
"expected": "false"
}
},
"memory": {
  "firmware_": {
    "capacity": "8323072",
    "date": "03/08/2012",
    "description": "BIOS",
    "physid": "0",
    "size": "65536",
    "vendor": "SolidFire",
    "version": "1.1.2"
  },
  "memory_DMI:1000": {
    "description": "System Memory",
    "physid": "1000",
    "size": "34359738368",
    "slot": "System board or motherboard"
  }
},
"network": {
  "network:0_PCI:0000:01:00.0": {
    "businfo": "pci@0000:01:00.0",
    "capacity": "1000000000",
    "clock": "33000000",
    "description": "Ethernet interface",
    "logicalname": "eth0",
    "physid": "0",
    "product": "NetXtreme II BCM57800 1/10 Gigabit Ethernet",
    "serial": "c8:1f:66:e0:97:2a",
    "vendor": "Broadcom Corporation",

```

```

    "version": "10",
    "width": "64"
  },
  "network:0_PCI:0000:41:00.0": {...
},
  "network:1_PCI:0000:01:00.1": {...
},
  "network:1_PCI:0000:41:00.1": {...
},
  "network:2_PCI:0000:01:00.2": {...
},
  "network:3_PCI:0000:01:00.3": {...
}
},
"networkInterfaces": {
  "Bond10G": {
    "isConfigured": true,
    "isUp": true
  },
  "Bond1G": {
    "isConfigured": true,
    "isUp": true
  },
  "eth0": {
    "isConfigured": true,
    "isUp": true
  },
  "eth1": {...
},
  "eth2": {...
},
  "eth3": {...
},
  "eth4": {...
},
  "eth5": {...
}
},
"nvram": {
  "errors": {
    "numOfErrorLogEntries": "0"
  },
  "extended": {
    "dialogVersion": "4",
    "event": [
      {

```

```

    "name": "flushToFlash",
    "time": "2015-08-06 01:19:39",
    "value": "0"
  },
  {
    "name": "flushToFlash",
    "time": "2015-08-06 01:26:44",
    "value": "0"
  },
  {... next "flushToFlash"
  },
  {... next "flushToFlash"
  },
  {... next "flushToFlash"
  },
  {... next "flushToFlash"
  },
  {... next "flushToFlash"
  },
  {... next "flushToFlash"
  },
  {... next "flushToFlash"
  },
  {... next "flushToFlash"
  },
  {... next "flushToFlash"
  }
],
"eventOccurrences": [
  {
    "count": "740",
    "name": "flushToFlash"
  },
  {
    "count": "1",
    "name": "excessiveCurrent"
  }
],
"initialCapacitance": "6.630 F",
"initialEsr": "0.101 Ohm",
"measurement": [
  {
    "level_0": " 0",
    "level_1": " 3969",
    "level_2": " 4631",
    "level_3": " 12875097",
    "level_4": " 1789948",
    "level_5": " 0",
    "level_6": " 0",
    "level_7": " 0",
  }
]

```

```

    "level_8": " 0",
    "level_9": " 0",
    "name": "enterpriseFlashControllerTemperature",
    "recent": "66 C"
  },
  {
    "level_0": " 0",
    "level_1": " 58",
    "level_2": " 1479058",
    "level_3": " 12885356",
    "level_4": " 308293",
    "level_5": " 851",
    "level_6": " 29",
    "level_7": " 0",
    "level_8": " 0",
    "level_9": " 0",
    "name": "capacitor1And2Temperature",
    "recent": "30.69 C"
  },
  {
    ...next temp measurement
  },
  {
    ...next temp measurement
  },
  {
    ...next temp measurement
  },
  {
    "name": "voltageOfCapacitor1",
    "recent": "2.198 V"
  },
  {
    "name": "voltageOfCapacitor2",
    "recent": "2.181 V"
  },
  {
    "name": "voltageOfCapacitor3",
    "recent": "2.189 V"
  },
  {
    "name": "voltageOfCapacitor4",
    "recent": "2.195 V"
  },
  {
    "level_0": " 4442034",
    "level_1": " 6800018",
    "level_2": " 2846869",
    "level_3": " 119140",

```

```

"level_4": " 29506",
"level_5": " 428935",
"level_6": " 7143",
"level_7": " 0",
"level_8": " 0",
"level_9": " 0",
"name": "capacitorPackVoltage",
"recent": "8.763 V"
},
{
"level_0": " 0",
"level_1": " 0",
"level_2": " 0",
"level_3": " 0",
"level_4": " 189",
"level_5": " 17",
"level_6": " 36",
"level_7": " 0",
"level_8": " 2",
"level_9": " 490",
"name": "capacitorPackVoltageAtEndOfFlushToFlash",
"recent": "4.636 V"
},
{
"name": "currentDerivedFromV3V4",
"recent": "-0.004 A"
},
{
"level_0": " 230",
"level_1": " 482",
"level_2": " 22",
"level_3": " 0",
"level_4": " 0",
"level_5": " 0",
"level_6": " 0",
"level_7": " 0",
"level_8": " 0",
"level_9": " 0",
"name": "derivedEnergy",
"recent": "172 Joules"
},
{...next voltage measurement
},
{...next voltage measurement
},
{...next voltage measurement

```

```

    },
  ],
  "smartCounters": [
    {
      "name": "numberOf512ByteBlocksReadFromDdr",
      "value": "10530088847"
    },
    {
      "name": "numberOf512ByteBlocksWrittenToDdr",
      "value": "1752499453837"
    },
    {
      "name": "numberOfHostReadCommands",
      "value": "235317769"
    },
    { ...next smartCounters measurement },
    { ...next smartCounters measurement },
    { ...next smartCounters measurement },
  ],
  "snapshotTime": "2015-08-20 16:30:01"
},
"firmware": {
  "activeSlotNumber": "2",
  "slot1Version": "1e5817bc",
  "slot2Version": "5fb7565c",
  "slot3Version": "1e5817bc",
  "slot4Version": "1e5817bc"
},
"identify": {
  "firmwareVersion": "5fb7565c on slot 2",
  "hardwareRevision": "B04",
  "modelName": "RMS-200",
  "serialNumber": "0000862"
},
"smart": {
  "availableSpace": "0%",
  "availableSpaceThreshold": "0%",
  "controllerBusyTimeMinutes": "6793",
  "criticalErrorVector": "0x0",
  "mediaErrors": "0",
  "numberOf512ByteBlocksRead": "10530088847",
  "numberOf512ByteBlocksWritten": "1752499439063",
  "numberOfErrorInfoLogs": "1",

```

```
"numberOfHostReadCommands": "235317769",
"numberOfHostWriteCommands": "126030374065",
"numberOfPowerCycles": "709",
"powerOnHours": "11223",
"temperature": "324 Kelvin",
"unsafeShutdowns": "357"
}
},
"origin": null,
"platform": {
  "chassisType": "R620",
  "cpuModel": "Intel(R) Xeon(R) CPU E5-2640 0 @ 2.50GHz",
  "nodeMemoryGB": 32,
  "nodeType": "FC0025"
},
"powerSupplies": {
  "PS1 status": {
    "powerSupplyFailureDetected": false,
    "powerSupplyHasAC": true,
    "powerSupplyPredictiveFailureDetected": false,
    "powerSupplyPresent": true,
    "powerSupplyPresentLastCheck": true
  },
  "PS2 status": {
    "powerSupplyFailureDetected": false,
    "powerSupplyHasAC": true,
    "powerSupplyPredictiveFailureDetected": false,
    "powerSupplyPresent": true,
    "powerSupplyPresentLastCheck": true
  }
},
"storage": {
  "storage_PCI:0000:00:1f.2": {
    "businfo": "pci@0000:00:1f.2",
    "clock": "66000000",
    "description": "SATA controller",
    "physid": "1f.2",
    "product": "C600/X79 series chipset 6-Port SATA AHCI Controller",
    "vendor": "Intel Corporation",
    "version": "05",
    "width": "32"
  }
},
"system": {
  "ubuntu_DMI:0100": {
    "description": "Rack Mount Chassis",
```

```

    "product": "SFx010 ()",
    "serial": "HTW1DZ1",
    "vendor": "SolidFire",
    "width": "64"
  }
},
"temperatures": {
  "Exhaust Temp": {
    "baseUnit": "C",
    "threshold": 70,
    "value": 41
  },
  "Inlet Temp": {
    "baseUnit": "C",
    "threshold": 42,
    "value": 18
  }
},
"uuid": "4C4C4544-0054-5710-8031-C8C04F445A31"
},
"2": {...},           Storage Node "2"
"3": {...},           Storage Node "3"
"4": {...},           Storage Node "4"
"5": {                 Fibre Channel Node
  }
}
}
}

```

## GetLldpInfo

此 `GetLldpInfo` 方法會傳回類似下列範例的回應。

```

{
  "id": null,
  "result": {
    "lldpInfo": {
      "lldpChassis": {
        "local-chassis": [
          {
            "chassis": [
              {
                "capability": [
                  {
                    "enabled": false,

```



```

        "type": "Bridge"
    },
    {
        "enabled": false,
        "type": "Router"
    },
    {
        "enabled": false,
        "type": "Wlan"
    },
    {
        "enabled": true,
        "type": "Station"
    }
],
"descr": [
    {
        "value": "Element OS 11.0"
    }
],
"id": [
    {
        "type": "mac",
        "value": "08:00:27:3c:0a:f4"
    }
],
"mgmt-ip": [
    {
        "value": "10.0.2.15"
    },
    {
        "value": "fe80::a00:27ff:fe3c:af4"
    }
],
"name": [
    {
        "value": "SF-93FF"
    }
]
}
],
"lldp-med": [
    {
        "capability": [
            {
                "available": true,

```

```

        "type": "Capabilities"
    },
    {
        "available": true,
        "type": "Policy"
    },
    {
        "available": true,
        "type": "Location"
    },
    {
        "available": true,
        "type": "MDI/PSE"
    },
    {
        "available": true,
        "type": "MDI/PD"
    },
    {
        "available": true,
        "type": "Inventory"
    }
],
"device-type": [
    {
        "value": "Generic Endpoint (Class I)"
    }
],
"inventory": [
    {
        "firmware": [
            {
                "value": "VirtualBox"
            }
        ],
        "hardware": [
            {
                "value": "1.2"
            }
        ],
        "manufacturer": [
            {
                "value": "innotek GmbH"
            }
        ],
        "model": [

```

```

        {
            "value": "VirtualBox"
        }
    ],
    "serial": [
        {
            "value": "0"
        }
    ],
    "software": [
        {
            "value": "4.14.27-solidfire2"
        }
    ]
}
]
}
]
}
],
"lldpInterfaces": {
    "lldp": [
        {
            "interface": [
                {
                    "age": "0 day, 00:01:04",
                    "chassis": [
                        {
                            "capability": [
                                {
                                    "enabled": false,
                                    "type": "Bridge"
                                },
                                {
                                    "enabled": false,
                                    "type": "Router"
                                },
                                {
                                    "enabled": false,
                                    "type": "Wlan"
                                },
                                {
                                    "enabled": true,
                                    "type": "Station"
                                }
                            ]
                        }
                    ]
                }
            ]
        }
    ]
}

```

```

    ],
    "descr": [
      {
        "value": "Element OS 11.0"
      }
    ],
    "id": [
      {
        "type": "mac",
        "value": "08:00:27:3c:0a:f4"
      }
    ],
    "mgmt-ip": [
      {
        "value": "10.0.2.15"
      },
      {
        "value": "fe80::a00:27ff:fe3c:af4"
      }
    ],
    "name": [
      {
        "value": "SF-93FF"
      }
    ]
  }
],
"lldp-med": [
  {
    "capability": [
      {
        "available": true,
        "type": "Capabilities"
      },
      {
        "available": true,
        "type": "Policy"
      },
      {
        "available": true,
        "type": "Location"
      },
      {
        "available": true,
        "type": "MDI/PSE"
      }
    ],

```

```
{
  "available": true,
  "type": "MDI/PD"
},
{
  "available": true,
  "type": "Inventory"
}
],
"device-type": [
  {
    "value": "Generic Endpoint (Class I)"
  }
],
"inventory": [
  {
    "firmware": [
      {
        "value": "VirtualBox"
      }
    ],
    "hardware": [
      {
        "value": "1.2"
      }
    ],
    "manufacturer": [
      {
        "value": "innotek GmbH"
      }
    ],
    "model": [
      {
        "value": "VirtualBox"
      }
    ],
    "serial": [
      {
        "value": "0"
      }
    ],
    "software": [
      {
        "value": "4.14.27-solidfire2"
      }
    ]
  }
]
```

```

    }
  ]
}
],
"name": "eth0",
"port": [
  {
    "aggregation": [
      {
        "value": "7"
      }
    ],
    "auto-negotiation": [
      {
        "advertised": [
          {
            "fd": true,
            "hd": true,
            "type": "10Base-T"
          },
          {
            "fd": true,
            "hd": true,
            "type": "100Base-TX"
          },
          {
            "fd": true,
            "hd": false,
            "type": "1000Base-T"
          }
        ],
        "current": [
          {
            "value": "full duplex mode"
          }
        ],
        "enabled": true,
        "supported": true
      }
    ],
    "descr": [
      {
        "value": "eth0"
      }
    ],
    "id": [

```

```

        {
            "type": "mac",
            "value": "08:00:27:3c:0a:f4"
        }
    ]
}
],
"ttl": [
    {
        "ttl": "120"
    }
],
"via": "unknown"
},
{
    "age": "17722 days, 17:14:28",
    "chassis": [
        {
            "capability": [
                {
                    "enabled": false,
                    "type": "Bridge"
                },
                {
                    "enabled": false,
                    "type": "Router"
                },
                {
                    "enabled": false,
                    "type": "Wlan"
                },
                {
                    "enabled": true,
                    "type": "Station"
                }
            ],
            "descr": [
                {
                    "value": "Element OS 11.0"
                }
            ],
            "id": [
                {
                    "type": "mac",
                    "value": "08:00:27:3c:0a:f4"
                }
            ]
        }
    ]
}

```

```
    ],
    "mgmt-ip": [
      {
        "value": "10.0.2.15"
      },
      {
        "value": "fe80::a00:27ff:fe3c:af4"
      }
    ],
    "name": [
      {
        "value": "SF-93FF"
      }
    ]
  }
],
"lldp-med": [
  {
    "capability": [
      {
        "available": true,
        "type": "Capabilities"
      },
      {
        "available": true,
        "type": "Policy"
      },
      {
        "available": true,
        "type": "Location"
      },
      {
        "available": true,
        "type": "MDI/PSE"
      },
      {
        "available": true,
        "type": "MDI/PD"
      },
      {
        "available": true,
        "type": "Inventory"
      }
    ]
  },
  "device-type": [
    {
```



```
        "value": "Generic Endpoint (Class I)"
    }
],
"inventory": [
    {
        "firmware": [
            {
                "value": "VirtualBox"
            }
        ],
        "hardware": [
            {
                "value": "1.2"
            }
        ],
        "manufacturer": [
            {
                "value": "innotek GmbH"
            }
        ],
        "model": [
            {
                "value": "VirtualBox"
            }
        ],
        "serial": [
            {
                "value": "0"
            }
        ],
        "software": [
            {
                "value": "4.14.27-solidfire2"
            }
        ]
    }
]
}
],
"name": "eth1",
"port": [
    {
        "aggregation": [
            {
                "value": "7"
            }
        ]
    }
]
```

```

    ],
    "auto-negotiation": [
      {
        "advertised": [
          {
            "fd": true,
            "hd": true,
            "type": "10Base-T"
          },
          {
            "fd": true,
            "hd": true,
            "type": "100Base-TX"
          },
          {
            "fd": true,
            "hd": false,
            "type": "1000Base-T"
          }
        ],
        "current": [
          {
            "value": "unknown"
          }
        ],
        "enabled": true,
        "supported": true
      }
    ],
    "descr": [
      {
        "value": "eth1"
      }
    ],
    "id": [
      {
        "type": "mac",
        "value": "08:00:27:36:79:78"
      }
    ]
  }
],
"ttl": [
  {
    "ttl": "120"
  }
]

```

```
    ],
    "via": "unknown"
  },
  {
    "age": "0 day, 00:01:01",
    "chassis": [
      {
        "capability": [
          {
            "enabled": false,
            "type": "Bridge"
          },
          {
            "enabled": false,
            "type": "Router"
          },
          {
            "enabled": false,
            "type": "Wlan"
          },
          {
            "enabled": true,
            "type": "Station"
          }
        ],
        "descr": [
          {
            "value": "Element OS 11.0"
          }
        ],
        "id": [
          {
            "type": "mac",
            "value": "08:00:27:3c:0a:f4"
          }
        ],
        "mgmt-ip": [
          {
            "value": "10.0.2.15"
          },
          {
            "value": "fe80::a00:27ff:fe3c:af4"
          }
        ],
        "name": [
          {
```

```

        "value": "SF-93FF"
      }
    ]
  },
  "lldp-med": [
    {
      "capability": [
        {
          "available": true,
          "type": "Capabilities"
        },
        {
          "available": true,
          "type": "Policy"
        },
        {
          "available": true,
          "type": "Location"
        },
        {
          "available": true,
          "type": "MDI/PSE"
        },
        {
          "available": true,
          "type": "MDI/PD"
        },
        {
          "available": true,
          "type": "Inventory"
        }
      ],
      "device-type": [
        {
          "value": "Generic Endpoint (Class I)"
        }
      ],
      "inventory": [
        {
          "firmware": [
            {
              "value": "VirtualBox"
            }
          ],
          "hardware": [

```

```

        {
            "value": "1.2"
        }
    ],
    "manufacturer": [
        {
            "value": "innotek GmbH"
        }
    ],
    "model": [
        {
            "value": "VirtualBox"
        }
    ],
    "serial": [
        {
            "value": "0"
        }
    ],
    "software": [
        {
            "value": "4.14.27-solidfire2"
        }
    ]
    ]
}
],
"name": "eth2",
"port": [
    {
        "aggregation": [
            {
                "value": "6"
            }
        ],
        "auto-negotiation": [
            {
                "advertised": [
                    {
                        "fd": true,
                        "hd": true,
                        "type": "10Base-T"
                    },
                    {
                        "fd": true,

```

```

        "hd": true,
        "type": "100Base-TX"
    },
    {
        "fd": true,
        "hd": false,
        "type": "1000Base-T"
    }
],
"current": [
    {
        "value": "full duplex mode"
    }
],
"enabled": true,
"supported": true
}
],
"descr": [
    {
        "value": "eth2"
    }
],
"id": [
    {
        "type": "mac",
        "value": "08:00:27:fc:f0:a9"
    }
]
}
],
"ttl": [
    {
        "ttl": "120"
    }
],
"via": "LLDP"
},
{
    "age": "0 day, 00:01:01",
    "chassis": [
        {
            "capability": [
                {
                    "enabled": false,
                    "type": "Bridge"
                }
            ]
        }
    ]
}

```

```

    },
    {
      "enabled": false,
      "type": "Router"
    },
    {
      "enabled": false,
      "type": "Wlan"
    },
    {
      "enabled": true,
      "type": "Station"
    }
  ],
  "descr": [
    {
      "value": "Element OS 11.0"
    }
  ],
  "id": [
    {
      "type": "mac",
      "value": "08:00:27:3c:0a:f4"
    }
  ],
  "mgmt-ip": [
    {
      "value": "10.0.2.15"
    },
    {
      "value": "fe80::a00:27ff:fe3c:af4"
    }
  ],
  "name": [
    {
      "value": "SF-93FF"
    }
  ]
}
],
"lldp-med": [
  {
    "capability": [
      {
        "available": true,
        "type": "Capabilities"
      }
    ]
  }
]

```

```

    },
    {
      "available": true,
      "type": "Policy"
    },
    {
      "available": true,
      "type": "Location"
    },
    {
      "available": true,
      "type": "MDI/PSE"
    },
    {
      "available": true,
      "type": "MDI/PD"
    },
    {
      "available": true,
      "type": "Inventory"
    }
  ],
  "device-type": [
    {
      "value": "Generic Endpoint (Class I)"
    }
  ],
  "inventory": [
    {
      "firmware": [
        {
          "value": "VirtualBox"
        }
      ],
      "hardware": [
        {
          "value": "1.2"
        }
      ],
      "manufacturer": [
        {
          "value": "innotek GmbH"
        }
      ],
      "model": [
        {

```



```

        "value": "VirtualBox"
    }
],
"serial": [
    {
        "value": "0"
    }
],
"software": [
    {
        "value": "4.14.27-solidfire2"
    }
]
}
]
}
],
"name": "eth3",
"port": [
    {
        "aggregation": [
            {
                "value": "6"
            }
        ],
        "auto-negotiation": [
            {
                "advertised": [
                    {
                        "fd": true,
                        "hd": true,
                        "type": "10Base-T"
                    },
                    {
                        "fd": true,
                        "hd": true,
                        "type": "100Base-TX"
                    },
                    {
                        "fd": true,
                        "hd": false,
                        "type": "1000Base-T"
                    }
                ],
                "current": [
                    {

```

```

        "value": "full duplex mode"
    }
    ],
    "enabled": true,
    "supported": true
}
],
"descr": [
    {
        "value": "eth3"
    }
],
"id": [
    {
        "type": "mac",
        "value": "08:00:27:2c:e4:f8"
    }
]
}
],
"ttl": [
    {
        "ttl": "120"
    }
],
"via": "LLDP"
}
]
}
],
"lldpNeighbors": {
    "lldp": [
        {
            "interface": [
                {
                    "age": "0 day, 00:04:34",
                    "chassis": [
                        {
                            "capability": [
                                {
                                    "enabled": true,
                                    "type": "Bridge"
                                },
                                {
                                    "enabled": true,

```

```

        "type": "Router"
    },
    {
        "enabled": true,
        "type": "Wlan"
    },
    {
        "enabled": false,
        "type": "Station"
    }
],
"descr": [
    {
        "value": "x86_64"
    }
],
"id": [
    {
        "type": "mac",
        "value": "50:7b:9d:2b:36:84"
    }
],
"mgmt-ip": [
    {
        "value": "192.168.100.1"
    },
    {
        "value": "fe80::a58e:843:952e:d8eb"
    }
],
"name": [
    {
        "value": "ConventionalWisdom.wlan.netapp.com"
    }
]
}
],
"name": "eth2",
"port": [
    {
        "auto-negotiation": [
            {
                "current": [
                    {
                        "value": "full duplex mode"
                    }
                ]
            }
        ]
    }
]

```

```

        ],
        "enabled": false,
        "supported": false
    }
],
"descr": [
    {
        "value": "vboxnet1"
    }
],
"id": [
    {
        "type": "mac",
        "value": "0a:00:27:00:00:01"
    }
],
"ttl": [
    {
        "value": "120"
    }
]
}
],
"rid": "2",
"via": "LLDP"
},
{
    "age": "0 day, 00:01:01",
    "chassis": [
        {
            "capability": [
                {
                    "enabled": false,
                    "type": "Bridge"
                },
                {
                    "enabled": false,
                    "type": "Router"
                },
                {
                    "enabled": false,
                    "type": "Wlan"
                },
                {
                    "enabled": true,
                    "type": "Station"
                }
            ]
        }
    ]
}

```

```

    }
  ],
  "descr": [
    {
      "value": "Element OS 11.0"
    }
  ],
  "id": [
    {
      "type": "mac",
      "value": "08:00:27:3c:0a:f4"
    }
  ],
  "mgmt-ip": [
    {
      "value": "10.0.2.15"
    },
    {
      "value": "fe80::a00:27ff:fe3c:af4"
    }
  ],
  "name": [
    {
      "value": "SF-93FF"
    }
  ]
}
],
"lldp-med": [
  {
    "capability": [
      {
        "available": true,
        "type": "Capabilities"
      },
      {
        "available": true,
        "type": "Policy"
      },
      {
        "available": true,
        "type": "Location"
      },
      {
        "available": true,
        "type": "MDI/PSE"
      }
    ]
  }
]

```

```
    },
    {
      "available": true,
      "type": "MDI/PD"
    },
    {
      "available": true,
      "type": "Inventory"
    }
  ],
  "device-type": [
    {
      "value": "Generic Endpoint (Class I)"
    }
  ],
  "inventory": [
    {
      "firmware": [
        {
          "value": "VirtualBox"
        }
      ],
      "hardware": [
        {
          "value": "1.2"
        }
      ],
      "manufacturer": [
        {
          "value": "innotek GmbH"
        }
      ],
      "model": [
        {
          "value": "VirtualBox"
        }
      ],
      "serial": [
        {
          "value": "0"
        }
      ],
      "software": [
        {
          "value": "4.14.27-solidfire2"
        }
      ]
    }
  ]
}
```

```

    ]
  }
]
},
"name": "eth2",
"port": [
  {
    "aggregation": [
      {
        "value": "6"
      }
    ],
    "auto-negotiation": [
      {
        "advertised": [
          {
            "fd": true,
            "hd": true,
            "type": "10Base-T"
          },
          {
            "fd": true,
            "hd": true,
            "type": "100Base-TX"
          },
          {
            "fd": true,
            "hd": false,
            "type": "1000Base-T"
          }
        ],
        "current": [
          {
            "value": "full duplex mode"
          }
        ],
        "enabled": true,
        "supported": true
      }
    ],
    "descr": [
      {
        "value": "eth3"
      }
    ]
  },

```

```

        "id": [
            {
                "type": "mac",
                "value": "08:00:27:2c:e4:f8"
            }
        ],
        "ttl": [
            {
                "value": "120"
            }
        ]
    },
    ],
    "rid": "1",
    "via": "LLDP"
},
{
    "age": "0 day, 00:04:34",
    "chassis": [
        {
            "capability": [
                {
                    "enabled": true,
                    "type": "Bridge"
                },
                {
                    "enabled": true,
                    "type": "Router"
                },
                {
                    "enabled": true,
                    "type": "Wlan"
                },
                {
                    "enabled": false,
                    "type": "Station"
                }
            ],
            "descr": [
                {
                    "value": "x86_64"
                }
            ],
            "id": [
                {
                    "type": "mac",

```



```
        "value": "50:7b:9d:2b:36:84"
      }
    ],
    "mgmt-ip": [
      {
        "value": "192.168.100.1"
      },
      {
        "value": "fe80::a58e:843:952e:d8eb"
      }
    ],
    "name": [
      {
        "value": ""
      }
    ]
  }
],
"name": "eth3",
"port": [
  {
    "auto-negotiation": [
      {
        "current": [
          {
            "value": "full duplex mode"
          }
        ],
        "enabled": false,
        "supported": false
      }
    ],
    "descr": [
      {
        "value": "vboxnet1"
      }
    ],
    "id": [
      {
        "type": "mac",
        "value": "0a:00:27:00:00:01"
      }
    ],
    "ttl": [
      {
        "value": "120"
      }
    ]
  }
]
```

```

    }
  ]
}
],
"rid": "2",
"via": "LLDP"
},
{
  "age": "0 day, 00:01:01",
  "chassis": [
    {
      "capability": [
        {
          "enabled": false,
          "type": "Bridge"
        },
        {
          "enabled": false,
          "type": "Router"
        },
        {
          "enabled": false,
          "type": "Wlan"
        },
        {
          "enabled": true,
          "type": "Station"
        }
      ],
      "descr": [
        {
          "value": "Element OS 11.0"
        }
      ],
      "id": [
        {
          "type": "mac",
          "value": "08:00:27:3c:0a:f4"
        }
      ],
      "mgmt-ip": [
        {
          "value": "10.0.2.15"
        },
        {
          "value": "fe80::a00:27ff:fe3c:af4"
        }
      ]
    }
  ]
}

```

```

    }
  ],
  "name": [
    {
      "value": "SF-93FF"
    }
  ]
},
"lldp-med": [
  {
    "capability": [
      {
        "available": true,
        "type": "Capabilities"
      },
      {
        "available": true,
        "type": "Policy"
      },
      {
        "available": true,
        "type": "Location"
      },
      {
        "available": true,
        "type": "MDI/PSE"
      },
      {
        "available": true,
        "type": "MDI/PD"
      },
      {
        "available": true,
        "type": "Inventory"
      }
    ],
    "device-type": [
      {
        "value": "Generic Endpoint (Class I)"
      }
    ],
    "inventory": [
      {
        "firmware": [
          {

```

```

        "value": "VirtualBox"
    }
],
"hardware": [
    {
        "value": "1.2"
    }
],
"manufacturer": [
    {
        "value": "innotek GmbH"
    }
],
"model": [
    {
        "value": "VirtualBox"
    }
],
"serial": [
    {
        "value": "0"
    }
],
"software": [
    {
        "value": "4.14.27-solidfire2"
    }
]
}
]
}
],
"name": "eth3",
"port": [
    {
        "aggregation": [
            {
                "value": "6"
            }
        ],
        "auto-negotiation": [
            {
                "advertised": [
                    {
                        "fd": true,
                        "hd": true,

```

```

        "type": "10Base-T"
    },
    {
        "fd": true,
        "hd": true,
        "type": "100Base-TX"
    },
    {
        "fd": true,
        "hd": false,
        "type": "1000Base-T"
    }
],
"current": [
    {
        "value": "1000BaseTFD"
    }
],
"enabled": true,
"supported": true
}
],
"descr": [
    {
        "value": "eth2"
    }
],
"id": [
    {
        "type": "mac",
        "value": "08:00:27:fc:f0:a9"
    }
],
"ttl": [
    {
        "value": "120"
    }
]
}
],
"rid": "1",
"via": "LLDP"
}
]
}
]

```

```
}  
}  
}  
}
```

## GetNetwork組態

此 `GetNetworkConfig` 方法會傳回類似下列範例的回應。

```
{  
  "id": 1,  
  "result": {  
    "network": {  
      "Bond10G": {  
        "#default": false,  
        "address": "10.1.1.0",  
        "auto": true,  
        "bond-downdelay": "0",  
        "bond-fail_over_mac": "None",  
        "bond-miimon": "100",  
        "bond-mode": "ActivePassive",  
        "bond-primary_reselect": "Failure",  
        "bond-slaves": "eth0 eth1",  
        "bond-updelay": "200",  
        "dns-nameservers": "10.1.1.0, 10.1.1.0",  
        "dns-search": "ten.test.company.net., company.net.",  
        "family": "inet",  
        "gateway": "10.1.1.0",  
        "linkSpeed": 10000,  
        "macAddress": "c8:1f:66:ee:59:b9",  
        "macAddressPermanent": "00:00:00:00:00:00",  
        "method": "static",  
        "mtu": "9000",  
        "netmask": "255.255.240.0",  
        "network": "10.1.1.0",  
        "physical": {  
          "address": "10.1.1.0",  
          "macAddress": "c8:1f:66:ee:59:b9",  
          "macAddressPermanent": "00:00:00:00:00:00",  
          "mtu": "9000",  
          "netmask": "255.255.240.0",  
          "network": "10.1.1.0",  
          "upAndRunning": true  
        },  
        "routes": [],  
      },  
    },  
  },  
}
```

```

        "status": "UpAndRunning",
        "symmetricRouteRules": [
            "ip route add 10.1.1.1/20 dev Bond1G src 10.1.2.2
table Bond1G",
            "ip rule add from 10.1.1.1 table Bond1G",
            "ip route add default via 10.1.1.254"
        ],
        "upAndRunning": true,
        "virtualNetworkTag": "0"
    },
    "Bond1G": {
        "#default": true,
        "address": "10.1.1.0",
        "addressV6": "",
        "auto": true,
        "bond-downdelay": "0",
        "bond-fail_over_mac": "None",
        "bond-miimon": "100",
        "bond-mode": "ActivePassive",
        "bond-primary_reselect": "Failure",
        "bond-slaves": "eth2 eth3",
        "bond-updelay": "200",
        "dns-nameservers": "10.1.1.0, 10.1.1.0",
        "dns-search": "ten.test.company.net., company.net.",
        "family": "inet",
        "gateway": "10.1.1.254",
        "gatewayV6": "",
        "linkSpeed": 1000,
        "macAddress": "c8:1f:66:ee:59:bd",
        "macAddressPermanent": "00:00:00:00:00:00",
        "method": "static",
        "mtu": "1500",
        "netmask": "255.255.240.0",
        "network": "10.1.1.0",
        "physical": {
            "address": "10.1.1.0",
            "macAddress": "c8:1f:66:ee:59:bd",
            "macAddressPermanent": "00:00:00:00:00:00",
            "mtu": "1500",
            "netmask": "255.255.240.0",
            "network": "10.1.1.0",
            "upAndRunning": true
        },
        "routes": [],
        "status": "UpAndRunning",
        "symmetricRouteRules": [

```

```

        "ip route add 10.1.1.1/20 dev Bond1G src 10.1.2.2
table Bond1G",
        "ip rule add from 10.1.1.1 table Bond1G",
        "ip route add default via 10.1.1.254"
    ],
    "upAndRunning": true,
    "virtualNetworkTag": "0"
},
"eth0": {
    "auto": true,
    "bond-master": "Bond10G",
    "family": "inet",
    "linkSpeed": 10000,
    "macAddress": "c8:1f:66:ee:59:b9",
    "macAddressPermanent": "c8:1f:66:ee:59:b9",
    "method": "bond",
    "physical": {
        "address": "0.0.0.0",
        "macAddress": "c8:1f:66:ee:59:b9",
        "macAddressPermanent": "c8:1f:66:ee:59:b9",
        "netmask": "N/A",
        "network": "N/A",
        "upAndRunning": true
    },
    "status": "UpAndRunning",
    "upAndRunning": true
},
"eth1": {
    "auto": true,
    "bond-master": "Bond10G",
    "family": "inet",
    "linkSpeed": 10000,
    "macAddress": "c8:1f:66:ee:59:b9",
    "macAddressPermanent": "c8:1f:66:ee:59:bb",
    "method": "bond",
    "physical": {
        "address": "0.0.0.0",
        "macAddress": "c8:1f:66:ee:59:b9",
        "macAddressPermanent": "c8:1f:66:ee:59:bb",
        "netmask": "N/A",
        "network": "N/A",
        "upAndRunning": true
    },
    "status": "UpAndRunning",
    "upAndRunning": true
},

```



```
"eth2": {
  "auto": true,
  "bond-master": "Bond1G",
  "family": "inet",
  "linkSpeed": 1000,
  "macAddress": "c8:1f:66:ee:59:bd",
  "macAddressPermanent": "c8:1f:66:ee:59:bd",
  "method": "bond",
  "physical": {
    "address": "0.0.0.0",
    "macAddress": "c8:1f:66:ee:59:bd",
    "macAddressPermanent": "c8:1f:66:ee:59:bd",
    "netmask": "N/A",
    "network": "N/A",
    "upAndRunning": true
  },
  "status": "UpAndRunning",
  "upAndRunning": true
},
"eth3": {
  "auto": true,
  "bond-master": "Bond1G",
  "family": "inet",
  "linkSpeed": 1000,
  "macAddress": "c8:1f:66:ee:59:bd",
  "macAddressPermanent": "c8:1f:66:ee:59:bf",
  "method": "bond",
  "physical": {
    "address": "0.0.0.0",
    "macAddress": "c8:1f:66:ee:59:bd",
    "macAddressPermanent": "c8:1f:66:ee:59:bf",
    "netmask": "N/A",
    "network": "N/A",
    "upAndRunning": true
  },
  "status": "UpAndRunning",
  "upAndRunning": true
},
"lo": {
  "auto": true,
  "family": "inet",
  "linkSpeed": 0,
  "macAddress": "00:00:00:00:00:00",
  "macAddressPermanent": "00:00:00:00:00:00",
  "method": "loopback",
  "physical": {
```



```
"path": "/dev/sda",
"pathLink": "/dev/slot0",
"powerOnHours": 15489,
"product": "SAMSUNG MZ7GE240HMGR-00003",
"reallocatedSectors": 0,
"reserveCapacityPercent": 100,
"scsiCompatId": "scsi-SATA_SAMSUNG_MZ7GE24S1M9NWAG501251",
"scsiState": "Running",
"securityAtMaximum": false,
"securityEnabled": true,
"securityFrozen": false,
"securityLocked": false,
"securitySupported": true,
"serial": "S1M9NWAG501251",
"size": 240057409536,
"slot": 0,
"uncorrectableErrors": 0,
"uuid": "789aa05d-e49b-ff4f-f821-f60eed8e43bd",
"vendor": "Samsung",
"version": "EXT1303Q"
},
{
"canonicalName": "sda",
"connected": true,
"dev": 2048,
"devPath": "/dev/slot1",
"driveEncryptionCapability": "fips",
"driveType": "Slice",
"lifeRemainingPercent": 98,
"lifetimeReadBytes": 0,
"lifetimeWriteBytes": 14112129567184,
"name": "scsi-SATA_SAMSUNG_MZ7GE24S1M9NWAG501251",
"path": "/dev/sda",
"pathLink": "/dev/slot0",
"powerOnHours": 15489,
"product": "SAMSUNG MZ7GE240HMGR-00003",
"reallocatedSectors": 0,
"reserveCapacityPercent": 100,
"scsiCompatId": "scsi-SATA_SAMSUNG_MZ7GE24S1M9NWAG501251",
"scsiState": "Running",
"securityAtMaximum": false,
"securityEnabled": true,
"securityFrozen": false,
"securityLocked": false,
"securitySupported": true,
"serial": "S1M9NWAG501252",
```

```

        "size": 240057409536,
        "slot": 0,
        "uncorrectableErrors": 0,
        "uuid": "789aa05d-e49b-ff4f-f821-f60eed8e43bd",
        "vendor": "Samsung",
        "version": "EXT1303Q"
    }
}

```

## GetNodeHardwareInfo (光纖通道節點的輸出)

`GetNodeHardwareInfo` 光纖通道節點的方法會傳回類似下列範例的回應。

```

{
  "id": null,
  "result": {
    "nodeHardwareInfo": {
      "bus": {
        "core_DMI:0200": {
          "description": "Motherboard",
          "physid": "0",
          "product": "0H47HH",
          "serial": "..CN747513AA0541.",
          "version": "A07"
        },
        "fiber:0_PCI:0000:04:00.0": {
          "businfo": "pci@0000:04:00.0",
          "clock": "33000000",
          "description": "Fibre Channel",
          "physid": "0",
          "product": "ISP8324-based 16Gb Fibre Channel to PCI Express Adapter",
          "vendor": "QLogic Corp.",
          "version": "02",
          "width": "64"
        },
        "fiber:0_PCI:0000:42:00.0": {
          "businfo": "pci@0000:42:00.0",
          "clock": "33000000",
          "description": "Fibre Channel",
          "physid": "0",
          "product": "ISP8324-based 16Gb Fibre Channel to PCI Express Adapter",
          "vendor": "QLogic Corp.",
          "version": "02",
          "width": "64"
        }
      }
    }
  }
}

```

```

},
"fiber:1_PCI:0000:04:00.1": {
"businfo": "pci@0000:04:00.1",
"clock": "33000000",
"description": "Fibre Channel",
"physid": "0.1",
"product": "ISP8324-based 16Gb Fibre Channel to PCI Express Adapter",
"vendor": "QLogic Corp.",
"version": "02",
"width": "64"
},
"fiber:1_PCI:0000:42:00.1": {
"businfo": "pci@0000:42:00.1",
"clock": "33000000",
"description": "Fibre Channel",
"physid": "0.1",
"product": "ISP8324-based 16Gb Fibre Channel to PCI Express Adapter",
"vendor": "QLogic Corp.",
"version": "02",
"width": "64"
}
},
"fans": {
"Fan1A RPM": {
"baseUnit": "RPM",
"threshold": 840,
"value": 3360
},
"Fan1B RPM": {
"baseUnit": "RPM",
"threshold": 840,
"value": 3120
}
},
"fibresChannelPorts": [
{
"firmware": "7.04.00 (d0d5)",
"hbaPort": 1,
"internalPortID": 2,
"model": "QLE2672",
"nPortID": "0x060019",
"nodeID": 6,
"pciSlot": 3,
"serial": "BFE1335E04217",
"speed": "8 Gbit",
"state": "Online",

```

```
"switchWwn": "20:01:00:2a:6a:9c:71:01",
"wwnn": "5f:47:ac:c8:30:26:c9:00",
"wwpn": "5f:47:ac:c0:30:26:c9:0a"
},
{
"firmware": "7.04.00 (d0d5)",
"hbaPort": 2,
"internalPortID": 3,
"model": "QLE2672",
"nPortID": "0xc70019",
"nodeID": 6,
"pciSlot": 3,
"serial": "BFE1335E04217",
"speed": "8 Gbit",
"state": "Online",
"switchWwn": "20:01:00:2a:6a:98:a3:41",
"wwnn": "5f:47:ac:c8:30:26:c9:00",
"wwpn": "5f:47:ac:c0:30:26:c9:0b"
},
{
"firmware": "7.04.00 (d0d5)",
"hbaPort": 1,
"internalPortID": 0,
"model": "QLE2672",
"nPortID": "0xc70017",
"nodeID": 6,
"pciSlot": 2,
"serial": "BFE1341E09515",
"speed": "8 Gbit",
"state": "Online",
"switchWwn": "20:01:00:2a:6a:98:a3:41",
"wwnn": "5f:47:ac:c8:30:26:c9:00",
"wwpn": "5f:47:ac:c0:30:26:c9:08"
},
{
"firmware": "7.04.00 (d0d5)",
"hbaPort": 2,
"internalPortID": 1,
"model": "QLE2672",
"nPortID": "0x060017",
"nodeID": 6,
"pciSlot": 2,
"serial": "BFE1341E09515",
"speed": "8 Gbit",
"state": "Online",
"switchWwn": "20:01:00:2a:6a:9c:71:01",
```

```

"wwnn": "5f:47:ac:c8:30:26:c9:00",
"wwpn": "5f:47:ac:c0:30:26:c9:09"
}
],
"memory": {
  "firmware_": {
    "capacity": "8323072",
    "date": "08/29/2013",
    "description": "BIOS",
    "physid": "0",
    "size": "65536",
    "version": "2.0.19"
  },
  "memory_DMI:1000": {
    "description": "System Memory",
    "physid": "1000",
    "size": "34359738368",
    "slot": "System board or motherboard"
  }
},
"network": {
  "network:0_": {
    "description": "Ethernet intertion",
    "logicalname": "Bond1G",
    "physid": "1",
    "serial": "c8:1f:66:df:04:da"
  },
  "network:0_PCI:0000:01:00.0": {
    "businfo": "pci@0000:01:00.0",
    "capacity": "1000000000",
    "clock": "33000000",
    "description": "Ethernet intertion",
    "logicalname": "eth0",
    "physid": "0",
    "product": "NetXtreme II BCM57800 1/10 Gigabit Ethernet",
    "serial": "c8:1f:66:df:04:d6",
    "vendor": "Broadcom Corporation",
    "version": "10",
    "width": "64"
  },
  "network:0_PCI:0000:41:00.0": {
    "businfo": "pci@0000:41:00.0",
    "capacity": "1000000000",
    "clock": "33000000",
    "description": "Ethernet intertion",
    "logicalname": "eth4",

```

```
"physid": "0",
"product": "NetXtreme II BCM57810 10 Gigabit Ethernet",
"serial": "00:0a:f7:41:7a:30",
"vendor": "Broadcom Corporation",
"version": "10",
"width": "64"
},
"network:1_": {
"description": "Ethernet interface",
"logicalname": "Bond10G",
"physid": "2",
"serial": "c8:1f:66:df:04:d6"
},
"network:1_PCI:0000:01:00.1": {
"businfo": "pci@0000:01:00.1",
"capacity": "1000000000",
"clock": "33000000",
"description": "Ethernet interface",
"logicalname": "eth1",
"physid": "0.1",
"product": "NetXtreme II BCM57800 1/10 Gigabit Ethernet",
"serial": "c8:1f:66:df:04:d8",
"vendor": "Broadcom Corporation",
"version": "10",
"width": "64"
},
"network:1_PCI:0000:41:00.1": {
"businfo": "pci@0000:41:00.1",
"capacity": "1000000000",
"clock": "33000000",
"description": "Ethernet intertion",
"logicalname": "eth5",
"physid": "0.1",
"product": "NetXtreme II BCM57810 10 Gigabit Ethernet",
"serial": "00:0a:f7:41:7a:32",
"vendor": "Broadcom Corporation",
"version": "10",
"width": "64"
},
"network:2_PCI:0000:01:00.2": {
"businfo": "pci@0000:01:00.2",
"capacity": "1000000000",
"clock": "33000000",
"description": "Ethernet interface",
"logicalname": "eth2",
"physid": "0.2",
```



```
"product": "NetXtreme II BCM57800 1/10 Gigabit Ethernet",
"serial": "c8:1f:66:df:04:da",
"size": "1000000000",
"vendor": "Broadcom Corporation",
"version": "10",
"width": "64"
},
"network:3_PCI:0000:01:00.3": {
"businfo": "pci@0000:01:00.3",
"capacity": "1000000000",
"clock": "33000000",
"description": "Ethernet interface",
"logicalname": "eth3",
"physid": "0.3",
"product": "NetXtreme II BCM57800 1/10 Gigabit Ethernet",
"serial": "c8:1f:66:df:04:dc",
"size": "1000000000",
"vendor": "Broadcom Corporation",
"version": "10",
"width": "64"
}
},
"networkInterfaces": {
"Bond10G": {
"isConfigured": true,
"isUp": true
},
"Bond1G": {
"isConfigured": true,
"isUp": true
},
"eth0": {
"isConfigured": true,
"isUp": true
},
"eth1": {
"isConfigured": true,
"isUp": true
},
"eth2": {
"isConfigured": true,
"isUp": true
},
"eth3": {
"isConfigured": true,
"isUp": true
}
```

```
},
"eth4": {
  "isConfigured": true,
  "isUp": true
},
"eth5": {
  "isConfigured": true,
  "isUp": true
}
},
"platform": {
  "chassisType": "R620",
  "cpuModel": "Intel(R) Xeon(R) CPU E5-2640 0 @ 2.50GHz",
  "nodeMemoryGB": 32,
  "nodeType": "SFFC"
},
"powerSupplies": {
  "PS1 status": {
    "powerSupplyFailureDetected": false,
    "powerSupplyHasAC": true,
    "powerSupplyPredictiveFailureDetected": false,
    "powerSupplyPresent": true
  },
  "PS2 status": {
    "powerSupplyFailureDetected": false,
    "powerSupplyHasAC": true,
    "powerSupplyPredictiveFailureDetected": false,
    "powerSupplyPresent": true
  }
},
"storage": {
  "storage_PCI:0000:00:1f.2": {
    "businfo": "pci@0000:00:1f.2",
    "clock": "66000000",
    "description": "SATA controller",
    "physid": "1f.2",
    "product": "C600/X79 series chipset 6-Port SATA AHCI Controller",
    "vendor": "Intel Corporation",
    "version": "05",
    "width": "32"
  }
},
"system": {
  "fcv-2_DMI:0100": {
    "description": "Rack Mount Chassis",
    "product": "(SKU=NotProvided;ModelName=)",

```

```

"serial": "HTX1DZ1",
"width": "64"
},
"temperatures": {
  "Exhaust Temp": {
    "baseUnit": "C",
    "threshold": 70,
    "value": 38
  },
  "Inlet Temp": {
    "baseUnit": "C",
    "threshold": 42,
    "value": 13
  },
  "uuid": "4C4C4544-004D-5310-8052-C4C04F335431"
}
}
}
}
}
}

```

## GetNvramInfo

此 `GetNvramInfo` 方法會傳回類似下列範例的回應。

```

{
  id: 1,
  result: {
    nvramInfo: {
      details: {
        errors: {
          numOfErrorLogEntries: "0"
        },
        extended: {
          dialogVersion: "4",
          event: [
            {
              name: "flushToFlash",
              time: "2014-02-24 20:30:28",
              value: "0"
            },
            {
              name: "flushToFlash",
              time: "1946-02-06 17:16:42",
            }
          ]
        }
      }
    }
  }
}

```

```

        value: "0"
    },
    {
        name: "flushToFlash",
        time: "2014-02-25 00:48:06",
        value: "0"
    },
    {
        name: "flushToFlash",
        time: "2014-02-25 15:44:07",
        value: "0"
    },
    {
        name: "flushToFlash",
        time: "2014-03-17 17:21:46",
        value: "0"
    },
    {
        name: "flushToFlash",
        time: "2014-03-17 17:59:30",
        value: "0"
    },
    {
        name: "flushToFlash",
        time: "2014-03-17 18:06:27",
        value: "0"
    },
    {
        name: "flushToFlash",
        time: "2014-03-17 21:43:17",
        value: "0"
    },
    {
        name: "excessiveCurrent",
        time: "2014-02-25 00:00:29",
        value: "39"
    },
    {
        name: "excessiveCurrent",
        time: "2014-03-01 00:00:24",
        value: "23"
    }
],
    eventOccurrences: [
        {
            count: "15",

```

```

        name: "flushToFlash"
    },
    {
        count: "2",
        name: "excessiveCurrent"
    }
    initialCapacitance: "6.653 F",
    initialEsr: "0.097 Ohm",
    measurement: [
    {
        level_0: " 0",
        level_1: " 112",
        level_2: " 670919",
        level_3: " 455356",
        level_4: " 90215",
        level_5: " 0",
        level_6: " 0",
        level_7: " 0",
        level_8: " 0",
        level_9: " 0",
        name: "enterpriseFlashControllerTemperature",
        recent: "64 C"
    },
    {
        level_0: " 0",
        level_1: " 27",
        level_2: " 456896",
        level_3: " 717565",
        level_4: " 39422",
        level_5: " 2692",
        level_6: " 0",
        level_7: " 0",
        level_8: " 0",
        level_9: " 0",
        name: "capacitor1And2Temperature",
        recent: "28.64 C"
    },
    {
        level_0: " 0",
        level_1: " 2080",
        level_2: " 907196",
        level_3: " 280178",
        level_4: " 26539",
        level_5: " 609",
        level_6: " 0",
        level_7: " 0",
    }
    ]
}

```

```

    level_8: " 0",
    level_9: " 0",
    name: "capacitor3And4Temperature",
    recent: "28.60 C"
  },
  {
    errorPeriod: {
      duration: "24",
      startTime: "2014-02-06 00:23:54",
      worst: "8"
    },
    level_0: " 0",
    level_1: " 839",
    level_2: " 272794",
    level_3: " 404758",
    level_4: " 35216",
    level_5: " 377818",
    level_6: " 103891",
    level_7: " 21274",
    level_8: " 12",
    level_9: " 0",
    name: "rearVentAmbientTemperature",
    recent: "46.82 C"
  },
  {
    level_0: " 0",
    level_1: " 742749",
    level_2: " 460016",
    level_3: " 13837",
    level_4: " 0",
    level_5: " 0",
    level_6: " 0",
    level_7: " 0",
    level_8: " 0",
    level_9: " 0",
    name: "rms200BoardTemperature",
    recent: "50.62 C"
  },
  {
    name: "voltageOfCapacitor1",
    recent: "2.308 V"
  },
  {
    name: "voltageOfCapacitor2",
    recent: "2.305 V"},
  {

```

```

        name: "voltageOfCapacitor3",
        recent: "2.314 V"
    },
    {
        name: "voltageOfCapacitor4",
        recent: "2.307 V"
    },
    {
        level_0: " 175052",
        level_1: " 51173",
        level_2: " 435788",
        level_3: " 12766",
        level_4: " 4",
        level_5: " 6",
        level_6: " 541813",
        level_7: " 0",
        level_8: " 0",
        level_9: " 0",
        name: "capacitorPackVoltage",
        recent: "9.233 V"
    },
    {
        level_0: " 0",
        level_1: " 0",
        level_2: " 0",
        level_3: " 0",
        level_4: " 0",
        level_5: " 0",
        level_6: " 4",
        level_7: " 1",
        level_8: " 4",
        level_9: " 6",
        name: "capacitorPackVoltageAtEndOfFlushToFlash",
        recent: "5.605 V"
    },
    {
        name: "currentDerivedFromV3V4",
        recent: "0.000 A"
    },
    {
        level_0: " 7",
        level_1: " 4",
        level_2: " 3",
        level_3: " 1",
        level_4: " 0",
        level_5: " 0",

```

```

    level_6: " 0",
    level_7: " 0",
    level_8: " 0",
    level_9: " 0",
    name: "derivedEnergy",
    recent: "175 Joules"
  },
  {
    level_0: " 0",
    level_1: " 0",
    level_2: " 0",
    level_3: " 0",
    level_4: " 0",
    level_5: " 0",
    level_6: " 0",
    level_7: " 17",
    level_8: " 19",
    level_9: " 7",
    name: "derivedCapacitanceOfThePack",
    recent: "5.959 F"
  },
  {
    level_0: " 0",
    level_1: " 43",
    level_2: " 0",
    level_3: " 0",
    level_4: " 0",
    level_5: " 0",
    level_6: " 0",
    level_7: " 0",
    level_8: " 0",
    level_9: " 0",
    name: "derivedEsrOfCapacitorPack",
    recent: "0.104 Ohm"
  },
  {
    level_0: " 0",
    level_1: " 0",
    level_2: " 0",
    level_3: " 0",
    level_4: " 15",
    level_5: " 0",
    level_6: " 0",
    level_7: " 0",
    level_8: " 0",
    level_9: " 0",

```



```

        name: "timeToRunFlushToFlash",
        recent: "22.40 Seconds"
    },
    {
        level_0: " 0",
        level_1: " 0",
        level_2: " 7",
        level_3: " 0",
        level_4: " 0",
        level_5: " 0",
        level_6: " 0",
        level_7: " 0",
        level_8: " 0",
        level_9: " 0",
        name: "timeToRunRestore",
        recent: "20.44 Seconds"
    },
    {
        level_0: " 0",
        level_1: " 1",
        level_2: " 3",
        level_3: " 2",
        level_4: " 0",
        level_5: " 0",
        level_6: " 0",
        level_7: " 0",
        level_8: " 0",
        level_9: " 1",
        name: "timeToChargeCapacitors",
        recent: "48 Seconds"
    },
    {
        level_0: " 448586",
        level_1: " 2998",
        level_2: " 0",
        level_3: " 0",
        level_4: " 0",
        level_5: " 0",
        level_6: " 0",
        level_7: " 0",
        level_8: " 0",
        level_9: " 0",
        name: "correctableBitsInErrorOnReadingAPage"
    },
    {
        level_0: " 2998",

```

```

    level_1: " 0",
    level_2: " 0",
    level_3: " 0",
    level_4: " 0",
    level_5: " 0",
    level_6: " 0",
    level_7: " 0",
    level_8: " 0",
    level_9: " 0",
    name:
"correctableBitsInErrorOnReadingTheWorstBchRegionOfAPage"
  },
  {
    level_0: " 0",
    level_1: " 37",
    level_2: " 280274",
    level_3: " 422999",
    level_4: " 245814",
    level_5: " 242470",
    level_6: " 24447",
    level_7: " 561",
    level_8: " 0",
    level_9: " 0",
    name: "fanInletAmbientTemperature",
    recent: "41.74 C"
  }
],
  predictedCapacitanceDepletion: "504328 uF",
  smartCounters: [
    {
      name: "numberOf512ByteBlocksReadFromDdr",
      value: "218284648"
    },
    {
      name: "numberOf512ByteBlocksWrittenToDdr",
      value: "12031567354"
    },
    {
      name: "numberOfHostReadCommands",
      value: "5366315"
    },
    {
      name: "numberOfHostWriteCommands",
      value: "1266099334"
    }
  ]
}

```

```

        name: "controllerBusyTimeMinutes",
        value: "0"
    },
    {
        name: "numberOfPowerCycles",
        value: "13"
    },
    {
        name: "powerOnHours",
        value: "1009"
    },
    {
        name: "unsafeShutdowns",
        value: "5"
    },
    {
        name: "mediaErrors",
        value: "0"
    },
    {
        name: "numberOfErrorLogs",
        value: "2"
    }
],
    snapshotTime: "2014-03-20 16:43:49"
},
firmware: {
    activeSlotNumber: "2",
    slot1Version: "1e5817bc",
    slot2Version: "1e0d70ac",
    slot3Version: "1e5817bc",
    slot4Version: "1e5817bc"
},
smart: {
    availableSpace: "0%",
    availableSpaceThreshold: "0%",
    controllerBusyTimeMinutes: "0",
    criticalErrorVector: "0x0",
    mediaErrors: "0",
    numberOf512ByteBlocksRead: "218284648",
    numberOf512ByteBlocksWritten: "12031567354",
    numberOfErrorInfoLogs: "2",
    numberOfHostReadCommands: "5366315",
    numberOfHostWriteCommands: "1266099334",
    numberOfPowerCycles: "13",
    powerOnHours: "1009",

```

```

    temperature: "323 Kelvin",
    unsafeShutdowns: "5"
  }
},
status: "Warning",
statusInfo: {
warning: [
  "excessiveCurrent (2x)"
]
},
type: "RMS-200"
}
}
}

```

## ListActiveNode

此 `ListActiveNodes` 方法會傳回類似下列範例的回應。

```

{
  "id": 1,
  "result": {
    "nodes": [
      {
        "associatedFServiceID": 0,
        "associatedMasterServiceID": 1,
        "attributes": {},
        "cip": "172.27.21.23",
        "cipi": "Bond10G",
        "fibreChannelTargetPortGroup": null,
        "mip": "172.27.1.23",
        "mipi": "Bond1G",
        "name": "PSN-1-23",
        "nodeID": 1,
        "platformInfo": {
          "chassisType": "R620",
          "cpuModel": "Intel(R) Xeon(R) CPU E5-2640 0 @
2.50GHz",
          "nodeMemoryGB": 72,
          "nodeType": "SF3010"
        },
        "sip": "172.27.21.23",
        "sipi": "Bond10G",
        "softwareVersion": "9.0.0.1298",
        "uuid": "4C4C4544-0056-3810-804E-B5C04F4C5631",

```

```

    "virtualNetworks": [
      {
        "address": "10.1.2.4",
        "virtualNetworkID": 1
      },
      {
        "address": "10.2.2.10",
        "virtualNetworkID": 2
      }
    ]
  },
  {
    "associatedFServiceID": 0,
    "associatedMasterServiceID": 4,
    "attributes": {},
    "cip": "172.27.21.24",
    "cipi": "Bond10G",
    "fibreChannelTargetPortGroup": null,
    "mip": "172.27.1.24",
    "mipi": "Bond1G",
    "name": "PSN-1-24",
    "nodeID": 2,
    "platformInfo": {
      "chassisType": "R620",
      "cpuModel": "Intel(R) Xeon(R) CPU E5-2640 0 @
2.50GHz",
      "nodeMemoryGB": 72,
      "nodeType": "SF3010"
    },
    "sip": "172.27.21.24",
    "sipi": "Bond10G",
    "softwareVersion": "9.0.0.1298",
    "uuid": "4C4C4544-0042-4210-804E-C3C04F4C5631",
    "virtualNetworks": [
      {
        "address": "10.1.2.5",
        "virtualNetworkID": 1
      },
      {
        "address": "10.2.2.11",
        "virtualNetworkID": 2
      }
    ]
  },
  {
    "associatedFServiceID": 0,

```

```

"associatedMasterServiceID": 2,
"attributes": {},
"cip": "172.27.21.25",
"cipi": "Bond10G",
"fibreChannelTargetPortGroup": null,
"mip": "172.27.1.25",
"mipi": "Bond1G",
"name": "PSN-1-25",
"nodeID": 3,
"platformInfo": {
  "chassisType": "R620",
  "cpuModel": "Intel(R) Xeon(R) CPU E5-2640 0 @
2.50GHz",
  "nodeMemoryGB": 72,
  "nodeType": "SF3010"
},
"sip": "172.27.21.25",
"sipi": "Bond10G",
"softwareVersion": "9.0.0.1298",
"uuid": "4C4C4544-0053-4210-8051-C6C04F515631",
"virtualNetworks": [
  {
    "address": "10.1.2.6",
    "virtualNetworkID": 1
  },
  {
    "address": "10.2.2.12",
    "virtualNetworkID": 2
  }
]
},
{
  "associatedFServiceID": 0,
  "associatedMasterServiceID": 3,
  "attributes": {},
  "cip": "172.27.21.26",
  "cipi": "Bond10G",
  "fibreChannelTargetPortGroup": null,
  "mip": "172.27.1.26",
  "mipi": "Bond1G",
  "name": "PSN-1-26",
  "nodeID": 4,
  "platformInfo": {
    "chassisType": "R620",
    "cpuModel": "Intel(R) Xeon(R) CPU E5-2640 0 @
2.50GHz",

```

```

        "nodeMemoryGB": 72,
        "nodeType": "SF3010"
    },
    "sip": "172.27.21.26",
    "sipi": "Bond10G",
    "softwareVersion": "9.0.0.1298",
    "uuid": "4C4C4544-0056-3810-804E-B4C04F4C5631",
    "virtualNetworks": [
        {
            "address": "10.1.2.7",
            "virtualNetworkID": 1
        },
        {
            "address": "10.2.2.13",
            "virtualNetworkID": 2
        }
    ]
}
]
}
}

```

## listActiveVolumes

此 `ListActiveVolumes` 方法會傳回類似下列範例的回應。

```

{
  "id": 1,
  "result": {
    "volumes": [
      {
        "access": "readWrite",
        "accountID": 1,
        "attributes": {},
        "blockSize": 4096,
        "createTime": "2016-06-23T14:19:12Z",
        "deleteTime": "",
        "enable512e": false,
        "iqn": "iqn.2010-01.com.solidfire:0oto.hulkdemo1.1",
        "name": "HulkDemo1",
        "purgeTime": "",
        "qos": {
          "burstIOPS": 1500,
          "burstTime": 60,
          "curve": {

```

```

        "4096": 100,
        "8192": 160,
        "16384": 270,
        "32768": 500,
        "65536": 1000,
        "131072": 1950,
        "262144": 3900,
        "524288": 7600,
        "1048576": 15000
    },
    "maxIOPS": 1000,
    "minIOPS": 100
},
"scsiEUIDeviceID": "306f746f00000001f47acc0100000000",
"scsiNAADeviceID": "6f47acc100000000306f746f00000001",
"sliceCount": 1,
"status": "active",
"totalSize": 53687091200,
"virtualVolumeID": null,
"volumeAccessGroups": [
    1
],
"volumeID": 1,
"volumePairs": []
},
{
    "access": "readWrite",
    "accountID": 1,
    "attributes": {},
    "blockSize": 4096,
    "createTime": "2016-06-23T14:19:14Z",
    "deleteTime": "",
    "enable512e": false,
    "iqn": "iqn.2010-01.com.solidfire:0oto.hulkdemo6.6",
    "name": "HulkDemo6",
    "purgeTime": "",
    "qos": {
        "burstIOPS": 1500,
        "burstTime": 60,
        "curve": {
            "4096": 100,
            "8192": 160,
            "16384": 270,
            "32768": 500,
            "65536": 1000,
            "131072": 1950,

```



```

        "262144": 3900,
        "524288": 7600,
        "1048576": 15000
    },
    "maxIOPS": 1000,
    "minIOPS": 100
},
"scsiEUIDeviceID": "306f746f00000006f47acc0100000000",
"scsiNAADeviceID": "6f47acc100000000306f746f00000006",
"sliceCount": 1,
"status": "active",
"totalSize": 53687091200,
"virtualVolumeID": null,
"volumeAccessGroups": [
    1
],
"volumeID": 6,
"volumePairs": []
},
{
    "access": "readWrite",
    "accountID": 1,
    "attributes": {},
    "blockSize": 4096,
    "createTime": "2016-06-23T14:19:14Z",
    "deleteTime": "",
    "enable512e": false,
    "iqn": "iqn.2010-01.com.solidfire:0oto.hulkdemo7.7",
    "name": "HulkDemo7",
    "purgeTime": "",
    "qos": {
        "burstIOPS": 1500,
        "burstTime": 60,
        "curve": {
            "4096": 100,
            "8192": 160,
            "16384": 270,
            "32768": 500,
            "65536": 1000,
            "131072": 1950,
            "262144": 3900,
            "524288": 7600,
            "1048576": 15000
        },
        "maxIOPS": 1000,
        "minIOPS": 100
    }
}

```

```

    },
    "scsiEUIDeviceID": "306f746f00000007f47acc0100000000",
    "scsiNAADeviceID": "6f47acc100000000306f746f00000007",
    "sliceCount": 1,
    "status": "active",
    "totalSize": 53687091200,
    "virtualVolumeID": null,
    "volumeAccessGroups": [
        1
    ],
    "volumeID": 7,
    "volumePairs": []
},
{
    "access": "readWrite",
    "accountID": 1,
    "attributes": {},
    "blockSize": 4096,
    "createTime": "2016-06-23T14:19:15Z",
    "deleteTime": "",
    "enable512e": false,
    "iqn": "iqn.2010-01.com.solidfire:0oto.hulkdemo8.8",
    "name": "HulkDemo8",
    "purgeTime": "",
    "qos": {
        "burstIOPS": 1500,
        "burstTime": 60,
        "curve": {
            "4096": 100,
            "8192": 160,
            "16384": 270,
            "32768": 500,
            "65536": 1000,
            "131072": 1950,
            "262144": 3900,
            "524288": 7600,
            "1048576": 15000
        },
        "maxIOPS": 1000,
        "minIOPS": 100
    },
    "scsiEUIDeviceID": "306f746f00000008f47acc0100000000",
    "scsiNAADeviceID": "6f47acc100000000306f746f00000008",
    "sliceCount": 1,
    "status": "active",
    "totalSize": 53687091200,

```

```

    "virtualVolumeID": null,
    "volumeAccessGroups": [
      1
    ],
    "volumeID": 8,
    "volumePairs": []
  },
  {
    "access": "readWrite",
    "accountID": 1,
    "attributes": {},
    "blockSize": 4096,
    "createTime": "2016-06-23T14:19:15Z",
    "deleteTime": "",
    "enable512e": false,
    "iqn": "iqn.2010-01.com.solidfire:0oto.hulkdemo9.9",
    "name": "HulkDemo9",
    "purgeTime": "",
    "qos": {
      "burstIOPS": 1500,
      "burstTime": 60,
      "curve": {
        "4096": 100,
        "8192": 160,
        "16384": 270,
        "32768": 500,
        "65536": 1000,
        "131072": 1950,
        "262144": 3900,
        "524288": 7600,
        "1048576": 15000
      },
      "maxIOPS": 1000,
      "minIOPS": 100
    },
    "scsiEUIDeviceID": "306f746f00000009f47acc0100000000",
    "scsiNAADeviceID": "6f47acc100000000306f746f00000009",
    "sliceCount": 1,
    "status": "active",
    "totalSize": 53687091200,
    "virtualVolumeID": null,
    "volumeAccessGroups": [
      1
    ],
    "volumeID": 9,
    "volumePairs": []
  }
}

```

```

    },
    {
      "access": "readWrite",
      "accountID": 1,
      "attributes": {},
      "blockSize": 4096,
      "createTime": "2016-06-23T14:19:16Z",
      "deleteTime": "",
      "enable512e": false,
      "iqn": "iqn.2010-01.com.solidfire:0oto.hulkdemo12.12",
      "name": "HulkDemo12",
      "purgeTime": "",
      "qos": {
        "burstIOPS": 1500,
        "burstTime": 60,
        "curve": {
          "4096": 100,
          "8192": 160,
          "16384": 270,
          "32768": 500,
          "65536": 1000,
          "131072": 1950,
          "262144": 3900,
          "524288": 7600,
          "1048576": 15000
        },
        "maxIOPS": 1000,
        "minIOPS": 100
      },
      "scsiEUIDeviceID": "306f746f00000000cf47acc0100000000",
      "scsiNAADeviceID": "6f47acc1000000000306f746f0000000c",
      "sliceCount": 1,
      "status": "active",
      "totalSize": 53687091200,
      "virtualVolumeID": null,
      "volumeAccessGroups": [
        1
      ],
      "volumeID": 12,
      "volumePairs": []
    },
    {
      "access": "readWrite",
      "accountID": 1,
      "attributes": {},
      "blockSize": 4096,

```

```

    "createTime": "2016-06-23T14:19:18Z",
    "deleteTime": "",
    "enable512e": false,
    "iqn": "iqn.2010-01.com.solidfire:0oto.hulkdemo16.16",
    "name": "HulkDemo16",
    "purgeTime": "",
    "qos": {
      "burstIOPS": 1500,
      "burstTime": 60,
      "curve": {
        "4096": 100,
        "8192": 160,
        "16384": 270,
        "32768": 500,
        "65536": 1000,
        "131072": 1950,
        "262144": 3900,
        "524288": 7600,
        "1048576": 15000
      },
      "maxIOPS": 1000,
      "minIOPS": 100
    },
    "scsiEUIDeviceID": "306f746f00000010f47acc0100000000",
    "scsiNAADeviceID": "6f47acc100000000306f746f00000010",
    "sliceCount": 1,
    "status": "active",
    "totalSize": 53687091200,
    "virtualVolumeID": null,
    "volumeAccessGroups": [
      1
    ],
    "volumeID": 16,
    "volumePairs": []
  },
  {
    "access": "readWrite",
    "accountID": 1,
    "attributes": {},
    "blockSize": 4096,
    "createTime": "2016-06-23T14:19:18Z",
    "deleteTime": "",
    "enable512e": false,
    "iqn": "iqn.2010-01.com.solidfire:0oto.hulkdemo17.17",
    "name": "HulkDemo17",
    "purgeTime": "",

```

```

    "qos": {
      "burstIOPS": 1500,
      "burstTime": 60,
      "curve": {
        "4096": 100,
        "8192": 160,
        "16384": 270,
        "32768": 500,
        "65536": 1000,
        "131072": 1950,
        "262144": 3900,
        "524288": 7600,
        "1048576": 15000
      },
      "maxIOPS": 1000,
      "minIOPS": 100
    },
    "scsiEUIDeviceID": "306f746f00000011f47acc0100000000",
    "scsiNAADeviceID": "6f47acc100000000306f746f00000011",
    "sliceCount": 1,
    "status": "active",
    "totalSize": 53687091200,
    "virtualVolumeID": null,
    "volumeAccessGroups": [
      1
    ],
    "volumeID": 17,
    "volumePairs": []
  },
  {
    "access": "readWrite",
    "accountID": 1,
    "attributes": {},
    "blockSize": 4096,
    "createTime": "2016-06-23T14:19:18Z",
    "deleteTime": "",
    "enable512e": false,
    "iqn": "iqn.2010-01.com.solidfire:0oto.hulkdemo18.18",
    "name": "HulkDemo18",
    "purgeTime": "",
    "qos": {
      "burstIOPS": 1500,
      "burstTime": 60,
      "curve": {
        "4096": 100,
        "8192": 160,

```

```

        "16384": 270,
        "32768": 500,
        "65536": 1000,
        "131072": 1950,
        "262144": 3900,
        "524288": 7600,
        "1048576": 15000
    },
    "maxIOPS": 1000,
    "minIOPS": 100
},
"scsiEUIDeviceID": "306f746f00000012f47acc0100000000",
"scsiNAADeviceID": "6f47acc100000000306f746f00000012",
"sliceCount": 1,
"status": "active",
"totalSize": 53687091200,
"virtualVolumeID": null,
"volumeAccessGroups": [
    1
],
"volumeID": 18,
"volumePairs": []
},
{
    "access": "readWrite",
    "accountID": 1,
    "attributes": {},
    "blockSize": 4096,
    "createTime": "2016-06-24T15:21:59Z",
    "deleteTime": "",
    "enable512e": true,
    "iqn": "iqn.2010-01.com.solidfire:0oto.bk.24",
    "name": "BK",
    "purgeTime": "",
    "qos": {
        "burstIOPS": 15000,
        "burstTime": 60,
        "curve": {
            "4096": 100,
            "8192": 160,
            "16384": 270,
            "32768": 500,
            "65536": 1000,
            "131072": 1950,
            "262144": 3900,
            "524288": 7600,

```





```
"id": 1,
"result": {
  "nodes": [
    {
      "nodeID": 1,
      "result": {
        "details": {
          "BIOS_REVISION": {
            "Passed": true,
            "actual": "2.0",
            "comparator": ">=",
            "expected": "1.0.0.0"
          },
          "BIOS_VENDOR": {
            "Passed": true,
            "actual": "SolidFire",
            "comparator": "==",
            "expected": "SolidFire"
          },
          "BIOS_VERSION": {
            "Passed": true,
            "actual": "2.0.19",
            "comparator": ">=",
            "expected": "2.0.19"
          },
          "CPU_CORES_00": {
            "Passed": true,
            "actual": "6",
            "comparator": "==",
            "expected": "6"
          },
          "CPU_CORES_01": {
            "Passed": true,
            "actual": "6",
            "comparator": "==",
            "expected": "6"
          },
          "CPU_CORES_ENABLED_00": {
            "Passed": true,
            "actual": "6",
            "comparator": "==",
            "expected": "6"
          },
          "CPU_CORES_ENABLED_01": {
            "Passed": true,
            "actual": "6",
```

```

        "comparator": "==",
        "expected": "6"
    },
    "CPU_MODEL_00": {
        "Passed": true,
        "actual": "Intel(R) Xeon(R) CPU E5-2620 v2 @
2.10GHz",
        "comparator": "==",
        "expected": "Intel(R) Xeon(R) CPU E5-2620 v2 @
2.10GHz"
    },
    "CPU_MODEL_01": {
        "Passed": true,
        "actual": "Intel(R) Xeon(R) CPU E5-2620 v2 @
2.10GHz",
        "comparator": "==",
        "expected": "Intel(R) Xeon(R) CPU E5-2620 v2 @
2.10GHz"
    },
    "CPU_THREADS_00": {
        "Passed": true,
        "actual": "12",
        "comparator": "==",
        "expected": "12"
    },
    "CPU_THREADS_01": {
        "Passed": true,
        "actual": "12",
        "comparator": "==",
        "expected": "12"
    },
    "CPU_THREADS_ENABLED": {
        "Passed": true,
        "actual": "24",
        "comparator": "==",
        "expected": "24"
    },
    "IDRAC_VERSION": {
        "Passed": true,
        "actual": "2.41.40.40",
        "comparator": ">=",
        "expected": "1.06.06"
    },
    "MEMORY_GB": {
        "Passed": true,
        "actual": "64",

```

```
        "comparator": ">=",
        "expected": "64"
    },
    "MEMORY_MHZ_00": {
        "Passed": true,
        "actual": "1600",
        "comparator": ">=",
        "expected": "1333"
    },
    "MEMORY_MHZ_01": {
        "Passed": true,
        "actual": "1600",
        "comparator": ">=",
        "expected": "1333"
    },
    "MEMORY_MHZ_02": {
        "Passed": true,
        "actual": "1600",
        "comparator": ">=",
        "expected": "1333"
    },
    "MEMORY_MHZ_03": {
        "Passed": true,
        "actual": "1600",
        "comparator": ">=",
        "expected": "1333"
    },
    "MEMORY_MHZ_04": {
        "Passed": true,
        "actual": "1600",
        "comparator": ">=",
        "expected": "1333"
    },
    "MEMORY_MHZ_05": {
        "Passed": true,
        "actual": "1600",
        "comparator": ">=",
        "expected": "1333"
    },
    "MEMORY_MHZ_06": {
        "Passed": true,
        "actual": "1600",
        "comparator": ">=",
        "expected": "1333"
    },
    "MEMORY_MHZ_07": {
```

```
    "Passed": true,
    "actual": "1600",
    "comparator": ">=",
    "expected": "1333"
  },
  "MPTSAS_BIOS_VERSION": {
    "Passed": true,
    "actual": "07.24.01.00",
    "comparator": "ANY",
    "expected": "7.25.0.0"
  },
  "MPTSAS_FIRMWARE_VERSION": {
    "Passed": true,
    "actual": "13.00.57.00",
    "comparator": "==",
    "expected": "13.0.57.0"
  },
  "NETWORK_DRIVER_ETH0": {
    "Passed": true,
    "actual": "bnx2x",
    "comparator": "==",
    "expected": "bnx2x"
  },
  "NETWORK_DRIVER_ETH1": {
    "Passed": true,
    "actual": "bnx2x",
    "comparator": "==",
    "expected": "bnx2x"
  },
  "NETWORK_DRIVER_ETH2": {
    "Passed": true,
    "actual": "bnx2x",
    "comparator": "==",
    "expected": "bnx2x"
  },
  "NETWORK_DRIVER_ETH3": {
    "Passed": true,
    "actual": "bnx2x",
    "comparator": "==",
    "expected": "bnx2x"
  },
  "NETWORK_FIRMWARE_VERSION_ETH0": {
    "Passed": true,
    "actual": "7.10.18-solidfire-5f3ccbc781d53",
    "comparator": "==",
    "expected": "7.10.18-solidfire-5f3ccbc781d53"
  }
}
```

```

    },
    "NETWORK_FIRMWARE_VERSION_ETH1": {
      "Passed": true,
      "actual": "7.10.18-solidfire-5f3ccbc781d53",
      "comparator": "==",
      "expected": "7.10.18-solidfire-5f3ccbc781d53"
    },
    "NETWORK_FIRMWARE_VERSION_ETH2": {
      "Passed": true,
      "actual": "7.10.18-solidfire-5f3ccbc781d53",
      "comparator": "==",
      "expected": "7.10.18-solidfire-5f3ccbc781d53"
    },
    "NETWORK_FIRMWARE_VERSION_ETH3": {
      "Passed": true,
      "actual": "7.10.18-solidfire-5f3ccbc781d53",
      "comparator": "==",
      "expected": "7.10.18-solidfire-5f3ccbc781d53"
    },
    "NUM_CPU": {
      "Passed": true,
      "actual": "2",
      "comparator": "==",
      "expected": "2"
    },
    "Parse failure in /var/log/sf-bios.info": {
      "Passed": true,
      "actual": "false",
      "comparator": "==",
      "expected": "false"
    }
  },
  "duration": "00:00:00.195067",
  "result": "Passed"
}
]
}
}

```

# vCenter Server的VMware vCenter外掛程式NetApp Element

vCenter Server的支援VMware vSphere外掛程式提供VMware vSphere介面外掛程式、讓您管理及監控執行VMware軟體的儲存叢集。NetApp Element NetApp Element

若要深入瞭解 vCenter Server 的 Element 外掛程式、請參閱 "[vCenter Server文件的適用插件NetApp Element](#)"。

## 以取得更多資訊

- "[零件與元件軟體文件SolidFire](#)"

# 利用SolidFire Active IQ 功能以監控儲存

"SolidFire Active IQ"是一種網路型工具、可持續更新整個叢集資料的歷史檢視。您可以針對特定事件、臨界值或度量設定警示。利用此功能、您可以監控系統效能與容量、並隨時掌握叢集健全狀況。SolidFire Active IQ

您可以在SolidFire Active IQ 下列關於您系統的資訊中找到：

- 節點數量和節點狀態：健全、離線或故障
- CPU、記憶體使用量及節點節流的圖形化呈現
- 關於節點的詳細資料、例如序號、機箱中的插槽位置、模型、NetApp Element 以及儲存節點上執行的版本介紹
- 有關虛擬機器的CPU與儲存相關資訊

若要深入瞭解 SolidFire Active IQ ，請參閱 "[本文檔SolidFire Active IQ](#)"。

## 以取得更多資訊

- "[零件與元件軟體文件SolidFire](#)"
- "[vCenter Server的VMware vCenter外掛程式NetApp Element](#)"
- [NetApp 支援網站](#) > [Active IQ 工具](#)

# 使用管理節點

## 管理節點總覽

您可以使用管理節點（mNode）來使用系統服務、管理叢集資產和設定、執行系統測試和公用程式、設定Active IQ 用於系統監控的支援、以及啟用NetApp支援存取來進行疑難排解。



最佳實務做法是、僅將一個管理節點與一個VMware vCenter執行個體建立關聯、避免在多個管理節點中定義相同的儲存設備和運算資源或vCenter執行個體。

對於執行Element軟體版本11.3或更新版本的叢集、您可以使用以下兩種介面之一來使用管理節點：

- 使用管理節點（`https://[mNode IP]:442/UI`（UI）），您可以更改網絡和羣集設置、運行系統測試或使用系統公用程序。
- 使用內置 REST API UI（`https://[mNode IP]/mnode`），您可以運行或瞭解與管理節點服務相關的 API，包括代理服務器配置、服務級別更新或資產管理。

安裝或恢復管理節點：

- ["安裝管理節點"](#)
- ["設定儲存網路介面控制器（NIC）"](#)
- ["恢復管理節點"](#)

存取管理節點：

- ["存取管理節點（UI或REST API）"](#)

變更預設SSL憑證：

- ["變更管理節點的預設SSL憑證"](#)

使用管理節點UI執行工作：

- ["管理節點UI總覽"](#)

使用管理節點REST API執行工作：

- ["管理節點REST API UI總覽"](#)

停用或啟用遠端SSH功能、或啟動與NetApp支援的遠端支援通道工作階段、以協助您疑難排解：

- ["使用SSH存取儲存節點以進行基本疑難排解"](#)
  - ["啟用遠端NetApp支援連線"](#)
  - ["管理管理節點上的SSH功能"](#)

如需詳細資訊、請參閱



- "vCenter Server的VMware vCenter外掛程式NetApp Element"
- "零件與元件軟體文件SolidFire"

## 安裝或恢復管理節點

### 安裝管理節點

您可以使用NetApp Element 適當的組態映像、手動安裝執行更新軟體之叢集的管理節點。

本手冊程序適用於SolidFire 未使用NetApp部署引擎進行管理節點安裝的全快閃儲存管理員。

#### 開始之前

- 您的叢集版本執行的是 NetApp Element 軟體 11.3 或更新版本。
- 您的安裝使用的是IPV4。管理節點11.3不支援IPv6。



如果需要IPv6支援、您可以使用管理節點11.1。

- 您有權從 NetApp 支援網站下載軟體。
- 您已識別出適合您平台的管理節點映像類型：

平台	安裝映像類型
Microsoft Hyper-V	.iso
KVM	.iso
VMware vSphere	.ISO、.ova
Citrix XenServer	.iso
OpenStack	.iso

- (使用Proxy伺服器的管理節點12或更新版本) 在設定Proxy伺服器之前、您已將NetApp混合雲控制更新為管理服務2.16版。

#### 關於這項工作

Element 12.2管理節點為選用升級。現有部署不需要此功能。

在遵循此程序之前，您應該先瞭解"[持續磁碟區](#)"及是否要使用它們。持續磁碟區為選用功能、但建議在虛擬機器 (VM) 遺失時、進行管理節點組態資料恢復。

#### 步驟 1：下載 ISO 或 OVA 並部署 VM

從 NetApp 支援網站下載適當的 ISO 或 OVA，然後安裝 VM。

#### 步驟

1. 從 NetApp 支援網站的頁面下載 OVA 或 ISO 以供安裝"[Element軟體](#)"。新的 OVA 包含更新的 SSL 憑證。
  - a. 選擇\*下載最新版本\*並接受EULA。
  - b. 選取您要下載的管理節點映像。

2. 如果您下載OVA、請依照下列步驟操作：
  - a. 部署OVA。
  - b. 如果您的儲存叢集與管理節點 (eth0) 位於不同的子網路上、且您想要使用持續磁碟區、請在儲存子網路上的VM (例如eth1) 中新增第二個網路介面控制器 (NIC) 、或確保管理網路可以路由傳送至儲存網路。
3. 如果您下載ISO、請依照下列步驟操作：
  - a. 使用下列組態、從Hypervisor建立新的64位元VM：
    - 六個虛擬CPU
    - 24 GB RAM
    - 儲存介面卡類型設定為LSI Logic Parallel



管理節點的預設值可能是LSI Logic SAS。在「新增虛擬機器」視窗中、選取\*自訂硬體\*>\*虛擬硬體\*來驗證儲存介面卡組態。如有必要、請將LSI Logic SAS變更為\* LSI Logic Parallel \*。

- 400GB虛擬磁碟、精簡配置
- 單一虛擬網路介面、可存取網際網路及儲存設備MVIP。
- (可選) 一個虛擬網路介面、可透過管理網路存取儲存叢集。如果您的儲存叢集與管理節點 (eth0) 位於不同的子網路上、且您想要使用持續磁碟區、請在儲存子網路 (eth1) 的VM上新增第二個網路介面控制器 (NIC) 、或確保管理網路可以路由傳送至儲存網路。



請勿在本程序稍後指示的步驟之前開啟VM電源。

- b. 將ISO附加至VM、然後開機至ISO安裝映像。



使用映像安裝管理節點可能會導致啟動畫面出現30秒延遲。

4. 安裝完成後、開啟管理節點的VM電源。

## 步驟 2：建立管理節點管理並設定網路

VM 安裝完成後，建立管理節點管理員使用者，並設定管理節點網路。

### 步驟

1. 使用終端使用者介面 (TUI) 建立管理節點管理使用者。



若要在功能表選項之間移動、請按上或下方向鍵。若要在按鈕之間移動、請按下「分頁」。若要從按鈕移至欄位、請按下Tab。若要在欄位之間瀏覽、請按下向上或向下箭頭鍵。

2. 如果網路上有動態主機組態傳輸協定 (DHCP) 伺服器、可指派最大傳輸單元 (MTU) 小於1500位元組的IP、您必須執行下列步驟：
  - a. 暫時將管理節點放在vSphere網路上、而不使用DHCP、例如iSCSI。
  - b. 重新啟動VM或重新啟動VM網路。

c. 使用TUI、在管理網路上設定正確的IP、MTU大於或等於1500位元組。

d. 將正確的VM網路重新指派給VM。



如果DHCP指派MTU小於1500位元組的IP、就無法設定管理節點網路或使用管理節點UI。

3. 設定管理節點網路 (eth0)。



如果您需要額外的 NIC 來隔離儲存流量、請參閱設定其他 NIC 的說明：["設定儲存網路介面控制器 \(NIC\)"](#)。

### 步驟 3：設定時間同步

在設定管理節點之前，請先同步管理節點與儲存叢集之間的時間。

#### 步驟

1. 使用 NTP 確認管理節點與儲存叢集之間的時間已同步：



從元件12.3.1開始、會自動執行子步驟 (A) 至 (e) 。對於管理節點 12.3.1 、請繼續執行子步驟 (f) 以完成時間同步組態。

1. 使用SSH或Hypervisor提供的主控制台登入管理節點。

2. 停止ntpd：

```
sudo service ntpd stop
```

3. 編輯 NTP 組態檔案 /etc/ntp.conf：

a. (server 0.gentoo.pool.ntp.org、在每個服務器的前面添加一個，註釋掉默認服務器) `、#。

b. 為您要新增的每個預設時間伺服器新增一行。預設時間伺服器必須與您要在中使用的儲存叢集上所使用的 NTP 伺服器相同"[後續步驟](#)"。

```
vi /etc/ntp.conf

#server 0.gentoo.pool.ntp.org
#server 1.gentoo.pool.ntp.org
#server 2.gentoo.pool.ntp.org
#server 3.gentoo.pool.ntp.org
server <insert the hostname or IP address of the default time server>
```

c. 完成後儲存組態檔。

4. 強制NTP與新增的伺服器同步。

```
sudo ntpd -gq
```

5. 重新啟動ntpd。

```
sudo service ntpd start
```

6. `[[subsection_f_install_config_time_synship]]`停用透過Hypervisor與主機進行時間同步（以下為VMware範例）：



如果您在VMware以外的Hypervisor環境中部署mNode、例如在OpenStack環境中從ISO映像部署mNode、請參閱Hypervisor文件以取得等效命令。

a. 停用定期時間同步：

```
vmware-toolbox-cmd timesync disable
```

b. 顯示並確認服務的目前狀態：

```
vmware-toolbox-cmd timesync status
```

c. 在 vSphere 中、確認 `Synchronize guest time with host` 已取消勾選 VM 選項中的方塊。



如果您日後對VM進行變更、請勿啟用此選項。



完成時間同步組態後、請勿編輯 NTP、因為當您在管理節點上執行時、NTP 會受到影響"[設定命令](#)"。

#### 步驟 4：設定管理節點

使用命令設定管理節點 `setup-mnode`。

##### 步驟

1. 設定並執行管理節點設定命令：




系統會提示您在安全提示中輸入密碼。如果叢集位於Proxy伺服器之後、您必須設定Proxy設定、才能連線至公用網路。

```
sudo /sf/packages/mnode/setup-mnode --mnode_admin_user [username]
--storage_mvip [mvip] --storage_username [username] --telemetry_active
[true]
```

a. 針對下列每個必要參數、將[]方塊中的值（包括方括弧）取代：



命令名稱的縮寫形式以括弧 () 表示、可取代完整名稱。

- **-mnode\_admin\_user (-mu) [username]**：管理節點系統管理員帳戶的使用者名稱。這可能是您用來登入管理節點的使用者帳戶使用者名稱。
  - **-storage mvip (-sm) [MVIP位址]**：執行Element軟體之儲存叢集的管理虛擬IP位址 (MVIP)。使用您在中使用的相同儲存叢集"NTP伺服器組態"來設定管理節點。
  - **--STERY\_USERNAME (-su) [username]**：由參數指定的叢集的儲存叢集管理員使用者名稱  
--storage\_mvip。
  - **-遙測啟動 (-t) [true]**：保留值true、讓Active IQ 資料收集功能得以透過支援以供分析之用。
- b. (選用)：在Active IQ 命令中新增find供 參考的端點參數：
- **-reme\_host (-Rh) [AIQ\_終結 點]**：Active IQ 傳送遙測資料以進行處理的端點。如果未包含此參數、則會使用預設的端點。
- c. (建議)：新增下列持續Volume參數。請勿修改或刪除為持續磁碟區功能所建立的帳戶和磁碟區、否則將導致管理功能遺失。
- **-使用\_永久性 磁碟區 (-PV) [true/假、預設值：假]**：啟用或停用持續磁碟區。輸入值true可啟用持續磁碟區功能。
  - **--persistent\_Volumes\_account (-PVA) [account\_name]**：如果 `--use\_persistent\_volumes` 設定為 true、請使用此參數並輸入用於持續磁碟區的儲存帳戶名稱。
-  對於與叢集上任何現有帳戶名稱不同的持續磁碟區、請使用唯一的帳戶名稱。將持續磁碟區的帳戶與環境的其他部分分開、是非常重要的。
- **-永久性 磁碟區\_mvip (-PVM) [mvip]**：輸入儲存叢集的管理虛擬IP位址 (MVIP)、此儲存叢集執行元素軟體、將與持續磁碟區搭配使用。只有在管理節點管理多個儲存叢集時才需要此功能。如果未管理多個叢集、則會使用預設的叢集MVIP。
- d. 設定Proxy伺服器：
- **-使用Proxy (-up) [true/假、預設值：假]**：啟用或停用Proxy的使用。此參數是設定Proxy伺服器所需的參數。
  - **-proxy\_hostname\_or\_ip (-pi) [host]**：Proxy主機名稱或IP。如果您想要使用Proxy、則必須使用此選項。如果您指定此選項，系統將提示您輸入 --proxy\_port。
  - **-proxy\_username(-pu) [username]\***：Proxy使用者名稱。此參數為選用項目。
  - **-proxy\_password (-pp) [password]**：Proxy密碼。此參數為選用項目。
  - **-proxy\_port (-pq) [連接埠、預設值：0]**：Proxy連接埠。如果您指定此選項，系統將提示您輸入代理主機名稱或 IP (--proxy\_hostname\_or\_ip)。
  - **-proxy\_ssh連接埠 (-ps) [連接埠、預設值：443]**：SSH Proxy連接埠。預設為連接埠443。
- e. (選用) 如果您需要有關每個參數的其他資訊、請使用參數說明：
- **-說明 (-h)**：傳回每個參數的相關資訊。參數是根據初始部署而定義為必要或選用。升級與重新部署參數的需求可能有所不同。
- f. 執行 `setup-mnode` 命令。

## 步驟 5：設定控制器資產

找出安裝 ID 並新增 vCenter 控制器資產。

## 步驟

### 1. 找出安裝ID：

- a. 從瀏覽器登入管理節點REST API UI：
- b. 移至儲存設備 MVIP 並登入。此動作會在接下來的步驟中接受憑證。
- c. 在管理節點上開啟庫存服務REST API UI：

```
https://<ManagementNodeIP>/inventory/1/
```

- d. 選擇\*授權\*並完成下列項目：
  - i. 輸入叢集使用者名稱和密碼。
  - ii. 輸入用戶端 ID 為 `mnode-client`。
  - iii. 選取\*授權\*以開始工作階段。
- e. 從REST API UI中、選取\*「Get Rise/Installations」\*。
- f. 選擇\*試用\*。
- g. 選擇\*執行\*。
- h. 從 Code 200 回應本文中、複製並儲存 `id` 以供安裝、以便稍後使用。

您的安裝具有在安裝或升級期間建立的基礎資產組態。

### 2. 將適用於NetApp混合雲控制的vCenter控制器資產新增至管理節點已知資產：

- a. 輸入管理節點 IP 位址、然後輸入 `/mnode`：

```
https://<ManagementNodeIP>/mnode
```

- b. 選取\*授權\*或任何鎖定圖示、然後完成下列步驟：
  - i. 輸入叢集使用者名稱和密碼。
  - ii. 輸入用戶端 ID 為 `mnode-client`。
  - iii. 選取\*授權\*以開始工作階段。
  - iv. 關閉視窗。
- c. 選取「\* POST /Assites/{asset\_id}/controller\*」以新增控制器子資產。



您應在vCenter中建立新的NetApp HCC角色、以新增控制器子資產。這項新的NetApp HCC-角色會將管理節點服務檢視限制為僅適用於NetApp的資產。請參閱。"[在vCenter中建立NetApp HCC角色](#)"

- d. 選擇\*試用\*。
- e. 在「\* asset\_id\*」欄位中、輸入您複製到剪貼簿的父基礎資產ID。
- f. 使用類型和 vCenter 認證輸入所需的有效負載值 `vCenter`。

g. 選擇\*執行\*。

## 瞭解更多資訊

- ["持續磁碟區"](#)
- ["將控制器資產新增至管理節點"](#)
- ["設定儲存NIC"](#)
- ["vCenter Server的VMware vCenter外掛程式NetApp Element"](#)
- ["零件與元件軟體文件SolidFire"](#)

## 設定儲存網路介面控制器 (NIC)

如果您使用額外的NIC進行儲存、可以在管理節點上使用SSH、或使用vCenter主控台執行Curl命令、以設定標記或無標記的網路介面。

### 開始之前

- 您知道eth0 IP位址。
- 您的叢集版本執行的是 NetApp Element 軟體 11.3 或更新版本。
- 您已部署管理節點11.3或更新版本。

### 組態選項

選擇與您的環境相關的選項：

- [為無標記網路介面設定儲存網路介面控制器 \(NIC\)](#)
- [為標記的網路介面設定儲存網路介面控制器 \(NIC\)](#)

## 為無標記網路介面設定儲存網路介面控制器 (NIC)

### 步驟

1. 開啟SSH或vCenter主控台。
2. 取代下列命令範本中的值並執行命令：



新儲存網路介面所需的每個參數值都會以表示 \$。`cluster` 下列範本中的物件是必要的、可用於管理節點主機名稱重新命名。`--insecure` 或 `-k` 選項不應用於正式作業環境。

```

curl -u $mnode_user_name:$mnode_password --insecure -X POST \
https://$mnode_IP:442/json-rpc/10.0 \
-H 'Content-Type: application/json' \
-H 'cache-control: no-cache' \
-d ' {
    "params": {
        "network": {
            "$eth1": {
                "#default" : false,
                "address" : "$storage_IP",
                "auto" : true,
                "family" : "inet",
                "method" : "static",
                "mtu" : "9000",
                "netmask" : "$subnet_mask",
                "status" : "Up"
            }
        },
        "cluster": {
            "name": "$mnode_host_name"
        }
    },
    "method": "SetConfig"
}
'

```

為標記的網路介面設定儲存網路介面控制器 (NIC)

步驟

1. 開啟SSH或vCenter主控台。
2. 取代下列命令範本中的值並執行命令：



新儲存網路介面所需的每個參數值都會以表示 \$。`cluster` 下列範本中的物件是必要的、可用於管理節點主機名稱重新命名。`--insecure` 或 `-k` 選項不應用於正式作業環境。



```

curl -u $mnode_user_name:$mnode_password --insecure -X POST \
https://$mnode_IP:442/json-rpc/10.0 \
-H 'Content-Type: application/json' \
-H 'cache-control: no-cache' \
-d ' {
    "params": {
        "network": {
            "$eth1": {
                "#default" : false,
                "address" : "$storage_IP",
                "auto" : true,
                "family" : "inet",
                "method" : "static",
                "mtu" : "9000",
                "netmask" : "$subnet_mask",
                "status" : "Up",
                "virtualNetworkTag" : "$vlan_id"
            }
        },
        "cluster": {
            "name": "$mnode_host_name",
            "cipi": "$eth1.$vlan_id",
            "sipi": "$eth1.$vlan_id"
        }
    },
    "method": "SetConfig"
}
'

```

## 瞭解更多資訊

- ["將控制器資產新增至管理節點"](#)
- ["vCenter Server的VMware vCenter外掛程式NetApp Element"](#)
- ["零件與元件軟體文件SolidFire"](#)

## 恢復管理節點

如果先前的管理節點使用持續磁碟區、您可以手動為執行NetApp Element 此軟體的叢集恢復和重新部署管理節點。

您可以部署新的OVA並執行重新部署指令碼、從先前安裝的管理節點擷取組態資料（執行版本11.3及更新版本）。

您需要的產品

- 您先前的管理節點執行的是 NetApp Element 軟體 11.3 版或更新版本、且"持續磁碟區"已啟用功能。
- 您知道包含持續磁碟區的叢集MVIP和SVIP。
- 您的叢集版本執行的是 NetApp Element 軟體 11.3 或更新版本。
- 您的安裝使用的是IPV4。管理節點11.3不支援IPv6。
- 您有權從 NetApp 支援網站下載軟體。
- 您已識別出適合您平台的管理節點映像類型：

平台	安裝映像類型
Microsoft Hyper-V	.iso
KVM	.iso
VMware vSphere	.ISO、.ova
Citrix XenServer	.iso
OpenStack	.iso

## 步驟

1. [下載ISO或OVA並部署VM](#)
2. [\[設定網路\]](#)
3. [\[設定時間同步\]](#)
4. [\[設定管理節點\]](#)

## 下載ISO或OVA並部署VM

1. 從 NetApp 支援網站的頁面下載 OVA 或 ISO 以供安裝 "Element軟體"。
  - a. 選擇\*下載最新版本\*並接受EULA。
  - b. 選取您要下載的管理節點映像。
2. 如果您下載OVA、請依照下列步驟操作：
  - a. 部署OVA。
  - b. 如果您的儲存叢集與管理節點 (eth0) 位於不同的子網路上、且您想要使用持續磁碟區、請在儲存子網路上的VM (例如eth1) 中新增第二個網路介面控制器 (NIC)、或確保管理網路可以路由傳送至儲存網路。
3. 如果您下載ISO、請依照下列步驟操作：
  - a. 使用下列組態、從Hypervisor建立新的64位元虛擬機器：
    - 六個虛擬CPU
    - 24 GB RAM
    - 400GB虛擬磁碟、精簡配置
    - 單一虛擬網路介面、可存取網際網路及儲存設備MVIP。
    - (SolidFire 可選購以支援整合式All Flash儲存設備) 單一虛擬網路介面、可透過管理網路存取儲存叢集。如果您的儲存叢集與管理節點 (eth0) 位於不同的子網路上、且您想要使用持續磁碟區、請在

儲存子網路 (eth1) 的VM上新增第二個網路介面控制器 (NIC) 、或確保管理網路可以路由傳送至儲存網路。



請勿在執行此步驟之前開啟虛擬機器電源、此步驟稍後會指出此點。

b. 將ISO附加至虛擬機器、然後開機至.ISO安裝映像。



使用映像安裝管理節點可能會導致啟動畫面出現30秒延遲。

4. 安裝完成後、開啟管理節點的虛擬機器電源。

## 設定網路

1. 使用終端使用者介面 (TUI) 建立管理節點管理使用者。



若要在功能表選項之間移動、請按上或下方向鍵。若要在按鈕之間移動、請按下「分頁」。若要從按鈕移至欄位、請按下Tab。若要在欄位之間瀏覽、請按下向上或向下箭頭鍵。

2. 設定管理節點網路 (eth0) 。



如果您需要額外的 NIC 來隔離儲存流量、請參閱設定其他 NIC 的說明：["設定儲存網路介面控制器 \(NIC\)"](#)。

## 設定時間同步

1. 使用NTP確保管理節點與儲存叢集之間的時間同步：



從元件12.3.1開始、會自動執行子步驟 (A) 至 (e) 。對於管理節點 12.3.1 或更新版本、請繼續執行子步驟 (f) 以完成時間同步組態。

1. 使用SSH或Hypervisor提供的主控台登入管理節點。

2. 停止ntpd：

```
sudo service ntpd stop
```

3. 編輯 NTP 組態檔案 /etc/ntp.conf：

a. (server 0.gentoo.pool.ntp.org`在每個服務器的前面添加一個，註釋掉默認服務器) `#。

b. 為您要新增的每個預設時間伺服器新增一行。預設時間伺服器必須與您要在中使用的儲存叢集上所使用的 NTP 伺服器相同"[後續步驟](#)"。

```
vi /etc/ntp.conf

#server 0.gentoo.pool.ntp.org
#server 1.gentoo.pool.ntp.org
#server 2.gentoo.pool.ntp.org
#server 3.gentoo.pool.ntp.org
server <insert the hostname or IP address of the default time server>
```

c. 完成後儲存組態檔。

4. 強制NTP與新增的伺服器同步。

```
sudo ntpd -gq
```

5. 重新啟動ntpd。

```
sudo service ntpd start
```

6. [Subford\_f\_recover\_config\_time\_sync-]停用透過Hypervisor與主機進行時間同步（以下為VMware範例）：



如果您在VMware以外的Hypervisor環境中部署mNode、例如在OpenStack環境中從ISO映像部署mNode、請參閱Hypervisor文件以取得等效命令。

a. 停用定期時間同步：

```
vmware-toolbox-cmd timesync disable
```

b. 顯示並確認服務的目前狀態：

```
vmware-toolbox-cmd timesync status
```

c. 在 vSphere 中、確認 `Synchronize guest time with host` 已取消勾選 VM 選項中的方塊。



如果您日後對VM進行變更、請勿啟用此選項。



完成時間同步組態後、請勿編輯 NTP、因為當您在管理節點上執行時、NTP 會受到影響[重新部署命令](#)。

## 設定管理節點

1. 建立管理服務套裝組合內容的暫用目的地目錄：

```
mkdir -p /sf/etc/mnode/mnode-archive
```

2. 下載先前安裝在現有管理節點上的管理服務套件（版本 2.15.28 或更新版本）、並將其儲存在目錄中 /sf/etc/mnode/。

3. 使用下列命令擷取下載的套件組合、並以套件檔案名稱取代[]方括弧中的值（包括方括弧）：

```
tar -C /sf/etc/mnode -xvf /sf/etc/mnode/[management services bundle file]
```

4. 將產生的檔案解壓縮至 /sf/etc/mnode-archive 目錄：

```
tar -C /sf/etc/mnode/mnode-archive -xvf /sf/etc/mnode/services_deploy_bundle.tar.gz
```

5. 建立帳戶和磁碟區的組態檔：

```
echo '{"trident": true, "mvip": "[mvip IP address]", "account_name": "[persistent volume account name]}' | sudo tee /sf/etc/mnode/mnode-archive/management-services-metadata.json
```

- a. 針對下列每個必要參數、將[]方塊中的值（包括方括弧）取代：

- **[mvip IP位址]**：儲存叢集的管理虛擬IP位址。使用您在中使用的相同儲存叢集"[NTP伺服器組態](#)"來設定管理節點。
- **[持續磁碟區帳戶名稱]**：與此儲存叢集中所有持續磁碟區相關聯的帳戶名稱。

6. 設定並執行管理節點重新部署命令、以連線至叢集上裝載的持續磁碟區、並使用先前的管理節點組態資料啟動服務：



系統會提示您在安全提示中輸入密碼。如果叢集位於Proxy伺服器之後、您必須設定Proxy設定、才能連線至公用網路。

```
sudo /sf/packages/mnode/redeploy-mnode --mnode_admin_user [username]
```

- a. 將[]方括弧中的值（包括方括弧）取代為管理節點系統管理員帳戶的使用者名稱。這可能是您用來登入管理節點的使用者帳戶使用者名稱。



您可以新增使用者名稱、或允許指令碼提示您輸入資訊。

- b. 執行 `redeploy-mnode` 命令。重新部署完成時、指令碼會顯示成功訊息。
- c. 如果您使用系統的完整網域名稱（FQDN）存取元素 Web 介面（例如管理節點或 NetApp 混合雲控制）、"[重新設定管理節點的驗證](#)"。



在執行管理服務 2.18 及更新版本的管理節點上、預設會停用提供的 SSH 功能"[NetApp支援遠端支援通道 \(RST\) 工作階段存取](#)"。如果您先前已在管理節點上啟用 SSH 功能、則可能需要"[再次停用SSH](#)"在復原的管理節點上執行。

瞭解更多資訊

- "[持續磁碟區](#)"
- "[vCenter Server的VMware vCenter外掛程式NetApp Element](#)"
- "[零件與元件軟體文件SolidFire](#)"

## 存取管理節點

從NetApp Element 版本11.3開始、管理節點包含兩個UI：用於管理REST型服務的UI、以及用於管理網路和叢集設定的每節點UI、以及作業系統測試和公用程式。

對於執行Element軟體版本11.3或更新版本的叢集、您可以使用下列兩種介面之一：

- 通過使用管理節點 UI ([https:// \[mNode IP\]:442](https:// [mNode IP]:442)) ，您可以更改網路和羣集設置、運行系統測試或使用系統公用程序。
- 通過使用內置 REST API UI ([https:// \[mNode IP\]/mnode](https:// [mNode IP]/mnode)) ，您可以運行或瞭解與管理節點服務相關的 API ，包括代理服務器配置、服務級別更新或資產管理。

### 存取每節點UI的管理節點

您可以從每個節點的UI存取網路和叢集設定、並使用系統測試和公用程式。

步驟

1. 輸入管理節點IP位址、然後輸入：4442、即可存取管理節點的每節點UI

```
https://[IP address]:442
```

Management

### Network Settings - Management

Method :

Link Speed :

IPv4 Address :

IPv4 Subnet Mask :

IPv4 Gateway Address :

IPv6 Address :

IPv6 Gateway Address :

MTU :

DNS Servers :

Search Domains :

Status :

*Routes*

2. 出現提示時、請輸入管理節點的使用者名稱和密碼。

## 存取管理節點REST API UI

您可以從REST API UI存取服務相關API功能表、以控制管理節點上的管理服務。

### 步驟

1. 若要存取用於管理服務的 REST API UI、請輸入管理節點 IP 位址、然後 /mnode :

```
https://[IP address]/mnode
```

# MANAGEMENT SERVICES API<sup>1.0</sup>

[ Base URL: /mnode ]  
https://10.117.1.100/mnode/swagger/json

The configuration REST service for MANAGEMENT SERVICES

NetApp - Website

NetApp Commercial Software License

Authorize 

## logs Log service

GET /logs Get logs from the MNODE service(s)

## assets Asset service

POST /assets Add a new asset

GET /assets Get all assets

GET /assets/compute-nodes Get all compute nodes

GET /assets/compute-nodes/{compute\_node\_id} Get a specific compute node by ID

GET /assets/controllers Get all controllers

GET /assets/controllers/{controller\_id} Get a specific controller by ID

GET /assets/storage-clusters Get all storage clusters

GET /assets/storage-clusters/{storage\_cluster\_id} Get a specific storage cluster by ID

PUT /assets/{asset\_id} Modify an asset with a specific ID

DELETE /assets/{asset\_id} Delete an asset with a specific ID

GET /assets/{asset\_id} Get an asset by it's ID

POST /assets/{asset\_id}/compute-nodes Add a compute asset

GET /assets/{asset\_id}/compute-nodes Get compute assets

PUT /assets/{asset\_id}/compute-nodes/{compute\_id} Update a specific compute node asset

DELETE /assets/{asset\_id}/compute-nodes/{compute\_id} Delete a specific compute node asset

2. 選取\*授權\*或任何鎖定圖示、然後輸入叢集管理認證、以取得使用API的權限。

## 瞭解更多資訊

- "啟用Active IQ 功能支援功能與NetApp監控"
- "vCenter Server的VMware vCenter外掛程式NetApp Element"
- "零件與元件軟體文件SolidFire"

## 使用管理節點UI

### 管理節點UI總覽

使用管理節點 ( `https://<ManagementNodeIP>:442` UI ( UI ) ，您可以更改網絡和羣集設置、運行系統測試或使用系統公用程序。



您可以使用管理節點UI執行的工作：

- ["設定警示監控"](#)
- ["修改及測試管理節點網路、叢集及系統設定"](#)
- ["從管理節點執行系統公用程式"](#)

如需詳細資訊、請參閱

- ["存取管理節點"](#)
- ["vCenter Server的VMware vCenter外掛程式NetApp Element"](#)
- ["零件與元件軟體文件SolidFire"](#)

## 設定警示監控

警示監控工具已設定為NetApp HCI 進行不必要的警示監控。這些工具並未設定SolidFire或使用於不完整的Flash儲存設備。執行這些叢集的工具會產生下列 405 錯誤、這是預期的組態：`webUIParseError : Invalid response from server. 405`

如需設定 NetApp HCI 警示監控的詳細資訊、請參閱["設定警示監控"](#)

## 修改及測試管理節點網路、叢集及系統設定

您可以修改及測試管理節點網路、叢集及系統設定。

- [\[更新管理節點網路設定\]](#)
- [\[更新管理節點叢集設定\]](#)
- [\[測試管理節點設定\]](#)

### 更新管理節點網路設定

在每節點管理節點UI的「網路設定」索引標籤上、您可以修改管理節點網路介面欄位。

1. 開啟每個節點的管理節點UI。
2. 選取\*網路設定\*索引標籤。
3. 檢視或輸入下列資訊：
  - a. 方法：選擇下列其中一種方法來設定介面：
    - `loopback`：用於定義 IPv4 回送介面。
    - `manual`：用於定義默認情況下不執行任何配置的接口。
    - `dhcp`：用於通過 DHCP 獲取 IP 地址。
    - `static`：用於定義具有靜態分配的 IPv4 位址的乙太網路介面。
  - b. 連結速度：虛擬NIC議定的速度。
  - c. \* IPV4位址\*：eth0網路的IPV4位址。

- d. \* IPv4子網路遮罩\*：位址子區段的IPv4網路。
- e. \* IPv4閘道位址\*：從本機網路傳送封包的路由器網路位址。
- f. \* IPv6位址\*：eth0網路的IPv6位址。
- g. \* IPv6閘道位址\*：從本機網路傳送封包的路由器網路位址。



11.3或更新版本的管理節點不支援IPv6選項。

- h. \* MTU \*：網路傳輸協定可以傳輸的最大封包大小。必須大於或等於1500。如果您新增第二個儲存NIC、其值應為9000。
- i. \* DNS Servers\*：用於叢集通訊的網路介面。
- j. 搜尋網域：搜尋系統可用的其他MAC位址。
- k. 狀態：可能值：
  - UpAndRunning
  - Down
  - Up
- l. 路由：透過路由設定使用的相關介面、靜態路由傳送至特定主機或網路。

### 更新管理節點叢集設定

在管理節點的每節點UI的叢集設定索引標籤上、當節點處於「可用」、「擱置」、「彭定作用中」和「作用中」狀態時、您可以修改叢集介面欄位。

1. 開啟每個節點的管理節點UI。
2. 選取\*叢集設定\*索引標籤。
3. 檢視或輸入下列資訊：
  - 角色：管理節點在叢集中的角色。可能值：Management。
  - 版本：叢集上執行的Element軟體版本。
  - 預設介面：用於與執行Element軟體的叢集進行管理節點通訊的預設網路介面。

### 測試管理節點設定

變更管理節點的管理和網路設定並提交變更之後、您可以執行測試來驗證所做的變更。

1. 開啟每個節點的管理節點UI。
2. 在管理節點UI中、選取\*系統測試\*。
3. 完成下列任一項：
  - a. 若要確認您設定的網路設定對系統有效、請選取\*測試網路組態\*。
  - b. 若要使用ICMP封包測試1G與10G介面上所有節點的網路連線能力、請選取\*測試Ping\*。
4. 檢視或輸入下列項目：
  - 主機：指定要ping的裝置位址或主機名稱的以逗號分隔的清單。

- 嘗試次數：指定系統重複測試ping的次數。預設值：5。
- 封包大小：指定要在傳送給每個IP的ICMP封包中傳送的位元組數。位元組數必須小於網路組態中指定的最大MTU。
- 超時毫秒：指定每個ping回應等待的毫秒數。預設值：500毫秒。
- 總逾時秒數：指定ping在發出下一次ping嘗試或結束處理之前、等待系統回應的時間（以秒為單位）。預設值：5。
- 禁止分段：啟用ICMP封包的DF（不分割）旗標。

## 瞭解更多資訊

- ["vCenter Server的VMware vCenter外掛程式NetApp Element"](#)
- ["零件與元件軟體文件SolidFire"](#)

## 從管理節點執行系統公用程式

您可以使用管理節點的每節點UI來建立或刪除叢集支援套件、重設節點組態設定、或重新啟動網路。

### 步驟

1. 使用管理節點管理認證來開啟每個節點的管理節點UI。
2. 選擇\*系統公用程式\*。
3. 選取您要執行之公用程式的按鈕：
  - a. 控制電源：重新開機、重新開機或關閉節點。指定下列任一選項。



這項作業會造成網路連線暫時中斷。

- \* 行動 \*：選項包括 Restart 和 Halt（關機）。
  - 恢復延遲：節點恢復連線之前的任何額外時間。
- b. 建立叢集支援產品組合：建立叢集支援產品組合、以協助NetApp支援對叢集中一或多個節點進行診斷評估。指定下列選項：
    - 產品組合名稱：所建立之每個支援產品組合的唯一名稱。如果未提供名稱、則會使用「supportBundle」和節點名稱做為檔案名稱。
    - \* Mvip\*：叢集的MVIP。從叢集中的所有節點收集套件。如果未指定Node參數、則需要此參數。
    - 節點：要從中收集套裝組合的節點IP位址。使用節點或Mvip（但不能同時使用兩者）來指定要從中收集套件的節點。如果未指定Mvip、則需要此參數。
    - 使用者名稱：叢集管理使用者名稱。
    - 密碼：叢集管理密碼。
    - 允許不完整：如果無法從一個或多個節點收集套件、則允許指令碼繼續執行。
    - \* 附加 args\*：此參數會饋送至`sf\_make\_support\_bundle`指令碼。此參數僅應應NetApp支援部門要求使用。
  - c. 刪除所有支援服務包：刪除管理節點上所有目前的支援服務包。

- d. 重設節點：將管理節點重設為新的安裝映像。這會將網路組態以外的所有設定變更為預設狀態。指定下列選項：
- 建置：遠端元素軟體映像的URL、將會重設節點。
  - 選項：執行重設作業的規格。如有需要、請向NetApp支援部門提供詳細資料。



這項作業會造成網路連線暫時中斷。

- e. 重新啟動網路：重新啟動管理節點上的所有網路服務。



這項作業會造成網路連線暫時中斷。

瞭解更多資訊

- ["vCenter Server的VMware vCenter外掛程式NetApp Element"](#)
- ["零件與元件軟體文件SolidFire"](#)

## 使用管理節點REST API

### 管理節點REST API UI總覽

通過使用內置 REST API UI (<https://<ManagementNodeIP>/mnode>)，您可以運行或瞭解與管理節點服務相關的 API，包括代理服務器配置、服務級別更新或資產管理。

您可以使用REST API執行的工作：

#### 授權

- ["取得使用REST API的授權"](#)

#### 資產組態

- ["啟用Active IQ 功能支援功能與NetApp監控"](#)
- ["設定管理節點的Proxy伺服器"](#)
- ["為多個vCenter設定NetApp混合雲控制"](#)
- ["將控制器資產新增至管理節點"](#)
- ["建立及管理儲存叢集資產"](#)

#### 資產管理

- ["檢視或編輯現有的控制器資產"](#)
- ["建立及管理儲存叢集資產"](#)
- ["使用REST API來收集元素系統記錄"](#)
- ["驗證管理節點作業系統和服務版本"](#)

- "從管理服務取得記錄"

如需詳細資訊、請參閱

- "存取管理節點"
- "vCenter Server的VMware vCenter外掛程式NetApp Element"
- "零件與元件軟體文件SolidFire"

## 取得使用REST API的授權

您必須先授權、才能在REST API UI中使用API進行管理服務。您可以取得存取權杖來執行此作業。

若要取得權杖、您必須提供叢集管理認證和用戶端ID。每個權杖約需十分鐘。權杖過期後、您可以再次授權使用新的存取權杖。

授權功能是在管理節點安裝與部署期間為您設定的。權杖服務是根據您在設定期間所定義的儲存叢集而定。

開始之前

- 您的叢集版本應執行NetApp Element 的是更新版本的軟件。
- 您應該已部署執行11.3版或更新版本的管理節點。

### API 命令

```
TOKEN=`curl -k -X POST https://MVIP/auth/connect/token -F client_id=mnode-client -F grant_type=password -F username=CLUSTER_ADMIN -F password=CLUSTER_PASSWORD|awk -F':' '{print $2}'|awk -F',' '{print $1}'|sed s/\"//g`
```

### REST API UI步驟

1. 輸入管理節點 IP 位址、然後輸入服務名稱、即可存取服務的 REST API UI、例如 /mnode/：

```
https://<ManagementNodeIP>/mnode/
```

2. 選擇\*授權\*。



或者、您也可以選取任何服務API旁的鎖定圖示。

3. 完成下列項目：
  - a. 輸入叢集使用者名稱和密碼。
  - b. 輸入用戶端 ID 為 mnode-client。
  - c. 請勿輸入用戶端機密的值。
  - d. 選取\*授權\*以開始工作階段。

#### 4. 關閉\*可用授權\*對話方塊。



如果您嘗試在權杖過期後執行命令、就會出現一`401 Error: UNAUTHORIZED`則訊息。如果您看到這一點、請再次授權。

如需詳細資訊、請參閱

- "[vCenter Server的VMware vCenter外掛程式NetApp Element](#)"
- "[零件與元件軟體文件SolidFire](#)"

### 啟用Active IQ 功能支援功能與NetApp監控

如果您在安裝或升級期間尚未啟用此功能、則可以啟用Active IQ 支援不支援的儲存監控功能。如果您在安裝過程中未設定SolidFire Active IQ 任何適用於SolidFire 整合式全快閃儲存系統的功能、則可能需要使用此程序。

此收集器服務會將組態資料和元件軟體型叢集效能指標轉送到VMware、以供歷史報告和近乎即時的效能監控。Active IQ SolidFire Active IQNetApp監控服務可將儲存叢集故障轉送至vCenter以發出警示通知。

開始之前

- 例如、某些功能的功能是服務品質 (QoS)、需要元素11.3或更新版本才能正常運作。Active IQ為了確認您有能力使用Active IQ 所有的功能、NetApp建議您：
  - 您的儲存叢集執行NetApp Element 的是不含更新版本的軟件。
  - 您已部署執行11.3版或更新版本的管理節點。
- 您可以存取網際網路。無法從沒有外部連線的黑暗站台使用此收集器服務。Active IQ

步驟

#### 1. 取得安裝的基礎資產ID：

- a. 在管理節點上開啟庫存服務REST API UI：

```
https://<ManagementNodeIP>/inventory/1/
```

- b. 選擇\*授權\*並完成下列項目：

- i. 輸入叢集使用者名稱和密碼。
- ii. 輸入用戶端 ID 為 `mnode-client`。
- iii. 選取\*授權\*以開始工作階段。
- iv. 關閉視窗。

- c. 從REST API UI中、選取\*「Get Rise/Installations」\*。

- d. 選擇\*試用\*。

- e. 選擇\*執行\*。

- f. 從 Code 200 回應本文複製用於安裝的 `id`。

```
{
  "installations": [
    {
      "_links": {
        "collection":
"https://10.111.211.111/inventory/1/installations",
        "self":
"https://10.111.217.111/inventory/1/installations/abcd01e2-ab00-1xxx-
91ee-12f111xxc7x0x"
      },
      "id": "abcd01e2-ab00-1xxx-91ee-12f111xxc7x0x",
    }
  ]
}
```



您的安裝具有在安裝或升級期間建立的基礎資產組態。

## 2. 啟動遙測：

- a. 輸入管理節點 IP 位址、然後輸入 /mnode：

```
https://<ManagementNodeIP>/mnode
```

- b. 選取\*授權\*或任何鎖定圖示、然後完成下列步驟：

- i. 輸入叢集使用者名稱和密碼。
- ii. 輸入用戶端 ID 為 mnode-client。
- iii. 選取\*授權\*以開始工作階段。
- iv. 關閉視窗。

- c. 設定基礎資產：

- i. 選取\*「Pet /Assites/ {asset\_id} \*」。
- ii. 選擇\*試用\*。
- iii. 在Json有效負載中輸入下列內容：

```
{
  "telemetry_active": true
  "config": {}
}
```

- iv. 在「\* asse\_ID\*」中輸入前一個步驟的基礎ID。

- v. 選擇\*執行\*。

一旦資產發生變更、就會自動重新啟動此服務。Active IQ修改資產會在套用設定之前、造成短暫延遲。

3. 如果您尚未這麼做、請將適用於NetApp混合雲控制的vCenter控制器資產新增至管理節點已知資產：



NetApp監控服務需要控制器資產。

- a. 選取「\* POST /Assites/{asset\_id}/controller\*」以新增控制器子資產。
- b. 選擇\*試用\*。
- c. 在「\* asset\_id\*」欄位中、輸入您複製到剪貼簿的父基礎資產ID。
- d. 使用 AS vCenter 和 vCenter 認證輸入必要的有效負載值 type 。

```
{
  "username": "string",
  "password": "string",
  "ip": "string",
  "type": "vCenter",
  "host_name": "string",
  "config": {}
}
```



`ip`為 vCenter IP 位址。

- e. 選擇\*執行\*。

如需詳細資訊、請參閱

- ["vCenter Server的VMware vCenter外掛程式NetApp Element"](#)
- ["零件與元件軟體文件SolidFire"](#)

## 為多個vCenter設定NetApp混合雲控制

您可以設定NetApp混合雲控制、從兩個或多個vCenter管理未使用連結模式的資產。

當您需要新增資產以進行最近擴充的安裝、或是新資產未自動新增至組態時、您應該在初始安裝之後使用此程序。使用這些API新增最近新增至安裝的資產。

您需要的產品

- 您的叢集版本執行的是 NetApp Element 軟體 11.3 或更新版本。
- 您已部署執行11.3版或更新版本的管理節點。

步驟

1. ["新增vCenter做為控制器資產"](#)至管理節點組態。
2. 重新整理管理節點上的庫存服務API：



```
https://<ManagementNodeIP>/inventory/1/
```



此外、您也可以NetApp混合雲控制UI中等待2分鐘、以便更新庫存。

- a. 選擇\*授權\*並完成下列項目：
    - i. 輸入叢集使用者名稱和密碼。
    - ii. 輸入用戶端 ID 為 `mnode-client`。
    - iii. 選取\*授權\*以開始工作階段。
    - iv. 關閉視窗。
  - b. 從REST API UI中、選取\*「Get Rise/Installations」\*。
  - c. 選擇\*試用\*。
  - d. 選擇\*執行\*。
  - e. 從響應中複製安裝資產 ID ("id")。
  - f. 從REST API UI中選取\* Get /Installations/{id}\*。
  - g. 選擇\*試用\*。
  - h. 將 Refresh (刷新) 設置為 `True`。
  - i. 將安裝資產ID貼到\* id\*欄位。
  - j. 選擇\*執行\*。
3. 重新整理NetApp混合雲控制瀏覽器、查看變更內容。

如需詳細資訊、請參閱

- ["vCenter Server的VMware vCenter外掛程式NetApp Element"](#)
- ["零件與元件軟體文件SolidFire"](#)

## 將控制器資產新增至管理節點

您可以使用REST API UI將控制器資產新增至管理節點組態。

如果您最近調整了安裝規模、但新資產並未自動新增至組態、則可能需要新增資產。使用這些API新增最近新增至安裝的資產。

您需要的產品

- 您的叢集版本執行的是 NetApp Element 軟體 11.3 或更新版本。
- 您已部署執行11.3版或更新版本的管理節點。
- 您已在vCenter中建立新的NetApp HCC角色、將管理節點服務檢視限制為僅適用於NetApp的資產。請參閱 "[在vCenter中建立NetApp HCC角色](#)"

步驟

1. 取得安裝的基礎資產ID：

- a. 在管理節點上開啟庫存服務REST API UI：

```
https://<ManagementNodeIP>/inventory/1/
```

- b. 選擇\*授權\*並完成下列項目：

- i. 輸入叢集使用者名稱和密碼。
- ii. 輸入用戶端 ID 為 `mnode-client`。
- iii. 選取\*授權\*以開始工作階段。
- iv. 關閉視窗。

- c. 從REST API UI中、選取\*「Get Rise/Installations」\*。

- d. 選擇\*試用\*。

- e. 選擇\*執行\*。

- f. 從 Code 200 回應本文複製用於安裝的 `id`。

```
{
  "installations": [
    {
      "_links": {
        "collection":
"https://10.111.211.111/inventory/1/installations",
        "self":
"https://10.111.217.111/inventory/1/installations/abcd01e2-ab00-1xxx-91ee-12f111xxc7x0x"
      },
      "id": "abcd01e2-ab00-1xxx-91ee-12f111xxc7x0x",
    }
  ]
}
```



您的安裝具有在安裝或升級期間建立的基礎資產組態。

- g. 從REST API UI中選取\* Get /Installations/{id}\*。

- h. 選擇\*試用\*。

- i. 將安裝資產ID貼到\* id\*欄位。

- j. 選擇\*執行\*。

- k. 從響應中複製並保存羣集控制器 ID ("`controllerId`")，以便在以後的步驟中使用。

2. 若要將控制器子資產新增至現有的基礎資產、請選取：

```
POST /assets/{asset_id}/controllers
```

- a. 在管理節點上開啟mNode服務REST API UI：

```
https://<ManagementNodeIP>/mnode
```

- b. 選擇\*授權\*並完成下列項目：
  - i. 輸入叢集使用者名稱和密碼。
  - ii. 輸入用戶端 ID 為 mnode-client。
  - iii. 選取\*授權\*以開始工作階段。
  - iv. 關閉視窗。
- c. 選取\* POST /Assets / {asset\_id} / controller\*。
- d. 選擇\*試用\*。
- e. 在「\* asset\_id\*」欄位中輸入父基礎資產ID。
- f. 將所需的值新增至有效負載。
- g. 選擇\*執行\*。

如需詳細資訊、請參閱

- ["vCenter Server的VMware vCenter外掛程式NetApp Element"](#)
- ["零件與元件軟體文件SolidFire"](#)

## 建立及管理儲存叢集資產

您可以將新的儲存叢集資產新增至管理節點、編輯已知儲存叢集資產的儲存認證、以及使用REST API從管理節點刪除儲存叢集資產。

您需要的產品

- 確保您的儲存叢集版本執行NetApp Element 的是更新版本的軟件、即不含任何更新版本。
- 請確定您已部署執行11.3版或更新版本的管理節點。

儲存叢集資產管理選項

請選擇下列其中一個選項：

- [擷取儲存叢集資產的安裝ID和叢集ID](#)
- [\[新增儲存叢集資產\]](#)
- [\[編輯儲存叢集資產的儲存認證資料\]](#)
- [\[刪除儲存叢集資產\]](#)

### 擷取儲存叢集資產的安裝ID和叢集ID

您可以使用REST API取得儲存叢集的安裝ID和ID。您需要安裝ID來新增儲存叢集資產、以及叢集ID來修改或刪除特定的儲存叢集資產。

## 步驟

1. 輸入管理節點 IP 位址、然後輸入、即可存取庫存服務的 REST API UI `/inventory/1/` ：

```
https://<ManagementNodeIP>/inventory/1/
```

2. 選取\*授權\*或任何鎖定圖示、然後完成下列步驟：

- a. 輸入叢集使用者名稱和密碼。
- b. 輸入用戶端 ID 為 `mnode-client`。
- c. 選取\*授權\*以開始工作階段。
- d. 關閉視窗。

3. 選擇\* Get /Installations \*。

4. 選擇\*試用\*。

5. 選擇\*執行\*。

API會傳回所有已知安裝的清單。

6. 從 Code 200 回應本文中、將值儲存在 `id` 欄位中、您可以在安裝清單中找到該欄位。這是安裝ID。例如：

```
"installations": [  
  {  
    "id": "1234a678-12ab-35dc-7b4a-1234a5b6a7ba",  
    "name": "my-sf-installation",  
    "_links": {  
      "collection": "https://localhost/inventory/1/installations",  
      "self": "https://localhost/inventory/1/installations/1234a678-  
12ab-35dc-7b4a-1234a5b6a7ba"  
    }  
  }  
]
```

7. 輸入管理節點 IP 位址、然後輸入、即可存取儲存服務的 REST API UI `/storage/1/` ：

```
https://<ManagementNodeIP>/storage/1/
```

8. 選取\*授權\*或任何鎖定圖示、然後完成下列步驟：

- a. 輸入叢集使用者名稱和密碼。
- b. 輸入用戶端 ID 為 `mnode-client`。
- c. 選取\*授權\*以開始工作階段。
- d. 關閉視窗。

9. 選擇\* Get /叢集\*。
10. 選擇\*試用\*。
11. 在參數中輸入您先前儲存的安裝 ID `installationId`。
12. 選擇\*執行\*。

API會傳回此安裝中所有已知儲存叢集的清單。

13. 從 Code 200 回應本文中、找出正確的儲存叢集、並將值儲存在叢集的 `storageId` 欄位中。這是儲存叢集 ID。

### 新增儲存叢集資產

您可以使用REST API將一或多個新的儲存叢集資產新增至管理節點庫存。當您新增儲存叢集資產時、它會自動登錄到管理節點。

### 您需要的產品

- 您已為任何要新增的儲存叢集複製儲存叢集ID和安裝ID。
- 如果您要新增多個儲存節點、您已閱讀並瞭解和多個儲存叢集支援的限制"驗證叢集"。



在授權叢集上定義的所有使用者、均定義為所有其他叢集上與NetApp混合雲控制執行個體相關聯的使用者。

### 步驟

1. 輸入管理節點 IP 位址、然後輸入、即可存取儲存服務的 REST API UI `/storage/1/` ：

```
https://<ManagementNodeIP>/storage/1/
```

2. 選取\*授權\*或任何鎖定圖示、然後完成下列步驟：
  - a. 輸入叢集使用者名稱和密碼。
  - b. 輸入用戶端 ID 為 `mnode-client`。
  - c. 選取\*授權\*以開始工作階段。
  - d. 關閉視窗。
3. 選擇\* POST /叢集\*。
4. 選擇\*試用\*。
5. 在「\* Request bin\*」欄位的下列參數中輸入新的儲存叢集資訊：

```
{
  "installationId": "a1b2c34d-e56f-1a2b-c123-1ab2cd345d6e",
  "mvip": "10.0.0.1",
  "password": "admin",
  "userId": "admin"
}
```

參數	類型	說明
installationId	字串	新增儲存叢集的安裝。在此參數中輸入您先前儲存的安裝ID。
mvip	字串	儲存叢集的IPv4管理虛擬IP位址 (MVIP)。
password	字串	用於與儲存叢集通訊的密碼。
userId	字串	用於與儲存叢集通訊的使用者ID (使用者必須擁有系統管理員權限)。

## 6. 選擇\*執行\*。

API會傳回包含新增儲存叢集資產相關資訊的物件、例如名稱、版本和IP位址資訊。

### 編輯儲存叢集資產的儲存認證資料

您可以編輯管理節點用來登入儲存叢集的已儲存認證。您選擇的使用者必須擁有叢集管理存取權。



在繼續之前、請務必遵循中的步驟[擷取儲存叢集資產的安裝ID和叢集ID](#)。

### 步驟

1. 輸入管理節點 IP 位址、然後輸入、即可存取儲存服務的 REST API UI `/storage/1/`：

```
https://<ManagementNodeIP>/storage/1/
```

2. 選取\*授權\*或任何鎖定圖示、然後完成下列步驟：
  - a. 輸入叢集使用者名稱和密碼。
  - b. 輸入用戶端 ID 為 `mnode-client`。
  - c. 選取\*授權\*以開始工作階段。
  - d. 關閉視窗。
3. 選取「\* PPUT /叢集/ {storageId} \*」。
4. 選擇\*試用\*。
5. 將先前複製的儲存叢集 ID 貼到 `storageId` 參數中。

6. 在「\* Request body \*」欄位中變更下列其中一個或兩個參數：

```
{
  "password": "adminadmin",
  "userId": "admin"
}
```

參數	類型	說明
password	字串	用於與儲存叢集通訊的密碼。
userId	字串	用於與儲存叢集通訊的使用者ID（使用者必須擁有系統管理員權限）。

7. 選擇\*執行\*。

### 刪除儲存叢集資產

如果儲存叢集不再服務、您可以刪除儲存叢集資產。當您移除儲存叢集資產時、它會自動從管理節點取消註冊。



在繼續之前、請務必遵循中的步驟[擷取儲存叢集資產的安裝ID和叢集ID](#)。

### 步驟

1. 輸入管理節點 IP 位址、然後輸入、即可存取儲存服務的 REST API UI /storage/1/ ：

```
https://<ManagementNodeIP>/storage/1/
```

2. 選取\*授權\*或任何鎖定圖示、然後完成下列步驟：

- 輸入叢集使用者名稱和密碼。
- 輸入用戶端 ID 為 mnode-client。
- 選取\*授權\*以開始工作階段。
- 關閉視窗。

3. 選取\*刪除/叢集/ {storageId} \*

4. 選擇\*試用\*。

5. 輸入您先前在參數中複製的儲存叢集 ID storageId。

6. 選擇\*執行\*。

成功後、API會傳回空白回應。

如需詳細資訊、請參閱

- ["驗證叢集"](#)

- "vCenter Server的VMware vCenter外掛程式NetApp Element"
- "零件與元件軟體文件SolidFire"

## 檢視或編輯現有的控制器資產

您可以使用REST API、在管理節點組態中檢視及編輯現有VMware vCenter控制器的相關資訊。控制器是VMware vCenter執行個體、已登錄至管理節點以供NetApp SolidFire 執行安裝。

### 開始之前

- 請確定您的叢集版本執行NetApp Element 的是更新版本的軟件。
- 請確定您已部署執行11.3版或更新版本的管理節點。

## 存取管理服務REST API

### 步驟

1. 輸入管理節點 IP 位址、然後輸入、即可存取管理服務的 REST API UI `/vcenter/1/` ：

```
https://<ManagementNodeIP>/vcenter/1/
```

2. 選取\*授權\*或任何鎖定圖示、然後完成下列步驟：
  - a. 輸入叢集使用者名稱和密碼。
  - b. 輸入用戶端 ID 為 `mnode-client`。
  - c. 選取\*授權\*以開始工作階段。
  - d. 關閉視窗。

## 檢視現有控制器的儲存資訊

您可以列出已在管理節點註冊的現有vCenter控制器、並使用REST API檢視其儲存資訊。

### 步驟

1. 選擇\* Get / compute / controllers \*。
2. 選擇\*試用\*。
3. 選擇\*執行\*。

API會傳回所有已知vCenter控制器的清單、以及用於與每個控制器通訊的IP位址、控制器ID、主機名稱和使用者ID。

4. 如果您想要特定控制器的連線狀態、請將控制器 ID 從該控制器的欄位複製 `id` 到剪貼簿、然後參閱[\[檢視現有控制器的狀態\]](#)。

## 檢視現有控制器的狀態

您可以檢視在管理節點上登錄的任何現有vCenter控制器狀態。API會傳回狀態、指出NetApp混合雲控制是否可



與vCenter控制器連線、以及該狀態的原因。

#### 步驟

1. 選取「\* Get /compute / controller/ {controller\_id} /STATUS\*」。
2. 選擇\*試用\*。
3. 輸入您先前在參數中複製的控制器 ID controller\_id。
4. 選擇\*執行\*。

API會傳回此特定vCenter控制器的狀態、以及該狀態的原因。

#### 編輯控制器的儲存內容

您可以編輯已在管理節點上登錄之任何現有vCenter控制器的儲存使用者名稱或密碼。您無法編輯現有vCenter控制器的儲存IP位址。

#### 步驟

1. 選取「放置/運算/控制器/ {controller\_id} 」。
2. 在參數中輸入 vCenter 控制器的控制器 ID controller\_id。
3. 選擇\*試用\*。
4. 在\* Request body \*欄位中變更下列任一參數：

參數	類型	說明
userId	字串	變更用於與vCenter控制器通訊的使用者ID（使用者必須擁有系統管理員權限）。
password	字串	變更用於與vCenter控制器通訊的密碼。

5. 選擇\*執行\*。

API會傳回更新的控制器資訊。

如需詳細資訊、請參閱

- ["將控制器資產新增至管理節點"](#)
- ["vCenter Server的VMware vCenter外掛程式NetApp Element"](#)
- ["零件與元件軟體文件SolidFire"](#)

## 設定Proxy伺服器

如果叢集位於Proxy伺服器之後、您必須設定Proxy設定、才能連線至公用網路。

Proxy伺服器用於遙測收集器和反轉通道連線。如果您在安裝或升級期間尚未設定Proxy伺服器、可以使用REST API UI來啟用和設定Proxy伺服器。您也可以修改現有的Proxy伺服器設定或停用Proxy伺服器。

用於設定Proxy伺服器更新、然後傳回管理節點目前的Proxy設定的命令。Proxy設定可由Active IQ 安裝在管理節點上的NetApp監控服務和其他元件軟體公用程式使用、包括NetApp支援的反轉支援通道。

開始之前

- 您應該知道所設定Proxy伺服器的主機和認證資訊。
- 請確定您的叢集版本執行NetApp Element 的是更新版本的軟件。
- 請確定您已部署執行11.3版或更新版本的管理節點。
- (管理節點12.0及更新版本) 您已在設定Proxy伺服器之前、將NetApp混合雲控制更新為管理服務2.16版。

步驟

1. 輸入管理節點 IP 位址、然後輸入、即可存取管理節點上的 REST API UI /mnode :

```
https://<ManagementNodeIP>/mnode
```

2. 選取\*授權\*或任何鎖定圖示、然後完成下列步驟：

- a. 輸入叢集使用者名稱和密碼。
- b. 輸入用戶端 ID 為 mnode-client。
- c. 選取\*授權\*以開始工作階段。
- d. 關閉視窗。

3. 選擇\*放置/設定\*。

4. 選擇\*試用\*。

5. 若要啟用 Proxy 伺服器、您必須設定 `use\_proxy` 為 true。輸入IP或主機名稱及Proxy連接埠目的地。

Proxy使用者名稱、Proxy密碼和SSH連接埠為選用項目、若未使用、則應省略。

```
{
  "proxy_ip_or_hostname": "[IP or name]",
  "use_proxy": [true/false],
  "proxy_username": "[username]",
  "proxy_password": "[password]",
  "proxy_port": [port value],
  "proxy_ssh_port": [port value: default is 443]
}
```

6. 選擇\*執行\*。



視環境而定、您可能需要重新開機管理節點。

如需詳細資訊、請參閱

- ["vCenter Server的VMware vCenter外掛程式NetApp Element"](#)

- ["零件與元件軟體文件SolidFire"](#)

## 驗證管理節點作業系統和服務版本

您可以使用管理節點中的REST API、驗證管理節點OS、管理服務套件組合和管理節點上執行的個別服務的版本編號。

您需要的產品

- 您的叢集執行NetApp Element 的是功能不齊全的軟體11.3或更新版本。
- 您已部署執行11.3版或更新版本的管理節點。

選項

- [API 命令](#)
- [REST API UI步驟](#)

### API 命令

- 取得管理節點OS、管理服務套裝組合、以及管理節點上執行的管理節點API (mnode-API) 服務的版本資訊：

```
curl -X GET "https://<ManagementNodeIP>/mnode/about" -H "accept: application/json"
```

- 取得在管理節點上執行之個別服務的版本資訊：

```
curl -X GET "https://<ManagementNodeIP>/mnode/services?status=running" -H "accept: */*" -H "Authorization: ${TOKEN}"
```



您可以在["授權"](#)使用時找到 API 命令所使用的承載 ``${TOKEN}`` 方式。承載 ``${TOKEN}`` 位於捲曲回應中。

### REST API UI步驟

1. 輸入管理節點 IP 位址、然後輸入、即可存取服務的 REST API UI `/mnode/`：

```
https://<ManagementNodeIP>/mnode/
```

2. 執行下列其中一項：

- 取得管理節點OS、管理服務套裝組合、以及管理節點上執行的管理節點API (mnode-API) 服務的版本資訊：
  - i. 選取 `* Get /Aom*`。
  - ii. 選擇 `*試用*`。

iii. 選擇\*執行\*。

管理服務包版本("mnode\_bundle\_version")、管理節點 OS 版本 (OS 版本) ("os\_version" 和管理節點 API 版本 ("version" (API 版本) 均在響應主體中指明。

◦ 取得在管理節點上執行之個別服務的版本資訊：

i. 選擇\* Get /services \*。

ii. 選擇\*試用\*。

iii. 選取\*執行中\*的狀態。

iv. 選擇\*執行\*。

回應本文會指出管理節點上執行的服務。

如需詳細資訊、請參閱

- ["vCenter Server的VMware vCenter外掛程式NetApp Element"](#)
- ["零件與元件軟體文件SolidFire"](#)

## 從管理服務取得記錄

您可以使用REST API從管理節點上執行的服務擷取記錄。您可以從所有公有服務提取記錄、或指定特定服務、並使用查詢參數來更妥善定義傳回結果。

您需要的產品

- 您的叢集版本執行的是 NetApp Element 軟體 11.3 或更新版本。
- 您已部署執行11.3版或更新版本的管理節點。

步驟

1. 在管理節點上開啟REST API UI。

◦ 從管理服務2.21.61開始：

```
https://<ManagementNodeIP>/mnode/4/
```

◦ 若為管理服務2.20.69或更早版本：

```
https://<ManagementNodeIP>/mnode
```

2. 選取\*授權\*或任何鎖定圖示、然後完成下列步驟：

- a. 輸入叢集使用者名稱和密碼。
- b. 如果尚未填入此值、請將用戶端ID輸入為mnode-Client。
- c. 選取\*授權\*以開始工作階段。

- d. 關閉視窗。
3. 選擇\* Get /logs\*。
4. 選擇\*試用\*。
5. 指定下列參數：
  - Lines：輸入要返回日誌的行數。此參數是預設為1000的整數。



將行設為0、避免要求記錄內容的完整歷程記錄。

- since：為服務日誌起始點添加 ISO-8601 時間戳。



收集更廣泛的時間記錄時、請使用合理的 `since` 參數。

- service-name：輸入服務名稱。



使用 `GET /services` 命令列出管理節點上的服務。

- stopped：設定為 `true` 從停止的服務擷取記錄。

6. 選擇\*執行\*。
7. 從回應本文中選取\* Download\*以儲存記錄輸出。

#### 瞭解更多資訊

- ["vCenter Server的VMware vCenter外掛程式NetApp Element"](#)
- ["零件與元件軟體文件SolidFire"](#)

## 管理支援連線

### 使用SSH存取儲存節點以進行基本疑難排解

從元素12.5開始、您可以在儲存節點上使用sfreadonly系統帳戶進行基本疑難排解。您也可以啟用及開啟NetApp支援的遠端支援通道存取、以進行進階疑難排解。

sfreadonly 系統帳戶可讓您存取執行基本 Linux 系統和網路疑難排解命令、包括 ping。



除非NetApp支援部門告知、否則不支援對此系統的任何變更、使您的支援合約失效、並可能導致資料不穩定或無法存取。

#### 開始之前

- 寫入權限：確認您對目前工作目錄具有寫入權限。
- \* (選用) 產生您自己的金鑰組 \*：從 Windows 10、MacOS 或 Linux 套裝作業系統執行 ssh-keygen。這是建立使用者金鑰配對的一次性動作、可在未來的疑難排解工作階段中重複使用。您可能想要使用與員工帳戶相關的憑證、這也適用於此模式。
- \* 在管理節點上啟用 SSH 功能 \*：若要在管理模式上啟用遠端存取功能、請參閱["本主題"](#)。對於管理服

務2.18及更新版本、預設會在管理節點上停用遠端存取功能。

- \* 在儲存叢集上啟用 SSH 功能 \* : 若要在儲存叢集節點上啟用遠端存取功能、請參閱["本主題"](#)。
- 防火牆組態：如果您的管理節點位於Proxy伺服器之後、則在sshd.config檔案中需要下列TCP連接埠：

TCP 連接埠	說明	連線方向
443	API呼叫/HTTPS可透過開放式支援通道、將反向連接埠轉送至Web UI	管理節點至儲存節點
22	SSH登入存取權	管理節點至儲存節點、或從儲存節點至管理節點

#### 疑難排解選項

- [\[疑難排解叢集節點\]](#)
- [使用NetApp支援疑難排解叢集節點](#)
- [\[疑難排解非叢集一部分的節點\]](#)

#### 疑難排解叢集節點

您可以使用sfreadonly系統帳戶執行基本疑難排解：

#### 步驟

1. 使用您在安裝管理節點VM時所選取的帳戶登入認證、以SSH方式連至管理節點。
2. 在管理節點上、前往 `/sf/bin`。
3. 尋找適合您系統的指令碼：
  - `SignSshKeys.ps1`
  - `SignSshKeys.py`
  - `SignSshKeys.sh`

`SignSshKeys.ps1` 需視 PowerShell 7 或更新版本而定，而 `SignSshKeys.py` 則需視 Python 3.6.0 或更新版本及而定 ["申請模組"](#)。



`SignSshKeys`` 指令碼會將、和 ``user-cert.pub`` 檔案寫入 ``user`` 目前的工作目錄、``user.pub`` 之後由命令使用 ``ssh``。不過、當向指令碼提供公開金鑰檔案時、只會 `<public_key>` 將檔案（以 `<public_key>` 傳遞至指令碼的公開金鑰檔案首碼取代）寫入目錄。

4. 在管理節點上執行指令碼、以產生SSH金鑰鏈。指令碼可在叢集中的所有節點上、使用sfreadonly系統帳戶來啟用SSH存取。

```
SignSshKeys --ip [ip address] --user [username] --duration [hours]
--publickey [public key path]
```

a. 針對下列每個參數、將[]方塊中的值（包括方括弧）取代：



您可以使用縮寫或完整格式參數。

- **-IP | -I [IP位址]**：要執行API的目標節點IP位址。
- **-使用者 | -u [使用者名稱]**：用於執行API呼叫的叢集使用者。
- （選用） **-duration | -d [hings]**：簽署金鑰的持續時間應以小時為整數維持有效。預設為24小時。
- （選用） **-publickey | -k [公開金鑰路徑]**：公開金鑰的路徑（若使用者選擇提供）。

b. 請比較您的輸入內容與下列範例命令。在此範例中 10.116.139.195、是儲存節點的 IP、是叢集使用者名稱、`admin`金鑰有效期間為兩小時：

```
sh /sf/bin/SignSshKeys.sh --ip 10.116.139.195 --user admin --duration 2
```

c. 執行命令。

5. SSH至節點IP：

```
ssh -i user sfreadonly@[node_ip]
```

您可以執行基本的 Linux 系統和網路疑難排解命令、例如 ping、和其他唯讀命令。

6. （選用）疑難排解完成後再次停用"遠端存取功能"。



如果您未停用SSH、則會在管理節點上保持啟用狀態。啟用SSH的組態會持續在管理節點上進行更新和升級、直到手動停用為止。

## 使用NetApp支援疑難排解叢集節點

NetApp支援中心可利用系統帳戶執行進階疑難排解、讓技術人員執行更深入的元素診斷。

### 步驟

1. 使用您在安裝管理節點VM時所選取的帳戶登入認證、以SSH方式連至管理節點。
2. 使用NetApp Support傳送的連接埠號碼執行RST命令、以開啟支援通道：

```
rst -r sfsupport.solidfire.com -u element -p <port_number>
```

NetApp Support將使用支援通道登入您的管理節點。

3. 在管理節點上、前往 /sf/bin。
4. 尋找適合您系統的指令碼：
  - SignSshKeys.ps1
  - SignSshKeys.py

◦ SignSshKeys.sh

SignSshKeys.ps1 需視 PowerShell 7 或更新版本而定，而 SignSshKeys.py 則需視 Python 3.6.0 或更新版本及而定 "申請模組"。



`SignSshKeys` 指令碼會將、和 `user-cert.pub` 檔案寫入  
`user` 目前的工作目錄、`user.pub` 之後由命令使用  
`ssh`。不過、當向指令碼提供公開金鑰檔案時、只會  
`<public\_key>` 將檔案（以  
`<public\_key>` 傳遞至指令碼的公開金鑰檔案首碼取代）寫入目錄。

5. 執行指令碼以產生具有旗標的 SSH 金鑰鍵 `--sfadmin`。指令碼可在所有節點上啟用 SSH。

```
SignSshKeys --ip [ip address] --user [username] --duration [hours]  
--sfadmin
```

對於叢集節點的 SSH `--sfadmin`、您必須使用具有叢集存取權的 `supportAdmin` 來產生 SSH 金鑰鍵 `--user`。

若要設定 `supportAdmin` 叢集管理員帳戶的存取權、您可以使用元素 UI 或 API：



- "使用 Element UI 設定「supportAdmin」存取權"
- 使用 API 設定 `supportAdmin` 存取、並在 `"access"` API 要求中新增 `"supportAdmin"` 類型：
  - "設定新帳戶的「supportAdmin」存取權"
  - "設定現有帳戶的「supportAdmin」存取權"

若要取得 `clusterAdminID`、您可以使用 `"listClusterAdmins"` API。

若要新增 `supportAdmin` 存取權、您必須擁有叢集管理員或系統管理員 Privileges。

a. 針對下列每個參數、將[]方塊中的值（包括方括弧）取代：



您可以使用縮寫或完整格式參數。

- `-IP | -I [IP位址]`：要執行API的目標節點IP位址。
- `-使用者 | -u [使用者名稱]`：用於執行API呼叫的叢集使用者。
- （選用） `-duration | -d [hings]`：簽署金鑰的持續時間應以小時為整數維持有效。預設為24小時。

b. 請比較您的輸入內容與下列範例命令。在此範例中 192.168.0.1、是儲存節點的 IP、`admin` 是叢集使用者名稱、金鑰有效期間為兩小時、並 `--sfadmin` 允許 NetApp 支援節點存取進行疑難排解：



```
sh /sf/bin/SignSshKeys.sh --ip 192.168.0.1 --user admin --duration 2
--sfadmin
```

c. 執行命令。

6. SSH至節點IP：

```
ssh -i user sfadmin@[node_ip]
```

7. 若要關閉遠端支援通道、請輸入下列命令：

```
rst --killall
```

8. (選用) 疑難排解完成後再次停用"遠端存取功能"。



如果您未停用SSH、則會在管理節點上保持啟用狀態。啟用SSH的組態會持續在管理節點上進行更新和升級、直到手動停用為止。

#### 疑難排解非叢集一部分的節點

您可以對尚未新增至叢集的節點執行基本疑難排解。無論是否獲得NetApp支援、您都可以將sfreadonly系統帳戶用於此用途。如果已設定管理節點、您可以將其用於SSH、並執行此工作所提供的指令碼。

1. 在安裝SSH用戶端的Windows、Linux或Mac機器上、針對NetApp支援所提供的系統執行適當的指令碼。
2. SSH至節點IP：

```
ssh -i user sfreadonly@[node_ip]
```

3. (選用) 疑難排解完成後再次停用"遠端存取功能"。



如果您未停用SSH、則會在管理節點上保持啟用狀態。啟用SSH的組態會持續在管理節點上進行更新和升級、直到手動停用為止。

如需詳細資訊、請參閱

- ["vCenter Server的VMware vCenter外掛程式NetApp Element"](#)
- ["資訊文件NetApp HCI"](#)

#### 啟動遠端NetApp支援工作階段

如果SolidFire 您需要支援您的整套Flash儲存系統的技術支援、NetApp支援中心可遠端連線至您的系統。若要啟動工作階段並取得遠端存取、NetApp支援可開啟與環境的反轉安全Shell (SSH) 連線。

您可以開啟TCP連接埠、以便透過NetApp支援進行SSH反向通道連線。此連線可讓NetApp Support登入您的管理節點。

#### 開始之前

- 對於管理服務2.18及更新版本、預設會在管理節點上停用遠端存取功能。若要啟用遠端存取功能、請參閱 "[管理管理節點上的SSH功能](#)"。
- 如果您的管理節點位於Proxy伺服器後方、則在sshd.config檔案中需要下列TCP連接埠：

TCP 連接埠	說明	連線方向
443	API呼叫/HTTPS可透過開放式支援通道、將反向連接埠轉送至Web UI	管理節點至儲存節點
22	SSH登入存取權	管理節點至儲存節點、或從儲存節點至管理節點

#### 步驟

- 登入管理節點、然後開啟終端機工作階段。
- 出現提示時、輸入下列命令：

```
rst -r sfsupport.solidfire.com -u element -p <port_number>
```

- 若要關閉遠端支援通道、請輸入下列命令：

```
rst --killall
```

- (選用) 再次停用 "[遠端存取功能](#)"。



如果您未停用SSH、則會在管理節點上保持啟用狀態。啟用SSH的組態會持續在管理節點上進行更新和升級、直到手動停用為止。

如需詳細資訊、請參閱

- "[vCenter Server的VMware vCenter外掛程式NetApp Element](#)"
- "[零件與元件軟體文件SolidFire](#)"

### 管理管理節點上的SSH功能

您可以使用REST API在管理節點 (mNode) 上停用、重新啟用或判斷SSH功能的狀態。在執行管理服務 2.18 或更新版本的管理節點上、預設會停用提供的 SSH 功能"[NetApp支援遠端支援通道 \(RST\) 工作階段存取](#)"。

從管理服務2.20.69開始、您可以使用NetApp混合雲控制UI在管理節點上啟用和停用SSH功能。

#### 您需要的產品

- \* NetApp混合式雲端控制權限\*：您擁有系統管理員權限。
- 叢集管理員權限：您具有儲存叢集管理員權限。

- \* Element軟體\*：您的叢集執行NetApp Element 的是不支援功能的軟體11.3或更新版本。
- 管理節點：您已部署執行版本11.3或更新版本的管理節點。
- 管理服務更新：
  - 若要使用 NetApp 混合雲控制 UI、您已將更新 "管理服務套裝組合"至版本 2.20.69 或更新版本。
  - 若要使用 REST API UI、您已將更新 "管理服務套裝組合"至 2.17 版。

## 選項

- [使用NetApp混合雲控制UI在管理節點上停用或啟用SSH功能](#)

您可以在之後執行下列任一工作"驗證"：

- [使用API在管理節點上停用或啟用SSH功能](#)
- [使用API判斷管理節點上SSH功能的狀態](#)

## 使用NetApp混合雲控制UI在管理節點上停用或啟用SSH功能

您可以在管理節點上停用或重新啟用SSH功能。在執行管理服務 2.18 或更新版本的管理節點上、預設會停用提供的 SSH 功能"[NetApp支援遠端支援通道 \(RST\) 工作階段存取](#)"。停用SSH不會終止或中斷現有SSH用戶端工作階段與管理節點的連線。如果您停用SSH並選擇稍後重新啟用、則可以使用NetApp混合雲控制UI來執行此作業。



若要啟用或停用儲存叢集使用 SSH 的支援存取"[Element UI叢集設定頁面](#)"、您必須使用。

## 步驟

1. 從儀表板中、選取右上角的選項功能表、然後選取\*設定\*。
2. 在\* Support Access for Management Nod\* (管理節點支援存取) 畫面中、切換交換器以啟用管理節點 SSH。
3. 完成疑難排解之後、請在\* Support Access for Management Nod\* (管理節點支援存取) 畫面中、切換交換器以停用管理節點SSH。

## 使用API在管理節點上停用或啟用SSH功能

您可以在管理節點上停用或重新啟用SSH功能。在執行管理服務 2.18 或更新版本的管理節點上、預設會停用提供的 SSH 功能"[NetApp支援遠端支援通道 \(RST\) 工作階段存取](#)"。停用SSH不會終止或中斷現有SSH用戶端工作階段與管理節點的連線。如果停用SSH並選擇稍後重新啟用、您可以使用相同的API來執行此作業。

## API 命令

若為管理服務2.18或更新版本：

```
curl -k -X PUT
"https://<<ManagementNodeIP>/mnode/2/settings/ssh?enabled=<false/true>" -H
"accept: application/json" -H "Authorization: Bearer ${TOKEN}"
```

若為管理服務2.17或更早版本：

```
curl -X PUT
"https://<ManagementNodeIP>/mnode/settings/ssh?enabled=<false/true>" -H
"accept: application/json" -H "Authorization: Bearer ${TOKEN}"
```



您可以在“授權”使用時找到 API 命令所使用的承載 `\${TOKEN}` 方式。承載 `\${TOKEN}` 位於捲曲回應中。

## REST API UI 步驟

1. 輸入管理節點 IP 位址、然後輸入、以存取管理節點 API 服務的 REST API UI /mnode/ :

```
https://<ManagementNodeIP>/mnode/
```

2. 選擇\*授權\*並完成下列項目：
  - a. 輸入叢集使用者名稱和密碼。
  - b. 輸入用戶端 ID 為 mnode-client。
  - c. 選取\*授權\*以開始工作階段。
  - d. 關閉視窗。
3. 從 REST API UI 中、選取\*放置/設定、以供參考/ ssh \*。
  - a. 選擇\*試用\*。
  - b. 將 **enabled** 參數設為 `false` 停用 SSH 或 `true` 重新啟用先前停用的 SSH 功能。
  - c. 選擇\*執行\*。

## 使用 API 判斷管理節點上 SSH 功能的狀態

您可以使用管理節點服務 API、判斷管理節點上是否已啟用 SSH 功能。在執行管理服務 2.18 或更新版本的管理節點上、SSH 預設為停用。

### API 命令

若為管理服務 2.18 或更新版本：

```
curl -k -X PUT
"https://<<ManagementNodeIP>/mnode/2/settings/ssh?enabled=<false/true>" -H
"accept: application/json" -H "Authorization: Bearer ${TOKEN}"
```

若為管理服務 2.17 或更早版本：

```
curl -X PUT
"https://<ManagementNodeIP>/mnode/settings/ssh?enabled=<false/true>" -H
"accept: application/json" -H "Authorization: Bearer ${TOKEN}"
```



您可以在"授權"使用時找到 API 命令所使用的承載 `{TOKEN}` 方式。承載 `{TOKEN}` 位於捲曲回應中。

## REST API UI 步驟

1. 輸入管理節點 IP 位址、然後輸入、以存取管理節點 API 服務的 REST API UI `/mnode/` ：

```
https://<ManagementNodeIP>/mnode/
```

2. 選擇\*授權\*並完成下列項目：
  - a. 輸入叢集使用者名稱和密碼。
  - b. 輸入用戶端 ID 為 `mnode-client`。
  - c. 選取\*授權\*以開始工作階段。
  - d. 關閉視窗。
3. 從REST API UI中、選取\* Get /setsettings (取得/設定) 、以供參考/ ssh \*。
  - a. 選擇\*試用\*。
  - b. 選擇\*執行\*。

如需詳細資訊、請參閱

- ["vCenter Server的VMware vCenter外掛程式NetApp Element"](#)
- ["零件與元件軟體文件SolidFire"](#)

# 升級您的 NetApp SolidFire All Flash 儲存系統

## 升級順序總覽

您可以SolidFire 在部署後、依序升級所有NetApp儲存元件、讓您的支援系統保持在最新狀態。

這些元件包括管理服務、NetApp混合雲控制、Element軟體、管理節點、以及Element Plug-in for vCenter Server（視安裝而定）。



- 自 2023 年 11 月起、您無法使用 NetApp 混合雲控制或 REST API 來開始元件升級、因為簽署金鑰憑證（私有和公有）已於 2023 年 11 月 5 日到期。您可以按照知識庫文章中所述的變通辦法來解決此問題 "[由於升級套件上傳錯誤](#)、[SolidFire 和 HCI 升級無法啟動](#)"。
- 從元素12.7開始、不支援SF2405和SF9608儲存節點、以及FC0025和SF-FCN-01 FC節點。如果您嘗試將其中一個節點升級至元素12.7、您會看到錯誤訊息、指出元素12.7不支援此節點。
- 從元素12.5開始、NetApp HealthTools不再支援元素軟體升級。如果您執行的是 Element 11.0 或 11.1、則必須先 "[使用HealthTools升級至Element 123](#)"使用 NetApp 混合雲控制、然後再升級至 Element 12.5 或更新版本。

[系統升級順序](#)內容說明完成 SolidFire All Flash 儲存系統升級所需的工作。理想情況下、這些程序是以較大的升級順序執行、而非隔離執行。如果需要元件型升級或更新、請參閱程序先決條件、以確保解決更多複雜性問題。

["vSphere升級順序"](#)包含 Element Plug-in for vCenter Server 內容說明重新安裝 Element Plug-in for vCenter Server 所需的其他升級前與升級後步驟。

### 您需要的產品

- 您執行的是管理節點11.3或更新版本。較新版本的管理節點採用模組化架構、可提供個別服務。



若要檢查版本、請登入管理節點、並在登入橫幅中檢視元素版本編號。如果您沒有 11.3、請參閱"[升級管理節點](#)"。

- 您已將管理服務升級至至少2.1.326版。

使用NetApp混合式雲端控制進行升級的舊版服務組合版本無法使用。

- 您已確保所有節點上的系統時間都已同步、且儲存叢集和節點的NTP設定正確。每個節點都必須在每個節點的 Web UI 中使用 DNS 名稱伺服器進行設定([https://\[IP address\]:442](https://[IP address]:442)、且沒有與時間偏差相關的未解析叢集故障。
- 您已排定足夠的時間進行"[Element軟體](#)"和"[儲存韌體](#)"升級。升級至Element軟體12.5或更新版本時、升級程序時間會因元件軟體版本和韌體更新而有所不同。

## [sys\_upgrade ]系統升級順序

您可以使用下列順序來升級SolidFire 適用於Element 12.5或更新版本的NetApp全快閃儲存系統。

### 步驟

1. "從混合雲控制系統更新管理服務"。



如果您要將管理服務更新至2.16版或更新版本、而且執行的是管理節點11.3至11.8、則在更新管理服務之前、必須先增加管理節點VM的RAM。



您必須先更新至最新的管理服務套裝組合、才能升級Element軟體。

2. "升級儲存設備之前、請先執行Element儲存設備健全狀況檢查"。

3. "升級您的Element軟體與儲存韌體"。

4. "(選用) 僅升級您的Element儲存韌體"。



當主要版本以外的新儲存韌體升級可供使用時、您可能會執行此工作。

5. "(選用) 升級管理節點"。



不再需要升級管理節點作業系統、即可升級儲存叢集上的Element軟體。如果管理節點為11.3版或更新版本、您只需將管理服務升級至最新版本、即可使用NetApp混合雲控制系統執行元件升級。如果您基於其他理由(例如安全性補救)而想要升級管理節點作業系統、請依照您案例的管理節點升級程序進行。

6. "升級vCenter Server的Element外掛程式"。

如需詳細資訊、請參閱

- "vCenter Server的VMware vCenter外掛程式NetApp Element"
- "零件與元件軟體文件SolidFire"

## 系統升級程序

### 更新管理服務

安裝管理節點11.3或更新版本之後、您可以將管理服務更新為最新的套裝組合版本。

從Element 11.3管理節點版本開始、管理節點設計已根據提供個別服務的新模組化架構而改變。這些模組化服務可為SolidFire 整個過程中的所有Flash儲存系統提供集中和延伸的管理功能。管理服務包括系統遙測、記錄和更新服務、適用於vCenter Server的Element Plug-in的QoSSIOC服務、NetApp混合雲控制等。

關於這項工作

- 您必須先升級至最新的管理服務套裝組合、才能升級Element軟體。



- 管理服務 2.22.7 包含 vCenter Server 5.0 的 Element 外掛程式、其中包含遠端外掛程式。如果您使用 Element 外掛程式、則應升級至管理服務 2.2.7 或更新版本、以符合 VMware 指令、該指令會移除對本機外掛程式的支援。"深入瞭解"。
- 如需說明主要服務、新功能、錯誤修正及每個服務套件因應措施的最新管理服務版本資訊、請參閱 "管理服務版本說明"

## 您需要的產品

從管理服務2.20.69開始、您必須先接受並儲存終端使用者授權合約（EULA）、才能使用NetApp混合雲控制UI或API來升級管理服務：

1. 在Web瀏覽器中開啟管理節點的IP位址：

```
https://<ManagementNodeIP>
```

2. 提供儲存叢集管理員認證資料、以登入NetApp混合雲控制系統。
3. 選取介面右上角附近的\*升級\*。
4. 隨即顯示EULA。向下捲動、選取\*我接受目前及所有未來更新\*、然後選取\*儲存\*。

## 更新選項

您可以使用NetApp混合雲控制UI或管理節點REST API來更新管理服務：

- [\[使用混合雲控制更新管理服務\]](#)（建議方法）
- [使用管理節點API更新管理服務](#)

## 使用混合雲控制更新管理服務

您可以使用NetApp混合式雲端控制來更新NetApp管理服務。

管理服務套裝組合可在主要版本之外提供增強的功能與修正式。

## 開始之前

- 您執行的是管理節點11.3或更新版本。
- 如果您要將管理服務更新至2.16版或更新版本、而且執行的是管理節點11.3至11.8、則在更新管理服務之前、必須先增加管理節點VM的RAM：
  - a. 關閉管理節點VM。
  - b. 將管理節點VM的RAM從12GB變更為24GB RAM。
  - c. 開啟管理節點VM的電源。
- 您的叢集版本執行的是 NetApp Element 軟體 11.3 或更新版本。
- 您已將管理服務升級至至少2.1.326版。NetApp混合雲控制升級不適用於舊版服務組合。



如需每個服務套件版本的可用服務清單，請參閱 ["管理服務版本說明"](#)。

## 步驟

1. 在Web瀏覽器中開啟管理節點的IP位址：

```
https://<ManagementNodeIP>
```

2. 提供儲存叢集管理員認證資料、以登入NetApp混合雲控制系統。



3. 選取介面右上角附近的\*升級\*。
4. 在「升級」頁面上、選取「管理服務」索引標籤。
5. 請依照頁面上的指示、下載管理服務升級套件並將其儲存至您的電腦。
6. 選取\*瀏覽\*以找出您儲存的套件並上傳。

上傳套件後、系統會自動開始升級。

升級開始後、您可以在此頁面上看到升級狀態。在升級期間、您可能會失去與NetApp混合雲控制的連線、而必須重新登入才能查看升級結果。

## 使用管理節點API更新管理服務

使用者最好能從NetApp混合雲控制系統執行管理服務更新。不過、您可以使用REST API、將管理服務的服務套件更新手動上傳、擷取及部署至管理節點。您可以從管理節點的REST API UI執行每個命令。

### 開始之前

- 您已部署NetApp Element 了一個版本為11.3或更新版本的軟件管理節點。
- 如果您要將管理服務更新至2.16版或更新版本、而且執行的是管理節點11.3至11.8、則在更新管理服務之前、必須先增加管理節點VM的RAM：
  - a. 關閉管理節點VM。
  - b. 將管理節點VM的RAM從12GB變更為24GB RAM。
  - c. 開啟管理節點VM的電源。
- 您的叢集版本執行的是 NetApp Element 軟體 11.3 或更新版本。
- 您已將管理服務升級至至少2.1.326版。NetApp混合雲控制升級不適用於舊版服務組合。



如需每個服務套件版本的可用服務清單，請參閱 "[管理服務版本說明](#)"。

### 步驟

1. 在管理節點上開啟 REST API UI：<https://<ManagementNodeIP>/mnode>
2. 選擇\*授權\*並完成下列項目：
  - a. 輸入叢集使用者名稱和密碼。
  - b. 輸入用戶端 ID、就像尚未填入值一樣 mnode-client。
  - c. 選取\*授權\*以開始工作階段。
  - d. 關閉視窗。
3. 使用以下命令上傳並擷取管理節點上的服務套件：`PUT /services/upload`
4. 在管理節點上部署管理服務：`PUT /services/deploy`
5. 監控更新狀態：`GET /services/update/status`

成功的更新會傳回類似下列範例的結果：

```
{
  "current_version": "2.10.29",
  "details": "Updated to version 2.17.52",
  "status": "success"
}
```

如需詳細資訊、請參閱

- ["零件與元件軟體文件SolidFire"](#)
- ["vCenter Server的VMware vCenter外掛程式NetApp Element"](#)

升級儲存設備之前、請先執行**Element**儲存設備健全狀況檢查

您必須在升級元素儲存設備之前執行健全狀況檢查、以確保叢集中的所有儲存節點都已準備好進行下一個元素儲存設備升級。

您需要的產品

- 管理服務：您已更新至最新的管理服務套裝組合（2.10.27或更新版本）。



您必須先升級至最新的管理服務套裝組合、才能升級Element軟體。

- 管理節點：您執行的是管理節點11.3或更新版本。
- \* Element軟體\*：您的叢集版本執行NetApp Element 的是功能不全的軟體11.3或更新版本。
- 終端使用者授權合約（**EULA**）：從管理服務2.20.69開始、您必須先接受並儲存EULA、才能使用NetApp混合雲控制UI或API來執行元件儲存健全狀況檢查：
  - a. 在Web瀏覽器中開啟管理節點的IP位址：

```
https://<ManagementNodeIP>
```

- b. 提供儲存叢集管理員認證資料、以登入NetApp混合雲控制系統。
- c. 選取介面右上角附近的\*升級\*。
- d. 隨即顯示EULA。向下捲動、選取\*我接受目前及所有未來更新\*、然後選取\*儲存\*。

健全狀況檢查選項

您可以使用NetApp混合雲控制UI或NetApp混合雲控制API執行健全狀況檢查：

- [在升級儲存設備之前、請使用NetApp混合雲控制來執行Element儲存設備健全狀況檢查](#)（偏好的方法）

您也可以深入瞭解服務執行的儲存健全狀況檢查：

- [\[由服務進行儲存健全狀況檢查\]](#)


在升級儲存設備之前、請使用**NetApp**混合雲控制來執行**Element**儲存設備健全狀況檢查

使用NetApp混合雲控制、您可以確認儲存叢集已準備好升級。

#### 步驟

1. 在Web瀏覽器中開啟管理節點的IP位址：

```
https://<ManagementNodeIP>
```

2. 提供儲存叢集管理員認證資料、以登入NetApp混合雲控制系統。
3. 選取介面右上角附近的\*升級\*。
4. 在「升級」頁面上、選取「儲存設備」索引標籤。
5. 選取您要檢查升級準備度的叢集健全狀況檢查 。
6. 在「儲存設備健全狀況檢查」頁面上、選取「執行健全狀況檢查」。
7. 如果發生問題、請執行下列動作：
  - a. 請前往每個問題所列的特定KB文章、或執行指定的補救措施。
  - b. 如果指定KB、請完成相關KB文章中所述的程序。
  - c. 解決叢集問題之後、請選取\*重新執行健全狀況檢查\*。

健全狀況檢查完成且無錯誤之後、儲存叢集便可開始升級。請參閱儲存節點升級["說明"](#)以繼續。

在升級儲存設備之前、請使用**API**執行元素儲存設備健全狀況檢查

您可以使用REST API來驗證儲存叢集是否已準備好升級。健全狀況檢查可驗證升級是否沒有任何障礙、例如擱置的節點、磁碟空間問題和叢集故障。

#### 步驟

1. 找出儲存叢集ID：
  - a. 在管理節點上開啟管理節點REST API UI：

```
https://<ManagementNodeIP>/mnode
```

- b. 選擇\*授權\*並完成下列項目：
  - i. 輸入叢集使用者名稱和密碼。
  - ii. 輸入用戶端 ID、就像尚未填入值一樣 `mnode-client`。
  - iii. 選取\*授權\*以開始工作階段。
  - iv. 關閉授權視窗。
- c. 從 REST API UI 中選擇 `GET /assets`。
- d. 選擇\*試用\*。

- e. 選擇\*執行\*。
- f. 從回應中、從 "storage" 您要檢查升級準備度的叢集區段複製 "id"。



請勿使用 "parent" 本節中的值、因為這是管理節點的 ID、而非儲存叢集的 ID。

```
"config": {},
"credentialid": "12bbb2b2-f1be-123b-1234-12c3d4bc123e",
"host_name": "SF_DEMO",
"parent": "d123ec42-456e-8912-ad3e-4bd56f4a789a",
"ip": "10.123.12.12",
"sshcredentialid": null,
"ssl_certificate": null
```

## 2. 在儲存叢集上執行健全狀況檢查：

- a. 在管理節點上開啟儲存REST API UI：

```
https://<ManagementNodeIP>/storage/1/
```

- b. 選擇\*授權\*並完成下列項目：
  - i. 輸入叢集使用者名稱和密碼。
  - ii. 輸入用戶端 ID、就像尚未填入值一樣 mnode-client。
  - iii. 選取\*授權\*以開始工作階段。
  - iv. 關閉授權視窗。
- c. 選擇\* POST / heate-checks\*。
- d. 選擇\*試用\*。
- e. 在「參數」欄位中、輸入在步驟1中取得的儲存叢集ID。

```
{
  "config": {},
  "storageId": "123a45b6-1a2b-12a3-1234-1a2b34c567d8"
}
```

- f. 選取\*執行\*以在指定的儲存叢集上執行健全狀況檢查。

回應應指出狀態為 initializing：

```
{
  "_links": {
    "collection": "https://10.117.149.231/storage/1/health-checks",
    "log": "https://10.117.149.231/storage/1/health-checks/358f073f-896e-4751-ab7b-ccb5f61f9fc/log",
    "self": "https://10.117.149.231/storage/1/health-checks/358f073f-896e-4751-ab7b-ccb5f61f9fc"
  },
  "config": {},
  "dateCompleted": null,
  "dateCreated": "2020-02-21T22:11:15.476937+00:00",
  "healthCheckId": "358f073f-896e-4751-ab7b-ccb5f61f9fc",
  "state": "initializing",
  "status": null,
  "storageId": "c6d124b2-396a-4417-8a47-df10d647f4ab",
  "taskId": "73f4df64-bda5-42c1-9074-b4e7843dbb77"
}
```

a. 複製 `healthCheckID` 作為回應一部分的。

### 3. 驗證健全狀況檢查的結果：

- a. 選取\*「Get」 (取得) / 「health-checksore/ {healthCheckId} \*。
- b. 選擇\*試用\*。
- c. 在參數欄位中輸入健全狀況檢查ID。
- d. 選擇\*執行\*。
- e. 捲動至回應本文的底部。

如果所有健全狀況檢查都成功、傳回的範例類似於下列範例：

```
"message": "All checks completed successfully.",
"percent": 100,
"timestamp": "2020-03-06T00:03:16.321621Z"
```

### 4. 如果 `message` 傳回顯示叢集健全狀況有問題、請執行下列步驟：

- a. 選取\*「Get」 (取得) / 「health-checksore/ {healthCheckId} / 「log\*」
- b. 選擇\*試用\*。
- c. 在參數欄位中輸入健全狀況檢查ID。
- d. 選擇\*執行\*。
- e. 檢閱任何特定錯誤、並取得相關的知識庫文章連結。
- f. 請前往每個問題所列的特定KB文章、或執行指定的補救措施。

- g. 如果指定KB、請完成相關KB文章中所述的程序。
- h. 解決叢集問題之後、請再次執行\*取得RESI/health-checks/ {healChecksId} / log\*。

由服務進行儲存健全狀況檢查

儲存健全狀況檢查會針對每個叢集進行下列檢查。

檢查名稱	節點/叢集	說明
Check_asn同步 結果	叢集	驗證資料庫中的非同步結果數是否低於臨界值。
Check_cluster_faults	叢集	確認沒有任何升級封鎖叢集故障（如元素來源所定義）。
Check_upload_speed	節點	測量儲存節點與管理節點之間的上傳速度。
connection_speed_Check	節點	驗證節點是否能連線至管理節點、以提供升級套件、並預估連線速度。
Check核心	節點	檢查節點上的核心損毀傾印和核心檔案。檢查會在最近一段時間（臨界值7天）發生任何當機時失敗。
Check_root_disk_space	節點	驗證根檔案系統是否有足夠的可用空間來執行升級。
Check_var_log_disk_space	節點	確認 `/var/log` 可用空間符合某個百分比可用臨界值。如果沒有、檢查將會旋轉並清除較舊的記錄、以便低於臨界值。如果無法建立足夠的可用空間、則檢查會失敗。
檢查暫掛節點	叢集	驗證叢集上是否沒有擱置的節點。

如需詳細資訊、請參閱

- ["零件與元件軟體文件SolidFire"](#)
- ["vCenter Server的VMware vCenter外掛程式NetApp Element"](#)

## 升級Element軟體

若要升級NetApp Element 功能、您可以使用NetApp混合雲控制UI或REST API。某些作業會在元素軟體升級期間受到抑制、例如新增和移除節點、新增和移除磁碟機、以及與啟動器、Volume存取群組和虛擬網路相關的命令等。



從元素12.5開始、NetApp HealthTools不再支援元素軟體升級。如果您執行的是 Element 11.0 或 11.1、則必須先["使用HealthTools升級至Element 12.3.x"](#)使用 NetApp 混合雲控制、然後再升級至 Element 12.5 或更新版本。

您需要的產品



- a. 在Web瀏覽器中開啟管理節點的IP位址：

```
https://<ManagementNodeIP>
```

- b. 提供儲存叢集管理員認證資料、以登入NetApp混合雲控制系統。
- c. 選取介面右上角附近的\*升級\*。
- d. 隨即顯示EULA。向下捲動、選取\*我接受目前及所有未來更新\*、然後選取\*儲存\*。

### 升級選項

請選擇下列其中一個元素軟體升級選項：

- [使用NetApp混合雲控制UI來升級元素儲存設備](#)
- [使用NetApp混合雲控制API來升級元素儲存設備](#)



如果您要將 H610S 系列節點升級至元素 12.5 或更新版本、且節點執行的元件版本早於 11.8、則您必須針對每個儲存節點執行此部分中的其他升級步驟 ["知識庫文章"](#)。如果您執行的是元素11.8 或更新版本、則不需要執行其他升級步驟。

### 使用NetApp混合雲控制UI來升級元素儲存設備

您可以使用NetApp混合雲控制UI來升級儲存叢集。



有關使用 NetApp 混合雲控制升級儲存叢集的潛在問題及其因應措施，請參閱本 ["知識庫文章"](#)。

### 步驟

1. 在Web瀏覽器中開啟管理節點的IP位址：

```
https://<ManagementNodeIP>
```

2. 提供儲存叢集管理員認證資料、以登入NetApp混合雲控制系統。
3. 選取介面右上角附近的\*升級\*。
4. 在「升級」頁面上、選取「儲存設備」。

「儲存設備」索引標籤會列出您安裝時所需的儲存叢集。如果NetApp混合雲控制無法存取叢集、則不會顯示在「升級」頁面上。

5. 從下列選項中選擇、然後執行適用於您叢集的一組步驟：



選項	步驟
執行元素11.8及更新版本的所有叢集	<p>a. 選擇*瀏覽*上傳您下載的升級套件。</p> <p>b. 等待上傳完成。進度列會顯示上傳狀態。</p> <div style="display: flex; align-items: center; margin: 10px 0;">  <p>如果您離開瀏覽器視窗、檔案上傳將會遺失。</p> </div> <p>檔案成功上傳及驗證後、畫面上會顯示一則訊息。驗證可能需要幾分鐘的時間。如果您在此階段離開瀏覽器視窗、檔案上傳會保留下來。</p> <p>c. 選擇*開始升級*。</p> <div style="display: flex; align-items: center; margin: 10px 0;">  <p>升級期間*升級狀態*會變更、以反映程序的狀態。它也會因應您採取的行動而變更、例如暫停升級、或升級傳回錯誤。請參閱。 [<a href="#">升級狀態變更</a>]</p> </div> <div style="display: flex; align-items: center; margin: 10px 0;">  <p>在升級進行期間、您可以離開頁面、稍後再返回頁面、繼續監控進度。如果叢集列收合、頁面不會動態更新狀態和目前版本。叢集列必須展開以更新表格、否則您可以重新整理頁面。</p> </div> <p>您可以在升級完成後下載記錄。</p>
您正在升級執行元素11.8之前版本的H610S叢集。	<p>a. 選取您要升級之叢集旁的下拉式箭頭、然後從可用的升級版本中選取。</p> <p>b. 選擇*開始升級*。升級完成後、UI會提示您執行其他升級步驟。</p> <p>c. 完成中所需的其他步驟 "<a href="#">知識庫文章</a>"、並在 UI 中確認您已完成階段 2。</p> <p>您可以在升級完成後下載記錄。如需各種升級狀態變更的相關資訊，請參閱<a href="#">[升級狀態變更]</a>。</p>

#### 升級狀態變更

以下是使用者介面中「升級狀態」欄在升級前、期間及之後顯示的不同狀態：

升級狀態	說明
最新	叢集已升級至可用的最新元素版本。
提供版本	有更新版本的Element和/或儲存韌體可供升級。

升級狀態	說明
進行中	升級正在進行中。進度列會顯示升級狀態。畫面上的訊息也會顯示節點層級的故障、並在升級過程中顯示叢集中每個節點的節點ID。您可以使用Element UI或NetApp Element vCenter Server UI的VMware外掛程式來監控每個節點的狀態。
升級暫停	您可以選擇暫停升級。視升級程序的狀態而定、暫停作業可能會成功或失敗。您會看到UI提示、要求您確認暫停作業。為了確保叢集在暫停升級之前處於安全位置、升級作業可能需要兩小時才能完全暫停。若要繼續升級、請選取*恢復*。
已暫停	您已暫停升級。選取*恢復*以繼續處理程序。
錯誤	升級期間發生錯誤。您可以下載錯誤記錄並將其傳送至NetApp支援部門。解決錯誤之後、您可以返回頁面、然後選取*恢復*。當您繼續升級時、進度列會在系統執行健全狀況檢查並檢查升級的目前狀態時、向後移幾分鐘。
完成後續追蹤	僅適用於從11.8之前的元素版本升級的H610S節點。升級程序第 1 階段完成後，此狀態會提示您執行其他升級步驟（請參閱 " <a href="#">知識庫文章</a> "）。完成階段2並確認您已完成、狀態會變更為*最新*。

## 使用NetApp混合雲控制API來升級元素儲存設備

您可以使用API將叢集中的儲存節點升級至最新的Element軟體版本。您可以使用自己選擇的自動化工具來執行API。此處記錄的API工作流程使用管理節點上可用的REST API UI作為範例。

### 步驟

1. 將儲存升級套件下載至管理節點可存取的裝置。

前往 Element 軟體 "[下載頁面](#)"並下載最新的儲存節點映像。

2. 將儲存升級套件上傳至管理節點：

- a. 在管理節點上開啟管理節點REST API UI：

```
https://<ManagementNodeIP>/package-repository/1/
```

- b. 選擇\*授權\*並完成下列項目：
  - i. 輸入叢集使用者名稱和密碼。
  - ii. 輸入用戶端 ID 為 `mnode-client`。
  - iii. 選取\*授權\*以開始工作階段。
  - iv. 關閉授權視窗。
- c. 從REST API UI中、選取\* POST /套件\*。
- d. 選擇\*試用\*。

- e. 選擇\*瀏覽\*並選擇升級套件。
- f. 選擇\*執行\*以啟動上傳。
- g. 從響應中複製並保存軟件包 ID ("id")，以便在以後的步驟中使用。

3. 確認上傳狀態。

- a. 從REST API UI中、選擇\* GETRIVE/套件SESI/ {id} /狀態\*。
- b. 選擇\*試用\*。
- c. 在「\* id\*」中輸入您在上一個步驟中複製的套件ID。
- d. 選擇\*執行\*以啟動狀態要求。

回應會顯示 `state` 為 `SUCCESS` 完成。

4. 找出儲存叢集ID：

- a. 在管理節點上開啟管理節點REST API UI：

```
https://<ManagementNodeIP>/inventory/1/
```

- b. 選擇\*授權\*並完成下列項目：

- i. 輸入叢集使用者名稱和密碼。
- ii. 輸入用戶端 ID 為 `mnode-client`。
- iii. 選擇\*授權\*以開始工作階段。
- iv. 關閉授權視窗。

- c. 從REST API UI中、選擇\* Get /Installations \*

- d. 選擇\*試用\*。

- e. 選擇\*執行\*。

- f. 從響應中複製安裝資產 ID ("id")。

- g. 從REST API UI中選擇\* Get /Installations/{id}\*。

- h. 選擇\*試用\*。

- i. 將安裝資產ID貼到\* id\*欄位。

- j. 選擇\*執行\*。

- k. 從("id"您要升級的叢集的回應中、複製並儲存儲存叢集 ID (儲存叢集 ID)、以便在稍後的步驟中使用。

5. 執行儲存設備升級：

- a. 在管理節點上開啟儲存REST API UI：

```
https://<ManagementNodeIP>/storage/1/
```

- b. 選擇\*授權\*並完成下列項目：
  - i. 輸入叢集使用者名稱和密碼。
  - ii. 輸入用戶端 ID 為 `mnode-client`。
  - iii. 選取\*授權\*以開始工作階段。
  - iv. 關閉授權視窗。
- c. 選擇\* POST /升級\*。
- d. 選擇\*試用\*。
- e. 在參數欄位中輸入升級套件ID。
- f. 在參數欄位中輸入儲存叢集ID。

有效負載應類似下列範例：

```
{
  "config": {},
  "packageId": "884f14a4-5a2a-11e9-9088-6c0b84e211c4",
  "storageId": "884f14a4-5a2a-11e9-9088-6c0b84e211c4"
}
```

- g. 選擇\*執行\*以啟動升級。

回應應指出狀態為 `initializing`：

```
{
  "_links": {
    "collection": "https://localhost:442/storage/upgrades",
    "self": "https://localhost:442/storage/upgrades/3fa85f64-1111-4562-b3fc-2c963f66abc1",
    "log": "https://localhost:442/storage/upgrades/3fa85f64-1111-4562-b3fc-2c963f66abc1/log"
  },
  "storageId": "114f14a4-1a1a-11e9-9088-6c0b84e200b4",
  "upgradeId": "334f14a4-1a1a-11e9-1055`-6c0b84e2001b4",
  "packageId": "774f14a4-1a1a-11e9-8888-6c0b84e200b4",
  "config": {},
  "state": "initializing",
  "status": {
    "availableActions": [
      "string"
    ],
    "message": "string",
    "nodeDetails": [
      {

```

```

    "message": "string",
    "step": "NodePreStart",
    "nodeID": 0,
    "numAttempt": 0
  }
],
"percent": 0,
"step": "ClusterPreStart",
"timestamp": "2020-04-21T22:10:57.057Z",
"failedHealthChecks": [
  {
    "checkID": 0,
    "name": "string",
    "displayName": "string",
    "passed": true,
    "kb": "string",
    "description": "string",
    "remedy": "string",
    "severity": "string",
    "data": {},
    "nodeID": 0
  }
]
},
"taskId": "123f14a4-1a1a-11e9-7777-6c0b84e123b2",
"dateCompleted": "2020-04-21T22:10:57.057Z",
"dateCreated": "2020-04-21T22:10:57.057Z"
}

```

- a. 複製("upgradeld"作為響應一部分的升級 ID)。
6. 驗證升級進度和結果：
- a. 選取\*「Get」(取得) / 「upgrade/eld」\*。
  - b. 選擇\*試用\*。
  - c. 在\*upgradeld\*中輸入上一步的升級ID。
  - d. 選擇\*執行\*。
  - e. 如果升級期間發生問題或特殊需求、請執行下列其中一項：

選項	步驟
<p>您需要修正因回應本文中的訊息所造成的叢集健全狀況問題 <code>failedHealthChecks</code>。</p>	<ol style="list-style-type: none"> <li>i. 請前往每個問題所列的特定KB文章、或執行指定的補救措施。</li> <li>ii. 如果指定KB、請完成相關KB文章中所述的程序。</li> <li>iii. 解決叢集問題之後、視需要重新驗證、然後選取*「PE/upgrades/ {upgradeld} *」。</li> <li>iv. 選擇*試用*。</li> <li>v. 在* upgradeld*中輸入上一步的升級ID。</li> <li>vi. 輸入 <code>"action":"resume"</code> 要求本文。</li> </ol> <div data-bbox="915 596 1487 772" style="border: 1px solid #ccc; padding: 10px; margin: 10px 0;"> <pre>{   "action": "resume" }</pre> </div> <ol style="list-style-type: none"> <li>vii. 選擇*執行*。</li> </ol>
<p>您需要暫停升級、因為維護時間已經關閉或是因為其他原因。</p>	<ol style="list-style-type: none"> <li>i. 視需要重新驗證、然後選取*「PGE」（更新）/「 {upgradeld} 」*。</li> <li>ii. 選擇*試用*。</li> <li>iii. 在* upgradeld*中輸入上一步的升級ID。</li> <li>iv. 輸入 <code>"action":"pause"</code> 要求本文。</li> </ol> <div data-bbox="915 1159 1487 1335" style="border: 1px solid #ccc; padding: 10px; margin: 10px 0;"> <pre>{   "action": "pause" }</pre> </div> <ol style="list-style-type: none"> <li>v. 選擇*執行*。</li> </ol>

選項	步驟
<p>如果您要升級執行 11.8 之前元件版本的 H610S 叢集、則會在回應本文中看到狀態 <code>finishedNeedsAck</code>。您必須為每個 H610S 儲存節點執行額外的升級步驟。</p>	<ol style="list-style-type: none"> <li>i. 請針對每個節點完成本節中的其他升級步驟 "<a href="#">知識庫文章</a>"。</li> <li>ii. 視需要重新驗證、然後選取*「PGE」（更新）/「<code>{upgradeld}</code>」*。</li> <li>iii. 選擇*試用*。</li> <li>iv. 在* <code>upgradeld</code>*中輸入上一步的升級ID。</li> <li>v. 輸入 <code>"action": "acknowledge"</code> 要求本文。</li> </ol> <div style="border: 1px solid #ccc; padding: 10px; margin: 10px 0;"> <pre>{   "action": "acknowledge" }</pre> </div> <ol style="list-style-type: none"> <li>vi. 選擇*執行*。</li> </ol>

- f. 視需要多次執行\*「Get」（取得）/「`upgradeld`」\* API（升級/`{upgradeld}`\* API）、直到程序完成為止。

在升級期間、`status` 會指出 `running` 是否發生錯誤。當每個節點升級時、值會 `step` 變更為 `NodeFinished`。

當值為 100 且 `state` 指示 `finished` 時，升級已成功完成 `percent`。

如果使用 NetApp 混合式雲端控制進行升級失敗、會發生什麼情況

如果磁碟機或節點在升級期間故障、則元素 UI 會顯示叢集故障。升級程序不會繼續到下一個節點、而是等待叢集故障解決。UI 中的進度列顯示升級正在等待叢集故障解決。在此階段、在 UI 中選取\* Pause\* 將無法運作、因為升級會等待叢集正常運作。您需要與 NetApp 支援部門接洽、以協助調查故障。

NetApp 混合雲控制系統有預先設定的三小時等候時間、在此期間可能發生下列其中一種情況：

- 叢集故障會在三小時內解決、並恢復升級。您不需要在此案例中採取任何行動。
- 三小時後問題仍然存在、升級狀態會顯示\*錯誤\*並顯示紅色橫幅。您可以在問題解決後選取\*恢復\*來繼續升級。
- NetApp 支援部門已決定、必須在三小時前暫時中止升級、以便採取修正行動。支援人員將使用 API 中止升級。



在更新節點時中止叢集升級、可能會導致磁碟機無法正常移除節點。如果未正常移除磁碟機、在升級期間重新新增磁碟機將需要 NetApp 支援人員手動介入。節點執行韌體更新或更新後同步活動可能需要較長時間。如果升級進度似乎停滯、請聯絡 NetApp 支援部門以尋求協助。

如需詳細資訊、請參閱

- "[零件與元件軟體文件 SolidFire](#)"

- ["vCenter Server的VMware vCenter外掛程式NetApp Element"](#)

## 升級儲存韌體

從Element 12和管理服務2.14版開始、您可以使用NetApp混合雲控制UI和REST API、在儲存節點上執行純韌體升級。此程序不會升級Element軟體、可讓您在主要Element版本之外升級儲存韌體。

### 您需要的產品

- 管理權限：您有儲存叢集管理員權限可執行升級。
- 系統時間同步：您已確保所有節點上的系統時間均已同步、且儲存叢集和節點的NTP設定正確。每個節點都必須在每個節點的 Web UI 中使用 DNS 名稱伺服器進行設定([https://\[IP address\]:442](https://[IP address]:442)、且沒有與時間偏差相關的未解析叢集故障。
- 系統連接埠：如果您使用NetApp混合式雲端控制進行升級、您已確保所需的連接埠已開啟。如需詳細資訊、請參閱 ["網路連接埠"](#)。
- 管理節點：對於NetApp混合雲控制UI和API、您環境中的管理節點執行版本11.3。
- 管理服務：您已將管理服務套裝組合更新為最新版本。



對於執行Element軟體12.0版的H610S儲存節點、在升級至儲存韌體套件2.27之前、您應該先套用D-PAT修補程式的SUST-909。升級前、請聯絡NetApp支援部門以取得D-修補程式。請參閱 ["儲存韌體產品組合2.27版本說明"](#)



您必須先升級至最新的管理服務套裝組合、才能升級儲存節點上的韌體。如果您要將Element軟體更新至版本12.2或更新版本、則需要使用管理服務2.14.60或更新版本才能繼續。

- 叢集健全狀況：您已執行健全狀況檢查。請參閱 ["升級儲存設備之前、請先執行Element儲存設備健全狀況檢查"](#)
- \* H610S節點\*的更新基板管理控制器（BMC）：您已升級H610S節點的BMC版本。請參閱 ["版本說明與升級指示"](#)



如需硬體韌體與驅動程式韌體的完整對照表["支援的儲存韌體版本SolidFire、適用於不支援的儲存節點"](#)、請參閱。

- 升級程序時間：您已排定足夠的時間來執行升級。升級至Element軟體12.5或更新版本時、升級程序時間會因您目前的Element軟體版本和韌體更新而有所不同。

儲存節點	目前Element軟體版本	每個節點的軟體與韌體安裝時間約為1^	每個節點的資料同步時間約為2^	每個節點的大約總升級時間
所有包含最新韌體的功能為更新版本的NetApp H系列節點SolidFire	12.x	15 分鐘	10至15分鐘	20至30分鐘
H610S 和 H410S	12.x和11.8	60 分鐘	30至60分鐘	90至120分鐘



儲存節點	目前Element軟體版本	每個節點的軟體與韌體安裝時間約為1^	每個節點的資料同步時間約為2^	每個節點的大約總升級時間
H610S	11.7 及更早版本	90 分鐘	40至70分鐘	每個 H610S 節點也必須有 130 到 160 分鐘 "執行完整的節點關機和電源中斷" 的時間。

<sup>1</sup> 如需硬體韌體與驅動程式韌體的完整對照表，請參閱["支援的儲存韌體版本SolidFire、適用於不支援的儲存節點"](#)。

<sup>2</sup>如果將叢集與大量寫入IOPS負載結合、並延長韌體更新時間、資料同步時間將會增加。

不支援以元素12.7開頭的<sup>3</sup>、SF2405和SF9608儲存節點、以及FC0025和SF-FCN-01 FC節點。如果您嘗試將其中一個節點升級至元素12.7、您會看到錯誤訊息、指出元素12.7不支援此節點。

- 終端使用者授權合約 (EULA)：從管理服務2.20.69開始、您必須先接受並儲存EULA、才能使用NetApp混合雲控制UI或API來升級儲存韌體：
  - a. 在Web瀏覽器中開啟管理節點的IP位址：

`https://<ManagementNodeIP>`

- b. 提供儲存叢集管理員認證資料、以登入NetApp混合雲控制系統。
- c. 選取介面右上角附近的\*升級\*。
- d. 隨即顯示EULA。向下捲動、選取\*我接受目前及所有未來更新\*、然後選取\*儲存\*。

#### 升級選項

請選擇下列其中一個儲存韌體升級選項：

- [使用NetApp混合雲控制UI升級儲存韌體](#)
- [使用NetApp混合雲控制API升級儲存韌體](#)

#### 使用NetApp混合雲控制UI升級儲存韌體

您可以使用NetApp混合雲控制UI來升級叢集中儲存節點的韌體。

#### 您需要的產品

- 如果您的管理節點未連線至網際網路、則您擁有 ["已下載儲存韌體套裝組合"](#)。



有關使用 NetApp 混合雲控制升級儲存叢集的潛在問題及其因應措施，請參閱 ["知識庫文章"](#)。



每個儲存節點大約需要30分鐘的升級程序。如果您要將元素儲存叢集升級至版本2.76以上的儲存韌體、則只有在新韌體寫入節點時、個別儲存節點才會在升級期間重新開機。

#### 步驟

1. 在Web瀏覽器中開啟管理節點的IP位址：

https://<ManagementNodeIP>

2. 提供儲存叢集管理員認證資料、以登入NetApp混合雲控制系統。
3. 選取介面右上角附近的\*升級\*。
4. 在「升級」頁面上、選取「儲存設備」。



「儲存設備」索引標籤會列出您安裝時所需的儲存叢集。如果NetApp混合雲控制無法存取叢集、則不會顯示在「升級」頁面上。如果叢集執行元件12或更新版本、您會看到這些叢集目前列出的韌體套裝組合版本。如果單一叢集中的節點上有不同的韌體版本、或是在升級過程中、您會在\*目前的韌體產品組合版本\*欄中看到\*多個\*。您可以選取\*多重\*來瀏覽至\*節點\*頁面、以比較韌體版本。如果所有叢集都執行的元件版本早於12.0、您將看不到任何韌體套裝軟體版本編號的相關資訊。

如果叢集是最新的且/或沒有可用的升級套件、則不會顯示\* Element 和 Firmwareonly 索引標籤。升級進行時、也不會顯示這些索引標籤。如果顯示 Element (元素) 索引標籤、但未顯示\*韌體Only (僅限韌體) \*索引標籤、則沒有可用的韌體套件。

5. 選取您要升級的叢集旁的下拉式箭頭。
6. 選擇\*瀏覽\*上傳您下載的升級套件。
7. 等待上傳完成。進度列會顯示上傳狀態。



如果您離開瀏覽器視窗、檔案上傳將會遺失。

檔案成功上傳及驗證後、畫面上會顯示一則訊息。驗證可能需要幾分鐘的時間。如果您在此階段離開瀏覽器視窗、檔案上傳會保留下來。

8. 選取\*僅限韌體\*、然後從可用的升級版本中選取。
9. 選擇\*開始升級\*。



升級期間\*升級狀態\*會變更、以反映程序的狀態。它也會因應您採取的行動而變更、例如暫停升級、或升級傳回錯誤。請參閱。 [\[升級狀態變更\]](#)



在升級進行期間、您可以離開頁面、稍後再返回頁面、繼續監控進度。如果叢集列收合、頁面不會動態更新狀態和目前版本。叢集列必須展開以更新表格、否則您可以重新整理頁面。

您可以在升級完成後下載記錄。

#### 升級狀態變更

以下是使用者介面中「升級狀態」欄在升級前、期間及之後顯示的不同狀態：

升級狀態	說明
最新	叢集已升級至可用的最新元素版本、或韌體已升級至最新版本。

升級狀態	說明
無法偵測	當儲存服務API傳回的升級狀態不在可能的升級狀態列舉清單中時、就會顯示此狀態。
提供版本	有更新版本的Element和/或儲存韌體可供升級。
進行中	升級正在進行中。進度列會顯示升級狀態。畫面上的訊息也會顯示節點層級的故障、並在升級過程中顯示叢集中每個節點的節點ID。您可以使用Element UI或NetApp Element vCenter Server UI的VMware外掛程式來監控每個節點的狀態。
升級暫停	您可以選擇暫停升級。視升級程序的狀態而定、暫停作業可能會成功或失敗。您會看到UI提示、要求您確認暫停作業。為了確保叢集在暫停升級之前處於安全位置、升級作業可能需要兩小時才能完全暫停。若要繼續升級、請選取*恢復*。
已暫停	您已暫停升級。選取*恢復*以繼續處理程序。
錯誤	升級期間發生錯誤。您可以下載錯誤記錄並將其傳送至NetApp支援部門。解決錯誤之後、您可以返回頁面、然後選取*恢復*。當您繼續升級時、進度列會在系統執行健全狀況檢查並檢查升級的目前狀態時、向後移幾分鐘。

如果使用NetApp混合式雲端控制進行升級失敗、會發生什麼情況

如果磁碟機或節點在升級期間故障、則元素UI會顯示叢集故障。升級程序不會繼續到下一個節點、而是等待叢集故障解決。UI中的進度列顯示升級正在等待叢集故障解決。在此階段、在UI中選取\* Pause\*將無法運作、因為升級會等待叢集正常運作。您需要與NetApp支援部門接洽、以協助調查故障。

NetApp混合雲控制系統有預先設定的三小時等候時間、在此期間可能發生下列其中一種情況：

- 叢集故障會在三小時內解決、並恢復升級。您不需要在此案例中採取任何行動。
- 三小時後問題仍然存在、升級狀態會顯示\*錯誤\*並顯示紅色橫幅。您可以在問題解決後選取\*恢復\*來繼續升級。
- NetApp支援部門已決定、必須在三小時前暫時中止升級、以便採取修正行動。支援人員將使用API中止升級。



在更新節點時中止叢集升級、可能會導致磁碟機無法正常移除節點。如果未正常移除磁碟機、在升級期間重新新增磁碟機將需要NetApp支援人員手動介入。節點執行韌體更新或更新後同步活動可能需要較長時間。如果升級進度似乎停滯、請聯絡NetApp支援部門以尋求協助。

### 使用NetApp混合雲控制API升級儲存韌體

您可以使用API將叢集中的儲存節點升級至最新的Element軟體版本。您可以使用自己選擇的自動化工具來執行API。此處記錄的API工作流程使用管理節點上可用的REST API UI作為範例。

#### 步驟

1. 將儲存韌體升級套件下載至管理節點可存取的裝置；前往 Element 軟體 "[下載頁面](#)"並下載最新的儲存韌體映像。

## 2. 將儲存韌體升級套件上傳至管理節點：

- a. 在管理節點上開啟管理節點REST API UI：

```
https://<ManagementNodeIP>/package-repository/1/
```

- b. 選擇\*授權\*並完成下列項目：
  - i. 輸入叢集使用者名稱和密碼。
  - ii. 輸入用戶端 ID 為 `mnode-client`。
  - iii. 選取\*授權\*以開始工作階段。
  - iv. 關閉授權視窗。
- c. 從REST API UI中、選取\* POST /套件\*。
- d. 選擇\*試用\*。
- e. 選擇\*瀏覽\*並選擇升級套件。
- f. 選取\*執行\*以啟動上傳。
- g. 從響應中複製並保存軟件包 ID ("`id`")，以便在以後的步驟中使用。

## 3. 確認上傳狀態。

- a. 從REST API UI中、選取\* GETRIVE/套件SESI/ {id} /狀態\*。
- b. 選擇\*試用\*。
- c. 在「\* id\*」中輸入您在上一步驟中複製的韌體套件ID。
- d. 選取\*執行\*以啟動狀態要求。

回應會顯示 `state` 為 `SUCCESS` 完成。

## 4. 找出安裝資產ID：

- a. 在管理節點上開啟管理節點REST API UI：

```
https://<ManagementNodeIP>/inventory/1/
```

- b. 選擇\*授權\*並完成下列項目：
  - i. 輸入叢集使用者名稱和密碼。
  - ii. 輸入用戶端 ID 為 `mnode-client`。
  - iii. 選取\*授權\*以開始工作階段。
  - iv. 關閉授權視窗。
- c. 從REST API UI中、選取\* Get /Installations \*。
- d. 選擇\*試用\*。
- e. 選擇\*執行\*。

- f. 從響應中複製安裝資產 ID (id) 。

```
"id": "abcd01e2-xx00-4ccf-11ee-11f111xx9a0b",
"management": {
  "errors": [],
  "inventory": {
    "authoritativeClusterMvip": "10.111.111.111",
    "bundleVersion": "2.14.19",
    "managementIp": "10.111.111.111",
    "version": "1.4.12"
```

- g. 從REST API UI中選取\* Get /Installations/{id}\* 。
- h. 選擇\*試用\* 。
- i. 將安裝資產ID貼到\* id\*欄位 。
- j. 選擇\*執行\* 。
- k. 從("id"您要升級的叢集的回應中、複製並儲存儲存叢集 ID (儲存叢集 ID) 、以便在稍後的步驟中使用 。

```
"storage": {
  "errors": [],
  "inventory": {
    "clusters": [
      {
        "clusterUuid": "a1bd1111-4f1e-46zz-ab6f-0a1111b1111x",
        "id": "a1bd1111-4f1e-46zz-ab6f-a1a1a111b012",
```

## 5. 執行儲存韌體升級：

- a. 在管理節點上開啟儲存REST API UI：

```
https://<ManagementNodeIP>/storage/1/
```

- b. 選擇\*授權\*並完成下列項目：
- 輸入叢集使用者名稱和密碼。
  - 輸入用戶端 ID 為 mnode-client 。
  - 選取\*授權\*以開始工作階段。
  - 關閉視窗。
- c. 選擇\* POST /升級\* 。
- d. 選擇\*試用\* 。
- e. 在參數欄位中輸入升級套件ID 。

f. 在參數欄位中輸入儲存叢集ID。

g. 選擇\*執行\*以啟動升級。

回應應指出狀態為 `initializing`：

```
{
  "_links": {
    "collection": "https://localhost:442/storage/upgrades",
    "self": "https://localhost:442/storage/upgrades/3fa85f64-1111-4562-
b3fc-2c963f66abc1",
    "log": "https://localhost:442/storage/upgrades/3fa85f64-1111-4562-
b3fc-2c963f66abc1/log"
  },
  "storageId": "114f14a4-1a1a-11e9-9088-6c0b84e200b4",
  "upgradeId": "334f14a4-1a1a-11e9-1055-6c0b84e2001b4",
  "packageId": "774f14a4-1a1a-11e9-8888-6c0b84e200b4",
  "config": {},
  "state": "initializing",
  "status": {
    "availableActions": [
      "string"
    ],
    "message": "string",
    "nodeDetails": [
      {
        "message": "string",
        "step": "NodePreStart",
        "nodeID": 0,
        "numAttempt": 0
      }
    ],
    "percent": 0,
    "step": "ClusterPreStart",
    "timestamp": "2020-04-21T22:10:57.057Z",
    "failedHealthChecks": [
      {
        "checkID": 0,
        "name": "string",
        "displayName": "string",
        "passed": true,
        "kb": "string",
        "description": "string",
        "remedy": "string",
        "severity": "string",
        "data": {},
        "nodeID": 0
      }
    ]
  }
}
```

```

    }
  ]
},
"taskId": "123f14a4-1a1a-11e9-7777-6c0b84e123b2",
"dateCompleted": "2020-04-21T22:10:57.057Z",
"dateCreated": "2020-04-21T22:10:57.057Z"
}

```

a. 複製("upgradeld"作為響應一部分的升級 ID)。

## 6. 驗證升級進度和結果：

- a. 選取\*「Get」(取得) / 「upgrade/eld」\*。
- b. 選擇\*試用\*。
- c. 在\* upgradeld\*中輸入上一步的升級ID。
- d. 選擇\*執行\*。
- e. 如果升級期間發生問題或特殊需求、請執行下列其中一項：

選項	步驟
您需要修正因回應本文中的訊息所造成的叢集健全狀況問題 failedHealthChecks。	<ol style="list-style-type: none"> <li>i. 請前往每個問題所列的特定KB文章、或執行指定的補救措施。</li> <li>ii. 如果指定KB、請完成相關KB文章中所述的程序。</li> <li>iii. 解決叢集問題之後、視需要重新驗證、然後選取*「PE/upgrades/ {upgradeld}」*。</li> <li>iv. 選擇*試用*。</li> <li>v. 在* upgradeld*中輸入上一步的升級ID。</li> <li>vi. 輸入 ``"action": "resume"`` 要求本文。 <div data-bbox="915 1348 1487 1528" data-label="Text" style="border: 1px solid #ccc; padding: 10px; margin: 10px 0;"> <pre> {   "action": "resume" } </pre> </div> </li> <li>vii. 選擇*執行*。</li> </ol>

選項	步驟
您需要暫停升級、因為維護時間已經關閉或是因為其他原因。	<ol style="list-style-type: none"> <li>i. 視需要重新驗證、然後選取*「PGE」（更新） / 「 {upgradeld} 」*。</li> <li>ii. 選擇*試用*。</li> <li>iii. 在* upgradeld*中輸入上一步的升級ID。</li> <li>iv. 輸入 ``"action":"pause"``要求本文。 <div style="border: 1px solid #ccc; padding: 10px; margin: 10px 0;"> <pre>{   "action": "pause" }</pre> </div> </li> <li>v. 選擇*執行*。</li> </ol>

- f. 視需要多次執行\*「Get」（取得） / 「upgradeld」\* API（升級/ {upgradeld} \* API）、直到程序完成為止。

在升級期間、`status`會指出 `running`是否發生錯誤。當每個節點升級時、值會 `step`變更為 `NodeFinished`。

當值為 100`且 `state`指示 `finished`時，升級已成功完成 `percent`。

如需詳細資訊、請參閱

- ["零件與元件軟體文件SolidFire"](#)
- ["vCenter Server的VMware vCenter外掛程式NetApp Element"](#)

## 升級管理節點

您可以將管理節點從12.3.x版或更新版本升級至管理節點12.5或更新版本。

不再需要升級管理節點作業系統、即可升級儲存叢集上的Element軟體。您只需將管理服務升級至最新版本、即可使用NetApp混合雲控制系統執行元件升級。如果您基於其他理由（例如安全性補救）而想要升級管理節點作業系統、請依照您案例的管理節點升級程序進行。



如果您需要有關升級管理節點 12.2 或更早版本的資訊，請參閱 ["Element 12.3.x管理節點升級文件"](#)。

### 升級選項

請選擇下列其中一個選項：

- [\[將管理節點從12.3.x版或更新版本升級至12.5版或更新版本\]](#)
- [使用管理節點REST API重新設定驗證](#)

如果您已\*連續\*更新管理服務版本（1）、以及（2）您的元素儲存版本、而且您想\*保留\*現有的管理節點、



請選擇此選項：



如果您未依序更新管理服務、接著更新元素儲存設備、則無法使用此程序重新設定重新驗證。請改為執行適當的升級程序。

將管理節點從**12.3.x**版或更新版本升級至**12.5**版或更新版本

您可以在不需要佈建新管理節點虛擬機器的情況下、將管理節點從12.3.x或更新版本就地升級至12.5或更新版本。



Element 12.5或更新版本的管理節點為選用升級。現有部署不需要此功能。

您需要的產品

- 管理節點VM的RAM為24GB。
- 您要升級的管理節點為12版、使用的是IPv6網路。管理節點版本12.5或更新版本不支援IPv6。



若要檢查管理節點的版本、請登入管理節點、然後在登入橫幅中檢視元素版本編號。

- 您已使用NetApp混合雲控制將管理服務套裝組合更新為最新版本。您可以從下列 IP 存取 NetApp 混合雲控制：`https://<ManagementNodeIP>`
- 如果您要將管理節點更新至版本12.5或更新版本、則需要使用管理服務2.21.61或更新版本才能繼續。
- 您已依照的指示設定額外的網路介面卡（如有需要）"[設定額外的儲存NIC](#)"。



如果eth0無法路由至SVIP、則持續磁碟區可能需要額外的網路介面卡。在iSCSI儲存網路上設定新的網路介面卡、以允許設定持續磁碟區。

- 儲存節點執行元件12.3.x或更新版本。

步驟

1. 使用SSH或主控台存取權登入管理節點虛擬機器。
2. 從 NetApp 支援網站下載 "[管理節點ISO](#)" for Element 軟體至管理節點虛擬機器。



ISO 的名稱類似於 `solidfire-fdva-<Element release>-patchX-XX.X.X.XXXX.iso`

3. 請對下載的檔案執行 `md5sum`，確認下載內容的完整性，然後輸出並與 NetApp 支援網站上提供的 Element 軟體內容進行比較，如下列範例所示：

```
sudo md5sum -b <path to iso>/solidfire-fdva-<Element release>-patchX-XX.X.X.XXXX.iso
```

4. 掛載管理節點ISO映像、並使用下列命令將內容複製到檔案系統：

```
sudo mkdir -p /upgrade
```

```
sudo mount <solidfire-fdva-<Element release>-patchX-XX.X.X.XXXX.iso>
/mnt
```

```
sudo cp -r /mnt/* /upgrade
```

5. 變更至主目錄、然後從卸載 ISO 檔案 /mnt：

```
sudo umount /mnt
```

6. 刪除ISO以節省管理節點上的空間：

```
sudo rm <path to iso>/solidfire-fdva-<Element release>-patchX-
XX.X.X.XXXX.iso
```

7. 在您要升級的管理節點上、執行下列命令來升級管理節點OS版本。指令碼會在升級後保留所有必要的組態檔、例如Active IQ 收集器和Proxy設定。

```
sudo /sf/rtfi/bin/sfrtfi_inplace
file:///upgrade/casper/filesystem.squashfs sf_upgrade=1
```

升級程序完成後、管理節點會以新的作業系統重新開機。



執行本步驟所述的Sudo命令後、SSH工作階段便會終止。需要主控台存取才能繼續監控。如果您在執行升級時無法存取主控台、請重試SSH登入、並在15至30分鐘後驗證連線能力。登入之後、您可以在SSH橫幅中確認新的作業系統版本、表示升級成功。

8. 在管理節點上、執行 `redeploy-mnode` 指令碼以保留先前的管理服務組態設定：



指令碼會保留先前的管理服務組態、包括Active IQ 來自於資料收集器服務、控制器 (vCenters) 或Proxy的組態、視您的設定而定。

```
sudo /sf/packages/mnode/redeploy-mnode -mu <mnode user>
```



如果您先前已停用管理節點上的 SSH 功能、則需要"再次停用SSH"在復原的管理節點上執行。預設會在管理節點上啟用提供的 SSH 功能"[NetApp支援遠端支援通道 \(RST\) 工作階段存取](#)"。

## 使用管理節點REST API重新設定驗證

如果您已依序升級 (1) 管理服務和 (2) 元素儲存設備、則可以保留現有的管理節點。如果您已依照不同的升級順序執行、請參閱就地管理節點升級程序。

## 開始之前

- 您已將管理服務更新為2.20.69版或更新版本。
- 您的儲存叢集正在執行Element 123或更新版本。
- 您已依序更新管理服務、然後升級您的Element儲存設備。除非您依照所述順序完成升級、否則無法使用此程序重新設定驗證。

## 步驟

1. 在管理節點上開啟管理節點REST API UI：

```
https://<ManagementNodeIP>/mnode
```

2. 選擇\*授權\*並完成下列項目：
  - a. 輸入叢集使用者名稱和密碼。
  - b. 輸入用戶端 ID、就像尚未填入值一樣 `mnode-client`。
  - c. 選取\*授權\*以開始工作階段。
3. 從REST API UI中、選取\* POST /services / reconfigure驗證\*。
4. 選擇\*試用\*。
5. 對於 `load_images_` 參數，請選擇 `true`。
6. 選擇\*執行\*。

回應本文表示重新設定成功。

如需詳細資訊、請參閱

- ["零件與元件軟體文件SolidFire"](#)
- ["vCenter Server的VMware vCenter外掛程式NetApp Element"](#)

## 升級vCenter Server的Element外掛程式

針對已註冊NetApp Element 的VMware vCenter Server適用的VMware vSphere環境、您可以在第一次更新包含外掛程式服務的管理服務套件之後、更新外掛程式登錄。

您可以使用登錄公用程式、在vCenter Server Virtual Appliance (vCSA) 或Windows上更新外掛程式登錄。您必須在需要使用外掛程式的每個vCenter Server上變更vCenter外掛程式的登錄。



管理服務 2.22.7 包含 vCenter Server 5.0 的 Element 外掛程式、其中包含遠端外掛程式。如果您使用 Element 外掛程式、則應升級至管理服務 2.2.7 或更新版本、以符合 VMware 指令、該指令會移除對本機外掛程式的支援。 ["深入瞭解"](#)。

### Element vCenter外掛程式5.0或更新版本

此升級程序涵蓋下列升級案例：

- 您正在升級至 Element Plug-in for vCenter Server 5.4 、 5.3 、 5.2 、 5.1 或 5.0 。
- 您正在升級至8.0或7.0 HTML5 vSphere Web Client 。



適用於 vCenter 5.0 或更新版本的 Element 外掛程式與 vCenter Server 6.7 和 6.5 不相容。



當您從 Element Plug-in for vCenter Server 4.x 升級至 5.x 時、已設定外掛程式的叢集會遺失、因為無法將資料從 vCenter 執行個體複製到遠端外掛程式。您必須將叢集重新新增到遠端外掛程式。這是從本機外掛程式升級到遠端外掛程式時的一次性活動。

### Element vCenter外掛程式4.10或更早版本

此升級程序涵蓋下列升級案例：

- 您正在升級至Element Plug-in for vCenter Server 4.10 、 4.9 、 4.8 、 4.7 、 4.6 、 4.5或4.4 。
- 您正在升級至7.0 、 6.7或6.5 HTML5 vSphere Web Client 。

- 外掛程式與VMware vCenter Server 8.0 for Element Plug-in for VMware vCenter Server 4.x不相容
- 外掛程式與VMware vCenter Server 6.5 for Element Plug-in for VMware vCenter Server 4.6 、 4.7和4.8不相容。

- 您正在升級至6.7 Flash vSphere Web Client 。



外掛程式相容於vSphere Web Client 6.7 U2 for Flash 、 6.7 U3 (Flash和HTML5) 及7.0 U1。外掛程式與版本6.7 U2 build 130074221的HTML5 vSphere Web Client不相容、以及在更新2a (建置13643870) 之前發佈的其他6.7 U2組建。如需支援 vSphere 版本的詳細資訊，請參閱的版本 "[您的外掛程式版本](#)" 資訊。

### 您需要的產品

- 管理權限：您有vCenter管理員角色權限可安裝外掛程式。
- \* vSphere升級\*：您在升級NetApp Element 適用於vCenter Server的VMware vCenter外掛程式之前、已執行任何必要的vCenter升級。此程序假設vCenter升級已完成。
- \* vCenter Server\*：您的vCenter外掛程式4.x或5.x版已在vCenter Server中註冊。從登錄公用程式中('https://<ManagementNodeIP>:9443' 選取 \* 登錄狀態 \* 、填寫必要欄位、然後選取 \* 檢查狀態 \* 、確認vCenter 外掛程式已登錄、以及目前安裝的版本號碼。
- \* 管理服務更新 \*：您已將更新 "[管理服務套裝組合](#)"至最新版本。vCenter外掛程式的更新會使用管理服務更新進行發佈、這些更新會在NetApp SolidFire 的主要產品版本之外發佈、以供NetApp整合式All Flash儲存設備使用。
- 管理節點升級：

### Element vCenter外掛程式5.0或更新版本

您正在執行的管理節點已"升級"移至 12.3.x 版或更新版本。

### Element vCenter外掛程式4.10或更早版本

對於 Element vCenter 外掛程式 4.4 至 4.10、您執行的管理節點已"升級"達 11.3 版或更新版本。vCenter Plug-in 4.4 或更新版本需要 11.3 版或更新版本的管理節點、其模組化架構可提供個別服務。您的管理節點必須以設定的IP位址或DHCP位址來開啟電源。

#### • 元素儲存設備升級：

- 從Element vCenter外掛程式5.0開始、您的叢集執行NetApp Element 的是VMware軟體12.3.x或更新版本。
- 對於Element vCenter外掛程式4.10或更早版本、您的叢集執行NetApp Element 的是VMware軟體11.3或更新版本。

- \* vSphere Web Client\*：您在開始任何外掛程式升級之前、已登出vSphere Web Client。如果您未登出、Web用戶端將無法辨識在此程序中對外掛程式所做的更新。

#### 步驟

1. 在瀏覽器中輸入管理節點的 IP 位址、包括用於登錄的 TCP 連接埠：  
`https://<ManagementNodeIP>:9443`登錄公用程式 UI 會開啟至外掛程式的 \* 管理 SSQoIOC 服務認證 \* 頁面。

NetApp Element Plug-in for vCenter Server Management Node

QoSSIIOC Service Management vCenter Plug-in Registration

QoSSIIOC Management

Manage Credentials

Restart QoSSIIOC Service

Manage QoSSIIOC Service Credentials

Old Password  Current password

Current password is required

New Password  New password

Must contain at least 8 characters with at least one lower-case and upper-case alphabet, a number and a special character like #!@&^()~!@#

Confirm Password  Confirm New Password

New and confirm passwords must match

SUBMIT CHANGES

Contact NetApp Support at <http://mysupport.netapp.com>

2. 選取\* vCenter外掛程式登錄\*。

## Element vCenter外掛程式5.0或更新版本

vCenter 外掛程式登錄頁面隨即出現：

The screenshot shows the registration interface for the NetApp Element Plug-in for vCenter Server Management Node. The page has a dark blue header with the NetApp logo and the title "Element Plug-in for vCenter Server Management Node". Below the header, there are navigation links for "GoSSIOC Service Management" and "vCenter Plug-in Registration".

The main content area is divided into two sections. On the left, under "Manage vCenter Plug-in", there is a list of actions: "Register Plug-in" (highlighted), "Update Plug-in", "Unregister Plug-in", and "Registration Status".

The right section is titled "vCenter Plug-in - Registration" and contains the following instructions and form fields:

- Register version 5.0.0 of the NetApp Element Plug-in for vCenter Server with your vCenter server. The Plug-in will not be deployed until a fresh vCenter login after registration.
- vCenter Address**:  Enter the IPv4, IPv6 or DNS name of the vCenter server to register plug-in on.
- vCenter User Name**:  Ensure this user is a vCenter user that has administrative privileges for registration.
- vCenter Password**:  The password for the vCenter user name entered.
- Customize URL**: Select to customize the Zip file URL.
- Plug-in Zip URL**:  URL of XML initialization file.

A "REGISTER" button is located at the bottom of the registration form.

At the bottom of the page, there is a footer that says "Contact NetApp Support at <http://mysupport.netapp.com>".

## Element vCenter外掛程式4.10或更早版本

vCenter 外掛程式登錄頁面隨即出現：

Manage vCenter Plug-in

- Register Plug-in
- Update Plug-in
- Unregister Plug-in
- Registration Status

### vCenter Plug-in - Registration

Register version   of the NetApp Element Plug-in for vCenter Server with your vCenter server. The Plug-in will not be deployed until a fresh vCenter login after registration.

**vCenter Address**   
Enter the IPV4, IPV6 or DNS name of the vCenter server to register plug-in on.

**vCenter User Name**   
Ensure this user is a vCenter user that has administrative privileges for registration.

**vCenter Password**   
The password for the vCenter user name entered.

Customize URL  
Select to customize the Zip file URL.

**Plug-in Zip URL**   
URL of XML initialization file.

**REGISTER**

Contact NetApp Support at <http://mysupport.netapp.com>

3. 在\*管理vCenter外掛程式\*中、選取\*更新外掛程式\*。

4. 確認或更新下列資訊：

- 您要登錄外掛程式之vCenter服務的IPV4位址或FQDN。
- vCenter管理員使用者名稱。



您輸入的使用者名稱和密碼認證必須是具有vCenter Administrator角色權限的使用者。

- vCenter管理員密碼。
- (適用於內部伺服器/黑點) 視您的Element Plug-in for vCenter版本而定、外掛程式Json檔案或外掛程式ZIP的自訂URL：

#### Element vCenter外掛程式5.0或更新版本

外掛程式 JSON 檔案的自訂 URL 。



如果您使用HTTP或HTTPS伺服器（黑網站）或修改Json檔案名稱或網路設定、您可以選取\*自訂URL\*來自訂URL。如需自訂URL的其他組態步驟、請參閱Element Plug-In for vCenter Server文件、瞭解如何修改內部（暗站）HTTP伺服器的vCenter內容。

#### Element vCenter外掛程式4.10或更早版本

外掛程式 ZIP 的自訂 URL 。



如果您使用HTTP或HTTPS伺服器（黑網站）或修改了郵遞區號檔案名稱或網路設定、您可以選取\*自訂URL\*來自訂URL。如需自訂URL的其他組態步驟、請參閱Element Plug-In for vCenter Server文件、瞭解如何修改內部（暗站）HTTP伺服器的vCenter內容。

#### 5. 選擇\*更新\*。

註冊成功時、註冊公用程式UI會出現橫幅。

#### 6. 以vCenter管理員身分登入vSphere Web Client。如果您已登入vSphere Web Client、則必須先登出、等待兩到三分鐘、然後再次登入。



此動作會建立新的資料庫、並在vSphere Web Client中完成安裝。

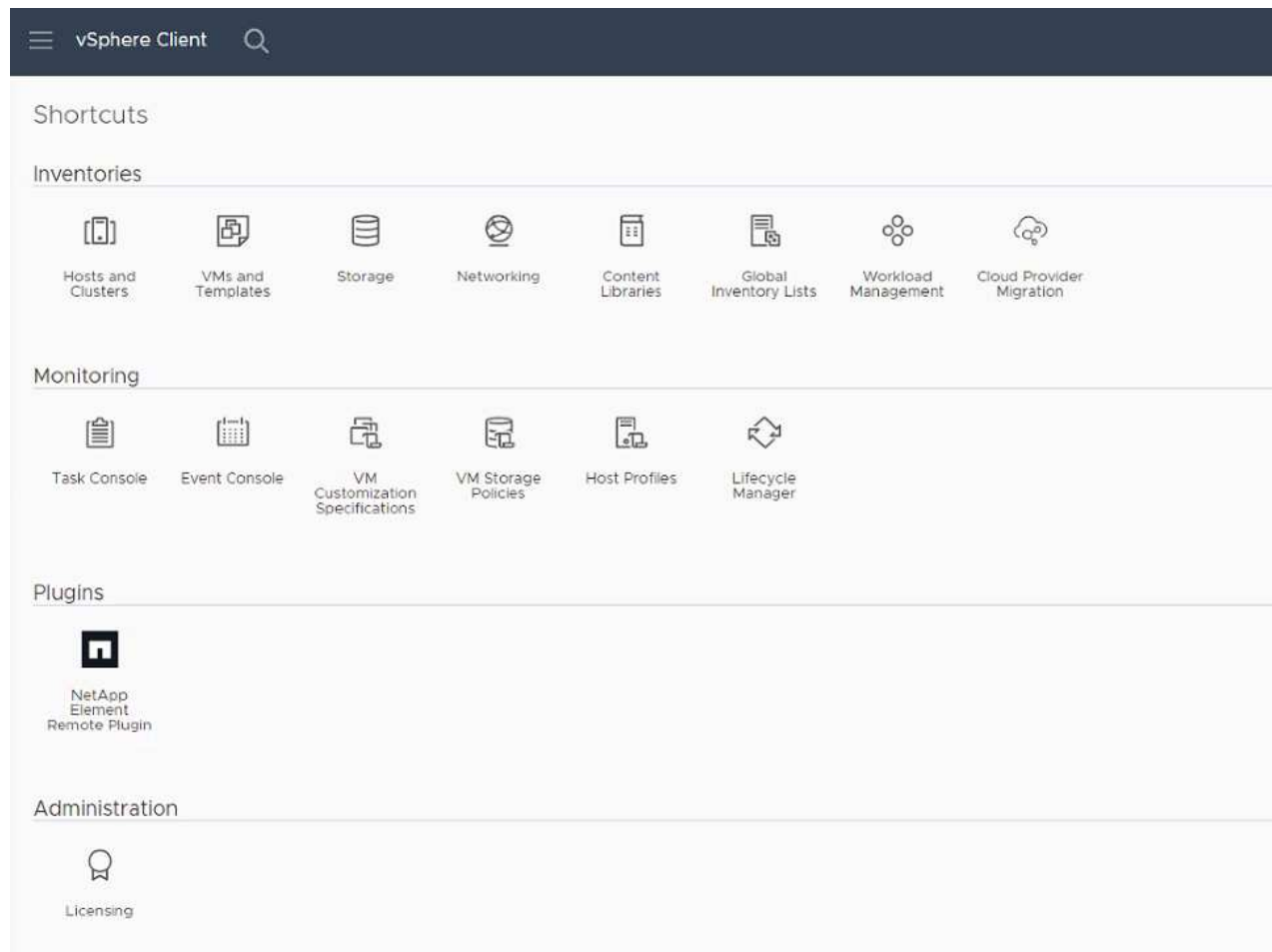
#### 7. 在 vSphere Web Client 中、在工作監控器中尋找下列已完成的工作、以確保安裝已完成：Download plug-in`和 `Deploy plug-in`。

#### 8. 確認外掛程式擴充點顯示在vSphere Web Client的\*捷徑\*索引標籤和側邊面板中。



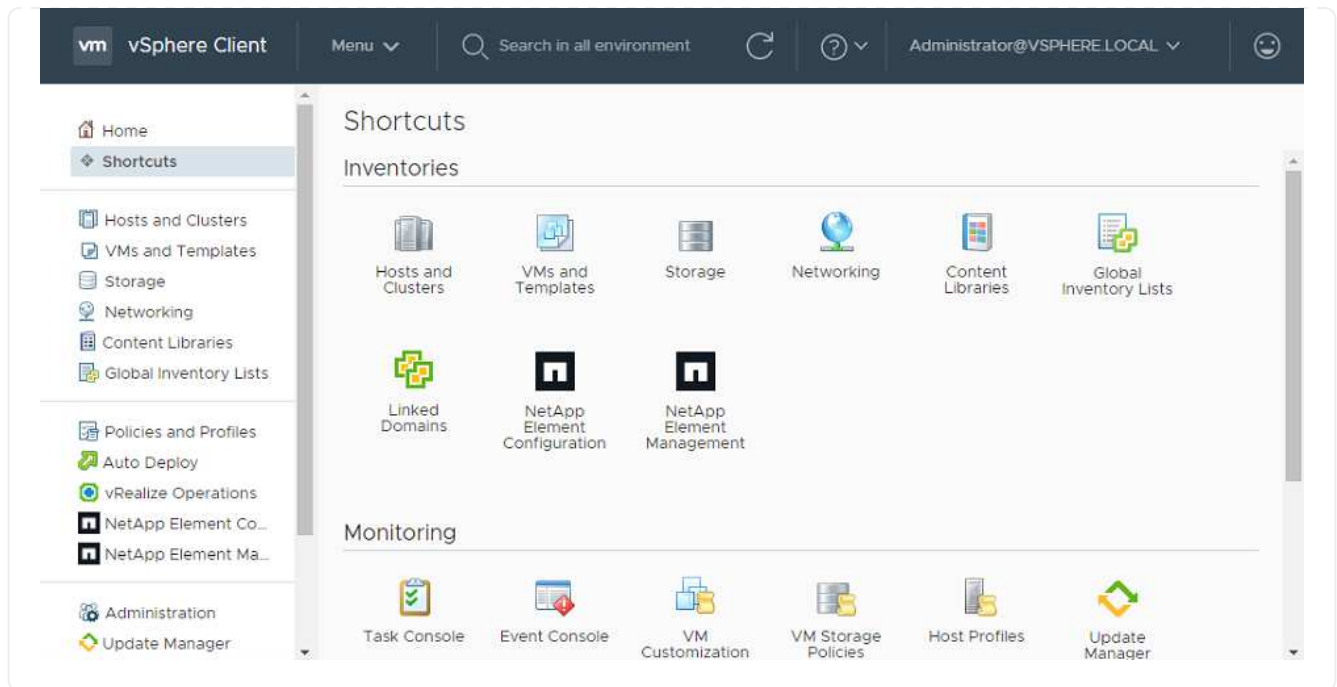
## Element vCenter外掛程式5.0或更新版本

NetApp Element 遠端外掛程式擴充點隨即出現：



## Element vCenter外掛程式4.10或更早版本

NetApp Element 組態與管理擴充點隨即出現：



如果看不到 vCenter 外掛程式圖示、請參閱["vCenter Server的Element外掛程式"](#)外掛程式疑難排解的相關文件。



使用 VMware vCenter Server 6.7U1 升級至 NetApp Element Plug-in for vCenter Server 4.8 或更新版本後、如果未列出儲存叢集、或 NetApp Element 組態的 \* 叢集 \* 和 \* QoSSIOC 設定 \* 區段中出現伺服器錯誤、請參閱["vCenter Server的Element外掛程式"](#)疑難排解這些錯誤的文件。

9. 確認 NetApp Element 外掛程式\*的「組態\*」擴充點\*「關於\*」索引標籤中的版本變更。

您應該會看到下列版本詳細資料或較新版本的詳細資料：

```
NetApp Element Plug-in Version: 5.4
NetApp Element Plug-in Build Number: 1
```



vCenter外掛程式包含線上說明內容。若要確保您的「說明」包含最新內容、請在升級外掛程式之後清除瀏覽器快取。

如需詳細資訊、請參閱

- ["零件與元件軟體文件SolidFire"](#)
- ["vCenter Server的VMware vCenter外掛程式NetApp Element"](#)

# 使用SolidFire vCenter Server的Element外掛程式、升級NetApp支援的vSphere元件、以利NetApp支援儲存系統

升級SolidFire VMware vSphere元件以進行VMware vCenter Server元件儲存安裝時、您還需要採取一些其他步驟、以利搭配Element Plug-in for vCenter Server的系統。

## 步驟

1. 對於 vCSA 升級、"清楚明瞭"插件中的 QoSSIOC 設定（ \* NetApp Element 組態 > QoSSIOC 設定 \* ）。程序完成後、會顯示「 \*QoSSIOC 狀態 \* 」欄位 Not Configured。
2. 對於 vCSA 和 Windows 升級、"取消登錄"使用登錄公用程式與 vCenter Server 相關聯的外掛程式。
3. "升級vSphere、包括vCenter Server、ESXi、VM及其他VMware元件"。



您應該升級NetApp Element 至適用於vCenter Server 5.0或更新版本的VMware vCenter 7.0 外掛程式、讓您能夠使用VMware vCenter 7.0 Update 3部署外掛程式、而無需套用因應措施。

使用適用於vCenter Server 4.x的Element外掛程式、當您升級至VMware vCenter Server 7.0 Update 3時、外掛程式無法部署。要使用 Spring Framework 4 解決此問題，請參閱 "[這篇知識庫文章](#)"。

4. "註冊"使用 vCenter 再次使用 Element Plug-in for vCenter Server。
5. "新增叢集"使用外掛程式。
6. "設定QoSSIOC設定"使用外掛程式。
7. "啟用QoSSIOC"適用於由外掛程式控制的所有資料存放區。

如需詳細資訊、請參閱

- "[零件與元件軟體文件SolidFire](#)"
- "[vCenter Server的VMware vCenter外掛程式NetApp Element](#)"

# 早期版本的功能性的不一樣、可提供更多的功能**SolidFire NetApp Element**

先前版本的文件可在NetApp 支援網站 下列網頁取得：

- ["Element 12.5 文件"](#)
- ["Element 12.3.x文件"](#)
- ["Element 12.2.1文件"](#)
- ["元素 12.2 文件"](#)
- ["Element 12.0.1文件"](#)
- ["Element 12.0 文件"](#)
- ["Element 11.8.2文件"](#)
- ["Element 11.8.1文件"](#)
- ["Element 11.8 文件"](#)
- ["Element 11.7 文件"](#)
- ["Element 11.5.1文件"](#)
- ["Element 11.5 文件"](#)
- ["Element 11.3P1文件"](#)
- ["Element 11.3.2文件"](#)
- ["Element 11.1文件與舊版"](#)

## 以取得更多資訊

- ["零件與元件軟體文件SolidFire"](#)
- ["vCenter Server的VMware vCenter外掛程式NetApp Element"](#)

# 法律聲明

法律聲明提供版權聲明、商標、專利等存取權限。

## 版權

["https://www.netapp.com/company/legal/copyright/"](https://www.netapp.com/company/legal/copyright/)

## 商標

NetApp、NetApp 標誌及 NetApp 商標頁面上列出的標章均為 NetApp、Inc. 的商標。其他公司與產品名稱可能為其各自所有者的商標。

["https://www.netapp.com/company/legal/trademarks/"](https://www.netapp.com/company/legal/trademarks/)

## 專利

如需最新的 NetApp 擁有專利清單、請參閱：

<https://www.netapp.com/pdf.html?item=/media/11887-patentspage.pdf>

## 隱私權政策

["https://www.netapp.com/company/legal/privacy-policy/"](https://www.netapp.com/company/legal/privacy-policy/)

## 開放原始碼

通知檔案提供有關 NetApp 軟體所使用之協力廠商版權與授權的資訊。

- ["Element軟體注意事項12.7"](#)
- ["Ember OS 12.7注意事項"](#)
- ["管理節點12.7注意事項"](#)
- ["Element軟體注意事項12.5"](#)
- ["管理節點12.5注意事項"](#)
- ["管理服務 2.26.30 注意事項 \(適用於 VMware vCenter Server 5.4.1 的 NetApp Element 外掛程式\)"](#)
- ["管理服務 2.25.42 注意事項 \(適用於 VMware vCenter Server 5.3.9 的 NetApp Element 外掛程式\)"](#)
- ["管理服務 2.24.40 注意事項 \(適用於 VMware vCenter Server 5.2.12 的 NetApp Element 外掛程式\)"](#)
- ["管理服務 2.23.64 注意事項 \(適用於 VMware vCenter Server 5.1.12 的 NetApp Element 外掛程式\)"](#)
- ["管理服務 2.22.7 注意事項 \(適用於 VMware vCenter Server 5.0.37 的 NetApp Element 外掛程式\)"](#)
- ["管理服務 2.21.61 注意事項 \(適用於 VMware vCenter Server 4.10.12 的 NetApp Element 外掛程式\)"](#)
- ["管理服務2.20.69注意事項 \(NetApp Element 適用於vCenter Server 4.9.14的VMware外掛程式\)"](#)

- "管理服務2.19.48注意事項 (NetApp Element 適用於vCenter Server 4.8.34的VMware外掛程式) "
- "管理服務2.18.91注意事項 (NetApp Element 適用於vCenter Server 4.7.10的VMware外掛程式) "
- "管理服務2.17.56注意事項 (NetApp Element 適用於vCenter Server 4.6.32的VMware外掛程式) "
- "管理服務2.17.52注意事項 (NetApp Element 適用於vCenter Server 4.6.29的VMware外掛程式) "
- "管理服務2.16注意事項NetApp Element (適用於vCenter Server 4.6.29的VMware外掛程式) "
- "管理服務2.14注意事項NetApp Element (適用於vCenter Server 4.5.42的VMware外掛程式) "
- "管理服務2.13注意事項NetApp Element (適用於vCenter Server 4.5.42的VMware外掛程式) "
- "儲存韌體套件 2.182.0 注意事項"
- "儲存韌體套件 2.175.0 注意事項"
- "儲存韌體套件 2.164.0 注意事項"
- "儲存韌體產品組合2.150注意事項"
- "儲存韌體產品組合2.146注意事項"
- "儲存韌體套件 2.99.2 注意事項"
- "儲存韌體產品組合2.76注意事項"
- "儲存韌體產品組合2.27注意事項"

## 版權資訊

Copyright © 2025 NetApp, Inc. 版權所有。台灣印製。非經版權所有人事先書面同意，不得將本受版權保護文件的任何部分以任何形式或任何方法（圖形、電子或機械）重製，包括影印、錄影、錄音或儲存至電子檢索系統中。

由 NetApp 版權資料衍伸之軟體必須遵守下列授權和免責聲明：

此軟體以 NETAPP「原樣」提供，不含任何明示或暗示的擔保，包括但不限於有關適售性或特定目的適用性之擔保，特此聲明。於任何情況下，就任何已造成或基於任何理論上責任之直接性、間接性、附隨性、特殊性、懲罰性或衍生性損害（包括但不限於替代商品或服務之採購；使用、資料或利潤上的損失；或企業營運中斷），無論是在使用此軟體時以任何方式所產生的契約、嚴格責任或侵權行為（包括疏忽或其他）等方面，NetApp 概不負責，即使已被告知有前述損害存在之可能性亦然。

NetApp 保留隨時變更本文所述之任何產品的權利，恕不另行通知。NetApp 不承擔因使用本文所述之產品而產生的責任或義務，除非明確經過 NetApp 書面同意。使用或購買此產品並不會在依據任何專利權、商標權或任何其他 NetApp 智慧財產權的情況下轉讓授權。

本手冊所述之產品受到一項（含）以上的美國專利、國外專利或申請中專利所保障。

有限權利說明：政府機關的使用、複製或公開揭露須受 DFARS 252.227-7013（2014 年 2 月）和 FAR 52.227-19（2007 年 12 月）中的「技術資料權利 - 非商業項目」條款 (b)(3) 小段所述之限制。

此處所含屬於商業產品和 / 或商業服務（如 FAR 2.101 所定義）的資料均為 NetApp, Inc. 所有。根據本協議提供的所有 NetApp 技術資料和電腦軟體皆屬於商業性質，並且完全由私人出資開發。美國政府對於該資料具有非專屬、非轉讓、非轉授權、全球性、有限且不可撤銷的使用權限，僅限於美國政府為傳輸此資料所訂合約所允許之範圍，並基於履行該合約之目的方可使用。除非本文另有規定，否則未經 NetApp Inc. 事前書面許可，不得逕行使用、揭露、重製、修改、履行或展示該資料。美國政府授予國防部之許可權利，僅適用於 DFARS 條款 252.227-7015(b)（2014 年 2 月）所述權利。

## 商標資訊

NETAPP、NETAPP 標誌及 <http://www.netapp.com/TM> 所列之標章均為 NetApp, Inc. 的商標。文中所涉及的所有其他公司或產品名稱，均為其各自所有者的商標，不得侵犯。