



網路組態 HCI

NetApp
October 11, 2024

目錄

網路組態	1
網路組態	1
網路組態	2
網路組態	4
網路組態	6

網路組態

網路組態

可利用多種不同的網路纜線和VLAN組態。NetApp HCI規劃網路組態以確保成功部署是非常重要的。

必要的網路區段

至少需要三個網路區段：管理、儲存和虛擬化流量（包括虛擬機器和VMware VMotion流量）NetApp HCI。您也可以分隔虛擬機器和VMotion流量。這些網路區段通常以邏輯分隔的VLAN形式存在NetApp HCI於整個支援網路基礎架構中。

運算和儲存節點如何連線至這些網路、取決於您如何設計網路和連接節點。本指南中的網路範例圖示假設下列網路：

網路名稱	VLAN ID
管理	100
儲存設備	105
vMotion	107
虛擬機器	200、201

若要在NetApp HCI NetApp部署引擎中自動探索及設定您的支援節點、您必須在節點上用於SFP+/ SFP28介面的所有交換器連接埠上、將網路區段設為無標記或原生VLAN。這將在所有節點之間提供第2層通訊、以供探索和部署。如果沒有原生VLAN、您必須手動設定所有節點的SFP+/ SFP28介面、並將VLAN和IPv4位址設定為可搜尋。在本文件的網路組態範例中、管理網路（VLAN ID 100）用於此用途。

NetApp部署引擎可讓您在初始部署期間快速設定運算和儲存節點的網路。您可以將某些內建管理元件（例如vCenter和管理節點）放在自己的網路區段上。這些網路區段需要路由、才能讓vCenter和管理節點與儲存設備和運算管理網路進行通訊。在大多數部署中、這些元件使用相同的管理網路（本例中為VLAN ID 100）。



您可以使用vCenter設定虛擬機器網路。在進行物件部署時、預設的虛擬機器網路（連接埠群組「VM_Network」）NetApp HCI會設定為無VLAN ID。如果您打算使用多個標記的虛擬機器網路（前例中為VLAN ID 200和201）、請務必將它們納入初始網路規劃。

網路組態和纜線選項

H410C運算節點可使用雙纜線網路組態、簡化纜線佈線。此組態使用兩個SFP+/ SFP28介面、外加一個選用（但建議）RJ45介面來進行IPMI通訊。這些節點也可以使用六線組態搭配兩個RJ45和四個SFP28/SFP+介面。

H410S和H610S儲存節點支援使用四個網路連接埠（連接埠A到D）的網路拓撲。

運算節點支援三種網路拓撲、視硬體平台而定：

組態選項	H410C節點的佈線	H610C節點的佈線	H615C節點的佈線
選項A	使用連接埠D和E的兩條纜線	使用連接埠C和D的兩條纜線	使用連接埠A和B的兩條纜線
備選案文B	使用連接埠A至F的六條纜線	無法使用	無法使用
選項C	與選項B類似、但在交換器上有用於管理、儲存和VMotion網路的原生VLAN（或「存取連接埠」）		

沒有正確連接纜線數量的節點無法參與部署。例如、如果運算節點只連接D和E連接埠、則無法在六纜線組態中部署。



您可以在NetApp HCI 部署後調整此解決方案的功能、以滿足基礎架構需求。不過、當您擴充NetApp HCI 支援資源時、請記住、新節點的纜線組態必須與現有的運算和儲存節點相同。

如果NetApp部署引擎因網路不支援巨型框架而失敗、您可以執行下列其中一項因應措施：



- 使用靜態IP位址、並在Bond10G網路上手動設定9000位元組的最大傳輸單位（MTU）。
- 設定動態主機組態傳輸協定、在Bond10G網路上通告9000位元組的介面MTU。

網路組態選項

- ["網路組態選項A"](#)
- ["網路組態選項B"](#)
- ["網路組態選項C"](#)

如需詳細資訊、請參閱

- ["「資源」頁面NetApp HCI"](#)
- ["vCenter Server的VMware vCenter外掛程式NetApp Element"](#)

網路組態

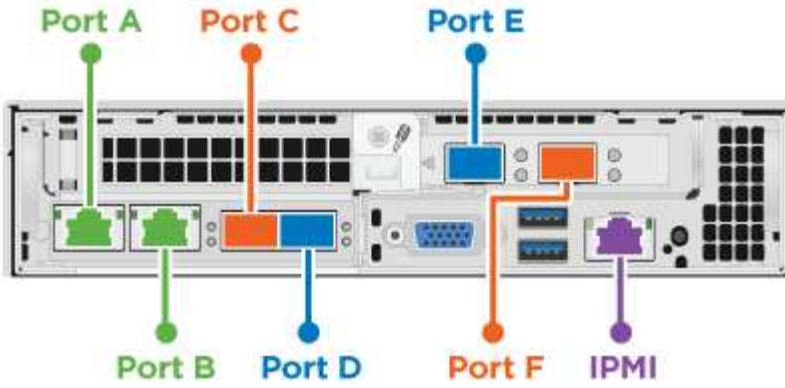
可利用多種不同的網路纜線和VLAN組態。NetApp HCI第一個組態選項A會針對每個運算節點使用兩條網路纜線。

組態選項A：兩條運算節點纜線

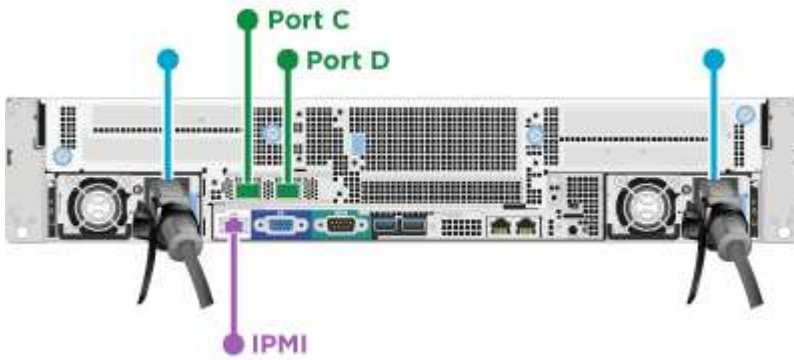
NetApp H410C、H610C和H615C運算節點支援使用兩條網路纜線連線至所有NetApp HCI 的支援網路。此組態需要儲存設備、VMotion和任何虛擬機器網路使用VLAN標記。所有運算和儲存節點都必須使用相同的VLAN ID配置。此組態使用需要VMware vSphere Enterprise Plus授權的vSphere分散式交換器。

本文檔使用字母來表示H系列節點背面板上的網路連接埠。NetApp HCI

以下是H410C儲存節點上的網路連接埠和位置：



以下是H610C運算節點上的網路連接埠和位置：



以下是H615C運算節點上的網路連接埠和位置：



此組態會在每個節點上使用下列網路連接埠：

節點	使用的網路連接埠
H410C	D和E
H610C	C和D
H615C	A和B

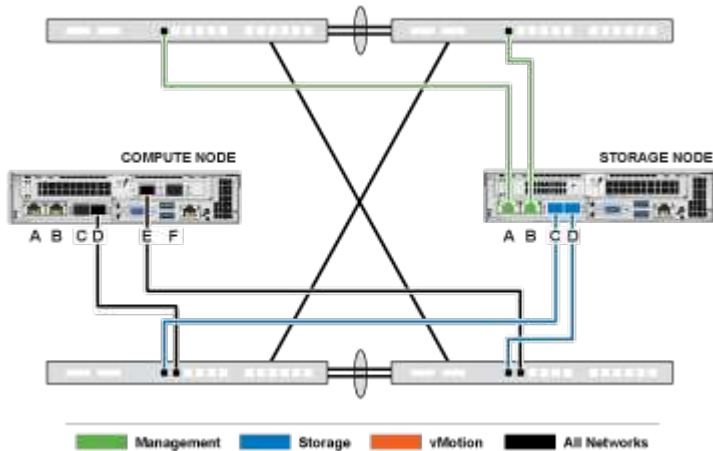
VLAN 組態

最佳實務做法是在節點所使用的所有交換器連接埠上設定所需的網路區段。例如：

網路名稱	VLAN ID	交換器連接埠組態
管理	100	原生

網路名稱	VLAN ID	交換器連接埠組態
儲存設備	105	已標記
vMotion	107	已標記
虛擬機器	200、201	已標記

下圖顯示兩條纜線H410C運算節點和四條纜線H410S儲存節點的建議纜線組態。本範例中的所有交換器連接埠都共用相同的組態。



交換器命令範例

您可以使用下列命令範例來設定NetApp HCI 所有用於節點的交換器連接埠。這些命令是以Cisco組態為基礎、但可能只需要做些小變更、就能套用到Mellanox交換器。如需實作此組態所需的特定命令、請參閱交換器文件。將介面名稱、說明和VLAN取代為您環境的值。

```
interface {interface name, such as EthernetX/Y or GigabitEthernetX/Y/Z}
description {desired description, such as NetApp-HCI-NodeX-PortY}
mtu 9216
switchport mode trunk
switchport trunk native vlan 100
switchport trunk allowed vlan 105,107,200,201
spanning-tree port type edge trunk
```



有些交換器可能需要在允許的VLAN清單中納入原生VLAN。請參閱特定交換器機型與軟體版本的說明文件。

如需詳細資訊、請參閱

- "[資源](#) 頁面NetApp HCI"
- "[vCenter Server的VMware vCenter外掛程式NetApp Element](#)"

網路組態

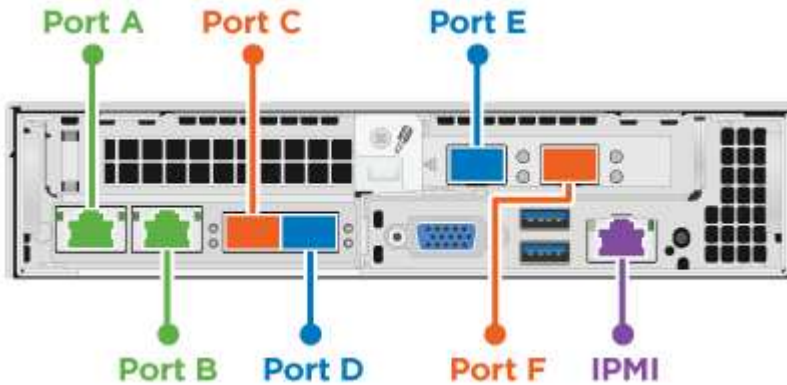
可利用多種不同的網路纜線和VLAN組態。NetApp HCI第一個組態（選項B）會為每個運算節點使用六條網路纜線。

組態選項B：六條運算節點纜線

作為次要網路組態選項、H410C運算節點支援使用六條網路纜線來連線至所有NetApp HCI 的支援網路。此組態需要儲存設備、VMotion和任何虛擬機器網路使用VLAN標記。您可以將此組態搭配vSphere Standard交換器或vSphere分散式交換器（需要VMware vSphere Enterprise Plus授權）使用。

本文檔使用字母來表示H系列節點背面板上的網路連接埠。NetApp HCI

以下是H410C運算節點上的網路連接埠和位置：

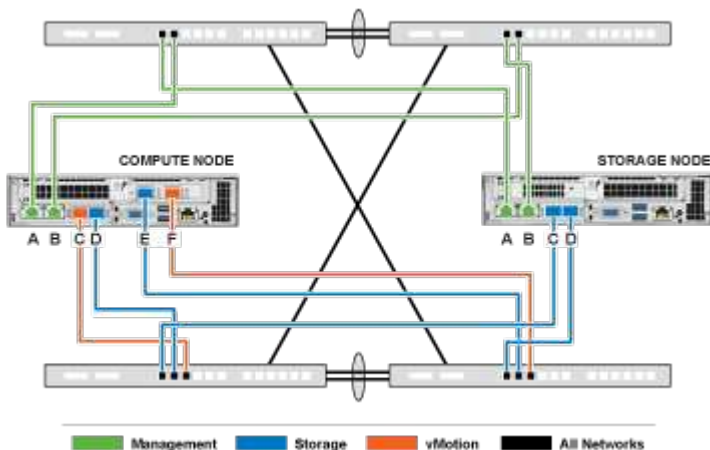


VLAN 組態

當您使用六條纜線和四條纜線來部署運算節點時、最佳實務做法是在節點所使用的所有交換器連接埠上設定所需的網路區段。例如：

網路名稱	VLAN ID	交換器連接埠組態
管理	100	原生
儲存設備	105	已標記
vMotion	107	已標記
虛擬機器	200、201	已標記

下圖顯示六線運算節點和四線儲存節點的建議佈線組態。本範例中的所有交換器連接埠都共用相同的組態。



交換器命令範例

您可以使用下列命令範例來設定NetApp HCI 所有用於節點的交換器連接埠。這些命令是以Cisco組態為基礎、但可能只需要做些小變更、就能套用到Mellanox交換器。如需實作此組態所需的特定命令、請參閱交換器文件。將介面名稱、說明和VLAN取代為您環境的值。

```
interface {interface name, such as EthernetX/Y or GigabitEthernetX/Y/Z}
description {desired description, such as NetApp-HCI-NodeX-PortY}
mtu 9216
switchport mode trunk
switchport trunk native vlan 100
switchport trunk allowed vlan 105,107,200,201
spanning-tree port type edge trunk
```



有些交換器可能需要在允許的VLAN清單中納入原生VLAN。請參閱特定交換器機型與軟體版本的說明文件。

如需詳細資訊、請參閱

- "[「資源」 頁面NetApp HCI](#)"
- "[vCenter Server的VMware vCenter外掛程式NetApp Element](#)"

網路組態

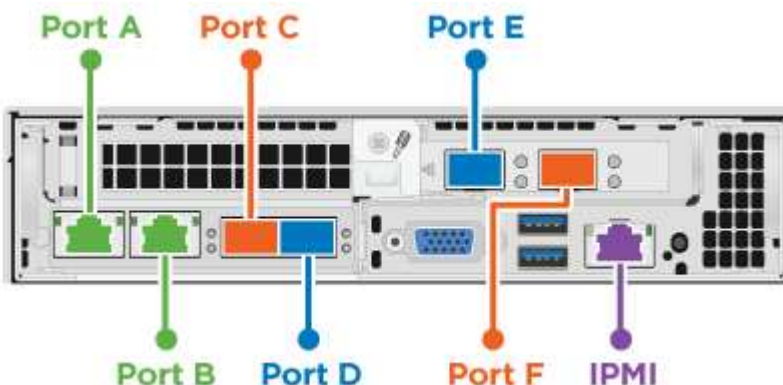
可利用多種不同的網路纜線和VLAN組態。NetApp HCI第三種組態（選項C）會使用六條網路纜線來連接具有原生VLAN的每個運算節點。

組態選項C：使用原生VLAN的運算節點有六條纜線

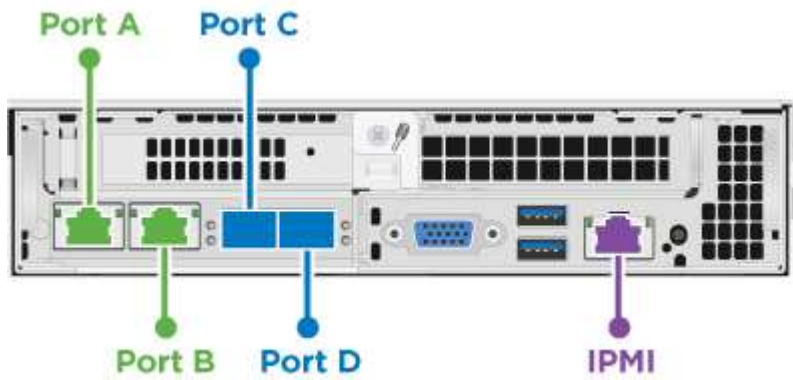
您可以部署NetApp HCI 不含標記VLAN的功能來處理儲存和虛擬化流量、而是仰賴交換器組態來分隔網路區段。您可以將此組態搭配vSphere Standard交換器或vSphere分散式交換器（需要VMware vSphere Enterprise Plus授權）使用。

本文檔使用字母來表示H系列節點背面板上的網路連接埠。NetApp HCI

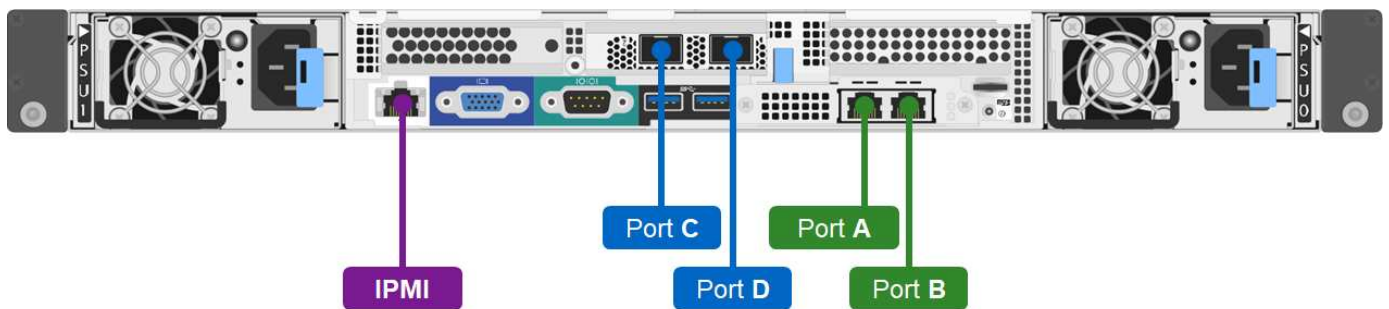
以下是H410C儲存節點上的網路連接埠和位置：



以下是H410S儲存節點上的網路連接埠和位置：



以下是H610S儲存節點上的網路連接埠和位置：



H410C、H410S和H610S節點的VLAN組態

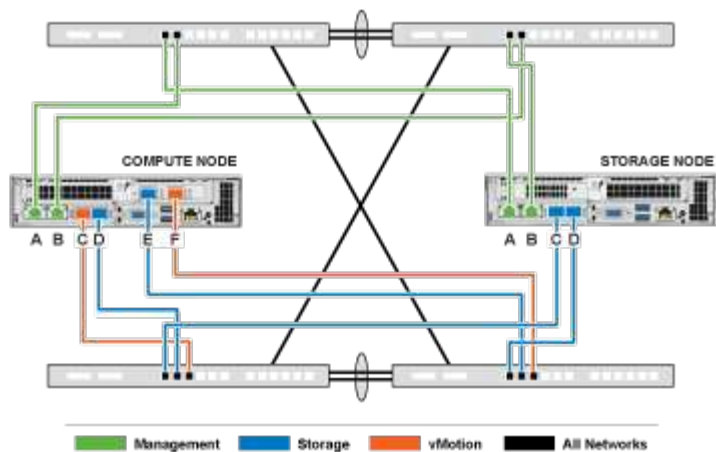
此拓撲選項在H410C、H410S和H610S節點上使用下列VLAN組態：

使用的節點連接埠	網路名稱	VLAN ID	連接的交換器連接埠組態
運算和儲存節點上的連接埠A和B	管理	100	原生
運算節點上的連接埠D和E	儲存設備	105	原生
儲存節點上的連接埠C和D	儲存設備	105	原生
運算節點上的連接埠C和F	vMotion	107	原生
運算節點上的連接埠C和F	虛擬機器	200、201	已標記



部署此組態時、請務必小心設定交換器連接埠。此網路拓撲中的組態錯誤可能會導致部署問題難以診斷。

下圖顯示此拓撲選項的網路組態概觀。在範例中、個別的交換器連接埠會設定適當的網路區段作為原生網路。



交換器命令範例

您可以使用下列交換器命令範例來設定NetApp HCI 用於節點的交換器連接埠。這些命令是以Cisco組態為基礎、但可能只需要對Mellanox交換器進行最少的變更。如需實作此組態所需的特定命令、請參閱交換器文件。

您可以使用下列命令範例來設定用於管理網路的交換器連接埠。將介面名稱、說明和VLAN取代為組態的值。

```
switchport access vlan 100
spanning-tree port type edge
```

您可以使用下列命令範例來設定用於儲存網路的交換器連接埠。將介面名稱、說明和VLAN取代為組態的值。

```
mtu 9216
switchport access vlan 105
spanning-tree port type edge
```

您可以使用下列命令範例來設定用於VMotion和虛擬機器網路的交換器連接埠。將介面名稱、說明和VLAN取代為組態的值。

```
interface {interface name, such as EthernetX/Y or GigabitEthernetX/Y/Z}
description {desired description, such as NetApp-HCI-NodeX-PortC|F}
mtu 9216
switchport mode trunk
switchport trunk native vlan 107
switchport trunk allowed vlan 200,201
spanning-tree port type edge trunk
```



有些交換器可能需要在允許的VLAN清單中納入原生VLAN。請參閱特定交換器機型與軟體版本的說明文件。

如需詳細資訊、請參閱

- "[資源](#) 頁面NetApp HCI"
- "[vCenter Server的VMware vCenter外掛程式NetApp Element](#)"

版權資訊

Copyright © 2024 NetApp, Inc. 版權所有。台灣印製。非經版權所有人事先書面同意，不得將本受版權保護文件的任何部分以任何形式或任何方法（圖形、電子或機械）重製，包括影印、錄影、錄音或儲存至電子檢索系統中。

由 NetApp 版權資料衍伸之軟體必須遵守下列授權和免責聲明：

此軟體以 NETAPP「原樣」提供，不含任何明示或暗示的擔保，包括但不限於有關適售性或特定目的適用性之擔保，特此聲明。於任何情況下，就任何已造成或基於任何理論上責任之直接性、間接性、附隨性、特殊性、懲罰性或衍生性損害（包括但不限於替代商品或服務之採購；使用、資料或利潤上的損失；或企業營運中斷），無論是在使用此軟體時以任何方式所產生的契約、嚴格責任或侵權行為（包括疏忽或其他）等方面，NetApp 概不負責，即使已被告知有前述損害存在之可能性亦然。

NetApp 保留隨時變更本文所述之任何產品的權利，恕不另行通知。NetApp 不承擔因使用本文所述之產品而產生的責任或義務，除非明確經過 NetApp 書面同意。使用或購買此產品並不會在依據任何專利權、商標權或任何其他 NetApp 智慧財產權的情況下轉讓授權。

本手冊所述之產品受到一項（含）以上的美國專利、國外專利或申請中專利所保障。

有限權利說明：政府機關的使用、複製或公開揭露須受 DFARS 252.227-7013（2014 年 2 月）和 FAR 52.227-19（2007 年 12 月）中的「技術資料權利 - 非商業項目」條款 (b)(3) 小段所述之限制。

此處所含屬於商業產品和 / 或商業服務（如 FAR 2.101 所定義）的資料均為 NetApp, Inc. 所有。根據本協議提供的所有 NetApp 技術資料和電腦軟體皆屬於商業性質，並且完全由私人出資開發。美國政府對於該資料具有非專屬、非轉讓、非轉授權、全球性、有限且不可撤銷的使用權限，僅限於美國政府為傳輸此資料所訂合約所允許之範圍，並基於履行該合約之目的方可使用。除非本文另有規定，否則未經 NetApp Inc. 事前書面許可，不得逕行使用、揭露、重製、修改、履行或展示該資料。美國政府授予國防部之許可權利，僅適用於 DFARS 條款 252.227-7015(b)（2014 年 2 月）所述權利。

商標資訊

NETAPP、NETAPP 標誌及 <http://www.netapp.com/TM> 所列之標章均為 NetApp, Inc. 的商標。文中所涉及的所有其他公司或產品名稱，均為其各自所有者的商標，不得侵犯。