



# NetApp HCI 文件 1.9

## HCI

NetApp  
September 23, 2024

# 目錄

NetApp HCI 文件 1.9	1
解決方案NetApp HCI	2
版本資訊	3
更新功能NetApp HCI	3
其他版本資訊	4
概念	7
產品概述NetApp HCI	7
使用者帳戶	8
資料保護	10
叢集	13
節點	15
儲存設備	16
提供授權NetApp HCI	19
NetApp混合雲控制組態上限	20
安全性NetApp HCI	20
效能與服務品質	22
需求與部署前工作	25
非部署需求NetApp HCI 總覽	25
管理節點需求	25
網路連接埠需求	25
網路與交換器需求	29
網路纜線需求	30
IP位址需求	31
網路組態	32
DNS與時間保留需求	39
環境需求	40
保護網域	40
兩節點儲存叢集的見證節點資源需求	41
立即開始NetApp HCI 使用	42
安裝與部署概述NetApp HCI	42
安裝H系列硬體	48
設定LACP以獲得最佳儲存效能	65
利用Active IQ Config Advisor 功能驗證您的環境	65
為每個節點設定IPMI	68
部署NetApp HCI	71
存取NetApp部署引擎	71
開始部署	74
匯入安裝設定檔	74
設定VMware vSphere	75

設定NetApp HCI 驗證資料	77
選取網路拓撲	78
庫存選擇	78
設定網路設定	80
檢閱並部署組態	86
部署後工作	87
管理NetApp HCI	100
介紹管理概述NetApp HCI	100
設定完整網域名稱Web UI存取	100
變更NetApp HCI 身分證明資料、請至NetApp SolidFire 解決方案	104
更新vCenter和ESXi認證資料	108
管理NetApp HCI 此儲存設備	110
使用管理節點	131
關閉NetApp HCI 或開啟您的系統電源	179
利用NetApp HCI NetApp混合雲控管監控您的系統	184
監控混合雲控制儀表板上的儲存與運算資源	184
在節點頁面上檢視您的庫存	190
編輯基礎板管理控制器連線資訊	192
監控儲存叢集上的磁碟區	195
利用VMware技術監控效能、容量和叢集健全狀況SolidFire Active IQ	197
收集記錄以進行疑難排解	198
升級NetApp HCI 您的1.9或1.9P1版	202
升級順序總覽	202
系統升級程序	203
利用NetApp HCI vCenter Server的Element外掛程式、為支援VMware的系統升級vSphere元件	278
擴充NetApp HCI 您的系統	280
擴充總覽	280
擴充NetApp HCI 功能	280
擴充NetApp HCI 各種運算資源	282
同時擴充NetApp HCI 功能豐富的支援資源	284
擴充叢集後移除見證節點	287
使用Rancher on NetApp HCI 支援	289
Rancher on NetApp HCI 》概述	289
Rancher的NetApp HCI 概念	290
Rancher on NetApp HCI 支援需求	291
將Rancher部署在NetApp HCI	294
部署後工作	298
部署使用者叢集與應用程式	303
在NetApp HCI 支援的基礎上管理Rancher	304
監控Rancher的NetApp HCI 實作過程	304
升級Rancher on NetApp HCI	306

移除NetApp HCI 在不支援的情況下安裝Rancher .....	312
維護H系列硬體 .....	314
H系列硬體維護總覽 .....	314
更換2U H系列機箱 .....	314
更換H615C和H610S節點中的DC電源供應器 .....	320
更換運算節點中的DIMM .....	322
更換儲存節點的磁碟機 .....	331
更換H410C節點 .....	336
更換H410S節點 .....	361
更換H610C和H615C節點 .....	366
更換H610S節點 .....	372
更換電源供應器 .....	374
更換SN2010、SN2100和SN2700交換器 .....	377
更換雙節點叢集中的儲存節點 .....	383
舊版NetApp HCI 的版的不適用資料 .....	385
法律聲明 .....	386
版權 .....	386
商標 .....	386
專利 .....	386
隱私權政策 .....	386
開放原始碼 .....	386

# NetApp HCI 文件 1.9

# 解決方案NetApp HCI

利用同一個基礎架構上的多個工作負載、而不產生摩擦、因此支援各種規模的效能。NetApp HCI

利用NetApp、您可以跨多家公有雲供應商及內部部署部署雲端服務。NetApp HCI您可以使用NetApp HCI 支援功能來部署類似雲端供應商服務的服務、而無需IT介入、只需以自助服務模式即可完成。

如需NetApp HCI 瞭解有關解決方案的資訊、請參閱 "[解決方案文件NetApp HCI](#)"。

## 如需詳細資訊、請參閱

- "[資源](#) 頁面NetApp HCI"

# 版本資訊

## 更新功能NetApp HCI

NetApp會定期更新NetApp HCI 功能、為您帶來新功能、增強功能和錯誤修復。包含適用於儲存叢集的不含資料的軟體12.3.1。NetApp HCI NetApp Element



元素12.3.2包含的緩和措施可關閉元素軟體曝險於Apache log4j弱點。已啟用虛擬Volume (VVols) 功能的NetApp SolidFire 支援區儲存叢集、會暴露於此弱點之中。

如果您的儲存叢集位於Element 12.3.1、且VVols功能已啟用、則應升級至Element軟體12.3.2。

如果您的儲存叢集位於元素12.3.1、且VVols功能已停用、則升級至Element軟體12.3.2是選用功能。

除非是在升級期間、否則NetApp不建議在叢集中執行混合元素版本。

- [資料編號1.9P1 NetApp HCI](#) 一節說明NetApp HCI 功能更新及更新功能、以更新版本1.9P1。
- [\[元素12.3.1\]](#) 一節說明NetApp Element 功能更新資訊。

## 資料編號1.9P1 NetApp HCI

包含安全性與穩定性的改良功能。NetApp HCI

### 元素12.3.1

適用於儲存叢集的元素12.3.1包含在內。NetApp HCI


### 儲存韌體產品組合2.99.2

Element 12.3.1版本包含儲存韌體套件2.99.2版。如果您的儲存叢集已位於Element 12.3、您可以選擇只安裝新的2.99.2韌體套裝組合。

### NetApp線上錯誤包含已知且已解決的問題

已知和已解決的問題列在NetApp錯誤線上工具中。您可以瀏覽這些問題以取得Element和其他產品、網址為["NetApp線上錯誤"](#)。

#### 步驟

1. 前往 ["NetApp線上錯誤"](#)。
2. 在\*按關鍵字搜尋\*欄位中、輸入產品名稱、例如「Element」。
3. 選取  下，選擇\*在版本中固定\*篩選器，然後選擇\*確定\*。

## Manage Columns

<input checked="" type="checkbox"/>	Fav
<input type="checkbox"/>	Notes
<input checked="" type="checkbox"/>	Title
<input type="checkbox"/>	Summary
<input checked="" type="checkbox"/>	Severity
<input checked="" type="checkbox"/>	Fixed In Versions
<input checked="" type="checkbox"/>	Found In Versions
<input type="checkbox"/>	Workaround
<input type="checkbox"/>	Product ID
<input checked="" type="checkbox"/>	Bug ID
<input type="checkbox"/>	Bug Title
<input type="checkbox"/>	Internal Code Names
<input type="checkbox"/>	Internal Workarounds

Cancel OK

4. 選擇\*新搜尋\*。
5. 在「修正於版本」欄位中輸入版本。

### 如需詳細資訊、請參閱

- ["NetApp混合雲控制與管理服務版本說明"](#)
- ["vCenter Server的VMware vCenter外掛程式NetApp Element"](#)
- ["「資源」頁面NetApp HCI"](#)
- ["零件與元件軟體文件SolidFire"](#)
- ["支援的韌體和ESXi驅動程式版本NetApp HCI、適用於支援NetApp HCI的VMware及韌體版本、適用於各種儲存節點"](#)

### 其他版本資訊

您可以找到NetApp HCI 最新及早期版本說明的連結、以瞭解有關各種元件的資訊、包括各種元件儲存環境。





系統會提示您使用NetApp支援網站認證登入。

## NetApp HCI

- "[《》 \(英文\) : 《》 \(英文\) NetApp HCI](#)"
- "[發行說明NetApp HCI](#)"
- "[《》 發行說明1.8P1 NetApp HCI](#)"
- "[發行說明NetApp HCI](#)"
- "[《》 \(英文\) 1.7P1版本說明NetApp HCI](#)"

## 軟件NetApp Element

- "[《軟件12.3.2發行說明》 NetApp Element](#)"
- "[《軟件12.3.1發行說明》 NetApp Element](#)"
- "[Software 123版本資訊NetApp Element](#)"
- "[《軟件12.2.1發行說明》 NetApp Element](#)"
- "[Software 12.2版本資訊NetApp Element](#)"
- "[《軟件12.0.1版發行說明》 NetApp Element](#)"
- "[Software 12.0版本說明NetApp Element](#)"
- "[《軟件11.8發行說明》 NetApp Element](#)"
- "[《軟件11.7發行說明》 NetApp Element](#)"
- "[《軟件11.5.1發行說明》 NetApp Element](#)"
- "[《軟件11.3P1發行說明》 NetApp Element](#)"

## 管理服務

- "[管理服務版本說明](#)"

## vCenter Server的VMware vCenter外掛程式NetApp Element

- "[vCenter Plug-in 5.3 版本資訊](#)" 新
- "[vCenter Plug-in 5.2 版本資訊](#)"
- "[vCenter Plug-in 5.1版本說明](#)"
- "[vCenter Plug-in 5.0版本說明](#)"
- "[vCenter外掛程式4.10版本說明](#)"
- "[vCenter Plug-in 4.9版本說明](#)"
- "[vCenter Plug-in 4.8版本說明](#)"
- "[vCenter Plug-in 4.7版本說明](#)"
- "[vCenter Plug-in 4.6版本說明](#)"

- ["vCenter Plug-in 4.5版本說明"](#)
- ["vCenter Plug-in 4.4版本說明"](#)
- ["vCenter Plug-in 4.3版本說明"](#)

## 運算韌體

- ["運算韌體套裝組合2.146版本說明"](#)
- ["運算韌體套裝組合2.76版本說明"](#)
- ["運算韌體套裝組合2.27版本說明"](#)
- ["運算韌體產品組合12.2.109版本說明"](#)
- ["支援的韌體和ESXi驅動程式版本"](#)

## 儲存韌體

- ["儲存韌體產品組合2.146版本說明"](#)
- ["儲存韌體產品組合2.99.2版本說明"](#)
- ["儲存韌體產品組合2.76版本說明"](#)
- ["儲存韌體產品組合2.27版本說明"](#)
- ["H610S BMC 3.84.07版本說明"](#)
- ["支援的韌體和ESXi驅動程式版本"](#)

# 概念

## 產品概述NetApp HCI

NetApp是企業級混合雲基礎架構設計、結合了儲存、運算、網路和Hypervisor、並加入跨越公有雲和私有雲的功能。NetApp HCI

NetApp的分離式混合雲基礎架構可獨立擴充運算與儲存設備、以保證效能來因應工作負載。

- 滿足混合式多雲端需求
- 獨立擴充運算與儲存設備
- 簡化混合式多雲端之間的資料服務協調

## 元件NetApp HCI

以下是NetApp HCI 關於各種零組件的概述：

- 提供儲存與運算資源。NetApp HCI您可以使用「\* NetApp部署引擎\*」精靈來部署NetApp HCI 功能。成功部署之後、運算節點會顯示為ESXi主機、您可以在VMware vSphere Web Client中加以管理。
- 管理服務\*或微服務包括**Active IQ** 《不確定性》收集器、適用於vCenter外掛程式的**QoSSIO**及**mNode**服務；這些服務會隨著服務組合而頻繁更新。從**Element 11.3**版本開始、\*管理服務\*就託管在管理節點上、可在主要版本之外更快更新精選軟體服務。\*管理節點 (mNode) 是與一或多個元件軟體型儲存叢集平行執行的虛擬機器。它用於升級和提供系統服務、包括監控和遙測、管理叢集資產和設定、執行系統測試和公用程式、以及啟用NetApp支援存取來進行疑難排解。



深入瞭解 "[管理服務版本](#)"。

- \* NetApp混合雲控管\*可讓您管理NetApp HCI 功能。您可以使用NetApp SolidFire Active IQ 效益管理系統來升級管理服務、擴充系統、收集記錄、以及監控安裝。您可以瀏覽至管理節點的IP位址、登入NetApp混合雲控制。
- vCenter Server\*的\*《VMware vCenter外掛程式》是整合vSphere使用者介面 (UI) 的網路型工具。NetApp Element外掛程式是VMware vSphere的擴充與可擴充且使用者友好的介面、可管理及監控執行\* NetApp Element 《VMware vSphere軟體》\*的儲存叢集。外掛程式提供元素UI的替代方案。您可以使用外掛程式使用者介面來探索及設定叢集、以及從叢集容量管理、監控及配置儲存設備、以設定資料存放區和虛擬資料存放區 (適用於虛擬磁碟區)。叢集會以單一本機群組的形式出現在網路上、並以虛擬IP位址代表主機和系統管理員。您也可以即時報告來監控叢集活動、包括執行各種作業時可能發生的任何事件的錯誤和警示訊息。



深入瞭解 "[vCenter Server的VMware vCenter外掛程式NetApp Element](#)"。

- 根據預設NetApp HCI、將效能與警示統計資料傳送至\* NetApp SolidFire Active IQ S更新\*服務。在您的一般支援合約中、NetApp支援部門會監控此資料、並針對任何效能瓶頸或潛在的系統問題向您發出警示。如果您還沒有NetApp Support帳戶 (即使您有SolidFire Active IQ 現有的版本)、您也需要建立該帳戶、以便充分利用此服務。



深入瞭解 "[NetApp SolidFire Active IQ](#)"。

## 鏈接URL NetApp HCI

以下是NetApp HCI 您搭配使用的常見URL：

URL	說明
https://[IPv4：儲存節點上的Bond1G介面位址]	存取NetApp部署引擎精靈以安裝及設定NetApp HCI 功能。"深入瞭解。"
https://<ManagementNodeIP>	存取NetApp混合雲控制、即可升級、擴充及監控NetApp HCI 您的安裝、以及更新管理服務。"深入瞭解。"
https://[IP地址：4442]	從每個節點的UI存取網路和叢集設定、並利用系統測試和公用程式。"深入瞭解。"
https://[management節點IP位址：9443]	在vSphere Web Client中登錄vCenter外掛程式套件。
https://activeiq.solidfire.com`	監控資料並接收任何效能瓶頸或潛在系統問題的警示。
https://<ManagementNodeIP>/mnode`	使用管理節點的REST API UI手動更新管理服務。
https://[storage叢集MVIP位址]	存取NetApp Element 這個軟件UI。

如需詳細資訊、請參閱

- "vCenter Server的VMware vCenter外掛程式NetApp Element"
- "「資源」 頁面NetApp HCI"

## 使用者帳戶

若要存取系統上的儲存資源、您必須設定使用者帳戶。

### 使用者帳戶管理

使用者帳戶可用來控制NetApp Element 對以軟體為基礎之網路上儲存資源的存取。在建立磁碟區之前、至少需要一個使用者帳戶。

當您建立Volume時、該磁碟區會指派給帳戶。如果您已建立虛擬磁碟區、則帳戶就是儲存容器。

以下是一些額外考量：

- 帳戶包含存取指派給它的磁碟區所需的CHAP驗證。
- 帳戶最多可指派2000個磁碟區、但一個磁碟區只能屬於一個帳戶。
- 使用者帳戶可從NetApp Element 「不受資料保護」擴充點進行管理。

使用NetApp混合雲控制、您可以建立及管理下列類型的帳戶：

- 儲存叢集的系統管理員使用者帳戶
- 驗證使用者帳戶
- Volume帳戶、僅適用於建立它們的儲存叢集。

## 儲存叢集管理員帳戶

執行NetApp Element 此軟件的儲存叢集中、可存在兩種類型的系統管理員帳戶：

- 主叢集管理員帳戶：此管理員帳戶是在建立叢集時建立的。此帳戶是主要管理帳戶、具有最高層級的叢集存取權。此帳戶類似於Linux系統中的root使用者。您可以變更此系統管理員帳戶的密碼。
- 叢集管理員帳戶：您可以為叢集管理員帳戶提供有限範圍的管理存取權、以便在叢集內執行特定工作。指派給每個叢集管理員帳戶的認證資料、用於驗證儲存系統內的API和元素UI要求。



需要本機（非LDAP）叢集管理員帳戶、才能透過每節點UI存取叢集中的作用中節點。存取尚未屬於叢集一部分的節點時、不需要帳戶認證。

您可以透過建立、刪除及編輯叢集管理員帳戶、變更叢集管理員密碼、以及設定LDAP設定來管理使用者的系統存取、來管理叢集管理員帳戶。

## 驗證使用者帳戶

授權使用者帳戶可針對與NetApp混合雲控制節點和叢集執行個體相關的任何儲存資產進行驗證。有了這個帳戶、您就能跨所有叢集管理磁碟區、帳戶、存取群組等。

驗證使用者帳戶是從NetApp混合雲控制的右上角功能表「使用者管理」選項進行管理。

- ["授權儲存叢集"](#) 是NetApp混合雲控制系統用來驗證使用者的儲存叢集。

所有在授權儲存叢集上建立的使用者都可以登入NetApp混合雲控制。在其他儲存叢集上建立的使用者無法登入混合雲控制。

- 如果您的管理節點只有一個儲存叢集、則它是授權叢集。
- 如果您的管理節點有兩個以上的儲存叢集、其中一個叢集會指派為授權叢集、而且只有該叢集的使用者才能登入NetApp混合雲控制。

雖然許多NetApp混合雲控制功能可搭配多個儲存叢集使用、但驗證與授權仍有必要限制。驗證與授權的限制在於、授權叢集的使用者可以在其他綁定至NetApp混合雲控制的叢集上執行動作、即使他們不是其他儲存叢集的使用者。在繼續管理多個儲存叢集之前、您應確保在授權叢集上定義的使用者已在所有其他具有相同權限的儲存叢集上定義。您可以從NetApp混合雲控制管理使用者。

## Volume帳戶

Volume專屬帳戶僅適用於建立帳戶的儲存叢集。這些帳戶可讓您在網路上的特定磁碟區上設定權限、但在這些磁碟區之外並無任何影響。

Volume帳戶是在NetApp混合雲控制磁碟區表格中管理。

如需詳細資訊、請參閱

- ["管理使用者帳戶"](#)
- ["深入瞭解叢集"](#)
- ["「資源」頁面NetApp HCI"](#)

- ["vCenter Server的VMware vCenter外掛程式NetApp Element"](#)

## 資料保護

利用雙Helix技術、支援不同類型的遠端複寫、Volume Snapshot、Volume Cloning、保護網域及高可用度等資料保護術語。NetApp HCI

資料保護包括下列概念：NetApp HCI

- [\[遠端複寫類型\]](#)
- [\[磁碟區快照、提供資料保護\]](#)
- [Volume複製](#)
- [適用於還原儲存的備份與還原程序總覽SolidFire](#)
- [\[保護網域\]](#)
- [雙倍Helix高可用度](#)

## 遠端複寫類型

遠端複寫資料的形式如下：

- [\[叢集之間的同步與非同步複寫\]](#)
- [\[純快照複寫\]](#)
- [使用SnapMirror在元素ONTAP 叢集與叢集之間進行複寫](#)

請參閱。 ["TR-4741：NetApp Element 《The》、《The》、《The》、《The》、《"](#)

### 叢集之間的同步與非同步複寫

對於執行NetApp Element Real-Software的叢集、即時複寫功能可讓您快速建立Volume資料的遠端複本。

您可以將儲存叢集與最多四個其他儲存叢集配對。您可以從叢集配對中的任一叢集同步或非同步複寫磁碟區資料、以進行容錯移轉和容錯回復。

### 同步複寫

同步複寫會持續將資料從來源叢集複寫到目標叢集、並受到延遲、封包遺失、不穩定性和頻寬的影響。

同步複寫適用於下列情況：

- 在短距離內複寫多個系統
- 災難恢復站台位於來源所在的地理區域
- 對時間敏感的應用程式、以及資料庫的保護
- 當主要站台當機時、需要次要站台做為主要站台的營運不中斷應用程式

## 非同步複寫

非同步複寫可將資料從來源叢集持續複寫到目標叢集、而無需等待來自目標叢集的確認。在非同步複寫期間、寫入作業會在來源叢集上提交後確認給用戶端（應用程式）。

非同步複寫適用於下列情況：

- 災難恢復站台遠離來源、應用程式不容許網路造成延遲。
- 連線來源叢集和目標叢集的網路頻寬有限制。

## 純快照複寫

純快照資料保護功能會在特定時間點將變更的資料複寫到遠端叢集。只會複寫在來源叢集上建立的快照。來自來源Volume的作用中寫入不會。

您可以設定快照複製的頻率。

Snapshot複寫不會影響非同步或同步複寫。

## 使用SnapMirror在元素ONTAP 叢集與叢集之間進行複寫

有了NetApp SnapMirror技術、您可以複製使用NetApp Element 支援還原的功能所拍攝的快照ONTAP、以利災難恢復。在SnapMirror關係中、元素是一個端點、ONTAP 而不只是一個端點、

SnapMirror是NetApp Snapshot™複寫技術、可協助災難恢復、專為從一線儲存設備容錯移轉到位於地理位置遠端站台的二線儲存設備而設計。SnapMirror技術會在二線儲存設備中建立工作資料的複本或鏡射、當一線站台發生中斷時、您可以從二線儲存設備繼續提供資料。資料會在磁碟區層級鏡射。

一線儲存設備中的來源Volume與二線儲存設備中的目的地Volume之間的關係稱為資料保護關係。叢集稱為磁碟區所在的端點、而包含複寫資料的磁碟區則必須執行對等處理。對等關係可讓叢集和磁碟區安全地交換資料。

SnapMirror原生在NetApp ONTAP 的支援控制器上執行、並整合到元素中、這些元素可在NetApp HCI 支援的過程中執行於整個過程的過程中。SolidFireSnapMirror的控制邏輯位於ONTAP 整個過程中；因此、所有SnapMirror關係都必須至少涉及一個ONTAP 支援系統、才能執行協調工作。使用者主要ONTAP 透過Element UI來管理Element與相依叢集之間的關係、不過有些管理工作則位於NetApp ONTAP ®System Manager中。使用者也可以透過CLI和API來管理SnapMirror、ONTAP 而這兩者都可在支援中找到。

請參閱 ["TR-4651 : NetApp SolidFire SnapMirror架構與組態"](#)（需要登入）。

您必須使用Element軟體、在叢集層級手動啟用SnapMirror功能。SnapMirror功能預設為停用、不會在新安裝或升級時自動啟用。

啟用SnapMirror之後、您可以從Element軟體的Data Protection（資料保護）索引標籤建立SnapMirror關係。

## 磁碟區快照、提供資料保護

Volume快照是Volume的時間點複本、您可以稍後用來將磁碟區還原至該特定時間。

雖然快照與Volume複本類似、但快照只是Volume中繼資料的複本、因此您無法掛載或寫入快照。建立磁碟區快照也只需要少量的系統資源和空間、因此建立快照的速度比複製快照快。

您可以將快照複寫到遠端叢集、並將其作為磁碟區的備份複本。這可讓您使用複寫的快照、將磁碟區回溯到特定



時間點；您也可以從複寫的快照建立磁碟區的複本。

您可以將快照從SolidFire 一個實體叢集備份到一個外部物件存放區、或是另SolidFire 一個實體叢集。當您將快照備份到外部物件存放區時、必須連線到允許讀取/寫入作業的物件存放區。

您可以擷取個別磁碟區或多個磁碟區的快照、以保護資料。

## Volume複製

單一磁碟區或多個磁碟區的複本是資料的時間點複本。當您複製磁碟區時、系統會建立磁碟區的快照、然後建立快照所參照資料的複本。

這是一個非同步程序、程序所需的時間長短取決於您要複製的磁碟區大小和目前的叢集負載。

叢集一次最多可支援兩個執行中的每個Volume複製要求、一次最多可支援八個作用中Volume複製作業。超過這些限制的要求會排入佇列、以供日後處理。

## 適用於還原儲存的備份與還原程序總覽SolidFire

您可以將磁碟區備份並還原至其他SolidFire 的不二儲存區、以及與Amazon S3或OpenStack Swift相容的次要物件存放區。

您可以將磁碟區備份至下列項目：

- 一個可用來儲存的叢集SolidFire
- Amazon S3物件存放區
- OpenStack Swift物件存放區

從OpenStack Swift或Amazon S3還原磁碟區時、您需要原始備份程序的資訊清單資訊。如果您要還原SolidFire 已備份到還原系統上的磁碟區、則不需要任何資訊清單資訊。

## 保護網域

保護網域是一或多個節點群組在一起的節點、因此任何部分、甚至所有節點都可能失敗、同時維持資料可用度。保護網域可讓儲存叢集自動修復機箱遺失（機箱關聯性）或整個網域（機箱群組）的問題。

保護網域配置會將每個節點指派給特定的保護網域。

支援兩種不同的保護網域配置、稱為保護網域層級。

- 在節點層級、每個節點都位於自己的保護網域中。
- 在機箱層級、只有共用機箱的節點位於相同的保護網域中。
  - 當節點新增至叢集時、會自動從硬體判斷機箱層級配置。
  - 在每個節點位於獨立機箱中的叢集中、這兩個層級的功能完全相同。

您可以手動進行 "[啟用保護網域監控](#)" 使用NetApp Element vCenter Server的VMware vCenter外掛程式。您可以根據節點或機箱網域選取保護網域臨界值。

建立新叢集時、如果您使用位於共用機箱中的儲存節點、可能需要考慮使用保護網域功能來設計機箱層級的故障



保護。

您可以定義自訂保護網域配置、其中每個節點都與一個自訂保護網域相關聯、而只與一個自訂保護網域相關聯。根據預設、每個節點都會指派給相同的預設自訂保護網域。

## 雙倍Helix高可用度

雙Helix資料保護是一種複寫方法、可在系統內的所有磁碟機之間分散至少兩個備援的資料複本。「無RAID」方法可讓系統吸收儲存系統所有層級的多個並行故障、並快速修復。

如需詳細資訊、請參閱

- "[「資源」頁面NetApp HCI](#)"
- "[vCenter Server的VMware vCenter外掛程式NetApp Element](#)"

## 叢集

叢集是一組節點、整體運作、可提供儲存或運算資源。從推出的功能區塊1.8開始NetApp HCI、您可以使用具有兩個節點的儲存叢集。儲存叢集會以單一邏輯群組的形式出現在網路上、然後可作為區塊儲存設備進行存取。

包含在內的儲存層NetApp HCI 是NetApp Element 由VMware軟體提供、管理層則由NetApp Element 適用於vCenter Server的VMware vCenter外掛程式提供。儲存節點是一種伺服器、其中包含透過Bond10G網路介面彼此通訊的磁碟機集合。每個儲存節點均連接至兩個網路、儲存設備和管理設備、每個都有兩個獨立的連結來提供備援和效能。每個節點都需要每個網路上的IP位址。您可以建立具有新儲存節點的叢集、或是將儲存節點新增至現有叢集、以增加儲存容量和效能。

## 驗證儲存叢集

權威儲存叢集是NetApp混合雲控制系統用來驗證使用者的儲存叢集。

如果您的管理節點只有一個儲存叢集、則它是授權叢集。如果您的管理節點有兩個以上的儲存叢集、其中一個叢集會指派為授權叢集、而且只有該叢集的使用者才能登入NetApp混合雲控制。若要瞭解哪個叢集是授權叢集、您可以使用「Get /mnode/about」API。回應時、「token\_url」欄位中的IP位址是驗證儲存叢集的管理虛擬IP位址（MVIP）。如果您嘗試以非授權叢集的使用者身分登入NetApp混合雲控制、登入嘗試將會失敗。

許多NetApp混合雲控制功能都是專為搭配多個儲存叢集使用而設計、但驗證和授權卻有其限制。驗證與授權的限制在於、授權叢集的使用者可以在其他綁定至NetApp混合雲控制的叢集上執行動作、即使他們不是其他儲存叢集的使用者。在繼續管理多個儲存叢集之前、您應確保在授權叢集上定義的使用者已在所有其他具有相同權限的儲存叢集上定義。

您可以使用NetApp混合雲控制來管理使用者。

在繼續管理多個儲存叢集之前、您應確保在授權叢集上定義的使用者已在所有其他具有相同權限的儲存叢集上定義。請參閱 "[建立及管理儲存叢集資產](#)" 以取得有關使用管理節點儲存叢集資產的詳細資訊。

## 閒置容量

如果新增的節點佔叢集總容量的50%以上、則此節點的部分容量將無法使用（「閒置」）、因此符合容量規則。在新增更多儲存容量之前、情況仍會如此。如果新增的大型節點也不遵守容量規則、則先前閒置的節點將不再處

於閒置狀態、而新新增的節點則會陷入閒置狀態。容量應一律成對新增、以免發生這種情況。當節點變成閒置狀態時、會拋出適當的叢集故障。

## 雙節點儲存叢集

從推出的功能區塊1.8開始NetApp HCI、您可以設定具有兩個儲存節點的儲存叢集。

- 您可以使用特定類型的節點來形成雙節點儲存叢集。請參閱 "[發行說明NetApp HCI](#)"。



在雙節點叢集中、儲存節點僅限於配備480GB和960GB磁碟機的節點、且節點必須為相同的機型類型。

- 雙節點儲存叢集最適合小型部署、其工作負載不需仰賴大容量和高效能需求。
- 除了兩個儲存節點之外、雙節點儲存叢集也包含兩NetApp HCI 個\*「見證節點」\*。



深入瞭解 "[見證節點](#)。"

- 您可以將雙節點儲存叢集擴充為三節點儲存叢集。三節點叢集提供從儲存節點故障中自動修復的功能、可提高恢復能力。
- 雙節點儲存叢集提供與傳統四節點儲存叢集相同的安全功能。
- 雙節點儲存叢集使用的網路與四節點儲存叢集相同。這些網路是NetApp HCI 在部署過程中使用NetApp部署引擎精靈來設定。

## 儲存叢集仲裁

Element軟體會從所選節點建立儲存叢集、以維護叢集組態的複寫資料庫。參加叢集集合至少需要三個節點、以維持叢集恢復能力的仲裁。雙節點叢集中的見證節點用於確保有足夠的儲存節點、以構成有效的整體仲裁。建立頻道群時、儲存節點優先於見證節點。針對涉及雙節點儲存叢集的最少三節點集合體、會使用兩個儲存節點和一個見證節點。



在具有兩個儲存節點和一個見證節點的三節點集合體中、如果一個儲存節點離線、叢集就會進入降級狀態。在兩個見證節點中、只有一個可以在集合中作用。第二個見證節點無法新增至集合、因為它會執行備份角色。叢集會保持降級狀態、直到離線儲存節點返回線上狀態、或是替換節點加入叢集為止。

如果見證節點故障、剩餘的見證節點會加入集合、形成三節點集合。您可以部署新的見證節點來取代故障的見證節點。

## 在雙節點儲存叢集中進行自動修復和故障處理

如果硬體元件在屬於傳統叢集一部分的節點中故障、叢集就能重新平衡元件上的資料、而該元件故障的資料會移至叢集中的其他可用節點。這項自動修復功能無法在雙節點儲存叢集中使用、因為叢集至少必須有三個實體儲存節點可供自動修復。當雙節點叢集中的一個節點故障時、雙節點叢集不需要重新產生第二個資料複本。在剩餘的作用中儲存節點中、會複寫區塊資料的新寫入內容。當更換故障節點並加入叢集時、資料會在兩個實體儲存節點之間重新平衡。

## 具有三個以上節點的儲存叢集

從兩個儲存節點擴充至三個儲存節點、可在發生節點和磁碟機故障時自動修復、但無法提供額外容量、讓叢集更

具彈性。您可以使用進行擴充 "NetApp混合雲控制UI"。從雙節點叢集擴充至三節點叢集時、容量可能會被閒置（請參閱 [閒置容量]）。UI精靈會在安裝前顯示有關閒置容量的警告。單一見證節點仍可在儲存節點發生故障時、維持集合仲裁、而第二個見證節點則處於待命狀態。當您將三節點儲存叢集擴充至四節點叢集時、容量和效能會增加。在四節點叢集中、不再需要見證節點來構成叢集仲裁。您最多可擴充至64個運算節點和40個儲存節點。

如需詳細資訊、請參閱

- ["鏈節雙節點儲存叢集| TR-4823 NetApp HCI"](#)
- ["vCenter Server的VMware vCenter外掛程式NetApp Element"](#)
- ["元件與元件軟體文件中心SolidFire"](#)

## 節點

節點是一種硬體或虛擬資源、可群組為叢集、以提供區塊儲存和運算功能。

支援元件軟體可定義叢集各種節點角色。NetApp HCI這四種節點角色類型為\*管理節點\*、儲存節點、運算節點\*和 NetApp HCI 《見證節點\*》。

### 管理節點

管理節點（有時簡稱mNode）會與儲存叢集互動、以執行管理動作、但不是儲存叢集的成員。管理節點會透過API呼叫定期收集叢集相關資訊、並將此資訊回報Active IQ 給VMware以供遠端監控（若已啟用）。管理節點也負責協調叢集節點的軟體升級。

管理節點是一部虛擬機器（VM）、可與一或多個元件軟體型儲存叢集平行執行。除了升級之外、它還可用於提供系統服務、包括監控和遙測、管理叢集資產和設定、執行系統測試和公用程式、以及啟用NetApp支援存取來進行疑難排解。從Element 11.3版本開始、管理節點就能做為微服務主機、以便在主要版本之外更快更新精選軟體服務。這些微服務或管理服務（例如Active IQ：《Sfssclector》（資料收集器）、適用於vCenter外掛程式的QoSSIOC、以及管理節點服務）會隨著服務組合而頻繁更新。

### 儲存節點

支援的硬體可提供儲存資源給某個系統。NetApp HCI NetApp HCI節點中的磁碟機包含區塊和中繼資料空間、可用於資料儲存和資料管理。每個節點都包含NetApp Element 一個原廠的Imagesoftware映像。利用「不受資料管理」擴充點、即可管理各個儲存節點。NetApp HCI NetApp Element

### 運算節點

支援運算節點的硬體可提供執行虛擬化所需的運算資源、例如CPU、記憶體和網路功能。NetApp HCI NetApp HCI由於每部NetApp HCI 伺服器都執行VMware ESXi、因此必須在vSphere的「主機與叢集」功能表的外掛程式之外、執行VMware ESXi運算節點管理（新增或移除主機）。無論是四節點儲存叢集或雙節點儲存叢集、NetApp HCI 最少運算節點數仍維持在兩個、以利進行部署。

### 見證節點

「支援節點」是在運算節點上執行的VM、與元件軟體型儲存叢集並行運作。NetApp HCI見證節點不裝載分區或區塊服務。見證節點可在儲存節點故障時啟用儲存叢集可用度。您可以使用與其他儲存節點相同的方式來管理及升級見證節點。儲存叢集最多可有四個見證節點。其主要目的是確保有足夠的叢集節點、以構成有效的整體仲裁。

最佳實務做法：\*設定見證節點VM使用運算節點的本機資料存放區（預設為NDE）、不要在共享儲存區（例如SolidFire、靜態儲存磁碟區）上設定。若要防止VM自動移轉、請將見證節點VM的Distributed Resource Scheduler (DRS) 自動化層級設為\*已停用。如此可防止在同一個運算節點上執行見證節點、並建立非高可用性（HA）配對組態。



深入瞭解 "[見證節點資源需求](#)" 和 "[見證節點IP位址需求](#)"。



在雙節點儲存叢集中、在見證節點發生故障時、至少會部署兩個見證節點來提供備援。當安裝過程安裝見證節點時NetApp HCI、VM範本會儲存在VMware vCenter中、您可以在見證節點意外移除、遺失或毀損時、使用該範本來重新部署見證節點。如果您需要更換裝載見證節點的故障運算節點、也可以使用範本來重新部署見證節點。如需相關指示、請參閱「[重新部署兩節點和三節點儲存叢集的見證節點](#)」一節 "[請按這裡](#)"。

如需詳細資訊、請參閱

- "[鏈節雙節點儲存叢集| TR-4823 NetApp HCI](#)"
- "[vCenter Server的VMware vCenter外掛程式NetApp Element](#)"
- "[元件與元件軟體文件中心SolidFire](#)"

## 儲存設備

### 維護模式

如果您需要將儲存節點離線以進行軟體升級或主機修復等維護作業、您可以啟用該節點的維護模式、將I/O對儲存叢集其餘部分的影響降至最低。您可以同時使用設備節點和SolidFire 支援功能的企業SDS節點來執行維護模式。



當儲存節點關機時、它會在「儲存」頁面的「節點狀態」欄中顯示\*不可用\*、因為此欄會從叢集的觀點顯示節點的狀態。節點的關機狀態會以節點主機名稱旁的\*離線\*圖示表示。

只有當節點狀況良好（沒有任何封鎖叢集故障）、而且儲存叢集能夠承受單一節點故障時、您才能將儲存節點轉換為維護模式。當您為健全且容錯的節點啟用維護模式之後、該節點不會立即轉換、除非符合下列條件、否則會加以監控：

- 節點上裝載的所有磁碟區都已容錯移轉
- 節點不再是任何磁碟區的主節點
- 每個容錯移轉的磁碟區都會指派一個暫用待命節點

符合這些條件之後、節點便會轉換成維護模式。如果在5分鐘內未符合這些條件、節點將不會進入維護模式。

停用儲存節點的維護模式時、會監控節點、直到符合下列條件為止：

- 所有資料都會完全複寫到節點
- 所有封鎖的叢集故障都已解決

- 節點上裝載之磁碟區的所有暫用待命節點指派都已停用

在符合這些條件之後、節點就會移出維護模式。如果在一小時內不符合這些條件、節點將無法從維護模式移轉。

使用元素API使用維護模式時、您可以查看維護模式作業的狀態：

- 停用：未要求維護。
- 容錯移轉至恢復：節點無法從維護中恢復。
- \* RecoveringFromMaintenance \*：節點正在從維護中恢復。
- 準備維護：正在採取行動、以允許節點執行維護作業。
- 就緒型維護：節點已準備好進行維護。

如需詳細資訊、請參閱

- ["使用Element API啟用維護模式"](#)
- ["使用Element API停用維護模式"](#)
- ["API文件NetApp Element"](#)
- ["「資源」頁面NetApp HCI"](#)
- ["vCenter Server的VMware vCenter外掛程式NetApp Element"](#)

## 磁碟區

儲存設備是以NetApp Element 磁碟區形式配置在整個系統中。Volume是透過網路使用iSCSI或Fibre Channel用戶端存取的區塊裝置。

vCenter Server的支援功能可讓您建立、檢視、編輯、刪除、複製、NetApp Element 使用者帳戶的備份或還原磁碟區。您也可以管理叢集上的每個Volume、以及在Volume存取群組中新增或移除Volume。

### 持續磁碟區

持續磁碟區可讓管理節點組態資料儲存在指定的儲存叢集、而非本機與VM一起儲存、以便在管理節點遺失或移除時保留資料。持續磁碟區是選用但建議的管理節點組態。

如果NetApp HCI 您使用NetApp部署引擎來部署用於執行效能測試的管理節點、則會自動啟用和設定持續磁碟區。

部署新的管理節點時、安裝與升級指令碼中會包含啟用持續磁碟區的選項。永續性磁碟區是位於元素軟體型儲存叢集上的磁碟區、其中包含主機管理節點VM的管理節點組態資訊、這些資訊在VM生命週期之外仍會持續存在。如果管理節點遺失、替換管理節點VM可重新連線至遺失的VM、並恢復其組態資料。

持續磁碟區功能（如果在安裝或升級期間啟用）會自動建立多個磁碟區、並將NetApp-HCI預先置於指派叢集上的名稱。這些磁碟區和任何元件軟體型磁碟區一樣、都可以使用Element軟體Web UI、NetApp Element vCenter Server的支援功能或API來檢視、視您的偏好和安裝而定。持續磁碟區必須以iSCSI連線至管理節點來啟動和執行、才能維持目前可用於還原的組態資料。



與管理服務相關的持續磁碟區會在安裝或升級期間建立並指派給新帳戶。如果您使用的是持續磁碟區、請勿修改或刪除磁碟區或其相關帳戶



如需詳細資訊、請參閱

- ["管理磁碟區"](#)
- ["vCenter Server的VMware vCenter外掛程式NetApp Element"](#)
- ["元件與元件軟體文件中心SolidFire"](#)

## Volume存取群組

Volume存取群組是使用者可使用iSCSI或Fibre Channel啟動器存取的磁碟區集合。

藉由建立及使用Volume存取群組、您可以控制對一組Volume的存取。當您將一組磁碟區和一組啟動器與Volume存取群組建立關聯時、存取群組會授予這些啟動器存取該組磁碟區的權限。

Volume存取群組具有下列限制：

- 每個Volume存取群組最多可有128個啟動器。
- 每個磁碟區最多可有64個存取群組。
- 存取群組最多可由2000個磁碟區組成。
- IQN或WWPN只能屬於一個Volume存取群組。

如需詳細資訊、請參閱

- ["管理Volume存取群組"](#)
- ["vCenter Server的VMware vCenter外掛程式NetApp Element"](#)
- ["元件與元件軟體文件中心SolidFire"](#)

## 啟動器

啟動器可讓外部用戶端存取叢集中的磁碟區、做為用戶端與磁碟區之間通訊的入口點。您可以使用啟動器進行CHAP型存取、而非帳戶型存取儲存磁碟區。新增至Volume存取群組的單一啟動器、可讓Volume存取群組成員存取新增至群組的所有儲存磁碟區、而無需驗證。啟動器只能屬於一個存取群組。

如需詳細資訊、請參閱

- ["管理啟動器"](#)
- ["Volume存取群組"](#)
- ["管理Volume存取群組"](#)
- ["vCenter Server的VMware vCenter外掛程式NetApp Element"](#)
- ["元件與元件軟體文件中心SolidFire"](#)

## 自訂保護網域

您可以定義自訂保護網域配置、其中每個節點都與一個自訂保護網域相關聯、而只與一個

自訂保護網域相關聯。根據預設、每個節點都會指派給相同的預設自訂保護網域。

如果未指派自訂保護網域：

- 叢集作業不受影響。
- 自訂層級既不容忍、也不彈性。

如果指派多個自訂保護網域、則每個子系統都會將重複項目指派給不同的自訂保護網域。如果無法這麼做、則會回復為將重複項目指派給不同的節點。每個子系統（例如、儲存槽、分片、傳輸協定端點供應商和頻道群）都會獨立執行此作業。



使用自訂保護網域時、假設沒有節點共用機箱。

下列元素API方法會公開這些新的保護網域：

- GetProtectionDomainLayout：顯示每個節點所在的機箱和自訂保護網域。
- SetProtectionDomainLayout：允許將自訂保護網域指派給每個節點。

如需使用自訂保護網域的詳細資訊、請聯絡NetApp支援部門。

如需詳細資訊、請參閱

["使用Element API管理儲存設備"](#)

## 提供授權NetApp HCI

當您使用NetApp HCI 時、可能需要額外的授權、視您使用的內容而定。

### VMware vSphere授權NetApp HCI

VMware vSphere授權取決於您的組態：

網路選項	授權
選項A：兩條運算節點纜線、使用VLAN標記（所有運算節點）	需要使用vSphere分散式交換器、這需要VMware vSphere Enterprise Plus授權。
選項B：使用標記VLAN的六條運算節點纜線（H410C 2RU 4節點運算節點）	此組態使用vSphere Standard交換器做為預設值。若要選用vSphere分散式交換器、則需要VMware Enterprise Plus授權。
選項C：使用原生及標記的VLAN、為運算節點提供六條纜線（H410C、2RU 4節點運算節點）	此組態使用vSphere Standard交換器做為預設值。若要選用vSphere分散式交換器、則需要VMware Enterprise Plus授權。

## 不再需要授權NetApp HCI ONTAP Select

如果您獲得ONTAP Select 的是可搭配所購買NetApp HCI 的一套系統使用的版本、則會有下列額外限制：

- 隨附於銷售的不完整系統的不完整版的不完整版銷售授權、只能搭配使用於各個運算節點。ONTAP Select NetApp HCI NetApp HCI
- 這些ONTAP Select 非實體執行個體的儲存只能駐留NetApp HCI 在不必要的儲存節點上。
- 禁止使用第三方運算節點或第三方儲存節點。

如需詳細資訊、請參閱

- ["vCenter Server的VMware vCenter外掛程式NetApp Element"](#)
- ["元件與元件軟體文件中心SolidFire"](#)

## NetApp混合雲控制組態上限

包含NetApp混合雲控制、可簡化運算生命週期和儲存管理。NetApp HCI它支援NetApp HCI 在儲存節點上升級Element Software、以供支援使用以利實現更新、並可SolidFire 在NetApp HCI 支援更新韌體NetApp HCI 的情況下、將元件的運算節點升級至支援更新。根據預設NetApp HCI、此功能可在位於介紹的管理節點上使用。

除了在NetApp HCI 安裝過程中傳達NetApp提供的硬體和軟體元件、NetApp混合雲控制系統還能與客戶環境中的第三方元件互動、例如VMware vCenter。NetApp符合NetApp混合式雲端控制的功能及其與客戶環境中這些第三方元件的互動、最高可達特定規模。為獲得最佳的NetApp混合雲控制體驗、NetApp建議您保持在組態上限範圍內。

如果您超過這些測試的上限、則可能會遇到NetApp混合雲控制的問題、例如使用者介面速度變慢、API回應速度變慢或功能無法使用。如果您在設定超過組態上限的環境中、使用NetApp混合式雲端控制技術來支援NetApp產品、NetApp支援部門會要求您將組態變更為記錄的組態上限範圍內的組態。

組態上限

NetApp混合雲控制系統支援VMware vSphere環境、最多可支援500個NetApp運算節點。它支援最多20 NetApp Element 個以軟體為基礎的儲存叢集、每個叢集有40個儲存節點。

## 安全性NetApp HCI

使用NetApp HCI 支援功能時、您的資料會受到業界標準安全傳輸協定的保護。

### 儲存節點的靜止加密

利用此功能、您可以加密儲存在儲存叢集上的所有資料。NetApp HCI

儲存節點中所有能夠加密的磁碟機、都會在磁碟機層級使用AES 256位元加密。每個磁碟機都有自己的加密金鑰、這是在磁碟機初次初始化時建立的。啟用加密功能時、會建立全儲存叢集的密碼、然後將密碼區塊散佈到叢集中的所有節點。沒有單一節點儲存整個密碼。然後使用密碼來保護所有磁碟機的存取權。您需要密碼才能解除磁碟機鎖定、而且由於磁碟機正在加密所有資料、因此您的資料隨時都是安全的。



當您在閒置時啟用加密時、儲存叢集的效能和效率不會受到影響。此外、如果您使用Element API或Element UI從儲存叢集移除啟用加密的磁碟機或節點、磁碟機上的「靜止加密」功能將會停用、磁碟機將會安全地清除、以保護先前儲存在這些磁碟機上的資料。移除磁碟機之後、您可以使用「RecurseEraseDDrives」API方法來安全地清除磁碟機。如果您強制從儲存叢集移除磁碟機或節點、資料仍會受到整個叢集的密碼和磁碟機的個別加密金鑰保護。

如需啟用和停用靜止加密的相關資訊、請參閱 ["啟用及停用叢集加密"](#) 在VMware及Element文件中心。SolidFire

## 軟體加密功能

「軟體加密閒置」功能可將寫入儲存叢集中SSD的所有資料加密。這可在SolidFire 不含自我加密磁碟機（SED）的「企業級SDS」節點中提供一級加密層。

## 外部金鑰管理

您可以將Element軟體設定為使用協力廠商的KMIP相容金鑰管理服務（KMS）來管理儲存叢集加密金鑰。啟用此功能時、儲存叢集的整個叢集磁碟機存取密碼加密金鑰會由您指定的KMS管理。Element可使用下列主要管理服務：

- Gemalto SafeNet KeySecure
- KeySecure的SafeNet
- HyTrust金鑰控制
- Vormetric Data Security Manager
- IBM安全金鑰生命週期管理程式

如需設定外部金鑰管理的詳細資訊、請參閱 ["外部金鑰管理入門"](#) 在VMware及Element文件中心。SolidFire

## 多因素驗證

多因素驗證（MFA）可讓您要求使用者在NetApp Element 登入時出示多種證據、以便透過該Web UI或儲存節點UI進行驗證。您可以將元素設定為僅接受多因素驗證、以便與現有的使用者管理系統和身分識別供應商整合、以進行登入。您可以將元素設定為與現有的SAML 2.0身分識別供應商整合、以便強制執行多種驗證配置、例如密碼與文字訊息、密碼與電子郵件訊息、或其他方法。

您可以將多因素驗證與通用的SAML 2.0相容身分識別供應商（IDP）配對、例如Microsoft Active Directory Federation Services（ADFS）和Shibboleth。

若要設定MFA、請參閱 ["啟用多因素驗證"](#) 在VMware及Element文件中心。SolidFire

## FIPS 140-2適用於HTTPS和靜止資料加密

NetApp SolidFire 支援加密功能、以符合NetApp HCI 聯邦資訊處理標準（FIPS）140-2的密碼編譯模組要求。您可以在NetApp HCI 您的支援HTTPS SolidFire 通訊和磁碟機加密的情況下、在您的支援網站上啟用FIPS 140-2法規遵循。

當您在叢集上啟用FIPS 140-2操作模式時、叢集會啟動NetApp密碼編譯安全模組（NCSM）、並利用FIPS 140-2第1級認證加密功能、將所有經由HTTPS傳輸的通訊資料、都能透過HTTPS傳輸到NetApp Element 該UI和API。您可以使用「EnablFeature」元素API搭配「FIPS」參數來啟用FIPS 140-2 HTTPS加密。在具有FIPS相容硬體的儲存叢集上、您也可以使用「具「FipsDrives」參數的「Enablfoes' Element API」、為閒置的資料啟用FIPS磁碟機加密。

如需準備新儲存叢集以進行FIPS 140-2加密的詳細資訊、請參閱 ["建立支援FIPS磁碟機的叢集"](#)。

如需在已準備好的現有叢集上啟用FIPS 140-2的詳細資訊、請參閱 ["啟用功能元素API"](#)。

## 效能與服務品質

支援以每個磁碟區為基礎、提供服務品質（QoS）參數的功能。SolidFire您可以使用三個可設定的參數來定義QoS、以每秒輸入和輸出（IOPS）為單位來保證叢集效能：最小IOPS、最大IOPS和爆發IOPS。



支援QoS建議頁面、提供最佳組態和QoS設定的建議。SolidFire Active IQ

### 服務品質參數

IOPS參數的定義方式如下：

- **\*最小IOPS\***：儲存叢集提供給磁碟區的每秒持續輸入與輸出（IOPS）最小數量。為磁碟區設定的最小IOPS是保證磁碟區效能的等級。效能不會低於此等級。
- **\*最大IOPS\***：儲存叢集提供給磁碟區的最大持續IOPS數。當叢集IOPS等級極高時、不會超過此等級的IOPS效能。
- **\*爆發IOPS\***：短時間爆發案例中允許的最大IOPS數。如果某個磁碟區的執行量低於最大IOPS、則會累積大量資源。當效能等級變得非常高、並推升至最大層級時、磁碟區上就會允許短暫的IOPS突發。

當叢集執行的叢集IOPS使用率低時、Element軟體會使用Burst IOPS。

單一磁碟區可以累積爆發IOPS、並使用這些積分在設定的「爆發期間」內、將IOPS最高提升至爆發IOPS等級。如果叢集具有容納突發量的容量、則磁碟區最多可暴增60秒。Volume每秒累積一秒的暴增信用額度（最高60秒）、使磁碟區的執行量低於其最大IOPS限制。

暴增IOPS有兩種限制：

- 磁碟區可以在數秒內暴增超過其最大IOPS、等於磁碟區已累積的突發量數。
- 當磁碟區超過其最大IOPS設定時、其「爆發IOPS」設定將會受到限制。因此、尖峰IOPS永遠不會超過Volume的「尖峰IOPS」設定。
- 有效的最大頻寬：最大頻寬是以IOPS數（根據QoS曲線）乘以IO大小來計算。

範例：QoS參數設定為100分鐘IOPS、1000最大IOPS及1500個爆發IOPS、對效能品質有下列影響：

- 工作負載能夠達到並維持最高1000 IOPS、直到叢集上出現工作負載爭用IOPS的情況為止。然後逐漸減少IOPS、直到所有磁碟區的IOPS都在指定的QoS範圍內、並消除效能爭用。
- 所有磁碟區的效能都推向100的最低IOPS。層級不會低於最低IOPS設定、但在工作負載爭用解除時、仍可能維持高於100 IOPS。
- 效能絕不會超過1000 IOPS、或持續時間低於100 IOPS。允許執行1500 IOPS（爆發IOPS）的效能、但僅適用於執行低於最大IOPS且只允許短時間內執行的累積暴增積分磁碟區。連串連層級都無法維持。

## QoS值限制

以下是QoS的最小值和最大值。

參數	最小值	預設	4 4 KB	58KB	616KB	262KB
最小IOPS	50	50	15、000	9、375*	5556*	385*
最大IOPS	100	15、000	20、000 *	125000	74,074	5128
暴增IOPS	100	15、000	20、000 *	125000	74.074	5128

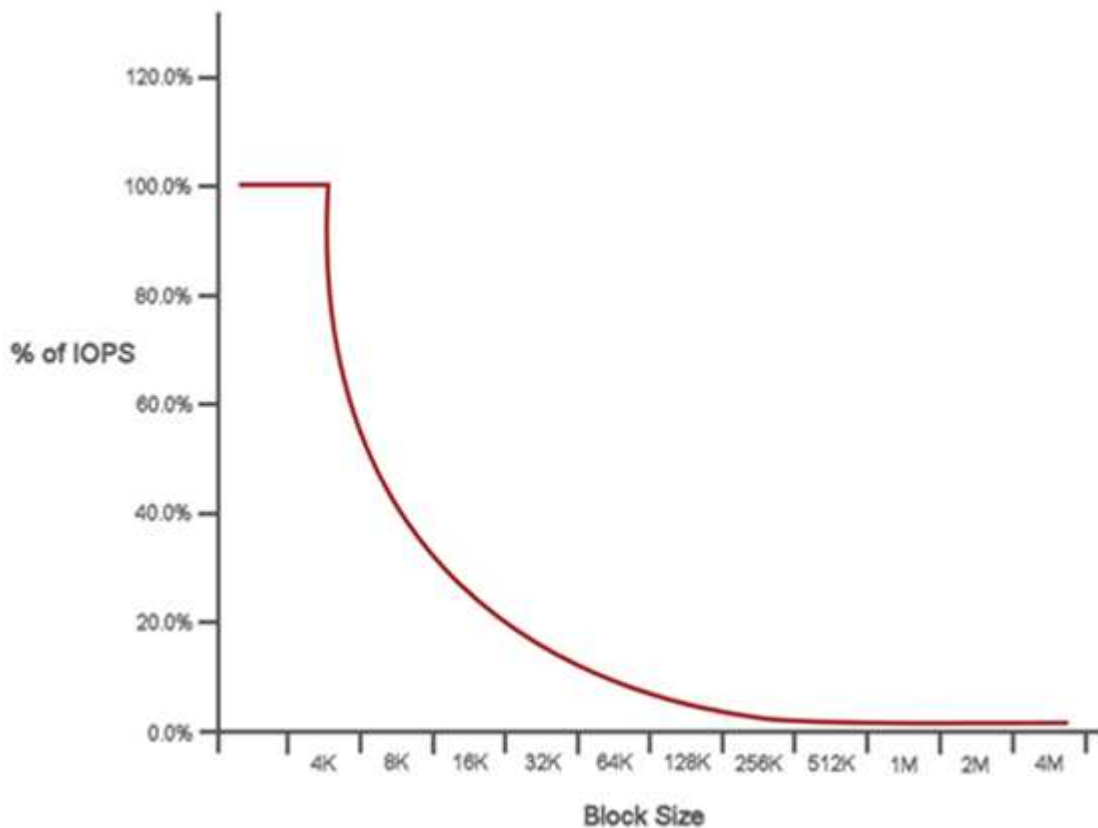
這些估計值是大約的。\*最高IOPS和爆發IOPS可設定為高達20、000；不過、此設定僅允許有效地取消磁碟區效能上限。Volume的實際最大效能受到叢集使用量和每節點效能的限制。

## QoS效能

QoS效能曲線顯示區塊大小與IOPS百分比之間的關係。

區塊大小和頻寬會直接影響應用程式可取得的IOPS數量。Element軟體會將區塊大小正規化為4K、以考慮其所接收的區塊大小。根據工作負載、系統可能會增加區塊大小。隨著區塊大小增加、系統會將頻寬增加至處理較大區塊大小所需的層級。隨著頻寬增加IOPS、系統也能達到降低的目標。

QoS效能曲線顯示區塊大小增加與IOPS百分比下降之間的關係：



舉例來說、如果區塊大小為4K、頻寬為4000 KB、則IOPS為1000。如果區塊大小增加至8k、頻寬會增加至5000 KB、IOPS則會減少至625。系統將區塊大小納入考量、可確保使用較高區塊大小（例如備份和Hypervisor活動）的較低優先順序工作負載、不會因為使用較小區塊大小的較高優先順序流量而佔用太多效能。

## QoS原則

QoS原則可讓您建立及儲存標準化的服務品質設定、以便套用至許多磁碟區。

QoS原則最適合服務環境、例如資料庫、應用程式或基礎架構伺服器、很少重新開機、而且需要持續等量存取儲存設備。個別Volume QoS最適合輕度使用的VM、例如虛擬桌面或專用的Kiosk型VM、這些VM可能每天重新開機、開機或關機數次。

QoS和QoS原則不應一起使用。如果您使用的是QoS原則、請勿在磁碟區上使用自訂QoS。自訂QoS會覆寫及調整Volume QoS設定的QoS原則值。



選取的叢集必須是元素10.0或更新版本才能使用QoS原則、否則無法使用QoS原則功能。

如需詳細資訊、請參閱

- ["vCenter Server的VMware vCenter外掛程式NetApp Element"](#)
- ["「資源」 頁面NetApp HCI"](#)

# 需求與部署前工作

## 非部署需求NetApp HCI 總覽

針對資料中心的正常運作、包含特定的實體和網路需求。NetApp HCI開始部署之前、請務必先實作下列需求與建議。

在收到NetApp HCI 您的整套硬體之前、請務必先完成NetApp專業服務部門在部署前工作簿中的檢查清單項目。本文件提供完整的工作清單、列出您必須完成的工作、以準備好網路和環境、以順利NetApp HCI 完成NetApp部署。

以下是需求與部署前工作的連結：

- ["網路連接埠需求"](#)
- ["網路與交換器需求"](#)
- ["網路纜線需求"](#)
- ["IP位址需求"](#)
- ["網路組態"](#)
- ["DNS與時間保留需求"](#)
- ["環境需求"](#)
- ["保護網域"](#)
- ["兩節點儲存叢集的見證節點資源需求"](#)

如需詳細資訊、請參閱

- ["「資源」頁面NetApp HCI"](#)
- ["vCenter Server的VMware vCenter外掛程式NetApp Element"](#)

## 管理節點需求

最佳實務做法是、僅將一個管理節點與一個VMware vCenter執行個體建立關聯、避免在多個管理節點中定義相同的儲存設備和運算資源或vCenter執行個體。在多個管理節點中定義相同的資源、可能會導致NetApp ActiveIQ中的資源報告不正確等問題。

## 網路連接埠需求

您可能需要允許下列連接埠透過資料中心的邊緣防火牆、以便遠端管理系統、允許資料中心外部的用戶端連線至資源、並確保內部服務能正常運作。視您使用系統的方式而定、可能不需要這些連接埠、URL或IP位址。

除非另有說明、否則所有連接埠都是 TCP 、而且所有 TCP 連接埠都必須支援 NetApp 支援伺服器、管理節點和執行 Element 軟體的節點之間的三向信號交換通訊。例如、管理節點來源上的主機透過 TCP 連接埠 443 與儲存叢集 MVIP 目的地上的主機通訊、而目的地主機則透過任何連接埠回傳給來源主機。

下表使用下列縮寫：

- MIP：管理IP位址、每節點位址
- Sip：儲存IP位址、每節點位址
- MVIP：管理虛擬IP位址
- SVIP：儲存虛擬IP位址

來源	目的地	連接埠	說明
運算節點BMC / IPMI	管理節點	111 TCP / udp	NetApp混合雲控制API通訊
運算節點BMC / IPMI	管理節點	137-138 udp	NetApp混合雲控制API通訊
運算節點BMC / IPMI	管理節點	445	NetApp混合雲控制API通訊
運算節點BMC / IPMI	管理節點	623 udp	遠端管理控制傳輸協定 (RMCP) 連接埠。NetApp混合雲控制運算韌體升級所需。
運算節點BMC / IPMI	管理節點	2049 TCP/IP	NetApp混合雲控制API通訊
iSCSI用戶端	儲存叢集MVIP	443..	(選用) UI和API存取
iSCSI用戶端	儲存叢集SVIP	3260	用戶端iSCSI通訊
iSCSI用戶端	儲存節點Sip	3260	用戶端iSCSI通訊
管理節點	《fsupport.solidfire.com》	22	反轉SSH通道以支援存取
管理節點	儲存節點MIP	22	SSH存取以取得支援
管理節點	DNS伺服器	53個TCP / udp	DNS查詢
管理節點	運算節點BMC / IPMI	139.	NetApp混合雲控制API通訊
管理節點	儲存節點MIP	442-44	使用者介面和API存取儲存節點和元件軟體升級
管理節點	儲存節點MVIP	442-44	使用者介面和API存取儲存節點和元件軟體升級
管理節點	《23.32.74.122》、《216.240.21.15》	443..	Element軟體升級
管理節點	基礎板管理控制器 (BMC)	443..	硬體監控和庫存連線 (Redfish和IPMI命令)
管理節點	運算節點BMC / IPMI	443..	NetApp混合雲控制HTTPS通訊
管理節點	《onitoning.solidfire.com》	443..	儲存叢集報告Active IQ 功能
管理節點	儲存叢集MVIP	443..	使用者介面和API存取儲存節點和元件軟體升級

來源	目的地	連接埠	說明
管理節點	VMware vCenter	443..	NetApp混合雲控制HTTPS通訊
管理節點	運算節點BMC / IPMI	623 udp	遠端管理控制傳輸協定 (RMCP) 連接埠。NetApp混合雲控制運算韌體升級所需。
管理節點	儲存節點BMC / IPMI	623 udp	RMCP連接埠。這是管理已啟用IPMI的系統所需的。
管理節點	VMware vCenter	5988-5989	NetApp混合雲控制HTTPS通訊
管理節點	見證節點	9442.	每節點組態API服務
管理節點	vCenter Server	9443	vCenter外掛程式登錄。登錄完成後、即可關閉連接埠。
SNMP伺服器	儲存叢集MVIP	161udp	SNMP輪詢
SNMP伺服器	儲存節點MIP	161udp	SNMP輪詢
儲存節點BMC / IPMI	管理節點	623 udp	RMCP連接埠。這是管理已啟用IPMI的系統所需的。
儲存節點MIP	DNS伺服器	53個TCP / udp	DNS查詢
儲存節點MIP	管理節點	80	Element軟體升級
儲存節點MIP	S3/Swift端點	80	(選用) 與S3/Swift端點之間的HTTP通訊、以供備份與還原
儲存節點MIP	NTP伺服器	123 udp	NTP
儲存節點MIP	管理節點	162 udp	(選用) SNMP設陷
儲存節點MIP	SNMP伺服器	162 udp	(選用) SNMP設陷
儲存節點MIP	LDAP伺服器	389個TCP/IP	(選用) LDAP查詢
儲存節點MIP	管理節點	443..	Element軟體升級
儲存節點MIP	遠端儲存叢集MVIP	443..	遠端複寫叢集配對通訊
儲存節點MIP	遠端儲存節點MIP	443..	遠端複寫叢集配對通訊
儲存節點MIP	S3/Swift端點	443..	(選用) 與S3/Swift端點之間的HTTPS通訊、以供備份與還原
儲存節點MIP	LDAPS伺服器	636 TCP / udp	LDAPS查詢
儲存節點MIP	管理節點	10514 TCP / udp、514 TCP / udp	系統記錄轉送

來源	目的地	連接埠	說明
儲存節點MIP	系統記錄伺服器	10514 TCP / udp、514 TCP / udp	系統記錄轉送
儲存節點MIP	遠端儲存節點MIP	2181	叢集間通訊、以進行遠端複寫
儲存節點Sip	S3/Swift端點	80	(選用) 與S3/Swift端點之間的HTTP通訊、以供備份與還原
儲存節點Sip	運算節點Sip	442-44	運算節點API、組態與驗證、以及軟體庫存取
儲存節點Sip	S3/Swift端點	443..	(選用) 與S3/Swift端點之間的HTTPS通訊、以供備份與還原
儲存節點Sip	遠端儲存節點Sip	2181	叢集間通訊、以進行遠端複寫
儲存節點Sip	儲存節點Sip	3260	節點間iSCSI
儲存節點Sip	遠端儲存節點Sip	4000至4020	遠端複寫節點對節點資料傳輸
系統管理員PC	儲存節點MIP	80	(僅限英文) NetApp部署引擎的登陸頁面NetApp HCI
系統管理員PC	管理節點	442-44	HTTPS UI存取管理節點
系統管理員PC	儲存節點MIP	442-44	HTTPS UI和API存取儲存節點、NetApp HCI (僅供參考) NetApp部署引擎中的組態與部署監控
系統管理員PC	運算節點BMC/IPMI H410和H600系列	443..	HTTPS UI和API存取節點遠端控制
系統管理員PC	管理節點	443..	HTTPS UI和API存取管理節點
系統管理員PC	儲存叢集MVIP	443..	HTTPS UI和API存取儲存叢集
系統管理員PC	儲存節點BMC/IPMI H410和H600系列	443..	HTTPS UI和API存取節點遠端控制
系統管理員PC	儲存節點MIP	443..	HTTPS儲存叢集建立、部署後UI存取儲存叢集
系統管理員PC	運算節點BMC/IPMI H410和H600系列	623 udp	RMCP連接埠。這是管理已啟用IPMI的系統所需的。
系統管理員PC	儲存節點BMC/IPMI H410和H600系列	623 udp	RMCP連接埠。這是管理已啟用IPMI的系統所需的。



來源	目的地	連接埠	說明
系統管理員PC	見證節點	8080	見證節點個別節點的Web UI
vCenter Server	儲存叢集MVIP	443..	vCenter外掛程式API存取
vCenter Server	遠端外掛程式	8333	遠端vCenter外掛程式服務
vCenter Server	管理節點	8443.	(選用) vCenter外掛程式QoS SIOC服務。
vCenter Server	儲存叢集MVIP	844	vCenter VASA供應商存取 (僅VVols)
vCenter Server	管理節點	9443	vCenter外掛程式登錄。登錄完成後、即可關閉連接埠。

如需詳細資訊、請參閱

- "[「資源」頁面NetApp HCI](#)"
- "[vCenter Server的VMware vCenter外掛程式NetApp Element](#)"

## 網路與交換器需求

您用於NetApp HCI 執行功能的交換器需要特定組態、才能確保成功部署。請參閱交換器文件、以取得針對您的環境實作下列各項需求的具體指示。

進行支援時、至少需要三個網路區段、每個區段的流量類型如下：NetApp HCI

- 管理
- VMware VMotion
- 儲存/資料

根據NetApp H系列運算與儲存節點機型以及規劃的佈線組態、您可以使用不同的交換器來實體分隔這些網路、或使用VLAN在邏輯上分隔這些網路。不過、在大多數部署中、您都需要使用VLAN、以邏輯方式分隔這些網路 (以及任何其他虛擬機器網路)。

運算和儲存節點必須能夠在部署前後進行通訊。如果您要為儲存和運算節點實作個別的管理網路、請確定這些管理網路之間有網路路由。這些網路必須指派閘道、而且閘道之間必須有路由。確保每個新節點都有指派的閘道、以利節點與管理網路之間的通訊。

下列交換器需求：NetApp HCI

- 所有連接NetApp HCI 至非節點的交換器連接埠都必須設定為跨距樹狀結構邊緣連接埠。
  - 在Cisco交換器上、視交換器機型、軟體版本和連接埠類型而定、您可以使用下列其中一個命令來執行此作業：
    - 「ming-tree連接埠類型edge」
    - 「ming-tree連接埠類型edge trunk」

- 「平移樹狀結構」
- 「移動樹狀結構」 portfast trunk
  - 在Mellanox交換器上、您可以使用「shoiting-tree port type edge」命令來執行此作業。
- 除了頻外管理之外、所有網路功能的各個節點都有備援連接埠。NetApp HCI為了獲得最佳恢復能力、請將這些連接埠分成兩個具有備援上行鏈路的交換器、以連接至傳統階層式架構或第2層脊柱和葉架構。
- 處理儲存設備、虛擬機器和VMotion流量的交換器必須支援每個連接埠至少10GbE的速度（每個連接埠最多支援25GbE）。
- 處理管理流量的交換器必須支援每個連接埠至少1GbE的速度。
- 您必須在處理儲存和VMotion流量的交換器連接埠上設定巨型框架。主機必須能夠端點對端傳送9000位元組封包、才能順利安裝。
- 您必須設定管理網路交換器連接埠、以允許在每個主機上設定管理NIC連接埠的任何大小MTU。例如、如果主機管理網路連接埠使用的MTU大小為1、750位元組、則管理網路交換器連接埠必須設定為允許至少1、750位元組的MTU（管理網路不需要9000位元組的MTU）。MTU設定應一致
- 所有儲存設備與運算節點之間的往返網路延遲不應超過2毫秒。

所有NetApp HCI 的支援節點都能透過專屬的管理連接埠、提供額外的頻外管理功能。NetApp H300S、H300E、H500S、H500E、H700S、H700E和H410C節點也允許透過連接埠A進行IPMI存取最佳實務做法是NetApp HCI 為環境中的所有節點設定頻外管理、以簡化對錶面的遠端管理。

如需詳細資訊、請參閱

- "[資源](#) 頁面NetApp HCI"
- "[vCenter Server的VMware vCenter外掛程式NetApp Element](#)"

## 網路纜線需求

您可以使用下列準則、確保有足夠類型的網路纜線來配合部署規模。對於RJ45連接埠、您必須使用Cat 5e或Cat 6等級纜線。

- 雙纜線運算節點組態：每個運算節點都必須透過兩個SFP+/ SFP28介面連接至10/25GbE網路（頻外管理可選用一條額外的Cat 5e/6纜線）。
- 六線運算節點組態：每個運算節點都必須透過四個SFP+/ SFP28介面連接至10/25GbE網路、並透過兩條Cat 5e/6纜線連接至1/10GbE網路（頻外管理可選用一條額外的Cat 5e/6纜線）。
- 每個儲存節點都必須透過兩個SFP+/ SFP28介面連接至10/25GbE網路、並透過兩條Cat 5e/6纜線連接至1/10GbE網路（額外的一條Cat 5e/6纜線可選用於頻外管理）。
- 確保NetApp HCI 您用來將無法連接到網路的網路線足夠長、足以讓您舒適地觸及交換器。

例如、如果部署包含四個儲存節點和三個運算節點（使用六線組態）、則需要下列數量的網路纜線：

- (14) 採用RJ45連接器的Cat 5e/6纜線（如有需要、可加上七條IPMI傳輸線）
- (20) 雙軸纜線搭配SFP28/SFP+連接器

原因如下：

- 四個儲存節點需要八（8）條Cat 5e/6纜線和八（8）條雙軸纜線。
- 使用六線纜組態的三個運算節點需要六（6）條Cat 5e/6纜線和十二（12）條雙軸纜線。



在六線組態中、有兩個連接埠保留給VMware ESXi、並由NetApp部署引擎設定及管理。您無法使用Element TUI或Element Web GUI來存取或管理這些ESXi專用連接埠。

如需詳細資訊、請參閱

- "[「資源」頁面NetApp HCI](#)"
- "[vCenter Server的VMware vCenter外掛程式NetApp Element](#)"

## IP位址需求

根據部署規模而定、包含特定的IP位址需求。NetApp HCI請注意、在使用NetApp部署引擎部署系統之前、您指派給每個節點的初始IP位址預設為暫時性、無法重複使用。您需要保留第二組永久未使用的IP位址、以便在最終部署期間指派。

### 每NetApp HCI 個部署所需的IP位址數量

這個解決方法NetApp HCI 應該使用不同的連續IP位址範圍。請使用下表來判斷部署所需的IP位址數量：

系統元件	需要管理網路IP位址	所需的儲存網路IP位址	需要VMotion網路IP位址	每個元件所需的IP位址總計
運算節點	1.	2.	1.	4.
儲存節點	1.	1.		2.
儲存叢集	1.	1.		2.
VMware vCenter	1.			1.
管理節點	1.	1.		2.
見證節點	1.	1.		每個見證節點2個（為每個雙節點或三節點儲存叢集部署兩個見證節點）

### 由不完整的IP位址NetApp HCI

下列IP位址範圍可供系統元件使用。NetApp HCI規劃網路時、請避免使用下列IP位址：

IP位址範圍	說明
10.0.0/24	Docker覆疊網路
10.0.1.0/24	Docker覆疊網路
10.12.5.0/16	Docker暖入網路
169.254.1001/22	Docker橋接網路

IP位址範圍	說明
169.254.104.0/22	Docker橋接網路

如需詳細資訊、請參閱

- "[「資源」 頁面NetApp HCI](#)"
- "[vCenter Server的VMware vCenter外掛程式NetApp Element](#)"

## 網路組態

### 網路組態

可利用多種不同的網路纜線和VLAN組態。NetApp HCI規劃網路組態以確保成功部署是非常重要的。

#### 必要的網路區段

至少需要三個網路區段：管理、儲存和虛擬化流量（包括虛擬機器和VMware VMotion流量）NetApp HCI。您也可以分隔虛擬機器和VMotion流量。這些網路區段通常以邏輯分隔的VLAN形式存在NetApp HCI 於整個支援網路基礎架構中。

運算和儲存節點如何連線至這些網路、取決於您如何設計網路和連接節點。本指南中的網路範例圖示假設下列網路：

網路名稱	VLAN ID
管理	100
儲存設備	105.
vMotion	107%
虛擬機器	200、201

若要在NetApp HCI NetApp部署引擎中自動探索及設定您的支援節點、您必須在節點上用於SFP+/ SFP28介面的所有交換器連接埠上、將網路區段設為無標記或原生VLAN。這將在所有節點之間提供第2層通訊、以供探索和部署。如果沒有原生VLAN、您必須手動設定所有節點的SFP+/ SFP28介面、並將VLAN和IPv4位址設定為可搜尋。在本文件的網路組態範例中、管理網路（VLAN ID 100）用於此用途。

NetApp部署引擎可讓您在初始部署期間快速設定運算和儲存節點的網路。您可以將某些內建管理元件（例如vCenter和管理節點）放在自己的網路區段上。這些網路區段需要路由、才能讓vCenter和管理節點與儲存設備和運算管理網路進行通訊。在大多數部署中、這些元件使用相同的管理網路（本例中為VLAN ID 100）。



您可以使用vCenter設定虛擬機器網路。在進行物件部署時、預設的虛擬機器網路（連接埠群組「VM\_Network」）NetApp HCI 會設定為無VLAN ID。如果您打算使用多個標記的虛擬機器網路（前例中為VLAN ID 200和201）、請務必將它們納入初始網路規劃。

#### 網路組態和纜線選項

H410C運算節點可使用雙纜線網路組態、簡化纜線佈線。此組態使用兩個SFP+/ SFP28介面、外加一個選用（

但建議) RJ45介面來進行IPMI通訊。這些節點也可以使用六線組態搭配兩個RJ45和四個SFP28/SFP+介面。

H410S和H610S儲存節點支援使用四個網路連接埠(連接埠A到D)的網路拓撲。

運算節點支援三種網路拓撲、視硬體平台而定：

組態選項	H410C節點的佈線	H610C節點的佈線	H615C節點的佈線
選項A	使用連接埠D和E的兩條纜線	使用連接埠C和D的兩條纜線	使用連接埠A和B的兩條纜線
備選案文B	使用連接埠A至F的六條纜線	無法使用	無法使用
選項C	與選項B類似、但在交換器上有用於管理、儲存和VMotion網路的原生VLAN(或「存取連接埠」)		

沒有正確連接纜線數量的節點無法參與部署。例如、如果運算節點只連接D和E連接埠、則無法在六纜線組態中部署。



您可以在NetApp HCI 部署後調整此解決方案的功能、以滿足基礎架構需求。不過、當您擴充NetApp HCI 支援資源時、請記住、新節點的纜線組態必須與現有的運算和儲存節點相同。

如果NetApp部署引擎因網路不支援巨型框架而失敗、您可以執行下列其中一項因應措施：



- 使用靜態IP位址、並在Bond10G網路上手動設定9000位元組的最大傳輸單位(MTU)。
- 設定動態主機組態傳輸協定、在Bond10G網路上通告9000位元組的介面MTU。

#### 網路組態選項

- ["網路組態選項A"](#)
- ["網路組態選項B"](#)
- ["網路組態選項C"](#)

如需詳細資訊、請參閱

- ["「資源」頁面NetApp HCI"](#)
- ["vCenter Server的VMware vCenter外掛程式NetApp Element"](#)

#### 網路組態

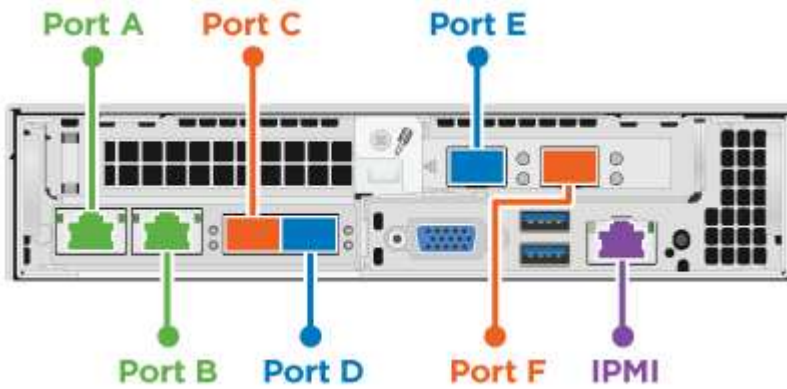
可利用多種不同的網路纜線和VLAN組態。NetApp HCI第一個組態選項A會針對每個運算節點使用兩條網路纜線。

**組態選項A：**兩條運算節點纜線

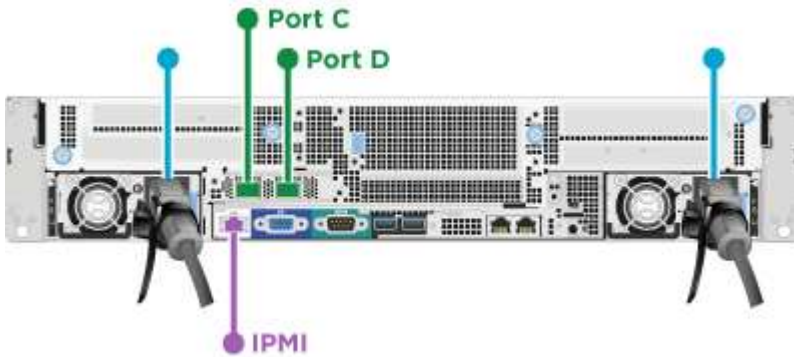
NetApp H410C、H610C和H615C運算節點支援使用兩條網路纜線連線至所有NetApp HCI 的支援網路。此組態需要儲存設備、VMotion和任何虛擬機器網路使用VLAN標記。所有運算和儲存節點都必須使用相同的VLAN ID配置。此組態使用需要VMware vSphere Enterprise Plus授權的vSphere分散式交換器。

本文檔使用字母來表示H系列節點背面板上的網路連接埠。NetApp HCI

以下是H410C儲存節點上的網路連接埠和位置：



以下是H610C運算節點上的網路連接埠和位置：



以下是H615C運算節點上的網路連接埠和位置：



此組態會在每個節點上使用下列網路連接埠：

節點	使用的網路連接埠
H410C	D和E
H610C	C和D
H615C	A和B

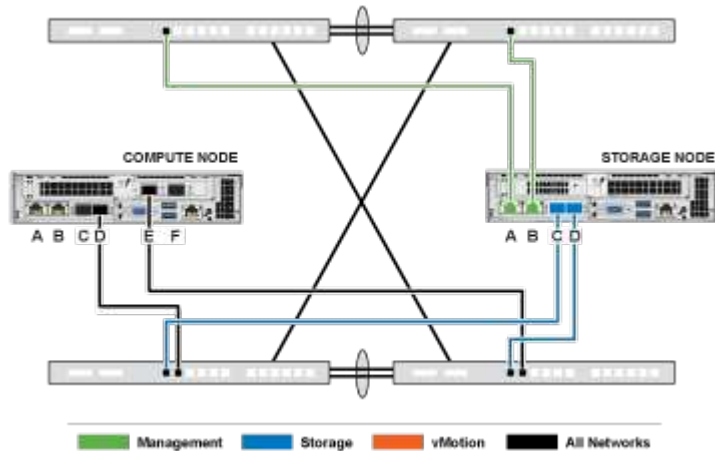
#### VLAN組態

最佳實務做法是在節點所使用的所有交換器連接埠上設定所需的網路區段。例如：



網路名稱	VLAN ID	交換器連接埠組態
管理	100	原生
儲存設備	105.	已標記
vMotion	107%	已標記
虛擬機器	200、201	已標記

下圖顯示兩條纜線H410C運算節點和四條纜線H410S儲存節點的建議纜線組態。本範例中的所有交換器連接埠都共用相同的組態。



#### 交換器命令範例

您可以使用下列命令範例來設定NetApp HCI 所有用於節點的交換器連接埠。這些命令是以Cisco組態為基礎、但可能只需要做些小變更、就能套用到Mellanox交換器。如需實作此組態所需的特定命令、請參閱交換器文件。將介面名稱、說明和VLAN取代為您環境的值。

「介面 {介面名稱、例如：ethernetX/Y或GigabitethernetX/y/Z} 」 「描述 {所需說明、例如NetApp-HCI節點X-portY} 」 「mtu 9216」 「witchport mode trunk」 「witchport trunk Native VLAN 100」 「允許VLAN 105,107,200,201連接埠傳輸模式樹狀結構」



有些交換器可能需要在允許的VLAN清單中納入原生VLAN。請參閱特定交換器機型與軟體版本的說明文件。

如需詳細資訊、請參閱

- "[資源](#) 頁面NetApp HCI"
- "[vCenter Server的VMware vCenter外掛程式NetApp Element](#)"

#### 網路組態

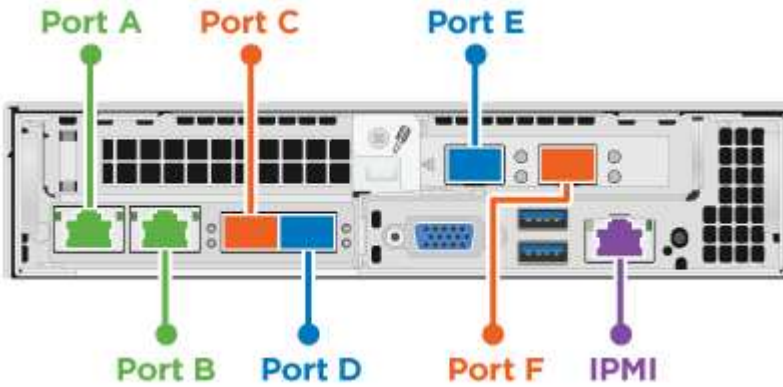
可利用多種不同的網路纜線和VLAN組態。NetApp HCI第一個組態（選項B）會為每個運算節點使用六條網路纜線。

## 組態選項B：六條運算節點纜線

作為次要網路組態選項、H410C運算節點支援使用六條網路纜線來連線至所有NetApp HCI 的支援網路。此組態需要儲存設備、VMotion和任何虛擬機器網路使用VLAN標記。您可以將此組態搭配vSphere Standard交換器或vSphere分散式交換器（需要VMware vSphere Enterprise Plus授權）使用。

本文檔使用字母來表示H系列節點背面板上的網路連接埠。NetApp HCI

以下是H410C運算節點上的網路連接埠和位置：

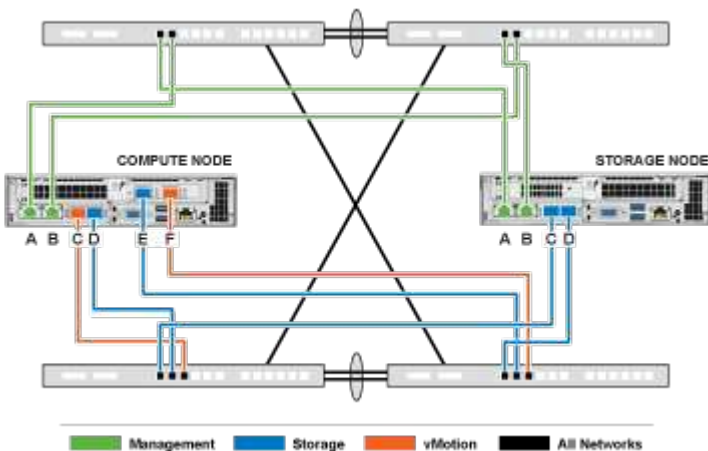


## VLAN組態

當您使用六條纜線和四條纜線來部署運算節點時、最佳實務做法是在節點所使用的所有交換器連接埠上設定所需的網路區段。例如：

網路名稱	VLAN ID	交換器連接埠組態
管理	100	原生
儲存設備	105.	已標記
vMotion	107%	已標記
虛擬機器	200、201	已標記

下圖顯示六線運算節點和四線儲存節點的建議佈線組態。本範例中的所有交換器連接埠都共用相同的組態。





## 交換器命令範例

您可以使用下列命令範例來設定NetApp HCI 所有用於節點的交換器連接埠。這些命令是以Cisco組態為基礎、但可能只需要做些小變更、就能套用到Mellanox交換器。如需實作此組態所需的特定命令、請參閱交換器文件。將介面名稱、說明和VLAN取代為您環境的值。

「介面 {介面名稱、例如：ethernetX/Y或GigabitethernetX/y/Z}」、「描述 {所需說明、例如NetApp-HCI節點X-portY}」、「mtu 9216」、「witchport mode trunk」、「witchport trunk Native VLAN 100」、「允許VLAN 105,107,200,201連接埠傳輸模式樹狀結構」



有些交換器可能需要在允許的VLAN清單中納入原生VLAN。請參閱特定交換器機型與軟體版本的說明文件。

如需詳細資訊、請參閱

- "[「資源」 頁面NetApp HCI](#)"
- "[vCenter Server的VMware vCenter外掛程式NetApp Element](#)"

## 網路組態

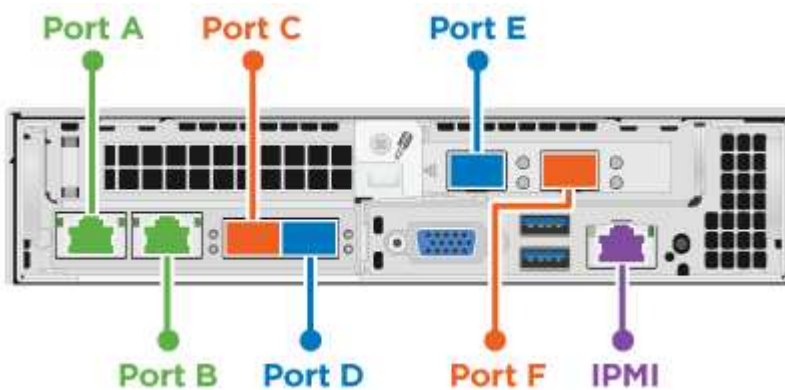
可利用多種不同的網路纜線和VLAN組態。NetApp HCI第三種組態（選項C）會使用六條網路纜線來連接具有原生VLAN的每個運算節點。

組態選項C：使用原生VLAN的運算節點有六條纜線

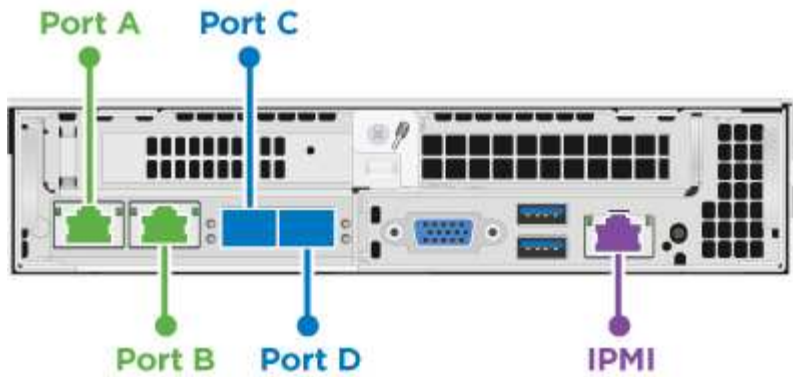
您可以部署NetApp HCI 不含標記VLAN的功能來處理儲存和虛擬化流量、而是仰賴交換器組態來分隔網路區段。您可以將此組態搭配vSphere Standard交換器或vSphere分散式交換器（需要VMware vSphere Enterprise Plus授權）使用。

本文檔使用字母來表示H系列節點背面板上的網路連接埠。NetApp HCI

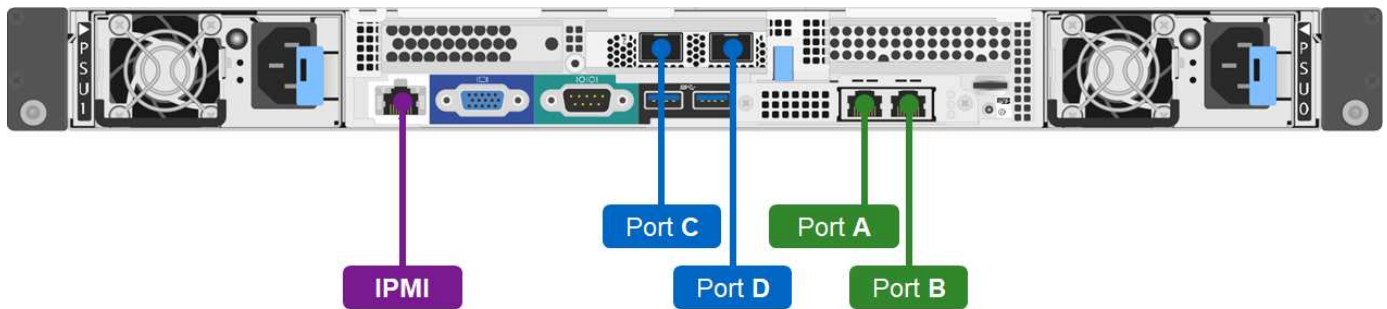
以下是H410C儲存節點上的網路連接埠和位置：



以下是H410S儲存節點上的網路連接埠和位置：



以下是H610S儲存節點上的網路連接埠和位置：



#### H410C、H410S和H610S節點的VLAN組態

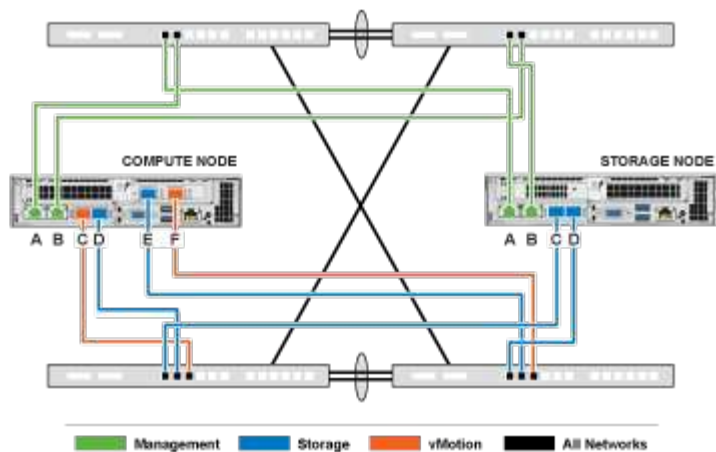
此拓撲選項在H410C、H410S和H610S節點上使用下列VLAN組態：

使用的節點連接埠	網路名稱	VLAN ID	連接的交換器連接埠組態
運算和儲存節點上的連接埠A和B	管理	100	原生
運算節點上的連接埠D和E	儲存設備	105.	原生
儲存節點上的連接埠C和D	儲存設備	105.	原生
運算節點上的連接埠C和F	vMotion	107%	原生
運算節點上的連接埠C和F	虛擬機器	200、201	已標記



部署此組態時、請務必小心設定交換器連接埠。此網路拓撲中的組態錯誤可能會導致部署問題難以診斷。

下圖顯示此拓撲選項的網路組態概觀。在範例中、個別的交換器連接埠會設定適當的網路區段作為原生網路。



### 交換器命令範例

您可以使用下列交換器命令範例來設定NetApp HCI 用於節點的交換器連接埠。這些命令是以Cisco組態為基礎、但可能只需要對Mellanox交換器進行最少的變更。如需實作此組態所需的特定命令、請參閱交換器文件。

您可以使用下列命令範例來設定用於管理網路的交換器連接埠。將介面名稱、說明和VLAN取代為組態的值。

「介面 {介面名稱、例如：ethernetX/Y或GigabitethernetX/y/Z}」、「說明 {所需說明、例如NetApp-HCI節點X-PortA|B}」、「交換埠存取VLAN 100」、「平移樹狀連接埠類型edge」

您可以使用下列命令範例來設定用於儲存網路的交換器連接埠。將介面名稱、說明和VLAN取代為組態的值。

「介面 {介面名稱、例如：ethernetX/Y或GigabitethernetX/Y/Z}」、「說明 {所需說明、例如NetApp-HCI節點X-PortC|D}」、「mtu 9216」、「交換埠存取VLAN 105」、「平移樹狀連接埠類型edge」

您可以使用下列命令範例來設定用於VMotion和虛擬機器網路的交換器連接埠。將介面名稱、說明和VLAN取代為組態的值。

「介面 {介面名稱、例如ethernetX/Y或GigabitethernetX/y/Z}」、「描述 {所需的說明、例如NetApp-HCI節點X-PortC|F}」、「mtu 9216」、「witchport mode trunk」、「witchport trunk原生VLAN 107」、「witchport trunk允許VLAN 200,201」、「連接埠傳輸型端口傳輸樹狀結構」



有些交換器可能需要在允許的VLAN清單中納入原生VLAN。請參閱特定交換器機型與軟體版本的說明文件。

如需詳細資訊、請參閱

- "[資源](#) 頁面NetApp HCI"
- "[vCenter Server的VMware vCenter外掛程式NetApp Element](#)"

## DNS與時間保留需求

在部署之前、您需要為NetApp HCI 您的作業系統準備網域名稱系統 (DNS) 記錄、並收集NTP伺服器資訊。若要成功部署、需要具備正確DNS項目的DNS伺服器和NTP伺服器。NetApp HCI

部署NetApp HCI 完下列DNS與時程伺服器前、請先準備好下列事項：

- 為主機（例如個別運算或儲存節點）建立任何所需的DNS項目、並記錄主機項目如何對應至各自的IP位址。在部署期間、您需要為儲存叢集指派一個前置碼、以套用至每個主機；若要避免混淆、請在選擇前置碼時記住DNS命名計畫。
- 如果您使用NetApp HCI 完整網域名稱來部署全新VMware vSphere安裝的VMware解決方法、則必須在部署之前、在任何使用中的DNS伺服器上為vCenter Server建立一筆指標（PTR）記錄和一筆位址（A）記錄。
- 如果您只NetApp HCI 使用IP位址來部署全新vSphere安裝的VMware vCenter、則不需要為vCenter建立新的DNS記錄。
- 需使用有效的NTP伺服器才能維持時間。NetApp HCI如果環境中沒有可用的時間伺服器、您可以使用該伺服器。
- 確保所有儲存設備和運算節點時鐘彼此同步、以及您用來登入NetApp HCI 的設備時鐘與NetApp HCI Esynsure節點同步。

如需詳細資訊、請參閱

- "[「資源」 頁面NetApp HCI](#)"
- "[vCenter Server的VMware vCenter外掛程式NetApp Element](#)"

## 環境需求

請確定NetApp HCI AC電源插座供應安裝支援的機架電力、並確保資料中心能為NetApp HCI 安裝的尺寸提供足夠的冷卻效果。

有關 NetApp HCI 每個組件的詳細功能，請參閱 NetApp HCI "[資料表](#)"。



H410C運算節點只能以高線電壓（200-240 VAC）運作。將H410C節點新增至現有NetApp HCI 的版本安裝時、您必須確保符合電源需求。

如需詳細資訊、請參閱

- "[「資源」 頁面NetApp HCI](#)"
- "[vCenter Server的VMware vCenter外掛程式NetApp Element](#)"

## 保護網域

支援的支援NetApp Element "[保護網域](#)" 功能、可最佳化儲存節點上的資料配置、以達到最佳的資料可用度。若要使用此功能、您應該將儲存容量平均分配至三個以上的NetApp H系列機箱、以獲得最佳的儲存可靠性。在此案例中、儲存叢集會自動啟用保護網域。

如需詳細資訊、請參閱

- "[「資源」 頁面NetApp HCI](#)"
- "[vCenter Server的VMware vCenter外掛程式NetApp Element](#)"

## 兩節點儲存叢集的見證節點資源需求

支援兩個儲存節點和兩個運算節點的最低安裝大小。NetApp HCI當您使用兩個或三個節點的儲存叢集安裝NetApp HCI 時、您必須注意NetApp HCI 到「見證節點」及其虛擬機器 (VM) 資源需求。

當儲存叢集使用兩或三個節點時、也會在每個儲存叢集旁部署一對見證節點。見證節點具有下列VM資源需求：

資源	需求
VCPU	4.
記憶體	12GB
磁碟大小	67GB

在雙節點或三節點儲存叢集中、僅支援某些儲存節點機型。NetApp HCI如需更多資訊、請參閱NetApp HCI 《發行說明》以瞭解您的更新版本。

最佳實務做法：\*設定見證節點VM使用運算節點的本機資料存放區（預設為NDE）、不要在共享儲存區（例如SolidFire、靜態儲存磁碟區）上設定。若要防止VM自動移轉、請將見證節點VM的Distributed Resource Scheduler (DRS) 自動化層級設為\*已停用。如此可防止在同一個運算節點上執行見證節點、並建立非高可用性 (HA) 配對組態。



當安裝過程安裝見證節點時NetApp HCI、VM範本會儲存在VMware vCenter中、您可以在見證節點意外移除、遺失或毀損時、使用該範本來重新部署見證節點。如果您需要更換裝載見證節點的故障運算節點、也可以使用範本來重新部署見證節點。如需相關指示、請參閱「重新部署兩節點和三節點儲存叢集的見證節點」一節 ["請按這裡"](#)。

如需詳細資訊、請參閱

- "[「資源」頁面NetApp HCI](#)"
- "[vCenter Server的VMware vCenter外掛程式NetApp Element](#)"

# 立即開始NetApp HCI 使用

## 安裝與部署概述NetApp HCI

請使用這些指示來安裝及部署NetApp HCI 功能。這些指示包含更多詳細資料的連結。

以下是程序總覽：

- [準備安裝]
- 利用NetApp Active IQ Config Advisor 產品驗證網路整備
- 與您的NetApp團隊合作
- 安裝NetApp HCI 軟硬體
- [安裝硬體後、請完成選用的工作]
- 使用NetApp部署引擎 (NDE) NetApp HCI 部署
- 使用vCenter外掛程式管理NetApp HCI
- 利用NetApp HCI 混合雲控管技術監控或升級功能

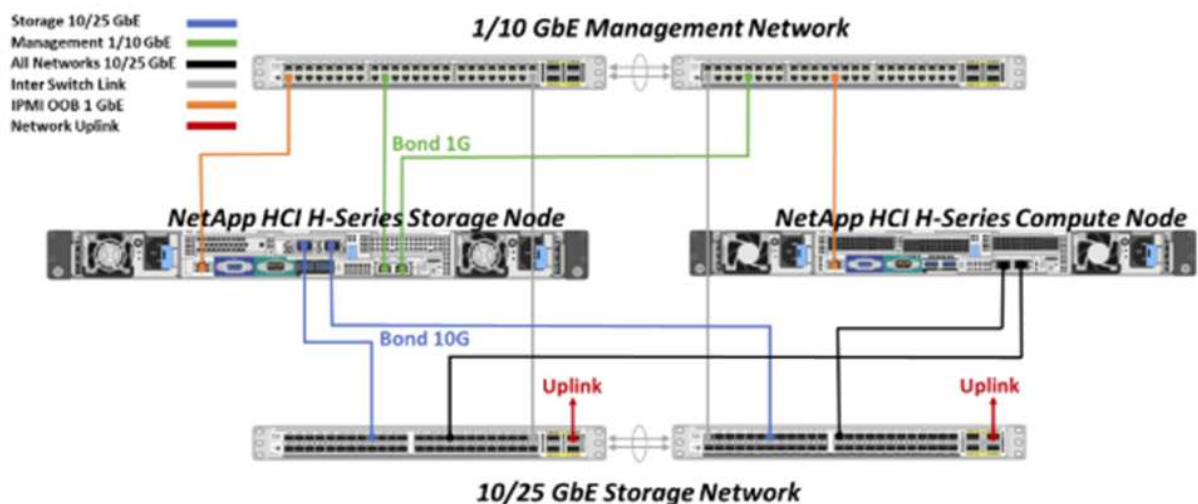
### 準備安裝

在開始安裝之前、請先完成NetApp HCI 傳送給您的「*Estration Installation Discovery Workbook*」 ( 版安裝探索手冊) 課前檢查清單、再接收硬體。

### 準備網路和安裝站台

以下是簡化NetApp HCI 的網路拓撲安裝：

#### NetApp HCI Simplified Network Topology Installation



這是單一儲存節點和單一運算節點的簡化網路拓撲。最小NetApp HCI 的叢集是兩個儲存設備和兩個運算節點。



您的網路拓撲可能與此處顯示的不同。這只是一個範例。



這項設定使用運算節點上的兩條網路纜線來連線至所有NetApp HCI 的鏈路。

請閱讀以下資源：

- 安裝之前、請使用「\_NetApp HCI 靜態安裝探索工作簿\_」來設定您的網路。
- 如需詳細資料及其他支援的組態 "[TR-4820：NetApp HCI 《鏈路》快速規劃指南](#)" "[《安裝與設定說明》\\_NetApp HCI](#)"、請參閱和。
- 有關小於四個儲存節點的 NetApp HCI 組態資訊 "[\\_TR-4823：NetApp HCI 《SURF2-Node Storage Clust集中》](#)"、請參閱。
- 如需在每個儲存節點所使用的交換器連接埠上設定連結集合控制傳輸協定（LACP）的詳細資訊、請參閱 "[設定LTAP以獲得最佳儲存效能](#)"。

這項設定將所有流量整合到兩個實體備援連接埠、減少纜線佈線並簡化網路組態。此組態需要儲存設備、VMotion和任何虛擬機器網路區段使用VLAN標記。管理網路區段可以使用原生或標記的VLAN；不過、原生VLAN是偏好的模式、因此NetApp部署引擎（NDE）可以自動指派網路資源（零會議）。

此模式需要vSphere分散式交換器（VDS）、這需要VMware vSphere Enterprise Plus授權。

開始之前的網路需求

以下是必備條件的重點。

如需先決條件詳細資料、請參閱 "[非部署需求NetApp HCI 總覽](#)"。

- Bond1G是一個邏輯介面、結合了儲存節點上的1GbE網路連接埠和運算節點上的管理介面。此網路用於NDE API流量。所有節點都必須能夠透過同一個L2網路中的管理介面進行通訊。
- Bond10G是一個邏輯介面、結合了10/25GbE連接埠、並由NDE用於指標和庫存。所有節點都必須能夠透過Bond10G介面與非分散的巨型框架進行通訊。
- NDE需要在單一儲存節點上的Bond1G介面上、至少手動指派一個IP位址。NDE將從此節點執行。
- 所有節點都會有由NDE探索指派的暫用IP位址、這是透過自動私有IP位址（APIPA）來完成。



在NDE程序期間、所有節點都會被指派永久IP位址、而任何指派的APIPA暫用IP都會釋出。

- NDE需要在交換器網路上預先設定的管理、iSCSI和VMotion等個別網路。

## 利用NetApp Active IQ Config Advisor 產品驗證網路整備

若要確保NetApp HCI 網路能夠做好執行效能不整的準備、請安裝NetApp Active IQ Config Advisor 功能更新版本的NetApp此網路驗證工具位於其他 "[NetApp支援工具](#)"。使用此工具來驗證連線能力、VLAN ID、IP位址需求、交換器連線能力等。

如需詳細資訊、請參閱 "[利用Active IQ Config Advisor 功能驗證您的環境](#)"。

## 與您的NetApp團隊合作

您的NetApp團隊會使用NetApp Active IQ Config Advisor 的《產品資訊》報告和\_Discovery工作簿來驗證您的網路環境是否就緒。

## 安裝NetApp HCI 軟硬體

可在不同組態中安裝下列項目：NetApp HCI

- H410C運算節點：雙纜線組態或六纜線組態
- H610C運算節點：雙纜線組態
- H615C運算節點：雙纜線組態
- H410S儲存節點
- H610S儲存節點



如需預防措施與詳細資料、請參閱 ["安裝H系列硬體"](#)。

### 步驟

1. 安裝滑軌和機箱。
2. 在機箱中安裝節點、並安裝儲存節點的磁碟機。（僅適用於在NetApp H系列機箱中安裝H410C和H410S的情況。）
3. 安裝交換器。
4. 連接運算節點。
5. 連接儲存節點。
6. 連接電源線。
7. 開啟NetApp HCI 節點電源。

## 安裝硬體後、請完成選用的工作

安裝NetApp HCI 完故障硬體後、您應該執行一些選用但建議的工作。

### 管理所有機箱的儲存容量

確保儲存容量平均分配至包含儲存節點的所有機箱。

### 為每個節點設定IPMI

在您安裝好NetApp HCI 機架、連接好纜線並啟動完您的支援硬體之後、您可以為每個節點設定智慧型平台管理介面（IPMI）存取。為每個IPMI連接埠指派IP位址、並在遠端IPMI存取節點後立即變更預設的管理員IPMI密碼。

請參閱 ["設定IPMI"](#)。

## 使用NetApp部署引擎（NDE） NetApp HCI 部署

NDE UI是用來安裝NetApp HCI 程式的軟體精靈介面。

### 啟動NDE UI

使用儲存節點管理網路的IPv4位址進行NDE的初始存取。NetApp HCI最佳實務做法是從第一個儲存節點連線。



## 先決條件

- 您已手動或使用DHCP指派初始儲存節點管理網路IP位址。
- 您必須能夠實體存取NetApp HCI 此安裝。

## 步驟

1. 如果您不知道初始儲存節點管理網路IP、請使用終端使用者介面（TUI）、此介面可透過鍵盤及儲存節點或上的監控器存取 "使用USB隨身碟"。

如需詳細資訊、請參閱 "存取NetApp部署引擎"。

2. 如果您知道IP位址、請從網頁瀏覽器透過HTTP（而非HTTPS）連線至主要節點的Bond1G位址。

範例：「http://<IP\_address>:442/ndel/」

## 使用NetApp HCI NDE UI部署

1. 在NDE中、接受先決條件、勾選使用Active IQ 該功能、並接受授權合約。
2. 或者、啟用ONTAP Select Data Fabric File Services by功能、並接受ONTAP Select 此功能的支援。
3. 設定新的vCenter部署。按一下\*使用完整網域名稱設定\*、然後輸入vCenter Server網域名稱和DNS伺服器IP位址。



強烈建議您使用FQDN方法來安裝vCenter。

4. 檢查是否已成功完成所有節點的庫存評估。

執行NDE的儲存節點已核取。

5. 選取所有節點、然後按一下\*繼續\*。
6. 設定網路設定。請參閱NetApp HCI \_ 《安裝探索手冊》 \_ 瞭解要使用的值。
7. 按一下藍色方塊以啟動簡易表單。

## Network Settings

Provide the network settings that will be used for your installation.

Live network validation is: On ?

### Infrastructure Services

DNS Server IP Address 1

DNS Server IP Address 2 (Optional)

NTP Server Address 1 ?

 ✔

NTP Server Address 2 (Optional)

To save time, launch the easy form to enter fewer network settings. > ?

### vCenter Networking

VLAN ID	Subnet <span style="font-size: 0.8em;">?</span>	Default Gateway	FQDN	IP Address
Untagged Network	xxx.xxx.xxx.xxx/n1		.	

8. 在Network Settings Easy Form中：
  - a. 輸入命名前置字元。（請參閱《\_ NetApp HCI》《》《》《安裝探索手冊》的系統詳細資料。）
  - b. 按一下「否」以指定VLAN ID？（稍後請在「Network Settings（網路設定）」主頁中指派。）
  - c. 根據您的工作簿鍵入管理、VMotion和iSCSI網路的子網路CIDR、預設閘道和起始IP位址。（NetApp HCI 請參閱「*EstronInstallation Discovery Workbook*」（《安裝探索手冊》）的「IP指派方法」一節、以瞭解這些值。）
  - d. 按一下「套用至網路設定」。
9. 加入 "現有vCenter"（選用）。
10. 請在「\_EstronInstallation NetApp HCI Discovery工作簿」中記錄節點序號。
11. 為VMotion網路和任何需要VLAN標記的網路指定VLAN ID。請參閱\_ NetApp HCI 《安裝探索手冊》\_。
12. 將組態下載為.CSV檔案。
13. 單擊\*開始部署\*。
14. 複製並儲存出現的URL。

i 完成部署可能需要45分鐘。

### 使用vSphere Web Client驗證安裝

1. 啟動vSphere Web Client、並使用NDE使用期間指定的認證登入。
 

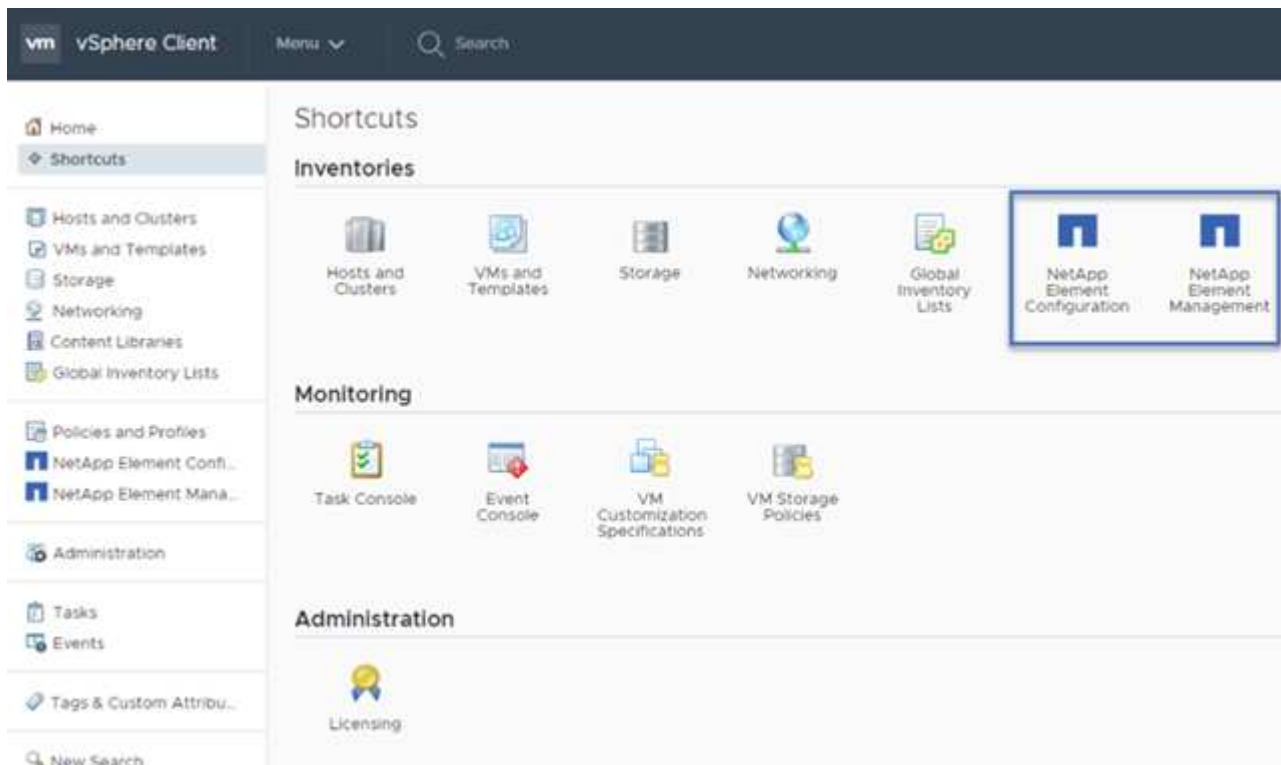
您必須在使用者名稱後加上「@vSphere.local」。
2. 確認沒有任何警示。
3. 確認vCenter、mNode和ONTAP Select VMware（選用）應用裝置正在執行、且沒有警告圖示。

4. 請注意、這兩個預設資料存放區（NetApp-HCI資料存放區\_01和02）已建立。
5. 選取每個資料存放區、並確保所有運算節點都列在「hosts（主機）」索引標籤中。
6. 驗證vMotion和Datastore-02。
  - a. 將vCenter Server移轉至NetApp-HCI資料存放區-02（僅儲存設備vMotion）。
  - b. 將vCenter Server移轉至每個運算節點（僅運算vMotion）。
7. 前往NetApp Element vCenter Server的VMware vCenter外掛程式、確保叢集可見。
8. 確保儀表板上不會顯示任何警示。

## 使用vCenter外掛程式管理NetApp HCI

安裝NetApp HCI 完功能後、您可以設定叢集、磁碟區、資料存放區、記錄、存取群組、使用NetApp Element vCenter Server適用的VMware vCenter外掛程式來啟動器和服務品質（QoS）原則。

如需詳細資訊、請參閱 "[適用於vCenter Server的\\_個外掛程式文件 NetApp Element](#)"。



## 利用NetApp HCI 混合雲控管技術監控或升級功能

您也可以選擇使用NetApp HCI 「混合雲控制」來監控、升級或擴充系統。

您可以瀏覽至管理節點的IP位址、登入NetApp混合雲控制。

使用混合雲控制、您可以執行下列動作：

- "[監控NetApp HCI 您的安裝](#)"
- "[升級NetApp HCI 您的系統](#)"

- ["擴充NetApp HCI 您的不必要儲存或運算資源"](#)

## 步驟

1. 在網頁瀏覽器中開啟管理節點的IP位址。例如：

```
https://<ManagementNodeIP>
```

2. 提供NetApp HCI 不實的儲存叢集管理員認證資料、以登入NetApp混合雲控制系統。

此時會出現NetApp混合雲控制介面。

## 如需詳細資訊、請參閱

- ["「資源」 頁面NetApp HCI"](#)
- ["《安裝與設定說明》 NetApp HCI"](#)
- ["TR-4820 : NetApp HCI 《鏈路》 快速規劃指南"](#)
- ["vCenter Server文件的適用插件NetApp Element"](#)
- ["NetApp組態顧問" 5.8.1或更新版本的網路驗證工具](#)
- ["NetApp SolidFire Active IQ 產品文件"](#)

## 安裝H系列硬體

開始使用NetApp HCI NetApp之前、您應該先正確安裝儲存設備和運算節點。



請參閱 ["海報"](#) 以視覺化方式呈現指示。

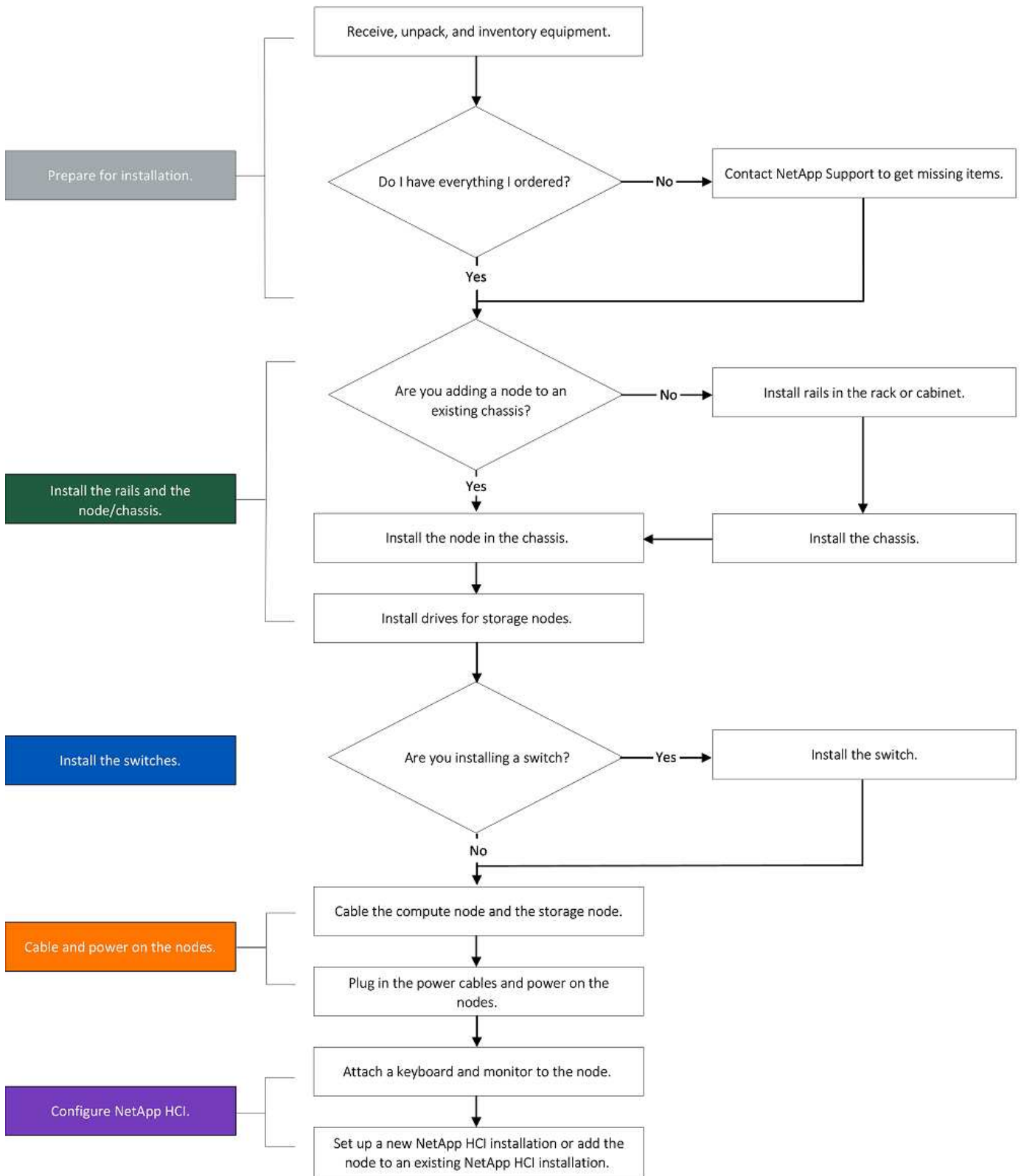
- [\[工作流程圖\]](#)
- [\[準備安裝\]](#)
- [\[安裝滑軌\]](#)
- [\[安裝節點/機箱\]](#)
- [\[安裝交換器\]](#)
- [\[連接節點\]](#)
- [\[開啟節點電源\]](#)
- [設定NetApp HCI 功能](#)
- [\[執行組態後工作\]](#)

## 工作流程圖

此處的工作流程圖提供安裝步驟的高階概觀。視H系列機型而定、步驟可能稍有不同。

- H410C和H410S
- H610C和H615C
- [H610S]

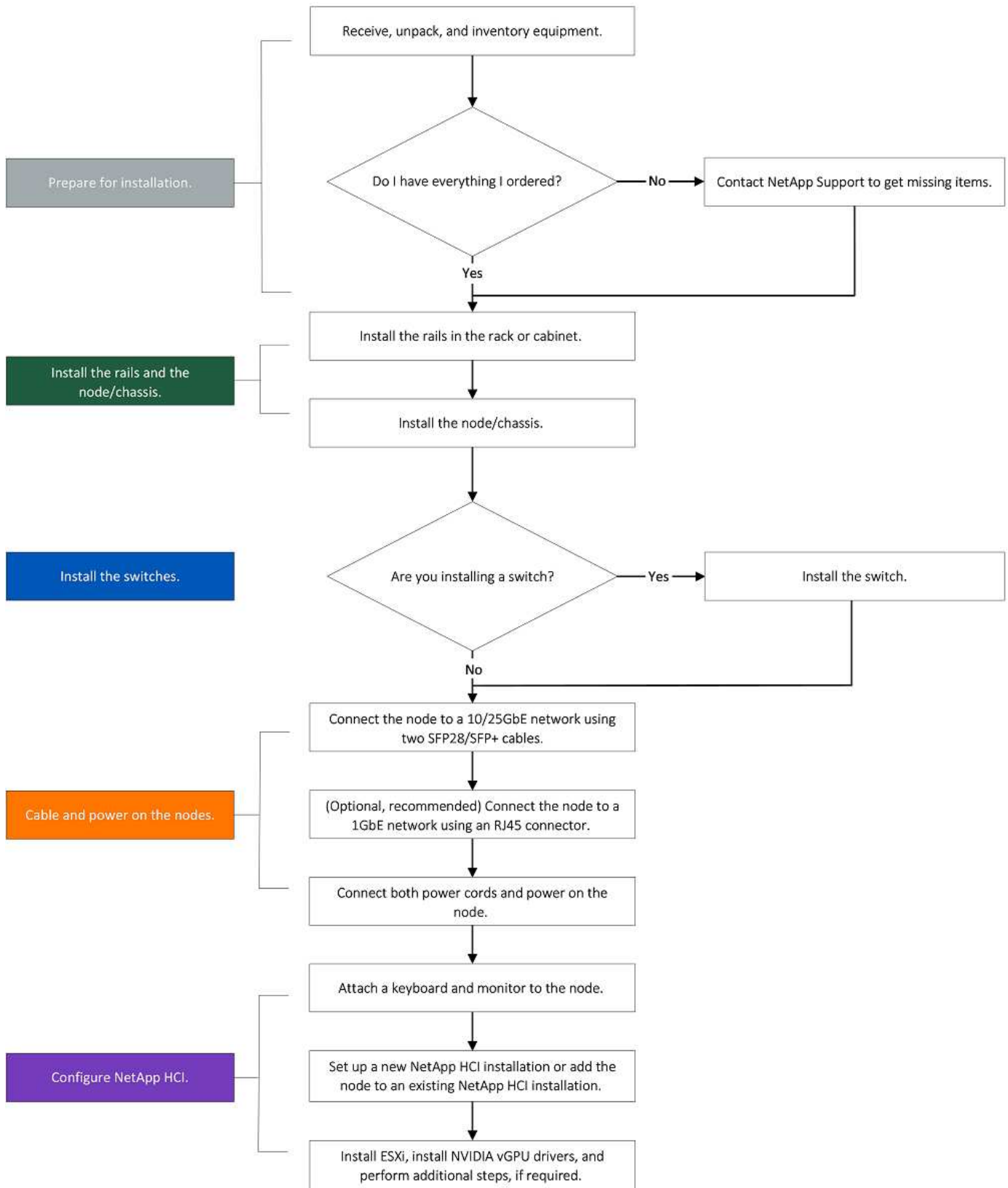
## **H410C和H410S**



## H610C和H615C



在H610C和H615C的情況下、「節點」和「機箱」兩個詞彙可互換使用、因為節點和機箱並非獨立元件、與2U四節點機箱不同。

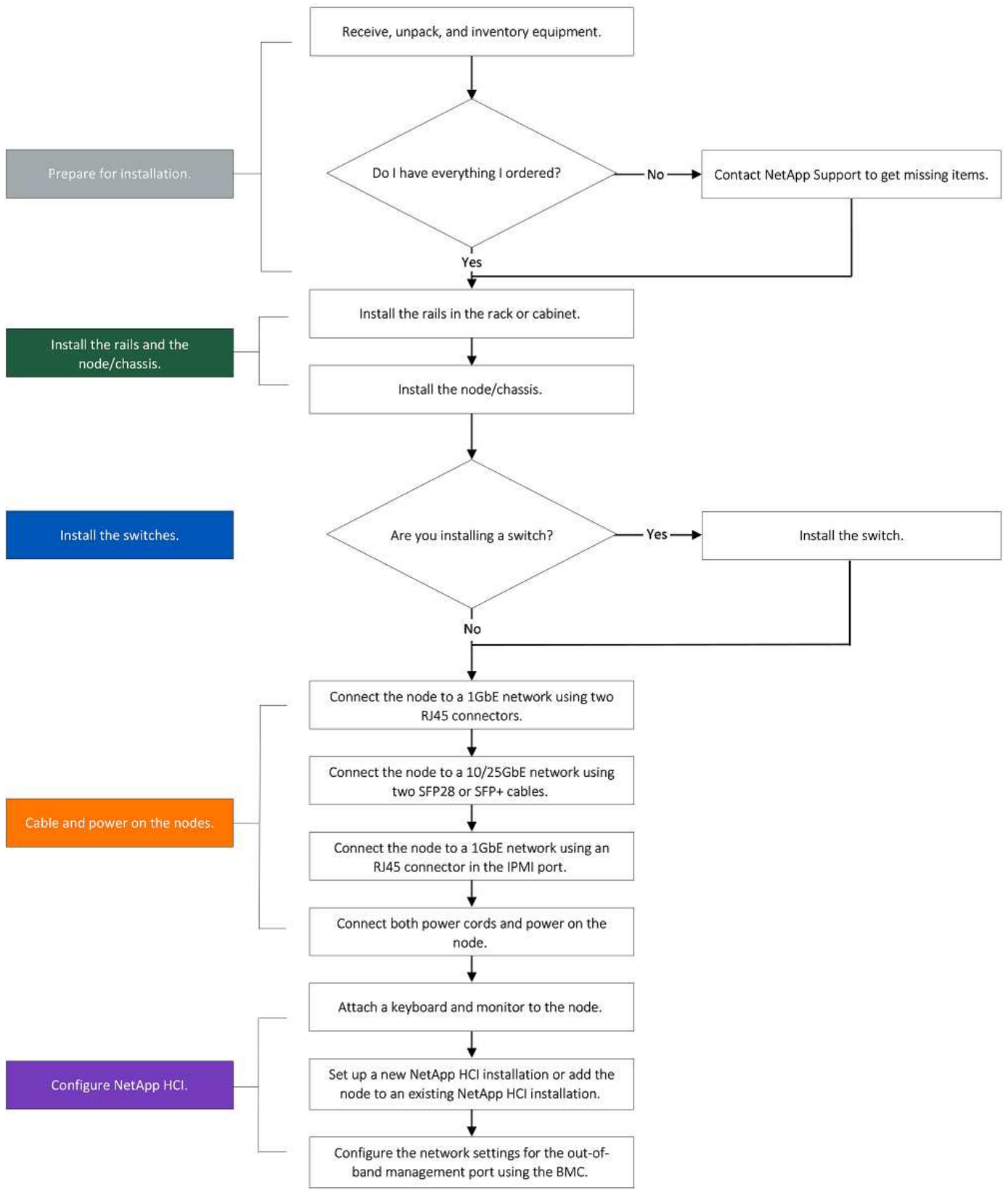


## H610S



在H610C和H615C的情況下、「節點」和「機箱」兩個詞彙可互換使用、因為節點和機箱並非獨立元件、與2U四節點機箱不同。





## 準備安裝

在準備安裝時、請清點出貨給您的硬體、若有任何項目遺失、請聯絡NetApp支援部門。

請確定您的安裝位置有下列項目：

- 系統的機架空間。

節點類型	機架空間
H410C和H410S節點	兩個機架單元 (2U)
H610C節點	2U
H615C和H610S節點	一個機架單元 (1U)

- SFP28/SFP+直接連接纜線或收發器
- Cat5e或更高規格纜線、含RJ45接頭
- 用於設定系統的鍵盤、視訊、滑鼠 (KVM) 交換器
- USB隨身碟 (選用)



出貨給您的硬體取決於您的訂單。全新的2U四節點訂單包括機箱、擋板、滑軌套件、儲存節點、儲存與運算節點的磁碟機、以及電源線 (每個機箱兩條)。如果您訂購H610S儲存節點、磁碟機就會安裝在機箱中。



安裝硬體時、請務必將所有包裝材料和包裝從裝置中取出。如此可避免節點過熱和關機。

## 安裝滑軌

出貨給您的硬體訂單包含一組滑軌。您需要使用螺絲起子來完成軌道安裝。每個節點機型的安裝步驟略有不同。



從機架底部到頂端安裝硬體、以避免設備翻覆。如果您的機架包含穩定裝置、請在安裝硬體之前先安裝。

- [H410C和H410S](#)
- [\[H610C\]](#)
- [H610S和H615C](#)

### H410C和H410S

H410C和H410S節點安裝在2U四節點H系列機箱中、隨附兩組介面卡。如果您想要將機箱安裝在有圓孔的機架中、請使用適合機架的轉接器來安裝圓孔。H410C和H410S節點的軌道可容納29英寸至33.5英寸深度的機架。當軌道完全外包時、長度為28英寸、且軌道的前後部份只能用一顆螺絲固定在一起。

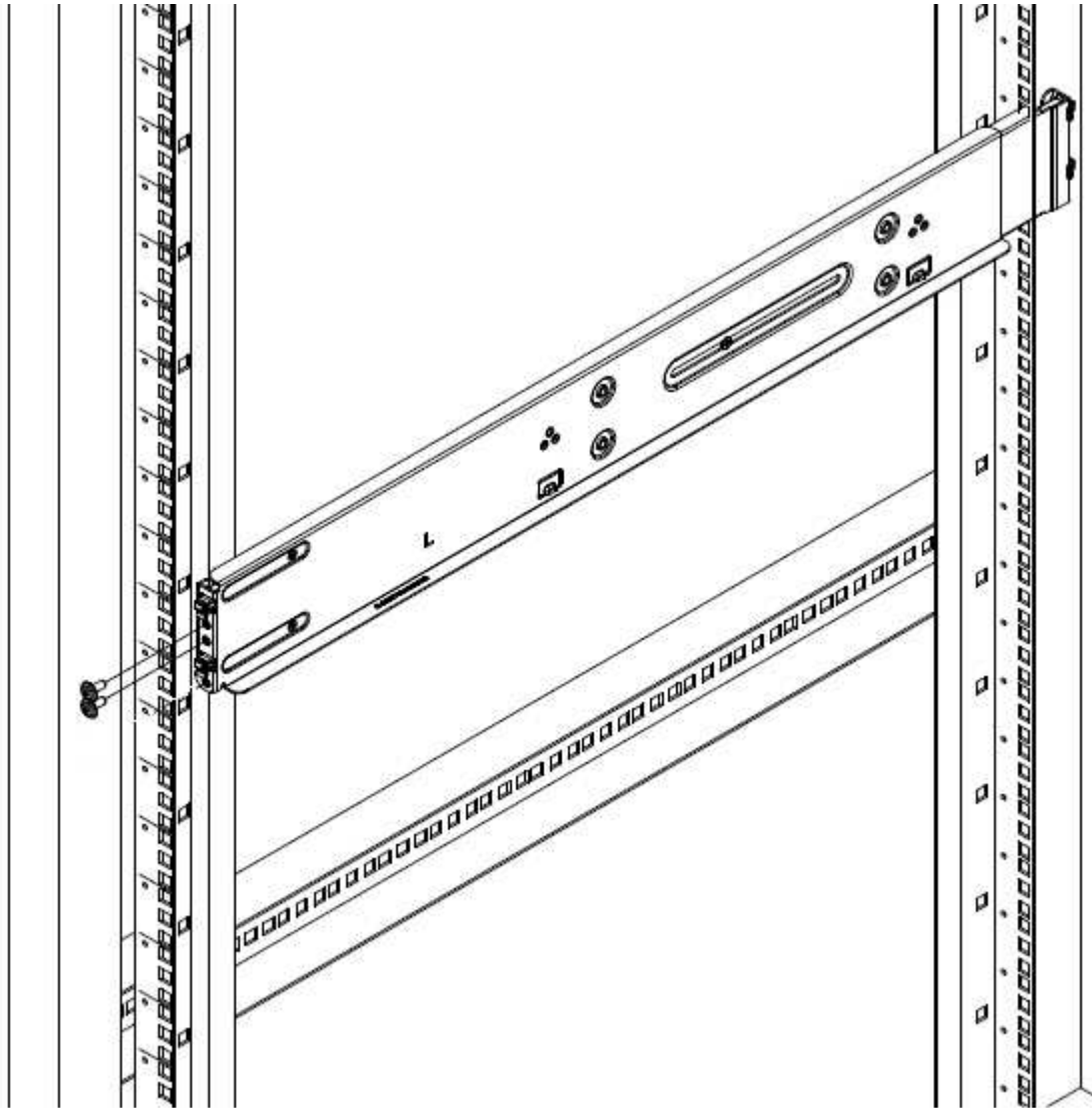


如果您將機箱安裝在完全外包的軌道上、則軌道的正面和背面部分可能會分開。

### 步驟

1. 將滑軌正面對齊機架正面柱上的孔。

2. 將滑軌正面的掛勾推入機架正面柱上的孔中、然後向下推、直到裝有彈簧的掛栓卡入機架孔為止。
3. 使用螺絲將滑軌連接至機架。以下是連接至機架正面的左滑軌圖例：

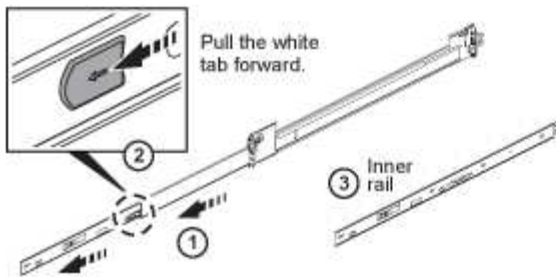


4. 將滑軌的後部延伸至機架的後柱。
5. 將滑軌背面的掛勾與後柱上的適當孔對齊、確保滑軌的正面和背面處於相同的高度。
6. 將滑軌後端安裝到機架上、然後使用螺絲固定滑軌。
7. 請針對機架的另一側執行上述所有步驟。

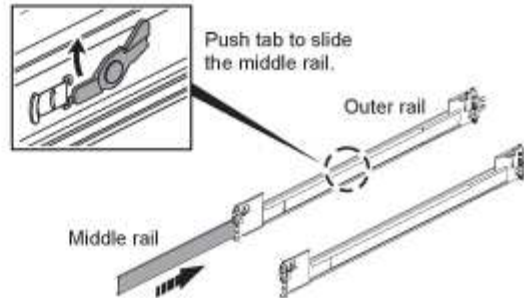
## H610C

以下是安裝H610C運算節點軌道的圖例：

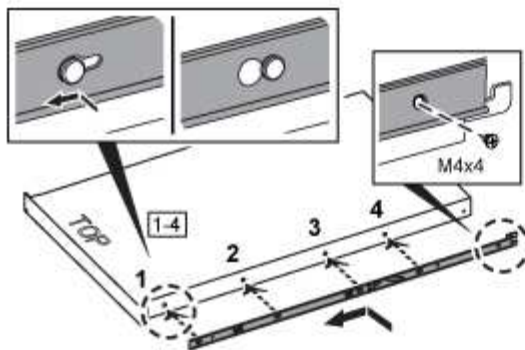
- i.** Slide the inner rail out.  
The middle rail extends with it.  
Repeat for other side of the rail.



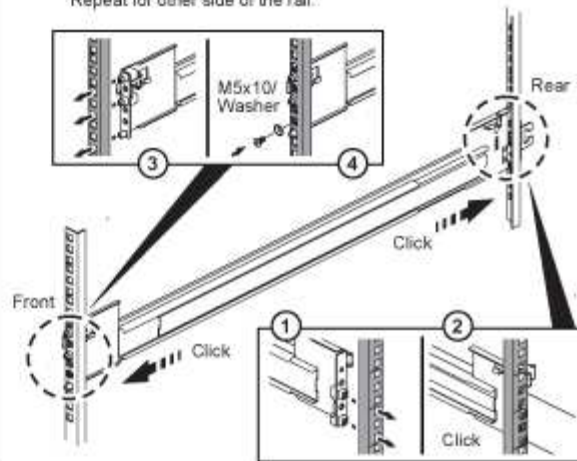
- ii.** Push the extended middle rail back in.  
Repeat for other side of the rail.



- iii.** Attach both inner rails (L and R) to either side of the node, and secure the rails with the screws provided in the box.  
Repeat for other side of the rail.

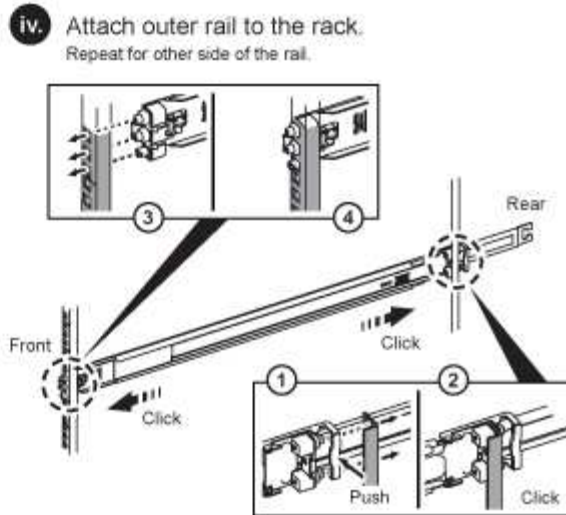
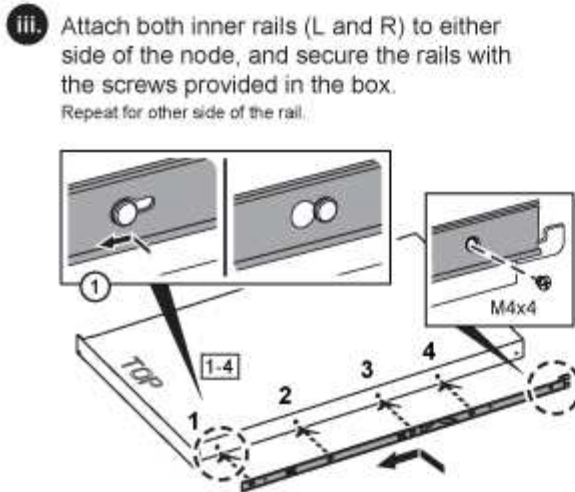
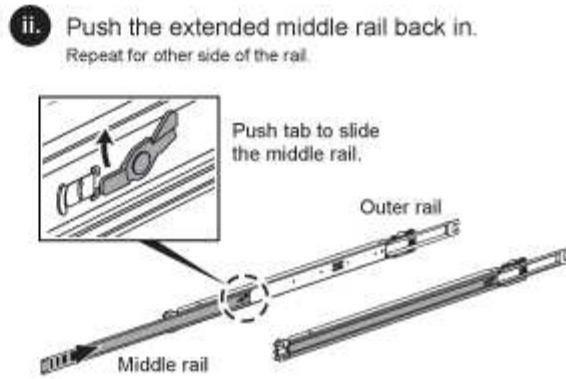
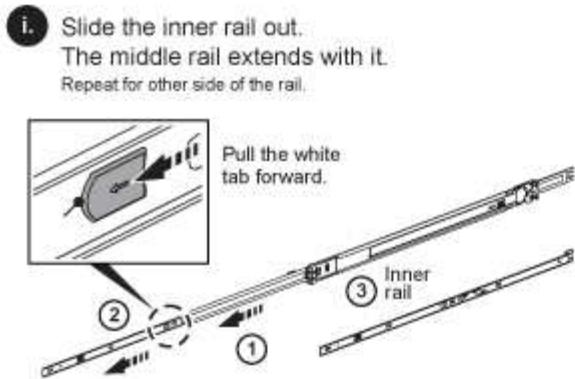


- iv.** Attach outer rail to the rack.  
Repeat for other side of the rail.



## H610S和H615C

以下是安裝H610S儲存節點或H615C運算節點軌道的圖例：



H610S和H615C上有左右軌道。將螺絲孔朝向底部、以便H610S/H615C指旋螺絲可將機箱固定至軌道。

## 安裝節點/機箱

您可以在2U四節點機箱中安裝H410C運算節點和H410S儲存節點。對於H610C、H615C和H610S、請將機箱/節點直接安裝在機架的軌道上。



從推出的功能區塊1.8開始NetApp HCI、您可以設定具有兩或三個儲存節點的儲存叢集。



從裝置中取出所有的包裝材料和包裝材料。如此可避免節點過熱和關機。

- [H410C和H410S節點](#)
- [H610C節點/機箱](#)
- [H610S和H615C節點/機箱](#)

## H410C和H410S節點

### 步驟

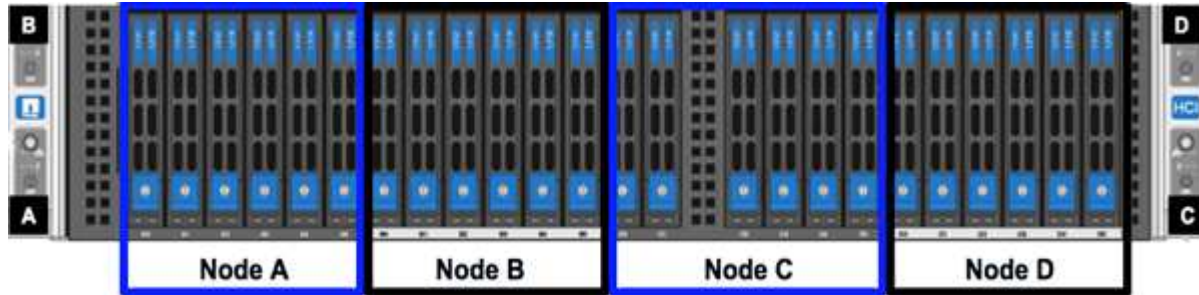
1. 在機箱中安裝H410C和H410S節點。以下是安裝了四個節點的機箱後視圖範例：



## CHASSIS BACK VIEW



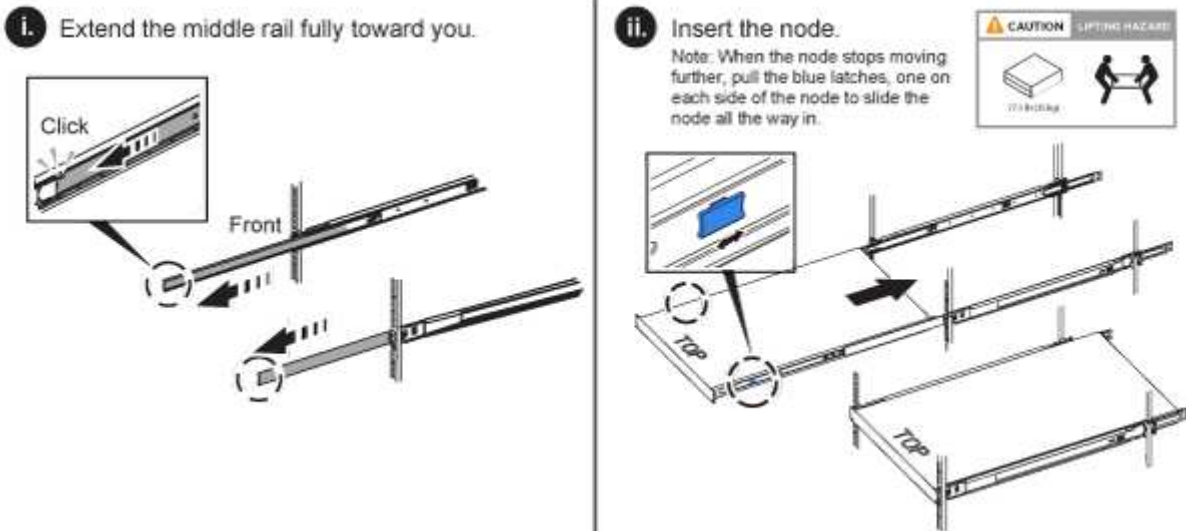
2. 安裝H410S儲存節點的磁碟機。



### H610C節點/機箱

在H610C的情況下、「節點」和「機箱」這兩個詞彙可互換使用、因為節點和機箱不是獨立的元件、與2U四節點機箱不同。

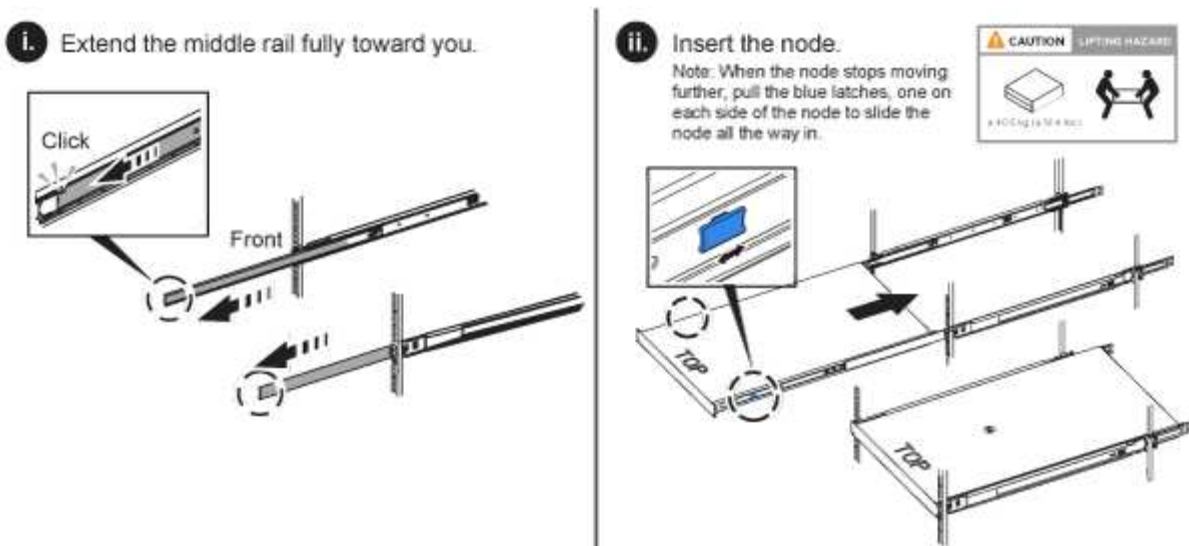
以下是在機架中安裝節點/機箱的圖例：



### H610S和H615C節點/機箱

在H615C和H610S的案例中、「節點」和「機箱」兩個詞彙可互換使用、因為節點和機箱不是獨立的元件、與2U四節點機箱不同。

以下是在機架中安裝節點/機箱的圖例：



## 安裝交換器

如果NetApp HCI 您想在安裝時使用Mellanox SN2010、SN2100和SN2700交換器、請依照此處提供的指示安裝交換器並連接纜線：

- "Mellanox硬體使用手冊"
- "TR-4836：NetApp HCI 《支援Mellanox SN2100與SN2700交換器佈線指南》（需登入）"

## 連接節點

如果您要將節點新增至現有NetApp HCI 的版本、請確定您新增的節點的纜線和網路組態與現有的安裝相同。



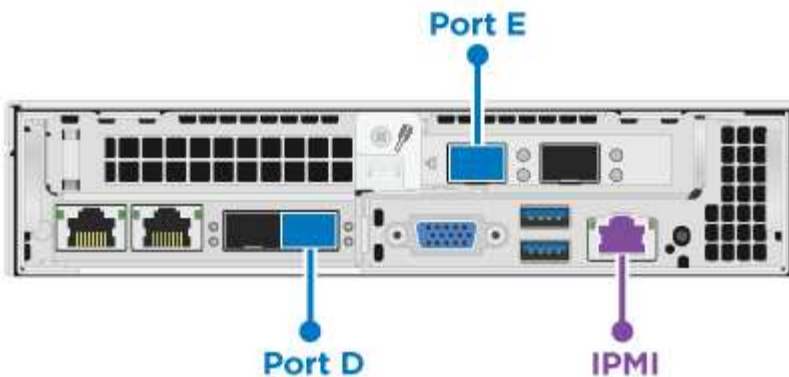
確保機箱背面的通風孔未被纜線或標籤阻塞。這可能會導致元件因過熱而提早故障。

- [H410C運算節點和H410S儲存節點](#)
- [H610C運算節點](#)
- [H615C運算節點](#)
- [H610S儲存節點](#)

### H410C運算節點和H410S儲存節點

H410C節點有兩種佈線選項：使用兩條纜線或使用六條纜線。

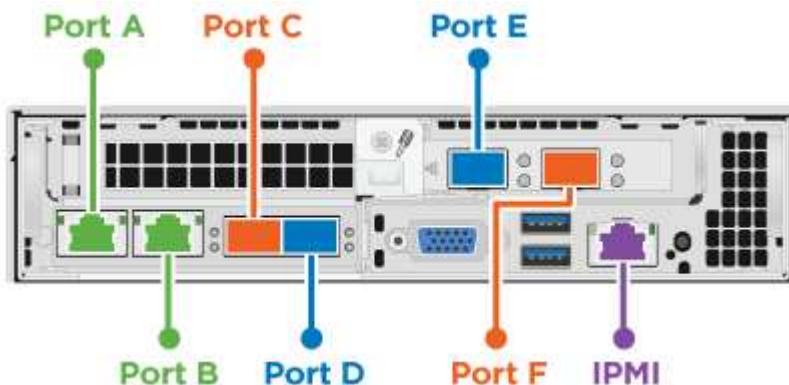
以下是雙纜線組態：



● 對於連接埠D和E、請連接兩條SFP28/SFP+纜線或收發器、以進行共享管理、虛擬機器和儲存設備連線。

● (選用、建議) 將CAT5e纜線連接至IPMI連接埠、以進行額外管理連線。

以下是六線組態：



● 對於連接埠A和B、請在連接埠A和B中連接兩條CAT5e或更高規格的纜線、以進行管理連線。

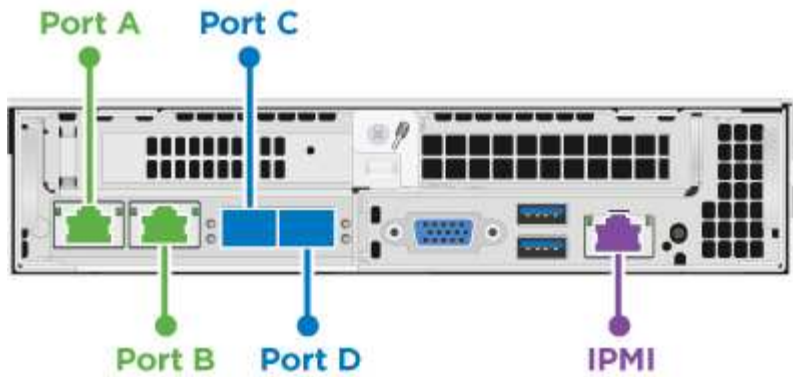
● 對於連接埠C和F、請連接兩條SFP28/SFP+纜線或收發器以進行虛擬機器連線。

● 對於連接埠D和E、請連接兩條SFP28/SFP+纜線或收發器以進行儲存連線。

● (選用、建議) 將CAT5e纜線連接至IPMI連接埠、以進行額外管理連線。

以下是H410S節點的佈線：





● 對於連接埠A和B、請在連接埠A和B中連接兩條CAT5e或更高規格的纜線、以進行管理連線。

● 對於連接埠C和D、請連接兩條SFP28/SFP+纜線或收發器以進行儲存連線。

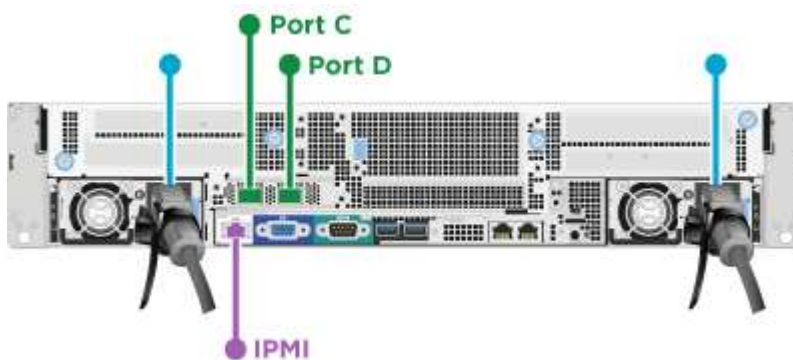
● (選用、建議) 將CAT5e纜線連接至IPMI連接埠、以進行額外管理連線。

連接節點纜線之後、請將電源線連接至每個機箱的兩個電源供應器單元、並將其插入240V PDU或電源插座。

### H610C運算節點

以下是H610C節點的佈線：

**i** H610C節點只能部署在雙纜線組態中。確保所有VLAN都存在於連接埠C和D上



● 對於連接埠C和D、請使用兩條SFP28/SFP+纜線將節點連接至10/25GbE網路。

● (選用、建議) 使用IPMI連接埠中的RJ45連接器、將節點連接至1GbE網路。

● 將兩條電源線連接至節點、然後將電源線插入200 - 240V電源插座。

### H615C運算節點

以下是H615C節點的佈線：



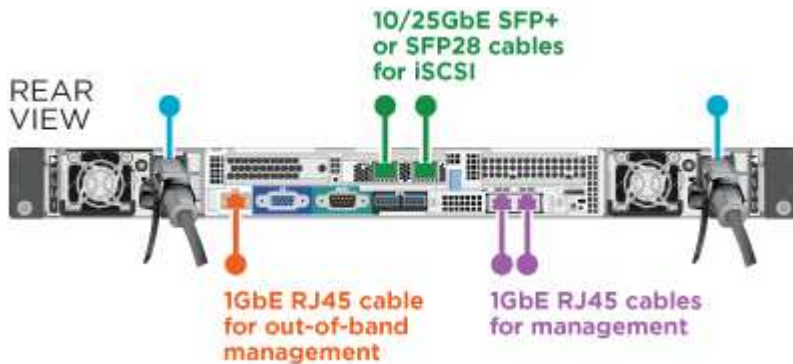
H615C節點只能部署在雙纜線組態中。確保所有VLAN都存在於連接埠A和B上



- 對於連接埠A和B、請使用兩條SFP28/SFP+纜線將節點連接至10/25GbE網路。
- (選用、建議) 使用IPMI連接埠中的RJ45連接器、將節點連接至1GbE網路。
- 將兩條電源線連接至節點、然後將電源線插入110-140V電源插座。

### H610S儲存節點

以下是H610S節點的佈線：



- 使用IPMI連接埠中的兩個RJ45連接器、將節點連接至1GbE網路。
- 使用兩條SFP28或SFP+纜線、將節點連接至10/25GbE網路。
- 使用IPMI連接埠中的RJ45連接器、將節點連接至1GbE網路。
- 將兩條電源線連接至節點。

### 開啟節點電源

節點開機約需六分鐘。

以下是NetApp HCI 顯示支援此功能的電源按鈕：



以下圖例顯示H610C節點上的電源按鈕：



以下圖例顯示H615C和H610S節點上的電源按鈕：



## 設定NetApp HCI 功能

從下列其中一個選項中選擇：

- [全新NetApp HCI 的安裝功能](#)
- [擴充現有NetApp HCI 的安裝程序](#)

### 全新NetApp HCI 的安裝功能

#### 步驟

1. 在單NetApp HCI 一支援中心儲存節點的管理網路（Bond1G）上設定一個IPV4位址。



如果您在管理網路上使用DHCP、則可以連線至儲存系統的DHCP取得的IPv4位址。

- a. 將鍵盤、視訊、滑鼠（KVM）插入一個儲存節點的背面。
- b. 在使用者介面中設定Bond1G的IP位址、子網路遮罩和閘道位址。您也可以為Bond1G網路設定VLAN ID。

2. 使用支援的網頁瀏覽器（Mozilla Firefox、Google Chrome或Microsoft Edge）、連線至您在步驟1中設定的IPv4位址、即可瀏覽至NetApp部署引擎。
3. 使用NetApp部署引擎使用者介面（UI）來設定NetApp HCI 功能。



所有其他NetApp HCI 的節點都會自動探索。

## 擴充現有NetApp HCI 的安裝程序

### 步驟

1. 在網頁瀏覽器中開啟管理節點的IP位址。
2. 提供NetApp HCI 不實的儲存叢集管理員認證資料、以登入NetApp混合雲控制系統。
3. 依照精靈中的步驟、將儲存和/或運算節點新增至NetApp HCI 您的安裝項目。



若要新增H410C運算節點、現有的安裝必須執行NetApp HCI 版本號為NetApp 1.4或更新版本。若要新增H615C運算節點、現有的安裝必須執行NetApp HCI 版本號為1.7或更新版本。



同NetApp HCI 一個網路上新安裝的鏡射節點將會自動探索。

## 執行組態後工作

視您擁有的節點類型而定、您可能需要在安裝硬體並設定NetApp HCI 完故障時執行其他步驟。

- [H610C節點](#)
- [H615C和H610S節點](#)

### H610C節點

在ESXi中為您安裝的每個H610C節點安裝GPU驅動程式、並驗證其功能。

### H615C和H610S節點

#### 步驟

1. 使用Web瀏覽器瀏覽至預設BMC IP位址：「192 · 168 · 0 · 120」
2. 使用用戶名"root"和密碼"calin"登錄。
3. 在節點管理畫面中、瀏覽至\*設定>網路設定\*、然後設定頻外管理連接埠的網路參數。

如果H615C節點中有GPU、請在ESXi中為您安裝的每個H615C節點安裝GPU驅動程式、並驗證其功能。

## 如需詳細資訊、請參閱

- "[資源](#) 頁面NetApp HCI"
- "[vCenter Server的VMware vCenter外掛程式NetApp Element](#)"
- "[\\_TR-4820 : NetApp HCI 《鏈路》快速規劃指南](#)"

- ["NetApp組態顧問" 5.8.1或更新版本的網路驗證工具](#)

## 設定LACP以獲得最佳儲存效能

為獲得最佳NetApp HCI 的靜態儲存叢集效能、您應該在每個儲存節點所使用的交換器連接埠上設定連結集合控制傳輸協定 (LACP) 。

開始之前

- 您已將連接至NetApp HCI Ef2儲存節點10/25GbE介面的交換器連接埠設定為LACP連接埠通道。
- 您已將處理儲存流量的交換器上的LACP定時器設定為「快速模式 (1)」、以獲得最佳的容錯移轉偵測時間。在部署期間、所有儲存節點上的Bond1G介面都會自動設定為主動/被動模式。
- 您已為處理儲存網路的交換器設定Cisco Virtual PortChannel (vPC) 或等效的交換器堆疊技術。交換器堆疊技術可簡化LACP和連接埠通道的組態、並在交換器和儲存節點上的10/25GbE連接埠之間提供無迴圈拓撲。

步驟

1. 請遵循交換器廠商的建議、在用於NetApp H系列儲存節點的交換器連接埠上啟用LACP。
2. 在部署NetApp HCI 更新之前、請先在節點上的使用者介面 (也稱為終端使用者介面或TUI) 中將所有儲存節點上的連結模式變更為LACP。

如需詳細資訊、請參閱

- ["「資源」 頁面NetApp HCI"](#)
- ["vCenter Server的VMware vCenter外掛程式NetApp Element"](#)

## 利用Active IQ Config Advisor 功能驗證您的環境

在您安裝完機架NetApp HCI 上的不完整硬體並執行NetApp HCI 安裝時、您必須先確認環境是否符合NetApp HCI 「人際網路」的要求。透過驗證網路、交換器和VMware vSphere 組態、即可在您的環境中執行檢查。Active IQ Config Advisor此工具會產生一份報告、供您用來協助解決問題、您也可以將報告轉寄給專業服務工程師、以準備及排程安裝。

### 安裝Active IQ Config Advisor

下載Active IQ Config Advisor 並安裝可存取NetApp HCI 此功能的個人電腦。

步驟

1. 在網頁瀏覽器中、從「NetApp支援」功能表中選取\*「工具」\*、搜尋Active IQ Config Advisor 「支援」、然後下載工具。

["NetApp支援網站>工具"](#)。

在您同意終端使用者授權合約 (EULA) 之後、會出現「Download (下載)」頁面。Microsoft Windows、Linux和Mac二進位檔可在\*用戶端工具\*窗格中找到。

2. 執行執行檔。

3. 選取語言、然後按一下「確定」。
4. 單擊 \* 下一步 \* 。
5. 閱讀EULA、然後按一下\*我同意\*。
6. 按一下「安裝」。
7. 確認Active IQ Config Advisor 已選取\* Run Sise\*、然後按一下\* Finish \* 。

經過短暫延遲之後、Active IQ Config Advisor 即可在新的瀏覽器視窗或索引標籤中開啟這個畫面。

## 使用Active IQ Config Advisor

在瀏覽器視窗中執行、收集網路和環境的相關資訊、並產生報告、供您用來解決可能會干擾到非執行功能部署的任何網路或組態問題。Active IQ Config Advisor NetApp HCI

### 開始之前

您已在Active IQ Config Advisor 可存取管理網路、VMware vCenter Server網路（如果您正在加入現有的VMware安裝）和NetApp HCI 交換器的裝置上安裝了VMware。



如果您使用Mellanox交換器、而NetApp專業服務將其設定為部署的一部分、則不需要提供交換器資訊。

### 關於這項工作

僅執行唯讀檢查以收集資訊。Active IQ Config Advisor集合中不會修改任何組態。

### 步驟

1. 開放Active IQ Config Advisor 式

系統會在網頁瀏覽器中顯示\* Basic Settings\*視窗。Config Advisor您可以在此定義全域集合設定、並加密集合結果。

2. 在「加密設定」區段中輸入通關密碼、以加密收集專案。

如此可確保只有您能在建立此集合專案之後載入該集合專案。

3. 在\*使用者驗證\*區段輸入您的姓名和電子郵件地址、將此收藏報告識別為您的收藏報告。
4. 按一下「\* 儲存 \*」。
5. 按一下\*建立新的資料收集\*。
6. 在「收藏類型」下拉式功能表中選取「解決方案型態」。
7. 在NetApp HCI 「設定檔」下拉式功能表中選取「 「預先部署\*」 。
8. 在\*類型\*欄中、針對每種類型的裝置、在NetApp HCI \*動作\*下拉式功能表中選取該類型裝置的數量。

例如、如果您有三個Cisco交換器、請從該列的\*「Actions」（動作）\*「column」（欄）下拉式功能表中選擇3。此時會出現三列、每個您識別的Cisco交換器各一列。



如果您使用Mellanox交換器、而NetApp專業服務將其設定為部署的一部分、則不需要提供交換器資訊。



9. 針對您識別的任何交換器、輸入管理IP位址和管理員認證。
10. 針對您識別的任何VMware vCenter Server、請執行下列其中一項：
  - 如果您要部署新的vCenter Server、請提供規劃用於伺服器的IP位址或完整網域名稱 (FQDN)。
  - 如果您要加入現有的vCenter Server、請提供伺服器的IP位址或FQDN和系統管理員認證。
11. 選用：如果您新增交換器的資訊、請在「交換器驗證」區段中輸入運算和儲存節點的數量。
12. 選擇您計畫在\*運算節點網路\*區段中使用的運算節點纜線組態。
13. 在「運算節點網路」區段中、針對任何交換器輸入個別的交換器連接埠和任何您計畫用於管理、vMotion和儲存網路的VLAN標記。
14. 在「儲存節點網路」區段中、輸入您計畫用於管理和儲存網路的個別交換器連接埠和任何VLAN標記。
15. 在「網路設定檢查」區段中、輸入管理網路的IP位址和閘道IP位址、然後輸入DNS、NTP和vCenter Server的伺服器清單 (如果您要部署的是NetApp HCI 採用VMware技術的新vCenter Server)。

本節可讓Active IQ Config Advisor 支援部門確保管理網路可供使用、並確保DNS和NTP等服務正常運作。

16. 按一下「驗證」以確保您輸入的所有IP位址資訊和認證均有效。
17. 按一下\*儲存或收集\*。

這會啟動收集程序、您可以在集合執行時查看進度、並即時記錄集合命令。「進度」欄會顯示每個收藏工作的彩色編碼進度列。



進度列會使用下列色彩來顯示狀態：

- 綠色：集合已完成、沒有命令失敗。您可以按一下「動作」功能表中的\*檢視與分析\*圖示、查看部署風險與建議。
  - 黃色：集合已完成某些命令失敗。您可以按一下「動作」功能表中的\*檢視與分析\*圖示、查看部署風險與建議。
  - \* Red\*：集合失敗。您需要解決錯誤並再次執行集合。
18. 選用：收集完成後、您可以按一下任何收集列的雙筒狀圖示、查看執行的命令和收集的資料。
  19. 選取\*檢視與分析\*索引標籤。

本頁顯示環境的一般健全狀況報告。您可以選取圓形圖的某個區段、以查看這些特定檢查或問題說明的詳細資訊、以及解決可能會干擾部署成功的任何問題的建議。您可以自行解決這些問題、或向NetApp專業服務部門尋求協助。

20. 按一下「匯出」、將收藏報告匯出為PDF或Microsoft Word文件。



PDF與Microsoft Word文件輸出包含您部署的交換器組態資訊、NetApp專業服務會使用這些資訊來驗證網路設定。

21. 將匯出的報告檔案傳送給您的NetApp專業服務代表。

如需詳細資訊、請參閱

- "[「資源」 頁面NetApp HCI](#)"
- "[vCenter Server的VMware vCenter外掛程式NetApp Element](#)"

## 為每個節點設定IPMI

在您安裝好NetApp HCI 機架、連接好纜線並啟動完您的支援硬體之後、您可以為每個節點設定智慧型平台管理介面 (IPMI) 存取。為每個IPMI連接埠指派IP位址、並在遠端IPMI存取節點後立即變更預設IPMI管理員密碼。

### 先決條件

在您驗證環境已準備好支援NetApp HCI 功能、並解決任何可能的問題之後、您必須在部署之前完成一些最終工作。

- 確保Active IQ Config Advisor 您擁有一份來自於此的成功報告。
- 收集有關您的網路、目前或計畫中的VMware基礎架構、以及計畫中的使用者認證資料的所有相關資訊。
- 機架、纜線和電源供應NetApp HCI 器。

### 手動指派IPMI連接埠IP位址

動態主機組態傳輸協定 (DHCP) 預設會針對每NetApp HCI 個支援節點的IPMI連接埠啟用。如果IPMI網路不使用DHCP、您可以手動將靜態的IPv4位址指派給IPMI連接埠。

#### 開始之前

請確定您有鍵盤、視訊和滑鼠 (KVM) 交換器或顯示器和鍵盤、可以用來存取每個節點的BIOS。

#### 關於這項工作

使用方向鍵瀏覽BIOS。按下「Enter」 (輸入) 以選取標籤或選項。按下「Esc」返回先前的畫面。

#### 步驟

1. 開啟節點電源。
2. 開機時、按下「顯示」鍵進入BIOS。
3. 選取IPMI索引標籤。
4. 選擇\* BMC Network Configuration (BMC網路組態) \*、然後按下「Enter」 (輸入)。
5. 選擇\* Yes\*並按下「Enter」。
6. 選擇\*組態位址來源\*、然後按下「Enter」。
7. 選擇\* Static (靜態) \*、然後按下「Enter」 (輸入)。
8. 選取\*站台IP位址\*、然後輸入IPMI連接埠的新IP位址。完成後按下「Enter」。
9. 選取\*子網路遮罩\*、然後輸入IPMI連接埠的新子網路遮罩。完成後按下「Enter」。
10. 選取\*閘道IP位址\*、然後輸入IPMI連接埠的新閘道IP位址。完成後按下「Enter」。
11. 將乙太網路纜線的一端連接至IPMI連接埠、另一端連接至交換器。

此節點的IPMI連接埠已可供使用。



12. 對於NetApp HCI 任何其他未設定IPMI連接埠的支援節點、請重複此程序。

## 變更H410C和H410S節點的預設IPMI密碼

設定IPMI網路連接埠後、您應該立即變更每個運算和儲存節點上IPMI系統管理員帳戶的預設密碼。

開始之前

您已為每個運算和儲存節點設定IPMI IP位址。

步驟

1. 在可連線到IPMI網路的電腦上開啟網頁瀏覽器、然後瀏覽至該節點的IPMI IP位址。
2. 在登入提示中輸入使用者名稱「admin」和密碼「admin」。
3. 登入後、按一下\*組態\*索引標籤。
4. 按一下「使用者」。
5. 選取「管理」使用者、然後按一下「修改使用者」。
6. 選取\*變更密碼\*核取方塊。
7. 在\*密碼\*和\*確認密碼\*欄位中輸入新密碼。
8. 按一下「修改」、然後按一下「確定」。
9. 對於NetApp HCI 任何其他使用預設IPMI密碼的S4H410C和H410S節點、請重複此程序。

## 變更H610C、H615C和H610S節點的預設IPMI密碼

設定IPMI網路連接埠後、您應該立即變更每個運算和儲存節點上IPMI系統管理員帳戶的預設密碼。

開始之前

您已為每個運算和儲存節點設定IPMI IP位址。

步驟

1. 在可連線到IPMI網路的電腦上開啟網頁瀏覽器、然後瀏覽至該節點的IPMI IP位址。
2. 在登入提示中輸入使用者名稱「root」和密碼「calvin」。
3. 登入後、按一下頁面左上角的功能表導覽圖示、即可開啟側邊列抽屜。
4. 按一下 \* 設定 \*。
5. 按一下\*使用者管理\*。
6. 從清單中選取\*系統管理員\*使用者。
7. 啟用「變更密碼」核取方塊。
8. 在「密碼」和「確認密碼」欄位中輸入新的強式密碼。
9. 按一下頁面底部的\*「Save" (儲存) \*。
10. 針對NetApp HCI 任何其他使用預設IPMI密碼的S16h610C、H615C或H610S節點、重複此程序。

如需詳細資訊、請參閱

- ["NetApp SolidFire Active IQ 產品文件"](#)
- ["vCenter Server的VMware vCenter外掛程式NetApp Element"](#)
- ["參考資源頁面NetApp HCI"](#)

# 部署NetApp HCI

## 存取NetApp部署引擎

### NetApp部署引擎存取選項總覽

若要部署NetApp HCI 功能、您必須透過指派給Bond1G介面的IPV4位址、存取其中一個NetApp H系列儲存節點上的NetApp部署引擎、而Bond1G介面是將儲存節點的連接埠A和B結合在一起的邏輯介面。此儲存節點將成為部署程序的控制儲存節點。視您的環境而定、您需要設定或從其中一個儲存節點擷取該IPv4位址。



您只能使用儲存節點的Bond1G介面來存取NetApp部署引擎。不支援使用Bond10G介面、將連接埠C和D結合用於儲存節點的邏輯介面。

請使用下列其中一種最能描述您網路環境的方法來存取NetApp部署引擎：

案例	方法
您的環境中沒有DHCP	<a href="#">"在沒有DHCP的環境中存取NetApp部署引擎"</a>
您的環境中有DHCP	<a href="#">"在使用DHCP的環境中存取NetApp部署引擎"</a>
您想要手動指派所有IP位址	<a href="#">"手動指派IP位址以存取NetApp部署引擎"</a>

如需詳細資訊、請參閱

- ["設定完整網域名稱Web UI存取"](#)

### 在沒有DHCP的環境中存取NetApp部署引擎

當網路上未使用DHCP時、您需要在其中一個儲存節點（也稱為控制儲存節點）的Bond1G介面上設定靜態的IPV4位址、以使用來存取NetApp部署引擎。控制儲存節點上的NetApp部署引擎將會使用在所有節點的Bond10G介面上自動設定的IPv4位址、探索並與其他運算和儲存節點通訊。除非您的網路有特殊需求、否則應使用此方法。

您需要的產品

- 您或您的網路管理員已完成安裝與設定說明文件中的工作。
- 您可以實體存取NetApp HCI 物件節點。
- 所有的支援節點都已開啟。NetApp HCI
- 不啟用NetApp HCI DHCP以供支援靜態網路、NetApp HCI 且無法從DHCP伺服器取得DHCP位址。
- 在所有節點的Bond1G和Bond10G介面上、將此管理網路設定為原生VLAN。NetApp HCI

步驟

1. 將KVM插入NetApp HCI 其中一個「介紹」儲存節點的背面（此節點將成為控制儲存節點）。
2. 在使用者介面中設定Bond1G的IP位址、子網路遮罩和閘道位址。您也可以視需要為Bond1G網路設定VLAN

ID。



您稍後無法在部署NetApp部署引擎時重複使用此IPV4位址。

3. 在可存取NetApp HCI 此功能的電腦上開啟網頁瀏覽器。
4. 瀏覽至您指派給控制儲存節點的IP位址。例如：

```
http://<Bond1G IP address>
```



請務必在此處使用HTTP。

這將帶您前往NetApp部署引擎使用者介面。

如需詳細資訊、請參閱

- ["支援的韌體和ESXi驅動程式版本NetApp HCI、適用於支援NetApp HCI 的VMware及韌體版本、適用於各種儲存節點"](#)

## 在使用DHCP的環境中存取NetApp部署引擎

在伺服器自動從DHCP取得IPv4組態的環境中、您可以使用指派給其中一個儲存節點上之Bond1G介面的IPV4位址來存取NetApp部署引擎。您可以使用USB隨身碟從其中一個儲存節點擷取IPv4位址。NetApp部署引擎會自動探索其他使用DHCP指派的IPv4位址的運算和儲存節點。除非您的網路有特殊需求、否則請勿使用此方法。

您需要的產品

- 您或您的網路管理員已完成安裝與設定說明文件中的工作。
- 您可以實體存取NetApp HCI 物件節點。
- 所有的支援節點都已開啟。NetApp HCI
- DHCP可在NetApp HCI 支援資源管理和儲存的網路上啟用。
- DHCP位址集區足夠大、每NetApp HCI 個節點可容納兩個IPv6位址。



為了使此功能順利部署、部署中的所有節點都必須擁有DHCP取得或自動設定的IPv4位址（您無法混合使用IPv4位址指派方法）NetApp HCI。

關於這項工作

如果DHCP僅用於儲存網路（Bond10G介面）、您應該使用連結中概述的步驟：["在沒有DHCP的環境中存取NetApp部署引擎"](#) 存取NetApp部署引擎。

步驟

1. 等待數分鐘、讓節點要求IP位址。
2. 選擇儲存節點、然後將USB隨身碟插入節點。保持至少五秒鐘。
3. 移除USB隨身碟、然後將其插入電腦。

4. 開啟「REadme.html」檔案。這將帶您前往NetApp部署引擎使用者介面。

如需詳細資訊、請參閱

- ["支援的韌體和ESXi驅動程式版本NetApp HCI、適用於支援NetApp HCI的VMware及韌體版本、適用於各種儲存節點"](#)

## 手動指派IP位址以存取NetApp部署引擎

您可以手動將靜態的IPv4位址指派給所有NetApp HCI節點上的Bond1G和Bond10G介面、以存取NetApp部署引擎並部署NetApp HCI。除非您的網路有特殊需求、否則請勿使用此方法。

您需要的產品

- 您或您的網路管理員已完成安裝與設定說明文件中的工作。
- 您可以實體存取NetApp HCI物件節點。
- 所有的支援節點都已開啟。NetApp HCI
- 不啟用NetApp HCI DHCP以供支援靜態網路、NetApp HCI且無法從DHCP伺服器取得DHCP位址。附註：您在使用NetApp部署引擎部署系統之前手動指派的所有IP位址都是暫時性的、無法重複使用。如果您選擇手動指派IP位址、則必須保留第二組永久未使用的IP位址、以便在最終部署期間指派。

關於這項工作

在此組態中、運算和儲存節點將使用靜態的IPv4位址、在部署期間探索其他節點並與之通訊。不建議使用此組態。

步驟

1. 將KVM插入NetApp HCI其中一個「介紹」儲存節點的背面（此節點將成為控制儲存節點）。
2. 在使用者介面中設定Bond1G和Bond10G的IP位址、子網路遮罩和閘道位址。您也可以視需要為每個網路設定VLAN ID。
3. 針對其餘的儲存設備和運算節點、重複步驟2。
4. 在可存取NetApp HCI此功能的電腦上開啟網頁瀏覽器。
5. 瀏覽至指派給控制儲存節點的Bond1G IP位址。例如：

```
http://<Bond1G IP address>
```

這將帶您前往NetApp部署引擎使用者介面。

如需詳細資訊、請參閱

- ["支援的韌體和ESXi驅動程式版本NetApp HCI、適用於支援NetApp HCI的VMware及韌體版本、適用於各種儲存節點"](#)

# 開始部署

在繼續NetApp HCI 進行不完整部署之前、您必須先閱讀並瞭解終端使用者授權合約。

## 步驟

1. 在\*《歡迎使用NetApp HCI 介紹》頁面上、按一下《入門》\*。
2. 在「先決條件」頁面上、執行下列動作：
  - a. 確保符合每項先決條件、然後按一下每個相關的核取方塊進行確認。
  - b. 按一下 \* 繼續 \* 。
3. 在「終端使用者授權」頁面上、執行下列動作：
  - a. 請閱讀NetApp終端使用者授權合約。
  - b. 如果您接受條款、請按一下協議文字下方的\*我接受\*。
  - c. 閱讀VMware終端使用者授權合約。
  - d. 如果您接受條款、請按一下協議文字下方的\*我接受\*。
  - e. 按一下 \* 繼續 \* 。

## 如需詳細資訊、請參閱

- ["支援的韌體和ESXi驅動程式版本NetApp HCI、適用於支援NetApp HCI 的VMware及韌體版本、適用於各種儲存節點"](#)

# 匯入安裝設定檔

如果您取得NetApp "ConfigBuilder" 您可以在NetApp HCI 安裝過程中匯入設定檔輸出、以自動填寫NetApp部署引擎中的欄位。這是選用步驟。

## 關於這項工作

如果您匯入安裝設定檔、仍需在NetApp HCI NetApp部署引擎的\*認證\*頁面輸入認證資料以供使用。



如果安裝設定檔中的欄位留白或輸入不正確、您可能需要手動輸入或更正「NetApp部署引擎」頁面中的資訊。如果您需要新增或更正資訊、請務必更新記錄和安裝設定檔中的資訊。

## 匯入設定檔

1. 在\*安裝設定檔\*頁面上、按一下\*瀏覽\*以搜尋並上傳您的安裝設定檔。
2. 在檔案對話方塊中、選取並開啟設定檔Json檔案。
3. 成功匯入設定檔後、按一下\*繼續\*。

您可以逐步瀏覽NetApp部署引擎的每個頁面、並驗證從安裝設定檔匯入的設定。

## 繼續而不匯入設定檔

1. 若要跳過匯入步驟、請在\*安裝設定檔\*頁面上、按一下\*繼續\*。

如需詳細資訊、請參閱

- ["vCenter Server的VMware vCenter外掛程式NetApp Element"](#)
- ["「資源」頁面NetApp HCI"](#)

## 設定VMware vSphere

### VMware vSphere組態

使用VMware vSphere的vCenter Server和ESXi元件。NetApp HCI vCenter Server用於管理和監控安裝在每個運算節點上的VMware ESXi Hypervisor。您可以安裝及設定新的vSphere部署、也可以安裝NetApp Element 適用於vCenter Server的VMware外掛程式、也可以加入及擴充現有的vSphere部署。

使用NetApp部署引擎安裝新的vSphere部署時、請注意下列注意事項：

- NetApp部署引擎會安裝新的vCenter Server Appliance、並提供小型部署規模選項。
- vCenter Server授權是暫時性的評估授權。若要在評估期間之後繼續運作、您必須從VMware取得新的授權金鑰、然後將其新增至vCenter Server授權目錄。



如果vSphere庫存組態使用資料夾將NetApp HCI VMware叢集儲存在vCenter資料中心內、則某些作業NetApp HCI（例如擴充VMware運算資源）將會失敗。請確認NetApp HCI vSphere Web用戶端詳細目錄樹狀結構中的資料中心正下方、且未儲存在資料夾中。如需詳細資訊、請參閱NetApp知識庫文章。

如果您安裝新的vCenter Server、可以在網路組態期間安裝vSphere標準交換器或vSphere分散式交換器（VDS）。VDS可在NetApp HCI 部署完成後、簡化且集中化地管理虛擬機器網路組態。在VMware上的雲端資料服務功能NetApp HCI 需要VDS；vSphere標準交換器不支援雲端資料服務。

如需詳細資訊、請參閱

- ["支援的韌體和ESXi驅動程式版本NetApp HCI、適用於支援NetApp HCI 的VMware及韌體版本、適用於各種儲存節點"](#)

### 設定新的VMware vSphere環境

您可以提供vSphere應使用的部分網路資訊、將新的vSphere環境部署為NetApp HCI VMware安裝流程的一部分。請注意、如果您使用IP位址設定vSphere、則安裝後無法變更位址。

您需要的產品

您已取得規劃vSphere環境的網路資訊。

步驟

1. 按一下\*設定新的vSphere部署\*。
2. 選取部署期間系統應安裝的vSphere版本。



3. 使用下列其中一個選項來設定新的vSphere環境：

選項	步驟
使用網域名稱（建議使用）。	<ol style="list-style-type: none"><li>按一下*使用完整網域名稱設定*。</li><li>在「* vCenter Server完整網域名稱*」欄位中輸入vCenter Server網域名稱。</li><li>在「* DNS伺服器IP位址*」欄位中輸入DNS伺服器IP位址。</li><li>按一下 * 繼續 * 。</li></ol>
使用IP位址。	<ol style="list-style-type: none"><li>按一下*使用IP位址設定*。</li><li>按一下 * 繼續 * 。</li></ol>

如需詳細資訊、請參閱

- ["支援的韌體和ESXi驅動程式版本NetApp HCI、適用於支援NetApp HCI的VMware及韌體版本、適用於各種儲存節點"](#)

## 加入現有的VMware vSphere部署

您可以提供NetApp HCI vCenter Server網路資訊和認證、設定使用VMware vCenter以充分利用現有的vSphere部署。

您需要的產品

- 如果您要加入現有的vSphere 6.7部署、請確定vCenter Server執行的是6.7 Update 1版。
- 如果您要加入現有的vSphere 6.5部署、請確定vCenter Server執行的是6.5 Update 2或更新版本。
- 取得現有vSphere部署的網路詳細資料和管理員認證資料。
- 如果NetApp Element vCenter Server的VMware vCenter外掛程式已登錄至現有的vCenter執行個體、您必須執行以下操作 **"取消登錄"** 然後繼續。外掛程式會在NetApp HCI 完成還原部署後重新登錄。

關於這項工作

如果您加入使用vCenter連結模式連線的多個vCenter Server系統、NetApp HCI 則僅能辨識其中一個vCenter Server系統。



- 從Element Plug-in for vCenter Server 5.0開始使用 **"vCenter連結模式"**、您可以從個別管理節點登錄Element外掛程式、以管理管理NetApp SolidFire VMware儲存叢集的每個vCenter Server（建議）。
- 使用Element Plug-in for vCenter Server 4.10及更早版本、使用管理其他vCenter Server的叢集資源 **"vCenter連結模式"** 僅限於本機儲存叢集。

步驟

1. 按一下\*加入並延伸現有的vSphere部署\*。
2. 在「\* vCenter Server網域名稱或IP位址\*」欄位中輸入網域名稱或IP位址。如果您輸入網域名稱、也需要在

出現的「\* DNS伺服器IP位址\*」欄位中輸入作用中DNS伺服器的IP位址。

3. 在\*使用者名稱和密碼\*欄位中輸入vSphere管理員的認證資料。
4. 按一下 \* 繼續 \* 。



如果NetApp Element 在此步驟中登錄了vCenter Server的VMware vCenter外掛程式、就會出現一則需要您的錯誤訊息 "取消登錄" 外掛程式。請先執行此操作、再繼續NetApp HCI 進行不實部署。外掛程式會在部署完成後重新登錄。

如需詳細資訊、請參閱

- "支援的韌體和ESXi驅動程式版本NetApp HCI、適用於支援NetApp HCI 的VMware及韌體版本、適用於各種儲存節點"

## 設定NetApp HCI 驗證資料

在部署期間、您可以定義一組認證資料、用於新部署的VMware vSphere環境、NetApp HCI VMware運算與儲存資源、以及管理節點。如果您要在NetApp HCI 現有的vSphere環境中部署VMware、這些認證資料將不會套用至現有的vCenter Server。

關於這項工作

請記住NetApp HCI 以下關於您在「驗證部署引擎」中設定的認證資訊：

- \* NetApp混合雲控制 (HCC) 或Element Ui\*：若要在成功部署後登入NetApp HCC\*或Element使用者介面、請使用此部署步驟中指定的使用者名稱和密碼。
- \* VMware VCenter\*：若要登入vCenter (如果安裝為部署的一部分)、請使用使用者名稱加上字尾「@vsphere.local」或內建的「Administrator @ vsphere.erl」使用者帳戶、以及此部署步驟中指定的密碼。
- \* VMware ESXi\*：若要登入運算節點上的ESXi、請使用此部署步驟中指定的使用者名稱「root」和相同密碼。

為了與VMware vCenter執行個體互動、NetApp混合雲控制將使用下列其中一項：

- 在部署時安裝的vCenter執行個體上、內建的「Administrator @ vple.l」使用者帳戶。
- 用來將NetApp HCI VMware vCenter部署連線至現有VMware vCenter Server的vCenter認證資料。

步驟

1. 在\*認證\*頁面上、於\*使用者名稱\*欄位中輸入使用者名稱。
2. 在\*密碼\*欄位中輸入密碼。密碼必須符合「密碼必須包含」方塊中顯示的密碼條件。
3. 在\*重新輸入密碼\*欄位中確認密碼。
4. 按一下 \* 繼續 \* 。

如需詳細資訊、請參閱

- "支援的韌體和ESXi驅動程式版本NetApp HCI、適用於支援NetApp HCI 的VMware及韌體版本、適用於各種儲存節點"

- 若要稍後更新vCenter和ESXi認證、請參閱 "[更新vCenter或ESXi認證資料](#)"。

## 選取網路拓撲

在佈線NetApp HCI 過程中、您可以根據需求選擇使用不同的網路纜線組態。對於每個運算節點、您可以使用所有六個網路連接埠、並將不同類型的流量指派給每對連接埠、也可以使用兩個連接埠來處理指派給連接埠的所有類型流量。儲存節點使用標準的四纜線組態。您的選擇會影響庫存中可選取的運算節點。

您需要的產品

如果您為運算節點選擇雙纜線網路拓撲、請考慮下列需求：

- 部署完成後、您可以立即申請VMware vSphere Enterprise Plus授權。
- 您已驗證網路和網路交換器的組態是否正確。
- 所有運算和儲存節點的儲存和VMotion網路都需要VLAN標記。

步驟

1. 在「網路拓撲」頁面上、選取適合安裝運算節點NetApp HCI 的運算節點拓撲、以利執行下列動作：
  - \* 6纜線選項\*：六纜線選項可為每種類型的流量（管理、虛擬機器和儲存設備）提供專用連接埠。您可以選擇性啟用vSphere分散式交換器（VDS）。啟用VDS可設定分散式交換器、以便在NetApp HCI 完成部署後、能夠簡化且集中化地管理虛擬機器網路組態。如果啟用、您必須準備好vSphere Enterprise Plus 授權、以便在部署後進行申請。
  - \* 2纜線選項\*：雙纜線選項將管理、虛擬機器及儲存流量結合在兩個連結連接埠上。此佈線選項需要VDS、並會自動啟用。您必須準備好vSphere Enterprise Plus授權、才能在部署後進行申請。
2. 某些纜線選項會顯示不同節點硬體類型的多個背板檢視。循環檢視背面板檢視、查看如何連接該特定節點機型和纜線選項的網路纜線。
3. 完成後、按一下\*繼續\*。

如需詳細資訊、請參閱

- "[支援的韌體和ESXi驅動程式版本NetApp HCI](#)、適用於支援NetApp HCI 的VMware及韌體版本、適用於各種儲存節點"

## 庫存選擇

庫存選擇與節點相容性

當您選擇部署節點時、某些限制會套用至您可在同一個部署中組合的節點組態。

儲存節點相容性

支援儲存節點和磁碟機、具備SED（自我加密磁碟機）和FIPS 140-2磁碟機加密功能。NetApp HCI部署NetApp HCI 或擴充功能時、您可以混合使用不同的加密層級、但NetApp HCI 在這種情況下、僅支援更基本的加密形式。例如、如果您將FIPS加密功能的儲存節點與僅支援SED加密的節點混合使用、則此組態支援SED加密、但FIPS磁碟機加密則不支援。



將能夠FIPS磁碟機加密的儲存節點新增至儲存叢集、並不會自動啟用FIPS磁碟機加密功能。部署或擴充具有FIPS功能節點的安裝之後、您需要手動啟用FIPS磁碟機加密。請參閱 "[Element軟體文件](#)" 以取得相關指示。

所有儲存節點都必須執行相同的Element軟體次要版本、才能在同一個部署中相容。例如、您無法將執行元素11.3.1的儲存節點與執行元素11.5的其他儲存節點混合使用。



視節點硬體組態而定、H410S儲存節點可能會出現在標示為H300S、H500S或H700S儲存節點的詳細目錄清單中。

在雙節點儲存叢集中、僅支援特定的儲存節點機型。NetApp HCI如需詳細資訊、請參閱 "[雙節點儲存叢集](#)" 或NetApp HCI 是您的版本資訊。



對於雙節點儲存叢集部署、儲存節點類型僅限於配備480GB和960GB磁碟機的節點。

## 運算節點相容性

運算節點必須符合下列需求、才能選取為庫存：

- 所有運算節點中的CPU世代必須相符、才能使用適當的VMware VMotion功能。從資源清冊中選取運算節點之後、就無法選取具有不同CPU世代的運算節點。
- 您無法在同一個運算叢集中、將運算節點與啟用GPU的運算節點混用。如果您選取啟用GPU的運算節點、則純CPU運算節點將無法選取、反之亦然。
- 在運算節點上執行的軟體版本必須與主控部署的NetApp部署引擎主要和次要版本相符。如果情況並非如此、您必須使用RTFI程序重新建立運算節點的映像。如需相關指示、請參閱NetApp知識庫文章：RTFI。
- 運算節點必須在「網路拓撲」頁面上選取佈線組態、才能在「運算節點」清單中選取。
- 同一模型之運算節點的網路纜線組態必須與單一運算叢集內的網路纜線組態相符。

如需詳細資訊、請參閱

- "[vCenter Server的VMware vCenter外掛程式NetApp Element](#)"
- "[零件與元件軟體文件SolidFire](#)"

## 選取庫存

在「\* Inventory \*」頁面上、NetApp部署引擎會自動偵測可用的運算和儲存節點、讓您選擇NetApp HCI 所有的支援資源並將其新增至部署。如果某個節點不符合部署需求、則無法選取該節點、而且問題會指出為錯誤。您可以將游標放在節點列中的錯誤上、以查看說明。在「Inventory」（資源清冊）頁面上選擇節點資源清冊時、系統會自動選取裝載NetApp部署引擎的儲存節點、您無法取消選取該節點。

## 您需要的產品

必須啟用巨型框架、才能正確偵測資源清冊。如果庫存中沒有節點或只有一部分節點出現、請確認NetApp HCI 用於支援節點的交換器連接埠（所有SFP+/SFP28介面）已設定巨型框架。

## 步驟

1. 在「\* Inventory \*」頁面上、檢視可用節點的清單。

如果系統無法偵測到任何庫存、則會顯示錯誤。請先修正錯誤再繼續。如果您的系統使用DHCP進行IP位址指派、儲存設備和運算資源可能不會立即出現在資源清冊中。

2. 可選：如果資源未立即出現在清單中，或者您解決了錯誤並需要刷新清單，請單擊\* Refresh Inventory（刷新清單）\*。您可能需要多次重新整理庫存。

3. 選用：若要篩選節點屬性上的庫存、例如節點類型：

- a. 按一下「運算節點」或「儲存節點」清單標題中的「篩選器」。
- b. 從下拉式清單中選擇準則。
- c. 在下拉式清單下方、輸入符合條件的資訊。
- d. 按一下\*新增篩選器\*。
- e. 按一下作用中篩選器旁的\* X\*來清除個別篩選、或按一下篩選清單上方的\* X\*來清除所有篩選。

4. 從\*運算節點\*清單中選取系統隨附的所有運算節點。

您必須至少選取兩個運算節點、才能繼續部署。

5. 從「儲存節點」清單中選取系統隨附的所有儲存節點。

您必須至少選取兩個儲存節點、才能繼續部署。

6. 選用：如果儲存節點選擇方塊已標示旗標、則該儲存節點超過儲存叢集總容量的33%。請執行下列操作：

- 清除標記儲存節點的選取方塊。
- 選取其他儲存節點、以便在節點之間更平均地分配儲存叢集容量。

7. 按一下 \* 繼續 \*。

如需詳細資訊、請參閱

- ["vCenter Server的VMware vCenter外掛程式NetApp Element"](#)
- ["「資源」頁面NetApp HCI"](#)
- ["零件與元件軟體文件SolidFire"](#)

## 設定網路設定

提供網路設定頁面、其中包含多個區段、可簡化網路組態。NetApp HCI您可以逐一瀏覽各個區段、輸入資訊、或為每個網路中的主機和節點指派IP位址。

您需要的產品

- 您已取得下列資訊：
  - 主機和儲存叢集的規劃命名前置碼
  - 所有規劃的子網路遮罩、起始IP位址、預設閘道和管理、iSCSI和VMotion網路的VLAN ID
  - 任何規劃VMware vCenter部署的子網路遮罩、IP位址、預設閘道和VLAN ID



- 用於實現功能的網路時間傳輸協定 (NTP) 伺服器位址NetApp HCI
- DNS伺服器IP位址資訊NetApp HCI
- 如果您要部署vSphere分散式交換器、則可在部署完成後立即申請vSphere Enterprise Plus授權。
- 如果您在終端使用者介面 (TUI) 組態期間將VLAN ID指派給節點連接埠、則您在網路組態期間已將這些連接埠設定為具有相同的VLAN ID。您不需要在連接的交換器連接埠上、將標記的主機連接埠設定為存取連接埠或原生VLAN。
- 您已驗證網路交換器組態是否正確。不正確的交換器組態 (例如不正確的VLAN或MTU大小) 會導致部署錯誤。

#### 關於這項工作

如果您為運算節點選擇了雙纜線網路拓撲、則必須針對部署中的所有運算和儲存節點、使用VMotion和儲存網路的VLAN ID (管理網路可選用VLAN ID)。請注意NetApp HCI、此功能會驗證您在這些步驟中輸入的IP位址、但您可以使用\* Live network validation is (\*即時網路驗證為) 按鈕來停用此驗證。此外、還會檢查您在這些步驟中輸入的其他資訊、例如確保子網路不會重疊、確保不會將VLAN ID指派給多個網路、以及其他基本驗證。NetApp HCI



在部署前需要主機端VLAN標記的環境中、如果您已在運算和儲存節點上設定VLAN ID、以便NetApp部署引擎可搜尋、請務必在NetApp部署引擎中設定網路設定時使用正確的VLAN。

如果您要部署雙節點或三節點儲存叢集、您可以在「網路設定」頁面上完成見證節點的IP位址資訊。



在IP位址指派頁面中、您在\*自動指派IP位址\*模式中輸入的資訊不會影響\*手動指派IP位址\*模式中輸入的資訊、反之亦然。如果您在這兩種模式下輸入IP位址、NetApp HCI 只要按一下頁面底部的\*繼續\*、即可在任何作用中模式下使用IP位址資訊。

#### 疑難排解常見問題

系統會檢查您在這些頁面上輸入的資訊。NetApp HCI以下是一些常見的問題與因應措施：

問題	因應措施
在自動IP位址指派模式中、輸入起始IP位址後、您會看到訊息「IP in the range are in use :」 (範圍內的IP正在使用中:)、其中會顯示使用中IP位址的可捲動下拉式清單。	雖然已指派一系列鄰近的IP位址、但其中一或多個IP位址已在使用中。NetApp HCI釋放使用中的IP位址並重試、或使用手動IP位址指派模式來指派特定IP位址。
輸入預設閘道後、您會看到「閘道無效」訊息。	預設閘道IP位址可能與您提供的子網路不符、或是您需要解決的網路或伺服器有問題。如需詳細資訊、請參閱下列NetApp知識庫文章： <ul style="list-style-type: none"> <li>• <a href="#">"疑難排解NetApp部署引擎中的無效閘道"</a></li> <li>• <a href="#">"閘道在NetApp部署引擎中無效"</a></li> </ul>
您完成數個*網路設定*組態頁面、發現在前一頁中、有不正確的資訊會依序排列。	使用頁面頂端的編號頁面順序、您可以選取先前已完成的頁面、並在其中變更資訊。完成後、您可以按一下完成頁面上的*繼續*、返回目前頁面。

## 設定DNS和NTP設定

### 步驟

1. 在「\* DNS/NTP\*」頁面NetApp HCI 上、於下列欄位中輸入有關的DNS與NTP伺服器資訊：

欄位	說明
* DNS伺服器IP位址1*	主要DNS伺服器NetApp HCI 的IP位址、以供使用。如果您在vCenter組態頁面上指定DNS伺服器、則會填入此欄位並以唯讀方式顯示。
* DNS伺服器IP位址2 (選用) *	次要DNS伺服器NetApp HCI 的選用IP位址、以供使用。
* NTP伺服器位址1*	此基礎架構主要NTP伺服器的IP位址或完整網域名稱。
* NTP伺服器位址2 (選用) *	此基礎架構次要NTP伺服器的選用IP位址或完整網域名稱。

## 指派VLAN ID

在「\* VLAN ID\*」頁面上、您可以將VLAN ID指派給NetApp HCI 整個網路。您也可以選擇不使用VLAN ID。如果您為運算節點選擇了雙纜線網路拓撲、則必須針對部署中的所有運算和儲存節點、使用VMotion和儲存網路的VLAN ID (管理網路可選用VLAN ID) 。



當您指派VLAN ID時、會設定NetApp HCI VLAN標記、以套用到網路流量。您不需要將原生VLAN輸入為VLAN ID；若要將原生VLAN用於網路、請將適當的欄位保留空白。

### 步驟

請選擇下列其中一個選項：

選項	步驟
指派VLAN ID	<ol style="list-style-type: none"><li>選擇* Yes* (是) *作為*是否分配VLAN ID*選項。</li><li>在「* VLAN ID*」欄中、輸入您要指派給VLAN的每種網路流量類型所使用的VLAN標記。  運算vMotion流量和iSCSI流量都必須使用非共用的VLAN ID。</li><li>按一下 * 繼續 * 。</li></ol>
請勿指派VLAN ID	<ol style="list-style-type: none"><li>選擇*否*作為*您是否要指派VLAN ID*選項。</li><li>按一下 * 繼續 * 。</li></ol>

## 設定管理網路

在「管理」頁面上、NetApp HCI 您可以根據起始IP位址、選擇讓S廳 自動填入管理網路的IP位址範圍、或是選擇手動輸入所有IP位址資訊。



## 步驟

請選擇下列其中一個選項：

選項	步驟
自動指派IP位址	<ol style="list-style-type: none"><li>1. 選取*自動指派IP位址*選項。</li><li>2. 在*子網路*欄中、輸入每個VLAN的CIDR格式子網路定義。</li><li>3. 在* Default Gateway*（預設閘道）欄中、輸入每個VLAN的預設閘道。</li><li>4. 在*子網路*欄中、輸入每個VLAN和節點類型所使用的起始IP位址。  系統會自動填入每個主機或主機群組的結束IP位址。NetApp HCI</li><li>5. 按一下 * 繼續 * 。</li></ol>
手動指派IP位址	<ol style="list-style-type: none"><li>1. 選取*手動指派IP位址*選項。</li><li>2. 在*子網路*欄中、輸入每個VLAN的CIDR格式子網路定義。</li><li>3. 在* Default Gateway*（預設閘道）欄中、輸入每個VLAN的預設閘道。</li><li>4. 在每個主機或節點的列中、輸入該主機或節點的IP位址。</li><li>5. 輸入管理網路的管理虛擬IP（MVIP）位址。</li><li>6. 按一下 * 繼續 * 。</li></ol>

## 設定vMotion網路

在「\* vMotion \*」頁面上、NetApp HCI 您可以根據起始IP位址、選擇自動填入VMotion網路的IP位址範圍、也可以選擇手動輸入所有IP位址資訊。

## 步驟

請選擇下列其中一個選項：

選項	步驟
自動指派IP位址	<ol style="list-style-type: none"> <li>1. 選取*自動指派IP位址*選項。</li> <li>2. 在*子網路*欄中、輸入每個VLAN的CIDR格式子網路定義。</li> <li>3. (可選) 在* Default Gateway* (預設閘道) 欄中、輸入每個VLAN的預設閘道。</li> <li>4. 在*子網路*欄中、輸入每個VLAN和節點類型所使用的起始IP位址。</li> </ol> <p>系統會自動填入每個主機或主機群組的結束IP位址。NetApp HCI</p> <ol style="list-style-type: none"> <li>5. 按一下 * 繼續 * 。</li> </ol>
手動指派IP位址	<ol style="list-style-type: none"> <li>1. 選取*手動指派IP位址*選項。</li> <li>2. 在*子網路*欄中、輸入每個VLAN的CIDR格式子網路定義。</li> <li>3. (可選) 在* Default Gateway* (預設閘道) 欄中、輸入每個VLAN的預設閘道。</li> <li>4. 在每個主機或節點的列中、輸入該主機或節點的IP位址。</li> <li>5. 按一下 * 繼續 * 。</li> </ol>

## 設定iSCSI網路

在「\* iSCSI \*」頁面上、NetApp HCI 您可以選擇根據起始IP位址自動填入iSCSI網路的IP位址範圍、或是選擇手動輸入所有IP位址資訊。

### 步驟

請選擇下列其中一個選項：

選項	步驟
自動指派IP位址	<ol style="list-style-type: none"> <li>1. 選取*自動指派IP位址*選項。</li> <li>2. 在*子網路*欄中、輸入iSCSI網路的CIDR格式子網路定義。</li> <li>3. (可選) 在* Default Gateway* (預設閘道) 欄中、輸入iSCSI網路的預設閘道。</li> <li>4. 在*子網路*欄中、輸入每個節點類型所使用的起始IP位址。</li> </ol> <p>系統會自動填入每個主機或主機群組的結束IP位址。NetApp HCI</p> <ol style="list-style-type: none"> <li>5. 按一下 * 繼續 * 。</li> </ol>
手動指派IP位址	<ol style="list-style-type: none"> <li>1. 選取*手動指派IP位址*選項。</li> <li>2. 在*子網路*欄中、輸入iSCSI網路的CIDR格式子網路定義。</li> <li>3. (可選) 在* Default Gateway* (預設閘道) 欄中、輸入iSCSI網路的預設閘道。</li> <li>4. 在「管理節點」區段中、輸入管理節點的IP位址。</li> <li>5. 在「運算節點」區段中、輸入iSCSI A和iSCSI B的IP位址。</li> <li>6. 在「儲存虛擬IP (SVIP)」列中、輸入iSCSI網路的SVIP IP位址。</li> <li>7. 在其餘各列中、針對每個主機或節點、輸入該主機或節點的IP位址。</li> <li>8. 按一下 * 繼續 * 。</li> </ol>

## 指派叢集和主機名稱

在「命名」頁面上、您可以根據NetApp HCI 命名前置碼、選擇讓Ischall自動填入叢集名稱和叢集中節點的名稱、也可以選擇手動輸入叢集和節點的所有名稱。

### 步驟

請選擇下列其中一個選項：

選項	步驟
自動指派叢集和主機名稱	<ol style="list-style-type: none"> <li>1. 選取*自動指派叢集/主機名稱*選項。</li> <li>2. 在*安裝前置詞*區段中、輸入叢集中所有節點主機名稱（包括管理節點和見證節點）的命名前置詞。  根據節點類型、以及通用節點名稱（例如運算和儲存節點）的後置字詞、系統會自動填入主機名稱。NetApp HCI</li> <li>3. （可選）在*命名方案*列中修改主機的任何結果名稱。</li> <li>4. 按一下 * 繼續 * 。</li> </ol>
手動指派叢集和主機名稱	<ol style="list-style-type: none"> <li>1. 選取*手動指派叢集/主機名稱*選項。</li> <li>2. 在*主機/叢集名稱*欄中、輸入每個主機的主機名稱、以及儲存叢集的叢集名稱。</li> <li>3. 按一下 * 繼續 * 。</li> </ol>

如需詳細資訊、請參閱

- ["vCenter Server的VMware vCenter外掛程式NetApp Element"](#)
- ["「資源」頁面NetApp HCI"](#)
- ["零件與元件軟體文件SolidFire"](#)

## 檢閱並部署組態

您可以在開始部署之前檢閱所提供的資訊。您也可以繼續之前更正任何不正確或不完整的資訊。



在部署期間、管理節點安裝程序會在元素儲存叢集中建立名稱以「NetApp-HCI」開頭的磁碟區、並在SolidFire 名稱為「租戶\_」的「支援中心」帳戶中建立一個名稱為「支援中心」的名稱。請勿刪除這些磁碟區或帳戶、否則將導致管理功能喪失。

### 步驟

1. 選用：選取\*下載\*圖示、以CSV格式下載安裝資訊。您可以儲存此檔案、稍後再參閱以取得組態資訊。



您可以視需要在未來安裝期間、將CSV檔案匯入為安裝設定檔、位於NetApp部署引擎（NDE）的「安裝設定檔」頁面。

2. 展開每個區段並檢閱資訊。若要一次展開所有區段、請選取\*全部展開\*。
3. 選用：若要變更任何顯示區段的資訊：
  - a. 在對應的區段中選取\*編輯\*。
  - b. 進行必要的變更。

- c. 選擇\*繼續\*、直到您到達\*審查\*頁面為止。您先前的設定會儲存在每個頁面上。
  - d. 重複步驟2和3以進行任何其他必要變更。
4. 如果您不想將叢集統計資料和支援資訊傳送至NetApp託管SolidFire Active IQ 的支援服務器、請清除最終核取方塊。

這會停用NetApp HCI 實時健全狀況和診斷監控功能來監控不實時狀況。停用此功能可讓NetApp主動支援NetApp HCI 及監控、在影響正式作業之前偵測並解決問題。

5. 如果所有資訊都正確、請選取\*「Start Deployment」 (開始部署)\*。

隨即出現對話方塊。如果在最後的設定程序中發生網路連線問題或停電、或是瀏覽器工作階段遺失、您可以複製對話方塊中顯示的URL、然後使用它瀏覽至最後的設定進度頁面。

6. 檢閱對話方塊中的資訊、然後選取\*複製到剪貼簿\*、將URL複製到剪貼簿。
7. 將URL儲存至電腦上的文字檔。
8. 當您準備好繼續部署時、請選取\*確定\*。

開始部署、並顯示進度頁面。在部署完成之前、請勿關閉瀏覽器視窗或離開進度頁面。如果瀏覽器工作階段因為任何原因而遺失、您可以瀏覽至先前複製的URL (並接受任何出現的安全性警告)、以重新取得最終設定進度頁面的存取權。



如果部署失敗、請儲存任何錯誤訊息文字、並聯絡NetApp支援部門。

部署完成後、運算節點可能會重新開機一次以上、然後才準備好開始服務。

完成後

選擇\* Launch vSpher\*即可開始使用NetApp HCI 此功能。



- 若為使用vSphere 6.7進行的版本、此連結會啟動HTML5 vSphere網路介面。NetApp HCI對於使用vSphere 6.5的安裝、此連結會啟動Adobe Flash vSphere Web介面。
- 在兩個或三個儲存節點組態中、NDE會將見證節點設定為使用運算節點上的本機資料存放區。因此、vSphere Client會在磁碟\*上顯示兩個\*資料存放區使用量警告。若要繼續、請在每個警告中選取\*重設為綠色\*連結。

如需詳細資訊、請參閱

- ["vCenter Server的VMware vCenter外掛程式NetApp Element"](#)
- ["「資源」 頁面NetApp HCI"](#)
- ["零件與元件軟體文件SolidFire"](#)

## 部署後工作

部署後工作

根據您在部署過程中的選擇、NetApp HCI 您必須先完成一些最終工作、才能準備好供正式

作業使用、例如更新韌體和驅動程式、以及進行任何必要的最終組態變更。

- "支援的網路變更"
- "停用NetApp HCI 在各個運算節點上的smartd服務"
- "在已設定的交換器上停用「lACP個別」命令"
- "在vCenter中建立NetApp HCC角色"
- "讓VMware vSphere保持最新狀態"
- "安裝GPU運算節點的GPU驅動程式"
- "存取NetApp混合雲控管"
- "減少NetApp HCI 在一個運算節點上的開機媒體損耗"

如需詳細資訊、請參閱

- "vCenter Server的VMware vCenter外掛程式NetApp Element"
- "「資源」頁面NetApp HCI"

## 支援的網路變更

部署NetApp HCI 完功能後、您可以對預設的網路組態進行有限的變更。不過、為了順暢運作和正確偵測網路、需要某些設定。變更這些設定將會造成非預期的行為、並可能使您無法擴充運算與儲存資源。

部署系統之後、您可以依照網路需求、對VMware vSphere中的預設網路組態進行下列變更：

- 變更vSwitch名稱
- 變更連接埠群組名稱
- 新增及移除其他連接埠群組
- 針對您新增的任何其他連接埠群組、變更vmnic介面容錯移轉順序

## H300E、H500E、H700E和H410C運算節點

支援下列H300E、H500E、H700E和H410C節點的網路組態。NetApp HCI

以下是VMware vSphere分散式交換（VDS）的六介面組態。此組態僅在搭配VMware vSphere分散式交換器使用時受到支援、且需要VMware vSphere Enterprise Plus授權。

網路功能	VMkernel	vmnic（實體介面）
管理	vmk0	vmnic2（連接埠A）、vmnic3（連接埠B）
ISCSI-A	vmk1.	vmnic5（連接埠E）
ISCSI-B	vmk2.	vmnic1（連接埠D）
vMotion	vmk3.	vmnic4（連接埠C）、vmnic0（連接埠F）

以下是採用VMware vSphere Standard Switching (VSS) 的六介面組態。此組態使用VMware vSphere Standard交換器 (VSS)。

網路功能	VMkernel	vmnic (實體介面)
管理	vmk0	vmnic2 (連接埠A) 、 vmnic3 (連接埠B)
ISCSI-A	vmk2.	vmnic1 (連接埠E)
ISCSI-B	vmk3.	vmnic5 (連接埠D)
vMotion	vmk1.	vmnic4 (連接埠C) 、 vmnic0 (連接埠F)

以下是雙介面組態。此組態僅在搭配VMware vSphere分散式交換器 (VDS) 使用時才受支援、且需要VMware vSphere Enterprise Plus授權。

網路功能	VMkernel	vmnic (實體介面)
管理	vmk0	vmnic1 (連接埠D) 、 vmnic5 (連接埠E)
ISCSI-A	vmk1.	vmnic1 (連接埠E)
ISCSI-B	vmk2.	vmnic5 (連接埠D)
vMotion	vmk3.	vmnic1 (連接埠C) 、 vmnic5 (連接埠F)

### H610C運算節點

適用於H610C節點的下列網路組態。NetApp HCI

此組態僅在搭配VMware vSphere分散式交換器 (VDS) 使用時才受支援、且需要VMware vSphere Enterprise Plus授權。



H610C上未使用連接埠A和B。

網路功能	VMkernel	vmnic (實體介面)
管理	vmk0	vmnic2 (連接埠C) 、 vmnic3 (連接埠D)
ISCSI-A	vmk1.	vmnic3 (連接埠D)
ISCSI-B	vmk2.	vmnic2 (連接埠C)
vMotion	vmk3.	vmnic2 (連接埠C) 、 vmnic3 (連接埠D)

### H615C運算節點

適用於H615C節點的下列網路組態。NetApp HCI

此組態僅在搭配VMware vSphere分散式交換器 (VDS) 使用時才受支援、且需要VMware vSphere Enterprise



Plus授權。

網路功能	VMkernel	vmnic (實體介面)
管理	vmk0	vmnic0 (連接埠A) 、 vmnic1 (連接埠B)
ISCSI-A	vmk1.	vmnic0 (連接埠B)
ISCSI-B	vmk2.	vmnic1 (連接埠A)
vMotion	vmk3.	vmnic0 (連接埠A) 、 vmnic1 (連接埠B)

如需詳細資訊、請參閱

- ["vCenter Server的VMware vCenter外掛程式NetApp Element"](#)
- ["「資源」 頁面NetApp HCI"](#)
- ["零件與元件軟體文件SolidFire"](#)

### 停用NetApp HCI 在各個運算節點上的smartd服務

根據預設、「smartd」服務會定期輪詢運算節點中的磁碟機。在部署NetApp HCI 完介紹之後、您應該在所有運算節點上停用此服務。

步驟

1. 使用SSH或本機主控台工作階段、使用root認證登入運算節點上的VMware ESXi。
2. 停止執行「smartd (服務)：

```
/etc/init.d/smartd stop
```

3. 防止在開機時啟動「smartd (服務)：

```
chkconfig smartd off
```

4. 在安裝的其他運算節點上重複這些步驟。

如需詳細資訊、請參閱

- ["關閉VMware ESXi中的smartd服務"](#)
- ["VMware知識庫文章2133286"](#)

### 在已設定的交換器上停用「lacp個別」命令

依照預設、Mellanox交換器的「lacper-individual」命令和Cisco交換器的「lacp suspend-individual」命令會在部署後保留設定。安裝後不需要此命令；如果仍設定此命令、則在疑

難排解或重新開機交換器時、可能會造成磁碟區存取問題。部署後、您應檢查每個Mellanox交換器和Cisco交換器組態、並移除「LACP個別」或「LACP暫停個別」命令。

#### 步驟

1. 使用SSH開啟交換器的工作階段。
2. 顯示執行中的組態：

「如何執行設定」

3. 檢查交換器組態輸出中是否有「lACP個別」或「lACP suspend-individual」命令。



「xxx - xxx」是您的使用者提供的介面號碼。如有需要、您可以顯示多機箱連結集合群組介面：「How MLAG interfaces」（如何MLAG介面）來存取介面編號

- a. 對於Mellanox交換器、請檢查輸出是否包含下列行：

「介面MLAG連接埠通道xxx - xxx LACP個別啟用力」

- b. 對於Cisco交換器、請檢查輸出是否包含下列行：

「介面MLAG連接埠通道xxx - xxx LACP暫停個別啟用強制」

4. 如果存在命令、請將其從組態中移除。

- a. 對於Mellanox交換器：

「無介面MLAG連接埠通道xxx - xxx LACP個別啟用強制」

- b. 對於Cisco交換器：「無介面MLAG連接埠通道xxx至xxx LACP暫停個別啟用力」

5. 針對組態中的每個交換器重複這些步驟。

如需詳細資訊、請參閱

- ["儲存節點在疑難排解期間當機"](#)

## 在vCenter中建立NetApp HCC角色

您應該在vCenter中建立NetApp的「HCC」角色、以便在安裝後、將vCenter資產（控制器）或運算節點（節點）手動新增至管理節點、或是修改現有的控制器或節點。

此NetApp的「高效能」角色會將您的管理節點服務檢視限制在僅適用於NetApp的資產上。

#### 關於這項工作

- 本程序說明vSphere 6.7版提供的步驟。您的vSphere使用者介面可能與所述內容略有不同、視所安裝的vSphere版本而定。如需其他說明、請參閱VMware vCenter文件。
- 至 ["建立新的NetApp HCC角色"](#)、您必須先在vCenter中設定新的使用者帳戶、建立NetApp的HIT角色、然後指派使用者權限。
- 對於NetApp ESXi主機組態、您應該將NDE建立的使用者帳戶更新為新的NetApp HCC角色：

- 使用 "此選項" 如果您的NetApp ESXi主機不存在於vCenter主機叢集內
- 使用 "此選項" 如果您的NetApp ESXi主機存在於vCenter主機叢集內
- 您可以 "設定控制器資產" 已存在於管理節點上。
- 使用新的NetApp HCC角色 "新增資產或運算節點" 至管理節點。

## 建立新的NetApp HCC角色

在vCenter中設定新的使用者帳戶、建立NetApp HCC,然後指派使用者權限。

在vCenter中設定新的使用者帳戶

請執行下列步驟、在vCenter中設定新的使用者帳戶。

### 步驟

1. 以「administrator@vsphere.er」或同等身分登入vSphere Web Client。
2. 從功能表中選取\*管理\*。
3. 在「單一登入」區段中、選取「使用者」和「群組」。
4. 在\*網域\*清單中、選取「vSphere.local」或您的LDAP網域。
5. 選取\*新增使用者\*。
6. 填寫「新增使用者」表單。

在vCenter中建立新的NetApp HCC角色

請執行下列步驟、在vCenter中建立新的NetApp HCC角色。

### 步驟

1. 選取\*編輯角色\*、然後指派所需的權限。
2. 在左側導覽窗格中、選取\*全域\*。
3. 選擇\*診斷\*和\*授權\*。
4. 在左側導覽窗格中、選取\*主機\*。
5. 選擇\*維護\*、電源、儲存分割區組態\*和\*韌體\*。
6. 另存為「NetApp角色」。

將使用者權限指派給vCenter

執行下列步驟、將使用者權限指派給vCenter中的新NetApp HCC角色。

### 步驟

1. 從功能表中選取\*主機\*和\*叢集\*。
2. 在左側導覽窗格中、選取下列其中一個選項：
  - 頂級vCenter。
  - 您所需的vCenter（如果您處於連結模式）。



- 從NetApp Element vCenter Server 5.0的VMware vCenter外掛程式開始使用 "vCenter連結模式"、您可以從個別管理節點登錄Element外掛程式、以管理管理NetApp SolidFire VMware儲存叢集的每個vCenter Server（建議）。
- 使用NetApp Element vCenter Server 4.10及更早版本的支援程式、從其他vCenter Server管理叢集資源、使用 "vCenter連結模式" 僅限於本機儲存叢集。

3. 在右導覽窗格中、選取\*權限\*。
4. 選取「+」圖示以新增使用者。

在「新增權限」視窗中新增下列詳細資料：

- a. 選取「vSphere.local」或您的LDAP網域
- b. 使用搜尋來尋找您在中建立的新使用者 [在vCenter中設定新的使用者帳戶](#)。
- c. 選擇「NetApp角色」。



Do \* Not 選取 Propagate to子系\*。

Add Permission | satyabra-vcenter01.mgmt.ict.openengla... X

User: vsphere.local

Q netapp

Role: NetApp Role

Propagate to children

CANCEL OK

將使用者權限指派給資料中心

執行下列步驟、將使用者權限指派給vCenter中的資料中心。

步驟

1. 在左窗格中、選取\*資料中心\*。
2. 在右導覽窗格中、選取\*權限\*。

3. 選取「+」圖示以新增使用者。

在「新增權限」視窗中新增下列詳細資料：

- a. 選取「vSphere.local」或您的LDAP網域。
- b. 使用搜尋來尋找您在中建立的新的HCC.使用者 [在vCenter中設定新的使用者帳戶](#)。
- c. 選取「ReadOnly role」。



Do \* Not 選取 Propagate to子系\*。

將使用者權限指派給**NetApp HCI** 各個資料存放區

請執行下列步驟、將使用者權限指派給NetApp HCI vCenter中的「VMware資料中心」。

步驟

1. 在左窗格中、選取\*資料中心\*。
2. 建立新的儲存資料夾。在\*資料中心\*上按一下滑鼠右鍵、然後選取\*建立儲存資料夾\*。
3. 將所有NetApp HCI 的不完整資料存放區從儲存叢集和本機傳輸到運算節點、再傳輸到新的儲存資料夾。
4. 選取新的儲存資料夾。
5. 在右導覽窗格中、選取\*權限\*。
6. 選取「+」圖示以新增使用者。

在「新增權限」視窗中新增下列詳細資料：

- a. 選取「vSphere.local」或您的LDAP網域。
- b. 使用搜尋來尋找您在中建立的新的HCC.使用者 [在vCenter中設定新的使用者帳戶](#)。
- c. 選取「管理員角色」。
- d. 選擇\*衍生至子項\*。

將使用者權限指派給**NetApp**主機叢集

執行下列步驟、將使用者權限指派給vCenter中的NetApp主機叢集。

步驟

1. 在左側導覽窗格中、選取NetApp主機叢集。
2. 在右導覽窗格中、選取\*權限\*。
3. 選取「+」圖示以新增使用者。

在「新增權限」視窗中新增下列詳細資料：

- a. 選取「vSphere.local」或您的LDAP網域。
- b. 使用搜尋來尋找您在中建立的新的HCC.使用者 [在vCenter中設定新的使用者帳戶](#)。
- c. 選擇「NetApp角色」或「系統管理員」。

- d. 選擇\*衍生至子項\*。

## NetApp ESXi主機組態

對於NetApp ESXi主機組態、您應該將NDE建立的使用者帳戶更新為新的NetApp HCC角色。

### NetApp ESXi主機不存在於vCenter主機叢集中

如果vCenter主機叢集內不存在NetApp ESXi主機、您可以使用下列程序、在vCenter中指派NetApp HCC角色和使用權限。

#### 步驟

1. 從功能表中選取\*主機\*和\*叢集\*。
2. 在左側導覽窗格中、選取NetApp ESXi主機。
3. 在右側導覽窗格中、選取\*權限\*。
4. 選取「+」圖示以新增使用者。

在「新增權限」視窗中新增下列詳細資料：

- a. 選取「vSphere.local」或您的LDAP網域。
  - b. 使用搜尋來尋找您在中建立的新使用者 [在vCenter中設定新的使用者帳戶](#)。
  - c. 選擇「NetApp角色」或「系統管理員」。
5. 選擇\*衍生至子項\*。

### NetApp ESXi主機存在於vCenter主機叢集中

如果vCenter主機叢集內有NetApp ESXi主機與其他廠商ESXi主機、您可以使用下列程序、在vCenter中指派NetApp HCC角色與使用者權限。

1. 從功能表中選取\*主機\*和\*叢集\*。
2. 在左側導覽窗格中、展開所需的主機叢集。
3. 在右側導覽窗格中、選取\*權限\*。
4. 選取「+」圖示以新增使用者。

在「新增權限」視窗中新增下列詳細資料：

- a. 選取「vSphere.local」或您的LDAP網域。
- b. 使用搜尋來尋找您在中建立的新使用者 [在vCenter中設定新的使用者帳戶](#)。
- c. 選擇「NetApp角色」。



Do \* Not 選取 Propagate to子系\*。

5. 在左側導覽窗格中、選取NetApp ESXi主機。
6. 在右側導覽窗格中、選取\*權限\*。

7. 選取「+」圖示以新增使用者。

在「新增權限」視窗中新增下列詳細資料：

- a. 選取「vSphere.local」或您的LDAP網域。
- b. 使用搜尋來尋找您在中建立的新使用者 [在vCenter中設定新的使用者帳戶](#)。
- c. 選擇「NetApp角色」或「系統管理員」。
- d. 選擇\*衍生至子項\*。

8. 針對主機叢集中的其餘NetApp ESXi主機重複上述步驟。

### 管理節點上已存在控制器資產

如果管理節點上已存在控制器資產、請執行下列步驟、使用「PUT /Assets / {asset\_id} /controllers / {controller\_id} 」來設定控制器。

#### 步驟

1. 存取管理節點上的mNode服務API UI：

[https://<ManagementNodeIP>/mnode`](https://<ManagementNodeIP>/mnode)

2. 選取\*授權\*並輸入認證資料以存取API呼叫。
3. 選取「Get /Assets」（取得/資產）以取得父ID。
4. 選取「PUT /Assets / {asset\_id} /controller/ {controller\_id} 」。
- a. 在要求本文的帳戶設定中輸入建立的認證資料。

### 將資產或運算節點新增至管理節點

如果您需要在安裝後手動新增資產或運算節點（及BMC Assets）、請使用您在中建立的新的「期後」使用者帳戶 [在vCenter中設定新的使用者帳戶](#)。如需詳細資訊、請參閱 "[將運算和控制器資產新增至管理節點](#)"。

如需詳細資訊、請參閱

- "[vCenter Server的VMware vCenter外掛程式NetApp Element](#)"
- "[參考資源頁面NetApp HCI](#)"

### 讓VMware vSphere保持最新狀態

部署NetApp HCI 完VMware vSphere生命週期管理程式之後、您應該使用VMware vSphere生命週期管理程式、針對搭配NetApp HCI 使用的VMware vSphere版本套用最新的安全性修補程式。

使用 "[互通性對照表工具](#)" 確保所有軟體版本均相容。請參閱 "[VMware vSphere生命週期管理程式文件](#)" 以取得更多資訊。



如需詳細資訊、請參閱

- "vCenter Server的VMware vCenter外掛程式NetApp Element"
- "「資源」 頁面NetApp HCI"
- "零件與元件軟體文件SolidFire"

## 安裝GPU運算節點的GPU驅動程式

使用NVIDIA圖形處理單元（GPU）（例如H610C）的運算節點、需要在VMware ESXi中安裝NVIDIA軟體驅動程式、才能充分發揮更強大的處理能力。使用GPU部署運算節點之後、您必須在每個啟用GPU的運算節點上執行這些步驟、才能在ESXi中安裝GPU驅動程式。

### 步驟

1. 開啟瀏覽器並瀏覽至NVIDIA授權入口網站、網址為：

```
https://nvid.nvidia.com/dashboard/
```

2. 視您的環境而定、將下列其中一個驅動程式套件下載到您的電腦：

vSphere版本	驅動程式套件
vSphere 6.5	《nvidia-grid-vSphere-6.5-410.92-410.91-412.16.zip》
vSphere 6.7	《nvidia-grid-vSphere-6.7-410.92-410.91-412.16.zip》

3. 將驅動程式套件解壓縮到電腦上。

產生的.VIB檔案是未壓縮的驅動程式檔案。

4. 將「.VIB」驅動程式檔案從電腦複製到運算節點上執行的ESXi。以下每個版本的命令範例假設驅動程式位於管理主機上的「\$home/nvidia/ESX6.x/」目錄中。大多數的Linux版本都能使用scp公用程式、或是所有Windows版本的可下載公用程式：

ESXi版本	說明
ESXi 6.5	"CP \$home/nvidia/ESX6.5/nvia**.vib root@<esxi_ip_ADDR>:./."
ESXi 6.7	"CP \$home/nvidia/ESX6.7/nvia**.vib root@<esxi_ip_ADDR>:./."

5. 請使用下列步驟以root身分登入ESXi主機、並在ESXi中安裝NVIDIA vGPU管理程式。

- a. 執行下列命令、以root使用者身分登入ESXi主機：

```
ssh root@<ESXi_IP_ADDRESS>
```

- b. 執行下列命令、確認目前未安裝NVIDIA GPU驅動程式：

```
nvidia-smi
```

此命令會傳回「nvidia-smi : not found" (nvidia-smi：找不到) 訊息。

- c. 執行下列命令以啟用主機上的維護模式、並從VIB檔案安裝NVIDIA vGPU Manager：

```
esxcli system maintenanceMode set --enable true  
esxcli software vib install -v /NVIDIA**.vib
```

您應該會看到「成功完成作業」訊息。

- d. 執行下列命令、確認命令輸出中列出所有八個GPU驅動程式：

```
nvidia-smi
```

- e. 執行下列命令、確認NVIDIA vGPU套件已正確安裝及載入：

```
vmkload_mod -l | grep nvidia
```

該命令應返回類似以下內容的輸出："NVIDIA 816 13808"

- f. 執行下列命令以重新啟動主機：

```
reboot -f
```

- g. 執行下列命令以結束維護模式：

```
esxcli system maintenanceMode set --enable false
```

6. 針對任何其他新部署的NVIDIA GPU運算節點、重複步驟4-6。

7. 請依照NVIDIA文件網站上的指示執行下列工作：

- 安裝NVIDIA授權伺服器。
- 設定NVIDIA vGPU軟體的虛擬機器來賓。
- 如果您在虛擬桌面基礎架構 (VDI) 環境中使用啟用vGPU的桌面、請設定適用於NVIDIA vGPU軟體的VMware Horizon View。

如需詳細資訊、請參閱

- "[「資源」 頁面NetApp HCI](#)"
- "[零件與元件軟體文件SolidFire](#)"

## 存取NetApp混合雲控管

NetApp混合雲控制可讓您管理NetApp HCI 功能。您可以升級NetApp HCI 管理服務和其他的元件、並擴充及監控安裝。您可以瀏覽至管理節點的IP位址、登入NetApp混合雲控制。

您需要的產品

- 叢集管理員權限：您具有儲存叢集管理員權限。
- 管理服務：您已將管理服務升級至至少2.1.326版。NetApp混合雲控制不適用於舊版服務組合。如需目前服務套裝組合版本的相關資訊、請參閱 "[管理服務版本說明](#)"。

步驟

1. 在網頁瀏覽器中開啟管理節點的IP位址。例如：

```
https://<ManagementNodeIP>
```

2. 提供NetApp HCI 不實的儲存叢集管理員認證資料、以登入NetApp混合雲控制系統。

此時會出現NetApp混合雲控制介面。



如果您登入時使用的權限不足、您會在整個HCC-資源頁面上看到「無法載入」訊息、而且資源將無法使用。

如需詳細資訊、請參閱

- "[「資源」 頁面NetApp HCI](#)"
- "[零件與元件軟體文件SolidFire](#)"

## 減少NetApp HCI 在一個運算節點上的開機媒體損耗

當您使用Flash記憶體或NVDIMM開機媒體搭配NetApp HCI 使用時、若將系統記錄保留在該媒體上、就會頻繁寫入該媒體。這最終可能會使Flash記憶體降級。請依照下列知識庫文章中的指示、將主機記錄和核心傾印檔案移至共用儲存位置、如此有助於防止開機媒體隨著時間而降級、並有助於避免發生完整開機磁碟錯誤。

["如何減少NetApp HCI 使用者在執行時會耗用到的資源"](#)

如需詳細資訊、請參閱

- "[vCenter Server的VMware vCenter外掛程式NetApp Element](#)"
- "[「資源」 頁面NetApp HCI](#)"

# 管理NetApp HCI

## 介紹管理概述NetApp HCI

您可以設定完整網域名稱、並管理NetApp HCI 有關以下項目的認證資料： 啟動器、Volume QoS原則和管理節點。

以下是您可以使用的項目：

- ["設定完整網域名稱Web UI存取"](#)
- ["變更NetApp HCI 身分證明"](#)
- ["更新vCenter和ESXi認證資料"](#)
- ["管理NetApp HCI 不一致的儲存資產"](#)
- ["使用管理節點"](#)
- ["關閉NetApp HCI 或開啟您的系統電源"](#)

如需詳細資訊、請參閱

- ["「資源」 頁面NetApp HCI"](#)

## 設定完整網域名稱Web UI存取

利用Element軟體的支援功能12.2或更新版本、您可以使用完整網域名稱（FQDN）來存取儲存叢集Web介面。NetApp HCI若要使用FQDN存取Web使用者介面、例如元素Web UI、每節點UI或管理節點UI、您必須先新增儲存叢集設定、以識別叢集所使用的FQDN。

您現在可以使用完整網域名稱（FQDN）來存取儲存叢集Web介面。若要使用FQDN存取Web使用者介面、例如元素Web UI、每節點UI或管理節點UI、您必須先新增儲存叢集設定、以識別叢集所使用的FQDN。這可讓叢集正確重新導向登入工作階段、並改善與外部服務（例如金鑰管理程式和身分識別供應商）的整合、以進行多因素驗證。

您需要的產品

- 此功能需要元件12.2或更新版本。
- 若要使用NetApp混合雲控制REST API設定此功能、需要使用2.15或更新版本的管理服務。
- 若要使用NetApp混合雲控制UI設定此功能、需要使用2.19或更新版本的管理服務。
- 若要使用REST API、您必須部署執行版本11.5或更新版本的管理節點。
- 您需要管理節點和每個儲存叢集的完整網域名稱、以便正確解析為管理節點IP位址和每個儲存叢集IP位址。

您可以使用NetApp混合雲控制和REST API來設定或移除FQDN Web UI存取。您也可以疑難排解設定不正確的FQDN。

- [使用NetApp混合雲控制設定FQDN Web UI存取](#)
- [使用REST API設定FQDN Web UI存取](#)

- 使用NetApp混合雲控制移除FQDN Web UI存取
- 使用REST API移除FQDN Web UI存取
- [疑難排解]

## 使用NetApp混合雲控制設定FQDN Web UI存取

### 步驟

1. 在Web瀏覽器中開啟管理節點的IP位址：

```
https://<ManagementNodeIP>
```

2. 提供儲存叢集管理員認證資料、以登入NetApp混合雲控制系統。
3. 選取頁面右上角的功能表圖示。
4. 選擇\*設定\*。
5. 在\*完整網域名稱\*窗格中、選取\*設定\*。
6. 在產生的視窗中、輸入管理節點和每個儲存叢集的FQDN。
7. 選擇\*保存\*。

「完整網域名稱」窗格會列出每個儲存叢集與其相關聯的MVIP和FQDN。



「完整網域名稱」窗格中只會列出具有FQDN集的連線儲存叢集。

## 使用REST API設定FQDN Web UI存取

### 步驟

1. 確保元素儲存節點和管理節點已針對網路環境正確設定DNS、以便解析環境中的FQDN。若要設定DNS、請前往儲存節點的每節點UI和管理節點、然後選取\*網路設定\*>\*管理網路\*。
  - a. 儲存節點的每節點UI：「https://<storage\_node\_management\_IP>:442`
  - b. 管理節點的每節點UI：「https://<management\_node\_IP>:442`
2. 使用Element API變更儲存叢集設定。
  - a. 使用「Create ClusterInterfacePreference」API方法存取Element API並建立下列叢集介面偏好設定、然後將叢集MVIP FQDN插入偏好設定值：
    - 名稱：「VIP FQDN」
    - 值：<叢集MVIP>的完整網域名稱

例如、此處的FQDN是「storagecluster.my.org`:」

```
https://<Cluster_MVIP>/json-  
rpc/12.2?method=CreateClusterInterfacePreference&name=mvip_fqdn&value=st  
oragecluster.my.org
```

### 3. 使用管理節點上的REST API變更管理節點設定：

- a. 輸入管理節點IP位址、然後輸入「/mnode/2/」、即可存取管理節點的REST API UI。例如：

```
https://<management_node_IP>/mnode/2/
```

- b. 選取\*授權\*或任何鎖定圖示、然後輸入元素叢集使用者名稱和密碼。
- c. 輸入用戶端ID為「mnode-client」。
- d. 選取\*授權\*以開始工作階段。
- e. 關閉視窗。
- f. 選擇\* Get /settings \*。
- g. 選擇\*試用\*。
- h. 選擇\*執行\*。
- i. 請注意、是否使用「US\_PROXY」中「true」或「假」所示的Proxy。
- j. 選擇\*放置/設定\*。
- k. 選擇\*試用\*。
- l. 在要求主體區域中、輸入管理節點FQDN作為「mnode\_FQDN」參數的值。此外、請針對「US\_PROXY」參數指定是否使用Proxy（上一步的「true」或「假」）。

```
{  
  "mnode_fqdn": "mnode.my.org",  
  "use_proxy": false  
}
```

- m. 選擇\*執行\*。

## 使用NetApp混合雲控制移除FQDN Web UI存取

您可以使用此程序來移除管理節點和儲存叢集的FQDN Web存取。

### 步驟

1. 在\*完整網域名稱\*窗格中、選取\*編輯\*。
2. 在產生的視窗中、刪除「\* FQDN \*」文字欄位中的內容。
3. 選擇\*保存\*。

視窗隨即關閉、FQDN不再列在\*完整網域名稱\*窗格中。

## 使用REST API移除FQDN Web UI存取

### 步驟

1. 使用Element API變更儲存叢集設定。
  - a. 使用「刪除叢集介面喜好設定」API方法存取Element API並刪除下列叢集介面喜好設定：

- 名稱：「VIP FQDN」

例如：

```
https://<Cluster_MVIP>/json-rpc/12.2?method=DeleteClusterInterfacePreference&name=mvip_fqdn
```

2. 使用管理節點上的REST API變更管理節點設定：
  - a. 輸入管理節點IP位址、然後輸入「/mnode/2/」、即可存取管理節點的REST API UI。例如：

```
https://<management_node_IP>/mnode/2/
```

- b. 選取\*授權\*或任何鎖定圖示、然後輸入元素叢集使用者名稱和密碼。
- c. 輸入用戶端ID為「mnode-client」。
- d. 選取\*授權\*以開始工作階段。
- e. 關閉視窗。
- f. 選擇\*放置/設定\*。
- g. 選擇\*試用\*。
- h. 在要求主體區域中、請勿輸入「mnode\_FQDN」參數的值。另外、請針對「US\_PROXY」參數指定是否使用Proxy（「true」或「假」）。

```
{  
  "mnode_fqdn": "",  
  "use_proxy": false  
}
```

- i. 選擇\*執行\*。

### 疑難排解

如果FQDN設定不正確、您可能會在存取管理節點、儲存叢集或兩者時發生問題。請使用下列資訊來協助疑難排解問題。



問題	原因	解決方案
<ul style="list-style-type: none"> <li>嘗試使用FQDN存取管理節點或儲存叢集時、會出現瀏覽器錯誤。</li> <li>您無法使用IP位址登入管理節點或儲存叢集。</li> </ul>	管理節點FQDN和儲存叢集FQDN均設定不正確。	使用此頁面上的REST API指示、移除管理節點和儲存叢集FQDN設定、然後重新設定。
<ul style="list-style-type: none"> <li>嘗試存取儲存叢集FQDN時、您會收到瀏覽器錯誤。</li> <li>您無法使用IP位址登入管理節點或儲存叢集。</li> </ul>	管理節點FQDN設定正確、但儲存叢集FQDN設定不正確。	使用此頁面上的REST API指示、移除儲存叢集FQDN設定、然後重新設定。
<ul style="list-style-type: none"> <li>嘗試存取管理節點FQDN時、您會收到瀏覽器錯誤。</li> <li>您可以使用IP位址登入管理節點和儲存叢集。</li> </ul>	管理節點FQDN設定不正確、但儲存叢集FQDN設定正確。	登入NetApp混合雲控制、以修正UI中的管理節點FQDN設定、或使用此頁面上的REST API指示來修正設定。

如需詳細資訊、請參閱

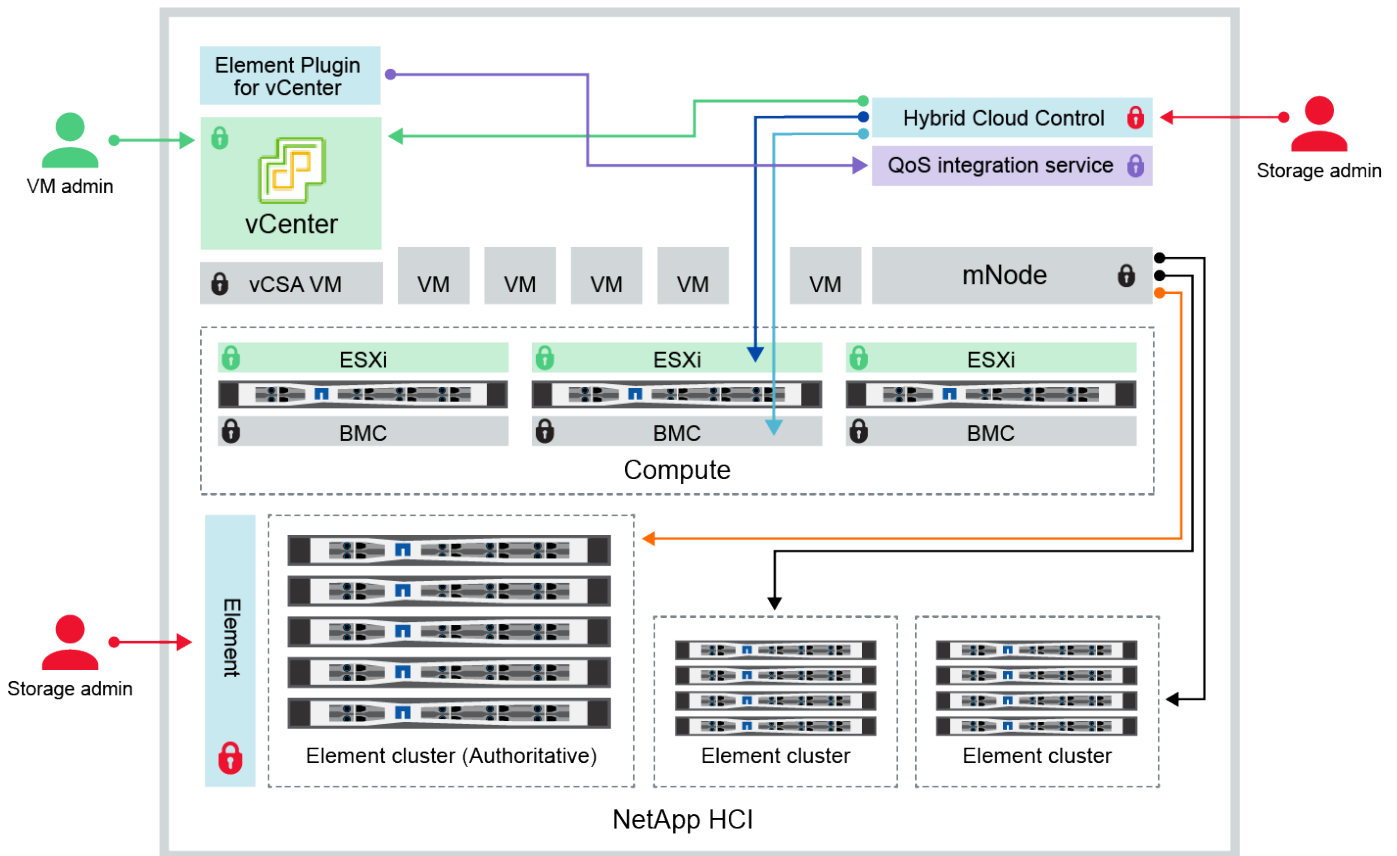
- "[CreeClusterInterfacePreference API資訊、請參閱SolidFire 《VMware知識與元素文件》](#)"
- "[「資源」頁面NetApp HCI](#)"
- "[零件與元件軟體文件SolidFire](#)"

## 變更NetApp HCI 身分證明資料、請至NetApp SolidFire 解決方案


視部署NetApp HCI 了NetApp或NetApp SolidFire 的組織安全政策而定、變更認證或密碼通常是安全實務的一部分。在變更密碼之前、您應該瞭解部署中其他軟體元件的影響。

如果您變更NetApp HCI 了某個元件的驗證資料、請SolidFire 參閱下表、瞭解對其他元件的影響。

元件互動：NetApp  
HCI



- Hybrid Cloud Control and administrator use VMware vSphere Single Sign-on credentials to log into vCenter
- Hybrid Cloud Control uses per-node 'root' account to communicate with VMware ESXi
- Hybrid Cloud Control uses per-node BMC credentials to communicate with BMC on compute nodes
- Element Plugin for VMware vCenter uses password to communicate with QoS service on mNode
- Administrator uses administrative Element storage credentials to log into Element UI and Hybrid Cloud Control
- mNode and services use Element certificates to communicate with authoritative storage cluster
- mNode and services use Element administrative credentials for additional storage clusters

認證類型和圖示	由管理員使用	請參閱這些指示
元素認證 	適用於 NetApp HCI SolidFire  系統管理員使用這些認證登入： <ul style="list-style-type: none"> <li>• Element儲存叢集上的Element使用者介面</li> <li>• 管理節點 (mNode) 上的混合雲控制</li> </ul> <p>當混合雲控制管理多個儲存叢集時、它只會接受儲存叢集的管理認證、也就是當初設定mNode的 <u>驗證叢集</u>。稍後新增至混合雲控制的儲存叢集、mNode會安全地儲存管理認證資料。如果變更後續新增儲存叢集的認證資料、也必須使用mNode API在mNode中更新認證資料。</p>	請參閱這些指示 <ul style="list-style-type: none"> <li>• <a href="#">"更新儲存叢集管理密碼"</a>。</li> <li>• 使用更新mNode中的儲存叢集管理認證 <a href="#">"修改叢集管理API"</a>。</li> </ul>

認證類型和圖示	由管理員使用	請參閱這些指示
vSphere 單一登入認證 	<p>適用於：NetApp HCI 僅限參考</p> <p>系統管理員會使用這些認證來登入VMware vSphere Client。當vCenter是NetApp HCI 安裝過程的一部分時、認證資料會在NetApp部署引擎中設定如下：</p> <ul style="list-style-type: none"> <li>• 使用指定密碼的username@vple.eril、以及</li> <li>• 使用指定密碼的管理員@vple.estil。當現有vCenter用於部署NetApp HCI 功能時、vSphere單一登入認證會由IT VMware管理員管理。</li> </ul>	<p>"更新vCenter和ESXi認證資料"。</p>
基礎板管理控制器 (BMC) 認證 	<p>適用於：NetApp HCI 僅限參考</p> <p>系統管理員使用這些認證資料登入NetApp HCI 到NetApp運算節點的BMC、以進行支援。BMC提供基本的硬體監控和虛擬主控台功能。</p> <p>每個NetApp運算節點的BMC (有時稱為_IPMI_) 認證會安全地儲存在NetApp HCI 資源開發環境的mNode上。NetApp混合式雲端控制使用服務帳戶容量中的BMC認證、在運算節點韌體升級期間與運算節點中的BMC通訊。</p> <p>變更BMC認證後、必須同時在mNode上更新個別運算節點的認證資料、才能保留所有混合雲控制功能。</p>	<ul style="list-style-type: none"> <li>• "為NetApp HCI 每個節點設定IPMI"。</li> <li>• 對於H410C、H610C和H615C節點、"變更預設IPMI密碼"。</li> <li>• 對於H410S和H610S節點、"變更預設的ipm密碼"。</li> <li>• "變更管理節點上的BMC認證"。</li> </ul>
ESXi認證 	<p>適用於：NetApp HCI 僅限參考</p> <p>管理員可以使用SSH或本機DCUI (使用本機根帳戶) 登入ESXi主機。在部署中、使用者名稱為「root」、密碼是在NetApp部署引擎中初次安裝該運算節點時指定的。NetApp HCI</p> <p>每個NetApp運算節點的ESXi根認證均安全地儲存在NetApp HCI VMware部署的mNode上。NetApp混合雲控制系統會使用服務帳戶容量中的認證資料、在運算節點韌體升級和健全狀況檢查期間、直接與ESXi主機通訊。</p> <p>當ESXi根認證由VMware管理員變更時、必須在mNode上更新個別運算節點的認證資料、才能保留混合雲控制功能。</p>	<p>"更新vCenter和ESXi主機的認證資料"。</p>

認證類型和圖示	由管理員使用	請參閱這些指示
QoS整合密碼 	<p>適用於：NetApp HCI 不SolidFire 適用*：不適用*</p> <p>不適用於管理員的互動式登入。</p> <p>VMware vSphere與Element軟體之間的QoS整合可透過下列方式啟用：</p> <ul style="list-style-type: none"> <li>• vCenter Server的Element外掛程式、以及</li> <li>• mNode上的QoS服務。</li> </ul> <p>對於驗證、QoS服務會使用此內容中專屬使用的密碼。QoS密碼是在初始安裝Element Plug-in for vCenter Server期間指定、或NetApp HCI 是在進行VMware vCenter部署時自動產生。</p> <p>不會影響其他元件。</p>	<p>"更新NetApp Element vCenter Server的VMware vCenter外掛程式中的QoSSIOC認證"。</p> <p>vCenter Server SIOC密碼的「功能」外掛程式也稱為_QoSSIOC密碼。NetApp Element</p> <p>檢閱 {url-peak} [Element Plug-In for vCenter Server KB 文章]。</p>
vCenter Service Appliance認證資料 	<p>適用於：NetApp HCI 僅當NetApp部署引擎設定時才適用</p> <p>管理員可以登入vCenter Server應用裝置虛擬機器。在進行內部部署時、使用者名稱為「root」、密碼是在NetApp部署引擎中初次安裝該運算節點時指定的。NetApp HCI根據部署的VMware vSphere版本、vSphere單一登入網域中的特定管理員也可以登入應用裝置。</p> <p>不會影響其他元件。</p>	<p>無需變更。</p>
NetApp管理節點管理認證 	<p>適用於：NetApp HCI 不SolidFire 適用*：不適用*</p> <p>管理員可以登入NetApp管理節點虛擬機器、以進行進階組態和疑難排解。根據部署的管理節點版本、預設不會啟用透過SSH登入。</p> <p>在進行元件部署時、使用者在NetApp部署引擎中初次安裝運算節點時、會指定使用者名稱和密碼。NetApp HCI</p> <p>不會影響其他元件。</p>	<p>無需變更。</p>

## 如需詳細資訊、請參閱

- ["變更Element軟體預設SSL憑證"](#)
- ["變更節點的IPMI密碼"](#)
- ["啟用多因素驗證"](#)
- ["開始使用外部金鑰管理"](#)
- ["建立支援FIPS磁碟機的叢集"](#)

# 更新vCenter和ESXi認證資料

為了維護NetApp混合雲控制功能的完整功能、以利NetApp HCI 您進行VMware vCenter 和ESXi主機上的安裝、當您變更認證資料時、也需要更新管理節點上資產服務中的認證資料。

關於這項工作

NetApp混合雲控制系統可與vCenter及執行VMware vSphere ESXi的個別運算節點通訊、以擷取儀表板的資訊、並促進韌體、軟體和驅動程式的循環升級。NetApp混合雲控制及其管理節點上的相關服務會使用認證（使用者名稱/密碼）來驗證VMware vCenter和ESXi。

如果這些元件之間的通訊失敗、NetApp混合雲控制和vCenter會在發生驗證問題時顯示錯誤訊息。如果NetApp Hybrid Cloud Control無法在NetApp HCI 安裝過程中與相關的VMware vCenter執行個體通訊、則會顯示紅色錯誤橫幅。VMware vCenter會顯示個別ESXi主機的ESXi帳戶鎖定訊息、這是因為使用過時認證的NetApp混合雲控制。

其中的管理節點NetApp HCI 是指使用下列名稱的這些元件：

- 「控制器資產」是與NetApp HCI 您的安裝有關的vCenter執行個體。
- 「運算節點資產」是NetApp HCI 指您安裝的ESXi主機。

在NetApp HCI 使用NetApp部署引擎初始安裝時、管理節點會儲存您為vCenter指定的管理使用者認證、以及ESXi伺服器上的「root」帳戶密碼。

## 使用管理節點REST API更新vCenter密碼

請依照步驟更新控制器資產。請參閱 ["檢視或編輯現有的控制器資產"](#)。

## 使用管理節點REST API更新ESXi密碼

步驟

1. 若要取得管理節點REST API使用者介面的總覽、請參閱 ["管理節點REST API使用者介面總覽"](#)。
2. 存取管理節點上用於管理服務的REST API UI：

```
https://<ManagementNodeIP>/mnode
```

將管理網路上管理節點的IP>位址取代NetApp HCI 為用於支援的管理網路。

3. 按一下\*授權\*或任何鎖定圖示、然後完成下列步驟：
  - a. 輸入NetApp SolidFire 的叢集管理使用者名稱和密碼。
  - b. 輸入用戶端ID為「mnode-client」。
  - c. 按一下\*授權\*開始工作階段。
  - d. 關閉視窗。
4. 在REST API UI中、按一下\*「Get Ride/Assets / compute \_nodes」。

這會擷取儲存在管理節點中的運算節點資產記錄。

以下是UI中此API的直接連結：

```
https://<ManagementNodeIP>/mnode/#/assets/routes.v1.assets_api.get_compute_nodes
```

5. 按一下\*試用\*。
6. 按一下\*執行\*。
7. 從回應本文中、找出需要更新認證的運算節點資產記錄。您可以使用「IP」和「host\_name」內容來尋找正確的ESXi主機記錄。

```
"config": { },  
"credentialid": <credential_id>,  
"hardware_tag": <tag>,  
"host_name": <host_name>,  
"id": <id>,  
"ip": <ip>,  
"parent": <parent>,  
"type": ESXi Host
```



下一步使用運算資產記錄中的「父」和「識別碼」欄位來參照要更新的記錄。

8. 設定特定的運算節點資產：
  - a. 按一下「放置/assets / {asset\_id} /運算節點/ {compute\_id} 」。

以下是UI中API的直接連結：

```
https://<ManagementNodeIP>/mnode/#/assets/routes.v1.assets_api.put_assets_compute_id
```

- a. 按一下\*試用\*。
- b. 輸入含有「父」資訊的「asset\_id」。
- c. 輸入含有「id」資訊的「company\_id」。
- d. 修改使用者介面中的要求本文、以便只更新運算資產記錄中的密碼和使用者名稱參數：

```
{  
  "password": "<password>",&br/>  "username": "<username>"  
}
```

- e. 按一下\*執行\*。
  - f. 驗證回應是否為HTTP 200、這表示新認證資料已儲存在參考的運算資產記錄中
9. 針對需要以新密碼更新的其他運算節點資產、重複上述兩個步驟。
10. 瀏覽至 [https://<mNode\\_ip>/inventory/1/](https://<mNode_ip>/inventory/1/)。
- a. 按一下\*授權\*或任何鎖定圖示、然後完成下列步驟：
    - i. 輸入NetApp SolidFire 的叢集管理使用者名稱和密碼。
    - ii. 輸入用戶端ID為「mnode-client」。
    - iii. 按一下\*授權\*開始工作階段。
    - iv. 關閉視窗。
  - b. 在REST API UI中、按一下「\* Get /Installations (\*取得/安裝)」。
  - c. 按一下\*試用\*。
  - d. 從「重新整理說明」下拉式清單中選取「實際」。
  - e. 按一下\*執行\*。
  - f. 驗證回應是否為HTTP 200。
11. 等待約15分鐘、讓vCenter中的帳戶鎖定訊息消失。

如需詳細資訊、請參閱

- ["vCenter Server的VMware vCenter外掛程式NetApp Element"](#)
- ["參考資源頁面NetApp HCI"](#)

## 管理NetApp HCI 此儲存設備

### 管理NetApp HCI 本產品儲存概述

有了這個功能、您可以使用NetApp混合雲控制來管理這些儲存資產。NetApp HCI

- ["建立及管理使用者帳戶"](#)
- ["新增及管理儲存叢集"](#)
- ["建立及管理磁碟區"](#)
- ["建立及管理Volume存取群組"](#)
- ["建立及管理啟動器"](#)
- ["建立及管理Volume QoS原則"](#)

如需詳細資訊、請參閱

- ["vCenter Server的VMware vCenter外掛程式NetApp Element"](#)
- ["參考資源頁面NetApp HCI"](#)



## 使用NetApp混合雲控制來建立及管理使用者帳戶

在元素型儲存系統中、您可以建立授權叢集使用者、以根據您想要授予「管理員」或「唯讀」使用者的權限、來啟用NetApp混合雲控制的登入存取權。除了叢集使用者之外、還有Volume帳戶、可讓用戶端連線至儲存節點上的磁碟區。

管理下列類型的帳戶：

- [\[管理授權叢集帳戶\]](#)
- [管理Volume帳戶](#)

### 啟用LDAP

若要將LDAP用於任何使用者帳戶、您必須先啟用LDAP。

步驟

1. 提供NetApp HCI 支援功能不全的儲存叢集管理員認證資料、以登入NetApp混合雲控制系統。
2. 在儀表板中、按一下右上角的「選項」圖示、然後選取\*「使用者管理」\*。
3. 在「使用者」頁面中、按一下\*「設定LDAP\*」。
4. 定義您的LDAP組態。
5. 選取「搜尋與連結」或「直接連結」的驗證類型。
6. 儲存變更之前、請按一下頁面頂端的\*測試LDAP登入\*、輸入已知存在的使用者名稱和密碼、然後按一下\*測試\*。
7. 按一下「\* 儲存 \*」。

### 管理授權叢集帳戶

"[驗證使用者帳戶](#)" 可從NetApp混合式雲端控制的右上角功能表使用者管理選項進行管理。這些類型的帳戶可讓您針對與NetApp混合雲控制節點和叢集執行個體相關的任何儲存資產進行驗證。有了這個帳戶、您就能跨所有叢集管理磁碟區、帳戶、存取群組等。

### 建立授權叢集帳戶

您可以使用NetApp混合雲控制來建立帳戶。

此帳戶可用於登入混合雲控制、叢集的每節點UI、NetApp Element 以及使用效益軟體的儲存叢集。

步驟

1. 提供NetApp HCI 支援功能不全的儲存叢集管理員認證資料、以登入NetApp混合雲控制系統。
2. 在儀表板中、按一下右上角的「選項」圖示、然後選取\*「使用者管理」\*。
3. 選取\*建立使用者\*。
4. 選取叢集或LDAP的驗證類型。
5. 完成下列其中一項：
  - 如果您選取LDAP、請輸入DN。



若要使用LDAP、您必須先啟用LDAP或LDAPS。請參閱 [啟用LDAP](#)。

- 如果您選取叢集做為驗證類型、請輸入新帳戶的名稱和密碼。

6. 選取「系統管理員」或「唯讀」權限。



若要檢視NetApp Element 來自SView軟體的權限、請按一下\*顯示舊版權限\*。如果您選取這些權限的子集、則會將帳戶指派為唯讀權限。如果您選取所有舊版權限、則會將該帳戶指派給系統管理員權限。



若要確保群組的所有子系都繼承權限、請在LDAP伺服器中建立一個DN組織管理群組。該群組的所有子帳戶都會繼承這些權限。

7. 勾選「我已閱讀並接受NetApp終端使用者授權合約」方塊。

8. 按一下「\* 建立使用者 \*」。

#### 編輯授權叢集帳戶

您可以使用NetApp混合雲控制變更使用者帳戶的權限或密碼。

#### 步驟

1. 提供NetApp HCI 支援功能不全的儲存叢集管理員認證資料、以登入NetApp混合雲控制系統。
2. 在儀表板中、按一下右上角的圖示、然後選取\*使用者管理\*。
3. (可選) 通過選擇\* Cluster 、 LDAP\*或\* IDP \*來篩選用戶帳戶列表。

如果您在儲存叢集上使用LDAP設定使用者、則這些帳戶會顯示「LDAP」的使用者類型。如果您在儲存叢集上使用IDP設定使用者、則這些帳戶的使用者類型會顯示為「IDP」。

4. 在表格的「動作」欄中、展開該帳戶的功能表、然後選取「編輯」。
5. 視需要進行變更。
6. 選擇\*保存\*。
7. 登出NetApp混合雲控制。
8. "更新認證資料" 適用於使用NetApp混合雲控制API的授權叢集資產。



NetApp混合雲控制UI可能需要2分鐘的時間來重新整理庫存。若要手動重新整理資源清冊、請存取REST API UI目錄服務「<https://<ManagementNodeIP>/inventory/1/>」、然後針對叢集執行「`Get /installationsex/ {id}`」。

9. 登入NetApp混合雲控管。

#### 刪除授權使用者帳戶

您可以在不再需要時刪除一或多個帳戶。您可以刪除LDAP使用者帳戶。

您無法刪除驗證叢集的主要系統管理員使用者帳戶。

#### 步驟

1. 提供NetApp HCI 支援功能不全的儲存叢集管理員認證資料、以登入NetApp混合雲控制系統。
2. 在儀表板中、按一下右上角的圖示、然後選取\*使用者管理\*。
3. 在「使用者」表格的「動作」欄中、展開該帳戶的功能表、然後選取「刪除」。
4. 選擇\* Yes (是) \*確認刪除。

## 管理Volume帳戶

"Volume帳戶" 可在NetApp混合式雲端控制磁碟區表格中進行管理。這些帳戶僅適用於建立帳戶的儲存叢集。這些類型的帳戶可讓您在網路上設定磁碟區的權限、但不會影響這些磁碟區之外的任何功能。

Volume帳戶包含存取指派給它的磁碟區所需的CHAP驗證。

## 建立Volume帳戶

建立此磁碟區的專屬帳戶。

### 步驟

1. 提供NetApp HCI 支援功能不全的儲存叢集管理員認證資料、以登入NetApp混合雲控制系統。
2. 從儀表板中、選取\* Storage > Volumes \*。
3. 選擇\* Accounts (帳戶) 選項卡。
4. 選取\*建立帳戶\*按鈕。
5. 輸入新帳戶的名稱。
6. 在[CHAP設定]區段中輸入下列資訊：
  - 用於CHAP節點工作階段驗證的啟動器密碼
  - CHAP節點工作階段驗證的目標機密



若要自動產生任一密碼、請將認證欄位保留空白。

7. 選擇\*建立帳戶\*。

## 編輯Volume帳戶

您可以變更CHAP資訊、並變更帳戶為作用中或鎖定狀態。



刪除或鎖定與管理節點相關的帳戶、會導致管理節點無法存取。

### 步驟

1. 提供NetApp HCI 支援功能不全的儲存叢集管理員認證資料、以登入NetApp混合雲控制系統。
2. 從儀表板中、選取\* Storage > Volumes \*。
3. 選擇\* Accounts (帳戶) 選項卡。
4. 在表格的「動作」欄中、展開該帳戶的功能表、然後選取「編輯」。
5. 視需要進行變更。

6. 選擇\* Yes (是) \*確認變更。

刪除Volume帳戶

刪除不再需要的帳戶。

刪除Volume帳戶之前、請先刪除並清除與帳戶相關的任何Volume。



刪除或鎖定與管理節點相關的帳戶、會導致管理節點無法存取。



與管理服務相關的持續磁碟區會在安裝或升級期間指派給新帳戶。如果您使用的是持續磁碟區、請勿修改或刪除磁碟區或其相關帳戶。如果您確實刪除這些帳戶、可能會使管理節點無法使用。

步驟

1. 提供NetApp HCI 支援功能不全的儲存叢集管理員認證資料、以登入NetApp混合雲控制系統。
2. 從儀表板中、選取\* Storage > Volumes \*。
3. 選擇\* Accounts (帳戶) 選項卡。
4. 在表格的「動作」欄中、展開該帳戶的功能表、然後選取「刪除」。
5. 選擇\* Yes (是) \*確認刪除。

如需詳細資訊、請參閱

- ["深入瞭解客戶"](#)
- ["使用使用者帳戶"](#)
- ["vCenter Server的VMware vCenter外掛程式NetApp Element"](#)
- ["參考資源頁面NetApp HCI"](#)

## 使用NetApp混合雲控制新增及管理儲存叢集

您可以將儲存叢集新增至管理節點資產庫存、以便使用NetApp混合雲控管 (HCC) 來管理。系統設定期間新增的第一個儲存叢集為預設值 **"授權儲存叢集"**，但可以使用HCCUI新增其他叢集。

新增儲存叢集之後、您可以監控叢集效能、變更受管理資產的儲存叢集認證、或是從管理節點資產庫存中移除儲存叢集 (如果不再需要使用HCC進行管理)。

從元件12開始、您可以使用 **"維護模式"** 功能選項可啟用和停用儲存叢集節點的維護模式。

您需要的產品

- 叢集管理員權限：您具有的管理員權限 **"授權儲存叢集"**。驗證叢集是系統設定期間新增至管理節點資源清單的第一個叢集。
- \* Element軟體\*：您的儲存叢集版本執行NetApp Element 的是功能不全的軟體11.3或更新版本。
- 管理節點：您已部署執行11.3版或更新版本的管理節點。
- 管理服務：您已將管理服務套裝組合更新為2.17版或更新版本。

## 選項

- [\[新增儲存叢集\]](#)
- [\[確認儲存叢集狀態\]](#)
- [\[編輯儲存叢集認證資料\]](#)
- [\[移除儲存叢集\]](#)
- [\[啟用和停用維護模式\]](#)

## 新增儲存叢集

您可以使用NetApp混合雲控制、將儲存叢集新增至管理節點資產庫存。這可讓您使用HCCUI來管理及監控叢集。

### 步驟

1. 提供權威的儲存叢集管理員認證資料、以登入NetApp混合雲控制系統。
2. 從儀表板中、選取右上角的選項功能表、然後選取\*設定\*。
3. 在\* Storage Clusters\* (儲存叢集) 窗格中、選取\* Storage Cluster Details (儲存叢集詳細資料) \*。
4. 選取\*新增儲存叢集\*。
5. 輸入下列資訊：
  - 儲存叢集管理虛擬IP位址



只能新增目前未由管理節點管理的遠端儲存叢集。

- 儲存叢集使用者名稱和密碼

6. 選取\*「Add\*」。



新增儲存叢集之後、叢集資源清冊可能需要2分鐘的時間來重新整理並顯示新增的內容。您可能需要在瀏覽器中重新整理頁面、才能看到變更。

7. 如果您要新增元素ESDS叢集、請輸入或上傳SSH私密金鑰和SSH使用者帳戶。

## 確認儲存叢集狀態

您可以使用NetApp混合雲控制UI來監控儲存叢集資產的連線狀態。

### 步驟

1. 提供權威的儲存叢集管理員認證資料、以登入NetApp混合雲控制系統。
2. 從儀表板中、選取右上角的選項功能表、然後選取\*設定\*。
3. 檢閱庫存中儲存叢集的狀態。
4. 從\* Storage Clusters\* (儲存叢集) 窗格中、選取\* Storage Cluster Details (儲存叢集詳細資料) \*以取得更多詳細資料。

## 編輯儲存叢集認證資料

您可以使用NetApp混合雲控制UI來編輯儲存叢集的系統管理員使用者名稱和密碼。

### 步驟

1. 提供權威的儲存叢集管理員認證資料、以登入NetApp混合雲控制系統。
2. 從儀表板中、選取右上角的選項功能表、然後選取\*設定\*。
3. 在\* Storage Clusters\* (儲存叢集) 窗格中、選取\* Storage Cluster Details (儲存叢集詳細資料) \*。
4. 選取叢集的\*「Actions」 (動作) 功能表、然後選取「Edit Cluster Credentials」 (編輯叢集認證) \*。
5. 更新儲存叢集使用者名稱和密碼。
6. 選擇\*保存\*。

## 移除儲存叢集

從NetApp混合雲控制移除儲存叢集、可從管理節點庫存中移除叢集。移除儲存叢集後、叢集將無法再由HCC管理、您只能直接瀏覽至其管理IP位址來存取叢集。



您無法從清單中移除授權叢集。若要判斷授權叢集、請前往\*使用者管理>使用者\*。授權叢集列在「使用者」標題旁。

### 步驟

1. 提供權威的儲存叢集管理員認證資料、以登入NetApp混合雲控制系統。
2. 從儀表板中、選取右上角的選項功能表、然後選取\*設定\*。
3. 在\* Storage Clusters\* (儲存叢集) 窗格中、選取\* Storage Cluster Details (儲存叢集詳細資料) \*。
4. 選取叢集的\*「動作」 功能表、然後選取「移除儲存叢集」\*。



按一下「是」下一步、即可從安裝中移除叢集。

5. 選擇\*是\*。

## 啟用和停用維護模式

這 "維護模式" 功能選項可讓您實現 [啟用](#) 和 [停用](#) 儲存叢集節點的維護模式。

### 您需要的產品

- \* Element軟體\*：您的儲存叢集版本執行NetApp Element 的是功能不全的軟體12、2或更新版本。
- 管理節點：您已部署執行版本12·2或更新版本的管理節點。
- 管理服務：您已將管理服務套裝組合更新為2.19版或更新版本。
- 您可以在系統管理員層級登入。

### 啟用維護模式

您可以使用下列程序來啟用儲存叢集節點的維護模式。



一次只能有一個節點處於維護模式。

#### 步驟

1. 在網頁瀏覽器中開啟管理節點的IP位址。例如：

```
https://<ManagementNodeIP>
```

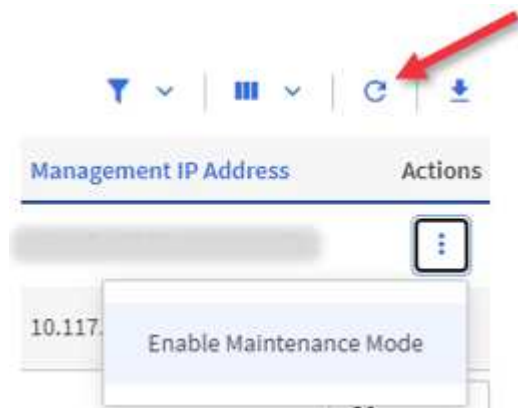
2. 提供NetApp HCI 不實的儲存叢集管理員認證資料、以登入NetApp混合雲控制系統。



維護模式功能選項會在唯讀層級停用。

3. 在左側導覽藍色方塊中、選取NetApp HCI 「安裝不穩定」。
4. 在左側導覽窗格中、選取\*節點\*。
5. 若要檢視儲存設備庫存資訊、請選取\* Storage \*。
6. 在儲存節點上啟用維護模式：

非使用者啟動的動作每兩分鐘會自動更新一次儲存節點表格。在採取行動之前、為了確保您擁有最新的狀態、您可以使用位於節點表格右上角的重新整理圖示來重新整理節點表格。



- a. 在「動作」下、選取「啟用維護模式」。

當\*維護模式\*已啟用時、所選節點和同一個叢集上的所有其他節點無法使用維護模式動作。

在\*啟用維護模式\*完成後、「節點狀態」欄會顯示一個扳手圖示、並顯示處於維護模式之節點的「維護模式」文字。

#### [[disable\_main\_mode]停用維護模式

在節點成功置於維護模式之後、此節點可使用\*停用維護模式\*動作。其他節點上的動作將無法使用、直到正在進行維護的節點上成功停用維護模式為止。

#### 步驟

1. 對於維護模式下的節點、請在\*「Actions」 (動作) 下選取「停用維護模式」\*。



當\*維護模式\*停用時、所選節點和同一叢集上的所有其他節點無法使用維護模式動作。

在\*禁用維護模式\*完成後、節點狀態\*欄會顯示\*作用中。



當節點處於維護模式時、它不會接受新資料。因此、停用維護模式可能需要較長時間、因為節點必須先同步其資料備份、才能結束維護模式。您在維護模式中花費的時間越長、停用維護模式所需的時間就越長。

#### 疑難排解

如果您在啟用或停用維護模式時遇到錯誤、節點表格頂端會顯示橫幅錯誤。如需錯誤的詳細資訊、您可以選取橫幅上提供的\*顯示詳細資料\*連結、以顯示API傳回的內容。

如需詳細資訊、請參閱

- ["建立及管理儲存叢集資產"](#)
- ["參考資源頁面NetApp HCI"](#)

## 使用NetApp混合雲控制來建立及管理磁碟區

您可以建立磁碟區、並將磁碟區與指定帳戶建立關聯。將磁碟區與帳戶建立關聯、可讓帳戶透過iSCSI啟動器和CHAP認證來存取磁碟區。

您可以在建立期間指定Volume的QoS設定。

您可以透過下列方式在NetApp混合雲控制中管理磁碟區：

- [建立Volume](#)
- [將QoS原則套用至磁碟區](#)
- [編輯Volume](#)
- [\[複製磁碟區\]](#)
- [\[將磁碟區新增至磁碟區存取群組\]](#)
- [刪除 Volume](#)
- [還原刪除的Volume](#)
- [清除刪除的Volume](#)

### 建立Volume

您可以使用NetApp混合雲控制功能建立儲存Volume。

#### 步驟

1. 提供NetApp HCI 支援功能不全的儲存叢集管理員認證資料、以登入NetApp混合雲控制系統。
2. 在儀表板的左側導覽功能表中、展開儲存叢集的名稱。
3. 選擇\* Volumes (磁碟區) > Overview (概觀) \* (索引標籤

ID	Name	Account	Access Groups	Access	Used	Size	Snapshots	QoS Policy	Min IOPS	Max IOPS	Burst IOPS	ISCSI Sessions	Actions
1	NetApp-HCI-Datastore-01	NetApp-HCI	NetApp-HCI-6ee7b8e7...	Read/Write	4%	2.15 TB	0		50	15000	15000	2	
2	NetApp-HCI-Datastore-02	NetApp-HCI	NetApp-HCI-6ee7b8e7...	Read/Write	0%	2.15 TB	0		50	15000	15000	2	
3	NetApp-HCI-credential...			Read/Write	0%	5.37 GB	0		1000	2000	4000	1	
4	NetApp-HCI-mnode-api			Read/Write	0%	53.69 GB	0		1000	2000	4000	1	
5	NetApp-HCI-hdi-monitor			Read/Write	0%	1.07 GB	0		1000	2000	4000	1	

4. 選取\*建立Volume\*。
5. 輸入新磁碟區的名稱。
6. 輸入磁碟區的總大小。



預設的Volume大小選項為GB。您可以使用以GB或GiB測量的大小來建立磁碟區：1GB = 1000 000 000位元組1GiB = 1 073 741 824位元組

7. 選取磁碟區的區塊大小。
8. 從\* Account (帳戶) \*清單中、選取應可存取該磁碟區的帳戶。

如果帳戶不存在、請按一下\*建立新帳戶\*、輸入新帳戶名稱、然後按一下\*建立帳戶\*。此帳戶會建立、並與「帳戶」清單中的新磁碟區建立關聯。



如果帳戶超過50個、則不會顯示清單。開始輸入、自動完成功能會顯示可供您選擇的值。

9. 若要設定磁碟區的服務品質、請執行下列其中一項：
  - 在\*服務品質設定\*下、設定IOPS的自訂最小值、最大值和尖峰值、或使用預設的QoS值。
  - 啟用\*指派服務品質原則\*切換、然後從結果清單中選擇現有的QoS原則、即可選取現有的QoS原則。
  - 啟用\*指派服務品質原則\*切換並按一下\*建立新的QoS原則\*、即可建立並指派新的QoS原則。在產生的視窗中、輸入QoS原則的名稱、然後輸入QoS值。完成後、按一下\*建立服務品質政策\*。

如果磁碟區的IOPS值大於20、000 IOPS、則可能需要高佇列深度或多個工作階段、才能在單一磁碟區上達到此IOPS等級。

10. 按一下「\*建立Volume\*」。

### 將QoS原則套用至磁碟區

您可以使用NetApp混合雲控制、將QoS原則套用至現有的儲存磁碟區。如果您需要為磁碟區設定自訂QoS值、您可以 [編輯Volume](#)。若要建立新的QoS原則、請參閱 "[建立及管理Volume QoS原則](#)"。

### 步驟

1. 提供NetApp HCI 支援功能不全的儲存叢集管理員認證資料、以登入NetApp混合雲控制系統。
2. 在儀表板的左側導覽功能表中、展開儲存叢集的名稱。
3. 選擇\* Volumes (磁碟區) > Overview (概覽) \*。

4. 選取一個或多個要與QoS原則關聯的磁碟區。
5. 按一下磁碟區表格頂端的「動作」下拉式清單、然後選取「套用QoS原則」。
6. 在出現的視窗中、從清單中選取QoS原則、然後按一下「套用QoS原則」。



如果您在磁碟區上使用QoS原則、可以設定自訂QoS來移除與該磁碟區的QoS原則關係。自訂QoS值會覆寫Volume QoS設定的QoS原則值。

## 編輯Volume

使用NetApp混合雲控制、您可以編輯Volume屬性、例如QoS值、Volume大小、以及計算位元組值的計量單位。您也可以修改帳戶存取、以供複寫使用或限制對磁碟區的存取。

### 關於這項工作

在下列情況下、當叢集上有足夠的空間時、您可以調整磁碟區大小：

- 正常作業條件。
- 報告磁碟區錯誤或故障。
- 正在複製磁碟區。
- 正在重新同步磁碟區。

### 步驟

1. 提供NetApp HCI 支援功能不全的儲存叢集管理員認證資料、以登入NetApp混合雲控制系統。
2. 在儀表板的左側導覽功能表中、展開儲存叢集的名稱。
3. 選擇\* Volumes (磁碟區) > Overview (概覽) \*。
4. 在Volume表的\* Actions (操作) 列中、展開**Volume**的功能表、然後選取 Edit (編輯) \*。
5. 視需要進行變更：
  - a. 變更磁碟區的總大小。



您可以增加（但不能減少）Volume的大小。您只能在單一調整大小作業中調整一個Volume的大小。垃圾回收作業和軟體升級不會中斷調整大小作業。



如果您要調整複寫的磁碟區大小、請先增加指派為複寫目標的磁碟區大小。然後您可以調整來源Volume的大小。目標Volume的大小可以大於或等於來源Volume、但不能變小。



預設的Volume大小選項為GB。您可以使用以GB或GiB測量的大小來建立磁碟區：1GB = 1000 000 000位元組1GiB = 1 073 741 824位元組

- b. 選取不同的帳戶存取層級：

- 唯讀
- 讀取/寫入
- 已鎖定

- 複寫目標
- c. 選取應可存取該磁碟區的帳戶。

開始輸入、自動完成功能會顯示可能的值供您選擇。

如果帳戶不存在、請按一下\*建立新帳戶\*、輸入新帳戶名稱、然後按一下\*建立\*。帳戶隨即建立、並與現有的Volume建立關聯。

- d. 請執行下列其中一項動作來變更服務品質：
  - i. 選取現有原則。
  - ii. 在「自訂設定」下、設定IOPS的最小值、最大值和尖峰值、或使用預設值。



如果您在磁碟區上使用QoS原則、可以設定自訂QoS來移除與該磁碟區的QoS原則關係。自訂QoS會覆寫Volume QoS設定的QoS原則值。



當您變更IOPS值時、應以數十或數百個單位遞增。輸入值需要有效的整數。設定具有極高突發值的磁碟區。如此一來、系統就能更快處理偶爾出現的大型區塊、連續工作負載、同時還能限制磁碟區的持續IOPS。

- 6. 選擇\*保存\*。

## 複製磁碟區

您可以建立單一儲存磁碟區的複本、或是複製一組磁碟區、以製作資料的時間點複本。當您複製磁碟區時、系統會建立磁碟區的快照、然後建立快照所參照資料的複本。

### 開始之前

- 至少必須新增並執行一個叢集。
- 已建立至少一個Volume。
- 已建立使用者帳戶。
- 可用的未配置空間必須等於或大於Volume大小。

### 關於這項工作

叢集一次最多可支援兩個執行中的每個Volume複製要求、一次最多可支援8個作用中Volume複製作業。超過這些限制的要求會排入佇列、以供日後處理。

Volume複製是一種非同步程序、程序所需的時間取決於您正在複製的Volume大小和目前的叢集負載。



複製的磁碟區不會從來源磁碟區繼承Volume存取群組成員資格。

### 步驟

1. 提供NetApp HCI 支援功能不全的儲存叢集管理員認證資料、以登入NetApp混合雲控制系統。
2. 在儀表板的左側導覽功能表中、展開儲存叢集的名稱。
3. 選擇\* Volumes (磁碟區) > Overview (概觀) \*標籤。
4. 選取您要複製的每個Volume。

5. 單擊Volume表頂端的\* Actions (操作) 下拉列表，然後選擇 Clone (克隆) \*。
6. 在產生的視窗中、執行下列動作：
  - a. 輸入Volume名稱前置詞 (這是選用)。
  - b. 從\*存取\*清單中選擇存取類型。
  - c. 選擇要與新磁碟區複製建立關聯的帳戶 (預設為選取\*從磁碟區複製\*、此帳戶將使用與原始磁碟區相同的帳戶)。
  - d. 如果帳戶不存在、請按一下\*建立新帳戶\*、輸入新帳戶名稱、然後按一下\*建立帳戶\*。帳戶隨即建立並與磁碟區建立關聯。



使用描述性命名最佳實務做法。如果您的環境中使用多個叢集或vCenter Server、這點特別重要。



增加實體複本的磁碟區大小、會在磁碟區結尾處產生額外可用空間的新磁碟區。視磁碟區的使用方式而定、您可能需要擴充磁碟分割區、或在可用空間中建立新的磁碟分割區、才能使用磁碟區。

- a. 按一下「\* Clone Volumes \*」。



完成複製作業的時間會受到磁碟區大小和目前叢集負載的影響。如果複製的Volume未出現在Volume清單中、請重新整理頁面。

## 將磁碟區新增至磁碟區存取群組

您可以將單一磁碟區或一組磁碟區新增至磁碟區存取群組。

### 步驟

1. 提供NetApp HCI 支援功能不全的儲存叢集管理員認證資料、以登入NetApp混合雲控制系統。
2. 在儀表板的左側導覽功能表中、展開儲存叢集的名稱。
3. 選擇\* Volumes (磁碟區) > Overview (概覽) \*。
4. 選取一或多個要與Volume存取群組建立關聯的磁碟區。
5. 按一下磁碟區表格頂端的「動作」下拉式清單、然後選取「新增至存取群組」。
6. 在出現的視窗中、從\* Volume Access Group\*清單中選取一個Volume存取群組。
7. 按一下 \* 新增 Volume \*。

## 刪除 Volume

您可以從元素儲存叢集刪除一或多個磁碟區。

### 關於這項工作

系統不會立即清除刪除的磁碟區、這些磁碟區可維持約八小時的可用度。八小時後、系統會清除這些項目、而且不再提供使用。如果您在系統清除磁碟區之前還原磁碟區、則磁碟區會恢復連線並還原iSCSI連線。

如果刪除用於建立快照的磁碟區、其關聯的快照將會變成非作用中。當刪除的來源磁碟區被清除時、相關的非作

用中快照也會從系統中移除。



與管理服務相關的持續磁碟區會在安裝或升級期間建立並指派給新帳戶。如果您使用的是持續磁碟區、請勿修改或刪除磁碟區或其相關帳戶。如果確實刪除這些磁碟區、可能會使管理節點無法使用。

#### 步驟

1. 提供NetApp HCI 支援功能不全的儲存叢集管理員認證資料、以登入NetApp混合雲控制系統。
2. 在儀表板的左側導覽功能表中、展開儲存叢集的名稱。
3. 選擇\* Volumes (磁碟區) > Overview (概覽) \*。
4. 選取一或多個要刪除的磁碟區。
5. 單擊Volume表頂端的\* Actions (操作) 下拉列表，然後選擇 Delete (刪除) \*。
6. 在出現的視窗中、按一下\*是\*來確認行動。

#### 還原刪除的Volume

刪除儲存磁碟區之後、如果您在刪除八小時之前還原、仍可繼續還原。

系統不會立即清除刪除的磁碟區、這些磁碟區可維持約八小時的可用度。八小時後、系統會清除這些項目、而且不再提供使用。如果您在系統清除磁碟區之前還原磁碟區、則磁碟區會恢復連線並還原iSCSI連線。

#### 步驟

1. 提供NetApp HCI 支援功能不全的儲存叢集管理員認證資料、以登入NetApp混合雲控制系統。
2. 在儀表板的左側導覽功能表中、展開儲存叢集的名稱。
3. 選擇\* Volumes (磁碟區) > Overview (概覽) \*。
4. 選擇\*刪除\*。
5. 在Volumes (磁碟區) 表格的\* Actions (動作) 欄中、展開磁碟區的功能表、然後選取 Restore (還原) 。
6. 選擇\* Yes (是) \*確認程序。

#### 清除刪除的Volume

刪除儲存磁碟區之後、這些磁碟區仍可繼續使用約8小時。八小時後、系統會自動清除這些項目、而且不再提供使用。如果您不想等待八小時、可以刪除

#### 步驟

1. 提供NetApp HCI 支援功能不全的儲存叢集管理員認證資料、以登入NetApp混合雲控制系統。
2. 在儀表板的左側導覽功能表中、展開儲存叢集的名稱。
3. 選擇\* Volumes (磁碟區) > Overview (概覽) \*。
4. 選擇\*刪除\*。
5. 選取一或多個要清除的Volume。
6. 執行下列其中一項：
  - 如果您選取多個磁碟區、請按一下表格頂端的\*清除\*快速篩選器。

- 如果您選取單一磁碟區、請在Volumes（磁碟區）表格的\* Actions（動作）欄中、展開該磁碟區的功能表、然後選取\*清空。

7. 在Volumes（磁碟區）表格的\* Actions（動作）欄中、展開磁碟區的功能表、然後選取\*清空。

8. 選擇\* Yes（是）\*確認程序。

如需詳細資訊、請參閱

- ["深入瞭解Volume"](#)
- ["零件與元件軟體文件SolidFire"](#)
- ["vCenter Server的VMware vCenter外掛程式NetApp Element"](#)
- ["參考資源頁面NetApp HCI"](#)

## 建立及管理Volume存取群組

您可以建立新的Volume存取群組、變更名稱、相關的啟動器或相關的存取群組磁碟區、或使用NetApp混合雲控制刪除現有的Volume存取群組。

您需要的產品

- 您擁有NetApp HCI 此系統的系統管理員認證資料。
- 您已將管理服務升級至至少2.15.28版。NetApp混合雲控制儲存管理功能不適用於舊版服務組合。
- 請確定您擁有磁碟區存取群組的邏輯命名配置。

## 新增Volume存取群組

您可以使用NetApp混合雲控制、將Volume存取群組新增至儲存叢集。

步驟

1. 提供NetApp HCI 支援功能不全的儲存叢集管理員認證資料、以登入NetApp混合雲控制系統。
2. 在儀表板的左側導覽功能表中、展開儲存叢集的名稱。
3. 選取\* Volumes \*。
4. 選取\*存取群組\*索引標籤。
5. 選取\*建立存取群組\*按鈕。
6. 在產生的對話方塊中、輸入新Volume存取群組的名稱。
7. （可選）在\*啟動器\*區段中、選取一或多個啟動器、以與新的Volume存取群組建立關聯。

如果您將啟動器與Volume存取群組建立關聯、則該啟動器可以存取群組中的每個Volume、而不需要驗證。

8. （選用）在\* Volumes（磁碟區）\*區段中、選取要納入此磁碟區存取群組的一或多個磁碟區。
9. 選取\*建立存取群組\*。

## 編輯Volume存取群組

您可以使用NetApp混合雲控制來編輯現有Volume存取群組的內容。您可以變更存取群組的名稱、相關聯的啟動



器或相關聯的磁碟區。

#### 步驟

1. 提供NetApp HCI 支援功能不全的儲存叢集管理員認證資料、以登入NetApp混合雲控制系統。
2. 在儀表板的左側導覽功能表中、展開儲存叢集的名稱。
3. 選取\* Volumes \*。
4. 選取\*存取群組\*索引標籤。
5. 在存取群組表格的「動作」欄中、展開您需要編輯之存取群組的選項功能表。
6. 在選項功能表中、選取\*編輯\*。
7. 對名稱、相關聯的啟動器或相關的磁碟區進行任何必要的變更。
8. 選取\*「Save (儲存)」\*確認您的變更。
9. 在\*存取群組\*表格中、確認存取群組反映您的變更。

#### 刪除Volume存取群組

您可以使用NetApp混合雲控制移除Volume存取群組、同時從系統中移除與此存取群組相關的啟動器。

#### 步驟

1. 提供NetApp HCI 支援功能不全的儲存叢集管理員認證資料、以登入NetApp混合雲控制系統。
2. 在儀表板的左側導覽功能表中、展開儲存叢集的名稱。
3. 選取\* Volumes \*。
4. 選取\*存取群組\*索引標籤。
5. 在存取群組表格的「動作」欄中、展開您需要刪除之存取群組的選項功能表。
6. 在選項功能表中、選取\*刪除\*。
7. 如果您不想刪除與存取群組相關聯的啟動器、請取消選取「刪除此存取群組中的啟動器\*」核取方塊。
8. 選擇\* Yes (是) \*確認刪除作業。

如需詳細資訊、請參閱

- ["深入瞭解Volume存取群組"](#)
- ["將啟動器新增至Volume存取群組"](#)
- ["vCenter Server的VMware vCenter外掛程式NetApp Element"](#)
- ["參考資源頁面NetApp HCI"](#)

#### 建立及管理啟動器

您可以使用 ["啟動器"](#) 以CHAP為基礎、而非以帳戶為基礎存取磁碟區。您可以建立及刪除啟動器、並為其提供易記的別名、以簡化管理和Volume存取。當您將啟動器新增至Volume存取群組時、該啟動器可讓您存取群組中的所有磁碟區。

您需要的產品

- 您擁有叢集管理員認證資料。
- 您已將管理服務升級至至少2.17版。NetApp混合雲控制啟動器管理功能不適用於舊版服務組合。

## 選項

- [\[建立啟動器\]](#)
- [將啟動器新增至Volume存取群組](#)
- [\[變更啟動器別名\]](#)
- [\[刪除啟動器\]](#)

## 建立啟動器

您可以建立iSCSI或Fibre Channel啟動器、並選擇性地指派別名。

### 關於這項工作

啟動器IQN的可接受格式為「iqn.edy-mm"、其中y和m是數字、後面接著只能包含數字、大小寫字母、句點（'.'））、分號（';'）或破折號（'-'）的文字。格式範例如下：

```
iqn.2010-01.com.solidfire:c2r9.fc0.2100000e1e09bb8b
```

光纖通道啟動器WWPN的格式為：AA:BB:CC:dd:11:33:44'或「AabBCCdd112233444」。格式範例如下：

```
5f:47:ac:c0:5c:74:d4:02
```

## 步驟

1. 提供Element儲存叢集管理員認證資料、以登入NetApp混合雲控制系統。
2. 在儀表板的左側導覽功能表中、展開儲存叢集的名稱。
3. 選取\* Volumes \*。
4. 選取\*啟動器\*索引標籤。
5. 選取\*建立啟動器\*按鈕。

選項	步驟
建立一或多個啟動器	<ol style="list-style-type: none"> <li>a. 在「* IQN/WWPN*」欄位中輸入啟動器的IQN或WWPN。</li> <li>b. 在*別名*欄位中輸入啟動器的易記名稱。</li> <li>c. （可選）選擇* Add Initiator（添加啟動器）*以開啟新的啟動器欄位、或改用整批建立選項。</li> <li>d. 選取*建立啟動器*。</li> </ol>

選項	步驟
大量建立啟動器	<ol style="list-style-type: none"> <li>a. 選擇*大量新增IQNS/WWPN*。</li> <li>b. 在文字方塊中輸入IQN或WWPN清單。每個IQN或WWPN必須以英文或空格分隔、或以其本身的行分隔。</li> <li>c. 選取*新增IQNS/WWPN*。</li> <li>d. (選用) 為每個啟動器新增獨特的別名。</li> <li>e. 從清單中移除安裝中可能已存在的任何啟動器。</li> <li>f. 選取*建立啟動器*。</li> </ol>

### 將啟動器新增至Volume存取群組

您可以將啟動器新增至Volume存取群組。當您將啟動器新增至Volume存取群組時、啟動器可讓您存取該Volume存取群組中的所有Volume。

#### 步驟

1. 提供Element儲存叢集管理員認證資料、以登入NetApp混合雲控制系統。
2. 在儀表板的左側導覽功能表中、展開儲存叢集的名稱。
3. 選取\* Volumes \*。
4. 選取\*啟動器\*索引標籤。
5. 選取您要新增的一或多個啟動器。
6. 選取\*「動作」>「新增至存取群組」\*。
7. 選取存取群組。
8. 選擇\* Add Initiator (添加啟動器) \*確認您的變更。

### 變更啟動器別名

您可以變更現有啟動器的別名、或是新增別名（如果別名不存在）。

#### 步驟

1. 提供Element儲存叢集管理員認證資料、以登入NetApp混合雲控制系統。
2. 在儀表板的左側導覽功能表中、展開儲存叢集的名稱。
3. 選取\* Volumes \*。
4. 選取\*啟動器\*索引標籤。
5. 在「動作」欄中、展開啟動器的選項功能表。
6. 選擇\*編輯\*。
7. 對別名進行任何必要的變更、或新增別名。
8. 選擇\*保存\*。

## 刪除啟動器

您可以刪除一或多個啟動器。刪除啟動器時、系統會將其從任何相關的Volume存取群組中移除。使用啟動器的任何連線都會維持有效、直到連線重設為止。

### 步驟

1. 提供Element儲存叢集管理員認證資料、以登入NetApp混合雲控制系統。
2. 在儀表板的左側導覽功能表中、展開儲存叢集的名稱。
3. 選取\* Volumes \*。
4. 選取\*啟動器\*索引標籤。
5. 刪除一或多個啟動器：
  - a. 選取一或多個您要刪除的啟動器。
  - b. 選取\*「動作」>「刪除\*」。
  - c. 確認刪除作業、然後選取\* Yes (是) \*。

如需詳細資訊、請參閱

- ["深入瞭解啟動器"](#)
- ["深入瞭解Volume存取群組"](#)
- ["vCenter Server的VMware vCenter外掛程式NetApp Element"](#)
- ["參考資源頁面NetApp HCI"](#)

## 建立及管理Volume QoS原則

QoS（服務品質）原則可讓您建立及儲存標準化的服務品質設定、以便套用至許多磁碟區。選取的叢集必須是元素10.0或更新版本才能使用QoS原則、否則無法使用QoS原則功能。



如NetApp HCI 需使用的詳細資訊、請參閱《概念》內容 ["QoS原則"](#) 而非個別Volume ["QoS"](#)。

使用NetApp混合雲控制、您可以完成下列工作來建立及管理QoS原則：

- [建立QoS原則](#)
- [將QoS原則套用至磁碟區](#)
- [變更Volume的QoS原則指派](#)
- [編輯QoS原則](#)
- [刪除QoS原則](#)

### 建立QoS原則

您可以建立QoS原則、並將其套用至應有同等效能的磁碟區。



如果您使用的是QoS原則、請勿在磁碟區上使用自訂QoS。自訂QoS會覆寫及調整Volume QoS設定的QoS原則值。

#### 步驟

1. 提供NetApp HCI 支援功能不全的儲存叢集管理員認證資料、以登入NetApp混合雲控制系統。
2. 從儀表板展開儲存叢集的功能表。
3. 選擇\*儲存>磁碟區\*。
4. 按一下「\* QoS原則\*」索引標籤。
5. 按一下「建立原則」。
6. 輸入\* Policy Name\*。



使用描述性命名最佳實務做法。如果您的環境中使用多個叢集或vCenter Server、這點特別重要。

7. 輸入最小IOPS、最大IOPS和尖峰IOPS值。
8. 按一下「建立QoS原則」。

系統會針對原則產生系統ID、而原則會顯示在QoS原則頁面上、並顯示其指派的QoS值。

#### 將QoS原則套用至磁碟區

您可以使用NetApp混合雲控制、將現有的QoS原則指派給Volume。

#### 您需要的產品

您要指派的QoS原則已經存在 [已建立](#)。

#### 關於這項工作

本工作說明如何透過變更個別Volume的設定、將QoS原則指派給該磁碟區。最新版本的NetApp混合雲控制系統沒有適用於多個Volume的大量指派選項。在未來版本中提供大量指派功能之前、您可以使用元素Web UI或vCenter外掛程式UI來大量指派QoS原則。

#### 步驟

1. 提供NetApp HCI 支援功能不全的儲存叢集管理員認證資料、以登入NetApp混合雲控制系統。
2. 從儀表板展開儲存叢集的功能表。
3. 選擇\*儲存>磁碟區\*。
4. 單擊要修改的Volume旁邊的\* Actions（操作）\*菜單。
5. 在產生的功能表中、選取\*編輯\*。
6. 在對話方塊中、啟用\*指派QoS原則\*、然後從下拉式清單中選取要套用至所選磁碟區的QoS原則。



指派QoS會覆寫先前套用的任何個別Volume QoS值。

7. 按一下「\* 儲存 \*」。

「總覽」頁面上會顯示更新的Volume與指派的QoS原則。

## 變更Volume的QoS原則指派

您可以從磁碟區移除QoS原則指派、或選取不同的QoS原則或自訂QoS。

您需要的產品

您要修改的Volume是 [已指派](#) QoS原則。

### 步驟

1. 提供NetApp HCI 支援功能不全的儲存叢集管理員認證資料、以登入NetApp混合雲控制系統。
2. 從儀表板展開儲存叢集的功能表。
3. 選擇\*儲存>磁碟區\*。
4. 單擊要修改的Volume旁邊的\* Actions（操作）\*菜單。
5. 在產生的功能表中、選取\*編輯\*。
6. 在對話方塊中、執行下列其中一項：
  - 停用\*指派QoS原則\*、並修改個別Volume QoS的\*最小IOPS \*、\*最大IOPS \*和\*爆發IOPS \*值。



停用QoS原則時、除非另有修改、否則磁碟區會使用預設的QoS IOPS值。

- 從下拉式清單中選取不同的QoS原則、以套用至選取的Volume。
7. 按一下「\* 儲存 \*」。

更新的Volume會顯示在「總覽」頁面上。

## 編輯QoS原則

您可以變更現有QoS原則的名稱、或編輯與原則相關的價值。變更QoS原則效能值會影響與原則相關聯之所有磁碟區的QoS。

### 步驟

1. 提供NetApp HCI 支援功能不全的儲存叢集管理員認證資料、以登入NetApp混合雲控制系統。
2. 從儀表板展開儲存叢集的功能表。
3. 選擇\*儲存>磁碟區\*。
4. 按一下「\* QoS原則\*」索引標籤。
5. 單擊要修改的QoS策略旁邊的\* Actions（操作）\*菜單。
6. 按一下 \* 編輯 \*。
7. 在「編輯QoS原則」對話方塊中、變更下列一項或多項：
  - 名稱：QoS原則的使用者定義名稱。
  - \*最小IOPS \*：保證磁碟區IOPS的最小數量。預設值= 50。
  - \*最大IOPS \*：磁碟區允許的最大IOPS數。預設值= 15、000。

◦ \*爆發IOPS\*：在一段短時間內、磁碟區允許的最大IOPS數。預設值= 15、000。

8. 按一下「\*儲存\*」。

更新後的QoS原則會顯示在QoS原則頁面上。



您可以按一下「作用中磁碟區」欄中的連結、以顯示指派給該原則之磁碟區的篩選清單。

## 刪除QoS原則

您可以刪除不再需要的QoS原則。刪除QoS原則時、所有指派原則的磁碟區都會保留先前由原則定義的QoS值、但會保留個別Volume QoS。與刪除的QoS原則的任何關聯都會移除。

### 步驟

1. 提供NetApp HCI 支援功能不全的儲存叢集管理員認證資料、以登入NetApp混合雲控制系統。
2. 從儀表板展開儲存叢集的功能表。
3. 選擇\*儲存>磁碟區\*。
4. 按一下「\* QoS原則\*」索引標籤。
5. 單擊要修改的QoS策略旁邊的\* Actions（操作）\*菜單。
6. 按一下\*刪除\*。
7. 確認行動。

如需詳細資訊、請參閱

- ["vCenter Server的VMware vCenter外掛程式NetApp Element"](#)
- ["零件與元件軟體文件SolidFire"](#)

## 使用管理節點

### 管理節點總覽

您可以使用管理節點（mNode）來使用系統服務、管理叢集資產和設定、執行系統測試和公用程式、設定Active IQ 用於系統監控的支援、以及啟用NetApp支援存取來進行疑難排解。



最佳實務做法是、僅將一個管理節點與一個VMware vCenter執行個體建立關聯、避免在多個管理節點中定義相同的儲存設備和運算資源或vCenter執行個體。

對於執行Element軟體版本11.3或更新版本的叢集、您可以使用以下兩種介面之一來使用管理節點：

- 有了管理節點UI（「https://[mNode ip]:4442」）、您可以變更網路和叢集設定、執行系統測試或使用系統公用程式。
- 有了內建REST API UI（「https://[mNode ips/mnode]」）、您就能執行或瞭解與管理節點服務相關的API、包括Proxy伺服器組態、服務層級更新或資產管理。



安裝或恢復管理節點：

- ["安裝管理節點"](#)
- ["設定儲存網路介面控制器 \(NIC\) "](#)
- ["恢復管理節點"](#)

存取管理節點：

- ["存取管理節點 \(UI或REST API\) "](#)

變更預設SSL憑證：

- ["變更管理節點的預設SSL憑證"](#)

使用管理節點UI執行工作：

- ["管理節點UI總覽"](#)

使用管理節點REST API執行工作：

- ["管理節點REST API UI總覽"](#)

停用或啟用遠端SSH功能、或啟動與NetApp支援的遠端支援通道工作階段、以協助您疑難排解：

- ["啟用遠端NetApp支援連線"](#)
- ["管理管理節點上的SSH功能"](#)

如需詳細資訊、請參閱

- ["vCenter Server的VMware vCenter外掛程式NetApp Element"](#)
- ["參考資源頁面NetApp HCI"](#)

## 安裝或恢復管理節點

安裝管理節點

您可以使用NetApp Element 適當的組態映像、手動安裝執行更新軟體之叢集的管理節點。

本手冊程序適用於NetApp HCI 未使用NetApp部署引擎進行管理節點安裝的管理員。

您需要的產品

- 您的叢集版本執行NetApp Element 的是更新版本的Software 11.3。
- 您的安裝使用的是IPV4。管理節點11.3不支援IPV6。



如果需要IPv6支援、您可以使用管理節點11.1。

- 您有權從NetApp支援網站下載軟體。
- 您已識別出適合您平台的管理節點映像類型：

平台	安裝映像類型
Microsoft Hyper-V	.iso
KVM	.iso
VMware vSphere	.ISO、.ova
Citrix XenServer	.iso
OpenStack	.iso

- (使用Proxy伺服器的管理節點12或更新版本) 在設定Proxy伺服器之前、您已將NetApp混合雲控制更新為管理服務2.16版。

#### 關於這項工作

Element 12.2管理節點為選用升級。現有部署不需要此功能。

在執行此程序之前、您應該先瞭解 "[持續磁碟區](#)" 以及您是否要使用它們。持續磁碟區為選用功能、但建議在VM遺失時、用於管理節點組態資料恢復。

#### 步驟

1. [下載ISO或OVA並部署VM](#)
2. [\[建立管理節點管理並設定網路\]](#)
3. [\[設定時間同步\]](#)
4. [\[設定管理節點\]](#)
5. [\[設定控制器資產\]](#)
6. (僅供參考) [設定運算節點資產NetApp HCI](#)

#### 下載ISO或OVA並部署VM

1. 從下載OVA或ISO以供安裝 "[NetApp HCI](#)" NetApp支援網站上的頁面：
  - a. 選擇\*下載最新版本\*並接受EULA。
  - b. 選取您要下載的管理節點映像。
2. 如果您下載了OVA、請依照下列步驟操作：
  - a. 部署OVA。
  - b. 如果您的儲存叢集與管理節點 (eth0) 位於不同的子網路上、且您想要使用持續磁碟區、請在儲存子網路上的VM (例如eth1) 中新增第二個網路介面控制器 (NIC)、或確保管理網路可以路由傳送至儲存網路。
3. 如果您下載ISO、請依照下列步驟操作：
  - a. 使用下列組態、從Hypervisor建立新的64位元虛擬機器：
    - 六個虛擬CPU
    - 24GB RAM
    - 儲存介面卡類型設定為LSI Logic Parallel



管理節點的預設值可能是LSI Logic SAS。在「新增虛擬機器」視窗中、選取\*自訂硬體\*>\*虛擬硬體\*來驗證儲存介面卡組態。如有必要、請將LSI Logic SAS變更為\*LSI Logic Parallel\*。

- 400GB虛擬磁碟、精簡配置
- 單一虛擬網路介面、可存取網際網路及儲存設備MVIP。
- 一個虛擬網路介面、可透過管理網路存取儲存叢集。如果您的儲存叢集與管理節點 (eth0) 位於不同的子網路上、且您想要使用持續磁碟區、請在儲存子網路 (eth1) 的VM上新增第二個網路介面控制器 (NIC)、或確保管理網路可以路由傳送至儲存網路。



請勿在執行此步驟之前開啟虛擬機器電源、此步驟稍後會指出此點。

- b. 將ISO附加至虛擬機器、然後開機至ISO安裝映像。



使用映像安裝管理節點可能會導致啟動畫面出現30秒延遲。

4. 安裝完成後、開啟管理節點的虛擬機器電源。

#### 建立管理節點管理並設定網路

1. 使用終端使用者介面 (TUI) 建立管理節點管理使用者。



若要在功能表選項之間移動、請按上或下方向鍵。若要在按鈕之間移動、請按下「分頁」。若要從按鈕移至欄位、請按下Tab。若要在欄位之間瀏覽、請按下向上或向下箭頭鍵。

2. 設定管理節點網路 (eth0)。



如果您需要額外的NIC來隔離儲存流量、請參閱設定其他NIC的指示：["設定儲存網路介面控制器 \(NIC\)"](#)。

#### 設定時間同步

1. 使用NTP確保管理節點與儲存叢集之間的時間同步：



從元件12.3.1開始、會自動執行子步驟 (A) 至 (e)。若為管理節點12.3.1、請繼續執行 [子步驟 \(f\)](#) 以完成時間同步組態。

- a. 使用SSH或Hypervisor提供的主控制台登入管理節點。
- b. 停止ntpd：

```
sudo service ntpd stop
```

- c. 編輯NTP組態檔「/etc/ntp.conf」：

- i. 在預設伺服器（「伺服器0.gentoo.pool.ntp.org」）前面加上「#」、即可註釋掉預設伺服器（「伺服器」）。

- ii. 為您要新增的每個預設時間伺服器新增一行。預設時間伺服器必須與儲存叢集上使用的NTP伺服器相同、您將在中使用 "後續步驟"。

```
vi /etc/ntp.conf

#server 0.gentoo.pool.ntp.org
#server 1.gentoo.pool.ntp.org
#server 2.gentoo.pool.ntp.org
#server 3.gentoo.pool.ntp.org
server <insert the hostname or IP address of the default time
server>
```

- iii. 完成後儲存組態檔。
- d. 強制NTP與新增的伺服器同步。

```
sudo ntpd -gq
```

- e. 重新啟動ntpd。

```
sudo service ntpd start
```

- f. [[subsection\_f\_install\_config\_time\_synship]停用透過Hypervisor與主機進行時間同步（以下為VMware範例）：



如果您在VMware以外的Hypervisor環境中部署mNode、例如在OpenStack環境中從ISO映像部署mNode、請參閱Hypervisor文件以取得等效命令。

- i. 停用定期時間同步：

```
vmware-toolbox-cmd timesync disable
```

- ii. 顯示並確認服務的目前狀態：

```
vmware-toolbox-cmd timesync status
```

- iii. 在vSphere中、確認VM選項中未勾選「將訪客時間與主機同步」方塊。



如果您日後對VM進行變更、請勿啟用此選項。



請勿在完成時間同步組態之後編輯NTP、因為它會在您執行時影響NTP "設定命令" 在管理節點上。

1. 設定並執行管理節點設定命令：



系統會提示您在安全提示中輸入密碼。如果叢集位於Proxy伺服器之後、您必須設定Proxy設定、才能連線至公用網路。

```
sudo /sf/packages/mnode/setup-mnode --mnode_admin_user [username]
--storage_mvip [mvip] --storage_username [username] --telemetry_active
[true]
```

a. 針對下列每個必要參數、將[]方塊中的值（包括方括弧）取代：



命令名稱的縮寫形式以括弧 () 表示、可取代完整名稱。

- **-mnode\_admin\_user (-mu) [username]**：管理節點系統管理員帳戶的使用者名稱。這可能是您用來登入管理節點的使用者帳戶使用者名稱。
- **-storage mvip (-sm) [MVIP位址]**：執行Element軟體之儲存叢集的管理虛擬IP位址 (MVIP)。使用您在期間使用的相同儲存叢集來設定管理節點 "NTP伺服器組態"。
- **-storage使用者名稱 (-su) [username]**：由「-storage\_mvip」參數指定之叢集的儲存叢集管理員使用者名稱。
- **-遙測啟動 (-t) [true]**：保留值true、讓Active IQ 資料收集功能得以透過支援以供分析之用。

b. (選用)：在Active IQ 命令中新增find供 參考的端點參數：

- **-reme\_host (-Rh) [AIQ\_終結 點]**：Active IQ 傳送遙測資料以進行處理的端點。如果未包含此參數、則會使用預設的端點。

c. (建議)：新增下列持續Volume參數。請勿修改或刪除為持續磁碟區功能所建立的帳戶和磁碟區、否則將導致管理功能遺失。

- **-使用\_永久性 磁碟區 (-PV) [true/假、預設值：假]**：啟用或停用持續磁碟區。輸入值true可啟用持續磁碟區功能。
- **-永久性 磁碟區帳戶 (-PVA) [ACON\_NAME]**：如果將「-US\_INUMEATNON\_Volumes」設為「true」、請使用此參數、並輸入將用於持續磁碟區的儲存帳戶名稱。



對於與叢集上任何現有帳戶名稱不同的持續磁碟區、請使用唯一的帳戶名稱。將持續磁碟區的帳戶與環境的其他部分分開、是非常重要的。

- **-永久性 磁碟區\_mvip (-PVM) [mvip]**：輸入儲存叢集的管理虛擬IP位址 (MVIP)、此儲存叢集執行元素軟體、將與持續磁碟區搭配使用。只有在管理節點管理多個儲存叢集時才需要此功能。如果未管理多個叢集、則會使用預設的叢集MVIP。

d. 設定Proxy伺服器：

- **-使用Proxy (-up) [true/假、預設值：假]**：啟用或停用Proxy的使用。此參數是設定Proxy伺服器所需的參數。
- **-proxy\_hostname\_or\_ip (-pi) [host]**：Proxy主機名稱或IP。如果您想要使用Proxy、則必須使用此選項。如果指定此選項、系統會提示您輸入「-proxy\_port」。

- `-proxy_username(-pu) [username]*`：Proxy使用者名稱。此參數為選用項目。
  - `-proxy_password (-pp) [password]`：Proxy密碼。此參數為選用項目。
  - `-proxy_port (-pq) [連接埠、預設值：0]`：Proxy連接埠。如果指定此項、系統會提示您輸入Proxy主機名稱或IP (`-proxy_hostname_or_ip`)。
  - `-proxy_ssh連接埠 (-ps) [連接埠、預設值：443]`：SSH Proxy連接埠。預設為連接埠443。
- e. (選用) 如果您需要有關每個參數的其他資訊、請使用參數說明：
- `-說明 (-h)`：傳回每個參數的相關資訊。參數是根據初始部署而定義為必要或選用。升級與重新部署參數的需求可能有所不同。
- f. 執行「Setup-mnode」命令。

## 設定控制器資產

### 1. 找出安裝ID：

- a. 從瀏覽器登入管理節點REST API UI：
- b. 前往儲存設備MVIP並登入。此動作會在下一個步驟中接受憑證。
- c. 在管理節點上開啟庫存服務REST API UI：

```
https://<ManagementNodeIP>/inventory/1/
```

- d. 選擇\*授權\*並完成下列項目：
  - i. 輸入叢集使用者名稱和密碼。
  - ii. 輸入用戶端ID為「mnode-client」。
  - iii. 選取\*授權\*以開始工作階段。
- e. 從REST API UI中、選取\*「Get Rise/Installations」\*。
- f. 選擇\*試用\*。
- g. 選擇\*執行\*。
- h. 從代碼200回應本文中、複製並儲存「id」以供安裝使用、以供後續步驟使用。

您的安裝具有在安裝或升級期間建立的基礎資產組態。

### 2. (NetApp HCI 僅供參考) 在vSphere中找出運算節點的硬體標籤：

- a. 在vSphere Web Client瀏覽器中選取主機。
- b. 選擇\*顯示器\*標籤、然後選取\*硬體健全狀況\*。
- c. 列出節點BIOS製造商和型號。複製並儲存「標記」的值、以便日後使用。

### 3. 將vCenter控制器資產新增NetApp HCI 至管理NetApp HCI 節點的已知資產、以進行VMware vCenter監控 (僅限支援VMware安裝) 和混合雲控制 (適用於所有安裝)：

- a. 在管理節點上輸入管理節點IP位址、然後輸入「/mnodes (mnodes)」：

```
https://<ManagementNodeIP>/mnode
```

- b. 選取\*授權\*或任何鎖定圖示、然後完成下列步驟：
  - i. 輸入叢集使用者名稱和密碼。
  - ii. 輸入用戶端ID為「mnode-client」。
  - iii. 選取\*授權\*以開始工作階段。
  - iv. 關閉視窗。
- c. 選取「\* POST /Assites/{asset\_id}/controller\*」以新增控制器子資產。



您應在vCenter中建立新的NetApp HCC角色、以新增控制器子資產。這項新的NetApp HCC-角色會將管理節點服務檢視限制為僅適用於NetApp的資產。請參閱 "[在vCenter中建立NetApp HCC角色](#)"。

- d. 選擇\*試用\*。
- e. 在「\* asset\_id\*」欄位中、輸入您複製到剪貼簿的父基礎資產ID。
- f. 輸入「vCenter」類型和vCenter認證所需的有效負載值。
- g. 選擇\*執行\*。

(僅供參考) 設定運算節點資產**NetApp HCI**

1. (NetApp HCI 僅供參考) 將運算節點資產新增至管理節點已知資產：
  - a. 選取「\* POST /Assets / {asset\_id} / comp運算 節點\*」、以新增內含運算節點資產認證的運算節點子資產。
  - b. 選擇\*試用\*。
  - c. 在「\* asset\_id\*」欄位中、輸入您複製到剪貼簿的父基礎資產ID。
  - d. 在有效負載中、輸入「模型」索引標籤中定義的必要有效負載值。輸入「ESXi主機」作為「類型」、然後輸入您在上一步中儲存的「hardware\_tag」硬體標籤。
  - e. 選擇\*執行\*。

瞭解更多資訊

- ["持續磁碟區"](#)
- ["將運算和控制器資產新增至管理節點"](#)
- ["設定儲存NIC"](#)
- ["vCenter Server的VMware vCenter外掛程式NetApp Element"](#)
- ["參考資源頁面NetApp HCI"](#)

設定儲存網路介面控制器 (NIC)

如果您使用額外的NIC進行儲存、可以在管理節點上使用SSH、或使用vCenter主控台執行Curl命令、以設定標記或無標記的網路介面。



## 開始之前

- 您知道eth0 IP位址。
- 您的叢集版本執行NetApp Element 的是更新版本的Software 11.3。
- 您已部署管理節點11.3或更新版本。

## 組態選項

選擇與您的環境相關的選項：

- [為無標記網路介面設定儲存網路介面控制器 \(NIC\)](#)
- [為標記的網路介面設定儲存網路介面控制器 \(NIC\)](#)

為無標記網路介面設定儲存網路介面控制器 (NIC)

## 步驟

1. 開啟SSH或vCenter主控台。
2. 取代下列命令範本中的值並執行命令：



新儲存網路介面的每個必要參數值均以「\$」表示。下列範本中的「叢集」物件是必要項目、可用於重新命名管理節點主機名稱。不應在正式作業環境中使用「不安全」或「-k」選項。

```

curl -u $mnode_user_name:$mnode_password --insecure -X POST \
https://$mnode_IP:442/json-rpc/10.0 \
-H 'Content-Type: application/json' \
-H 'cache-control: no-cache' \
-d ' {
    "params": {
        "network": {
            "$eth1": {
                "#default" : false,
                "address" : "$storage_IP",
                "auto" : true,
                "family" : "inet",
                "method" : "static",
                "mtu" : "9000",
                "netmask" : "$subnet_mask",
                "status" : "Up"
            }
        },
        "cluster": {
            "name": "$mnode_host_name"
        }
    },
    "method": "SetConfig"
}
'

```

為標記的網路介面設定儲存網路介面控制器 (NIC)

#### 步驟

1. 開啟SSH或vCenter主控台。
2. 取代下列命令範本中的值並執行命令：



新儲存網路介面的每個必要參數值均以「\$」表示。下列範本中的「叢集」物件是必要項目、可用於重新命名管理節點主機名稱。不應在正式作業環境中使用「不安全」或「-k」選項。

```

curl -u $mnode_user_name:$mnode_password --insecure -X POST \
https://$mnode_IP:442/json-rpc/10.0 \
-H 'Content-Type: application/json' \
-H 'cache-control: no-cache' \
-d ' {
    "params": {
        "network": {
            "$eth1": {
                "#default" : false,
                "address" : "$storage_IP",
                "auto" : true,
                "family" : "inet",
                "method" : "static",
                "mtu" : "9000",
                "netmask" : "$subnet_mask",
                "status" : "Up",
                "virtualNetworkTag" : "$vlan_id"
            }
        },
        "cluster": {
            "name": "$mnode_host_name",
            "cipi": "$eth1.$vlan_id",
            "sipi": "$eth1.$vlan_id"
        }
    },
    "method": "SetConfig"
}
'

```

瞭解更多資訊

- ["將運算和控制器資產新增至管理節點"](#)
- ["vCenter Server的VMware vCenter外掛程式NetApp Element"](#)
- ["參考資源頁面NetApp HCI"](#)

恢復管理節點

如果先前的管理節點使用持續磁碟區、您可以手動為執行NetApp Element 此軟體的叢集恢復和重新部署管理節點。

您可以部署新的OVA並執行重新部署指令碼、從先前安裝的管理節點擷取組態資料（執行版本11.3及更新版本）。

您需要的產品

- 您先前的管理節點執行NetApp Element 的是版本11.3或更新版本的 ["持續磁碟區"](#) 功能投入。

- 您知道包含持續磁碟區的叢集MVIP和SVIP。
- 您的叢集版本執行NetApp Element 的是更新版本的Software 11.3。
- 您的安裝使用的是IPV4。管理節點11.3不支援IPv6。
- 您有權從NetApp支援網站下載軟體。
- 您已識別出適合您平台的管理節點映像類型：

平台	安裝映像類型
Microsoft Hyper-V	.iso
KVM	.iso
VMware vSphere	.ISO、.ova
Citrix XenServer	.iso
OpenStack	.iso

## 步驟

1. [下載ISO或OVA並部署VM](#)
2. [\[設定網路\]](#)
3. [\[設定時間同步\]](#)
4. [\[設定管理節點\]](#)

### 下載ISO或OVA並部署VM

1. 從下載OVA或ISO以供安裝 "[NetApp HCI](#)" NetApp支援網站上的頁面：
  - a. 按一下\*下載最新版本\*並接受EULA。
  - b. 選取您要下載的管理節點映像。
2. 如果您下載了OVA、請依照下列步驟操作：
  - a. 部署OVA。
  - b. 如果您的儲存叢集與管理節點（eth0）位於不同的子網路上、且您想要使用持續磁碟區、請在儲存子網路上的VM（例如eth1）中新增第二個網路介面控制器（NIC）、或確保管理網路可以路由傳送至儲存網路。
3. 如果您下載ISO、請依照下列步驟操作：
  - a. 使用下列組態、從Hypervisor建立新的64位元虛擬機器：
    - 六個虛擬CPU
    - 24GB RAM
    - 400GB虛擬磁碟、精簡配置
    - 單一虛擬網路介面、可存取網際網路及儲存設備MVIP。
    - 一個虛擬網路介面、可透過管理網路存取儲存叢集。如果您的儲存叢集與管理節點（eth0）位於不同的子網路上、且您想要使用持續磁碟區、請在儲存子網路（eth1）的VM上新增第二個網路介面控制器（NIC）、或確保管理網路可以路由傳送至儲存網路。



請勿在執行此步驟之前開啟虛擬機器電源、此步驟稍後會指出此點。

- b. 將ISO附加至虛擬機器、然後開機至ISO安裝映像。



使用映像安裝管理節點可能會導致啟動畫面出現30秒延遲。

4. 安裝完成後、開啟管理節點的虛擬機器電源。

#### 設定網路

1. 使用終端使用者介面 (TUI) 建立管理節點管理使用者。



若要在功能表選項之間移動、請按上或下方向鍵。若要在按鈕之間移動、請按下「分頁」。若要從按鈕移至欄位、請按下Tab。若要在欄位之間瀏覽、請按下向上或向下箭頭鍵。

2. 設定管理節點網路 (eth0)。



如果您需要額外的NIC來隔離儲存流量、請參閱設定其他NIC的指示：["設定儲存網路介面控制器 \(NIC\)"](#)。

#### 設定時間同步

1. 使用NTP確保管理節點與儲存叢集之間的時間同步：



從元件12.3.1開始、會自動執行子步驟 (A) 至 (e)。若為管理節點12.3.1、請繼續執行 [子步驟 \(f\)](#) 以完成時間同步組態。

1. 使用SSH或Hypervisor提供的主控制台登入管理節點。
2. 停止ntpd：

```
sudo service ntpd stop
```

3. 編輯NTP組態檔「/etc/ntp.conf」：

- a. 在預設伺服器（「伺服器0.gentoo.pool.ntp.org」）前面加上「#」、即可註釋掉預設伺服器（「伺服器」）。
- b. 為您要新增的每個預設時間伺服器新增一行。預設時間伺服器必須與儲存叢集上使用的NTP伺服器相同、您將在中使用 ["後續步驟"](#)。

```
vi /etc/ntp.conf

#server 0.gentoo.pool.ntp.org
#server 1.gentoo.pool.ntp.org
#server 2.gentoo.pool.ntp.org
#server 3.gentoo.pool.ntp.org
server <insert the hostname or IP address of the default time server>
```

c. 完成後儲存組態檔。

4. 強制NTP與新增的伺服器同步。

```
sudo ntpd -gq
```

5. 重新啟動ntpd。

```
sudo service ntpd start
```

6. [Subford\_f\_recover\_config\_time\_sync-]停用透過Hypervisor與主機進行時間同步（以下為VMware範例）：



如果您在VMware以外的Hypervisor環境中部署mNode、例如在OpenStack環境中從ISO映像部署mNode、請參閱Hypervisor文件以取得等效命令。

a. 停用定期時間同步：

```
vmware-toolbox-cmd timesync disable
```

b. 顯示並確認服務的目前狀態：

```
vmware-toolbox-cmd timesync status
```

c. 在vSphere中、確認VM選項中未勾選「將訪客時間與主機同步」方塊。



如果您日後對VM進行變更、請勿啟用此選項。



請勿在完成時間同步組態之後編輯NTP、因為它會在您執行時影響NTP [重新部署命令](#) 在管理節點上。

## 設定管理節點

1. 建立管理服務套裝組合內容的暫用目的地目錄：

```
mkdir -p /sf/etc/mnode/mnode-archive
```

2. 下載先前安裝在現有管理節點上的管理服務套裝組合（2.15.28版或更新版本）、並將其儲存在「/sf/etc/mnode/」目錄中。
3. 使用下列命令擷取下載的套件組合、並以套件檔案名稱取代[]方括弧中的值（包括方括弧）：

```
tar -C /sf/etc/mnode -xvf /sf/etc/mnode/[management services bundle file]
```

4. 將產生的檔案解壓縮到「/SF/etc/mnode-archive（目錄）：

```
tar -C /sf/etc/mnode/mnode-archive -xvf /sf/etc/mnode/services_deploy_bundle.tar.gz
```

5. 建立帳戶和磁碟區的組態檔：

```
echo '{"trident": true, "mvip": "[mvip IP address]", "account_name": "[persistent volume account name]}' | sudo tee /sf/etc/mnode/mnode-archive/management-services-metadata.json
```

- a. 針對下列每個必要參數、將[]方塊中的值（包括方括弧）取代：

- **[mvip IP位址]**：儲存叢集的管理虛擬IP位址。使用您在期間使用的相同儲存叢集來設定管理節點 ["NTP伺服器組態"](#)。
- **[持續磁碟區帳戶名稱]**：與此儲存叢集中所有持續磁碟區相關聯的帳戶名稱。

6. 設定並執行管理節點重新部署命令、以連線至叢集上裝載的持續磁碟區、並使用先前的管理節點組態資料啟動服務：



系統會提示您在安全提示中輸入密碼。如果叢集位於Proxy伺服器之後、您必須設定Proxy設定、才能連線至公用網路。

```
sudo /sf/packages/mnode/redeploy-mnode --mnode_admin_user [username]
```

- a. 將[]方括弧中的值（包括方括弧）取代為管理節點系統管理員帳戶的使用者名稱。這可能是您用來登入管理節點的使用者帳戶使用者名稱。



您可以新增使用者名稱、或允許指令碼提示您輸入資訊。

- b. 運行"REDeploy—mnode"命令。重新部署完成時、指令碼會顯示成功訊息。
- c. 如果NetApp HCI 您使用系統的完整網域名稱（FQDN）來存取元素或Web介面（例如管理節點或NetApp混合雲控制）、["重新設定管理節點的驗證"](#)。





提供SSH功能 "NetApp支援遠端支援通道 (RST) 工作階段存取" 在執行管理服務2.18及更新版本的管理節點上、預設為停用。如果您先前已在管理節點上啟用SSH功能、則可能需要 "再次停用SSH" 在恢復的管理節點上。

瞭解更多資訊

- "持續磁碟區"
- "vCenter Server的VMware vCenter外掛程式NetApp Element"
- "參考資源頁面NetApp HCI"

## 存取管理節點

從NetApp Element 版本11.3開始、管理節點包含兩個UI：用於管理REST型服務的UI、以及用於管理網路和叢集設定的每節點UI、以及作業系統測試和公用程式。

對於執行Element軟體版本11.3或更新版本的叢集、您可以使用下列兩種介面之一：

- 您可以使用管理節點UI (「https://[mNode IP]:442」) 來變更網路和叢集設定、執行系統測試或使用系統公用程式。
- 透過使用內建的REST API UI (「https://[mNode ips/mnode」) 、您可以執行或瞭解與管理節點服務相關的API、包括Proxy伺服器組態、服務層級更新或資產管理。

### 存取每節點UI的管理節點

您可以從每個節點的UI存取網路和叢集設定、並使用系統測試和公用程式。

#### 步驟

1. 輸入管理節點IP位址、然後輸入：4442、即可存取管理節點的每節點UI

```
https://[IP address]:442
```

Management

### Network Settings - Management

Method :

Link Speed :

IPv4 Address :

IPv4 Subnet Mask :

IPv4 Gateway Address :

IPv6 Address :

IPv6 Gateway Address :

MTU :

DNS Servers :

Search Domains :

Status :

**Routes**

2. 出現提示時、請輸入管理節點的使用者名稱和密碼。

### 存取管理節點REST API UI

您可以從REST API UI存取服務相關API功能表、以控制管理節點上的管理服務。

#### 步驟

1. 若要存取管理服務的REST API UI、請輸入管理節點IP位址、然後輸入「/mnode」：

```
https://[IP address]/mnode
```

# MANAGEMENT SERVICES API<sup>1.0</sup>

[ Base URL: /mnode ]  
https://10.117.1.1/mnode/swagger/json

The configuration REST service for MANAGEMENT SERVICES

NetApp - Website

NetApp Commercial Software License

Authorize 

## logs Log service

GET /logs Get logs from the MNODE service(s)

## assets Asset service

POST /assets Add a new asset

GET /assets Get all assets

GET /assets/compute-nodes Get all compute nodes

GET /assets/compute-nodes/{compute\_node\_id} Get a specific compute node by ID

GET /assets/controllers Get all controllers

GET /assets/controllers/{controller\_id} Get a specific controller by ID

GET /assets/storage-clusters Get all storage clusters

GET /assets/storage-clusters/{storage\_cluster\_id} Get a specific storage cluster by ID

PUT /assets/{asset\_id} Modify an asset with a specific ID

DELETE /assets/{asset\_id} Delete an asset with a specific ID

GET /assets/{asset\_id} Get an asset by it's ID

POST /assets/{asset\_id}/compute-nodes Add a compute asset

GET /assets/{asset\_id}/compute-nodes Get compute assets

PUT /assets/{asset\_id}/compute-nodes/{compute\_id} Update a specific compute node asset

DELETE /assets/{asset\_id}/compute-nodes/{compute\_id} Delete a specific compute node asset

2. 按一下\*授權\*或任何鎖定圖示、然後輸入叢集管理認證、以取得使用API的權限。

## 瞭解更多資訊

- "啟用Active IQ 支援功能和NetApp HCI 功能性監控"
- "vCenter Server的VMware vCenter外掛程式NetApp Element"
- "參考資源頁面NetApp HCI"

## 變更管理節點的預設SSL憑證

您可以使用NetApp Element 效益分析API來變更管理節點的預設SSL憑證和私密金鑰。

當您設定管理節點時、它會建立獨特的自我簽署安全通訊端層 (SSL) 憑證和私密金鑰、以元素UI、每節點UI或API的方式、用於所有HTTPS通訊。Element軟體支援自我簽署的憑證、以及由信任的憑證授權單位 (CA) 核發和驗證的憑證。

您可以使用下列API方法取得有關預設SSL憑證的詳細資訊、並進行變更。

- \* [GetNodeSSLCertificate](#) \*

您可以使用 "[GetNodeSSLCertificate方法](#)" 擷取目前安裝之SSL憑證的相關資訊、包括所有憑證詳細資料。

- \* [SetNodeSSLCertificate](#) \*

您可以使用 "[SetNodeSSLCertificate方法](#)" 可將叢集和每節點SSL憑證設為您提供的憑證和私密金鑰。系統會驗證憑證和私密金鑰、以防止套用無效的憑證。

- \* [遠端節點SSLCertificate](#) \*

這 "[RemoveNodeSSLCertificate方法](#)" 移除目前安裝的SSL憑證和私密金鑰。然後叢集會產生新的自我簽署憑證和私密金鑰。

如需詳細資訊、請參閱

- "[變更Element軟體預設SSL憑證](#)"
- "[在Element Software中設定自訂SSL憑證有哪些要求？](#)"
- "[零件與元件軟體文件SolidFire](#)"
- "[vCenter Server的VMware vCenter外掛程式NetApp Element](#)"

## 使用管理節點UI

### 管理節點UI總覽

使用管理節點UI（「<https://<mNodeIP>:442>」） 、您可以變更網路和叢集設定、執行系統測試或使用系統公用程式。

您可以使用管理節點UI執行的工作：

- "[在NetApp HCI 不顯示的情況下設定警示監控](#)"
- "[修改及測試管理節點網路、叢集及系統設定](#)"
- "[從管理節點執行系統公用程式](#)"

如需詳細資訊、請參閱

- "[存取管理節點](#)"
- "[vCenter Server的VMware vCenter外掛程式NetApp Element](#)"
- "[參考資源頁面NetApp HCI](#)"

### 在NetApp HCI 不顯示的情況下設定警示監控

您可以設定設定來監控NetApp HCI 您的功能完善系統上的警示。

利用VMware vCenter警示監控功能、將VMware vCenter儲存叢集系統警示轉送至vCenter Server、讓您

從vSphere Web Client介面檢視所有的for VMware警示。NetApp HCI NetApp HCI NetApp HCI

1. 開啟每個節點的管理節點UI（「https://[IP位址]：442`」）。
2. 按一下「警示監視器」索引標籤。
3. 設定警示監控選項。

#### 警示監控選項

選項	說明
執行警示監控測試	執行監視器系統測試、檢查下列項目： <ul style="list-style-type: none"><li>• VMware vCenter連線功能NetApp HCI</li><li>• 透過QoSSIOC服務所提供的資料存放區資訊、將NetApp HCI VMware vCenter與VMware vCenter配對</li><li>• 目前NetApp HCI 的部分警示和vCenter警示清單</li></ul>
收集警示	啟用或停用NetApp HCI 將VMware vCenter儲存警示轉送至vCenter。您可以從下拉式清單中選取目標儲存叢集。此選項的預設設定為「已啟用」。
收集最佳實務做法警示	啟用或停用將NetApp HCI 「VMware vCenter儲存最佳實務」警示轉送至vCenter。「最佳實務」警示是指由低於最佳化的系統組態所觸發的故障。此選項的預設設定為「已停用」。停用時NetApp HCI、vCenter不會顯示「VMware vCenter儲存最佳實務做法」警示。
將支援資料傳送給AIQ	控制從VMware vCenter到NetApp SolidFire Active IQ的支援與監控資料流。 選項如下： <ul style="list-style-type: none"><li>• 已啟用：所有vCenter警示、NetApp HCI 不完整儲存警示和支援資料都會傳送至NetApp SolidFire Active IQ 支援中心。這可讓NetApp主動支援及監控NetApp HCI 支援功能、以便在影響系統之前偵測並解決可能的問題。</li><li>• 停用：不會NetApp HCI 將vCenter警示、不支援資料傳送至NetApp SolidFire Active IQ VMware。</li></ul> <div style="border: 1px solid #ccc; padding: 5px; margin-top: 10px;"> 如果您使用NetApp部署引擎關閉*傳送資料至AIQ*選項、您必須 "啟用遙測" 再次使用管理節點REST API從這個頁面設定服務。</div>

選項	說明
將運算節點資料傳送至AIQ	<p>控制支援與監控資料從運算節點流向NetApp SolidFire Active IQ 支援中心的流程。</p> <p>選項如下：</p> <ul style="list-style-type: none"> <li>• 已啟用：運算節點的支援與監控資料會傳輸至NetApp SolidFire Active IQ 支援中心、以主動支援運算節點硬體。</li> <li>• 停用：有關運算節點的支援與監控資料不會傳輸至NetApp SolidFire Active IQ 支援中心。</li> </ul> <div style="border: 1px solid #ccc; padding: 5px; margin-top: 10px;">  <p>如果您使用NetApp部署引擎關閉*傳送資料至AIQ*選項、您必須 "啟用遙測" 再次使用管理節點REST API從這個頁面設定服務。</p> </div>

瞭解更多資訊

- ["vCenter Server的VMware vCenter外掛程式NetApp Element"](#)
- ["參考資源頁面NetApp HCI"](#)

修改及測試管理節點網路、叢集及系統設定

您可以修改及測試管理節點網路、叢集及系統設定。

- [\[更新管理節點網路設定\]](#)
- [\[更新管理節點叢集設定\]](#)
- [\[測試管理節點設定\]](#)

更新管理節點網路設定

在每節點管理節點UI的「網路設定」索引標籤上、您可以修改管理節點網路介面欄位。

1. 開啟每個節點的管理節點UI。
2. 按一下「網路設定」索引標籤。
3. 檢視或輸入下列資訊：
  - a. 方法：選擇下列其中一種方法來設定介面：
    - 「環回」：用於定義IPv4環回介面。
    - 「手動」：用於定義預設不進行組態的介面。
    - 「Dop跳」：用於透過DHCP取得IP位址。
    - 「靜態」：用於定義靜態分配的IPv4位址的乙太網路介面。
  - b. 連結速度：虛擬NIC議定的速度。

- c. \* IPv4位址\*：eth0網路的IPv4位址。
- d. \* IPv4子網路遮罩\*：位址子區段的IPv4網路。
- e. \* IPv4閘道位址\*：從本機網路傳送封包的路由器網路位址。
- f. \* IPv6位址\*：eth0網路的IPv6位址。
- g. \* IPv6閘道位址\*：從本機網路傳送封包的路由器網路位址。



11.3或更新版本的管理節點不支援IPv6選項。

- h. \* MTU \*：網路傳輸協定可以傳輸的最大封包大小。必須大於或等於1500。如果您新增第二個儲存NIC、其值應為9000。
- i. \* DNS Servers\*：用於叢集通訊的網路介面。
- j. 搜尋網域：搜尋系統可用的其他MAC位址。
- k. 狀態：可能值：
  - 「UpAndRuning」
  - '獨立'
  - "上"
- l. 路由：透過路由設定使用的相關介面、靜態路由傳送至特定主機或網路。

#### 更新管理節點叢集設定

在管理節點的每節點UI的叢集設定索引標籤上、當節點處於「可用」、「擱置」、「彭定作用中」和「作用中」狀態時、您可以修改叢集介面欄位。

1. 開啟每個節點的管理節點UI。
2. 按一下「叢集設定」索引標籤。
3. 檢視或輸入下列資訊：
  - 角色：管理節點在叢集中的角色。可能值：「管理」。
  - 版本：叢集上執行的Element軟體版本。
  - 預設介面：用於與執行Element軟體的叢集進行管理節點通訊的預設網路介面。

#### 測試管理節點設定

變更管理節點的管理和網路設定並提交變更之後、您可以執行測試來驗證所做的變更。

1. 開啟每個節點的管理節點UI。
2. 在管理節點UI中、按一下\*系統測試\*。
3. 完成下列任一項：
  - a. 若要確認您設定的網路設定對系統有效、請按一下\*測試網路組態\*。
  - b. 若要使用ICMP封包在1G和10G介面上測試與叢集中所有節點的網路連線、請按一下\*測試Ping\*。
4. 檢視或輸入下列項目：

- 主機：指定要ping的裝置位址或主機名稱的以逗號分隔的清單。
- 嘗試次數：指定系統重複測試ping的次數。預設值：5。
- 封包大小：指定要在傳送給每個IP的ICMP封包中傳送的位元組數。位元組數必須小於網路組態中指定的最大MTU。
- 超時毫秒：指定每個ping回應等待的毫秒數。預設值：500毫秒。
- 總逾時秒數：指定ping在發出下一次ping嘗試或結束處理之前、等待系統回應的時間（以秒為單位）。預設值：5。
- 禁止分段：啟用ICMP封包的DF（不分割）旗標。

瞭解更多資訊

- ["vCenter Server的VMware vCenter外掛程式NetApp Element"](#)
- ["參考資源頁面NetApp HCI"](#)

從管理節點執行系統公用程式

您可以使用管理節點的每節點UI來建立或刪除叢集支援套件、重設節點組態設定、或重新啟動網路。

步驟

1. 使用管理節點管理認證來開啟每個節點的管理節點UI。
2. 按一下\*系統公用程式\*。
3. 按一下您要執行之公用程式的按鈕：
  - a. 控制電源：重新開機、重新開機或關閉節點。指定下列任一選項。



這項作業會造成網路連線暫時中斷。

- 行動：選項包括「重新啟動」和「停止」（關機）。
  - 恢復延遲：節點恢復連線之前的任何額外時間。
- b. 建立叢集支援產品組合：建立叢集支援產品組合、以協助NetApp支援對叢集中一或多個節點進行診斷評估。指定下列選項：
    - 產品組合名稱：所建立之每個支援產品組合的唯一名稱。如果未提供名稱、則會使用「supportBundle」和節點名稱做為檔案名稱。
    - \* Mvip\*：叢集的MVIP。從叢集中的所有節點收集套件。如果未指定Node參數、則需要此參數。
    - 節點：要從中收集套裝組合的節點IP位址。使用節點或Mvip（但不能同時使用兩者）來指定要從中收集套件的節點。如果未指定Mvip、則需要此參數。
    - 使用者名稱：叢集管理使用者名稱。
    - 密碼：叢集管理密碼。
    - 允許不完整：如果無法從一個或多個節點收集套件、則允許指令碼繼續執行。
    - 額外args：此參數會饋送至「shf\_make\_support\_bundbunds」指令碼。此參數僅應應NetApp支援部門要求使用。



- c. 刪除所有支援服務包：刪除管理節點上所有目前的支援服務包。
- d. 重設節點：將管理節點重設為新的安裝映像。這會將網路組態以外的所有設定變更為預設狀態。指定下列選項：
  - 建置：遠端元素軟體映像的URL、將會重設節點。
  - 選項：執行重設作業的規格。如有需要、請向NetApp支援部門提供詳細資料。



這項作業會造成網路連線暫時中斷。

- e. 重新啟動網路：重新啟動管理節點上的所有網路服務。



這項作業會造成網路連線暫時中斷。

瞭解更多資訊

- ["vCenter Server的VMware vCenter外掛程式NetApp Element"](#)
- ["參考資源頁面NetApp HCI"](#)

## 使用管理節點REST API

### 管理節點REST API UI總覽

透過使用內建的REST API UI（「<https://<ManagementNodeIP>/mnode`>」）、您可以執行或瞭解與管理節點服務相關的API、包括Proxy伺服器組態、服務層級更新或資產管理。

您可以使用REST API執行的工作：

#### 授權

- ["取得使用REST API的授權"](#)

#### 資產組態

- ["啟用Active IQ 支援功能和NetApp HCI 功能性監控"](#)
- ["設定管理節點的Proxy伺服器"](#)
- ["為多個vCenter設定NetApp混合雲控制"](#)
- ["將運算和控制器資產新增至管理節點"](#)
- ["建立及管理儲存叢集資產"](#)

#### 資產管理

- ["檢視或編輯現有的控制器資產"](#)
- ["建立及管理儲存叢集資產"](#)
- ["從管理節點移除資產"](#)
- ["使用REST API來收集NetApp HCI 資訊記錄"](#)

- "驗證管理節點作業系統和服務版本"
- "從管理服務取得記錄"

如需詳細資訊、請參閱

- "存取管理節點"
- "vCenter Server的VMware vCenter外掛程式NetApp Element"
- "參考資源頁面NetApp HCI"

取得使用**REST API**的授權

您必須先授權、才能在REST API UI中使用API進行管理服務。您可以取得存取權杖來執行此作業。

若要取得權杖、您必須提供叢集管理認證和用戶端ID。每個權杖約需十分鐘。權杖過期後、您可以再次授權使用新的存取權杖。

授權功能是在管理節點安裝與部署期間為您設定的。權杖服務是根據您在設定期間所定義的儲存叢集而定。

開始之前

- 您的叢集版本應執行NetApp Element 的是更新版本的軟件。
- 您應該已部署執行11.3版或更新版本的管理節點。

**API命令**

```
TOKEN=`curl -k -X POST https://MVIP/auth/connect/token -F client_id=mnode-client -F grant_type=password -F username=CLUSTER_ADMIN -F password=CLUSTER_PASSWORD|awk -F ':' '{print $2}'|awk -F ',' '{print $1}'|sed s/\"//g`
```

**REST API UI步驟**

1. 輸入管理節點IP位址、然後輸入服務名稱、例如「/mnode/」、即可存取服務的REST API UI：

```
https://<ManagementNodeIP>/mnode/
```

2. 按一下\*授權\*。



或者、您也可以按一下任何服務API旁的鎖定圖示。

3. 完成下列項目：
  - a. 輸入叢集使用者名稱和密碼。
  - b. 輸入用戶端ID為「mnode-client」。
  - c. 請勿輸入用戶端機密的值。

- d. 按一下\*授權\*開始工作階段。
4. 關閉\*可用授權\*對話方塊。



如果您在權杖過期後嘗試執行命令、會出現「401錯誤：未授權」訊息。如果您看到這一點、請再次授權。

如需詳細資訊、請參閱

- ["vCenter Server的VMware vCenter外掛程式NetApp Element"](#)
- ["參考資源頁面NetApp HCI"](#)

#### 啟用Active IQ 支援功能和NetApp HCI 功能性監控

如果您在安裝或升級期間尚未啟用支援功能的不支援功能、您可以啟用Active IQ 支援功能以NetApp HCI 監控功能的不支援功能。NetApp HCI如果您使用NetApp HCI NetApp Deployment Engine停用遙測功能、可能需要使用此程序。

此收集器服務會將組態資料和元件軟體型叢集效能指標轉送給NetApp支援中心、以進行歷史報告和近乎即時的效能監控。Active IQ Active IQ利用此功能、可將儲存叢集故障轉送至vCenter以發出警示通知。NetApp HCI

#### 開始之前

- 您的儲存叢集執行NetApp Element 的是不含更新版本的軟件。
- 您已部署執行11.3版或更新版本的管理節點。
- 您可以存取網際網路。無法從沒有外部連線的黑暗站台使用此收集器服務。Active IQ

#### 步驟

1. 取得安裝的基礎資產ID：
  - a. 在管理節點上開啟庫存服務REST API UI：

```
https://<ManagementNodeIP>/inventory/1/
```

- b. 按一下「授權」、然後完成下列項目：
      - i. 輸入叢集使用者名稱和密碼。
      - ii. 輸入用戶端ID為「mnode-client」。
      - iii. 按一下\*授權\*開始工作階段。
      - iv. 關閉視窗。
    - c. 在REST API UI中、按一下\*「Get R針對性/安裝」\*。
    - d. 按一下\*試用\*。
    - e. 按一下\*執行\*。
    - f. 從代碼200回應本文中、複製「id」以供安裝之用。

```
{
  "installations": [
    {
      "_links": {
        "collection":
"https://10.111.211.111/inventory/1/installations",
        "self":
"https://10.111.217.111/inventory/1/installations/abcd01e2-ab00-1xxx-
91ee-12f111xxc7x0x"
      },
      "id": "abcd01e2-ab00-1xxx-91ee-12f111xxc7x0x",
    }
  ]
}
```



您的安裝具有在安裝或升級期間建立的基礎資產組態。

## 2. 啟動遙測：

- a. 在管理節點上輸入管理節點IP位址、然後輸入「/mnodes (mnodes) 」：

```
https://<ManagementNodeIP>/mnode
```

- b. 按一下\*授權\*或任何鎖定圖示、然後完成下列步驟：

- i. 輸入叢集使用者名稱和密碼。
- ii. 輸入用戶端ID為「mnode-client」。
- iii. 按一下\*授權\*開始工作階段。
- iv. 關閉視窗。

- c. 設定基礎資產：

- i. 按一下「放置/assets / {asset\_id} 」。
- ii. 按一下\*試用\*。
- iii. 在Json有效負載中輸入下列內容：

```
{
  "telemetry_active": true
  "config": {}
}
```

- iv. 在「\* asse\_ID\*」中輸入前一個步驟的基礎ID。
- v. 按一下\*執行\*。

一旦資產發生變更、就會自動重新啟動此服務。Active IQ修改資產會在套用設定之前、造成短暫延遲。

3. 如果您尚未這麼做NetApp HCI、請在NetApp HCI 管理節點的已知資產中新增vCenter控制器資產以進行VMware監控（僅限VMware安裝）和混合雲控制（適用於所有安裝）：



需要控制器資產才能NetApp HCI 執行不必要的監控服務。

- 按一下「\* POST /Assites/ {asset\_id} /controller\*」以新增控制器子資產。
- 按一下\*試用\*。
- 在「\* asset\_id\*」欄位中、輸入您複製到剪貼簿的父基礎資產ID。
- 輸入所需的有效負載值、並以「type（類型）」做為「vCenter（vCenter）」和vCenter認證。

```
{
  "username": "string",
  "password": "string",
  "ip": "string",
  "type": "vCenter",
  "host_name": "string",
  "config": {}
}
```



「IP」是vCenter IP位址。

- 按一下\*執行\*。

如需詳細資訊、請參閱

- ["vCenter Server的VMware vCenter外掛程式NetApp Element"](#)
- ["參考資源頁面NetApp HCI"](#)

為多個vCenter設定NetApp混合雲控制

您可以設定NetApp混合雲控制、從兩個或多個vCenter管理未使用連結模式的資產。

當您需要新增資產以進行最近擴充的安裝、或是新資產未自動新增至組態時、您應該在初始安裝之後使用此程序。使用這些API新增最近新增至安裝的資產。

您需要的產品

- 您的叢集版本執行NetApp Element 的是更新版本的Software 11.3。
- 您已部署執行11.3版或更新版本的管理節點。

步驟

1. ["新增vCenter做為控制器資產"](#) 管理節點組態。
2. ["新增運算節點做為運算資產"](#) 管理節點組態。



您可能需要 "變更運算節點的BMC認證" 解決NetApp混合雲控制系統中顯示的「Hardware ID Not Available (硬體ID不可用)」或「unable to Detect (無法偵測)」錯誤。

### 3. 重新整理管理節點上的庫存服務API：

```
https://<ManagementNodeIP>/inventory/1/
```



此外、您也可以NetApp混合雲控制UI中等待2分鐘、以便更新庫存。

- a. 按一下「授權」、然後完成下列項目：
  - i. 輸入叢集使用者名稱和密碼。
  - ii. 輸入用戶端ID為「mnode-client」。
  - iii. 按一下\*授權\*開始工作階段。
  - iv. 關閉視窗。
- b. 在REST API UI中、按一下\*「Get R針對性/安裝」\*。
- c. 按一下\*試用\*。
- d. 按一下\*執行\*。
- e. 從回應中、複製安裝資產ID (「id」)。
- f. 在REST API UI中、按一下「\* Get /Installations/{id}\*」。
- g. 按一下\*試用\*。
- h. 將重新整理設為「真」。
- i. 將安裝資產ID貼到\* id\*欄位。
- j. 按一下\*執行\*。

### 4. 重新整理NetApp混合雲控制瀏覽器、查看變更內容。

如需詳細資訊、請參閱

- ["vCenter Server的VMware vCenter外掛程式NetApp Element"](#)
- ["參考資源頁面NetApp HCI"](#)

將運算和控制器資產新增至管理節點

您可以使用REST API UI將運算和控制器資產新增至管理節點組態。

如果您最近調整了安裝規模、但新資產並未自動新增至組態、則可能需要新增資產。使用這些API新增最近新增至安裝的資產。

您需要的產品

- 您的叢集版本執行NetApp Element 的是更新版本的Software 11.3。
- 您已部署執行11.3版或更新版本的管理節點。

- 您有 "在vCenter中建立新的NetApp HCC角色" 將管理節點服務檢視限制為僅限NetApp的資產。
- 您擁有vCenter管理IP位址和認證資料。
- 您擁有運算節點（ESXi）管理IP位址和根認證。
- 您擁有硬體（BMC）管理IP位址和管理員認證。

#### 關於這項工作

（NetApp HCI 僅限部分）如果擴充NetApp HCI 完您的系統後、在混合雲控制（HCC）中沒有看到運算節點、您可以使用本程序中所述的「POST /Assets / {asset\_id} / compute節點」來新增運算節點。



手動新增運算節點時、請務必同時新增BMC資產、否則會傳回錯誤。

#### 步驟

##### 1. 取得安裝的基礎資產ID：

- 在管理節點上開啟庫存服務REST API UI：

```
https://<ManagementNodeIP>/inventory/1/
```

- 選擇\*授權\*並完成下列項目：

- 輸入叢集使用者名稱和密碼。
- 輸入用戶端ID為「mnode-client」。
- 選取\*授權\*以開始工作階段。
- 關閉視窗。

- 從REST API UI中、選取\*「Get Rise/Installations」\*。

- 選擇\*試用\*。

- 選擇\*執行\*。

- 從代碼200回應本文中、複製「id」以供安裝之用。

```
{
  "installations": [
    {
      "_links": {
        "collection":
"https://10.111.211.111/inventory/1/installations",
        "self":
"https://10.111.217.111/inventory/1/installations/abcd01e2-ab00-1xxx-91ee-12f111xxc7x0x"
      },
      "id": "abcd01e2-ab00-1xxx-91ee-12f111xxc7x0x",
    }
  ]
}
```



您的安裝具有在安裝或升級期間建立的基礎資產組態。

- g. 從REST API UI中選取\* Get /Installations/{id}\*。
  - h. 選擇\*試用\*。
  - i. 將安裝資產ID貼到\* id\*欄位。
  - j. 選擇\*執行\*。
  - k. 從回應中、複製並儲存叢集控制器ID（「controllerId」）以供後續步驟使用。
2. （僅適用於運算節點） [找出運算節點的硬體標籤](#) 在vSphere中。
  3. 若要將控制器資產（vCenter）、運算節點（ESXi）或硬體（BMC）新增至現有的基礎資產、請選取下列其中一項。

選項	說明
POST /Assites/ {asset_id} /控制器	<p>a. 在管理節點上開啟mNode服務REST API UI：</p> <div style="border: 1px solid #ccc; padding: 10px; margin: 10px 0;"> <pre>https://&lt;ManagementNodeIP&gt;/mnode</pre> </div> <p>i. 選擇*授權*並完成下列項目：</p> <ol style="list-style-type: none"> <li>A. 輸入叢集使用者名稱和密碼。</li> <li>B. 輸入用戶端ID為「mnode-client」。</li> <li>C. 選取*授權*以開始工作階段。</li> <li>D. 關閉視窗。</li> </ol> <p>b. 選取* POST /Assets / {asset_id} / controller*。</p> <p>c. 選擇*試用*。</p> <p>d. 在「* asset_id*」欄位中輸入父基礎資產ID。</p> <p>e. 將所需的值新增至有效負載。</p> <p>f. 選擇*執行*。</p>



選項	說明
張貼/資產/ {asset_id} /運算節點	<p>a. 在管理節點上開啟mNode服務REST API UI：</p> <div data-bbox="760 226 1477 321" style="border: 1px solid #ccc; padding: 5px; margin: 10px 0;"> <pre>https://&lt;ManagementNodeIP&gt;/mnode</pre> </div> <p>i. 選擇*授權*並完成下列項目：</p> <ul style="list-style-type: none"> <li>A. 輸入叢集使用者名稱和密碼。</li> <li>B. 輸入用戶端ID為「mnode-client」。</li> <li>C. 選取*授權*以開始工作階段。</li> <li>D. 關閉視窗。</li> </ul> <p>b. 選取* POST /Assets / {asset_id} / comp運算 節點*。</p> <p>c. 選擇*試用*。</p> <p>d. 在「* asset_id*」欄位中、輸入您在先前步驟中複製的父基礎資產ID。</p> <p>e. 在有效負載中、執行下列動作：</p> <ul style="list-style-type: none"> <li>i. 在「IP」欄位中輸入節點的管理IP。</li> <li>ii. 對於「hardwareTag」、請輸入您在先前步驟中儲存的硬體標籤值。</li> <li>iii. 視需要輸入其他值。</li> </ul> <p>f. 選擇*執行*。</p>
POST /Assites/ {asset_id} /硬體節點	<p>a. 在管理節點上開啟mNode服務REST API UI：</p> <div data-bbox="760 1234 1477 1329" style="border: 1px solid #ccc; padding: 5px; margin: 10px 0;"> <pre>https://&lt;ManagementNodeIP&gt;/mnode</pre> </div> <p>i. 選擇*授權*並完成下列項目：</p> <ul style="list-style-type: none"> <li>A. 輸入叢集使用者名稱和密碼。</li> <li>B. 輸入用戶端ID為「mnode-client」。</li> <li>C. 選取*授權*以開始工作階段。</li> <li>D. 關閉視窗。</li> </ul> <p>b. 選取* POST /Assets / {asset_id} / hardware節點*。</p> <p>c. 選擇*試用*。</p> <p>d. 在「* asset_id*」欄位中輸入父基礎資產ID。</p> <p>e. 將所需的值新增至有效負載。</p> <p>f. 選擇*執行*。</p>

如需詳細資訊、請參閱

- ["vCenter Server的VMware vCenter外掛程式NetApp Element"](#)
- ["參考資源頁面NetApp HCI"](#)

如何找出運算節點的硬體標籤

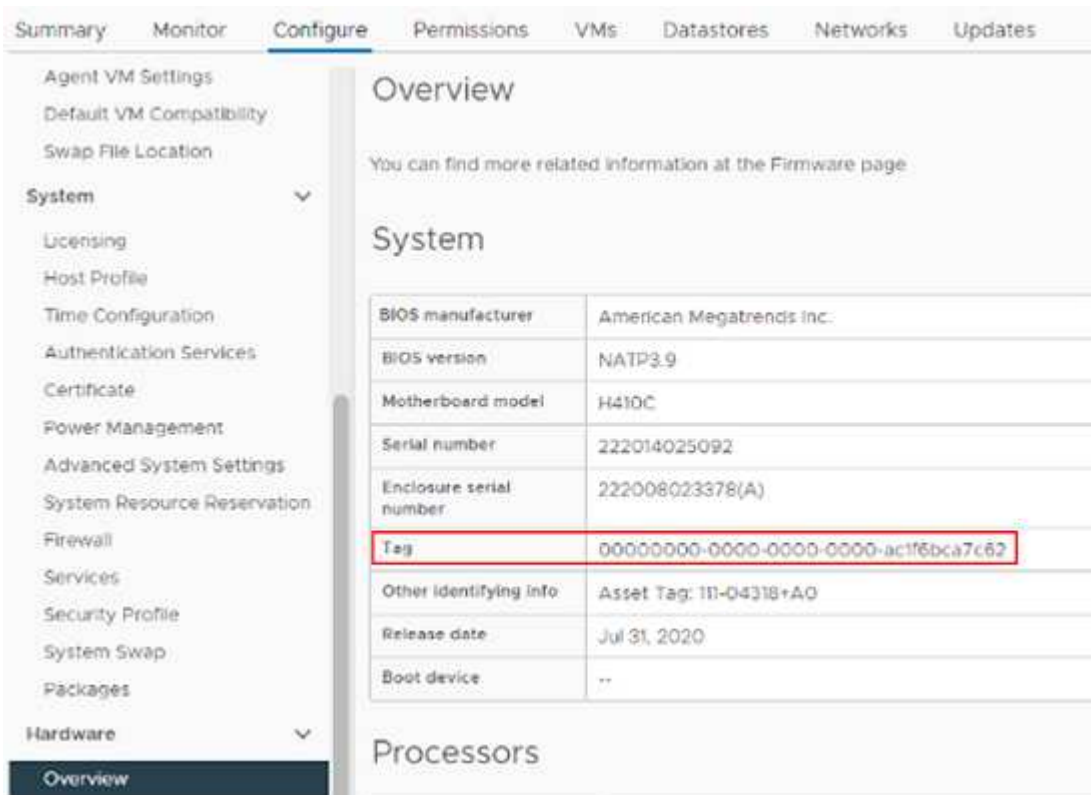
您需要使用硬體標籤、才能使用REST API UI將運算節點資產新增至管理節點組態。

## VMware vSphere 8.0和7.0

在VMware vSphere Web Client 8.0和7.0中找出運算節點的硬體標籤。

步驟

1. 在vSphere Web Client瀏覽器中選取主機。
2. 選擇\* Configure (配置) \*選項卡。
3. 從側邊列選取\*硬體\*>\*總覽\*。檢查中是否列出硬體標籤 System 表。



The screenshot shows the VMware vSphere Web Client interface. The 'Configure' tab is selected, and the 'System' section is expanded. The 'System' table contains the following data:

Property	Value
BIOS manufacturer	American Megatrends Inc.
BIOS version	NATP3.9
Motherboard model	H410C
Serial number	222014025092
Enclosure serial number	222008023378(A)
Tag	00000000-0000-0000-0000-ac1f6bca7c62
Other identifying info	Asset Tag: 111-04318+A0
Release date	Jul 31, 2020
Boot device	--

4. 複製並儲存\*標記\*的值。
5. [將運算和控制器資產新增至管理節點](#)。

## VMware vSphere 6.7與6.5

在VMware vSphere Web Client 6.7和6.5中找出運算節點的硬體標籤。

步驟

1. 在vSphere Web Client瀏覽器中選取主機。
2. 選擇\*顯示器\*標籤、然後選取\*硬體健全狀況\*。
3. 檢查標籤是否列有BIOS製造商和型號。

Summary Monitor **Configure** Permissions VMs Datastores Networks Updates

Issues and Alarms  
 All Issues  
 Triggered Alarms  
 Performance  
 Overview  
 Advanced  
 Tasks and Events  
 Tasks  
 Events  
**Hardware Health**  
 Health

### Hardware Health

BIOS Manufacturer: , BIOS Version: NA2.1  
 Model: H700E, Serial Number: 000172000247, **Tag: 00000000-0000-0000-0000-0cc47ad47cac** OTH  
 No alerts or warnings out of 59 sensors.

**SENSORS** ALERTS AND WARNINGS SYSTEM EVENT LOG

Expand rows to view more information about SEL entries and FRU data

REFRESH EXPORT

ID	Sensors	Status	Reading	SI
0,29,1,65	Fan Device 1 FAN1	✓ Normal	10300 RPM	C

- 複製並儲存\*標記\*的值。
- 將運算和控制器資產新增至管理節點。

## 建立及管理儲存叢集資產

您可以將新的儲存叢集資產新增至管理節點、編輯已知儲存叢集資產的儲存認證、以及使用REST API從管理節點刪除儲存叢集資產。

### 您需要的產品

- 確保您的儲存叢集版本執行NetApp Element 的是更新版本的軟件、即不含任何更新版本。
- 請確定您已部署執行11.3版或更新版本的管理節點。

### 儲存叢集資產管理選項

請選擇下列其中一個選項：

- [擷取儲存叢集資產的安裝ID和叢集ID](#)
- [\[新增儲存叢集資產\]](#)
- [\[編輯儲存叢集資產的儲存認證資料\]](#)
- [\[刪除儲存叢集資產\]](#)

### 擷取儲存叢集資產的安裝ID和叢集ID

您可以使用REST API取得儲存叢集的安裝ID和ID。您需要安裝ID來新增儲存叢集資產、以及叢集ID來修改或刪除特定的儲存叢集資產。

### 步驟

1. 輸入管理節點IP位址、然後輸入「/inventory/1/」：

```
https://<ManagementNodeIP>/inventory/1/
```

2. 按一下\*授權\*或任何鎖定圖示、然後完成下列步驟：

- a. 輸入叢集使用者名稱和密碼。
  - b. 輸入用戶端ID為「mnode-client」。
  - c. 按一下\*授權\*開始工作階段。
  - d. 關閉視窗。
3. 按一下\*「Get /Installations」\*。
  4. 按一下\*試用\*。
  5. 按一下\*執行\*。

API會傳回所有已知安裝的清單。

6. 從代碼200回應本文中、將值儲存在「id」欄位、您可以在安裝清單中找到該欄位。這是安裝ID。例如：

```
"installations": [  
  {  
    "id": "1234a678-12ab-35dc-7b4a-1234a5b6a7ba",  
    "name": "my-hci-installation",  
    "_links": {  
      "collection": "https://localhost/inventory/1/installations",  
      "self": "https://localhost/inventory/1/installations/1234a678-  
12ab-35dc-7b4a-1234a5b6a7ba"  
    }  
  }  
]
```

7. 輸入管理節點IP位址、然後輸入「/storage / 1/」：

```
https://<ManagementNodeIP>/storage/1/
```

8. 按一下\*授權\*或任何鎖定圖示、然後完成下列步驟：
  - a. 輸入叢集使用者名稱和密碼。
  - b. 輸入用戶端ID為「mnode-client」。
  - c. 按一下\*授權\*開始工作階段。
  - d. 關閉視窗。
9. 按一下\*「\* Get /叢集\*」\*。
10. 按一下\*試用\*。
11. 在「installationId」參數中輸入您先前儲存的安裝ID。
12. 按一下\*執行\*。

API會傳回此安裝中所有已知儲存叢集的清單。

13. 從代碼200回應本文中找出正確的儲存叢集、並將值儲存在叢集的「儲存ID」欄位中。這是儲存叢集ID。

#### 新增儲存叢集資產

您可以使用REST API將一或多個新的儲存叢集資產新增至管理節點庫存。當您新增儲存叢集資產時、它會自動登錄到管理節點。

#### 您需要的產品

- 您已複製 **儲存叢集ID和安裝ID** 適用於您要新增的任何儲存叢集。
- 如果您要新增一個以上的儲存節點、您已閱讀並瞭解的限制 **"驗證叢集"** 以及多個儲存叢集支援。



在授權叢集上定義的所有使用者、均定義為所有其他叢集上與混合雲控制執行個體相關聯的使用者。

#### 步驟

1. 輸入管理節點IP位址、然後輸入「/storage / 1/」：

```
https://<ManagementNodeIP>/storage/1/
```

2. 按一下\*授權\*或任何鎖定圖示、然後完成下列步驟：

- a. 輸入叢集使用者名稱和密碼。
- b. 輸入用戶端ID為「mnode-client」。
- c. 按一下\*授權\*開始工作階段。
- d. 關閉視窗。

3. 按一下\* POST /叢集\*。

4. 按一下\*試用\*。

5. 在「\* Request bin\*」欄位的下列參數中輸入新的儲存叢集資訊：

```
{
  "installationId": "a1b2c34d-e56f-1a2b-c123-1ab2cd345d6e",
  "mvip": "10.0.0.1",
  "password": "admin",
  "userId": "admin"
}
```

參數	類型	說明
"installationId"	字串	新增儲存叢集的安裝。在此參數中輸入您先前儲存的安裝ID。
《VIP》	字串	儲存叢集的IPv4管理虛擬IP位址 (MVIP)。
密碼	字串	用於與儲存叢集通訊的密碼。

參數	類型	說明
"用戶識別碼"	字串	用於與儲存叢集通訊的使用者ID（使用者必須擁有系統管理員權限）。

6. 按一下\*執行\*。

API會傳回包含新增儲存叢集資產相關資訊的物件、例如名稱、版本和IP位址資訊。

#### 編輯儲存叢集資產的儲存認證資料

您可以編輯管理節點用來登入儲存叢集的已儲存認證。您選擇的使用者必須擁有叢集管理存取權。



請確定您已遵循中的步驟 [擷取儲存叢集資產的安裝ID和叢集ID](#) 然後繼續。

#### 步驟

1. 輸入管理節點IP位址、然後輸入「/storage / 1/」：

```
https://<ManagementNodeIP>/storage/1/
```

2. 按一下\*授權\*或任何鎖定圖示、然後完成下列步驟：

- 輸入叢集使用者名稱和密碼。
- 輸入用戶端ID為「mnode-client」。
- 按一下\*授權\*開始工作階段。
- 關閉視窗。

3. 按一下「放置/叢集/ {storageId} 」。

4. 按一下\*試用\*。

5. 將您先前複製的儲存叢集ID貼到「儲存叢集ID」參數中。

6. 在「\* Request body \*」欄位中變更下列其中一個或兩個參數：

```
{
  "password": "adminadmin",
  "userId": "admin"
}
```

參數	類型	說明
密碼	字串	用於與儲存叢集通訊的密碼。
"用戶識別碼"	字串	用於與儲存叢集通訊的使用者ID（使用者必須擁有系統管理員權限）。

7. 按一下\*執行\*。

#### 刪除儲存叢集資產

如果儲存叢集不再服務、您可以刪除儲存叢集資產。當您移除儲存叢集資產時、它會自動從管理節點取消註冊。



請確定您已遵循中的步驟 [擷取儲存叢集資產的安裝ID和叢集ID](#) 然後繼續。

#### 步驟

1. 輸入管理節點IP位址、然後輸入「/storage / 1/」：

```
https://<ManagementNodeIP>/storage/1/
```

2. 按一下\*授權\*或任何鎖定圖示、然後完成下列步驟：

- a. 輸入叢集使用者名稱和密碼。
- b. 輸入用戶端ID為「mnode-client」。
- c. 按一下\*授權\*開始工作階段。
- d. 關閉視窗。

3. 按一下「刪除/叢集/ {**storageld**}」。

4. 按一下\*試用\*。

5. 在「儲存叢集ID」參數中輸入您先前複製的儲存叢集ID。

6. 按一下\*執行\*。

成功後、API會傳回空白回應。

如需詳細資訊、請參閱

- ["驗證叢集"](#)
- ["vCenter Server的VMware vCenter外掛程式NetApp Element"](#)
- ["參考資源頁面NetApp HCI"](#)

#### 檢視或編輯現有的控制器資產

您可以使用REST API、在管理節點組態中檢視及編輯現有VMware vCenter控制器的相關資訊。控制器是VMware vCenter執行個體、已登錄至管理節點以供NetApp HCI 您進行安裝。

#### 開始之前

- 請確定您的叢集版本執行NetApp Element 的是更新版本的軟件。
- 請確定您已部署執行11.3版或更新版本的管理節點。



## 存取管理服務REST API

### 步驟

1. 輸入管理節點IP位址、然後輸入「/vCenter/1/」、即可存取管理服務的REST API UI：

```
https://<ManagementNodeIP>/vcenter/1/
```

2. 按一下\*授權\*或任何鎖定圖示、然後完成下列步驟：
  - a. 輸入叢集使用者名稱和密碼。
  - b. 輸入用戶端ID為「mnode-client」。
  - c. 按一下\*授權\*開始工作階段。
  - d. 關閉視窗。

### 檢視現有控制器的儲存資訊

您可以列出已在管理節點註冊的現有vCenter控制器、並使用REST API檢視其儲存資訊。

### 步驟

1. 按一下\*「Get /compute / controllers」\*。
2. 按一下\*試用\*。
3. 按一下\*執行\*。

API會傳回所有已知vCenter控制器的清單、以及用於與每個控制器通訊的IP位址、控制器ID、主機名稱和使用者ID。

4. 如果您想要特定控制器的連線狀態、請將控制器ID從該控制器的「ID」欄位複製到剪貼簿、然後參閱 [\[檢視現有控制器的狀態\]](#)。

### 檢視現有控制器的狀態

您可以檢視在管理節點上登錄的任何現有vCenter控制器狀態。API會傳回狀態、指出NetApp混合雲控制是否可與vCenter控制器連線、以及該狀態的原因。

### 步驟

1. 按一下「\* Get /compute / controller/ {controller\_id} /STATUS\*」。
2. 按一下\*試用\*。
3. 在前面的「controller\_id」參數中輸入您複製的控制器ID。
4. 按一下\*執行\*。

API會傳回此特定vCenter控制器的狀態、以及該狀態的原因。

### 編輯控制器的儲存內容

您可以編輯已在管理節點上登錄之任何現有vCenter控制器的儲存使用者名稱或密碼。您無法編輯現有vCenter控制器的儲存IP位址。

## 步驟

1. 按一下「放置/運算/控制器/ {controller\_id} 」。
2. 在「controller\_id」參數中輸入vCenter控制器的控制器ID。
3. 按一下\*試用\*。
4. 在\* Request body \*欄位中變更下列任一參數：

參數	類型	說明
"用戶識別碼"	字串	變更用於與vCenter控制器通訊的使用者ID（使用者必須擁有系統管理員權限）。
密碼	字串	變更用於與vCenter控制器通訊的密碼。

5. 按一下\*執行\*。

API會傳回更新的控制器資訊。

如需詳細資訊、請參閱

- ["將運算和控制器資產新增至管理節點"](#)
- ["vCenter Server的VMware vCenter外掛程式NetApp Element"](#)
- ["參考資源頁面NetApp HCI"](#)

## 從管理節點移除資產

如果您實際更換運算節點、或需要將其從NetApp HCI 叢集移除、則必須使用管理節點API 移除運算節點資產。

## 您需要的產品

- 您的儲存叢集執行NetApp Element 的是不含更新版本的軟件。
- 您已部署執行11.3版或更新版本的管理節點。

## 步驟

1. 輸入管理節點IP位址、然後按「/mnode/1/」：

```
https://<ManagementNodeIP>/mnode/1/
```

2. 按一下\*授權\*或任何鎖定圖示、然後輸入叢集管理認證、以取得使用API的權限。
  - a. 輸入叢集使用者名稱和密碼。
  - b. 如果尚未選取\*要求本文\*、請從類型下拉式清單中選取該值。
  - c. 如果尚未填入值、請將用戶端ID輸入為「mnode-client」。
  - d. 請勿輸入用戶端機密的值。

- e. 按一下\*授權\*開始工作階段。
  - f. 關閉視窗。
3. 關閉\*可用授權\*對話方塊。
  4. 按一下\*「Get/Assets」\*。
  5. 按一下\*試用\*。
  6. 按一下\*執行\*。
  7. 在回應本文中向下捲動至「運算」區段、然後複製故障運算節點的「父」和「識別碼」值。
  8. 按一下\*刪除/資產/ {asset\_id} /運算節點/ {compute\_id} \*。
  9. 按一下\*試用\*。
  10. 輸入您在上一步中複製的「父」和「識別碼」值。
  11. 按一下\*執行\*。

## 設定Proxy伺服器

如果叢集位於Proxy伺服器之後、您必須設定Proxy設定、才能連線至公用網路。

Proxy伺服器用於遙測收集器和反轉通道連線。如果您在安裝或升級期間尚未設定Proxy伺服器、可以使用REST API UI來啟用和設定Proxy伺服器。您也可以修改現有的Proxy伺服器設定或停用Proxy伺服器。

用於設定Proxy伺服器更新、然後傳回管理節點目前的Proxy設定的命令。Proxy設定由Active IQ 下列項目使用：  
：NetApp NetApp HCI 部署引擎部署的支援功能、以及管理節點上安裝的其他元件軟體公用程式、包括NetApp支援的反轉支援通道。

### 開始之前

- 您應該知道所設定Proxy伺服器的主機和認證資訊。
- 請確定您的叢集版本執行NetApp Element 的是更新版本的軟件。
- 請確定您已部署執行11.3版或更新版本的管理節點。
- (管理節點12.0及更新版本) 您已在設定Proxy伺服器之前、將NetApp混合雲控制更新為管理服務2.16版。

### 步驟

1. 輸入管理節點IP位址、然後輸入「/mnodes (/ mnodes) :

```
https://<ManagementNodeIP>/mnode
```

2. 按一下\*授權\*或任何鎖定圖示、然後完成下列步驟：
  - a. 輸入叢集使用者名稱和密碼。
  - b. 輸入用戶端ID為「mnode-client」。
  - c. 按一下\*授權\*開始工作階段。
  - d. 關閉視窗。
3. 按一下\*「PUT /settings」\*。

- 按一下\*試用\*。
- 若要啟用Proxy伺服器、您必須將「US\_PROXY」設為true。輸入IP或主機名稱及Proxy連接埠目的地。  
Proxy使用者名稱、Proxy密碼和SSH連接埠為選用項目、若未使用、則應省略。

```
{
  "proxy_ip_or_hostname": "[IP or name]",
  "use_proxy": [true/false],
  "proxy_username": "[username]",
  "proxy_password": "[password]",
  "proxy_port": [port value],
  "proxy_ssh_port": [port value: default is 443]
}
```

- 按一下\*執行\*。



視環境而定、您可能需要重新開機管理節點。

如需詳細資訊、請參閱

- ["vCenter Server的VMware vCenter外掛程式NetApp Element"](#)
- ["參考資源頁面NetApp HCI"](#)

驗證管理節點作業系統和服務版本

您可以使用管理節點中的REST API、驗證管理節點OS、管理服務套件組合和管理節點上執行的個別服務的版本編號。

您需要的產品

- 您的叢集執行NetApp Element 的是功能不齊全的軟體11.3或更新版本。
- 您已部署執行11.3版或更新版本的管理節點。

選項

- [API命令](#)
- [REST API UI步驟](#)

API命令

- 取得管理節點OS、管理服務套裝組合、以及管理節點上執行的管理節點API (mnode-API) 服務的版本資訊：

```
curl -X GET "https://<ManagementNodeIP>/mnode/about" -H "accept:
application/json"
```

- 取得在管理節點上執行之個別服務的版本資訊：

```
curl -X GET "https://<ManagementNodeIP>/mnode/services?status=running"  
-H "accept: */*" -H "Authorization: Bearer ${TOKEN}"
```



您可以找到API命令使用的承載「\$ {token} 」"授權"。承載「\$ {token} 」位於捲曲回應中。

## REST API UI 步驟

1. 輸入管理節點IP位址、然後輸入「/mnode/」：

```
https://<ManagementNodeIP>/mnode/
```

2. 執行下列其中一項：

- 取得管理節點OS、管理服務套裝組合、以及管理節點上執行的管理節點API（mnode-API）服務的版本資訊：

- i. 選取\* Get /Aom\* 。
- ii. 選擇\*試用\* 。
- iii. 選擇\*執行\* 。

回應本文會指出管理服務套裝組合版本（「mnode\_bunder\_version」）、管理節點OS版本（「OS\_version」）及管理節點API版本（「version」）。

- 取得在管理節點上執行之個別服務的版本資訊：

- i. 選擇\* Get /services \* 。
- ii. 選擇\*試用\* 。
- iii. 選取\*執行中\*的狀態 。
- iv. 選擇\*執行\* 。

回應本文會指出管理節點上執行的服務。

如需詳細資訊、請參閱

- ["vCenter Server的VMware vCenter外掛程式NetApp Element"](#)
- ["參考資源頁面NetApp HCI"](#)

從管理服務取得記錄

您可以使用REST API從管理節點上執行的服務擷取記錄。您可以從所有公有服務提取記錄、或指定特定服務、並使用查詢參數來更妥善定義傳回結果。

## 您需要的產品

- 您的叢集版本執行NetApp Element 的是更新版本的Software 11.3。
- 您已部署執行11.3版或更新版本的管理節點。

## 步驟

### 1. 在管理節點上開啟REST API UI。

- 從管理服務2.21.61開始：

```
https://<ManagementNodeIP>/mnode/4/
```

- 若為管理服務2.20.69或更早版本：

```
https://<ManagementNodeIP>/mnode
```

### 2. 選取\*授權\*或任何鎖定圖示、然後完成下列步驟：

- a. 輸入叢集使用者名稱和密碼。
- b. 如果尚未填入此值、請將用戶端ID輸入為mnode-Client。
- c. 選取\*授權\*以開始工作階段。
- d. 關閉視窗。

### 3. 選擇\* Get /logs\*。

### 4. 選擇\*試用\*。

### 5. 指定下列參數：

- 「行數」：輸入您要記錄傳回的行數。此參數是預設為1000的整數。



將行設為0、避免要求記錄內容的完整歷程記錄。

- 「ince」：新增服務記錄起點的ISO-8601時間戳記。



在收集更廣泛時間的記錄時、請使用合理的「ince」參數。

- 「service-name」：輸入服務名稱。



使用「Get /services」命令列出管理節點上的服務。

- 「已停止」：設為「true」、可從已停止的服務擷取記錄。

### 6. 選擇\*執行\*。

### 7. 從回應本文中選取\* Download\*以儲存記錄輸出。

## 瞭解更多資訊

- ["vCenter Server的VMware vCenter外掛程式NetApp Element"](#)
- ["參考資源頁面NetApp HCI"](#)

## 管理支援連線

### 啟動遠端NetApp支援工作階段

如果NetApp HCI 您需要支援您的整套系統、NetApp支援中心可遠端連線至您的系統。若要啟動工作階段並取得遠端存取、NetApp支援可開啟與環境的反轉安全Shell（SSH）連線。

您可以開啟TCP連接埠、以便透過NetApp支援進行SSH反向通道連線。此連線可讓NetApp Support登入您的管理節點。

### 開始之前

- 對於管理服務2.18及更新版本、預設會在管理節點上停用遠端存取功能。若要啟用遠端存取功能、請參閱 "[管理管理節點上的SSH功能](#)"。
- 如果您的管理節點位於Proxy伺服器後方、則在sshd.config檔案中需要下列TCP連接埠：

TCP連接埠	說明	連線方向
443..	API呼叫/HTTPS可透過開放式支援通道、將反向連接埠轉送至Web UI	管理節點至儲存節點
22	SSH登入存取權	管理節點至儲存節點、或從儲存節點至管理節點

### 步驟

- 登入管理節點、然後開啟終端機工作階段。
- 出現提示時、輸入下列命令：

```
"RST -r sfsupport.solidfire.com -u Element -p <port_number>"
```

- 若要關閉遠端支援通道、請輸入下列命令：

```
《RST—killall》
```

- （選用）停用 "[遠端存取功能](#)" 再一次。



如果您未停用SSH、SSH仍會保持啟用狀態。啟用SSH的組態會持續在管理節點上進行更新和升級、直到手動停用為止。

如需詳細資訊、請參閱

- ["vCenter Server的VMware vCenter外掛程式NetApp Element"](#)
- ["參考資源頁面NetApp HCI"](#)

## 管理管理節點上的SSH功能

您可以使用REST API在管理節點（mNode）上停用、重新啟用或判斷SSH功能的狀態。提供SSH功能 "[NetApp支援遠端支援通道（RST）工作階段存取](#)" 在執行管理服務2.18或更新版本的管理節點上、預設為停用。

從管理服務2.20.69開始、您可以使用NetApp混合雲控制UI在管理節點上啟用和停用SSH功能。

### 您需要的產品

- \* NetApp混合式雲端控制權限\*：您擁有系統管理員權限。
- 叢集管理員權限：您具有儲存叢集管理員權限。
- \* Element軟體\*：您的叢集執行NetApp Element 的是不支援功能的軟體11.3或更新版本。
- 管理節點：您已部署執行11.3版或更新版本的管理節點。
- 管理服務更新：
  - 若要使用NetApp混合雲控制UI、您已更新您的 "[管理服務套裝組合](#)" 至版本2.20.69或更新版本。
  - 若要使用REST API UI、您已更新您的 "[管理服務套裝組合](#)" 至版本2.17。

### 選項

- [使用NetApp混合雲控制UI在管理節點上停用或啟用SSH功能](#)

您可以在之後執行下列任何一項工作 "[驗證](#)"：

- [使用API在管理節點上停用或啟用SSH功能](#)
- [使用API判斷管理節點上SSH功能的狀態](#)

### 使用NetApp混合雲控制UI在管理節點上停用或啟用SSH功能

您可以在管理節點上停用或重新啟用SSH功能。提供SSH功能 "[NetApp支援遠端支援通道（RST）工作階段存取](#)" 在執行管理服務2.18或更新版本的管理節點上、預設為停用。停用SSH不會終止或中斷現有SSH用戶端工作階段與管理節點的連線。如果您停用SSH並選擇稍後重新啟用、則可以使用NetApp混合雲控制UI來執行此作業。



若要啟用或停用使用SSH存取儲存叢集的支援、您必須使用 "[Element UI叢集設定頁面](#)"。

### 步驟

1. 從儀表板中、選取右上角的選項功能表、然後選取\*設定\*。
2. 在\* Support Access for Management Nod\*（管理節點支援存取）畫面中、切換交換器以啟用管理節點SSH。
3. 完成疑難排解之後、請在\* Support Access for Management Nod\*（管理節點支援存取）畫面中、切換交換器以停用管理節點SSH。

### 使用API在管理節點上停用或啟用SSH功能

您可以在管理節點上停用或重新啟用SSH功能。提供SSH功能 "[NetApp支援遠端支援通道（RST）工作階段存取](#)" 在執行管理服務2.18或更新版本的管理節點上、預設為停用。停用SSH不會終止或中斷現有SSH用戶端工作階段與管理節點的連線。如果停用SSH並選擇稍後重新啟用、您可以使用相同的API來執行此作業。



## API命令

若為管理服務2.18或更新版本：

```
curl -k -X PUT
"https://<ManagementNodeIP>/mnode/2/settings/ssh?enabled=<false/true>" -H
"accept: application/json" -H "Authorization: Bearer ${TOKEN}"
```

若為管理服務2.17或更早版本：

```
curl -X PUT
"https://<ManagementNodeIP>/mnode/settings/ssh?enabled=<false/true>" -H
"accept: application/json" -H "Authorization: Bearer ${TOKEN}"
```



您可以找到API命令使用的承載「\$ {token} 」"授權"。承載「\$ {token} 」位於捲曲回應中。

## REST API UI步驟

1. 輸入管理節點IP位址、然後輸入「/mnode/」：

```
https://<ManagementNodeIP>/mnode/
```

2. 選擇\*授權\*並完成下列項目：
  - a. 輸入叢集使用者名稱和密碼。
  - b. 輸入用戶端ID為「mnode-client」。
  - c. 選取\*授權\*以開始工作階段。
  - d. 關閉視窗。
3. 從REST API UI中、選取\*放置/設定、以供參考/ ssh \*。
  - a. 按一下\*試用\*。
  - b. 將\*已啟用\*參數設為「假」以停用SSH、或將「真」設為重新啟用先前停用的SSH功能。
  - c. 按一下\*執行\*。

使用API判斷管理節點上SSH功能的狀態

您可以使用管理節點服務API、判斷管理節點上是否已啟用SSH功能。在執行管理服務2.18或更新版本的管理節點上、SSH預設為停用。

## API命令

若為管理服務2.18或更新版本：

```
curl -k -X PUT
"https://<ManagementNodeIP>/mnode/2/settings/ssh?enabled=<false/true>" -H
"accept: application/json" -H "Authorization: Bearer ${TOKEN}"
```

若為管理服務2.17或更早版本：

```
curl -X PUT
"https://<ManagementNodeIP>/mnode/settings/ssh?enabled=<false/true>" -H
"accept: application/json" -H "Authorization: Bearer ${TOKEN}"
```



您可以找到API命令使用的承載「\$ {token} 」"授權"。承載「\$ {token} 」位於捲曲回應中。

### REST API UI步驟

1. 輸入管理節點IP位址、然後輸入「/mnode/」：

```
https://<ManagementNodeIP>/mnode/
```

2. 選擇\*授權\*並完成下列項目：
  - a. 輸入叢集使用者名稱和密碼。
  - b. 輸入用戶端ID為「mnode-client」。
  - c. 選取\*授權\*以開始工作階段。
  - d. 關閉視窗。
3. 從REST API UI中、選取\* Get /setsettings (取得/設定) 、以供參考/ ssh \*。
  - a. 按一下\*試用\*。
  - b. 按一下\*執行\*。

如需詳細資訊、請參閱

- ["vCenter Server的VMware vCenter外掛程式NetApp Element"](#)
- ["參考資源頁面NetApp HCI"](#)

## 關閉NetApp HCI 或開啟您的系統電源

### 關閉NetApp HCI 或開啟您的系統電源

如果您有排定的停電、需要執行硬體維護、或需要擴充系統、您可以關閉或開啟NetApp HCI 您的支援系統電源。根據NetApp HCI 需要、使用下列工作來關閉或開啟您的支援系統電源。

您可能需要在NetApp HCI 多種不同的情況下關閉您的電力供應、例如：

- 排定的中斷運作
- 更換機箱風扇
- 韌體升級
- 儲存或運算資源擴充

以下是關閉NetApp HCI 作業系統電源所需完成的工作總覽：

- 關閉VMware vCenter伺服器（vCSA）以外的所有虛擬機器。
- 關閉所有ESXi伺服器、但主控vCSA的伺服器除外。
- 關閉vCSA。
- 關閉NetApp HCI 不支援的儲存系統。

以下是啟動NetApp HCI 一套功能完整的功能概述：

- 開啟所有實體儲存節點的電源。
- 開啟所有實體運算節點的電源。
- 開啟vCSA電源。
- 驗證系統並開啟其他虛擬機器。

如需詳細資訊、請參閱

- ["支援的韌體和ESXi驅動程式版本NetApp HCI、適用於支援NetApp HCI 的VMware及韌體版本、適用於各種儲存節點"](#)

## 關閉NetApp HCI 適用於某個非系統的運算資源

若要關閉NetApp HCI VMware運算資源、您必須依特定順序關閉個別VMware ESXi主機和VMware vCenter Server設備的電源。

步驟

1. 登入控制NetApp HCI 此作業系統的vCenter執行個體、並判斷裝載vCenter Server Virtual Appliance（vCSA）的ESXi機器。
2. 確定執行vCSA的ESXi主機之後、請依照下列步驟關閉vCSA以外的所有其他虛擬機器：
  - a. 選取虛擬機器。
  - b. 按一下滑鼠右鍵、然後選取\*電源>關機來實作業系統\*。
3. 關閉所有不是執行vCSA的ESXi主機的ESXi主機。
4. 關閉vCSA。

這會導致vCenter工作階段結束、因為vCSA會在關機程序期間中斷連線。現在只需開啟一部ESXi主機、即可關閉所有虛擬機器。

5. 登入執行中的ESXi主機。
6. 確認主機上的所有虛擬機器均已關閉。

## 7. 關閉ESXi主機。

這會中斷所有開啟NetApp HCI 至該儲存叢集的iSCSI工作階段。

如需詳細資訊、請參閱

- "支援的韌體和ESXi驅動程式版本NetApp HCI、適用於支援NetApp HCI 的VMware及韌體版本、適用於各種儲存節點"

## 關閉NetApp HCI 適用於某個非系統的儲存資源

當您關閉NetApp HCI 用於支援功能的儲存資源時、您需要使用「停機」元素API方法來正確停止儲存節點。

### 步驟

關閉運算資源之後、您可以使用網頁瀏覽器來關閉NetApp HCI 該儲存叢集的所有節點。

1. 登入儲存叢集、確認您已連線至正確的MVIP。
2. (選用) 確認主機的所有I/O作業均已停止：
  - a. 使用適當的命令來停止主機端的I/O、以供使用中之一或多個Hypervisor使用。
  - b. 在叢集UI中、選取\*報告\*>\*總覽\*。「叢集輸入/輸出」圖表上不應有任何活動。
  - c. 在所有I/O作業停止之後、請等待20分鐘再關閉叢集。
3. 確認iSCSI工作階段計數為零。
4. 瀏覽至\*叢集>節點> Active\*、並記錄叢集中所有作用中節點的節點ID。
5. 若要關閉NetApp HCI 支援功能的儲存叢集、請開啟網頁瀏覽器、然後使用下列URL來叫用關機和停止程序、例如 {MVIP} 是NetApp HCI 指不支援的系統及的管理IP位址 nodes=[] 陣列包含您在步驟4中記錄的節點ID。例如：

```
https://{MVIP}/json-rpc/1.0?method=Shutdown&nodes=[1,2,3,4]&option=halt
```



您可以在無痕式視窗中執行命令、避免在稍後階段從儲存的URL再次執行。

6. 輸入叢集管理員使用者名稱和密碼。
7. 驗證API呼叫是否成功傳回、方法是驗證所有儲存叢集節點是否都包含在API結果的「成功」區段中。

您已成功關閉所有NetApp HCI 的支援中心儲存節點。

8. 關閉瀏覽器或索引標籤、以避免選取「上一步」按鈕並重複API呼叫。

重新啟動叢集時、您必須遵循特定步驟來驗證所有節點是否都已上線：



1. 確認所有的「嚴重」嚴重性和 volumesOffline 叢集故障已解決。
2. 等待10至15分鐘、讓叢集穩定運作。
3. 開始啟動主機以存取資料。

如果您想在開啟節點電源並在維護後驗證節點是否正常運作時、留出更多時間、請聯絡技術支援部門以協助延遲資料同步、以避免不必要的Bin同步。

如需詳細資訊、請參閱

- ["支援的韌體和ESXi驅動程式版本NetApp HCI、適用於支援NetApp HCI的VMware及韌體版本、適用於各種儲存節點"](#)

## 開啟NetApp HCI 適用於某個不支援的系統的儲存資源

排定的停電時間結束後、NetApp HCI 您可以啟動支援功能。

步驟

1. 使用實體電源按鈕或BMC開啟所有儲存節點的電源。
2. 如果使用BMC、請登入每個節點、然後瀏覽至\*遠端控制>電源控制>開機伺服器\*。
3. 當所有儲存節點都在線上時、請登入NetApp HCI 到該儲存系統、並確認所有節點均可正常運作。

如需詳細資訊、請參閱

- ["支援的韌體和ESXi驅動程式版本NetApp HCI、適用於支援NetApp HCI的VMware及韌體版本、適用於各種儲存節點"](#)

## 開啟NetApp HCI 運算資源以供支援一個不必要的系統

排定的停機時間結束後、您可以開啟NetApp HCI 支援整個系統的運算資源。

步驟

1. 使用開啟儲存節點電源的相同步驟來開啟運算節點。
2. 當所有運算節點都正常運作時、請登入執行vCSA的ESXi主機。
3. 登入運算主機、確認它看到所有NetApp HCI 的資料存放區。對於典型NetApp HCI 的支援系統、您應該會看到所有ESXi本機資料存放區和至少下列共享資料存放區：

```
NetApp-HCI-Datastore-[01,02]
```

1. 假設所有儲存設備都可存取、請依下列步驟開啟vCSA和任何其他必要的虛擬機器：
  - a. 在瀏覽器中選取虛擬機器、選取您要啟動的所有虛擬機器、然後按一下\*「Power On\*（開機\*）」按鈕。
2. 開啟虛擬機器電源後、請等待約5分鐘、然後使用網頁瀏覽器瀏覽至vCSA應用程式的IP位址或FQDN。

如果等待時間不夠長、會出現一則訊息、指出vSphere Client Web伺服器正在初始化。

3. vSphere Client初始化之後、請登入並確認所有ESXi主機和虛擬機器均已上線。

如需詳細資訊、請參閱

- ["支援的韌體和ESXi驅動程式版本NetApp HCI、適用於支援NetApp HCI的VMware及韌體版本、適用於各種儲存節點"](#)

# 利用NetApp HCI NetApp混合雲控管監控您的系統

## 監控混合雲控制儀表板上的儲存與運算資源

透過NetApp混合雲控制儀表板、您可以一目瞭然地檢視所有的儲存與運算資源。此外、您還可以監控儲存容量、儲存效能和運算使用率。



當您第一次啟動新的NetApp混合雲控制工作階段時、當管理節點管理許多叢集時、載入NetApp混合雲控制儀表板檢視可能會有延遲。載入時間視管理節點主動管理的叢集數量而定。後續產品發表時、您將會體驗更快的載入時間。

混合雲控制儀表板上只會顯示受管理的運算節點、以及H系列硬體中至少有一個受管理節點的叢集。

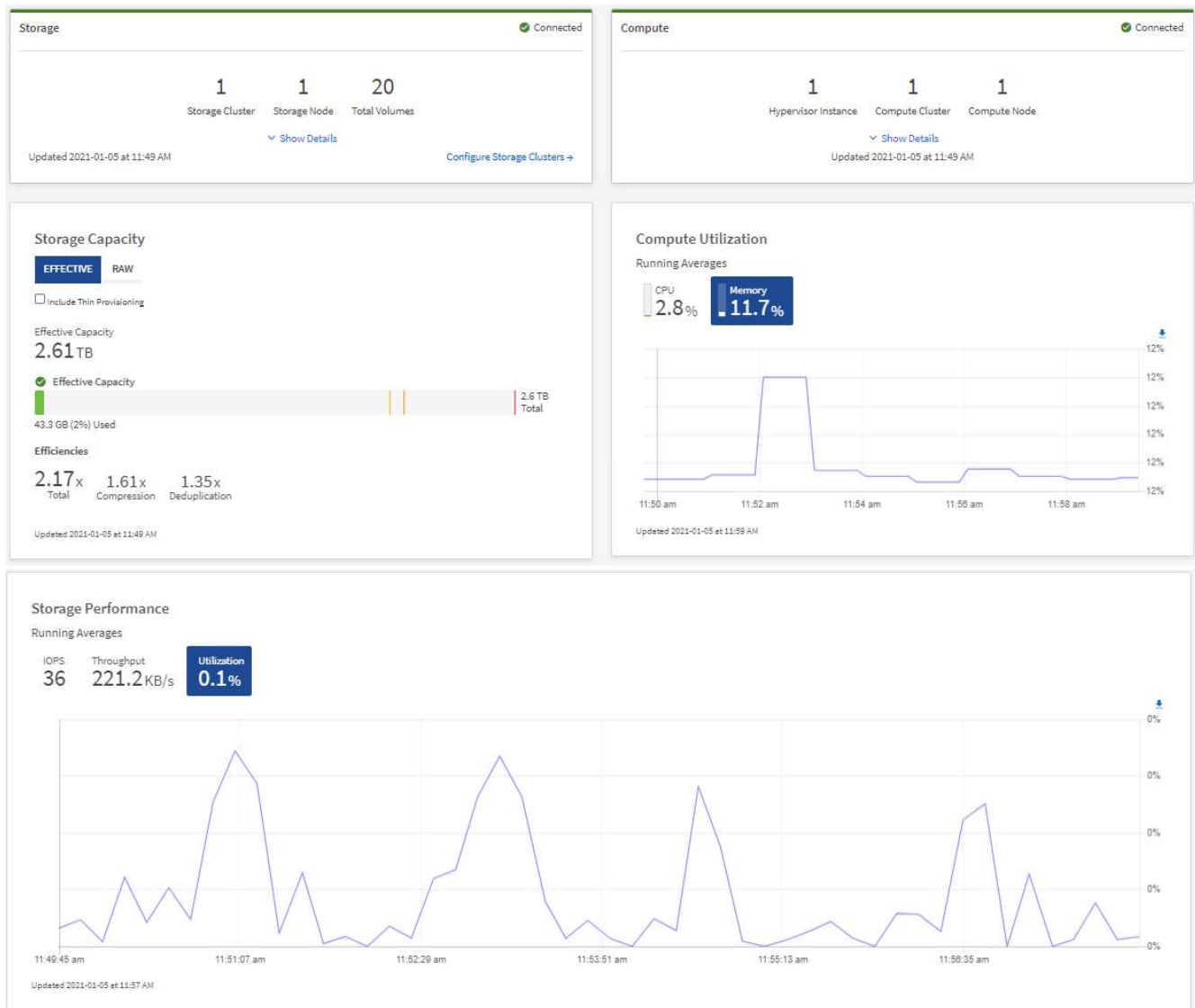
- [存取NetApp HCC儀表板](#)
- [\[監控儲存資源\]](#)
- [\[監控運算資源\]](#)
- [\[監控儲存容量\]](#)
- [\[監控儲存效能\]](#)
- [\[監控運算使用率\]](#)

### 存取NetApp HCC儀表板

1. 在網頁瀏覽器中開啟管理節點的IP位址。例如：

```
https://<ManagementNodeIP>
```

2. 提供NetApp HCI 不實的儲存叢集管理員認證資料、以登入NetApp混合雲控制系統。
3. 檢視混合雲控制儀表板。



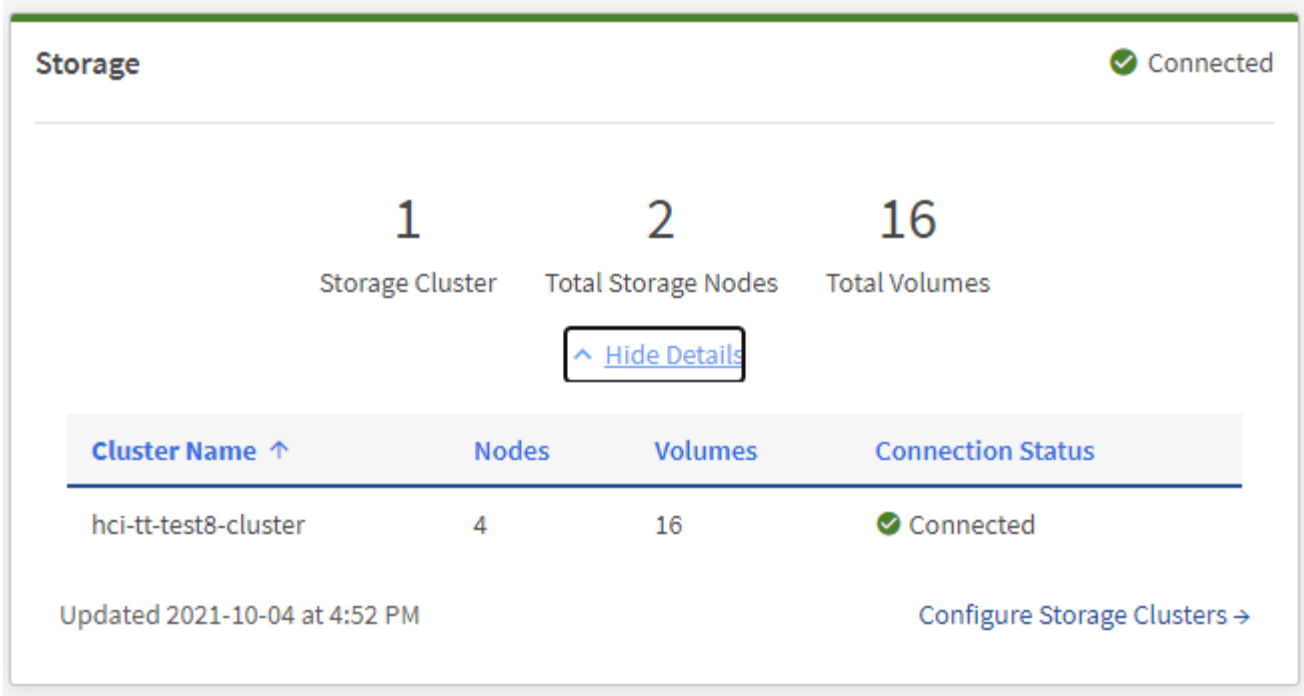
視安裝而定、您可能會看到部分或全部的窗格。例如、對於純儲存設備安裝、混合雲控制儀表板只會顯示「儲存」窗格、「儲存容量」窗格和「儲存效能」窗格。

## 監控儲存資源

使用「儲存設備」窗格查看您的整體儲存環境。您可以監控儲存叢集、儲存節點和總磁碟區的數量。

若要查看詳細資料、請在儲存窗格中選取\*顯示詳細資料\*。





儲存節點總數不包括雙節點儲存叢集的見證節點。見證節點包含在該叢集詳細資料區段的節點編號中。



若要查看最新的儲存叢集資料、請使用「儲存叢集」頁面、其中輪詢的頻率比儀表板高。

## 監控運算資源

使用\* Compute \*窗格查看您的NetApp H系列運算環境總計。您可以監控運算叢集數量和運算節點總數。

若要查看詳細資料、請在運算窗格中選取\*顯示詳細資料\*。



您的vCenter執行個體只有NetApp HCI 在至少有一個VMware運算節點與該執行個體相關聯時、才會顯示在運算窗格中。若要列出在NetApp混合雲控制中連結的vCenter執行個體、您可以使用"API"。



若要在NetApp混合式雲端控制中管理運算節點、您必須 ["將運算節點新增至vCenter主機叢集"](#)。

## 監控儲存容量

監控環境的儲存容量至關重要。使用「儲存容量」窗格、您可以決定啟用或不啟用壓縮、重複資料刪除和精簡配置功能時、儲存容量的效率提升。

您可以在\*原始\*索引標籤上查看叢集中可用的實體儲存空間總量、以及在\*有效\*索引標籤上查看已配置儲存設備的相關資訊。



若要檢視叢集健全狀況、也請參閱SolidFire Active IQ「資訊不全儀表板」。請參閱 ["在NetApp SolidFire Active IQ 產品技術中監控效能、容量和叢集健全狀況"](#)。

## 步驟

1. 選取「原始」索引標籤、查看叢集中已使用及可用的實體儲存空間總計。

查看垂直行、判斷您使用的容量是否小於或小於「警告」、「錯誤」或「重大」臨界值。將游標暫留在這些行上以查看詳細資料。



您可以設定「警告」的臨界值、預設值為低於「錯誤」臨界值3%。錯誤和臨界臨界值是預設值、無法依設計進行設定。「錯誤」臨界值表示叢集中的容量仍少於一個節點。如需設定臨界值的步驟、請參閱 ["設定叢集完整臨界值"](#)。



如需相關叢集臨界值元素API的詳細資訊、請參閱 ["`getClusterFullThreshold`"](#) 在 `_Element` 軟體API文件中。若要檢視區塊和中繼資料容量的詳細資料、請參閱 ["瞭解叢集完整度層級"](#) 在 `_Element` 軟體文件中。

2. 選取\*有效\*索引標籤、即可查看已配置給連線主機的總儲存容量資訊、並查看效率分級。
  - a. 或者、勾選\*包括精簡配置\*、即可在有效容量長條圖中查看精簡配置效率率。
  - b. 有效容量長條圖：查看長條線、判斷您使用的容量是否小於或小於警告、錯誤或臨界臨界值。與「原始」索引標籤類似、您可以將游標暫留在垂直行上以查看詳細資料。
  - c. 效率：請查看這些評等、以判斷啟用壓縮、重複資料刪除及精簡配置功能後、您的儲存容量效率提升。例如、如果壓縮顯示為「1.3x」、表示啟用壓縮的儲存效率比沒有壓縮的效率高1.3倍。



總效率等於 (最大使用空間\*效率係數) / 2、其中效率係數= (thinProvisioningFactor \* deDuplicationFactor \* comensionFactor)。如果未核取「精簡配置」、則「整體效率」中不會包含此選項。

- d. 如果有效儲存容量接近錯誤或嚴重臨界值、請考慮清除系統上的資料。或者、您也可以考慮擴充系統。

請參閱 ["擴充總覽"](#)。

3. 如需進一步分析和歷史背景、請參閱 ["NetApp SolidFire Active IQ 產品詳細資料"](#)。

## 監控儲存效能

您可以使用「儲存效能」窗格、查看叢集的IOPS或處理量、而不會超過該資源的實用效能。儲存效能是您在延遲問題發生之前獲得最高使用率的關鍵。

「儲存效能」窗格可協助您識別效能是否達到工作負載增加時效能可能降低的程度。

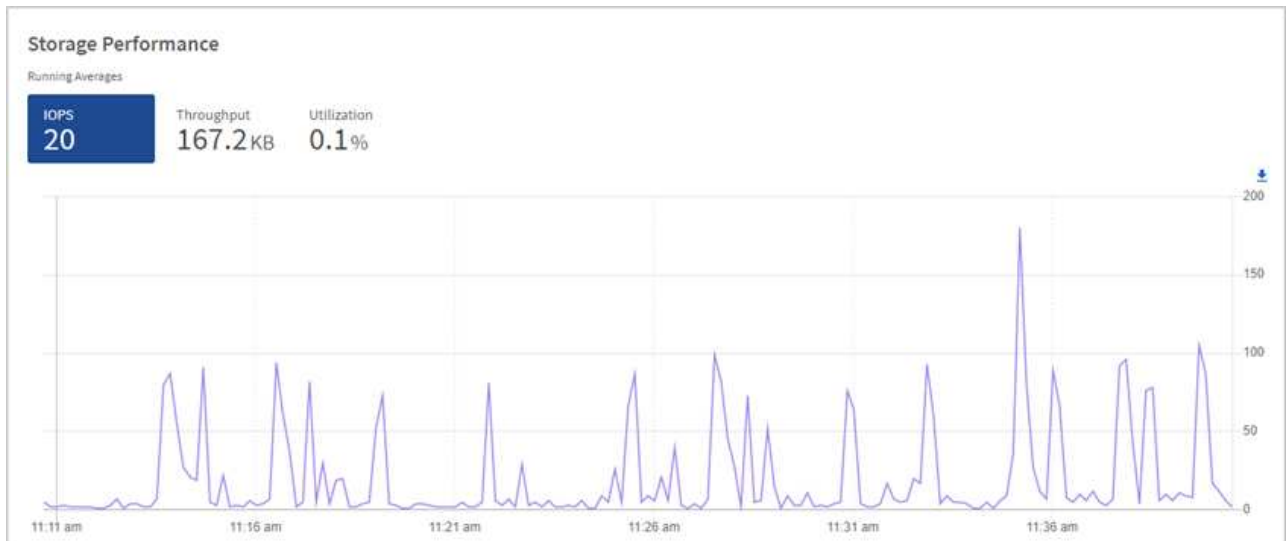
此窗格上的資訊每10秒會重新整理一次、並顯示圖表上所有點的平均值。

如需相關元素API方法的詳細資訊、請參閱 ["GetClusterStats"](#) 方法 (*Element*軟體API文件)。

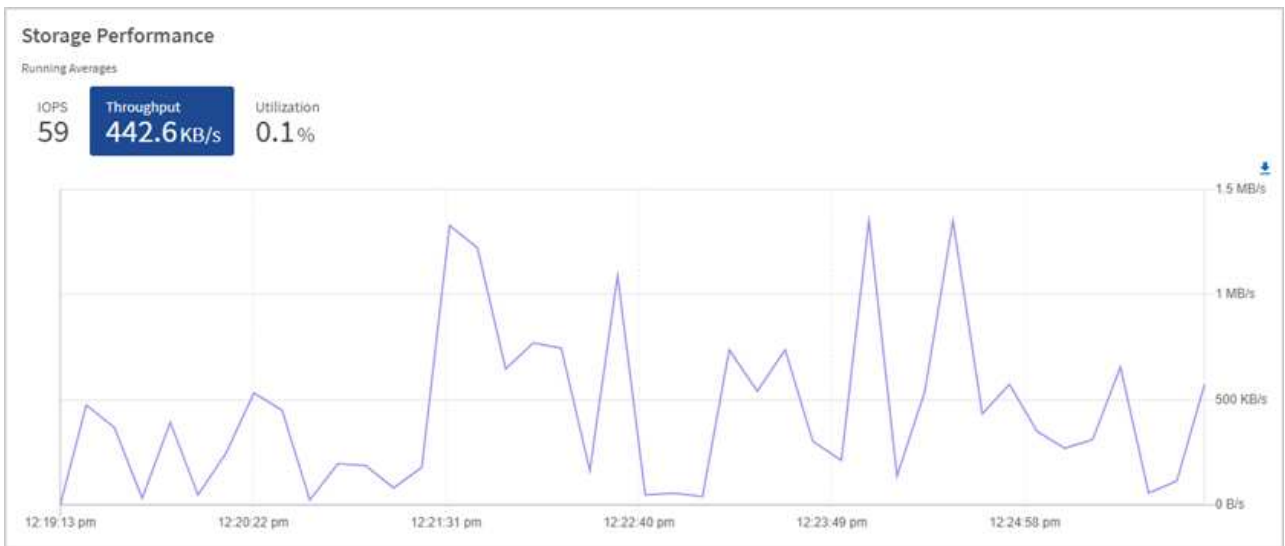
### 步驟

1. 檢視「儲存效能」窗格。如需詳細資料、請將游標暫留在圖表中的點上。

- a. \* IOPS \*索引標籤：請參閱目前每秒的作業次數。尋找資料或尖峰趨勢。例如、如果您發現IOPS上限為160K、其中100K為可用或可用的IOPS、您可能會考慮將更多工作負載新增至此叢集。另一方面、如果您發現只有140K可用、您可以考慮卸載工作負載或擴充系統。



- b. \*處理量\*索引標籤：監控模式或處理量尖峰。同時監控持續的高處理量值、這可能表示您即將達到資源的最大可用效能。



c. \*使用率\*索引標籤：監控IOPS的使用率、以監控叢集層級上可用總IOPS的使用率。



2. 如需進一步分析、請使用NetApp Element 適用於vCenter Server的VMware vCenter外掛程式來查看儲存效能。

"效能表現如NetApp Element vCenter Server的VMware vCenter外掛程式所示"。

## 監控運算使用率

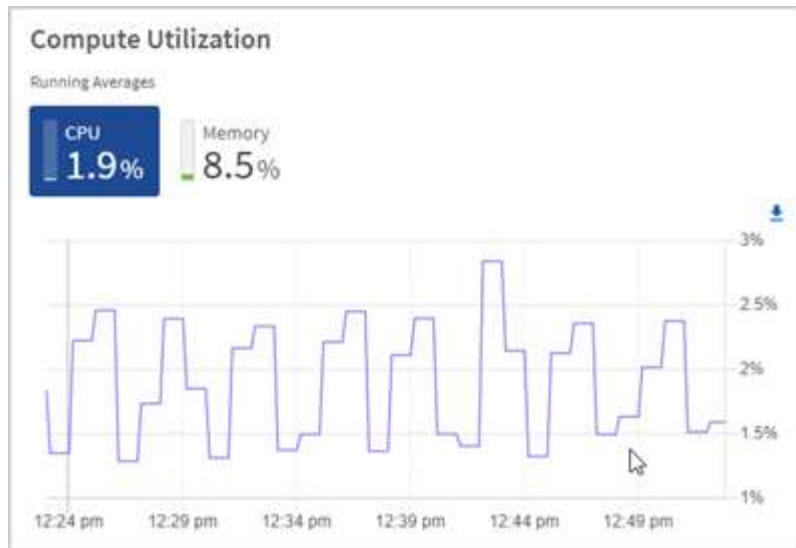
除了監控儲存資源的IOPS和處理量之外、您也可能想要檢視運算資產的CPU和記憶體使用量。節點可以提供的IOPS總計取決於節點的實體特性、例如CPU數量、CPU速度和RAM容量。

### 步驟

1. 檢視\*運算使用率\*窗格。使用CPU和記憶體索引標籤、尋找使用率的模式或尖峰。此外、請注意使用率持續偏高、表示您可能已接近運算叢集的最大使用率。



此窗格僅顯示此安裝所管理之運算叢集的資料。



- \* CPU\*索引標籤：請參閱運算叢集上CPU使用率的目前平均值。
- \*記憶體\*索引標籤：請參閱運算叢集上目前的平均記憶體使用量。

2. 如需運算資訊的進一步分析、請參閱 "[NetApp SolidFire Active IQ 的歷史資料](#)"。

如需詳細資訊、請參閱

- "[vCenter Server的VMware vCenter外掛程式NetApp Element](#)"
- "[參考資源頁面NetApp HCI](#)"
- "[NetApp SolidFire Active IQ 產品文件](#)"

## 在節點頁面上檢視您的庫存

您可以檢視系統中的儲存設備和運算資產、並判斷其IP位址、名稱和軟體版本。

您可以檢視多個節點系統的儲存資訊、以及NetApp HCI 任何與雙節點或三節點叢集相關聯的任何支援節點節點節點。如果 "[自訂保護網域](#)" 您可以查看指派給特定節點的保護網域。

見證節點可管理叢集內的仲裁、不用於儲存。見證節點僅適用於NetApp HCI 不適用於All Flash儲存環境的部分。

如需見證節點的詳細資訊、請參閱 "[節點定義](#)"。

若為SolidFire 「企業版SDS」 節點、您可以在「儲存設備」索引標籤上監控庫存。

步驟

1. 在網頁瀏覽器中開啟管理節點的IP位址。例如：

`https://<ManagementNodeIP>`

2. 提供NetApp HCI 不實的儲存叢集管理員認證資料、以登入NetApp混合雲控制系統。

3. 在左側導覽中、按一下\*節點\*。

## Nodes

Only NetApp HCI Nodes are displayed on this page.

STORAGE COMPUTE

Cluster 1 1 of 1 Two-node

Hostname	Node Model	Element Version	Management IP Address
stg01	H410S-0	12.0.0.318	- VLAN 1184
stg02	H410S-0	12.0.0.318	- VLAN 1184

1 - 2 of 2 results

Witness Nodes

Hostname	Management IP Address	Storage (iSCSI) IP Address
wit01		
wit02		



當您第一次啟動新的NetApp混合雲控制工作階段時、當管理節點管理許多叢集時、載入NetApp混合雲控制節點頁面可能會有延遲。載入時間視管理節點主動管理的叢集數量而定。後續產品發表時、您將會體驗更快的載入時間。

4. 在「節點」頁面的「儲存設備」索引標籤上、檢閱下列資訊：
  - a. 雙節點叢集：「Storage（儲存設備）」索引標籤上會出現「雙節點」標籤、並列出相關的見證節點。
  - b. 三節點叢集：會列出儲存節點和相關的見證節點。三節點叢集在待命狀態下部署見證節點、以在節點故障時維持高可用性。
  - c. 具有四個節點以上的叢集：會顯示具有四個以上節點之叢集的資訊。見證節點不適用。如果您從兩或三個儲存節點開始、並新增更多節點、則見證節點仍會出現。否則、「見證節點」表格不會出現。
  - d. 韌體套裝組合版本：從管理服務2.14版開始、如果叢集執行Element 12或更新版本、您可以看到這些叢集的韌體套裝組合版本。如果叢集中的節點上有不同的韌體版本、您可以在\*韌體產品組合版本\*欄中看到\*多個\*。
  - e. 自訂保護網域：如果叢集上使用自訂保護網域、您可以看到叢集中每個節點的自訂保護網域指派。如果未啟用自訂保護網域、則不會顯示此欄。
5. 若要檢視運算資源清冊資訊、請按一下\*運算\*。
6. 您可以透過多種方式來處理這些頁面上的資訊：
  - a. 若要篩選結果中的項目清單、請按一下\*篩選\*圖示、然後選取篩選條件。您也可以輸入篩選條件的文字。
  - b. 若要顯示或隱藏欄、請按一下\*顯示/隱藏欄\*圖示。
  - c. 若要下載表格、請按一下\*下載\*圖示。
  - d. 若要新增或編輯發生BMC連線錯誤之運算節點的儲存BMC認證、請按一下「\* BMC Connection Status（BMC連線狀態）」欄中錯誤訊息文字中的「\* Edit connection settings（\*編輯連線設定）」。只有在運算節點的連線嘗試失敗時、此欄中才會顯示該節點的錯誤訊息。



若要檢視儲存設備和運算資源的數量、請參閱NetApp混合雲控制（HCC）儀表板。請參閱 "[利用「HCC儀表板」監控儲存與運算資源](#)"。



若要在NetApp混合式雲端控制中管理運算節點、您必須 "[將運算節點新增至vCenter主機叢集](#)"。

如需詳細資訊、請參閱

- "[vCenter Server的VMware vCenter外掛程式NetApp Element](#)"
- "[參考資源頁面NetApp HCI](#)"

## 編輯基礎板管理控制器連線資訊

您可以在NetApp混合雲控制中、針對每個運算節點變更基礎板管理控制器（BMC）管理員認證。您可能需要在升級BMC韌體之前變更認證資料、或是解決NetApp混合雲控制系統中指出的「Hardware ID Not Available（硬體ID無法使用）」或「unable to Detect（無法偵測）」錯誤。

您需要的產品

叢集管理員變更BMC認證的權限。



如果您在健全狀況檢查期間設定BMC認證、則在「節點」頁面上反映變更之前、最多可能會有2分鐘的延遲。

選項

選擇下列其中一個選項來變更BMC認證：

- [使用NetApp混合雲控制來編輯BMC資訊](#)
- [使用REST API編輯BMC資訊](#)

## 使用NetApp混合雲控制來編輯BMC資訊

您可以使用NetApp混合雲控制儀表板編輯儲存的BMC認證資料。

步驟

1. 在網頁瀏覽器中開啟管理節點的IP位址。例如：

```
https://<ManagementNodeIP>
```

2. 提供NetApp HCI 不實的儲存叢集管理員認證資料、以登入NetApp混合雲控制系統。
3. 在左側導覽藍色方塊中、選取NetApp HCI 「安裝不穩定」。

此時會出現NetApp混合雲控制儀表板。

4. 在左側導覽中、按一下\*節點\*。



5. 若要檢視運算資源清冊資訊、請按一下\*運算\*。

隨即顯示運算節點清單。「\* BMC Connection Status (BMC連線狀態)」欄顯示BMC連線嘗試每個運算節點的結果。如果運算節點的連線嘗試失敗、則此欄中會顯示該節點的錯誤訊息。

6. 若要新增或編輯發生BMC連線錯誤之運算節點的儲存BMC認證、請按一下錯誤訊息文字中的\*編輯連線設定\*。
7. 在出現的對話方塊中、為此運算節點的BMC新增正確的管理員使用者名稱和密碼。
8. 按一下「\* 儲存 \*」。
9. 針對任何遺失或不正確儲存BMC認證的運算節點、重複步驟6至8。



更新BMC資訊會重新整理庫存、並確保管理節點服務知道完成升級所需的所有硬體參數。

## 使用REST API編輯BMC資訊

您可以使用NetApp混合雲控制REST API來編輯儲存的BMC認證。

### 步驟

1. 找出運算節點硬體標籤和BMC資訊：

- a. 在管理節點上開啟庫存服務REST API UI：

```
https://<ManagementNodeIP>/inventory/1/
```

- b. 按一下「授權」、然後完成下列項目：

- i. 輸入叢集使用者名稱和密碼。
- ii. 輸入用戶端ID為「mnode-client」。
- iii. 按一下\*授權\*開始工作階段。
- iv. 關閉授權視窗。

- c. 在REST API UI中、按一下「\* Get /Installations (\*取得/安裝)」。

- d. 按一下\*試用\*。

- e. 按一下\*執行\*。

- f. 從回應中、複製安裝資產ID (「id」)。

- g. 在REST API UI中、按一下「\* Get /Installations/{id}\*」。

- h. 按一下\*試用\*。

- i. 將安裝資產ID貼到\* id\*欄位。

- j. 按一下\*執行\*。

- k. 從回應中、複製並儲存節點資產ID ('id')、BMC IP位址 ('bmcAddress') 和節點序號 ('chassisserialNumber')、以供後續步驟使用。



```

"nodes": [
  {
    "bmcDetails": {
      "bmcAddress": "10.117.1.111",
      "credentialsAvailable": false,
      "credentialsValidated": false
    },
    "chassisSerialNumber": "221111019323",
    "chassisSlot": "C",
    "hardwareId": null,
    "hardwareTag": "00000000-0000-0000-0000-ac1f6ab4ecf6",
    "id": "8cd91e3c-1b1e-1111-b00a-4c9c4900b000",
  }
]

```

2. 在管理節點上開啟硬體服務REST API UI：

```
https://<ManagementNodeIP>/hardware/2/
```

3. 按一下「授權」、然後完成下列項目：

- a. 輸入叢集使用者名稱和密碼。
- b. 如果尚未填入值、請將用戶端ID輸入為「mnode-client」。
- c. 按一下\*授權\*開始工作階段。
- d. 關閉視窗。

4. 按一下「放置/節點/ {hardware\_id} 」。

5. 按一下\*試用\*。

6. 在前面的「hardware\_id」參數中輸入您儲存的節點資產ID。

7. 在有效負載中輸入下列資訊：

參數	說明
《無言無言》	您在步驟1(f)中儲存的安裝資產ID（「id」）。
「BMCIP」	您在步驟1k中儲存的BMC IP位址（「bmcAddress」）。
「bmcPassword」	用於登入BMC的更新密碼。
「bmcUsername」	用於登入BMC的更新使用者名稱。
「週期號碼」	硬體的機箱序號。

有效負載範例：

```
{
  "assetId": "7bb41e3c-2e9c-2151-b00a-8a9b49c0b0fe",
  "bmcIp": "10.117.1.111",
  "bmcPassword": "mypassword1",
  "bmcUsername": "admin1",
  "serialNumber": "221111019323"
}
```

8. 按一下「執行」以更新BMC認證。成功的結果會傳回類似下列的回應：

```
{
  "credentialid": "33333333-cccc-3333-cccc-333333333333",
  "host_name": "hci-host",
  "id": "8cd91e3c-1b1e-1111-b00a-4c9c4900b000",
  "ip": "1.1.1.1",
  "parent": "abcd01y3-ab30-1ccc-11ee-11f123zx7d1b",
  "type": "BMC"
}
```

如需詳細資訊、請參閱

- ["運算節點升級的已知問題與因應措施"](#)
- ["vCenter Server的VMware vCenter外掛程式NetApp Element"](#)
- ["參考資源頁面NetApp HCI"](#)

## 監控儲存叢集上的磁碟區

這個系統使用Volume來配置儲存設備。SolidFire磁碟區是透過iSCSI或Fibre Channel用戶端透過網路存取的區塊裝置。您可以監控有關存取群組、帳戶、啟動器、已用容量、Snapshot資料保護狀態、iSCSI工作階段數目、以及與磁碟區相關的服務品質（QoS）原則的詳細資料。

您也可以查看作用中與刪除磁碟區的詳細資料。

使用此檢視時、您可能會先監控「已用容量」欄。

只有在您擁有NetApp混合雲控制管理權限時、才能存取此資訊。

步驟

1. 在網頁瀏覽器中開啟管理節點的IP位址。例如：

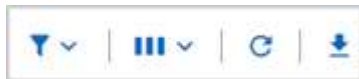
```
https://<ManagementNodeIP>
```

2. 提供NetApp HCI 不實的儲存叢集管理員認證資料、以登入NetApp混合雲控制系統。
  3. 在左側導覽藍色方塊中、選取NetApp HCI 「安裝不穩定」。
- 混合雲控制儀表板隨即出現。

4. 在左側導覽中、選取叢集、然後選取\* Storage > Volumes \*

ID	Name	Account	Access Groups	Access	Used	Size	Snapshots	QoS Policy	Min IOPS	Max IOPS	Burst IOPS	iSCSI Sessions	Actions
1	NetApp-HCI-Datastore-01	NetApp-HCI	NetApp-HCI-6ee7b8e7...	Read/Write	4%	2.15 TB	0		50	15000	15000	2	
2	NetApp-HCI-Datastore-02	NetApp-HCI	NetApp-HCI-6ee7b8e7...	Read/Write	0%	2.15 TB	0		50	15000	15000	2	
3	NetApp-HCI-credential...			Read/Write	0%	5.37 GB	0		1000	2000	4000	1	
4	NetApp-HCI-rnode-api			Read/Write	0%	53.89 GB	0		1000	2000	4000	1	
5	NetApp-HCI-hci-monitor			Read/Write	0%	1.07 GB	0		1000	2000	4000	1	

5. 在「Volumes (磁碟區)」頁面上、使用下列選項：



- a. 按一下\*篩選\*圖示來篩選結果。
  - b. 按一下\*隱藏/顯示\*圖示、即可隱藏或顯示欄。
  - c. 按一下\* Refresh\*圖示即可重新整理資料。
  - d. 按一下\*下載\*圖示、即可下載CSV檔案。
6. 監控已用容量欄。如果達到「警告」、「錯誤」或「嚴重」臨界值、則此色彩代表已使用的容量狀態：
    - a. 警告-黃色
    - b. 錯誤-橘色
    - c. 嚴重-紅色

7. 在「Volumes (磁碟區)」檢視中、按一下標籤以查看有關磁碟區的其他詳細資料：

- a. 存取群組：您可以查看從啟動器對應到磁碟區集合的磁碟區存取群組、以確保安全存取。

請參閱相關資訊 "[Volume存取群組](#)"。

- b. 帳戶：您可以查看使用者帳戶、讓用戶端能夠連線至節點上的磁碟區。當您建立Volume時、該磁碟區會指派給特定的使用者帳戶。

請參閱相關資訊 "[使用者帳戶NetApp HCI](#)"。

- c. 啟動器：您可以看到磁碟區的iSCSI啟動器IQN或Fibre Channel WWPN。新增至存取群組的每個IQN都可存取群組中的每個磁碟區、而不需要CHAP驗證。每個新增至存取群組的WWPN都可讓光纖通道網路存取存取存取存取群組中的磁碟區。

- d. \* QoS原則\*：您可以看到套用至磁碟區的QoS原則。QoS原則會將最低IOPS、最高IOPS及尖峰IOPS的標準化設定套用至多個磁碟區。

請參閱相關資訊 ["效能與QoS原則"](#)。

如需詳細資訊、請參閱

- ["零件與元件文件SolidFire"](#)
- ["vCenter Server的VMware vCenter外掛程式NetApp Element"](#)
- ["參考資源頁面NetApp HCI"](#)

## 利用VMware技術監控效能、容量和叢集健全狀況SolidFire Active IQ

透過使用VMware、您可以監控叢集的事件、效能和容量。SolidFire Active IQ您可以SolidFire Active IQ 從NetApp混合雲控制儀表板存取《》。

開始之前

- 您必須擁有NetApp支援帳戶、才能使用此服務。
- 您必須擁有使用管理節點REST API的授權。
- 您已部署執行12.0版或更新版本的管理節點。
- 您的叢集版本執行NetApp Element 的是不含更新版本的軟體。
- 您可以存取網際網路。無法從黑暗的站台使用此收集器服務。Active IQ

關於此工作、您可以取得整個叢集統計資料的持續更新歷史檢視。您可以設定通知、針對叢集上的特定事件、臨界值或度量發出警示、以便快速處理這些通知。

在您的一般支援合約中、NetApp Support會監控此資料、並提醒您可能發生的系統問題。

步驟

1. 在網頁瀏覽器中開啟管理節點的IP位址。例如：

```
https://<ManagementNodeIP>
```

2. 提供NetApp HCI 不實的儲存叢集管理員認證資料、以登入NetApp混合雲控制系統。
3. 從儀表板中、選取右上角的功能表。
4. 選擇\* View Active IQ (查看) \*。
  - ["資訊儀表板SolidFire Active IQ"](#) 出現。
5. 如需SolidFire Active IQ 瞭解有關資訊、請參閱 ["資訊文件SolidFire Active IQ"](#)。

您也可以SolidFire Active IQ 從儀表板存取「介紹」文件、方法是選取右上角的功能表圖示、然後選取\*「說明文件」\*。

6. 在這個介面中、驗證「不實運算」和「儲存」節點是否正確向下列對象報告遙測資訊：SolidFire Active IQ NetApp HCI Active IQ
  - a. 如果有多NetApp HCI 個版本的安裝、請選取\*選取叢集\*、然後從清單中選擇叢集。
  - b. 在左側導覽窗格中、選取\*節點\*。
7. 如果清單中缺少節點、請聯絡NetApp支援部門。



若要檢視儲存設備和運算資源的數量、請查看混合雲控制（HCC）儀表板。請參閱 ["利用「HCC 儀表板」監控儲存與運算資源"](#)。

如需詳細資訊、請參閱

- ["NetApp SolidFire Active IQ 產品文件"](#)
- ["vCenter Server的VMware vCenter外掛程式NetApp Element"](#)
- ["參考資源頁面NetApp HCI"](#)

## 收集記錄以進行疑難排解

如果NetApp HCI 您在安裝時遇到問題、可以SolidFire 收集記錄以傳送給NetApp支援部門、以協助診斷。您可以使用NetApp混合雲控管或REST API來收集NetApp HCI 關於下列系統的記錄：

您需要的產品

- 確保您的儲存叢集版本執行NetApp Element 的是更新版本的軟件、即不含任何更新版本。
- 請確定您已部署執行11.3版或更新版本的管理節點。

記錄收集選項

請選擇下列其中一個選項：

- [使用NetApp混合雲控制來收集記錄](#)
- [使用REST API來收集記錄](#)

### 使用NetApp混合雲控制來收集記錄

您可以從NetApp混合雲控制儀表板存取記錄收集區域。

步驟

1. 在網頁瀏覽器中開啟管理節點的IP位址。例如：

```
https://<ManagementNodeIP>
```

2. 提供NetApp HCI 支援功能不全的儲存叢集管理員認證資料、以登入NetApp混合雲控制系統。
3. 在儀表板中、按一下右上角的功能表。

#### 4. 選取\*收集記錄\*。

此時將顯示「收集記錄」頁面。如果您之前收集過記錄、可以下載現有的記錄套件、或開始收集新的記錄。

#### 5. 在\*日期範圍\*下拉式功能表中選取日期範圍、以指定記錄應包含的日期。

如果您指定自訂開始日期、可以選取開始日期範圍的日期。記錄會從該日期收集到目前為止。

#### 6. 在「記錄收藏」區段中、選取記錄套件應包含的記錄檔類型。

對於儲存和運算記錄、您可以展開儲存或運算節點清單、然後選取個別節點來收集來自（或清單中的所有節點）的記錄。

#### 7. 按一下「收集記錄」開始收集記錄。

記錄收集會在背景執行、頁面會顯示進度。



視您收集的記錄而定、進度列可能會維持在某個百分比數分鐘、或在某些時間點進展非常緩慢。

#### 8. 按一下「下載記錄」下載記錄套件。

記錄套件為壓縮的UNIX .tgz檔案格式。

## 使用REST API來收集記錄

您可以使用REST API來收集NetApp HCI 靜態或元素記錄。

### 步驟

#### 1. 找出儲存叢集ID：

##### a. 在管理節點上開啟管理節點REST API UI：

```
https://<ManagementNodeIP>/logs/1/
```

##### b. 按一下「授權」、然後完成下列項目：

- i. 輸入叢集使用者名稱和密碼。
- ii. 如果尚未填入值、請將用戶端ID輸入為「mnode-client」。
- iii. 按一下\*授權\*開始工作階段。

#### 2. 收集NetApp HCI 來自下列元素的記錄：

- a. 按一下\* POST / bundle\*。
- b. 按一下\*試用\*。
- c. 根據您需要收集的記錄類型和時間範圍、在\* Request banit\*（申請本文）欄位中變更下列參數的值：

參數	類型	說明
《我的新意》	日期字串	僅包含在此日期和時間之後修改的記錄。例如、值「2020-07-14T20:19:00.000Z」定義2020年7月14日20:19 UTC的開始日期。
《電腦記錄》	布林值	將此參數設為「true」以包含運算節點記錄。
《電腦》	UUID陣列	如果將「computeLogs」設為「true」、請將運算節點的管理節點資產ID填入此參數、以將記錄收集限制在這些特定運算節點上。使用「Get」 <a href="https://&lt;ManagementNodeIP&gt;/logs/1/bundle/options">https://&lt;ManagementNodeIP&gt;/logs/1/bundle/options`</a> 端點以查看所有可用的節點ID。
"mnodeLogs" (節點記錄)	布林值	將此參數設為「true」以包含管理節點記錄。
《CrashDumps》	布林值	將此參數設為「true」、以包含儲存節點當機偵錯記錄。
「儲存記錄」	布林值	將此參數設為「true」以包含儲存節點記錄。
「節點Ids」	UUID陣列	如果將「儲存記錄日誌」設為「true」、請使用儲存叢集節點ID填入此參數、以將記錄收集限制在這些特定儲存節點。使用「Get」 <a href="https://&lt;ManagementNodeIP&gt;/logs/1/bundle/options">https://&lt;ManagementNodeIP&gt;/logs/1/bundle/options`</a> 端點以查看所有可用的節點ID。

d. 按一下「執行」開始收集記錄。回應應傳回類似下列的回應：

```
{
  "_links": {
    "self": "https://10.1.1.5/logs/1/bundle"
  },
  "taskId": "4157881b-z889-45ce-adb4-92b1843c53ee",
  "taskLink": "https://10.1.1.5/logs/1/bundle"
}
```

3. 檢查記錄收集工作的狀態：

- a. 按一下「\* Get /bundle\*」。
- b. 按一下\*試用\*。
- c. 按一下「執行」以傳回集合工作的狀態。

d. 捲動至回應本文的底部。

您應該會看到「完成百分比」屬性、詳細說明收藏的進度。如果集合完成、則「DownloadLink」屬性會包含完整的下載連結、包括記錄套件的檔案名稱。

e. 複製「downloadLink」屬性結尾的檔案名稱。

4. 下載收集的記錄套件：

a. 按一下「\* Get /bundle/ {fileName} \*」。

b. 按一下\*試用\*。

c. 將您先前複製的檔案名稱貼到「Filename」參數文字欄位。

d. 按一下\*執行\*。

執行後、回應本文區域會出現下載連結。

e. 按一下「下載檔案」、然後將產生的檔案儲存到您的電腦。

記錄套件為壓縮的UNIX .tgz檔案格式。

如需詳細資訊、請參閱

- ["vCenter Server的VMware vCenter外掛程式NetApp Element"](#)
- ["參考資源頁面NetApp HCI"](#)



# 升級NetApp HCI 您的1.9或1.9P1版

## 升級順序總覽

您可以NetApp HCI 在部署完成後持續更新您的更新版、方法是依序升級NetApp HCI 所有的各種軟體元件。

這些元件包括管理服務、HealthTools、NetApp混合雲控制、Element軟體、管理節點、運算軟體、運算驅動程式、以及vCenter Server的Element外掛程式



自 2023 年 11 月起、您無法使用 NetApp 混合雲控制或 REST API 來開始元件升級、因為簽署金鑰憑證（私有和公有）已於 2023 年 11 月 5 日到期。您可以依照知識庫文件中所述的因應措施來解決此問題 "[由於升級套件上傳錯誤](#)、[SolidFire 和 HCI 升級無法啟動](#)"。

◦ [系統升級順序](#) 內容說明完成NetApp HCI 更新功能所需的工作。理想情況下、您可以執行這些程序、做為較大規模升級順序的一部分、而非隔離。如果需要元件型升級或更新、請參閱程序先決條件、以確保解決更多複雜性問題。

◦ [vSphere升級順序](#) 包含Element Plug-in for vCenter Server內容、說明重新安裝Element Plug-in for vCenter Server所需的其他升級前和升級後步驟。

### 您需要的產品

- 您執行的是管理節點11.3或更新版本。較新版本的管理節點採用模組化架構、可提供個別服務。



若要檢查版本、請登入管理節點、並在登入橫幅中檢視元素版本編號。如果您沒有11.3、請參閱 "[升級管理節點](#)"。

- 您已將管理服務升級至至少2.1.326版。

使用NetApp混合式雲端控制進行升級的舊版服務組合版本無法使用。

- 您已確保所有節點上的系統時間都已同步、且儲存叢集和節點的NTP設定正確。每個節點都必須在每個節點的Web UI（「[https://\[IP位址\] : 442](#)」）中設定DNS名稱伺服器、且不會發生與時間偏移相關的未解決叢集故障。

## [sys\_升級\_seq]系統升級順序

您可以使用下列順序來升級NetApp HCI 您的作業系統。

### 步驟

1. "[從混合雲控制系統更新管理服務](#)"。



如果您要將管理服務更新至2.16版或更新版本、而且執行的是管理節點11.3至11.8、則在更新管理服務之前、必須先增加管理節點VM的RAM。



您必須先更新至最新的管理服務套裝組合、才能升級Element軟體。

2. " (選用) 升級至最新的HealthTools" 。



只有在您執行的管理節點和元件軟體為11.1或更早版本時、才需要升級HealthTools。使用NetApp混合式雲端控制進行元素升級時、不需要HealthTools。

3. "升級儲存設備之前、請先執行Element儲存設備健全狀況檢查" 。
4. "升級您的Element軟體與儲存韌體" 。
5. " (選用) 僅升級您的Element儲存韌體" 。



當主要版本以外的新儲存韌體升級可供使用時、您可能會執行此工作。

6. " (選用) 升級管理節點" 。



不再需要升級管理節點作業系統、即可升級儲存叢集上的Element軟體。如果管理節點為11.3版或更新版本、您只需將管理服務升級至最新版本、即可使用NetApp混合雲控制系統執行元件升級。如果您基於其他理由 (例如安全性補救) 而想要升級管理節點作業系統、請依照您案例的管理節點升級程序進行。

7. "升級vCenter Server的Element外掛程式" 。
8. "在升級運算韌體之前執行運算節點健全狀況檢查" 。
9. "更新運算節點驅動程式" 。
10. "使用NetApp混合雲控制更新運算節點韌體" 或 "使用Ansible將運算韌體升級作業自動化" 。

如需詳細資訊、請參閱

- "vCenter Server的VMware vCenter外掛程式NetApp Element"
- "參考資源頁面NetApp HCI"
- "升級NetApp SolidFire 的All Flash儲存系統"

## 系統升級程序

### 更新管理服務

安裝管理節點11.3或更新版本之後、您可以將管理服務更新為最新的套裝組合版本。

從Element 11.3管理節點版本開始、管理節點設計已根據提供個別服務的新模組化架構而改變。這些模組化服務可為NetApp HCI 不支援的系統提供集中和延伸的管理功能。管理服務包括系統遙測、記錄和更新服務、適用於vCenter Server的Element Plug-in的QoS SIOC服務、NetApp混合雲控制等。

關於這項工作

- 您必須先升級至最新的管理服務套裝組合、才能升級Element軟體。



- 管理服務2.22.7包含vCenter Server 5.0的Element外掛程式、其中包含遠端外掛程式。如果您使用Element外掛程式、則應升級至管理服務2.22.7或更新版本、以符合VMware指令、該指令會移除對本機外掛程式的支援。"深入瞭解"。
- 如需最新的管理服務版本注意事項、說明各服務套裝組合的主要服務、新功能、錯誤修正及因應措施、請參閱 "管理服務版本說明"

## 您需要的產品

從管理服務2.20.69開始、您必須先接受並儲存終端使用者授權合約 (EULA) 、才能使用NetApp混合雲控制UI或API來升級管理服務：

1. 在Web瀏覽器中開啟管理節點的IP位址：

```
https://<ManagementNodeIP>
```

2. 提供儲存叢集管理員認證資料、以登入NetApp混合雲控制系統。
3. 選取介面右上角附近的\*升級\*。
4. 隨即顯示EULA。向下捲動、選取\*我接受目前及所有未來更新\*、然後選取\*儲存\*。

## 更新選項

您可以使用NetApp混合雲控制UI或管理節點REST API來更新管理服務：

- [\[使用混合雲控制更新管理服務\]](#) (建議方法)
- [使用管理節點API更新管理服務](#)

## 使用混合雲控制更新管理服務

您可以使用NetApp混合式雲端控制來更新NetApp管理服務。

管理服務套裝組合可在主要版本之外提供增強的功能與修正式。

## 開始之前

- 您執行的是管理節點11.3或更新版本。
- 如果您要將管理服務更新至2.16版或更新版本、而且執行的是管理節點11.3至11.8、則在更新管理服務之前、必須先增加管理節點VM的RAM：
  - a. 關閉管理節點VM。
  - b. 將管理節點VM的RAM從12GB變更為24GB RAM。
  - c. 開啟管理節點VM的電源。
- 您的叢集版本執行NetApp Element 的是更新版本的Software 11.3。
- 您已將管理服務升級至至少2.1.326版。NetApp混合雲控制升級不適用於舊版服務組合。



如需每個服務套裝組合版本的可用服務清單、請參閱 "管理服務版本說明"。

## 步驟

1. 在Web瀏覽器中開啟管理節點的IP位址：

```
https://<ManagementNodeIP>
```

2. 提供儲存叢集管理員認證資料、以登入NetApp混合雲控制系統。
3. 選取介面右上角附近的\*升級\*。
4. 在「升級」頁面上、選取「管理服務」索引標籤。
5. 請依照頁面上的指示、下載管理服務升級套件並將其儲存至您的電腦。
6. 選取\*瀏覽\*以找出您儲存的套件並上傳。

上傳套件後、系統會自動開始升級。

升級開始後、您可以在此頁面上看到升級狀態。在升級期間、您可能會失去與NetApp混合雲控制的連線、而必須重新登入才能查看升級結果。

### 使用管理節點API更新管理服務

使用者最好能從NetApp混合雲控制系統執行管理服務更新。不過、您可以使用REST API、將管理服務的服務套件更新手動上傳、擷取及部署至管理節點。您可以從管理節點的REST API UI執行每個命令。

#### 開始之前

- 您已部署NetApp Element 了一個版本為11.3或更新版本的軟件管理節點。
- 如果您要將管理服務更新至2.16版或更新版本、而且執行的是管理節點11.3至11.8、則在更新管理服務之前、必須先增加管理節點VM的RAM：
  - a. 關閉管理節點VM。
  - b. 將管理節點VM的RAM從12GB變更為24GB RAM。
  - c. 開啟管理節點VM的電源。
- 您的叢集版本執行NetApp Element 的是更新版本的Software 11.3。
- 您已將管理服務升級至至少2.1.326版。NetApp混合雲控制升級不適用於舊版服務組合。



如需每個服務套裝組合版本的可用服務清單、請參閱 "[管理服務版本說明](#)"。

#### 步驟

1. 在管理節點上開啟REST API UI：「https://<ManagementNodeIP>/mnode」
2. 選擇\*授權\*並完成下列項目：
  - a. 輸入叢集使用者名稱和密碼。
  - b. 如果尚未填入值、請將用戶端ID輸入為「mnode-client」。
  - c. 選取\*授權\*以開始工作階段。
  - d. 關閉視窗。
3. 使用以下命令「PUT /services / upload」、在管理節點上上傳並擷取服務套件組合

4. 在管理節點上部署管理服務：「放置/服務/部署」
5. 監控更新狀態：「Get /services / update/Status（取得/服務/更新/狀態）」

成功的更新會傳回類似下列範例的結果：

```
{
  "current_version": "2.10.29",
  "details": "Updated to version 2.17.52",
  "status": "success"
}
```

如需詳細資訊、請參閱

- ["vCenter Server的VMware vCenter外掛程式NetApp Element"](#)
- ["參考資源頁面NetApp HCI"](#)

## 升級至最新的HealthTools

在從11.1或更早版本開始元件儲存升級之前、您應該先升級HealthTools套件。只有在您執行的管理節點和元件軟體為11.1或更早版本時、才需要升級HealthTools。不需要HealthTools ["使用NetApp混合式雲端控制進行元素升級"](#)。



Element軟體12.3.2是您可使用NetApp HealthTools升級至的最終版本。如果您執行Element軟體11.3或更新版本、則應使用NetApp混合雲控制來升級Element軟體。您可以使用NetApp HealthTools升級Element版本11.1或更早版本。

您需要的產品

- 您執行的是管理節點11.0、11.1或更新版本。
- 您已將管理服務升級至至少2.1.326版。

NetApp混合雲控制升級不適用於舊版服務套裝組合。

- 您已下載最新版本的 ["HealthTools"](#) 並將安裝檔案複製到管理節點。



您可以執行「shipdate、healtools -v」命令來檢查本機安裝的HealthTools版本。

- 若要將HealthTools用於黑暗站台、您需要執行下列額外步驟：
  - 下載 ["Json 檔案"](#) 從非管理節點的電腦上的NetApp支援網站、將其重新命名為「metadata.json」。
  - 讓管理節點在黑暗站台上啟動並執行。

關於這項工作

HealthTools套件中的命令需要提升權限才能執行。您可以使用「show」預先輸入命令、也可以將使用者升級為root權限。



您使用的HealthTools版本可能比下方的範例輸入和回應更為更新。

#### 步驟

1. 執行「shupdate、healthtools <安裝檔案路徑>」命令、以安裝新的HealthTools軟體。

範例輸入：

```
sfupdate-healthtools /tmp/solidfire-healthtools-2020.03.01.09.tgz
```

回應範例：

```
Checking key signature for file /tmp/solidfirehealthtools-
2020.03.01.09/components.tgz
installing command sfupdate-healthtools
Restarting on version 2020.03.01.09
sfupdate-healthtools /sf/bin/sfupdate-healthtools -r 2020.03.01.09
installing command sfupgradecheck
installing command sfinstall
installing command sfresetupgrade
```

2. 執行「shupdate、healthtools-v」命令、確認已升級安裝的版本。

回應範例：

```
Currently installed version of HealthTools:
2020.03.01.09
```

如需詳細資訊、請參閱

- ["vCenter Server的VMware vCenter外掛程式NetApp Element"](#)
- ["參考資源頁面NetApp HCI"](#)

升級儲存設備之前、請先執行**Element**儲存設備健全狀況檢查

您必須在升級元素儲存設備之前執行健全狀況檢查、以確保叢集中的所有儲存節點都已準備好進行下一個元素儲存設備升級。

您需要的產品

- 管理服務：您已更新至最新的管理服務套裝組合（2.10.27或更新版本）。



您必須先升級至最新的管理服務套裝組合、才能升級Element軟體。

- 管理節點：您執行的是管理節點11.3或更新版本。
- \* Element軟體\*：您的叢集版本執行NetApp Element 的是功能不全的軟體11.3或更新版本。
- 終端使用者授權合約（**EULA**）：從管理服務2.20.69開始、您必須先接受並儲存EULA、才能使用NetApp混合雲控制UI或API來執行元件儲存健全狀況檢查：
  - a. 在Web瀏覽器中開啟管理節點的IP位址：

`https://<ManagementNodeIP>`

- b. 提供儲存叢集管理員認證資料、以登入NetApp混合雲控制系統。
- c. 選取介面右上角附近的\*升級\*。
- d. 隨即顯示EULA。向下捲動、選取\*我接受目前及所有未來更新\*、然後選取\*儲存\*。

#### 健全狀況檢查選項

您可以使用NetApp混合雲控制（HCC）UI、HCCAPI或HealthTools套件執行健全狀況檢查：

- [在升級儲存設備之前、請使用NetApp混合雲控制來執行Element儲存設備健全狀況檢查](#)（偏好的方法）
- [在升級儲存設備之前、請使用API執行元素儲存設備健全狀況檢查](#)
- [在升級儲存設備之前、請使用HealthTools執行Element儲存設備健全狀況檢查](#)

您也可以深入瞭解服務執行的儲存健全狀況檢查：

- [\[由服務進行儲存健全狀況檢查\]](#)


在升級儲存設備之前、請使用**NetApp**混合雲控制來執行**Element**儲存設備健全狀況檢查

使用NetApp混合雲控制（HCC）、您可以確認儲存叢集已準備好升級。

#### 步驟

1. 在Web瀏覽器中開啟管理節點的IP位址：

`https://<ManagementNodeIP>`

2. 提供儲存叢集管理員認證資料、以登入NetApp混合雲控制系統。
3. 選取介面右上角附近的\*升級\*。
4. 在「升級」頁面上、選取「儲存設備」索引標籤。
5. 選取健全狀況檢查  針對您要檢查升級準備度的叢集。
6. 在「儲存設備健全狀況檢查」頁面上、選取「執行健全狀況檢查」。
7. 如果發生問題、請執行下列動作：
  - a. 請前往每個問題所列的特定KB文章、或執行指定的補救措施。
  - b. 如果指定KB、請完成相關KB文章中所述的程序。



- c. 解決叢集問題之後、請選取\*重新執行健全狀況檢查\*。

健全狀況檢查完成且無錯誤之後、儲存叢集便可開始升級。請參閱儲存節點升級 ["說明"](#) 以繼續。

在升級儲存設備之前、請使用**API**執行元素儲存設備健全狀況檢查

您可以使用REST API來驗證儲存叢集是否已準備好升級。健全狀況檢查可驗證升級是否沒有任何障礙、例如擱置的節點、磁碟空間問題和叢集故障。

步驟

1. 找出儲存叢集ID：

- a. 在管理節點上開啟管理節點REST API UI：

```
https://<ManagementNodeIP>/mnode
```

- b. 選擇\*授權\*並完成下列項目：

- i. 輸入叢集使用者名稱和密碼。
- ii. 如果尚未填入值、請將用戶端ID輸入為「mnode-client」。
- iii. 選取\*授權\*以開始工作階段。
- iv. 關閉授權視窗。

- c. 從REST API UI中、選取「Get /Assets」。

- d. 選擇\*試用\*。

- e. 選擇\*執行\*。

- f. 從回應中、複製叢集「儲存設備」區段中的「id」、以檢查是否已準備好升級。



請勿使用本節中的「父」值、因為這是管理節點的ID、而非儲存叢集的ID。

```
"config": {},  
"credentialid": "12bbb2b2-f1be-123b-1234-12c3d4bc123e",  
"host_name": "SF_DEMO",  
"id": "12cc3a45-e6e7-8d91-a2bb-0bdb3456b789",  
"ip": "10.123.12.12",  
"parent": "d123ec42-456e-8912-ad3e-4bd56f4a789a",  
"sshcredentialid": null,  
"ssl_certificate": null
```

2. 在儲存叢集上執行健全狀況檢查：

- a. 在管理節點上開啟儲存REST API UI：



```
https://<ManagementNodeIP>/storage/1/
```

- b. 選擇\*授權\*並完成下列項目：
  - i. 輸入叢集使用者名稱和密碼。
  - ii. 如果尚未填入值、請將用戶端ID輸入為「mnode-client」。
  - iii. 選取\*授權\*以開始工作階段。
  - iv. 關閉授權視窗。
- c. 選擇\* POST / heate-checks\*。
- d. 選擇\*試用\*。
- e. 在「參數」欄位中、輸入在步驟1中取得的儲存叢集ID。

```
{
  "config": {},
  "storageId": "123a45b6-1a2b-12a3-1234-1a2b34c567d8"
}
```

- f. 選取\*執行\*以在指定的儲存叢集上執行健全狀況檢查。

回應應指出「正在初始化」狀態：

```
{
  "_links": {
    "collection": "https://10.117.149.231/storage/1/health-checks",
    "log": "https://10.117.149.231/storage/1/health-checks/358f073f-896e-4751-ab7b-ccb5f61f9fc/log",
    "self": "https://10.117.149.231/storage/1/health-checks/358f073f-896e-4751-ab7b-ccb5f61f9fc"
  },
  "config": {},
  "dateCompleted": null,
  "dateCreated": "2020-02-21T22:11:15.476937+00:00",
  "healthCheckId": "358f073f-896e-4751-ab7b-ccb5f61f9fc",
  "state": "initializing",
  "status": null,
  "storageId": "c6d124b2-396a-4417-8a47-df10d647f4ab",
  "taskId": "73f4df64-bda5-42c1-9074-b4e7843dbb77"
}
```

- a. 複製回應中的「healthChecksID」。

3. 驗證健全狀況檢查的結果：

- a. 選取\*「Get」（取得） / 「health-checksore/ {healthChecksId} \*。
- b. 選擇\*試用\*。
- c. 在參數欄位中輸入健全狀況檢查ID。
- d. 選擇\*執行\*。
- e. 捲動至回應本文的底部。

如果所有健全狀況檢查都成功、傳回的範例類似於下列範例：

```
"message": "All checks completed successfully.",  
"percent": 100,  
"timestamp": "2020-03-06T00:03:16.321621Z"
```

4. 如果傳回的「訊息」表示叢集健全狀況有問題、請執行下列動作：
  - a. 選取\*「Get」（取得） / 「health-checksore/ {healstChecksId} / 「log\*」
  - b. 選擇\*試用\*。
  - c. 在參數欄位中輸入健全狀況檢查ID。
  - d. 選擇\*執行\*。
  - e. 檢閱任何特定錯誤、並取得相關的知識庫文章連結。
  - f. 請前往每個問題所列的特定KB文章、或執行指定的補救措施。
  - g. 如果指定KB、請完成相關KB文章中所述的程序。
  - h. 解決叢集問題之後、請再次執行\*取得RESI/health-checks/ {healChecksId} / log\*。

在升級儲存設備之前、請使用**HealthTools**執行**Element**儲存設備健全狀況檢查

您可以使用「shupgradecheck」命令來驗證儲存叢集是否已準備好升級。此命令可驗證擱置節點、磁碟空間和叢集故障等資訊。

如果您的管理節點位於沒有外部連線的黑暗站台、則升級整備度檢查需要您在期間下載的「metadata.json」檔案 "[HealthTools升級](#)" 以成功執行。

關於這項工作

本程序說明如何因應產生下列其中一項結果的升級檢查：

- 成功執行「shupgradecheck」命令。您的叢集已準備好升級。
- 在「shupgradecheck」工具中檢查失敗、並顯示錯誤訊息。您的叢集尚未準備好升級、需要執行其他步驟。
- 您的升級檢查失敗、並顯示錯誤訊息指出HealthTools已過期。
- 您的升級檢查失敗、因為管理節點位於黑暗站台。

步驟

1. 執行「shupgradecheck"命令：

```
sfupgradecheck -u <cluster-user-name> MVIP
```



對於包含特殊字元的密碼、請在每個特殊字元之前加上反斜槓 (\) 。例如、「my`pass!@1`」應輸入為「my`pass!\!@`」。

範例輸入命令、其中包含範例輸出、不會出現錯誤、您可以準備升級：

```
sfupgradecheck -u admin 10.117.78.244
```

```
check_pending_nodes:
Test Description: Verify no pending nodes in cluster
More information:
https://kb.netapp.com/support/s/article/ka11A00000081tOQAQ/pendingnodes
check_cluster_faults:
Test Description: Report any cluster faults
check_root_disk_space:
Test Description: Verify node root directory has at least 12 GBs of
available disk space
Passed node IDs: 1, 2, 3
More information:
https://kb.netapp.com/support/s/article/ka11A00000081tTQAQ/
SolidFire-Disk-space-error
check_mnode_connectivity:
Test Description: Verify storage nodes can communicate with management
node
Passed node IDs: 1, 2, 3
More information:
https://kb.netapp.com/support/s/article/ka11A00000081tYQAQ/mNodeconnecti
vity
check_files:
Test Description: Verify options file exists
Passed node IDs: 1, 2, 3
check_cores:
Test Description: Verify no core or dump files exists
Passed node IDs: 1, 2, 3
check_upload_speed:
Test Description: Measure the upload speed between the storage node and
the
management node
Node ID: 1 Upload speed: 90063.90 KBs/sec
Node ID: 3 Upload speed: 106511.44 KBs/sec
Node ID: 2 Upload speed: 85038.75 KBs/sec
```

2. 如果發生錯誤、則需要採取其他行動。如需詳細資料、請參閱下列子節。

您的叢集尚未準備好升級

如果您看到與其中一項健全狀況檢查相關的錯誤訊息、請遵循下列步驟：

1. 檢閱「shupgradecheck」錯誤訊息。

回應範例：

The following tests failed:

check\_root\_disk\_space:

Test Description: Verify node root directory has at least 12 GBs of available disk space

Severity: ERROR

Failed node IDs: 2

Remedy: Remove unneeded files from root drive

More information:

<https://kb.netapp.com/support/s/article/ka11A00000081tTQAQ/SolidFire-Disk-space-error>

check\_pending\_nodes:

Test Description: Verify no pending nodes in cluster

More information:

<https://kb.netapp.com/support/s/article/ka11A00000081tOQAQ/pendingnodes>

check\_cluster\_faults:

Test Description: Report any cluster faults

check\_root\_disk\_space:

Test Description: Verify node root directory has at least 12 GBs of available disk space

Passed node IDs: 1, 3

More information:

<https://kb.netapp.com/support/s/article/ka11A00000081tTQAQ/SolidFire-Disk-space-error>

check\_mnode\_connectivity:

Test Description: Verify storage nodes can communicate with management node

Passed node IDs: 1, 2, 3

More information:

<https://kb.netapp.com/support/s/article/ka11A00000081tYQAQ/mNodeconnectivity>

check\_files:

Test Description: Verify options file exists

Passed node IDs: 1, 2, 3

check\_cores:

Test Description: Verify no core or dump files exists

Passed node IDs: 1, 2, 3

check\_upload\_speed:

Test Description: Measure the upload speed between the storage node and the management node

Node ID: 1 Upload speed: 86518.82 KBs/sec

Node ID: 3 Upload speed: 84112.79 KBs/sec

Node ID: 2 Upload speed: 93498.94 KBs/sec

在此範例中、節點1的磁碟空間不足。如需詳細資訊、請參閱 "[知識庫](#)" (KB) 錯誤訊息中列出的文章。

## HealthTools已過期

如果您看到錯誤訊息指出HealthTools並非最新版本、請依照下列指示操作：

1. 檢閱錯誤訊息、並注意升級檢查失敗。

回應範例：

```
sfupgradecheck failed: HealthTools is out of date:
installed version: 2018.02.01.200
latest version: 2020.03.01.09.
The latest version of the HealthTools can be downloaded from:
https://mysupport.netapp.com/NOW/cgi-bin/software/
Or rerun with the -n option
```

2. 請遵循回應中所述的指示。

您的管理節點位於黑暗站台

1. 檢閱訊息並注意升級檢查失敗：

回應範例：

```
sfupgradecheck failed: Unable to verify latest available version of
healthtools.
```

2. 下載 "[Json 檔案](#)" 從非管理節點的電腦上的NetApp支援網站、將其重新命名為「metadata.json」。
3. 執行下列命令：

```
sfupgradecheck -l --metadata=<path-to-metadata-json>
```

4. 如需詳細資料、請參閱其他 "[HealthTools升級](#)" 黑暗站台的相關資訊。
5. 執行下列命令、確認HealthTools套件為最新版本：

```
sfupgradecheck -u <cluster-user-name> -p <cluster-password> MVIP
```

由服務進行儲存健全狀況檢查

儲存健全狀況檢查會針對每個叢集進行下列檢查。

檢查名稱	節點/叢集	說明
Check_asn同步 結果	叢集	驗證資料庫中的非同步結果數是否低於臨界值。

檢查名稱	節點/叢集	說明
Check_cluster_faults	叢集	確認沒有任何升級封鎖叢集故障（如元素來源所定義）。
Check_upload_speed	節點	測量儲存節點與管理節點之間的上傳速度。
connection_speed_Check	節點	驗證節點是否能連線至管理節點、以提供升級套件、並預估連線速度。
Check核心	節點	檢查節點上的核心損毀傾印和核心檔案。檢查會在最近一段時間（臨界值7天）發生任何當機時失敗。
Check_root_disk_space	節點	驗證根檔案系統是否有足夠的可用空間來執行升級。
Check_var_log_disk_space	節點	驗證「/var/log/log」可用空間是否符合某個可用百分比臨界值。如果沒有、檢查將會旋轉並清除較舊的記錄、以便低於臨界值。如果無法建立足夠的可用空間、則檢查會失敗。
檢查暫掛節點	叢集	驗證叢集上是否沒有擱置的節點。

如需詳細資訊、請參閱

- ["vCenter Server的VMware vCenter外掛程式NetApp Element"](#)
- ["參考資源頁面NetApp HCI"](#)

## 升級Element軟體

若要升級NetApp Element VMware軟體、您可以使用NetApp混合雲控制UI、REST API或HealthTools套裝工具。某些作業會在元素軟體升級期間受到抑制、例如新增和移除節點、新增和移除磁碟機、以及與啟動器、Volume存取群組和虛擬網路相關的命令等。

您需要的產品

- 管理權限：您有儲存叢集管理員權限可執行升級。
- 有效的升級路徑：您已檢查要升級的元素版本的升級路徑資訊、並確認升級路徑有效。[https://kb.netapp.com/Advice\\_and\\_Troubleshooting/Data\\_Storage\\_Software/Element\\_Software/What\\_is\\_the\\_upgrade\\_matrix\\_for\\_storage\\_clusters\\_running\\_NetApp\\_Element\\_software%3F\[\"NetApp知識庫：執行NetApp Element「更新軟體」之儲存叢集的升級對照表\"\]](https://kb.netapp.com/Advice_and_Troubleshooting/Data_Storage_Software/Element_Software/What_is_the_upgrade_matrix_for_storage_clusters_running_NetApp_Element_software%3F[\)
- 系統時間同步：您已確保所有節點上的系統時間均已同步、且儲存叢集和節點的NTP設定正確。每個節點都必須在每個節點的Web UI（「[https://\[IP位址\]:442](https://[IP位址]:442)」）中設定DNS名稱伺服器、且不會發生與時間偏差相關的未解決叢集故障。
- 系統連接埠：如果您使用NetApp混合式雲端控制進行升級、您已確保所需的連接埠已開啟。請參閱 ["網路連接埠"](#) 以取得更多資訊。
- 管理節點：對於NetApp混合雲控制UI和API、您環境中的管理節點執行版本11.3。

- 管理服務：您已將管理服務套裝組合更新為最新版本。



您必須先升級至最新的管理服務套裝組合、才能將Element軟體升級至12.3.x版如果您要將Element軟體更新至12.3.x版、則需要使用管理服務2.14.60或更新版本才能繼續。

- 叢集健全狀況：您已確認叢集已準備好升級。請參閱 ["升級儲存設備之前、請先執行Element儲存設備健全狀況檢查"](#)。
- \*更新BMC for H610S nodes \*：您已升級H610S節點的BMC版本。請參閱 ["版本說明與升級指示"](#)。
- 終端使用者授權合約（**EULA**）：從管理服務2.20.69開始、您必須先接受並儲存EULA、才能使用NetApp混合雲控制UI或API來升級Element軟體：
  - a. 在Web瀏覽器中開啟管理節點的IP位址：

```
https://<ManagementNodeIP>
```

- b. 提供儲存叢集管理員認證資料、以登入NetApp混合雲控制系統。
- c. 選取介面右上角附近的\*升級\*。
- d. 隨即顯示EULA。向下捲動、選取\*我接受目前及所有未來更新\*、然後選取\*儲存\*。

#### 升級選項

請選擇下列其中一個元素軟體升級選項：

- [使用NetApp混合雲控制UI來升級元素儲存設備](#)
- [使用NetApp混合雲控制API來升級元素儲存設備](#)
- [使用HealthTools升級連線站台的Element軟體](#)
- [使用HealthTools升級黑暗站台的Element軟體](#)



如果您要將H610S系列節點升級至Element 12.3.x、且節點執行的元件版本早於11.8、則需要執行其他升級步驟（[第2階段](#)）。如果您執行的是元素11.8或更新版本、則不需要執行其他升級步驟（[階段2](#)）。

#### 使用NetApp混合雲控制UI來升級元素儲存設備

您可以使用NetApp混合雲控制UI來升級儲存叢集。



如需使用NetApp混合式雲端控制及其因應措施升級儲存叢集的潛在問題、請參閱 ["知識庫文章"](#)。



對於非H610S平台、每個節點的升級程序約需30分鐘。

#### 步驟

1. 在Web瀏覽器中開啟管理節點的IP位址：

```
https://<ManagementNodeIP>
```



2. 提供儲存叢集管理員認證資料、以登入NetApp混合雲控制系統。
3. 選取介面右上角附近的\*升級\*。
4. 在「升級」頁面上、選取「儲存設備」。

「儲存設備」索引標籤會列出您安裝時所需的儲存叢集。如果NetApp混合雲控制無法存取叢集、則不會顯示在「升級」頁面上。

5. 從下列選項中選擇、然後執行適用於您叢集的一組步驟：

選項	步驟
執行元素11.8及更新版本的所有叢集	<p>a. 選擇*瀏覽*上傳您下載的升級套件。</p> <p>b. 等待上傳完成。進度列會顯示上傳狀態。</p> <div style="border: 1px solid #ccc; padding: 5px; margin: 10px 0;">  如果您離開瀏覽器視窗、檔案上傳將會遺失。 </div> <p>檔案成功上傳及驗證後、畫面上會顯示一則訊息。驗證可能需要幾分鐘的時間。如果您在此階段離開瀏覽器視窗、檔案上傳會保留下來。</p> <p>c. 選擇*開始升級*。</p> <div style="border: 1px solid #ccc; padding: 5px; margin: 10px 0;">  升級期間*升級狀態*會變更、以反映程序的狀態。它也會因應您採取的行動而變更、例如暫停升級、或升級傳回錯誤。請參閱 <a href="#">[升級狀態變更]</a>。 </div> <div style="border: 1px solid #ccc; padding: 5px; margin: 10px 0;">  在升級進行期間、您可以離開頁面、稍後再返回頁面、繼續監控進度。如果叢集列收合、頁面不會動態更新狀態和目前版本。叢集列必須展開以更新表格、否則您可以重新整理頁面。 </div> <p>您可以在升級完成後下載記錄。</p>
您正在升級執行元素11.8之前版本的H610S叢集。	<p>a. 選取您要升級之叢集旁的下拉式箭頭、然後從可用的升級版本中選取。</p> <p>b. 選擇*開始升級*。升級完成後、UI會提示您執行程序的階段2。</p> <p>c. 完成中所需的其他步驟（階段2） <a href="#">"知識庫文章"</a> 並在UI中確認您已完成階段2。</p> <p>您可以在升級完成後下載記錄。如需各種升級狀態變更的相關資訊、請參閱 <a href="#">[升級狀態變更]</a>。</p>

## 升級狀態變更

以下是使用者介面中「升級狀態」欄在升級前、期間及之後顯示的不同狀態：

升級狀態	說明
最新	叢集已升級至可用的最新元素版本。
提供版本	有更新版本的Element和/或儲存韌體可供升級。
進行中	升級正在進行中。進度列會顯示升級狀態。畫面上的訊息也會顯示節點層級的故障、並在升級過程中顯示叢集中每個節點的節點ID。您可以使用Element UI或NetApp Element vCenter Server UI的VMware外掛程式來監控每個節點的狀態。
升級暫停	您可以選擇暫停升級。視升級程序的狀態而定、暫停作業可能會成功或失敗。您會看到UI提示、要求您確認暫停作業。為了確保叢集在暫停升級之前處於安全位置、升級作業可能需要兩小時才能完全暫停。若要繼續升級、請選取*恢復*。
已暫停	您已暫停升級。選取*恢復*以繼續處理程序。
錯誤	升級期間發生錯誤。您可以下載錯誤記錄並將其傳送至NetApp支援部門。解決錯誤之後、您可以返回頁面、然後選取*恢復*。當您繼續升級時、進度列會在系統執行健全狀況檢查並檢查升級的目前狀態時、向後移幾分鐘。
完成後續追蹤	僅適用於從11.8之前的元素版本升級的H610S節點。完成升級程序的階段1之後、此狀態會提示您執行升級的階段2（請參閱 " <a href="#">知識庫文章</a> "）。完成階段2並確認您已完成、狀態會變更為*最新*。

## 使用NetApp混合雲控制API來升級元素儲存設備

您可以使用API將叢集中的儲存節點升級至最新的Element軟體版本。您可以使用自己選擇的自動化工具來執行API。此處記錄的API工作流程使用管理節點上可用的REST API UI作為範例。

### 步驟

1. 將儲存設備升級套件下載至管理節點可存取的裝置、前往NetApp HCI 該軟體 "[下載頁面](#)" 並下載最新的儲存節點映像。
2. 將儲存升級套件上傳至管理節點：
  - a. 在管理節點上開啟管理節點REST API UI：

```
https://<ManagementNodeIP>/package-repository/1/
```

- b. 選擇\*授權\*並完成下列項目：
  - i. 輸入叢集使用者名稱和密碼。
  - ii. 輸入用戶端ID為「mnode-client」。

- iii. 選取\*授權\*以開始工作階段。
- iv. 關閉授權視窗。
- c. 從REST API UI中、選取\* POST /套件\*。
- d. 選擇\*試用\*。
- e. 選擇\*瀏覽\*並選擇升級套件。
- f. 選取\*執行\*以啟動上傳。
- g. 從回應中、複製並儲存套件ID (「id」) 以供後續步驟使用。

3. 確認上傳狀態。

- a. 從REST API UI中、選取\* GETRIVE/套件SESI/ {id} /狀態\*。
- b. 選擇\*試用\*。
- c. 在「\* id\*」中輸入您在上一個步驟中複製的套件ID。
- d. 選取\*執行\*以啟動狀態要求。

回答顯示「成功」。

4. 找出儲存叢集ID：

- a. 在管理節點上開啟管理節點REST API UI：

```
https://<ManagementNodeIP>/inventory/1/
```

- b. 選擇\*授權\*並完成下列項目：

- i. 輸入叢集使用者名稱和密碼。
- ii. 輸入用戶端ID為「mnode-client」。
- iii. 選取\*授權\*以開始工作階段。
- iv. 關閉授權視窗。

- c. 從REST API UI中、選取\* Get /Installations \*。

- d. 選擇\*試用\*。

- e. 選擇\*執行\*。

- f. 從回應中、複製安裝資產ID (「id」)。

- g. 從REST API UI中選取\* Get /Installations/{id}\*。

- h. 選擇\*試用\*。

- i. 將安裝資產ID貼到\* id\*欄位。

- j. 選擇\*執行\*。

- k. 根據回應、複製並儲存您打算升級以供後續步驟使用的叢集儲存叢集ID (「id」)。

5. 執行儲存設備升級：

- a. 在管理節點上開啟儲存REST API UI：

```
https://<ManagementNodeIP>/storage/1/
```

- b. 選擇\*授權\*並完成下列項目：
  - i. 輸入叢集使用者名稱和密碼。
  - ii. 輸入用戶端ID為「mnode-client」。
  - iii. 選取\*授權\*以開始工作階段。
  - iv. 關閉授權視窗。
- c. 選擇\* POST /升級\*。
- d. 選擇\*試用\*。
- e. 在參數欄位中輸入升級套件ID。
- f. 在參數欄位中輸入儲存叢集ID。

有效負載應類似下列範例：

```
{
  "config": {},
  "packageId": "884f14a4-5a2a-11e9-9088-6c0b84e211c4",
  "storageId": "884f14a4-5a2a-11e9-9088-6c0b84e211c4"
}
```

- g. 選擇\*執行\*以啟動升級。

回應應指出「initializing」（正在初始化）狀態：

```
{
  "_links": {
    "collection": "https://localhost:442/storage/upgrades",
    "self": "https://localhost:442/storage/upgrades/3fa85f64-1111-4562-b3fc-2c963f66abc1",
    "log": "https://localhost:442/storage/upgrades/3fa85f64-1111-4562-b3fc-2c963f66abc1/log"
  },
  "storageId": "114f14a4-1a1a-11e9-9088-6c0b84e200b4",
  "upgradeId": "334f14a4-1a1a-11e9-1055`-6c0b84e2001b4",
  "packageId": "774f14a4-1a1a-11e9-8888-6c0b84e200b4",
  "config": {},
  "state": "initializing",
  "status": {
    "availableActions": [
      "string"
    ]
  }
}
```

```

"message": "string",
"nodeDetails": [
  {
    "message": "string",
    "step": "NodePreStart",
    "nodeID": 0,
    "numAttempt": 0
  }
],
"percent": 0,
"step": "ClusterPreStart",
"timestamp": "2020-04-21T22:10:57.057Z",
"failedHealthChecks": [
  {
    "checkID": 0,
    "name": "string",
    "displayName": "string",
    "passed": true,
    "kb": "string",
    "description": "string",
    "remedy": "string",
    "severity": "string",
    "data": {},
    "nodeID": 0
  }
]
},
"taskId": "123f14a4-1a1a-11e9-7777-6c0b84e123b2",
"dateCompleted": "2020-04-21T22:10:57.057Z",
"dateCreated": "2020-04-21T22:10:57.057Z"
}

```

- a. 複製做為回應一部分的升級ID（「upgradeld」）。
6. 驗證升級進度和結果：
- a. 選取\*「Get」（取得）/「upgrade/eld」\*。
  - b. 選擇\*試用\*。
  - c. 在\* upgradeld\*中輸入上一步的升級ID。
  - d. 選擇\*執行\*。
  - e. 如果升級期間發生問題或特殊需求、請執行下列其中一項：

選項	步驟
<p>您需要修正回應本文中的「失敗狀況檢查」訊息所造成的叢集健全狀況問題。</p>	<ol style="list-style-type: none"> <li>i. 請前往每個問題所列的特定KB文章、或執行指定的補救措施。</li> <li>ii. 如果指定KB、請完成相關KB文章中所述的程序。</li> <li>iii. 解決叢集問題之後、視需要重新驗證、然後選取*「PE/upgrades/ {upgradeld} *」。</li> <li>iv. 選擇*試用*。</li> <li>v. 在* upgradeld*中輸入上一步的升級ID。</li> <li>vi. 在申請本文中輸入「action」：「resume」（繼續）。</li> </ol> <div style="border: 1px solid #ccc; padding: 10px; margin: 10px 0;"> <pre>{   "action": "resume" }</pre> </div> <ol style="list-style-type: none"> <li>vii. 選擇*執行*。</li> </ol>
<p>您需要暫停升級、因為維護時間已經關閉或是因為其他原因。</p>	<ol style="list-style-type: none"> <li>i. 視需要重新驗證、然後選取*「PGE」（更新）/「 {upgradeld} 」*。</li> <li>ii. 選擇*試用*。</li> <li>iii. 在* upgradeld*中輸入上一步的升級ID。</li> <li>iv. 在申請本文中輸入「action」：「Pause」（暫停）。</li> </ol> <div style="border: 1px solid #ccc; padding: 10px; margin: 10px 0;"> <pre>{   "action": "pause" }</pre> </div> <ol style="list-style-type: none"> <li>v. 選擇*執行*。</li> </ol>

選項	步驟
如果您要升級執行11.8之前元素版本的H610S叢集、您會在回應本文中看到「finishedNeedsAck」狀態。您需要為每個H610S儲存節點執行額外的升級步驟（階段2）。	<p>i. 請參閱 <a href="#">[Upgrading H610S storage nodes to Element 12.3.x or later (phase 2)]</a> 並完成每個節點的程序。</p> <p>ii. 視需要重新驗證、然後選取*「PGE」（更新）/「{upgradeld}」*。</p> <p>iii. 選擇*試用*。</p> <p>iv. 在* upgradeld*中輸入上一步的升級ID。</p> <p>v. 在申請本文中輸入「action」： ：「Acknowledge」（確認）。</p> <pre style="border: 1px solid #ccc; padding: 10px; margin: 10px 0;">{   "action": "acknowledge" }</pre> <p>vi. 選擇*執行*。</p>

- f. 視需要多次執行\*「Get」（取得）/「upgradeld」\* API（升級/ {upgradeld} \* API）、直到程序完成為止。

在升級期間、如果沒有發生錯誤、「狀態」會指出「執行中」。當每個節點升級時、「命令」值會變更為「節點已完成」。

如果將“百分點”值定為“100”，而“板塊”表示“已完成”，則升級已成功完成。

如果使用NetApp混合式雲端控制進行升級失敗、會發生什麼情況

如果磁碟機或節點在升級期間故障、則元素UI會顯示叢集故障。升級程序不會繼續到下一個節點、而是等待叢集故障解決。UI中的進度列顯示升級正在等待叢集故障解決。在此階段、在UI中選取\* Pause\*將無法運作、因為升級會等待叢集正常運作。您需要與NetApp支援部門接洽、以協助調查故障。

NetApp混合雲控制系統有預先設定的三小時等候時間、在此期間可能發生下列其中一種情況：

- 叢集故障會在三小時內解決、並恢復升級。您不需要在此案例中採取任何行動。
- 三小時後問題仍然存在、升級狀態會顯示\*錯誤\*並顯示紅色橫幅。您可以在問題解決後選取\*恢復\*來繼續升級。
- NetApp支援部門已決定、必須在三小時前暫時中止升級、以便採取修正行動。支援人員將使用API中止升級。



在更新節點時中止叢集升級、可能會導致磁碟機無法正常移除節點。如果未正常移除磁碟機、在升級期間重新新增磁碟機將需要NetApp支援人員手動介入。節點執行韌體更新或更新後同步活動可能需要較長時間。如果升級進度似乎停滯、請聯絡NetApp支援部門以尋求協助。

## 使用HealthTools升級連線站台的Element軟體

### 步驟

1. 下載儲存設備升級套件；前往NetApp HCI 更新軟體 "[下載頁面](#)" 並將最新的儲存節點映像下載至非管理節點的裝置。



您需要最新版本的HealthTools來升級Element儲存軟體。

2. 將ISO檔案複製到管理節點的可存取位置、例如/tmp。

上傳ISO檔案時、請確定檔案名稱未變更、否則後續步驟將會失敗。

3. 選用：升級前、請從管理節點下載ISO至叢集節點。

此步驟可在儲存節點上預先執行ISO、並執行額外的內部檢查、以確保叢集處於良好的升級狀態、進而縮短升級時間。執行此作業不會使叢集進入「升級」模式、也不會限制任何叢集作業。

```
sfinstall <MVIP> -u <cluster_username> <path-toinstall-file-ISO> --stage
```



在命令行中省略密碼以允許"finshat"提示輸入信息。對於包含特殊字元的密碼、請在每個特殊字元之前加上反斜槓 (\)。例如、「mypass!@1」應輸入為「mypass!\!@」。

\*範例\*請參閱下列範例輸入：

```
sfinstall 10.117.0.244 -u admin /tmp/solidfire-rtfisodium-11.0.0.345.iso  
--stage
```

範例的輸出顯示、「最小」嘗試驗證是否有較新版的「最小」可用：

```
sfinstall 10.117.0.244 -u admin  
/tmp/solidfire-rtfisodium-11.0.0.345.iso 2018-10-01 16:52:15:  
Newer version of sfinstall available.  
This version: 2018.09.01.130, latest version: 2018.06.05.901.  
The latest version of the HealthTools can be downloaded from:  
https://mysupport.netapp.com/NOW/cgi-bin/software/  
or rerun with --skip-version-check
```

請參閱以下成功的準備作業摘錄範例：



當接移完成時、訊息會在升級事件後顯示「儲存節點升級接移成功」。



```

flabv0004 ~ # sfinstall -u admin
10.117.0.87 solidfire-rtfi-sodium-patch3-11.3.0.14171.iso --stage
2019-04-03 13:19:58: sfinstall Release Version: 2019.01.01.49 Management
Node Platform:
Ember Revision: 26b042c3e15a Build date: 2019-03-12 18:45
2019-04-03 13:19:58: Checking connectivity to MVIP 10.117.0.87
2019-04-03 13:19:58: Checking connectivity to node 10.117.0.86
2019-04-03 13:19:58: Checking connectivity to node 10.117.0.87
...
2019-04-03 13:19:58: Successfully connected to cluster and all nodes
...
2019-04-03 13:20:00: Do you want to continue? ['Yes', 'No']: Yes
...
2019-04-03 13:20:55: Staging install pack on cluster nodes
2019-04-03 13:20:55: newVersion: 11.3.0.14171
2019-04-03 13:21:01: nodeToStage: nlabp2814, nlabp2815, nlabp2816,
nlabp2813
2019-04-03 13:21:02: Staging Node nlabp2815 mip=[10.117.0.87] nodeID=[2]
(1 of 4 nodes)
2019-04-03 13:21:02: Node Upgrade serving image at
http://10.117.0.204/rtfi/solidfire-rtfisodium-
patch3-11.3.0.14171/filesystem.squashfs
...
2019-04-03 13:25:40: Staging finished. Repeat the upgrade command
without the --stage option to start the upgrade.

```

升級完成後、階段性ISO會自動刪除。不過、如果升級尚未啟動、需要重新排程、則可使用下列命令手動取消工位ISO：

```
「finfest<MVIP>-u <cluster使用者名稱>--destage'
```

升級開始後、取消階段選項將不再可用。

#### 4. 使用「shfinsh停滯」命令和ISO檔案路徑開始升級：

```
「finfi攤位<MVIP>-u <cluster使用者名稱><path-toinstall-file-iso>'
```

◦ 範例 \*

請參閱下列輸入命令範例：

```
sfinstall 10.117.0.244 -u admin /tmp/solidfire-rtfi-sodium-
11.0.0.345.iso
```

範例的輸出顯示、「最小」嘗試驗證是否有較新版的「最小」可用：

```
sfindall 10.117.0.244 -u admin /tmp/solidfire-rtfi-sodium-
11.0.0.345.iso
2018-10-01 16:52:15: Newer version of sfindall available.
This version: 2018.09.01.130, latest version: 2018.06.05.901.
The latest version of the HealthTools can be downloaded from:
https://mysupport.netapp.com/NOW/cgi-bin/software/ or rerun with
--skip-version-check
```

請參閱下列成功升級的摘錄範例。升級事件可用於監控升級進度。

```
# sfindall 10.117.0.161 -u admin solidfire-rtfi-sodium-11.0.0.761.iso
2018-10-11 18:28
Checking connectivity to MVIP 10.117.0.161
Checking connectivity to node 10.117.0.23
Checking connectivity to node 10.117.0.24
...
Successfully connected to cluster and all nodes
#####
You are about to start a new upgrade
10.117.0.161
10.3.0.161
solidfire-rtfi-sodium-11.0.0.761.iso
Nodes:
10.117.0.23 nlabp1023 SF3010 10.3.0.161
10.117.0.24 nlabp1025 SF3010 10.3.0.161
10.117.0.26 nlabp1027 SF3010 10.3.0.161
10.117.0.28 nlabp1028 SF3010 10.3.0.161
#####
Do you want to continue? ['Yes', 'No']: yes
...
Watching for new network faults. Existing fault IDs are set([]).
Checking for legacy network interface names that need renaming
Upgrading from 10.3.0.161 to 11.0.0.761 upgrade method=rtfi
Waiting 300 seconds for cluster faults to clear
Waiting for caches to fall below threshold
...
Installing mip=[10.117.0.23] nodeID=[1] (1 of 4 nodes)
Starting to move primaries.
Loading volume list
Moving primary slice=[7] away from mip[10.117.0.23] nodeID[1] ssid[11]
to new ssid[15]
Moving primary slice=[12] away from mip[10.117.0.23] nodeID[1] ssid[11]
to new ssid[15]
...
```

```
Installing mip=[10.117.114.24] nodeID=[2] (2 of 4 nodes)
Starting to move primaries.
Loading volume list
Moving primary slice=[5] away from mip[10.117.114.24] nodeID[2] ssid[7]
to new ssid[11]
...
Install of solidfire-rtfi-sodium-11.0.0.761 complete.
Removing old software
No staged builds present on nodeID=[1]
No staged builds present on nodeID=[2]
...
Starting light cluster block service check
```



如果您要將H610S系列節點升級至Element 12.3.x、且節點執行的元件版本早於11.8、則需要執行其他升級步驟（[第2階段](#)）。如果您執行的是元素11.8或更新版本、則不需要執行其他升級步驟（[階段2](#)）。

## 使用HealthTools升級黑暗站台的Element軟體

您可以使用HealthTools工具套件、在NetApp Element 沒有外部連線的暗處更新VMware軟體。

### 您需要的產品

1. 移至NetApp HCI 「軟體」 "[下載頁面](#)"。
2. 選取正確的軟體版本、並將最新的儲存節點映像下載到不是管理節點的電腦。



您需要最新版本的HealthTools來升級Element儲存軟體。

3. 請下載 "[Json 檔案](#)" 從非管理節點的電腦上的NetApp支援網站、將其重新命名為「metadata.json」。
4. 將ISO檔案複製到可存取位置的管理節點、例如「/tmp」。



例如、您可以使用scp來執行此作業。上傳ISO檔案時、請確定檔案名稱未變更、否則後續步驟將會失敗。

### 步驟

1. 執行「shfupdate-healthtools-command」：

```
sfupdate-healthtools <path-to-healthtools-package>
```

2. 檢查安裝的版本：

```
sfupdate-healthtools -v
```

3. 對照中繼資料Json檔案檢查最新版本：

```
sfupdate-healthtools -l --metadata=<path-to-metadata-json>
```

4. 確保叢集已就緒：

```
sudo sfupgradecheck -u <cluster_username> -p <cluster_password> MVIP  
--metadata=<path-to-metadata-json>
```

5. 使用ISO檔案路徑和中繼資料Json檔案路徑執行「shfinshet」命令：

```
sfinstall -u <cluster_username> <MVIP> <path-toinstall-file-ISO>  
--metadata=<path-to-metadata-json-file>
```

請參閱下列輸入命令範例：

```
sfinstall -u admin 10.117.78.244 /tmp/solidfire-rtfi-11.3.0.345.iso  
--metadata=/tmp/metadata.json
```

\*可選\*您可以將"--site"標記添加到"shfinshl"命令中，以便預先準備升級。



如果您要將H610S系列節點升級至Element 12.3.x、且節點執行的元件版本早於11.8、則需要執行其他升級步驟（[第2階段](#)）。如果您執行的是元素11.8或更新版本、則不需要執行其他升級步驟（階段2）。

如果使用**HealthTools**升級失敗、會發生什麼情況

如果軟體升級失敗、您可以暫停升級。



您只能使用Ctrl-C暫停升級這可讓系統自行清理。

當「finsh延遲」等待叢集故障清除、如果任何故障導致故障持續存在、「finsh延遲」將不會繼續到下一個節點。

步驟

1. 您應該使用Ctrl+C來停止「finshtl」
2. 請聯絡NetApp支援部門、以協助調查故障。
3. 使用相同的"shfinsh回 寫"命令繼續升級。
4. 使用Ctrl+C暫停升級時、如果升級目前正在升級節點、請選擇下列其中一個選項：
  - \* wait\*：在重設叢集常量之前、請先讓目前升級的節點完成。
  - 繼續：繼續升級、取消暫停。

- 中止：重設叢集常量、並立即中止升級。



在更新節點時中止叢集升級、可能會導致磁碟機無法正常移除節點。如果未正常移除磁碟機、在升級期間重新新增磁碟機將需要NetApp支援人員手動介入。節點執行韌體更新或更新後同步活動可能需要較長時間。如果升級進度似乎停滯、請聯絡NetApp支援部門以尋求協助。

## 將H610S儲存節點升級至Element 12.3.x (階段2)

如果您要將H610S系列節點升級至Element 12.3.x、且節點執行的元素版本早於11.8、則升級程序需要兩個階段。

第1階段先執行、步驟與標準升級至元件12.3.x程序相同。它一次在叢集的一個節點上、以循環方式安裝Element Software和所有5個韌體更新。由於韌體有效負載的關係、此程序預計每個H610S節點約需1.5至2小時、包括在升級結束時為每個節點執行單一冷開機週期。

第2階段包括完成步驟、為所需的每個H610S節點執行完整的節點關機和電源中斷 "KB"。此階段預計每個H610S節點約需一小時。



完成階段1之後、五個韌體更新中的四個會在每個H610S節點的冷開機期間啟動；不過、複雜的可程式化邏輯裝置 (CPLD) 韌體需要完全中斷電源並重新連線才能完全安裝。CPLD韌體更新可在未來重新開機或重新開機期間、防止NVDIMM故障和中繼資料磁碟機被逐出。此電力重設預計每個H610S節點約需一小時。它需要關閉節點、拔下電源線或透過智慧型PDU中斷電源、等待約3分鐘、然後重新連接電源。

### 開始之前

- 您已完成H610S升級程序的第1階段、並已使用標準元素儲存升級程序之一來升級儲存節點。



第2階段需要現場人員。

### 步驟

1. (階段2) 完成叢集中每個H610S節點所需的電源重設程序：



如果叢集也有非H610S節點、則這些非H610S節點可免除階段2的限制、不需要關閉或中斷電源。

1. 請聯絡NetApp支援部門以取得協助、並安排此升級。
2. 請遵循本節中的第2階段升級程序 "KB" 這是完成每個H610S節點升級所需的條件。

如需詳細資訊、請參閱

- ["vCenter Server的VMware vCenter外掛程式NetApp Element"](#)
- ["參考資源頁面NetApp HCI"](#)

## 升級儲存韌體

從Element 12和管理服務2.14版開始、您可以使用NetApp混合雲控制UI和REST API、在儲存節點上執行純韌體升級。此程序不會升級Element軟體、可讓您在主要Element版本之

## 外升級儲存韌體。

### 您需要的產品

- 管理權限：您有儲存叢集管理員權限可執行升級。
- 系統時間同步：您已確保所有節點上的系統時間均已同步、且儲存叢集和節點的NTP設定正確。每個節點都必須在每個節點的Web UI（「https://[IP位址]：442」）中設定DNS名稱伺服器、且不會發生與時間偏移相關的未解決叢集故障。
- 系統連接埠：如果您使用NetApp混合式雲端控制進行升級、您已確保所需的連接埠已開啟。請參閱 ["網路連接埠"](#) 以取得更多資訊。
- 管理節點：對於NetApp混合雲控制UI和API、您環境中的管理節點執行版本11.3。
- 管理服務：您已將管理服務套裝組合更新為最新版本。



對於執行Element軟體12.0版的H610S儲存節點、在升級至儲存韌體套件2.27之前、您應該先套用D-PAT修補程式的SUST-909。升級前、請聯絡NetApp支援部門以取得D-修補程式。請參閱 ["儲存韌體產品組合2.27版本說明"](#)。



您必須先升級至最新的管理服務套裝組合、才能升級儲存節點上的韌體。如果您要將Element軟體更新至版本12.2或更新版本、則需要使用管理服務2.14.60或更新版本才能繼續。



若要更新IDC/BIOS韌體、請聯絡NetApp支援部門。如需詳細資訊、請參閱 ["知識庫文章"](#)。

- 叢集健全狀況：您已執行健全狀況檢查。請參閱 ["升級儲存設備之前、請先執行Element儲存設備健全狀況檢查"](#)。
- \*更新BMC for H610S nodes\*：您已升級H610S節點的BMC版本。請參閱 ["版本說明與升級指示"](#)。



如需硬體的韌體和驅動程式韌體完整對照表、請參閱 ["支援的韌體版本、適用於NetApp HCI 不支援的儲存節點"](#)。

- 終端使用者授權合約（**EULA**）：從管理服務2.20.69開始、您必須先接受並儲存EULA、才能使用NetApp混合雲控制UI或API來升級儲存韌體：

- a. 在Web瀏覽器中開啟管理節點的IP位址：

```
https://<ManagementNodeIP>
```

- b. 提供儲存叢集管理員認證資料、以登入NetApp混合雲控制系統。
- c. 選取介面右上角附近的\*升級\*。
- d. 隨即顯示EULA。向下捲動、選取\*我接受目前及所有未來更新\*、然後選取\*儲存\*。

### 升級選項

請選擇下列其中一個儲存韌體升級選項：

- [使用NetApp混合雲控制UI來升級儲存韌體](#)
- [使用NetApp混合雲控制API升級儲存韌體](#)

## 使用NetApp混合雲控制UI來升級儲存韌體

您可以使用NetApp混合雲控制UI來升級叢集中儲存節點的韌體。

### 您需要的產品

如果您的管理節點未連線至網際網路、您就有了 "[已下載NetApp HCI 適用於整個儲存叢集的儲存韌體套件](#)"。



如需使用NetApp混合式雲端控制及其因應措施升級儲存叢集的潛在問題、請參閱 "[知識庫文章](#)"。



每個儲存節點大約需要30分鐘的升級程序。如果您要將元素儲存叢集升級至版本2.76以上的儲存韌體、則只有在新韌體寫入節點時、個別儲存節點才會在升級期間重新開機。

### 步驟

1. 在Web瀏覽器中開啟管理節點的IP位址：

```
https://<ManagementNodeIP>
```

2. 提供儲存叢集管理員認證資料、以登入NetApp混合雲控制系統。
3. 選取介面右上角附近的\*升級\*。
4. 在「升級」頁面上、選取「儲存設備」。



「儲存設備」索引標籤會列出您安裝時所需的儲存叢集。如果NetApp混合雲控制無法存取叢集、則不會顯示在「升級」頁面上。如果叢集執行元件12或更新版本、您會看到這些叢集目前列出的韌體套裝組合版本。如果單一叢集中的節點上有不同的韌體版本、或是在升級過程中、您會在\*目前的韌體產品組合版本\*欄中看到\*多個\*。您可以選取\*多重\*來瀏覽至\*節點\*頁面、以比較韌體版本。如果所有叢集都執行的元件版本早於12.0、您將看不到任何韌體套裝軟體版本編號的相關資訊。此資訊也可在\*節點\*頁面上找到。請參閱 "[檢視您的庫存](#)"。

如果叢集是最新的且/或沒有可用的升級套件、則不會顯示\* Element 和 Firmwareonly 索引標籤。升級進行時、也不會顯示這些索引標籤。如果顯示 Element (元素) 索引標籤、但未顯示\*韌體Only (僅限韌體) \*索引標籤、則沒有可用的韌體套件。

5. 選取您要升級的叢集旁的下拉式箭頭。
6. 選擇\*瀏覽\*上傳您下載的升級套件。
7. 等待上傳完成。進度列會顯示上傳狀態。



如果您離開瀏覽器視窗、檔案上傳將會遺失。

檔案成功上傳及驗證後、畫面上會顯示一則訊息。驗證可能需要幾分鐘的時間。如果您在此階段離開瀏覽器視窗、檔案上傳會保留下來。

8. 選取\*僅限韌體\*、然後從可用的升級版本中選取。
9. 選擇\*開始升級\*。



升級期間\*升級狀態\*會變更、以反映程序的狀態。它也會因應您採取的行動而變更、例如暫停升級、或升級傳回錯誤。請參閱 [\[升級狀態變更\]](#)。



在升級進行期間、您可以離開頁面、稍後再返回頁面、繼續監控進度。如果叢集列收合、頁面不會動態更新狀態和目前版本。叢集列必須展開以更新表格、否則您可以重新整理頁面。

您可以在升級完成後下載記錄。

## 升級狀態變更

以下是使用者介面中「升級狀態」欄在升級前、期間及之後顯示的不同狀態：

升級狀態	說明
最新	叢集已升級至可用的最新元素版本、或韌體已升級至最新版本。
無法偵測	當儲存服務API傳回的升級狀態不在可能的升級狀態列舉清單中時、就會顯示此狀態。
提供版本	有更新版本的Element和/或儲存韌體可供升級。
進行中	升級正在進行中。進度列會顯示升級狀態。畫面上的訊息也會顯示節點層級的故障、並在升級過程中顯示叢集中每個節點的節點ID。您可以使用Element UI或NetApp Element vCenter Server UI的VMware外掛程式來監控每個節點的狀態。
升級暫停	您可以選擇暫停升級。視升級程序的狀態而定、暫停作業可能會成功或失敗。您會看到UI提示、要求您確認暫停作業。為了確保叢集在暫停升級之前處於安全位置、升級作業可能需要兩小時才能完全暫停。若要繼續升級、請選取*恢復*。
已暫停	您已暫停升級。選取*恢復*以繼續處理程序。
錯誤	升級期間發生錯誤。您可以下載錯誤記錄並將其傳送至NetApp支援部門。解決錯誤之後、您可以返回頁面、然後選取*恢復*。當您繼續升級時、進度列會在系統執行健全狀況檢查並檢查升級的目前狀態時、向後移幾分鐘。

如果使用NetApp混合式雲端控制進行升級失敗、會發生什麼情況

如果磁碟機或節點在升級期間故障、則元素UI會顯示叢集故障。升級程序不會繼續到下一個節點、而是等待叢集故障解決。UI中的進度列顯示升級正在等待叢集故障解決。在此階段、在UI中選取\* Pause\*將無法運作、因為升級會等待叢集正常運作。您需要與NetApp支援部門接洽、以協助調查故障。

NetApp混合雲控制系統有預先設定的三小時等候時間、在此期間可能發生下列其中一種情況：

- 叢集故障會在三小時內解決、並恢復升級。您不需要在此案例中採取任何行動。
- 三小時後問題仍然存在、升級狀態會顯示\*錯誤\*並顯示紅色橫幅。您可以在問題解決後選取\*恢復\*來繼續升級。



- NetApp支援部門已決定、必須在三小時前暫時中止升級、以便採取修正行動。支援人員將使用API中止升級。



在更新節點時中止叢集升級、可能會導致磁碟機無法正常移除節點。如果未正常移除磁碟機、在升級期間重新新增磁碟機將需要NetApp支援人員手動介入。節點執行韌體更新或更新後同步活動可能需要較長時間。如果升級進度似乎停滯、請聯絡NetApp支援部門以尋求協助。

## 使用NetApp混合雲控制API升級儲存韌體

您可以使用API將叢集中的儲存節點升級至最新的Element軟體版本。您可以使用自己選擇的自動化工具來執行API。此處記錄的API工作流程使用管理節點上可用的REST API UI作為範例。

### 步驟

1. 將最新的儲存韌體升級套件下載至管理節點可存取的裝置、請前往 "[Element軟體儲存韌體套裝組合頁面](#)" 並下載最新的儲存韌體映像。
2. 將儲存韌體升級套件上傳至管理節點：
  - a. 在管理節點上開啟管理節點REST API UI：

```
https://<ManagementNodeIP>/package-repository/1/
```

- b. 選擇\*授權\*並完成下列項目：
    - i. 輸入叢集使用者名稱和密碼。
    - ii. 輸入用戶端ID為「mnode-client」。
    - iii. 選取\*授權\*以開始工作階段。
    - iv. 關閉授權視窗。
  - c. 從REST API UI中、選取\* POST /套件\*。
  - d. 選擇\*試用\*。
  - e. 選擇\*瀏覽\*並選擇升級套件。
  - f. 選取\*執行\*以啟動上傳。
  - g. 從回應中、複製並儲存套件ID（「id」）以供後續步驟使用。
3. 確認上傳狀態。
    - a. 從REST API UI中、選取\* GETRIVE/套件SESI/ {id} /狀態\*。
    - b. 選擇\*試用\*。
    - c. 在「\* id\*」中輸入您在上一步驟中複製的韌體套件ID。
    - d. 選取\*執行\*以啟動狀態要求。

回答顯示「成功」。
  4. 找出安裝資產ID：
    - a. 在管理節點上開啟管理節點REST API UI：

```
https://<ManagementNodeIP>/inventory/1/
```

- b. 選擇\*授權\*並完成下列項目：
  - i. 輸入叢集使用者名稱和密碼。
  - ii. 輸入用戶端ID為「mnode-client」。
  - iii. 選取\*授權\*以開始工作階段。
  - iv. 關閉授權視窗。
- c. 從REST API UI中、選取\* Get /Installations \*。
- d. 選擇\*試用\*。
- e. 選擇\*執行\*。
- f. 從回應中、複製安裝資產ID（「id」）。

```
"id": "abcd01e2-xx00-4ccf-11ee-11f111xx9a0b",  
"management": {  
  "errors": [],  
  "inventory": {  
    "authoritativeClusterMvip": "10.111.111.111",  
    "bundleVersion": "2.14.19",  
    "managementIp": "10.111.111.111",  
    "version": "1.4.12"
```

- g. 從REST API UI中選取\* Get /Installations/{id}\*。
- h. 選擇\*試用\*。
- i. 將安裝資產ID貼到\* id\*欄位。
- j. 選擇\*執行\*。
- k. 根據回應、複製並儲存您打算升級以供後續步驟使用的叢集儲存叢集ID（「id」）。

```
"storage": {  
  "errors": [],  
  "inventory": {  
    "clusters": [  
      {  
        "clusterUuid": "a1bd1111-4f1e-46zz-ab6f-0a1111b1111x",  
        "id": "a1bd1111-4f1e-46zz-ab6f-a1a1a111b012",
```

5. 執行儲存韌體升級：
  - a. 在管理節點上開啟儲存REST API UI：

```
https://<ManagementNodeIP>/storage/1/
```

- b. 選擇\*授權\*並完成下列項目：
  - i. 輸入叢集使用者名稱和密碼。
  - ii. 輸入用戶端ID為「mnode-client」。
  - iii. 選取\*授權\*以開始工作階段。
  - iv. 關閉視窗。
- c. 選擇\* POST /升級\*。
- d. 選擇\*試用\*。
- e. 在參數欄位中輸入升級套件ID。
- f. 在參數欄位中輸入儲存叢集ID。
- g. 選擇\*執行\*以啟動升級。

回應應指出「正在初始化」狀態：

```
{
  "_links": {
    "collection": "https://localhost:442/storage/upgrades",
    "self": "https://localhost:442/storage/upgrades/3fa85f64-1111-4562-
b3fc-2c963f66abc1",
    "log": https://localhost:442/storage/upgrades/3fa85f64-1111-4562-
b3fc-2c963f66abc1/log
  },
  "storageId": "114f14a4-1a1a-11e9-9088-6c0b84e200b4",
  "upgradeId": "334f14a4-1a1a-11e9-1055-6c0b84e2001b4",
  "packageId": "774f14a4-1a1a-11e9-8888-6c0b84e200b4",
  "config": {},
  "state": "initializing",
  "status": {
    "availableActions": [
      "string"
    ],
    "message": "string",
    "nodeDetails": [
      {
        "message": "string",
        "step": "NodePreStart",
        "nodeID": 0,
        "numAttempt": 0
      }
    ],
    "percent": 0,
```

```
"step": "ClusterPreStart",
"timestamp": "2020-04-21T22:10:57.057Z",
"failedHealthChecks": [
  {
    "checkID": 0,
    "name": "string",
    "displayName": "string",
    "passed": true,
    "kb": "string",
    "description": "string",
    "remedy": "string",
    "severity": "string",
    "data": {},
    "nodeID": 0
  }
],
"taskId": "123f14a4-1a1a-11e9-7777-6c0b84e123b2",
"dateCompleted": "2020-04-21T22:10:57.057Z",
"dateCreated": "2020-04-21T22:10:57.057Z"
}
```

- a. 複製做為回應一部分的升級ID (「upgradeld」) 。
6. 驗證升級進度和結果：
- a. 選取\*「Get」 (取得) / 「upgrade/eld」\* 。
  - b. 選擇\*試用\* 。
  - c. 在\* upgradeld\*中輸入上一步的升級ID 。
  - d. 選擇\*執行\* 。
  - e. 如果升級期間發生問題或特殊需求、請執行下列其中一項：

選項	步驟
<p>您需要修正回應本文中的「失敗狀況檢查」訊息所造成的叢集健全狀況問題。</p>	<ol style="list-style-type: none"> <li>i. 請前往每個問題所列的特定KB文章、或執行指定的補救措施。</li> <li>ii. 如果指定KB、請完成相關KB文章中所述的程序。</li> <li>iii. 解決叢集問題之後、視需要重新驗證、然後選擇*「PE/upgrades/ {upgradeld} *」。</li> <li>iv. 選擇*試用*。</li> <li>v. 在* upgradeld*中輸入上一步的升級ID。</li> <li>vi. 在申請本文中輸入「action」：「resume」（繼續）。</li> </ol> <div style="border: 1px solid #ccc; padding: 10px; margin: 10px 0;"> <pre>{   "action": "resume" }</pre> </div> <ol style="list-style-type: none"> <li>vii. 選擇*執行*。</li> </ol>
<p>您需要暫停升級、因為維護時間已經關閉或是因為其他原因。</p>	<ol style="list-style-type: none"> <li>i. 視需要重新驗證、然後選擇*「PGE」（更新）/「 {upgradeld} 」*。</li> <li>ii. 選擇*試用*。</li> <li>iii. 在* upgradeld*中輸入上一步的升級ID。</li> <li>iv. 在申請本文中輸入「action」：「Pause」（暫停）。</li> </ol> <div style="border: 1px solid #ccc; padding: 10px; margin: 10px 0;"> <pre>{   "action": "pause" }</pre> </div> <ol style="list-style-type: none"> <li>v. 選擇*執行*。</li> </ol>

f. 視需要多次執行\*「Get」（取得）/「upgradeld」\* API（升級/ {upgradeld} \* API）、直到程序完成為止。

在升級期間、如果沒有發生錯誤、「狀態」會指出「執行中」。當每個節點升級時、「命令」值會變更為「節點已完成」。

如果將“百分點”值定為“100”，而“板塊”表示“已完成”，則升級已成功完成。

如需詳細資訊、請參閱

- ["vCenter Server的VMware vCenter外掛程式NetApp Element"](#)

- ["參考資源頁面NetApp HCI"](#)

## 升級管理節點

您可以從11.0版或更新版本、將管理節點升級至管理節點12.3.x版。

不再需要升級管理節點作業系統、即可升級儲存叢集上的Element軟體。如果管理節點為11.3版或更新版本、您只需將管理服務升級至最新版本、即可使用NetApp混合雲控制來執行元素升級。如果您基於其他理由（例如安全性補救）而想要升級管理節點作業系統、請依照您案例的管理節點升級程序進行。



vCenter外掛程式4.4或更新版本需要以模組化架構建立的管理節點11.3或更新版本、並提供個別的服務。

### 升級選項

請選擇下列其中一個管理節點升級選項：



- 管理節點12.3.2包含已啟用虛擬磁碟區（VVols）功能之儲存叢集的安全防護措施。如果您的儲存叢集已位於元件123、且VVols功能已啟用、則應升級至12.3.2。
- 管理節點12.3.1中沒有其他功能變更或錯誤修正。如果您已經在執行管理節點123、則不需要將其升級至12.3.1。

- 如果您要從管理節點123升級：管理節點12.3.1中沒有其他功能變更或錯誤修正。如果您已經在執行管理節點123、則不需要將其升級至12.3.1。



如果您選擇在使用NDE部署的管理節點123上繼續升級、則升級至12.3.x將會完成。不過、在重新啟動期間、升級可能會發生錯誤。如果發生這種情況、請重新啟動管理節點、使其正確顯示12.3.x

- 如果要從管理節點12.2升級：[\[將管理節點升級至12.3.x版、從12.2.\]](#)
- 如果要從管理節點12升級：[\[將管理節點升級至12.3.x版、從12.0升級至12.3.x版\]](#)
- 如果要從管理節點11.3、11.5、11.7或11.8進行升級：[\[將管理節點從11.3升級至11.8版12.3.x\]](#)
- 如果您要從管理節點11.0或11.1升級：[\[將管理節點從11.1或11.0升級至12.3.x版\]](#)
- 如果要從管理節點10.x版升級：[\[從管理節點10.x版移轉至11.x版\]](#)

如果您已\*連續\*更新管理服務版本（1）、以及（2）您的元素儲存版本、而且想要\*保留\*現有的管理節點、請選擇下列選項：



如果您未依序更新管理服務、接著更新元素儲存設備、則無法使用此程序重新設定重新驗證。請改為執行適當的升級程序。

- 如果您要保留現有的管理節點：[使用管理節點REST API重新設定驗證](#)

將管理節點升級至**12.3.x**版、從**12.2**.

您可以執行管理節點的就地升級、從版本12.2升級至版本12.3.x、而不需要配置新的管理節點虛擬機器。



Element 12.3.x管理節點為選用升級。現有部署不需要此功能。

#### 您需要的產品

- 管理節點VM的RAM為24GB。
- 您要升級的管理節點為12版、使用的是IPv6網路。管理節點12.3.x版不支援IPv6。



若要檢查管理節點的版本、請登入管理節點、然後在登入橫幅中檢視元素版本編號。

- 您已使用NetApp混合雲控制（HCC）將管理服務套裝組合更新為最新版本。您可以從下列IP存取HCC：  
「https://<ManagementNodeIP>」
- 如果您要將管理節點更新至12.3.x版、則需要使用管理服務2.14.60或更新版本才能繼續。
- 您已依照的指示設定其他網路介面卡（如有需要）"[設定額外的儲存NIC](#)"。



如果eth0無法路由至SVIP、則持續磁碟區可能需要額外的網路介面卡。在iSCSI儲存網路上設定新的網路介面卡、以允許設定持續磁碟區。

- 儲存節點正在執行元素11.3或更新版本。

#### 步驟

1. 使用SSH或主控台存取權登入管理節點虛擬機器。
2. 下載 "[管理節點ISO](#)" 從NetApp HCI NetApp支援網站到管理節點虛擬機器的功能。



ISO的名稱類似於「Poolidfire - fdva-<Element版本>-增補 軟體X-XX.x.XXXX.ISO」

3. 請在下載的檔案上執行md5sum、檢查下載內容的完整性、並將輸出與NetApp支援網站上的NetApp HCI for the elsor Element軟體進行比較、如下列範例所示：

```
「Udo md5sum -b <指向iso>/sidfire-fdva-<元件版本>-patchX-XX.x.XXXX.iso'
```

4. 掛載管理節點ISO映像、並使用下列命令將內容複製到檔案系統：

```
sudo mkdir -p /upgrade
```

```
sudo mount <solidfire-fdva-<Element release>-patchX-XX.X.X.XXXX.iso>  
/mnt
```

```
sudo cp -r /mnt/* /upgrade
```

5. 切換到主目錄、然後從「/mnt」卸載ISO檔案：

```
sudo umount /mnt
```

6. 刪除ISO以節省管理節點上的空間：

```
sudo rm <path to iso>/solidfire-fdva-<Element release>-patchX-  
XX.X.X.XXXX.iso
```

7. 在您要升級的管理節點上、執行下列命令來升級管理節點OS版本。指令碼會在升級後保留所有必要的組態檔、例如Active IQ 收集器和Proxy設定。

```
sudo /sf/rtfi/bin/sfrtfi_inplace  
file:///upgrade/casper/filesystem.squashfs sf_upgrade=1
```

升級程序完成後、管理節點會以新的作業系統重新開機。



執行本步驟所述的Sudo命令後、SSH工作階段便會終止。需要主控台存取才能繼續監控。如果您在執行升級時無法存取主控台、請重試SSH登入、並在15至30分鐘後驗證連線能力。登入之後、您可以在SSH橫幅中確認新的作業系統版本、表示升級成功。

8. 在管理節點上、執行「部署節點」指令碼、以保留先前的管理服務組態設定：



指令碼會保留先前的管理服務組態、包括Active IQ 來自於資料收集器服務、控制器 (vCenters) 或Proxy的組態、視您的設定而定。

```
sudo /sf/packages/mnode/redeploy-mnode -mu <mnode user>
```



如果您先前已停用管理節點上的SSH功能、則需要 ["再次停用SSH"](#) 在恢復的管理節點上。提供SSH功能 ["NetApp支援遠端支援通道 \(RST\) 工作階段存取"](#) 預設會在管理節點上啟用。

將管理節點升級至**12.3.x**版、從**12.0**升級至**12.3.x**版

您可以在不需資源配置新的管理節點虛擬機器的情況下、從12.0版就地升級至12.3.x版。



Element 12.3.x管理節點為選用升級。現有部署不需要此功能。

您需要的產品

- 您要升級的管理節點為12版、使用的是IPv6網路。管理節點12.3.x版不支援IPv6。



若要檢查管理節點的版本、請登入管理節點、然後在登入橫幅中檢視元素版本編號。

- 您已使用NetApp混合雲控制 (HCC) 將管理服務套裝組合更新為最新版本。您可以從下列IP存取HCC: 「https://<ManagementNodeIP>」
- 如果您要將管理節點更新至12.3.x版、則需要使用管理服務2.14.60或更新版本才能繼續。
- 您已依照的指示設定其他網路介面卡 (如有需要) ["設定額外的儲存NIC"](#)。





如果eth0無法路由至SVIP、則持續磁碟區可能需要額外的網路介面卡。在iSCSI儲存網路上設定新的網路介面卡、以允許設定持續磁碟區。

- 儲存節點正在執行元素11.3或更新版本。

#### 步驟

1. 設定管理節點VM RAM：
  - a. 關閉管理節點VM。
  - b. 將管理節點VM的RAM從12GB變更為24GB RAM。
  - c. 開啟管理節點VM的電源。
2. 使用SSH或主控台存取權登入管理節點虛擬機器。
3. 下載 "管理節點ISO" 從NetApp HCI NetApp支援網站到管理節點虛擬機器的功能。



ISO的名稱類似於「Poolidfire - fdva-<Element版本>-增補 軟體X-XX.x.XXXX.ISO」

4. 請在下載的檔案上執行md5sum、檢查下載內容的完整性、並將輸出與NetApp支援網站上的NetApp HCI for the elsor Element軟體進行比較、如下列範例所示：

```
'Udo md5sum -b <指向iso>/sidfire-fdva-<元件版本>-patchX-XX.x.XXXX.iso'
```

5. 掛載管理節點ISO映像、並使用下列命令將內容複製到檔案系統：

```
sudo mkdir -p /upgrade
```

```
sudo mount <solidfire-fdva-<Element release>-patchX-XX.X.X.XXXX.iso>  
/mnt
```

```
sudo cp -r /mnt/* /upgrade
```

6. 切換到主目錄、然後從「/mnt」卸載ISO檔案：

```
sudo umount /mnt
```

7. 刪除ISO以節省管理節點上的空間：

```
sudo rm <path to iso>/solidfire-fdva-<Element release>-patchX-  
XX.X.X.XXXX.iso
```

8. 在您要升級的管理節點上、執行下列命令來升級管理節點OS版本。指令碼會在升級後保留所有必要的組態檔、例如Active IQ 收集器和Proxy設定。

```
sudo /sf/rtfi/bin/sfrtfi_inplace
file:///upgrade/casper/filesystem.squashfs sf_upgrade=1
```

升級程序完成後、管理節點會以新的作業系統重新開機。



執行本步驟所述的Sudo命令後、SSH工作階段便會終止。需要主控台存取才能繼續監控。如果您在執行升級時無法存取主控台、請重試SSH登入、並在15至30分鐘後驗證連線能力。登入之後、您可以在SSH橫幅中確認新的作業系統版本、表示升級成功。

9. 在管理節點上、執行「部署節點」指令碼、以保留先前的管理服務組態設定：



指令碼會保留先前的管理服務組態、包括Active IQ 來自於資料收集器服務、控制器 (vCenters) 或Proxy的組態、視您的設定而定。

```
sudo /sf/packages/mnode/redeploy-mnode -mu <mnode user>
```



提供SSH功能 "[NetApp支援遠端支援通道 \(RST\) 工作階段存取](#)" 在執行管理服務2.18及更新版本的管理節點上、預設為停用。如果您先前已在管理節點上啟用SSH功能、則可能需要 "[再次停用SSH](#)" 在升級的管理節點上。

將管理節點從**11.3**升級至**11.8**版**12.3.x**

您可以在不需要佈建新管理節點虛擬機器的情況下、從11.3、11.5、11.7或11.8版就地升級至12.3.x版。



Element 12.3.x管理節點為選用升級。現有部署不需要此功能。

您需要的產品

- 您要升級的管理節點為11.3、11.5、11.7或11.8版、並使用IPv4網路。管理節點12.3.x版不支援IPv6。



若要檢查管理節點的版本、請登入管理節點、然後在登入橫幅中檢視元素版本編號。

- 您已使用NetApp混合雲控制 (HCC) 將管理服務套裝組合更新為最新版本。您可以從下列IP存取HCC: 「<https://<ManagementNodeIP>>」
- 如果您要將管理節點更新至12.3.x版、則需要使用管理服務2.14.60或更新版本才能繼續。
- 您已依照的指示設定其他網路介面卡 (如有需要) "[設定額外的儲存NIC](#)"。



如果eth0無法路由至SVIP、則持續磁碟區可能需要額外的網路介面卡。在iSCSI儲存網路上設定新的網路介面卡、以允許設定持續磁碟區。

- 儲存節點正在執行元素11.3或更新版本。

步驟

1. 設定管理節點VM RAM：

- a. 關閉管理節點VM。
  - b. 將管理節點VM的RAM從12GB變更為24GB RAM。
  - c. 開啟管理節點VM的電源。
2. 使用SSH或主控台存取權登入管理節點虛擬機器。
  3. 下載 "管理節點ISO" 從NetApp HCI NetApp支援網站到管理節點虛擬機器的功能。



ISO的名稱類似於「Poolidfire - fdva-<Element版本>-增補 軟體X-XX.x.XXXX.ISO」

4. 請在下載的檔案上執行md5sum、檢查下載內容的完整性、並將輸出與NetApp支援網站上的NetApp HCI for the elsor Element軟體進行比較、如下列範例所示：

```
'Udo md5sum -b <指向iso>/sidfire-fdva-<元件版本>-patchX-XX.x.XXXX.iso'
```

5. 掛載管理節點ISO映像、並使用下列命令將內容複製到檔案系統：

```
sudo mkdir -p /upgrade
```

```
sudo mount <solidfire-fdva-<Element release>-patchX-XX.X.X.XXXX.iso>  
/mnt
```

```
sudo cp -r /mnt/* /upgrade
```

6. 切換到主目錄、然後從「/mnt」卸載ISO檔案：

```
sudo umount /mnt
```

7. 刪除ISO以節省管理節點上的空間：

```
sudo rm <path to iso>/solidfire-fdva-<Element release>-patchX-  
XX.X.X.XXXX.iso
```

8. 在11.3、11.5、11.7或11.8管理節點上、執行下列命令來升級管理節點OS版本。指令碼會在升級後保留所有必要的組態檔、例如Active IQ 收集器和Proxy設定。

```
sudo /sf/rtfi/bin/sfrtfi_inplace  
file:///upgrade/casper/filesystem.squashfs sf_upgrade=1
```

升級程序完成後、管理節點會以新的作業系統重新開機。



執行本步驟所述的Sudo命令後、SSH工作階段便會終止。需要主控台存取才能繼續監控。如果您在執行升級時無法存取主控台、請重試SSH登入、並在15至30分鐘後驗證連線能力。登入之後、您可以在SSH橫幅中確認新的作業系統版本、表示升級成功。

9. 在管理節點上、執行「部署節點」指令碼、以保留先前的管理服務組態設定：



指令碼會保留先前的管理服務組態、包括Active IQ 來自於資料收集器服務、控制器 (vCenters) 或Proxy的組態、視您的設定而定。

```
sudo /sf/packages/mnode/redeploy-mnode -mu <mnode user>
```



提供SSH功能 "[NetApp支援遠端支援通道 \(RST\) 工作階段存取](#)" 在執行管理服務2.18及更新版本的管理節點上、預設為停用。如果您先前已在管理節點上啟用SSH功能、則可能需要 "[再次停用SSH](#)" 在升級的管理節點上。

將管理節點從**11.1**或**11.0**升級至**12.3.x**版

您可以執行管理節點的就地升級、從11.0或11.1升級至12.3.x版、而不需要配置新的管理節點虛擬機器。

您需要的產品

- 儲存節點正在執行元素11.3或更新版本。



使用最新的HealthTools來升級Element軟體。

- 您要升級的管理節點為11.0或11.1版、使用的是IPv4網路。管理節點12.3.x版不支援IPv6。



若要檢查管理節點的版本、請登入管理節點、然後在登入橫幅中檢視元素版本編號。

- 對於管理節點11.0、需要手動將VM記憶體增加至12GB。
- 您已依照管理節點使用者指南中的儲存NIC (eth1) 設定說明、設定額外的網路介面卡 (若有需要)。



如果eth0無法路由至SVIP、則持續磁碟區可能需要額外的網路介面卡。在iSCSI儲存網路上設定新的網路介面卡、以允許設定持續磁碟區。

步驟

1. 設定管理節點VM RAM：
  - a. 關閉管理節點VM。
  - b. 將管理節點VM的RAM從12GB變更為24GB RAM。
  - c. 開啟管理節點VM的電源。
2. 使用SSH或主控台存取權登入管理節點虛擬機器。
3. 下載 "[管理節點ISO](#)" 從NetApp HCI NetApp支援網站到管理節點虛擬機器的功能。



ISO的名稱類似於「Poolidfire - fdva-<Element版本>-增補 軟體X-XX.x.XXXX.ISO」

- 請在下载的檔案上執行md5sum、檢查下载內容的完整性、並將輸出與NetApp支援網站上的NetApp HCI for the elsor Element軟體進行比較、如下列範例所示：

```
sudo md5sum -b <path to iso>/solidfire-fdva-<Element release>-patchX-XX.X.X.XXXX.iso
```

- 掛載管理節點ISO映像、並使用下列命令將內容複製到檔案系統：

```
sudo mkdir -p /upgrade
```

```
sudo mount solidfire-fdva-<Element release>-patchX-XX.X.X.XXXX.iso /mnt
```

```
sudo cp -r /mnt/* /upgrade
```

- 切換到主目錄、然後從/mnt:

```
sudo umount /mnt
```

- 刪除ISO以節省管理節點上的空間：

```
sudo rm <path to iso>/solidfire-fdva-<Element release>-patchX-XX.X.X.XXXX.iso
```

- 執行下列其中一個指令碼、並提供升級管理節點OS版本的選項。只執行適用於您版本的指令碼。每個指令碼都會在升級後保留所有必要的組態檔、例如Active IQ 收集器和Proxy設定。

- 在11.1 (11.1.0.73) 管理節點上、執行下列命令：

```
sudo /sf/rtfi/bin/sfrtfi_inplace
file:///upgrade/casper/filesystem.squashfs sf_upgrade=1
sf_keep_paths="/sf/packages/solidfire-sioc-4.2.3.2288
/sf/packages/solidfire-nma-1.4.10/conf /sf/packages/sioc
/sf/packages/nma"
```

- 在11.1 (11.1.0.72) 管理節點上、執行下列命令：

```
sudo /sf/rtfi/bin/sfrtfi_inplace
file:///upgrade/casper/filesystem.squashfs sf_upgrade=1
sf_keep_paths="/sf/packages/solidfire-sioc-4.2.1.2281
/sf/packages/solidfire-nma-1.4.10/conf /sf/packages/sioc
/sf/packages/nma"
```

- c. 在11.0 (11.0.0.781) 管理節點上、執行下列命令：

```
sudo /sf/rtfi/bin/sfrtfi_inplace
file:///upgrade/casper/filesystem.squashfs sf_upgrade=1
sf_keep_paths="/sf/packages/solidfire-sioc-4.2.0.2253
/sf/packages/solidfire-nma-1.4.8/conf /sf/packages/sioc
/sf/packages/nma"
```

升級程序完成後、管理節點會以新的作業系統重新開機。



執行本步驟所述的Sudo命令後、SSH工作階段便會終止。需要主控台存取才能繼續監控。如果您在執行升級時無法存取主控台、請重試SSH登入、並在15至30分鐘後驗證連線能力。登入之後、您可以在SSH橫幅中確認新的作業系統版本、表示升級成功。

9. 在12.3.x管理節點上、執行「升級mnode-」指令碼、以保留先前的組態設定。



如果您要從11.0或11.1管理節點移轉、指令碼會將Active IQ 該收集器複製到新的組態格式。

- a. 對於由現有管理節點11.0或11.1管理且具有持續磁碟區的單一儲存叢集：

```
sudo /sf/packages/mnode/upgrade-mnode -mu <mnode user> -pv <>true -
persistent volume> -pva <persistent volume account name - storage
volume account>
```

- b. 對於由現有管理節點11.0或11.1管理且無持續磁碟區的單一儲存叢集：

```
sudo /sf/packages/mnode/upgrade-mnode -mu <mnode user>
```

- c. 對於由現有管理節點11.0或11.1管理且具有持續磁碟區的多個儲存叢集：

```
sudo /sf/packages/mnode/upgrade-mnode -mu <mnode user> -pv <>true -
persistent volume> -pva <persistent volume account name - storage
volume account> -pvm <persistent volumes mvip>
```

- d. 對於由現有管理節點11.0或11.1管理且無持續磁碟區的多個儲存叢集（「-PVM」旗標是提供叢集

的MVIP位址之一)：

```
sudo /sf/packages/mnode/upgrade-mnode -mu <mnode user> -pvm <mvip for persistent volumes>
```

10. (適用於NetApp HCI 所有使用NetApp Element VMware vCenter Server的VMware vCenter外掛程式安裝) 請依照中的步驟、更新12.3.x管理節點上的vCenter外掛程式 "升級vCenter Server的Element外掛程式" 主題：

11. 使用管理節點API找出安裝的資產ID：

a. 從瀏覽器登入管理節點REST API UI：

i. 前往儲存設備MVIP並登入。此動作會在下一個步驟中接受憑證。

b. 在管理節點上開啟庫存服務REST API UI：

```
https://<ManagementNodeIP>/inventory/1/
```

c. 選擇\*授權\*並完成下列項目：

i. 輸入叢集使用者名稱和密碼。

ii. 輸入用戶端ID為「mnode-client」。

iii. 選取\*授權\*以開始工作階段。

iv. 關閉視窗。

d. 從REST API UI中、選取\*「Get Rise/Installations」\*。

e. 選擇\*試用\*。

f. 選擇\*執行\*。

g. 從代碼200回應本文中、複製「id」以供安裝之用。

您的安裝具有在安裝或升級期間建立的基礎資產組態。

12. 在vSphere中找出運算節點的硬體標籤：

a. 在vSphere Web Client瀏覽器中選取主機。

b. 選擇\*顯示器\*標籤、然後選取\*硬體健全狀況\*。

c. 列出節點BIOS製造商和型號。複製並儲存「標記」的值、以便日後使用。

13. 新增vCenter控制器資產以進行HCI監控、並將混合雲控制新增至管理節點已知資產：

a. 選取「\* POST /Assites/{asset\_id}/controller\*」以新增控制器子資產。

b. 選擇\*試用\*。

c. 在「\* asset\_id\*」欄位中、輸入您複製到剪貼簿的父基礎資產ID。

d. 輸入「vCenter」類型和vCenter認證所需的有效負載值。

e. 選擇\*執行\*。

14. 將運算節點資產新增至管理節點已知資產：

- a. 選取「\* POST /Assets / {asset\_id} / comp運算 節點\*」、以新增內含運算節點資產認證的運算節點子資產。
- b. 選擇\*試用\*。
- c. 在「\* asset\_id\*」欄位中、輸入您複製到剪貼簿的父基礎資產ID。
- d. 在有效負載中、輸入「模型」索引標籤中定義的必要有效負載值。輸入「ESXi主機」作為「類型」、然後貼上您在先前步驟中儲存的「hardware\_tag」硬體標籤。
- e. 選擇\*執行\*。

從管理節點10.x版移轉至11.x版

如果您的管理節點版本為10.x、則無法從10.x升級至11.x您可以改用此移轉程序、將組態從10.x複製到新部署的11.1管理節點。如果您的管理節點目前為11.0以上、則應跳過此程序。您需要管理節點11.0或11.1及 "[最新的HealthTools](#)" 將Element軟體從10.3+升級到11.x

步驟

1. 從VMware vSphere介面部署管理節點11.1 OVA並開啟電源。
2. 開啟管理節點VM主控台、以開啟終端使用者介面 (TUI)。
3. 使用TUI建立新的系統管理員ID並指派密碼。
4. 在管理節點TUI中、使用新的ID和密碼登入管理節點、然後驗證其運作是否正常。
5. 從vCenter或管理節點TUI取得管理節點11.1 IP位址、然後瀏覽至連接埠9443上的IP位址、以開啟管理節點UI。

```
https://<mNode 11.1 IP address>:9443
```

6. 在vSphere中、選取\* NetApp Element 《組態》 > \* 《mNode設定》。(在較舊版本中、最上層的功能表是\* NetApp SolidFire 點菜組態\*。)
7. 選擇\* Actions > Clear\*。
8. 若要確認、請選取\* Yes \*。mNode Status (mNode狀態) 欄位應報告未設定。



第一次移至\* mNode Settings\*索引標籤時、mNode Status欄位可能會顯示\* Not Configured、而非預期的 Up ；您可能無法選擇 Actions > Clear\*。重新整理瀏覽器。mNode Status (mNode狀態) 字段最終將顯示\* up \*。

9. 登出vSphere。
10. 在網頁瀏覽器中、開啟管理節點登錄公用程式、然後選取\* QoSSIOC Service Management \*：

```
https://<mNode 11.1 IP address>:9443
```

11. 設定新的QoSSIOC密碼。





預設密碼為SolidFire 「不一樣」。此密碼是設定新密碼的必要密碼。

12. 選取\* vCenter外掛程式登錄\*索引標籤。
13. 選擇\*更新外掛程式\*。
14. 輸入必要的值。完成後、請選取\*更新\*。
15. 登入vSphere、然後選取\* NetApp Element 《組態\*》 > \* 《mNode設定\*》。
16. 選取\* 「Actions」 (動作) > 「Configure」 (設定) \*。
17. 提供管理節點IP位址、管理節點使用者ID (使用者名稱為「admin」)、您在登錄公用程式的「\* QoSSIOC Service Management」 (QoSSIOC服務管理) 標籤上設定的密碼、以及vCenter使用者ID和密碼。

在vSphere中、\* mNode Setting\*索引標籤應顯示mNode狀態\* up \*、表示管理節點11.1已登錄至vCenter。

18. 從管理節點登錄公用程式 (「https://<mNode 11.1 IP位址>:9443」)、從\* QoSSIOC Service Management \*重新啟動SIOC服務。
19. 等待一分鐘、然後查看\* NetApp Element 《組態\*》 > \* 《mNode設定\*》 索引標籤。這應該會將mNode狀態顯示為\* up \*。

如果狀態為\*向下\*、請檢查「/SF/packages/sioc/app.properties」的權限。檔案擁有者應有讀取、寫入及執行權限。正確的權限應顯示如下：

```
-rwx-----
```

20. 當SIOC程序啟動且vCenter將mNode狀態顯示為\* up \*之後、請檢查管理節點上的「sf-HCI - nma」服務記錄。不應有錯誤訊息。
21. (僅適用於管理節點11.1) 以root權限將SSH移入管理節點11.1版、然後使用下列命令啟動NMA服務：

```
# systemctl enable /sf/packages/nma/systemd/sf-hci-nma.service
```

```
# systemctl start sf-hci-nma21
```

22. 從vCenter執行移除磁碟機、新增磁碟機或重新開機節點的動作。這會觸發儲存警示、而這些警示應在vCenter中報告。如果此功能正常運作、NMA系統警示將如預期般運作。
23. 如果ONTAP Select 在vCenter中設定了VMware vCenter、ONTAP Select 請將「.ots.properties」檔案從先前的管理節點複製到管理節點版本11.1 (/SF/packages/nma/conf/.ots.properties)、然後使用下列命令重新啟動NMA服務、以在NMA中設定VMware提醒：

```
systemctl restart sf-hci-nma
```

24. 使用下列命令檢視記錄檔、驗ONTAP Select 證此功能是否正常運作：

```
journalctl -f | grep -i ots
```

25. 執行下列動作來設定Active IQ 功能：

- a. 在管理節點11.1版中使用SSH、然後前往「/SF/packages/collector」目錄。
- b. 執行下列命令：

```
sudo ./manage-collector.py --set-username netapp --set-password --set  
-mvip <MVIP>
```

- c. 出現提示時、輸入管理節點UI密碼。
- d. 執行下列命令：

```
./manage-collector.py --get-all
```

```
sudo systemctl restart sfcollector
```

- e. 驗證「sfcollector」記錄以確認其運作正常。

26. 在vSphere中、\* NetApp Element 《效能不均組態》>\* 「mNode設定\*」索引標籤應顯示mNode狀態為\* up \*。
27. 驗證NMA是否回報系統警示和ONTAP Select 不實警示。
28. 如果一切正常運作、請關閉並刪除管理節點10.x VM。

### 使用管理節點REST API重新設定驗證

如果您已依序升級 (1) 管理服務和 (2) 元素儲存設備、則可以保留現有的管理節點。如果您已依照不同的升級順序執行、請參閱就地管理節點升級程序。

#### 開始之前

- 您已將管理服務更新為2.10.29或更新版本。
- 您的儲存叢集正在執行Element 12.0或更新版本。
- 您的管理節點為11.3或更新版本。
- 您已依序更新管理服務、然後升級您的Element儲存設備。除非您依照所述順序完成升級、否則無法使用此程序重新設定驗證。

#### 步驟

1. 在管理節點上開啟管理節點REST API UI：

```
https://<ManagementNodeIP>/mnode
```

2. 選擇\*授權\*並完成下列項目：
  - a. 輸入叢集使用者名稱和密碼。
  - b. 如果尚未填入值、請將用戶端ID輸入為「mnode-client」。
  - c. 選取\*授權\*以開始工作階段。
3. 從REST API UI中、選取\* POST /services / reconfigure驗證\*。
4. 選擇\*試用\*。
5. 對於\* load\_ims\*參數、請選取「true」。
6. 選擇\*執行\*。

回應本文表示重新設定成功。

如需詳細資訊、請參閱

- ["vCenter Server的VMware vCenter外掛程式NetApp Element"](#)
- ["參考資源頁面NetApp HCI"](#)

## 升級vCenter Server的Element外掛程式

針對已註冊NetApp Element 的VMware vCenter Server適用的VMware vSphere環境、您可以在第一次更新包含外掛程式服務的管理服務套件之後、更新外掛程式登錄。

您可以使用登錄公用程式、在vCenter Server Virtual Appliance (vCSA) 或Windows上更新外掛程式登錄。您必須在需要使用外掛程式的每個vCenter Server上變更vCenter外掛程式的登錄。



管理服務2.22.7包含vCenter Server 5.0的Element外掛程式、其中包含遠端外掛程式。如果您使用Element外掛程式、則應升級至管理服務2.22.7或更新版本、以符合VMware指令、該指令會移除對本機外掛程式的支援。 ["深入瞭解"](#)。

### 適用於vCenter 5.0及更新版本的Element外掛程式

此升級程序涵蓋下列升級案例：

- 您正在升級至適用於 vCenter Server 5.3 、 5.2 、 5.1 或 5.0 的 Element 外掛程式。
- 您正在升級至8.0或7.0 HTML5 vSphere Web Client。



適用於 vCenter 5.0 或更新版本的 Element 外掛程式與 vCenter Server 6.7 和 6.5 不相容。



當您從Element Plug-in for vCenter Server 4.x升級至5.x時、已使用外掛程式設定的叢集將會遺失、因為無法將資料從vCenter執行個體複製到遠端外掛程式。您必須將叢集重新新增至遠端外掛程式。這是從本機外掛程式升級至遠端外掛程式的一次性活動。

### 適用於vCenter 4.10及更早版本的Element外掛程式

此升級程序涵蓋下列升級案例：

- 您正在升級至Element Plug-in for VMware vCenter Server 4.10 、 4.9 、 4.8 、 4.7 、 4.6 、 4.5或4.4。
- 您正在升級至7.0 、 6.7或6.5 HTML5 vSphere Web Client。

- 外掛程式與VMware vCenter Server 8.0 for Element Plug-in for VMware vCenter Server 4.x不相容
- 外掛程式與VMware vCenter Server 6.5 for Element Plug-in for VMware vCenter Server 4.6 、 4.7和4.8不相容。

- 您正在升級至6.7 Flash vSphere Web Client。



外掛程式與版本6.7 U2 build 130074221的HTML5 vSphere Web Client不相容、以及在更新2a (建置13643870) 之前發佈的其他6.7 U2組建。如需支援vSphere版本的詳細資訊、請參閱的版本資訊 ["您的外掛程式版本"](#)。

### 您需要的產品

- 管理權限：您有vCenter管理員角色權限可安裝外掛程式。
- \* vSphere升級\*：您在升級NetApp Element 適用於vCenter Server的VMware vCenter外掛程式之前、已執行任何必要的vCenter升級。此程序假設vCenter升級已完成。
- \* vCenter Server\*：您的vCenter外掛程式5.x或4.x版已在vCenter Server中註冊。從登錄公用程式 ([https://\[management node IP\]:9443](https://[management node IP]:9443)) 、選取\* Registration Status (登錄狀態) 、填寫必要欄位、然後選取 Check Status (檢查狀態) \*以確認vCenter外掛程式已登錄、以及目前安裝的版本編號。
- 管理服務更新：您已更新您的 ["管理服務套裝組合"](#) 至最新版本。vCenter外掛程式的更新會使用管理服務更新進行發佈、這些更新是在適用於NetApp HCI VMware的主要產品版本之外發佈的。
- 管理節點升級：
  - 從Element vCenter外掛程式5.0開始、您執行的管理節點已經存在 ["升級"](#) 至12.3.x版或更新版本。
  - 對於Element vCenter外掛程式4.4到4.10、您執行的是已有的管理節點 ["升級"](#) 至版本11.3或更新版本。vCenter外掛程式4.4或更新版本需要11.3或更新版本的管理節點、其模組化架構可提供個別服務。

您的管理節點必須以設定的IP位址或DHCP位址來開啟電源。

- 元素儲存設備升級：
  - 從Element vCenter外掛程式5.0開始、您的叢集執行NetApp Element 的是VMware軟體12.3.x或更新版本。
  - 對於Element vCenter外掛程式4.10或更早版本、您的叢集執行NetApp Element 的是VMware軟體11.3或更新版本。
- \* vSphere Web Client\*：您在開始任何外掛程式升級之前、已登出vSphere Web Client。如果您未登出、Web用戶端將無法辨識在此程序中對外掛程式所做的更新。

## 步驟

1. 在瀏覽器中輸入管理節點的IP位址、包括用於登錄的TCP連接埠：「https://[management節點IP] : 9443」。登錄公用程式UI會開啟外掛程式的「管理QoSSIIOC服務認證」頁面。

NetApp Element Plug-in for vCenter Server Management Node

QoSSIIOC Service Management vCenter Plug-in Registration

QoSSIIOC Management

Manage Credentials

Restart QoSSIIOC Service

### Manage QoSSIIOC Service Credentials

Old Password  Current password  
Current password is required

New Password  New password  
Must contain at least 8 characters with at least one lower-case and upper-case alphabet, a number and a special character like #!%&'()\*-./:~+@^`\_

Confirm Password  Confirm New Password  
New and confirm passwords must match

SUBMIT CHANGES

Contact NetApp Support at <http://mysupport.netapp.com>

2. 選取\* vCenter外掛程式登錄\*。
  - vCenter Server 5.x元素外掛程式的vCenter外掛程式登錄頁面：

Manage vCenter Plug-in

- Register Plug-in
- Update Plug-in
- Unregister Plug-in
- Registration Status

### vCenter Plug-in - Registration

Register version 5.0.0 of the NetApp Element Plug-in for vCenter Server with your vCenter server. The Plug-in will not be deployed until a fresh vCenter login after registration.

**vCenter Address**   
Enter the IPV4, IPV6 or DNS name of the vCenter server to register plug-in on.

**vCenter User Name**   
Ensure this user is a vCenter user that has administrative privileges for registration.

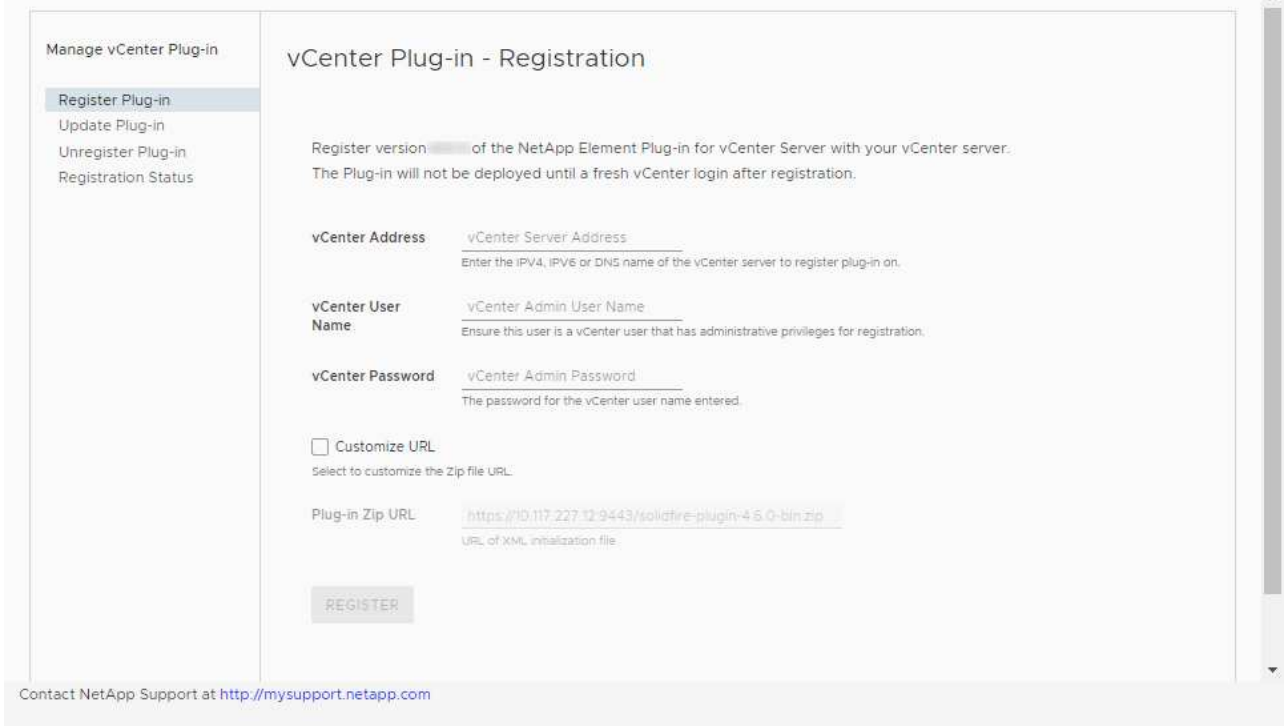
**vCenter Password**   
The password for the vCenter user name entered.

**Customize URL**  
Select to customize the Zip file URL.

**Plug-in Zip URL**   
URL of XML initialization file

Contact NetApp Support at <http://mysupport.netapp.com>

◦ vCenter Server 4 · 10或更早版本之Element Plug-in的vCenter外掛程式登錄頁面：



3. 在\*管理vCenter外掛程式\*中、選取\*更新外掛程式\*。

4. 確認或更新下列資訊：

- a. 您要登錄外掛程式之vCenter服務的IPV4位址或FQDN。
- b. vCenter管理員使用者名稱。



您輸入的使用者名稱和密碼認證必須是具有vCenter Administrator角色權限的使用者。

- c. vCenter管理員密碼。
- d. (適用於內部伺服器/黑點) 視您的Element Plug-in for vCenter版本而定、外掛程式Json檔案或外掛程式ZIP的自訂URL：
  - i. 從Element Plug-in for vCenter Server 5.0開始、這是外掛程式Json檔案的自訂URL。



如果您使用HTTP或HTTPS伺服器（黑網站）或修改Json檔案名稱或網路設定、您可以選取\*自訂URL\*來自訂URL。如需自訂URL的其他組態步驟、請參閱Element Plug-In for vCenter Server文件、瞭解如何修改內部（暗站）HTTP伺服器的vCenter內容。

- ii. 對於vCenter Server 4.10或更早版本的元素外掛程式、則為外掛程式ZIP的自訂URL。



如果您使用HTTP或HTTPS伺服器（黑網站）或修改了郵遞區號檔案名稱或網路設定、您可以選取\*自訂URL\*來自訂URL。如需自訂URL的其他組態步驟、請參閱Element Plug-In for vCenter Server文件、瞭解如何修改內部（暗站）HTTP伺服器的vCenter內容。

5. 選擇\*更新\*。

註冊成功時、註冊公用程式UI會出現橫幅。

6. 以vCenter管理員身分登入vSphere Web Client。如果您已登入vSphere Web Client、則必須先登出、等待兩到三分鐘、然後再次登入。

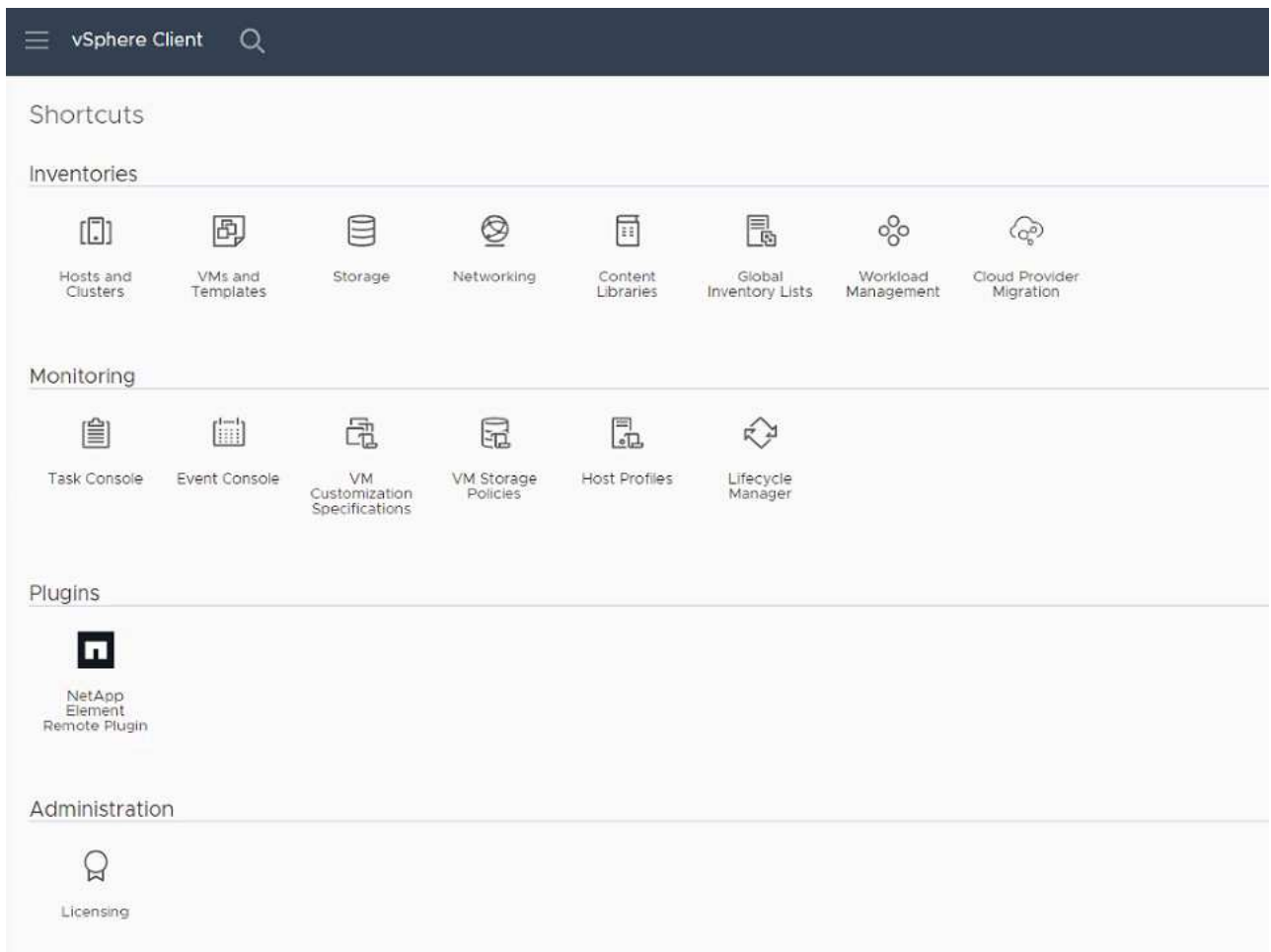


此動作會建立新的資料庫、並在vSphere Web Client中完成安裝。

7. 在vSphere Web Client中、請在工作監控器中尋找下列已完成的工作、以確保安裝完成：「下載外掛程式」和「部署外掛程式」。

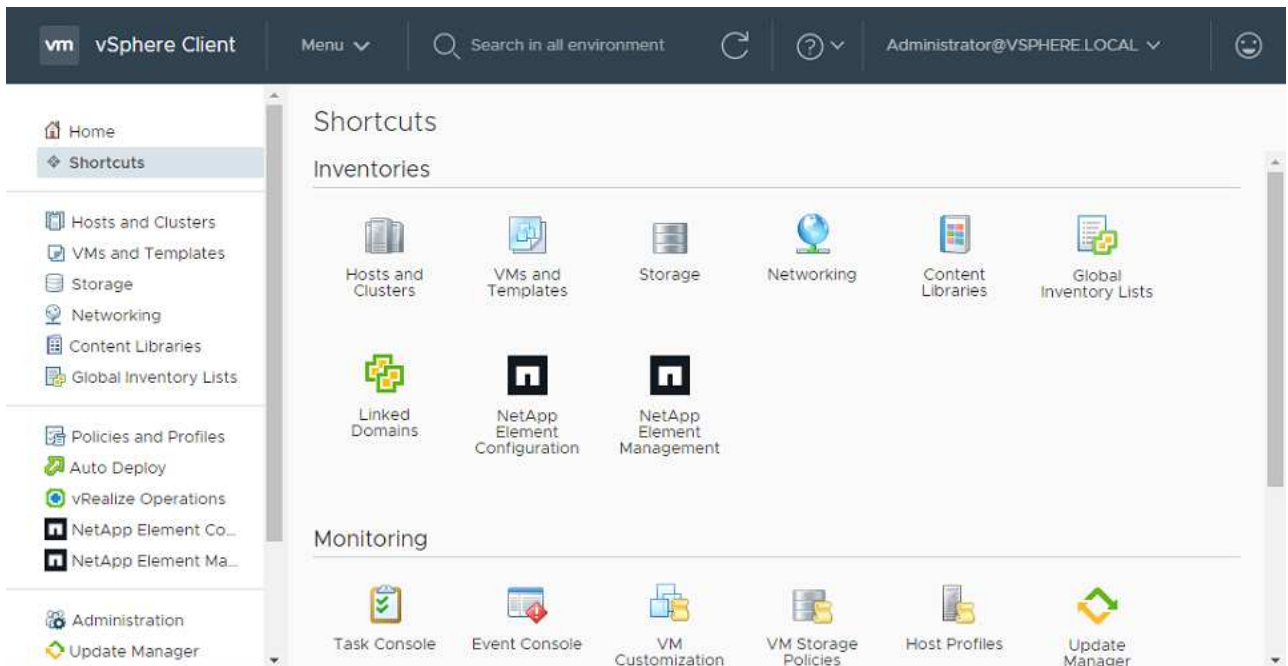
8. 確認外掛程式擴充點顯示在vSphere Web Client的\*捷徑\*索引標籤和側邊面板中。

- 從Element Plug-in for vCenter Server 5.0開始、NetApp Element 畫面會出現「VMware遠端外掛程式」擴充點：



- 對於vCenter Server 4.10或更早版本的Element Plug-in、NetApp Element 將會顯示「VMware組態與管理」擴充點：





如果看不到vCenter外掛程式圖示、請參閱 "[vCenter Server的Element外掛程式](#)" 外掛程式疑難排解的相關文件。



升級NetApp Element 至VMware vCenter Server 6.7U1的vCenter Server 4.8或更新版本時、如果儲存叢集未列出、或NetApp Element 伺服器錯誤出現在「VMware vCenter組態」的「叢集」和「\* QoSSIOC設定\*」區段中、請參閱 "[vCenter Server的Element外掛程式](#)" 疑難排解這些錯誤的相關文件。

9. 確認NetApp Element 外掛程式\*的「組態\*」擴充點\*「關於\*」索引標籤中的版本變更。

您應該會看到下列版本詳細資料或較新版本的詳細資料：

```
NetApp Element Plug-in Version: 5.3
NetApp Element Plug-in Build Number: 9
```



vCenter外掛程式包含線上說明內容。若要確保您的「說明」包含最新內容、請在升級外掛程式之後清除瀏覽器快取。

如需詳細資訊、請參閱

- "[vCenter Server的VMware vCenter外掛程式NetApp Element](#)"
- "[參考資源頁面NetApp HCI](#)"

## 在升級運算韌體之前執行運算節點健全狀況檢查

您必須在升級運算韌體之前執行健全狀況檢查、以確保叢集中的所有運算節點都已準備好升級。運算節點健全狀況檢查只能針對一個或多個受管理NetApp HCI 的節點之運算叢集執行。

## 您需要的產品

- 管理服務：您已更新至最新的管理服務套裝組合（2.11或更新版本）。
- 管理節點：您執行的是管理節點11.3或更新版本。
- \* Element軟體\*：您的儲存叢集執行NetApp Element 的是功能不全的軟體11.3或更新版本。
- 終端使用者授權合約（**EULA**）：從管理服務2.20.69開始、您必須先接受並儲存EULA、才能使用NetApp混合雲控制UI或API執行運算節點健全狀況檢查：
  - a. 在Web瀏覽器中開啟管理節點的IP位址：

```
https://<ManagementNodeIP>
```

- b. 提供儲存叢集管理員認證資料、以登入NetApp混合雲控制系統。
- c. 選取介面右上角附近的\*升級\*。
- d. 隨即顯示EULA。向下捲動、選取\*我接受目前及所有未來更新\*、然後選取\*儲存\*。

## 健全狀況檢查選項

您可以使用NetApp混合雲控制UI或NetApp混合雲控制API執行健全狀況檢查：

- [在升級韌體之前、請使用NetApp混合雲控制來執行運算節點健全狀況檢查](#)（偏好的方法）
- [在升級韌體之前、請使用API執行運算節點健全狀況檢查](#)

您也可以深入瞭解由服務執行的運算節點健全狀況檢查：

- [\[由服務進行運算節點健全狀況檢查\]](#)

在升級韌體之前、請使用**NetApp**混合雲控制來執行運算節點健全狀況檢查

使用NetApp混合雲控制、您可以確認運算節點已準備好進行韌體升級。




如果您有多個雙節點儲存叢集組態、而且每個組態都位於自己的vCenter內、則可能無法準確報告見證節點健全狀況檢查。因此、當您準備好升級ESXi主機時、只能關閉正在升級的ESXi主機上的見證節點。您必須NetApp HCI 以另一種方式關閉見證節點、以確保在安裝過程中始終有一個見證節點正在執行。

## 步驟

1. 在Web瀏覽器中開啟管理節點的IP位址：

```
https://<ManagementNodeIP>/hcc
```

2. 提供儲存叢集管理員認證資料、以登入NetApp混合雲控制系統。
3. 選取介面右上角附近的\*升級\*。
4. 在「升級」頁面上、選取\*運算韌體\*索引標籤。
- 5.

選取健全狀況檢查  針對您要檢查升級準備度的叢集。

6. 在「運算效能檢查」頁面上、選取「執行效能狀況檢查」。
7. 如果發生問題、頁面會提供報告。請執行下列動作：
  - a. 請前往每個問題所列的特定KB文章、或執行指定的補救措施。
  - b. 如果指定KB、請完成相關KB文章中所述的程序。
  - c. 解決叢集問題之後、請選取\*重新執行健全狀況檢查\*。

健全狀況檢查完成且無錯誤之後、叢集中的運算節點就可以開始升級。請參閱 ["更新運算節點韌體"](#) 以繼續。

在升級韌體之前、請使用**API**執行運算節點健全狀況檢查

您可以使用REST API來驗證叢集中的運算節點是否已準備好升級。健全狀況檢查可驗證升級是否有任何障礙、例如ESXi主機問題或其他vSphere問題。您需要針對環境中的每個運算叢集執行運算節點健全狀況檢查。

#### 步驟

1. 找出控制器ID和叢集ID：
  - a. 在管理節點上開啟庫存服務REST API UI：

```
https://<ManagementNodeIP>/inventory/1/
```
  - b. 選擇\*授權\*並完成下列項目：
    - i. 輸入叢集使用者名稱和密碼。
    - ii. 如果尚未填入值、請將用戶端ID輸入為「mnode-client」。
    - iii. 選取\*授權\*以開始工作階段。
  - c. 從REST API UI中、選取\*「Get Rise/Installations」\*。
  - d. 選擇\*試用\*。
  - e. 選擇\*執行\*。
  - f. 從代碼200回應本文中、複製您計畫用於狀況檢查的安裝「ID」。
  - g. 從REST API UI中、選取\* Get Rid/installationsesk/ {id} \*。
  - h. 選擇\*試用\*。
  - i. 輸入安裝ID。
  - j. 選擇\*執行\*。
  - k. 從Code 200回應本文中、複製下列各項的ID：
    - i. 叢集ID (「clusterid」)
    - ii. 控制器ID (「controllerId」)

```

{
  "_links": {
    "collection":
    "https://10.117.187.199/inventory/1/installations",
    "self":
    "https://10.117.187.199/inventory/1/installations/xx94f6f0-12a6-
    412f-8b5e-4cf2z58329x0"
  },
  "compute": {
    "errors": [],
    "inventory": {
      "clusters": [
        {
          "clusterId": "domain-1",
          "controllerId": "abc12c3a-aa87-4e33-9f94-xx588c2cdcf6",
          "datacenterName": "NetApp-HCI-Datacenter-01",
          "installationId": "xx94f6f0-12a6-412f-8b5e-
          4cf2z58329x0",
          "installationName": "test-nde-mnode",
          "inventoryType": "managed",
          "name": "NetApp-HCI-Cluster-01",
          "summary": {
            "nodeCount": 2,
            "virtualMachineCount": 2
          }
        }
      ]
    },
  },
}

```

2. 在叢集中的運算節點上執行健全狀況檢查：

a. 在管理節點上開啟運算服務REST API UI：

```
https://<ManagementNodeIP>/vcenter/1/
```

b. 選擇\*授權\*並完成下列項目：

- i. 輸入叢集使用者名稱和密碼。
- ii. 如果尚未填入值、請將用戶端ID輸入為「mnode-client」。
- iii. 選取\*授權\*以開始工作階段。

c. 選取\* POST / computeesk/ {控制器ID} /狀況檢查\*。

d. 選擇\*試用\*。

e. 在「\* controller\_ID\*參數」欄位中、輸入您從上一步複製的「controllerId」。

f. 在有效負載中、輸入您從上一步複製的「clusterid」作為「叢集」值、然後移除「節點」參數。

```
{
  "cluster": "domain-1"
}
```

g. 選取\*執行\*以在叢集上執行健全狀況檢查。

程式碼200回應會提供「resourceLink」URL、並附上確認健全狀況檢查結果所需的工作ID。

```
{
  "resourceLink": "https://10.117.150.84/vcenter/1/compute/tasks/[This
is the task ID for health check task results]",
  "serviceName": "vcenter-v2-svc",
  "taskId": "ab12c345-06f7-42d7-b87c-7x64x56x321x",
  "taskName": "VCenter service health checks"
}
```

a. 複製「resourceLink」URL的工作ID部分、以驗證工作結果。

3. 驗證健全狀況檢查的結果：

a. 返回管理節點上的運算服務REST API UI：

```
https://<ManagementNodeIP>/vcenter/1/
```

b. 選取\* Get / compute/sites/ {task\_id} \*。

c. 選擇\*試用\*。

d. 在「task\_id」參數欄位中、輸入\* POST /computeSys/{controller\_ID} RUSE/healing-checks\* Code 200 回應中「resourceLink」URL的工作ID部分。

e. 選擇\*執行\*。

f. 如果傳回的「狀態」表示運算節點健全狀況有問題、請執行下列動作：

i. 請參閱每個問題所列的特定知識庫文章（「KbLink」）、或執行指定的補救措施。

ii. 如果指定KB、請完成相關KB文章中所述的程序。

iii. 解決叢集問題之後、請再次執行\* POST / computeesk/ {控制器ID} /狀況檢查\*（請參閱步驟2）。

如果健全狀況檢查順利完成、則回應代碼200表示結果成功。

由服務進行運算節點健全狀況檢查

無論是由NetApp混合雲控制或API方法執行的運算健全狀況檢查、都會針對每個節點進行下列檢查。視您的環境而定、可能會略過其中一些檢查。您應該在解決任何偵測到的問題之後、重新執行健全狀況檢查。

檢查說明	節點/叢集	解決所需的行動	內含程序的知識庫文章
DRS是否已啟用且完全自動化？	叢集	開啟DRS、並確定其完全自動化。	" <a href="#">請參閱此KB</a> "。附註：如果您有標準授權、請將ESXi主機置於維護模式、並忽略此健全狀況檢查失敗警告。
vSphere中是否已停用DPM？	叢集	關閉分散式電源管理。	" <a href="#">請參閱此KB</a> "。
vSphere中的HA存取控制是否已停用？	叢集	關閉HA接入控制。	" <a href="#">請參閱此KB</a> "。
叢集中主機上的VM是否已啟用FT？	節點	在任何受影響的虛擬機器上暫停容錯功能。	" <a href="#">請參閱此KB</a> "。
vCenter中是否有叢集的重大警示？	叢集	啟動vSphere並解決及/或確認任何警示、然後再繼續。	無需KB即可解決問題。
vCenter中是否有一般/全域資訊警示？	叢集	啟動vSphere並解決及/或確認任何警示、然後再繼續。	無需KB即可解決問題。
管理服務是否為最新狀態？	HCI系統	您必須先更新管理服務、才能執行升級或執行升級前的健全狀況檢查。	無需KB即可解決問題。請參閱 " <a href="#">本文</a> " 以取得更多資訊。
vSphere中目前的ESXi節點是否有錯誤？	節點	啟動vSphere並解決及/或確認任何警示、然後再繼續。	無需KB即可解決問題。
虛擬媒體是否掛載到叢集中主機上的VM？	節點	從VM中卸載所有虛擬媒體磁碟 (CD/DVD/磁碟機)。	無需KB即可解決問題。
BMC版本是否為Redfish支援的最低需求版本？	節點	手動更新BMC韌體。	無需KB即可解決問題。
ESXi主機是否正常運作？	節點	啟動ESXi主機。	無需KB即可解決問題。
是否有任何虛擬機器駐留在本機ESXi儲存設備上？	節點/虛擬機器	移除或移轉連接至虛擬機器的本機儲存設備。	無需KB即可解決問題。
BMC是否已啟動並正在執行？	節點	開啟BMC電源、並確保它已連線至此管理節點可連線的網路。	無需KB即可解決問題。
是否有合作夥伴ESXi主機可用？	節點	讓叢集中的一或多個ESXi主機可供移轉虛擬機器使用 (非維護模式)。	無需KB即可解決問題。
您是否能透過IPMI傳輸協定與BMC連線？	節點	在基礎板管理控制器 (BMC) 上啟用IPMI傳輸協定。	無需KB即可解決問題。
ESXi主機是否已正確對應至硬體主機 (BMC) ？	節點	ESXi主機未正確對應至基礎板管理控制器 (BMC) )。修正ESXi主機與硬體主機之間的對應關係。	無需KB即可解決問題。請參閱 " <a href="#">本文</a> " 以取得更多資訊。

檢查說明	節點/叢集	解決所需的行動	內含程序的知識庫文章
叢集中的見證節點狀態為何？所有識別的見證節點均未啟動且正在執行。	節點	見證節點未在其他ESXi主機上執行。開啟替代ESXi主機上的見證節點、然後重新執行健全狀況檢查。在HCI安裝中、必須始終執行一個見證節點。	<a href="#">"請參閱此KB"</a>
叢集中的見證節點狀態為何？見證節點已在此ESXi主機上啟動並執行、而替代見證節點尚未啟動並正在執行。	節點	見證節點未在其他ESXi主機上執行。開啟替代ESXi主機上的見證節點。當您準備好升級此ESXi主機時、請關閉此ESXi主機上執行的見證節點、然後重新執行健全狀況檢查。在HCI安裝中、必須始終執行一個見證節點。	<a href="#">"請參閱此KB"</a>
叢集中的見證節點狀態為何？見證節點已在此ESXi主機上啟動並執行、替代節點已啟動、但正在同一個ESXi主機上執行。	節點	這兩個見證節點都在此ESXi主機上執行。將一個見證節點重新部署到另一個ESXi主機。當您準備好升級此ESXi主機時、請關閉此ESXi主機上剩餘的見證節點、然後重新執行健全狀況檢查。在HCI安裝中、必須始終執行一個見證節點。	<a href="#">"請參閱此KB"</a>
叢集中的見證節點狀態為何？見證節點已在此ESXi主機上啟動並執行、替代見證節點已在另一個ESXi主機上啟動並執行。	節點	見證節點在此ESXi主機上本機執行。當您準備好升級此ESXi主機時、請僅在此ESXi主機上關閉見證節點、然後重新執行健全狀況檢查。在HCI安裝中、必須始終執行一個見證節點。	<a href="#">"請參閱此KB"</a>

如需詳細資訊、請參閱

- ["vCenter Server的VMware vCenter外掛程式NetApp Element"](#)
- ["參考資源頁面NetApp HCI"](#)

## 更新運算節點驅動程式

對於任何H系列運算節點、您都可以使用VMware Update Manager來更新節點上使用的驅動程式。

您需要的產品

請參閱硬體的韌體與驅動程式對照表、網址為 ["支援的韌體和ESXi驅動程式版本"](#)。

關於這項工作



一次只執行其中一項更新作業。

您應該先檢查目前的ESXi驅動程式版本、再嘗試執行運算韌體升級。如果驅動程式已過期、請先升級驅動程式。然後升級運算節點的運算韌體。

#### 步驟

1. 瀏覽至 "[下載軟體NetApp HCI](#)" 頁面、然後選取正確版本NetApp HCI 的更新連結。
2. 從下拉式清單中選取\* ESXi驅動程式\*。
3. 接受終端使用者授權合約。
4. 下載適用於您節點類型和ESXi版本的驅動程式套件。
5. 將下載的驅動程式套裝組合解壓縮到本機電腦上。



NetApp驅動程式套裝組合包含一或多個VMware離線套裝組合ZIP檔案、請勿解壓縮這些ZIP檔案。

6. 請移至VMware vCenter中的\* VMware Update Manager\*。
7. 將運算節點的驅動程式離線套件檔案匯入\*修補程式儲存庫\*。
  - 對於VMware ESXi 7.0、NetApp H610C、H615C、H410C和Hx00E運算節點及其內建系統元件的所有必要驅動程式、均包含在標準VMware ESXi 7.0安裝ISO映像中。執行VMware ESXi 7.0（及更新）的VMware ESXi運算節點不需要額外或更新的驅動程式NetApp HCI。
  - 對於VMware ESXi 6.x、請執行下列步驟以匯入驅動程式離線套件檔案：
    - i. 選擇\* Updates（更新）選項卡。
    - ii. 選取\*從檔案上傳\*。
    - iii. 瀏覽至先前下載的離線套件組合、然後選取\*匯入\*。
8. 為運算節點建立新的主機基準。
9. 選擇\*主機延伸\*作為名稱與類型、然後選取要納入新基準的所有匯入驅動程式套件。
10. 在vCenter的\*主機與叢集\*功能表中、選取要更新運算節點的叢集、然後瀏覽至\* Update Manager\*索引標籤。
11. 選取\*修正\*、然後選取新建立的主機基準。確定已選取基準中所含的驅動程式。
12. 繼續執行精靈、移至\*主機修正選項\*、並確認已選取\*不變更VM電源狀態\*選項、以便在驅動程式更新期間讓虛擬機器保持連線。



如果叢集上已啟用VMware Distributed Resource Scheduler (DRS)（NetApp HCI 這是所有版本的預設安裝）、則虛擬機器會自動移轉至叢集中的其他節點。

13. 進入精靈的「準備完成」頁面、然後選取「完成」。

叢集中所有運算節點的驅動程式會一次更新一個節點、而虛擬機器會保持連線。

如需詳細資訊、請參閱

- "[vCenter Server的VMware vCenter外掛程式NetApp Element](#)"



- ["參考資源頁面NetApp HCI"](#)

## 升級運算節點韌體

對於H系列運算節點、您可以升級BMC、BIOS和NIC等硬體元件的韌體。若要升級運算節點韌體、您可以使用NetApp混合雲控制UI、REST API、具有最新韌體映像的USB磁碟機、或BMC UI。

升級之後、運算節點會開機進入ESXi、並與之前一樣運作、保留組態。

### 您需要的產品

- 運算驅動程式：您已升級運算節點驅動程式。如果運算節點驅動程式與新韌體不相容、升級將不會啟動。請參閱 ["互通性對照表工具IMT \(不含\)"](#) 如需驅動程式與韌體相容性資訊、請參閱最新資訊 ["運算節點韌體版本說明"](#) 以取得最新的重要韌體與驅動程式詳細資料。
- 管理權限：您擁有叢集管理員和BMC管理員權限來執行升級。
- 系統連接埠：如果您使用NetApp混合式雲端控制進行升級、您已確保所需的連接埠已開啟。請參閱 ["網路連接埠"](#) 以取得更多資訊。
- 最低BMC與BIOS版本：您打算使用NetApp混合雲控制升級的節點符合下列最低需求：

模型	最低BMC版本	最低BIOS版本
H410C410C	所有支援的版本 (不需升級)	所有支援的版本 (不需升級)
H610C	3.96-07SH	3B01
H615C	4.68.07	3B08.co



H615C運算節點必須使用將BMC韌體更新至4.68版 ["運算韌體套裝組合2.27"](#) 讓NetApp混合式雲端控制能夠執行未來的韌體升級。



如需硬體的韌體和驅動程式韌體完整對照表、請參閱 ["支援的韌體和ESXi驅動程式版本"](#)。

- \* BIOS開機順序\*：在BIOS設定中手動變更每個節點的開機順序、以確保開機清單中出現「USB CD/DVD」。請參閱 ["文章"](#) 以取得更多資訊。
- \* BMC認證\*：更新認證資料NetApp混合式雲端控制用於連線至運算節點BMC。您可以使用NetApp混合式雲端控制來達成此目標 ["使用者介面"](#) 或 ["API"](#)。升級前更新BMC資訊會重新整理庫存、並確保管理節點服務知道完成升級所需的所有硬體參數。
- 附加媒體：在開始升級運算節點之前、請先中斷連接任何實體USB或ISO。
- \* KVM ESXi主控台\*：在開始執行運算節點升級之前、請先關閉BMC UI中所有開啟的LAN上序列 (SOL) 工作階段和作用中的KVM工作階段。
- 見證節點需求：在雙節點和三節點儲存叢集中 ["見證節點"](#) 必須隨時在NetApp HCI 安裝過程中執行。
- 運算節點健全狀況檢查：您已確認節點已準備好升級。請參閱 ["在升級運算韌體之前執行運算節點健全狀況檢查"](#)。
- 終端使用者授權合約 (EULA)：從管理服務2.20.69開始、您必須先接受並儲存EULA、才能使用NetApp混合雲控制UI或API來升級運算節點韌體：
  - a. 在Web瀏覽器中開啟管理節點的IP位址：

https://<ManagementNodeIP>

- b. 提供儲存叢集管理員認證資料、以登入NetApp混合雲控制系統。
- c. 選取介面右上角附近的\*升級\*。
- d. 隨即顯示EULA。向下捲動、選取\*我接受目前及所有未來更新\*、然後選取\*儲存\*。

#### 關於這項工作

在正式作業環境中、一次升級一個運算節點上的韌體。



執行健全狀況檢查並繼續韌體升級之前、ESXi主機必須先退出鎖定模式。請參閱 ["如何停用ESXi主機上的鎖定模式"](#) 和 ["VMware鎖定模式行為"](#) 以取得更多資訊。

對於NetApp混合雲控制UI或API升級、如果您擁有DRS功能和必要的授權、您的ESXi主機將會在升級過程中自動置於維護模式。節點將重新開機、升級程序完成後、ESXi主機將會退出維護模式。對於USB和BMC UI選項、您需要手動將ESXi主機置於維護模式、如每個程序所述。



在升級之前、請務必檢查目前的ESXi驅動程式版本。如果驅動程式已過期、請先升級驅動程式。然後升級運算節點的運算韌體。

#### 升級選項

選擇與升級案例相關的選項：

- [使用NetApp混合雲控制UI來升級運算節點](#) (建議)
- [使用NetApp混合雲控制API來升級運算節點](#)
- [使用以最新運算韌體套裝組合建立映像的USB磁碟機](#)
- [使用基礎板管理控制器 \(BMC\) 使用者介面 \(UI\)](#)

#### 使用NetApp混合雲控制UI來升級運算節點

從管理服務2.14開始、您可以使用NetApp混合雲控制UI來升級運算節點。在節點清單中、您必須選取要升級的節點。「目前版本」索引標籤會顯示目前的韌體版本、「建議版本」索引標籤則會顯示可用的升級版本(如果有)。



若要成功升級、請確認vSphere叢集上的健全狀況檢查成功。



視管理節點與BMC主機之間的網路連線速度而定、每個節點升級NIC、BIOS和BMC可能需要約60分鐘的時間。



不再支援使用NetApp混合雲控制UI來升級H300E/H500E/H700E運算節點上的運算韌體。若要升級、您應該使用 [USB磁碟機](#) 或 [BMC UI](#) 以掛載運算韌體套裝組合。

#### 您需要的產品

- 如果您的管理節點未連線至網際網路、則表示您已從下載運算韌體套裝組合 ["NetApp 支援網站"](#)。



您應該將「TAR」檔案解壓縮至「TAR」檔案、然後將「TAR」檔案解壓縮至運算韌體套件。

## 步驟

1. 在Web瀏覽器中開啟管理節點的IP位址：

```
https://<ManagementNodeIP>
```

2. 提供儲存叢集管理員認證資料、以登入NetApp混合雲控制系統。
3. 選取介面右上角附近的\*升級\*。
4. 在「升級」頁面上、選取\*運算韌體\*。
5. 選取您要升級的叢集。

您會看到叢集中的節點、以及目前的韌體版本和更新版本（如果有）可供升級。

6. 選取\*瀏覽\*上傳您從下載的運算韌體套裝組合 "[NetApp 支援網站](#)"。
7. 等待上傳完成。進度列會顯示上傳狀態。



如果您離開瀏覽器視窗、檔案會在背景中上傳。

檔案成功上傳及驗證後、畫面上會顯示一則訊息。驗證可能需要幾分鐘的時間。

8. 選取運算韌體套裝組合。
9. 選擇\*開始升級\*。

選擇\*開始升級\*之後、視窗會顯示失敗的狀況檢查（如果有）。



升級無法在您開始後暫停。韌體將依下列順序更新：NIC、BIOS和BMC。升級期間請勿登入BMC UI。登入BMC會終止監控升級程序的混合雲控制LAN上序列（SOL）工作階段。

10. 如果在叢集或節點層級進行健全狀況檢查時發出警告、但沒有重大故障、您會看到\*準備好升級\*。選擇\*升級節點\*。



在升級進行期間、您可以離開頁面、稍後再返回頁面、繼續監控進度。在升級期間、UI會顯示有關升級狀態的各種訊息。



在H610C和H615C運算節點上升級韌體時、請勿透過BMC Web UI開啟LAN上序列（SOL）主控台。這可能會導致升級失敗。

升級完成後、UI會顯示訊息。您可以在升級完成後下載記錄。如需各種升級狀態變更的相關資訊、請參閱 [[升級狀態變更](#)]。



如果在升級期間發生故障、NetApp混合雲控制系統會重新啟動節點、使其離開維護模式、並顯示故障狀態、並顯示錯誤記錄的連結。您可以下載錯誤記錄、其中包含特定指示或KB文章連結、以診斷並修正任何問題。如需更深入瞭解使用NetApp混合雲控制的運算節點軟體升級問題、請參閱此 "KB" 文章：

## 升級狀態變更

以下是使用者介面在升級程序之前、期間及之後顯示的不同狀態：

升級狀態	說明
節點未通過一或多項健全狀況檢查。展開以檢視詳細資料。	一或多個健全狀況檢查失敗。
錯誤	升級期間發生錯誤。您可以下載錯誤記錄並將其傳送至NetApp支援部門。
無法偵測	當運算節點資產沒有硬體標籤時、如果NetApp混合雲控制無法查詢運算節點、則會顯示此狀態。
準備升級。	所有健全狀況檢查均已成功通過、而且節點已準備好升級。
升級期間發生錯誤。	當發生重大錯誤時、升級會失敗並顯示此通知。選取*下載記錄*連結來下載記錄、以協助解決錯誤。您可以在解決錯誤後再嘗試升級。
節點升級正在進行中。	升級正在進行中。進度列會顯示升級狀態。

## 使用NetApp混合雲控制API來升級運算節點

您可以使用API將叢集中的每個運算節點升級至最新的軟體版本。您可以使用自己選擇的自動化工具來執行API。此處記錄的API工作流程使用管理節點上可用的REST API UI作為範例。



不再支援使用NetApp混合雲控制UI來升級H300E/H500E/H700E運算節點上的運算軟體。若要升級、您應該使用 [USB磁碟機](#) 或 [BMC UI](#) 以掛載運算軟體套裝組合。

### 您需要的產品

管理節點資產必須知道運算節點資產、包括vCenter和硬體資產。您可以使用庫存服務API來驗證資產（「<https://<ManagementNodeIP>/inventory/1/>」）。

### 步驟

1. 移至NetApp HCI 「軟件」 "[下載頁面](#)" 並將最新的運算軟體套裝組合下載至管理節點可存取的裝置。
2. 將運算軟體套裝軟體上傳至管理節點：
  - a. 在管理節點上開啟管理節點REST API UI：

```
https://<ManagementNodeIP>/package-repository/1/
```

- b. 選擇\*授權\*並完成下列項目：
  - i. 輸入叢集使用者名稱和密碼。

- ii. 輸入用戶端ID為「mnode-client」。
- iii. 選取\*授權\*以開始工作階段。
- iv. 關閉授權視窗。
- c. 從REST API UI中、選取\* POST /套件\*。
- d. 選擇\*試用\*。
- e. 選取\*瀏覽\*、然後選取運算韌體套裝組合。
- f. 選取\*執行\*以啟動上傳。
- g. 從回應中、複製並儲存運算韌體套裝組合ID（「id」）以供後續步驟使用。

3. 確認上傳狀態。

- a. 從REST API UI中、選取\* GETRIVE/套件SESI/ {id} /狀態\*。
- b. 選擇\*試用\*。
- c. 在「\* id\*」中輸入您在上一個步驟中複製的套件ID。
- d. 選取\*執行\*以啟動狀態要求。

回答顯示「成功」。

- e. 從回應中、複製並儲存運算韌體套裝組合名稱（「name」）和版本（「version」）、以供後續步驟使用。

4. 找出您要升級之節點的運算控制器ID和節點硬體ID：

- a. 在管理節點上開啟庫存服務REST API UI：

```
https://<ManagementNodeIP>/inventory/1/
```

- b. 選擇\*授權\*並完成下列項目：
  - i. 輸入叢集使用者名稱和密碼。
  - ii. 輸入用戶端ID為「mnode-client」。
  - iii. 選取\*授權\*以開始工作階段。
  - iv. 關閉授權視窗。
- c. 從REST API UI中、選取\* Get /Installations \*。
- d. 選擇\*試用\*。
- e. 選擇\*執行\*。
- f. 從回應中、複製安裝資產ID（「id」）。
- g. 從REST API UI中選取\* Get /Installations/{id}\*。
- h. 選擇\*試用\*。
  - i. 將安裝資產ID貼到\* id\*欄位。
  - j. 選擇\*執行\*。

- k. 從回應中、複製並儲存叢集控制器ID (「controllerId」) 和節點硬體ID (「hardwareId」) 、以供後續步驟使用：

```
"compute": {
  "errors": [],
  "inventory": {
    "clusters": [
      {
        "clusterId": "Test-1B",
        "controllerId": "a1b23456-c1d2-11e1-1234-a12bcdef123a",
```

```
"nodes": [
  {
    "bmcDetails": {
      "bmcAddress": "10.111.0.111",
      "credentialsAvailable": true,
      "credentialsValidated": true
    },
    "chassisSerialNumber": "111930011231",
    "chassisSlot": "D",
    "hardwareId": "123a4567-01b1-1243-a12b-11ab11ab0a15",
    "hardwareTag": "00000000-0000-0000-0000-ab1c2de34f5g",
    "id": "e1111d10-1a1a-12d7-1a23-ab1cde23456f",
    "model": "H410C",
```

5. 執行運算節點韌體升級：

- a. 在管理節點上開啟硬體服務REST API UI：

```
https://<ManagementNodeIP>/hardware/2/
```

- b. 選擇\*授權\*並完成下列項目：

- i. 輸入叢集使用者名稱和密碼。
- ii. 輸入用戶端ID為「mnode-client」。
- iii. 選取\*授權\*以開始工作階段。
- iv. 關閉授權視窗。

- c. 選取\* POST /節點/ {hardware\_id} /升級\*。

- d. 選擇\*試用\*。

- e. 在「參數」欄位中輸入硬體主機資產ID (從上一步儲存的「硬體ID」)。

- f. 請使用有效負載值執行下列動作：

- i. 保留「force」：「假」和「maintenanceMode」：true 的值、以便在節點上執行健全狀況檢查、並將ESXi主機設定為維護模式。
- ii. 輸入從上一步儲存的叢集控制器ID（「controllerId」）。
- iii. 輸入您先前步驟儲存的運算韌體套裝組合名稱和版本。

```
{
  "config": {
    "force": false,
    "maintenanceMode": true
  },
  "controllerId": "a1b23456-c1d2-11e1-1234-a12bcdef123a",
  "packageName": "compute-firmware-12.2.109",
  "packageVersion": "12.2.109"
}
```

g. 選擇\*執行\*以啟動升級。



升級無法在您開始後暫停。韌體將依下列順序更新：NIC、BIOS和BMC。升級期間請勿登入BMC UI。登入BMC會終止監控升級程序的混合雲控制LAN上序列（SOL）工作階段。

h. 在回應中複製資源連結（「resourcegrolink」）URL的升級工作ID。

6. 驗證升級進度和結果：

- a. 選取\* Get /task/{task\_id}/logs\*。
- b. 選擇\*試用\*。
- c. 在「\* task\_ID\*」中輸入上一個步驟的工作ID。
- d. 選擇\*執行\*。
- e. 如果升級期間發生問題或特殊需求、請執行下列其中一項：

選項	步驟
您需要修正回應本文中的「失敗狀況檢查」訊息所造成的叢集健全狀況問題。	<ol style="list-style-type: none"> <li>i. 請前往每個問題所列的特定KB文章、或執行指定的補救措施。</li> <li>ii. 如果指定KB、請完成相關KB文章中所述的程序。</li> <li>iii. 解決叢集問題之後、視需要重新驗證、然後選取* POST /nodes/ {hardware_id} /升級*。</li> <li>iv. 重複上述升級步驟中所述的步驟。</li> </ol>
升級失敗、升級記錄中未列出緩解步驟。	<ol style="list-style-type: none"> <li>i. 請參閱 <a href="#">"知識庫文章"</a>（需要登入）。</li> </ol>

f. 視需要多次執行\*「Get」（取得）/「task/ {task\_id} /「logs」\* API、直到程序完成為止。

在升級期間、如果沒有發生錯誤、「狀態」會指出「執行中」。每個步驟結束時、「狀態」值都會變更為「已完成」。

當每個步驟的狀態都是「已完成」、「完成百分比」值是「100」時、就表示升級成功完成。

7. (選用) 確認每個元件的升級韌體版本：

a. 在管理節點上開啟硬體服務REST API UI：

```
https://<ManagementNodeIP>/hardware/2/
```

b. 選擇\*授權\*並完成下列項目：

- i. 輸入叢集使用者名稱和密碼。
- ii. 輸入用戶端ID為「mnode-client」。
- iii. 選取\*授權\*以開始工作階段。
- iv. 關閉授權視窗。

c. 從REST API UI中、選取\*「Get Rid/nodesk/ {hardware\_id}」(取得更新/更新)\*。

d. (選用) 輸入日期和狀態參數以篩選結果。

e. 在「參數」欄位中輸入硬體主機資產ID (從上一步儲存的「硬體ID」)。

f. 選擇\*試用\*。

g. 選擇\*執行\*。

h. 在回應中確認所有元件的韌體已從舊版成功升級至最新的韌體。

### 使用以最新運算韌體套裝組合建立映像的**USB**磁碟機

您可以將下載最新運算韌體套件的USB磁碟機插入運算節點的USB連接埠。除了使用本程序中所述的USB隨身碟方法、您也可以使用基礎板管理控制器 (BMC) 介面中虛擬主控台的\*虛擬CD/DVD\*選項、將運算韌體套件掛載到運算節點上。BMC方法比USB隨身碟方法所需的時間長得多。確保您的工作站或伺服器擁有必要的網路頻寬、且您與BMC的瀏覽器工作階段不會逾時。

#### 您需要的產品

- 如果您的管理節點未連線至網際網路、則表示您已從下載運算韌體套裝組合 "[NetApp 支援網站](#)"。



您應該將「TAR」檔案解壓縮至「TAR」檔案、然後將「TAR」檔案解壓縮至運算韌體套件。

#### 步驟

1. 使用Etcher公用程式將運算韌體套裝組合快閃至USB磁碟機。
2. 使用VMware vCenter將運算節點置於維護模式、然後從主機中清空所有虛擬機器。



如果叢集上已啟用VMware Distributed Resource Scheduler (DRS) (NetApp HCI 這是所有版本的預設安裝)、則虛擬機器會自動移轉至叢集中的其他節點。

3. 將USB隨身碟插入運算節點上的USB連接埠、然後使用VMware vCenter重新啟動運算節點。



4. 在運算節點POST週期期間、按\* F11 開啟開機管理程式。您可能需要快速連續多次按 F11 \*。您可以透過連接視訊/鍵盤或使用「BMC」中的主控台來執行此作業。
5. 從顯示的功能表中選取\*單一拍攝\*>\* USB Flash Drive\*。如果功能表中未顯示USB隨身碟、請確認USB Flash Drive是系統BIOS中舊版開機順序的一部分。
6. 按\* Enter鍵\*從USB隨身碟啟動系統。韌體Flash程序隨即開始。

韌體更新完成且節點重新開機之後、ESXi可能需要幾分鐘的時間才能啟動。

7. 重新開機完成後、請使用vCenter在升級的運算節點上結束維護模式。
8. 從升級的運算節點移除USB Flash磁碟機。
9. 對ESXi叢集中的其他運算節點重複此工作、直到所有運算節點都升級為止。

## 使用基礎板管理控制器 (BMC) 使用者介面 (UI)

您必須執行連續步驟來載入運算韌體套裝組合、並將節點重新開機至運算韌體套裝組合、以確保升級成功。運算韌體套裝組合應位於主控網頁瀏覽器的系統或虛擬機器 (VM) 上。請先確認您已下載運算韌體套裝組合、再開始執行此程序。



建議將系統或VM和節點放在同一個網路上。



透過BMC UI進行升級約需25至30分鐘。

- [在H410C和H300E/H500E/H700E節點上升級韌體](#)
- [升級H610C/H615C節點上的韌體](#)

### 在H410C和H300E/H500E/H700E節點上升級韌體

如果節點是叢集的一部分、則必須在升級前將節點置於維護模式、並在升級後將其從維護模式中移出。



請忽略您在程序中看到的下列資訊訊息：「Untrusty除錯韌體金鑰已使用、SecureFlash目前處於除錯模式」

### 步驟

1. 如果您的節點是叢集的一部分、請如下將其置於維護模式。如果沒有、請跳至步驟2。
  - a. 登入VMware vCenter Web用戶端。
  - b. 在主機 (運算節點) 名稱上按一下滑鼠右鍵、然後選取「維護模式>進入維護模式」。
  - c. 選擇\*確定\*。主機上的VM將移轉至另一個可用的主機。視需要移轉的VM數量而定、虛擬機器移轉可能需要一些時間。



請確定主機上的所有VM都已移轉、然後再繼續。

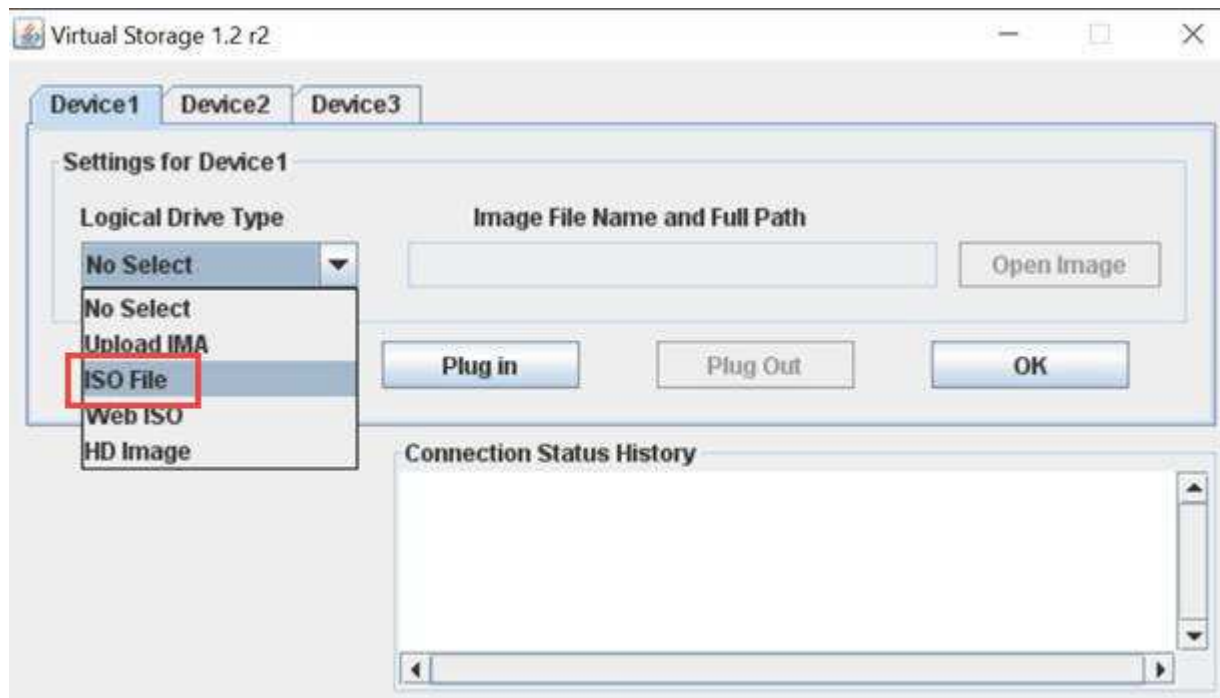
2. 瀏覽至BMC UI 「[https://BMCIP/#login`](https://BMCIP/#login)」、其中BMCIP是BMC的IP位址。
3. 使用您的認證登入。
4. 選擇\*遠端控制>主控台重新導向\*。

5. 選擇\* Launch Console （啟動主控台）。



您可能必須安裝或更新Java。

6. 當主控台開啟時、選取\*虛擬媒體>虛擬儲存\*。
7. 在\*虛擬儲存設備\*畫面上、選取\*邏輯磁碟機類型\*、然後選取\* ISO檔案\*。



8. 選取\*開啟映像\*以瀏覽至下載運算韌體套裝組合檔案的資料夾、然後選取運算韌體套裝組合檔案。
9. 選取\*外掛\*。
10. 當連線狀態顯示「設備編號：VM外掛程式正常！！」時、請選取\*確定\*。
11. 按\* F12\*並選擇\*重新啟動\*或選擇\*電源控制>設定電源重設\*、即可重新啟動節點。
12. 在重新開機期間、按\* F11 \*選取開機選項並載入運算韌體套裝組合。您可能需要按幾次F11鍵、才能顯示開機功能表。

您會看到下列畫面：

```
ISOLINUX 6.84 6.84-pre1 ETCD Copyright (C) 1994-2015 H.  
Ember Linux Installation LiveCD  
  
Enter to boot: F1 for kernels F2 for options.  
Booting ember  
boot:
```

13. 在上面的畫面中、按\* Enter 。視您的網路而定、在您按下 Enter \*開始升級之後、可能需要幾分鐘的時間。



部分韌體升級可能會導致主控台中斷連線及/或導致BMC上的工作階段中斷連線。您可以重新登入BMC、但由於韌體升級、某些服務（例如主控台）可能無法使用。升級完成後、節點將執行冷重新開機、大約需要五分鐘的時間。

14. 重新登入BMC UI、然後選取\* System\*以驗證BIOS版本、並在開機至作業系統後確認建置時間。如果升級正確完成、您會看到新的BIOS和BMC版本。



在節點完全開機之前、BIOS版本不會顯示升級版本。

15. 如果節點是叢集的一部分、請完成下列步驟。如果是獨立式節點、則不需要採取進一步行動。
  - a. 登入VMware vCenter Web用戶端。
  - b. 使主機退出維護模式。這可能會顯示已中斷連線的紅色旗標。等到所有狀態都清除為止。
  - c. 開啟所有已關閉電源的其餘VM。

#### 升級H610C/H615C節點上的韌體

這些步驟會因節點是獨立式或是叢集的一部分而有所不同。此程序大約需要25分鐘、包括關閉節點電源、上傳運算韌體套件、更新裝置、以及在升級後重新開啟節點電源。

#### 步驟

1. 如果您的節點是叢集的一部分、請如下將其置於維護模式。如果沒有、請跳至步驟2。
  - a. 登入VMware vCenter Web用戶端。
  - b. 在主機（運算節點）名稱上按一下滑鼠右鍵、然後選取「維護模式>進入維護模式」。
  - c. 選擇\*確定\*。主機上的VM將移轉至另一個可用的主機。視需要移轉的VM數量而定、虛擬機器移轉可能需要一些時間。



請確定主機上的所有VM都已移轉、然後再繼續。

2. 瀏覽至BMC UI 「<https://BMCIP/#login>」、其中BMC IP為BMC的IP位址。
3. 使用您的認證登入。
4. 選擇\*遠端控制>啟動KVM（Java）\*。
5. 在主控台視窗中、選取\*媒體>虛擬媒體精靈\*。



6. 選擇\*瀏覽\*、然後選取運算韌體「.ISO」檔案。
7. 選擇\*連接\*。畫面會顯示快顯視窗、指出成功、並在底部顯示路徑和裝置。您可以關閉\*虛擬媒體\*視窗。



8. 按\* F12\*並選擇\*重新啟動\*或選擇\*電源控制>設定電源重設\*、即可重新啟動節點。
9. 在重新開機期間、按\* F11 \*選取開機選項並載入運算韌體套裝組合。
10. 從顯示的清單中選取「\* AMI Virtual Cdrom\*」、然後選取「\* Enter 」。如果清單中沒有看到**AMI Virtual CDROM**、請進入BIOS並在開機清單中啟用。儲存之後、節點將重新開機。在重新開機期間、按 F11 \*。



11. 在顯示的畫面上、選取\* Enter \*。



部分韌體升級可能會導致主控台中斷連線及/或導致BMC上的工作階段中斷連線。您可以重新登入BMC、但由於韌體升級、某些服務（例如主控台）可能無法使用。升級完成後、節點將執行冷重新開機、大約需要五分鐘的時間。

12. 如果從主控台中斷連線、請選取\*遠端控制\*、然後選取\*啟動KVM\*或\*啟動KVM (Java) \*、以重新連線並確認節點何時完成開機備份。您可能需要多次重新連線、以驗證節點是否已成功開機。



在開機過程中、KVM主控台會顯示\*無訊號\*約五分鐘。

13. 節點開機後、選取\*儀表板>裝置資訊>更多資訊\*以驗證BIOS和BMC版本。此時會顯示升級後的BIOS和BMC版本。升級版的BIOS將不會顯示、直到節點完全開機為止。
14. 如果您將節點置於維護模式、則在節點開機至ESXi後、以滑鼠右鍵按一下主機（運算節點）名稱、然後選取\*維護模式>結束維護模式\*、再將VM移回主機。

15. 在vCenter中、選取主機名稱後、設定並驗證BIOS版本。

如需詳細資訊、請參閱

- ["vCenter Server的VMware vCenter外掛程式NetApp Element"](#)
- ["參考資源頁面NetApp HCI"](#)

## 使用Ansible自動執行運算節點韌體升級

您可以使用NetApp HCI NetApp混合雲控管中的工作流程、在支援各種元件（例如BMC、BIOS和NIC）的情況下、更新支援速度的系統韌體。若安裝大型運算叢集、您可以使用Ansible來執行整個叢集的循環升級、藉此自動化工作流程。



雖然NetApp提供了自動化運算節點韌體升級的Ansible角色、但自動化是輔助元件、需要額外的設定和軟體元件才能執行。只有盡力支援Ansible自動化的修改。



升級的Ansible角色僅適用於NetApp HCI 不間斷的H系列運算節點。您無法使用此角色來升級協力廠商運算節點。

您需要的產品

- 韌體升級的整備度和先決條件：NetApp HCI 您的安裝必須準備好進行韌體升級、如的說明所述 ["執行韌體升級"](#)。
- \*準備在Ansible控制節點\*上執行自動化：實體或虛擬伺服器、以在Ansible中執行韌體更新自動化。

關於這項工作

在正式作業環境中、您應該NetApp HCI 以循環方式更新叢集中的運算節點、一次更新一個節點、一次更新一個節點。NetApp混合雲控制中的API可協調單一運算節點的整體運算節點韌體升級程序、包括執行健全狀況檢查、將ESXi放在運算節點上進行維護、以及重新啟動運算節點以套用韌體升級。Ansible角色可讓您協調一組運算節點或整個叢集的韌體升級。

開始使用韌體升級自動化

若要開始使用、請瀏覽至 ["GitHub上的NetApp Ansible儲存庫"](#) 並下載「na\_compute節點\_f縮短 韌體升級」角色與文件。

如需詳細資訊、請參閱

- ["參考資源頁面NetApp HCI"](#)

## 利用NetApp HCI vCenter Server的Element外掛程式、為支援VMware的系統升級vSphere元件

當您升級NetApp HCI 安裝的VMware vSphere元件時、您需要採取一些額外步驟來安裝vCenter Server的Element Plug-in。

步驟

1. 對於vCSA升級、["清楚明瞭"](#) 外掛程式中的QoSSIOC設定 (\* NetApp Element 《SESQ組態》 > 《QoSSIOC

設定》)。流程完成後、「QoSSIOC Status (QoSSIOC狀態\*)」欄位會顯示「Not Configured (未設定)」。

2. 對於vCSA和Windows升級、「取消登錄」與vCenter Server相關聯的外掛程式、使用登錄公用程式。
3. "升級vSphere、包括vCenter Server、ESXi、VM及其他VMware元件"。



您應該升級NetApp Element 至適用於vCenter Server 5.0或更新版本的VMware vCenter 7.0外掛程式、讓您能夠使用VMware vCenter 7.0 Update 3部署外掛程式、而無需套用因應措施。

使用適用於vCenter Server 4.x的Element外掛程式、當您升級至VMware vCenter Server 7.0 Update 3時、外掛程式4.x無法部署。若要使用Spring Framework 4解決此問題、請參閱 "[這篇知識庫文章](#)"。



為的運算節點升級 ESXi "雙節點叢集" 時、一次只能升級一個運算節點、因此只有一個見證節點暫時無法使用、而且可以維持叢集仲裁。

4. "註冊" vCenter Server的元件外掛程式與vCenter一起使用。
5. "新增叢集" 使用外掛程式。
6. "設定QoSSIOC設定" 使用外掛程式。
7. "啟用QoSSIOC" 適用於所有由外掛程式控制的資料存放區。

如需詳細資訊、請參閱

- "[vCenter Server的VMware vCenter外掛程式NetApp Element](#)"
- "[參考資源頁面NetApp HCI](#)"
- "[《雙節點儲存叢集技術報告》 NetApp HCI](#)"



# 擴充NetApp HCI 您的系統

## 擴充總覽

您NetApp HCI 可以使用NetApp混合雲控制來擴充您的NetApp系統。您可以分別擴充儲存或運算資源、或同時擴充。



新的和備用的H610S儲存節點可能會根據儲存叢集的現有Element軟體版本、有額外的安裝需求。如需詳細資訊、請聯絡NetApp支援部門。

在NetApp HCI 將節點安裝到整個過程中之後、您可以使用NetApp混合雲控制來設定NetApp HCI 使用新資源的功能。支援範圍可偵測現有的網路組態、並在現有的網路和VLAN中提供組態選項（如果有）NetApp HCI 。



如果您最近擴充了安裝、但新資產並未自動新增至組態、則可能需要手動新增資產。請參閱 ["管理節點總覽"](#)。

當vSphere叢集中有不同CPU世代的運算節點時、VMware增強型VMotion相容性（EVC）可確保VMotion功能正常運作。NetApp HCI當擴充需要EVC時NetApp HCI 、只要可能、即可自動啟用。

在下列情況下、您可能需要手動變更vSphere用戶端中的EVC設定、才能完成擴充：

- 現有的運算節點產生的CPU比您嘗試新增的運算節點還要新。
- 控制vCenter執行個體不支援所需的EVC層級。
- 您嘗試新增的運算節點所產生的CPU較控制vCenter執行個體的EVC設定舊。



當您在NetApp HCI NetApp部署引擎中擴充支援的運算或儲存資源時、應連線至管理現有NetApp HCI 的VMware運算節點的vCenter執行個體。

如需詳細資訊、請參閱

- ["擴充NetApp HCI 各種運算資源"](#)
- ["擴充NetApp HCI 功能"](#)
- ["同時擴充NetApp HCI 功能豐富的支援資源"](#)
- ["「資源」頁面NetApp HCI"](#)
- ["vCenter Server的VMware vCenter外掛程式NetApp Element"](#)

## 擴充NetApp HCI 功能

完成靜態部署之後NetApp HCI 、您可以NetApp HCI 使用NetApp混合雲控制來擴充及設定靜態儲存資源。

開始之前

- 請確定現有節點所在的網路區段中有可用且未使用的IPv4位址（每個新節點必須安裝在與其類型現有節點相同的網路上）。

- 確保您擁有下列SolidFire 任一類型的不二儲存叢集帳戶：
  - 初始部署期間建立的原生系統管理員帳戶
  - 具有叢集管理、磁碟機、磁碟區和節點權限的自訂使用者帳戶
- 請確定您已對每個新節點執行下列動作：
  - 請遵循、將新節點安裝在NetApp HCI 更新機箱中 "安裝說明"。
  - 連接纜線並開啟新節點
- 請確定您擁有已安裝儲存節點的管理IPv6位址。您可以在NetApp Element vCenter Server適用的「VMware vCenter伺服器NetApp Element」的\*《VMware vCenter管理\*》>\*「叢集\*」>「節點」索引標籤中找到IP位址。
- 確保每個新節點使用與現有儲存設備或運算叢集相同的網路拓撲和佈線。



擴充儲存資源時、儲存容量應平均分配至所有機箱、以獲得最佳可靠性。

## 步驟

1. 在網頁瀏覽器中開啟管理節點的IP位址。例如：

```
https://<ManagementNodeIP>
```

2. 提供NetApp HCI 不實的儲存叢集管理員認證資料、以登入NetApp混合雲控制系統。
3. 按一下介面右上角的\*展開\*。  
瀏覽器會開啟NetApp部署引擎。
4. 提供本機 NetApp HCI 儲存叢集管理員認證、以登入 NetApp 部署引擎。



您無法使用輕量型目錄存取傳輸協定認證登入。

5. 在「歡迎」頁面上、按一下「否」、然後按一下「繼續」。
6. 在\*可用的Inventory（庫存）頁面上、選取您要新增的儲存節點、然後按一下 Continue（繼續）\*。
7. 在「網路設定」頁面上、從初始部署中偵測到部分網路資訊。每個新的儲存節點都會依序號列出、您需要為其指派新的網路資訊。針對每個新的儲存節點、請完成下列步驟：
  - a. 主機名稱：NetApp HCI 如果支援功能偵測到命名前置碼、請從偵測到的命名前置碼欄位複製前置碼、然後將其插入為您「主機名稱」欄位中新增的唯一主機名稱前置碼。
  - b. 管理位址：輸入管理網路子網路內新儲存節點的管理IP位址。
  - c. 儲存設備（iSCSI）IP位址：輸入iSCSI網路子網路內新儲存節點的iSCSI IP位址。
  - d. 按一下 \*繼續\*。



驗證輸入的IP位址可能需要一些時間。NetApp HCI當IP位址驗證完成時、「Continue（繼續）」按鈕會變為可用狀態。

8. 在「網路設定」區段的「\* Review \*」頁面上、新節點會以粗體顯示。若要變更任何區段、請執行下列步驟：



- a. 按一下該區段的\*編輯\*。
  - b. 完成後、按一下任何後續頁面上的\*繼續\*、即可返回「檢閱」頁面。
9. 選用：如果您不想將叢集統計資料與支援資訊傳送至NetApp託管Active IQ 的支援服務器、請清除最終核取方塊。

這會停用NetApp HCI 實時健全狀況和診斷監控功能來監控不實時狀況。停用此功能可讓NetApp主動支援NetApp HCI 及監控故障偵測、並在正式作業受到影響之前解決問題。

10. 按一下「新增節點」。

您可以監控進度、同時NetApp HCI 更新及設定資源。

11. 選用：確認vCenter Server的Element外掛程式中顯示任何新的儲存節點。



如果您將雙節點儲存叢集擴充至四個或更多節點、儲存叢集先前使用的見證節點配對仍會在vSphere中顯示為待命虛擬機器。新擴充的儲存叢集並不會使用這些資源；如果您想回收VM資源、您可以使用這些資源 ["手動移除"](#) 見證節點虛擬機器。

如需詳細資訊、請參閱

- ["vCenter Server的VMware vCenter外掛程式NetApp Element"](#)
- ["參考資源頁面NetApp HCI"](#)

## 擴充NetApp HCI 各種運算資源

完成支援項目後、您可以使用NetApp混合雲控制來擴充及設定支援功能。NetApp HCI  
NetApp HCI

開始之前

- 如果NetApp HCI 您使用虛擬分散式交換器來擴充部署、請確保vSphere執行個體使用vSphere Enterprise Plus授權。
- 請確認使用NetApp HCI 中的vCenter或vSphere執行個體均未過期授權。
- 請確定現有節點所在的網路區段中有可用且未使用的IPv4位址（每個新節點必須安裝在與其類型現有節點相同的網路上）。
- 請確定vCenter系統管理員帳戶認證已準備好。
- 請確定您已對每個新節點執行下列動作：
  - 請遵循、將新節點安裝在NetApp HCI 更新機箱中 ["安裝說明"](#)。
  - 連接纜線並開啟新節點
- 確保每個新節點使用與現有儲存設備或運算叢集相同的網路拓撲和佈線。

步驟

1. 在網頁瀏覽器中開啟管理節點的IP位址。例如：

https://<ManagementNodeIP>

2. 提供NetApp HCI 不實的儲存叢集管理員認證資料、以登入NetApp混合雲控制系統。
3. 按一下介面右上角的\*展開\*。

瀏覽器會開啟NetApp部署引擎。

4. 提供本機 NetApp HCI 儲存叢集管理員認證、以登入 NetApp 部署引擎。



您無法使用輕量型目錄存取傳輸協定認證登入。

5. 在「歡迎」頁面上、按一下「是」、然後按一下「繼續」。
6. 在「終端使用者授權」頁面上、閱讀VMware終端使用者授權合約、然後按一下「我接受」接受條款、再按一下「繼續」。
7. 在\* vCenter\*頁面上、完成下列步驟：
  - a. 輸入與NetApp HCI 您的安裝有關的vCenter執行個體的FQDN或IP位址和管理員認證。
  - b. 按一下 \* 繼續 \* 。
  - c. 選取您要新增運算節點的vSphere資料中心、或按一下\*建立新資料中心\*、將運算節點新增至新的資料中心。



如果您按一下「Create New Datacenter（建立新資料中心）」、則會自動填入「Cluster（叢集）」

- d. 如果您選取現有的資料中心、請選取要與新運算節點建立關聯的vSphere叢集。



如果NetApp HCI 無法辨識您選擇要擴充的叢集網路設定、請確定管理、儲存設備和VMotion網路的vmkernel和vmnic對應已設定為部署預設值。請參閱 ["支援的網路變更"](#) 以取得更多資訊。

- e. 按一下 \* 繼續 \* 。
8. 在「\* ESXi認證\*」頁面上、輸入您要新增之運算節點的ESXi根密碼。

您應該使用在初始NetApp HCI 部署過程中建立之相同密碼。
  9. 按一下 \* 繼續 \* 。
  10. 如果您建立新的vSphere資料中心叢集、請在「網路拓撲」頁面上、選取符合您要新增之運算節點的網路拓撲。



只有當運算節點使用雙纜線拓撲、且現有NetApp HCI 的虛擬區域網路部署設定有VLAN ID時、才需要選擇雙纜線選項。

11. 在\* Available Inventory（可用庫存）\*頁面上、選取您要新增至現有NetApp HCI 的版本安裝的節點。



對於某些運算節點、您可能需要在vCenter版本支援的最高層級啟用EVC,才能將其新增至安裝。您需要使用vSphere用戶端來啟用這些運算節點的EVC。啟用之後、請重新整理「Inventory」頁面、然後再次嘗試新增運算節點。

12. 按一下 \* 繼續 \* 。
13. 選用：如果您在「網路設定」頁面上建立新的vSphere資料中心叢集、NetApp HCI 請選取「從現有叢集複製設定」核取方塊、從現有的VMware部署中匯入網路資訊。

這會填入每個網路的預設閘道和子網路資訊。

14. 在「網路設定」頁面上、從初始部署中偵測到部分網路資訊。每個新的運算節點都會依序號列出、您需要為其指派新的網路資訊。針對每個新的運算節點、請完成下列步驟：
  - a. 主機名稱：NetApp HCI 如果無法偵測到命名前置碼、請從\*偵測到的命名前置碼\*欄位中複製、然後將其插入為新主機名稱的前置碼。
  - b. 管理IP位址：輸入管理網路子網路內新運算節點的管理IP位址。
  - c. \* vMotion IP位址\*：輸入vMotion網路子網路內新運算節點的vMotion IP位址。
  - d. \* iSCSI A - IP位址\*：輸入iSCSI網路子網路中運算節點第一個iSCSI連接埠的IP位址。
  - e. \* iSCSI B - IP位址\*：輸入iSCSI網路子網路中運算節點第二個iSCSI連接埠的IP位址
  - f. 按一下 \* 繼續 \* 。

15. 在「網路設定」區段的「\* Review \*」頁面上、新節點會以粗體顯示。若要變更任何區段、請執行下列步驟：
  - a. 按一下該區段的\*編輯\*。
  - b. 完成後、按一下任何後續頁面上的\*繼續\*、即可返回\*審查\*頁面。

16. 選用：如果您不想將叢集統計資料與支援資訊傳送至NetApp託管SolidFire Active IQ 的支援服務器、請清除最終核取方塊。

這會停用NetApp HCI 實時健全狀況和診斷監控功能來監控不實時狀況。停用此功能可讓NetApp主動支援NetApp HCI 及監控故障偵測、並在正式作業受到影響之前解決問題。

17. 按一下「新增節點」。

您可以監控進度、同時NetApp HCI 更新及設定資源。

18. 選用：確認VMware vSphere Web Client中顯示任何新的運算節點。

如需詳細資訊、請參閱

- ["參考資源頁面NetApp HCI"](#)
- ["《運算與儲存節點安裝與設定說明》 NetApp HCI"](#)
- ["VMware知識庫：增強的vMotion相容性 \(EVC\) 處理器支援"](#)

## 同時擴充NetApp HCI 功能豐富的支援資源

完成支援功能部署之後NetApp HCI 、您NetApp HCI 可以使用NetApp混合雲控制、同時擴

## 充及設定支援功能、以擴充及設定支援功能。

### 開始之前

- 如果NetApp HCI 您使用虛擬分散式交換器來擴充部署、請確保vSphere執行個體使用vSphere Enterprise Plus授權。
- 請確認使用NetApp HCI 中的vCenter或vSphere執行個體均未過期授權。
- 請確定vCenter系統管理員帳戶認證已準備好。
- 請確定現有節點所在的網路區段中有可用且未使用的IPv4位址（每個新節點必須安裝在與其類型現有節點相同的網路上）。
- 確保您擁有下列SolidFire 任一類型的**不二儲存叢集**帳戶：
  - 初始部署期間建立的原生系統管理員帳戶
  - 具有叢集管理、磁碟機、磁碟區和節點權限的自訂使用者帳戶
- 請確定您已對每個新節點執行下列動作：
  - 請遵循、將新節點安裝在NetApp HCI 更新機箱中 "**安裝說明**"。
  - 連接纜線並開啟新節點
- 請確定您擁有已安裝儲存節點的管理IPv6位址。您可以在NetApp Element vCenter Server適用的「VMware vCenter伺服器NetApp Element」的\*《VMware vCenter管理\*》>\*「叢集\*」>「節點」索引標籤中找到IP位址。
- 確保每個新節點使用與現有儲存設備或運算叢集相同的網路拓撲和佈線。

### 關於這項工作

- 您可以將H410C運算節點與同NetApp HCI 一個機箱和叢集內現有的支援運算和儲存節點混用。
- 您無法在同一個叢集中混用運算節點和啟用BPU的運算節點。如果您選取啟用GPU的運算節點、則純CPU運算節點將無法選取、反之亦然。
- 如果您新增的運算節點的CPU世代與現有運算節點的CPU世代不同、而且控制vCenter執行個體上的增強型VMotion相容性（EVC）已停用、則必須先啟用EVC、才能繼續。如此可確保在擴充完成後、能夠執行VMotion功能。

### 步驟

1. 在網頁瀏覽器中開啟管理節點的IP位址。例如：

```
https://<ManagementNodeIP>
```

2. 提供NetApp HCI 不實的儲存叢集管理員認證資料、以登入NetApp混合雲控制系統。
3. 按一下介面右上角的\*展開\*。

瀏覽器會開啟NetApp部署引擎。

4. 提供本機 NetApp HCI 儲存叢集管理員認證、以登入 NetApp 部署引擎。



您無法使用輕量型目錄存取傳輸協定認證登入。

5. 在「歡迎」頁面上、按一下「是」、然後按一下「繼續」。
6. 在「終端使用者授權」頁面上、閱讀VMware終端使用者授權合約、然後按一下「我接受」接受條款、再按一下「繼續」。
7. 在\* vCenter\*頁面上、完成下列步驟：
  - a. 輸入與NetApp HCI 您的安裝有關的vCenter執行個體的FQDN或IP位址和管理員認證。
  - b. 按一下 \* 繼續 \* 。
  - c. 選取您要新增運算節點的vSphere資料中心、或按一下\*建立新資料中心\*、將運算節點新增至新的資料中心。



如果您按一下「Create New Datacenter（建立新資料中心）」、則會自動填入「Cluster（叢集）」

- d. 如果您選取現有的資料中心、請選取要與新運算節點建立關聯的vSphere叢集。



如果NetApp HCI 無法辨識您選擇要擴充的叢集網路設定、請確定管理、儲存設備和VMotion網路的vmkernel和vmnic對應已設定為部署預設值。請參閱 "[支援的網路變更](#)" 以取得更多資訊。

- e. 按一下 \* 繼續 \* 。

8. 在「\* ESXi認證\*」頁面上、輸入您要新增之運算節點的ESXi根密碼。

您應該使用在初始NetApp HCI 部署過程中建立的相同密碼。

9. 按一下 \* 繼續 \* 。

10. 如果您建立新的vSphere資料中心叢集、請在「網路拓撲」頁面上、選取符合您要新增之運算節點的網路拓撲。



只有當運算節點使用雙纜線拓撲、且現有NetApp HCI 的虛擬區域網路部署設定有VLAN ID時、才需要選擇雙纜線選項。

11. 在\*可用的Inventory（庫存）頁面上、選取您要新增的儲存設備和運算節點、然後按一下 Continue（繼續）\*。



對於某些運算節點、您可能需要在vCenter版本支援的最高層級啟用EVC,才能將其新增至安裝。您需要使用vSphere用戶端來啟用這些運算節點的EVC。啟用之後、請重新整理「Inventory」頁面、然後再次嘗試新增運算節點。

12. 按一下 \* 繼續 \* 。

13. 選用：如果您在「網路設定」頁面上建立新的vSphere資料中心叢集、NetApp HCI 請選取「從現有叢集複製設定」核取方塊、從現有的VMware部署中匯入網路資訊。

這會填入每個網路的預設閘道和子網路資訊。

14. 在「網路設定」頁面上、從初始部署中偵測到部分網路資訊。每個新的儲存節點都會依序號列出、您需要為其指派新的網路資訊。針對每個新的儲存節點、請完成下列步驟：

- a. 主機名稱：NetApp HCI 如果支援功能偵測到命名前置碼、請從偵測到的命名前置碼欄位複製前置碼、然

後將其插入為您「主機名稱」欄位中新增的唯一主機名稱前置碼。

- b. 管理位址：輸入管理網路子網路內新儲存節點的管理IP位址。
- c. 儲存設備 (iSCSI) IP位址：輸入iSCSI網路子網路內新儲存節點的iSCSI IP位址。
- d. 按一下 \* 繼續 \* 。



驗證輸入的IP位址可能需要一些時間。NetApp HCI當IP位址驗證完成時、「Continue (繼續)」按鈕會變為可用狀態。

15. 在「網路設定」區段的「\* Review \*」頁面上、新節點會以粗體顯示。若要變更任何區段、請執行下列步驟：
  - a. 按一下該區段的\*編輯\*。
  - b. 完成後、按一下任何後續頁面上的\*繼續\*、即可返回「檢閱」頁面。
16. 選用：如果您不想將叢集統計資料與支援資訊傳送至NetApp託管Active IQ 的支援服務器、請清除最終核取方塊。

這會停用NetApp HCI 實時健全狀況和診斷監控功能來監控不實時狀況。停用此功能可讓NetApp主動支援NetApp HCI 及監控故障偵測、並在正式作業受到影響之前解決問題。

17. 按一下「新增節點」。

您可以監控進度、同時NetApp HCI 更新及設定資源。

18. 選用：確認VMware vSphere Web Client (適用於運算節點) 或Element Plug-in for vCenter Server (適用於儲存節點) 中可見任何新節點。



如果您將雙節點儲存叢集擴充至四個或更多節點、儲存叢集先前使用的見證節點配對仍會在vSphere中顯示為待命虛擬機器。新擴充的儲存叢集並不會使用這些資源；如果您想回收VM資源、您可以使用這些資源 ["手動移除"](#) 見證節點虛擬機器。

如需詳細資訊、請參閱

- ["參考資源頁面NetApp HCI"](#)
- ["vCenter Server的VMware vCenter外掛程式NetApp Element"](#)
- ["《運算與儲存節點安裝與設定說明》NetApp HCI"](#)
- ["VMware知識庫：增強的VMotion相容性 \(EVC\) 處理器支援"](#)

## 擴充叢集後移除見證節點

將雙節點儲存叢集擴充至四個或更多節點之後、您可以刪除見證節點配對、以便在NetApp HCI 安裝時釋放運算資源。儲存叢集先前使用的見證節點仍會在vSphere Web Client中顯示為待命虛擬機器 (VM) 。

關於這項工作

擁有四個以上儲存節點的叢集不需要見證節點。如果您想要在將雙節點叢集擴充至四個或更多節點之後、釋放CPU和記憶體、請選用此程序。





確認未報告叢集故障或錯誤。您可以在NetApp Element vSphere的「支援中心」擴充點中、按一下「報告>警示」、即可找到系統警示的相關資訊。

## 步驟

1. 從vSphere、NetApp Element 從\*捷徑\*索引標籤或側邊面板存取《S庫 管理》擴充點。
2. 選擇\* NetApp Element 《Management》（資料管理）> 「Cluster」（叢集）> 「節點」

NetApp Element Management

Cluster: SFPS-... CLUSTER ▾ MVIP: 10... 146 SVIP: 10... 84 vCenter: 10... 140

Getting Started Reporting Management Protection Cluster VVols

<input type="checkbox"/>	Node ID ▾	Node Name ▾	Node State ▾	Available 4k IOPS ▾	Node Role ▾	Node Type ▾	Active Drives ▾	Management IP ▾	Storage IP ▾	Management VLAN ID ▾	Storage VLAN
<input type="checkbox"/>	1	sfps- stg-01	Active	50000	Ensemble Node	H410S-0	6	10...147	10...85	0	101
<input type="checkbox"/>	2	sfps- stg-02	Active	50000	Ensemble Node, Cluster Master	H410S-0	6	10...148	10...86	0	101
<input checked="" type="checkbox"/>	3	sfps- witness-01	Active	0		SFVIRT	0	10...42	10...90		
<input checked="" type="checkbox"/>	4	sfps- witness-02	Active	0		SFVIRT	0	10...43	10...91		
<input type="checkbox"/>	5	sfps- stg-03	Active	50000	Ensemble Node	H410S-0	6	10...149	10...87	0	101
<input type="checkbox"/>	6	sfps- stg-04	Active	50000		H410S-0	6	10...150	10...88	0	101

3. 選取您要刪除的見證節點核取方塊、然後按一下\*「動作」>「移除」\*。
4. 確認提示中的動作。
5. 按一下\*主機與叢集\*。
6. 瀏覽至您先前移除的見證節點VM。
7. 在VM上按一下滑鼠右鍵、然後關閉它。
8. 在您關閉的VM上按一下滑鼠右鍵、然後按一下\*從磁碟刪除\*。
9. 確認提示中的動作。

## 如需詳細資訊、請參閱

- ["鏈節雙節點儲存叢集| TR-4823 NetApp HCI"](#)
- ["vCenter Server的VMware vCenter外掛程式NetApp Element"](#)
- ["「資源」頁面NetApp HCI"](#)
- ["元件與元件軟體文件中心SolidFire"](#)

# 使用Rancher on NetApp HCI 支援

## Rancher on NetApp HCI 》概述

Rancher是一套完整的軟體堆疊、適用於採用容器的團隊。Rancher可解決在不同基礎架構之間管理多個Kubernetes叢集的作業與安全挑戰、同時為DevOps團隊提供執行容器化工作負載的整合式工具。

將Rancher部署在NetApp HCI Rancher控制面板（也稱為\_Rancher伺服器\_）上、可讓您建立內部部署的Kubernetes叢集。您可以使用NetApp混合雲控制來部署Rancher控制面板。

部署完成後、您可以使用Rancher控制面板來配置、管理及監控開發與營運團隊所使用的Kubernetes叢集。開發與營運團隊可以使用Rancher在NetApp HCI 駐留在下列項目的使用者叢集上執行活動：位於支援此功能的用戶叢集本身、公有雲供應商、或是Rancher所啟用的任何其他基礎架構。

### Rancher在NetApp HCI 技術上的優點

- 易於安裝：您不需要學習如何安裝及設定Rancher。您可以部署以範本為基礎的實作、NetApp HCI 此實作是由支援部與Rancher共同開發。
- 生命週期管理：在手動Rancher實作中、Rancher伺服器應用程式或Rancher Kubernetes Engine (RKE) 叢集的更新並未自動化。Rancher on NetApp HCI 支援更新管理叢集、包括Rancher伺服器和RKE。

### Rancher on NetApp HCI 支援的功能

透過Rancher on NetApp HCI 支援功能、您可以：

- 跨雲端供應商與私有雲端部署服務。
- 無論雲端位置為何、都能跨混合雲架構連接應用程式和資料、而不會影響服務層級的協議。
- 自行增加雲端原生應用程式。
- 集中管理多個叢集（新的和現有的）。
- 協調混合雲Kubernetes型應用程式。

### 技術支援選項

將Rancher用於NetApp HCI 支援功能和Kubernetes的開放原始碼軟體、包括免費部署和使用。不需要授權金鑰。

您可以選擇NetApp Rancher Support（NetApp Rancher支援）選項、以取得核心型Rancher企業級支援。



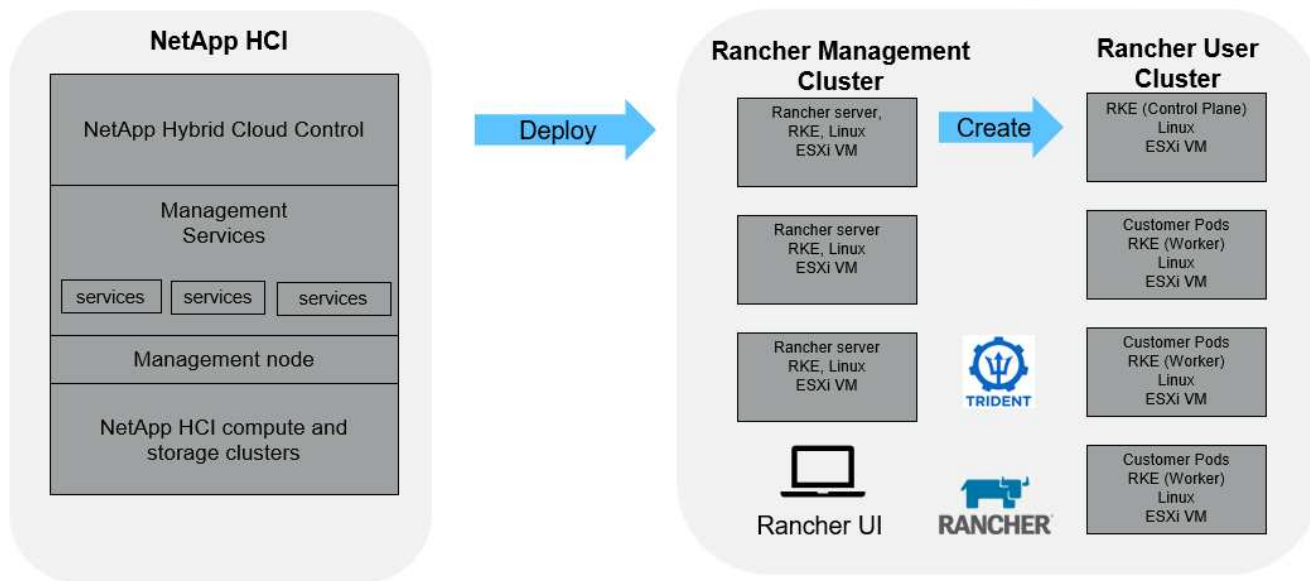
您的NetApp Support Edge協議不包含Rancher支援。如需選項、請聯絡NetApp銷售人員或經銷商。如果您向NetApp購買Rancher支援、您將會收到一封內含指示的電子郵件。

### Rancher的NetApp HCI 架構與元件

以下概述Rancher的NetApp HCI 各個元件：



# Rancher on NetApp HCI



- \* NetApp混合雲控管\*：此介面可讓您將Rancher部署在NetApp HCI Rancher NetApp Element on NetApp HCI Sfor



您也可以使用NetApp混合雲控制來升級管理服務、擴充系統、收集記錄、以及監控安裝。

- 管理服務：管理服務可在管理節點上執行、並可NetApp HCI 讓您使用NetApp混合式雲端控制功能、將Rancher部署在整個系統上。
- 管理叢集：Rancher on NetApp HCI the S廳 在Rancher管理叢集上部署三部虛擬機器、您可以使用NetApp混合雲控制、vCenter Server或Rancher使用者介面來查看這些虛擬機器。管理叢集虛擬機器裝載Rancher伺服器、Rancher Kubernetes Engine (RKE) 和Linux OS。



為了獲得最佳效能和更高的安全性、請考慮使用專屬的Kubernetes叢集來管理Rancher管理伺服器。您不應在管理叢集上執行使用者工作負載。

- 使用者叢集：下游的Kubernetes使用者叢集會執行您的應用程式與服務。您從Rancher部署或匯入Rancher的任何叢集、都是使用者叢集。
- \* Trident \*：Rancher可在NetApp HCI 支援使用者叢集的情況下、在使用者叢集中執行Trident目錄。加入此目錄可簡化對使用者叢集的Trident部署。

如需詳細資訊、請參閱

- ["有關架構的Rancher文件"](#)
- ["「資源」頁面NetApp HCI"](#)

## Rancher的NetApp HCI 概念

瞭解有關Rancher on NetApp HCI 支援的基本概念。

- \* Rancher伺服器\*或\*控制面板\*：Rancher控制面板、有時稱為\_Rancher伺服器\_、負責配置、管理及監控開發與營運團隊使用的Kubernetes叢集。
- 目錄：目錄是GitHub儲存庫或Helm圖表儲存庫、其中填入已做好部署準備的應用程式。Rancher能夠使用Helm圖表目錄、讓您輕鬆重複部署應用程式。Rancher包含兩種型錄：內建全域型錄和自訂型錄。Trident部署為目錄。請參閱 ["有關目錄的Rancher文件"](#)。
- 管理叢集：Rancher on NetApp HCI VMware可在Rancher管理叢集上部署三部虛擬機器、您可以使用Rancher、混合雲控制和vCenter外掛程式來查看這些虛擬機器。管理叢集虛擬機器裝載Rancher伺服器、Rancher Kubernetes Engine (RKE) 和Linux OS。
- 使用者叢集：這些下游的Kubernetes叢集會執行您的應用程式與服務。在Rancher的Kubernetes安裝中、管理叢集應與使用者叢集分開。任何由Rancher使用者從Rancher部署或匯入Rancher的叢集、均視為使用者叢集。
- \* Rancher節點範本\*：混合式雲端控制使用Rancher節點範本來簡化部署。

請參閱 ["有關節點範本的Rancher文件"](#)。

## Trident軟體與持續儲存概念

Trident本身是Kubernetes原生應用程式、直接在Kubernetes叢集內執行。有了Trident、Kubernetes使用者（例如開發人員、資料科學家和Kubernetes管理員）可以使用他們已經熟悉的標準Kubernetes格式、建立、管理及互動持續儲存磁碟區。有了Trident、NetApp解決方案就能滿足Kubernetes叢集持續提出的Volume要求。

有了Rancher、您就可以使用持續的Volume、這種磁碟區獨立存在於任何特定的Pod上、而且有自己的生命週期。使用Trident管理持續磁碟區宣告（PVCS）、可讓開發人員建立Pod時、不受其存取儲存設備的較低層級實作詳細資料的影響。

當容器化應用程式發出持續磁碟區宣告（PVC）要求時、Trident會根據要求的參數、針對NetApp Element 位於不穩定環境中的不穩定軟體儲存層動態配置儲存空間NetApp HCI。

Rancher可在NetApp HCI 使用者叢集上執行各種功能、並在其中提供Trident目錄。根據預設、Rancher目錄中會提供Trident安裝程式、這是Rancher在NetApp HCI 執行方面的一部分。加入此目錄可簡化對使用者叢集的Trident部署。

請參閱 ["將Trident with Rancher安裝在NetApp HCI 支援的範圍內"](#)。

如需詳細資料、請造訪 ["Trident文件"](#)。

如需詳細資訊、請參閱

- ["有關架構的Rancher文件"](#)
- ["Kubernetes的Rancher術語"](#)
- ["「資源」頁面NetApp HCI"](#)

## Rancher on NetApp HCI 支援需求

在NetApp HCI 將Rancher安裝在支援的地方之前、請先確保您的環境和NetApp HCI 您的支援系統符合這些要求。



如果您不小心將Rancher部署在NetApp HCI 包含不正確資訊的支援區（例如Rancher伺服器FQDN不正確）上、就無法在不移除和重新部署的情況下修正部署。您需要移除Rancher on NetApp HCI the Randi instance、然後NetApp HCI 從NetApp混合雲控制UI重新部署Rancher on the支援。請參閱 ["移除NetApp HCI 在不支援的情況下安裝Rancher"](#) 以取得更多資訊。

## 節點需求

- 確保NetApp HCI 您的支援系統至少有三個運算節點、這是完整恢復能力所不可或缺的。僅儲存組態不支援Rancher on NetApp HCI 支援。
- 確保您要用於Rancher on NetApp HCI the orchment的資料存放區至少有60GB的可用空間。
- 請確定NetApp HCI 您的叢集執行的是管理服務2.17版或更新版本。

### 節點詳細資料

Rancher on NetApp HCI 功能可部署三節點管理叢集。

所有節點都具有下列特性：

VCPU	RAM (GB)	磁碟 (GB)
2.	8.	20

## 網路需求

- 確保您要在NetApp HCI 支援的叢集上部署Rancher的網路、有一條通往管理節點管理網路的路由。
- Rancher on NetApp HCI 支援控制面板（Rancher伺服器）和使用者叢集的DHCP位址、但我們建議正式作業環境使用靜態IP位址。如果要在正式作業環境中部署、請確定您已配置必要的靜態IP位址。
  - Rancher伺服器需要三個靜態IP位址。
  - 每個使用者叢集所需的靜態IP位址數量、與叢集中的節點數量一樣。例如、具有四個節點的使用者叢集需要四個靜態IP位址。
  - 如果您打算使用DHCP定址來處理Rancher控制面板或使用者叢集、請確定DHCP租用期間至少為24小時。
- 如果您需要使用HTTP Proxy來啟用Rancher on NetApp HCI 支援的網際網路存取功能、您必須在部署前變更管理節點。使用SSH登入您的管理節點、然後遵循 ["說明"](#) 在Docker文件中、手動更新Docker的Proxy設定。
- 如果您在部署期間啟用及設定Proxy伺服器、下列IP位址範圍和網域會自動新增至Rancher伺服器NoProxy設定：

```
127.0.0.0/8, 10.0.0.0/8, 172.16.0.0/12, 192.168.0.0/16, .svc,
.cluster.local
```

- 確保管理節點可以使用DNS將主機名稱'<任何IP位址>.nip.io'解析為IP位址。這是部署期間使用的DNS供應商；如果管理節點無法解析此URL、部署將會失敗。
- 請確定您已針對所需的每個靜態IP位址設定DNS記錄。

## VMware vSphere需求

- 請確定您使用的VMware vSphere執行個體為6.5、6.7或7.0版。
- 您可以使用vSphere標準交換器（VSS）網路組態、但如果您這麼做、請確保用於Rancher VM的虛擬交換器和實體主機可以存取所有相同的連接埠群組、方法與一般VM相同。

## 部署考量

您可能需要檢閱下列考量事項：

- 部署類型
  - 示範部署
  - 正式作業部署
- Rancher FQDN



Rancher on NetApp HCI 支援靜態、除非您設定某種類型的網路負載平衡、否則無法恢復節點故障。簡單的解決方案是針對保留給Rancher伺服器的三個靜態IP位址建立循環配置資源DNS項目。這些DNS項目應解析為Rancher伺服器FQDN、以便您在部署完成後存取Rancher伺服器主機、該主機可為Rancher Web UI提供服務。

## 部署類型

您可以NetApp HCI 透過下列方式在支援中部署Rancher：

- 示範部署：如果目標部署環境中有DHCP、而您想展示Rancher的NetApp HCI 功能、則DHCP部署最合理。

在此部署模式中、可以從管理叢集中的三個節點中的每個節點存取Rancher UI。

如果您的組織不使用DHCP、您仍可使用部署前配置的四個靜態IP位址來試用、這與正式作業部署的做法類似。

- 正式作業部署：對於正式作業部署或目標部署環境中沒有DHCP時、需要更多的預先部署工作。第一步是連續取得三個IP位址。您在部署期間輸入第一個。

我們建議在正式作業環境中使用L4負載平衡或循環DNS組態。這需要第四個IP位址和DNS組態中的個別項目。

- \* L4負載平衡\*：這是一種技術、可將裝載應用程式的虛擬機器或容器設定為在管理叢集的三個節點之間分配要求。
- \*循環配置DNS：這是一種技術、可在DNS系統中設定單一主機名稱、以便在組成管理叢集的三個主機之間循環處理要求。

## Rancher FQDN

安裝作業需要指派Rancher URL、其中包含安裝完成後、Rancher UI將在其中提供服務的主機完整網域名稱（FQDN）。

在所有情況下、您都可以透過https傳輸協定（連接埠443）在瀏覽器中存取Rancher UI。

正式作業部署需要設定FQDN、以便在管理叢集節點之間取得負載平衡。如果不使用FQDN和負載平衡、環境就

無法恢復、僅適用於示範環境。

## 必要的連接埠

請確定官方\* Rancher節點\*區段的「Rancher伺服器節點的連接埠」區段中的連接埠清單 "[Rancher文件](#)" 可在防火牆組態中開啟、並可在執行Rancher伺服器的節點之間開啟。

## 必要的URL

下列URL應可從Rancher控制面板所在的主機存取：

URL	說明
<a href="https://charts.jetstack.io/">https://charts.jetstack.io/</a>	Kubernetes整合
<a href="https://releases.rancher.com/server-charts/stable">https://releases.rancher.com/server-charts/stable</a>	Rancher軟體下載
<a href="https://entropy.ubuntu.com/">https://entropy.ubuntu.com/</a>	用於隨機數產生的Ubuntu Entropy服務
<a href="https://raw.githubusercontent.com/vmware/cloud-init-vmware-guestinfo/v1.3.1/install.sh">https://raw.githubusercontent.com/vmware/cloud-init-vmware-guestinfo/v1.3.1/install.sh</a>	VMware來賓新增功能
<a href="https://download.docker.com/linux/ubuntu/gpg">https://download.docker.com/linux/ubuntu/gpg</a>	Docker Ubuntu GPG公開金鑰
<a href="https://download.docker.com/linux/ubuntu">https://download.docker.com/linux/ubuntu</a>	Docker下載連結
<a href="https://hub.docker.com/">https://hub.docker.com/</a>	適用於NetApp混合雲控制的Docker Hub

## 將Rancher部署在NetApp HCI

若要在NetApp HCI 您的整個環境中使用Rancher、您必須先在NetApp HCI 支援的地方部署Rancher。



開始部署之前、請務必檢查資料存放區可用空間及其他 "[Rancher on NetApp HCI 支援需求](#)"。



您的NetApp Support Edge協議不包含Rancher支援。如需選項、請聯絡NetApp銷售人員或經銷商。如果您向NetApp購買Rancher支援、您將會收到一封內含指示的電子郵件。

## 將Rancher部署在NetApp HCI 不支援的基礎上時、會發生什麼事？

部署作業包括下列步驟、每個步驟都會進一步說明：

- 使用NetApp混合雲控制來啟動部署。
- Rancher部署會建立一個管理叢集、其中包含三部虛擬機器。

每部虛擬機器都會指派Control Plane和Worker的所有Kubernetes角色。這表示Rancher UI可在每個節點上使用。

- 此外也會安裝Rancher控制面板（或\_Rancher Server\_）、使用NetApp HCI Rancher中的「支援」節點範本來簡化部署。Rancher Control Plane會自動搭配NetApp部署引擎所使用的組態使用、此引擎是用來建置NetApp HCI 整個基礎架構的。

- 部署完成後、您會收到NetApp寄送的電子郵件、讓您可以選擇註冊NetApp HCI NetApp Support on Rancher Deployment on the Rancher。
- 部署完成後、開發與營運團隊即可部署使用者叢集、類似於任何Rancher部署。

## 將Rancher部署到NetApp HCI 支援技術的步驟

- [存取NetApp混合雲控管](#)
- [將Rancher部署在NetApp HCI](#)
- [使用vCenter Server驗證部署](#)

### 存取NetApp混合雲控管

若要開始部署、請存取NetApp混合雲控制。

1. 在網頁瀏覽器中開啟管理節點的IP位址。例如：

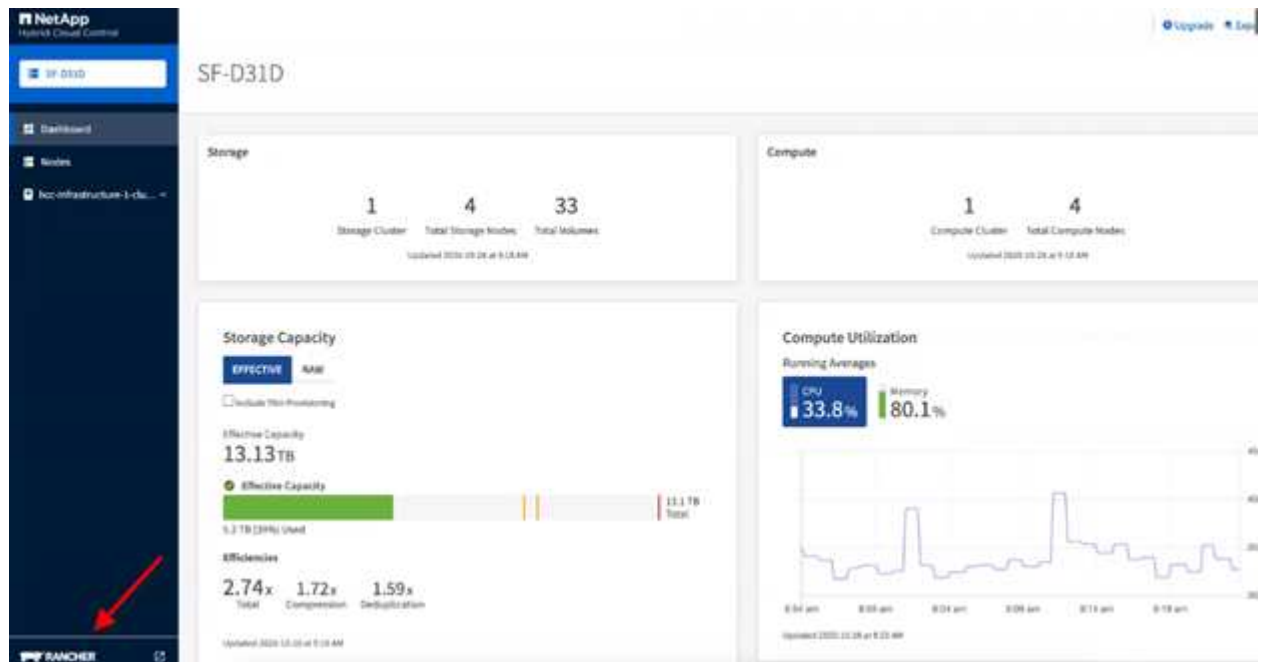
`https://<ManagementNodeIP>`

2. 提供NetApp HCI 不實的儲存叢集管理員認證資料、以登入NetApp混合雲控制系統。

此時會出現NetApp混合雲控制介面。

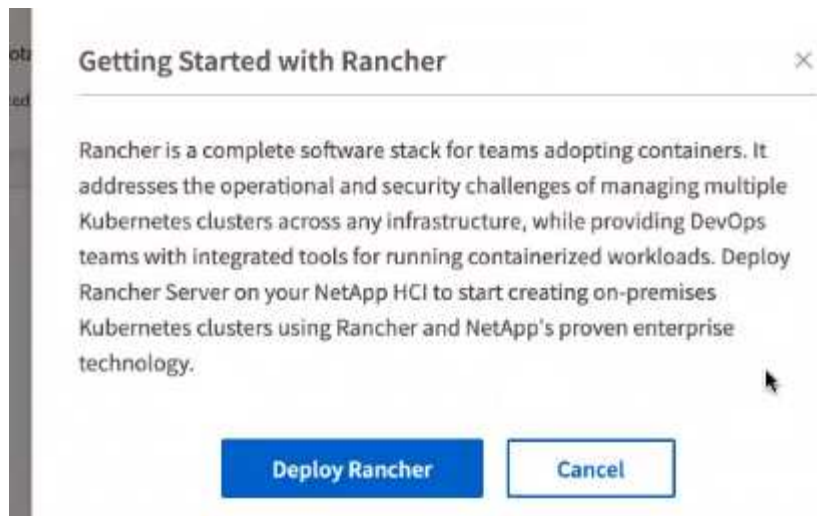
### 將Rancher部署在NetApp HCI

1. 在混合雲控制中、按一下導覽列左下角的\* Rancher \*圖示。



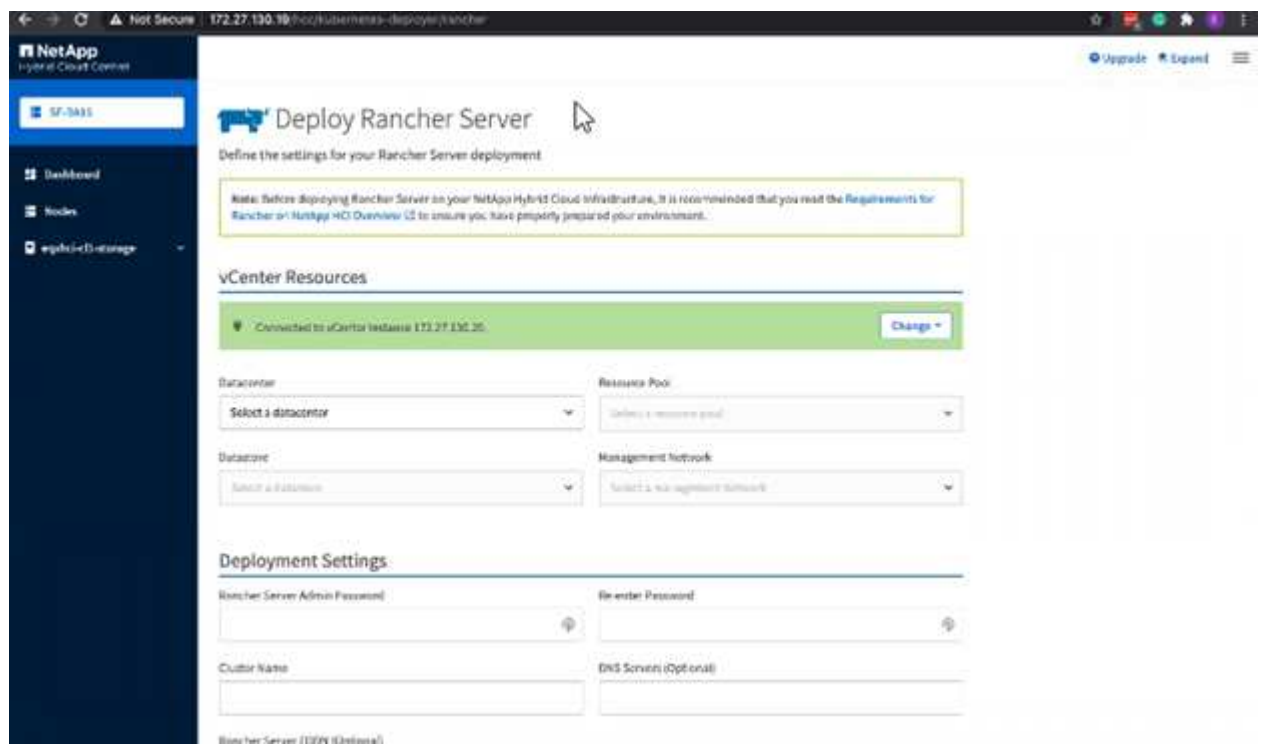
快顯視窗會顯示有關Rancher快速入門的訊息。





2. 按一下「\*部署Rancher\*」。

此時會出現Rancher UI。



您的vCenter認證資料會根據NetApp部署引擎安裝來收集。

3. 輸入\* vCenter Resources \*資訊。接下來會說明一些欄位。

- 資料中心：選取資料中心。選取資料中心之後、所有其他欄位都會預先填入、不過您可以變更這些欄位。
- 資料存放區：在NetApp HCI 不實的儲存節點上選取資料存放區。此資料存放區應具有彈性、且可供所有VMware主機存取。請勿選取只有一部主機可存取的本機資料存放區。
- 管理網路：這應該可從管理站台及將裝載使用者叢集的虛擬機器網路存取。

4. 輸入\*部署設定\*資訊：

- \* DNS Servers\*：選用。如果使用負載平衡、請輸入內部DNS伺服器資訊。
- \* Rancher伺服器FQDN：若要確保Rancher伺服器在節點故障期間仍可使用、請提供完整網域名稱（FQDN）、讓DNS伺服器能夠解析為指派給Rancher伺服器叢集節點的任何IP位址。此FQDN加上「https」字首、即成為您用來存取Rancher實作的Rancher URL。

如果未提供網域名稱、則會改用萬用字元DNS、而且您可以使用部署完成後所顯示的其中一個URL來存取Rancher伺服器。

5. 輸入\*進階設定\*資訊：

- 指派靜態IP位址：如果您啟用靜態IP位址、請依序為三個IPv4位址提供起始IP位址、每個管理叢集虛擬機器各一個位址。Rancher on NetApp HCI VMware可部署三部管理叢集虛擬機器。
- 設定Proxy伺服器：

6. 檢閱並勾選Rancher終端使用者授權合約的核取方塊。

7. 檢閱並勾選核取方塊、確認有關Rancher軟體的資訊。

8. 按一下「部署」。

顯示部署進度的列。



Rancher部署可能需要約15分鐘的時間。

部署完成後、Rancher會顯示完成的相關訊息、並提供Rancher URL。



9. 記錄在部署結束時顯示的Rancher URL。您將使用此URL存取Rancher UI。

### 使用vCenter Server驗證部署

在vSphere用戶端中、您可以看到Rancher管理叢集、其中包含三個虛擬機器。



完成部署後、請勿修改Rancher伺服器虛擬機器叢集的組態、或移除虛擬機器。Rancher on NetApp HCI 支援功能仰賴部署的RKE管理叢集組態、才能正常運作。

### 接下來呢？

部署之後、您可以執行下列動作：

- "完成部署後的工作"
- "將Trident with Rancher安裝在NetApp HCI 支援的範圍內"
- "部署使用者叢集與應用程式"



- ["在NetApp HCI 支援的基礎上管理Rancher"](#)
- ["監控Rancher on NetApp HCI"](#)

如需詳細資訊、請參閱

- ["Rancher部署疑難排解"](#)
- ["有關架構的Rancher文件"](#)
- ["Kubernetes的Rancher術語"](#)
- ["「資源」頁面NetApp HCI"](#)

## 部署後工作

部署後工作總覽

在NetApp HCI 將Rancher部署到支援中心之後、您應該繼續進行部署後的活動。

- ["確保Rancher支援同位元檢查"](#)
- ["改善Rancher VM恢復能力"](#)
- ["設定監控"](#)
- ["安裝Trident"](#)
- ["啟用使用者叢集的Trident支援"](#)

如需詳細資訊、請參閱

- ["有關架構的Rancher文件"](#)
- ["Kubernetes的Rancher術語"](#)
- ["vCenter Server的VMware vCenter外掛程式NetApp Element"](#)
- ["「資源」頁面NetApp HCI"](#)

確保**Rancher**支援同位元檢查

在NetApp HCI 將Rancher部署到支援中心之後、您必須確保您購買的Rancher支援核心數量、與您用於Rancher管理VM和使用者叢集的CPU核心數量相符。

如果您購買的Rancher支援僅適用於NetApp HCI 部分的VMware運算資源、則必須在VMware vSphere中採取行動、確保Rancher on NetApp HCI VMware及其託管使用者叢集僅在您購買Rancher支援的主機上執行。請參閱VMware vSphere文件、以取得如何將運算工作負載限制在特定主機上、以協助確保達成此目標的相關資訊。

如需詳細資訊、請參閱

- ["vSphere HA與DRS關聯規則"](#)
- ["建立VM反關聯規則"](#)
- ["有關架構的Rancher文件"](#)

- ["Kubernetes的Rancher術語"](#)
- ["vCenter Server的VMware vCenter外掛程式NetApp Element"](#)
- ["「資源」 頁面NetApp HCI"](#)

## 改善Rancher VM恢復能力

在NetApp HCI 將Rancher部署至VMware vSphere環境之後、您的vSphere環境將包含三個新節點作為虛擬機器、以裝載Rancher環境。Rancher Web UI可從每個節點取得。為了提供完整恢復能力、三個虛擬機器中的每一個都應在發生電源循環和容錯移轉等事件之後、以及對應的虛擬磁碟駐留在不同的實體主機上。

為了確保每個VM及其資源都保留在不同的實體主機上、您可以建立VMware vSphere Distributed Resource Scheduler (DRS) 反關聯規則。這並不是Rancher在NetApp HCI 進行非功能性部署時的自動化功能。

如需如何設定DRS反關聯規則的指示、請參閱下列VMware文件資源：

["建立VM反關聯規則"](#)

["vSphere HA與DRS關聯規則"](#)

如需詳細資訊、請參閱

- ["有關架構的Rancher文件"](#)
- ["Kubernetes的Rancher術語"](#)
- ["vCenter Server的VMware vCenter外掛程式NetApp Element"](#)
- ["「資源」 頁面NetApp HCI"](#)

## 啟用監控

在NetApp HCI 將Rancher部署至支援區之後、如果Active IQ 您在安裝或升級期間尚未執行此SolidFire 動作、您可以啟用支援功能不支援的儲存監控功能（用於支援整合式全快閃儲存與NetApp HCI 更新）和NetApp HCI 不支援的運算監控功能NetApp HCI （僅供參考）。

如需如何啟用監控的指示、請參閱 ["啟用Active IQ 支援功能和NetApp HCI 功能性監控"](#)。

如需詳細資訊、請參閱

- ["有關架構的Rancher文件"](#)
- ["Kubernetes的Rancher術語"](#)
- ["vCenter Server的VMware vCenter外掛程式NetApp Element"](#)
- ["「資源」 頁面NetApp HCI"](#)

## 安裝Trident

瞭解如何在NetApp HCI 將Rancher安裝到位後安裝Trident。Trident是一款儲存協調工具、可與Docker和Kubernetes整合、以及以這些技術為基礎建置的平台、例如Red Hat OpenShift、Rancher和IBM Cloud Private。Trident的目標是讓應用程式的儲存資源配置、連線和使用變得透明且順暢。Trident是NetApp所維護的完全支援的開放原始碼專案。Trident可讓您以熟悉的標準Kubernetes格式、建立、管理及互動持續儲存磁碟區。



如需Trident的詳細資訊、請參閱 "[Trident文件](#)"。

### 您需要的產品

- 您已在NetApp HCI 支援的過程中安裝Rancher。
- 您已部署使用者叢集。
- 您已將使用者叢集網路設定為Trident。請參閱 "[啟用使用者叢集的Trident支援](#)" 以取得相關指示。
- 您已完成工作節點準備Trident所需的必要先決條件步驟。請參閱 "[Trident文件](#)"。

### 關於這項工作

Trident安裝程式目錄是以NetApp混合雲控制系統安裝Rancher的一部分。在此工作中、您可以使用安裝程式目錄來安裝及設定Trident。在Rancher安裝過程中、NetApp提供了一個節點範本。如果您不打算使用NetApp提供的節點範本、而想要在RHEL或CentOS上進行資源配置、則可能需要額外的需求。如果您將工作節點變更為RHEL或CentOS、則必須符合多項先決條件。請參閱 "[Trident文件](#)"。

### 步驟

1. 從Rancher UI中、選取使用者叢集的專案。



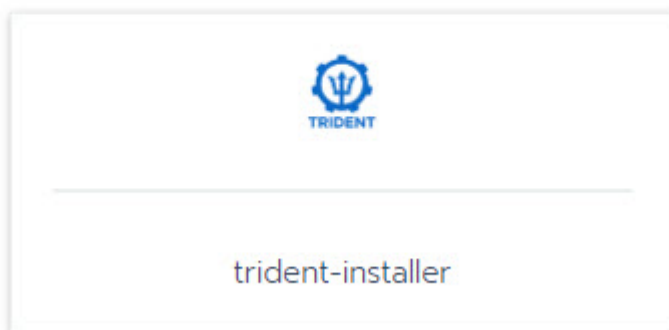
如需專案和命名空間的相關資訊、請參閱 "[Rancher文件](#)"。

2. 選取\*應用程式\*、然後選取\*啟動\*。



3. 在\*目錄\*頁面上、選取Trident安裝程式。

netapp-trident 





在開啟的頁面上、您可以選取\*詳細說明\*箭頭、以深入瞭解Trident應用程式、也可以找到的連結 "Trident文件"。

4. 選取\*組態選項\*箭頭、然後輸入認證資料和儲存組態資訊。

STORAGECONFIGURATION

Storage Tenant *	SVIP *
<input type="text" value="NetApp-HCI"/> <small>The name of the tenant that is already present on the SolidFire AFA.</small>	<input type="text" value=""/> <small>The virtual/cluster IP address for data (I/O).</small>
MVIP *	Trident Backend Name *
<input type="text" value=""/> <small>The virtual/cluster IP address for management.</small>	<input type="text" value="solidfire"/> <small>The name of this Trident backend configuration.</small>
Trident Storage Driver *	
<input type="text" value="solidfire-san"/> <small>The name of the Trident storage driver.</small>	



預設的儲存租戶NetApp HCI 是不一樣的。您可以變更此值。您也可以變更後端名稱。不過、請勿變更預設的儲存驅動程式值\* solidfire-san。

5. 選擇\* Launch (啟動) 。

這會在\* Trident \*命名空間上安裝Trident工作負載。

6. 選取\*資源>工作負載\*、然後確認\* Trident \*命名空間包含下列元件：

Namespace: trident

<input type="checkbox"/>	▶	Active	trident-csi
<input type="checkbox"/>	▶	Active	trident-csi
<input type="checkbox"/>	▶	Active	trident-installer
<input type="checkbox"/>	▶	Active	trident-operator

7. (可選) 選擇\* Storage\* (儲存設備) 以查看您可用於持續磁碟區的儲存類別。



這三個儲存類別分別是\* solidfire-gold 、solidfire-silveron\*和\* solidfire-bonze 。您可以選取「\*預設」欄下的圖示、將其中一個儲存類別設為預設值。

如需詳細資訊、請參閱

- ["啟用使用者叢集的Trident支援"](#)
- ["有關架構的Rancher文件"](#)
- ["Kubernetes的Rancher術語"](#)

- ["vCenter Server的VMware vCenter外掛程式NetApp Element"](#)
- ["「資源」 頁面NetApp HCI"](#)

## 啟用使用者叢集的Trident支援

如果NetApp HCI 您的靜態環境在管理和儲存網路之間沒有路由、而且您部署的使用者叢集需要Trident支援、則在安裝Trident之後、您需要進一步設定使用者叢集網路。對於每個使用者叢集、您都需要啟用管理網路與儲存網路之間的通訊。您可以修改使用者叢集中每個節點的網路組態、以達成此目的。

### 關於這項工作

請遵循下列一般步驟、修改使用者叢集中每個節點的網路組態。這些步驟假設您已使用預設節點範本建立使用者叢集、而此範本是與Rancher一起安裝NetApp HCI 在整個系統上。



您可以將這些變更做為自訂節點範本的一部分、以供未來的使用者叢集使用。

### 步驟

1. 使用現有的預設範本部署使用者叢集。
2. 將儲存網路連線至使用者叢集。
  - a. 為連線的vCenter執行個體開啟VMware vSphere Web用戶端。
  - b. 在「主機與叢集」目錄樹狀結構中、選取新部署的使用者叢集中的節點。
  - c. 編輯節點的設定。
  - d. 在「設定」對話方塊中、新增一個網路介面卡。
  - e. 在「新網路」下拉式清單中、瀏覽網路、然後選取「\* HCI內部儲存資料\_網路\*」。
  - f. 展開網路介面卡區段、並記錄新網路介面卡的MAC位址。
  - g. 按一下「確定」。
3. 在Rancher中、為使用者叢集中的每個節點下載SSH私密金鑰檔案。
4. 使用SSH連線至使用者叢集中的節點、使用您為該節點下載的私密金鑰檔案：

```
ssh -i <private key filename> <ip address>
```

5. 以超級使用者的身份、編輯並儲存「/etc/netpla/50-c雲端-init.yaml」檔案、使其包含「ens224」區段、類似於下列範例。將「<MAC位址>」取代為您先前記錄的MAC位址：

```
network:
  ethernets:
    ens192:
      dhcp4: true
      match:
        macaddress: 00:50:56:91:1d:41
        set-name: ens192
    ens224:
      dhcp4: true
      match:
        macaddress: <MAC address>
        set-name: ens224
  version: 2
```

6. 使用下列命令重新設定網路：

```
`netplan try`
```

7. 針對使用者叢集中其餘的每個節點、重複步驟4到6。
8. 當您為使用者叢集中的每個節點重新設定網路之後、就可以在使用Trident的使用者叢集中部署應用程式。

## 部署使用者叢集與應用程式

在NetApp HCI 將Rancher部署至支援資源集中之後、您可以設定使用者叢集、並將應用程式新增至這些叢集。

### 部署使用者叢集

部署完成後、開發與營運團隊即可部署Kubernetes使用者叢集、類似於任何Rancher部署、以便部署應用程式。

1. 使用Rancher部署結束時提供給您的URL存取Rancher UI。
2. 建立使用者叢集。請參閱有關的Rancher文件 "[部署工作負載](#)"。
3. 在Rancher上配置使用者叢集NetApp HCI。請參閱有關的Rancher文件 "[在Rancher中設定Kubernetes叢集](#)"。

### 在使用者叢集上部署應用程式

與任何Rancher部署類似、您可以在Kubernetes叢集上新增應用程式。

請參閱有關的Rancher文件 "[跨叢集部署應用程式](#)"。

如需詳細資訊、請參閱

- "有關架構的Rancher文件"
- "Kubernetes的Rancher術語"
- "「資源」 頁面NetApp HCI"

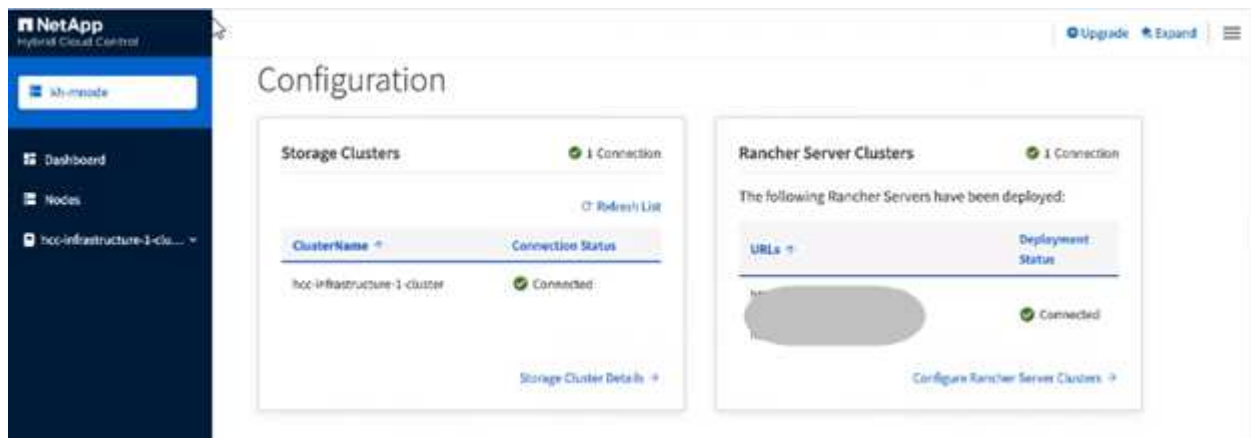
## 在NetApp HCI 支援的基礎上管理Rancher

在NetApp HCI 將Rancher部署到位後、您可以檢視Rancher伺服器叢集URL和狀態。您也可以刪除Rancher伺服器。

### 識別Rancher伺服器叢集URL和狀態

您可以識別Rancher伺服器叢集URL並判斷伺服器狀態。

1. 提供NetApp HCI 支援功能不全的儲存叢集管理員認證資料、以登入NetApp混合雲控制系統。
2. 從儀表板中、選取右上角的「選項」圖示、然後選取「設定」。



「Rancher伺服器叢集」 頁面會顯示已部署的Rancher伺服器叢集清單、相關的URL和狀態。

如需詳細資訊、請參閱

- "移除Rancher"
- "有關架構的Rancher文件"
- "Kubernetes的Rancher術語"
- "「資源」 頁面NetApp HCI"

## 監控Rancher的NetApp HCI 實作過程

有多種方式可以監控Rancher伺服器、管理叢集及其他詳細資料。

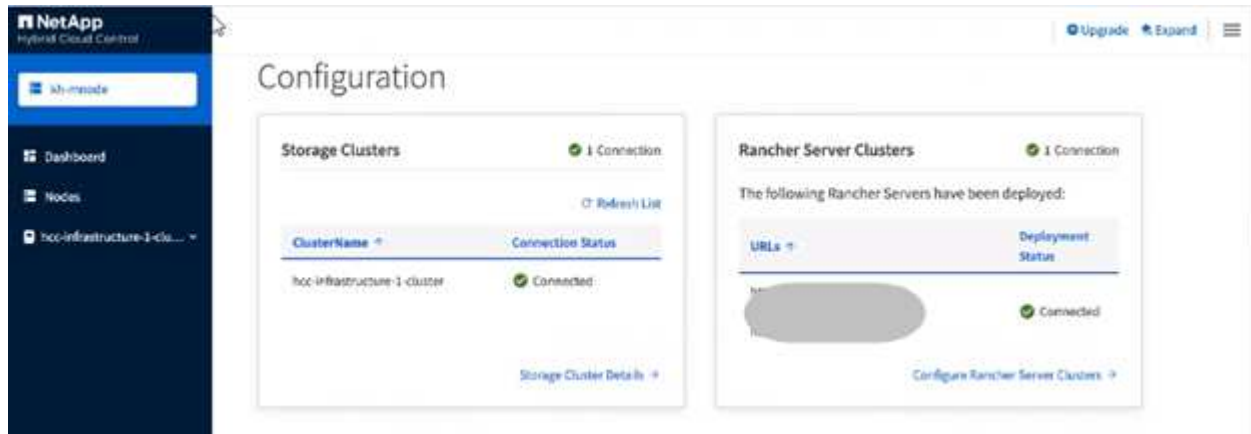
- NetApp混合雲控制
- Rancher UI
- NetApp Active IQ

- vCenter Server

## 使用NetApp混合雲控制監控Rancher

使用NetApp混合雲控制、您可以檢視Rancher URL和Rancher伺服器叢集狀態。您也可以監控正在執行Rancher的節點。

1. 提供元素儲存叢集管理員認證資料、以登入NetApp混合雲控制系統。
2. 在儀表中、按一下右上角的「選項」圖示、然後選取「設定」。



3. 若要檢視節點資訊、請從混合雲控制儀表板展開儲存叢集名稱、然後按一下\*節點\*。

## 使用Rancher UI監控Rancher

使用Rancher UI、您可以查看NetApp HCI 有關Rancher的資訊、瞭解有關的功能、包括有關的支援、以及有關的使用者叢集。



在Rancher UI中、管理叢集稱為「本機叢集」。

1. 使用Rancher部署結束時提供給您的URL存取Rancher UI。
2. 請參閱 "[在Rancher v2.5中進行監控](#)"。

## 使用NetApp Active IQ 功能來監控Rancher

使用NetApp Active IQ 功能、您可以檢視Rancher遙測、例如安裝資訊、節點、叢集、狀態、命名空間資訊、以及更多資訊。

1. 提供元素儲存叢集管理員認證資料、以登入NetApp混合雲控制系統。
2. 從右上方的功能表中、選取\* NetApp Active IQ S更新\*。

## 使用vCenter Server監控Rancher

使用vCenter Server、您可以監控Rancher虛擬機器。

如需詳細資訊、請參閱



- ["有關架構的Rancher文件"](#)
- ["Kubernetes的Rancher術語"](#)
- ["vCenter Server的VMware vCenter外掛程式NetApp Element"](#)
- ["「資源」頁面NetApp HCI"](#)

## 升級Rancher on NetApp HCI

若要升級Rancher軟體、您可以使用NetApp混合雲控制（HCC）UI或REST API。利用H一些簡單的按鈕程序來升級Rancher部署元件、包括Rancher伺服器、Rancher Kubernetes引擎（RKE）、以及管理叢集的節點作業系統（以進行安全性更新）。您也可以使用API來協助自動化升級。

可透過元件進行升級、而非使用累計套件。因此、有些元件升級（例如Ubuntu OS）的執行速度更快。升級只會影響您的Rancher伺服器執行個體和部署Rancher伺服器的管理叢集。升級至管理叢集節點的Ubuntu作業系統僅適用於關鍵的安全性修補程式、不會升級作業系統。無法從NetApp混合雲控制升級使用者叢集。

### 您需要的產品

- 管理權限：您有儲存叢集管理員權限可執行升級。
- 管理服務：您已將管理服務套裝組合更新為最新版本。



您必須升級至最新的管理服務套件2.17或更新版本、才能使用Rancher功能。

- 系統連接埠：如果您使用NetApp混合式雲端控制進行升級、您已確保所需的連接埠已開啟。請參閱 ["網路連接埠"](#) 以取得更多資訊。
- 終端使用者授權合約（EULA）：從管理服務2.20.69開始、您必須先接受並儲存EULA、才能使用NetApp混合雲控制UI或API來升級Rancher部署：
  - a. 在Web瀏覽器中開啟管理節點的IP位址：

```
https://<ManagementNodeIP>
```

- b. 提供儲存叢集管理員認證資料、以登入NetApp混合雲控制系統。
- c. 選取介面右上角附近的\*升級\*。
- d. 隨即顯示EULA。向下捲動、選取\*我接受目前及所有未來更新\*、然後選取\*儲存\*。

### 升級選項

請選擇下列其中一個升級程序：

- [使用NetApp混合雲控制UI來升級Rancher部署](#)
- [使用NetApp混合雲控制API升級Rancher部署](#)

## 使用NetApp混合雲控制UI來升級Rancher部署

使用NetApp混合雲控制UI、您可以在Rancher部署中升級下列任何元件：

- Rancher伺服器
- Rancher Kubernetes引擎 (RKE)
- 節點OS安全性更新

#### 您需要的產品

- 良好的網際網路連線。無法進行暗站升級（在沒有外部連線的站台進行升級）。

#### 步驟

1. 在Web瀏覽器中開啟管理節點的IP位址：

```
https://<ManagementNodeIP>
```

2. 提供儲存叢集管理員認證資料、以登入NetApp混合雲控制系統。
3. 選取介面右上角附近的\*升級\*。
4. 在「升級」頁面上、選取\* Rancher \*。
5. 選取您要升級之軟體的\*「動作」\*功能表。
  - Rancher伺服器
  - Rancher Kubernetes引擎 (RKE)
  - 節點OS安全性更新
6. 選擇\* Upgrade (升級) 作為Rancher伺服器或RKE升級、或 Apply Upgrade (套用升級) \*作為節點OS安全性更新。



對於節點作業系統、安全性修補程式的無人值守升級會每日執行、但節點不會自動重新開機。套用升級之後、您會重新啟動每個節點、使安全性更新生效。

此時會出現一個橫幅、指出元件升級成功。在NetApp混合雲控制UI顯示更新版本編號之前、可能會有最多2分鐘的延遲。

## 使用NetApp混合雲控制API升級Rancher部署

您可以使用API來升級Rancher部署中的下列任何元件：

- Rancher伺服器
- Rancher Kubernetes引擎 (RKE)
- 節點作業系統（用於安全性更新）

您可以使用所選的自動化工具來執行管理節點上可用的API或REST API UI。

#### 選項

- [升級Rancher伺服器](#)
- [升級RKE](#)

- 套用節點OS安全性更新



對於節點作業系統、安全性修補程式的無人值守升級會每日執行、但節點不會自動重新開機。套用升級之後、您會重新啟動每個節點、使安全性更新生效。

## 升級Rancher伺服器

### API命令

1. 啟動清單升級版本要求：

```
curl -X POST "https://<managementNodeIP>/k8sdeployer/1/upgrade/rancher-versions" -H "accept: application/json" -H "Authorization: Bearer ${TOKEN}"
```



您可以找到API命令使用的承載「\$ {token} 」"授權"。承載「\$ {token} 」位於捲曲回應中。

2. 使用先前命令的工作ID取得工作狀態、並從回應中複製最新版本編號：

```
curl -X GET "https://<mNodeIP>/k8sdeployer/1/task/<taskID>" -H "accept: application/json" -H "Authorization: Bearer ${TOKEN}"
```

3. 啟動Rancher伺服器升級要求：

```
curl -X PUT "https://<mNodeIP>/k8sdeployer/1/upgrade/rancher/<version number>" -H "accept: application/json" -H "Authorization: Bearer"
```

4. 使用升級命令回應中的工作ID取得工作狀態：

```
curl -X GET "https://<mNodeIP>/k8sdeployer/1/task/<taskID>" -H "accept: application/json" -H "Authorization: Bearer ${TOKEN}"
```

### REST API UI步驟

1. 在管理節點上開啟管理節點REST API UI：

```
https://<ManagementNodeIP>/k8sdeployer/api/
```

2. 選擇\*授權\*並完成下列項目：

- a. 輸入叢集使用者名稱和密碼。
- b. 輸入用戶端ID為「mnode-client」。

- c. 選取\*授權\*以開始工作階段。
  - d. 關閉授權視窗。
3. 請查看最新的升級套件：
    - a. 從REST API UI中、執行\* POST / upgrete/ rancher版本\*。
    - b. 從回應複製工作ID。
    - c. 使用上一步的工作ID執行\* Get /taskesk/ {taskID} \*。
  4. 從\*/ taskesk/ {taskID} \*回應、複製您要用於升級的最新版本編號。
  5. 執行Rancher伺服器升級：
    - a. 在REST API UI中、使用上一步的最新版本編號執行\* Pet / upgrade/rancheresiret/ {version} \*。
    - b. 從回應複製工作ID。
    - c. 使用上一步的工作ID執行\* Get /taskesk/ {taskID} \*。

當「PercentComplete」顯示「100」和「REsults」表示升級版本編號時、即表示升級成功。

## 升級RKE

### API命令

1. 啟動清單升級版本要求：

```
curl -X POST "https://<mNodeIP>/k8sdeployer/1/upgrade/rke-versions" -H "accept: application/json" -H "Authorization: Bearer ${TOKEN}"
```



您可以找到API命令使用的承載「\$ {token} 」"授權"。承載「\$ {token} 」位於捲曲回應中。

2. 使用先前命令的工作ID取得工作狀態、並從回應中複製最新版本編號：

```
curl -X GET "https://<mNodeIP>/k8sdeployer/1/task/<taskID>" -H "accept: application/json" -H "Authorization: Bearer ${TOKEN}"
```

3. 啟動RKE升級要求

```
curl -X PUT "https://<mNodeIP>/k8sdeployer/1/upgrade/rke/<version number>" -H "accept: application/json" -H "Authorization: Bearer"
```

4. 使用升級命令回應中的工作ID取得工作狀態：

```
curl -X GET "https://<mNodeIP>/k8sdeployer/1/task/<taskID>" -H "accept: application/json" -H "Authorization: Bearer ${TOKEN}"
```

## REST API UI步驟

1. 在管理節點上開啟管理節點REST API UI：

```
https://<ManagementNodeIP>/k8sdeployer/api/
```

2. 選擇\*授權\*並完成下列項目：
  - a. 輸入叢集使用者名稱和密碼。
  - b. 輸入用戶端ID為「mnode-client」。
  - c. 選取\*授權\*以開始工作階段。
  - d. 關閉授權視窗。
3. 請查看最新的升級套件：
  - a. 從REST API UI執行\* POST / upgradeSI10/RKE版本\*。
  - b. 從回應複製工作ID。
  - c. 使用上一步的工作ID執行\* Get /taskes/ {taskID} \*。
4. 從\*/ taskes/ {taskID} \*回應、複製您要用於升級的最新版本編號。
5. 執行RKE升級：
  - a. 從REST API UI中、以上一步的最新版本編號執行\* PUT /升級/Rke/ {version} \*。
  - b. 從回應複製工作ID。
  - c. 使用上一步的工作ID執行\* Get /taskes/ {taskID} \*。

當「PercentComplete」顯示「100」和「REsults」表示升級版本編號時、即表示升級成功。

## 套用節點OS安全性更新

### API命令

1. 啟動檢查升級要求：

```
curl -X GET "https://<mNodeIP>/k8sdeployer/1/upgrade/checkNodeUpdates"  
-H "accept: application/json" -H "Authorization: Bearer ${TOKEN}"
```



您可以找到API命令使用的承載「\$ {token}」"授權"。承載「\$ {token}」位於捲曲回應中。

2. 使用先前命令的工作ID來取得工作狀態、並從回應中驗證是否有可用的最新版本編號：

```
curl -X GET "https://<mNodeIP>/k8sdeployer/1/task/<taskID>" -H "accept:  
application/json" -H "Authorization: Bearer ${TOKEN}"
```

3. 套用節點更新：

```
curl -X POST "https://<mNodeIP>/k8sdeployer/1/upgrade/applyNodeUpdates"  
-H "accept: application/json" -H "Authorization: Bearer"
```



對於節點作業系統、安全性修補程式的無人值守升級會每日執行、但節點不會自動重新開機。套用升級之後、您會依序重新啟動每個節點、使安全性更新生效。

4. 使用升級「applyNodeUpdates」回應中的工作ID取得工作狀態：

```
curl -X GET "https://<mNodeIP>/k8sdeployer/1/task/<taskID>" -H "accept:  
application/json" -H "Authorization: Bearer ${TOKEN}"
```

## REST API UI步驟

1. 在管理節點上開啟管理節點REST API UI：

```
https://<ManagementNodeIP>/k8sdeployer/api/
```

2. 選擇\*授權\*並完成下列項目：

- a. 輸入叢集使用者名稱和密碼。
- b. 輸入用戶端ID為「mnode-client」。
- c. 選取\*授權\*以開始工作階段。
- d. 關閉授權視窗。

3. 確認是否有可用的升級套件：

- a. 在REST API UI中、執行\* Get /Ugrade/checksNodeUpdates \*。
- b. 從回應複製工作ID。
- c. 使用上一步的工作ID執行\* Get /taskes/ {taskID} \*。
- d. 從「/ taskes/ {taskID} 」回應中、確認版本編號比目前套用至節點的版本編號更新。

4. 套用節點作業系統升級：



對於節點作業系統、安全性修補程式的無人值守升級會每日執行、但節點不會自動重新開機。套用升級之後、您會依序重新啟動每個節點、使安全性更新生效。

- a. 從REST API UI中、執行\* POST / upgrete/應用程式節點更新\*。
- b. 從回應複製工作ID。
- c. 使用上一步的工作ID執行\* Get /taskes/ {taskID} \*。
- d. 從「/ taskes/ {taskID} 」回應中、確認已套用升級。

當「PercentComplete」顯示「100」和「REsults」表示升級版本編號時、即表示升級成功。

如需詳細資訊、請參閱

- ["vCenter Server的VMware vCenter外掛程式NetApp Element"](#)
- ["參考資源頁面NetApp HCI"](#)

## 移除NetApp HCI 在不支援的情況下安裝Rancher

如果您不小心將Rancher部署在NetApp HCI 包含不正確資訊的支援區（例如Rancher伺服器FQDN不正確）、則必須先移除安裝、然後重新部署。請依照下列步驟移除NetApp HCI 在實例上安裝的Rancher。

此動作不會刪除使用者叢集。



您可能需要保留使用者叢集。如果您保留了這些資料、您可以稍後將其移轉至另一個Rancher實作。如果您想要刪除使用者叢集、則應先刪除使用者叢集、再刪除Rancher伺服器；否則、刪除Rancher伺服器之後刪除使用者叢集會更困難。

選項

- [使用NetApp HCI NetApp混合雲控管技術移除Rancher on](#)（建議）
- [使用NetApp HCI REST API移除靜態的Rancher](#)

### 使用NetApp HCI NetApp混合雲控管技術移除Rancher on

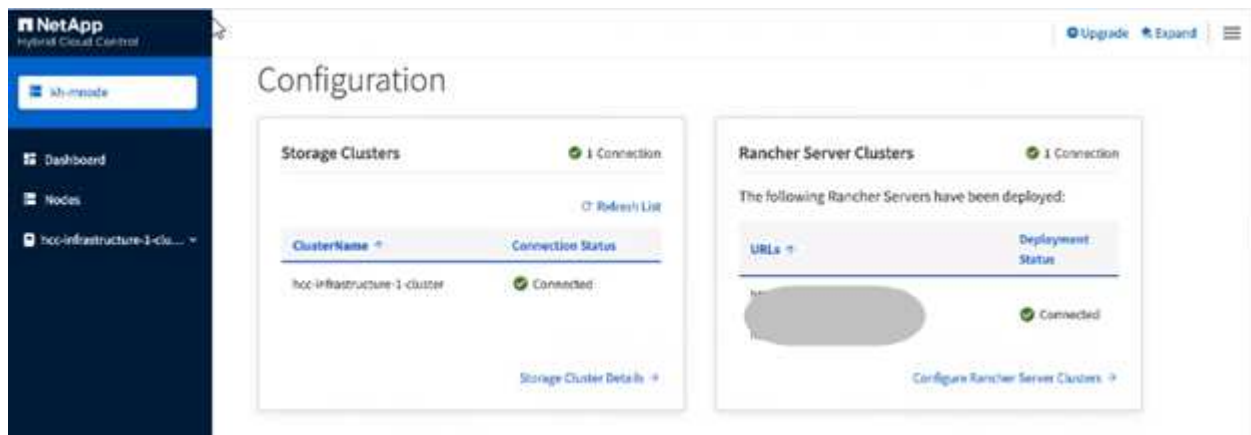
您可以使用NetApp混合雲控制Web UI來移除部署期間所設定的三部虛擬機器、以裝載Rancher伺服器。

步驟

1. 在Web瀏覽器中開啟管理節點的IP位址：

```
https://<ManagementNodeIP>
```

2. 提供儲存叢集管理員認證資料、以登入NetApp混合雲控制系統。
3. 在儀表中、按一下右上角的功能表。
4. 選擇\*設定\*。



5. 在\* Rancher Server Clusters\*窗格中、按一下\*設定Rancher Server Clusters\*。
6. 針對您需要移除的Rancher安裝、選取\* Actions \*功能表。



按一下「刪除」、即可立即移除NetApp HCI 有關支援的叢集上的Rancher。

7. 選擇\*刪除\*。

## 使用NetApp HCI REST API移除靜態的Rancher

您可以使用NetApp混合雲控制REST API移除部署期間所設定的三部虛擬機器、以裝載Rancher伺服器。

### 步驟

1. 輸入管理節點IP位址、然後按「/k8sdeployer/API」：

```
https://[IP address]/k8sdeployer/api/
```

2. 按一下\*授權\*或任何鎖定圖示、然後輸入叢集管理認證、以取得使用API的權限。
  - a. 輸入叢集使用者名稱和密碼。
  - b. 如果尚未選取\*要求本文\*、請從類型下拉式清單中選取該值。
  - c. 如果尚未填入值、請將用戶端ID輸入為「mnode-client」。
  - d. 請勿輸入用戶端機密的值。
  - e. 按一下\*授權\*開始工作階段。
  - f. 關閉視窗。
3. 關閉\*可用授權\*對話方塊。
4. 按一下\* POST /銷毀\*。
5. 按一下\*試用\*。
6. 在「Request body」（要求本文）文字方塊中、輸入Rancher伺服器FQDN作為「傳送URL」值。
7. 按一下\*執行\*。

數分鐘後、vSphere Client的「主機與叢集」清單中不應再顯示Rancher伺服器虛擬機器。移除後、您可以使用NetApp混合雲控制功能在NetApp HCI 支援的情況下重新部署Rancher。

### 瞭解更多資訊

- ["Rancher部署疑難排解"](#)
- ["vCenter Server的VMware vCenter外掛程式NetApp Element"](#)
- ["參考資源頁面NetApp HCI"](#)



# 維護H系列硬體

## H系列硬體維護總覽

您應該執行硬體維護工作、例如更換故障節點、更換儲存節點中故障的磁碟機等、以確保系統發揮最佳功能。

以下是硬體維護工作的連結：

- ["更換2U H系列機箱"](#)
- ["更換H615C和H610S節點中的DC電源供應器"](#)
- ["更換運算節點中的DIMM"](#)
- ["更換儲存節點的磁碟機"](#)
- ["更換H410C節點"](#)
- ["更換H410S節點"](#)
- ["更換H610C和H615C節點"](#)
- ["更換H610S節點"](#)
- ["更換電源供應器"](#)
- ["更換SN2010、SN2100和SN2700交換器"](#)
- ["更換雙節點叢集中的儲存節點"](#)

如需詳細資訊、請參閱

- ["「資源」頁面NetApp HCI"](#)
- ["vCenter Server的VMware vCenter外掛程式NetApp Element"](#)
- ["\\_TR-4820：NetApp HCI《鏈路》快速規劃指南"](#)
- ["NetApp組態顧問" 5.8.1或更新版本的網路驗證工具](#)

## 更換2U H系列機箱

如果您的機箱發生風扇故障或電源問題、請盡快更換。機箱更換程序的步驟取決於NetApp HCI 您的不一致組態和叢集容量、因此需要仔細考量和規劃。您應聯絡NetApp支援部門以取得指引、並訂購替換機箱。

關於這項工作

在更換機箱之前、您應該考慮下列事項：

- 您的機架是否有額外空間可容納新機箱？
- 部署中的任何機箱是否有未使用的節點插槽？
- 如果您的機架有額外空間、您可以將每個節點從故障機箱移至新機箱、一次一個？請記住、此程序可能需要

時間。

- 當您移除故障機箱中的節點時、儲存叢集是否仍可保持連線？
- 移除故障機箱中的運算節點時、您的虛擬機器（VM）和ESXi叢集能否處理工作負載？

#### 更換選項

請從下列選項中選擇一項：[\[當機架中有其他未使用的空間可用時、請更換機箱\]](#)  
[\[如果機架中沒有其他未使用的空間、請更換機箱\]](#)

### 當機架中有其他未使用的空間可用時、請更換機箱

如果機架有額外空間、您可以安裝新機箱、並一次將節點移至新機箱。如果安裝的任何機箱都有未使用的節點插槽、您可以將節點從故障機箱移至未使用的插槽、一次移至一個、然後移除故障機箱。在進行程序之前、請先確定纜線長度足夠、而且交換器連接埠可用。



移動運算節點的步驟與移動儲存節點的步驟不同。在移動節點之前、您應確保節點已正確關機。將故障機箱中的所有節點移出之後、您應該從機架中移除機箱、然後將其歸還給NetApp。

#### 安裝新機箱

您可以將新機箱安裝到可用的機架空間、然後將節點移入其中。

#### 您需要的產品

- 您有一個防靜電（ESD）腕帶、或是您已採取其他防靜電保護措施。
- 您有替換的機箱。
- 您有一兩人或兩人以上的人員可以執行這些步驟。
- 您有1號十字螺絲起子。

#### 步驟

1. 提供防靜電保護。
2. 打開備用機箱的包裝。當您將故障機箱歸還給NetApp時、請保留包裝。
3. 插入隨機箱一起提供給您的滑軌。
4. 將替換機箱滑入機架。



安裝機箱時、請務必使用足夠的人力或舉升設備。

5. 使用正面的安裝指旋螺絲將機箱固定至機架、然後使用螺絲起子鎖緊螺絲。

#### 移動運算節點

在將運算節點移至新機箱或現有機箱（其中有其他未使用的插槽）之前、您應該先移轉虛擬機器（VM）、正確關閉節點、並標示插入節點的纜線。



移動節點時、請務必提供防靜電保護。

#### 步驟

1. 從節點背面的貼紙記下節點的序號。
2. 在VMware vSphere Web Client中、選取\*主機與叢集\*、選取節點（主機）、然後選取\*監控>硬體狀態>感測器\*。
3. 在「感應器」區段中、尋找您在節點背面貼紙上記下的序號。
4. 找到相符的序號後、將VM移轉至其他可用的主機。



如需移轉步驟、請參閱VMware文件。

5. 在節點上按一下滑鼠右鍵、然後選取\*電源>關機\*。您現在已準備好從機箱中實際移除節點。
6. 在節點背面標示節點和所有纜線。
7. 將每個節點右側的CAM握把往下拉、然後使用兩個CAM握把將節點拉出、即可從機箱中移除節點。
8. 將節點推入新機箱、直到聽到「喀」一聲、即可將節點重新安裝到新機箱中。移除之前附加至節點的標籤有助於引導您。當您正確安裝節點時、節點會自動開機。



安裝節點時、請務必從下方支援該節點。將節點推入機箱時、請勿過度施力。



如果要安裝到新機箱、請確定將節點安裝到機箱的原始插槽中。

9. 將纜線重新連接至節點背面的相同連接埠。拔下纜線時、纜線上的標籤有助於引導您。



請確定纜線不會強制插入連接埠、否則可能會損壞纜線、連接埠或兩者。

10. 確認運算節點（主機）已列在VMware vSphere Web Client的ESXi叢集中。
11. 針對故障機箱中的所有運算節點執行這些步驟。

## 移動儲存節點

在將儲存節點移至新機箱之前、您應該先移除磁碟機、正確關閉節點、並標示所有元件。

### 步驟

1. 識別您要移除的節點、如下所示：
  - a. 從節點背面的貼紙記下節點的序號。
  - b. 在VMware vSphere Web Client中、選取\* NetApp Element 《不完整管理》\*、然後複製MVIP IP位址。
  - c. 在網路瀏覽器中使用MVIP IP位址、NetApp Element 以您在NetApp部署引擎中設定的使用者名稱和密碼登入到該軟件UI。
  - d. 選擇\*叢集>節點\*。
  - e. 請將您記下的序號與所列的序號（服務標籤）配對。
  - f. 記下節點的節點ID。
2. 識別節點之後、請使用下列API呼叫、將iSCSI工作階段從節點移出：

```
wGet --no-check憑證-q --user=-password=-O ---post資料 [{"method": "MovePrimariesAwayFromNode"}、{"params": {nodeID} 節點 https://<MVIP>/json-rpc/8.0 MVIP是MVIP IP位址、nodeid是節點ID、User是您在NetApp部署引擎中設定NetApp HCI 的使用者名稱、而passE則是您在設定NetApp HCI 時在NetApp部署引擎中設定的密碼。
```

3. 選擇\*叢集>磁碟機\*以移除與節點相關聯的磁碟機。



移除節點之前、您應該等待移除的磁碟機顯示為可用。

4. 選擇\*叢集>節點>動作>移除\*以移除節點。

5. 使用下列API呼叫來關閉節點：「wGet --NO-AT-DETAILATE -q --user=-password=<pass>-O --post資料 「{"method": "Shutrut"、"params": {"option": "halt"、"nodes": [ <id> ] } }」 <https://<MVIP>/json-rpc/8.0> MVIP是MVIP IP位址、nodeid是節點ID、User是您在NetApp部署引擎中設定NetApp HCI 的使用者名稱、而passE則是您在設定NetApp HCI 時在NetApp部署引擎中設定的密碼。節點關機之後、您就可以從機箱中實際移除節點了。

6. 從機箱中的節點移除磁碟機、如下所示：

- a. 卸下擋板。
- b. 標示磁碟機。
- c. 打開CAM握把、用手小心地將每個磁碟機滑出。
- d. 將磁碟機放在防靜電的水平表面上。

7. 從機箱中移除節點、如下所示：

- a. 標示節點及其連接的纜線。
- b. 向下拉每個節點右側的CAM握把、然後使用兩個CAM握把將節點拉出。

8. 將節點推入機箱、直到聽到「喀」一聲為止、將節點重新安裝到機箱中。移除之前附加至節點的標籤有助於引導您。



安裝節點時、請務必從下方支援該節點。將節點推入機箱時、請勿過度施力。



如果要安裝到新機箱、請確定將節點安裝到機箱的原始插槽中。

9. 按下每個磁碟機的CAM握把、直到發出卡響為止、將磁碟機安裝到節點中各自的插槽中。

10. 將纜線重新連接至節點背面的相同連接埠。您在拔下纜線時所附加的標籤、將有助於引導您。



請確定纜線不會強制插入連接埠、否則可能會損壞纜線、連接埠或兩者。

11. 節點開機後、將節點新增至叢集。



新增節點可能需要2分鐘的時間、並顯示在\*節點> Active\*下。

12. 新增磁碟機。

13. 請針對機箱中的所有儲存節點執行這些步驟。

## 如果機架中沒有其他未使用的空間、請更換機箱

如果您的機架沒有額外空間、而且部署中的機箱沒有未使用的節點插槽、您應該在執行更換程序之前、先判斷哪些項目可以保持線上狀態（如果有的話）。

關於這項工作

在更換機箱之前、您應該先考量以下幾點：

- 您的儲存叢集是否可以在故障機箱中沒有儲存節點的情況下保持連線？如果答案為否、您應該關閉NetApp HCI 整個部署過程中的所有節點（運算和儲存）。如果答案為「是」、您只能關閉故障機箱中的儲存節點。
- 您的VM和ESXi叢集是否可以在故障機箱中沒有運算節點的情況下保持連線？如果答案為否、您必須關閉或移轉適當的VM、才能關閉故障機箱中的運算節點。如果答案為「是」、您只能關閉故障機箱中的運算節點。

### 關閉運算節點

在將運算節點移至新機箱之前、您應該先移轉VM、正確關閉VM、並標示插入節點的纜線。

#### 步驟

1. 從節點背面的貼紙記下節點的序號。
2. 在VMware vSphere Web Client中、選取\*主機與叢集\*、選取節點（主機）、然後選取\*監控>硬體狀態>感測器\*。
3. 在「感應器」區段中、尋找您在節點背面貼紙上記下的序號。
4. 找到相符的序號後、將VM移轉至其他可用的主機。



如需移轉步驟、請參閱VMware文件。

5. 在節點上按一下滑鼠右鍵、然後選取\*電源>關機\*。您現在已準備好從機箱中實際移除節點。

### 關閉儲存節點

請參閱步驟 [請按這裡](#)。

### 移除節點

您應確保從機箱中小心移除節點、並標示所有元件。實體移除節點的步驟與儲存節點和運算節點相同。對於儲存節點、請先移除磁碟機、再移除節點。

#### 步驟

1. 對於儲存節點、請依照下列步驟從機箱中的節點移除磁碟機：
  - a. 卸下擋板。
  - b. 標示磁碟機。
  - c. 打開CAM握把、用手小心地將每個磁碟機滑出。
  - d. 將磁碟機放在防靜電的水平表面上。
2. 從機箱中移除節點、如下所示：
  - a. 標示節點及其連接的纜線。
  - b. 向下拉每個節點右側的CAM握把、然後使用兩個CAM握把將節點拉出。
3. 針對您要移除的所有節點執行這些步驟。您現在可以移除故障的機箱。

## 更換機箱

如果您的機架沒有額外的空間、您應該解除安裝故障機箱、然後以新的機箱來更換機箱。

### 步驟

1. 提供防靜電保護。
2. 打開備用機箱的包裝、並將其放在平坦的表面上。將故障設備退回NetApp時、請保留包裝。
3. 從機架中取出故障的機箱、並將其放在平坦的表面上。



移動機箱時、請使用足夠的人力或舉升設備。

4. 卸下滑軌。
5. 安裝替換機箱隨附的新滑軌。
6. 將替換機箱滑入機架。
7. 使用正面的安裝指旋螺絲將機箱固定至機架、然後使用螺絲起子鎖緊螺絲。
8. 將節點安裝至新機箱、如下所示：
  - a. 將節點推入機箱中的原始插槽、直到聽到「喀」一聲為止、即可將節點重新安裝到機箱中的原始插槽中。移除之前附加至節點的標籤有助於引導您。



安裝節點時、請務必從下方支援該節點。將節點推入機箱時、請勿過度施力。


- b. 對於儲存節點、請按下每個磁碟機的CAM握把、直到發出卡響為止、將磁碟機安裝到節點中各自的插槽中。
- c. 將纜線重新連接至節點背面的相同連接埠。拔下纜線時附加的標籤有助於引導您。



請確定纜線不會強制插入連接埠、否則可能會損壞纜線、連接埠或兩者。

9. 確保節點處於線上狀態、如下所示：

選項	步驟
如果您重新安裝NetApp HCI 了整個部署過程中的所有節點（儲存和運算）	<ol style="list-style-type: none"><li>a. 在VMware vSphere Web Client中、確認ESXi叢集中已列出運算節點（主機）。</li><li>b. 在vCenter伺服器的Element外掛程式中、確認儲存節點已列為Active（作用中）。</li></ol>

選項	步驟
如果您只重新安裝故障機箱中的節點	<p>a. 在VMware vSphere Web Client中、確認ESXi叢集中已列出運算節點（主機）。</p> <p>b. 在vCenter伺服器的元素外掛程式中、選取*叢集&gt;節點&gt; Pending*。</p> <p>c. 選取節點、然後選取*「Add*（新增*）」。</p> <div style="border-left: 1px solid #ccc; padding-left: 10px; margin: 10px 0;">  新增節點可能需要2分鐘的時間、並顯示在*節點&gt; Active*下。 </div> <p>d. 選取*磁碟機*。</p> <p>e. 從可用清單中新增磁碟機。</p> <p>f. 請針對您重新安裝的所有儲存節點執行這些步驟。</p>

10. 驗證磁碟區和資料存放區是否正常運作且可供存取。

如需詳細資訊、請參閱

- "[「資源」頁面NetApp HCI](#)"
- "["元件與元件軟體文件中心SolidFire"](#)

## 更換H615C和H610S節點中的DC電源供應器

H615C和H610S節點支援兩個-48 V至-60 V DC電源供應器單元。當您訂購H615C或H610S節點時、這些單元可做為選用的附加元件。您可以使用這些說明來移除機箱中的AC電源供應器、並以DC電源供應器單元進行更換、或是以新的DC電源供應器單元來更換故障的DC電源供應器單元。

您需要的產品

- 如果您要更換故障的DC電源供應器單元、則已購買替換的DC電源供應器單元。
- 如果您要將機箱中的AC電源供應器與DC裝置交換、則已將程序的停機時間列入考量。
- 您有一個防靜電（ESD）腕帶、或是您已採取其他防靜電預防措施。
- 您已確保符合電源供應器需求：
  - 電源電壓：-（48-60）V DC
  - 目前使用量：37A（最大）
  - 斷路器要求：40安培斷路器
- 您已確保環境中的材料符合RoHS規格。
- 您已確保符合纜線需求：
  - 一條UL 10 AWG、最大2公尺（絞合）黑色纜線[-（48-60）V DC]



- 一條UL 10 AWG、最多2公尺（絞合）紅色纜線[V DC迴路]
- 一條UL 10 AWG、最大2公尺綠色/黃色纜線、綠色與黃色等量線、絞合式纜線（安全接地）

#### 關於這項工作

此程序適用於下列節點機型：

- 一個機架單元（1U）H615C運算機箱
- 1U H610S儲存機箱



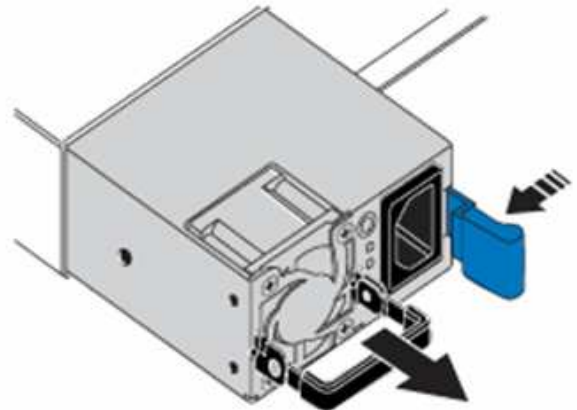
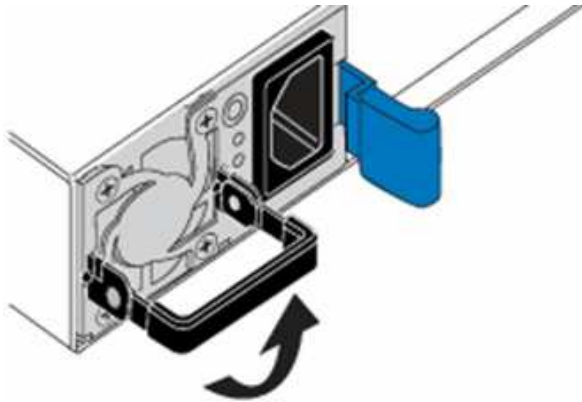
在H615C和H610S的案例中、「節點」和「機箱」兩個詞彙可互換使用、因為節點和機箱不是獨立的元件、與2U四節點機箱不同。



您無法在安裝時混用AC和DC電源供應器。

#### 步驟

1. 關閉電源供應器、並拔下電源線。如果您要更換故障的DC電源供應器、請關閉電源、然後拔下插入藍色連接器的所有纜線。
2. 提起CAM握把、然後按下藍色栓鎖以滑出電源供應器單元。



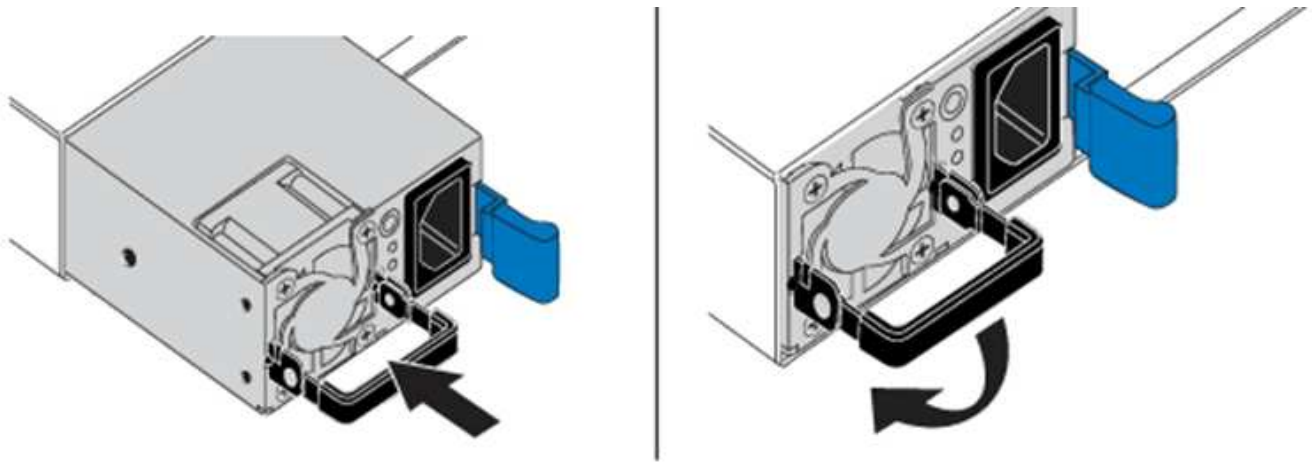
此圖為範例。電源供應器在機箱中的位置和釋放按鈕的顏色、會因您的機箱類型而有所不同。



請確定您使用兩隻手支撐電源供應器的重量。

3. 用兩隻手將電源供應器的邊緣與機箱的開口對齊、使用CAM握把將裝置輕推入機箱、直到鎖定到位、然後將CAM握把放回直立位置。





4. 連接DC電源供應器。確保在連接DC電源供應器和電源纜線時、電源已關閉。
  - a. 將黑色、紅色和綠色/黃色纜線插入藍色連接器。
  - b. 將藍色接頭插入DC電源供應器和電源。



5. 開啟DC電源供應器。



當直流電源供應器上線時、電源供應器LED會亮起。綠色LED燈表示電源供應器裝置運作正常。

6. 請依照隨附於您的包裝盒中的指示、將故障設備退回NetApp。

如需詳細資訊、請參閱

- "[資源](#) 頁面NetApp HCI"
- "[元件與元件軟體文件中心SolidFire](#)"

## 更換運算節點中的DIMM

您可以更換NetApp HCI 出現故障的雙列直插式記憶體模組 (DIMM) 、而非更換整個節

點。

#### 您需要的產品

- 在開始執行此程序之前、您應該已聯絡NetApp支援部門、並收到更換零件。在安裝替換產品時、將會提供相關支援。如果您尚未這麼做、請聯絡 ["支援"](#)。
- 您已計畫系統停機、因為您需要關閉或循環節點、並將節點開機至NetApp安全模式、才能存取終端使用者介面 (TUI)。

#### 關於這項工作

此程序適用於下列運算節點機型：

- H410C節點。H410C節點已插入2U NetApp HCI 的機箱中。
- H610C節點。機箱內建H610C節點。
- H615C節點。機箱內建H615C節點。



H410C和H615C節點包括來自不同廠商的DIMM。請確保不要在同一個機箱中混用不同廠商的DIMM。



在H610C和H615C的情況下、「機箱」和「節點」這兩個詞彙可互換使用、因為節點和機箱不是獨立的元件。

以下是更換運算節點中DIMM的步驟：

- [準備更換DIMM](#)
- [從機箱裝回DIMM](#)

## 準備更換DIMM

當DIMM發生問題時、VMware ESXi會顯示警示、例如「記憶體組態錯誤」、「記憶體不可修正的ECC」、「記憶體移轉至嚴重」和「記憶體臨界溫度過高」。即使警示在一段時間後消失、硬體問題仍可能持續存在。您應該診斷並解決故障的DIMM。您可以從vCenter Server取得故障DIMM的相關資訊。如果您需要的資訊超過vCenter Server提供的資訊、則必須在TUI中執行硬體檢查。

#### 步驟

1. 識別記錄錯誤的插槽、如下所示：
  - a. 若為H615C、請執行下列步驟：
    - i. 登入BMC UI。
    - ii. 選擇\*日誌與報告\*>\* IPMI事件日誌\*。
    - iii. 在事件記錄中、找出記憶體錯誤、並找出錯誤記錄所在的插槽。



- b. 若為H410C、請執行下列動作：

- i. 登入BMC UI。
- ii. 選擇\*伺服器健全狀況\*>\*健全狀況事件記錄\*。
- iii. 在事件記錄中、找出記憶體錯誤、並找出錯誤記錄所在的插槽。

Severity	Time Stamp	Sensor	Description
<span style="color: red;">!</span>		BIOS OEM(Memory Error)	DIMM Receive Enable training is failed. (P2-DIMMF1) - Assertion

2. 執行步驟以識別DIMM製造商的零件編號。



H410C和H615C節點包括來自不同製造商的DIMM。您不應在同一個機箱中混用不同的DIMM類型。您應該識別故障DIMM的製造商、並訂購相同類型的更換產品。

- a. 登入BMC以啟動節點上的主控台。
- b. 按鍵盤上的\* F2\*可進入\*自訂系統/檢視記錄\*功能表。
- c. 出現提示時輸入密碼。



設定NetApp HCI 時、密碼應與您在NetApp部署引擎中設定的密碼相符。



- a. 在System Customization (系統自訂) 功能表中、按向下箭頭以瀏覽至疑難排解選項、然後按\* Enter \*。



- b. 在疑難排解模式選項功能表中、使用向上或向下箭頭來啟用ESXi Shell和SSH、這是預設停用的功能。
- c. 按兩次<Esc>鍵退出疑難排解選項。
- d. 使用下列其中一個選項執行「mbiosDump (最小傾印) 」指令：

選項	步驟
選項A	<p>i. 使用主機的IP位址和您定義的根認證、連線至ESXi主機（運算節點）。</p> <p>ii. 執行「mbiosDump」命令。請參閱下列輸出範例：</p> <pre data-bbox="870 348 1484 1050"> `Memory Device:#30 Location: "P1-DIMMA1" Bank: "P0_Node0_Channel0_Dimm0" Manufacturer:"Samsung" Serial: "38EB8380" Asset Tag: "P1-DIMMA1_AssetTag (date:18/15)" Part Number: "M393A4K40CB2-CTD" Memory Array: #29 Form Factor: 0x09 (DIMM) Type: 0x1a (DDR4) Type Detail: 0x0080 (Synchronous) Data Width: 64 bits (+8 ECC bits) Size: 32 GB` </pre>
備選案文B	<p>i. 按* Alt + F1*輸入Shell、然後登入節點以執行命令。</p>

3. 如需後續步驟的協助、請聯絡NetApp支援部門。NetApp支援部門需要下列資訊來處理零件更換：

- 節點序號
- 叢集名稱
- BMC UI的系統事件記錄詳細資料
- 從「mbiosDump」命令輸出

## 從機箱裝回DIMM

在實際移除及更換機箱中故障的DIMM之前、請確定您已執行所有的 "準備步驟"。



應將DIMM裝回與其移出相同的插槽中。

### 步驟

1. 登入vCenter Server即可存取節點。
2. 在報告錯誤的節點上按一下滑鼠右鍵、然後選取選項、將節點置於維護模式。

3. 將虛擬機器（VM）移轉至其他可用主機。



如需移轉步驟、請參閱VMware文件。

4. 關閉機箱或節點的電源。



如果是H610C或H615C機箱、請關閉機箱電源。對於2U四節點機箱中的H410C節點、請僅關閉有故障DIMM的節點。

5. 拔下電源線和網路纜線、小心地將節點或機箱滑出機架、然後將其放在防靜電的平面上。



請考慮使用扭轉帶連接纜線。

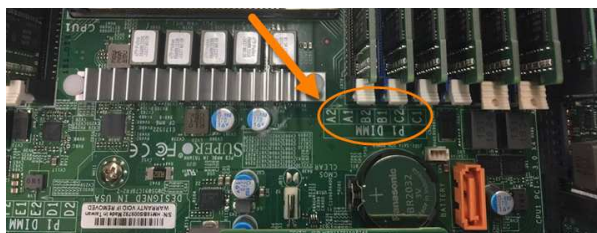
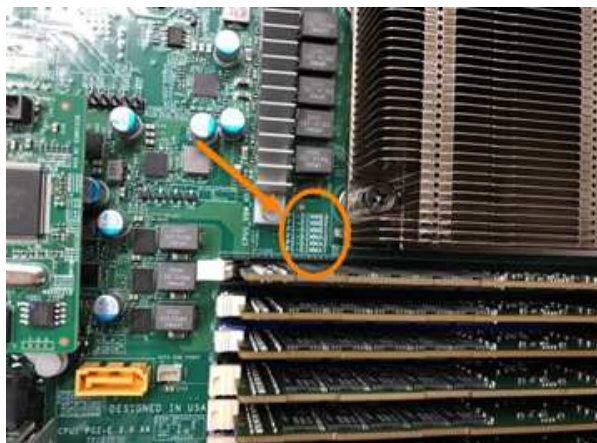
6. 打開機箱蓋以更換DIMM之前、請先開啟防靜電保護。

7. 執行與節點模型相關的步驟：

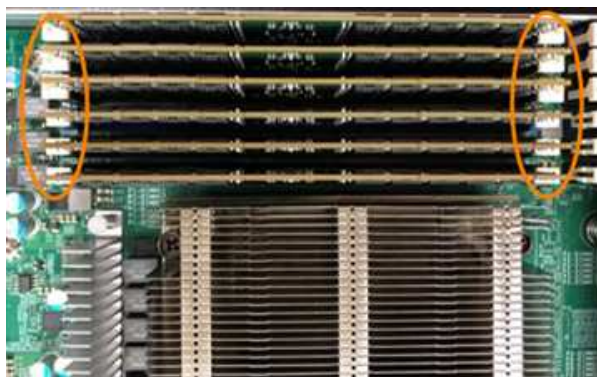


H410C

- a. 請將您先前記下的插槽編號/ ID與主機板上的編號相符、找出故障的DIMM。以下是顯示主機板上DIMM插槽編號的範例影像：



- b. 向外按兩個固定夾、然後小心地將DIMM向上拉。以下是顯示固定夾的範例影像：



- c. 正確安裝替換DIMM。當您將DIMM正確插入插槽時、兩個固定夾會鎖定到位。



請確定只觸碰DIMM的後端。如果您按下DIMM的其他部分、可能會導致硬體受損。

- d. 將節點安裝到NetApp HCI 「不協調」機箱中、確保節點在滑入定位時會發出卡響。

節點模式

H610C

步驟

a. 如下列圖所示提起機箱蓋：



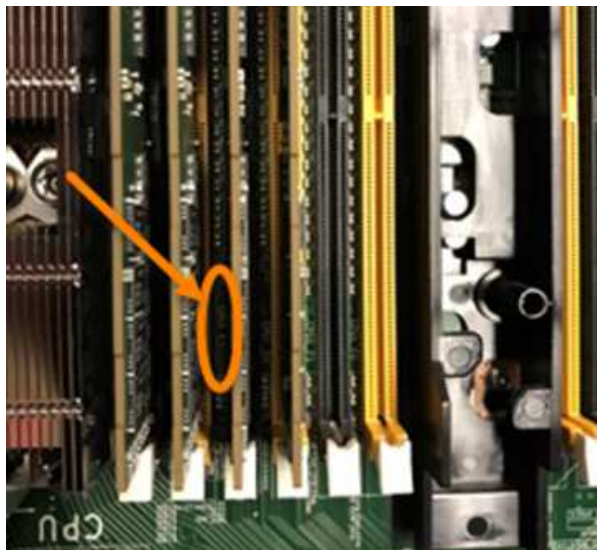
b. 鬆開節點背面的四顆藍色鎖定螺絲。以下是顯示兩個鎖定螺絲位置的範例影像、您可以在節點另一側找到另兩個鎖定螺絲：



c. 卸下兩個PCI卡擋片。

d. 取下GPU和氣流護蓋。

e. 請將您先前記下的插槽編號/ ID與主機板上的編號相符、找出故障的DIMM。以下是顯示主機板上DIMM插槽編號位置的範例影像：



f. 向外按兩個固定夾、然後小心地將DIMM向上拉。

正確安裝替換DIMM。當您將DIMM正確插入插槽時、兩個固定夾會鎖定到位。

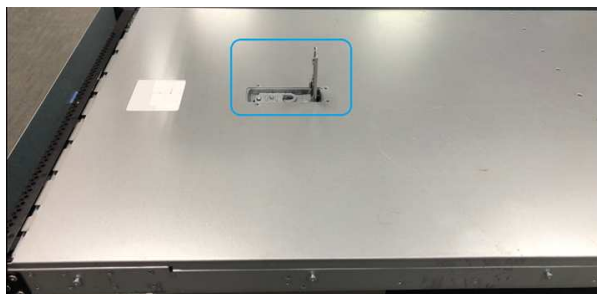


## 節點模式

H615C

## 步驟

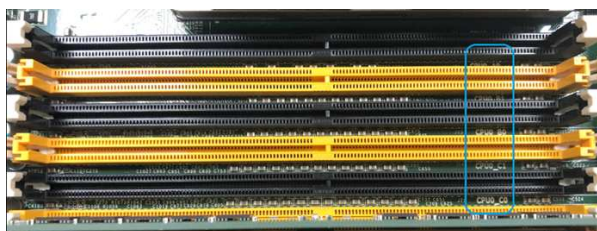
- a. 如下列圖所示提起機箱蓋：



- b. 移除GPU（如果H615C節點已安裝GPU）和通風蓋。



- c. 請將您先前記下的插槽編號/ ID與主機板上的編號相符、找出故障的DIMM。以下是顯示主機板上DIMM插槽編號位置的範例影像：



- d. 向外按兩個固定夾、然後小心地將DIMM向上拉。
- e. 正確安裝替換DIMM。當您將DIMM正確插入插槽時、兩個固定夾會鎖定到位。



請確定只觸碰DIMM的後端。如果您按下DIMM的其他部分、可能會導致硬體受損。

- f. 裝回通風蓋。
- g. 將機箱蓋放回節點上。
- h. 在機架中安裝H610C機箱、確保在將機箱滑入定位時、機箱發出卡響。

8. 插入電源線和網路纜線。確認所有連接埠指示燈均已亮起。
9. 如果在安裝時、節點前面的電源按鈕沒有自動開啟、請按下該按鈕。
10. 在vSphere中顯示節點之後、以滑鼠右鍵按一下名稱、使節點退出維護模式。
11. 驗證硬體資訊、如下所示：
  - a. 登入基板管理控制器 (BMC) UI。
  - b. 選擇\* System (系統) > Hardware Information (硬體資訊) \*、然後檢查所列的DIMM。

下一步

節點恢復正常作業後、請在vCenter中檢查摘要索引標籤、以確保記憶體容量符合預期。



如果DIMM安裝不正確、節點將正常運作、但記憶體容量低於預期。



完成DIMM更換程序之後、您可以清除vCenter硬體狀態索引標籤上的警告和錯誤。如果您想要清除與您更換之硬體相關的錯誤記錄、可以執行此動作。"[深入瞭解](#)"。

如需詳細資訊、請參閱

- "[資源](#) 頁面NetApp HCI"
- "[元件與元件軟體文件中心SolidFire](#)"

## 更換儲存節點的磁碟機

如果磁碟機故障、或磁碟機磨損程度低於臨界值、您應該加以更換。Element軟體UI和VMware vSphere Web Client中的警示會在磁碟機故障或即將故障時通知您。您可以熱交換故障磁碟機。

關於這項工作

此程序用於更換H410S和H610S儲存節點中的磁碟機。移除磁碟機會使磁碟機離線。磁碟機上的任何資料都會移除、並移轉至叢集中的其他磁碟機。視叢集的容量使用率和作用中I/O而定、資料移轉至系統中其他作用中磁碟機可能需要幾分鐘到一小時的時間。

### 處理磁碟機的最佳實務做法

您應該遵循下列處理磁碟機的最佳實務做法：

- 請將磁碟機放在防靜電袋中、直到準備好安裝為止。
- 用手打開電子安全袋、或用一把剪器剪下頂端。
- 請務必戴上接地於機箱上未上漆表面的ESD腕帶。
- 拆下、安裝或攜帶磁碟機時、請務必使用雙手。
- 切勿將磁碟機強制裝入機箱。
- 在運送磁碟機時、請務必使用核准的包裝。
- 切勿將磁碟機堆疊在彼此之上。

## 新增和移除磁碟機的最佳實務做法

您應該遵循下列最佳實務做法、將磁碟機新增至叢集並從叢集移除磁碟機：

- 新增所有區塊磁碟機、並在新增磁碟機之前、確保區塊同步已完成。
- 對於Element軟體10.x及更新版本、請一次新增所有區塊磁碟機。請確保您一次不超過三個節點。
- 對於Element軟體9.x及更早版本、請一次新增三個磁碟機、以便在新增下一組三個磁碟機之前、完全同步。
- 移除磁碟分割磁碟機、並確保磁碟分割同步已完成、然後再移除區塊磁碟機。
- 一次從單一節點移除所有區塊磁碟機。在移至下一個節點之前、請先確認所有區塊同步都已完成。

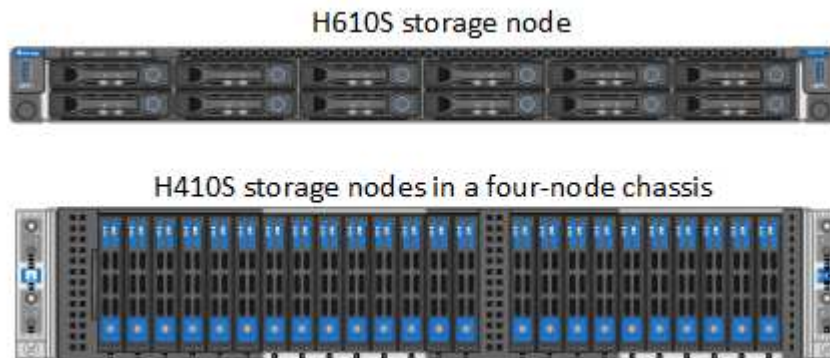
### 步驟

1. 使用NetApp Element vCenter NetApp Element 伺服器的VMware vCenter伺服器元件外掛程式中的VMware vCenter UI或VMware Management擴充點、將磁碟機從叢集移除。

選項	步驟
使用Element UI	<ol style="list-style-type: none"> <li>a. 從元素UI中、選取*叢集&gt;磁碟機*。</li> <li>b. 按一下「失敗」以檢視故障磁碟機的清單。</li> <li>c. 記下故障磁碟機的插槽編號。您需要這些資訊、才能在機箱中找到故障磁碟機。</li> <li>d. 針對您要移除的磁碟機、按一下*「Actions」 (動作)*。</li> <li>e. 按一下「移除」。</li> </ol> <p>您現在可以從機箱中實際移除磁碟機。</p>
使用vCenter伺服器UI的元素外掛程式	<ol style="list-style-type: none"> <li>a. 從vSphere Web Client的「VMware Management」延伸點、選取「」 「叢集管理」 &gt; 「叢集」 NetApp Element NetApp Element。</li> <li>b. 如果新增兩個或多個叢集、請確定已在導覽列中選取要用於該工作的叢集。</li> <li>c. 從下拉式清單中選取「全部」、即可檢視磁碟機的完整清單。</li> <li>d. 選取您要移除之每個磁碟機的核取方塊。</li> <li>e. 選擇*移除磁碟機*。</li> <li>f. 確認行動。</li> </ol> <div style="display: flex; align-items: center; margin-top: 10px;"> <div style="margin-right: 10px;">  </div> <div> <p>如果在移除節點之前沒有足夠的容量可移除作用中磁碟機、當您確認移除磁碟機時、會出現錯誤訊息。解決錯誤之後、您現在可以從機箱實際移除磁碟機。</p> </div> </div>

2. 從機箱裝回磁碟機：

- a. 打開備用磁碟機的包裝、然後將其放在機架附近的無靜電平面上。將故障磁碟機退回NetApp時、請儲存包裝材料。以下是H610S和H410S儲存節點與磁碟機的正面視圖：

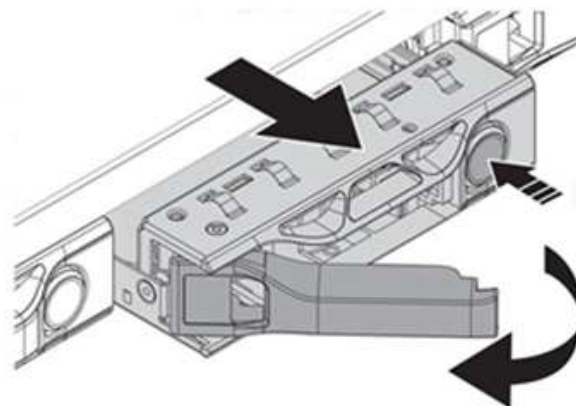


- b. 根據節點模式執行步驟：

節點模式	步驟
H410S	<p>i. 將序號（服務標籤）與您從元素UI記下的編號配對、以識別節點。序號位於每個節點背面的貼紙上。識別節點之後、您可以使用插槽資訊來識別故障磁碟機所在的插槽。磁碟機的排列順序是從A到D、從0到5。</p> <p>ii. 卸下擋板。</p> <p>iii. 按下故障磁碟機上的釋放按鈕：</p>  <p>按下釋放按鈕時、磁碟機彈簧上的CAM握把會部分開啟、而磁碟機會從中間板釋放。</p> <p>iv. 打開CAM握把、用手小心地將磁碟機滑出。</p> <p>v. 將磁碟機放在防靜電的水平表面上。</p> <p>vi. 用兩隻手將替換磁碟機完全插入插槽、直到插入機箱。</p> <p>vii. 向下壓CAM握把、直到發出卡響為止。</p> <p>viii. 重新安裝擋板。</p> <p>ix. 通知NetApp支援部門更換磁碟機的相關資訊。NetApp支援部門將提供退回故障磁碟機的指示。</p>

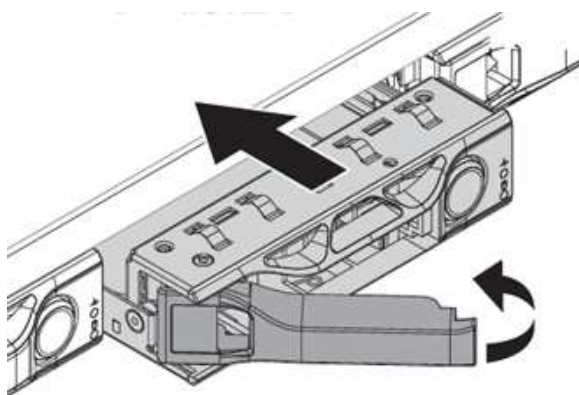
H610S

- i. 將故障磁碟機的插槽編號從Element UI與機箱上的編號配對。故障磁碟機上的LED亮起黃色燈號。
- ii. 卸下擋板。
- iii. 按下釋放按鈕、然後移除故障磁碟機、如下圖所示：



在嘗試將磁碟機滑出機箱之前、請先確定紙匣的握把已完全開啟。

- iv. 將磁碟機滑出、並將其放置在無靜態且水平的表面上。
- v. 在將替換磁碟機插入磁碟機支架之前、請先按下釋放按鈕。磁碟機匣的握把彈出。



- vi. 插入更換磁碟機時、請不要過度施力。當磁碟機完全插入時、您會聽到「喀」一聲。
- vii. 小心地合上磁碟機匣的握把。
- viii. 重新安裝擋板。
- ix. 通知NetApp支援部門更換磁碟機的相關資訊。NetApp支援部門將提供退回故障磁碟機的指示。

3. 使用vCenter NetApp Element 伺服器的Element UI或Element外掛程式中的VMware Management擴充點、將磁碟機重新新增回叢集。



當您在現有節點中安裝新磁碟機時、磁碟機會自動在元素UI中登錄為\*可用\*。您應該先將磁碟機新增至叢集、然後才能加入叢集。

選項	步驟
使用Element UI	<ol style="list-style-type: none"> <li>從Element UI中、選取*叢集&gt;磁碟機*。</li> <li>選取*可用*以檢視可用磁碟機的清單。</li> <li>選取您要新增磁碟機的「動作」圖示、然後選取*「新增」*。</li> </ol>
使用vCenter伺服器UI的元素外掛程式	<ol style="list-style-type: none"> <li>從vSphere Web Client的「VMware網站管理」延伸點、選取「」 「叢集管理」 &gt; 「磁碟機」 NetApp Element NetApp Element。</li> <li>從「可用」下拉式清單中選取磁碟機、然後選取「新增」。</li> <li>確認行動。</li> </ol>

如需詳細資訊、請參閱

- "[資源](#) 頁面NetApp HCI"
- "[元件與元件軟體文件中心SolidFire](#)"

## 更換H410C節點

當CPU故障、其他主機板問題、或是無法開機時、您應該更換運算節點。這些說明適用於H410C節點。如果您的H410C運算節點執行NetApp HCI 的是版本1.6P1或更新版本的作業系統、則當記憶體DIMM故障時、您不需要更換節點；您只需要更換故障的DIMM。如果節點中的DIMM未發生故障、您可以在替換節點中使用它們。

更換節點的NetApp HCI 版本應與NetApp HCI 安裝時的其他運算節點相同。



NetApp 建議使用 NetApp 部署引擎來新增替換運算節點。如果您無法繼續使用 NetApp Deployment Engine for ESXi 安裝、請參閱 NetApp 知識庫文件 "[如何手動在 NetApp HCI 運算節點上安裝 ESXi](#)"。

您需要的產品

- 您已確定需要更換運算節點。
- 您有替換的運算節點。若要訂購替換節點、請聯絡NetApp支援部門。運算節點隨附於已安裝Bootstrap作業系統的產品。節點是從原廠隨附最新版Bootstrap作業系統。在下列情況下、您可能需要在節點上執行恢復原廠映像 (RTFI) 程序：
  - 您目前NetApp HCI 的安裝執行的Bootstrap作業系統版本早於最新版本。在這種情況下、RTFI程序會將



新節點降級為NetApp HCI 執行中的作業系統版本。

- 隨附的替換節點執行的是比最新版本更早的Bootstrap OS版本、NetApp HCI 而要更換節點的安裝程序已執行最新版本。在此情況下、RTFI程序會將新節點上的OS版本升級至最新版本。請參閱 "[如何使用USB金鑰進行RTFI \(需要登入\)](#)" 和 "[如何使用BMC進行RTFI \(需要登入\)](#)" 。

- 您有一個防靜電 (ESD) 腕帶、或是您已採取其他防靜電預防措施。
- 您已標記每條連接至運算節點的纜線。

#### 關於這項工作

VMware vSphere Web Client中的警示會在節點故障時發出警示。您應該將VMware vSphere Web Client故障節點的序號與節點背面貼紙上的序號配對。

更換H410C運算節點時、請考慮下列事項：

- 您可以將H410C運算節點與同NetApp HCI 一個機箱和叢集內現有的支援運算和儲存節點混用。
- H410C運算節點只能以高線電壓 (200-240 VAC) 運作。將H410C節點新增至現有NetApp HCI 的作業系統時、您應確保符合電源需求。

#### 步驟總覽

以下是本程序步驟的深度概觀：

- 步驟 1：[準備更換運算節點](#)
- 步驟 2：[更換機箱中的運算節點](#)
- 步驟 3：[移除 NetApp HCI 1.7 及更新版本中的運算節點資產](#)
- 步驟 4：[將運算節點新增至叢集](#)
- 步驟 5：[為兩個和三個節點的儲存叢集重新部署見證節點](#)

以下是一些其他工作、如果您的系統具備適用於下列項目的特定條件、您可能需要執行這些工作：

- "[移除見證節點以釋放運算資源](#)"
- [如果您收到使用非標準BMC密碼的替換節點、請變更密碼](#)
- [升級節點上的BMC韌體](#)

## 步驟 1：準備更換運算節點

您應該將節點上託管的虛擬機器 (VM) 移轉到可用的主機、然後從叢集移除故障節點。您應該會取得故障節點的詳細資料、例如序號和網路資訊。

#### 步驟

1. 在VMware vSphere Web Client中、執行將VM移轉至其他可用主機的步驟。



如需移轉步驟、請參閱VMware文件。

2. 執行步驟、從庫存中移除節點。這些步驟取決於NetApp HCI 您目前安裝的版本：



版本編號NetApp HCI	步驟
更新版本NetApp HCI	<ol style="list-style-type: none"> <li>選取故障節點、然後選取*監控&gt;硬體狀態&gt;感測器*。</li> <li>記下故障節點的序號。這可讓節點背面的貼紙上的序號與您記下的序號相符、協助您識別機箱中的節點。</li> <li>在故障節點上按一下滑鼠右鍵、然後選取*連線&gt;中斷連線*。</li> <li>選擇* Yes (是) *以確認此動作。</li> <li>在故障節點上按一下滑鼠右鍵、然後選取「從庫存移除」。</li> <li>選擇* Yes (是) *以確認此動作。</li> </ol>
1.3之前的版本NetApp HCI	<ol style="list-style-type: none"> <li>在節點上按一下滑鼠右鍵、然後選取「從庫存移除」。</li> <li>選取故障節點、然後選取*監控&gt;硬體狀態&gt;感測器*。</li> <li>請注意Node 0序號、這是故障節點的序號。這可讓節點背面的貼紙上的序號與您記下的序號相符、協助您識別機箱中的節點。</li> <li>選取故障節點後、選取*管理&gt;網路&gt; VMkernel介面卡*、然後複製所列的四個IP位址。當您在VMware ESXi中執行初始網路組態步驟時、可以重複使用此資訊。</li> </ol>

## 步驟 2：更換機箱中的運算節點

從叢集移除故障節點之後、您可以從機箱移除節點、然後安裝替換節點。



執行此步驟之前、請務必先提供防靜電保護。

### 步驟

1. 提供防靜電保護。
2. 打開新節點的包裝、並將其放在靠近機箱的水平面上。將故障節點退回NetApp時、請保留包裝材料。
3. 標記插入節點背面的每條纜線、以移除該纜線。安裝新節點之後、您應該將纜線插回原始連接埠。
4. 從節點拔下所有纜線。
5. 如果您要重複使用DIMM、請將其移除。
6. 向下拉節點右側的CAM握把、然後使用兩個CAM握把將節點拉出。您應往下拉的CAM握把上有箭頭、指示其移動方向。另一個CAM握把無法移動、可協助您將節點拉出。



將節點從機箱中拉出時、請用手支撐節點。

7. 將節點放置在水平表面上。您應該將節點封裝回NetApp。
8. 安裝替換節點。
9. 將節點推入、直到聽到「喀」一聲。



將節點滑入機箱時、請確保不會過度施力。



確保節點已開機。如果無法自動開機、請按下節點前面的電源按鈕。

10. 如果您先前已從故障節點移除DIMM、請將其插入更換節點。



您應該更換故障節點中移除的相同插槽中的DIMM。

11. 將纜線重新連接至原本拔下纜線的連接埠。您在拔下纜線時所附加的標籤、有助於引導您。



如果機箱背面的通風孔被纜線或標籤阻塞、可能會因為過熱而導致元件提早故障。請勿將纜線強制插入連接埠、否則可能會損壞纜線、連接埠或兩者。



請確定替換節點的纜線方式與機箱中的其他節點相同。

### 步驟 3：移除 NetApp HCI 1.7 及更新版本中的運算節點資產

在實體更換節點之後的版本中、您應該使用管理節點API來移除運算節點資產。NetApp HCI若要使用REST API、您的儲存叢集必須執行NetApp Element 版本為11.5或更新版本的軟體、而且您應該已部署執行版本為11.5或更新版本的管理節點。

#### 步驟

1. 輸入管理節點IP位址、然後輸入/mnode: 'https://[IP address]/mnode'
2. 選取\*授權\*或任何鎖定圖示、然後輸入叢集管理認證、以取得使用API的權限。
  - a. 輸入叢集使用者名稱和密碼。
  - b. 如果尚未選取該值、請從類型下拉式清單中選取要求本文。
  - c. 如果尚未填入此值、請將用戶端ID輸入為mnode-Client。請勿輸入用戶端機密的值。
  - d. 選取\*授權\*以開始工作階段。



如果您在嘗試授權後收到「驗證錯誤類型錯誤：無法擷取」錯誤訊息、則可能需要接受叢集MVIP的SSL憑證。複製Token URL中的IP、將IP貼到另一個瀏覽器索引標籤、然後重新授權。如果您在權杖過期後嘗試執行命令、您會收到「錯誤：未授權」錯誤。如果您收到此回應、請再次授權。

3. 關閉「可用的授權」對話方塊。
4. 選取\*「Get / Assets」\*。
5. 選擇\*試用\*。
6. 選擇\*執行\*。在回應本文中向下捲動至運算區段、然後複製故障運算節點的父和識別碼值。

7. 選取\*刪除/資產/ {asset\_id} /運算節點/ {compute\_id} \*
8. 選擇\*試用\*。輸入您在步驟7中取得的父值和ID值。
9. 選擇\*執行\*。

## 步驟 4：將運算節點新增至叢集

您應該將運算節點新增回叢集。步驟視NetApp HCI 您執行的版本而有所不同。

### 更新版本NetApp HCI

只有NetApp HCI 當您的安裝執行於1.6P1或更新版本時、才能使用NetApp混合雲控制。

您需要的產品

- 如果NetApp HCI 您使用虛擬分散式交換器來擴充部署、請確保vSphere執行個體使用vSphere Enterprise Plus授權。
- 請確認使用NetApp HCI 中的vCenter或vSphere執行個體均未過期授權。
- 請確定現有節點所在的網路區段中有可用且未使用的IPv4位址（每個新節點必須安裝在與其類型現有節點相同的網路上）。
- 請確定vCenter系統管理員帳戶認證已準備好。
- 確保每個新節點使用與現有儲存設備或運算叢集相同的網路拓撲和佈線。
- "管理啟動器和Volume存取群組" 適用於新運算節點。

步驟

1. 在網頁瀏覽器中開啟管理節點的IP位址。例如：

```
https://<ManagementNodeIP>
```

2. 提供NetApp HCI 不實的儲存叢集管理員認證資料、以登入NetApp混合雲控制系統。
3. 在「展開安裝」窗格中、選取\*展開\*。
4. 提供本機 NetApp HCI 儲存叢集管理員認證、以登入 NetApp 部署引擎。



您無法使用輕量型目錄存取傳輸協定認證登入。

5. 在歡迎頁面上、選取\*是\*。
6. 在「終端使用者授權」頁面上、執行下列動作：
  - a. 閱讀VMware終端使用者授權合約。
  - b. 如果您接受條款、請在協議文字結尾選取\*我接受\*。
7. 選擇\*繼續\*。
8. 在vCenter頁面上、執行下列步驟：
  - a. 輸入與NetApp HCI 您的安裝有關的vCenter執行個體的FQDN或IP位址和管理員認證。

- b. 選擇\*繼續\*。
- c. 選取要新增運算節點的現有vSphere資料中心、或選取\*建立新資料中心\*、將新的運算節點新增至新的資料中心。



如果選取「Create New Datacenter (建立新資料中心)」，則會自動填入「Cluster (叢集)」欄位。

- d. 如果您選取現有的資料中心、請選取要與新運算節點建立關聯的vSphere叢集。



如果NetApp HCI 無法辨識所選叢集的網路設定、請確定管理、儲存及vMotion網路的vmkernel和vmnic對應已設定為部署預設值。

- e. 選擇\*繼續\*。

9. 在「ESXi認證」頁面上、為您要新增的運算節點輸入ESXi根密碼。您應該使用在初始NetApp HCI 部署過程中建立的相同密碼。
10. 選擇\*繼續\*。
11. 如果您已建立新的vSphere資料中心叢集、請在「網路拓撲」頁面上、選取符合您要新增之新運算節點的網路拓撲。



只有當運算節點使用雙纜線拓撲、且現有NetApp HCI 的動態部署設定有VLAN ID時、才能選取雙纜線選項。

12. 在「Available Inventory」(可用資源清冊) 頁面上、選取您要新增至現有NetApp HCI 的版本安裝的節點。



對於某些運算節點、您可能需要在vCenter版本所支援的最高層級啟用EVC、才能將其新增至安裝。您應該使用vSphere用戶端為這些運算節點啟用EVC。啟用之後、請重新整理\*Inventory \*頁面、然後再次嘗試新增運算節點。

13. 選擇\*繼續\*。
14. 選用：如果您建立新的vSphere資料中心叢集、請NetApp HCI 在「網路設定」頁面上、選取\*從現有叢集複製設定\*核取方塊、從現有的VMware部署匯入網路資訊。這會填入每個網路的預設閘道和子網路資訊。
15. 在「網路設定」頁面上、從初始部署中偵測到部分網路資訊。新的運算節點會依序號列出、您應該為其指派新的網路資訊。對於新的運算節點、請執行下列步驟：
  - a. 如果NetApp HCI 檢測到命名前置碼、請從「偵測到的命名前置碼」欄位複製前置碼、並將其插入\*主機名稱\*欄位中新增的唯一主機名稱前置碼。
  - b. 在「管理IP位址」欄位中、輸入管理網路子網路內運算節點的管理IP位址。
  - c. 在[VMotion IP位址]欄位中、輸入VMotion網路子網路內之運算節點的VMotion IP位址。
  - d. 在iSCSI A - IP位址欄位中、輸入iSCSI網路子網路內運算節點第一個iSCSI連接埠的IP位址。
  - e. 在iSCSI B - IP位址欄位中、輸入位於iSCSI網路子網路內之運算節點的第二個iSCSI連接埠IP位址。
16. 選擇\*繼續\*。
17. 在「網路設定」區段的「審查」頁面上、新節點會以粗體顯示。如果您需要變更任何區段的資訊、請執行下列步驟：
  - a. 選取該區段的\*編輯\*。

- b. 完成變更後、請按一下任何後續頁面上的「Continue (繼續)」、以返回「Review (檢閱)」頁面。
18. 選用：如果您不想將叢集統計資料和支援資訊傳送至NetApp代管SolidFire Active IQ 的支援服務器、請清除最終核取方塊。這會停用NetApp HCI 實時健全狀況和診斷監控功能來監控不實時狀況。停用此功能可讓NetApp主動支援NetApp HCI 及監控、在影響正式作業之前偵測並解決問題。
19. 選取\*新增節點\*。您可以監控進度、同時NetApp HCI 更新及設定資源。
20. 選用：確認vCenter中是否顯示新的運算節點。

## 版本1.4 P2、1.4和1.3 NetApp HCI

如果您的安裝執行1.4P2、1.4或1.3版、您可以使用NetApp部署引擎將節點新增至叢集。NetApp HCI

### 您需要的產品

- 如果NetApp HCI 您使用虛擬分散式交換器來擴充部署、請確保vSphere執行個體使用vSphere Enterprise Plus授權。
- 請確認使用NetApp HCI 中的vCenter或vSphere執行個體均未過期授權。
- 請確定現有節點所在的網路區段中有可用且未使用的IPv4位址（每個新節點必須安裝在與其類型現有節點相同的網路上）。
- 請確定vCenter系統管理員帳戶認證已準備好。
- 確保每個新節點使用與現有儲存設備或運算叢集相同的網路拓撲和佈線。

### 步驟

1. 瀏覽至其中一個現有儲存節點的管理IP位址：「http://<storage\_node\_management\_IP\_address>/」
2. 提供本機 NetApp HCI 儲存叢集管理員認證、以登入 NetApp 部署引擎。



您無法使用輕量型目錄存取傳輸協定認證登入。

3. 選擇\*展開您的安裝\*。
4. 在歡迎頁面上、選取\*是\*。
5. 在「終端使用者授權」頁面上、執行下列動作：
  - a. 閱讀VMware終端使用者授權合約。
  - b. 如果您接受條款、請在協議文字結尾選取\*我接受\*。
6. 選擇\*繼續\*。
7. 在vCenter頁面上、執行下列步驟：
  - a. 輸入與NetApp HCI 您的安裝有關的vCenter執行個體的FQDN或IP位址和管理員認證。
  - b. 選擇\*繼續\*。
  - c. 選取要新增運算節點的現有vSphere資料中心。
  - d. 選取應與新運算節點相關聯的vSphere叢集。



如果您要新增的運算節點所產生的CPU與現有運算節點的CPU世代不同、而且控制vCenter執行個體上的增強型VMotion相容性 (EVC) 已停用、則應先啟用EVC、然後再繼續。如此可確保在擴充完成後、能夠執行VMotion功能。

- e. 選擇\*繼續\*。
8. 在ESXi認證頁面上、為您要新增的運算節點建立ESXi管理員認證。您應該使用在初始NetApp HCI 版次部署期間所建立的相同主要認證資料。
9. 選擇\*繼續\*。
10. 在「Available Inventory」（可用資源清冊）頁面上、選取您要新增至現有NetApp HCI 的版本安裝的節點。



對於某些運算節點、您可能需要在vCenter版本所支援的最高層級啟用EVC、才能將其新增至安裝。您應該使用vSphere用戶端為這些運算節點啟用EVC。啟用之後、請重新整理「Inventory」頁面、然後再次嘗試新增運算節點。

11. 選擇\*繼續\*。
12. 在「Network Settings（網路設定）」頁面上、執行下列步驟：
  - a. 驗證從初始部署中偵測到的資訊。
  - b. 每個新的運算節點都會依序號列出、您應該為其指派新的網路資訊。針對每個新的儲存節點、請執行下列步驟：
    - i. 如果NetApp HCI 檢測到命名前置碼、請從偵測到的命名前置碼欄位複製、並將其插入為您主機名稱欄位中新增的唯一主機名稱前置碼。
    - ii. 在Management IP Address（管理IP位址）欄位中、輸入管理網路子網路內之運算節點的管理IP位址。
    - iii. 在[VMotion IP位址]欄位中、輸入VMotion網路子網路內之運算節點的VMotion IP位址。
    - iv. 在iSCSI A - IP位址欄位中、輸入iSCSI網路子網路內運算節點第一個iSCSI連接埠的IP位址。
    - v. 在iSCSI B - IP位址欄位中、輸入位於iSCSI網路子網路內之運算節點的第二個iSCSI連接埠IP位址。
  - c. 選擇\*繼續\*。
13. 在「網路設定」區段的「審查」頁面上、新節點會以粗體顯示。如果您要變更任何區段的資訊、請執行下列步驟：
  - a. 選取該區段的\*編輯\*。
  - b. 完成變更後、請在任何後續頁面上選取\*繼續\*、以返回「檢閱」頁面。
14. 選用：如果您不想將叢集統計資料和支援資訊傳送至NetApp代管Active IQ 的支援服務器、請清除最終核取方塊。這會停用NetApp HCI 實時健全狀況和診斷監控功能來監控不實時狀況。停用此功能可讓NetApp主動支援NetApp HCI 及監控、在影響正式作業之前偵測並解決問題。
15. 選取\*新增節點\*。您可以監控進度、同時NetApp HCI 更新及設定資源。
16. 選用：確認vCenter中是否顯示新的運算節點。

### 例1.2、1.1及1.0 NetApp HCI

實體更換節點之後、您應該將其新增回VMware ESXi叢集、並執行多種網路組態、以便使用所有可用的功能。



您應該有主控台或鍵盤、視訊、滑鼠（KVM）來執行這些步驟。

#### 步驟

1. 安裝及設定VMware ESXi 6.0.0版、如下所示：



- a. 在遠端主控台或KVM畫面上、選取\*電源控制>設定電源重設\*。這會重新啟動節點。
- b. 在開啟的「Boot Menu (開機功能表)」視窗中、按下向下箭頭鍵、選取「\* ESXi Install\* (\* ESXi安裝\*)」。



此視窗只會保持開啟五秒鐘。如果您未在五秒內進行選取、則應重新啟動節點。

- c. 按\* Enter \*開始安裝程序。
- d. 完成安裝精靈中的步驟。



當系統要求您選取要安裝ESXi的磁碟時、您應該選取向下箭頭鍵、在清單中選取第二個磁碟機。當系統要求您輸入root密碼時、您應該輸入與設定NetApp HCI 時在NetApp部署引擎中設定的相同密碼。

- e. 安裝完成後、按\* Enter \*重新啟動節點。



依預設、節點會以NetApp HCI 《現象Bootstrap OS (現象Bootstrap OS) 》重新啟動。您應該在節點上執行一次性組態、讓節點使用VMware ESXi。

## 2. 在節點上設定VMware ESXi、如下所示：

- a. 在「停止操作系統終端使用者介面 (TUI) NetApp HCI 」登入視窗中、輸入下列資訊：
  - i. 使用者名稱：Element
  - ii. 密碼：CatchThebenFire !
- b. 按向下箭頭鍵選擇\*確定\*。
- c. 按\* Enter \*登入。
- d. 在主功能表中、使用向下箭頭鍵選取\*支援通道>開放式支援通道\*。
- e. 在顯示的視窗中、輸入連接埠資訊。



如需此資訊、請聯絡NetApp支援部門。NetApp Support會登入節點、以設定開機組態檔案並完成組態工作。

- f. 重新啟動節點。

## 3. 設定管理網路如下：

- a. 輸入下列認證資料以登入VMware ESXi：
  - i. 使用者名稱：root
  - ii. 密碼：您在安裝VMware ESXi時設定的密碼。



設定NetApp HCI 時、密碼應與您在NetApp部署引擎中設定的密碼相符。

- b. 選擇\*設定管理網路\*、然後按\* Enter \*。
- c. 選擇\* Network Adapters (網路卡) 、然後按\* Enter \*。
- d. 選擇\* vmnic2\*和\* vmnic3\*、然後按\* Enter \*。

- e. 選取「\* IPv4組態\*」、然後按鍵盤上的空格鍵、選取「靜態組態」選項。
  - f. 輸入IP位址、子網路遮罩和預設閘道資訊、然後按\* Enter \*。您可以在移除節點之前、重複使用複製的資訊。此處輸入的IP位址是您先前複製的管理網路IP位址。
  - g. 按\* Esc \*結束「設定管理網路」區段。
  - h. 選擇\* Yes (是) \*以套用變更。
4. 設定網路、使節點與叢集中的其他節點同步、如下所示：



適用於vCenter 5.0及更新版本的Element外掛程式

從 Element Plug-in for vCenter 5.0 開始、將節點（主機）新增至資料中心。

- a. 在 VMware vSphere Web Client 中、選取 \* 清查 > 主機與叢集 \* 。
- b. 在資料中心上按一下滑鼠右鍵、然後選取 \* 新增主機 \* 。

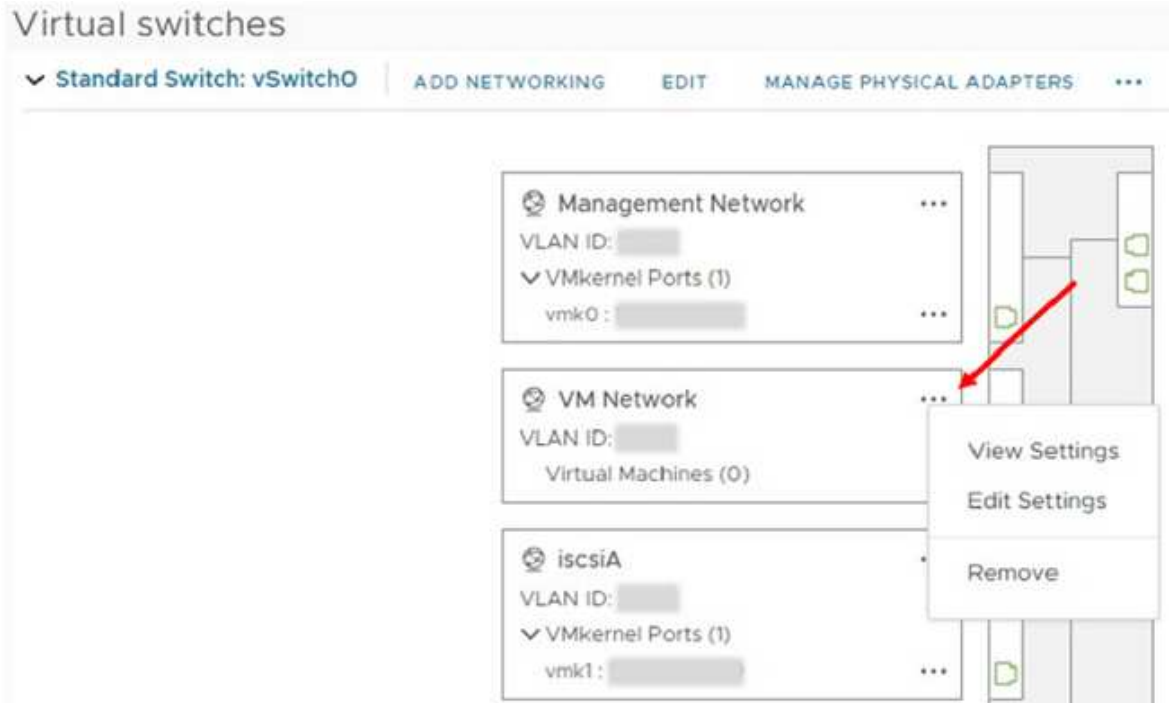
精靈會引導您完成新增主機的程式。



當系統要求您輸入使用者名稱和密碼時、請使用下列認證資料：使用者名稱：root密碼：您在設定NetApp HCI 時在NetApp部署引擎中設定的密碼

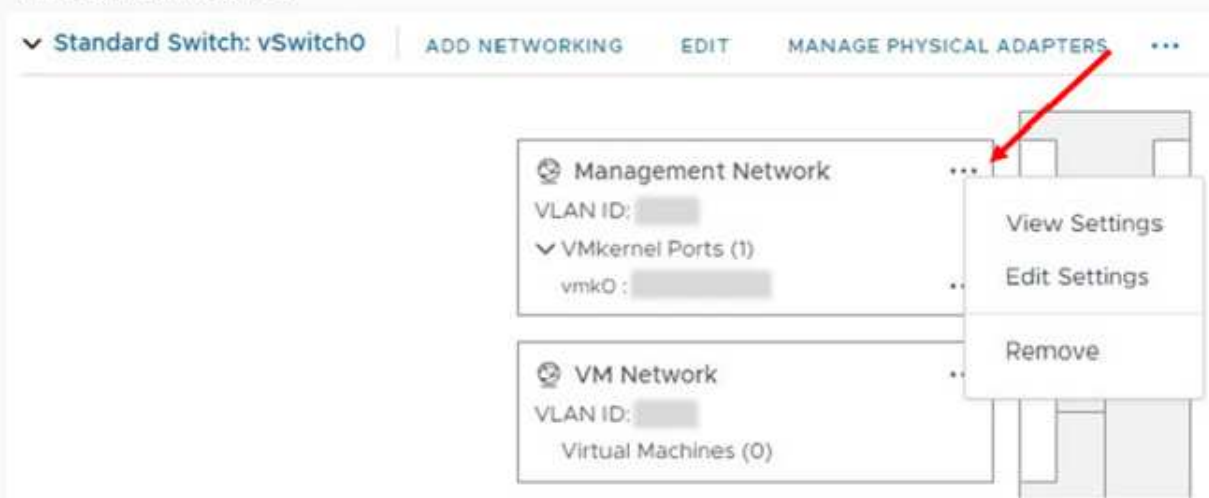
節點可能需要幾分鐘的時間才能新增至叢集。程式完成後、新增的節點會列在叢集下方。

- c. 選取節點、然後選取 \* 組態 > 網路 > 虛擬交換器 \* 、然後執行下列步驟：
  - i. 展開 **vSwitch0** 。
  - ii. 在顯示的圖形中、選取 VM Network ... 圖示後面接著 \* 移除 \* 。

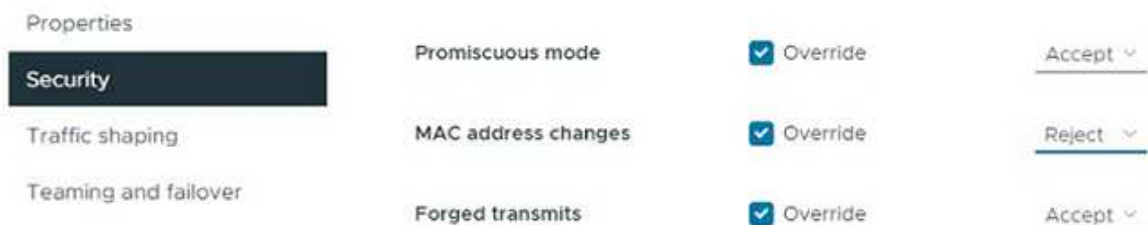


- iii. 確認行動。
  - iv. 在 vSwitch0 標頭上選取 \* 編輯 \* 。
  - v. 在vSwitch0 - Edit settings (vSwitch0 -編輯設定) 視窗中、選取\* Teaming (成組) 和Failover (容錯移轉) \* 。
  - vi. 驗證 vmnic3 是否列在待命介面卡下、然後選取 \* 確定 \* 。
- d. 在顯示的圖形中、選取管理網路 ... 圖示後面接著 \* 編輯設定 \* 。

## Virtual switches

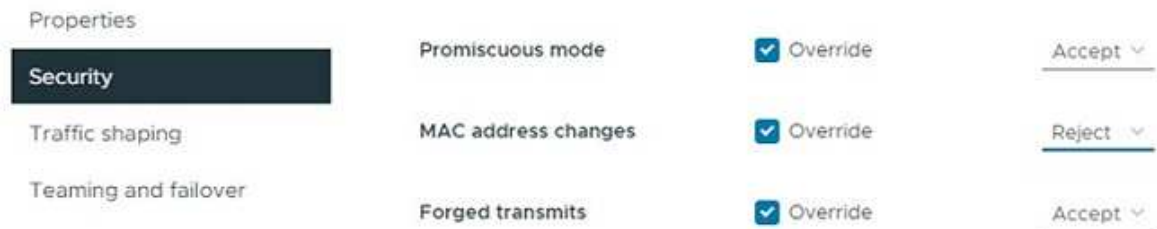


- i. 在 Management Network - Edit settings (管理網路-編輯設定) 視窗中、選取 \* Teaming and Failover \*。
  - ii. 驗證 vmnic3 是否列在待命介面卡下、然後選取 \* 確定 \*。
- e. 在 vSwitch0 標頭上選取 \* 新增網路 \*、然後在顯示的視窗中輸入下列詳細資料：
- i. 針對連線類型、選取 \* 標準交換器 \* 的虛擬機器連接埠群組、然後選取 \* 下一步 \*。
  - ii. 對於目標設備，請選擇 \* 新標準交換器 \*，然後選擇 \* 下一步 \*。
  - iii. 在 Create a Standard Switch (建立標準交換器) 下、將 vmnic0 和 vmnic4 移至 Active adapters (作用中介面卡)、然後選取 \* Next\* (下一步 \* )。
  - iv. 在連線設定下、確認 VM 網路是網路標籤、並在必要時輸入 VLAN ID。
  - v. 選擇 \* 下一步 \*。
  - vi. 檢閱「準備完成」畫面、然後選取 \* 完成 \*。
- f. 展開 vSwitch1、然後選取 \* 編輯 \* 以編輯設定、如下所示：
- i. 在「Properties (屬性)」下、將 MTU 設為 9000、然後選取「\* OK (確定) \*」。
- g. 在顯示的圖形中、選取 VM Network ... 圖示後面接著 \* 編輯 \*。
- i. 選擇 \* 安全 \*、然後進行下列選擇：

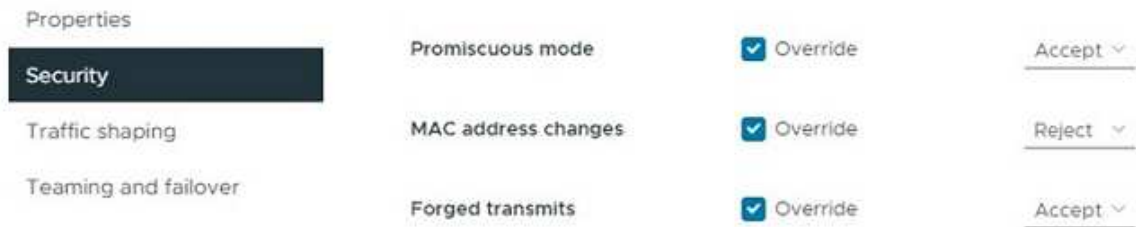


- ii. 選取 \* 成組與容錯移轉 \*、然後選取 \* 置換 \* 核取方塊。
  - iii. 將 vmnic0 移至待命介面卡。
  - iv. 選擇 \* 確定 \*。
- h. 在 vSwitch1 標頭上選取 \* 新增網路 \*、然後在新增網路視窗中輸入下列詳細資料：

- i. 對於連線類型、請選取\* VMkernel Network Adapter 、然後選取 Next\* 。
  - ii. 對於目標設備、請選取選項以使用現有的標準交換器、瀏覽至vSwitch1、然後選取\* Next\* 。
  - iii. 在 Create a Standard Switch （建立標準交換器）下、將 vmnic1 和 vmnic5 移至 Active adapters （作用中介面卡）、然後選取 \* Next\* （下一步\*） 。
  - iv. 在連接埠內容下、將網路標籤變更為vMotion、選取「Enable services（啟用服務）」下的vMotion流量核取方塊、然後選取「\* Next\*（下一步\*）」 。
  - v. 在"IPv4設定"下、提供"IPv4資訊"、然後選取「下一步」 。
  - vi. 如果您準備好繼續、請選取\*完成\* 。
- i. 在顯示的圖形中、選取 VMotion ... 圖示後面接著 \* 編輯 \* 。
- i. 選擇\*安全\*、然後進行下列選擇：



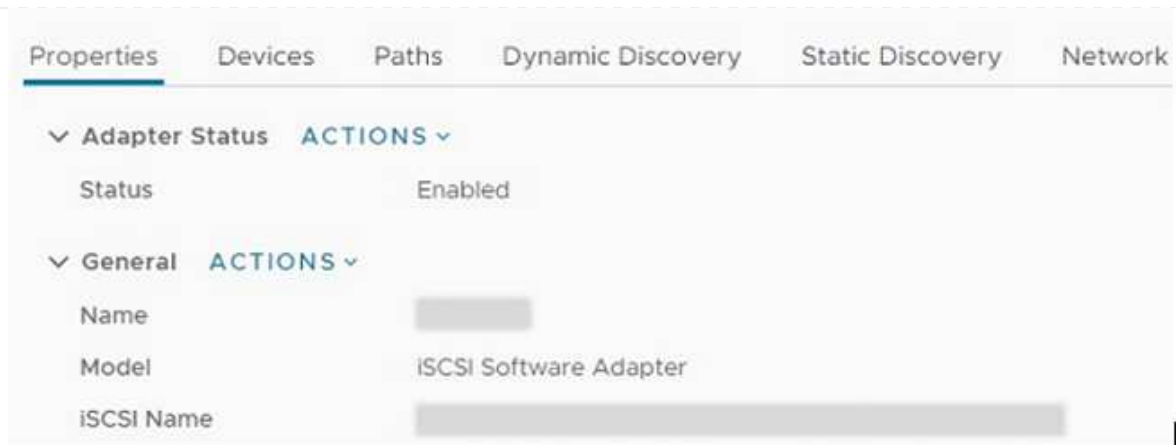
- ii. 選取\*成組與容錯移轉\*、然後選取\*置換\*核取方塊 。
  - iii. 將 vmnic4 移至待命介面卡 。
  - iv. 選擇\*確定\* 。
- j. 在 vSwitch1 標頭上選取 \* 新增網路 \* 、然後在新增網路視窗中輸入下列詳細資料：
- i. 對於連線類型、請選取\* VMkernel Network Adapter 、然後選取 Next\* 。
  - ii. 對於目標設備、請選擇 \* 新標準交換器 \* ，然後選擇 \* 下一步 \* 。
  - iii. 在 Create a Standard Switch （建立標準交換器）下、將 vmnic1 和 vmnic5 移至 Active adapters （作用中介面卡）、然後選取 \* Next\* （下一步\*） 。
  - iv. 在「連接埠內容」下、將網路標籤變更為iSCSI-B、然後選取「下一步」 。
  - v. 在"IPv4設定"下、提供"IPv4資訊"、然後選取「下一步」 。
  - vi. 如果您準備好繼續、請選取\*完成\* 。
- k. 展開 **vSwitch2** 、然後選取 \* 編輯 \* ：
- i. 在「Properties（屬性）」下、將MTU設為9000、然後選取「\* OK（確定）\*」 。
- l. 在顯示的圖形中、選取 iscsi B ... 圖示後面接著 \* 編輯 \* 。
- i. 選擇\*安全\*、然後進行下列選擇：



- ii. 選取\*成組與容錯移轉\*、然後選取\*置換\*核取方塊。
  - iii. 將 vmnic1 移至未使用的介面卡。
  - iv. 選擇\*確定\*。
- m. 在 vSwitch1 標頭上選取 \* 新增網路 \*、然後在新增網路視窗中輸入下列詳細資料：
- i. 對於連線類型、請選取\* VMkernel Network Adapter、然後選取 Next\*。
  - ii. 對於目標設備、請選取選項以使用現有的標準交換器、瀏覽至vSwitch2、然後選取\* Next\*。
  - iii. 在「連接埠內容」下、將網路標籤變更為iscisciscisci-a、然後選取\*「下一步」\*。
  - iv. 在"IPv4設定"下、提供"IPV4資訊"、然後選取「下一步」。
  - v. 如果您準備好繼續、請選取\*完成\*。
- n. 在顯示的圖形中、選取 iscsi A ... 圖示後面接著 \* 編輯 \*。
- i. 選擇\*安全\*、然後進行下列選擇：



- ii. 選取\*成組與容錯移轉\*、然後選取\*置換\*核取方塊。
  - iii. 使用箭頭圖示將vmnic5移至未使用的介面卡。
  - iv. 選擇\*確定\*。
- o. 選取新增的節點、並開啟「設定」標籤、選取 \* 儲存 > 儲存介面卡 \*、然後執行下列步驟：
- i. 選取 \* 新增軟體介面卡 \* 清單。
  - ii. 選取 \* 新增 iSCSI 介面卡 \*、然後選取 \* 確定 \*。
  - iii. 在 Storage Adapters (儲存介面卡) 下、選取 iSCSI 介面卡
  - iv. 在「內容」 > 「一般」下、複製 iSCSI 名稱。



建立啟動器時需要iSCSI名稱。

p. 請在NetApp SolidFire VMware vCenter外掛程式中執行下列步驟：

- i. 選取目標執行個體。
- ii. 選取 \* 管理 \*。
- iii. 選取目標叢集。
- iv. 選取 \* 管理 > 啟動器 \*。
- v. 選擇\*建立啟動器\*。
- vi. 在IQN/WWPN欄位中輸入您先前複製的IQN位址。
- vii. 選擇\*確定\*。
- viii. 選取新的啟動器。
- ix. 選取 \* 動作清單 > 大量動作 \*、然後選取 \* 新增至存取群組 \*。
- x. 選取目標存取群組、然後選取 \* 新增 \*。

q. 在VMware vSphere Web Client的「Storage Adapters (儲存介面卡)」下、選取iSCSI介面卡、然後執行下列步驟：

- i. 選取 \* 動態探索 > 新增 \*。
- ii. 在iSCSI Server (iSCSI服務器) 字段中輸入SVIP IP地址。



若要取得SVIP IP位址、請選取\* NetApp Element 《不再管理》\*、然後複製SVIP IP位址。保留預設的连接埠號碼。應為3260。

- iii. 選擇\*確定\*。
- iv. 選取 \* 網路連接埠繫結 \*、然後選取 \* 新增 \*。
- v. 選取 iscsi - A 和 iscsi - B、然後選取 \* 確定 \*。
- vi. 選取 \* 重新掃描介面卡 \*。
- vii. 選擇 \* 重新掃描儲存設備 \*。掃描新的 VMFS Volume、然後選取 \* 確定 \*。
- viii. 重新掃描完成後、確認叢集中的磁碟區和資料存放區是否顯示在新的運算節點 (主機) 上。

適用於vCenter 4.10及更早版本的Element外掛程式

對於 vCenter 4.10 及更早版本的 Element 外掛程式、請將節點（主機）新增至叢集。

- a. 在VMware vSphere Web Client中、選取\*主機與叢集\*。
- b. 在您要新增節點的叢集上按一下滑鼠右鍵、然後選取\*「Add Host\*（新增主機\*）」。

精靈會引導您完成新增主機的程序。

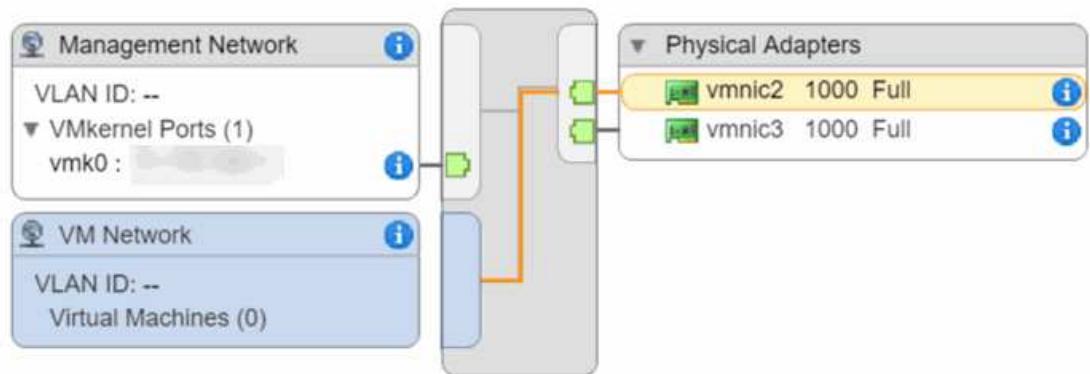


當系統要求您輸入使用者名稱和密碼時、請使用下列認證資料：使用者名稱：root密碼：您在設定NetApp HCI 時在NetApp部署引擎中設定的密碼

節點可能需要幾分鐘的時間才能新增至叢集。程序完成後、新增的節點會列在叢集下方。

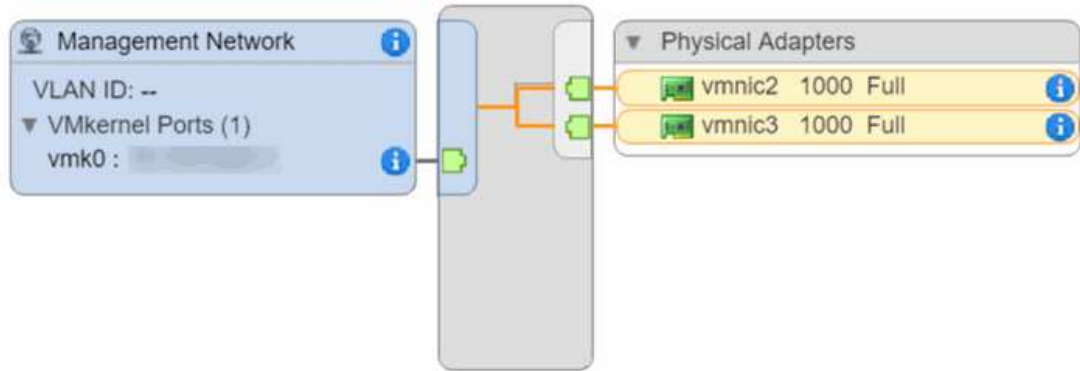
- c. 選取節點、然後選取\*管理>網路>虛擬交換器\*、並執行下列步驟：
  - i. 選擇\* vSwitch0\*。您應該只會看到顯示的表格中列出vSwitch0。
  - ii. 在顯示的圖形中、選取\* VM Network 、然後按一下 X\*移除VM Network連接埠群組。

Standard switch: vSwitch0 (VM Network)



- iii. 確認行動。
- iv. 選取「\* vSwitch0\*」、然後選取鉛筆圖示以編輯設定。
- v. 在vSwitch0 - Edit settings (vSwitch0 -編輯設定) 視窗中、選取\* Teaming (成組) 和Failover (容錯移轉) \*。
- vi. 確保vmnic3列在「待命介面卡」下、然後選取「確定」。
- vii. 在顯示的圖形中、選取\*管理網路\*、然後選取鉛筆圖示以編輯設定。

Standard switch: vSwitch0 (Management Network)



- viii. 在 Management Network - Edit settings (管理網路-編輯設定) 視窗中、選取\* Teaming and Failover \*。
- ix. 使用箭頭圖示將 vmnic3 移至「待命」介面卡、然後選取\*「確定」\*。
- d. 從「動作」下拉式功能表中、選取\*「新增網路」\*、然後在顯示的視窗中輸入下列詳細資料：
  - i. 針對連線類型、選取\*標準交換器\*的虛擬機器連接埠群組、然後選取\*下一步\*。
  - ii. 對於目標設備、請選取選項以新增標準交換器、然後選取\*下一步\*。
  - iii. 選取\*+\*。
  - iv. 在 Add Physical Adapters to Switch (將實體介面卡新增至交換器) 視窗中、選取 vmnic0 和 vmnic4、然後選取\* OK\*。vmnic0 和 vmnic4 現在列在「Active Adapters (作用中介面卡)」下。
  - v. 選擇\*下一步\*。
  - vi. 在連線設定下、確認 VM Network 為網路標籤、然後選取\* Next\*。
  - vii. 如果您準備好繼續、請選取\*完成\*。vSwitch1 會顯示在虛擬交換器清單中。
- e. 選取「\* vSwitch1\*」、然後選取鉛筆圖示以編輯設定、如下所示：
  - i. 在「Properties (屬性)」下、將 MTU 設為 9000、然後選取「\* OK (確定)」。在顯示的圖形中、選取「VM 網路\*」、然後按一下鉛筆圖示以編輯設定、如下所示：
- f. 選擇\*安全\*、然後進行下列選擇：

Promiscuous mode:	<input checked="" type="checkbox"/> Override	Accept
MAC address changes:	<input checked="" type="checkbox"/> Override	Reject
Forged transmits:	<input checked="" type="checkbox"/> Override	Accept

- i. 選取\*成組與容錯移轉\*、然後選取\*置換\*核取方塊。
- ii. 使用箭頭圖示將 vmnic0 移至待命介面卡。



- iii. 選擇\*確定\*。
- g. 選取vSwitch1後、從「動作」下拉式功能表中選取\*「新增網路」\*、然後在顯示的視窗中輸入下列詳細資料：
  - i. 對於連線類型、請選取\* VMkernel Network Adapter 、然後選取 Next\*。
  - ii. 對於目標設備、請選取選項以使用現有的標準交換器、瀏覽至vSwitch1、然後選取\* Next\*。
  - iii. 在連接埠內容下、將網路標籤變更為vMotion、選取「Enable services (啟用服務)」下的vMotion流量核取方塊、然後選取「\* Next\* (下一步)」。
  - iv. 在"IPv4設定"下、提供"IPV4資訊"、然後選取「下一步」。此處輸入的IP位址是您先前複製的VMotion IP位址。
  - v. 如果您準備好繼續、請選取\*完成\*。

- h. 在顯示的圖形中、選取vMotion、然後選取鉛筆圖示以編輯設定、如下所示：
  - i. 選擇\*安全\*、然後進行下列選擇：

Promiscuous mode:	<input checked="" type="checkbox"/> Override	Accept	▼
MAC address changes:	<input checked="" type="checkbox"/> Override	Reject	▼
Forged transmits:	<input checked="" type="checkbox"/> Override	Accept	▼

- ii. 選取\*成組與容錯移轉\*、然後選取\*置換\*核取方塊。
- iii. 使用箭頭圖示將vmnic4移至待命介面卡。
- iv. 選擇\*確定\*。
- i. 選取vSwitch1後、從「動作」下拉式功能表中選取\*「新增網路」\*、然後在顯示的視窗中輸入下列詳細資料：
  - i. 對於連線類型、請選取\* VMkernel Network Adapter 、然後選取 Next\*。
  - ii. 對於目標設備、請選取選項以新增標準交換器、然後選取\*下一步\*。
  - iii. 選取\*+\*。
  - iv. 在Add Physical Adapters to Switch (將實體介面卡新增至交換器) 視窗中、選取vmnic1和vmnic5、然後選取\* OK\*。vmnic1和vmnic5現在列在「Active Adapters (作用中介面卡)」下。
  - v. 選擇\*下一步\*。
  - vi. 在「連接埠內容」下、將網路標籤變更為iSCSI-B、然後選取「下一步」。
  - vii. 在"IPv4設定"下、提供"IPV4資訊"、然後選取「下一步」。此處輸入的IP位址是您先前複製的iSCSI-B IP位址。
  - viii. 如果您準備好繼續、請選取\*完成\*。vSwitch2會顯示在虛擬交換器清單中。
- j. 選取「\* vSwitch2\*」、然後選取鉛筆圖示以編輯設定、如下所示：
  - i. 在「Properties (屬性)」下、將MTU設為9000、然後選取「\* OK (確定) \*」。
- k. 在顯示的圖形中、選取「\* iSCSI - B\*」、然後選取鉛筆圖示以編輯設定、如下所示：



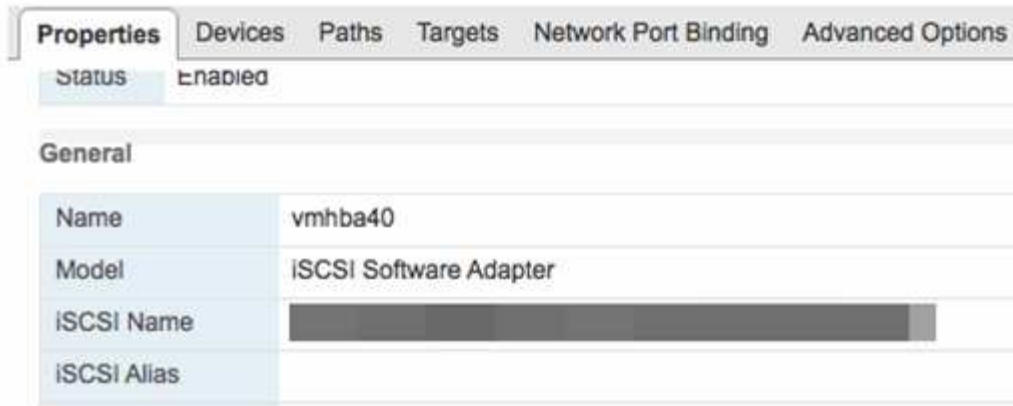
- i. 選擇\*安全\*、然後進行下列選擇：


Promiscuous mode:	<input checked="" type="checkbox"/> Override	Accept	▼
MAC address changes:	<input checked="" type="checkbox"/> Override	Reject	▼
Forged transmits:	<input checked="" type="checkbox"/> Override	Accept	▼

- ii. 選擇\*成組與容錯移轉\*、然後選擇\*置換\*核取方塊。
- iii. 使用箭頭圖示將vmnic1移至未使用的介面卡。
- iv. 選擇\*確定\*。
- l. 從「動作」下拉式功能表中、選擇\*「新增網路」\*、然後在顯示的視窗中輸入下列詳細資料：
- i. 對於連線類型、請選擇\* VMkernel Network Adapter、然後選擇 Next\*。
- ii. 對於目標設備、請選擇選項以使用現有的標準交換器、瀏覽至vSwitch2、然後選擇\* Next\*。
- iii. 在「連接埠內容」下、將網路標籤變更為isciscisciscsi-a、然後選擇\*「下一步」\*。
- iv. 在"IPv4設定"下、提供"IPV4資訊"、然後選擇「下一步」。此處輸入的IP位址是您先前複製的iSCSI-A IP位址。
- v. 如果您準備好繼續、請選擇\*完成\*。
- m. 在顯示的圖形中、選擇「\* iSCSI - a \*」、然後選擇鉛筆圖示以編輯設定、如下所示：
- i. 選擇\*安全\*、然後進行下列選擇：

Promiscuous mode:	<input checked="" type="checkbox"/> Override	Accept	▼
MAC address changes:	<input checked="" type="checkbox"/> Override	Reject	▼
Forged transmits:	<input checked="" type="checkbox"/> Override	Accept	▼

- ii. 選擇\*成組與容錯移轉\*、然後選擇\*置換\*核取方塊。
- iii. 使用箭頭圖示將vmnic5移至未使用的介面卡。
- iv. 選擇\*確定\*。
- n. 選擇新增的節點並開啟「管理」索引標籤、選擇「儲存設備>儲存介面卡」、然後執行下列步驟：
- i. 選擇\*+並選擇 Software iSCSI Adapter (軟體iSCSI介面卡)。
- ii. 若要新增iSCSI介面卡、請在對話方塊中選擇\*確定\*。
- iii. 在「Storage Adapters (儲存介面卡)」下、選擇iSCSI介面卡、然後從「Properties (內容)」索引標籤複製iSCSI Name (iSCSI名稱)。




 建立啟動器時需要iSCSI名稱。

o. 請在NetApp SolidFire VMware vCenter外掛程式中執行下列步驟：

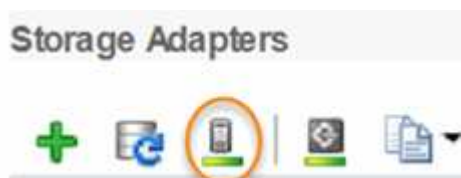
- i. 選擇\*管理>啟動器>建立\*。
- ii. 選擇\*建立單一啟動器\*。
- iii. 在IQN/WWPN欄位中輸入您先前複製的IQN位址。
- iv. 選擇\*確定\*。
- v. 選取\*大量動作\*、然後選取\*新增至Volume存取群組\*。
- vi. 選取\* NetApp HCI 《》 《》、然後選取\*《Add\*》。

p. 在VMware vSphere Web Client的「Storage Adapters (儲存介面卡)」下、選取iSCSI介面卡、然後執行下列步驟：

- i. 在「Adapter Details (介面卡詳細資料)」下、選取\*「Target (目標)」>「Dynamic Discovery (動態探索)」。
- ii. 在iSCSI Server (iSCSI服務器) 字段中輸入SVIP IP地址。

 若要取得SVIP IP位址、請選取\* NetApp Element 《不再管理》\*、然後複製SVIP IP位址。保留預設的連接埠號碼。應為3260。

- iii. 選擇\*確定\*。畫面會顯示建議重新掃描儲存介面卡的訊息。
- iv. 選取重新掃描圖示。



- v. 在「Adapter Details (介面卡詳細資料)」下、選取「\* Network Port Binding (\*網路連接埠繫結)」、然後選取
- vi. 選取iscsiSCSI-B和iscsiSCSI-A的核取方塊、然後按一下「OK (確定)」。畫面會顯示建議重新掃描儲存介面卡的訊息。
- vii. 選取重新掃描圖示。重新掃描完成後、請確認叢集中的磁碟區是否可在新的運算節點 (主機)

上看到。

## 步驟 5：為兩個和三個節點的儲存叢集重新部署見證節點

在實體更換故障的運算節點之後、如果NetApp HCI 故障的運算節點裝載見證節點、您應該重新部署該節點 VM。這些指示僅適用於NetApp HCI 安裝有兩個或三個節點儲存叢集的執行環境中的運算節點。

您需要的產品

- 收集下列資訊：
  - 儲存叢集的叢集名稱
  - 管理網路的子網路遮罩、閘道IP位址、DNS伺服器及網域資訊
  - 儲存網路的子網路遮罩
- 請確保您可以存取儲存叢集、以便將見證節點新增至叢集。
- 請考慮下列條件、以協助您決定是否從VMware vSphere Web Client或儲存叢集移除現有的見證節點：
  - 如果您想要在新的見證節點上使用相同的VM名稱、您應該從vSphere刪除所有對舊見證節點的參考資料。
  - 如果您要在新的見證節點上使用相同的主機名稱、您應該先從儲存叢集移除舊的見證節點。

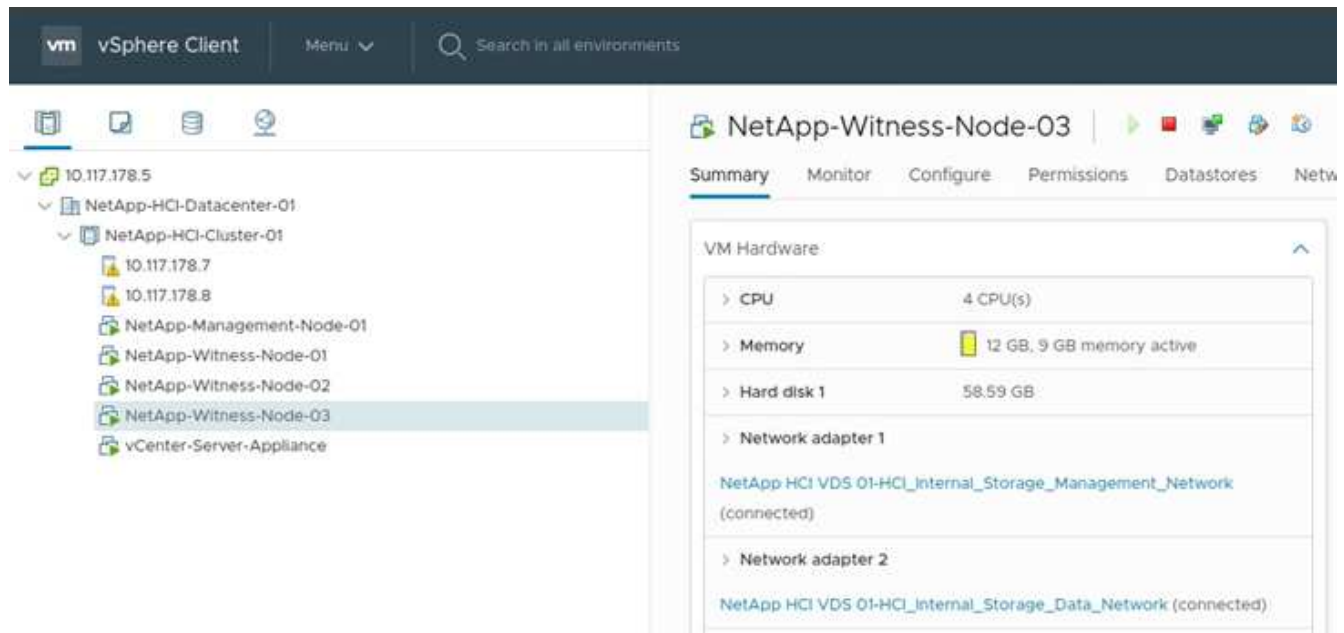


如果叢集只停機至兩個實體儲存節點（且無見證節點）、則無法移除舊的見證節點。在此案例中、您應該先將新的見證節點新增至叢集、然後再移除舊的見證節點。您可以使用NetApp Element 「不受影響的管理」擴充點、從叢集中移除見證節點。

何時應重新部署見證節點？

您應該在下列案例中重新部署見證節點：

- 您更換了NetApp HCI 一個故障的運算節點、該節點是安裝過程中的一部分、其中有兩個或三個節點的儲存叢集、而且故障的運算節點正在裝載見證節點VM。
- 您已在運算節點上執行「恢復原廠映像 (RTFI)」程序。
- 見證節點VM毀損。
- 不小心從ESXi移除見證節點VM。VM是使用在使用NetApp部署引擎進行初始部署時所建立的範本進行設定。以下是見證節點VM的外觀範例：



如果您刪除了VM範本、請聯絡NetApp支援部門以取得見證節點.ova映像、然後重新部署。您可以從下載範本 "[此處 \(需要登入\)](#) "。不過、您應該與支援人員接洽、以取得設定指引。

#### 步驟

1. 在VMware vSphere Web Client中、選取\*主機與叢集\*。
2. 在將裝載見證節點VM的運算節點上按一下滑鼠右鍵、然後選取\*新增虛擬機器\*。
3. 選取\*從範本部署\*、然後選取\*下一步\*。
4. 請依照精靈中的步驟執行：
  - a. 選取\*資料中心\*、找到VM範本、然後選取\*下一步\*。
  - b. 輸入VM名稱的格式如下：NetApp-覆 核人節點-##
 

##應以數字取代。
  - c. 保留VM位置的預設選項、然後選取\* Next\*。
  - d. 保留目的地運算資源的預設選取範圍、然後選取\*「下一步」\*。
  - e. 選取本機資料存放區、然後選取\* Next\*。本機資料存放區的可用空間會因運算平台而異。
  - f. 從部署選項清單中選取\*建立後啟動虛擬機器\*、然後選取\*下一步\*。
  - g. 檢閱選取項目、然後選取\*完成\*。
5. 設定見證節點的管理和儲存網路、以及叢集設定、如下所示：
  - a. 在VMware vSphere Web Client中、選取\*主機與叢集\*。
  - b. 在見證節點上按一下滑鼠右鍵、如果尚未開啟、請將其開啟。
  - c. 在見證節點的「摘要」檢視中、選取\*啟動Web Console \*。
  - d. 等待見證節點開機至藍色背景的功能表。
  - e. 選取主控台內的任何位置以存取功能表。

f. 設定管理網路如下：

- i. 按向下箭頭鍵瀏覽至「Network（網路）」、然後按\* Enter \*鍵確認。
- ii. 瀏覽至\*網路組態\*、然後按\* Enter \*確認。
- iii. 瀏覽至\* net0\*、然後按\* Enter \*鍵確認。
- iv. 按下「分頁」直到您進入「IPV4」欄位、然後在欄位中刪除現有的IP、並輸入「見證節點」的管理IP資訊（如果適用）。也請檢查子網路遮罩和閘道。



VM主機層級不會套用任何VLAN標記；標記將在vSwitch中處理。

- v. 按\*選項卡\*瀏覽至「OK（確定）」、然後按\* Enter \*儲存變更。管理網路組態完成後、畫面會返回「Network（網路）」。

g. 設定儲存網路的方式如下：

- i. 按向下箭頭鍵瀏覽至「Network（網路）」、然後按\* Enter \*鍵確認。
- ii. 瀏覽至\*網路組態\*、然後按\* Enter \*確認。
- iii. 瀏覽至\* net1\*、然後按\* Enter \*鍵確認。
- iv. 按下「分頁」直到您進入「IPV4」欄位、然後在欄位中刪除現有的IP、並輸入「見證節點」的儲存IP資訊（如果適用）。
- v. 按\*選項卡\*瀏覽至「OK（確定）」、然後按\* Enter \*儲存變更。
- vi. 將MTU設為9000。



如果未在將見證節點新增至叢集之前設定MTU、您會看到叢集警告、顯示MTU設定不一致。這可能會防止垃圾回收執行、並導致效能問題。

- vii. 按\*選項卡\*瀏覽至「OK（確定）」、然後按\* Enter \*儲存變更。儲存網路組態完成後、畫面會返回「Network（網路）」。

h. 設定叢集設定如下：

- i. 按\*選項卡\*瀏覽至「取消」、然後按\* Enter \*。
- ii. 瀏覽至\*叢集設定\*、然後按\* Enter \*鍵確認。
- iii. 按\*選項卡\*瀏覽至「變更設定」、然後按\* Enter \*變更設定。
- iv. 按\* Tab鍵\*瀏覽至主機名稱欄位、然後輸入主機名稱。
- v. 按向下箭頭鍵存取叢集欄位、然後從儲存叢集輸入叢集名稱。
- vi. 按\*選項卡\*鍵瀏覽至「OK（確定）」按鈕、然後按\* Enter \*鍵。

6. 將見證節點新增至儲存叢集、如下所示：

- a. 從vSphere Web Client、NetApp Element 從\*捷徑\*索引標籤或側邊面板存取「畫面不一致管理」擴充點。
- b. 選擇\* NetApp Element 《Management》（資料管理）> 「Cluster-\*」（叢
- c. 選取「節點」子索引標籤。
- d. 從下拉式清單中選取\* 「Pending」（擱置）\*、即可檢視節點清單。見證節點應出現在擱置的節點清單中。

- e. 選取您要新增之節點的核取方塊、然後選取\*新增節點\*。當動作完成時、節點會出現在叢集的作用中節點清單中。

## 如果您收到使用非標準BMC密碼的替換節點、請變更密碼

有些替換節點可能會隨附非標準密碼、以供基板管理控制器（BMC）UI使用。如果您收到非標準BMC密碼的替換節點、您應該將密碼變更為預設的「管理」。

### 步驟

1. 識別您是否收到使用非標準BMC密碼的替換節點：
  - a. 在您收到的替換節點背面的IPMI連接埠下方尋找貼紙。如果您在IPMI連接埠下找到貼紙、表示您收到的節點使用非標準BMC密碼。請參閱下列範例映像：



- b. 記下密碼。
2. 使用貼紙上的唯一密碼登入BMC UI。
3. 選擇\*出廠預設值\*、然後選取\*移除目前設定、並將使用者預設值設為「管理/管理\*」選項按鈕：
4. 選擇\*還原\*。
5. 登出後再重新登入、確認認證資料現在已變更。

## 升級節點上的BMC韌體

更換運算節點之後、您可能必須升級韌體版本。您可以從的下拉式功能表下載最新的韌體檔案 "[NetApp支援網站 \(需登入\)](#)"。

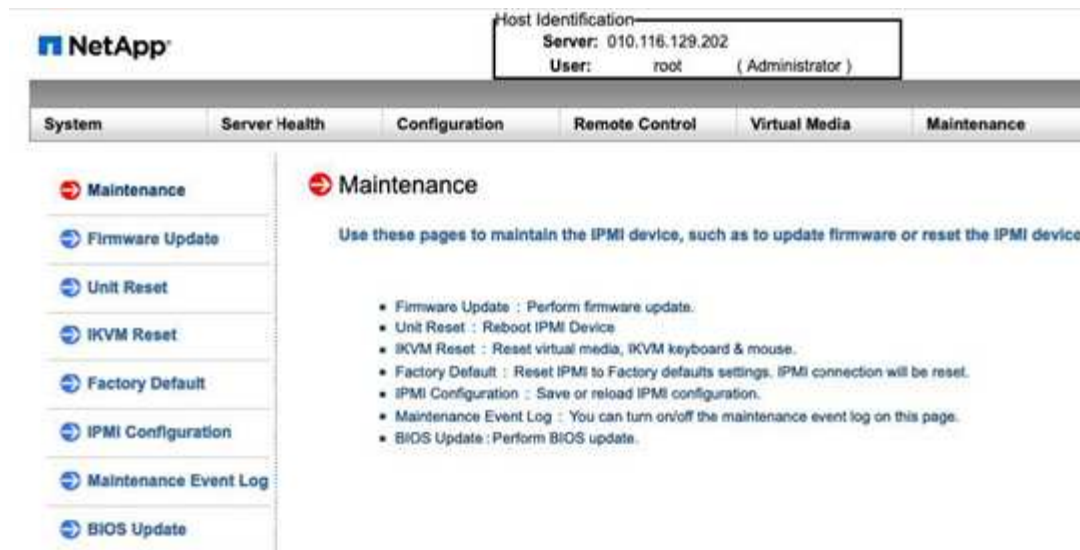
### 步驟

1. 登入基板管理控制器（BMC）UI。
2. 選擇\*維護>韌體更新\*。

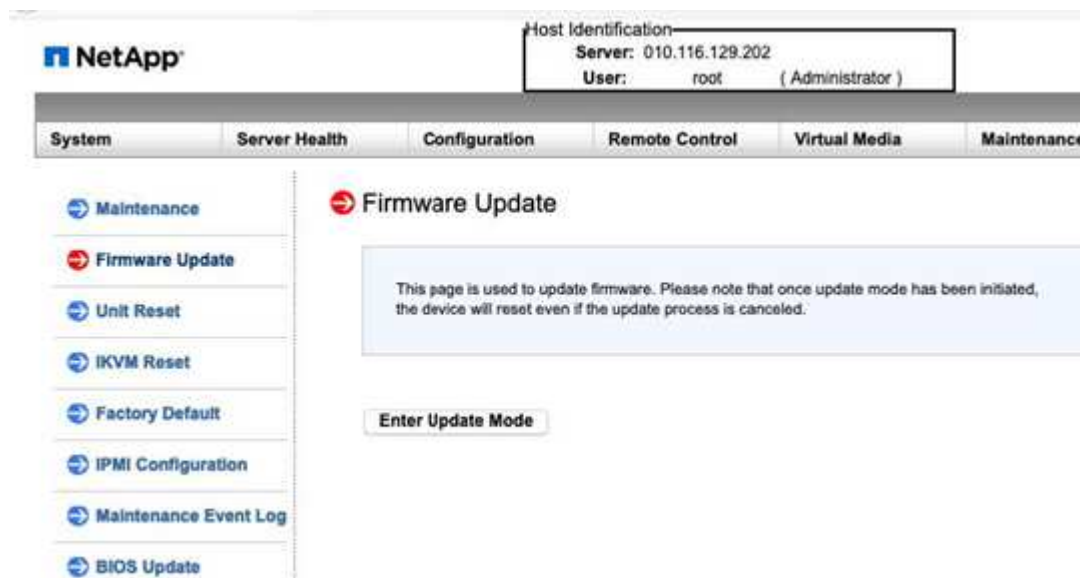


3. 從BMC主控台選取\*維護\*。





4. 從「維護」索引標籤中、從UI左側的導覽中選取\*韌體更新\*、然後選取\*進入更新模式\*。



5. 在確認對話方塊中選取\*是\*。
6. 選取\*瀏覽\*以選取要上傳的韌體映像、然後選取\*上傳韌體\*。從節點鄰近區域以外的位置載入韌體、可能會導致延長載入時間和可能的逾時。
7. 允許保留組態檢查、然後選取\*開始升級\*。升級大約需要5分鐘。如果上傳時間超過60分鐘、請取消上傳、並將檔案傳輸到節點附近的本機機器。如果工作階段逾時、您可能會在嘗試重新登入BMC UI的韌體更新區域時看到許多警示。如果您取消升級、系統會將您重新導向至登入頁面。
8. 更新完成後、選取\*確定\*、然後等待節點重新開機。升級後登入、然後選取\* System\*以確認\*韌體修訂版\*版本符合您上傳的版本。

如需詳細資訊、請參閱

- "[資源](#) 頁面NetApp HCI"
- "[元件與元件軟體文件中心SolidFire](#)"

## 更換H410S節點

如果雙列直插式記憶體模組（DIMM）故障、CPU故障、放射卡問題、其他主機板問題、或是無法開機、您應該更換儲存節點。VMware vSphere Web Client中的警示會在儲存節點發生故障時發出警示。您應該使用NetApp Element 還原軟體UI來取得故障節點的序號（服務標籤）。您需要這些資訊、才能在機箱中找到故障節點。

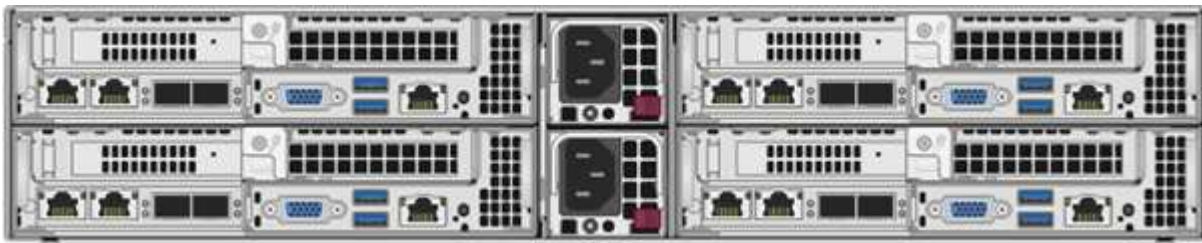
您需要的產品

- 您已確定需要更換儲存節點。
- 您有一個替換儲存節點。
- 您有一個防靜電（ESD）腕帶、或是您已採取其他防靜電預防措施。
- 您已標記每條連接至儲存節點的纜線。

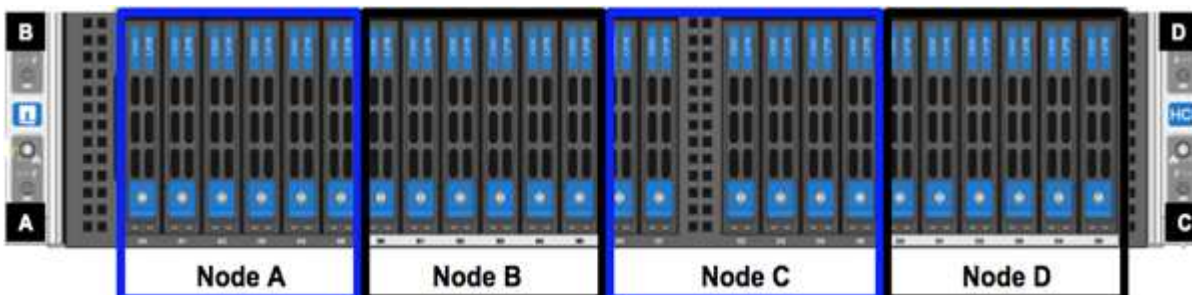
關於這項工作

更換程序適用於兩個機架單元（2U）四節點NetApp HCI 的機箱中的H410S儲存節點。

以下是H410S節點四節點機箱的後視圖：



以下是具有H410S節點的四節點機箱正面視圖、顯示對應於每個節點的磁碟槽：



步驟總覽

以下是本程序步驟的深度概觀：[\[準備更換儲存節點\]](#)

[\[更換機箱中的儲存節點\]](#)

[\[將儲存節點新增至叢集\]](#)

### 準備更換儲存節點

在安裝替換節點之前、您應該從叢集正確移除故障的儲存節點。您可以在不造成任何服務中斷的情況下執行此操作。您應該從Element UI取得故障儲存節點的序號、並將其與節點背面貼紙上的序號配對。





如果節點仍在線上且運作正常的元件故障（例如雙列直插式記憶體模組（DIMM）故障）、您應該在移除故障節點之前、先從叢集中移除磁碟機。

#### 步驟

1. 如果DIMM發生故障、請從叢集中移除與要更換之節點相關的磁碟機。移除節點之前、您可以使用NetApp Element vCenter NetApp Element 伺服器元素外掛程式中的VMware vCenter軟體UI或VMware vCenter Management擴充點。
2. 使用NetApp Element 適用於NetApp Element vCenter伺服器的元素外掛程式中的VMware vCenter UI 或VMware vCenter Management擴充點移除節點：

選項	步驟
使用Element UI	<ol style="list-style-type: none"> <li>a. 從Element UI中、選取*叢集&gt;節點*。</li> <li>b. 記下故障節點的序號（服務標籤）。您需要這些資訊、才能將其與節點背面貼紙上的序號配對。</li> <li>c. 記下序號之後、請依照下列步驟從叢集移除節點：</li> <li>d. 針對您要移除的節點、選取*「Actions」（動作）*。</li> <li>e. 選擇*移除*。</li> </ol> <p>您現在可以從機箱實體移除節點。</p>
使用vCenter伺服器UI的元素外掛程式	<ol style="list-style-type: none"> <li>a. 從vSphere Web Client的「VMware Management」延伸點、選取「」 「叢集管理」 &gt; 「叢集」 NetApp Element NetApp Element 。</li> <li>b. 選取「節點」子索引標籤。</li> <li>c. 從「作用中」檢視中、選取您要移除之每個節點的核取方塊、然後選取*「動作」&gt;「移除」*。</li> <li>d. 確認行動。從叢集移除的任何節點都會顯示在「Pending」（擱置）節點清單中。</li> </ol>

## 更換機箱中的儲存節點

您應該將替換節點安裝在機箱的同一個插槽中、以便從其中移除故障節點。您應該使用從UI記下的序號、並將其與節點背面的序號配對。



執行此步驟之前、請務必先提供防靜電保護。

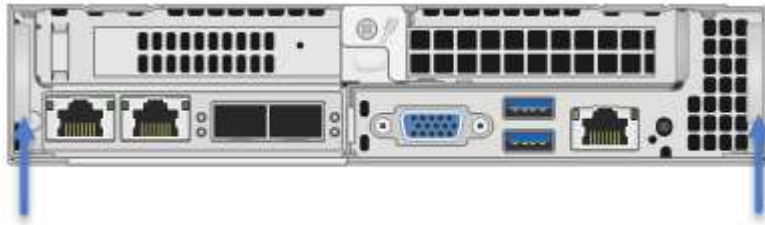
#### 步驟

1. 打開新儲存節點的包裝、並將其放在靠近機箱的水平面上。將故障節點退回NetApp時、請保留包裝材料。
2. 標示要移除之儲存節點背面的每條纜線。安裝新的儲存節點之後、您必須將纜線插入原始連接埠。
3. 從儲存節點拔下所有纜線。

4. 向下拉節點右側的CAM握把、然後使用兩個CAM握把將節點拉出。您應往下拉的CAM握把上有箭頭、指示其移動方向。另一個CAM握把無法移動、可協助您將節點拉出。



將節點從機箱中拉出時、請用手支撐節點。



5. 將節點放置在水平表面上。
6. 安裝替換節點。
7. 將節點推入、直到聽到「喀」一聲。



將節點滑入機箱時、請確保不會過度施力。

8. 將纜線重新連接至原本拔下纜線的連接埠。您在拔下纜線時所附加的標籤、有助於引導您。



如果機箱背面的通風孔被纜線或標籤阻塞、可能會因為過熱而導致元件提早故障。請勿將纜線強制插入連接埠、否則可能會損壞纜線、連接埠或兩者。



請確定替換節點的纜線方式與機箱中的其他節點相同。

9. 按下節點正面的按鈕以開啟電源。

## 將儲存節點新增至叢集

您應該將儲存節點新增回叢集。步驟視NetApp HCI 您執行的版本而有所不同。

### 您需要的產品

- 您在現有節點所在的相同網路區段上有可用和未使用的IPv4位址（每個新節點必須安裝在與其類型現有節點相同的網路上）。
- 您有下列SolidFire 其中一種類型的不二儲存叢集帳戶：
  - 初始部署期間建立的原生Administrator帳戶
  - 具有叢集管理、磁碟機、磁碟區和節點權限的自訂使用者帳戶
- 您已經連接好新節點並開啟電源。
- 您擁有已安裝儲存節點的管理IPv4位址。您可以在NetApp Element vCenter Server適用的「VMware vCenter Plug-in」的「叢集管理>叢集>節點」索引標籤中找到IP位址NetApp Element。
- 您已確保新節點使用與現有儲存叢集相同的網路拓撲和纜線。



確保所有機箱的儲存容量平均分配、以獲得最佳的可靠性。

## 更新版本NetApp HCI

只有NetApp HCI 當您的安裝執行於1.6P1或更新版本時、才能使用NetApp混合雲控制。

### 步驟

1. 在網頁瀏覽器中開啟管理節點的IP位址。例如：

```
https://<ManagementNodeIP>/manager/login
```

2. 提供NetApp HCI 不實的儲存叢集管理員認證資料、以登入NetApp混合雲控制系統。
3. 在「展開安裝」窗格中、選取\*展開\*。
4. 提供本機 NetApp HCI 儲存叢集管理員認證、以登入 NetApp 部署引擎。



您無法使用輕量型目錄存取傳輸協定認證登入。

5. 在歡迎頁面上、選取\*否\*。
6. 選擇\*繼續\*。
7. 在「Available Inventory」（可用資源清冊）頁面上、選取您要新增至現有NetApp HCI 的版本安裝的儲存節點。
8. 選擇\*繼續\*。
9. 在「網路設定」頁面上、從初始部署中偵測到部分網路資訊。每個新的儲存節點都會依序號列出、您應該為其指派新的網路資訊。請執行下列步驟：
  - a. 如果NetApp HCI 檢測到命名前置碼、請從偵測到的命名前置碼欄位複製、並將其插入為您主機名稱欄位中新增的唯一主機名稱前置碼。
  - b. 在Management IP Address（管理IP位址）欄位中、輸入管理網路子網路內新儲存節點的管理IP位址。
  - c. 在Storage (iSCSI) IP Address（儲存 (iSCSI) IP位址）欄位中、輸入iSCSI網路子網路內新儲存節點的iSCSI IP位址。
  - d. 選擇\*繼續\*。



驗證輸入的IP位址可能需要一些時間。NetApp HCI IP位址驗證完成後、「Continue（繼續）」按鈕即會顯示。

10. 在「網路設定」區段的「審查」頁面上、新節點會以粗體顯示。如果您需要變更任何區段的資訊、請執行下列步驟：
  - a. 選取該區段的\*編輯\*。
  - b. 完成變更後、請在任何後續頁面上選取\*繼續\*、以返回「檢閱」頁面。
11. 選用：如果您不想將叢集統計資料和支援資訊傳送至NetApp代管Active IQ 的支援服務器、請清除最終核取方塊。這會停用NetApp HCI 實時健全狀況和診斷監控功能來監控不實時狀況。停用此功能可讓NetApp主動支援NetApp HCI 及監控、在影響正式作業之前偵測並解決問題。
12. 選取\*新增節點\*。您可以監控進度、同時NetApp HCI 更新及設定資源。
13. 選用：確認VMware vSphere Web Client中是否顯示任何新的儲存節點。

## 版本1.4 P2、1.4和1.3 NetApp HCI

如果您的安裝執行1.4P2、1.4或1.3版、您可以使用NetApp部署引擎將節點新增至叢集。NetApp HCI

步驟

1. 瀏覽至其中一個現有儲存節點的管理IP位址：「http://<storage\_node\_management\_IP\_address>/」
2. 提供本機 NetApp HCI 儲存叢集管理員認證、以登入 NetApp 部署引擎。



您無法使用輕量型目錄存取傳輸協定認證登入。

3. 選擇\*展開您的安裝\*。
4. 在歡迎頁面上、選取\*否\*。
5. 按一下 \* 繼續 \*。
6. 在「Available Inventory」（可用資源清冊）頁面上、選取要新增至NetApp HCI 該安裝的儲存節點。
7. 選擇\*繼續\*。
8. 在「Network Settings（網路設定）」頁面上、執行下列步驟：
  - a. 驗證從初始部署中偵測到的資訊。每個新的儲存節點都會依序號列出、您應該為其指派新的網路資訊。針對每個新的儲存節點、請執行下列步驟：
    - i. 如果NetApp HCI 檢測到命名前置碼、請從偵測到的命名前置碼欄位複製、並將其插入為您主機名稱欄位中新增的唯一主機名稱前置碼。
    - ii. 在Management IP Address（管理IP位址）欄位中、輸入管理網路子網路內新儲存節點的管理IP位址。
    - iii. 在Storage（iSCSI）IP Address（儲存（iSCSI）IP位址）欄位中、輸入iSCSI網路子網路內新儲存節點的iSCSI IP位址。
  - b. 選擇\*繼續\*。
  - c. 在「網路設定」區段的「審查」頁面上、新節點會以粗體顯示。如果您要變更任何區段的資訊、請執行下列步驟：
    - i. 選取該區段的\*編輯\*。
    - ii. 完成變更後、請在任何後續頁面上選取\*繼續\*、以返回「檢閱」頁面。
9. 選用：如果您不想將叢集統計資料和支援資訊傳送至NetApp代管Active IQ 的支援服務器、請清除最終核取方塊。這會停用NetApp HCI 實時健全狀況和診斷監控功能來監控不實時狀況。停用此功能可讓NetApp主動支援NetApp HCI 及監控、在影響正式作業之前偵測並解決問題。
10. 選取\*新增節點\*。您可以監控進度、同時NetApp HCI 更新及設定資源。
11. 選用：確認VMware vSphere Web Client中是否顯示任何新的儲存節點。

## 例1.2、1.1及1.0 NetApp HCI

安裝節點時、終端使用者介面（TUI）會顯示設定節點所需的欄位。您必須先輸入節點的必要組態資訊、才能繼續將節點新增至叢集。



您必須使用TUI來設定靜態網路資訊和叢集資訊。如果您使用額外管理、則必須在新節點上進行設定。

您應該有一個主控台或鍵盤、視訊、滑鼠（KVM）來執行這些步驟、並擁有設定節點所需的網路和叢集資訊。

#### 步驟

1. 將鍵盤和顯示器連接至節點。TUI會顯示在tty1終端機的「網路設定」索引標籤上。
2. 使用螢幕導覽來設定節點的Bond1G和Bond10G網路設定。您應該輸入下列Bond1G資訊：
  - IP位址。您可以重複使用故障節點的管理IP位址。
  - 子網路遮罩：如果您不知道、網路管理員可以提供此資訊。
  - 閘道位址。如果您不知道、網路管理員可以提供此資訊。您應輸入下列Bond10G資訊：
  - IP位址。您可以重複使用故障節點的儲存IP位址。
  - 子網路遮罩：如果您不知道、網路管理員可以提供此資訊。
3. 輸入「s」儲存設定、然後輸入「y」接受變更。
4. 輸入「c」以導覽至「叢集」索引標籤。
5. 使用螢幕導覽設定節點的主機名稱和叢集。



如果您想要將預設主機名稱變更為您移除的節點名稱、請立即變更。



最好將新節點的名稱與您所取代的節點相同、以免日後產生混淆。

6. 輸入「s」以儲存設定。叢集成員資格會從「可用」變更為「擱置」。
7. 在適用於vCenter Server的VMware vCenter外掛程式中、選取\*《VMware vCenter管理》>「叢集」>「節點\*」NetApp Element NetApp Element。
8. 從下拉式清單中選取\*「Pending」（擱置）\*、即可檢視可用節點的清單。
9. 選取您要新增的節點、然後選取\*「Add\*（新增\*）」。



將節點新增至叢集並顯示在節點>作用中下、可能需要2分鐘的時間。



一次新增所有磁碟機可能會導致中斷。如需新增和移除磁碟機的最佳實務做法、請參閱 ["這篇知識庫文章"](#)（需要登入）。

10. 選取\*磁碟機\*。
11. 從下拉式清單中選取\*可用\*以檢視可用的磁碟機。
12. 選取您要新增的磁碟機、然後選取\*「Add\*（新增\*）」。

如需詳細資訊、請參閱

- ["「資源」頁面NetApp HCI"](#)
- ["元件與元件軟體文件中心SolidFire"](#)

## 更換H610C和H615C節點

您應該更換機箱、以修復CPU、主機板或無法開機的運算節點故障。如果您的H610C運算

節點中有故障的DIMM、而執行NetApp HCI 的是版本1.6或更新版本的版、您可以更換DIMM、而不需要更換機箱。對於H615C節點、如果DIMM故障、您不需要更換機箱；您只能更換故障的DIMM。

對於H610C和H615C、「節點」和「機箱」這兩個詞彙可互換使用、因為節點和機箱不是獨立的元件。



NetApp 建議使用 NetApp 部署引擎來新增替換運算節點。如果您無法繼續使用 NetApp Deployment Engine for ESXi 安裝、請參閱 NetApp 知識庫文件 "[如何手動在 NetApp HCI 運算節點上安裝 ESXi](#)"。

#### 您需要的產品

- 您已確認節點已故障。
- 您有替換的機箱。若要訂購替換產品、請聯絡NetApp支援部門。
- 您有一個防靜電（ESD）腕帶、或是您已採取其他防靜電保護措施。
- 您已標記每條連接至機箱的纜線。

#### 關於這項工作

當主機故障時、VMware vSphere Web Client中的警示會提醒您。您必須將VMware vSphere Web Client故障主機的序號與節點背面貼紙上的序號配對。

### 步驟 1：準備更換節點

在更換節點之前、您應該先將節點上裝載的虛擬機器（VM）移轉至可用的主機、然後從叢集移除節點。您應該記錄有關節點的詳細資料、例如序號和網路資訊。移轉 VM 並記錄節點詳細資料、也適用於元件故障的情況、例如節點仍在線上且運作正常、例如雙列直插式記憶體模組（DIMM）故障。

#### 步驟

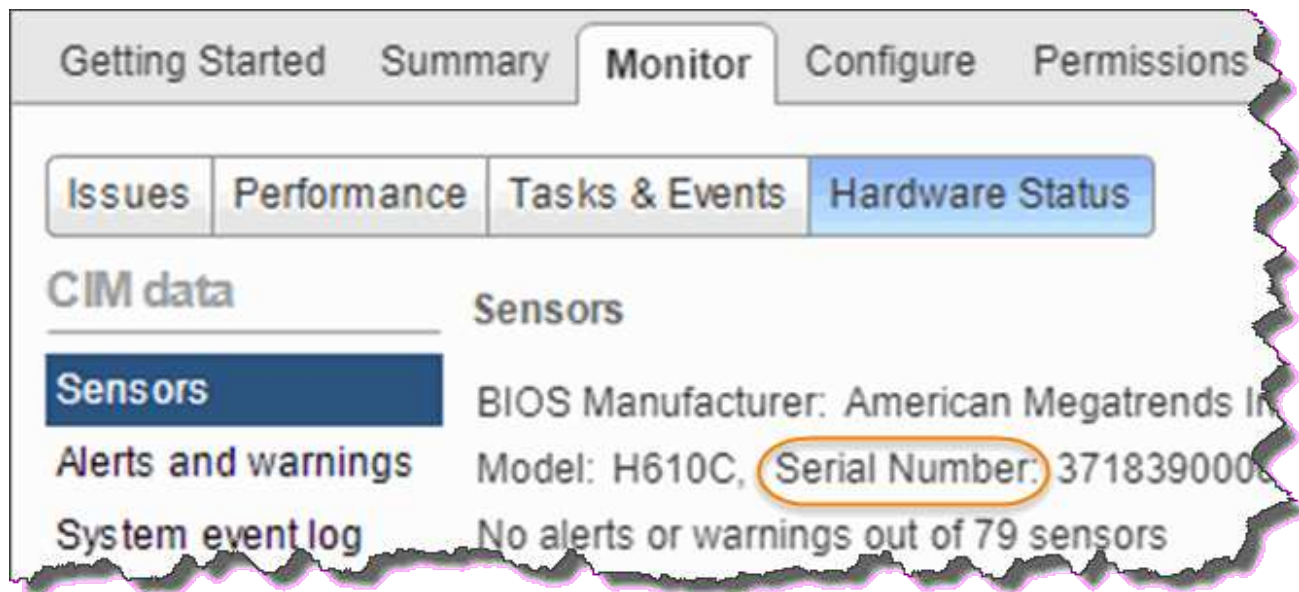
1. 在VMware vSphere Web Client中、執行將VM移轉至其他可用主機的步驟。



如需移轉步驟、請參閱VMware文件。

2. 選取故障節點、然後選取\*監控>硬體狀態>感測器\*。
3. 記下故障節點的序號。下列螢幕快照僅為範例：






您需要序號來識別機箱、方法是將您記下的編號與節點背面貼紙上的序號進行比對。

4. 在故障節點上按一下滑鼠右鍵、然後選取\*連線>中斷連線\*。
5. 選擇\* Yes (是) \*以確認此動作。
6. 在故障節點上按一下滑鼠右鍵、然後選取「從庫存移除」。
7. 按一下「是」以確認此動作。


## 步驟 2：更換節點

從叢集移除故障節點之後、您可以移除故障的機箱、然後安裝替換機箱。

 執行此步驟之前、請務必先提供防靜電保護。

### 步驟

1. 打開新機箱的包裝、並將其放在平坦的表面上。將故障機箱歸還給NetApp時、請保留包裝材料。
2. 標示要移除之機箱背面的每條纜線。安裝新機箱之後、您必須將纜線插回原始連接埠。
3. 從機箱背面拔下所有纜線。
4. 旋開安裝耳上的指旋螺絲、以卸下機箱。您必須將故障機箱封裝並退回NetApp。
5. 將替換機箱滑入滑軌。

 將機箱滑入滑軌時、請確保不會過度施力。

6. 僅適用於H615C。從故障機箱中取出DIMM、然後將這些DIMM插入更換機箱。

 您應該更換故障節點中移除的相同插槽中的DIMM。

7. 在故障機箱的任一側卸下兩個電源供應器、然後將其插入替換機箱。

- 將纜線重新連接至原本拔下纜線的連接埠。拔下纜線時、您在纜線上新增的標籤將有助於引導您。



如果機箱背面的通風孔被纜線或標籤阻塞、可能會因為過熱而導致元件提早故障。請勿將纜線強制插入連接埠、否則可能會損壞纜線、連接埠或兩者。

- 開啟機箱電源。

### 步驟 3：將節點新增至叢集

您應該設定NetApp HCI 使用新運算節點的功能。

您需要的產品

- 如果NetApp HCI 您使用虛擬分散式交換器將節點新增至部署、vSphere執行個體VMware會使用vSphere Enterprise Plus授權。
- 搭配使用的vCenter或vSphere執行個體均NetApp HCI 未過期授權。
- 您在現有節點所在的相同網路區段上有可用和未使用的IPv4位址（新節點必須安裝在與其類型現有節點相同的網路上）。
- 您已準備好vCenter系統管理員帳戶認證。

步驟

- 在網頁瀏覽器中開啟管理節點的IP位址。例如：

```
https://<ManagementNodeIP>
```

- 提供NetApp HCI 不實的儲存叢集管理員認證資料、以登入NetApp混合雲控制系統。
- 在「展開安裝」窗格中、選取\*展開\*。

瀏覽器會開啟NetApp部署引擎。

- 提供本機 NetApp HCI 儲存叢集管理員認證、以登入 NetApp 部署引擎。



您無法使用輕量型目錄存取傳輸協定認證登入。

- 在歡迎頁面上、選取\*是\*。
- 在「終端使用者授權」頁面上、執行下列動作：
  - 閱讀VMware終端使用者授權合約。
  - 如果您接受條款、請在協議文字結尾選取\*我接受\*。
- 按一下「繼續」。
- 在vCenter頁面上、執行下列步驟：
  - 輸入與NetApp HCI 您的安裝有關的vCenter執行個體的FQDN或IP位址和管理員認證。
  - 選擇\*繼續\*。
  - 選取要新增運算節點的現有vSphere資料中心、或選取建立新資料中心、將新的運算節點新增至新的資



料中心。



如果選取「Create New Datacenter (建立新資料中心)」，則會自動填入「Cluster (叢集)」欄位。

d. 如果您選取現有的資料中心，請選取要與新運算節點建立關聯的vSphere叢集。



如果NetApp HCI 無法辨識您選擇要擴充的叢集網路設定，請確定管理、儲存設備和VMotion網路的vmkernel和vmnic對應已設定為部署預設值。

e. 選擇\*繼續\*。

9. 在「ESXi認證」頁面上，為您要新增的運算節點輸入ESXi根密碼。您應該使用在初始NetApp HCI 部署過程中建立的相同密碼。

10. 選擇\*繼續\*。

11. 如果您已建立新的vSphere資料中心叢集，請在「網路拓撲」頁面上，選取符合您要新增之新運算節點的網路拓撲。



只有當運算節點使用雙纜線拓撲，且現有NetApp HCI 的動態部署設定有VLAN ID時，才能選取雙纜線選項。

12. 在「Available Inventory」(可用資源清冊) 頁面上，選取要新增至現有NetApp HCI 的版本資訊安裝的節點。



對於某些運算節點，您可能需要在vCenter版本所支援的最高層級啟用EVC，才能將其新增至安裝。您應該使用vSphere用戶端為這些運算節點啟用EVC。啟用之後，請重新整理「Inventory」頁面，然後再次嘗試新增運算節點。

13. 選擇\*繼續\*。

14. 選用：如果您建立新的vSphere資料中心叢集，請NetApp HCI 在「網路設定」頁面上，選取\*從現有叢集複製設定\*核取方塊，從現有的VMware部署匯入網路資訊。這會填入每個網路的預設閘道和子網路資訊。

15. 在「網路設定」頁面上，從初始部署中偵測到部分網路資訊。每個新的運算節點都會依序號列出，您應該為其指派新的網路資訊。針對每個新的運算節點，請執行下列步驟：

a. 如果NetApp HCI 檢測到命名前置碼，請從偵測到的命名前置碼欄位複製，並將其插入為您主機名稱欄位中新增的唯一主機名稱前置碼。

b. 在Management IP Address (管理IP位址) 欄位中，輸入管理網路子網路內之運算節點的管理IP位址。

c. 在[VMotion IP位址]欄位中，輸入VMotion網路子網路內之運算節點的VMotion IP位址。

d. 在iSCSI A - IP位址欄位中，輸入iSCSI網路子網路內運算節點第一個iSCSI連接埠的IP位址。

e. 在iSCSI B - IP位址欄位中，輸入位於iSCSI網路子網路內之運算節點的第二個iSCSI連接埠IP位址。

16. 選擇\*繼續\*。

17. 在「網路設定」區段的「審查」頁面上，新節點會以粗體顯示。如果您需要變更任何區段的資訊，請執行下列步驟：

a. 選取該區段的\*編輯\*。

b. 完成變更後，請在任何後續頁面上選取\*繼續\*，以返回「檢閱」頁面。

18. 選用：如果您不想將叢集統計資料和支援資訊傳送至NetApp代管SolidFire Active IQ 的支援服務器、請清除最終核取方塊。這會停用NetApp HCI 實時健全狀況和診斷監控功能來監控不實時狀況。停用此功能可讓NetApp主動支援NetApp HCI 及監控、在影響正式作業之前偵測並解決問題。
19. 選取\*新增節點\*。您可以監控進度、同時NetApp HCI 更新及設定資源。
20. 選用：確認vCenter中是否顯示任何新的運算節點。

## 步驟 4：安裝 GPU 驅動程式

使用NVIDIA圖形處理單元（GPU）（例如H610C節點）的運算節點、需要安裝在VMware ESXi中的NVIDIA軟體驅動程式、才能充分發揮更強大的處理能力。若要安裝GPU驅動程式、運算節點必須有GPU卡。

### 步驟

1. 開啟瀏覽器並瀏覽至NVIDIA授權入口網站、網址為：「<https://nvid.nvidia.com/dashboard/>」
2. 視您的環境而定、將驅動程式套件版本下載至您的電腦。

以下範例顯示 vSphere 6.0、6.5 和 6.7 的驅動程式套件版本：

vSphere版本	驅動程式套件
vSphere 6.0	NVIDIA-GRID-vSphere-6.0-390.94-390.96-392.05.zip
vSphere 6.5	NVIDIA-GRID-vSphere-6.5-410.92-410.91-412.16.zip
vSphere 6.7	NVIDIA-GRID-vSphere-6.7-410.92-410.91-412.16.zip

3. 將驅動程式套件解壓縮到電腦上。產生的.VIB檔案是未壓縮的驅動程式檔案。
4. 將.VIB驅動程式檔案從電腦複製到運算節點上執行的ESXi。安全複製傳輸協定（SCP）公用程式可在大多數 Linux 套裝作業系統中輕鬆取得、也可作為所有 Windows 版本的可下載公用程式使用。

以下範例顯示 ESXi 6.0、6.5 和 6.7 的命令。這些命令假設驅動程式位於管理主機上的 \$home/nVIDIA/ESX6.x/ 目錄中：

選項	說明
ESXi 6.0	scp \$home/nvidia/ESX6.0/nvia**.vibroot@<esxi_ip_ADDR>//。
ESXi 6.5	scp \$home/nvidia/ESX6.5/nvia**.vibroot@<esxi_ip_ADDR>//。
ESXi 6.7	scp \$home/nvidia/ESX6.7/nvia**.vibroot@<esxi_ip_ADDR>//。

5. 請使用下列步驟以root身分登入ESXi主機、並在ESXi中安裝NVIDIA vGPU管理程式。
  - a. 執行下列命令、以root使用者身分登入ESXi主機：「sh root@<ESXi\_ip\_address>」
  - b. 執行下列命令、確認目前未安裝NVIDIA GPU驅動程式：「nvidia-smi」。此命令會傳回「nvidia-smi : not found」訊息。
  - c. 執行下列命令以啟用主機上的維護模式、並從VIB檔案安裝NVIDIA vGPU Manager：「esxcli system maintenanceMode set --enable true」 「esxcli software vib install -v /nvidia\*\*.vib」、您應該會看到「Operation finished Successfully」（操作已成功完成）訊息。
  - d. 執行下列命令、確認命令輸出中列出所有八個GPU驅動程式：「nvidia-smi」
  - e. 執行下列命令、確認NVIDIA vGPU套件已正確安裝及載入：「vmkload\_mod-l | grep nvidia」命令應傳回類似下列的輸出：「NVIDIA 816 13808」
  - f. 執行下列命令以結束維護模式並重新開機主機：「esxcli系統維護模式設定--enable fals'「reboot -f」
6. 針對任何其他新部署的NVIDIA GPU運算節點、重複步驟4-6。
7. 請依照NVIDIA文件網站上的指示執行下列工作：
  - a. 安裝NVIDIA授權伺服器。
  - b. 設定NVIDIA vGPU軟體的虛擬機器來賓。
  - c. 如果您在虛擬桌面基礎架構（VDI）環境中使用啟用vGPU的桌面、請設定適用於NVIDIA vGPU軟體的VMware Horizon View。

如需詳細資訊、請參閱

- "[資源](#) 頁面NetApp HCI"
- "[元件與元件軟體文件中心SolidFire](#)"

## 更換H610S節點

如果風扇、中央處理器（CPU）或雙列直插式記憶體模組（DIMM）故障、您可能需要更換機箱、或是修正開機程序的過熱問題或問題。機箱正面的黃色LED燈會持續亮起、表示可能需要更換機箱。在繼續之前、請先聯絡NetApp支援部門。



請參閱 "[知識庫文章](#)" 以取得H610S節點的安裝需求相關資訊。新的和備用的H610S儲存節點可能會根據儲存叢集的現有Element軟體版本、有額外的安裝需求。如需詳細資訊、請聯絡NetApp支援部門。



H610S是單一機架單元（1U）機箱、因此「節點」和「機箱」兩個詞彙可互換使用。

## 新增和移除磁碟機的最佳實務做法

您應該遵循下列最佳實務做法、將磁碟機新增至叢集：

- 新增所有區塊磁碟機、並在新增磁碟機之前、確保區塊同步已完成。
- 對於Element軟體10.x及更新版本、請一次新增所有區塊磁碟機。請確保您一次不超過三個節點。
- 對於Element軟體9.x及更早版本、請一次新增三個磁碟機、以便在新增下一組三個磁碟機之前、完全同步。

- 移除磁碟分割磁碟機、並確保磁碟分割同步已完成、然後再移除區塊磁碟機。
- 一次從單一節點移除所有區塊磁碟機。在移至下一個節點之前、請先確認所有區塊同步都已完成。

#### 您需要的產品

- 您已聯絡NetApp支援部門。如果您訂購的是更換產品、您應該可以透過NetApp支援部門開啟案例。
- 您已取得替換節點。
- 您有一個防靜電（ESD）腕帶、或是您已採取其他防靜電保護措施。
- 如果您需要執行恢復原廠映像（RTFI）程序、表示您已取得USB金鑰。NetApp支援可協助您決定是否需要執行RTFI程序。
- 您有鍵盤和顯示器。
- 您已從叢集正確移除故障節點。
- 如果DIMM發生故障、您必須先移除磁碟機、然後再從叢集移除節點。

#### 關於這項工作

當主機故障時、VMware vSphere Web Client中的警示會提醒您。您必須將VMware vSphere Web Client故障主機的序號與節點背面貼紙上的序號配對。

#### 步驟

1. 找到故障機箱正面的服務標籤。



2. 訂購替換機箱時、請確認服務標籤上的序號與NetApp支援案例編號相符。
3. 將鍵盤和顯示器插入故障機箱的背面。
4. 使用NetApp Support驗證故障節點的序號。
5. 關閉機箱電源。
6. 在前面標示磁碟機、然後在背面標示其位置、以便在更換後將其放回相同位置。

請參閱下圖、瞭解磁碟機在機箱中的位置：



7. 拔下纜線。
8. 旋開安裝耳上的指旋螺絲、以卸下機箱。您應該將故障機箱封裝並退回給NetApp。
9. 安裝替換機箱。
10. 從故障的機箱中小心地取出磁碟機、然後將其插入更換的機箱中。



您應該先將磁碟機插入原來的插槽、然後再將其移除。

11. 從故障機箱中取出電源供應器、然後將其插入更換機箱中。
12. 將電源供應器纜線和網路纜線插入其原始連接埠。
13. 小型可插拔 (SFP) 收發器可能會插入替換節點的10GbE連接埠。在連接10GbE連接埠之前、您應該先將其移除。



如果交換器無法辨識纜線、請參閱交換器廠商的文件。

14. 按下正面的電源按鈕、開啟機箱電源。節點開機大約需要五分鐘30秒。
15. 執行組態步驟。
  - 如果H610S節點是NetApp HCI 安裝過程中的一部分、請使用NetApp混合雲控制來設定儲存資源。請參閱 ["擴充NetApp HCI 功能"](#)。
  - 如果H610S節點是SolidFire 安裝支援所有Flash儲存設備的一部分、請使用NetApp Element 支援支援的軟體使用者介面 (UI) 來設定節點。如需協助、請聯絡NetApp支援部門。

如需詳細資訊、請參閱

- ["「資源」頁面NetApp HCI"](#)
- ["元件與元件軟體文件中心SolidFire"](#)

## 更換電源供應器

每個機箱均包含兩個電源供應器單元、以提供電源備援。如果電源供應器發生故障、您應該儘快更換、以確保機箱具有備援電源。

您需要的產品

- 您已確定電源供應器故障。
- 您有替換的電源供應器。
- 您已確認第二個電源供應器裝置正在運作。
- 您有一個防靜電 (ESD) 腕帶、或是您已採取其他防靜電預防措施。

## 關於這項工作

更換程序適用於下列節點機型：

- 兩個機架單元（2U）、四節點NetApp HCI 的不二機箱
- 2U H610C運算機箱
- 一個機架單元（1U）H615C運算機箱
- 1U H610S儲存機箱



在H610C、H615C和H610S的情況下、「節點」和「機箱」等詞彙可互換使用、因為節點和機箱不是獨立的元件、與2U四節點機箱不同。

VMware vSphere Web Client中的警示會提供故障電源供應器單元的相關資訊、稱為PS1或PS2。在一個4節點的支援2U機箱中NetApp HCI、PS1指的是機箱頂端列的單元、PS2指的是機箱底列的單元。只要備援電源供應器正常運作、您就可以在機箱開機並正常運作時更換故障的電源供應器。

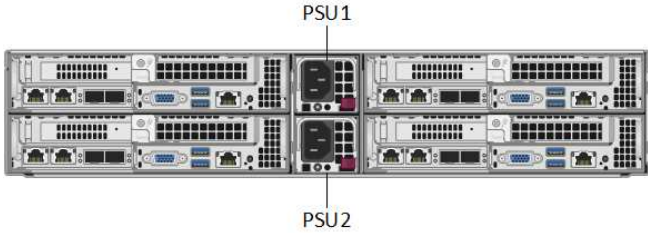


## 步驟

1. 在機箱中找到故障的電源供應器。故障裝置上的LED會顯示為黃色。



電源供應器的位置會因機箱類型而異。

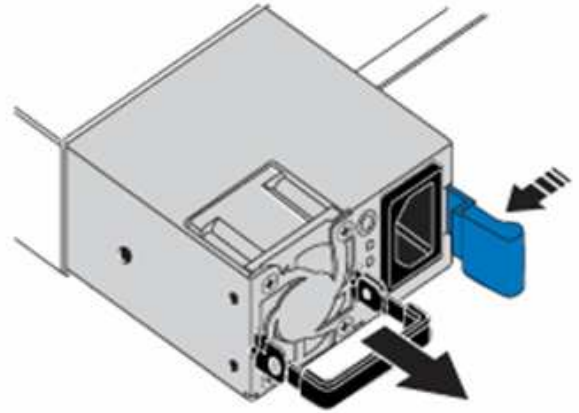
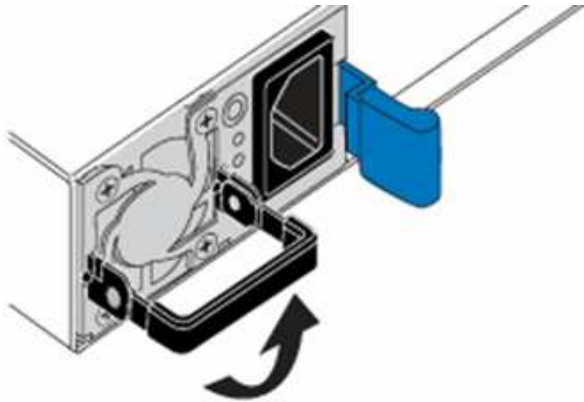
請參閱下圖、瞭解電源供應器的位置：

模型	電源供應器單元的位置
2U、四節點NetApp HCI 的效能不全儲存機箱	 <p>機箱中的節點可能會因您擁有的節點類型（儲存或運算）而有所不同。</p>
H610C機箱	
H615C機箱	



模型	電源供應器單元的位置
H610S機箱	 <p data-bbox="899 243 948 264">PSU1</p> <p data-bbox="1344 243 1393 264">PSU0</p>

2. 拔下電源供應器的電源線。
3. 提起CAM握把、然後按下藍色栓鎖以滑出電源供應器單元。

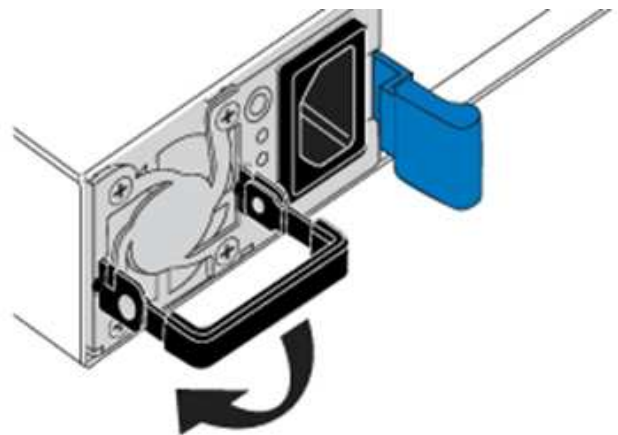
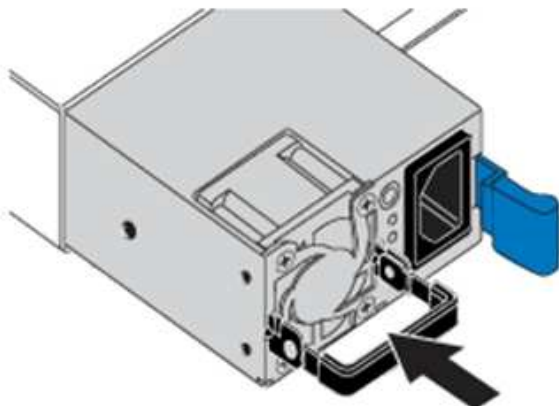


此圖為範例。電源供應器在機箱中的位置和釋放按鈕的顏色、會因您的機箱類型而有所不同。



請確定您使用兩隻手支撐電源供應器的重量。

4. 用兩隻手將電源供應器的邊緣與機箱的開口對齊、使用CAM握把將裝置輕推入機箱、直到鎖定到位、然後將CAM握把放回直立位置。



5. 插入電源線。
6. 請依照隨附於您的包裝盒中的指示、將故障設備退回NetApp。

如需詳細資訊、請參閱

- "「資源」 頁面NetApp HCI"
- "元件與元件軟體文件中心SolidFire"

## 更換SN2010、SN2100和SN2700交換器

您可以依照NetApp提供的最佳實務做法和步驟、在不中斷營運的情況下更換故障的SN2000系列交換器。

您需要的產品

- 請確定Putty已安裝在筆記型電腦上、而且您已擷取輸出。請觀看此影片、瞭解如何設定Putty以擷取輸出工作階段。

□ | <https://img.youtube.com/vi/2LZfWH8HffA/maxresdefault.jpg>

- 確保Config Advisor 在更換之前和之後執行NetApp功能。這有助於在維護開始之前識別其他問題。請下載並安裝Config Advisor 此功能、並從存取快速入門指南 "[此處（需要登入）](#)"。
- 取得電源線、基本手工工具和標籤。
- 請確定您已規劃兩到四小時的維護時間。
- 熟悉下列交換器連接埠：

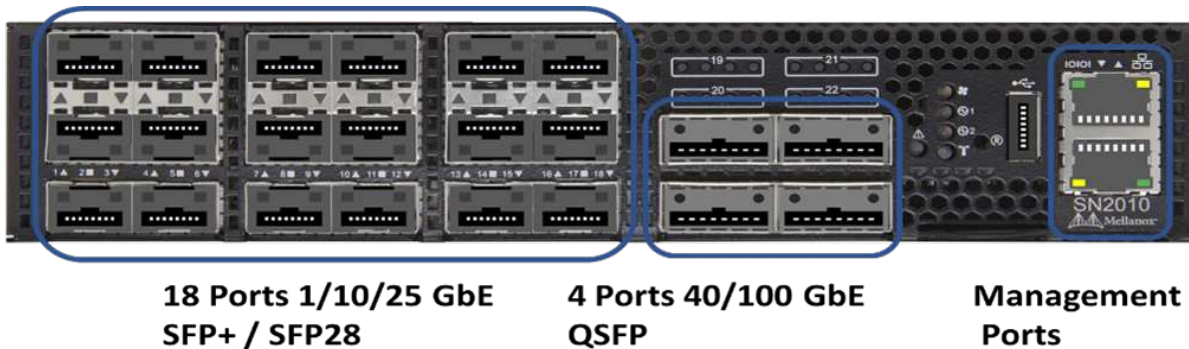


圖 1. SN2010交換器面板和連接埠

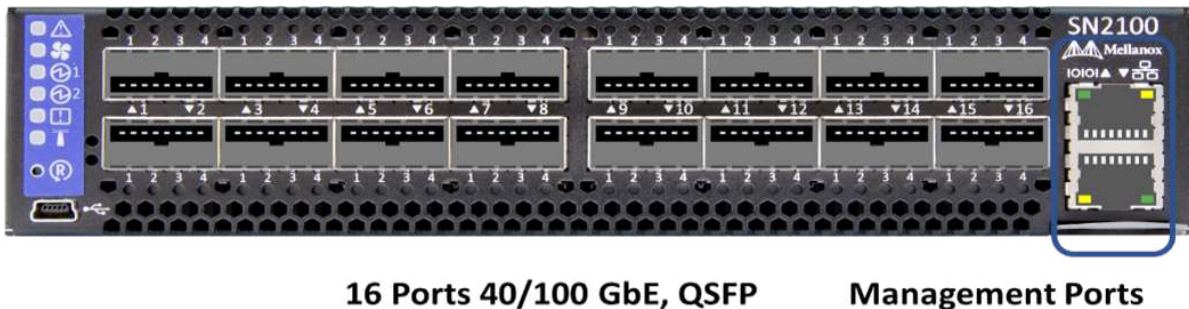


圖 2. SN2100交換器面板和連接埠



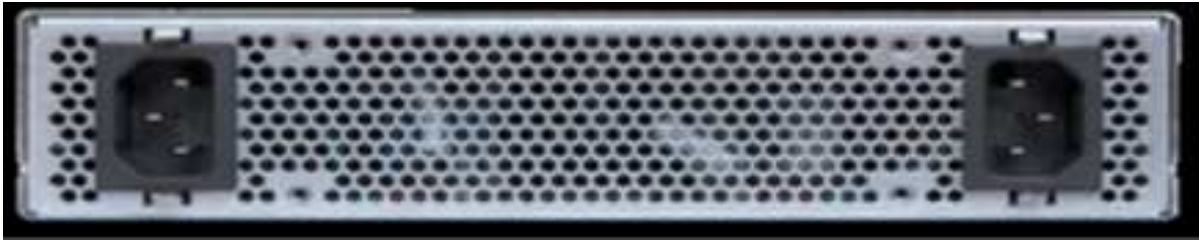


圖 3. SN2010和SN2100交換器後端

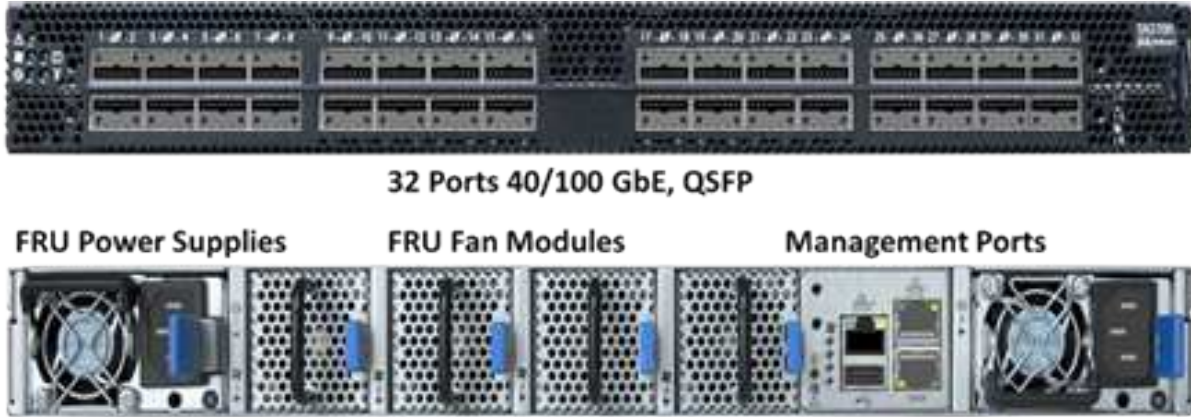


圖 4. SN2700開關前後

關於這項工作

您應依照下列順序執行本程序中的步驟。這是為了確保停機時間最短、更換交換器之前已預先設定更換交換器。



如需指引、請聯絡NetApp支援部門。

以下是程序步驟的總覽：[\[準備更換故障的交換器\]](#)

[\[建立組態檔\]](#)

[\[移除故障的交換器、然後安裝更換裝置\]](#)

[\[驗證交換器上的作業系統版本\]](#)

[\[設定替換交換器\]](#)

[\[完成更換\]](#)

## 準備更換故障的交換器

在更換故障交換器之前、請先執行下列步驟。

步驟

1. 確認更換交換器的型號與故障交換器相同。
2. 標示連接至故障交換器的所有纜線。
3. 識別儲存交換器組態檔的外部檔案伺服器。
4. 請確定您已取得下列資訊：
  - a. 用於初始組態的介面：RJ-45連接埠或序列終端機介面。
  - b. 交換器存取所需的認證：無故障交換器和故障交換器的管理連接埠IP位址。
  - c. 管理存取密碼。

## 建立組態檔

您可以使用所建立的組態檔來設定交換器。從下列選項中選擇一個、以建立交換器的組態檔。

選項	步驟
從故障交換器建立備份組態檔	<ol style="list-style-type: none"><li data-bbox="829 300 1474 331">1. 使用SSH從遠端連線至交換器、如下列範例所示： <pre data-bbox="867 369 1487 464">ssh admin@&lt;switch_IP_address</pre></li><li data-bbox="829 499 1276 531">2. 如下列範例所示、進入組態模式： <pre data-bbox="867 569 1487 705">switch &gt; enable switch # configure terminal</pre></li><li data-bbox="829 741 1333 772">3. 如下列範例所示、尋找可用的組態檔： <pre data-bbox="867 810 1487 989">switch (config) # switch (config) # show configuration files</pre></li><li data-bbox="829 1024 1370 1056">4. 將作用中的Bin組態檔儲存至外部伺服器： <pre data-bbox="867 1094 1487 1314">switch (config) # configuration upload my-filename scp://myusername@my- server/path/to/my/&lt;file&gt;</pre></li></ol>

選項	步驟
<p>從另一個交換器修改檔案、以建立備份組態檔</p>	<ol style="list-style-type: none"> <li>1. 使用SSH從遠端連線至交換器、如下列範例所示： <pre data-bbox="865 226 1485 321">ssh admin@&lt;switch_IP_address</pre> </li> <li>2. 如下列範例所示、進入組態模式： <pre data-bbox="865 426 1485 562">switch &gt; enable switch # configure terminal</pre> </li> <li>3. 將文字型組態檔從交換器上傳至外部伺服器、如下列範例所示： <pre data-bbox="865 699 1485 961">switch (config) # switch (config) # configuration text file my-filename upload scp://root@my- server/root/tmp/my-filename</pre> </li> <li>4. 修改文字檔中的下列欄位、使其符合故障交換器： <pre data-bbox="865 1066 1485 1560">## Network interface configuration ## no interface mgmt0 dhcp interface mgmt0 ip address XX.XXX.XX.XXX /22  ## ## Other IP configuration ## hostname oldhostname</pre> </li> </ol>

## 移除故障的交換器、然後安裝更換裝置

執行步驟以移除故障交換器並安裝更換裝置。

### 步驟

1. 找到故障交換器上的電源線。
2. 在交換器重新開機後、標記並拔下電源線。

3. 在故障交換器上標示並拔下所有纜線、並加以固定、以免在交換器更換期間受損。
4. 從機架中取出交換器。
5. 在機架中安裝替換交換器。
6. 連接電源線和管理連接埠纜線。



當使用AC電源時、交換器會自動開啟電源。沒有電源按鈕。系統狀態LED可能需要五分鐘才能變成綠色。

7. 使用RJ-45管理連接埠或序列終端介面連接交換器。

## 驗證交換器上的作業系統版本

驗證交換器上的OS軟體版本。故障交換器上的版本和正常交換器應該相符。

### 步驟

1. 使用SSH從遠端連線至交換器。
2. 進入組態模式。
3. 執行「show version」命令。請參閱下列範例：

```
SFPS-HCI-SW02-A (config) #show version
Product name:      Onyx
Product release:   3.7.1134
Build ID:          #1-dev
Build date:        2019-01-24 13:38:57
Target arch:       x86_64
Target hw:         x86_64
Built by:          jenkins@e4f385ab3f49
Version summary:   X86_64 3.7.1134 2019-01-24 13:38:57 x86_64

Product model:     x86onie
Host ID:           506B4B3238F8
System serial num: MT1812X24570
System UUID:       27fe4e7a-3277-11e8-8000-506b4b891c00

Uptime:            307d 3h 6m 33.344s
CPU load averages: 2.40 / 2.27 / 2.21
Number of CPUs:    4
System memory:     3525 MB used / 3840 MB free / 7365 MB total
Swap:              0 MB used / 0 MB free / 0 MB total
```

4. 如果版本不相符、您應該升級作業系統。請參閱 "[Mellanox軟體升級指南](#)" 以取得詳細資料。

## 設定替換交換器

執行步驟以設定更換交換器。請參閱 "[Mellanox組態管理](#)" 以取得詳細資料。

### 步驟

1. 從適用於您的選項中選擇：

選項	步驟
從Bin組態檔	<ol style="list-style-type: none"><li>1. 擷取Bin組態檔、如下列範例所示：<pre data-bbox="867 485 1487 663">switch (config) # configuration fetch scp://myusername@my- server/path/to/my/&lt;file&gt;</pre></li><li>2. 載入您在上一個步驟中擷取的Bin組態檔、如下列範例所示：<pre data-bbox="867 800 1487 940">switch (config) # configuration switch-to my-filename</pre></li><li>3. 輸入「yes」以確認重新開機。</li></ol>

選項	步驟
從文字檔	<p>1. 將交換器重設為原廠預設值：</p> <pre data-bbox="865 226 1487 365">switch (config) # reset factory keep-basic</pre> <p>2. 套用文字型組態檔：</p> <pre data-bbox="865 468 1487 606">switch (config) # configuration text file my-filename apply</pre> <p>3. 將文字型組態檔從交換器上傳至外部伺服器、如下列範例所示：</p> <pre data-bbox="865 741 1487 1003">switch (config) # switch (config) # configuration text file my-filename upload scp://root@my- server/root/tmp/my-filename</pre> <p> 套用文字檔時、不需要重新開機。</p>

## 完成更換

執行步驟以完成更換程序。

### 步驟

1. 使用標籤引導您插入纜線。
2. 執行NetApp Config Advisor 功能。從存取快速入門指南 "[此處（需要登入）](#)"。
3. 驗證您的儲存環境。
4. 將故障交換器退回NetApp。

### 如需詳細資訊、請參閱

- "[資源](#) 頁面NetApp HCI"
- "[元件與元件軟體文件中心SolidFire](#)"

## 更換雙節點叢集中的儲存節點

在更換屬於雙節點叢集的儲存節點之前、您應該先新增第三個儲存節點（需要一組新的IP

位址)、讓同步作業完成、然後移除故障節點。叢集會維持降級狀態、直到替換節點加入叢集為止。

#### 您需要的產品

- 您有新的管理IP和儲存IP位址。
- 您已確認叢集在節點離線後顯示「ClusterCannotSync」警示。如此可確保叢集在新節點新增回叢集時、執行完整的重新同步。此警示會在儲存節點離線約六分鐘後顯示。
- 您已聯絡NetApp支援部門。如果您訂購的是更換產品、您應該可以透過NetApp支援部門開啟案例。
- 您已取得替換節點。
- 您有一個防靜電 (ESD) 腕帶、或是您已採取其他防靜電保護措施。

#### 關於這項工作

當主機故障時、VMware vSphere Web Client中的警示會提醒您。您必須將VMware vSphere Web Client故障主機的序號與節點背面貼紙上的序號配對。

#### 步驟

1. 從機架中實際移除故障節點。這些步驟取決於您擁有的儲存節點類型。請參閱 "[更換H410S節點](#)" 和 "[更換H610S節點](#)"。



此時請勿從叢集移除節點。

2. 將替換節點安裝在同一個插槽中。
3. 連接節點。
4. 開啟節點電源。
5. 將鍵盤和監視器連接至節點。
6. 執行組態步驟：
  - a. 設定IPMI/BMC IP位址。
  - b. 使用新的管理IP和儲存IP位址、以及叢集名稱來設定新節點。
7. 將節點新增至叢集後、請新增磁碟機。
8. 同步完成後、請從叢集中移除故障磁碟機和故障節點。
9. 使用NetApp混合雲控制來設定您新增的新儲存節點。請參閱 "[擴充NetApp HCI 功能](#)"。

#### 如需詳細資訊、請參閱

- "[資訊中心NetApp HCI](#)"
- "[元件與元件軟體文件中心SolidFire](#)"



# 舊版NetApp HCI 的版的不適用資料

若您未執行最新版本、則可取得先前版本NetApp HCI 的更新文件。

- ["資料1.8P1 NetApp HCI"](#)
- ["更新版本NetApp HCI"](#)

# 法律聲明

法律聲明提供版權聲明、商標、專利等存取權限。

## 版權

["https://www.netapp.com/company/legal/copyright/"](https://www.netapp.com/company/legal/copyright/)

## 商標

NetApp、NetApp 標誌及 NetApp 商標頁面上列出的標章均為 NetApp、Inc. 的商標。其他公司與產品名稱可能為其各自所有者的商標。

["https://www.netapp.com/company/legal/trademarks/"](https://www.netapp.com/company/legal/trademarks/)

## 專利

如需最新的 NetApp 擁有專利清單、請參閱：

<https://www.netapp.com/pdf.html?item=/media/11887-patentspage.pdf>

## 隱私權政策

["https://www.netapp.com/company/legal/privacy-policy/"](https://www.netapp.com/company/legal/privacy-policy/)

## 開放原始碼

通知檔案提供有關 NetApp 軟體所使用之協力廠商版權與授權的資訊。

- ["運算升級的Ansible角色注意事項"](#)
- ["Ember OS 12.3.1注意事項"](#)
- ["Ember OS 12.3.注意事項"](#)
- ["管理節點12.3.1注意事項"](#)
- ["管理節點12.3.注意事項"](#)
- ["關於此產品的注意事項NetApp HCI 1.9P1"](#)
- ["關於此功能的注意事項NetApp HCI 1.9"](#)
- ["儲存韌體產品組合2.146注意事項"](#)
- ["運算韌體產品組合2.146注意事項"](#)
- ["儲存韌體產品組合2.99.2注意事項"](#)
- ["運算韌體產品組合2.76注意事項"](#)
- ["儲存韌體產品組合2.76注意事項"](#)

- "運算韌體產品組合2.27注意事項"
- "儲存韌體產品組合2.27注意事項"
- "運算韌體ISO注意事項"
- "H610S BMC注意事項"
- "管理服務 2.25.42 注意事項 (適用於 VMware vCenter Server 5.2.9 的 NetApp Element 外掛程式) "
- "管理服務 2.24.40 注意事項 (適用於 VMware vCenter Server 5.2.12 的 NetApp Element 外掛程式) "
- "管理服務2.23.64注意事項 (NetApp Element VMware vCenter Server 5.1.12適用的VMware vCenter外掛程式) "
- "管理服務2.22.7注意事項 (NetApp Element 適用於vCenter Server 5.0.37的VMware外掛程式) "
- "管理服務注意事項2.21.61 (NetApp Element 適用於vCenter Server 4.10.12的VMware外掛程式) "
- "管理服務注意事項2.20.69 (NetApp Element 適用於vCenter Server 4.9.14的VMware外掛程式) "
- "管理服務注意事項2.19.48 (NetApp Element 適用於vCenter Server 4.8.34的VMware外掛程式) "
- "管理服務2.18.91注意事項 (NetApp Element 適用於vCenter Server 4.7.10的VMware外掛程式) "
- "管理服務注意事項2.17.56 (NetApp Element 適用於vCenter Server 4.6.32的VMware外掛程式) "
- "管理服務注意事項2.17.52 (NetApp Element 適用於vCenter Server 4.6.29的VMware外掛程式) "
- "管理服務2.16注意事項 (NetApp Element 適用於vCenter Server 4.6.29的VMware外掛程式) "
- "管理服務2.14注意事項NetApp Element (適用於vCenter Server 4.5.42的VMware外掛程式) "
- "管理服務注意事項2.13 (NetApp Element 適用於vCenter Server 4.5.42的VMware外掛程式) "
- "管理服務2.11注意事項NetApp Element (適用於vCenter Server 4.4.72的VMware外掛程式) "
- "關於此產品的注意事項NetApp HCI 1.8"

## 版權資訊

Copyright © 2024 NetApp, Inc. 版權所有。台灣印製。非經版權所有人事先書面同意，不得將本受版權保護文件的任何部分以任何形式或任何方法（圖形、電子或機械）重製，包括影印、錄影、錄音或儲存至電子檢索系統中。

由 NetApp 版權資料衍伸之軟體必須遵守下列授權和免責聲明：

此軟體以 NETAPP「原樣」提供，不含任何明示或暗示的擔保，包括但不限於有關適售性或特定目的適用性之擔保，特此聲明。於任何情況下，就任何已造成或基於任何理論上責任之直接性、間接性、附隨性、特殊性、懲罰性或衍生性損害（包括但不限於替代商品或服務之採購；使用、資料或利潤上的損失；或企業營運中斷），無論是在使用此軟體時以任何方式所產生的契約、嚴格責任或侵權行為（包括疏忽或其他）等方面，NetApp 概不負責，即使已被告知有前述損害存在之可能性亦然。

NetApp 保留隨時變更本文所述之任何產品的權利，恕不另行通知。NetApp 不承擔因使用本文所述之產品而產生的責任或義務，除非明確經過 NetApp 書面同意。使用或購買此產品並不會在依據任何專利權、商標權或任何其他 NetApp 智慧財產權的情況下轉讓授權。

本手冊所述之產品受到一項（含）以上的美國專利、國外專利或申請中專利所保障。

有限權利說明：政府機關的使用、複製或公開揭露須受 DFARS 252.227-7013（2014 年 2 月）和 FAR 52.227-19（2007 年 12 月）中的「技術資料權利 - 非商業項目」條款 (b)(3) 小段所述之限制。

此處所含屬於商業產品和 / 或商業服務（如 FAR 2.101 所定義）的資料均為 NetApp, Inc. 所有。根據本協議提供的所有 NetApp 技術資料和電腦軟體皆屬於商業性質，並且完全由私人出資開發。美國政府對於該資料具有非專屬、非轉讓、非轉授權、全球性、有限且不可撤銷的使用權限，僅限於美國政府為傳輸此資料所訂合約所允許之範圍，並基於履行該合約之目的方可使用。除非本文另有規定，否則未經 NetApp Inc. 事前書面許可，不得逕行使用、揭露、重製、修改、履行或展示該資料。美國政府授予國防部之許可權利，僅適用於 DFARS 條款 252.227-7015(b)（2014 年 2 月）所述權利。

## 商標資訊

NETAPP、NETAPP 標誌及 <http://www.netapp.com/TM> 所列之標章均為 NetApp, Inc. 的商標。文中所涉及的所有其他公司或產品名稱，均為其各自所有者的商標，不得侵犯。