



管理及監控**MetroCluster** 功能

OnCommand Unified Manager 9.5

NetApp
December 20, 2023

目錄

管理及監控MetroCluster 功能	1
部分的Fabric MetroCluster 架構不整組態	1
叢集連線狀態定義	6
資料鏡射狀態定義	7
監控MetroCluster 功能	7
監控MetroCluster 功能複寫	8

管理及監控MetroCluster 功能

Unified Manager Web UI中MetroCluster 的支援功能可監控所有的支援功能、讓您檢查MetroCluster 自己的故障情況、瞭解哪些連線問題。提早發現連線問題、讓您MetroCluster 能夠有效管理您的支援功能。

部分的Fabric MetroCluster 架構不整組態

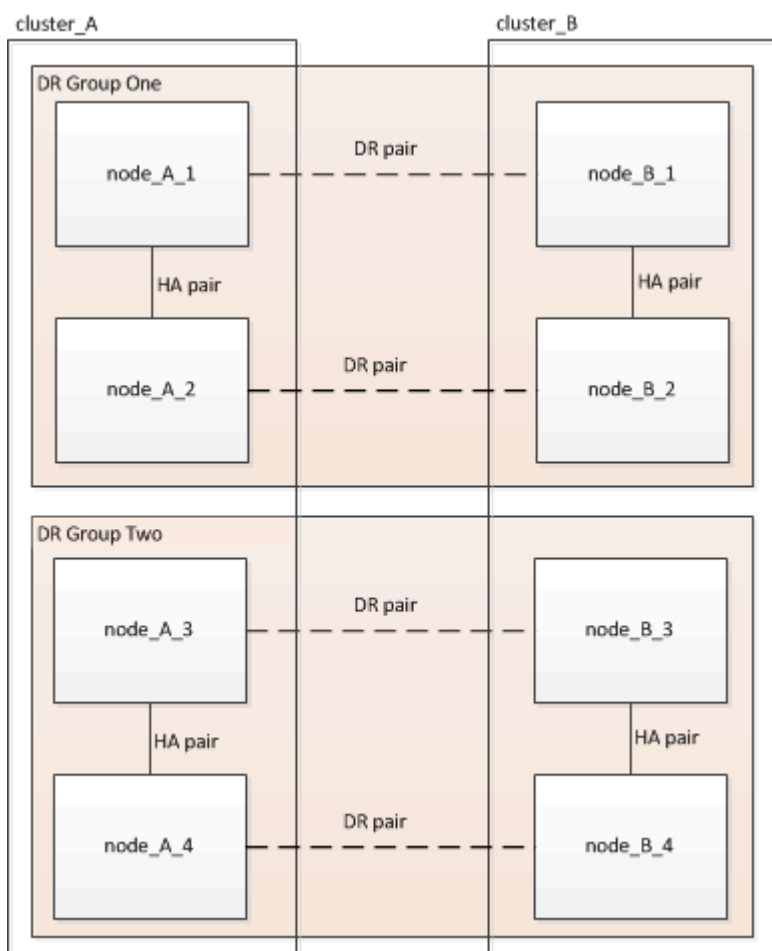
規劃MetroCluster 您的需求時、您應該瞭解硬體元件及其互連方式。

災難恢復 (DR) 群組

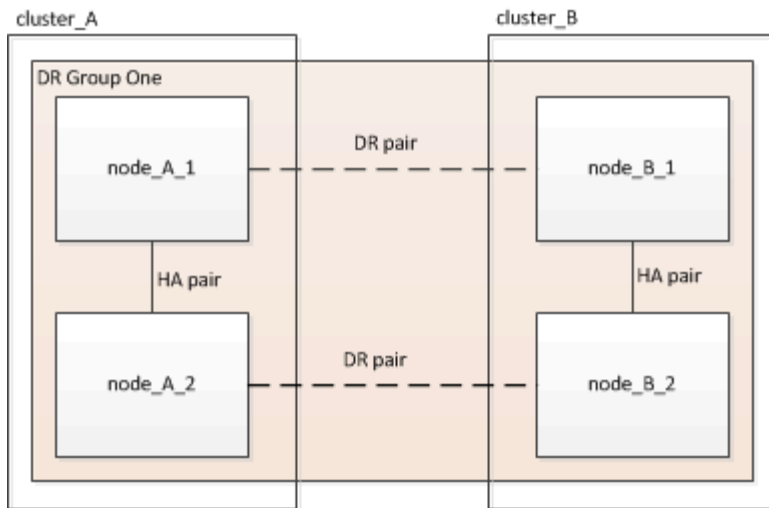
根據MetroCluster VMware組態中的節點數量MetroCluster 、Fabric的不二組態由一或兩個DR群組組成。每個DR群組包含四個節點。

- 八節點MetroCluster 的不全功能組態包含兩個DR群組。
- 四節點MetroCluster 的不全功能組態由一個DR群組組成。

下圖顯示八節點MetroCluster 的節點的結構描述：



下圖顯示了四節點MetroCluster 的節點的架構。



關鍵硬體元素

這個組態包括下列主要硬體元素：MetroCluster

- 儲存控制器
 - 儲存控制器並未直接連接至儲存設備、而是連接至兩個備援FC交換器架構。
- FC至SAS橋接器
 - FC對SAS橋接器可將SAS儲存堆疊連接至FC交換器、在兩種傳輸協定之間提供橋接功能。
- FC交換器
 - FC交換器可在兩個站台之間提供遠距主幹ISL。FC交換器提供兩種儲存架構、可將資料鏡射至遠端儲存資源池。
- 叢集對等網路
 - 叢集對等網路提供連線功能、可鏡射叢集組態、包括儲存虛擬機器（SVM）組態。一個叢集上所有的SVM組態都會鏡射到合作夥伴叢集。

八節點架構MetroCluster 的結構不全組態

八節點組態由兩個叢集組成、每個地理區分隔的站台各有一個叢集。叢集_A位於第一個MetroCluster 站台。叢集B位於第二MetroCluster 個站台。每個站台都有一個SAS儲存堆疊。支援其他儲存堆疊、但每個站台只會顯示一個。HA配對可設定為無交換器叢集、不需使用叢集互連交換器。支援交換式組態、但不會顯示。

八節點組態包括下列連線：

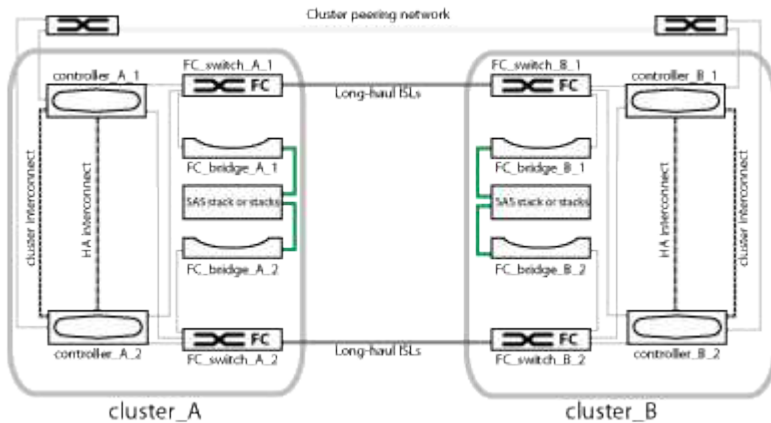
- 從每個控制器的HBA和FC-VI介面卡到每個FC交換器的FC連線
- 從每個FC到SAS橋接器到FC交換器的FC連線
- 每個SAS磁碟櫃之間的SAS連線、以及從每個堆疊的頂端和底部到FC對SAS橋接器的連線
- 本機HA配對中每個控制器之間的HA互連

如果控制器支援單一機箱HA配對、則HA互連是內部的、透過背板進行、表示不需要外部互連。

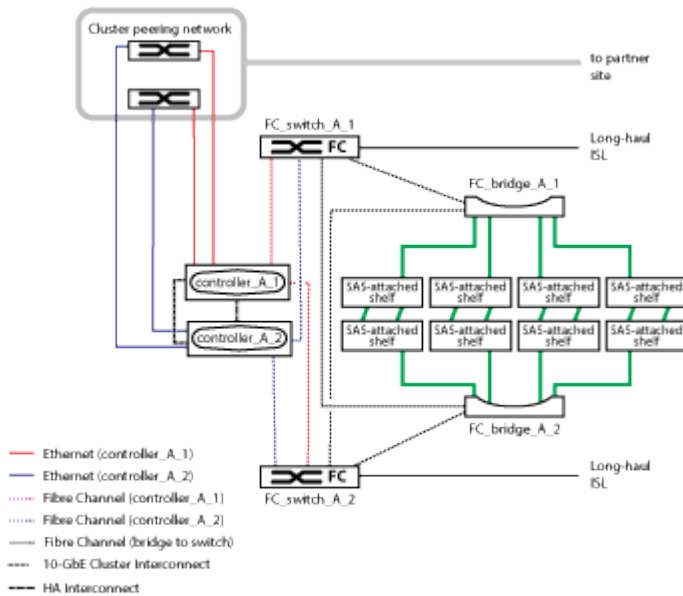
- 從控制器到客戶提供的網路的乙太網路連線、用於叢集對等
- SVM組態會透過叢集對等網路複寫。
- 本機叢集中每個控制器之間的叢集互連

四節點架構MetroCluster 的結構不全組態

下圖顯示四節點Fabric MetroCluster 的精簡組態檢視。對於某些連線、單一線路代表元件之間的多個備援連線。不會顯示資料與管理網路連線。

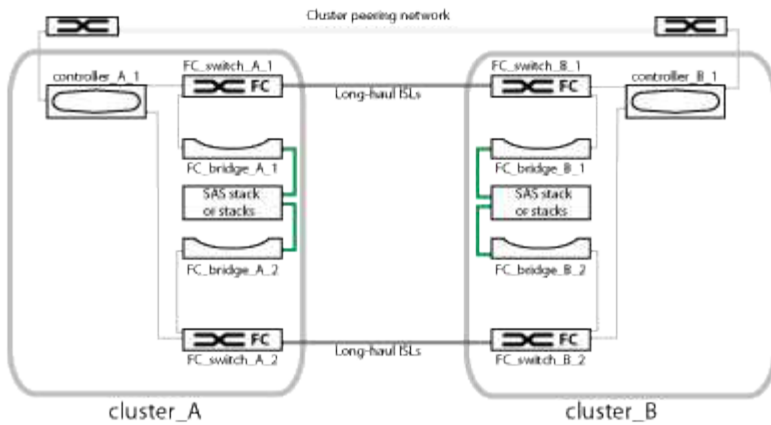


下圖顯示單MetroCluster 一支援叢集中連線能力的更詳細檢視（兩個叢集的組態相同）：



雙節點架構MetroCluster 的架構不全組態

下圖顯示雙節點Fabric MetroCluster 的組態簡化檢視。對於某些連線、單一線路代表元件之間的多個備援連線。不會顯示資料與管理網路連線。

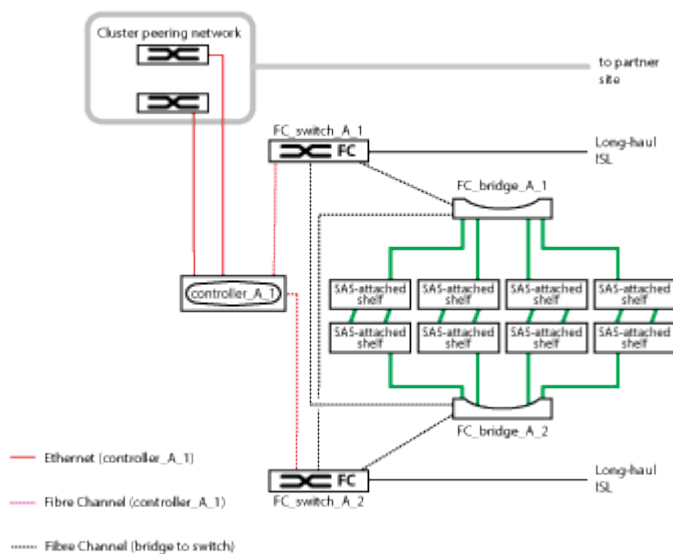


雙節點組態由兩個叢集組成、每個地理區分隔的站台各有一個叢集。叢集_A位於第一個MetroCluster 站台。叢集B位於第二MetroCluster 個站台。每個站台都有一個SAS儲存堆疊。支援其他儲存堆疊、但每個站台只會顯示一個。



在雙節點組態中、節點並未設定為HA配對。

下圖顯示單MetroCluster 一支援叢集中連線能力的更詳細檢視（兩個叢集的組態相同）：



雙節點組態包括下列連線：

- 每個控制器模組上的FC-VI介面卡之間的FC連線
- 從每個控制器模組的HBA到每個SAS機櫃堆疊的FC對SAS橋接器的FC連線
- 每個SAS磁碟櫃之間的SAS連線、以及從每個堆疊的頂端和底部到FC對SAS橋接器的連線
- 從控制器到客戶提供的網路的乙太網路連線、用於叢集對等

SVM組態會透過叢集對等網路複寫。

雙節點SAS附加的Stretch MetroCluster Sof組態的一部分

雙節點MetroCluster 的不含SAS的組態需要許多零件、包括兩個單節點叢集、其中儲存控

制器使用SAS纜線直接連接至儲存設備。

此組態包含下列主要硬體元素：MetroCluster

- 儲存控制器

儲存控制器使用SAS纜線直接連接至儲存設備。

每個儲存控制器都設定為DR合作夥伴、以供合作夥伴站台上的儲存控制器使用。

- 銅線SAS纜線可用於較短的距離。
- 光纖SAS纜線可用於較遠的距離。



在使用E系列陣列LUN的系統中、儲存控制器可直接連接至E系列儲存陣列。對於其他陣列LUN、則需要透過FC交換器進行連線。

"NetApp 互通性對照表工具"

在這個解決方案領域、您可以使用儲存解決方案欄位來選擇您的解決方案。IMT MetroCluster您可以使用*元件總管*來選取元件和ONTAP 更新版本、以精簡搜尋範圍。您可以按一下「顯示結果」來顯示符合條件的支援組態清單。

- 叢集對等網路

叢集對等網路提供連線功能、可鏡射儲存虛擬機器 (SVM) 組態。一個叢集上所有SVM的組態都會鏡射到合作夥伴叢集。

雙節點橋接式延伸MetroCluster 功能的部分組態

規劃MetroCluster 您的不實組態時、您應該瞭解組態的各個部分、以及它們如何搭配運作。

此組態包含下列主要硬體元素：MetroCluster

- 儲存控制器

儲存控制器並未直接連接至儲存設備、而是連接至FC對SAS橋接器。儲存控制器是透過FC纜線在每個控制器的FC-VI介面卡之間相互連接。

每個儲存控制器都設定為DR合作夥伴、以供合作夥伴站台上的儲存控制器使用。

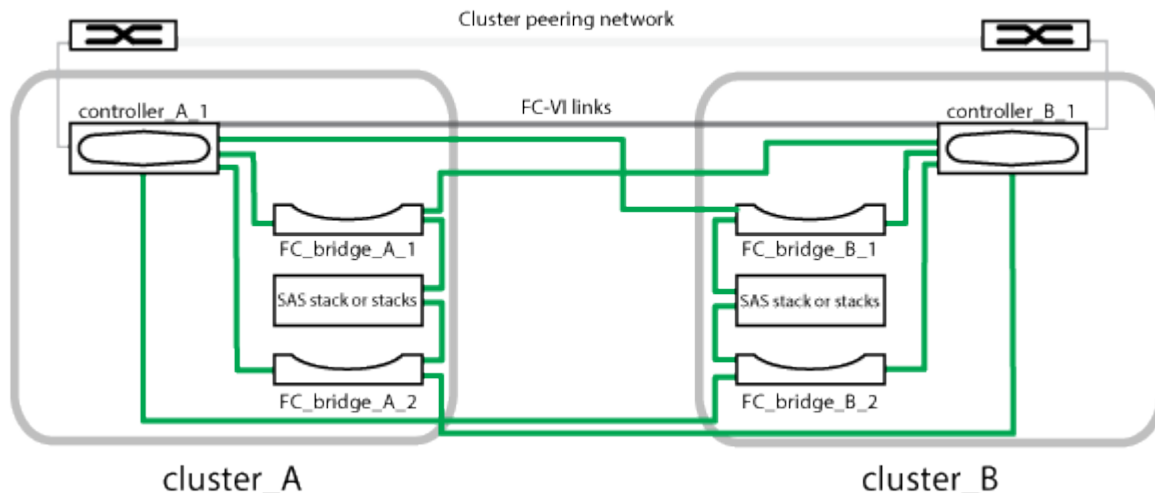
- FC至SAS橋接器

FC對SAS橋接器可將SAS儲存堆疊連接至控制器上的FC啟動器連接埠、在兩種傳輸協定之間提供橋接。

- 叢集對等網路

叢集對等網路提供連線功能、可鏡射儲存虛擬機器 (SVM) 組態。一個叢集上所有SVM的組態都會鏡射到合作夥伴叢集。

下圖顯示MetroCluster 了關於此功能的簡單介紹。對於某些連線、單一線路代表元件之間的多個備援連線。不會顯示資料與管理網路連線。



- 組態包含兩個單節點叢集。
- 每個站台都有一或多個SAS儲存設備堆疊。





ACP纜線不支援採用非核心組態的SAS磁碟櫃MetroCluster。

支援其他儲存堆疊、但每個站台只會顯示一個。

叢集連線狀態定義

叢集之間的連線MetroCluster 能力可為下列狀態之一：Optimal（最佳）、Impacted（受影響）或Down（關閉）。瞭解連線狀態可MetroCluster 讓您有效管理您的支援功能組態。

連線狀態	說明	顯示圖示
最佳化	在不中斷連線MetroCluster 的情況下、叢集之間的連線功能是正常的。	
受影響	一或多個錯誤會影響容錯移轉可用度的狀態、但是MetroCluster、在這個組態中、兩個叢集仍在運作中。例如、當ISL連結中斷、叢集間IP連結中斷或無法連線到合作夥伴叢集時。	

連線狀態	說明	顯示圖示
關機	由於一個或兩個叢集都當機、或叢集處於容錯移轉模式、所以在支援支援的情況下、叢集之間的連線MetroCluster 功能會中斷。例如、當合作夥伴叢集因為災難而關閉、或是因為測試目的而有計畫性的切換時。	<p>切換時發生錯誤：</p>  <p>切換成功：</p> 

資料鏡射狀態定義

支援各種組態、可在整個站台無法使用時、提供資料鏡射功能及啟動容錯移轉的額外能力。MetroCluster在一個不支援功能的組態中、叢集之間的資料鏡射狀態MetroCluster 可以是「正常」或「鏡射無法使用」。瞭解狀態可MetroCluster 讓您有效管理您的支援功能組態。

資料鏡射狀態	說明	顯示圖示
正常	在支援不支援的組態中、叢集之間的資料鏡射MetroCluster 是正常現象。	
無法使用鏡射	由於進行切換、所以無法在採用支援功能的叢集之間進行資料鏡射MetroCluster。例如、當合作夥伴叢集因為災難而關閉、或是因為測試目的而有計畫性的切換時。	<p>切換時發生錯誤：</p>  <p>切換成功：</p> 

監控MetroCluster 功能

您可以監控MetroCluster 使用您的功能性組態的連線問題。詳細資料包括叢集內的元件狀態和連線能力、以及MetroCluster 叢集間的連線狀態（以供參考組態設定）。

開始之前

- 必須將本地叢集和遠端叢集的MetroCluster 支援功能新增至OnCommand 《支援統一化管理程式 (NetApp Unified Manager) 》。
- 您必須OnCommand 具備「操作員」、「資訊管理員」或「儲存管理員」角色。

關於這項工作

您可以使用「健全狀況/叢集詳細資料」頁面中顯示的資訊來修正任何連線問題。例如、如果叢集中節點與交換器之間的連線中斷、則會顯示下列圖示：



如果將指標移到圖示上、您可以檢視所產生事件的詳細資訊。

Unified Manager會使用系統健全狀況警示來監控MetroCluster 元件的狀態、以及在功能性方面的連線能力。

僅當叢集使用的是一個還原組態時、才會顯示「還原連線」索引標籤。MetroCluster MetroCluster

步驟

1. 在左導覽窗格中、按一下* Health > Clusters*。

隨即顯示所有受監控叢集的清單。

2. 從*健全狀況/叢集*目錄頁面、按一下您要檢視MetroCluster 其完整組態詳細資料的叢集名稱。
3. 在「健全狀況/叢集」詳細資料頁面中、按一下「* MetroCluster 」 「連線能力*」索引標籤。

畫面上會在對應的叢集物件區域中顯示此組態的拓撲MetroCluster 。

完成後

如果MetroCluster 發現在您的資訊功能組態中有連線問題、您必須登入System Manager或存取ONTAP 該CLI來解決問題。

監控MetroCluster 功能複寫

鏡射資料時、您可以監控及診斷邏輯連線的整體健全狀況。您可以識別中斷叢集元件鏡射（例如集合體、節點和儲存虛擬機器）的問題或任何風險。

開始之前

必須在Unified Manager中新增本地和遠端MetroCluster 叢集的不二項功能

關於這項工作

您可以使用「健全狀況/叢集詳細資料」頁面中顯示的資訊來修正任何複寫問題。

如果將指標移到圖示上、您可以檢視所產生事件的詳細資訊。

Unified Manager會使用系統健全狀況警示來監控MetroCluster 元件的狀態、以及在功能性方面的連線能力。

步驟

1. 在左導覽窗格中、按一下* Health > Clusters*。

隨即顯示受監控叢集的清單。

2. 在「健全狀況/叢集」目錄頁面中、按一下您要檢視MetroCluster 其「還原複寫」詳細資料的叢集名稱、然後按一下「* MetroCluster 還原複寫*」索引標籤。

要複寫之版本資訊的拓撲MetroCluster 會顯示在對應叢集物件區域的本機站台上、並顯示有關正在鏡射資料之遠端站台的資訊。

完成後

如果MetroCluster 發現在您的支援功能組態中有鏡射問題、您必須登入System Manager或存取ONTAP 該CLI來解決問題。

版權資訊

Copyright © 2023 NetApp, Inc. 版權所有。台灣印製。非經版權所有人事先書面同意，不得將本受版權保護文件的任何部分以任何形式或任何方法（圖形、電子或機械）重製，包括影印、錄影、錄音或儲存至電子檢索系統中。

由 NetApp 版權資料衍伸之軟體必須遵守下列授權和免責聲明：

此軟體以 NETAPP「原樣」提供，不含任何明示或暗示的擔保，包括但不限於有關適售性或特定目的適用性之擔保，特此聲明。於任何情況下，就任何已造成或基於任何理論上責任之直接性、間接性、附隨性、特殊性、懲罰性或衍生性損害（包括但不限於替代商品或服務之採購；使用、資料或利潤上的損失；或企業營運中斷），無論是在使用此軟體時以任何方式所產生的契約、嚴格責任或侵權行為（包括疏忽或其他）等方面，NetApp 概不負責，即使已被告知有前述損害存在之可能性亦然。

NetApp 保留隨時變更本文所述之任何產品的權利，恕不另行通知。NetApp 不承擔因使用本文所述之產品而產生的責任或義務，除非明確經過 NetApp 書面同意。使用或購買此產品並不會在依據任何專利權、商標權或任何其他 NetApp 智慧財產權的情況下轉讓授權。

本手冊所述之產品受到一項（含）以上的美國專利、國外專利或申請中專利所保障。

有限權利說明：政府機關的使用、複製或公開揭露須受 DFARS 252.227-7013（2014 年 2 月）和 FAR 52.227-19（2007 年 12 月）中的「技術資料權利 - 非商業項目」條款 (b)(3) 小段所述之限制。

此處所含屬於商業產品和 / 或商業服務（如 FAR 2.101 所定義）的資料均為 NetApp, Inc. 所有。根據本協議提供的所有 NetApp 技術資料和電腦軟體皆屬於商業性質，並且完全由私人出資開發。美國政府對於該資料具有非專屬、非轉讓、非轉授權、全球性、有限且不可撤銷的使用權限，僅限於美國政府為傳輸此資料所訂合約所允許之範圍，並基於履行該合約之目的方可使用。除非本文另有規定，否則未經 NetApp Inc. 事前書面許可，不得逕行使用、揭露、重製、修改、履行或展示該資料。美國政府授予國防部之許可權利，僅適用於 DFARS 條款 252.227-7015(b)（2014 年 2 月）所述權利。

商標資訊

NETAPP、NETAPP 標誌及 <http://www.netapp.com/TM> 所列之標章均為 NetApp, Inc. 的商標。文中所涉及的所有其他公司或產品名稱，均為其各自所有者的商標，不得侵犯。