



管理及監控無限磁碟區

OnCommand Unified Manager 9.5

NetApp
December 20, 2023

目錄

管理及監控無限磁碟區	1
檢視具有無限Volume的SVM詳細資料	1
檢視無限Volume的組成要素	1
編輯「無限Volume」臨界值設定	2
編輯儲存類別的臨界值設定	2
瞭解無限磁碟區	2
建立規則	5
檢視規則	6
編輯以範本為基礎的規則	7
編輯自訂規則	8
刪除規則	9
預覽資料原則的變更	9
匯出資料原則組態	10
匯入資料原則組態	10
瞭解規則與資料原則	11
無限Volume視窗與對話方塊說明	14

管理及監控無限磁碟區

您可以使用Infinite Volume監控儲存虛擬機器（SVM）的容量和可用度。您可以建立規則和資料原則、以Infinite Volume管理儲存虛擬機器（SVM）中的內容放置。

檢視具有無限Volume的SVM詳細資料

您可以使用「健全狀況/儲存虛擬機器」目錄頁面、檢視Unified Manager監控的無限Volume之儲存虛擬機器（SVM）的詳細資訊。您可以檢視容量、組態及資料原則等詳細資料、以及與Infinite Volume相關的規則。

開始之前

- 您必須OnCommand 具備「操作員」、「資訊管理員」或「儲存管理員」角色。
- 包含SVM with Infinite Volume的叢集必須新增至Unified Manager資料庫。

步驟

1. 在左側導覽窗格中、按一下「健全狀況」>「* SVMS*」。
2. 在「健全狀況/儲存虛擬機器」目錄頁面中、使用*允許的Volume類型*中的欄篩選器來列出監控的無限Volume。
3. 按一下SVM名稱、即可檢視具有Infinite Volume的SVM完整詳細資料。

檢視無限Volume的組成要素

您可以使用「健全狀況/磁碟區」目錄頁面來檢視「無限Volume」中的成員清單。您可以檢視詳細資料、例如組成州、含有Infinite Volume的SVM、其中包含組成要素、組成要素的交會路徑、包含組成要素的Aggregate、以及組成要素的可用、已用及總資料容量。

開始之前

必須符合下列要求：

- 您必須OnCommand 具備「操作員」、「資訊管理員」或「儲存管理員」角色。
- 包含SVM with Infinite Volume的叢集必須新增至Unified Manager資料庫。

步驟

1. 在左側導覽窗格中、按一下「健全狀況」>「* SVMS*」。
2. 按一下具有無限Volume的SVM名稱。
3. 在*健全狀況/儲存虛擬機器*詳細資料頁面中、按一下右*相關裝置*窗格中的*磁碟區*。

成員清單會顯示在「健全狀況/磁碟區」目錄頁面中。

編輯「無限Volume」臨界值設定

當您需要解決Infinite Volume儲存空間中的任何問題時、可以根據組織的需求、編輯Infinite Volume容量的臨界值設定。當超過臨界值時、就會產生事件、如果您已設定此類事件的警示、就會收到通知。

開始之前

您必須OnCommand 具備「管理員」或「儲存管理員」角色。

步驟

1. 在左側導覽窗格中、按一下「健全狀況」>「* SVMS*」。
2. 在*健全狀況/儲存虛擬機器*目錄頁面中、選取具有無限Volume的SVM。
3. 在「健全狀況/儲存虛擬機器」詳細資料頁面中、按一下「動作」>「編輯臨界值」。
4. 在「*編輯具有無限Volume臨界值的SVM *」對話方塊中、視需要修改臨界值。
5. 按一下*儲存並關閉*。

編輯儲存類別的臨界值設定

當您需要解決儲存類別中與儲存空間相關的任何問題時、可以根據組織的需求來編輯儲存類別容量的臨界值設定。當超過臨界值時、就會產生事件、如果您已設定此類事件的警示、就會收到通知。

開始之前

您必須OnCommand 具備「管理員」或「儲存管理員」角色。

步驟

1. 在左側導覽窗格中、按一下「健全狀況」>「* SVMS*」。
2. 在*健全狀況/儲存虛擬機器*目錄頁面中、選取具有無限Volume的SVM。
3. 在「健全狀況/儲存虛擬機器」詳細資料頁面中、按一下「動作」>「編輯臨界值」。
4. 在*編輯儲存類別臨界值*對話方塊中、視需要修改臨界值。
5. 按一下*儲存並關閉*。

瞭解無限磁碟區

Infinite Volume是一種邏輯儲存單元、可用來提供具有單一命名空間和單一掛載點的大型可擴充資料容器。瞭解Infinite Volumes的一些基本概念、有助於利用Infinite Volume監控及管理SVM。

什麼是無限Volume

Infinite Volume是可擴充的單一Volume、可儲存多達20億個檔案和數十PB的資料。

有了Infinite Volume、您就能在一個大型邏輯實體中管理數PB的資料、用戶端就能從單一交會路徑擷取整個Volume的數PB資料。

Infinite Volume使用多個節點上多個集合體的儲存設備。您可以從小的Infinite Volume開始、在其集合體中新增更多磁碟、或是提供更多集合體以供使用、藉此在不中斷營運的情況下擴充磁碟區。

無限Volume可儲存的檔案數目上限

在大多數情況下、Infinite Volume最多可容納20億個檔案。如果Infinite Volume相對較小、則其最大檔案數可能少於20億。

Infinite Volume可容納的檔案數目上限、取決於其命名空間組成的大小。如果命名空間組成為10 TB、則Infinite Volume可容納20億個檔案。如果命名空間成分小於10 TB、則Infinite Volume可按比例容納較少的檔案。

命名空間組成的大小大致與Infinite Volume的大小成比例、取決於多種因素、例如命名空間組成的最大大小為10 TB、集合中保留命名空間組成的可用空間、以及SnapDiff設定。

對於雙節點無限Volume或未啟用SnapDiff的多節點無限Volume、將無限Volume設為80 TB或更大的大小通常會建立10 TB的命名空間。

檔案數不僅包括一般檔案、也包括目錄和符號連結等其他檔案系統結構。

什麼是儲存類別

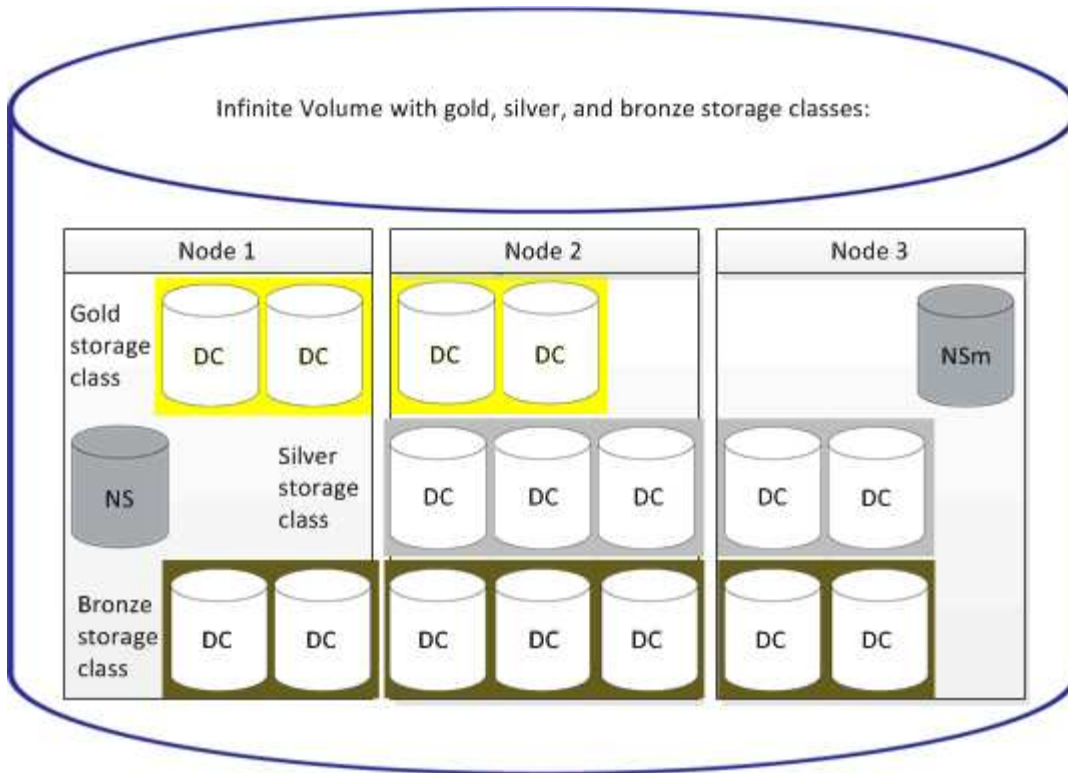
儲存類別是集合體特性和Volume設定的定義。您可以定義不同的儲存類別、並將一或多個儲存類別與無限Volume建立關聯。您必須使用OnCommand Workflow Automation 支援功能來定義儲存類別需求的工作流程、並將儲存類別指派給Infinite Volumes。

您可以定義儲存類別的下列特性：

- Aggregate特性、例如要使用的磁碟類型
- 磁碟區設定、例如壓縮、重複資料刪除和磁碟區保證

例如、您可以定義僅使用含SAS磁碟之集合體的儲存類別、以及下列磁碟區設定：啟用壓縮與重複資料刪除的精簡配置。

下圖說明一個橫跨多個節點的Infinite Volume、並使用下列儲存類別：Gold、Silver和Bronze。每個儲存類別可跨越無限Volume內的兩個或多個節點。此圖也說明資料成分在每個儲存類別中的位置。



什麼是命名空間的組成

每個Infinite Volume都有單一命名空間組成、可將目錄資訊和檔案名稱對應至無限Volume內檔案的實體資料位置。

用戶端不知道命名空間的組成成分、也不直接與它互動。命名空間構成部分是Infinite Volume的內部元件。

什麼是資料成分

在無限Volume中、資料會儲存在多個獨立的資料成分中。資料成分只會儲存檔案中的資料、而非檔案名稱。

用戶端不知道資料成分。當用戶端從Infinite Volume要求檔案時、節點會從資料成分擷取檔案資料、並將檔案傳回用戶端。

每個Infinite Volume通常包含數十個資料成分。例如、包含10億個檔案的6PB Infinite Volume可能有60個資料成分位於來自6個節點的集合體上。

什麼是命名空間鏡射的組成

命名空間鏡射組成是Infinite Volume中命名空間組成的難以處理的資料保護鏡射複本。命名空間鏡射組成部份執行兩個角色：它提供命名空間組成的資料保護、並支援SnapDiff以遞增方式備份Infinite Volume。

建立規則

您可以在資料原則中新增規則、以決定寫入「無限Volume」的資料放置位置。您可以使用Unified Manager中定義的規則範本來建立規則、或是建立自訂規則。

開始之前

- 您必須OnCommand 具備「管理員」或「儲存管理員」角色。
- 含有具有儲存類別的無限Volume SVM的叢集必須新增至Unified Manager資料庫。

使用範本建立規則

您可以使用Unified Manager定義的規則範本來新增規則、以決定將資料寫入具有Infinite Volume的SVM的位置。您可以根據檔案類型、目錄路徑或擁有者來建立規則。

開始之前

- 您必須OnCommand 具備「管理員」或「儲存管理員」角色。
- 含有具有儲存類別的無限Volume SVM的叢集必須新增至Unified Manager資料庫。

關於這項工作

資料原則索引標籤僅適用於具有無限Volume的SVM。

步驟

1. 在左側導覽窗格中、按一下「健全狀況」 > 「* SVMS*」。
2. 在*健全狀況/儲存虛擬機器*目錄頁面中、選取適當的SVM。
3. 按一下*資料原則*索引標籤。

隨即顯示所選SVM with Infinite Volume資料原則中的規則清單。

4. 按一下「* 建立 *」。
5. 在「建立規則」對話方塊中、從下拉式清單中選擇適當的規則範本。

範本以三種類別為基礎：檔案類型、擁有者或目錄路徑。

6. 根據選取的範本、在「符合條件」區域中新增必要的條件。
7. 從*將相符內容放入儲存類別*下拉式清單中選取適當的儲存類別。
8. 按一下「* 建立 *」。

您建立的新規則會顯示在「資料原則」索引標籤中。

9. 預覽對資料原則所做的任何其他變更。
10. 按一下「啟動」以啟動SVM中規則內容的變更。

建立自訂規則

根據您的資料中心需求、您可以建立自訂規則、並將其新增至資料原則、以決定將資料寫入具有Infinite Volume的SVM的位置。您可以從「建立規則」對話方塊建立自訂規則、而不使用任何現有的範本。

開始之前

- 您必須OnCommand 具備「管理員」或「儲存管理員」角色。
- 含有具有儲存類別的無限Volume SVM的叢集必須新增至Unified Manager資料庫。

關於這項工作

資料原則索引標籤僅適用於具有無限Volume的SVM。

步驟

1. 在左側導覽窗格中、按一下「健全狀況」>「* SVMs*」。
2. 在*健全狀況/儲存虛擬機器*目錄頁面中、選取適當的SVM。
3. 按一下*資料原則*。
4. 按一下「* 建立 *」。
5. 在「建立規則」對話方塊中、從「範本」清單中選取「自訂規則」。
6. 在「符合條件」區域中、視需要新增條件。

條件可讓您根據檔案類型、目錄路徑或擁有者來建立規則。這些條件的組合是條件集。例如、您可以使用規則：「將John擁有的所有.mp3放在銅級儲存類別中。」

7. 從*將相符內容放入儲存類別*下拉式清單中選取適當的儲存類別。
8. 按一下「* 建立 *」。

新建立的規則會顯示在「資料原則」索引標籤中。

9. 預覽對資料原則所做的任何其他變更。
10. 按一下「啟動」以啟動SVM中規則內容的變更。

檢視規則

您可以先檢視從「資料原則」索引標籤建立的規則清單、再使用「無限Volume」修改SVM的資料原則。

開始之前

- 您必須OnCommand 具備「操作員」、「資訊管理員」或「儲存管理員」角色。
- 含有具有儲存類別的無限Volume SVM的叢集必須新增至Unified Manager資料庫。

關於這項工作

資料原則索引標籤僅適用於具有無限Volume的SVM。

步驟

1. 在左側導覽窗格中、按一下「健全狀況」>「* SVMS*」。
2. 在*健全狀況/儲存虛擬機器*目錄頁面中、選取適當的SVM。
3. 按一下*資料原則*。

結果

隨即顯示所選SVM資料原則中的規則清單。您可以使用「依儲存類別篩選」來檢視特定儲存類別的相關規則。

編輯以範本為基礎的規則

您可以從「編輯規則」對話方塊中、編輯使用規則範本建立的規則。您可以新增、修改或刪除規則內容、例如目錄路徑、檔案類型和擁有者。您也可以修改規則名稱、以及與規則相關聯的儲存類別。

開始之前

您必須OnCommand 具備「管理員」或「儲存管理員」角色。

步驟

1. 在左側導覽窗格中、按一下「健全狀況」>「* SVMS*」。
2. 在*健全狀況/儲存虛擬機器*目錄頁面中、選取適當的SVM。
3. 按一下*資料原則*。

隨即顯示所選SVM with Infinite Volume資料原則中的規則清單。

4. 選取您要加入新條件或條件集的規則。
5. 按一下 * 編輯 * 。
6. 在*編輯規則*對話方塊中、視需要編輯規則：

如果您想要...	執行此動作...
新增規則屬性	按一下「* 新增 *」。
刪除規則屬性	選取適當的規則屬性、然後按一下*刪除*。
修改規則內容	按兩下適當的規則屬性、然後視需要進行修改。

7. 按一下 * 更新 * 。
8. 展開「資料原則」索引標籤中的規則、確認您的修改已套用至規則。
9. 預覽對資料原則所做的任何其他變更。
10. 按一下「啟動」以啟動SVM中規則內容的變更。

編輯自訂規則

您可以編輯規則、以便在規則中加入新的條件或條件集。例如、如果您想要加入新的目錄路徑和擁有者名稱、可以從「編輯規則」對話方塊中進行。

開始之前

您必須OnCommand 具備「管理員」或「儲存管理員」角色。

關於這項工作

資料原則索引標籤僅適用於具有無限Volume的SVM。

步驟

1. 在左側導覽窗格中、按一下「健全狀況」 > 「* SVMs*」。
2. 在*健全狀況/儲存虛擬機器*目錄頁面中、選取適當的SVM。
3. 按一下*資料原則*。

隨即顯示所選SVM with Infinite Volume資料原則中的規則清單。

4. 選取您要加入新條件或條件集的規則。
5. 按一下 * 編輯 * 。
6. 在*編輯規則*對話方塊中、新增條件或條件集：

如果您要新增...	按一下...
新條件	。  圖示 。
新的條件集	新增條件集。

7. 按一下 * 更新 * 。
8. 展開「資料原則」索引標籤中的規則、確認您的修改已套用至規則。
9. 預覽對資料原則所做的任何其他變更。
10. 按一下「啟動」以啟動SVM中規則內容的變更。

刪除規則

您可以在不再需要規則時、從資料原則中刪除規則。例如、您可能想要刪除不再有效之特定目錄上的規則。

開始之前

您必須OnCommand 具備「管理員」或「儲存管理員」角色。

關於這項工作

資料原則索引標籤僅適用於具有無限Volume的SVM。

步驟

1. 在左側導覽窗格中、按一下「健全狀況」 > 「* SVMS*」。
2. 在*健全狀況/儲存虛擬機器*目錄頁面中、選取適當的SVM。
3. 按一下*資料原則*。

隨即顯示所選SVM with Infinite Volume資料原則中的規則清單。

4. 選取您要刪除的規則、然後按一下*刪除*。



您無法刪除預設規則。

5. 預覽對資料原則所做的任何其他變更。
6. 按一下「啟動」以啟動SVM中規則內容的變更。

預覽資料原則的變更

在將資料原則中的變更提交至具有無限Volume的SVM進行啟動之前、您應該先預覽資料原則中對規則所做的任何變更。

開始之前

您必須OnCommand 具備「管理員」或「儲存管理員」角色。

關於這項工作

資料原則索引標籤僅適用於具有無限Volume的SVM。

步驟

1. 在左側導覽窗格中、按一下「健全狀況」 > 「* SVMS*」。
2. 在*健全狀況/儲存虛擬機器*目錄頁面中、選取適當的SVM。

3. 按一下*資料原則*。

隨即顯示所選SVM with Infinite Volume資料原則中的規則清單。

4. 視需要修改資料原則。

資料原則修改可包括建立新規則、編輯現有規則、刪除現有規則或重新排序規則。

5. 按一下「啟動」。

6. 在* Data Policy Configuration (資料原則組態的變更摘要) 視窗中、預覽資料原則的變更、然後按一下 Activate* (啟動*)、以在SVM中啟用「Infinite Volume (無限Volume)」的資料原則變更。

匯出資料原則組態

您可以將資料原則組態從Unified Manager匯出至檔案。例如、在您進行必要的備份之後、一旦發生災難、您就可以從主要裝置匯出資料原則組態。

開始之前

您必須OnCommand 具備「管理員」或「儲存管理員」角色。

關於這項工作

執行此工作時所使用的「資料原則」索引標籤、僅會針對具有無限Volume的SVM顯示。

步驟

1. 在左側導覽窗格中、按一下「健全狀況」>「* SVMS*」。
2. 在*健全狀況/儲存虛擬機器*目錄頁面中、選取適當的SVM。
3. 按一下*資料原則*。

隨即顯示所選SVM with Infinite Volume資料原則中的規則清單。

4. 按一下*匯出*。
5. 在瀏覽器專屬對話方塊中、指定資料原則組態必須匯出的位置。

結果

資料原則組態會匯出為指定位置的Json檔案。

匯入資料原則組態

您可以從檔案匯入資料原則組態、修改資料原則、然後在SVM中以Infinite Volume啟動變更。例如、發生災難時、您可以將已定義的資料原則匯入次要原則、並視需要修改原則。

開始之前

您必須OnCommand 具備「管理員」或「儲存管理員」角色。

關於這項工作

匯入資料原則組態時、現有的規則會遭到覆寫。

資料原則索引標籤只會針對具有無限Volume的SVM顯示。

步驟

1. 在左側導覽窗格中、按一下「健全狀況」>「* SVMS*」。
2. 在*健全狀況/儲存虛擬機器*目錄頁面中、選取適當的SVM。
3. 按一下*資料原則*。

隨即顯示所選SVM with Infinite Volume資料原則中的規則清單。

4. 按一下*匯入*。
5. 在*匯入資料原則*對話方塊中、提供資料原則檔案的絕對路徑、以指定您要匯入的資料原則。
6. 按一下*匯入*。
7. 按一下「啟動」以啟動SVM中匯入的規則。

瞭解規則與資料原則

瞭解有關規則和資料原則的概念、有助於有效管理Infinite Volume。

什麼是規則和資料原則

規則_決定檔案（資料）放置於具有*Infinite Volume*的儲存虛擬機器（SVM）中。這類規則的集合稱為_data policy.

- 規則

規則主要包含一組預先定義的條件和資訊、可決定將檔案放在Infinite Volume中的位置。當檔案放入Infinite Volume時、該檔案的屬性會與規則清單相符。如果屬性符合規則、則該規則的放置資訊會決定放置檔案的儲存類別。如果屬性與規則清單中的任何規則不符、則會使用資料原則中的預設規則來決定檔案的放置位置。

例如、如果您有規則「將所有類型為.mp3的檔案放入銅級儲存類別中」、則寫入Infinite Volume的所有.mp3檔案都會放入銅級儲存類別中。

- 資料政策

資料原則是規則清單。每個具有Infinite Volume的SVM都有自己的資料原則。每個新增至「無限Volume」的檔案、都會與其資料原則的規則進行比較、以決定放置該檔案的位置。資料原則可讓您根據檔案屬性來篩選傳入檔案、並將這些檔案置於適當的儲存類別中。

預設規則為何

預設規則是儲存虛擬機器（SVM）的資料原則中含有無限Volume的規則。當現有規則中的任何條件都與寫入的資料不相符時、可用來判斷寫入「無限Volume」的資料位置。

預設規則永遠是資料原則中的最後一個規則、無法重新排序。例如、請考慮具有三個規則的資料原則。Rule 1會將所有.pdf檔案置於_High Performance_Storage類別中。Rule 2會將系統管理員擁有的所有檔案和以*.xls結尾的檔案名稱、放在_歸檔_組成_儲存類別中。第三條規則是_Low_Performance儲存類別的預設規則。

當系統管理員未擁有的一組*.jpg檔案寫入Infinite Volume時、預設規則會用於將這些.jpg檔案放入_Low_Performance儲存類別。不使用規則1和規則2、因為寫入的資料與這些規則不符。

資料原則如何篩選寫入無限Volume的資料

資料原則會自動將寫入Infinite Volume的資料篩選至不同的儲存類別。所有檔案都會寫入Infinite Volume命名空間中的單一檔案系統、而資料原則中的規則會決定儲存檔案資料的儲存類別。

當您建立「無限Volume」（無限Volume）時、會自動為具有「無限Volume」（無限Volume）的儲存虛擬機器（SVM）建立預設資料原則。資料原則為作用中、並包含預設規則。預設規則會儲存檔案的傳入資料、如下所示：「無限磁碟區（含或不合儲存類別）」：

對於無限Volume ...	預設資料原則會執行此動作...
不使用儲存類別	將檔案的所有傳入資料放在Infinite Volume中
單一儲存類別	將檔案的所有傳入資料放入儲存類別
一或多個儲存類別	將檔案的所有傳入資料放入所建立的第一個儲存類別中

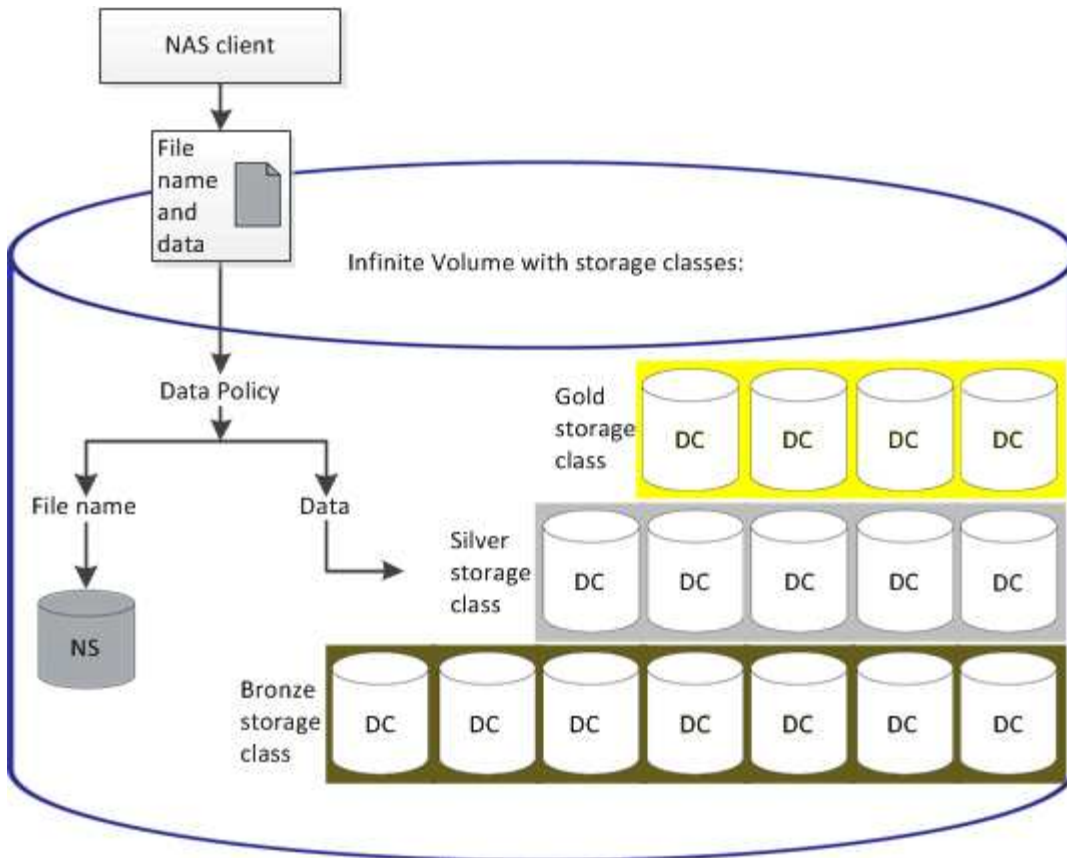


對於具有兩個以上儲存類別的Infinite Volume、您應該盡快修改資料原則、以建立規則、將不同類型檔案的資料篩選至不同的儲存類別。您應該使用Unified Manager來修改資料原則。

資料原則不會影響檔案系統中Infinite Volume命名空間中檔案的位置、而且儲存類別對用戶端應用程式而言是透明的。命名空間中的檔案系統包含檔案名稱。資料原則只會影響用來儲存檔案資料的儲存類別。當您將兩個以上的儲存類別指派給無限Volume時、資料原則非常實用。

您可以修改資料原則以建立其他規則、但無法刪除資料原則或其預設規則。

下圖說明資料原則如何篩選無限Volume的資料。檔案名稱儲存在命名空間組成中、而資料原則中的規則則指定此特定檔案的資料儲存在Silver儲存類別中。



什麼是規則範本

規則範本是預先定義的範本、可用於在資料原則中建立規則。規則範本可讓您根據擁有者、檔案類型和目錄路徑等三種類別來建立規則。

檔案類型的規則範本範例

規則範本「將所有具有指定副檔名的檔案放在適當的儲存類別中」、會將寫入您指定儲存類別中Infinite Volume的所有.mp3檔案放置在其中。

條件和條件集是什麼

Conditions 是一組根據規則內容（例如檔案名稱、目錄路徑和擁有者）所建立的符合條件、用以定義規則。這類條件的集合稱為 *condition Set*。您只能使用自訂規則的條件和條件集、來決定將寫入「無限Volume」的內容放在何處。

條件

對於自訂規則、您可以根據檔案名稱、目錄路徑或擁有者等規則內容、或是所有規則內容的組合來指定條件。邏輯類似於布林值和運算。例如、您可以使用「條件」建立自訂規則來放置檔案 .mp3 John在以開頭的目錄路徑中擁有的副檔名和檔案 /NS/。

條件集

用於條件集的邏輯類似於布林值或運算。例如、您可以使用條件和條件集、建立符合下列任一條件的複雜自訂規

則：

- 條件1

所有檔案均歸Mary所有、並存放在其中 /NS/Eng/

- 條件-2

名稱結尾為的所有檔案 .pdf 並由Mary擁有

無限Volume視窗與對話方塊說明

您可以從各自的健全狀況/儲存虛擬機器詳細資料頁面、監控具有無限Volume的SVM。您可以從「建立規則」對話方塊來管理規則和資料原則。您也可以從「編輯儲存類別臨界值」對話方塊中修改儲存類別臨界值。

建立規則對話方塊

您可以使用「建立規則」對話方塊來建立資料原則的新規則。例如、當您要指定特定檔案類型內容的放置位置時、可以使用「建立規則」對話方塊來建立資料原則的規則。

規則名稱

指定新規則的名稱。

範本區域

顯示規則範本清單。您可以從清單中選取適當的規則範本、為資料原則建立規則。

符合條件

顯示與所選規則範本相關的條件清單。條件清單會根據選取的規則範本而變更。例如、如果您選取「將具有指定擁有者名稱的所有檔案放入適當的儲存類別」、則會在符合條件中顯示*擁有者清單。

- 新增

可讓您根據選取的規則範本新增規則屬性。例如、如果您選取規則範本「將具有指定擁有者名稱的所有檔案放入適當的儲存類別」、則「新增」按鈕可讓您新增擁有者的名稱。

- 刪除

可讓您刪除選取的規則內容。

內容放置

可讓您從清單中選取適當的規則儲存類別。

命令按鈕

- 建立

為資料原則建立新規則、然後關閉「建立規則」對話方塊。

- 取消

取消最近對規則所做的變更、並關閉「建立規則」對話方塊。

編輯規則對話方塊

您可以使用「編輯規則」對話方塊來編輯規則的屬性、例如檔案類型、目錄路徑或擁有者。您也可以為規則選取適當的儲存類別。例如、當特定檔案路徑不再有效時、您可以從對應的規則刪除檔案路徑。

規則名稱

顯示規則名稱。

符合條件

顯示與所選規則範本相關的條件清單。條件清單會根據選取的規則範本而變更。

- 新增

可讓您新增規則內容、新檔案類型、檔案路徑或新擁有者。例如、如果您已指定規則範本「將具有指定擁有者名稱的所有檔案放入適當的儲存類別」、則「新增」按鈕可讓您新增擁有者的名稱。

- 刪除

可讓您刪除選取的規則內容。

內容放置區域

顯示儲存類別清單。您可以為選取的規則選取適當的儲存類別。

命令按鈕

- 更新

更新對規則所做的變更、並關閉「編輯規則」對話方塊。

- 取消

取消最近對規則所做的變更、並關閉「編輯規則」對話方塊。

編輯規則對話方塊 (進階編輯)

您可以使用"編輯規則"對話方塊來編輯未使用範本建立之規則的屬性。您可以編輯的規則內容包括檔案類型、目錄路徑、符合條件或擁有者。您可以為規則選取適當的儲存類別。例如、您可以編輯規則相符條件中指定的條件。

規則名稱

顯示規則名稱。

符合條件

顯示與所選規則範本相關的條件清單。條件清單會根據選取的規則範本而變更。您可以視需要展開規則並修改規則內容。

內容放置區域

顯示儲存類別清單。您可以為選取的規則選取適當的儲存類別。

命令按鈕

- 更新

更新對規則所做的變更、並關閉「編輯規則」對話方塊。

- 取消

取消最近對規則所做的變更、並關閉「編輯規則」對話方塊。

使用「無限Volume臨界值」對話方塊編輯SVM

您可以使用「Edit SVM with Infinite Volume臨界值」對話方塊、根據組織的需求、修改每個SVM with Infinite Volume的預設臨界值。預設臨界值表示在觸發事件之前、SVM上必須達到的活動層級。

容量

「容量」區域可讓您設定具有無限Volume的所選SVM容量臨界值條件：

- 空間幾乎已滿

指定「無限磁碟區SVM」被視為幾乎已滿的百分比。它也會在無限Volume中顯示對應的空間（單位為GB、MB或TB）。例如、如果您的「無限Volume」大小為10 GB、而「空間即將滿」臨界值為80%、則會顯示下列資訊：（8 GB的10 GB）。

您也可以使用滑桿來設定臨界值。

- 空間已滿

指定「無限磁碟區SVM」被視為「已滿」的百分比。它也會在無限Volume中顯示對應的空間（單位為GB

、MB或TB)。例如、如果您的「無限Volume」大小為10 GB、且「空間已滿」臨界值為90%、則會顯示下列資訊：(9 GB為10 GB)。

您也可以使用滑桿來設定臨界值。

- * Snapshot使用限制*

指定無限Volume中保留給Snapshot複本的空間限制（以百分比表示）。

命令按鈕

命令按鈕可讓您執行下列工作：

- 還原為全域預設值

可讓您將臨界值設定還原為目前在全域層級設定的值。

- 儲存

儲存所有臨界值設定。

- 儲存並關閉

儲存所有臨界值設定、然後關閉「Edit SVM with Infinite Volume臨界值」對話方塊。

- 取消

忽略臨界值設定的任何變更、並關閉「Edit SVM with Infinite Volume臨界值」對話方塊。

編輯儲存類別臨界值對話方塊

您可以使用「編輯儲存類別臨界值」對話方塊、根據組織的需求、修改每個SVM中具有無限Volume的各種儲存類別的預設臨界值。預設臨界值表示在觸發事件之前、儲存類別必須達到的活動層級。

您必須OnCommand 具備「管理員」或「儲存管理員」角色。

容量

「容量」區域可讓您設定所選儲存類別的容量臨界值條件。

- 空間幾乎已滿

指定SVM中具有Infinite Volume的儲存類別被視為幾乎已滿的百分比。也會顯示儲存類別中的對應空間（單位為GB、MB或TB）。例如、如果您的儲存類別大小為10 GB、且「空間即將滿」臨界值為80%、則會顯示下列資訊：(8 GB為10 GB)。

您也可以使用滑桿來設定臨界值。

- 空間已滿

指定SVM中具有無限Volume的儲存類別被視為已滿的百分比。也會顯示儲存類別中的對應空間（單位為GB、MB或TB）。例如、如果您的儲存類別大小為10 GB、且「空間已滿」臨界值為90%、則會顯示下列資訊：（9 GB的10GB為10GB）。

您也可以使用滑桿來設定臨界值。

- * Snapshot使用限制*

指定儲存類別中保留給Snapshot複本的空間限制（以百分比表示）。

命令按鈕

命令按鈕可讓您針對選取的Volume執行工作。

- 還原為全域預設值

可讓您將臨界值設定還原為目前在全域層級設定的值。

- 儲存

儲存所有臨界值設定。

- 儲存並關閉

儲存所有臨界值設定、然後關閉「編輯儲存類別臨界值」對話方塊。

- 取消

取消對臨界值設定的變更（若有）、並關閉「Edit Storage Class臨界值」對話方塊。

版權資訊

Copyright © 2023 NetApp, Inc. 版權所有。台灣印製。非經版權所有人事先書面同意，不得將本受版權保護文件的任何部分以任何形式或任何方法（圖形、電子或機械）重製，包括影印、錄影、錄音或儲存至電子檢索系統中。

由 NetApp 版權資料衍伸之軟體必須遵守下列授權和免責聲明：

此軟體以 NETAPP「原樣」提供，不含任何明示或暗示的擔保，包括但不限於有關適售性或特定目的適用性之擔保，特此聲明。於任何情況下，就任何已造成或基於任何理論上責任之直接性、間接性、附隨性、特殊性、懲罰性或衍生性損害（包括但不限於替代商品或服務之採購；使用、資料或利潤上的損失；或企業營運中斷），無論是在使用此軟體時以任何方式所產生的契約、嚴格責任或侵權行為（包括疏忽或其他）等方面，NetApp 概不負責，即使已被告知有前述損害存在之可能性亦然。

NetApp 保留隨時變更本文所述之任何產品的權利，恕不另行通知。NetApp 不承擔因使用本文所述之產品而產生的責任或義務，除非明確經過 NetApp 書面同意。使用或購買此產品並不會在依據任何專利權、商標權或任何其他 NetApp 智慧財產權的情況下轉讓授權。

本手冊所述之產品受到一項（含）以上的美國專利、國外專利或申請中專利所保障。

有限權利說明：政府機關的使用、複製或公開揭露須受 DFARS 252.227-7013（2014 年 2 月）和 FAR 52.227-19（2007 年 12 月）中的「技術資料權利 - 非商業項目」條款 (b)(3) 小段所述之限制。

此處所含屬於商業產品和 / 或商業服務（如 FAR 2.101 所定義）的資料均為 NetApp, Inc. 所有。根據本協議提供的所有 NetApp 技術資料和電腦軟體皆屬於商業性質，並且完全由私人出資開發。美國政府對於該資料具有非專屬、非轉讓、非轉授權、全球性、有限且不可撤銷的使用權限，僅限於美國政府為傳輸此資料所訂合約所允許之範圍，並基於履行該合約之目的方可使用。除非本文另有規定，否則未經 NetApp Inc. 事前書面許可，不得逕行使用、揭露、重製、修改、履行或展示該資料。美國政府授予國防部之許可權利，僅適用於 DFARS 條款 252.227-7015(b)（2014 年 2 月）所述權利。

商標資訊

NETAPP、NETAPP 標誌及 <http://www.netapp.com/TM> 所列之標章均為 NetApp, Inc. 的商標。文中所涉及的所有其他公司或產品名稱，均為其各自所有者的商標，不得侵犯。