



# 部分的**Fabric MetroCluster** 架構不整組態 OnCommand Unified Manager 9.5

NetApp  
December 20, 2023

# 目錄

部分的Fabric MetroCluster 架構不全組態 .....	1
災難恢復 (DR) 群組 .....	1
關鍵硬體元素 .....	2
八節點架構MetroCluster 的結構不全組態 .....	2
四節點架構MetroCluster 的結構不全組態 .....	3
雙節點架構MetroCluster 的架構不全組態 .....	3
雙節點SAS附加的Stretch MetroCluster Sof組態的一部分 .....	5
雙節點橋接式延伸MetroCluster 功能的部分組態 .....	5

# 部分的Fabric MetroCluster 架構不整組態

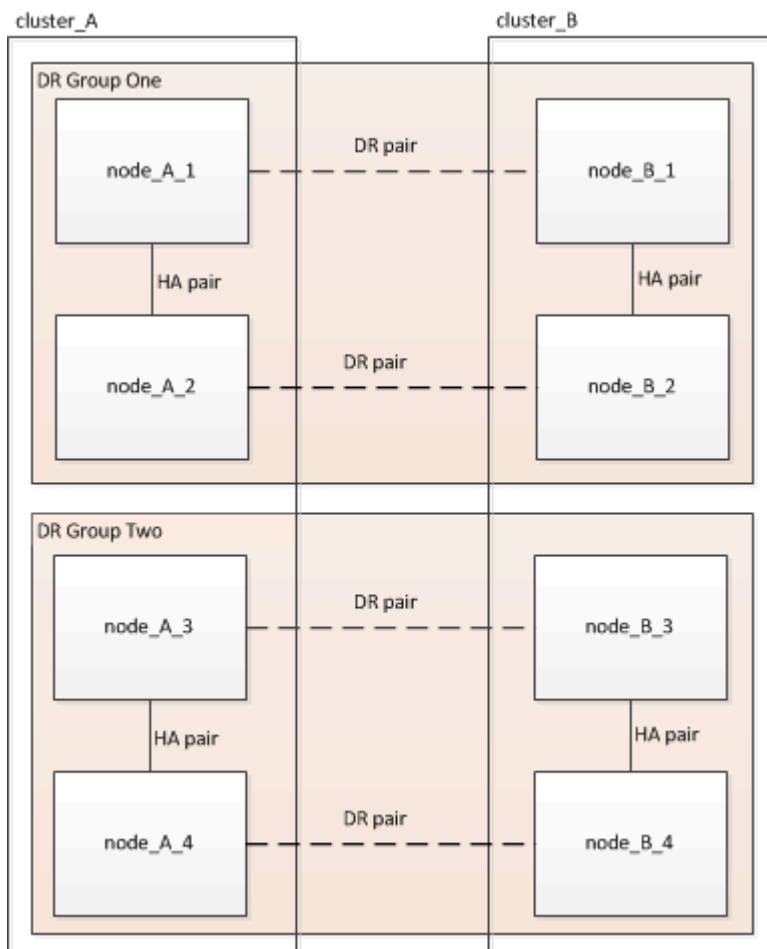
規劃MetroCluster 您的需求時、您應該瞭解硬體元件及其互連方式。

## 災難恢復 (DR) 群組

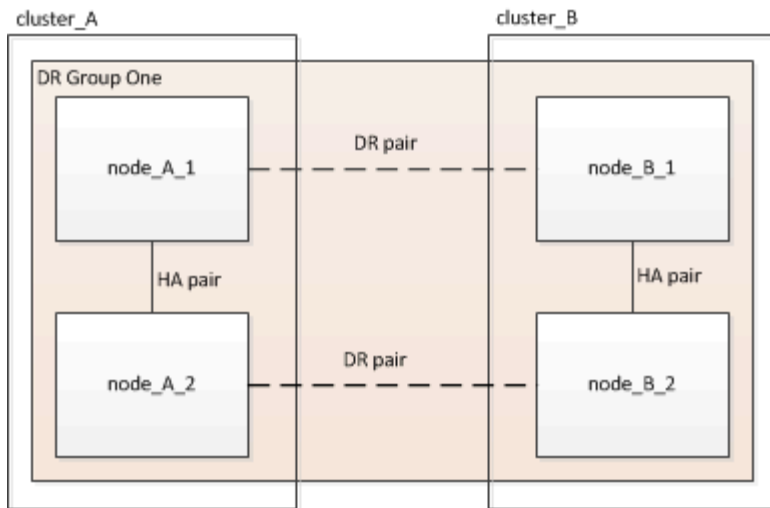
根據MetroCluster VMware組態中的節點數量MetroCluster 、Fabric的不二組態由一或兩個DR群組組成。每個DR群組包含四個節點。

- 八節點MetroCluster 的不全功能組態包含兩個DR群組。
- 四節點MetroCluster 的不全功能組態由一個DR群組組成。

下圖顯示八節點MetroCluster 的節點的結構描述：



下圖顯示了四節點MetroCluster 的節點的架構。



## 關鍵硬體元素

這個組態包括下列主要硬體元素：MetroCluster

- 儲存控制器

儲存控制器並未直接連接至儲存設備、而是連接至兩個備援FC交換器架構。

- FC至SAS橋接器

FC對SAS橋接器可將SAS儲存堆疊連接至FC交換器、在兩種傳輸協定之間提供橋接功能。

- FC交換器

FC交換器可在兩個站台之間提供遠距主幹ISL。FC交換器提供兩種儲存架構、可將資料鏡射至遠端儲存資源池。

- 叢集對等網路

叢集對等網路提供連線功能、可鏡射叢集組態、包括儲存虛擬機器（SVM）組態。一個叢集上所有的SVM組態都會鏡射到合作夥伴叢集。

## 八節點架構MetroCluster 的結構不全組態

八節點組態由兩個叢集組成、每個地理區分隔的站台各有一個叢集。叢集\_A位於第一個MetroCluster 站台。叢集B位於第二MetroCluster 個站台。每個站台都有一個SAS儲存堆疊。支援其他儲存堆疊、但每個站台只會顯示一個。HA配對可設定為無交換器叢集、不需使用叢集互連交換器。支援交換式組態、但不會顯示。

八節點組態包括下列連線：

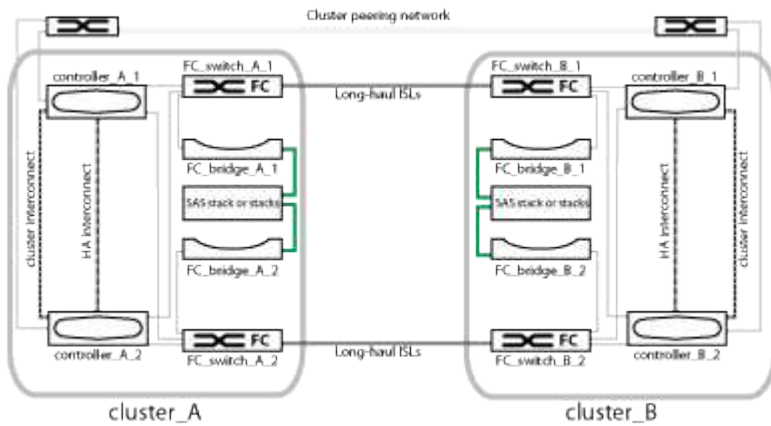
- 從每個控制器的HBA和FC-VI介面卡到每個FC交換器的FC連線
- 從每個FC到SAS橋接器到FC交換器的FC連線
- 每個SAS磁碟櫃之間的SAS連線、以及從每個堆疊的頂端和底部到FC對SAS橋接器的連線
- 本機HA配對中每個控制器之間的HA互連

如果控制器支援單一機箱HA配對、則HA互連是內部的、透過背板進行、表示不需要外部互連。

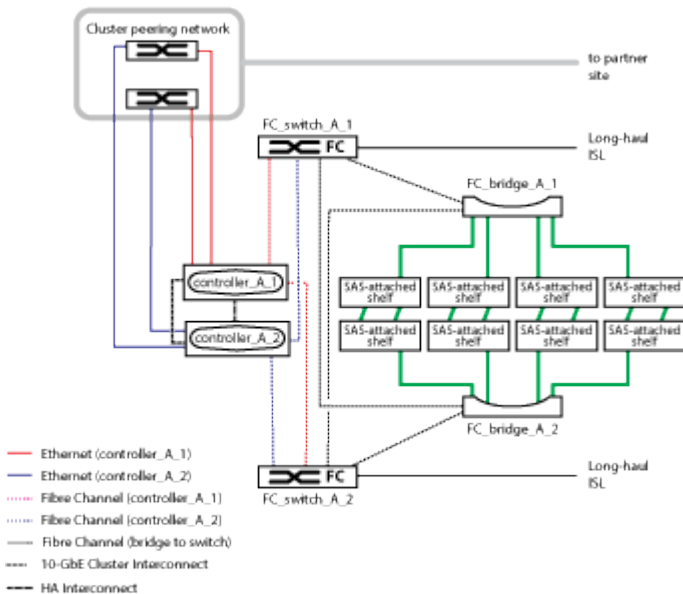
- 從控制器到客戶提供的網路的乙太網路連線、用於叢集對等
- SVM組態會透過叢集對等網路複寫。
- 本機叢集中每個控制器之間的叢集互連

## 四節點架構MetroCluster 的結構不全組態

下圖顯示四節點Fabric MetroCluster 的精簡組態檢視。對於某些連線、單一線路代表元件之間的多個備援連線。不會顯示資料與管理網路連線。

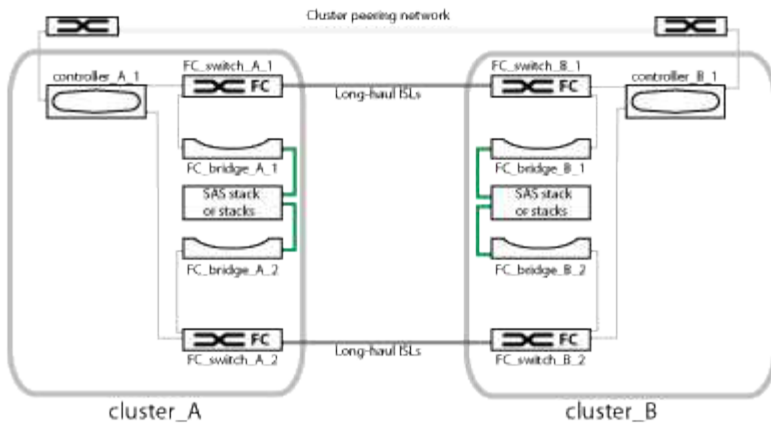


下圖顯示單MetroCluster 一支援叢集中連線能力的更詳細檢視（兩個叢集的組態相同）：



## 雙節點架構MetroCluster 的架構不全組態

下圖顯示雙節點Fabric MetroCluster 的組態簡化檢視。對於某些連線、單一線路代表元件之間的多個備援連線。不會顯示資料與管理網路連線。

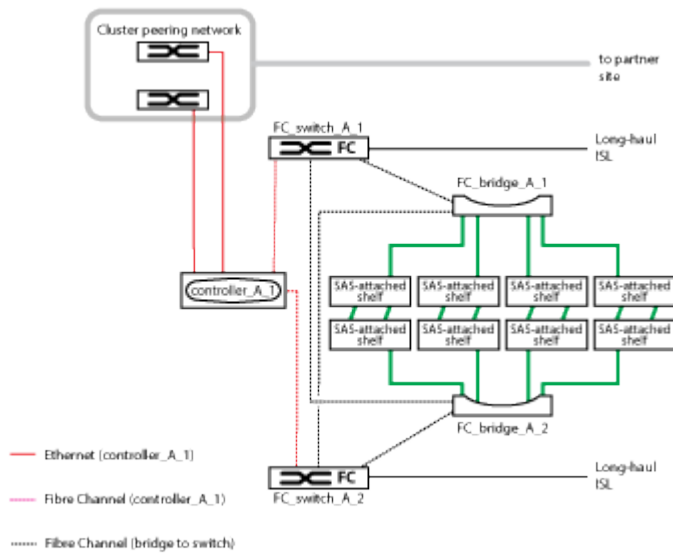


雙節點組態由兩個叢集組成、每個地理區分隔的站台各有一個叢集。叢集\_A位於第一個MetroCluster 站台。叢集B位於第二MetroCluster 個站台。每個站台都有一個SAS儲存堆疊。支援其他儲存堆疊、但每個站台只會顯示一個。



在雙節點組態中、節點並未設定為HA配對。

下圖顯示單MetroCluster 一支援叢集中連線能力的更詳細檢視（兩個叢集的組態相同）：



雙節點組態包括下列連線：

- 每個控制器模組上的FC-VI介面卡之間的FC連線
- 從每個控制器模組的HBA到每個SAS機櫃堆疊的FC對SAS橋接器的FC連線
- 每個SAS磁碟櫃之間的SAS連線、以及從每個堆疊的頂端和底部到FC對SAS橋接器的連線
- 從控制器到客戶提供的網路的乙太網路連線、用於叢集對等

SVM組態會透過叢集對等網路複寫。

## 雙節點SAS附加的Stretch MetroCluster Sof組態的一部分

雙節點MetroCluster 的不含SAS的組態需要許多零件、包括兩個單節點叢集、其中儲存控制器使用SAS纜線直接連接至儲存設備。

此組態包含下列主要硬體元素：MetroCluster

- 儲存控制器

儲存控制器使用SAS纜線直接連接至儲存設備。

每個儲存控制器都設定為DR合作夥伴、以供合作夥伴站台上的儲存控制器使用。

- 銅線SAS纜線可用於較短的距離。
- 光纖SAS纜線可用於較遠的距離。



在使用E系列陣列LUN的系統中、儲存控制器可直接連接至E系列儲存陣列。對於其他陣列LUN、則需要透過FC交換器進行連線。

### "NetApp 互通性對照表工具"

在這個解決方案領域、您可以使用儲存解決方案欄位來選擇您的解決方案。IMT MetroCluster您可以使用\*元件總管\*來選取元件和ONTAP 更新版本、以精簡搜尋範圍。您可以按一下「顯示結果」來顯示符合條件的支援組態清單。

- 叢集對等網路

叢集對等網路提供連線功能、可鏡射儲存虛擬機器（SVM）組態。一個叢集上所有SVM的組態都會鏡射到合作夥伴叢集。

## 雙節點橋接式延伸MetroCluster 功能的部分組態

規劃MetroCluster 您的不實組態時、您應該瞭解組態的各個部分、以及它們如何搭配運作。

此組態包含下列主要硬體元素：MetroCluster

- 儲存控制器

儲存控制器並未直接連接至儲存設備、而是連接至FC對SAS橋接器。儲存控制器是透過FC纜線在每個控制器的FC-VI介面卡之間相互連接。

每個儲存控制器都設定為DR合作夥伴、以供合作夥伴站台上的儲存控制器使用。

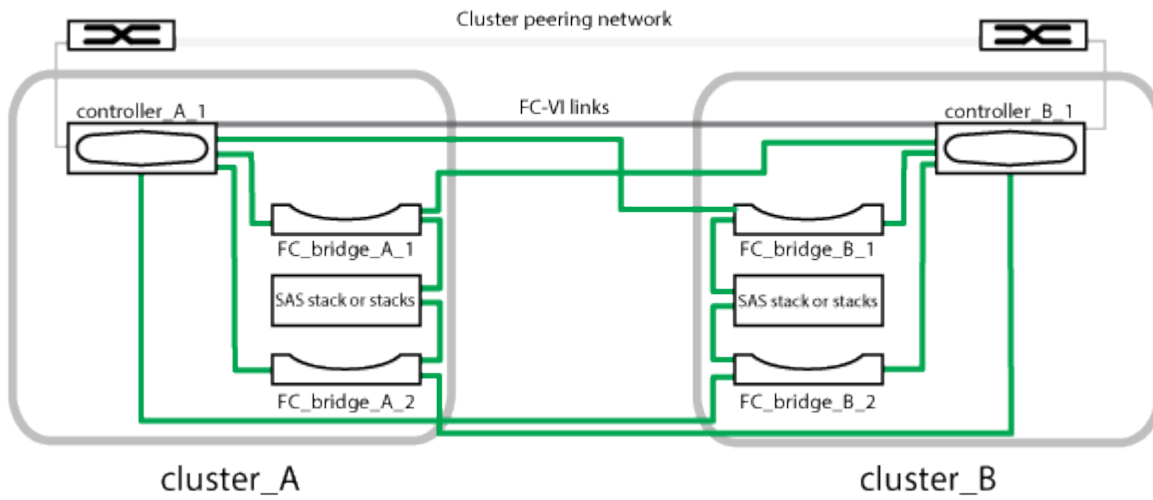
- FC至SAS橋接器

FC對SAS橋接器可將SAS儲存堆疊連接至控制器上的FC啟動器連接埠、在兩種傳輸協定之間提供橋接。

- 叢集對等網路

叢集對等網路提供連線功能、可鏡射儲存虛擬機器（SVM）組態。一個叢集上所有SVM的組態都會鏡射到合作夥伴叢集。

下圖顯示MetroCluster 了關於此功能的簡單介紹。對於某些連線、單一線路代表元件之間的多個備援連線。不會顯示資料與管理網路連線。



- 組態包含兩個單節點叢集。
- 每個站台都有一或多個SAS儲存設備堆疊。



ACP纜線不支援採用非核心組態的SAS磁碟櫃MetroCluster。

支援其他儲存堆疊、但每個站台只會顯示一個。



## 版權資訊

Copyright © 2023 NetApp, Inc. 版權所有。台灣印製。非經版權所有人事先書面同意，不得將本受版權保護文件的任何部分以任何形式或任何方法（圖形、電子或機械）重製，包括影印、錄影、錄音或儲存至電子檢索系統中。

由 NetApp 版權資料衍伸之軟體必須遵守下列授權和免責聲明：

此軟體以 NETAPP「原樣」提供，不含任何明示或暗示的擔保，包括但不限於有關適售性或特定目的適用性之擔保，特此聲明。於任何情況下，就任何已造成或基於任何理論上責任之直接性、間接性、附隨性、特殊性、懲罰性或衍生性損害（包括但不限於替代商品或服務之採購；使用、資料或利潤上的損失；或企業營運中斷），無論是在使用此軟體時以任何方式所產生的契約、嚴格責任或侵權行為（包括疏忽或其他）等方面，NetApp 概不負責，即使已被告知有前述損害存在之可能性亦然。

NetApp 保留隨時變更本文所述之任何產品的權利，恕不另行通知。NetApp 不承擔因使用本文所述之產品而產生的責任或義務，除非明確經過 NetApp 書面同意。使用或購買此產品並不會在依據任何專利權、商標權或任何其他 NetApp 智慧財產權的情況下轉讓授權。

本手冊所述之產品受到一項（含）以上的美國專利、國外專利或申請中專利所保障。

有限權利說明：政府機關的使用、複製或公開揭露須受 DFARS 252.227-7013（2014 年 2 月）和 FAR 52.227-19（2007 年 12 月）中的「技術資料權利 - 非商業項目」條款 (b)(3) 小段所述之限制。

此處所含屬於商業產品和 / 或商業服務（如 FAR 2.101 所定義）的資料均為 NetApp, Inc. 所有。根據本協議提供的所有 NetApp 技術資料和電腦軟體皆屬於商業性質，並且完全由私人出資開發。美國政府對於該資料具有非專屬、非轉讓、非轉授權、全球性、有限且不可撤銷的使用權限，僅限於美國政府為傳輸此資料所訂合約所允許之範圍，並基於履行該合約之目的方可使用。除非本文另有規定，否則未經 NetApp Inc. 事前書面許可，不得逕行使用、揭露、重製、修改、履行或展示該資料。美國政府授予國防部之許可權利，僅適用於 DFARS 條款 252.227-7015(b)（2014 年 2 月）所述權利。

## 商標資訊

NETAPP、NETAPP 標誌及 <http://www.netapp.com/TM> 所列之標章均為 NetApp, Inc. 的商標。文中所涉及的所有其他公司或產品名稱，均為其各自所有者的商標，不得侵犯。