



使用 **ONTAP** 工具的虛擬磁碟區 (**vVols**) 10. Enterprise applications

NetApp
March 13, 2025

目錄

使用 ONTAP 工具的虛擬磁碟區 (vVols) 10.....	1
總覽	1
虛擬磁碟區 (vVols) 概觀	1
原則型管理	2
NetApp VVols 支援	4
搭配 ONTAP 使用 vVols 的優點	4
檢查清單	6
搭配 ONTAP 使用 vVols	8
產品與文件	8
其他最佳實務做法	11
部署 VVols Storage	13
準備使用 ONTAP 工具建立 VVols 資料存放區	13
使用 ONTAP 工具建立 VVols 資料存放區	15
將 VM 從傳統資料存放區移轉至 vVols	19
使用原則管理 VM	19
保護 vVols	23
Vasa Provider 高可用度	23
VVols 複寫	24
MetroCluster 支援	24
VVols 備份總覽	25
適用於 VMware vSphere 的 VVols Backup 搭配 SnapCenter 外掛程式	25
疑難排解	27
NetApp 支援網站	28
產品疑難排解	28

使用 ONTAP 工具的虛擬磁碟區 (vVols) 10.

總覽

ONTAP 在過去二十多年來一直是 VMware vSphere 環境的領先儲存解決方案、並持續新增創新功能來簡化管理、同時降低成本。

本文件涵蓋適用於 VMware vSphere 虛擬磁碟區 (VVols) 的 ONTAP 功能、包括最新的產品資訊和使用案例、以及最佳實務做法和其他資訊、可簡化部署並減少錯誤。



本文件將先前發佈的技術報告 [_TR-4400: VMware vSphere 虛擬磁碟區 \(vVols \)](#) 取代為 ONTAP

最佳實務做法是輔助其他文件、例如指南和相容性清單。這些技術是根據實驗室測試和 NetApp 工程師與客戶廣泛的現場經驗所開發。它們可能不是唯一可行或受支援的實務做法、但通常是最簡單的解決方案、可滿足大多數客戶的需求。



本文件已更新，包含 vSphere 8.0 更新 3 和 ONTAP 工具 10.3 版本中的新 vVols 功能。

虛擬磁碟區 (vVols) 概觀

NetApp 於 2012 年開始與 VMware 合作、為 vSphere 5 支援 vSphere API for Storage Aware (VASA)。此早期的 VASA Provider 允許定義設定檔中的儲存功能、以便在資源配置時用來篩選資料存放區、並在之後檢查原則是否符合規定。隨著時間演進、新增新功能以實現更多自動化資源配置、並新增虛擬磁碟區或 vVols、其中個別的儲存物件用於虛擬機器檔案和虛擬磁碟。這些物件可以是 LUN，檔案，現在可以是 vSphere 8 - NVMe 命名空間。NetApp 與 VMware 密切合作，作為 2015 年 vSphere 6 所發佈 vVols 的參考合作夥伴，並再次成為 vSphere 8 中使用 NVMe over Fabrics 的 vVols 設計合作夥伴。NetApp 持續強化 vVols、以充分利用 ONTAP 的最新功能。

有幾個元件需要注意：

VASA 供應商

這是處理 VMware vSphere 與儲存系統之間通訊的軟體元件。對於 ONTAP、VASA Provider 會在名為 ONTAP tools for VMware vSphere 的應用裝置 (簡稱 ONTAP 工具) 中執行。ONTAP 工具也包括 vCenter 外掛程式、適用於 VMware Site Recovery Manager 的儲存複寫介面卡 (SRA)、以及用於建置自己自動化的 REST API 伺服器。ONTAP 工具在 vCenter 中設定及登錄後、就不再需要直接與 ONTAP 系統互動、因為幾乎所有的儲存需求都可以直接從 vCenter UI 中進行管理、或透過 REST API 自動化來進行管理。

傳輸協定端點 (PE)

傳輸協定端點是 ESXi 主機和 vVols 資料存放區之間 I/O 的 Proxy。ONTAP VASA Provider 會自動建立這些 LUN、每個 VVols 資料存放區的 FlexVol 磁碟區一個傳輸協定端點 LUN (大小為 4 MB)、或是在資料存放區中主控 FlexVol 磁碟區的儲存節點上、每個 NFS 介面 (LIF) 一個 NFS 裝載點。ESXi 主機直接裝載這些傳輸協定端點、而非個別的 vVol LUN 和虛擬磁碟檔案。不需要管理 VASA Provider 自動建立、掛載、卸載及刪除的傳輸協定端點、以及任何必要的介面群組或匯出原則。

虛擬傳輸協定端點（VPE）

vSphere 8 的新功能是、搭配 vVols 使用 NVMe over Fabrics（NVMe of）時、ONTAP 中不再有傳輸協定端點的概念。相反地、只要第一個虛擬機器開機、ESXi 主機就會為每個 ANA 群組自動產生一個虛擬 PE。
◦ ONTAP 會自動為資料存放區所使用的每個 FlexVol 磁碟區建立全日空群組。

使用 NVMe for VVols 的另一個優點是、VASA Provider 不需要任何繫結要求。而是由 ESXi 主機根據 VPE 在內部處理 vVol 繫結功能。這可減少 vVol 綁定風暴對服務造成影響的機會。

如需詳細資訊、請參閱 "[NVMe 和虛擬磁碟區](#)" 開啟 "[vmware.com](#)"

虛擬 Volume 資料存放區

| 虛擬 Volume 資料存放區是 VVols 容器的邏輯資料存放區呈現，由 VASA Provider 建立及維護。該容器代表從 VASA Provider 管理的儲存系統所配置的儲存容量集區。ONTAP 工具支援將多個 FlexVol 磁碟區（稱為備份磁碟區）分配至單一 VVols 資料存放區、這些 VVols 資料存放區可跨越 ONTAP 叢集中的多個節點、將 Flash 和混合式系統結合在一起、提供不同的功能。管理員可以使用資源配置精靈或 REST API 來建立新的 FlexVol Volume、或選擇預先建立的 FlexVol Volume 來備份儲存區（如果有的話）。

虛擬磁碟區（vVols）

VVols 是儲存在 vVols 資料存放區中的實際虛擬機器檔案和磁碟。使用術語 vVol（奇異）是指單一特定檔案、LUN 或命名空間。ONTAP 會根據資料存放區使用的傳輸協定、建立 NVMe 命名空間、LUN 或檔案。有幾種不同類型的 vVols；最常見的是組態（中繼資料檔案）、資料（虛擬磁碟或 VMDK）和交換（在 VM 開機時建立）。受 VMware VM 加密保護的 VVols 屬於其他類型。VMware VM 加密不應與 ONTAP Volume 或 Aggregate 加密混淆。

原則型管理

VMware vSphere API for Storage Aware（VASA）可讓 VM 管理員輕鬆使用所需的任何儲存功能來配置 VM、而無需與儲存團隊互動。在 VASA 之前、VM 管理員可以定義 VM 儲存原則、但必須與儲存管理員合作、以識別適當的資料存放區、通常是使用文件或命名慣例。有了 VASA、具有適當權限的 vCenter 管理員就能定義一系列儲存功能、vCenter 使用者隨後可以使用這些功能來配置 VM。VM 儲存原則與資料存放區功能之間的對應可讓 vCenter 顯示相容資料存放區清單以供選擇，並可啟用其他技術，例如 Aria（前身為 vRealize）Automation 或 Tanzu Kubernetes Grid，以自動從指派的原則中選取儲存區。這種方法稱為儲存原則型管理。雖然 VASA Provider 規則和 VM 儲存原則也可用於傳統的資料存放區，但我們的重點是 vVols 資料存放區。

VM 儲存原則

VM 儲存原則是在 vCenter 的原則和設定檔下建立。對於 vVols、請使用 NetApp vVols 儲存類型供應商的規則來建立規則集。ONTAP 工具 10.X 現在提供比 ONTAP 工具 9.X 更簡單的方法，可讓您直接在 VM 儲存原則本身中指定儲存屬性。

如上所述、使用原則有助於簡化資源配置磁碟區的工作。只要選取適當的原則，VASA Provider 就會顯示支援該原則的 VVols 資料存放區，並將 vVol 置入符合法規的個別 FlexVol volume。

使用儲存原則部署 VM

New Virtual Machine

- ✓ 1 Select a creation type
- ✓ 2 Select a name and folder
- ✓ 3 Select a compute resource
- 4 Select storage**
- 5 Select compatibility
- 6 Select a guest OS
- 7 Customize hardware
- 8 Ready to complete

Select storage

Select the storage for the configuration and disk files

Encrypt this virtual machine (Requires Key Management Server)

VM Storage Policy

Platinum

Disable Storage DRS for this virtual machine

	Name	Storage Compatibility	Capacity	Provisioned	Free	Type	Clu
<input checked="" type="radio"/>	vVolsiSCSI	Compatible	100 GB	40.74 GB	64.88 GB	vVol	
<input type="radio"/>	vVolsNFS2202...	Compatible	2 TB	36.88 GB	1.96 TB	vVol	
<input type="radio"/>	local-esx01	Incompatible	3.63 TB	1.46 GB	3.63 TB	VMFS 6	
<input type="radio"/>	local-esx07	Incompatible	1.81 TB	3.85 GB	1.81 TB	VMFS 6	
<input type="radio"/>	local-esx08	Incompatible	1.69 TB	1.43 GB	1.69 TB	VMFS 6	
<input type="radio"/>	local-esx09	Incompatible	1.81 TB	3.85 GB	1.81 TB	VMFS 6	
<input type="radio"/>	local-esx15	Incompatible	3.63 TB	1.46 GB	3.63 TB	VMFS 6	
<input type="radio"/>	tier001_ds	Incompatible	22 TB	23.73 TB	18.09 TB	NFS v3	

CANCEL

BACK

NEXT

VM 佈建完成後， VASA Provider 將繼續檢查法規遵循狀況，並在備份磁碟區不再符合原則時，在 vCenter 中警示 VM 管理員。

VM 儲存原則法規遵循

Storage Policies

VM Storage Policies

AFF_VASA10

VM Storage Policy Compliance

Noncompliant

Last Checked Date

5/20/2022, 12:59:35 PM

VM Replication Groups

[CHECK COMPLIANCE](#)

NetApp VVols 支援

ONTAP 自 2012 年首次推出 VASA 規格以來、就一直提供支援。雖然其他 NetApp 儲存系統可能支援 VASA、但本文件著重於目前支援的 ONTAP 9 版本。

ONTAP

除了 AFF、ASA 和 FAS 系統上的 ONTAP 9 之外、NetApp 還支援 ONTAP Select 上的 VMware 工作負載、適用於 NetApp 的 Amazon FSX 搭配 AWS 上的 VMware Cloud、Azure NetApp Files 搭配 Azure VMware 解決方案、Cloud Volumes Service 搭配 Google Cloud VMware Engine、以及 Equinix 中的 NetApp 私有儲存設備、但具體功能可能會因服務供應商和可用的網路連線而異。也可從 vSphere 來實存取儲存在這些組態中的資料、以及 Cloud Volumes ONTAP。

在發佈時、超大規模環境僅限於傳統的 NFS v3 資料存放區、因此 VVols 僅適用於內部部署 ONTAP 系統、或雲端連線系統、這些系統提供內部部署系統的完整功能、例如由全球各地的 NetApp 合作夥伴和服務供應商代管的系統。

_ 如需 ONTAP 的詳細資訊、請參閱 "[產品文件ONTAP](#)" _

_ 如需 ONTAP 和 VMware vSphere 最佳實務做法的詳細資訊、請參閱 "[TR-4597](#)" _

搭配 ONTAP 使用 vVols 的優點

當 VMware 在 2015 年推出 VVols 支援 VASA 2.0 時、他們將其描述為「整合與管理架構、為外部儲存設備（SAN/NAS）提供全新的作業模式」。此作業模式可提供多項優點、搭配 ONTAP 儲存設備使用。

原則型管理

如第 1.2 節所述、原則型管理可讓 VM 使用預先定義的原則進行佈建及後續管理。這有助於 IT 作業的多種方式：

- * 提高速度。* ONTAP 工具不需要 vCenter 管理員與儲存團隊一起開啟儲存資源配置活動的問題單。不過、vCenter 和 ONTAP 系統上的 ONTAP 工具 RBAC 角色仍可允許個別的團隊（例如儲存團隊）、或是由同一個團隊進行個別活動、只要有需要、就能限制特定功能的存取。
- * 更聰明的資源配置。* 儲存系統功能可透過 VASA API 公開、讓資源配置工作流程能夠充分利用進階功能、而無需 VM 管理員瞭解如何管理儲存系統。
- * 更快的資源配置。* 可在單一資料存放區中支援不同的儲存功能、並根據 VM 原則自動選擇適合的 VM。
- * 避免錯誤。* 儲存和 VM 原則是事先開發的、並可視需要套用、而無需每次佈建 VM 時都自訂儲存設備。當儲存功能從定義的原則中移出時、就會發出法規遵循警報。如前所述、SCP 可讓初始資源配置可預測且可重複執行、而 VM 儲存原則則以 SCP 為基礎、則可確保正確放置。
- * 更好的容量管理。* Vasa 與 ONTAP 工具可視需要將儲存容量降至個別的集合層級、並在容量開始不足時提供多層警示。

現代化 SAN 上的 VM 精細管理

使用光纖通道和 iSCSI 的 SAN 儲存系統是 VMware 首次支援 ESX 的系統、但它們缺乏從儲存系統管理個別 VM 檔案和磁碟的能力。而是配置 LUN 並由 VMFS 管理個別檔案。這使得儲存系統難以直接管理個別 VM 儲存效能、複製和保護。VVols 提供 ONTAP 強大、高效能的 SAN 功能、讓使用 NFS 儲存設備的客戶能夠享有更精細的儲存空間。

現在、使用適用於 VMware vSphere 9.12 及更新版本的 vSphere 8 和 ONTAP 工具、Vols 對於舊版 SCSI 型傳輸協定所使用的相同精細控制功能現在也可在採用 NVMe over Fabrics 的現代化光纖通道 SAN 中使用、以在規模上獲得更高的效能。有了 vSphere 8.0 更新 1、現在可以使用 vVols 部署完整的端點對端 NVMe 解決方案、而無需在 Hypervisor 儲存堆疊中進行任何 I/O 轉譯。

更強大的儲存卸載功能

雖然 VAAI 提供多種卸載至儲存設備的作業、但 VASA Provider 仍會解決一些落差。SAN VAAI 無法將 VMware 託管的快照卸載至儲存系統。NFS VAAI 可以卸載 VM 託管的快照、但儲存原生快照對 VM 有限制。由於 VVols 使用個別 LUN、命名空間或檔案來儲存虛擬機器磁碟、因此 ONTAP 可以快速有效地複製檔案或 LUN、以建立不再需要差異檔案的 VM 精細快照。NFS VAAI 也不支援卸載熱（開啟電源）Storage VMotion 移轉的複製作業。當使用 VAAI 搭配傳統 NFS 資料存放區時、必須關閉虛擬機器電源、以允許移轉卸載。ONTAP 工具中的 VASA Provider 可提供近乎即時且具儲存效率的複本、以進行熱移轉和冷移轉、也支援近乎即時的 vVols 跨磁碟區移轉複本。由於這些顯著的儲存效率效益、您可能可以在中充分利用 vVols 工作負載 "效率保證" 方案。同樣地、如果使用 VAAI 的跨磁碟區複製無法滿足您的需求、您可能會因為 vVols 複製體驗的改善而解決您的業務挑戰。

vVols 的常見使用案例

除了這些優點之外、我們也會看到 vVol 儲存設備的常見使用案例：

- * 隨選虛擬機器資源配置 *
 - 私有雲或服務供應商 IaaS。
 - 透過 Aria（前身為 vRealize）套件、OpenStack 等、充分運用自動化與協調功能
- * 一流磁碟（FCD） *
 - VMware Tanzu Kubernetes Grid [TKG] 持續磁碟區。
 - 透過與 VMDK 生命週期管理功能相隨的方式、提供 Amazon EBS 般的服務。
- * 隨需提供暫存虛擬機器 *
 - 測試 / 開發實驗室
 - 訓練環境

vVols 的常見優點

在充分發揮其優勢時（例如在上述使用案例中）、vVols 提供下列具體改善：

- 在單一磁碟區內或 ONTAP 叢集中的多個磁碟區之間快速建立複本、相較於傳統的 VAAI 複本、這是一項優勢。而且儲存效率也很高。磁碟區內的複製作業會使用 ONTAP 檔案複製、就像 FlexClone 磁碟區一樣、而且只會儲存來源 vVol 檔案 /LUN/ 命名空間的變更。因此、為了生產或其他應用程式的目的而建立的長期虛擬機器會迅速建立、佔用最少空間、並可從虛擬機器層級保護（使用適用於 VMware vSphere 的 NetApp SnapCenter 外掛程式、VMware 託管快照或 VADP 備份）和效能管理（搭配 ONTAP QoS）中獲益。
- VVols 是搭配 vSphere CSI 使用 TKG 時的理想儲存技術、可提供由 vCenter 管理員管理的獨立儲存類別和容量。
- Amazon EBS 類似的服務可透過 FCD 提供、因為 FCD VMDK 就像名稱所示、是 vSphere 中的一流公民、生命週期可獨立管理、與可能附加的虛擬機器分開管理。

檢查清單

使用此安裝檢查清單來確保成功部署（已更新 10.3 版及更新版本）。

1

初步規劃

- 在開始安裝之前，您應該檢查 ["互通性對照表工具"](#)以確保您的部署已通過認證。
- 判斷您環境所需的 ONTAP 工具組態大小和類型。如需詳細資訊，請參閱 ["部署 VMware vSphere ONTAP 工具的組態限制"](#)。
- 判斷您是使用多租戶 SVM，還是允許完整的叢集存取。如果使用多租戶 SVM，您需要在每個要使用的 SVM 上都有 SVM 管理 LIF。此 LIF 必須透過連接埠 443 由 ONTAP 工具存取。
- 判斷您是否將使用光纖通道（FC）進行儲存連線。如果是，您必須 ["設定分區"](#)在 FC 交換器上啟用 ESXi 主機與 SVM FC 生命期之間的連線。
- 判斷您將使用適用於 VMware Site Recovery Manager（SRM）或即時網站恢復（VLSR）的 ONTAP 工具儲存複寫介面卡（SRA）。如果是，您將需要存取 SRM/VSRR 伺服器管理介面，才能安裝 SRA。
- 如果您將使用由 ONTAP 工具管理的 SnapMirror 複寫（包括但不限於 SnapMirror 作用中同步），則您的 ONTAP 管理員必須 ["在 ONTAP 中建立叢集對等關係"](#) ["在 ONTAP 中建立叢集間 SVM 對等關係"](#)先使用 ONTAP 工具搭配 SnapMirror。
- ["下載"](#)工具 OVA，如有需要，還可取得 ONTAP tar.gz 檔案。

2

配置 IP 位址和 DNS 記錄

- 向您的網路團隊索取下列 IP 資訊。前三個 IP 位址為必填；節點二和節點三用於橫向擴充高可用度（HA）部署。需要 DNS 主機記錄，所有節點名稱和所有位址都應位於相同的 VLAN 和子網路上。
- ONTAP 工具應用程式位址：_ . _ . _
- 內部服務地址：_ . _ . _
- 節點一的 DNS 主機名稱 _
- 節點一的 IP 位址：_ . _ . _
- 子網路遮罩 _ . _ . _
- 默認網關：_ . _ . _
- DNS 伺服器 1 _ . _ . _
- DNS 伺服器 2：_ . _ . _
- DNS 搜尋網域 _
- 節點 2 的 DNS 主機名稱（選用） _
- 節點二的 IP 位址（選用） _ . _ . _
- 節點三的 DNS 主機名稱（選用） _
- 節點三的 IP 位址（選用） _ . _ . _
- 為上述所有 IP 位址建立 DNS 記錄。

3

網路防火牆組態

- 在網路防火牆中開啟上述 IP 位址所需的連接埠。如需最新更新，請參閱 ["連接埠需求"](#)。

4

儲存設備

- 共享儲存設備上的資料存放區為必填項目。或者，您也可以與節點 1 相同的資料存放區上使用內容庫，以便使用 VAAI 快速複製範本。
- 內容庫（僅 HA 需要）
- 節點一資料存放區
- 節點 2 資料存放區（選用，但建議用於 HA）
- 節點三資料存放區（選用，但建議用於 HA）

5

部署 OVA

- ["部署 OVA"](#) 使用 vSphere 用戶端。

6

將 vCenter 新增至 ONTAP 工具

- ["新增 vCenter Server 執行個體"](#) 在 ONTAP 工具管理程式中。

7

將儲存設備後端新增至 ONTAP 工具

- 如果使用 If 搭配 SVM 使用儲存多租戶共享
- ["內建叢集"](#) 在 ONTAP 工具管理程式中，將其與 vCenter 建立關聯。
- ["內建 SVM"](#) 在 ONTAP 工具 vCenter UI 中。
- 如果 * 不 * 使用多租戶 SVM
- ["內建叢集"](#) 直接在 ONTAP 工具 vCenter UI 中。或者，在此案例中，您可以在不使用 vVols 時直接新增 SVM。

8

設定應用裝置服務（選用）

- 若要使用 vVols，您必須先使用 ["編輯應用裝置設定並啟用 VASA 服務"](#)。同時，請檢閱下列兩個項目。
- 如果您計畫在正式作業環境中使用 vVols，["實現高可用性"](#) 請使用上述兩個選用 IP 位址。
- 如果您計畫使用工具儲存複寫介面卡（ONTAP）來執行 VMware Site Recovery Manager 或即時網站恢復，["啟用 SRA 服務"](#)。

9

憑證（選用）

- 根據 VMware，如果將 vVols 搭配多個 vCenter 使用，則需要 CA 簽署的憑證。
- Vasa 服務

- 管理服務 _

10

其他部署後工作

- 在 HA 部署中為 VM 建立反關聯規則。
- 如果使用 HA，儲存 VMotion 節點二和三會分隔資料存放區（選用，但建議使用）。
- "設定 ONTAP 使用者角色和權限"使用隨附的 JSON 檔案。
- "使用管理憑證"在 ONTAP 工具管理員中安裝任何必要的 CA 簽署憑證。
- 如果您為 SRM/VSR 啓用了 SRA 以保護傳統的數據存儲，請參閱 ["在 VMware Live Site Recovery 應用裝置上設定 SRA"](#)。
- 設定的原生備份 "接近零 RPO"。
- 設定定期備份至其他儲存媒體。

搭配 ONTAP 使用 vVols

搭配 NetApp 使用 vVols 的關鍵在於適用於 VMware vSphere 的 ONTAP 工具，這類伺服器是 NetApp ONTAP 9 系統的 VASA（vSphere API for Storage Aware）提供者介面。

ONTAP 工具也包括 vCenter UI 擴充，REST API 服務，適用於 VMware Site Recovery Manager / 即時網站恢復的儲存複寫介面卡，監控和主機組態工具，以及一系列可協助您更妥善管理 VMware 環境的報告。

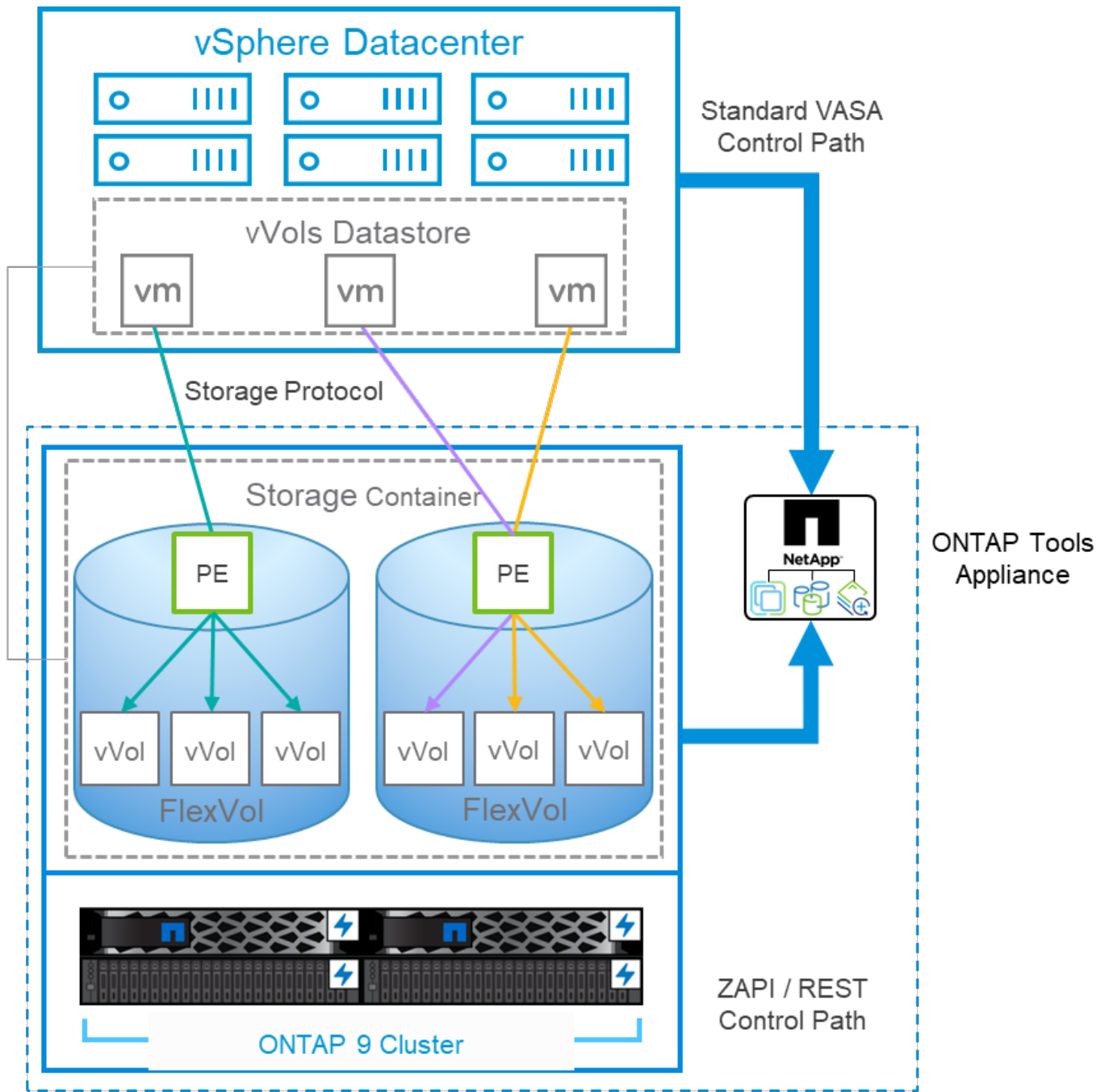
產品與文件

ONTAP One 授權包含所有必要的授權，可搭配 ONTAP 系統使用 vVols。唯一的額外需求是免費的 ONTAP 工具 OVA，它是 VASA 供應商。在 vVols 環境中，VASA Provider 軟體將陣列功能轉譯為原則導向屬性，可透過 VASA API 加以運用，而 vSphere 管理員無需知道這些功能如何在幕後管理。如此可根據原則動態使用已分配的儲存容量，無需手動建立傳統的資料存放區，並管理其個別的儲存使用率。簡而言之，vVols 將管理企業儲存設備的所有複雜性都從 vSphere 管理員中擷取出來，讓他們能夠專注於虛擬化層。

對於使用 VMware Cloud Foundation 搭配 vSAN 的客戶，可將 vVols 新增至任何管理或工作負載網域，做為補充儲存空間。vVols 可透過通用的儲存原則型管理架構，與 vSAN 無縫整合。

新一代 ONTAP 工具 10 版本系列採用可擴充的容器化微服務架構，可透過 ESXi 上的簡易 OVA 格式應用裝置進行部署，將先前的功能現代化。ONTAP 工具 10 將三種舊應用裝置和產品的所有功能整合到單一部署中。對於 vVols 管理，您將使用直覺式 vCenter UI 延伸功能或 REST API 來管理 ONTAP 工具 VASA Provider。請注意，SRA 元件適用於傳統的資料存放區；VMware Site Recovery Manager 不會將 SRA 用於 vVols。

ONTAP 工具 VASA Provider 架構，可搭配統一化系統使用 iSCSI 或 FCP



產品安裝

若要進行新的安裝、請將虛擬應用裝置部署到 vSphere 環境中。部署後，您可以登入管理器 UI，或使用其餘 API 來擴充或擴充部署，內建 vCenter（這會將外掛程式登錄至 vCenter），內建儲存系統，以及將儲存系統與 vCenter 建立關聯。只有當您計畫將安全的多租戶共享與專用 SVM 搭配使用時，才需要在 ONTAP 工具管理器 UI 中安裝儲存系統，並將叢集與 vCenter 關聯，否則您只需在 ONTAP 工具 vCenter UI 延伸中，或使用 REST API 即可輕鬆建置所需的儲存叢集。

請參閱["部署 VVols Storage"](#)本文件中的，或 ["適用於 VMware vSphere 的 ONTAP 工具文件"](#)。



最佳做法是將 ONTAP 工具和 vCenter 應用裝置儲存在傳統的 NFS 或 VMFS 資料存放區上，以避免任何相依性衝突。由於 vCenter 和 ONTAP 工具必須在 vVols 作業期間彼此通訊，因此請勿將 ONTAP 工具應用裝置或 vCenter Server 應用裝置（VCSA）安裝或移至他們正在管理的 vVols 儲存設備。如果發生這種情況，重新啟動 vCenter 或 ONTAP 工具應用裝置可能會導致控制面板存取中斷，以及應用裝置無法開機。

您可以使用 NetApp 支援網站上的升級 ISO 檔案來支援 ONTAP 工具的就地升級 ["適用於 VMware vSphere 10 的 ONTAP 工具 - 下載"](#)（需登入 NSS）。請依照 ["從適用於 VMware vSphere 10.x 的 ONTAP 工具升級至 10.3"](#)指南指示來升級應用裝置。您也可以從 ONTAP 工具 9.13 到 10.3 進行並排升級。請參閱 ["從適用於 VMware vSphere 9.x 的 ONTAP 工具移轉至 10.3"](#)以深入瞭解該主題。

如需調整虛擬應用裝置規模及瞭解組態限制，請參閱 ["部署 VMware vSphere ONTAP 工具的組態限制"](#)

產品文件

下列文件可協助您部署 ONTAP 工具。

["適用於 VMware vSphere 的 ONTAP 工具文件"](#)

開始使用

- ["版本資訊"](#)
- ["VMware vSphere 的 ONTAP 工具總覽"](#)
- ["部署 ONTAP 各種工具"](#)
- ["升級 ONTAP 功能"](#)

使用 ONTAP VMware 工具

- ["配置資料存放區"](#)
- ["設定角色型存取控制"](#)
- ["設定高可用度"](#)
- ["修改 ESXi 主機設定"](#)

保護及管理資料存放區

- ["使用 ONTAP 工具和 SnapMirror Active Sync 設定 vSphere Metro Storage 叢集（VMSC）"](#)
- ["保護虛擬機器"使用 SRM](#)
- ["監控叢集，資料存放區和虛擬機器"](#)

Vasa Provider Dashboard

VASA Provider 包含儀表板、內含個別 vVols VM 的效能與容量資訊。這些資訊直接來自 VVol 檔案和 LUN 的 ONTAP，包括延遲，IOPS，處理量等。使用所有目前支援的 ONTAP 9 版本時，預設會啟用此功能。請注意，初始設定後，資料可能需要 30 分鐘才能填入儀表板。

其他最佳實務做法

搭配 vSphere 使用 ONTAP vVols 非常簡單、並遵循已發佈的 vSphere 方法（請參閱您的 ESXi 版本的 VMware 文件中的「在 vSphere 儲存環境下使用虛擬磁碟區」）。以下是一些與 ONTAP 一起考量的額外實務做法。

- 限制 *

通常，ONTAP 支持 VMware 定義的 vVols 限制（請參閱發佈的 "[組態最大值](#)"）。請務必檢查 "[NetApp Hardware Universe](#)" LUN，命名空間和檔案數量和大小的更新限制。

- 將 ONTAP 工具用於 VMware vSphere 的 UI 延伸或 REST API、以佈建 vVols 資料存放區 ** 和傳輸協定端點 *

雖然可以使用一般 vSphere 介面建立 vVols 資料存放區，但使用 ONTAP 工具會根據需要自動建立傳輸協定端點，並使用 ONTAP 最佳實務做法建立 FlexVol Volume（ASA R2 不需要）。只要在主機 / 叢集 / 資料中心上按一下滑鼠右鍵、然後選取 ONTAP tools_ 和 *Provision datastorty* 即可。您只需在精靈中選擇所需的 vVols 選項即可。

- 切勿將 ONTAP 工具應用裝置或 vCenter Server Appliance（VCSA）儲存在他們正在管理的 vVols 資料存放區。 *

如果您需要重新開機設備、這可能會導致「雞和蛋的情況」、因為它們在重新開機時無法重新連結自己的 vVols。您可以將它們儲存在由不同 ONTAP 工具和 vCenter 部署所管理的 vVols 資料存放區。

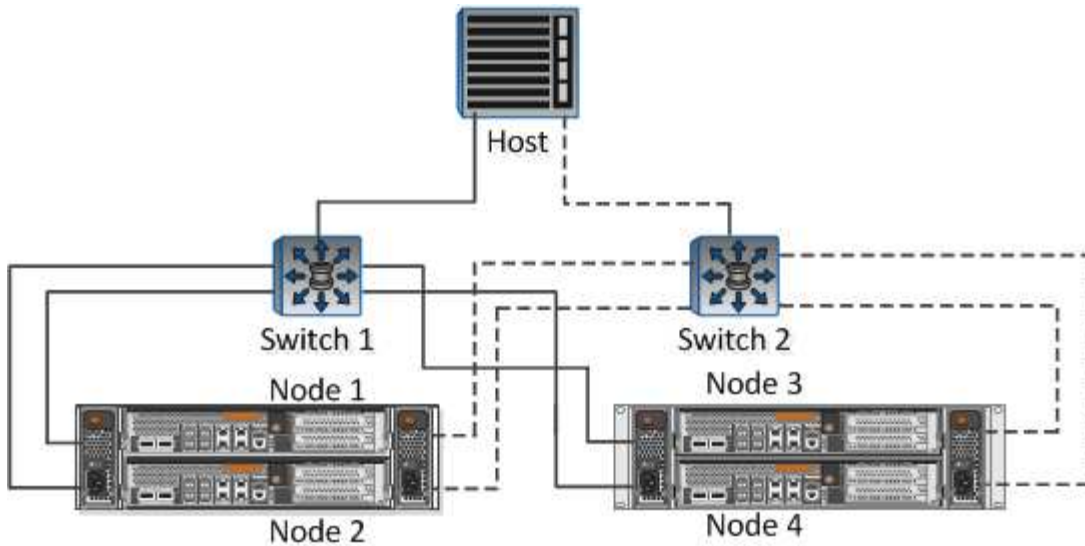
- 避免在不同的 ONTAP 版本中執行 vVols 作業。 *

支援的儲存功能（例如 QoS、特性設定等）已在 VASA Provider 的不同版本中有所變更、有些則視 ONTAP 版本而定。在 ONTAP 叢集中使用不同版本、或在具有不同版本的叢集之間移動 vVols、可能會導致非預期行為或法規遵循警示。

- 在使用 FCP for vVols 之前，請先將光纖通道架構分區。 *

ONTAP 工具 VASA 供應商負責管理 FCP、iSCSI 群組、以及 ONTAP 中的 NVMe 子系統、這些子系統是以受管理 ESXi 主機的探索啟動器為基礎。不過、它並未與光纖通道交換器整合以管理分區。在進行任何資源配置之前、必須根據最佳實務做法進行分區。以下是單一啟動器分區至四個 ONTAP 系統的範例：

單一啟動器分區：



如需更多最佳實務做法、請參閱下列文件：

["TR-4080 現代 SAN ONTAP 9 的最佳實務做法"](#)

["_TR-4684 使用 NVMe 來實作和設定現代化 SAN"](#)

- 根據您的需求規劃您的支援 FlexVols 。 *

對於非 ASA R2 系統，最好將數個備份磁碟區新增至 vVols 資料存放區，以便在 ONTAP 叢集上分散工作負載，支援不同的原則選項，或增加允許的 LUN 或檔案數量。不過、如果需要最高的儲存效率、請將所有的備份磁碟區放在單一集合體上。或者、如果需要最大的複製效能、請考慮使用單一 FlexVol 磁碟區、並將範本或內容庫保留在相同的磁碟區中。VASA Provider 將許多 VVols 儲存作業卸載至 ONTAP、包括移轉、複製和快照。在單一 FlexVol 磁碟區內完成此作業時、會使用節省空間的檔案複本、而且幾乎可以立即使用。當跨 FlexVol 磁碟區執行此作業時、複本會快速可用、並使用即時重複資料刪除和壓縮功能、但在背景工作使用背景重複資料刪除和壓縮在磁碟區上執行之前、最大的儲存效率可能無法恢復。視來源和目的地而定、部分效率可能會降低。

在 ASA R2 系統中，這種複雜度會被移除，因為磁碟區或集合體的概念會從使用者那裏抽象出來。動態放置會自動處理，並視需要建立傳輸協定端點。如果需要額外的擴充功能，則可即時自動建立其他傳輸協定端點。

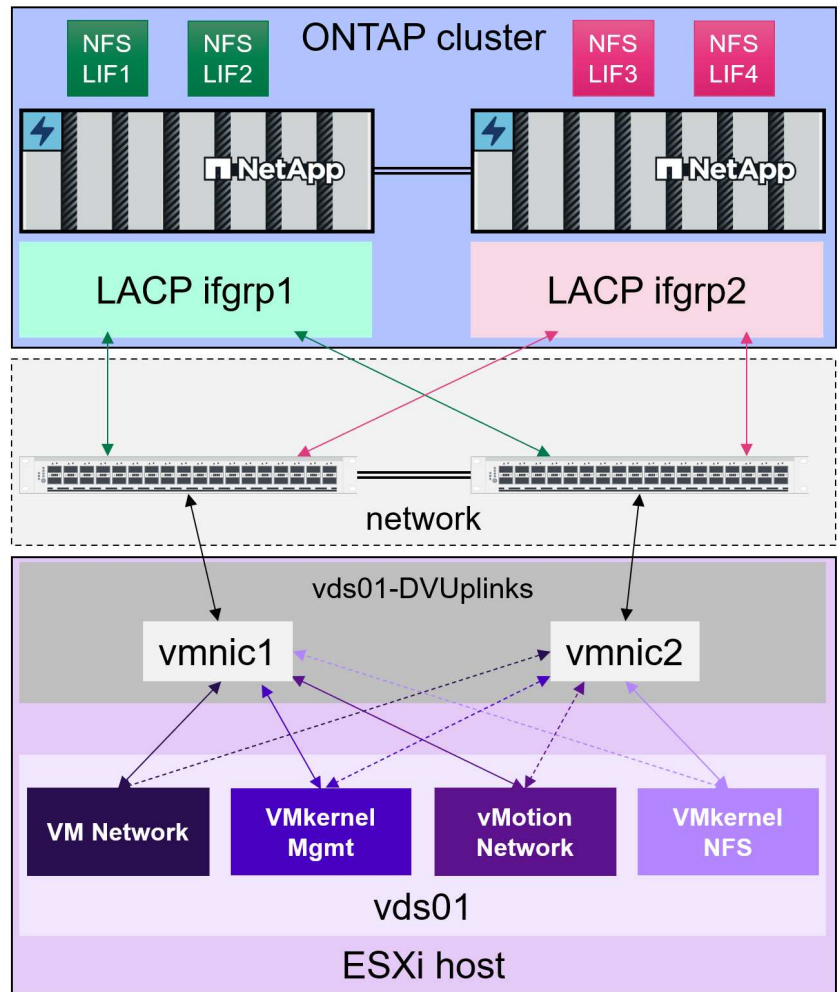
- 請考慮使用最大 IOPS 來控制未知虛擬機器或測試虛擬機器。 *

VASA Provider 7.1 首度提供最大 IOPS、可將未知工作負載的 IOPS 限制在特定的 vVol、以避免對其他更重要的工作負載造成影響。如需效能管理的詳細資訊、請參閱表 4。

- 確保您擁有足夠的資料生命。 *請參閱 ["部署 VVols Storage"](#)。
- 遵循所有通訊協定最佳實務做法。 *

請參閱 NetApp 和 VMware 針對您所選傳輸協定的其他最佳實務做法指南。一般而言、除了上述變更之外、沒有其他變更。

- 使用 vVols over NFS v2* 的網路組態範例



部署 VVols Storage

請遵循下列最佳實務做法，為您的虛擬機器建立 vVols 儲存設備。

資源配置 vVols 資料存放區涉及數個步驟。NetApp 的 ASA R2 系統專為 VMware 工作負載所設計，提供與傳統 ONTAP 系統不同的使用者體驗。使用 ASA R2 系統時，ONTAP 工具 10.3 版或更新版本需要較少的步驟來設定，並納入針對更新的儲存架構最佳化的 UI 延伸和 REST API 支援。

準備使用 ONTAP 工具建立 VVols 資料存放區

如果您已經使用 ONTAP 工具來管理，自動化及報告現有的 VMFS 或傳統 NFS 型儲存設備，則可以略過部署程序的前兩個步驟。

1. 建立儲存虛擬機器（SVM）及其傳輸協定組態。請注意，ASA R2 系統可能不需要這項功能，因為它們通常已經有單一 SVM 用於資料服務。您可以選擇 NVMe / FC（僅限 ONTAP 工具 9.13），NFSv3，NFSv4.1，iSCSI，FCP，或這些選項的組合。NVMe / TCP 和 NVMe / FC 也可用於使用 ONTAP 工具 10.3 的傳統 VMFS 資料存放區。您可以使用 ONTAP 系統管理員精靈或叢集 Shell 命令列。
 - "將本機層（集合體）指派給 SVM"適用於所有非 ASA R2 系統。
 - 每個節點至少有一個 LIF 用於每個交換器 / 架構連線。最佳做法是為 FCP、iSCSI 或 NVMe 型傳輸協定、每個節點建立兩個以上的資料傳輸協定。每個節點只需一個 LIF 就能容納 NFS 型 VVols，但 LIF 應該受到 LACP ifgroup 的保護。如需詳細資訊，請參閱 ["設定生命總覽"](#)和 ["結合實體連接埠以建立介面群"](#)

組"。

- 如果您打算為租戶 vCenter 使用 SVM 範圍認證，則每個 SVM 至少要有一個管理 LIF。
- 如果您打算使用 SnapMirror，請確定來源和目標 ["ONTAP 叢集和 SVM 已被對等執行"](#)。
- 現在可以建立磁碟區，但最好讓 ONTAP 工具中的 `_資源存放區_` 精靈建立這些磁碟區。此規則唯一的例外是，您打算將 vVols 複寫搭配 VMware Site Recovery Manager 和 ONTAP 工具 9 使用。使用現有的 FlexVol 磁碟區與現有的 SnapMirror 關係、更容易設定。請注意、不要在任何磁碟區上啟用用於 VVols 的 QoS、因為這是由 SPBM 和 ONTAP 工具管理的。

2. "部署適用於 VMware vSphere 的 ONTAP 工具"使用從 NetApp 支援網站下載的 OVA。

- ONTAP 工具 10.0 及更新版本支援每個應用裝置多個 vCenter 伺服器，您不再需要在每個 vCenter 部署一個 ONTAP 工具應用裝置。
 - 如果您計畫將多個 vCenter 連線至單一 ONTAP 工具執行個體，則必須建立並安裝 CA 簽署的憑證。請參閱 ["管理憑證"](#)以取得步驟。
- 從 10.3 開始，ONTAP 工具現在就部署為單一節點的小型應用裝置，適合大多數非 vVols 工作負載。



- 建議的最佳做法是將 ["橫向擴充 ONTAP 工具"](#)所有正式作業工作負載的 3 節點高可用性（HA）組態設定為 10.3。為了實驗室或測試目的，您可以使用單一節點部署。
- 建議使用正式版 VVols 的最佳實務做法是消除任何單點故障。建立反關聯規則，以防止 ONTAP 工具 VM 在同一部主機上一起執行。在初始部署之後，也建議使用 Storage VMotion 將 ONTAP 工具 VM 放在不同的資料存放區中。瞭解有關或 ["建立 VM-VM 關聯規則"](#)的更多信息 ["在沒有 vSphere DRS 的情況下使用關聯規則"](#)。您也應該排程頻繁備份和 / 或 ["使用內建的組態備份公用程式"](#)。

1. 為您的環境設定 ONTAP 工具 10.3。

- ["新增 vCenter Server 執行個體"](#)在 ONTAP 工具管理器 UI 中。
- ONTAP 工具 10.3 支援安全的多租戶共享。如果您不需要安全的多租戶共享，只要 ["新增 ONTAP 叢集"](#)前往 vCenter 的 ONTAP 工具功能表，按一下儲存設備後端 `_`，然後按一下 `add` 按鈕即可。
- 在您想要將特定儲存虛擬機器（SVM）委派給特定 vCenter 的安全多租戶環境中，您必須執行下列動作。
 - 登入 ONTAP 工具管理員 UI
 - ["內建儲存叢集"](#)
 - ["將儲存後端與 vCenter Server 執行個體建立關聯"](#)
 - 將特定 SVM 認證提供給 vCenter 管理員，然後將 SVM 新增為 vCenter 的 ONTAP 工具儲存設備後端功能表中的儲存後端。



- 最佳做法是為儲存帳戶建立 RBAC 角色。
- ONTAP 工具包含 JSON 檔案，其中包含 ONTAP 工具儲存設備帳戶所需的角色權限。您可以將 JSON 檔案上傳至 ONTAP 系統管理員，以簡化 RBAC 角色和使用者的建立。
- 如需 ONTAP RBAC 角色的詳細資訊，請參閱 ["設定 ONTAP 使用者角色和權限"](#)。



整個叢集必須在 ONTAP 工具管理員 UI 中建立的原因，是因為許多用於 vVols 的 API 只能在叢集層級上使用。

使用 ONTAP 工具建立 VVols 資料存放區

以滑鼠右鍵按一下您要建立 VVols 資料存放區的主機、叢集或資料中心、然後選取 ONTAP tools_ > Provision *Datastority* 。

The screenshot shows the 'Create datastore' wizard in the 'Type' step. On the left, a vertical sidebar lists five steps: 1 Type (highlighted), 2 Name and protocol, 3 Storage, 4 Storage attributes, and 5 Summary. The main area is titled 'Type' and contains the following configuration:

- Destination:** Cluster-01
- Datastore type:** Three radio buttons are shown: NFS (unselected), VMFS (unselected), and vVols (selected).

- 選擇 VVols 並提供有意義的名稱，然後選取所需的傳輸協定。您也可以提供資料存放區的說明。
 - ONTAP 工具 10.3 搭配 ASA R2 。

The screenshot shows the 'Create datastore' wizard in the 'Name and protocol' step. On the left, the sidebar shows step 1 Type with a checkmark and step 2 Name and protocol highlighted. The main area is titled 'Name and protocol' and contains the following configuration:

- Datastore name:** vVols_Datastore
- Protocol:** iSCSI (selected from a dropdown menu)

- 選取 ASA R2 系統 SVM ，然後按一下 `_NEXT` 。

Create datastore

- 1 Type
- 2 Name and protocol
- 3 Storage
- 4 Summary

Storage

Choose a storage VM where the datastore will be created.

	Storage VM name	Tier	Platform type	QoS configured
<input type="radio"/>	rtp-a400-c02 / chance_iscsi	Performance	AFF	No
<input type="radio"/>	rtp-a400-c02 / mk_svm_cluster	Performance	AFF	No
<input checked="" type="radio"/>	rtp-a1k-c01 / svm1	Performance	ASA r2	No

Manage Columns 3 Storage VMs

Advanced options

• 按一下完成 _

Create datastore

- 1 Type
- 2 Name and protocol
- 3 Storage
- 4 Summary

Summary

A new datastore will be created with these settings.

Type

Destination: Cluster-01
Datastore type: v vols

Name

Datastore name: vVols_Datastore
Protocol: iSCSI

Storage

Storage VM: rtp-a1k-c01/svm1

• 就是這麼簡單！

◦ ONTAP 工具 10.3 搭配 ONTAP FAS ， AFF 和 ASA PRIOR ASA R2 ◦

• 選取傳輸協定

Create datastore

- 1 Type
- 2 Name and protocol
- 3 Storage
- 4 Storage attributes
- 5 Summary

Name and protocol

✕

Datastore name:

Protocol:

- 選取 SVM ，然後按一下 `_NEXT` 。

Create datastore

- 1 Type
- 2 Name and protocol
- 3 Storage
- 4 Storage attributes
- 5 Summary

Storage

✕

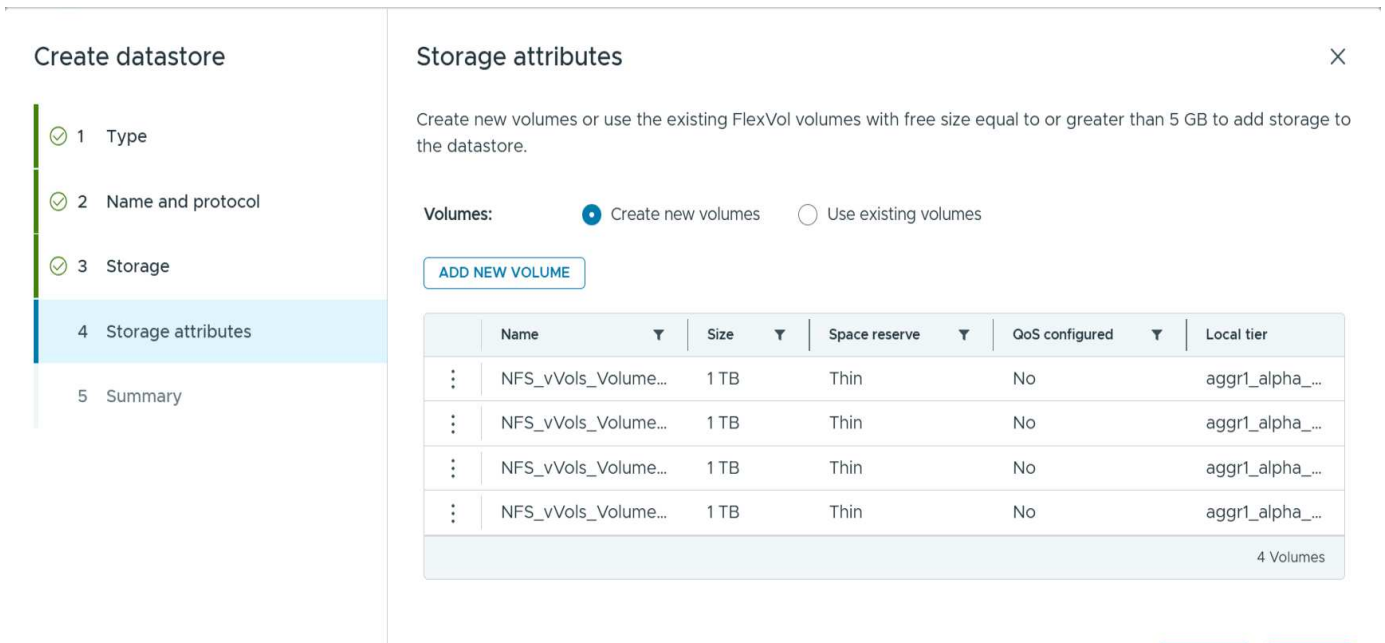
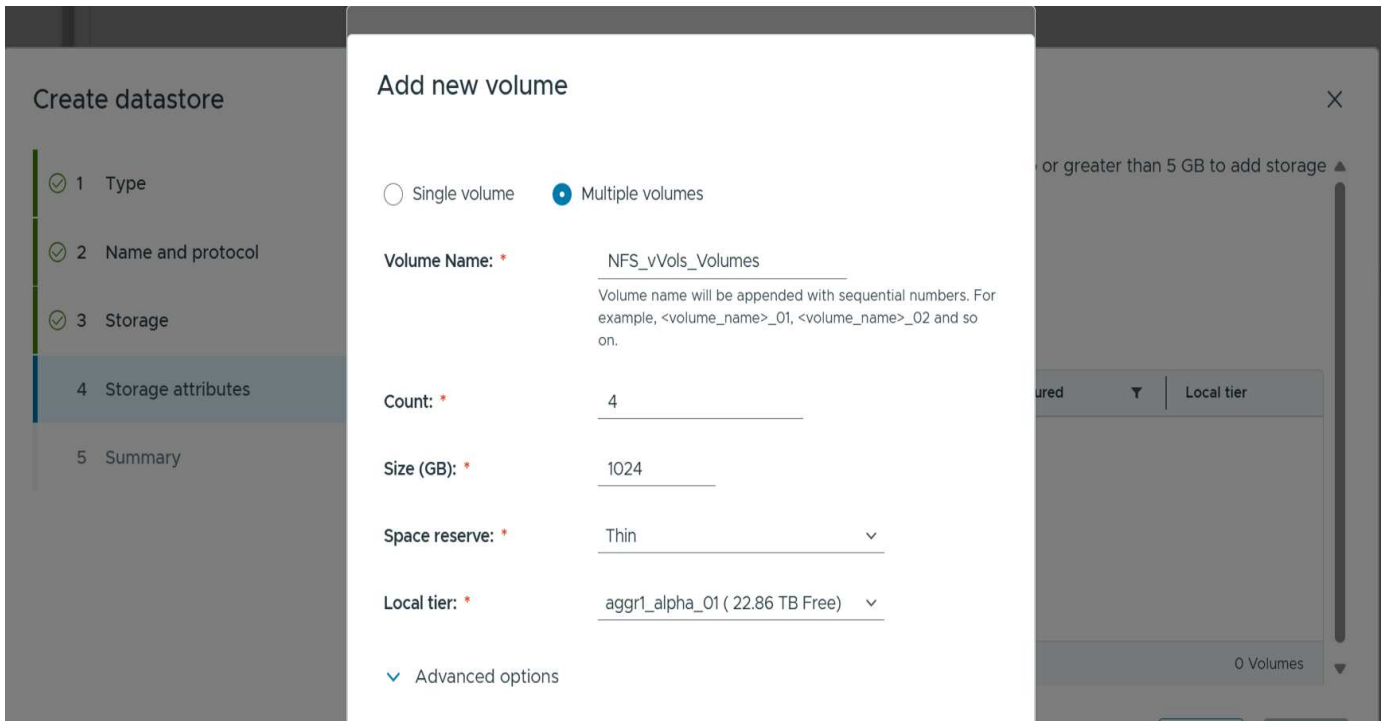
Choose a storage VM where the datastore will be created.

	Storage VM name	Tier	Platform type	GoS configured
<input type="radio"/>	rtp-a400-c02 / tudor_alpha_new	Performance	AFF	No
<input checked="" type="radio"/>	rtp-a400-c02 / gpvs2	Performance	AFF	No
<input type="radio"/>	rtp-a400-c02 / tudor_alpha2	Performance	AFF	No
<input type="radio"/>	rtp-a400-c02 / cifs_depot_alpha	Performance	AFF	No

8 Storage VMs

▼ Advanced options

- 按一下新增磁碟區_或使用現有的磁碟區_，然後指定屬性。請注意，在 ONTAP 工具 10.3 中，您可以要求同時建立多個磁碟區。您也可以手動新增多個磁碟區，以便在 ONTAP 叢集之間取得平衡。按一下 `_NEXT`



• 按一下完成 _

Create datastore

- 1 Type
- 2 Name and protocol
- 3 Storage
- 4 Storage attributes
- 5 Summary

Summary

A new datastore will be created with these settings.

Type

Destination: Cluster-01
Datastore type: v vols

Name

Datastore name: NFS_vVols
Protocol: NFS 3

Storage

Storage VM: rtp-a400-c02/gpvs2

Storage attributes

Create volumes

- 您可以在資料存放區的「組態」索引標籤的「ONTAP 工具」功能表中看到指派的磁碟區。

- 現在您可以從 vCenter UI 的 *Policies and Profiles* 功能表建立 VM 儲存原則。

將 VM 從傳統資料存放區移轉至 vVols

將 VM 從傳統資料存放區移轉至 vVols 資料存放區、就像在傳統資料存放區之間移動 VM 一樣簡單。只要選取虛擬機器、然後從「動作」清單中選取「移轉」、然後選取移轉類型 _ 僅變更儲存設備 _ 即可。出現提示時，請選取符合 vVols 資料存放區的 VM 儲存原則。移轉複本作業可與 vSphere 6.0 及更新版本一起卸載，以便將 SAN VMFS 移轉至 vVols，但無法從 NAS VMDK 移轉至 vVols。

使用原則管理 VM

若要使用原則型管理來自動化儲存資源配置，您需要建立對應至所需儲存功能的 VM 儲存原則。



ONTAP 工具 10.0 及更新版本不再像舊版一樣使用儲存功能設定檔。而是直接在 VM 儲存原則本身中定義儲存功能。

建立 VM 儲存原則

vSphere 中使用 VM 儲存原則來管理儲存 I/O 控制或 vSphere 加密等選用功能。它們也可與 vVols 搭配使用、將特定的儲存功能套用至 VM。請使用「NetApp, clustered, ONTAP, VP.VVOL」儲存類型。請參閱連結：[vmware-vols-ontap.html#Best Practices \[透過 NFS v3 使用 vVols 的範例網路組態\]](#)、以瞭解 ONTAP 工具 VASA Provider 的範例。「NetApp.Cluster.Data.ONTAP.VP.VASA10」儲存設備的規則將用於非 vVols 型資料存放區。

建立儲存原則之後，即可在佈建新 VM 時使用。

The screenshot shows the vSphere Client interface. On the left, the 'Policies and Profiles' sidebar is visible, with 'VM Storage Policies' selected. The main area displays a list of existing storage policies, including 'VM Encryption Policy', 'vSAN Default Storage Policy', and various 'Management Storage Policy' entries. Below this, a 'Create VM Storage Policy' wizard is shown in two steps:

- Step 1: Name and description**
 - vCenter Server:** VCF-VC01.ONTAPPMTME.OPENENGLAB.NETAPP.COM
 - Name:** NetApp VM Storage Policy
 - Description:** (Empty text box)
- Step 2: Policy structure**
 - Host based services:** Enable host based rules
 - Datstore specific rules:**
 - Enable rules for "vSAN" storage
 - Enable rules for "vSANDirect" storage
 - Enable rules for "VMFS" storage
 - Enable rules for "NetApp.clustered.Data.ONTAP.VP.vvol" storage
 - Enable tag based placement rules
 - Tanzu on vSphere Storage topology:**
 - Enable Zonal topology for multi-zone Supervisor

Create VM Storage Policy

- 1 Name and description
- 2 Policy structure
- 3 **NetApp.clustered.Data.ONTAP.VP.vvol rules**
- 4 Storage compatibility
- 5 Review and finish

NetApp.clustered.Data.ONTAP.VP.vvol rules

×

Placement Tags

Platform Type ⓘ AFF
Tier ⓘ Performance
Space Efficiency ⓘ Thin

ADD RULE ▾

QoS IOPS

Create VM Storage Policy

- 1 Name and description
- 2 Policy structure
- 3 **NetApp.clustered.Data.ONTAP.VP.vvol rules**
- 4 Storage compatibility
- 5 Review and finish

NetApp.clustered.Data.ONTAP.VP.vvol rules

×

Placement Tags

Platform Type ⓘ AFF
Tier ⓘ Performance
Space Efficiency ⓘ Thin

QoS IOPS ⓘ

REMOVE

MaxThroughput IOPS ⓘ 10000

MinThroughput IOPS ⓘ 1000

Create VM Storage Policy

- 1 Name and description
- 2 Policy structure
- 3 NetApp.clustered.Data.ONTAP.VP.vvol rules
- 4 **Storage compatibility**
- 5 Review and finish

Storage compatibility

×

COMPATIBLE INCOMPATIBLE

Expand datastore clusters

Compatible storage 4 TB (3.8 TB free)

Quick Filter

Name	Datacenter	Type	Free Space	Capacity	Warnings
 NFS_vVols	Raleigh	vVol	3.80 TB	4.00 TB	

Create VM Storage Policy

- 1 Name and description
- 2 Policy structure
- 3 NetApp.clustered.Data.ONTAP.VP.vvol rules
- 4 Storage compatibility
- 5 Review and finish**

Review and finish

General

Name	NetApp VM Storage Policy
Description	
vCenter Server	vcf-vc01.ontappmtme.openenglab.netapp.com

NetApp.clustered.Data.ONTAP.VP.vvol rules

Placement

Platform Type	AFF
Tier	Performance
Space Efficiency	Thin
QoS IOPS	
MaxThroughput IOPS	10,000
MinThroughput IOPS	1,000

CANCEL BACK FINISH

使用 ONTAP 工具進行效能管理

ONTAP 工具使用其本身的平衡放置演算法，將新的 vVol 置入具有統一或傳統 ASA 系統的 Best FlexVol volume，或是在 vVols 資料存放區內搭配 ASA R2 系統的儲存可用性區域（SAZ）。放置方式是根據將備份儲存設備與 VM 儲存原則配對而定。如此可確保資料存放區和備份儲存設備符合指定的效能需求。

變更效能功能（例如最小和最大 IOPS）需要特別注意特定組態。

- * 虛擬機器原則可指定最小和最大 IOPS * 。
 - 在將 VM 原則重新套用至使用它的 VM 之前，變更原則中的 IOPS 並不會變更 vVols 上的 QoS 。或者，您也可以建立具有所需 IOPS 的新原則，並將其套用至目標 VM 。一般而言，建議您只為不同服務層級定義個別的 VM 儲存原則，然後只需變更 VM 上的 VM 儲存原則即可。
 - ASA ， ASA R2 ， AFF 和 FAS 特性設定具有不同的 IOPs 設定。所有快閃系統皆可使用最小和最大值；不過，非 AFF 系統只能使用最大 IOPs 設定。
- ONTAP 工具會使用目前支援的 ONTAP 版本來建立個別的非共用 QoS 原則。因此、每個個別的 VMDK 都會收到自己的 IOP 分配。

重新套用 VM 儲存原則

VM Storage Policies

CREATE CHECK EDIT CLONE **REAPPLY** DELETE

Filter

<input type="checkbox"/>	Name	VC
<input type="checkbox"/>	Management Storage Policy - Large	vm-is-vcenter01.vtme.netapp.com
<input type="checkbox"/>	VVol No Requirements Policy	vm-is-vcenter01.vtme.netapp.com
<input type="checkbox"/>	Management Storage Policy - Stretched Lite	vm-is-vcenter01.vtme.netapp.com
<input type="checkbox"/>	VM Encryption Policy	vm-is-vcenter01.vtme.netapp.com
<input type="checkbox"/>	Management Storage policy - Encryption	vm-is-vcenter01.vtme.netapp.com
<input type="checkbox"/>	Management Storage Policy - Single Node	vm-is-vcenter01.vtme.netapp.com
<input type="checkbox"/>	Management Storage policy - Thin	vm-is-vcenter01.vtme.netapp.com
<input checked="" type="checkbox"/>	AFF_ISCSI_VMSP	vm-is-vcenter01.vtme.netapp.com
<input type="checkbox"/>	Host-local PMem Default Storage Policy	vm-is-vcenter01.vtme.netapp.com

1 14 items

保護 vVols

以下各節概述將 VMware vVols 與 ONTAP 儲存設備搭配使用的程序和最佳實務做法。

Vasa Provider 高可用性

NetApp VASA Provider 與 vCenter 外掛程式和 REST API 伺服器（先前稱為虛擬儲存主控台 [VSC]）及儲存複寫介面卡一起執行、是虛擬應用裝置的一部分。如果 VASA Provider 不可用、則使用 vVols 的 VM 將繼續執行。但是、無法建立新的 vVols 資料存放區、而且 VVols 無法由 vSphere 建立或繫結。這表示無法開啟使用 vVols 的虛擬機器、因為 vCenter 將無法要求建立交換 vVol。而且執行中的 VM 無法使用 VMotion 移轉至其他主機、因為 VVols 無法繫結至新主機。

Vasa Provider 7.1 及更新版本支援新功能、確保服務在需要時可用。其中包括監控 VASA Provider 和整合式資料庫服務的新看門狗程序。如果偵測到故障、它會更新記錄檔、然後自動重新啟動服務。

vSphere 管理員必須使用相同的可用性功能來設定進一步的保護、以保護其他關鍵任務 VM 免於軟體、主機硬體和網路中的故障。虛擬應用裝置不需要額外的組態即可使用這些功能、只要使用標準 vSphere 方法進行設定即可。NetApp 已測試並支援這些解決方案。

vSphere High Availability 可輕鬆設定為在發生故障時、在主機叢集中的其他主機上重新啟動 VM。vSphere 容錯功能可建立次要 VM、以持續複寫、並可隨時接管、進而提供更高的可用性。如需這些功能的詳細資訊、請參閱 "[適用於 VMware vSphere 的 ONTAP 工具文件（設定 ONTAP 工具的高可用性）](#)" 以及 VMware vSphere 文件（請在 ESXi 和 vCenter Server 下尋找 vSphere 可用性）。

ONTAP 工具 VASA Provider 會即時自動備份 VVols 組態至託管 ONTAP 系統、其中 VVols 資訊儲存在 FlexVol Volume 中繼資料中。如果 ONTAP 工具應用裝置因任何原因而無法使用、您可以輕鬆快速地部署新的工具並匯入組態。如需 VASA Provider 恢復步驟的詳細資訊、請參閱本知識庫文章：

["如何執行 VASA Provider 災難恢復解決方案指南"](#)

VVols 複寫

許多 ONTAP 客戶使用 NetApp SnapMirror 將傳統的資料存放區複寫到次要儲存系統、然後在發生災難時使用次要系統來恢復個別 VM 或整個站台。在大多數情況下、客戶都會使用軟體工具來管理這項作業、例如 NetApp SnapCenter 外掛程式 for VMware vSphere 等備份軟體產品、或是 VMware 的 Site Recovery Manager (搭配 ONTAP 工具中的儲存複寫介面卡) 等災難恢復解決方案。

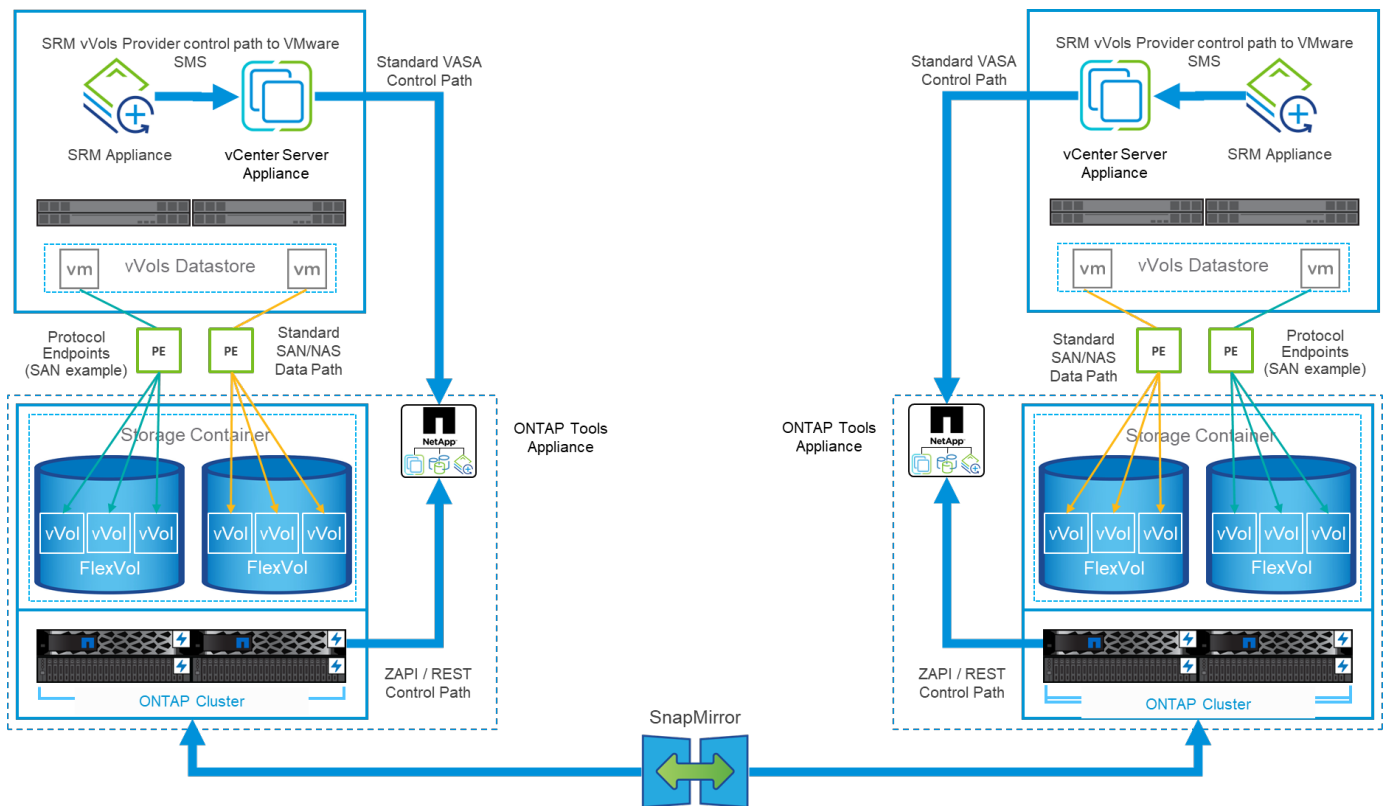
這項軟體工具需求對於管理 vVols 複寫更為重要。雖然有些方面可以由原生功能進行管理 (例如、VMware 託管的 vVols 快照會卸載到 ONTAP、而會使用快速、有效率的檔案或 LUN 複本)、但一般而言、管理複寫和還原需要協調。VVols 的中繼資料受到 ONTAP 和 VASA Provider 的保護、但在次要站台使用時需要額外處理。

ONTAP 工具 9.7.1 搭配 VMware Site Recovery Manager (SRM) 8.3 版本、新增了災難恢復與移轉工作流程協調的支援、充分利用 NetApp SnapMirror 技術。

在 ONTAP 工具 9.7.1 的初始版 SRM 支援中、必須預先建立 FlexVols 並啟用 SnapMirror 保護、才能將它們作為 VVols 資料存放區的備份磁碟區。從 ONTAP 工具 9.10 開始、不再需要此程序。您現在可以將 SnapMirror 保護新增至現有的備份磁碟區、並更新您的 VM 儲存原則、以利用與 SRM 整合的災難恢復、移轉協調和自動化功能、來善用原則型管理。

目前、VMware SRM 是 NetApp 唯一支援的 vVols 災難恢復與移轉自動化解決方案、ONTAP 工具會先檢查是否存在已在 vCenter 註冊的 SRM 8.3 或更新版本伺服器、然後再允許您啟用 vVols 複寫、雖然您可以利用 ONTAP 工具 REST API 來建立自己的服務。

使用 SRM 複寫 VVols



MetroCluster 支援

雖然 ONTAP 工具無法觸發 MetroCluster 切轉、但它確實支援採用統一 vSphere 都會儲存叢集 (VMSC) 組態的 NetApp MetroCluster 系統來支援 VVols 備份磁碟區。MetroCluster 系統的移轉是以正常方式處理。

雖然 NetApp SnapMirror Business Continuity (SM-BC) 也可作為 VMSC 組態的基礎、但 VVols 目前不支援這項功能。

如需 NetApp MetroCluster 的詳細資訊、請參閱以下指南：

["_TR-4689 MetroCluster IP 解決方案架構與設計_"](#)

["_TR-4705 NetApp MetroCluster 解決方案架構與設計_"](#)

["VMware KB 2031038 VMware vSphere 支援 NetApp MetroCluster_"](#)

VVols 備份總覽

有幾種方法可以保護 VM、例如使用客體內備份代理程式、將 VM 資料檔案附加至備份 Proxy、或使用定義的 API (例如 VMware VADP)。VVols 可以使用相同的機制來保護、許多 NetApp 合作夥伴也支援 VM 備份、包括 vVols。

如前所述、VMware vCenter 託管快照會卸載至節省空間且快速的 ONTAP 檔案 /LUN 複本。這些資料可用於快速手動備份、但 vCenter 最多可限制為 32 個快照。您可以使用 vCenter 拍攝快照、並視需要進行還原。

從 SnapCenter Plugin for VMware vSphere (SCV) 4.6 開始、搭配 ONTAP 工具 9.10 及更新版本使用時、新增了對使用 ONTAP FlexVol Volume 快照的 vVols 型虛擬機器的損毀一致備份與還原支援、並支援 SnapMirror 和 SnapVault 複寫。每個磁碟區最多可支援 1023 個快照。此外、選擇控制閥也可以使用 SnapMirror 搭配鏡射儲存庫原則、在次要磁碟區上儲存更多快照、並保留更長的時間。

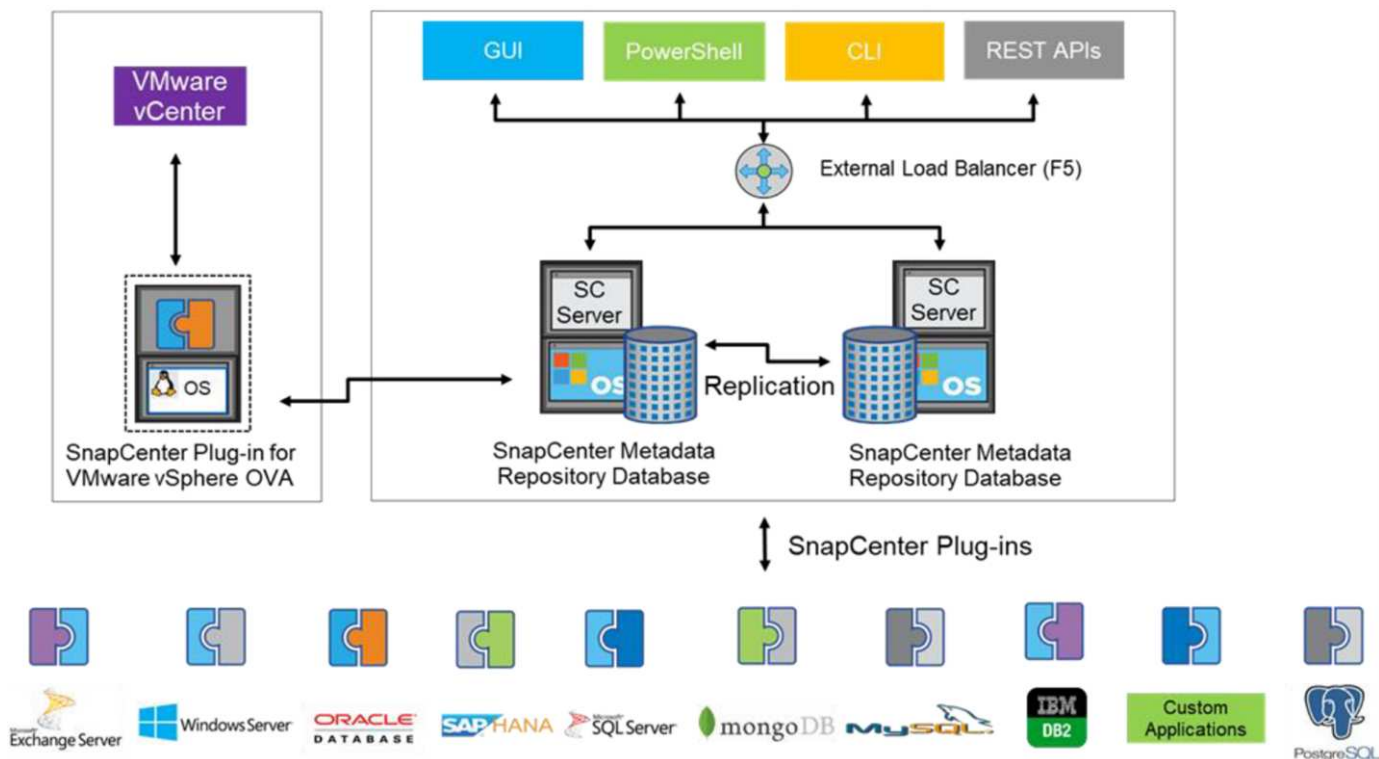
vSphere 8.0 支援是採用分離式本機外掛程式架構的 4.7 號選擇控制閥推出的。vSphere 8.0U1 支援已新增至 4 號選擇控制閥 4.8、該選擇控制閥已完全移轉至新的遠端外掛程式架構。

適用於 VMware vSphere 的 VVols Backup 搭配 SnapCenter 外掛程式

有了 NetApp SnapCenter、您現在可以根據標籤和 / 或資料夾、為 vVols 建立資源群組、以自動利用 ONTAP 的 FlexVol 快照來執行 vVols 型 VM。這可讓您定義備份與還原服務、以便在虛擬機器在環境中動態佈建時、自動保護這些虛擬機器。

適用於 VMware vSphere 的 SnapCenter 外掛程式部署為登錄為 vCenter 擴充功能的獨立應用裝置、可透過 vCenter UI 或 REST API 進行管理、以實現備份與還原服務自動化。

架構 SnapCenter



由於其他 SnapCenter 外掛程式在撰寫本文時尚未支援 vVols，因此我們將著重於本文中的獨立部署模型。

由於 SnapCenter 使用 ONTAP FlexVol 快照，因此 vSphere 上不會產生任何額外負荷，也不會像傳統 VM 使用 vCenter 託管快照時所見到的效能損失。此外，由於選擇控制閥的功能是透過 REST API 公開，因此使用 VMware Aria Automation、Ansible、Terraform 等工具，以及幾乎任何其他能夠使用標準 REST API 的自動化工具，都能輕鬆建立自動化工作流程。

如需 SnapCenter 有關靜態 API 的資訊，請參閱 ["REST API 總覽"](#)

如需 SnapCenter VMware vSphere REST API 的靜態外掛程式資訊，請參閱 ["VMware vSphere REST API 的 VMware 外掛程式 SnapCenter"](#)

最佳實務做法

下列最佳實務做法可協助您充分發揮 SnapCenter 部署的效益。

- 選擇控制閥同時支援 vCenter Server RBAC 和 ONTAP RBAC，並包含預先定義的 vCenter 角色，這些角色會在登錄外掛程式時自動為您建立。您可以深入瞭解受支援的 RBAC 類型 ["請按這裡"](#)。
 - 使用 vCenter UI，使用所述的預先定義角色指派最低權限的帳戶存取權 ["請按這裡"](#)。
 - 如果您在 SnapCenter 伺服器上使用選擇控制閥，則必須指派 *SnapCenterAdmin* 角色。
 - ONTAP RBAC 是指用於新增及管理選擇控制閥所使用儲存系統的使用者帳戶。ONTAP RBAC 不適用於 vVols 型備份。深入瞭解 ONTAP RBAC 和選擇控制閥 ["請按這裡"](#)。
- 使用 SnapMirror 將備份資料集複寫到第二個系統，以取得來源磁碟區的完整複本。如前所述，您也可以使用鏡射資料保險箱原則，以長期保留備份資料，而不受來源磁碟區快照保留設定影響。vVols 支援這兩種機制。

- 由於選擇控制閥也需要 VMware vSphere 的 ONTAP 工具才能使用 vVols 功能、因此請務必檢查 NetApp 互通性對照表工具 (IMT) 以瞭解特定版本的相容性
- 如果您在 VMware SRM 中使用 vVols 複寫、請注意您的原則 RPO 和備份排程
- 使用保留設定來設計備份原則、以符合組織定義的還原點目標 (RPO)
- 在資源群組上設定通知設定、以便在執行備份時收到狀態通知 (請參閱下方圖 10)

資源群組通知選項

Edit Resource Group

1. General info & notification

2. Resource

3. Spanning disks

4. Policies

5. Schedules

6. Summary

vCenter Server:

Name:

Description:

Notification:

Email send from:

Email send to:

Email subject:

Latest Snapshot name Enable _recent suffix for latest Snapshot Copy ⓘ

Custom snapshot format: Use custom name format for Snapshot copy

Note that the Plug-in for VMware vSphere cannot do the following:

BACK

NEXT

FINISH

CANCEL

使用這些文件開始使用選擇控制閥

["深入瞭解 SnapCenter 解 VMware vSphere 的功能"](#)

["部署 SnapCenter VMware vSphere 的 VMware vCenter 外掛程式"](#)

疑難排解

有幾種疑難排解資源可提供額外資訊。

NetApp 支援網站

除了 NetApp 虛擬化產品的各種知識庫文章之外、NetApp 支援網站 也提供方便的登陸頁面 "[VMware vSphere 適用的工具ONTAP](#)" 產品。此入口網站提供 NetApp 社群文章、下載、技術報告及 VMware 解決方案討論的連結。您可以在以下網址取得：

["NetApp 支援網站"](#)

其他解決方案文件可於此處取得：

["Broadcom 的 NetApp 虛擬化解決方案"](#)

產品疑難排解

ONTAP 工具의各種元件（例如 vCenter 外掛程式、VASA Provider 和儲存複寫介面卡）都會記錄在 NetApp 文件儲存庫中。不過、每個都有一個知識庫的個別小節、可能有特定的疑難排解程序。這些解決了 VASA Provider 可能遇到的最常見問題。

Vasa Provider UI 問題

vCenter vSphere Web Client 偶爾會遇到與 Serenity 元件有關的問題、導致無法顯示 VASA Provider for ONTAP 功能表項目。請參閱部署指南或本知識庫中的解決 VASA Provider 註冊問題 "[文章](#)"。

VVols 資料存放區資源配置失敗

有時 vCenter 服務在建立 vVols 資料存放區時可能會逾時。若要修正此問題、請重新啟動 VMware-SPS 服務、然後使用 vCenter 功能表（Storage > New Datastore）重新掛載 vVols 資料存放區。本節內容涵蓋《管理指南》中 vCenter Server 6.5 的 VVols 資料存放區資源配置失敗。

升級 Unified Appliance 無法掛載 ISO

由於 vCenter 發生錯誤、用於將 Unified Appliance 從一個版本升級至下一個版本的 ISO 可能無法掛載。如果 ISO 能夠附加至 vCenter 中的應用裝置、請遵循此知識庫中的程序 "[文章](#)" 以解決此問題。

版權資訊

Copyright © 2025 NetApp, Inc. 版權所有。台灣印製。非經版權所有人事先書面同意，不得將本受版權保護文件的任何部分以任何形式或任何方法（圖形、電子或機械）重製，包括影印、錄影、錄音或儲存至電子檢索系統中。

由 NetApp 版權資料衍伸之軟體必須遵守下列授權和免責聲明：

此軟體以 NETAPP「原樣」提供，不含任何明示或暗示的擔保，包括但不限於有關適售性或特定目的適用性之擔保，特此聲明。於任何情況下，就任何已造成或基於任何理論上責任之直接性、間接性、附隨性、特殊性、懲罰性或衍生性損害（包括但不限於替代商品或服務之採購；使用、資料或利潤上的損失；或企業營運中斷），無論是在使用此軟體時以任何方式所產生的契約、嚴格責任或侵權行為（包括疏忽或其他）等方面，NetApp 概不負責，即使已被告知有前述損害存在之可能性亦然。

NetApp 保留隨時變更本文所述之任何產品的權利，恕不另行通知。NetApp 不承擔因使用本文所述之產品而產生的責任或義務，除非明確經過 NetApp 書面同意。使用或購買此產品並不會在依據任何專利權、商標權或任何其他 NetApp 智慧財產權的情況下轉讓授權。

本手冊所述之產品受到一項（含）以上的美國專利、國外專利或申請中專利所保障。

有限權利說明：政府機關的使用、複製或公開揭露須受 DFARS 252.227-7013（2014 年 2 月）和 FAR 52.227-19（2007 年 12 月）中的「技術資料權利 - 非商業項目」條款 (b)(3) 小段所述之限制。

此處所含屬於商業產品和 / 或商業服務（如 FAR 2.101 所定義）的資料均為 NetApp, Inc. 所有。根據本協議提供的所有 NetApp 技術資料和電腦軟體皆屬於商業性質，並且完全由私人出資開發。美國政府對於該資料具有非專屬、非轉讓、非轉授權、全球性、有限且不可撤銷的使用權限，僅限於美國政府為傳輸此資料所訂合約所允許之範圍，並基於履行該合約之目的方可使用。除非本文另有規定，否則未經 NetApp Inc. 事前書面許可，不得逕行使用、揭露、重製、修改、履行或展示該資料。美國政府授予國防部之許可權利，僅適用於 DFARS 條款 252.227-7015(b)（2014 年 2 月）所述權利。

商標資訊

NETAPP、NETAPP 標誌及 <http://www.netapp.com/TM> 所列之標章均為 NetApp, Inc. 的商標。文中所涉及的所有其他公司或產品名稱，均為其各自所有者的商標，不得侵犯。