



使用儲存陣列在組態中進行分區 ONTAP FlexArray

NetApp
October 22, 2024

目錄

使用儲存陣列在組態中進行分區	1
在具有儲存陣列的組態中分區的需求	1
針對儲存陣列組態的分區建議	1
使用儲存陣列進行組態分區的範例	1

使用儲存陣列在組態中進行分區

分區功能可讓儲存管理員限制特定 ONTAP 系統可存取的陣列 LUN。ONTAP 要求每個啟動器連接埠只能在一個目標連接埠上看到陣列 LUN。

在光纖通道（FC）交換器上設定分區、可讓您定義連接節點之間的路徑、限制連接至通用 FC SAN 的裝置之間的可見度和連線能力。

在具有儲存陣列的組態中分區的需求

您必須遵循 ONTAP 組態中的分區需求、搭配儲存陣列、以確保 ONTAP 系統能夠存取正確的 LUN 集。

- 互通性對照表 _ 必須識別 ONTAP 組態支援的交換器和交換器韌體。
- 必須設定分區、將每個啟動器連接埠限制在每個儲存陣列上的單一目標連接埠。
- 在交換器上、ONTAP 系統上的連接埠和儲存陣列上的連接埠必須指派給相同的區域。

這可讓 ONTAP 系統存取儲存陣列上的 LUN。

- 當儲存陣列連接埠在異質系統之間共用時、來自 ONTAP 系統的陣列 LUN 無法暴露於其他系統。

必須使用 LUN 安全性或陣列 LUN 遮罩、以確保 ONTAP 儲存設備的陣列 LUN 僅能在 ONTAP 系統中看到。

- 主機組態連接埠不得與目標連接埠位於同一個區域內。

針對儲存陣列組態的分區建議

儲存陣列組態的建議分區類型為 1 : 1 分區。每個區域都有 1 : 1 分區、其中包含單一 FC 啟動器連接埠和單一儲存陣列目標連接埠。

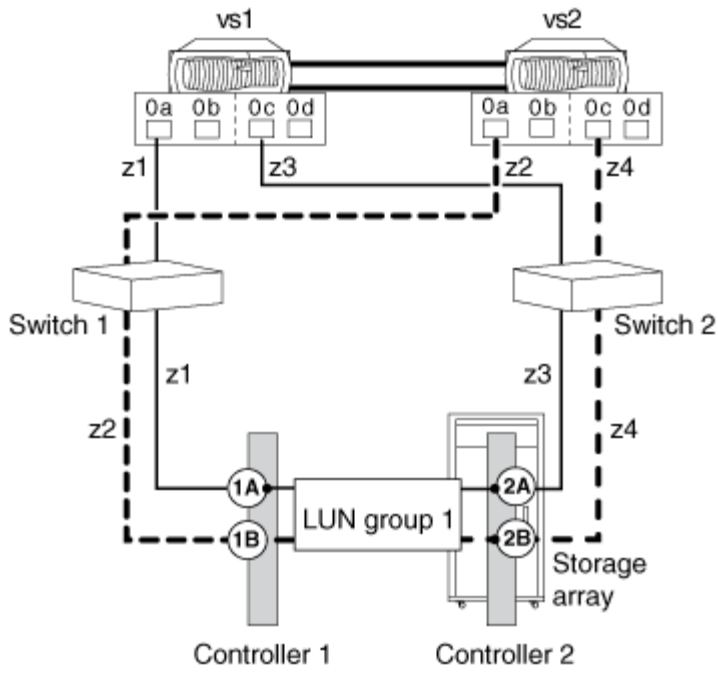
建立 1 : 1 分區的好處如下：

- 您可以限制可存取特定陣列 LUN 的連接埠數量。
- 由於 FC 啟動器 ONTAP 系統不會嘗試彼此探索、因此探索和開機時間都有所改善。

使用儲存陣列進行組態分區的範例

在設定交換器進行分區時使用 LUN 安全性、可確保不同主機不會看到對應至其他主機的 LUN。

在單一 4 埠 LUN 群組組態中進行分區



下表顯示此 HA 配對中 ONTAP 系統組態範例的分區。建議採用單一啟動器分區策略。

區域	ONTAP系統		儲存陣列	
交換器1.	z1	vs1	連接埠 0A	控制器1
連接埠1A	z2	vs2	連接埠 0A	控制器1
連接埠 1B	交換器2.	z3	vs1	連接埠 0c
控制器2	連接埠2A	z4	vs2	連接埠 0c

版權資訊

Copyright © 2024 NetApp, Inc. 版權所有。台灣印製。非經版權所有人事先書面同意，不得將本受版權保護文件的任何部分以任何形式或任何方法（圖形、電子或機械）重製，包括影印、錄影、錄音或儲存至電子檢索系統中。

由 NetApp 版權資料衍伸之軟體必須遵守下列授權和免責聲明：

此軟體以 NETAPP「原樣」提供，不含任何明示或暗示的擔保，包括但不限於有關適售性或特定目的適用性之擔保，特此聲明。於任何情況下，就任何已造成或基於任何理論上責任之直接性、間接性、附隨性、特殊性、懲罰性或衍生性損害（包括但不限於替代商品或服務之採購；使用、資料或利潤上的損失；或企業營運中斷），無論是在使用此軟體時以任何方式所產生的契約、嚴格責任或侵權行為（包括疏忽或其他）等方面，NetApp 概不負責，即使已被告知有前述損害存在之可能性亦然。

NetApp 保留隨時變更本文所述之任何產品的權利，恕不另行通知。NetApp 不承擔因使用本文所述之產品而產生的責任或義務，除非明確經過 NetApp 書面同意。使用或購買此產品並不會在依據任何專利權、商標權或任何其他 NetApp 智慧財產權的情況下轉讓授權。

本手冊所述之產品受到一項（含）以上的美國專利、國外專利或申請中專利所保障。

有限權利說明：政府機關的使用、複製或公開揭露須受 DFARS 252.227-7013（2014 年 2 月）和 FAR 52.227-19（2007 年 12 月）中的「技術資料權利 - 非商業項目」條款 (b)(3) 小段所述之限制。

此處所含屬於商業產品和 / 或商業服務（如 FAR 2.101 所定義）的資料均為 NetApp, Inc. 所有。根據本協議提供的所有 NetApp 技術資料和電腦軟體皆屬於商業性質，並且完全由私人出資開發。美國政府對於該資料具有非專屬、非轉讓、非轉授權、全球性、有限且不可撤銷的使用權限，僅限於美國政府為傳輸此資料所訂合約所允許之範圍，並基於履行該合約之目的方可使用。除非本文另有規定，否則未經 NetApp Inc. 事前書面許可，不得逕行使用、揭露、重製、修改、履行或展示該資料。美國政府授予國防部之許可權利，僅適用於 DFARS 條款 252.227-7015(b)（2014 年 2 月）所述權利。

商標資訊

NETAPP、NETAPP 標誌及 <http://www.netapp.com/TM> 所列之標章均為 NetApp, Inc. 的商標。文中所涉及的所有其他公司或產品名稱，均為其各自所有者的商標，不得侵犯。