



支援的網路附加組態 ONTAP FlexArray

NetApp
October 22, 2024

目錄

支援的網路附加組態	1
獨立式基本組態	1
獨立式系統、具有兩個雙埠陣列 LUN 群組	2
單一 4 埠陣列 LUN 群組組態	2
兩個 4 埠陣列 LUN 群組組態	3
八埠陣列 LUN 群組組態	4
將 FC 啟動器連接埠連接至多個目標連接埠	6
與兩個 FC 啟動器連接埠共用目標連接埠	7

支援的網路附加組態

除非另有說明、否則所有儲存陣列廠商都支援各種光纖附加組態。

互通性對照表包含有關特定陣列機型的其他資訊。

相關資訊

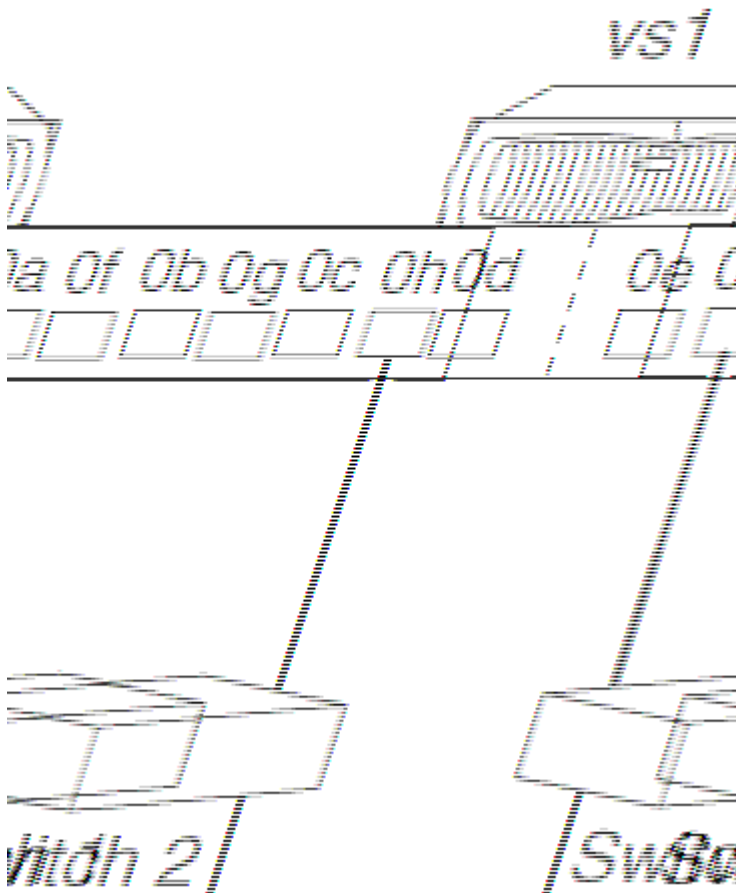
["NetApp 互通性對照表工具"](#)

獨立式基本組態

使用陣列 LUN 的 ONTAP 系統的獨立基本組態、是一種簡單的架構式附加組態、只需一個 FC 啟動器連接埠配對即可存取單一 LUN 群組。

此組態支援與互操作性對照表中所列的所有儲存陣列搭配使用、並支援在您的系統上執行的 ONTAP 版本。

下圖顯示此組態：



相關資訊

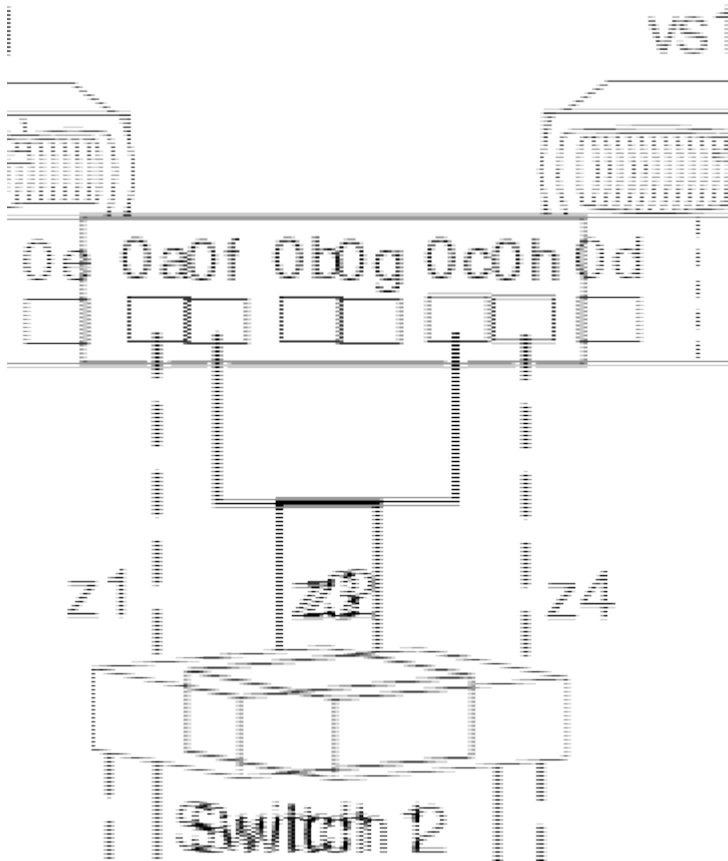
["NetApp 互通性對照表工具"](#)

獨立式系統、具有兩個雙埠陣列 LUN 群組

在採用光纖網路附加簡單組態的獨立 ONTAP 系統中、ONTAP 系統上的每個 FC 啟動器連接埠配對都會存取個別的陣列 LUN 群組。

此組態支援與互操作性對照表中所列的所有儲存陣列搭配使用、並支援在您的系統上執行的 ONTAP 版本。

下圖顯示與 Fabric 附加的簡單組態：



相關資訊

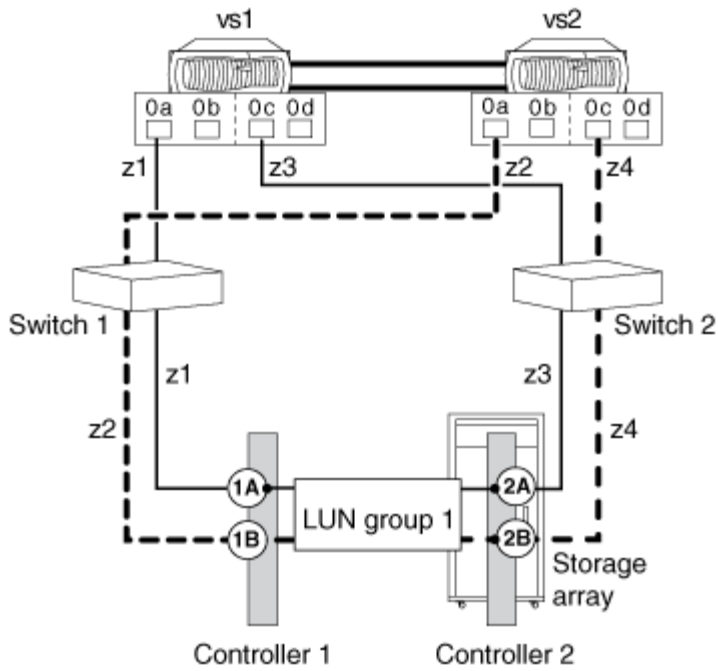
["NetApp 互通性對照表工具"](#)

單一 4 埠陣列 LUN 群組組態

此組態包含單一的 4 埠 LUN 群組、每個目標連接埠均由 HA 配對的單一 ONTAP FC 啟動器連接埠存取。由於分區、每個 ONTAP 系統只能有兩條路徑通往特定陣列 LUN。

此組態支援與互操作性對照表中所列的所有儲存陣列搭配使用、並支援在您的系統上執行的 ONTAP 版本。

下圖顯示此組態：



相關資訊

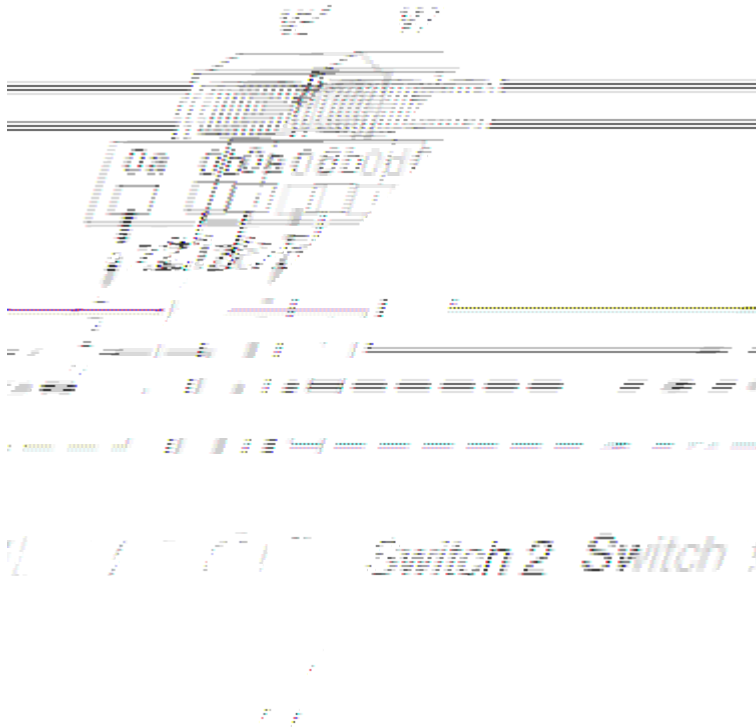
["NetApp 互通性對照表工具"](#)

兩個 4 埠陣列 LUN 群組組態

在此組態中、每個 ONTAP FC 啟動器連接埠配對都會存取個別的陣列 LUN 群組。分區是單一 ONTAP FC 啟動器至單一陣列目標連接埠。

此組態支援與互操作性對照表中所列的所有儲存陣列搭配使用、並支援在您的系統上執行的 ONTAP 版本。

下圖顯示此組態的區塊圖：



相關資訊

"NetApp [互通性對照表工具](#)"

八埠陣列 LUN 群組組態

叢集式 V 系列系統和可使用陣列 LUN 的 ONTAP 系統均支援八埠 LUN 群組組態。

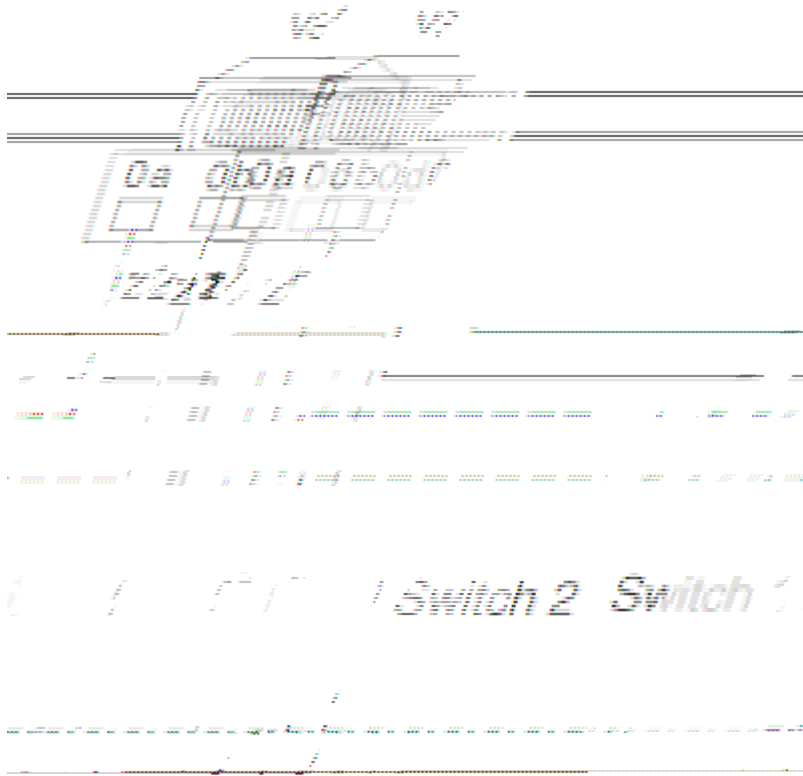
此組態支援與互操作性對照表中所列的所有儲存陣列搭配使用、並支援在您的系統上執行的 ONTAP 版本。

部署此組態有兩種方法：交叉和無交叉的後端連線。

交叉後端連線

在此配置中、後端連線交叉時、來自同一個儲存陣列控制器的 FC 連線會同時連線至兩個光纖交換器（備援）。

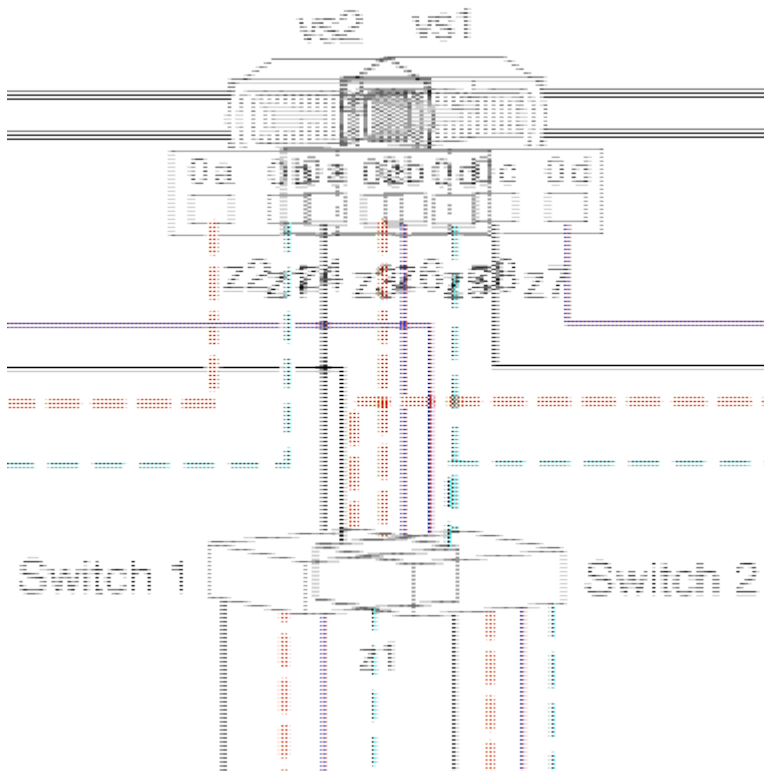
在此交叉後端連線的圖例中、請注意節點如何連接至交換器和儲存陣列。VS1 在連接至儲存陣列控制器 1 連接埠 1A 和控制器 2 連接埠 2C 時使用交換器 1、並在連接至儲存陣列控制器 2 連接埠 2A 和控制器 1 連接埠 1C 時使用交換器 2。這樣可以優化交換機端口和陣列端口的使用，從而減少交換機或儲存陣列控制器故障的影響。



後端連線不會交叉

在此不交叉後端連線的組態中、來自相同儲存陣列控制器的 FC 連線只會移至一個 Fabric 交換器。

下圖顯示未跨越後端連線的組態。



["NetApp 互通性對照表工具"](#)

["Fabric附加MetroCluster 的安裝與組態"](#)

將 FC 啟動器連接埠連接至多個目標連接埠

您可以將 ONTAP 系統上的 FC 啟動器連接埠連接至同一個系列中不同儲存陣列上的多個目標連接埠。ONTAP 中的 MetroCluster 組態支援此組態。

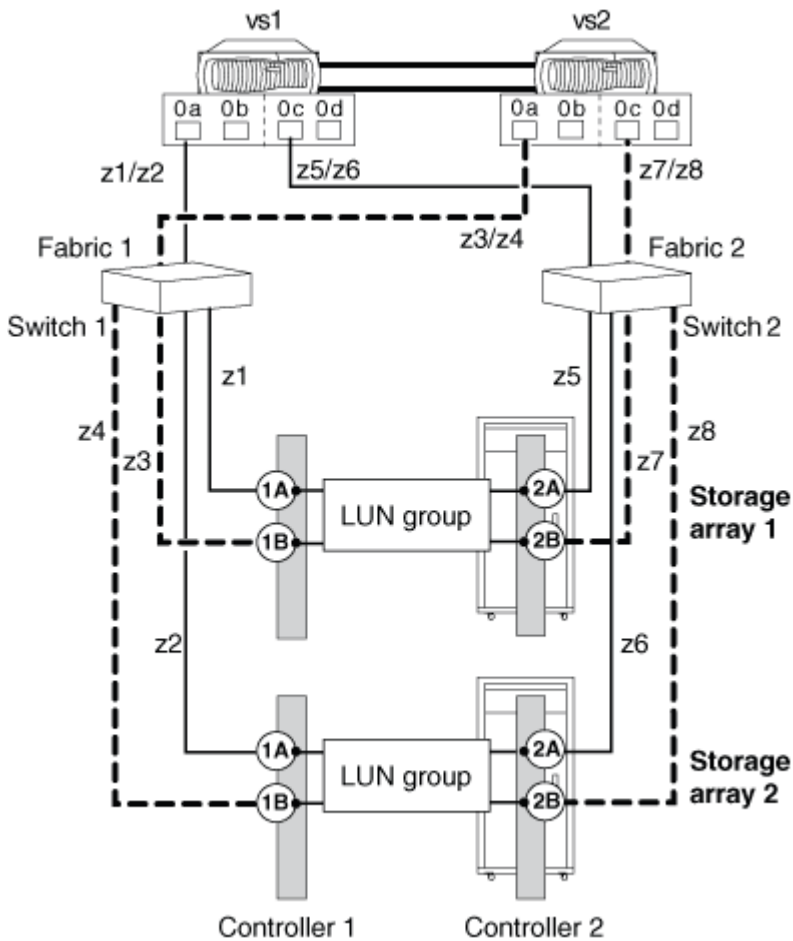
ONTAP 支援在 HA 配對和獨立系統中、與多個目標連接埠共用 FC 啟動器連接埠。此組態支援與互操作性對照表中所列的所有儲存陣列搭配使用、並支援在您的系統上執行的 ONTAP 版本。



如需與多個目標連接埠和分區共用 FC 啟動器連接埠的詳細資訊、請參閱 [_ FlexArray 虛擬化安裝需求](#)和參考 [_](#) 中的資訊

單一 ONTAP FC 啟動器連接埠、連接至不同儲存陣列上的目標連接埠

以下範例顯示 HA 配對、其中單一 ONTAP FC 啟動器連接埠會連線至不同儲存陣列上的多個目標連接埠：



["NetApp 互通性對照表工具"](#)

["介紹虛擬化安裝需求與參考資料FlexArray"](#)

["Fabric附加MetroCluster 的安裝與組態"](#)

與兩個 FC 啟動器連接埠共用目標連接埠

在各個節點之間最多可連接兩個 ONTAP FC 啟動器連接埠、連接至儲存陣列上的單一目標連接埠。ONTAP 中的 MetroCluster 組態支援此組態。

此組態支援與互操作性對照表中所列的所有儲存陣列搭配使用、並支援在您的系統上執行的 ONTAP 版本。

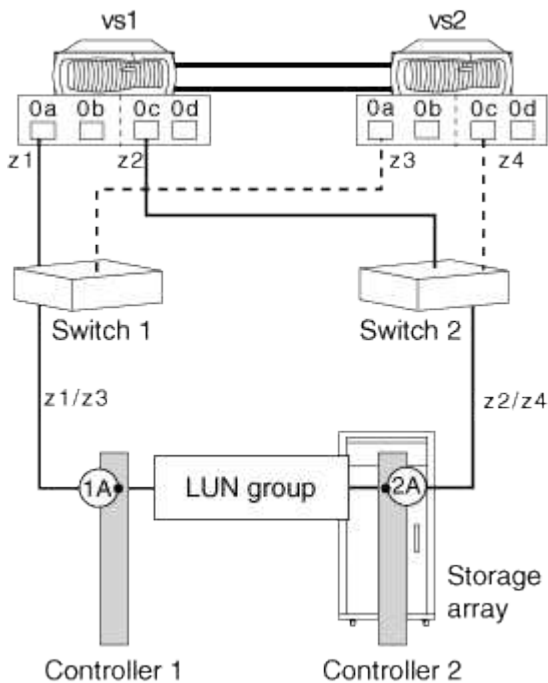
下圖顯示具有 HA 配對的共用目標連接埠組態。獨立系統和 HA 配對均支援與兩個 FC 啟動器連接埠共用目標連接埠。



如需與多個目標連接埠和分區共用 FC 啟動器連接埠的詳細資訊、請參閱 [_ FlexArray 虛擬化安裝要求與參考 _](#)

連接至 FC 啟動器連接埠的共用目標連接埠

以下範例顯示 HA 配對、其中單一目標連接埠連接至兩個 FC 啟動器連接埠：



控制器 VS1 和 VS2 的啟動器連接埠 0A 連接至儲存陣列連接埠 1A、而控制器的連接埠 0c 則連接至儲存陣列連接埠 2A。

相關資訊

["NetApp 互通性對照表工具"](#)

["介紹虛擬化安裝需求與參考資料FlexArray"](#)

版權資訊

Copyright © 2024 NetApp, Inc. 版權所有。台灣印製。非經版權所有人事先書面同意，不得將本受版權保護文件的任何部分以任何形式或任何方法（圖形、電子或機械）重製，包括影印、錄影、錄音或儲存至電子檢索系統中。

由 NetApp 版權資料衍伸之軟體必須遵守下列授權和免責聲明：

此軟體以 NETAPP「原樣」提供，不含任何明示或暗示的擔保，包括但不限於有關適售性或特定目的適用性之擔保，特此聲明。於任何情況下，就任何已造成或基於任何理論上責任之直接性、間接性、附隨性、特殊性、懲罰性或衍生性損害（包括但不限於替代商品或服務之採購；使用、資料或利潤上的損失；或企業營運中斷），無論是在使用此軟體時以任何方式所產生的契約、嚴格責任或侵權行為（包括疏忽或其他）等方面，NetApp 概不負責，即使已被告知有前述損害存在之可能性亦然。

NetApp 保留隨時變更本文所述之任何產品的權利，恕不另行通知。NetApp 不承擔因使用本文所述之產品而產生的責任或義務，除非明確經過 NetApp 書面同意。使用或購買此產品並不會在依據任何專利權、商標權或任何其他 NetApp 智慧財產權的情況下轉讓授權。

本手冊所述之產品受到一項（含）以上的美國專利、國外專利或申請中專利所保障。

有限權利說明：政府機關的使用、複製或公開揭露須受 DFARS 252.227-7013（2014 年 2 月）和 FAR 52.227-19（2007 年 12 月）中的「技術資料權利 - 非商業項目」條款 (b)(3) 小段所述之限制。

此處所含屬於商業產品和 / 或商業服務（如 FAR 2.101 所定義）的資料均為 NetApp, Inc. 所有。根據本協議提供的所有 NetApp 技術資料和電腦軟體皆屬於商業性質，並且完全由私人出資開發。美國政府對於該資料具有非專屬、非轉讓、非轉授權、全球性、有限且不可撤銷的使用權限，僅限於美國政府為傳輸此資料所訂合約所允許之範圍，並基於履行該合約之目的方可使用。除非本文另有規定，否則未經 NetApp Inc. 事前書面許可，不得逕行使用、揭露、重製、修改、履行或展示該資料。美國政府授予國防部之許可權利，僅適用於 DFARS 條款 252.227-7015(b)（2014 年 2 月）所述權利。

商標資訊

NETAPP、NETAPP 標誌及 <http://www.netapp.com/TM> 所列之標章均為 NetApp, Inc. 的商標。文中所涉及的所有其他公司或產品名稱，均為其各自所有者的商標，不得侵犯。