



網路

ONTAP Select

NetApp
February 09, 2024

目錄

網路	1
網路：一般概念與特性	1
單節點和多節點網路組態	3
內部和外部網路ONTAP Select	8
支援的網路組態	10
VMware vSphere vSwitch 組態	11
實體交換器組態	20
資料與管理流量分離	22

網路

網路：一般概念與特性

首先熟悉ONTAP Select 適用於整個過程的一般網路概念。然後探索單一節點和多節點叢集的特定特性和選項。

實體網路

實體網路主要透過ONTAP Select 提供底層的第二層交換基礎架構、來支援叢集式部署。與實體網路相關的組態包括Hypervisor主機和更廣泛的交換式網路環境。

主機NIC選項

每ONTAP Select 個物件Hypervisor主機都必須設定兩個或四個實體連接埠。您選擇的確切組態取決於多種因素、包括：

- 叢集是否包含一個或多ONTAP Select 個支援主機
- 所使用的Hypervisor作業系統
- 虛擬交換器的設定方式
- LACP是否與鏈路一起使用

實體交換器組態

您必須確定實體交換器的組態支援ONTAP Select 進行物件部署。實體交換器與Hypervisor型虛擬交換器整合。您選擇的確切組態取決於多種因素。主要考量包括：

- 您要如何在內部和外部網路之間保持區隔？
- 您是否會在資料與管理網路之間保持區隔？
- 如何設定第二層VLAN？

邏輯網路

使用兩個不同的邏輯網路、根據類型來分隔流量。ONTAP Select具體而言、流量可在叢集內的主機之間、以及儲存用戶端和叢集外的其他機器之間流通。Hypervisor管理的虛擬交換器有助於支援邏輯網路。

內部網路

透過多節點叢集部署、個別ONTAP Select 的元集節點會使用隔離的「內部」網路進行通訊。此網路不會在ONTAP Select 叢集節點外曝光或可用。



內部網路僅存在於多節點叢集。

內部網路具有下列特性：

- 用於處理ONTAP 叢集內的各種流量、包括：

- 叢集
- 高可用度互連 (HA-IC)
- RAID同步鏡射 (RSM)
- 單一第二層網路、以VLAN為基礎
- 靜態IP位址是由ONTAP Select 下列項目指派：
 - 僅限IPV4
 - 未使用DHCP
 - 連結本機位址
- MTU大小預設為9000位元組、可在7500-9000範圍內調整 (含)

外部網路

外部網路負責處理ONTAP Select VMware叢集節點與外部儲存用戶端及其他機器之間的流量。外部網路是每個叢集部署的一部分、具有下列特性：

- 用於處理ONTAP 不順暢的流量、包括：
 - 資料 (NFS、CIFS、iSCSI)
 - 管理 (叢集與節點；選用SVM)
 - 叢集間 (選用)
- (可選) 支援VLAN：
 - 資料連接埠群組
 - 管理連接埠群組
- 根據管理員的組態選項指派的IP位址：
 - IPV4或IPV6
- MTU大小預設為1500位元組 (可調整)

外部網路存在各種規模的叢集。

虛擬機器網路環境

Hypervisor主機提供多項網路功能。

透過虛擬機器展示下列功能：ONTAP Select

虛擬機器連接埠

有多個連接埠ONTAP Select 可供使用。它們是根據指派和使用的包括叢集大小在內的幾個因素。

虛擬交換器

Hypervisor 環境中的虛擬交換器軟體、無論是 vSwitch (VMware) 或開啟 vSwitch (KVM)、將虛擬機器所公開的連接埠與實體乙太網路連接 NIC 連接埠。您必須為每個 ONTAP Select 主機設定適當的 vSwitch

環境。

單節點和多節點網路組態

支援單一節點和多節點網路組態。ONTAP Select

單節點網路組態

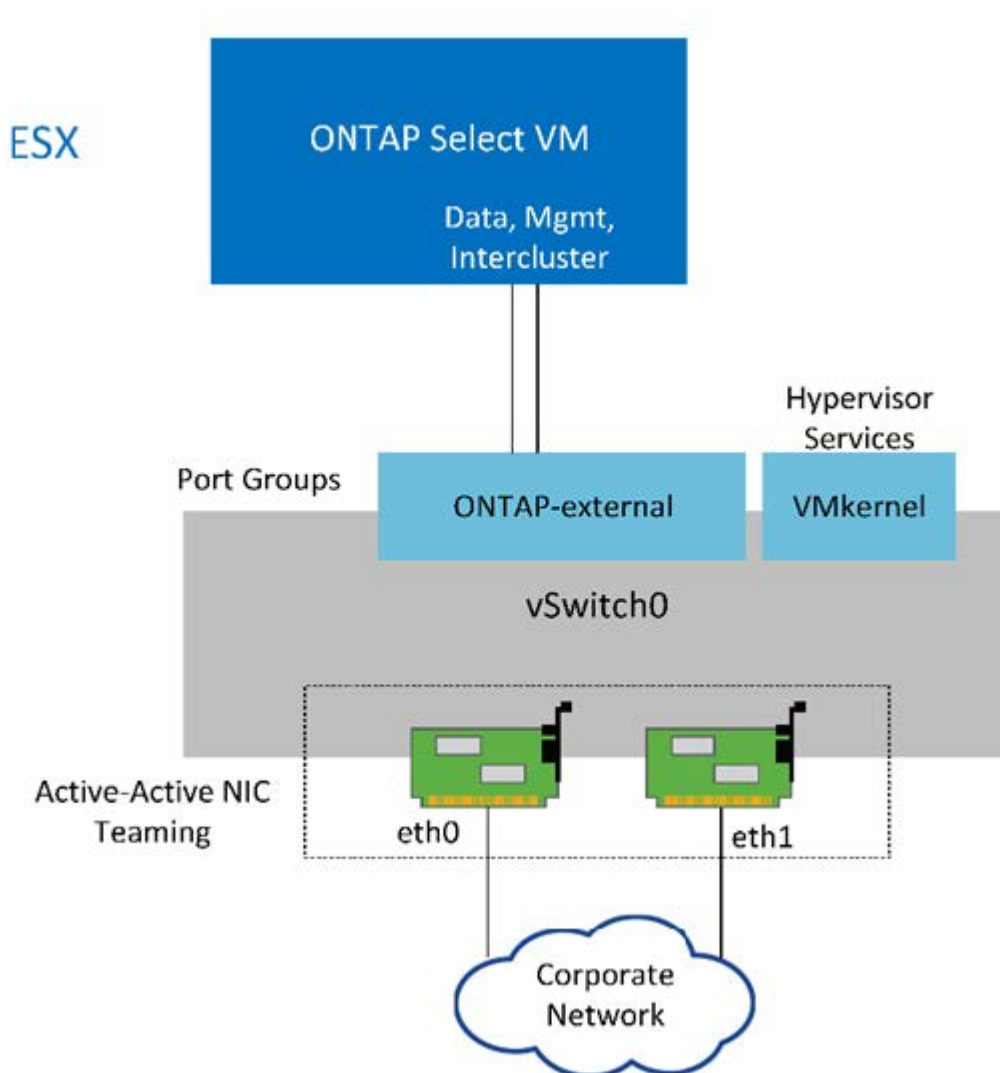
單節點ONTAP Select 的不需要ONTAP 使用內部的不含功能性網路、因為沒有叢集、HA或鏡射流量。

不同於ONTAP Select 多節點版本的產品、每ONTAP Select 個版本的不只包含三個虛擬網路介面卡、可呈現給ONTAP 各個網路連接埠e0a、e0b和e0c。

這些連接埠可用來提供下列服務：管理、資料及叢集間的LIF。

下圖顯示這些連接埠與基礎實體介面卡之間的關係、說明ONTAP Select ESX Hypervisor上的一個VMware叢集節點。

單節點ONTAP Select 的網路組態不完整叢集





雖然兩個介面卡足以容納單節點叢集、但仍需要NIC群組。

LIF指派

如本文的「多節點LIF指派」一節所述、ONTAP Select 由NetApp使用IPspaces來將叢集網路流量與資料和管理流量分開。此平台的單節點機型不含叢集網路。因此、叢集IPspace中沒有連接埠。



叢集與節點管理生命期會在ONTAP Select 執行叢集功能時自動建立。其餘的生命階段可在部署後建立。

管理與資料生命量 (e0a、e0b和e0c)

將連接埠e0a、e0b和e0c委派為裝載下列流量類型之LIF的候選連接埠：ONTAP

- SAN/NAS傳輸協定流量 (CIFS、NFS和iSCSI)
- 叢集、節點和SVM管理流量
- 叢集間流量 (SnapMirror和SnapVault)

多節點網路組態

多節點ONTAP Select 支援的網路組態包含兩個網路。

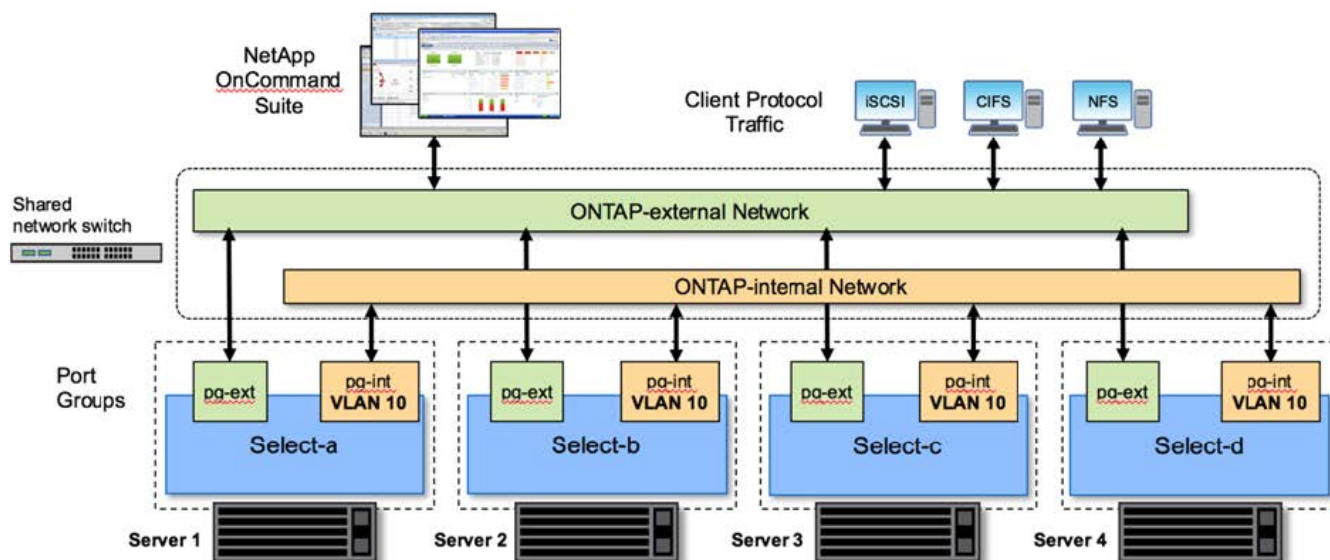
這些是內部網路、負責提供叢集與內部複寫服務、以及負責提供資料存取與管理服務的外部網路。在這兩個網路中、流量的端點對端點隔離對於建立適合叢集恢復的環境來說、極為重要。

下圖顯示這些網路、顯示ONTAP Select 在VMware vSphere平台上執行的四節點VMware叢集。六節點和八節點叢集的網路配置相似。



每ONTAP Select 個實體執行個體都位於獨立的實體伺服器上。內部和外部流量會使用個別的網路連接埠群組加以隔離、這些群組會指派給每個虛擬網路介面、並允許叢集節點共用相同的實體交換器基礎架構。

- ONTAP Select 《Overview of an Singfingmultinoder cluster network configuration》 (介紹一個不支持的多節點叢集)



每ONTAP Select 個虛擬機器包含七個虛擬網路介面卡、以ONTAP 七個網路連接埠（e0a到e0g）的形式呈現給整個系統。雖然此類介面卡被視為實體NIC、但實際上它們是虛擬的、並透過虛擬化的網路層對應到一組實體介面。ONTAP因此、每個託管伺服器不需要六個實體網路連接埠。

i 不支援將虛擬網路介面卡新增ONTAP Select 至不支援的虛擬機器。

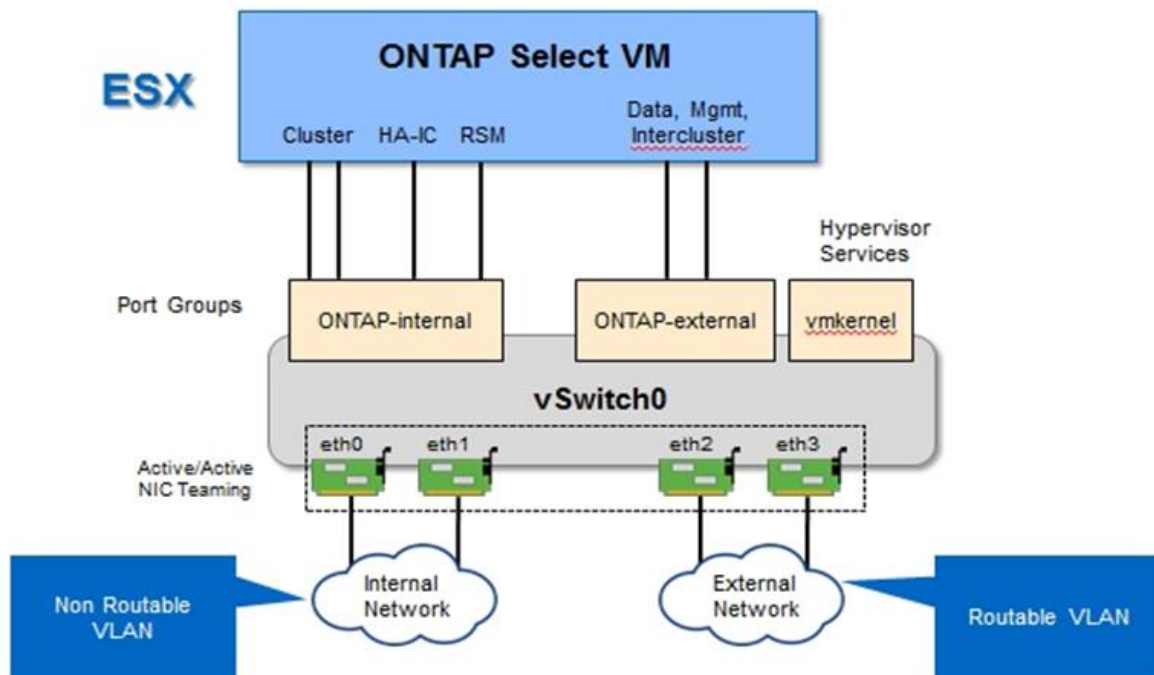
這些連接埠已預先設定為提供下列服務：

- e0a、e0b和e0g。管理與資料生命量
- e0c、e0d。叢集網路生命里數
- e0e。RSM
- e0f。HA互連

連接埠e0a、e0b和e0g位於外部網路上。雖然透過e0f的連接埠e0c執行數種不同的功能、但它們會共同組成內部Select網路。在制定網路設計決策時、這些連接埠應放置在單一第2層網路上。不需要將這些虛擬介面卡分隔成不同的網路。

下圖說明這些連接埠與基礎實體介面卡之間的關係、其中說明ONTAP Select ESX Hypervisor上的一個VMware 叢集節點。

*多節點ONTAP Select 間單一節點的網路組態、是多節點間叢集*的一部分



將不同實體NIC之間的內部和外部流量隔離、可避免因網路資源存取不足而導致系統延遲。此外、透過NIC群組進行彙總、可確保單一網路卡故障不會妨礙ONTAP Select 到該叢集節點存取各自的網路。

請注意、外部網路和內部網路連接埠群組均以對稱的方式包含所有四個NIC介面卡。外部網路連接埠群組中的作用中連接埠是內部網路中的待命連接埠。相反地、內部網路連接埠群組中的作用中連接埠是外部網路連接埠群組中的待命連接埠。

LIF指派

隨着IPspaces的推出、ONTAP 不再使用連接埠角色。如同FAS 支援的不二陣列、ONTAP Select 叢集同時包含預設的IPspace和叢集IPspace。透過將網路連接埠e0a、e0b和e0g放入預設IPspace、然後將連接埠e0c和e0d放入叢集IPspace、這些連接埠基本上已被關閉、無法託管不屬於的生命週年。透過自動指派提供內部服務的介面、即可使用叢集中的其餘連接埠ONTAP Select。它們不會像ONTAP 透過RSM和HA互連介面那樣透過這個解決方法暴露。



並非所有的生命都能透過ONTAP flexible命令Shell看到。HA互連和RSM介面不ONTAP 受支援、可在內部使用、以提供各自的服務。

網路連接埠和LIF會在下列各節中詳細說明。

管理和資料生命 (e0a、e0b 和 e0g)

ONTAP 連接埠 e0a、e0b 和 e0g 會委派為可承載下列類型流量之生命的候選連接埠：

- SAN/NAS傳輸協定流量 (CIFS、NFS和iSCSI)
- 叢集、節點和SVM管理流量
- 叢集間流量 (SnapMirror和SnapVault)



叢集與節點管理生命期會在ONTAP Select 執行叢集功能時自動建立。其餘的生命階段可在部署後建立。

叢集網路lifs (e0c、e0d)

將連接埠e0c和e0d委派為叢集介面的主連接埠。ONTAP在ONTAP Select 每個叢集節點中、ONTAP 使用連結本機IP位址 (169.254.x.x) 在設定過程中、會自動產生兩個叢集介面。



這些介面無法指派靜態IP位址、也不應建立其他叢集介面。

叢集網路流量必須流經低延遲、非路由的第2層網路。由於叢集處理量和延遲需求、ONTAP Select 所以不希望將此支援叢集實際放置在鄰近位置 (例如、多套件、單一資料中心)。不支援跨越WAN或顯著地理距離、建立四節點、六節點或八節點的延伸叢集組態。支援使用中介器的延伸雙節點組態。

如需詳細資訊、請參閱一節 "[雙節點延伸HA MetroCluster \(簡稱「架構SDS」\)](#) 最佳實務做法"。



為了確保叢集網路流量的最大處理量、此網路連接埠設定為使用巨型框架 (7500至9000 MTU) 。為確保叢集正常運作、請確認所有上游虛擬交換器和實體交換器上已啟用巨型框架、這些交換器可為ONTAP Select 叢集節點提供內部網路服務。

RAID SyncMirror 數據傳輸 (e0e)

使用位於網路連接埠e0e的內部網路介面、在HA合作夥伴節點之間同步複寫區塊。此功能會在ONTAP 叢集設定期間使用由現象所設定的網路介面自動執行、而且管理員不需要進行任何組態設定。



連接埠e0e是ONTAP 由內部複寫流量使用的功能保留。因此、連接埠和裝載的LIF都不會顯示在ONTAP 功能區CLI或系統管理程式中。此介面設定為使用自動產生的連結本機IP位址、不支援重新指派替代IP位址。此網路連接埠需要使用巨型框架 (7500至9000 MTU) 。

HA互連 (e0f)

NetApp FAS 產品組合使用專業硬體、在ONTAP 叢集中的HA配對之間傳遞資訊。不過、軟體定義環境通常不會提供這類設備 (例如InfiniBand或iWARP裝置)、因此需要替代解決方案。儘管考慮到多種可能性、ONTAP 但互連傳輸上的需求卻要求在軟體中模擬此功能。因此ONTAP Select 、在一個不支援的叢集內、HA互連 (傳統由硬體提供) 的功能是以乙太網路作為傳輸機制、設計成作業系統。

每ONTAP Select 個節點均設定HA互連連接埠e0f。此連接埠主控HA互連網路介面、負責兩項主要功能：

- 在HA配對之間鏡射NVRAM的內容
- 在HA配對之間傳送/接收HA狀態資訊和網路活動訊息

HA互連流量會使用單一網路介面、在乙太網路封包內分層遠端直接記憶體存取 (RDMA) 框架、流經此網路連接埠。



以類似於RSM連接埠 (e0e) 的方式、使用ONTAP 者無論是從ESICLI或從System Manager、都看不到實體連接埠或代管網路介面。因此、無法修改此介面的IP位址、也無法變更連接埠的狀態。此網路連接埠需要使用巨型框架 (7500至9000 MTU) 。

內部和外部網路ONTAP Select

內部和外部網路的特性ONTAP Select。

內部網路ONTAP Select

內部ONTAP Select 的不完整網路僅存在於產品的多節點機型中、負責提供ONTAP Select 含有叢集通訊、HA互連和同步複寫服務的不完整叢集。此網路包括下列連接埠和介面：

- * e0c、e0d.*託管叢集網路lifs
- * e0e.*託管RSMLIF
- 主控HA互連LIF的e0f.

此網路的處理量和延遲對於判斷ONTAP Select 叢集的效能和恢復能力至關重要。叢集安全性需要網路隔離、並確保系統介面與其他網路流量分開。因此ONTAP Select、此網路必須專供該叢集使用。



不支援針對Select叢集流量以外的流量使用Select內部網路、例如應用程式或管理流量。在不支援內部VLAN的ONTAP 情況下、不可能有其他VM或主機。

流經內部網路的網路封包必須位於專屬的VLAN標記層2網路上。您可以完成下列其中一項工作來完成這項工作：

- 將VLAN標記的連接埠群組指派給內部虛擬NIC (e0c到e0f) (VST模式)
- 使用上游交換器所提供的原生VLAN、而原生VLAN不用於任何其他流量 (指派沒有VLAN ID的連接埠群組、亦即、EST模式)

在任何情況下、內部網路流量的VLAN標記都是在ONTAP Select 不屬於該虛擬機器的情況下進行。



僅支援ESX標準和分散式vSwitch。不支援其他虛擬交換器或ESX主機之間直接連線。內部網路必須完全開啟、不支援NAT或防火牆。

在一個叢集內ONTAP Select、內部流量和外部流量會使用虛擬的第2層網路物件 (稱為連接埠群組) 加以分隔。正確指派這些連接埠群組的vSwitch非常重要、尤其是內部網路、負責提供叢集、HA互連和鏡像複寫服務。這些網路連接埠的網路頻寬不足、可能會導致效能降低、甚至影響叢集節點的穩定性。因此、四節點、六節點和八節點叢集需要內部ONTAP Select 的支援實體網路使用10Gb連線、不支援1Gb NIC。不過、外部網路可以做出取捨、因為將傳入資料的流程限制在ONTAP Select 某個叢集、並不會影響其可靠運作的能力。

雙節點叢集可使用四個1Gb連接埠進行內部流量、或使用單一10Gb連接埠、而非四節點叢集所需的兩個10Gb連接埠。在無法容納四張10Gb NIC卡的環境中、內部網路可使用兩張10Gb NIC卡、外部ONTAP 的支援網卡則可使用兩個1Gb NIC。

內部網路驗證與疑難排解

多節點叢集中的內部網路可使用網路連線檢查功能進行驗證。此功能可從執行的部署 CLI 中叫用 `network connectivity-check start` 命令。

執行下列命令以檢視測試的輸出：

```
network connectivity-check show --run-id X (X is a number)
```

此工具僅適用於對多節點選取叢集中的內部網路進行疑難排解。此工具不應用於疑難排解單節點叢集（包括vNAS組態）、ONTAP 將資源部署到ONTAP Select 非連接性、或用戶端連線問題。

叢集建立精靈（ONTAP 包含在「整合式部署GUI」中）包含內部網路檢查程式、做為建立多節點叢集期間可用的選用步驟。由於內部網路在多節點叢集中扮演重要角色、因此這項步驟成為叢集的一部分、因此建立工作流程可改善叢集建立作業的成功率。

從ONTAP 推出《2000年2月10日之際、內部網路所使用的MTU大小可設定在7、500到9、000之間。網路連線檢查工具也可用來測試7、500到9、000之間的MTU尺寸。預設的MTU值會設為虛擬網路交換器的值。如果環境中存在類似VXLAN的網路覆蓋、則必須以較小的值取代該預設值。

外部網路ONTAP Select

這個外部網路負責叢集的所有傳出通訊、因此存在於單節點和多節點組態上。ONTAP Select雖然此網路沒有內部網路嚴格定義的處理量需求、但系統管理員應注意、不要在用戶端ONTAP 與VMware VM之間建立網路瓶頸、因為效能問題可能會被誤認為ONTAP Select 是無法解決的問題。



外部流量可在vSwitch層（VST）和外部交換器層（EST）標記、方式與內部流量類似。此外、ONTAP Select 在稱為VGT的程序中、可透過不受影響的VM本身來標記外部流量。請參閱一節 ["資料與管理流量分離"](#) 以取得更多詳細資料。

下表重點說明ONTAP Select 內部和外部網路之間的主要差異。

內部與外部網路快速參考

說明	內部網路	外部網路
網路服務	叢集 HA/IC RAID SyncMirror （RSM）	資料管理 叢集間 （ SnapMirror 和 SnapVault ）
網路隔離	必要	選用
框架大小（MTU）	7、500至9、000	1、500（預設） 9、000（支援）
IP位址指派	自動產生	使用者定義
DHCP 支援	否	否

NIC群組

為了確保內部和外部網路具備必要的頻寬和恢復特性、以提供高效能和容錯能力、建議使用實體網路介面卡群組。支援具有單一10Gb連結的雙節點叢集組態。不過、NetApp建議的最佳實務做法是在ONTAP Select 內部和外部網路上使用NIC群組、

MAC位址產生

指派給ONTAP Select 所有「資訊區」網路連接埠的MAC位址會由隨附的部署公用程式自動產生。此公用程式使用NetApp專屬的平台專屬、組織專屬的識別碼（OUI）、以確保FAS 不會與任何系統發生衝突。然後、此位址

的複本會儲存在ONTAP Select 內部資料庫中的安裝VM ONTAP（簡稱「整合」）中、以避免在未來的節點部署期間意外重新指派。管理員絕不能修改網路連接埠的指定MAC位址。

支援的網路組態

選取最佳的硬體、並設定網路以最佳化效能和恢復能力。

伺服器廠商瞭解客戶的需求和選擇各不相同、這點至關重要。因此、在購買實體伺服器時、在決定網路連線時、有許多選擇可供選擇。大多數的市售系統都隨附各種NIC選項、可提供單一連接埠和多連接埠選項、並可針對速度和處理量進行不同的排列。這包括支援 VMware ESX 的 25Gb/s 和 40Gb/s NIC 介面卡。

由於VMware的效能ONTAP Select 與基礎硬體的特性直接相關、因此選擇速度較快的NIC來增加VM的處理量、會導致叢集效能較高、整體使用者體驗也較佳。可使用四個10Gb NIC或兩個較高速NIC（25/40 GB/s）來實現高效能網路配置。還有許多其他組態也受到支援。對於雙節點叢集、支援4個1Gb連接埠或1個10Gb連接埠。對於單一節點叢集、支援2個1Gb連接埠。

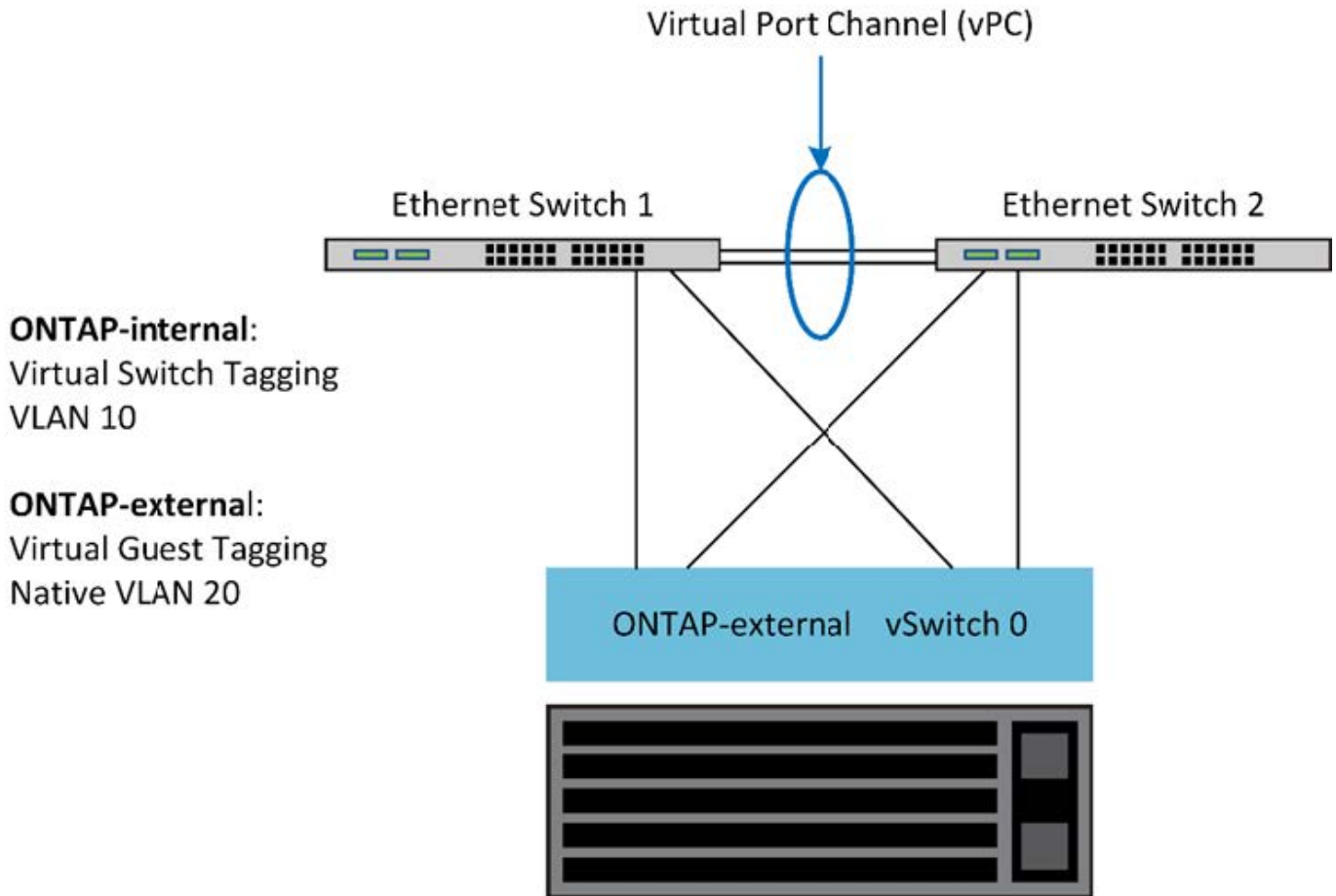
網路最低和建議的組態

根據叢集大小、有多種支援的乙太網路組態。

叢集大小	最低要求	建議
單節點叢集	2 x 1GbE	2 個 10GbE
雙節點叢集或MetroCluster 不含任何功能的SDS	4 x 1GbE 或 1 x 10GbE	2 個 10GbE
4/6/8節點叢集	2 個 10GbE	4個10GbE或2個25/40GbE

使用多個實體交換器進行網路組態

當有足夠的硬體可用時、NetApp建議使用下圖所示的多重交換器組態、因為新增了實體交換器故障防護功能。



VMware vSphere vSwitch 組態

適用於雙NIC和四NIC組態的VMware VSwitch組態和負載平衡原則。ONTAP Select

支援使用標準和分散式vSwitch組態。ONTAP Select分散式vSwitch支援連結集合架構（LACP）。連結集合體是一種通用的網路架構、用於彙總多個實體介面卡的頻寬。LACP是一種廠商中立的標準、可為網路端點提供開放式傳輸協定、將實體網路連接埠群組整合到單一邏輯通道中。可搭配設定為連結集合群組（LAG）的連接埠群組使用。ONTAP Select不過、NetApp建議使用個別實體連接埠作為簡單的上行（主幹）連接埠、以避免LAG組態。在這些情況下、標準和分散式VSwitches的最佳實務做法是相同的。

本節說明在雙NIC和四NIC組態中應使用的vSwitch組態和負載平衡原則。

設定ONTAP Select 要由VMware使用的連接埠群組時、應遵循下列最佳實務做法；連接埠群組層級的負載平衡原則是根據來源虛擬連接埠ID進行路由。VMware建議在連接至ESXi主機的交換器連接埠上、將STP設定為PortFast。

所有vSwitch組態都需要至少兩個實體網路介面卡、並將其套裝到單一NIC群組中。支援雙節點叢集的單一10Gb連結。ONTAP Select不過、透過NIC集合來確保硬體備援是NetApp的最佳實務做法。

在vSphere伺服器上、NIC群組是用於將多個實體網路介面卡組合到單一邏輯通道的集合架構、可在所有成員連接埠之間共享網路負載。請務必記住、不需實體交換器的支援、就能建立NIC群組。負載平衡和容錯移轉原則可直接套用至NIC群組、而NIC群組並未察覺上游交換器組態。在此情況下、原則只會套用至傳出流量。



靜態連接埠通道不受ONTAP Select 支援。支援LACP的通道可支援分散式vSwitch、但使用LACP LAG可能會導致跨LAG成員的負載分配不均勻。

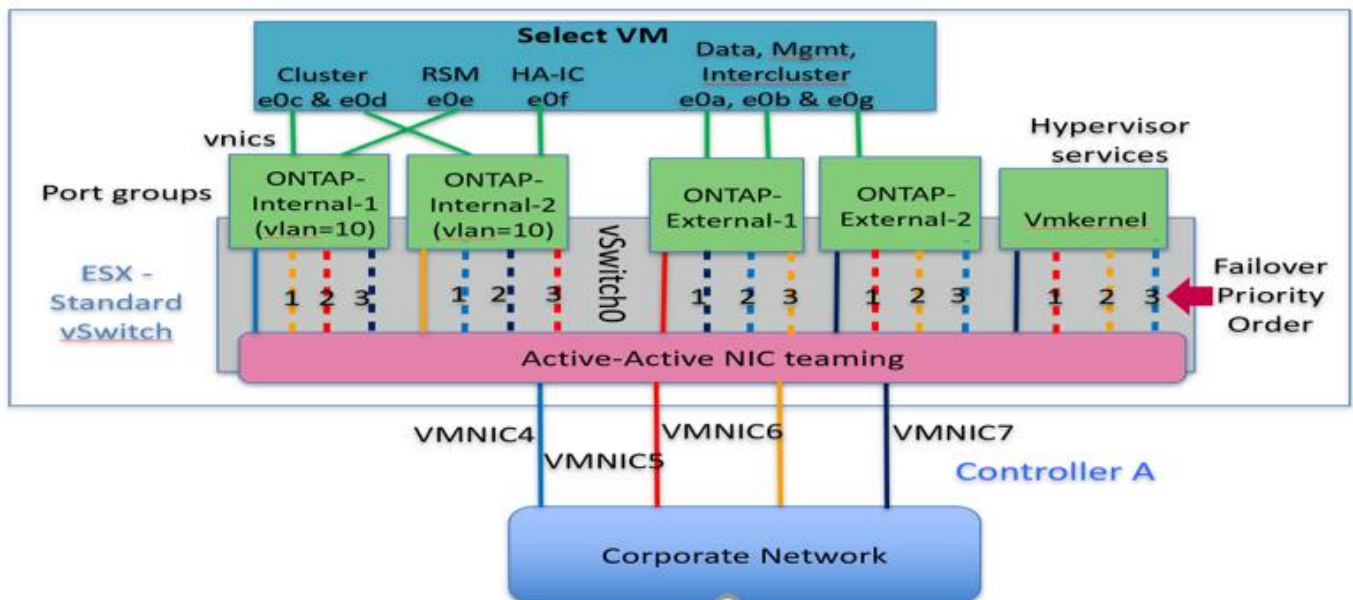
針對單一節點叢集、ONTAP 透過使用連接ONTAP Select 埠群組來設定適用於外部網路的Sfor VM、以及相同的連接埠群組、或選用不同的連接埠群組來處理叢集和節點管理流量。對於單一節點叢集、所需的實體連接埠數量可新增至外部連接埠群組作為作用中介面卡。

針對多節點叢集、ONTAP 將每ONTAP Select 個EfiningVM設定為使用一或兩個連接埠群組用於內部網路、另一個或兩個連接埠群組用於外部網路。叢集和節點管理流量可以使用與外部流量相同的連接埠群組、也可以選擇使用個別的連接埠群組。叢集與節點管理流量無法與內部流量共用同一個連接埠群組。

標準或分散式vSwitch、以及每個節點四個實體連接埠

可以將四個連接埠群組指派給多節點叢集中的每個節點。每個連接埠群組都有一個作用中實體連接埠和三個備用實體連接埠、如下圖所示。

*每個節點有四個實體連接埠的vSwitch *



待機清單中連接埠的順序很重要。下表提供四個連接埠群組的實體連接埠發佈範例。

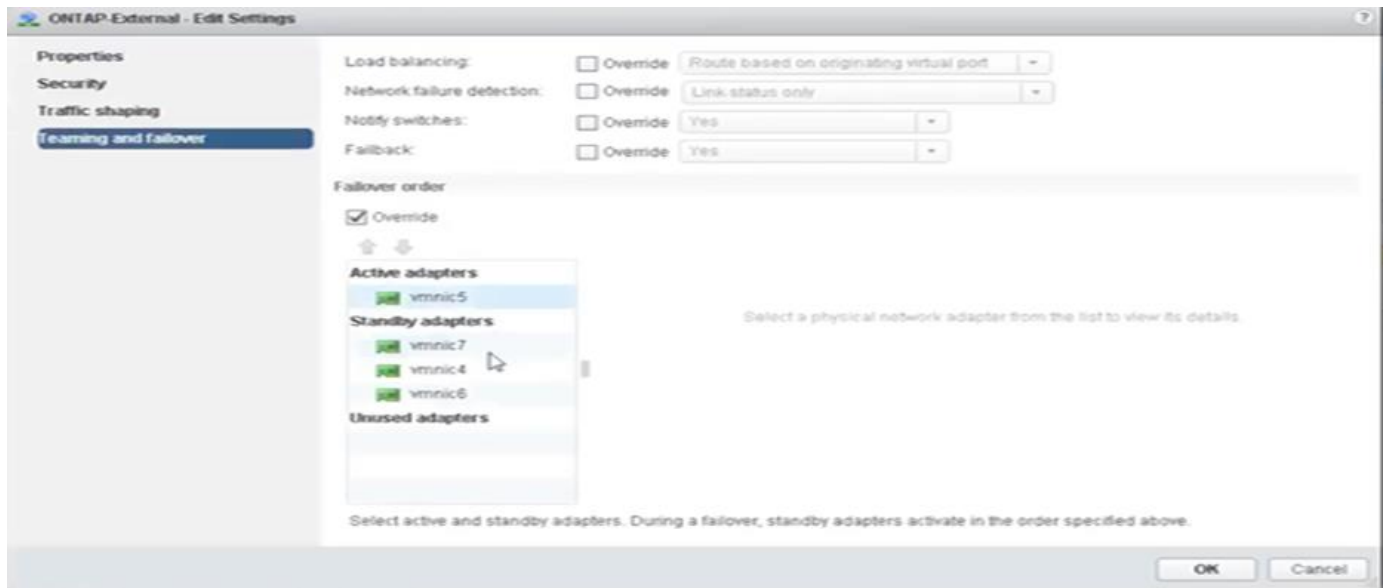
網路最低和建議的組態

連接埠群組	外部1.	外部 2.	內部1	內部2.
使用中	vmnic0	vmnic1	vmnic2	vmnic3.
待機1	vmnic1	vmnic0	vmnic3.	vmnic2
待命2.	vmnic2	vmnic3.	vmnic0	vmnic1
待機3.	vmnic3.	vmnic2	vmnic1	vmnic0

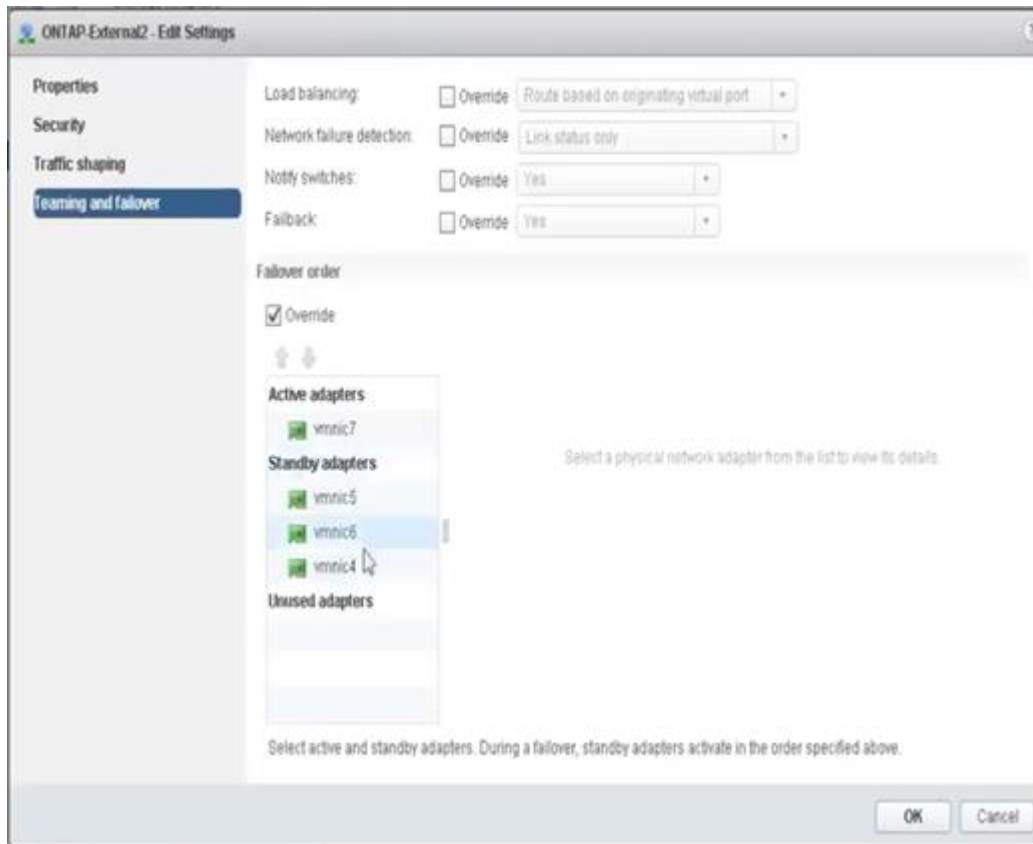
下圖顯示來自vCenter GUI (ONTAP外部和ONTAP外部2) 的外部網路連接埠群組組態。請注意、使用中的介面卡來自不同的網路卡。在此設定中、vmnic 4和vmnic 5是同一個實體NIC上的雙埠、而vmnic 6和vmnic 7則是獨立NIC上的雙埠 (本範例中不使用vmnic 0到3)。待命介面卡的順序可提供階層式容錯移轉、內部網路的連

接埠則是最後一個。待命清單中的內部連接埠順序會在兩個外部連接埠群組之間進行類似的交換。

第1部分ONTAP Select：外部連接埠群組組態



- 第 2 部分：ONTAP Select 外部連接埠群組組態 *

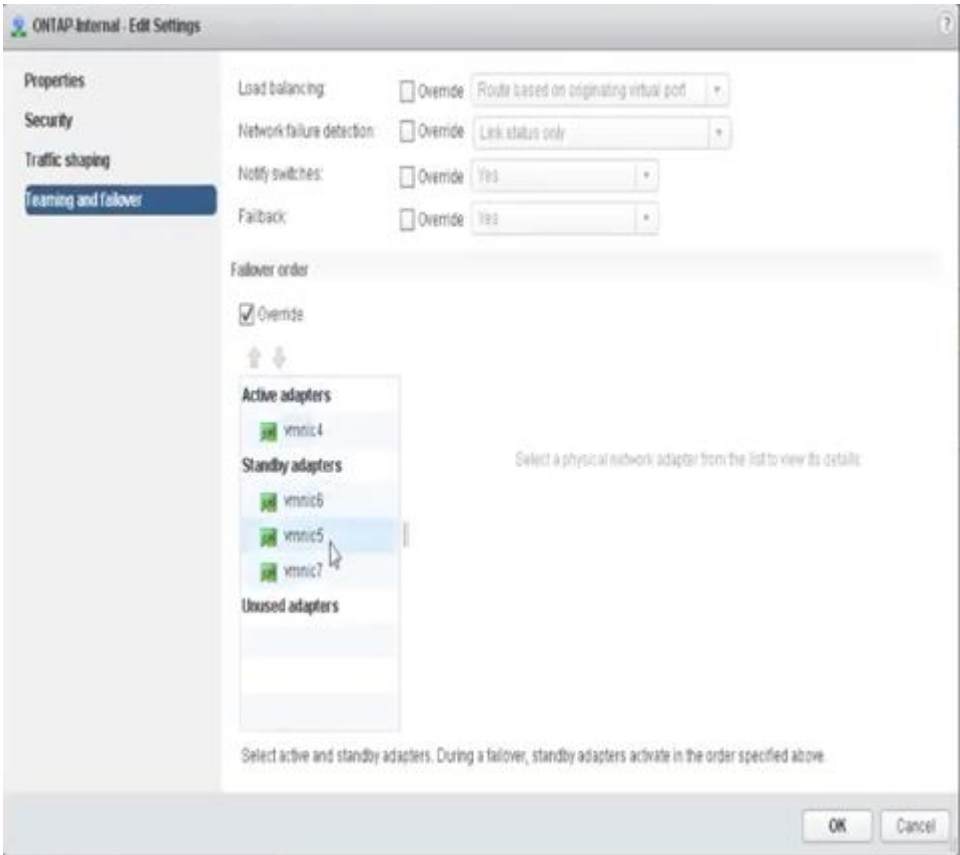


為了方便閱讀、指派內容如下：

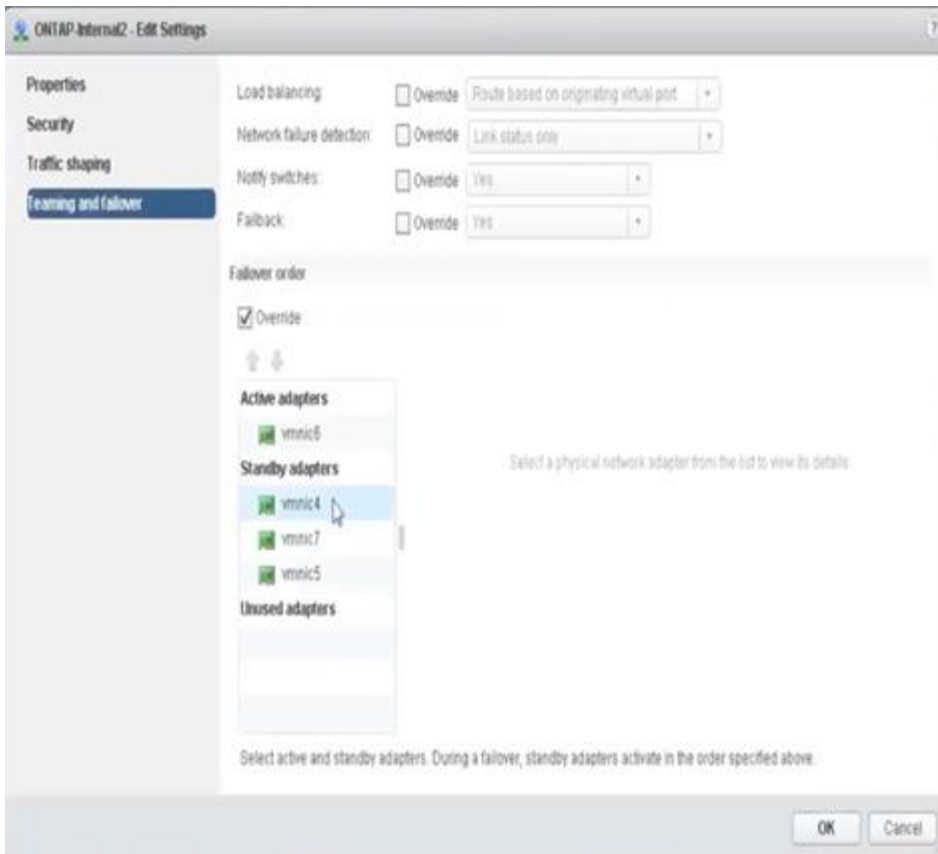
ONTAP外部	ONTAP-External2
作用中介面卡： vmnic5 待命介面卡： vmnic7 、 vmnic4 、 vmnic6	作用中介面卡： vmnic7 待命介面卡： vmnic5 、 vmnic6 、 vmnic4

下圖顯示內部網路連接埠群組（ONTAP內部和ONTAP內部2）的組態。請注意、使用中的介面卡來自不同的網路卡。在此設定中、vmnic 4和vmnic 5是相同實體ASIC上的雙埠、而vmnic 6和vmnic 7則是獨立ASIC上的雙埠。待命介面卡的順序可提供階層式容錯移轉、外部網路的連接埠則是最後一個。待機清單中的外部連接埠順序會在兩個內部連接埠群組之間進行類似的交換。

第1部分ONTAP Select：內部連接埠群組組態



第2部分ONTAP Select：內部連接埠群組



為了方便閱讀、指派內容如下：

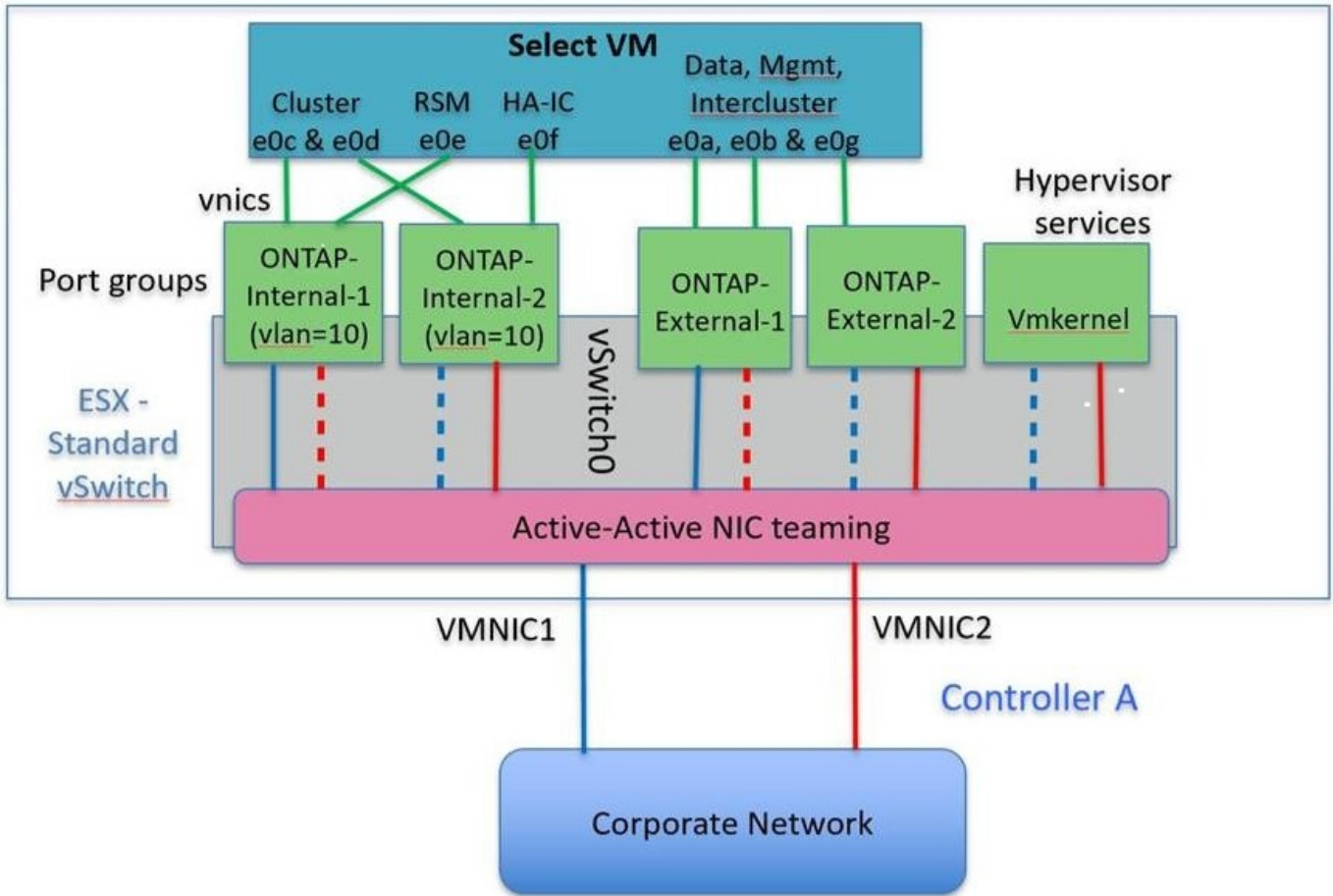
ONTAP內部	ONTAP 內部環境 2.
作用中介面卡： vmnic4 待命介面卡： vmnic6 、 vmnic5 、 vmnic7	作用中介面卡： vmnic6 待命介面卡： vmnic4 、 vmnic7 、 vmnic5

標準或分散式vSwitch、以及每個節點兩個實體連接埠

使用兩個高速（25/40Gb）NIC時、建議的連接埠群組組態在概念上與使用四個10Gb介面卡的組態非常類似。即使只使用兩個實體介面卡、仍應使用四個連接埠群組。連接埠群組指派如下：

連接埠群組	外部1 (e0a、e0b)	內部1 (e0c、e0e)	內部 2 (e0d、e0f)	外部2 (e0g)
使用中	vmnic0	vmnic0	vmnic1	vmnic1
待命	vmnic1	vmnic1	vmnic0	vmnic0

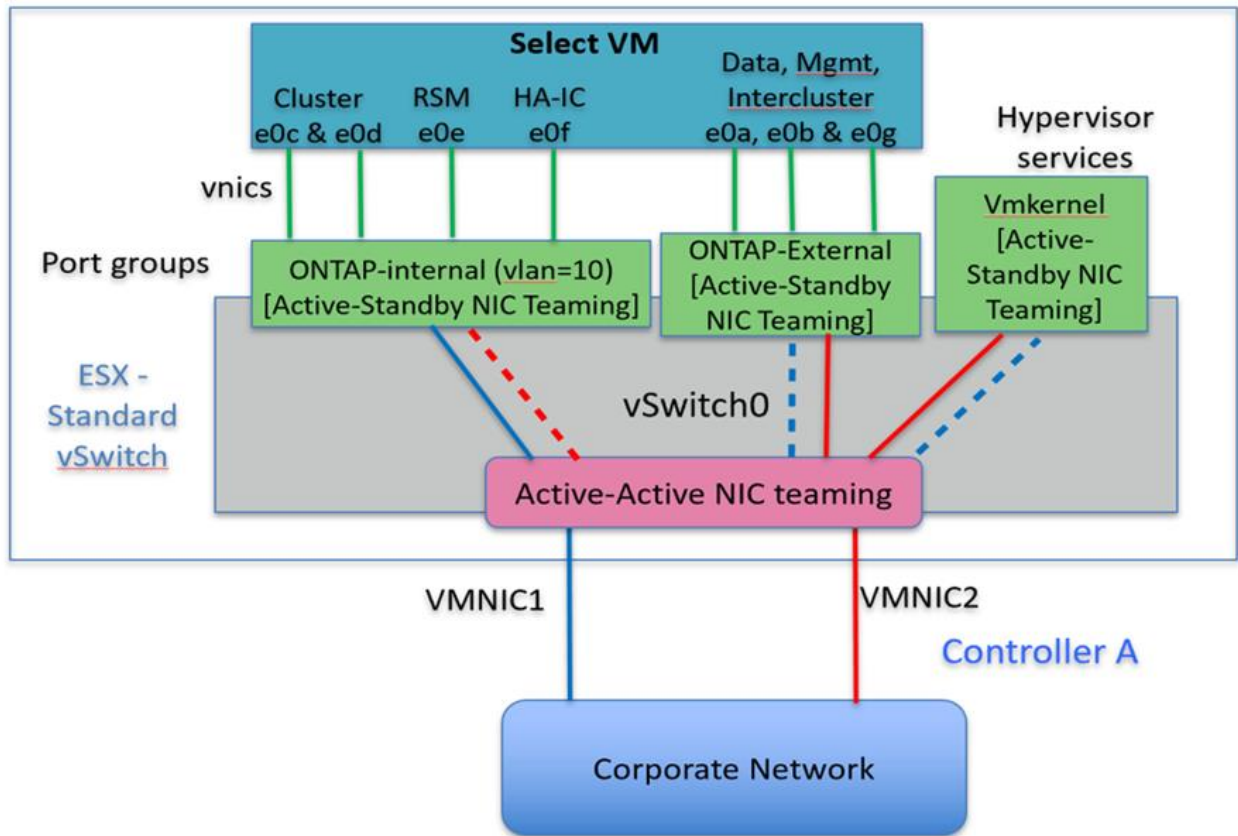
*每個節點有兩個高速（25/40Gb）實體連接埠*的vSwitch



使用兩個實體連接埠（10Gb或更少）時、每個連接埠群組都應該有一個作用中的介面卡和一個彼此相對設定的待命介面卡。內部網路僅適用於多節點ONTAP Select 的叢集。對於單節點叢集、兩個介面卡都可在外部連接埠群組中設定為作用中。

以下範例顯示vSwitch的組態、以及負責處理多節點ONTAP Select 間叢集內部與外部通訊服務的兩個連接埠群組。外部網路可以在網路中斷時使用內部網路vmnic、因為內部網路vmnics是此連接埠群組的一部分、而且設定為待命模式。外部網路的情況則相反。在兩個連接埠群組之間交換作用中和待命的vmnics、對於ONTAP Select 在網路中斷期間適當地容錯移轉到各個虛擬機器來說、是非常重要的。

*每個節點有兩個實體連接埠（10Gb或更少）的vSwitch *

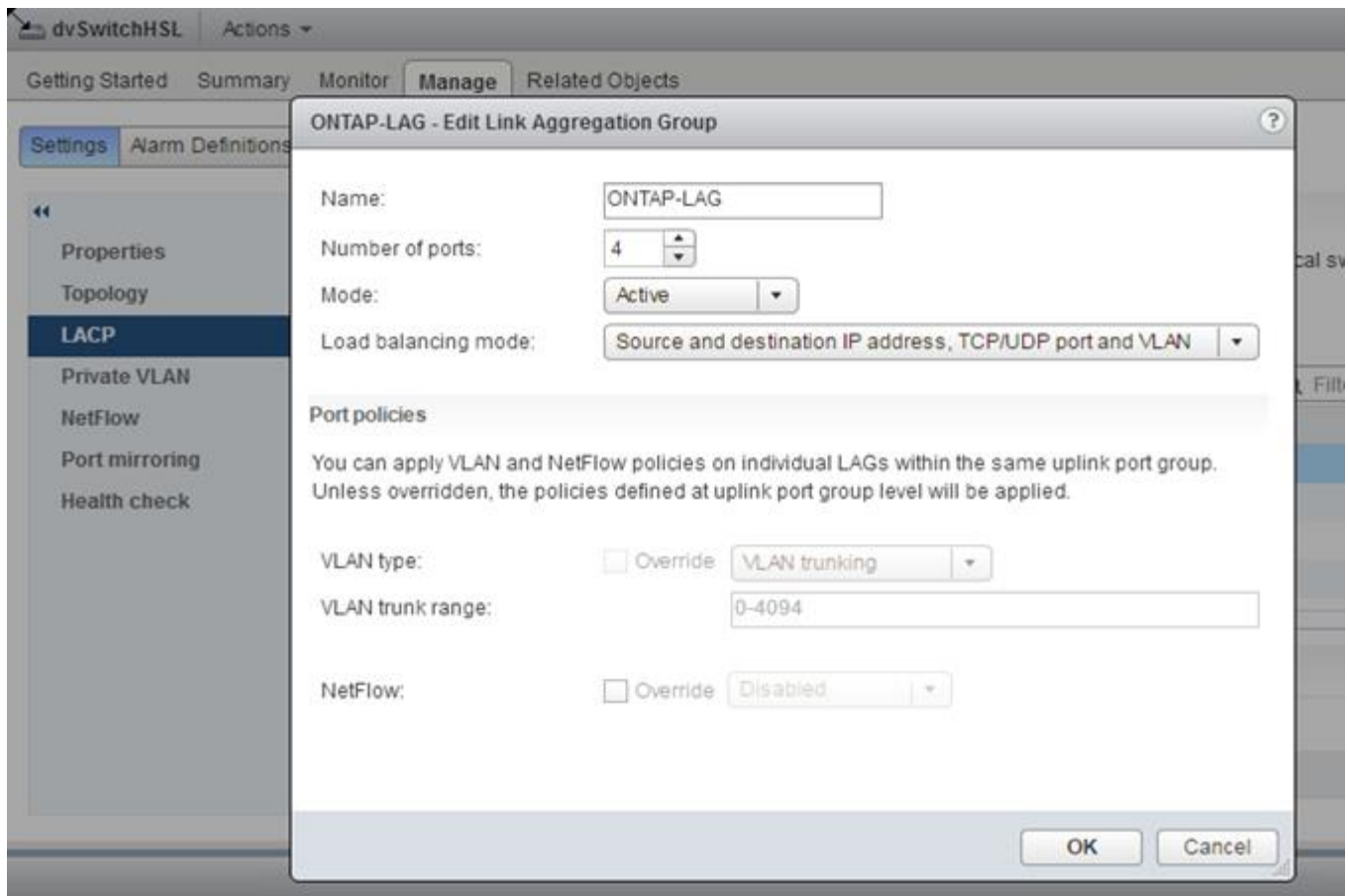


採用LACP的分散式vSwitch

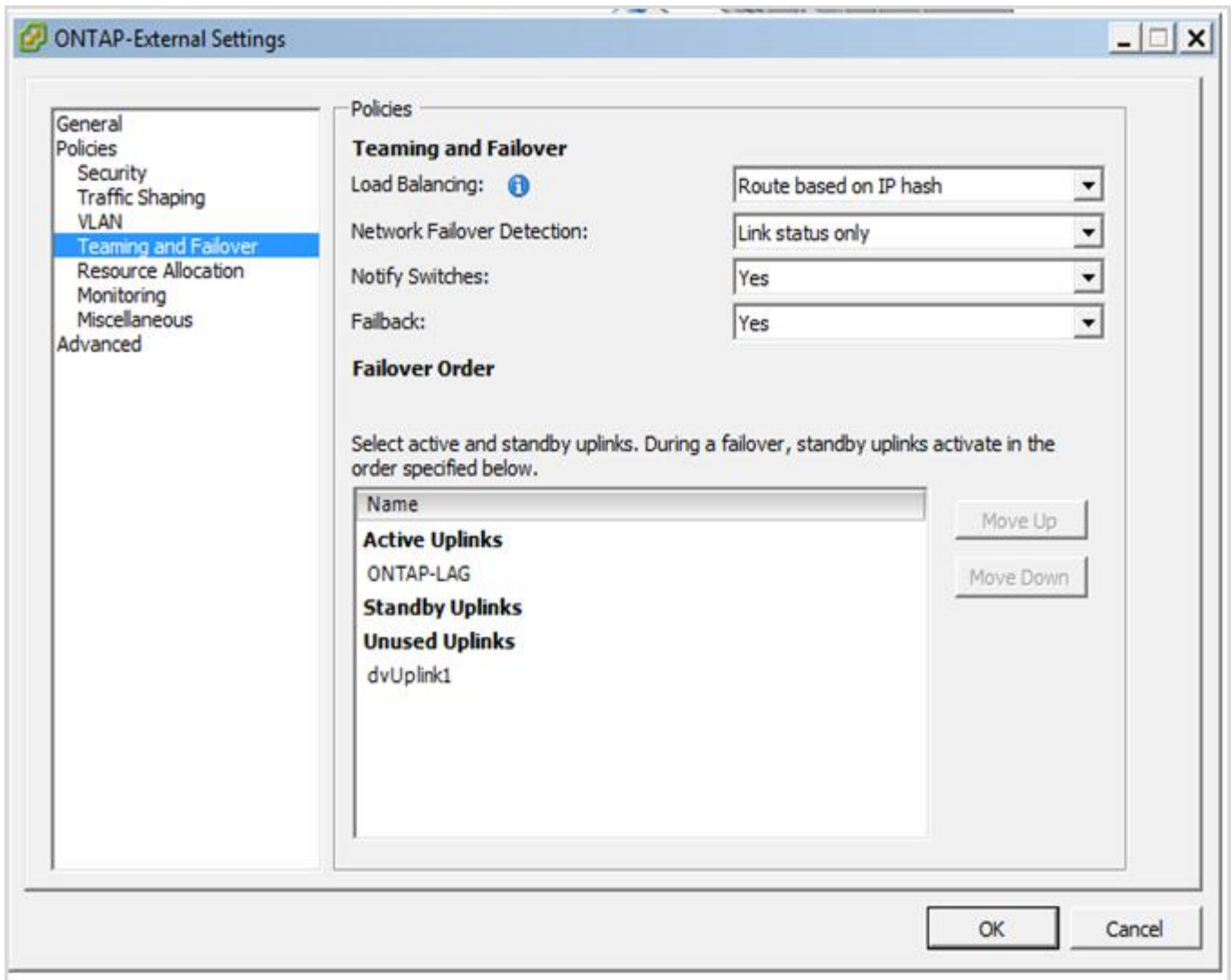
在組態中使用分散式vSwitch時、可使用LACP（雖然這不是最佳實務做法）來簡化網路組態。唯一支援的LACP組態需要所有的vnic's都位於單一LAG中。上行鏈路實體交換器必須在通道中的所有連接埠上支援7,500到9、000之間的MTU大小。內部ONTAP Select 和外部的不確定網路應該在連接埠群組層級隔離。內部網路應使用不可路由（隔離）的VLAN。外部網路可使用VST、EST或VGT。

下列範例顯示使用LACP的分散式vSwitch組態。

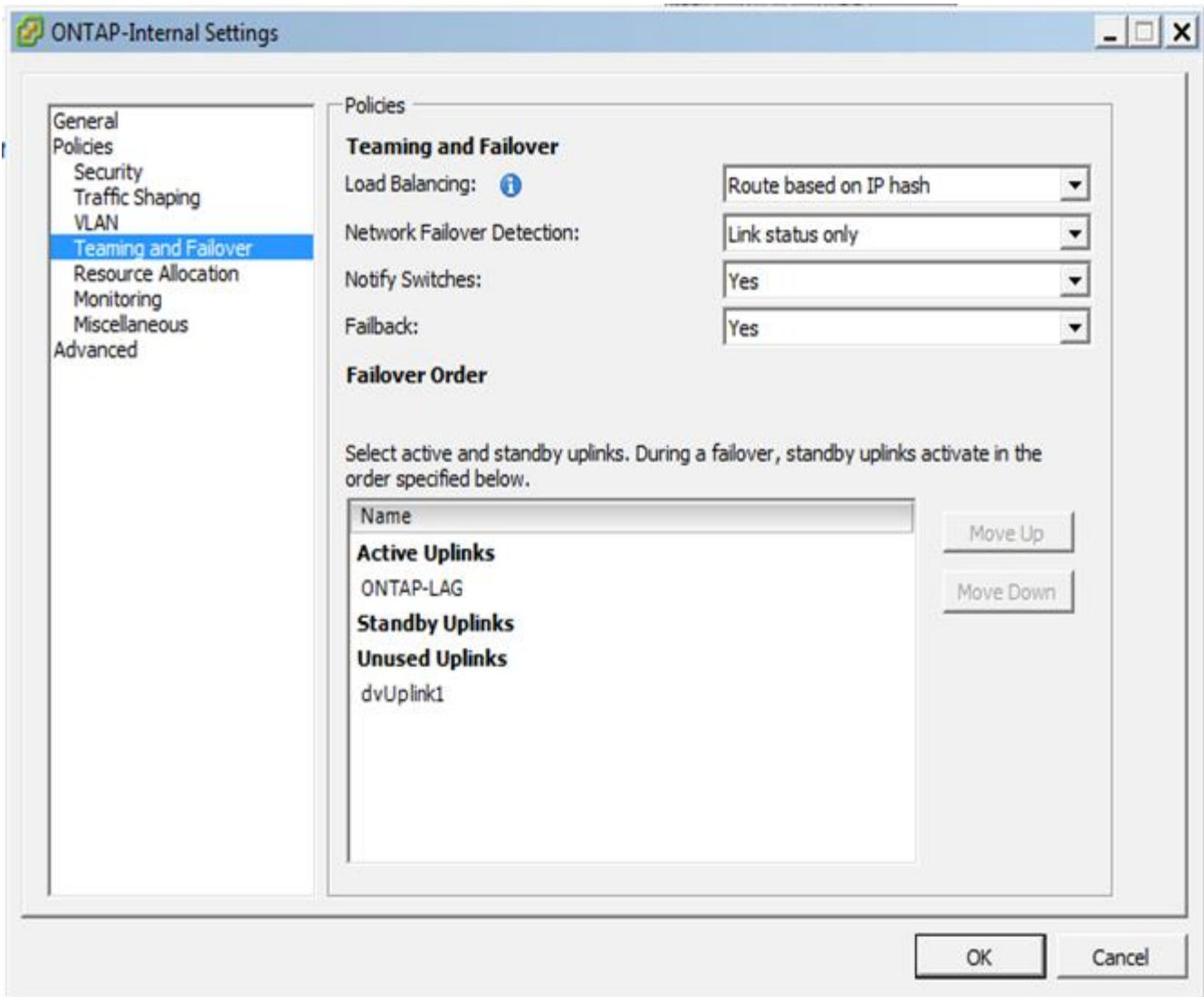
*使用LAPAC*時的LAG內容



*外部連接埠群組組態、使用已啟用LACP的分散式vSwitch *



*內部連接埠群組組態、使用已啟用LACP的分散式vSwitch *



LACP需要將上游交換器連接埠設定為連接埠通道。在分散式vSwitch上啟用此功能之前、請確定已正確設定啟用LACP的連接埠通道。

實體交換器組態

上游實體交換器組態詳細資料、以單一交換器和多重交換器環境為基礎。

在決定從虛擬交換器層到實體交換器之間的連線時、應謹慎考量。將內部叢集流量與外部資料服務區隔、應透過第2層VLAN提供的隔離功能、延伸到上游實體網路層。

實體交換器連接埠應設定為中繼連接埠。外部流量可透過兩種方式之一、在多個第2層網路之間分隔。ONTAP Select其中一種方法是使用ONTAP 含有VLAN標記的虛擬連接埠搭配單一連接埠群組。另一種方法是將VST模式中的個別連接埠群組指派給管理連接埠e0a。您也必須指派資料連接埠至e0b和e0c/e0g、視ONTAP Select 乎版本、單節點或多節點組態而定。如果外部流量是跨多個第2層網路分隔、則上行鏈路實體交換器連接埠的允許VLAN清單中應包含這些VLAN。

內部網路流量使用以連結本機IP位址定義的虛擬介面進行。ONTAP Select由於這些IP位址是不可路由的、因此叢集節點之間的內部流量必須流經單一第2層網路。不支援在叢集節點之間路由躍點ONTAP Select。

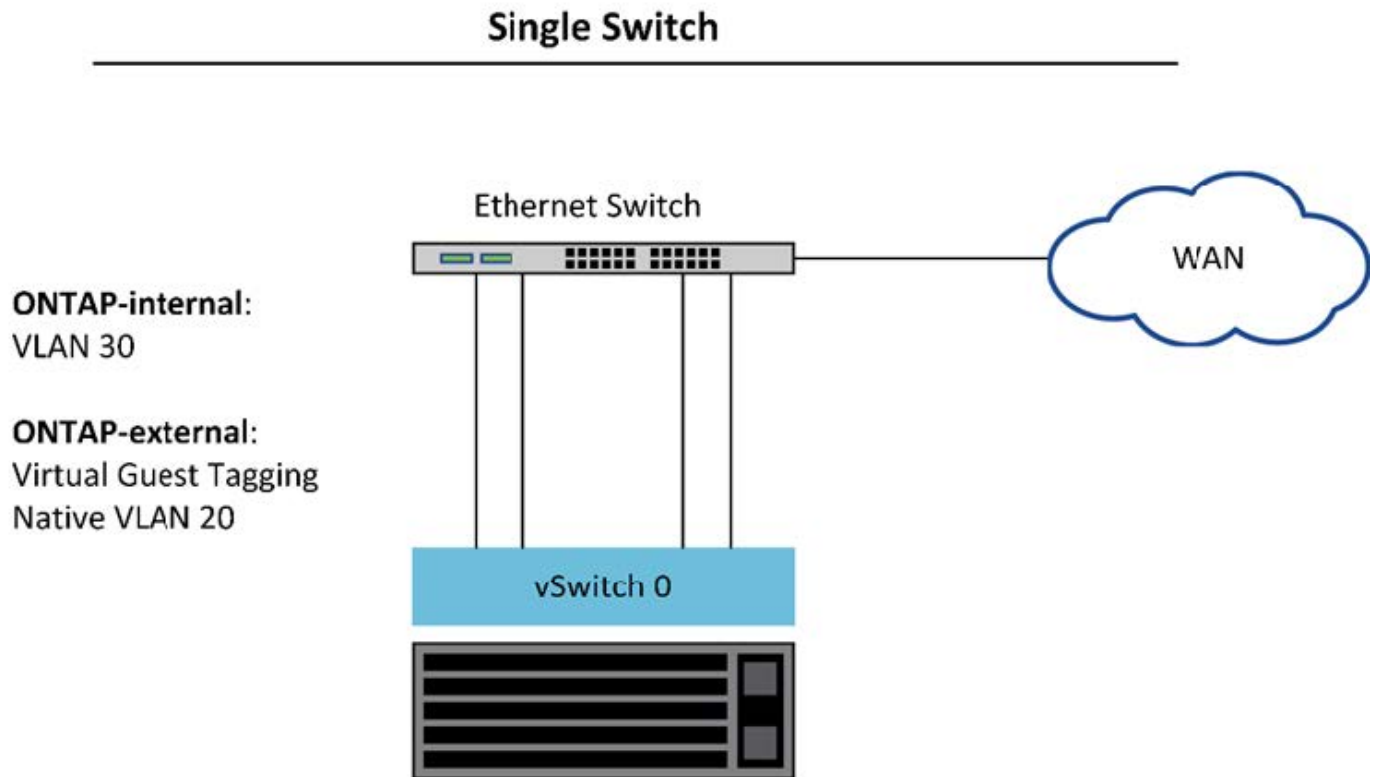
共享實體交換器

下圖說明多節點ONTAP Select 間可能使用的交換器組態、在此範例中、裝載內部和外部網路連接埠群組的VSwitches所使用的實體NIC、會以纜線連接至同一個上游交換器。交換器流量會使用包含在不同VLAN中的廣播網域來隔離。



對於內部的網路、標記是在連接埠群組層級完成。ONTAP Select雖然下列範例使用VGT作為外部網路、但該連接埠群組同時支援VGT和VST。

使用共享實體交換器的網路組態

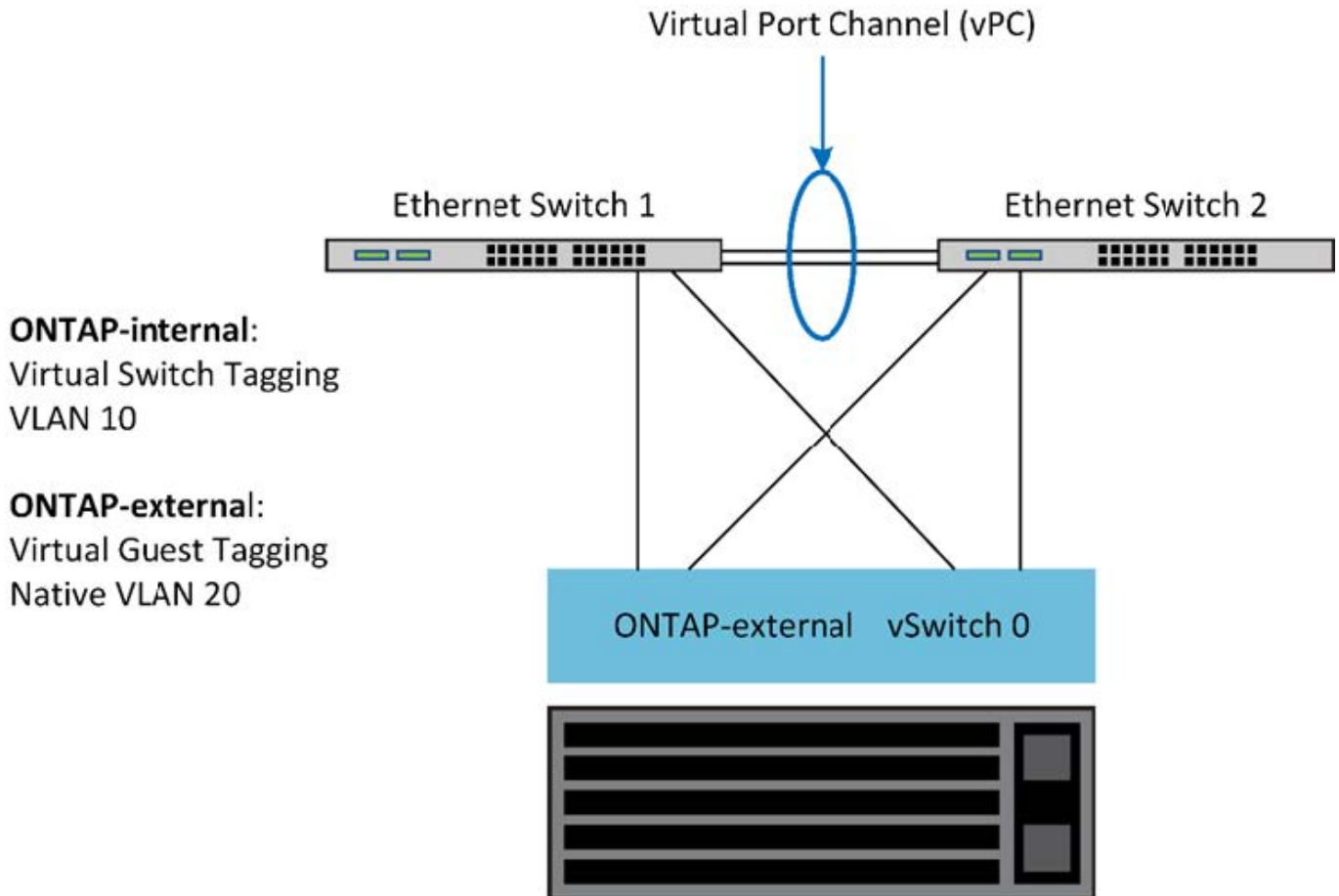


在此組態中、共享交換器會變成單點故障。如果可能、應使用多個交換器來防止實體硬體故障導致叢集網路中斷。

多個實體交換器

需要備援時、應使用多個實體網路交換器。下圖顯示多節點ONTAP Select 間的一個節點所使用的建議組態。內部和外部連接埠群組的NIC均連接至不同的實體交換器、保護使用者免於單一硬體交換器故障。在交換器之間設定虛擬連接埠通道、以避免產生跨距樹狀結構問題。

使用多個實體交換器進行網路組態



資料與管理流量分離

將資料流量和管理流量隔離到獨立的第2層網路。

外部網路流量的定義為資料（CIFS、NFS和iSCSI）、管理和複製（SnapMirror）流量。ONTAP Select在一個叢集內ONTAP、每種流量類型都會使用獨立的邏輯介面、而該介面必須裝載在虛擬網路連接埠上。在的多節點組態ONTAP Select上、這些端口被指定為連接埠e0a和e0b/e0g。在單一節點組態中、這些連接埠會指定為e0a和e0b/e0c、而其餘連接埠則保留給內部叢集服務。

NetApp建議將資料流量和管理流量隔離到獨立的第2層網路。在這個環境中、這是使用VLAN標記來完成。ONTAP Select這可透過將VLAN標記的連接埠群組指派給網路介面卡1（連接埠e0a）進行管理流量來達成。然後、您可以將個別的連接埠群組指派給連接埠e0b和e0c（單一節點叢集）、以及e0b和e0g（多節點叢集）以進行資料流量。

如果本文前面所述的VST解決方案不足、則可能需要將資料與管理lifs分成一組、放在同一個虛擬連接埠上。若要這麼做、請使用稱為VGT的程序、VM會在其中執行VLAN標記。

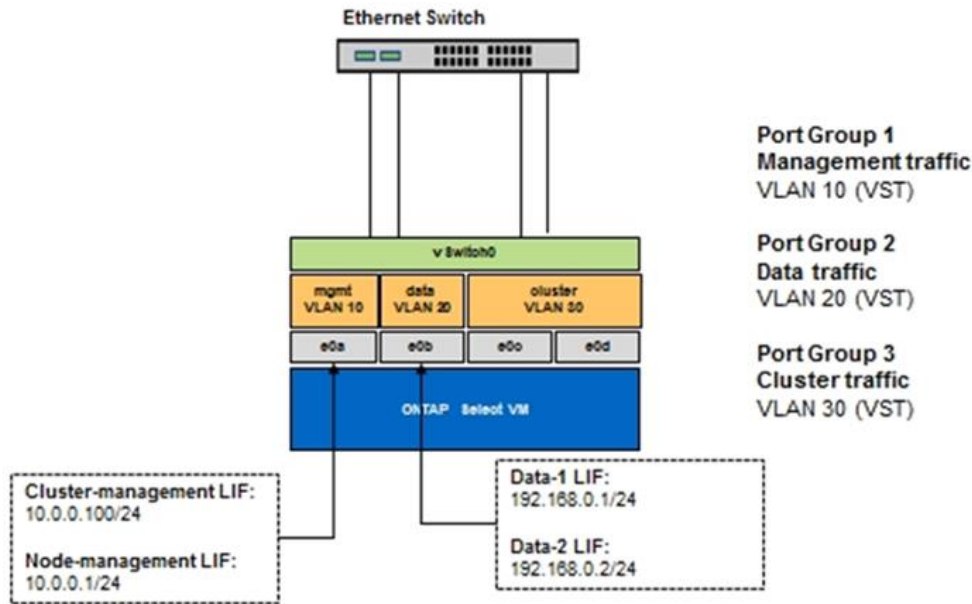


使用ONTAP 此功能時、無法使用透過VGT分隔資料與管理網路。此程序必須在叢集設定完成後執行。

使用VGT和雙節點叢集時、還有額外的警告。在雙節點叢集組態中、節點管理IP位址用於在ONTAP 完全可用之前建立與中介器的連線。因此、對應至節點管理LIF（連接埠e0a）的連接埠群組僅支援EST和VST標記。此外、如果管理和資料流量都使用相同的連接埠群組、則整個雙節點叢集僅支援EST/VST。

同時支援VST和VGT兩種組態選項。下圖顯示第一個案例VST、其中流量會透過指派的連接埠群組在vSwitch層標記。在此組態中、叢集和節點管理生命體會指派ONTAP 至連接埠e0a、並透過指派的連接埠群組以VLAN ID 10標記。資料生命週期會指派給連接埠e0b和e0c或e0g、並使用第二個連接埠群組指派給VLAN ID 20。叢集連接埠使用第三個連接埠群組、且位於VLAN ID 30上。

*使用VST*的資料與管理分離

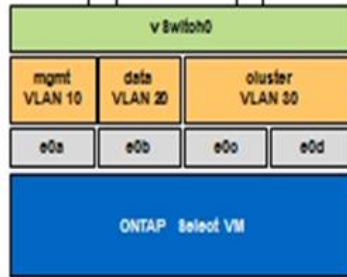


下圖顯示第二個案例VGT、ONTAP 亦即使用放置在不同廣播網域中的VLAN連接埠、將流量標記於由EVM4所標記的情況。在此範例中、虛擬連接埠e0A-10/e0b-10/ (e0c或e0g) 10和e0a -20/e0b-20會放置在VM連接埠e0a和e0b的頂端。此組態可讓網路標記直接在ONTAP 支援區內執行、而非在vSwitch層執行。管理與資料生命期會放置在這些虛擬連接埠上、讓單一VM連接埠內的第2層子分割區得以進一步發展。叢集VLAN (VLAN ID 30) 仍在連接埠群組中標記。

- 附註：*
- 當使用多個IPspace時、這種組態形式尤其理想。如果需要進一步的邏輯隔離和多租戶共享、請將VLAN連接埠分組為個別的自訂IPspaces。
- 若要支援VGT、ESX/ESX主機網路介面卡必須連接至實體交換器上的主幹連接埠。連接至虛擬交換器的連接埠群組必須將其VLAN ID設為4095、才能在連接埠群組上啟用主幹連線。

*使用VG*分隔資料與管理

Ethernet Switch



Port Group 1 – No tagging at Port Group Level
Management traffic

VLAN 10 (VGT)

Data traffic

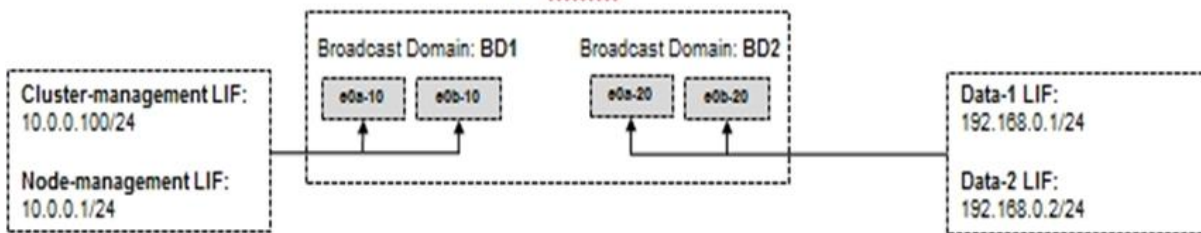
VLAN 20 (VGT)

Port Group 2

Cluster traffic

VLAN 30 (VST)

Default IPSpace



版權資訊

Copyright © 2024 NetApp, Inc. 版權所有。台灣印製。非經版權所有人事先書面同意，不得將本受版權保護文件的任何部分以任何形式或任何方法（圖形、電子或機械）重製，包括影印、錄影、錄音或儲存至電子檢索系統中。

由 NetApp 版權資料衍伸之軟體必須遵守下列授權和免責聲明：

此軟體以 NETAPP「原樣」提供，不含任何明示或暗示的擔保，包括但不限於有關適售性或特定目的適用性之擔保，特此聲明。於任何情況下，就任何已造成或基於任何理論上責任之直接性、間接性、附隨性、特殊性、懲罰性或衍生性損害（包括但不限於替代商品或服務之採購；使用、資料或利潤上的損失；或企業營運中斷），無論是在使用此軟體時以任何方式所產生的契約、嚴格責任或侵權行為（包括疏忽或其他）等方面，NetApp 概不負責，即使已被告知有前述損害存在之可能性亦然。

NetApp 保留隨時變更本文所述之任何產品的權利，恕不另行通知。NetApp 不承擔因使用本文所述之產品而產生的責任或義務，除非明確經過 NetApp 書面同意。使用或購買此產品並不會在依據任何專利權、商標權或任何其他 NetApp 智慧財產權的情況下轉讓授權。

本手冊所述之產品受到一項（含）以上的美國專利、國外專利或申請中專利所保障。

有限權利說明：政府機關的使用、複製或公開揭露須受 DFARS 252.227-7013（2014 年 2 月）和 FAR 52.227-19（2007 年 12 月）中的「技術資料權利 - 非商業項目」條款 (b)(3) 小段所述之限制。

此處所含屬於商業產品和 / 或商業服務（如 FAR 2.101 所定義）的資料均為 NetApp, Inc. 所有。根據本協議提供的所有 NetApp 技術資料和電腦軟體皆屬於商業性質，並且完全由私人出資開發。美國政府對於該資料具有非專屬、非轉讓、非轉授權、全球性、有限且不可撤銷的使用權限，僅限於美國政府為傳輸此資料所訂合約所允許之範圍，並基於履行該合約之目的方可使用。除非本文另有規定，否則未經 NetApp Inc. 事前書面許可，不得逕行使用、揭露、重製、修改、履行或展示該資料。美國政府授予國防部之許可權利，僅適用於 DFARS 條款 252.227-7015(b)（2014 年 2 月）所述權利。

商標資訊

NETAPP、NETAPP 標誌及 <http://www.netapp.com/TM> 所列之標章均為 NetApp, Inc. 的商標。文中所涉及的所有其他公司或產品名稱，均為其各自所有者的商標，不得侵犯。