



適用於**ESXi**工作流程的**NFS**用戶端組態 System Manager Classic

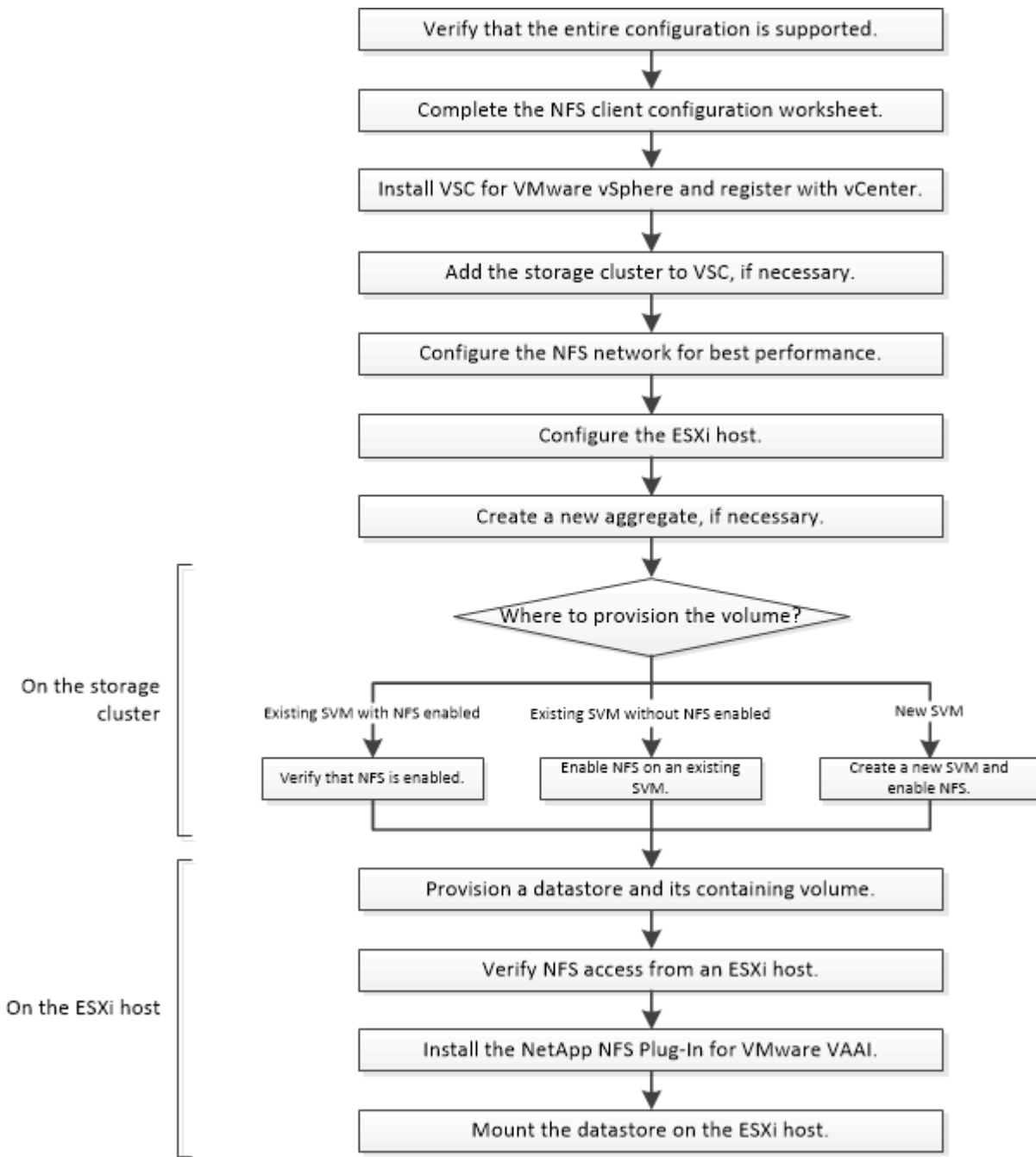
NetApp
June 22, 2024

目錄

適用於ESXi工作流程的NFS用戶端組態	1
驗證是否支援該組態	1
完成NFS用戶端組態工作表	2
安裝	4
將儲存叢集新增至VSC	5
設定您的網路以獲得最佳效能	5
設定ESXi主機	6
建立Aggregate	7
決定新磁碟區的資源配置位置	7
建立新的NFS型SVM	8
新增NFS存取至現有SVM	10
確認已在現有SVM上啟用NFS	11
配置資料存放區並建立內含Volume	11
驗證ESXi主機的NFS存取	12
部署適用於VMware VAAI的NFS外掛程式	12
在主機上掛載資料存放區	13

適用於ESXi工作流程的NFS用戶端組態

當您使用NFS將儲存設備提供給ESXi主機時、您可以在上使用配置磁碟區、然後從ESXi主機連線至NFS匯出。



驗證是否支援該組態

若要可靠地運作、您必須確認整個組態是否受到支援。列出NFS和虛擬儲存主控台支援的組態。

步驟

1. 請前往確認您擁有下列元件的支援組合：

"NetApp 互通性對照表工具"

- 軟件ONTAP
- NFS儲存傳輸協定
- ESXi作業系統版本
- 客體作業系統類型與版本
- (VSC) 軟體
- 適用於VAAI的NFS外掛程式

2. 按一下所選組態的組態名稱。

該組態的詳細資料會顯示在「組態詳細資料」視窗中。

3. 檢閱下列索引標籤中的資訊：

- 附註

列出組態專屬的重要警示和資訊。

- 原則與準則

提供所有 NAS 組態的一般準則。

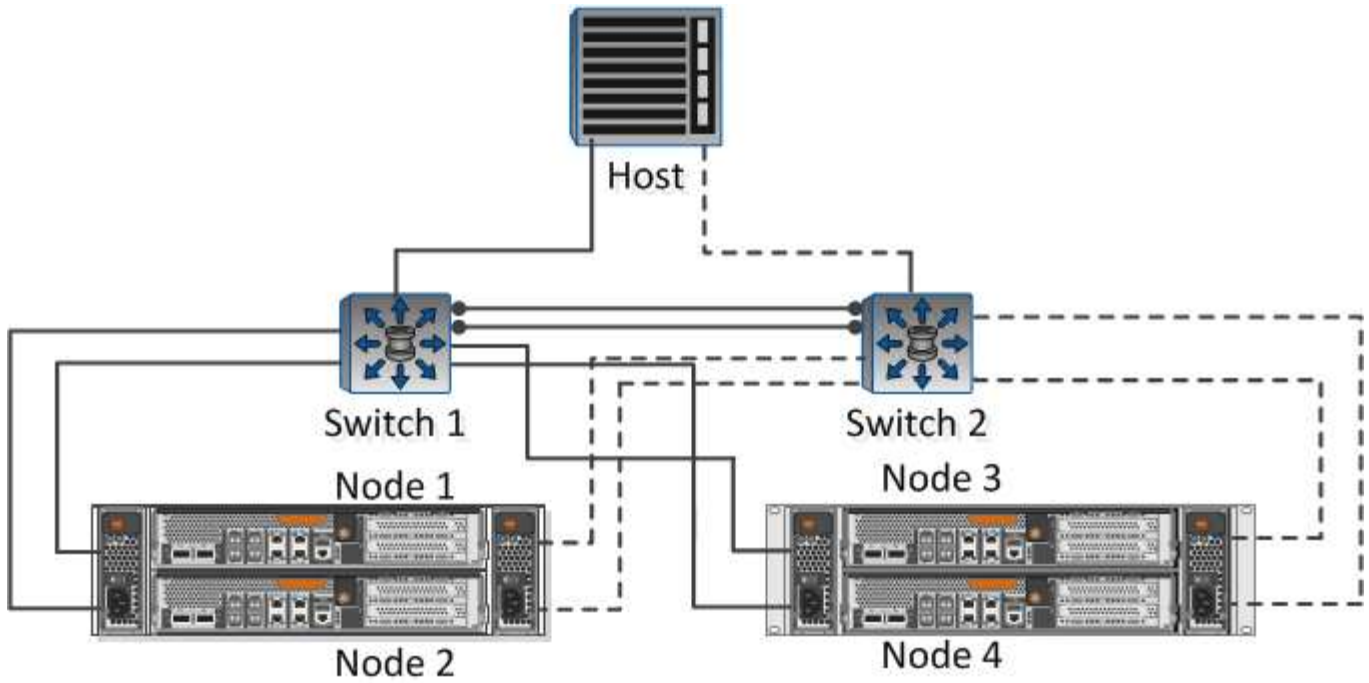
完成NFS用戶端組態工作表

您需要網路位址和儲存組態資訊、才能執行NFS用戶端組態工作。

目標網路位址

叢集中每個節點的NFS資料生命期都需要一個子網路具有兩個IP位址。應該有兩個獨立的網路來實現高可用度。當ONTAP 您建立LIF作為建立SVM的一部分時、將會指派特定的IP位址。

如果可能、請將網路流量分隔在不同的實體網路或VLAN上。



生命之子網路：

節點或LIF搭配連接埠至交換器	IP 位址	網路遮罩	閘道	VLAN ID	主連接埠
節點1 / LIF至交換器1					
節點2 / LIF至交換器1					
節點 3 / LIF 至交換器 1					
節點4/LIF至交換器1					
節點 1 / LIF 至交換器 2					
節點 2 / LIF 至交換器 2					
節點 3 / LIF 至交換器 2					
節點 4 / LIF 至交換器 2					

儲存組態

如果已建立Aggregate、請在此處記錄其名稱；否則、您可以視需要建立：

節點至自己的NFS匯出
Aggregate名稱
名稱

NFS匯出資訊

匯出大小
匯出名稱（選用）
匯出說明（選用）

SVM資訊

如果您不使用現有的，則需要下列資訊來建立新的資訊：

SVM名稱	
SVM根Volume的Aggregate	SVM使用者名稱（選用）
SVM密碼（選用）	SVM管理LIF（選用）
	子網路：
	IP位址：
	網路遮罩：
	閘道：
	主節點：

安裝

虛擬儲存主控台可自動化許多與ESXi主機搭配使用儲存設備所需的組態和資源配置工作。是vCenter Server的外掛程式。

開始之前

您必須擁有vCenter Server上用於管理ESXi主機的管理員認證。

關於這項工作

- 虛擬儲存主控台是以虛擬應用裝置的形式安裝、其中包括虛擬儲存主控台、適用於儲存感知（VASA）供應商的vStorage API、以及適用於VMware vSphere功能的儲存複寫介面卡（SRA）。

步驟

1. 下載您的組態所支援的版本、如互通性對照表工具所示。

["NetApp支援"](#)

2. 部署虛擬應用裝置、並依照部署與設定指南_中的步驟進行設定。

將儲存叢集新增至VSC

您必須先將叢集或特定儲存虛擬機器（SVM）新增至VMware vSphere的虛擬儲存主控台、才能將第一個資料存放區資源配置至Datacenter中的ESXi主機。新增叢集可讓您在叢集中的任何SVM上配置儲存設備。

開始之前

您必須擁有儲存叢集或要新增的的管理員認證。

關於這項工作

視您的組態而定、叢集可能已自動探索、或可能已新增。

步驟

1. 登入vSphere Web Client。
2. 選擇*虛擬儲存主控台*。
3. 選取*儲存系統*、然後按一下*新增*圖示。
4. 在「新增儲存系統」對話方塊中、輸入儲存叢集的主機名稱和管理員認證、或按一下「確定」。

設定您的網路以獲得最佳效能

乙太網路的效能差異極大。您可以選取特定的組態值、將網路效能最大化。

步驟

1. 將主機和儲存連接埠連接至同一個網路。

最好連線至相同的交換器。

2. 選取可用的最高速度連接埠。

10 GbE或更快的連接埠是最佳選擇。1 GbE連接埠為最低值。

3. 視需要啟用巨型框架、並由您的網路支援。

Jumbo框架的ESXi主機和儲存系統MTU應為9000、而大多數交換器的MTU應為9216。資料路徑中的所有網

路裝置（包括ESXi NIC、儲存NIC和交換器）都必須支援巨型框架、而且應設定其最大MTU值。

如需詳細資訊、請參閱 "[檢查資料交換器上的網路設定](#)" 以及交換器廠商文件。

設定ESXi主機

設定ESXi主機需要設定連接埠和VSwitches、以及使用ESXi主機最佳實務做法設定。驗證這些設定是否正確之後、您就可以建立Aggregate、然後決定新Volume的資源配置位置。

設定主機連接埠和VSwitches

ESXi主機需要網路連接埠、才能將NFS連線至儲存叢集。

關於這項工作

建議您使用IP雜湊做為NIC群組原則、這需要在單一vSwitch上使用單一VMkernel連接埠。

用於NFS的主機連接埠和儲存叢集連接埠必須在同一個子網路中具有IP位址。

此工作會列出設定ESXi主機的高層級步驟。如果您需要更詳細的指示、請參閱VMware出版品_[Storage](#)_以瞭解您的ESXi版本。

"VMware"

步驟

1. 登入vSphere Client、然後從詳細目錄窗格中選取ESXi主機。
2. 在*管理*索引標籤上、按一下*網路*。
3. 按一下*「Add Networking（新增網路）」、然後選取 VMkernel 和「Create a vSphere Standard switch*（建立vSphere標準交換器*）」以建立VMkernel連接埠和vSwitch。
4. 設定vSwitch的巨型框架（如果使用MTU大小9000）。

設定ESXi主機最佳實務做法設定

您必須確保ESXi主機的最佳實務做法設定正確、以便ESXi主機能夠正確管理NFS連線或儲存設備的遺失。

步驟

1. 在VMware vSphere Web Client 主頁*中、按一下 vCenter*>* hostes*。
2. 在主機上按一下滑鼠右鍵、然後選取「動作>* NetApp VSC*>*設定建議值*」。
3. 在「* NetApp建議設定*」對話方塊中、確定已選取所有選項、然後按一下「確定」。

MPIO設定不適用於NFS。不過、如果您使用其他通訊協定、則應確保已選取所有選項。

vCenter Web Client會顯示工作進度。

建立Aggregate

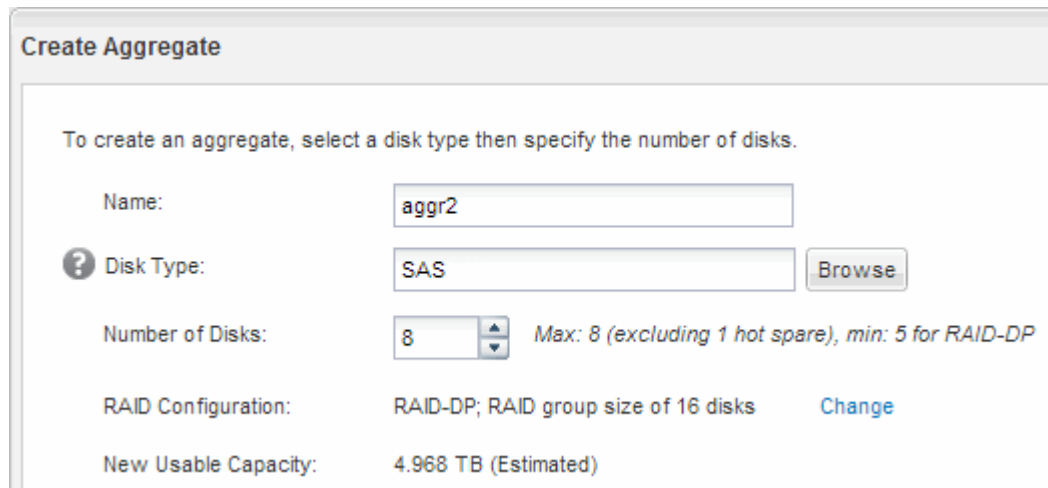
如果您不想使用現有的Aggregate、可以建立新的Aggregate、為您要配置的磁碟區提供實體儲存設備。

關於這項工作

如果現有的Aggregate想要用於新磁碟區、您可以跳過此程序。

步驟

1. 輸入 URL `https://IP-address-of-cluster-management-LIF` 在網頁瀏覽器中、使用叢集管理員認證登入。
2. 瀏覽至* Aggregate *視窗。
3. 按一下*「Create」 (建立) *。
4. 依照畫面上的指示、使用預設RAID-DP組態建立Aggregate、然後按一下*「Create」 (建立) *。



Create Aggregate

To create an aggregate, select a disk type then specify the number of disks.

Name:

? Disk Type:

Number of Disks: Max: 8 (excluding 1 hot spare), min: 5 for RAID-DP

RAID Configuration: RAID-DP; RAID group size of 16 disks

New Usable Capacity: 4.968 TB (Estimated)

結果

此Aggregate會以指定的組態建立、並新增至Aggregate視窗中的Aggregate清單。

決定新磁碟區的資源配置位置

在建立NFS Volume之前、您必須先決定是否要將其放入現有磁碟區、如果是、則必須決定所需的組態量。此決定決定您的工作流程。

程序

- 如果您想要新的、請依照您在現有SVM上建立啟用NFS的步驟進行。

["建立新的NFS型SVM"](#)

如果在現有SVM上未啟用NFS、則必須選擇此選項。

- 如果您想要在已啟用NFS但尚未設定的現有磁碟區上配置磁碟區、請遵循設定NFS存取現有SVM的步驟。

"設定現有SVM的NFS存取"

如果您遵循此程序來建立SVM、就是這種情況。

- 如果您想要在已完全設定為NFS存取的現有磁碟區上配置磁碟區、請依照您所執行的步驟來驗證現有SVM上的設定。

"驗證現有SVM上的設定"

建立新的NFS型SVM

設定新的SVM需要建立新的NFS並啟用NFS。然後、您可以在ESXi主機上設定NFS存取、並使用虛擬儲存主控台驗證是否已啟用ESXi的NFS。

開始之前

- 您的網路必須設定、而且相關的實體連接埠必須連線至網路。
- 您必須知道下列哪些網路元件將會使用：
 - 將在該節點上建立資料邏輯介面（LIF）的節點和特定連接埠
 - 要配置資料LIF IP位址的子網路、或是您要指派給資料LIF的特定IP位址（可選）
- 任何外部防火牆都必須適當設定、才能存取網路服務。

關於這項工作

您可以使用精靈來引導您完成建立SVM、設定DNS、建立資料LIF及啟用NFS的程序。

步驟

1. 瀏覽至* SVMS*視窗。
2. 按一下「* 建立 *」。
3. 在* Storage Virtual Machine (SVM) Setup (儲存虛擬機器 (SVM) 設定) 視窗中、建立SVM：

- a. 指定SVM的唯一名稱。

名稱必須是完整網域名稱（FQDN）、或遵循另一種慣例、確保整個叢集都有獨特的名稱。

- b. 選取* NFS*作為資料傳輸協定。

如果您打算在同一個SVM上使用其他傳輸協定、即使您不想立即設定、也應該選取這些傳輸協定。

- c. 保留預設語言設定、C。utf-8。

此語言由您稍後建立的磁碟區繼承、而且無法變更磁碟區的語言。

- d. 選用：如果您啟用CIFS傳輸協定、請將安全樣式變更為* UNIUNIX*。

選取CIFS傳輸協定時、預設會將安全樣式設定為NTFS。

- e. 選用：選取要包含根磁碟區的根Aggregate。

您為根磁碟區選取的Aggregate不會決定資料磁碟區的位置。

Storage Virtual Machine (SVM) Setup

1
Enter SVM basic details

SVM Details

? Specify a unique name and the data protocols for the SVM

SVM Name:

? IPspace:

? Data Protocols: CIFS NFS iSCSI FC/FCoE NVMe

? Default Language:

The language of the SVM specifies the default language encoding setting for the SVM and its volumes. Using a setting that incorporates UTF-8 character encoding is recommended.

? Security Style:

Root Aggregate:

f. 選用：在「* DNS組態*」區域中、確定預設DNS搜尋網域和名稱伺服器是您要用於此SVM的伺服器。

DNS Configuration

Specify the DNS domain and name servers. DNS details are required to configure CIFS protocol.

? Search Domains:

? Name Servers:

g. 按一下*提交並繼續*。

已建立、但尚未設定傳輸協定。

4. 在「設定CIFS/NFS傳輸協定」頁面的「資料LIF組態」區段中、指定第一個資料存放區的第一個資料LIF詳細資料。
 - a. 從您指定的子網路自動指派IP位址給LIF、或手動輸入位址。
 - b. 按一下*瀏覽*、然後選取與LIF相關聯的節點和連接埠。

請勿輸入任何資訊來配置Volume。您可以稍後使用來配置資料存放區

5. 按一下*提交並繼續*。

將會建立下列物件：

- 以「`_nfs_lif1'」為字尾命名的資料LIF
- NFS伺服器

6. 對於顯示的所有其他傳輸協定組態頁面、請按一下「跳過」、然後稍後再設定傳輸協定。

7. 顯示「* SVM管理*」頁面時、請設定或延後設定此SVM的個別管理員：

- 按一下「跳過」、然後視需要稍後設定管理員。
- 輸入要求的資訊、然後按一下*提交並繼續*。

8. 請檢閱*摘要*頁面、記錄您稍後可能需要的任何資訊、然後按一下*確定*。

NFS用戶端需要知道資料LIF的IP位址。

結果

在啟用NFS的情況下建立新的SVM。

新增NFS存取至現有SVM

若要新增NFS存取至現有SVM、您必須先建立資料邏輯介面（LIF）。然後、您可以在ESXi主機上設定NFS存取、並使用虛擬儲存主控台驗證ESXi是否已啟用NFS。

開始之前

- 您必須知道下列哪些網路元件將會使用：
 - 將在該節點上建立資料LIF的節點和特定連接埠
 - 要配置資料LIF IP位址的子網路、或是您要指派給資料LIF的特定IP位址（可選）
- 任何外部防火牆都必須適當設定、才能存取網路服務。
- SVM上必須允許NFS傳輸協定。

如果您在設定不同的傳輸協定時、未遵循此程序來建立SVM、則會發生這種情況。

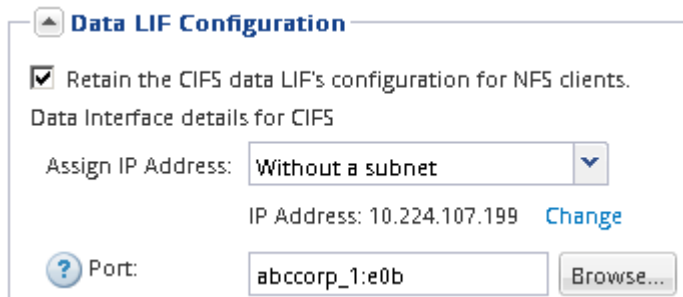
步驟

1. 瀏覽至「詳細資料」窗格、您可在其中設定SVM的傳輸協定：

- a. 選取您要設定的SVM。
- b. 在* Details（詳細資料）窗格中、於*傳輸協定*旁按一下 NFS*。

Protocols: NFS FC/FCoE

2. 在「設定NFS傳輸協定」對話方塊中、建立資料LIF：
 - a. 從您指定的子網路自動指派IP位址給LIF、或手動輸入位址。
 - b. 按一下*瀏覽*、然後選取與LIF相關聯的節點和連接埠。



請勿輸入任何資訊來配置Volume。您可以稍後使用虛擬儲存主控台來配置資料存放區。

3. 按一下*提交並關閉*、然後按一下*確定*。

確認已在現有SVM上啟用NFS

如果您選擇使用現有的SVM、則必須先確認SVM上已啟用NFS。然後、您可以使用Virtual Storage Console設定NFS存取、並驗證是否已使用ESXi啟用ESXi的NFS。

步驟

1. 瀏覽至* SVMS*視窗。
2. 按一下「* SVM設定*」索引標籤。
3. 在*傳輸協定*窗格中、按一下* NFS*。
4. 確認NFS顯示為已啟用。

如果未啟用NFS、您必須啟用NFS或建立新的SVM。

配置資料存放區並建立內含Volume

資料存放區包含ESXi主機上的虛擬機器及其VMDK。ESXi主機上的資料存放區會配置在儲存叢集上的磁碟區上。

開始之前

VMware vSphere for (VSC) 的虛擬儲存主控台必須安裝並註冊至管理ESXi主機的vCenter Server。

VSC必須有足夠的叢集或認證、才能在指定的SVM上建立磁碟區。

關於這項工作

VSC會自動執行資料存放區資源配置、包括在指定的SVM上建立磁碟區。

步驟

1. 在vSphere Web Client * Home*頁面中、按一下*主機與叢集*。
2. 在導覽窗格中、展開您要配置資料存放區的資料中心。
3. 在ESXi主機上按一下滑鼠右鍵、然後選取「* NetApp VSC*>*資源配置資料庫*」。

或者、您也可以再資源配置時以滑鼠右鍵按一下叢集、讓叢集中的所有主機都能使用資料存放區。

4. 在精靈中提供必要資訊：



驗證ESXi主機的NFS存取

佈建資料存放區之後、您可以在資料存放區上建立虛擬機器並開啟電源、以驗證ESXi主機是否具有NFS存取權。

步驟

1. 在vSphere Web Client * Home*頁面中、按一下*主機與叢集*。
2. 在導覽窗格中、展開資料中心以找出您先前建立的資料存放區。
3. 按一下*「Create a new virtual machine*（建立新的虛擬機器*）」、然後在精靈中提供必要的資訊。

若要驗證NFS存取、您應該選取先前建立的資料中心、ESXi主機和資料存放區。

虛擬機器會顯示在vSphere Web Client詳細目錄中。

4. 開啟虛擬機器電源。

部署適用於VMware VAAI的NFS外掛程式

外掛程式是一個軟體程式庫、可整合ESXi主機上安裝的VMware虛擬磁碟庫。下載及安裝適用於VMware VAAI的NFS外掛程式、可讓您使用複本卸載和空間保留選項來改善複製作業的效能。

關於這項工作

若要提供一致的虛擬機器存取權、使其位於安裝NFS外掛程式的ESXi主機上、您可以在規劃的維護期間移轉虛擬機器或安裝NFS外掛程式。

步驟

1. 下載適用於VMware VAAI的NFS外掛程式。

"NetApp支援"

您應該下載線上套裝組合 (NetAppNasPlugIn.vib)

2. 確認每部ESXi主機上都已啟用VAAI。

在VMware vSphere 5.0及更新版本中、VAAI預設為啟用。

3. 在虛擬儲存主控台中、前往*工具*>* NFS VAAI工具*。
4. 按一下 * 選取檔案 * 上傳 NetAppNasPlugIn.vib 檔案：
5. 按一下*上傳*。

您會看到 uploaded successfully 訊息。

6. 按一下「安裝於主機」。
7. 選取您要安裝外掛程式的ESXi主機、按一下「安裝」、然後按一下「確定」。
8. 重新開機ESXi主機以啟用外掛程式。

安裝外掛程式之後、您必須在安裝完成之前重新啟動ESXi主機。

您不需要重新開機儲存系統。

在主機上掛載資料存放區

裝載資料存放區可讓主機存取儲存設備。當資料存放區是由所配置時、它們會自動掛載到主機或叢集。將主機新增至VMware環境之後、您可能需要在主機上掛載資料存放區。

步驟

1. 在vSphere Web Client 主頁*中、按一下*主機與叢集：
2. 在導覽窗格中、展開包含主機的資料中心：
3. 在主機上按一下滑鼠右鍵、然後選取「* NetApp VSC*>* Mount Datastores*」。
4. 選取您要掛載的資料存放區、然後按一下「確定」。

相關資訊

["適用於VMware vSphere Administration 9.6版的Virtual Storage Console、VASA Provider及Storage Replication Adapter"](#)

版權資訊

Copyright © 2024 NetApp, Inc. 版權所有。台灣印製。非經版權所有人事先書面同意，不得將本受版權保護文件的任何部分以任何形式或任何方法（圖形、電子或機械）重製，包括影印、錄影、錄音或儲存至電子檢索系統中。

由 NetApp 版權資料衍伸之軟體必須遵守下列授權和免責聲明：

此軟體以 NETAPP「原樣」提供，不含任何明示或暗示的擔保，包括但不限於有關適售性或特定目的適用性之擔保，特此聲明。於任何情況下，就任何已造成或基於任何理論上責任之直接性、間接性、附隨性、特殊性、懲罰性或衍生性損害（包括但不限於替代商品或服務之採購；使用、資料或利潤上的損失；或企業營運中斷），無論是在使用此軟體時以任何方式所產生的契約、嚴格責任或侵權行為（包括疏忽或其他）等方面，NetApp 概不負責，即使已被告知有前述損害存在之可能性亦然。

NetApp 保留隨時變更本文所述之任何產品的權利，恕不另行通知。NetApp 不承擔因使用本文所述之產品而產生的責任或義務，除非明確經過 NetApp 書面同意。使用或購買此產品並不會在依據任何專利權、商標權或任何其他 NetApp 智慧財產權的情況下轉讓授權。

本手冊所述之產品受到一項（含）以上的美國專利、國外專利或申請中專利所保障。

有限權利說明：政府機關的使用、複製或公開揭露須受 DFARS 252.227-7013（2014 年 2 月）和 FAR 52.227-19（2007 年 12 月）中的「技術資料權利 - 非商業項目」條款 (b)(3) 小段所述之限制。

此處所含屬於商業產品和 / 或商業服務（如 FAR 2.101 所定義）的資料均為 NetApp, Inc. 所有。根據本協議提供的所有 NetApp 技術資料和電腦軟體皆屬於商業性質，並且完全由私人出資開發。美國政府對於該資料具有非專屬、非轉讓、非轉授權、全球性、有限且不可撤銷的使用權限，僅限於美國政府為傳輸此資料所訂合約所允許之範圍，並基於履行該合約之目的方可使用。除非本文另有規定，否則未經 NetApp Inc. 事前書面許可，不得逕行使用、揭露、重製、修改、履行或展示該資料。美國政府授予國防部之許可權利，僅適用於 DFARS 條款 252.227-7015(b)（2014 年 2 月）所述權利。

商標資訊

NETAPP、NETAPP 標誌及 <http://www.netapp.com/TM> 所列之標章均為 NetApp, Inc. 的商標。文中所涉及的所有其他公司或產品名稱，均為其各自所有者的商標，不得侵犯。