



# 維護

## Install and maintain

NetApp  
July 01, 2024

# 目錄

維護 .....	1
維護 AFF A1K 硬體 .....	1
開機媒體 .....	2
控制器 .....	18
更換 DIMM - AFF A1K .....	30
更換風扇 - AFF A1K .....	35
更換 NVRAM - AFF A1K .....	36
更換 NV 電池 - AFF A1K .....	43
I/O 模組 .....	48
更換電源供應器 - AFF A1K .....	60
更換即時時鐘電池 - AFF A1K .....	61
更換系統管理模組 - AFF A1K .....	66

# 維護

## 維護 AFF A1K 硬體

對於 AFF A1K 儲存系統、您可以對下列元件執行維護程序。

### 開機媒體

開機媒體會儲存一組主要和次要的 ONTAP 映像檔案、供系統在開機時使用。

### 控制器

控制器由主機板、韌體和軟體組成。它控制磁碟機並執行 ONTAP 作業系統軟體。

### DIMM

雙列直插式記憶體模組（DIMM）是一種電腦記憶體類型。它們是為了將系統記憶體新增至控制器主機板而安裝。

### 風扇

風扇可冷卻控制器。

### NVRAM

NVRAM（非揮發性隨機存取記憶體）是一個模組、可讓控制器在系統斷電時保護及儲存在線上資料。系統 ID 位於 NVRAM 模組中。更換後、控制器會從更換的 NVRAM 模組中取得新的系統 ID。

### 非易失電池

NVRAM 電池負責為 NVRAM 模組提供電力、而在電力中斷後、正在傳輸中的資料會被移轉至快閃記憶體。

### I/O 模組

I/O 模組（輸入 / 輸出模組）是一種硬體元件、可作為控制器與需要與控制器交換資料的各種裝置或系統之間的中介。

### 電源供應器

電源供應器在控制器中提供備援電源。

### 即時時鐘電池

即時時鐘電池會在電源關閉時保留系統日期和時間資訊。

## 系統管理模組

系統管理模組提供控制器與主控台或筆記型電腦之間的介面、以供控制器或系統維護之用。系統管理模組包含開機媒體、並儲存系統序號（SSN）。

## 開機媒體

### 開機媒體更換總覽 - AFF A1K

開機媒體會儲存系統在開機時所使用的一組主要和次要系統（開機映像）檔案。視網路組態而定、您可以執行不中斷營運或中斷營運的更換作業。

您必須擁有一個格式化為FAT32的USB快閃磁碟機、以及適當的儲存容量、才能容納「image\_xxx.tgz」。

您也必須將「image\_xxx.tgz」檔案複製到USB快閃磁碟機、以供日後在本程序中使用。

- 您必須使用從供應商處收到的替換FRU元件來更換故障元件。
- 請務必在正確的控制器上套用下列步驟中的命令：
  - `_減損_`控制器是您要執行維護的控制器。
  - `_Healthy`控制器是受損控制器的HA合作夥伴。

### 檢查內建加密金鑰 - AFF A1K

在關閉受損的控制器並檢查機載加密金鑰的狀態之前、您必須先檢查受損控制器的狀態、停用自動恢復功能、以及檢查ONTAP 執行中的版本。

如果叢集有兩個以上的節點、則叢集必須處於仲裁狀態。如果叢集未達到法定人數、或健全的控制器顯示為「假」、表示符合資格和健全狀況、則您必須在關閉受損的控制器之前修正問題；請參閱 ["將節點與叢集同步"](#)。

### 在執行ONTAP Se 9.15及更新版本的系統上檢查NVE或NSE

在關閉受損控制器之前、您需要確認系統是否已啟用安全金鑰管理程式或加密磁碟。

#### 驗證安全金鑰管理程式組態

##### 步驟

1. 使用 `security key-manager keystore show` 命令、確定金鑰管理程式是否作用中。如需詳細資訊、請參閱 ["安全密鑰管理器密鑰庫顯示手冊頁"](#)



您可能還有其他金鑰管理程式類型。類型包括 KMIP、AKV 和 `GCP。確認這些類型的程序與確認或金鑰管理程式類型相同 `external onboard`。

- 如果未顯示任何輸出、請前往 ["關閉受損的控制器"](#) 關閉受損節點。
  - 如果命令顯示輸出、表示系統已啟用、`security key-manager` 您需要顯示 Key Manager 類型和狀態。
2. 使用 `security key-manager keyquery` 命令顯示作用中的資訊 Key Manager。

- 如果顯示類型且欄位顯示、則 Key Manager external Restored `true`可安全關閉受損的控制器。
  - 如果 Key Manager 顯示類型 onboard 且 Restored 欄位顯示 true、您需要完成一些其他步驟。
  - 如果 Key Manager 顯示的類型 external 和 Restored 欄顯示的不是 true、您需要完成一些其他步驟。
  - 如果 Key Manager 顯示的類型 onboard 和 Restored 欄顯示的不是 true、您需要完成一些其他步驟。
3. 如果 Key Manager 顯示類型 onboard 且 Restored 欄顯示 true、請手動備份 OKM 資訊：
    - a. 當系統提示您繼續時、請輸入 y : `set -priv advanced`
    - b. 輸入命令以顯示金鑰管理資訊：`security key-manager onboard show-backup`
    - c. 將備份資訊的內容複製到個別檔案或記錄檔。在可能需要手動恢復OKM的災難情境中、您將需要此工具。
    - d. 您可以安全地關閉受損的控制器。
  4. 如果 Key Manager 顯示的類型 onboard 和 Restored 欄顯示的內容不是 true：
    - a. 輸入機載安全金鑰管理程式同步命令：`_security key-manager onboard sync`

 在提示字元中輸入 32 個字元的英數字元內建金鑰管理密碼。如果無法提供通行密碼、請聯絡 NetApp 支援部門。"[mysupport.netapp.com](https://mysupport.netapp.com)"

    - b. 驗證 Restored 所有驗證金鑰的欄位顯示 true：`security key-manager key query`
    - c. 驗證類型是否 Key Manager 顯示 onboard，然後手動備份 OKM 資訊。
    - d. 輸入命令以顯示金鑰管理備份資訊：`security key-manager onboard show-backup`
    - e. 將備份資訊的內容複製到個別檔案或記錄檔。在可能需要手動恢復OKM的災難情境中、您將需要此工具。
    - f. 您可以安全地關閉控制器。
  5. 如果 Key Manager 顯示的類型 external 和 Restored 欄顯示的內容不是 true：
    - a. 將外部金鑰管理驗證金鑰還原至叢集中的所有節點：「安全金鑰管理程式外部還原」
 

如果命令失敗，請與 NetApp 支援中心聯絡：["mysupport.netapp.com"](https://mysupport.netapp.com)。
    - b. 確認 Restored 所有驗證金鑰的欄位都顯示 true：`security key-manager key query`
    - c. 您可以安全地關閉受損的控制器。

## 關閉受損控制器 - AFF A1K

完成NVE或NSE工作之後、您必須完成受損控制器的關機。使用適合您組態的適當程序來關閉或接管受損的控制器。

## 選項1：大多數系統

若要關閉受損的控制器、您必須判斷控制器的狀態、並在必要時接管控制器、以便健全的控制器繼續從受損的控制器儲存設備提供資料。

### 關於這項工作

- 如果您有 SAN 系統，則必須檢查故障控制器 SCSI 刀鋒的事件訊息 `cluster kernel-service show`。`cluster kernel-service show` 命令（從 `priv` 進階模式）會顯示節點名稱、該節點的仲裁狀態、該節點的可用性狀態、以及該節點的作業狀態。

每個SCSI刀鋒處理序都應與叢集中的其他節點處於仲裁狀態。任何問題都必須先解決、才能繼續進行更換。

- 如果叢集有兩個以上的節點、則叢集必須處於仲裁狀態。如果叢集未達到法定人數、或健全的控制器顯示為「假」、表示符合資格和健全狀況、則您必須在關閉受損的控制器之前修正問題；請參閱 ["將節點與叢集同步"](#)。

### 步驟

1. 如果啟用 AutoSupport、請叫用 AutoSupport 訊息來隱藏自動建立個案：`system node autosupport invoke -node * -type all -message MAINT=<# of hours>h`

下列AutoSupport 資訊不顯示自動建立案例兩小時：`cluster1:> system node autosupport invoke -node * -type all -message MAINT=2h`

2. 停用健全控制器主控台的自動恢復功能：「torage容錯移轉修改-節點本機-自動恢復錯誤」



當您看到\_是否要停用自動恢復？\_時、請輸入「y」。

3. 將受損的控制器移至載入器提示：

如果受損的控制器正在顯示...	然後...
載入程式提示	前往下一步。
正在等待恢復...	按Ctrl-C、然後在出現提示時回應「y」。
系統提示或密碼提示	從正常控制器接管或停止受損的控制器：「torage容錯移轉接管-節點_受損節點_節點名稱」  當受損的控制器顯示正在等待恢復...時、請按Ctrl-C、然後回應「y」。

## 選項2：控制器位於MetroCluster 一個不二之處

若要關閉受損的控制器、您必須判斷控制器的狀態、並在必要時接管控制器、以便健全的控制器繼續從受損的控制器儲存設備提供資料。

- 如果叢集有兩個以上的節點、則叢集必須處於仲裁狀態。如果叢集未達到法定人數、或健全的控制器顯示為「假」、表示符合資格和健全狀況、則您必須在關閉受損的控制器之前修正問題；請參閱 ["將節點與叢集同步"](#)。

- 如果您使用MetroCluster 的是功能不全的組態、則必須確認MetroCluster 已設定「功能不全」狀態、且節點處於啟用且正常的狀態（「MetroCluster 功能不全」）。

#### 步驟

1. 如果啟用了此功能、請叫用下列訊息來抑制自動建立案例：「System Node現象叫用節點\*-type all -Message MAn=number\_of\_hs\_Downh」 AutoSupport AutoSupport AutoSupport

下列AutoSupport 資訊不顯示自動建立案例兩小時的訊息：「cluster1：>系統節點**AutoSupport**、叫用節點-輸入ALL -Message MAn=2h」

2. 停用健全控制器主控台的自動恢復功能：「torage容錯移轉修改-節點本機-自動恢復錯誤」
3. 將受損的控制器移至載入器提示：

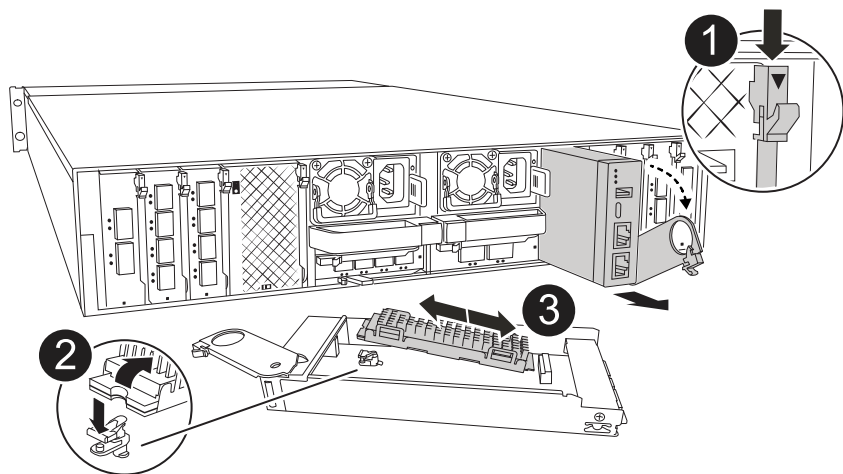
如果受損的控制器正在顯示...	然後...
載入程式提示	前往下一步。
正在等待恢復...	按Ctrl-C、然後在出現提示時回應「y」。
系統提示或密碼提示（輸入系統密碼）	從正常控制器接管或停止受損的控制器：「torage容錯移轉接管-節點_受損節點_節點名稱」  當受損的控制器顯示正在等待恢復...時、請按Ctrl-C、然後回應「y」。

## 更換開機媒體 - AFF A1K

若要更換開機媒體、您必須從系統背面移除系統管理模組、移除受損的開機媒體、在系統管理模組中安裝替換開機媒體、然後將 ONTAP 映像從 USB 快閃磁碟機傳輸至替換的開機媒體。

### 步驟1：更換開機媒體

開機媒體位於系統管理模組內、可從系統中移除模組來存取。



	<p>系統管理模組 CAM 栓鎖</p>
	<p>開機媒體鎖定按鈕</p>
	<p>開機媒體</p>

1. 如果您尚未接地、請正確接地。
2. 從控制器上拔下 PSU 的電源線。



如果您的儲存系統有 DC 電源供應器、請從電源供應器（PSU）拔下電源線區塊。

- a. 拔下連接至系統管理模組的所有纜線。請務必標示纜線的連接位置、以便在重新安裝模組時、將纜線連接至正確的連接埠。
- b. 向下轉動纜線管理承載器、方法是拉動纜線管理承載器內側兩側的按鈕、然後向下旋轉承載器。
- c. 按下 System Management CAM 按鈕。CAM 控制桿會離開機箱。



- d. 向下轉動凸輪栓鎖、直到卡入定位為止。
  - e. 將手指插入 CAM 拉桿開口處、然後將模組從機箱中拉出、即可將系統管理模組從機箱中移除。
  - f. 將系統管理模組放在防靜電墊上、以便存取開機媒體。
3. 從管理模組中移除開機媒體：
    - a. 按下藍色鎖定按鈕。
    - b. 向上旋轉開機媒體、將其滑出插槽、然後將其放在一邊。
  4. 將替換開機媒體安裝至系統管理模組：
    - a. 將開機媒體的邊緣對齊插槽外殼、然後將其輕推入插槽。
    - b. 朝鎖定按鈕方向向下旋轉開機媒體。
    - c. 按下鎖定按鈕、將開機媒體完全向下旋轉、然後放開鎖定按鈕。
  5. 重新安裝 System Management 模組。
    - a. 將模組與機箱插槽開口的邊緣對齊。
    - b. 將模組一路滑入機箱中的插槽、然後將 CAM 栓鎖完全向上旋轉、將模組鎖定到位。
  6. 將纜線管理承載器向上旋轉至關閉位置。
    - a. 可重新學習系統管理模組。

## 步驟 2：將 ONTAP 映像傳輸至開機媒體

您安裝的替換開機媒體沒有 ONTAP 映像、因此您需要使用 USB 快閃磁碟機傳輸 ONTAP 映像。

### 開始之前

- 您必須有一個空的 USB 快閃磁碟機、格式化為 FAT32、容量至少為 4GB。
- 您必須擁有與受損控制器執行的相同映像版本 ONTAP 的複本。您可以從 NetApp 支援網站上的區段下載適當的映像 "[下載](#)"
  - 如果支援 NVE、請下載具有 NetApp Volume Encryption 的映像、如下載按鈕所示。
  - 如果不支援 NVE、請下載不含 NetApp Volume Encryption 的映像、如下載按鈕所示。
- 如果您的系統是 HA 配對、則必須在控制器的節點管理連接埠（通常是 e0M 介面）之間建立網路連線。

### 步驟

1. 從下載適當的服務映像、並將其複製 "[NetApp 支援網站](#)" 到 USB 快閃磁碟機。
  - a. 從頁面上的「下載」連結、將服務影像下載到筆記型電腦上的工作空間。
  - b. 解壓縮服務映像。



如果您使用 Windows 擷取內容、請勿使用 WinZip 擷取 netboot 映像。使用其他擷取工具、例如 7-Zip 或 WinRAR。

USB 快閃磁碟機應具有受損控制器所執行的適當 ONTAP 映像。

- c. 從筆記型電腦中取出 USB 隨身碟。
2. 將 USB 快閃磁碟機插入系統管理模組上的 USB 插槽。

請確定您將USB隨身碟安裝在標示為USB裝置的插槽中、而非USB主控台連接埠中。

3. 將電源線插入電源供應器、然後重新安裝電源線固定器。

一旦電源重新連接至系統、控制器就會開始開機。

4. 在載入程式提示字元下按Ctrl-C停止、以中斷開機程序。

如果您錯過此訊息、請按Ctrl-C、選取開機至維護模式的選項、然後停止控制器以開機至載入器。

5. 在載入程式提示下設定網路連線類型：

- 如果您正在設定 DHCP：`ifconfig e0M -auto`



您所設定的目標連接埠是您在使用網路連線進行var檔案系統還原期間、用來與健全控制器的受損控制器通訊的目標連接埠。您也可以在此命令中使用e0M連接埠。

- 如果您正在設定手動連線：`ifconfig e0M -addr=filer_addr -mask=netmask -gw=gateway`
  - `filer_addr`是儲存系統的IP位址。
  - 網路遮罩是連線至HA合作夥伴的管理網路網路遮罩。
  - 閘道是網路的閘道。



您的介面可能需要其他參數。您可以在韌體提示字元中輸入說明、以取得詳細資料。

## 開機恢復映像 - AFF A1K

您必須從ONTAP USB磁碟機開機支援的影像、還原檔案系統、並驗證環境變數。

### 步驟

1. 從載入器提示字元中、從 USB 快閃磁碟機開機恢復映像：`_boot_recovery _`  
映像會從USB隨身碟下載。
2. 出現提示時、請輸入映像名稱、或接受螢幕上方括弧內顯示的預設映像。
3. 還原var檔案系統：

如果您的系統有...	然後...
網路連線	<p>a. 在功能受損的控制器上、當您看到時、請按下 Y Do you want to restore the backup configuration now?</p> <p>b. 在功能受損的控制器上、當系統提示您覆寫時、請按 Y /etc/ssh/ssh_host_ecdsa_key。</p> <p>c. 在健全的合作夥伴控制器上、將受損的控制器設為進階權限等級： <i>set -priv</i>特權 <i>advancive</i>。</p> <p>d. 在健全的合作夥伴控制器上、執行還原備份命令： _ 系統節點還原 - 備份 - 節點本機 - 目標位址受損 _ 節點 IP 位址 _。</p> <div style="border: 1px solid #ccc; padding: 5px; margin: 10px 0;">  <p>如果您看到成功還原以外的任何訊息、請聯絡 "<a href="#">NetApp支援</a>"。</p> </div> <p>e. 在健全的合作夥伴控制器上、將功能受損的控制器恢復至管理層級： <i>set -priv</i>特權 <i>admin</i>。</p> <p>f. 在功能受損的控制器上、當您看到時、請按 y Was the restore backup procedure successful?。</p> <p>g. 在功能受損的控制器上、當您看到時、請按 y...would you like to use this restored copy now?。</p> <p>h. 在功能受損的控制器上、當系統提示您重新啟動功能受損的控制器時、請按 y、然後按下 <i>Ctrl-c</i> 進入開機功能表。</p> <p>i. 如果系統不使用加密功能、請選擇 _ 選項 1 正常開機 _、否則請前往 "<a href="#">還原關鍵管理程式</a>"。</p> <p>j. 將主控台纜線連接至合作夥伴控制器。</p> <p>k. 使用 <i>storage</i> 容錯移轉恢復 <i>-fromnode local</i> 命令將控制器歸還。</p> <ul style="list-style-type: none"> <li>i. 如果您使用 <i>storage</i> 容錯移轉 <i>modify -node local -auto-贈品 true</i> 命令停用、請還原自動恢復。</li> <li>l. 如果啟用 AutoSupport、請使用 <i>system</i> 節點 <i>AutoSupport</i> 呼叫 <i>-node* -type all -message MAIS=end</i> 命令、還原 / 恢復自動建立個案。</li> </ul>
無網路連線	聯繫人 " <a href="#">NetApp支援</a> "
無網路連線、且為MetroCluster 靜態IP組態	聯繫人 " <a href="#">NetApp支援</a> "

## 加密還原 - AFF A1K

您必須完成特定於已啟用內建金鑰管理程式（OKM）、NetApp 儲存加密（NSE）或 NetApp 磁碟區加密（NVE）的系統、並使用本程序開始時擷取的設定。



如果 NSE 或 NVE 與 Onboard 或 External Key Manager 一起啟用、您必須還原本程序開始時擷取的設定。

#### 步驟

1. 將主控台纜線連接至目標控制器。

選項 1：具有內建金鑰管理程式伺服器組態的系統  
從 ONATP 開機功能表還原內建金鑰管理程式組態。

開始之前

還原 OKM 組態時、您需要下列資訊：

- 輸入的叢集範圍複雜密碼 "同時啟用內建金鑰管理"。
- "Onboard Key Manager 的備份資訊"。
- 請先執行 "如何驗證內建金鑰管理備份和叢集範圍的複雜密碼" 程序再繼續。

步驟

1. 從 ONTAP 開機功能表中、選取選項 10：

```
Please choose one of the following:
```

```
(1) Normal Boot.  
(2) Boot without /etc/rc.  
(3) Change password.  
(4) Clean configuration and initialize all disks.  
(5) Maintenance mode boot.  
(6) Update flash from backup config.  
(7) Install new software first.  
(8) Reboot node.  
(9) Configure Advanced Drive Partitioning.  
(10) Set Onboard Key Manager recovery secrets.  
(11) Configure node for external key management.  
Selection (1-11)? _10_
```

2. 確認程序是否繼續。`This option must be used only in disaster recovery procedures. Are you sure? (y or n):`y
3. 輸入叢集範圍的複雜密碼兩次。



輸入複雜密碼時、主控台不會顯示任何輸入。

```
Enter the passphrase for onboard key management:
```

```
Enter the passphrase again to confirm:
```

4. 輸入備份資訊。將整個內容從 BEGIN 備份線貼到終端備份線。

在輸入結束時按兩次 ENTER 鍵。



```
Trying to recover keymanager secrets....
Setting recovery material for the onboard key manager
Recovery secrets set successfully
Trying to delete any existing km_onboard.wkeydb file.
```

```
Successfully recovered keymanager secrets.
```

```
*****
*****
* Select option "(1) Normal Boot." to complete recovery process.
*
* Run the "security key-manager onboard sync" command to synchronize
the key database after the node reboots.
*****
*****
```



如果顯示的輸出不是、請勿繼續 Successfully recovered keymanager secrets。執行疑難排解以修正錯誤。

## 6. 從開機功能表中選取選項 1、以繼續開機至 ONTAP。

```
*****
*****
* Select option "(1) Normal Boot." to complete the recovery process.
*
*****
*****
```

```
(1) Normal Boot.
(2) Boot without /etc/rc.
(3) Change password.
(4) Clean configuration and initialize all disks.
(5) Maintenance mode boot.
(6) Update flash from backup config.
(7) Install new software first.
(8) Reboot node.
(9) Configure Advanced Drive Partitioning.
(10) Set Onboard Key Manager recovery secrets.
(11) Configure node for external key management.
Selection (1-11)? 1
```

## 7. 確認控制器的主控台已顯示 Waiting for giveback...(Press Ctrl-C to abort wait)

8. 在合作夥伴節點上、向合作夥伴控制器進行贈品：`_ 儲存設備容錯移轉回贈 -fromnode local -only -CFO -Aggregate true_`
9. 只要使用 CFO Aggregate 開機、就會執行 `_security key-manager onboard symc` 變小命令：
10. 輸入 Onboard Key Manager 的叢集範圍複雜密碼：

Enter the cluster-wide passphrase for the Onboard Key Manager:

All offline encrypted volumes will be brought online and the corresponding volume encryption keys (VEKs) will be restored automatically within 10 minutes. If any offline encrypted volumes are not brought online automatically, they can be brought online manually using the "volume online -vserver <vserver> -volume <volume\_name>" command.

11. 確認所有金鑰都已同步：`security key-manager key query -restored FALSE`

There are no entries matching your query.



在還原的參數中篩選 FALSE 時、不應出現任何結果。

12. 來自合作夥伴的 GiveBack 節點：`storage 容錯移轉恢復恢復 -fromnode local`

選項 2：具有外部金鑰管理程式伺服器組態的系統

從 ONATP 開機功能表還原外部金鑰管理程式組態。

開始之前

您需要下列資訊來還原外部金鑰管理程式（EKM）組態：

- 您需要另一個叢集節點的 `/ccfcard/kmip/servers.cfg` 檔案複本、或是下列資訊：
- KMIP 伺服器位址。
- KMIP 連接埠。
- 從其他叢集節點或用戶端憑證複本 `/ccfcard/kmip/certs/client.crt` 檔案。
- 從其他叢集節點或用戶端金鑰複本 `/ccfcard/kmip/certs/client.key` 檔案。
- 從其他叢集節點或 KMIP 伺服器 CA 複本 `/ccfcard/kmip/certs/ca.pem` 檔案。

步驟

1. 從 ONTAP 開機功能表中選取選項 11。



```
(1) Normal Boot.
(2) Boot without /etc/rc.
(3) Change password.
(4) Clean configuration and initialize all disks.
(5) Maintenance mode boot.
(6) Update flash from backup config.
(7) Install new software first.
(8) Reboot node.
(9) Configure Advanced Drive Partitioning.
(10) Set Onboard Key Manager recovery secrets.
(11) Configure node for external key management.
Selection (1-11)? 11
```

2. 系統提示時、請確認您已收集必要資訊：

- a. Do you have a copy of the /cfcard/kmip/certs/client.crt file? {y/n} *y*
- b. Do you have a copy of the /cfcard/kmip/certs/client.key file? {y/n} *y*
- c. Do you have a copy of the /cfcard/kmip/certs/CA.pem file? {y/n} *y*
- d. Do you have a copy of the /cfcard/kmip/servers.cfg file? {y/n} *y*

您也可以改用以下提示：

- e. Do you have a copy of the /cfcard/kmip/servers.cfg file? {y/n} *n*
  - i. Do you know the KMIP server address? {y/n} *y*
  - ii. Do you know the KMIP Port? {y/n} *y*

3. 提供以下每個提示的資訊：

- a. Enter the client certificate (client.crt) file contents:
- b. Enter the client key (client.key) file contents:
- c. Enter the KMIP server CA(s) (CA.pem) file contents:
- d. Enter the server configuration (servers.cfg) file contents:

#### Example

Enter the client certificate (client.crt) file contents:

```
-----BEGIN CERTIFICATE-----  
MIIDvjCCAqagAwIBAgICN3gwDQYJKoZIhvcNAQELBQAwwY8xCzAJBgNVBAYTA1VT  
MRMwEQYDVQQIEwpDYWxpZm9ybmlhMQwwCgYDVQQHEwNTVkwxDzANBgNVBAoTBk51  
MSUybQusvzAFs8G3P54GG32iIRvaCFnj2gQpCxcilJ0qB2foiBGx5XVQ/Mtk+rlap  
Pk4ECW/wqSOUXDYtJs1+RB+w0+SHx8mzxpbz3mXF/X/1PC3YOzVNCq5eieek62si  
Fp8=  
-----END CERTIFICATE-----
```

Enter the client key (client.key) file contents:

```
-----BEGIN RSA PRIVATE KEY-----  
MIIEpQIBAAKCAQEAOUleajEG6QC2h2Zih0jEaGVtQUexNeoCFwKPomSePmjDNtrU  
MSB1SlX3VgCuElHk57XPdq6xSbYlBkIb4bAgLztHEmUDOkGmXYAkblQ=  
-----END RSA PRIVATE KEY-----
```

Enter the KMIP server CA(s) (CA.pem) file contents:

```
-----BEGIN CERTIFICATE-----  
MIIEIzCCA3OgAwIBAgIBADANBgkqhkiG9w0BAQsFADCBjzELMAkGA1UEBhMVCVMx  
7yaumMQETNrpMfP+nQMd34y4AmseWYGM6qG0z37BRnYU0Wf2qDL61cQ3/jkm7Y94  
EQBKG1NY8dVyjphmYZv+  
-----END CERTIFICATE-----
```

Enter the IP address for the KMIP server: 10.10.10.10

Enter the port for the KMIP server [5696]:

```
System is ready to utilize external key manager(s).  
Trying to recover keys from key servers....  
kmip_init: configuring ports  
Running command '/sbin/ifconfig e0M'  
..  
..  
kmip_init: cmd: ReleaseExtraBSDPort e0M
```

#### 4. 恢復程序將完成：

```
System is ready to utilize external key manager(s).  
Trying to recover keys from key servers....  
[Aug 29 21:06:28]: 0x808806100: 0: DEBUG: kmip2::main:  
[initOpenssl]:460: Performing initialization of OpenSSL  
Successfully recovered keymanager secrets.
```

5. 從開機功能表中選取選項 1、以繼續開機至 ONTAP。

```

*****
*****
* Select option "(1) Normal Boot." to complete the recovery process.
*
*****
*****

(1) Normal Boot.
(2) Boot without /etc/rc.
(3) Change password.
(4) Clean configuration and initialize all disks.
(5) Maintenance mode boot.
(6) Update flash from backup config.
(7) Install new software first.
(8) Reboot node.
(9) Configure Advanced Drive Partitioning.
(10) Set Onboard Key Manager recovery secrets.
(11) Configure node for external key management.
Selection (1-11)? 1

```

完成開機媒體更換

在正常開機後完成開機媒體更換程序、完成最終檢查並提供儲存設備。

1. 檢查主控台輸出：

如果主控台顯示...	然後...
登入提示	請前往步驟6。
正在等待恢復...	<ul style="list-style-type: none"> <li>a. 登入合作夥伴控制器。</li> <li>b. 使用 <i>storage</i> 容錯移轉 <i>show</i> 命令、確認目標控制器已準備好可供恢復。</li> </ul>

2. 將主控台纜線移至合作夥伴控制器、並使用 *storage* 容錯移轉恢復恢復 *-fromnode local -only-CFO -Aggregate true* 命令將目標控制器儲存設備歸還。

- 如果命令因磁碟故障而失敗、請實際移除故障磁碟、但將磁碟留在插槽中、直到收到更換磁碟為止。
- 如果命令因合作夥伴「未就緒」而失敗、請等待 5 分鐘、讓 HA 子系統在合作夥伴之間同步。
- 如果由於NDMP、SnapMirror或SnapVault 流程而導致命令失敗、請停用此程序。如需詳細資訊、請參閱適當的文件中心。

3. 等待 3 分鐘、然後使用 *storage* 容錯移轉 *show* 命令檢查容錯移轉狀態。

4. 在 clusterShell 提示符下，輸入 `network interface show -is -- home FALSE` 命令，列出不在其主控制器和端口上的邏輯接口。

如果有任何介面列為 `false`、請使用 `net int fert -vserver cluster -lif _nnodename` 命令、將這些介面還原回其主連接埠。

5. 將主控台纜線移至目標控制器、然後執行 `version -v` 命令來檢查 ONTAP 版本。
6. 使用 `storage encryption disk show` 檢閱輸出。
7. 使用 `security key-manager key query` 命令來顯示儲存在金鑰管理伺服器上的驗證金鑰金鑰 ID。
  - 如果「RESTORED」欄 = 「yes / true」、您就能完成更換程序。
  - 如果 Key Manager type = external 和 Restored 欄 = 以外的任何項目 yes/true、請使用 `_security key-manager external 還原 _` 命令來還原驗證金鑰的金鑰 ID。



如果命令失敗、請聯絡客戶支援部門。

- 如果 Key Manager type = onboard 和 Restored 欄 = 以外的任何項目 yes/true、請使用 `_security key-manager onboard sync` 命令來同步已修復節點上遺失的機載金鑰。

使用 `security key-manager key query` 命令、確認所有驗證金鑰 Restored 的欄 = yes/true。

8. 將主控台纜線連接至合作夥伴控制器。
9. 使用 "shorage容錯移轉恢復-fromnode"命令來歸還控制器。
10. 如果您使用 `storage 容錯移轉 modify -node local -auto-贈品 true` 命令停用、請還原自動恢復。
11. 如果啟用 AutoSupport、請使用 `system 節點 AutoSupport 呼叫 -node* -type all -message MAIS=end` 命令、還原 / 恢復自動建立個案。

## 將故障零件退回 NetApp - AFF A1K

如套件隨附的RMA指示所述、將故障零件退回NetApp。請參閱 ["產品退貨安培；更換"](#) 頁面以取得更多資訊。

## 控制器

### 更換控制器模組總覽 - AFF A1K

您必須檢閱更換程序的先決條件、並針對ONTAP 您的版本選擇正確的解決方法。

- 所有磁碟機櫃都必須正常運作。
- 健全的控制器必須能夠接管要更換的控制器（在本程序中稱為「受損的控制器」）。
- 如果您的系統採用MetroCluster 不必要的組態、您必須檢閱一節 ["選擇正確的恢復程序"](#) 判斷您是否應該使用此程序。
- 您必須使用從供應商處收到的替換FRU元件來更換故障元件。
- 您必須以相同型號的控制器模組來更換控制器模組。您無法只更換控制器模組來升級系統。

- 在此程序中、您無法變更任何磁碟機或磁碟機櫃。
- 由於開機裝置位於系統背面安裝的系統管理模組上、因此更換控制器模組時不需要移動開機裝置。
- 請務必在正確的系統上套用這些步驟中的命令：
  - \_減損\_控制器是要更換的控制器。
  - \_replacement控制器是取代受損控制器的新控制器。
  - \_Healthy控制器是正常運作的控制器。
- 您必須永遠擷取控制器的主控台輸出至文字記錄檔。

這會提供程序記錄、以便您疑難排解在更換程序期間可能遇到的任何問題。

## 關閉受損控制器 - **AFF A1K**

## 選項1：大多數系統

若要關閉受損的控制器、您必須判斷控制器的狀態、並在必要時接管控制器、以便健全的控制器繼續從受損的控制器儲存設備提供資料。

### 關於這項工作

- 如果您有 SAN 系統，則必須檢查故障控制器 SCSI 刀鋒的事件訊息 `cluster kernel-service show`。`cluster kernel-service show` 命令（從 `priv` 進階模式）會顯示節點名稱、該節點的仲裁狀態、該節點的可用性狀態、以及該節點的作業狀態。

每個SCSI刀鋒處理序都應與叢集中的其他節點處於仲裁狀態。任何問題都必須先解決、才能繼續進行更換。

- 如果叢集有兩個以上的節點、則叢集必須處於仲裁狀態。如果叢集未達到法定人數、或健全的控制器顯示為「假」、表示符合資格和健全狀況、則您必須在關閉受損的控制器之前修正問題；請參閱 ["將節點與叢集同步"](#)。

### 步驟

1. 如果啟用 AutoSupport、請叫用 AutoSupport 訊息來隱藏自動建立個案：`system node autosupport invoke -node * -type all -message MAINT=<# of hours>h`

下列AutoSupport 資訊不顯示自動建立案例兩小時：`cluster1:> system node autosupport invoke -node * -type all -message MAINT=2h`

2. 停用健全控制器主控台的自動恢復功能：「torage容錯移轉修改-節點本機-自動恢復錯誤」



當您看到\_是否要停用自動恢復？\_時、請輸入「y」。

3. 將受損的控制器移至載入器提示：

如果受損的控制器正在顯示...	然後...
載入程式提示	前往下一步。
正在等待恢復...	按Ctrl-C、然後在出現提示時回應「y」。
系統提示或密碼提示	從正常控制器接管或停止受損的控制器：「torage容錯移轉接管-節點_受損節點_節點名稱」  當受損的控制器顯示正在等待恢復...時、請按Ctrl-C、然後回應「y」。

## 選項2：控制器位於MetroCluster 一個不二之處

若要關閉受損的控制器、您必須判斷控制器的狀態、並在必要時接管控制器、以便健全的控制器繼續從受損的控制器儲存設備提供資料。

- 如果叢集有兩個以上的節點、則叢集必須處於仲裁狀態。如果叢集未達到法定人數、或健全的控制器顯示為「假」、表示符合資格和健全狀況、則您必須在關閉受損的控制器之前修正問題；請參閱 ["將節點與叢集同步"](#)。

- 如果您使用MetroCluster 的是功能不全的組態、則必須確認MetroCluster 已設定「功能不全」狀態、且節點處於啟用且正常的狀態（「MetroCluster 功能不全」）。

#### 步驟

1. 如果啟用了此功能、請叫用下列訊息來抑制自動建立案例：「System Node現象叫用節點\*-type all -Message MAn=number\_of\_hs\_Downh」 AutoSupport AutoSupport AutoSupport

下列AutoSupport 資訊不顯示自動建立案例兩小時的訊息：「cluster1：>系統節點**AutoSupport**、叫用節點-輸入ALL -Message MAn=2h」

2. 停用健全控制器主控台的自動恢復功能：「torage容錯移轉修改-節點本機-自動恢復錯誤」
3. 將受損的控制器移至載入器提示：

如果受損的控制器正在顯示...	然後...
載入程式提示	前往下一步。
正在等待恢復...	按Ctrl-C、然後在出現提示時回應「y」。
系統提示或密碼提示（輸入系統密碼）	從正常控制器接管或停止受損的控制器：「torage容錯移轉接管-節點_受損節點_節點名稱_」  當受損的控制器顯示正在等待恢復...時、請按Ctrl-C、然後回應「y」。

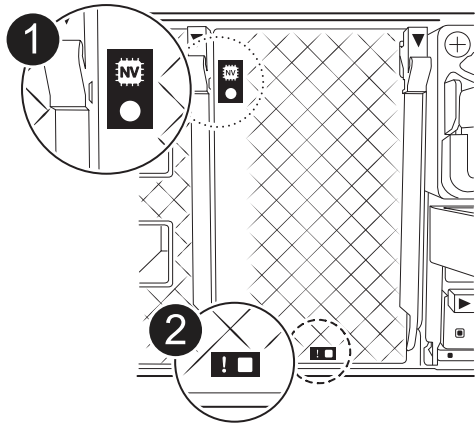
## 更換控制器模組硬體 - AFF A1K

若要更換控制器、您必須移除受損的控制器、將 FRU 元件移至更換的控制器模組、在機箱中安裝更換的控制器模組、然後將系統開機至維護模式。

### 步驟 1 移除控制器模組

更換控制器模組或更換控制器模組內的元件時、您必須從機箱中移除控制器模組。

1. 檢查系統插槽 4/5 中的 NVRAM 狀態 LED。控制器模組前面板上也有 NVRAM LED。尋找 NV 圖示：



	NVRAM 狀態 LED
	NVRAM 注意 LED



如果 NVRAM 狀態 LED 閃爍、可能表示控制器模組未正確接管或停止（未認可的資料）。如果合作夥伴控制器模組未成功接管受損的控制器模組、請先聯絡 "[NetApp 支援](#)"、再繼續執行此程序。

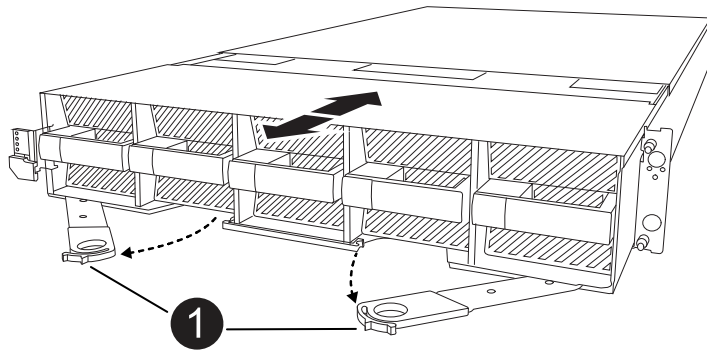
故障控制器模組上 NVRAM 狀態 LED 的一般行為如下：


- 從控制器模組拔下電源、控制器模組處於「等待恢復」狀態、或控制器模組未正確接管或停止（未認可的資料）時、NVRAM 狀態 LED 會閃爍。
- 從機箱中移除控制器模組時、NVRAM 狀態 LED 會閃爍、這可能表示控制器模組未正確接管或停止（未認可的資料）。確認已由合作夥伴控制器模組完全接管控制器模組、或顯示受損控制器模組 waiting for giveback。然後、可以忽略閃爍的 LED（並從機箱中移除控制器）。

2. 如果您尚未接地、請正確接地。
3. 在裝置正面、將手指勾入鎖定凸輪的孔中、壓緊凸輪桿上的彈片、然後輕輕地同時將兩個鎖條牢牢地朝您的方向旋轉。

控制器模組會稍微移出機箱。





	<p>A 鎖定凸輪栓鎖</p>
---	-----------------

4. 將控制器模組滑出機箱、然後放在平坦穩定的表面上。

將控制器模組滑出機箱時、請務必支撐控制器模組的底部。

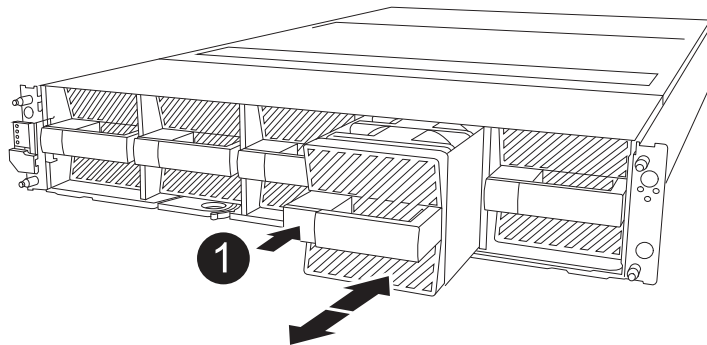
### 步驟2：移動風扇

您必須將五個風扇模組從受損的控制器模組移至更換的控制器模組。

1. 如果您尚未接地、請正確接地。
2. 用兩隻手抓住擋板兩側的開孔、然後朝自己的方向拉動擋板、直到擋板從機箱框架上的球形接線柱中釋放為止、以卸下擋板（如有必要）。
3. 按下風扇模組上的灰色鎖定按鈕、將風扇模組直接從機箱中拉出、確定您用自己的手來支撐它。



風扇模組很短。請務必用手支撐風扇模組的底部、以免突然從機箱中掉落而造成傷害。





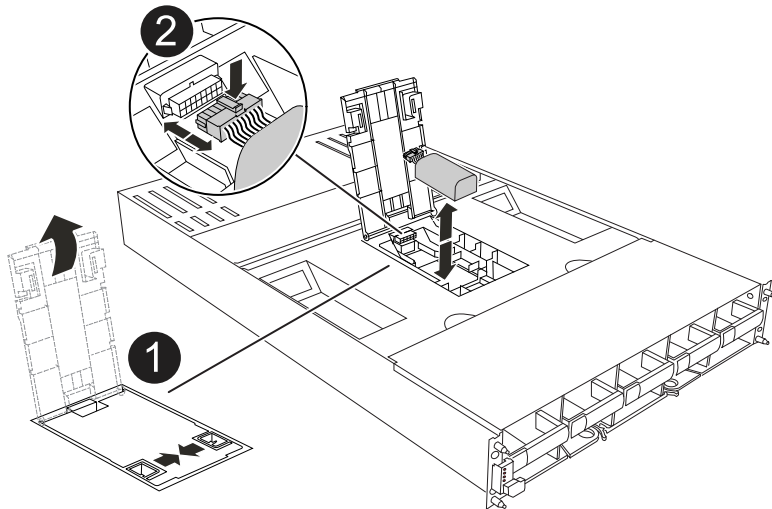
黑色鎖定按鈕

4. 將風扇安裝在更換的控制器模組中：
  - a. 將風扇外殼的邊緣與更換控制器模組正面的開口對齊。
  - b. 將風扇模組一路輕輕滑入更換的控制器模組、直到其鎖定到位。
5. 對其餘的風扇模組重複上述步驟。

### 步驟 3：移動 NV 電池

將 NV 電池移至更換控制器。

1. 打開 NV 電池通風管蓋、找到 NV 電池。



NV 電池通風管蓋

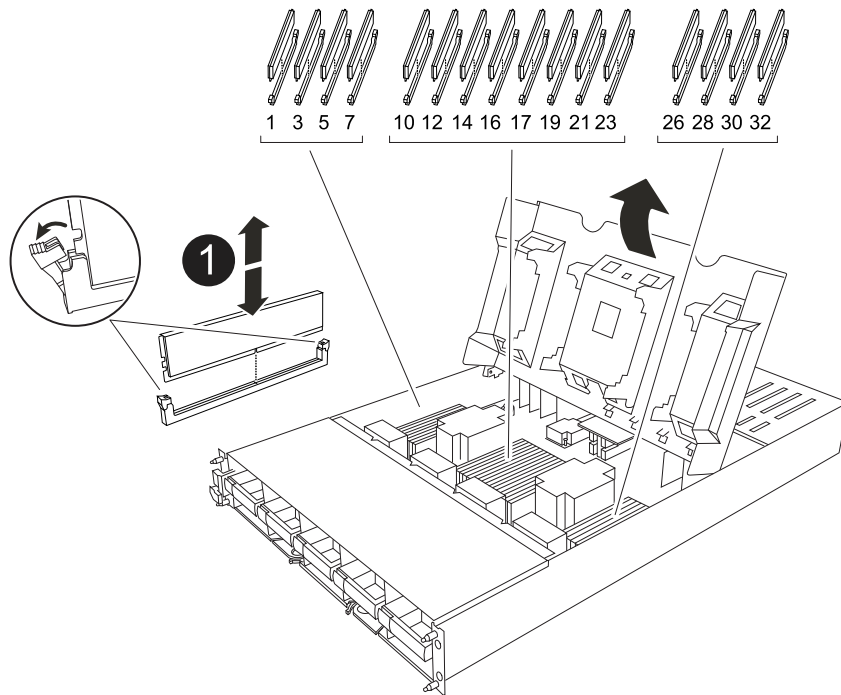
	<p>NV 電池插頭</p>
	<p>NV電池套件</p>


2. 將電池向上提、以取用電池插頭。
3. 擠壓電池插頭正面的固定夾、將插頭從插槽中拔下、然後從插槽拔下電池纜線。
4. 將電池從通風管和控制器模組中取出。
5. 將電池組移至更換控制器模組、然後將其安裝在 NV 電池通風管中：
  - a. 打開更換控制器模組中的 NV 電池通風管。
  - b. 將電池插頭插入插槽、並確定插頭已鎖定到位。
  - c. 將電池套件插入插槽、然後穩固地向下按電池套件、以確保其鎖定到位。
  - d. 關閉通風管蓋。

#### 步驟4：移動系統DIMM

將 DIMM 移至更換的控制器模組。

1. 打開主板通風管並找到 DIMM 。



	<p>系統DIMM</p>
--	---------------

2. 請注意插槽中的DIMM方向、以便您以適當的方向將DIMM插入更換的控制器模組。
3. 緩慢地將DIMM兩側的兩個DIMM彈出彈片分開、然後將DIMM從插槽中滑出、藉此將DIMM從插槽中退出。



小心握住DIMM的邊緣、避免對DIMM電路板上的元件施加壓力。

4. 找到要在替換控制器模組中安裝 DIMM 的插槽。
5. 將DIMM正面插入插槽。

DIMM可緊密插入插槽、但應該很容易就能裝入。如果沒有、請重新將DIMM與插槽對齊、然後重新插入。



目視檢查DIMM、確認其對齊並完全插入插槽。

6. 在DIMM頂端邊緣小心地推入、但穩固地推入、直到彈出彈片卡入DIMM兩端的槽口。
7. 對其餘的DIMM重複這些步驟。關閉主機板通風管。

#### 步驟5：安裝控制器模組

重新安裝控制器模組並將其開機。

1. 如果您尚未這麼做、請關閉通風管。
2. 將控制器模組的末端與機箱中的開口對齊、然後將控制器模組滑入機箱、並將控制桿從系統正面旋轉。
3. 一旦控制器模組停止滑動、請向內旋轉 CAM 把手、直到卡入風扇下方



將控制器模組滑入機箱時、請勿過度施力、以免損壞連接器。

一旦控制器模組完全插入機箱中、就會開始開機。

4. 如果您使用「儲存容錯移轉修改節點本機-自動恢復true」命令停用自動恢復。
5. 如果啟用 AutoSupport、請使用命令還原 / 恢復自動建立個案 `system node autosupport invoke -node * -type all -message MAINT=END`。

## 還原並驗證系統組態 - AFF A1K

完成硬體更換後、您將驗證更換控制器的低階系統組態、並視需要重新設定系統設定。

### 步驟 1：設定並驗證系統時間

您應該對照HA配對中的健全控制器模組、或獨立組態中的可靠時間伺服器、檢查更換控制器模組的時間和日期。如果時間和日期不相符、您必須在更換的控制器模組上重設、以避免客戶端因時間差異而可能發生中斷。

關於這項工作

請務必在正確的系統上套用步驟中的命令：

- `_replaced_` 節點是新的節點、在本程序中會取代受損節點。
- `_Healthy` 節點是 `_replace_` 節點的HA合作夥伴。

步驟

1. 如果 `_replacem__` 節點未出現在載入程式提示字元、請停止系統並顯示載入程式提示字元。
2. 在 `health` 節點上、檢查系統時間：`cluster date show`  
  
日期和時間是根據設定的時區而定。
3. 在載入程式提示下、檢查 `_replacement` 節點上的日期和時間：「How date (顯示日期)」  
  
日期與時間以GMT.為準。
4. 如有必要、請在替換節點上設定以GMT0為單位的日期：「`et date mm/dd/yyyy`」（設定日期\_月/日/西元年\_）」
5. 如有必要、請在替換節點上設定以GMT0為單位的時間：「`et time hh:mm:ss`」（設定時間\_ hh:mm:ss\_）
6. 在載入程式提示下、確認 `_置換_` 節點上的日期和時間：`show date`

日期與時間以GMT.為準。

## 步驟2：驗證並設定機箱的HA狀態

您必須驗證控制器模組的「HA」狀態、並視需要更新狀態以符合您的系統組態。

1. 在更換的控制器模組上開機至維護模式、並確認所有元件都顯示相同的 HA 狀態：`ha-config show`  
所有元件的HA狀態都應該相同。
2. 如果顯示的控制器模組系統狀態與您的系統組態不符、請設定控制器模組的「HA」狀態：`ha-config modify controller ha-stu_`  
HA狀態的值可以是下列其中一項：
  - 《哈》
  - mcc (不支援)
  - 《MCCIP》
  - non-ha (不支援)
3. 如果顯示的控制器模組系統狀態與您的系統組態不符、請設定控制器模組的「HA」狀態：`ha-config modify controller ha-stu_`
4. 確認設定已變更：`ha-config show`

## 將控制器交回 **AFF A1K**

請將控制器放回原裝控制器、以繼續更換程序。

### 步驟 1：退回控制器

1. 如果您的儲存系統已設定加密、則必須使用下列程序還原儲存或磁碟區加密功能、才能重新啟動系統：
  - a. 開機至功能表並執行選項 10
  - b. 輸入複雜密碼與備份資料、然後執行正常開機請參閱 ["還原內建金鑰管理加密金鑰"](#)。
  - c. 僅執行 CFO 贈品
  - d. 執行 Onboard Sync 並驗證 SVM-KEK 是否設為 true、請參閱 ["更換 MB 失敗後的 GiveBack - 操作被 keymanager 否決"](#)
  - e. GiveBack SFO (無強制)
2. 如果您的系統未設定加密、請完成下列程序以重新啟動系統：
  - a. 開機至功能表並執行選項 1。
  - b. 退回控制器：
  - c. 從健全的控制器中、歸還更換的控制器儲存設備：`torage容錯移轉恢復-ofnode_replace_node_name_`  
`_replacement`控制器會恢復其儲存設備並完成開機。



如果被否決、您可以考慮覆寫否決。

## "尋找ONTAP 適用於您版本的更新版本的高可用度組態內容"

- a. 完成恢復後、請確認HA配對正常、而且可以接管：「顯示容錯移轉」
3. 如果系統採用MetroCluster 的是一套不全功能的組態、請監控控制器的狀態：MetroCluster 「不只是顯示節點」

更換後、需要幾分鐘時間才能恢復正常狀態、此時每個控制器都會顯示已設定的狀態、並啟用DR鏡射和正常模式。MetroCluster 「停止節點show -Fields node-SystemID」命令輸出會顯示舊的系統ID、直到該組態恢復正常狀態為止。MetroCluster MetroCluster

4. 如果控制器是MetroCluster 以支援功能為基礎的組態、請MetroCluster 視所用的情況而定、確認如果原始擁有者是災難站台上的控制器、DR主ID欄位會顯示磁碟的原始擁有者。

如果下列兩項條件均為真、則必須執行此動作：

- 此功能組態處於切換狀態。MetroCluster
- \_replacement控制器是災難站台上磁碟的目前擁有者。

"在HA接管期間、磁碟擁有權會有所變更、MetroCluster 而在四節點MetroCluster 的功能組態中、也會進行不全的功能切換"

5. 如果您的系統使用MetroCluster 的是E驗 證組態、請確認每個控制器都已設定：「MetroCluster E節點 顯示欄位組態狀態」

```
node1_siteA::> metrocluster node show -fields configuration-state

dr-group-id          cluster node          configuration-state
-----
1 node1_siteA        node1mcc-001         configured
1 node1_siteA        node1mcc-002         configured
1 node1_siteB        node1mcc-003         configured
1 node1_siteB        node1mcc-004         configured

4 entries were displayed.
```

6. 驗證每個控制器是否存在預期的磁碟區：「vol. show -node-name」
7. 如果您在重新開機時停用自動接管、請從健全的控制器啟用：「storage容錯移轉修改節點置換節點名稱 -onreboottrue」
8. 如果啟用 AutoSupport、請使用命令還原 / 恢復自動建立個案 system node autosupport invoke -node \* -type all -message MAINT=END 。

## 完整系統還原 - AFF A1K

若要將系統還原為完整作業、您必須驗證生命、檢查叢集健全狀況、並將故障零件歸還 NetApp 。

## 步驟 1：驗證生命和檢查叢集健全狀況

在將 `_replacy_node` 恢復服務之前、您應該先確認生命負載位於其主連接埠上、檢查叢集健全狀況、然後重設自動恢復。

### 步驟

1. 驗證邏輯介面是否向其主伺服器 and 連接埠回報：「network interface show -is home-false」

如果有任何生命被列為假、請將其還原至其主連接埠：`network interface revert -vserver * -lif *`

2. 檢查叢集的健全狀況。如需詳細資訊、請參閱 ["如何使用 ONTAP 中的指令碼執行叢集健全狀況檢查"](#) 知識庫文章。
3. 如果停用自動還原、請重新啟用：「儲存容錯移轉修改節點本機-自動恢復true」

## 步驟 2：將故障零件退回 NetApp

如套件隨附的RMA指示所述、將故障零件退回NetApp。請參閱 ["產品退貨安培；更換"](#) 頁面以取得更多資訊。

## 更換 DIMM - AFF A1K

當系統登錄的可修正錯誤修正碼（ECC）數量不斷增加時、您必須更換控制器模組中的DIMM；否則會導致系統嚴重錯誤。

### 開始之前

系統中的所有其他元件都必須正常運作；否則、您必須聯絡技術支援部門。

您必須使用從供應商處收到的替換FRU元件來更換故障元件。

### 步驟1：關閉受損的控制器

使用下列其中一個選項來關閉或接管受損的控制器。



## 選項1：大多數系統

若要關閉受損的控制器、您必須判斷控制器的狀態、並在必要時接管控制器、以便健全的控制器繼續從受損的控制器儲存設備提供資料。

### 關於這項工作

- 如果您有 SAN 系統，則必須檢查故障控制器 SCSI 刀鋒的事件訊息 `cluster kernel-service show`。`cluster kernel-service show` 命令（從 `priv` 進階模式）會顯示節點名稱、該節點的仲裁狀態、該節點的可用性狀態、以及該節點的作業狀態。

每個SCSI刀鋒處理序都應與叢集中的其他節點處於仲裁狀態。任何問題都必須先解決、才能繼續進行更換。

- 如果叢集有兩個以上的節點、則叢集必須處於仲裁狀態。如果叢集未達到法定人數、或健全的控制器顯示為「假」、表示符合資格和健全狀況、則您必須在關閉受損的控制器之前修正問題；請參閱 ["將節點與叢集同步"](#)。

### 步驟

1. 如果啟用 AutoSupport、請叫用 AutoSupport 訊息來隱藏自動建立個案：`system node autosupport invoke -node * -type all -message MAINT=<# of hours>h`

下列AutoSupport 資訊不顯示自動建立案例兩小時：`cluster1:> system node autosupport invoke -node * -type all -message MAINT=2h`

2. 停用健全控制器主控台的自動恢復功能：「torage容錯移轉修改-節點本機-自動恢復錯誤」



當您看到\_是否要停用自動恢復？\_時、請輸入「y」。

3. 將受損的控制器移至載入器提示：

如果受損的控制器正在顯示...	然後...
載入程式提示	前往下一步。
正在等待恢復...	按Ctrl-C、然後在出現提示時回應「y」。
系統提示或密碼提示	從正常控制器接管或停止受損的控制器：「torage容錯移轉接管-節點_受損節點_節點名稱」  當受損的控制器顯示正在等待恢復...時、請按Ctrl-C、然後回應「y」。

## 選項2：控制器位於MetroCluster 一個不二之處

若要關閉受損的控制器、您必須判斷控制器的狀態、並在必要時接管控制器、以便健全的控制器繼續從受損的控制器儲存設備提供資料。

- 如果叢集有兩個以上的節點、則叢集必須處於仲裁狀態。如果叢集未達到法定人數、或健全的控制器顯示為「假」、表示符合資格和健全狀況、則您必須在關閉受損的控制器之前修正問題；請參閱 ["將節點與叢集同步"](#)。

- 如果您使用MetroCluster 的是功能不全的組態、則必須確認MetroCluster 已設定「功能不全」狀態、且節點處於啟用且正常的狀態（「MetroCluster 功能不全」）。

#### 步驟

1. 如果啟用了此功能、請叫用下列訊息來抑制自動建立案例：「System Node現象叫用節點\*-type all -Message MAn=number\_of\_hs\_Downh」 AutoSupport AutoSupport AutoSupport

下列AutoSupport 資訊不顯示自動建立案例兩小時的訊息：「cluster1：>系統節點**AutoSupport**、叫用節點-輸入ALL -Message MAn=2h」

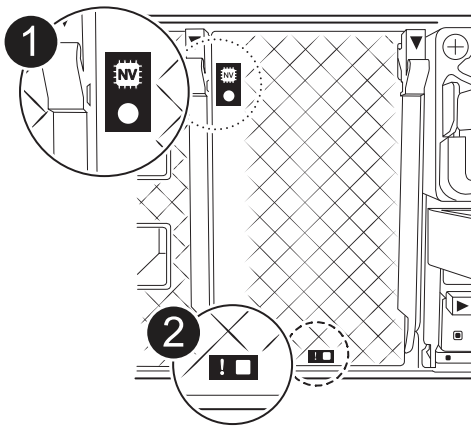
2. 停用健全控制器主控台的自動恢復功能：「torage容錯移轉修改-節點本機-自動恢復錯誤」
3. 將受損的控制器移至載入器提示：



如果受損的控制器正在顯示...	然後...
載入程式提示	前往下一步。
正在等待恢復...	按Ctrl-C、然後在出現提示時回應「y」。
系統提示或密碼提示（輸入系統密碼）	從正常控制器接管或停止受損的控制器：「torage容錯移轉接管-節點_受損節點_節點名稱」  當受損的控制器顯示正在等待恢復...時、請按Ctrl-C、然後回應「y」。

## 步驟2：移除控制器模組

更換控制器模組或更換控制器模組內的元件時、您必須從機箱中移除控制器模組。

1. 檢查系統插槽 4/5 中的 NVRAM 狀態 LED。控制器模組前面板上也有 NVRAM LED。尋找 NV 圖示：



	NVRAM 狀態 LED
	NVRAM 注意 LED



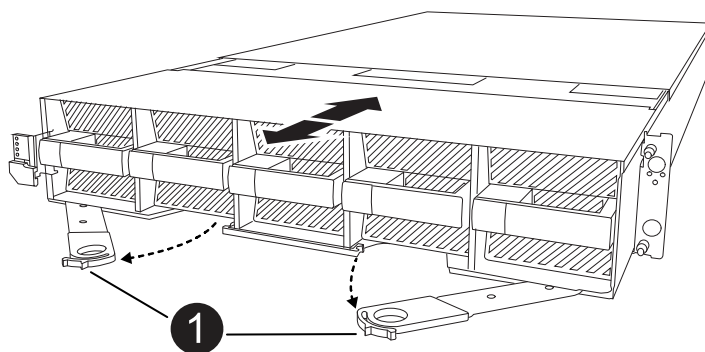
如果 NVRAM 狀態 LED 閃爍、可能表示控制器模組未正確接管或停止（未認可的資料）。如果合作夥伴控制器模組未成功接管受損的控制器模組、請先聯絡 "[NetApp 支援](#)"、再繼續執行此程序。


故障控制器模組上 NVRAM 狀態 LED 的一般行為如下：

- 從控制器模組拔下電源、控制器模組處於「等待恢復」狀態、或控制器模組未正確接管或停止（未認可的資料）時、NVRAM 狀態 LED 會閃爍。
- 從機箱中移除控制器模組時、NVRAM 狀態 LED 會閃爍、這可能表示控制器模組未正確接管或停止（未認可的資料）。確認已由合作夥伴控制器模組完全接管控制器模組、或顯示受損控制器模組 waiting for giveback。然後、可以忽略閃爍的 LED（並從機箱中移除控制器）。

2. 如果您尚未接地、請正確接地。
3. 在裝置正面、將手指勾入鎖定凸輪的孔中、壓緊凸輪桿上的彈片、然後輕輕地同時將兩個鎖條牢牢地朝您的方向旋轉。

控制器模組會稍微移出機箱。



	A 鎖定凸輪柱鎖
---	----------

4. 將控制器模組滑出機箱、然後放在平坦穩定的表面上。

將控制器模組滑出機箱時、請務必支撐控制器模組的底部。

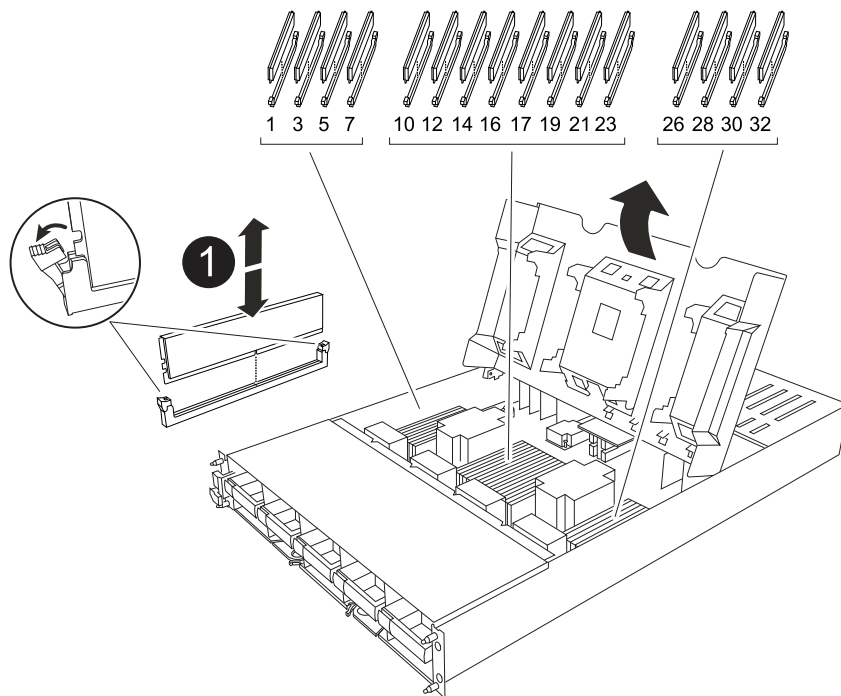
### 步驟3：更換DIMM

當系統報告該 DIMM 的永久性故障狀況時、您必須更換 DIMM 。

1. 如果您尚未接地、請正確接地。
2. 打開控制器頂端的控制器通風管。
  - a. 將手指插入通風管遠端的凹處。
  - b. 提起通風管、並將其向上旋轉至最遠的位置。
3. 找到控制器模組上的 DIMM 、並識別要更換的 DIMM 。
4. 緩慢地將DIMM兩側的兩個DIMM彈出彈片分開、然後將DIMM從插槽中滑出、藉此將DIMM從插槽中退出。



小心握住DIMM的邊緣、避免對DIMM電路板上的元件施加壓力。



1

DIMM和DIMM彈出卡舌

5. 從防靜電包裝袋中取出備用DIMM、握住DIMM的邊角、然後將其對準插槽。

DIMM插針之間的槽口應與插槽中的卡舌對齊。

6. 確定連接器上的DIMM彈出彈片處於開啟位置、然後將DIMM正面插入插槽。

DIMM可緊密插入插槽、但應該很容易就能裝入。如果沒有、請重新將DIMM與插槽對齊、然後重新插入。



目視檢查DIMM、確認其對齊並完全插入插槽。

7. 在DIMM頂端邊緣小心地推入、但穩固地推入、直到彈出彈片卡入DIMM兩端的槽口。
8. 關閉控制器通風管。

## 步驟4：安裝控制器

重新安裝控制器模組並將其開機。

1. 如果您尚未這麼做、請關閉通風管。
2. 將控制器模組的末端與機箱中的開口對齊、然後將控制器模組滑入機箱、並將控制桿從系統正面旋轉。
3. 一旦控制器模組停止滑動、請向內旋轉 CAM 把手、直到卡入風扇下方



將控制器模組滑入機箱時、請勿過度施力、以免損壞連接器。

一旦控制器模組完全插入機箱中、就會開始開機。

4. 如果您使用「儲存容錯移轉修改節點本機-自動恢復true」命令停用自動恢復。
5. 如果啟用 AutoSupport、請使用命令還原 / 恢復自動建立個案 `system node autosupport invoke -node * -type all -message MAINT=END`。

## 步驟5：將故障零件歸還給NetApp

如套件隨附的RMA指示所述、將故障零件退回NetApp。請參閱 ["產品退貨安培；更換"](#) 頁面以取得更多資訊。

## 更換風扇 - AFF A1K

若要在不中斷服務的情況下更換風扇模組、您必須執行特定的工作順序。

步驟

1. 如果您尚未接地、請正確接地。
2. 用兩隻手抓住擋板兩側的開孔、然後朝自己的方向拉動擋板、直到擋板從機箱框架上的球形接線柱中釋放為止、以卸下擋板（如有必要）。
3. 查看主控台錯誤訊息、並查看每個風扇模組上的警示LED、以識別您必須更換的風扇模組。

面對控制器模組、風扇模組從左至右編號為 1 至 5。

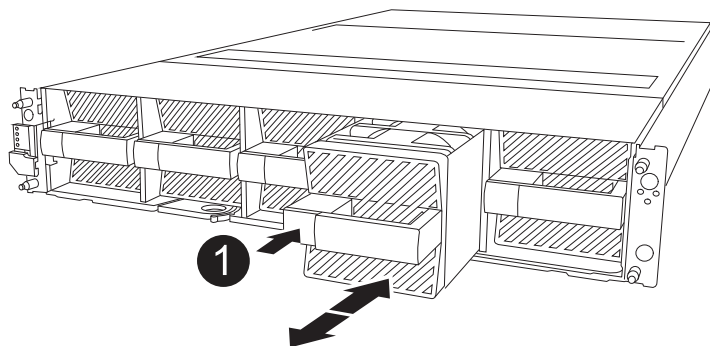


每個風扇都有一個 LED。當風扇正常運作時、指示燈會亮起綠色燈、如果沒有、則會亮起琥珀色燈。

4. 按下風扇模組上的黑色按鈕、將風扇模組直接從機箱中拉出、並確保您用自己的手來支撐它。



風扇模組很短。請務必用手支撐風扇模組的底部、以免突然從機箱中掉落而造成傷害。



黑色釋放按鈕

- 將風扇模組放在一邊。
- 將備用風扇模組的邊緣與機箱的開孔對齊、然後將其滑入機箱、直到卡入定位。  
插入正式系統時、一旦系統辨識出風扇、琥珀色警示 LED 就會熄滅。
- 將擋板對齊球柱、然後將擋板輕推至球柱上。
- 如套件隨附的RMA指示所述、將故障零件退回NetApp。請參閱 ["產品退貨安培；更換"](#) 頁面以取得更多資訊。

## 更換 NVRAM - AFF A1K

NVRAM 模組包含 NVRAM12 硬體和現場可更換的 DIMM。您可以更換故障的NVRAM模組或NVRAM模組內的DIMM。若要更換故障的 NVRAM 模組、您必須從機箱中移除模組、將 DIMM 移至更換模組、然後將更換的 NVRAM 模組安裝至機箱。

系統中的所有其他元件都必須正常運作；否則、您必須聯絡 ["NetApp支援"](#)。

您必須使用從供應商處收到的替換FRU元件來更換故障元件。

### 步驟1：關閉受損的控制器

使用下列其中一個選項來關閉或接管受損的控制器。

## 選項1：大多數系統

若要關閉受損的控制器、您必須判斷控制器的狀態、並在必要時接管控制器、以便健全的控制器繼續從受損的控制器儲存設備提供資料。

### 關於這項工作

- 如果您有 SAN 系統，則必須檢查故障控制器 SCSI 刀鋒的事件訊息 `cluster kernel-service show`。`cluster kernel-service show` 命令（從 `priv` 進階模式）會顯示節點名稱、該節點的仲裁狀態、該節點的可用性狀態、以及該節點的作業狀態。

每個SCSI刀鋒處理序都應與叢集中的其他節點處於仲裁狀態。任何問題都必須先解決、才能繼續進行更換。

- 如果叢集有兩個以上的節點、則叢集必須處於仲裁狀態。如果叢集未達到法定人數、或健全的控制器顯示為「假」、表示符合資格和健全狀況、則您必須在關閉受損的控制器之前修正問題；請參閱 ["將節點與叢集同步"](#)。

### 步驟

1. 如果啟用 AutoSupport、請叫用 AutoSupport 訊息來隱藏自動建立個案：`system node autosupport invoke -node * -type all -message MAINT=<# of hours>h`

下列AutoSupport 資訊不顯示自動建立案例兩小時：`cluster1:> system node autosupport invoke -node * -type all -message MAINT=2h`

2. 停用健全控制器主控台的自動恢復功能：「torage容錯移轉修改-節點本機-自動恢復錯誤」



當您看到\_是否要停用自動恢復？\_時、請輸入「y」。

3. 將受損的控制器移至載入器提示：

如果受損的控制器正在顯示...	然後...
載入程式提示	前往下一步。
正在等待恢復...	按Ctrl-C、然後在出現提示時回應「y」。
系統提示或密碼提示	從正常控制器接管或停止受損的控制器：「torage容錯移轉接管-節點_受損節點_節點名稱」  當受損的控制器顯示正在等待恢復...時、請按Ctrl-C、然後回應「y」。

## 選項2：控制器位於MetroCluster 一個不二之處

若要關閉受損的控制器、您必須判斷控制器的狀態、並在必要時接管控制器、以便健全的控制器繼續從受損的控制器儲存設備提供資料。

- 如果叢集有兩個以上的節點、則叢集必須處於仲裁狀態。如果叢集未達到法定人數、或健全的控制器顯示為「假」、表示符合資格和健全狀況、則您必須在關閉受損的控制器之前修正問題；請參閱 ["將節點與叢集同步"](#)。

- 如果您使用MetroCluster 的是功能不全的組態、則必須確認MetroCluster 已設定「功能不全」狀態、且節點處於啟用且正常的狀態（「MetroCluster 功能不全」）。

#### 步驟

1. 如果啟用了此功能、請叫用下列訊息來抑制自動建立案例：「System Node現象叫用節點\*-type all -Message MAN=number\_of\_hs\_Downh」 AutoSupport AutoSupport AutoSupport

下列AutoSupport 資訊不顯示自動建立案例兩小時的訊息：「cluster1：>系統節點**AutoSupport**、叫用節點-輸入ALL -Message MAN=2h」

2. 停用健全控制器主控台的自動恢復功能：「torage容錯移轉修改-節點本機-自動恢復錯誤」
3. 將受損的控制器移至載入器提示：

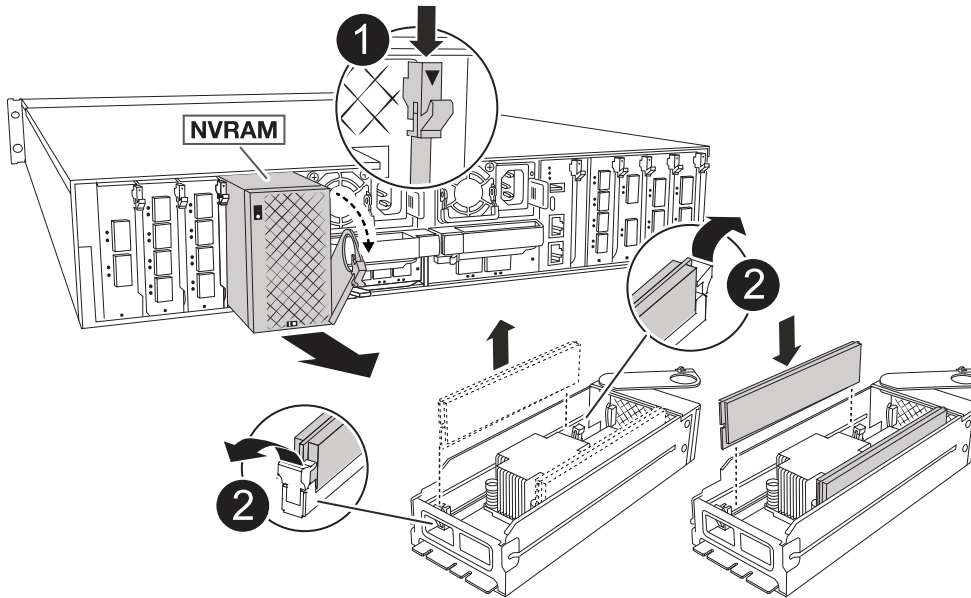
如果受損的控制器正在顯示...	然後...
載入程式提示	前往下一步。
正在等待恢復...	按Ctrl-C、然後在出現提示時回應「y」。
系統提示或密碼提示（輸入系統密碼）	從正常控制器接管或停止受損的控制器：「torage容錯移轉接管-節點_受損節點_節點名稱_」  當受損的控制器顯示正在等待恢復...時、請按Ctrl-C、然後回應「y」。

## 步驟2：更換NVRAM模組

若要更換 NVRAM 模組、請將其置於機箱的插槽 4/5 中、然後依照特定步驟順序進行。

1. 如果您尚未接地、請正確接地。
2. 從兩個 PSU 拔下電源線。
3. 輕輕拉動托盤兩端的插針、然後向下旋轉托盤、將纜線管理托盤向下旋轉。
4. 從機箱中卸下受損的 NVRAM 模組：
  - a. 按下鎖定凸輪按鈕。  
  
CAM 按鈕會移出機箱。
  - b. 向下轉動凸輪栓鎖、直到卡入定位為止。
  - c. 將手指插入 CAM 拉桿開口處、然後將模組拉出機箱、即可將受損的 NVRAM 模組從機箱中移除。





	CAM 鎖定按鈕
	DIMM 鎖定彈片

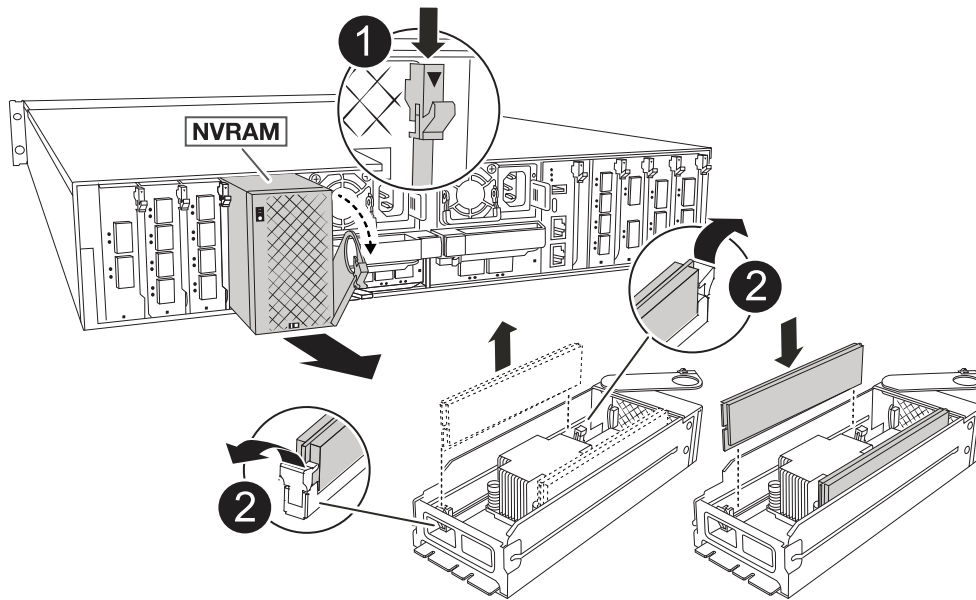
5. 將 NVRAM 模組放置在穩固的表面上。
6. 從受損的 NVRAM 模組中逐一移除 DIMM、然後將其安裝在替換的 NVRAM 模組中。
7. 將替換的 NVRAM 模組安裝到機箱中：
  - a. 將模組與插槽 4/5 中機箱開口的邊緣對齊。
  - b. 將模組一路輕輕滑入插槽、然後將 CAM 栓鎖完全向上旋轉、將模組鎖定到位。
8. 可重新連接 PSU。
9. 將纜線管理承載器向上旋轉至關閉位置。

### 步驟3：更換NVRAM DIMM

若要更換 NVRAM 模組中的 NVRAM DIMM、您必須先移除 NVRAM 模組、然後更換目標 DIMM。

1. 如果您尚未接地、請正確接地。
2. 從兩個 PSU 拔下電源線。
3. 輕輕拉動托盤兩端的插針、然後向下旋轉托盤、將纜線管理托盤向下旋轉。

4. 從機箱中卸下目標 NVRAM 模組。



	CAM 鎖定按鈕
	DIMM 鎖定彈片

5. 將 NVRAM 模組放置在穩固的表面上。

6. 找到 NVRAM 模組內要更換的 DIMM 。



請參閱 NVRAM 模組側邊的 FRU 對應標籤、以判斷 DIMM 插槽 1 和 2 的位置。

7. 按下 DIMM 鎖定彈片並將 DIMM 從插槽中取出、以卸下 DIMM 。

8. 將 DIMM 對齊插槽、然後將 DIMM 輕推入插槽、直到鎖定彈片鎖定到位、即可安裝替換 DIMM 。

9. 將 NVRAM 模組安裝至機箱：

- 將模組輕輕滑入插槽、直到凸輪門鎖開始與 I/O 凸輪銷接合、然後將凸輪門鎖完全向上旋轉、將模組鎖定到位。

10. 可重新連接 PSU 。

11. 將纜線管理承載器向上旋轉至關閉位置。

## 步驟 4：重新啟動控制器

更換FRU之後、您必須重新啟動控制器模組。

1. 若要從載入程式提示字元啟動 ONTAP、請輸入 *by*。

## 步驟5：重新指派磁碟

您必須在開機控制器時確認系統 ID 變更、然後確認變更已實作。



只有在更換 NVRAM 模組時才需要重新指派磁碟、而且不適用於 NVRAM DIMM 更換。

### 步驟

1. 如果控制器處於維護模式（顯示 *\*>* 提示）、請結束維護模式、並前往載入程式提示：*\_halt\_*
2. 在控制器的載入器提示字元中、啟動控制器、並在系統 ID 不相符而提示置換系統 ID 時輸入 *y*。
3. 等待恢復 ... 此訊息會顯示在控制器主控台上、並顯示更換模組、然後從健全的控制器確認已自動指派新的合作夥伴系統 ID：*storage* 容錯移轉 *show*

在命令輸出中、您應該會看到一則訊息、指出受損控制器上的系統ID已變更、顯示正確的舊ID和新ID。在下列範例中、*node2*已完成更換、新的系統ID為151759706。

```
node1:> storage failover show

Node                Partner                Takeover
-----            -
node1                node2                   false      System ID changed on
partner (Old:
151759706), In takeover
node2                node1                   -          Waiting for giveback
(HA mailboxes)
```

### 4. 退回控制器：

- a. 從健全的控制器中、歸還更換過的控制器儲存設備：*storage* 容錯移轉恢復恢復 *-ofnode\_node\_name*

控制器會恢復其儲存設備並完成開機。

如果系統因為系統 ID 不相符而提示您置換系統 ID、您應該輸入 *y*。



如果被否決、您可以考慮覆寫否決。

如需詳細資訊、請參閱 ["手動恢復命令"](#) 取代否決的主題。

- a. 完成恢復後、確認 HA 配對是否正常、而且可以接管：*storage* 容錯移轉 *show*



```

node1_siteA::> metrocluster node show -fields configuration-state

dr-group-id          cluster node          configuration-state
-----
-----
1 node1_siteA        node1mcc-001         configured
1 node1_siteA        node1mcc-002         configured
1 node1_siteB        node1mcc-003         configured
1 node1_siteB        node1mcc-004         configured

4 entries were displayed.

```

9. 驗證每個控制器是否存在預期的磁碟區：「vol. show -node-name」
10. 如果已啟用儲存加密、則必須還原功能。
11. 如果您在重新開機時停用自動接管功能、請從健全的控制器啟用：`storage 容錯移轉 modify -node-name -onreboot true`
12. 如果啟用 AutoSupport、請使用命令還原 / 恢復自動建立個案 `system node autosupport invoke -node * -type all -message MAINT=END`。

## 步驟6：將故障零件歸還給NetApp

如套件隨附的RMA指示所述、將故障零件退回NetApp。請參閱 ["產品退貨安培；更換"](#) 頁面以取得更多資訊。

## 更換 NV 電池 - AFF A1K

若要更換NV電池、您必須取出控制器模組、取出電池、更換電池、然後重新安裝控制器模組。

系統中的所有其他元件都必須正常運作；否則、您必須聯絡技術支援部門。

### 步驟1：關閉受損的控制器

使用下列其中一個選項來關閉或接管受損的控制器。

## 選項1：大多數系統

若要關閉受損的控制器、您必須判斷控制器的狀態、並在必要時接管控制器、以便健全的控制器繼續從受損的控制器儲存設備提供資料。

### 關於這項工作

- 如果您有 SAN 系統，則必須檢查故障控制器 SCSI 刀鋒的事件訊息 `cluster kernel-service show`。`cluster kernel-service show` 命令（從 `priv` 進階模式）會顯示節點名稱、該節點的仲裁狀態、該節點的可用性狀態、以及該節點的作業狀態。

每個SCSI刀鋒處理序都應與叢集中的其他節點處於仲裁狀態。任何問題都必須先解決、才能繼續進行更換。

- 如果叢集有兩個以上的節點、則叢集必須處於仲裁狀態。如果叢集未達到法定人數、或健全的控制器顯示為「假」、表示符合資格和健全狀況、則您必須在關閉受損的控制器之前修正問題；請參閱 ["將節點與叢集同步"](#)。

### 步驟

1. 如果啟用 AutoSupport、請叫用 AutoSupport 訊息來隱藏自動建立個案：`system node autosupport invoke -node * -type all -message MAINT=<# of hours>h`

下列AutoSupport 資訊不顯示自動建立案例兩小時：`cluster1:> system node autosupport invoke -node * -type all -message MAINT=2h`

2. 停用健全控制器主控台的自動恢復功能：「torage容錯移轉修改-節點本機-自動恢復錯誤」



當您看到\_是否要停用自動恢復？\_時、請輸入「y」。

3. 將受損的控制器移至載入器提示：

如果受損的控制器正在顯示...	然後...
載入程式提示	前往下一步。
正在等待恢復...	按Ctrl-C、然後在出現提示時回應「y」。
系統提示或密碼提示	從正常控制器接管或停止受損的控制器：「torage容錯移轉接管-節點_受損節點_節點名稱」  當受損的控制器顯示正在等待恢復...時、請按Ctrl-C、然後回應「y」。

## 選項2：控制器位於MetroCluster 一個不二之處

若要關閉受損的控制器、您必須判斷控制器的狀態、並在必要時接管控制器、以便健全的控制器繼續從受損的控制器儲存設備提供資料。

- 如果叢集有兩個以上的節點、則叢集必須處於仲裁狀態。如果叢集未達到法定人數、或健全的控制器顯示為「假」、表示符合資格和健全狀況、則您必須在關閉受損的控制器之前修正問題；請參閱 ["將節點與叢集同步"](#)。

- 如果您使用MetroCluster 的是功能不全的組態、則必須確認MetroCluster 已設定「功能不全」狀態、且節點處於啟用且正常的狀態（「MetroCluster 功能不全」）。

#### 步驟

1. 如果啟用了此功能、請叫用下列訊息來抑制自動建立案例：「System Node現象叫用節點\*-type all -Message MAn=number\_of\_hs\_Downh」 AutoSupport AutoSupport AutoSupport

下列AutoSupport 資訊不顯示自動建立案例兩小時的訊息：「cluster1：>系統節點**AutoSupport**、叫用節點-輸入ALL -Message MAn=2h」

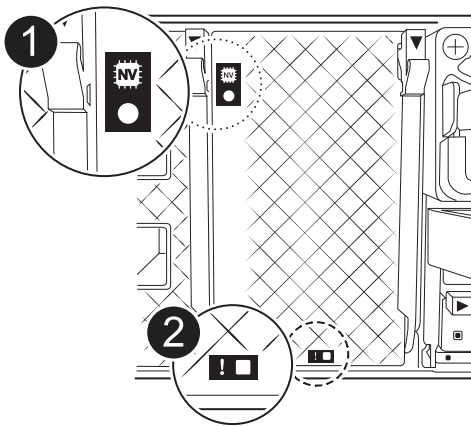
2. 停用健全控制器主控台的自動恢復功能：「torage容錯移轉修改-節點本機-自動恢復錯誤」
3. 將受損的控制器移至載入器提示：



如果受損的控制器正在顯示...	然後...
載入程式提示	前往下一步。
正在等待恢復...	按Ctrl-C、然後在出現提示時回應「y」。
系統提示或密碼提示（輸入系統密碼）	從正常控制器接管或停止受損的控制器：「torage容錯移轉接管-節點_受損節點_節點名稱」  當受損的控制器顯示正在等待恢復...時、請按Ctrl-C、然後回應「y」。

## 步驟2：移除控制器模組

更換控制器模組或更換控制器模組內的元件時、您必須從機箱中移除控制器模組。

1. 檢查系統插槽 4/5 中的 NVRAM 狀態 LED。控制器模組前面板上也有 NVRAM LED。尋找 NV 圖示：



	NVRAM 狀態 LED
	NVRAM 注意 LED



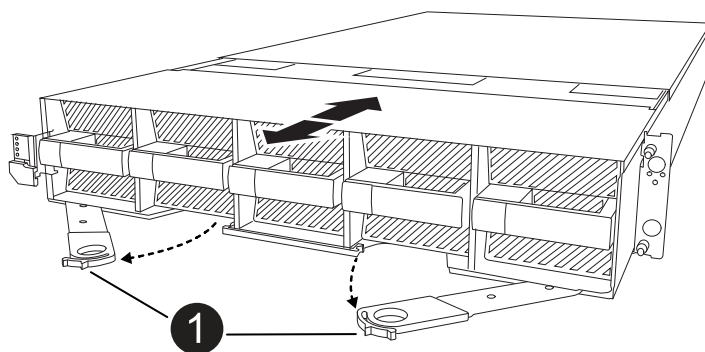
如果 NVRAM 狀態 LED 閃爍、可能表示控制器模組未正確接管或停止（未認可的資料）。如果合作夥伴控制器模組未成功接管受損的控制器模組、請先聯絡 "[NetApp 支援](#)"、再繼續執行此程序。


故障控制器模組上 NVRAM 狀態 LED 的一般行為如下：

- 從控制器模組拔下電源、控制器模組處於「等待恢復」狀態、或控制器模組未正確接管或停止（未認可的資料）時、NVRAM 狀態 LED 會閃爍。
- 從機箱中移除控制器模組時、NVRAM 狀態 LED 會閃爍、這可能表示控制器模組未正確接管或停止（未認可的資料）。確認已由合作夥伴控制器模組完全接管控制器模組、或顯示受損控制器模組 waiting for giveback。然後、可以忽略閃爍的 LED（並從機箱中移除控制器）。

2. 如果您尚未接地、請正確接地。
3. 在裝置正面、將手指勾入鎖定凸輪的孔中、壓緊凸輪桿上的彈片、然後輕輕地同時將兩個鎖條牢牢地朝您的方向旋轉。

控制器模組會稍微移出機箱。



	A 鎖定凸輪栓鎖
---	----------



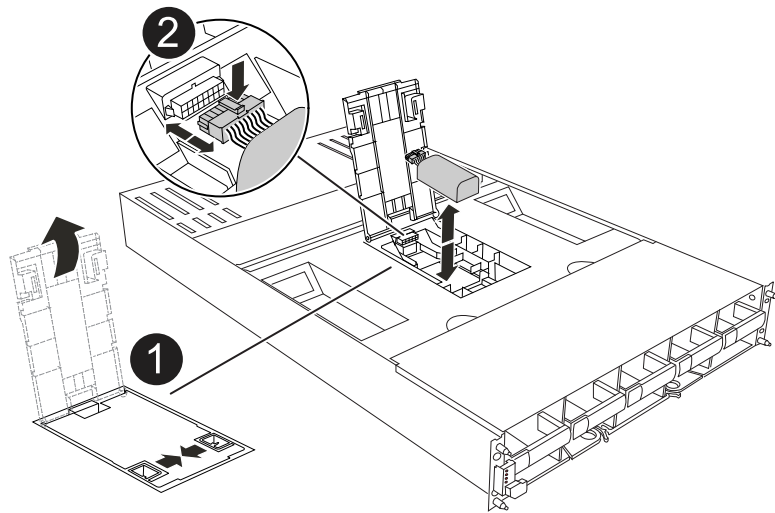
4. 將控制器模組滑出機箱、然後放在平坦穩定的表面上。

將控制器模組滑出機箱時、請務必支撐控制器模組的底部。

### 步驟3：更換NV電池

從控制器模組中取出故障的 NV 電池、然後安裝替換的 NV 電池。

1. 打开通風管蓋並找到 NV 電池。



	NV 電池通風管蓋
	NV 電池插頭

2. 將電池向上提、以取用電池插頭。

3. 擠壓電池插頭正面的固定夾、將插頭從插槽中拔下、然後從插槽拔下電池纜線。

4. 將電池從通風管和控制器模組中取出、然後放在一邊。

5. 從包裝中取出替換電池。

6. 將替換電池組裝入控制器：

a. 將電池插頭插入擴充卡插槽、並確定插塞鎖定到位。

b. 將電池套件插入插槽、然後穩固地向下按電池套件、以確保其鎖定到位。

7. 關閉 NV 通風管蓋。

確定插頭已鎖入插槽。

## 步驟4：重新安裝控制器模組

重新安裝控制器模組並將其開機。

1. 如果您尚未這麼做、請關閉通風管。
2. 將控制器模組的末端與機箱中的開口對齊、然後將控制器模組滑入機箱、並將控制桿從系統正面旋轉。
3. 一旦控制器模組停止滑動、請向內旋轉 CAM 把手、直到卡入風扇下方



將控制器模組滑入機箱時、請勿過度施力、以免損壞連接器。

一旦控制器模組完全插入機箱中、就會開始開機。

4. 如果您使用「儲存容錯移轉修改節點本機-自動恢復true」命令停用自動恢復。
5. 如果啟用 AutoSupport、請使用命令還原 / 恢復自動建立個案 `system node autosupport invoke -node * -type all -message MAINT=END`。

## 步驟5：將故障零件歸還給NetApp

如套件隨附的RMA指示所述、將故障零件退回NetApp。請參閱 ["產品退貨安培；更換"](#) 頁面以取得更多資訊。

# I/O模組

## 新增與更換 I/O 模組總覽 - AFF A1K

您可以使用相同類型的 I/O 模組或不同類型的 I/O 模組來取代儲存系統中發生故障的 I/O 模組。您也可以將 I/O 模組新增至具有空插槽的系統。

### 新增 I/O 模組 - AFF A1K

您可以將 I/O 模組新增至儲存系統、方法是將新的 I/O 模組新增至具有空插槽的儲存系統、或是在完全填入的儲存系統中以新的 I/O 模組取代 I/O 模組。

開始之前

- 檢查 ["NetApp Hardware Universe"](#) 以確定新的 I/O 模組與您執行的儲存系統和 ONTAP 版本相容。
- 如果有多個插槽可用、請檢查中的插槽優先順序 ["NetApp Hardware Universe"](#) 並使用適用於您 I/O 模組的最佳工具。
- 確定所有其他元件都正常運作。

選項 1：將 I/O 模組新增至具有空插槽的儲存系統

您可以將 I/O 模組新增至儲存系統的空模組插槽。

**步驟1：關閉受損節點**

使用下列其中一個選項來關閉或接管受損的控制器。

## 選項1：大多數系統

若要關閉受損的控制器、您必須判斷控制器的狀態、並在必要時接管控制器、以便健全的控制器繼續從受損的控制器儲存設備提供資料。

### 關於這項工作

如果叢集有兩個以上的節點、則叢集必須處於仲裁狀態。如果叢集未達到法定人數、或健全的控制器顯示為「假」、表示符合資格和健全狀況、則您必須在關閉受損的控制器之前修正問題；請參閱 "[將節點與叢集同步](#)"。

### 步驟

1. 如果啟用 AutoSupport、請叫用 AutoSupport 訊息命令來抑制自動建立個案：

```
system node autosupport invoke -node * -type all -message MAINT=number_of_hours_downh
```

下列 AutoSupport 命令會禁止自動建立案例兩小時：

```
cluster1:*> system node autosupport invoke -node * -type all -message MAINT=2h
```

2. 停用健全控制器主控台的自動恢復功能：「storage容錯移轉修改-節點本機-自動恢復錯誤」
3. 將受損的控制器移至載入器提示：

如果受損的控制器正在顯示...	然後...
載入程式提示	前往下一步。
《等待贈品.....》	按Ctrl-C、然後在出現提示時回應「y」。
系統提示或密碼提示（輸入系統密碼）	從健全的控制器停止或接管受損的控制器： <pre>storage failover takeover -ofnode impaired_node_name</pre> 當受損的控制器顯示正在等待恢復...時、請按Ctrl-C、然後回應「y」。

## 選項2：控制器位於MetroCluster 一個不二之處

若要關閉受損的控制器、您必須判斷控制器的狀態、並在必要時接管控制器、以便健全的控制器繼續從受損的控制器儲存設備提供資料。

- 如果叢集有兩個以上的節點、則叢集必須處於仲裁狀態。如果叢集未達到法定人數、或健全的控制器顯示為「假」、表示符合資格和健全狀況、則您必須在關閉受損的控制器之前修正問題；請參閱 "[將節點與叢集同步](#)"。
- 如果您使用MetroCluster 的是功能不全的組態、則必須確認MetroCluster 已設定「功能不全」狀態、且節點處於啟用且正常的狀態（「MetroCluster 功能不全」）。

### 步驟

1. 如果啟用了此功能、請叫用下列訊息來抑制自動建立案例：「System Node現象叫用節點\*-type all -Message MAn=number\_of\_hs\_Downh」

```
AutoSupport AutoSupport AutoSupport
```

下列AutoSupport 資訊不顯示自動建立案例兩小時的訊息：「cluster1：>系統節點**AutoSupport**、叫用節點-輸入ALL -Message MAn=2h」

2. 停用健全控制器主控台的自動恢復功能：「torage容錯移轉修改-節點本機-自動恢復錯誤」

3. 將受損的控制器移至載入器提示：

如果受損的控制器正在顯示...	然後...
載入程式提示	前往下一步。
正在等待恢復...	按Ctrl-C、然後在出現提示時回應「y」。
系統提示或密碼提示（輸入系統密碼）	從正常控制器接管或停止受損的控制器：「torage容錯移轉接管-節點_受損節點_節點名稱」  當受損的控制器顯示正在等待恢復...時、請按Ctrl-C、然後回應「y」。

## 步驟2：新增I/O模組

1. 如果您尚未接地、請正確接地。
2. 從控制器的 PSU 拔下電源供應器（PSU）纜線。

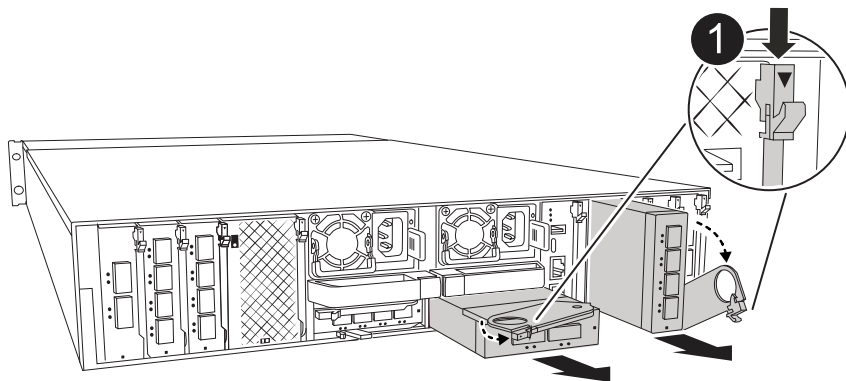


如果您的儲存系統有 DC PSU、請從 PSU 拔下電源線區塊。

3. 向下轉動纜線管理托盤、方法是拉動纜線管理托盤內部的按鈕、然後向下旋轉。
4. 從載體中卸下目標插槽空白模組：



下圖顯示移除水平和垂直 I/O 模組。一般而言、您只會移除一個 I/O 模組。



1

CAM 鎖定按鈕

- a. 按下目標插槽中遮光模組上的凸輪鎖扣。
- b. 向下轉動凸輪栓鎖、直到卡入定位為止。對於水平模組、請將 CAM 儘量遠離模組。
- c. 將手指連入凸輪桿開口處、然後將模組從機箱中拉出、即可將模組從機箱中取出。

5. 安裝 I/O 模組：

- a. 將 I/O 模組與機箱插槽開口的邊緣對齊。
- b. 將模組一路滑入機箱中的插槽、然後將 CAM 栓鎖完全向上旋轉、將模組鎖定到位。

6. 連接 I/O 模組纜線。

如果 I/O 模組是 NIC、請將模組連接至資料交換器。

如果 I/O 模組是儲存模組、請將其連接至 NS224 機櫃。



請確定所有未使用的 I/O 插槽均已安裝空白、以避免可能的散熱問題。

7. 將纜線管理承載器向上旋轉至關閉位置。

8. 從載入程式提示字元 `_by_` 重新啟動控制器



這會重新初始化 PCIe 卡和其他元件、然後重新啟動節點。

9. 從合作夥伴控制器中歸還控制器：`storage` 容錯移轉恢復恢復 `-ofnode_node_name`

10. 對控制器 B 重複這些步驟

- 11. 如果您使用「儲存容錯移轉修改節點本機-自動恢復 true」命令停用自動恢復。
- 12. 如果啟用 AutoSupport、請使用命令還原 / 恢復自動建立個案 `system node autosupport invoke -node * -type all -message MAINT=END`。
- 13. 如果您安裝了儲存 I/O 模組、請依照中所述、安裝 NS224 機櫃並連接纜線 "熱新增機櫃"。

選項 2：在沒有空插槽的儲存系統中新增 I/O 模組

您可以移除現有的 I/O 模組、並以不同的 I/O 模組來更換、以在完全填入的系統中變更 I/O 插槽中的 I/O 模組。

1. 如果您：

取代...	然後...
NIC I/O 模組的連接埠數量相同	當控制器模組關閉時、LIF 會自動移轉。
NIC I/O 模組、連接埠較少	將選取的生命由永久重新指派至不同的主連接埠。如需使用 System Manager 永久移動生命的相關資訊、請參閱 "移轉 LIF"。
具有儲存 I/O 模組的 NIC I/O 模組	使用 System Manager 將 lifs 永久移轉至不同的主連接埠、如所述 "移轉 LIF"。

步驟 1：關閉受損節點

使用下列其中一個選項來關閉或接管受損的控制器。

## 選項1：大多數系統

若要關閉受損的控制器、您必須判斷控制器的狀態、並在必要時接管控制器、以便健全的控制器繼續從受損的控制器儲存設備提供資料。

### 關於這項工作

如果叢集有兩個以上的節點、則叢集必須處於仲裁狀態。如果叢集未達到法定人數、或健全的控制器顯示為「假」、表示符合資格和健全狀況、則您必須在關閉受損的控制器之前修正問題；請參閱 "[將節點與叢集同步](#)"。

### 步驟

1. 如果啟用 AutoSupport、請叫用 AutoSupport 訊息命令來抑制自動建立個案：

```
system node autosupport invoke -node * -type all -message MAINT=number_of_hours_downh
```

下列 AutoSupport 命令會禁止自動建立案例兩小時：

```
cluster1:*> system node autosupport invoke -node * -type all -message MAINT=2h
```

2. 停用健全控制器主控台的自動恢復功能：「storage容錯移轉修改-節點本機-自動恢復錯誤」
3. 將受損的控制器移至載入器提示：

如果受損的控制器正在顯示...	然後...
載入程式提示	前往下一步。
《等待贈品.....》	按Ctrl-C、然後在出現提示時回應「y」。
系統提示或密碼提示（輸入系統密碼）	從健全的控制器停止或接管受損的控制器： <pre>storage failover takeover -ofnode impaired_node_name</pre> 當受損的控制器顯示正在等待恢復...時、請按Ctrl-C、然後回應「y」。

## 選項2：控制器位於MetroCluster 一個不二之處



如果您的系統採用雙節點MetroCluster 的功能、請勿使用此程序。

若要關閉受損的控制器、您必須判斷控制器的狀態、並在必要時接管控制器、以便健全的控制器繼續從受損的控制器儲存設備提供資料。

- 如果叢集有兩個以上的節點、則叢集必須處於仲裁狀態。如果叢集未達到法定人數、或健全的控制器顯示為「假」、表示符合資格和健全狀況、則您必須在關閉受損的控制器之前修正問題；請參閱 "[將節點與叢集同步](#)"。
- 如果您使用MetroCluster 的是功能不全的組態、則必須確認MetroCluster 已設定「功能不全」狀態、且節點處於啟用且正常的狀態（「MetroCluster 功能不全」）。

### 步驟

1. 如果啟用 AutoSupport、請叫用 AutoSupport 命令來抑制自動建立個案：

```
system node autosupport invoke -node * -type all -message MAINT=number_of_hours_downh
```

下列 AutoSupport 命令會禁止自動建立案例兩小時：`cluster1:*> system node autosupport invoke -node * -type all -message MAINT=2h`

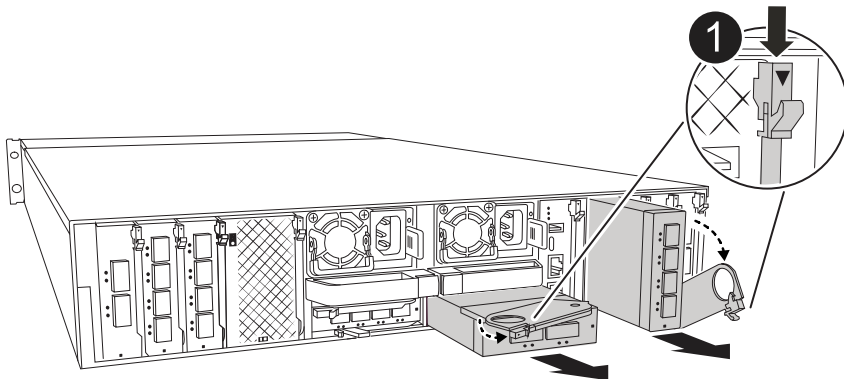
2. 停用健全控制器主控台的自動恢復功能：「storage容錯移轉修改-節點本機-自動恢復錯誤」
3. 將受損的控制器移至載入器提示：

如果受損的控制器正在顯示...	然後...
載入程式提示	前往下一步。
正在等待恢復...	按Ctrl-C、然後在出現提示時回應「y」。
系統提示或密碼提示（輸入系統密碼）	從健全的控制器停止或接管受損的控制器： <code>storage failover takeover -ofnode impaired_node_name</code>  當受損的控制器顯示正在等待恢復...時、請按Ctrl-C、然後回應「y」。

## 步驟 2：更換 I/O 模組

1. 如果您尚未接地、請正確接地。
2. 從控制器拔下 PSU 的 PSU 纜線。
  - ⓘ 如果您的儲存系統有 DC PSU、請從 PSU 拔下電源線區塊。
3. 拔下目標 I/O 模組上的任何纜線。
4. 向下轉動纜線管理托盤、方法是拉動纜線管理托盤內部的按鈕、然後向下旋轉。
5. 從機箱中移除目標 I/O 模組：

ⓘ 下圖顯示移除水平和垂直 I/O 模組。一般而言、您只會移除一個 I/O 模組。



<b>1</b>	CAM 鎖定按鈕
----------	----------



a. 按下 CAM LATCH 按鈕。

CAM 栓鎖會從機箱移出。

b. 向下轉動凸輪栓鎖、直到卡入定位為止。對於水平模組、請將 CAM 儘量遠離模組。

c. 將手指連入凸輪桿開口處、然後將模組從機箱中拉出、即可將模組從機箱中取出。

請務必追蹤 I/O 模組所在的插槽。

6. 將 I/O 模組安裝至機箱中的目標插槽：

a. 將模組與機箱插槽開口的邊緣對齊。

b. 將模組一路滑入機箱中的插槽、然後將 CAM 栓鎖完全向上旋轉、將模組鎖定到位。

7. 連接 I/O 模組纜線。

8. 重複執行移除和安裝步驟、以更換控制器的其他模組。

9. 重新連接 PSU。

10. 將纜線管理承載器向上旋轉至關閉位置。

11. 從載入程式提示字元：*by* 重新啟動控制器

a. 檢查控制器上的 BMC 版本：`_ 系統服務處理器 show _`

b. 如有需要、請更新 BMC 韌體：`_ 系統服務處理器映像更新 _`

c. 重新開機節點：`_ 再見 _`



這會重新初始化 PCIe 卡和其他元件、然後重新啟動節點。



如果您在重新開機期間遇到問題、請參閱 ["Burt 1494308 - 在 I/O 模組更換期間、可能會觸發環境關機"](#)

12. 從合作夥伴控制器中歸還控制器：`storage 容錯移轉恢復恢復 -ofnode_node_name`

13. 停用時啟用自動恢復：`storage 容錯移轉修改 -node local -auto-贈品 true`

14. 如果您新增：

如果 I/O 模組為 ..	然後...
NIC 模組	對於每個連接埠、使用「儲存連接埠修改節點*<節點名稱>-port *<連接埠名稱>-mode network」命令。
儲存模組	按照中所述，安裝和連接 NS224 機櫃 <a href="#">"熱新增機櫃"</a> 。

15. 對控制器 B 重複這些步驟

## 更換 I/O 模組 - AFF A1K

請使用此程序來更換故障的 I/O 模組。

- 您可以將此程序用於儲存系統支援的所有 ONTAP 版本。
- 儲存系統中的所有其他元件都必須正常運作；否則、您必須聯絡技術支援部門。

#### 步驟1：關閉受損節點

使用下列其中一個選項來關閉或接管受損的控制器。

## 選項1：大多數系統

若要關閉受損的控制器、您必須判斷控制器的狀態、並在必要時接管控制器、以便健全的控制器繼續從受損的控制器儲存設備提供資料。

### 關於這項工作

如果叢集有兩個以上的節點、則叢集必須處於仲裁狀態。如果叢集未達到法定人數、或健全的控制器顯示為「假」、表示符合資格和健全狀況、則您必須在關閉受損的控制器之前修正問題；請參閱 "[將節點與叢集同步](#)"。

### 步驟

1. 如果啟用 AutoSupport、請叫用 AutoSupport 訊息命令來抑制自動建立個案：

```
system node autosupport invoke -node * -type all -message MAINT=number_of_hours_downh
```

下列 AutoSupport 命令會禁止自動建立案例兩小時：

```
cluster1:*> system node autosupport invoke -node * -type all -message MAINT=2h
```

2. 停用健全控制器主控台的自動恢復功能：「storage容錯移轉修改-節點本機-自動恢復錯誤」
3. 將受損的控制器移至載入器提示：

如果受損的控制器正在顯示...	然後...
載入程式提示	前往下一步。
《等待贈品.....》	按Ctrl-C、然後在出現提示時回應「y」。
系統提示或密碼提示（輸入系統密碼）	從健全的控制器停止或接管受損的控制器： <pre>storage failover takeover -ofnode impaired_node_name</pre> 當受損的控制器顯示正在等待恢復...時、請按Ctrl-C、然後回應「y」。

## 選項2：控制器位於MetroCluster 一個不二之處



如果您的系統採用雙節點MetroCluster 的功能、請勿使用此程序。

若要關閉受損的控制器、您必須判斷控制器的狀態、並在必要時接管控制器、以便健全的控制器繼續從受損的控制器儲存設備提供資料。

- 如果叢集有兩個以上的節點、則叢集必須處於仲裁狀態。如果叢集未達到法定人數、或健全的控制器顯示為「假」、表示符合資格和健全狀況、則您必須在關閉受損的控制器之前修正問題；請參閱 "[將節點與叢集同步](#)"。
- 如果您使用MetroCluster 的是功能不全的組態、則必須確認MetroCluster 已設定「功能不全」狀態、且節點處於啟用且正常的狀態（「MetroCluster 功能不全」）。

### 步驟

1. 如果啟用 AutoSupport、請叫用 AutoSupport 命令來抑制自動建立個案：

```
system node autosupport invoke -node * -type all -message MAINT=number_of_hours_downh
```

下列 AutoSupport 命令會禁止自動建立案例兩小時：`cluster1:*> system node autosupport invoke -node * -type all -message MAINT=2h`


2. 停用健全控制器主控台的自動恢復功能：「storage容錯移轉修改-節點本機-自動恢復錯誤」
3. 將受損的控制器移至載入器提示：

如果受損的控制器正在顯示...	然後...
載入程式提示	前往下一步。
正在等待恢復...	按Ctrl-C、然後在出現提示時回應「y」。
系統提示或密碼提示（輸入系統密碼）	從健全的控制器停止或接管受損的控制器： <code>storage failover takeover -ofnode impaired_node_name</code>  當受損的控制器顯示正在等待恢復...時、請按Ctrl-C、然後回應「y」。

## 步驟 2：更換故障 I/O 模組

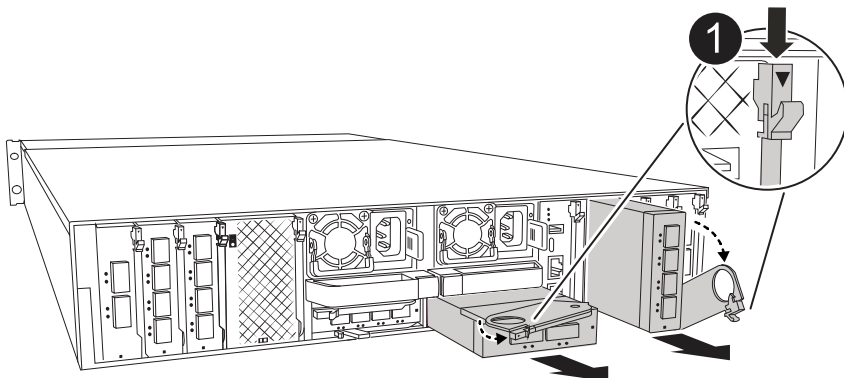
若要更換 I/O 模組、請在機箱內找到該模組、然後依照特定步驟順序進行。


1. 如果您尚未接地、請正確接地。
2. 從控制器拔下 PSU 的 PSU 纜線。

 如果您的儲存系統有 DC 電源供應器、請從電源供應器（PSU）拔下電源線區塊。

3. 拔下目標 I/O 模組上的任何纜線。
4. 向下轉動纜線管理承載器、方法是拉動纜線管理承載器內側兩側的按鈕、然後向下旋轉承載器。

 下圖顯示移除水平和垂直 I/O 模組。一般而言、您只會移除一個 I/O 模組。



	I/O CAM 門鎖
---	------------

請務必貼上纜線的標籤、以便知道纜線的來源。

5. 從機箱中卸下目標 I/O 模組：
  - a. 按下目標模組上的 CAM 按鈕。
 

CAM 按鈕會移出機箱。
  - b. 向下轉動凸輪栓鎖、直到卡入定位為止。對於水平模組、請將 CAM 儘量遠離模組。
  - c. 將手指連入凸輪桿開口處、然後將模組從機箱中拉出、即可將模組從機箱中取出。
 

請務必追蹤 I/O 模組所在的插槽。
6. 將 I/O 模組放在一邊。
7. 將替換 I/O 模組安裝至機箱：
  - a. 將模組與機箱插槽開口的邊緣對齊。
  - b. 將模組一路滑入機箱中的插槽、然後將 CAM 栓鎖完全向上旋轉、將模組鎖定到位。
8. 連接 I/O 模組纜線。
9. 重新連接 PSU。
10. 將纜線管理承載器向上旋轉至關閉位置。

### 步驟 3：重新啟動控制器

更換 I/O 模組之後、您必須重新啟動控制器模組。



如果新的 I/O 模組與故障模組的機型不同、您必須先重新啟動 BMC。

#### 步驟

1. 如果更換模組的機型與舊模組不同、請重新啟動 BMC：
  - a. 在載入程式提示字元中、變更為進階權限模式：`_ 設定權限 advancive_`
  - b. 重新啟動 BMC：`sp reboot`
2. 在載入程式提示字元中、重新啟動節點：`by`



這會重新初始化 I/O 卡和其他元件、然後重新啟動節點。

3. 將節點恢復為正常作業：`storage 容錯移轉恢復恢復 -ofnode_node_name`
4. 如果自動恢復已停用、請重新啟用：`storage 容錯移轉修改 -node local -auto-贈品 true`

#### 步驟4：將故障零件歸還給NetApp

如套件隨附的RMA指示所述、將故障零件退回NetApp。請參閱 ["產品退貨安培；更換"](#) 頁面以取得更多資訊。

## 更換電源供應器 - AFF A1K

更換電源供應器（PSU）時、需要先將目標PSU從電源拔下、拔下電源線、移除舊的PSU、然後安裝替換的PSU、再將其重新連接至電源。

電源供應器備援且可熱交換。

關於這項工作

本程序是為了一次更換一個PSU而編寫。



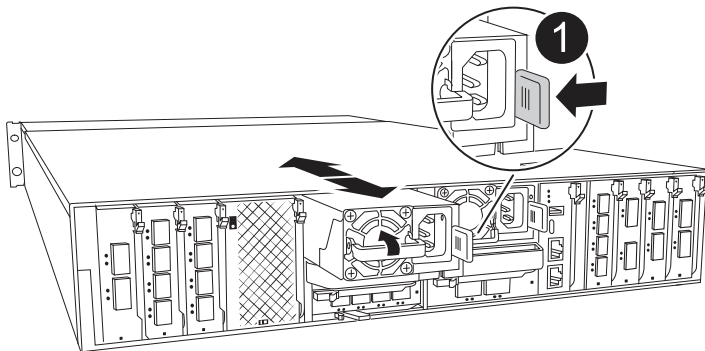
請勿混用不同效率額定值的PSU。永遠像這樣更換。

#### 步驟

1. 如果您尚未接地、請正確接地。
2. 根據主控台錯誤訊息或PSU上的紅色故障LED、識別您要更換的PSU。
3. 打開電源纜線固定器、然後從 PSU 拔下電源線、以拔下 PSU。
4. 向上轉動握把、按下鎖定彈片、然後將PSU從控制器模組中拉出、以移除PSU。



PSU很短。從控制器模組中取出時、請務必用兩隻手支撐、以免突然從控制器模組中迴轉而造成傷害。



Terracotta PSU 鎖定標籤

5. 在控制器模組中安裝替換PSU：
  - a. 用手支撐並將替換PSU的邊緣與控制器模組的開孔對齊。
  - b. 將PSU輕推入控制器模組、直到鎖定彈片卡入定位。

電源供應器只能與內部連接器正確接合、並以一種方式鎖定位。



為避免損壞內部連接器、請勿在將PSU滑入系統時過度施力。

#### 6. 重新連接PSU纜線：

- a. 將電源線重新連接至PSU。
- b. 使用電源線固定器將電源線固定至PSU。

電源恢復至PSU後、狀態LED應為綠色。

#### 7. 如套件隨附的RMA指示所述、將故障零件退回NetApp。請參閱 ["產品退貨安培；更換"](#) 頁面以取得更多資訊。

## 更換即時時鐘電池 - AFF A1K

您可以更換控制器模組中的即時時鐘（RTC）電池、讓系統的服務和應用程式繼續運作、而這些服務和應用程式必須仰賴精確的時間同步。

- 您可以將此程序用於ONTAP 系統支援的所有版本的功能。
- 系統中的所有其他元件都必須正常運作；否則、您必須聯絡技術支援部門。

### 步驟1：關閉受損的控制器

使用下列其中一個選項來關閉或接管受損的控制器。

## 選項1：大多數系統

若要關閉受損的控制器、您必須判斷控制器的狀態、並在必要時接管控制器、以便健全的控制器繼續從受損的控制器儲存設備提供資料。

### 關於這項工作

- 如果您有 SAN 系統，則必須檢查故障控制器 SCSI 刀鋒的事件訊息 `cluster kernel-service show`。`cluster kernel-service show` 命令（從 `priv` 進階模式）會顯示節點名稱、該節點的仲裁狀態、該節點的可用性狀態、以及該節點的作業狀態。

每個SCSI刀鋒處理序都應與叢集中的其他節點處於仲裁狀態。任何問題都必須先解決、才能繼續進行更換。

- 如果叢集有兩個以上的節點、則叢集必須處於仲裁狀態。如果叢集未達到法定人數、或健全的控制器顯示為「假」、表示符合資格和健全狀況、則您必須在關閉受損的控制器之前修正問題；請參閱 ["將節點與叢集同步"](#)。

### 步驟

1. 如果啟用 AutoSupport、請叫用 AutoSupport 訊息來隱藏自動建立個案：`system node autosupport invoke -node * -type all -message MAINT=<# of hours>h`

下列AutoSupport 資訊不顯示自動建立案例兩小時：`cluster1:> system node autosupport invoke -node * -type all -message MAINT=2h`

2. 停用健全控制器主控台的自動恢復功能：「torage容錯移轉修改-節點本機-自動恢復錯誤」



當您看到\_是否要停用自動恢復？\_時、請輸入「y」。

3. 將受損的控制器移至載入器提示：

如果受損的控制器正在顯示...	然後...
載入程式提示	前往下一步。
正在等待恢復...	按Ctrl-C、然後在出現提示時回應「y」。
系統提示或密碼提示	從正常控制器接管或停止受損的控制器：「torage容錯移轉接管-節點_受損節點_節點名稱」  當受損的控制器顯示正在等待恢復...時、請按Ctrl-C、然後回應「y」。

## 選項2：控制器位於MetroCluster 一個不二之處

若要關閉受損的控制器、您必須判斷控制器的狀態、並在必要時接管控制器、以便健全的控制器繼續從受損的控制器儲存設備提供資料。

- 如果叢集有兩個以上的節點、則叢集必須處於仲裁狀態。如果叢集未達到法定人數、或健全的控制器顯示為「假」、表示符合資格和健全狀況、則您必須在關閉受損的控制器之前修正問題；請參閱 ["將節點與叢集同步"](#)。



- 如果您使用MetroCluster 的是功能不全的組態、則必須確認MetroCluster 已設定「功能不全」狀態、且節點處於啟用且正常的狀態（「MetroCluster 功能不全」）。

#### 步驟

1. 如果啟用了此功能、請叫用下列訊息來抑制自動建立案例：「System Node現象叫用節點\*-type all -Message MAn=number\_of\_hs\_Downh」 AutoSupport AutoSupport AutoSupport

下列AutoSupport 資訊不顯示自動建立案例兩小時的訊息：「cluster1：>系統節點**AutoSupport**、叫用節點-輸入ALL -Message MAn=2h」

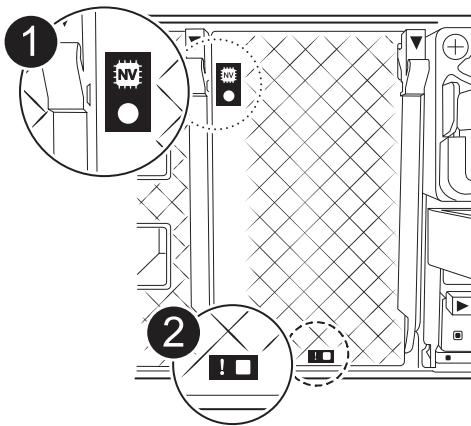
2. 停用健全控制器主控台的自動恢復功能：「torage容錯移轉修改-節點本機-自動恢復錯誤」
3. 將受損的控制器移至載入器提示：



如果受損的控制器正在顯示...	然後...
載入程式提示	前往下一步。
正在等待恢復...	按Ctrl-C、然後在出現提示時回應「y」。
系統提示或密碼提示（輸入系統密碼）	從正常控制器接管或停止受損的控制器：「torage容錯移轉接管-節點_受損節點_節點名稱」  當受損的控制器顯示正在等待恢復...時、請按Ctrl-C、然後回應「y」。

## 步驟2：移除控制器模組

更換控制器模組或更換控制器模組內的元件時、您必須從機箱中移除控制器模組。

1. 檢查系統插槽 4/5 中的 NVRAM 狀態 LED。控制器模組前面板上也有 NVRAM LED。尋找 NV 圖示：



	NVRAM 狀態 LED
	NVRAM 注意 LED



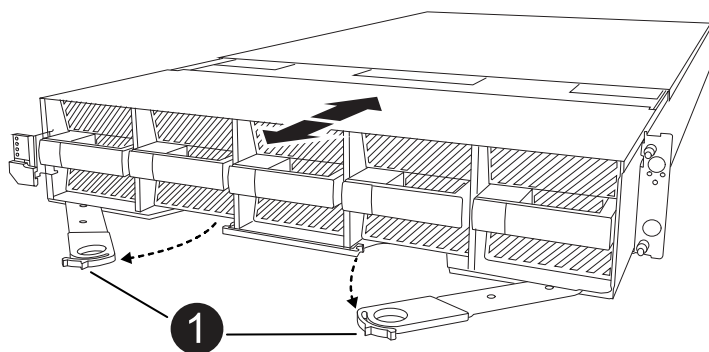
如果 NVRAM 狀態 LED 閃爍、可能表示控制器模組未正確接管或停止（未認可的資料）。如果合作夥伴控制器模組未成功接管受損的控制器模組、請先聯絡 "[NetApp 支援](#)"、再繼續執行此程序。


故障控制器模組上 NVRAM 狀態 LED 的一般行為如下：

- 從控制器模組拔下電源、控制器模組處於「等待恢復」狀態、或控制器模組未正確接管或停止（未認可的資料）時、NVRAM 狀態 LED 會閃爍。
- 從機箱中移除控制器模組時、NVRAM 狀態 LED 會閃爍、這可能表示控制器模組未正確接管或停止（未認可的資料）。確認已由合作夥伴控制器模組完全接管控制器模組、或顯示受損控制器模組 waiting for giveback。然後、可以忽略閃爍的 LED（並從機箱中移除控制器）。

2. 如果您尚未接地、請正確接地。
3. 在裝置正面、將手指勾入鎖定凸輪的孔中、壓緊凸輪桿上的彈片、然後輕輕地同時將兩個鎖條牢牢地朝您的方向旋轉。

控制器模組會稍微移出機箱。



	A 鎖定凸輪柱鎖
---	----------

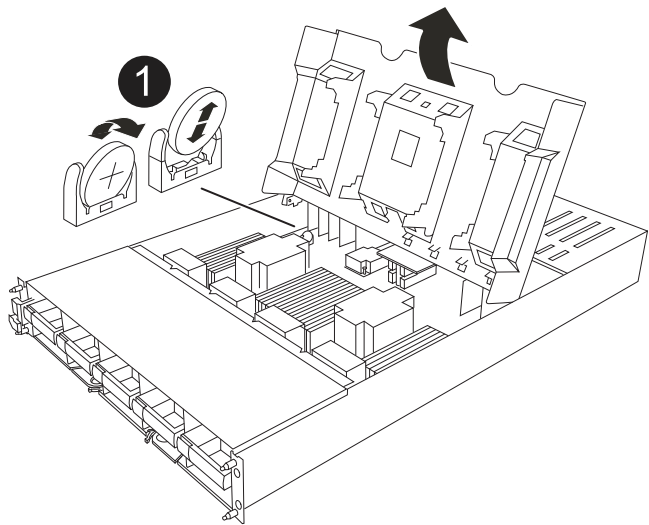
4. 將控制器模組滑出機箱、然後放在平坦穩定的表面上。

將控制器模組滑出機箱時、請務必支撐控制器模組的底部。

### 步驟3：更換RTC電池

取出故障的 RTC 電池、然後安裝替換的 RTC 電池。

1. 打開控制器頂端的控制器通風管。
  - a. 將手指插入通風管遠端的凹處。
  - b. 提起通風管、並將其向上旋轉至最遠的位置。
2. 找到通風管下方的 RTC 電池。



	RTC電池與外殼
--	----------

3. 將電池從電池座中輕推、將電池從電池座中轉開、然後將其從電池座中取出。



從電池座取出電池時、請注意電池的極性。電池標有加號、必須正確放置在電池座中。支架附近的加號表示電池的放置方式。

4. 從防靜電包裝袋中取出替換電池。
5. 記下RTC電池的極性、然後以一定角度向下推電池、將其插入電池座。
6. 目視檢查電池、確定電池已完全裝入電池座、且極性正確。

### 步驟4：重新安裝控制器模組

重新安裝控制器模組並將其開機。

1. 如果您尚未這麼做、請關閉通風管。
2. 將控制器模組的末端與機箱中的開口對齊、然後將控制器模組滑入機箱、並將控制桿從系統正面旋轉。
3. 一旦控制器模組停止滑動、請向內旋轉 CAM 把手、直到卡入風扇下方



將控制器模組滑入機箱時、請勿過度施力、以免損壞連接器。

一旦控制器模組完全插入機箱中、就會開始開機。

4. 如果您使用「儲存容錯移轉修改節點本機-自動恢復true」命令停用自動恢復。
5. 如果啟用 AutoSupport、請使用命令還原 / 恢復自動建立個案 `system node autosupport invoke -node * -type all -message MAINT=END`。

## 步驟 5：重設控制器上的時間和日期



更換 RTC 電池、插入控制器並開啟第一次 BIOS 重設的電源後、您會看到下列錯誤訊息：RTC date/time error. Reset date/time to default RTC power failure error 這些訊息會被選取、您可以繼續執行此程序。

1. 使用 `cluster date show` 命令檢查健全控制器上的日期和時間。



如果系統停止在開機功能表、請在出現提示時選取選項 `Reboot node` 並回應 `y`、然後按下 `Ctrl-C` 以開機至載入程式

1. 在目標控制器的載入程式提示字元下、使用命令檢查時間和日期 `cluster date show`。
2. 如有必要、請使用「設置日期mm/dd/yyyy/西元年」命令來修改日期。
3. 如有必要、請使用「Set Time hh:mm:sss」命令、以GMT0設定時間。
  - a. 確認目標控制器上的日期和時間。
  - b. 在載入程式提示下、輸入 `by` 重新初始化 PCIe 卡和其他元件、並讓控制器重新開機。
  - c. 將控制器的儲存設備歸還：儲存設備容錯移轉回贈 `-ofnode_disbented_node_name__`、使其恢復正常運作
  - d. 如果自動恢復已停用、請重新啟用：`storage 容錯移轉修改 -node local -auto-贈品 true`

## 步驟6：將故障零件歸還給NetApp

如套件隨附的RMA指示所述、將故障零件退回NetApp。請參閱 ["產品退貨安培；更換"](#) 頁面以取得更多資訊。

## 更換系統管理模組 - AFF A1K

系統管理模組位於插槽 8 中控制器背面、包含用於系統管理的內建元件、以及用於外部管理的連接埠。目標控制器必須關閉、才能更換損壞的系統管理模組或更換開機媒體。

系統管理模組具有下列主機板內建元件：

- 開機媒體、無需移除控制器模組即可更換開機媒體。

- BMC
- 管理交換器

系統管理模組也包含下列連接埠、可供外部管理：

- RJ45 序列
- USB 序列（Type-C）
- USB Type-A（開機恢復）
- e0M RJ45 乙太網路

若要更換系統管理模組或開機媒體、您必須關閉受損的控制器。

開始之前

- 本程序使用下列術語：
  - 受損的控制器是您要執行維護的控制器。
  - 健全的控制器是受損控制器的HA合作夥伴。
- 所有其他系統元件都必須正常運作。
- 合作夥伴控制器必須能夠接管受損的控制器。
- 您必須使用從供應商處收到的替換FRU元件來更換故障元件。

## 步驟1：關閉受損的控制器

使用下列其中一個選項來關閉或接管受損的控制器。

## 選項1：大多數系統

若要關閉受損的控制器、您必須判斷控制器的狀態、並在必要時接管控制器、以便健全的控制器繼續從受損的控制器儲存設備提供資料。

### 關於這項工作

- 如果您有 SAN 系統，則必須檢查故障控制器 SCSI 刀鋒的事件訊息 `cluster kernel-service show`。`cluster kernel-service show` 命令（從 `priv` 進階模式）會顯示節點名稱、該節點的仲裁狀態、該節點的可用性狀態、以及該節點的作業狀態。

每個SCSI刀鋒處理序都應與叢集中的其他節點處於仲裁狀態。任何問題都必須先解決、才能繼續進行更換。

- 如果叢集有兩個以上的節點、則叢集必須處於仲裁狀態。如果叢集未達到法定人數、或健全的控制器顯示為「假」、表示符合資格和健全狀況、則您必須在關閉受損的控制器之前修正問題；請參閱 ["將節點與叢集同步"](#)。

### 步驟

1. 如果啟用 AutoSupport、請叫用 AutoSupport 訊息來隱藏自動建立個案：`system node autosupport invoke -node * -type all -message MAINT=<# of hours>h`

下列AutoSupport 資訊不顯示自動建立案例兩小時：`cluster1:> system node autosupport invoke -node * -type all -message MAINT=2h`

2. 停用健全控制器主控台的自動恢復功能：「torage容錯移轉修改-節點本機-自動恢復錯誤」



當您看到\_是否要停用自動恢復？\_時、請輸入「y」。

3. 將受損的控制器移至載入器提示：

如果受損的控制器正在顯示...	然後...
載入程式提示	前往下一步。
正在等待恢復...	按Ctrl-C、然後在出現提示時回應「y」。
系統提示或密碼提示	從正常控制器接管或停止受損的控制器：「torage容錯移轉接管-節點_受損節點_節點名稱」  當受損的控制器顯示正在等待恢復...時、請按Ctrl-C、然後回應「y」。

## 選項2：控制器位於MetroCluster 一個不二之處

若要關閉受損的控制器、您必須判斷控制器的狀態、並在必要時接管控制器、以便健全的控制器繼續從受損的控制器儲存設備提供資料。

- 如果叢集有兩個以上的節點、則叢集必須處於仲裁狀態。如果叢集未達到法定人數、或健全的控制器顯示為「假」、表示符合資格和健全狀況、則您必須在關閉受損的控制器之前修正問題；請參閱 ["將節點與叢集同步"](#)。

- 如果您使用MetroCluster 的是功能不全的組態、則必須確認MetroCluster 已設定「功能不全」狀態、且節點處於啟用且正常的狀態（「MetroCluster 功能不全」）。

#### 步驟

1. 如果啟用了此功能、請叫用下列訊息來抑制自動建立案例：「System Node現象叫用節點\*-type all -Message MAn=number\_of\_hs\_Downh」 AutoSupport AutoSupport AutoSupport

下列AutoSupport 資訊不顯示自動建立案例兩小時的訊息：「cluster1：>系統節點**AutoSupport**、叫用節點-輸入ALL -Message MAn=2h」

2. 停用健全控制器主控台的自動恢復功能：「torage容錯移轉修改-節點本機-自動恢復錯誤」
3. 將受損的控制器移至載入器提示：

如果受損的控制器正在顯示...	然後...
載入程式提示	前往下一步。
正在等待恢復...	按Ctrl-C、然後在出現提示時回應「y」。
系統提示或密碼提示（輸入系統密碼）	從正常控制器接管或停止受損的控制器：「torage容錯移轉接管-節點_受損節點_節點名稱_」  當受損的控制器顯示正在等待恢復...時、請按Ctrl-C、然後回應「y」。

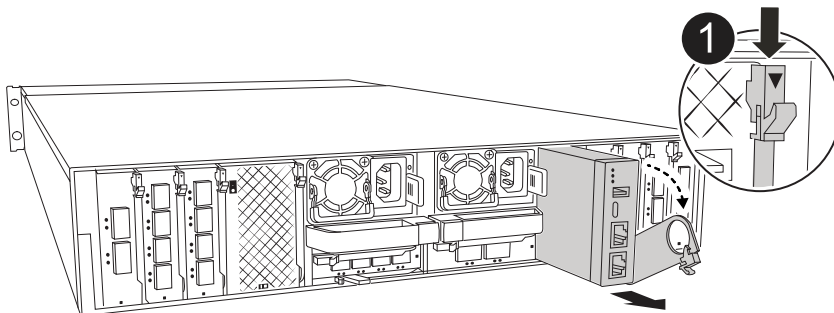
## 步驟 2：更換損壞的系統管理模組

更換損壞的系統管理模組。

1. 移除系統管理模組：



繼續之前、請先確定 NVRAM 目標已完成。



# 1

## 系統管理模組 CAM 栓鎖

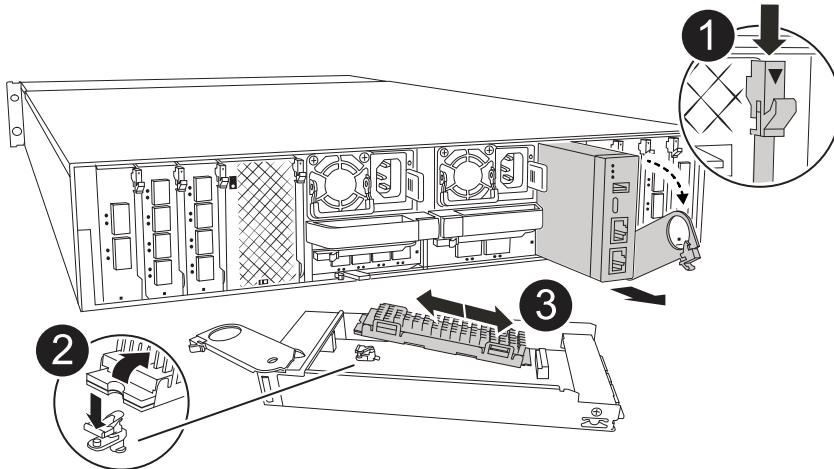
a. 如果您尚未接地、請正確接地。



繼續之前、請先確定 NVRAM 目標已完成。

- b. 拔下連接至系統管理模組的所有纜線。請確定纜線的連接位置標示、以便在重新安裝模組時、將纜線連接至正確的連接埠。
- c. 拔下受損控制器的 PSU 電源線。
- d. 向下轉動纜線管理承載器、方法是拉動纜線管理承載器內側兩側的按鈕、然後向下旋轉承載器。
- e. 按下系統管理模組上的 CAM 按鈕。
- f. 將凸輪桿往下轉動至最遠的位置。
- g. 將您的手指迴圈到凸輪桿上的孔中、然後將模組直接從系統中拉出。
- h. 將系統管理模組放在防靜電墊上、以便存取開機媒體。

2. 將開機媒體移至替換的 System Management 模組：



# 1

## 系統管理模組 CAM 栓鎖



	開機媒體鎖定按鈕
	開機媒體

- a. 按「減損系統管理」模組中的藍色開機媒體鎖定按鈕。
- b. 向上旋轉開機媒體、將其滑出插槽。
3. 在替換的 System Management 模組中安裝開機媒體：
  - a. 將開機媒體的邊緣對齊插槽外殼、然後將其輕推入插槽。
  - b. 向下旋轉開機媒體、直到碰到鎖定按鈕為止。
  - c. 按下藍色鎖定並將開機媒體完全向下旋轉、然後放開藍色鎖定按鈕。
4. 將替換系統管理模組安裝至機箱：
  - a. 將替換系統管理模組的邊緣與系統開口對齊、然後將其輕輕推入控制器模組。
  - b. 將模組輕輕滑入插槽、直到凸輪門鎖開始與 I/O 凸輪銷接合、然後將凸輪門鎖完全向上旋轉、將模組鎖定到位。
5. 將纜線管理 ARM 向上旋轉至關閉位置。
6. 可重新學習系統管理模組。

### 步驟 3：重新啟動控制器模組

重新啟動控制器模組。

1. 將電源線重新插入 PSU。
- 系統將開始重新開機、通常會進入載入程式提示。
2. 在載入程式提示字元中輸入 `_bye`。
  3. 將控制器的儲存設備歸還：儲存設備容錯移轉回贈 `-ofnode_disbented_node_name__`、使其恢復正常運作
  4. 使用還原自動恢復 `storage failover modify -node local -auto-giveback true` 命令。
  5. 如果觸發 AutoSupport 維護時段、請使用結束 `system node autosupport invoke -node * -type all -message MAINT=END` 命令。

## 步驟 4：安裝授權並登錄序號

如果受損節點使用的是需要標準（節點鎖定）授權的 ONTAP 功能、則必須為節點安裝新授權。對於具有標準授權的功能、叢集中的每個節點都應該擁有自己的功能金鑰。

### 關於這項工作

在您安裝授權金鑰之前、需要標準授權的功能仍可繼續提供給節點使用。不過、如果節點是叢集中唯一擁有該功能授權的節點、則不允許對該功能進行任何組態變更。此外、在節點上使用未獲授權的功能可能會使您不遵守授權合約、因此您應該盡快在節點上安裝替換授權金鑰或金鑰。

### 開始之前

授權金鑰必須為28個字元的格式。

您有90天的寬限期可以安裝授權金鑰。寬限期過後、所有舊授權都會失效。安裝有效的授權金鑰之後、您有24小時的時間可以在寬限期結束之前安裝所有金鑰。

### 步驟

1. 如果您需要新的授權金鑰、請在上取得替換授權金鑰 "[NetApp 支援網站](#)" 在「軟體授權」下的「我的支援」區段中。



系統會自動產生您所需的新授權金鑰、並將其傳送至檔案上的電子郵件地址。如果您在30天內未收到附有授權金鑰的電子郵件、請聯絡技術支援部門。

2. 安裝每個授權金鑰：「系統授權新增-授權碼授權金鑰、授權金鑰...」
3. 視需要移除舊授權：
  - a. 檢查未使用的授權：「授權清理-未使用的-Simulate」
  - b. 如果清單看起來正確、請移除未使用的授權：「授權清理-未使用」
4. 向NetApp支援部門註冊系統序號。
  - 如果啟用了「支援」功能、請傳送「支援」訊息來登錄序號。AutoSupport AutoSupport
  - 如果AutoSupport 未啟用此功能、請致電 "[NetApp支援](#)" 以登錄序號。

## 步驟5：將故障零件歸還給NetApp

如套件隨附的RMA指示所述、將故障零件退回NetApp。請參閱 "[產品退貨安培；更換](#)" 頁面以取得更多資訊。

## 版權資訊

Copyright © 2024 NetApp, Inc. 版權所有。台灣印製。非經版權所有人事先書面同意，不得將本受版權保護文件的任何部分以任何形式或任何方法（圖形、電子或機械）重製，包括影印、錄影、錄音或儲存至電子檢索系統中。

由 NetApp 版權資料衍伸之軟體必須遵守下列授權和免責聲明：

此軟體以 NETAPP「原樣」提供，不含任何明示或暗示的擔保，包括但不限於有關適售性或特定目的適用性之擔保，特此聲明。於任何情況下，就任何已造成或基於任何理論上責任之直接性、間接性、附隨性、特殊性、懲罰性或衍生性損害（包括但不限於替代商品或服務之採購；使用、資料或利潤上的損失；或企業營運中斷），無論是在使用此軟體時以任何方式所產生的契約、嚴格責任或侵權行為（包括疏忽或其他）等方面，NetApp 概不負責，即使已被告知有前述損害存在之可能性亦然。

NetApp 保留隨時變更本文所述之任何產品的權利，恕不另行通知。NetApp 不承擔因使用本文所述之產品而產生的責任或義務，除非明確經過 NetApp 書面同意。使用或購買此產品並不會在依據任何專利權、商標權或任何其他 NetApp 智慧財產權的情況下轉讓授權。

本手冊所述之產品受到一項（含）以上的美國專利、國外專利或申請中專利所保障。

有限權利說明：政府機關的使用、複製或公開揭露須受 DFARS 252.227-7013（2014 年 2 月）和 FAR 52.227-19（2007 年 12 月）中的「技術資料權利 - 非商業項目」條款 (b)(3) 小段所述之限制。

此處所含屬於商業產品和 / 或商業服務（如 FAR 2.101 所定義）的資料均為 NetApp, Inc. 所有。根據本協議提供的所有 NetApp 技術資料和電腦軟體皆屬於商業性質，並且完全由私人出資開發。美國政府對於該資料具有非專屬、非轉讓、非轉授權、全球性、有限且不可撤銷的使用權限，僅限於美國政府為傳輸此資料所訂合約所允許之範圍，並基於履行該合約之目的方可使用。除非本文另有規定，否則未經 NetApp Inc. 事前書面許可，不得逕行使用、揭露、重製、修改、履行或展示該資料。美國政府授予國防部之許可權利，僅適用於 DFARS 條款 252.227-7015(b)（2014 年 2 月）所述權利。

## 商標資訊

NETAPP、NETAPP 標誌及 <http://www.netapp.com/TM> 所列之標章均為 NetApp, Inc. 的商標。文中所涉及的所有其他公司或產品名稱，均為其各自所有者的商標，不得侵犯。