



## 啟動媒體 - 手動恢復

### Install and maintain

NetApp  
February 13, 2026

# 目錄

啟動媒體 - 手動恢復 .....	1
開機媒體手動還原工作流程 - AFF C250 .....	1
手動開機媒體還原的需求 - AFF C250 .....	1
檢查加密金鑰支援與狀態 - AFF C250 .....	2
步驟 1：檢查 NVE 支援並下載正確的ONTAP映像 .....	2
步驟 2：驗證金鑰管理員狀態並備份配置 .....	3
關閉控制器AFF -現象C250 .....	5
選項1：大多數系統 .....	5
選項2：MetroCluster 系統在一個方面 .....	6
更換開機媒體AFF - REC250 .....	7
步驟1：移除控制器模組 .....	7
步驟2：更換開機媒體 .....	9
步驟3：將開機映像傳輸到開機媒體 .....	10
開機恢復映像AFF -還原C250 .....	13
還原加密 - AFF C250 .....	15
將故障零件歸還給NetApp AFF - C250 .....	25

# 啟動媒體 - 手動恢復

## 開機媒體手動還原工作流程 - AFF C250

若要開始更換 AFF C250 儲存系統中的開機媒體，請先檢閱更換需求、檢查加密狀態、關閉控制器、更換開機媒體、開機至還原映像、還原加密，並驗證系統功能。

如果您的儲存系統執行的是 ONTAP 9.18.1 或更新版本，請使用 "[自動啟動恢復程序](#)"。如果您的系統執行的是較早版本的 ONTAP，則必須使用手動開機還原程序。

1

"[檢閱開機媒體需求](#)"

檢閱更換開機媒體的需求。

2

"[檢查加密金鑰支援和狀態](#)"

判斷系統是否已啟用安全金鑰管理程式或加密磁碟。

3

"[關閉控制器](#)"

當您需要更換開機媒體時，請關閉控制器。

4

"[更換開機媒體](#)"

從系統管理模組移除故障開機媒體、然後安裝替換開機媒體、然後使用 USB 快閃磁碟機傳輸 ONTAP 映像。

5

"[開機恢復映像](#)"

從 USB 磁碟機開機 ONTAP 映像、還原檔案系統、並驗證環境變數。

6

"[還原加密](#)"

從 ONTAP 啟動選單恢復板載金鑰管理器設定或外部金鑰管理器。

7

"[將故障零件歸還給 NetApp](#)"

如套件隨附的 RMA 指示所述、將故障零件退回 NetApp。

## 手動開機媒體還原的需求 - AFF C250

在更換 AFF C250 系統中的開機媒體之前，請確保符合成功更換的必要需求。這包括確保您擁有具備適當儲存容量的 USB 快閃磁碟機，並確認您擁有正確的替換開機裝置。

如果您的儲存系統執行的是 ONTAP 9.18.1 或更新版本，請使用 "[自動啟動恢復程序](#)"。如果您的系統執行的是較早版本的 ONTAP，則必須使用手動開機還原程序。

### USB 隨身碟

- 確保您有一個格式化為 FAT32 的 USB 隨身碟。
- USB 必須具有足夠的儲存容量來容納 `image\_xxx.tgz` 文件。

### 文件準備

複製 `image\_xxx.tgz` 將檔案複製到 USB 隨身碟。使用 USB 隨身碟傳輸 ONTAP 映像時將使用此檔案。

### 組件更換

使用 NetApp 提供的替換組件來更換故障組件。

### 控制器識別

更換受損的啟動介質時，將命令應用到正確的控制​​器至關重要：

- `_受損控制器_` 是您正在執行維護的控制器。
- `_健康控制器_` 是受損控制器的 HA 夥伴。

接下來呢？

在您檢閱了更換開機媒體的需求之後 "[檢查開機媒體上的加密金鑰支援和狀態](#)"，您需要執行。

## 檢查加密金鑰支援與狀態 - AFF C250

為了確保儲存系統上的資料安全，您需要驗證開機媒體上的加密金鑰支援和狀態。檢查您的 ONTAP 版本是否支援 NetApp Volume Encryption (NVE)，以及在關閉控制器之前，檢查金鑰管理程式是否為作用中。

### 步驟 1：檢查 NVE 支援並下載正確的 ONTAP 映像

確定您的 ONTAP 版本是否支援 NetApp 磁碟區加密 (NVE)，以便您可以下載正確的 ONTAP 映像來取代啟動媒體。

#### 步驟

1. 檢查您的 ONTAP 版本是否支援加密：

```
version -v
```

如果輸出包括 `1Ono-DARE`，則您的叢集版本不支援 NVE。

2. 下載符合 NVE 支援的 ONTAP 鏡像：

- 如果支援 NVE：下載具有 NetApp 磁碟區加密的 ONTAP 映像
- 如果不支援 NVE：下載不含 NetApp 磁碟區加密的 ONTAP 映像



從 NetApp 支援網站下載 ONTAP 映像到您的 HTTP 或 FTP 伺服器或本機資料夾。在更換啟動媒體的過程中，您將需要此映像檔。

## 步驟 2：驗證金鑰管理員狀態並備份配置

在關閉故障控制器之前，請先驗證金鑰管理器配置並備份必要資訊。

### 步驟

1. 判斷您的系統上啟用的金鑰管理程式：

版本ONTAP	執行此命令
ONTAP 9.14.1 或更新版本	<pre>security key-manager keystore show</pre> <ul style="list-style-type: none"><li>• 如果 EKM 已啟用、`EKM` 則會列在命令輸出中。</li><li>• 如果 OKM 已啟用、`OKM` 則會列在命令輸出中。</li><li>• 如果未啟用金鑰管理程式、`No key manager keystores configured` 則會列在命令輸出中。</li></ul>
ONTAP 9.13.1 或更早版本	<pre>security key-manager show-key-store</pre> <ul style="list-style-type: none"><li>• 如果 EKM 已啟用、`external` 則會列在命令輸出中。</li><li>• 如果 OKM 已啟用、`onboard` 則會列在命令輸出中。</li><li>• 如果未啟用金鑰管理程式、`No key managers configured` 則會列在命令輸出中。</li></ul>

2. 根據系統中是否配置了金鑰管理器，執行下列操作之一：

如果未配置金鑰管理員：

您可以安全地關閉故障控制器，並繼續執行關機程序。

如果配置了金鑰管理員（EKM 或 OKM）：

- a. 輸入下列查詢指令，顯示金鑰管理員中驗證金鑰的狀態：

```
security key-manager key query
```

- b. 查看輸出結果並檢查其中的值。`Restored` 柱子。此列指示金鑰管理員（EKM 或 OKM）的身份驗證金鑰是否已成功復原。

3. 請根據您的密鑰管理員類型完成相應的操作步驟：

### 外部金鑰管理程式 (EKM)

根據數值完成以下步驟。`Restored` 柱子。

如果所有按鍵都顯示 `true` 在「已復原」欄位中：

您可以安全地關閉故障控制器，並繼續執行關機程序。

如果任何鍵顯示的值不是 `true` 在「已復原」欄位中：

- a. 將外部金鑰管理認證金鑰還原到叢集中的所有節點：

```
security key-manager external restore
```

如果指令執行失敗，請聯絡NetApp支援。

- b. 確認所有身份驗證金鑰已恢復：

```
security key-manager key query
```

確認 `Restored` 列顯示 `true` 適用於所有身份驗證金鑰。

- c. 如果所有金鑰都已恢復，則可以安全地關閉故障控制器並繼續執行關機程序。

### 內建金鑰管理程式 (OKM)

根據數值完成以下步驟。`Restored` 柱子。

如果所有按鍵都顯示 `true` 在「已復原」欄位中：

- a. 備份 OKM 資訊：

- i. 切換到進階權限模式：

```
set -priv advanced
```

進入 `y` 當提示繼續。

- i. 顯示金鑰管理備份資訊：

```
security key-manager onboard show-backup
```

- ii. 將備份資訊複製到單獨的檔案或日誌檔案中。

如果在更換過程中需要手動還原 OKM，您將需要此備份資訊。

- iii. 返回管理員模式：

```
set -priv admin
```

- b. 您可以安全地關閉故障控制器，並繼續執行關機程序。

如果任何鍵顯示的值不是 `true` 在「已復原」欄位中：

a. 同步板載密鑰管理器：

```
security key-manager onboard sync
```

出現提示時，請輸入 32 個字元的字母數字組合的機載密鑰管理密碼。



這是您在最初配置車載密鑰管理器時建立的叢集範圍密碼短語。如果您沒有此密碼短語，請聯絡NetApp支援。

b. 請確認所有驗證金鑰已恢復：

```
security key-manager key query
```

確認 Restored 列顯示 `true` 對於所有身份驗證金鑰和 `Key Manager` 類型展 `onboard`。

c. 備份 OKM 資訊：

i. 切換到進階權限模式：

```
set -priv advanced
```

進入 `y` 當提示繼續。

i. 顯示金鑰管理備份資訊：

```
security key-manager onboard show-backup
```

ii. 將備份資訊複製到單獨的檔案或日誌檔案中。

如果在更換過程中需要手動還原 OKM，您將需要此備份資訊。

iii. 返回管理員模式：

```
set -priv admin
```

d. 您可以安全地關閉故障控制器，並繼續執行關機程序。

接下來呢？

在引導媒體上檢查加密密鑰支持和狀態後，您需要["關閉控制器"](#)。

## 關閉控制器AFF -現象C250

### 選項1：大多數系統

完成NVE或NSE工作之後、您必須完成受損控制器的關機。

步驟

1. 將受損的控制器移至載入器提示：

如果受損的控制器顯示...	然後...
載入程式提示	移至「移除控制器模組」。
《等待贈品.....》	按Ctrl-C、然後在出現提示時回應「y」。
系統提示或密碼提示（輸入系統密碼）	從健全的控制器接管或停止受損的控制器：「torage容錯移轉接管-節點受損節點名稱」  當受損的控制器顯示正在等待恢復...時、請按Ctrl-C、然後回應「y」。

2. 在載入器提示字元中、輸入：「prontenv」以擷取所有開機環境變數。將輸出儲存至記錄檔。



如果開機裝置毀損或無法運作、此命令可能無法運作。

## 選項2：MetroCluster 系統在一個方面

完成NVE或NSE工作之後、您必須完成受損控制器的關機。



如果您的系統採用雙節點MetroCluster 的功能、請勿使用此程序。

若要關閉受損的控制器、您必須判斷控制器的狀態、並在必要時接管控制器、以便健全的控制器繼續從受損的控制器儲存設備提供資料。

- 如果叢集有兩個以上的節點、則叢集必須處於仲裁狀態。如果叢集未達到法定人數、或健全的控制器顯示為「假」、表示符合資格和健全狀況、則您必須在關閉受損的控制器之前修正問題；請參閱 "[將節點與叢集同步](#)"。
- 如果您使用MetroCluster 的是功能不全的組態、則必須確認MetroCluster 已設定「功能不全」狀態、且節點處於啟用且正常的狀態（「MetroCluster 功能不全」）。

### 步驟

1. 如果啟用了此功能、請叫用下列訊息來抑制自動建立案例：「System Node現象叫用節點\*-type all -Message MAn=number\_of\_hs\_Downh」 AutoSupport AutoSupport AutoSupport

下列AutoSupport 資訊不顯示自動建立案例兩小時的訊息：「cluster1：>系統節點**AutoSupport**、叫用節點-輸入ALL -Message MAn=2h」

2. 停用健全控制器主控台的自動恢復功能：「torage容錯移轉修改-節點本機-自動恢復錯誤」
3. 將受損的控制器移至載入器提示：

如果受損的控制器正在顯示...	然後...
載入程式提示	前往下一步。



如果受損的控制器正在顯示...	然後...
正在等待恢復...	按Ctrl-C、然後在出現提示時回應「y」。
系統提示或密碼提示（輸入系統密碼）	從正常控制器接管或停止受損的控制器：「torage容錯移轉接管-節點_受損節點_節點名稱_」  當受損的控制器顯示正在等待恢復...時、請按Ctrl-C、然後回應「y」。

接下來呢？

關閉控制器之後，您需要**"更換開機媒體"**執行。

## 更換開機媒體AFF - REC250

若要更換開機媒體、您必須移除受損的控制器模組、安裝替換的開機媒體、並將開機映像傳輸到USB快閃磁碟機。

### 步驟1：移除控制器模組

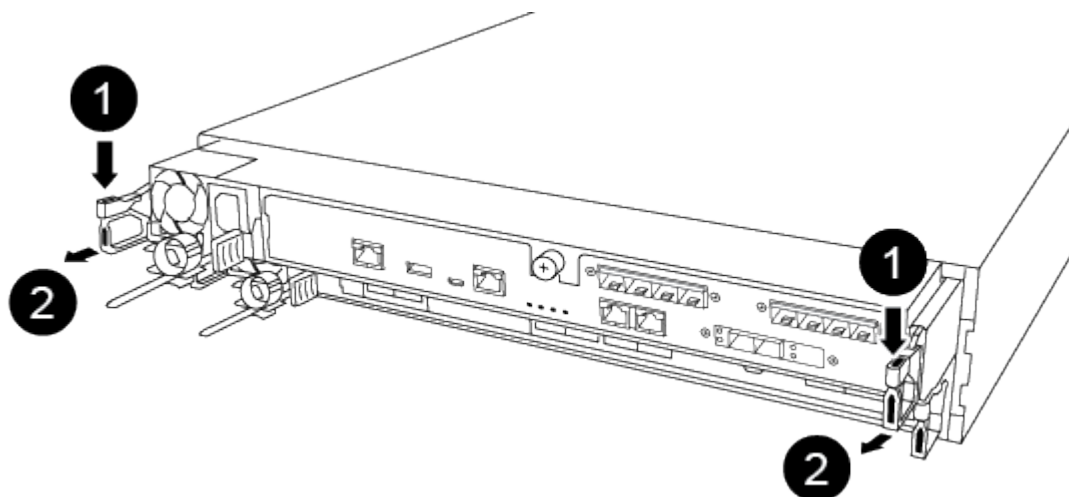
若要存取控制器模組內部的元件、您必須先從系統中移除控制器模組、然後移除控制器模組上的護蓋。

步驟

1. 如果您尚未接地、請正確接地。
2. 從來源拔下控制器模組電源供應器。
3. 釋放電源線固定器、然後從電源供應器拔下纜線。
4. 從控制器模組拔下 I/O 纜線。
5. 將您的手指插入控制器模組兩側的鎖定機制、用姆指按下拉桿、然後將控制器從機箱中輕拉幾英寸。

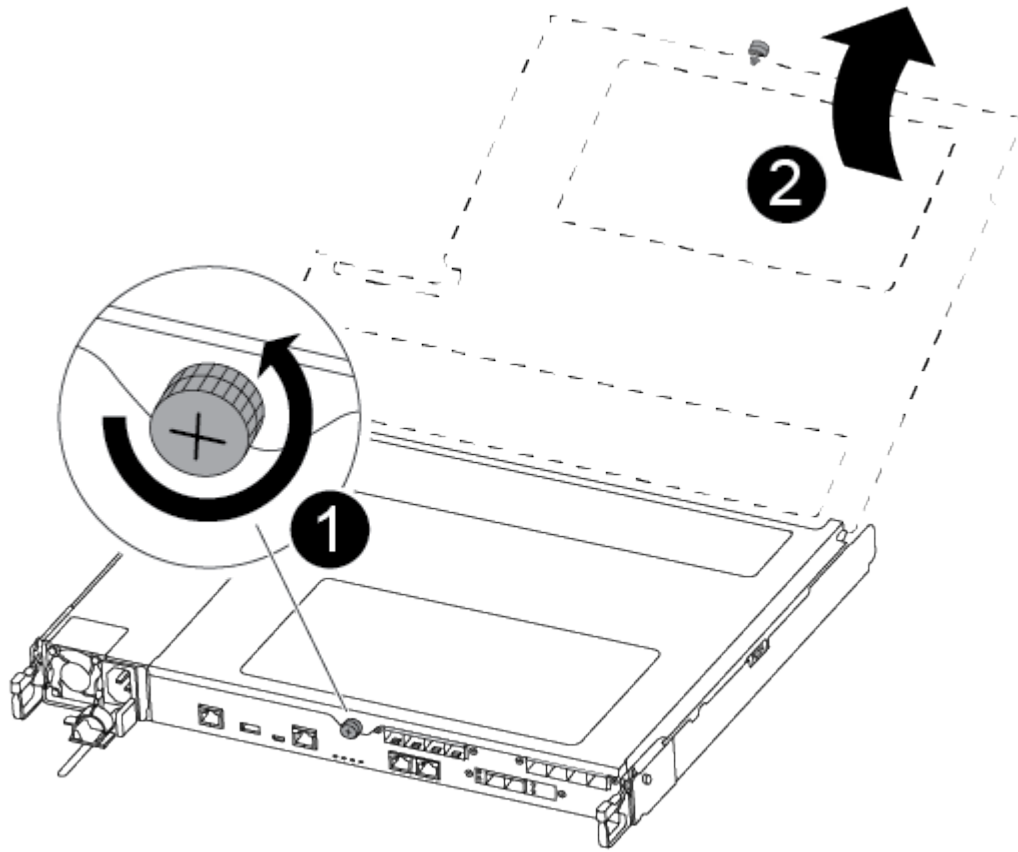


如果您在移除控制器模組時遇到困難、請將指標手指從內側穿過指孔（手臂交叉）。



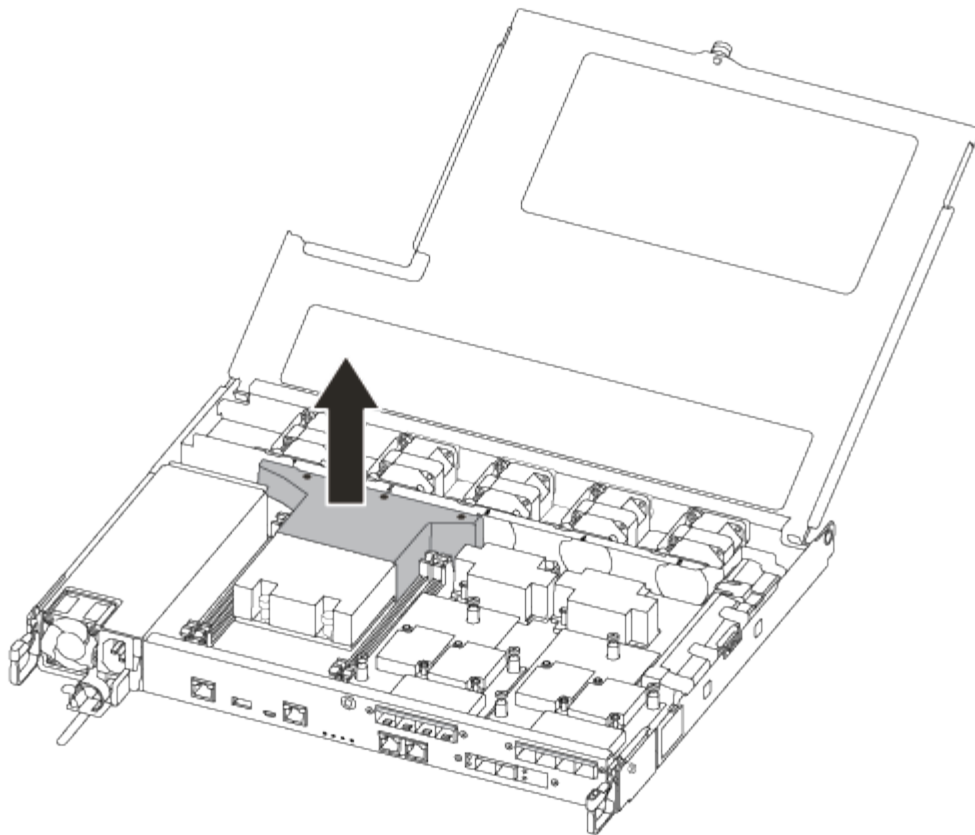
1	橫桿
2	閉鎖機制

6. 用兩隻手抓住控制器模組的兩側、將其從機箱中輕拉出、然後放在平穩的表面上。
7. 逆時鐘轉動控制器模組正面的指旋螺絲、然後打開控制器模組護蓋。



1	指旋螺絲
2	控制器模組護蓋。

8. 取出通風管蓋。



## 步驟2：更換開機媒體

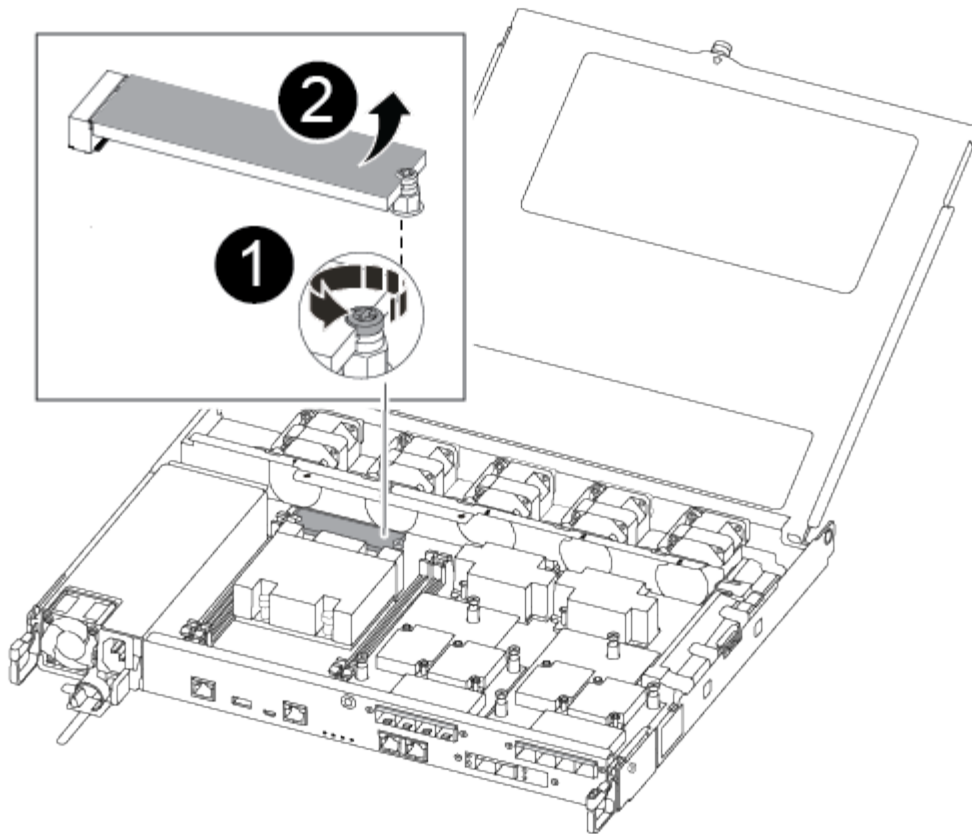
在更換開機媒體之前、請先移除控制器模組上的通風管、以找出控制器模組中故障的開機媒體。

您需要使用#1磁十字頭螺絲起子來移除將開機媒體固定到位的螺絲。由於控制器模組內的空間限制、您也應該有磁鐵將螺絲移至、以免遺失。

您可以使用下列視訊或表格步驟來更換開機媒體：

### [動畫-更換開機媒體](#)

1. 從控制器模組找出並更換受損的開機媒體。



1	卸下將開機媒體固定至控制器模組主機板的螺絲。
2	將開機媒體從控制器模組中提出。

2. 使用#1磁性螺絲起子、從受損的開機媒體上取下螺絲、然後將其安全地放在磁碟機上。
3. 將受損的開機媒體直接從插槽中輕拉出來、然後放在一旁。
4. 從防靜電包裝袋中取出備用開機媒體、並將其對準控制器模組上的位置。
5. 使用#1磁性螺絲起子、插入並鎖緊行李廂媒體上的螺絲。



請勿在鎖緊開機媒體上的螺絲時施力、否則可能會造成問題。

### 步驟3：將開機映像傳輸到開機媒體

您安裝的替換開機媒體不含開機映像、因此您需要使用USB快閃磁碟機來傳輸開機映像。

- 您必須擁有一個USB快閃磁碟機、其格式必須為MBR/fat32、容量至少為4GB
- 與執行受損控制器相同ONTAP 版本之圖片的一份複本。您可以從NetApp支援網站的「下載」區段下載適當的映像
  - 如果已啟用NVE、請使用NetApp Volume Encryption下載映像、如下載按鈕所示。
  - 如果未啟用NVE、請下載不含NetApp Volume Encryption的映像、如下載按鈕所示。

- 如果您的系統是HA配對、則必須有網路連線。
- 如果您的系統是獨立式系統、則不需要網路連線、但在還原var檔案系統時、您必須執行額外的重新開機。
  - a. 從NetApp支援網站下載並複製適當的服務映像到USB快閃磁碟機。
  - b. 將服務映像下載到筆記型電腦的工作空間。
  - c. 解壓縮服務映像。



如果您使用Windows擷取內容、請勿使用WinZipto擷取netboot映像。使用其他擷取工具、例如7-Zip或WinRAR。

解壓縮服務映像檔中有兩個資料夾：

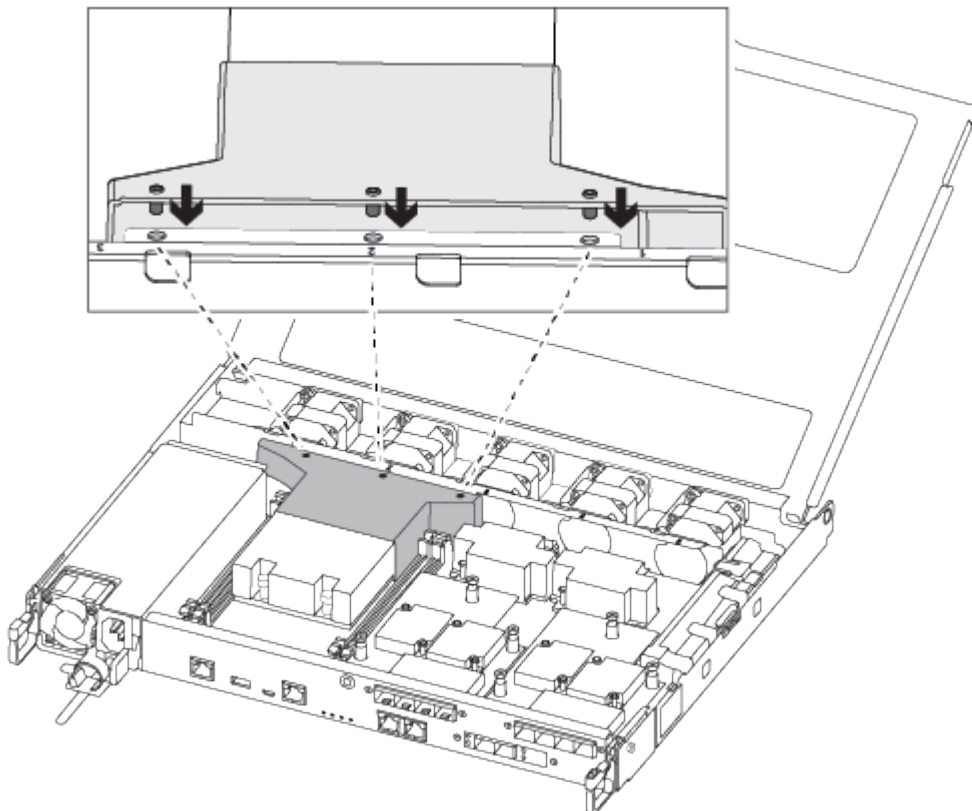
- 開機
  - efi
- d. 將efi資料夾複製到USB快閃磁碟機的頂端目錄。



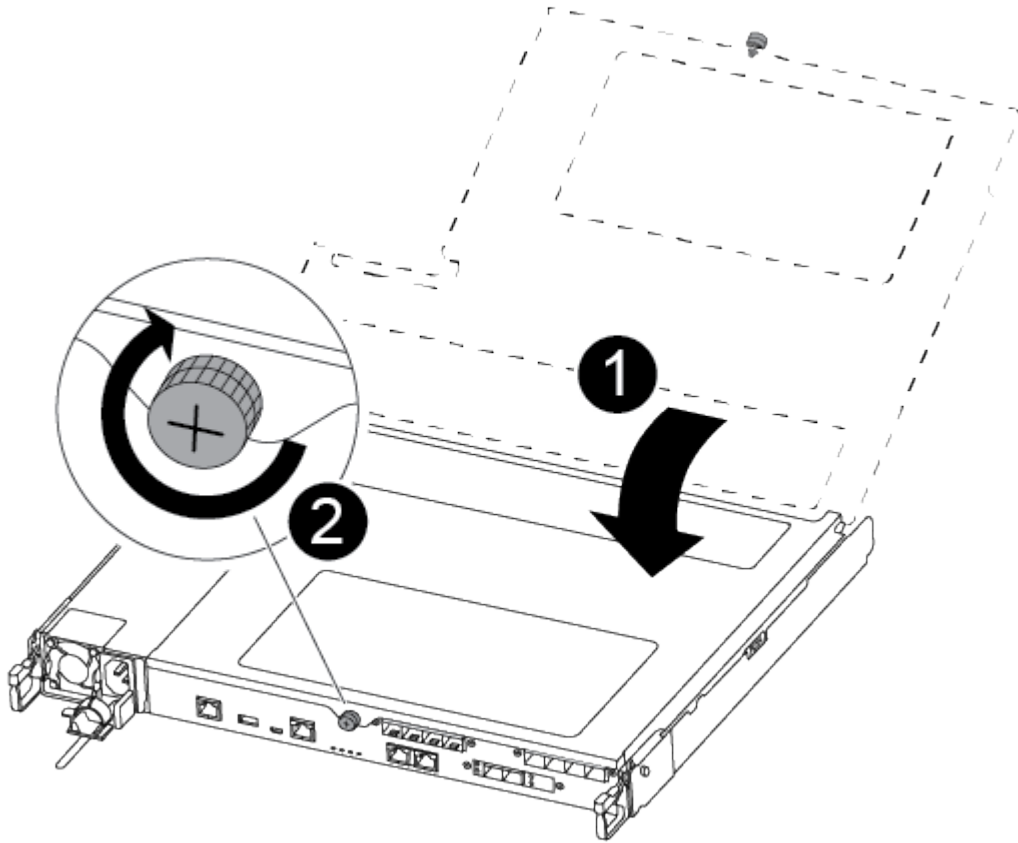
如果服務映像沒有 EFI 資料夾、請參閱"[FAS 和 AFF 機型的開機裝置還原所使用的服務影像下載檔案中遺失 EFI 資料夾 ^](#)"。

USB快閃磁碟機應具有受損控制器執行的EFI資料夾和相同服務映像（BIOS）版本。

- e. 從筆記型電腦中取出USB隨身碟。
- f. 如果您尚未安裝、請安裝通風管。



g. 合上控制器模組護蓋、然後鎖緊指旋螺絲。



1	控制器模組護蓋
2	指旋螺絲

- 將控制器模組的一端與機箱的開口對齊、然後將控制器模組輕推至系統的一半。
- 將USB隨身碟插入控制器模組的USB插槽。

請確定您將USB隨身碟安裝在標示為USB裝置的插槽中、而非USB主控台連接埠中。

- 將控制器模組完全推入機箱：
- 將指標手指放在鎖定機制內側的指孔中。
- 向下壓鎖定機制頂端的橘色彈片、然後將控制器模組輕推到停止點上。
- 從鎖定機制頂端釋放您的指稱、然後繼續推動、直到鎖定機制卡入定位為止。

控制器模組應完全插入、並與機箱邊緣齊平。

- 重新連接控制器模組 I/O 纜線。
- 將電源線插入電源供應器，重新安裝電源線鎖環，然後將電源供應器連接至電源。

控制器模組會在電源恢復後立即開始開機。準備好中斷開機程序。

- i. 當看到正在啟動自動開機時、按Ctrl-C在載入器提示時中斷開機程序、按Ctrl-C中止...

如果您錯過此訊息、請按Ctrl-C、選取開機至維護模式的選項、然後停止控制器以開機至載入器。

- j. 對於機箱中有一個控制器的系統、請重新連接電源並開啟電源供應器。

系統會開始開機、並在載入程式提示字元停止。

## 開機恢復映像AFF -還原C250

在系統中安裝新的開機媒體裝置之後，您可以從 USB 磁碟機開機恢復映像，並從合作夥伴節點還原組態。

如果您的儲存系統執行的是 ONTAP 9.18.1 或更新版本，請使用 "[自動啟動恢復程序](#)"。如果您的系統執行的是較早版本的 ONTAP，則必須使用手動開機還原程序。

### 開始之前

- 請確保您的遊戲機已連接到故障控制器。
- 請確認您擁有包含恢復映像的USB。
- 確定您的系統是否使用加密。在步驟 3 中，您需要根據是否啟用加密來選擇對應的選項。

### 步驟

1. 在故障控制器的 LOADER 提示字元下，從 USB 隨身碟啟動復原映像：

```
boot_recovery
```

恢復鏡像檔是從USB下載的。

2. 出現提示時，輸入影像名稱或按 **Enter** 鍵接受括號中顯示的預設影像。
3. 請使用適用於您的ONTAP版本的步驟還原 var 檔案系統：

## ONTAP 9。16.0 或更早版本

對受損控制人和合作控制人完成以下步驟：

- a. 在故障控制器上：按下 Y`當你看到 `Do you want to restore the backup configuration now?
- b. 在故障控制器上：若出現提示，請按 `Y` 覆蓋 `/etc/ssh/ssh_host_ecdsa_key`。
- c. \*在夥伴控制器上：\*將故障控制器的權限等級設定為進階：

```
set -privilege advanced
```

- d. \*在夥伴控制器上：\*執行復原備份指令：

```
system node restore-backup -node local -target-address  
impaired_node_IP_address
```



如果看到的不是恢復成功的訊息，請聯絡NetApp支援。

- e. 在合作夥伴控制器上：返回管理員層級：

```
set -privilege admin
```

- f. 在故障控制器上：按下 Y`當你看到 `Was the restore backup procedure successful?
- g. 在故障控制器上：按下 Y`當你看到 `...would you like to use this restored copy now?
- h. 在故障控制器上：按下 `Y`當提示重啟時，按 `Ctrl-C`當您看到啟動選單時。
- i. \*對於故障控制器：\*執行下列其中一項操作：
  - 如果系統不使用加密，請從啟動選單中選擇\_選項 1 正常啟動\_。
  - 如果系統使用加密，請前往"[還原加密](#)"。

## ONTAP 9.16.1 或更高版本

對受損控制器完成以下步驟：

- a. 當系統提示您還原備份組態時，請按 Y。

```
恢復過程成功後，將顯示以下訊息： syncflash_partner: Restore from partner  
complete
```

- b. 按 `Y`當提示確認恢復備份成功。
- c. 按 `Y`當系統提示使用恢復的配置。
- d. 按 `Y`當系統提示重啟節點時。
- e. 按 `Y`當系統提示再次重啟時，請按 `Ctrl-C`當您看到啟動選單時。
- f. 執行下列其中一項：
  - 如果系統不使用加密，請從啟動選單中選擇\_選項 1 正常啟動\_。



- 如果系統使用加密，請前往["還原加密"](#)。

4. 將主控台纜線連接至合作夥伴控制器。
5. 將控制器的儲存設備歸還，使其恢復正常運作：

```
storage failover giveback -fromnode local
```

6. 如果您停用了自動返還功能，請重新啟用它：

```
storage failover modify -node local -auto-giveback true
```

7. 如果啟用 AutoSupport、請還原自動建立案例：

```
system node autosupport invoke -node * -type all -message MAINT=END
```

接下來呢？

引導恢復映像後，您需要["在開機媒體上還原加密"](#)。

## 還原加密 - AFF C250

在替換開機媒體上還原加密。

根據您的金鑰管理員類型，完成相應的步驟以恢復系統加密。如果您不確定您的系統使用哪個金鑰管理器，請檢查您在啟動媒體更換程序開始時所擷取的設定。

## 內建金鑰管理程式 (OKM)

從 ONTAP 開機功能表還原內建金鑰管理程式 (OKM) 組態。

開始之前

請確保您已準備好以下資訊：

- 在輸入群集範圍的密碼短語時 "啟用車載密鑰管理"
- "Onboard Key Manager 的備份資訊"
- 使用以下方式驗證您是否擁有正確的密碼短語和備份資料：["如何驗證內建金鑰管理備份和叢集範圍的複雜密碼"](#)程式

步驟

關於受損控制者：

1. 將遊戲機連接線連接到故障控制器。
2. 從ONTAP啟動選單中，選擇對應的選項：

版本ONTAP	選取此選項
部分9.8或更新版本ONTAP	<p>選擇選項 10。</p> <p>顯示開機功能表範例</p> <div style="border: 1px solid #ccc; padding: 10px; margin: 10px 0;"><p>Please choose one of the following:</p><ul style="list-style-type: none"><li>(1) Normal Boot.</li><li>(2) Boot without /etc/rc.</li><li>(3) Change password.</li><li>(4) Clean configuration and initialize all disks.</li><li>(5) Maintenance mode boot.</li><li>(6) Update flash from backup config.</li><li>(7) Install new software first.</li><li>(8) Reboot node.</li><li>(9) Configure Advanced Drive Partitioning.</li><li>(10) Set Onboard Key Manager recovery secrets.</li><li>(11) Configure node for external key management.</li></ul><p>Selection (1-11)? 10</p></div>

版本ONTAP	選取此選項
更新版本ONTAP	<p>選取隱藏選項 <code>recover_onboard_keymanager</code></p> <p>顯示開機功能表範例</p> <div style="border: 1px solid #ccc; padding: 10px; margin: 10px 0;"> <pre> Please choose one of the following:  (1) Normal Boot. (2) Boot without /etc/rc. (3) Change password. (4) Clean configuration and initialize all disks. (5) Maintenance mode boot. (6) Update flash from backup config. (7) Install new software first. (8) Reboot node. (9) Configure Advanced Drive Partitioning. Selection (1-19)? recover_onboard_keymanager </pre> </div>

3. 出現提示時，請確認您是否要繼續恢復過程：

顯示範例提示

```

This option must be used only in disaster recovery procedures. Are you
sure? (y or n):

```

4. 輸入叢集範圍的複雜密碼兩次。

輸入密碼時，控制台不顯示任何輸入內容。

顯示範例提示

```

Enter the passphrase for onboard key management:

Enter the passphrase again to confirm:

```

5. 請輸入備份資訊：

- a. 貼上從 BEGIN BACKUP 行到 END BACKUP 行的所有內容，包括破折號。

顯示範例提示

Enter the backup data:

```
-----BEGIN  
BACKUP-----  
01234567890123456789012345678901234567890123456789012345678901  
23  
12345678901234567890123456789012345678901234567890123456789012  
34  
23456789012345678901234567890123456789012345678901234567890123  
45  
34567890123456789012345678901234567890123456789012345678901234  
56  
45678901234567890123456789012345678901234567890123456789012345  
67  
AAAAAAAAAAAAAAAAAAAAAAAAAAAAAAAAAAAAAAAAAAAAAAAAAAAAAAAAAAAAAAAA  
AA  
AAAAAAAAAAAAAAAAAAAAAAAAAAAAAAAAAAAAAAAAAAAAAAAAAAAAAAAAAAAAAAAA  
AA  
AAAAAAAAAAAAAAAAAAAAAAAAAAAAAAAAAAAAAAAAAAAAAAAAAAAAAAAAAAAAAAAA  
AA  
AAAAAAAAAAAAAAAAAAAAAAAAAAAAAAAAAAAAAAAAAAAAAAAAAAAAAAAAAAAAAAAA  
AA  
AAAAAAAAAAAAAAAAAAAAAAAAAAAAAAAAAAAAAAAAAAAAAAAAAAAAAAAAAAAAAAAA  
AA  
AAAAAAAAAAAAAAAAAAAAAAAAAAAAAAAAAAAAAAAAAAAAAAAAAAAAAAAAAAAAAAAA  
AA  
AAAAAAAAAAAAAAAAAAAAAAAAAAAAAAAAAAAAAAAAAAAAAAAAAAAAAAAAAAAAAAAA  
AA  
AAAAAAAAAAAAAAAAAAAAAAAAAAAAAAAAAAAAAAAAAAAAAAAAAAAAAAAAAAAAAAAA  
AA  
AAAAAAAAAAAAAAAAAAAAAAAAAAAAAAAAAAAAAAAAAAAAAAAAAAAAAAAAAAAAAAAA  
AA  
AAAAAAAAAAAAAAAAAAAAAAAAAAAAAAAAAAAAAAAAAAAAAAAAAAAAAAAAAAAAAAAA  
AA  
AAAAAAAAAAAAAAAAAAAAAAAAAAAAAAAAAAAAAAAAAAAAAAAAAAAAAAAAAAAAAAAA  
AA  
AAAAAAAAAAAAAAAAAAAAAAAAAAAAAAAAAAAAAAAAAAAAAAAAAAAAAAAAAAAAAAAA  
AA  
AAAAAAAAAAAAAAAAAAAAAAAAAAAAAAAAAAAAAAAAAAAAAAAAAAAAAAAAAAAAAAAA  
AA  
AAAAAAAAAAAAAAAAAAAAAAAAAAAAAAAAAAAAAAAAAAAAAAAAAAAAAAAAAAAAAAAA  
AA  
AAAAAAAAAAAAAAAAAAAAAAAAAAAAAAAAAAAAAAAAAAAAAAAAAAAAAAAAAAAAAAAA  
AA
```

```
AA
AAAAAAAAAAAAAAAAAAAAAAAAAAAAAAAAAAAAAAAAAAAAAAAAAAAAAAAAAAAAAAAA
AA
AAAAAAAAAAAAAAAAAAAAAAAAAAAAAAAAAAAAAAAAAAAAAAAAAAAAAAAAAAAAAAAA
AA
AAAAAAAAAAAAAAAAAAAAAAAAAAAAAAAAAAAAAAAAAAAAAAAAAAAAAAAAAAAAAAAA
AA
01234567890123456789012345678901234567890123456789012345678901
23
12345678901234567890123456789012345678901234567890123456789012
34
23456789012345678901234567890123456789012345678901234567890123
45
AAAAAAAAAAAAAAAAAAAAAAAAAAAAAAAAAAAAAAAAAAAAAAAAAAAAAAAAAAAAAAAA
AA
AAAAAAAAAAAAAAAAAAAAAAAAAAAAAAAAAAAAAAAAAAAAAAAAAAAAAAAAAAAAAAAA
AA
AAAAAAAAAAAAAAAAAAAAAAAAAAAAAAAAAAAAAAAAAAAAAAAAAAAAAAAAAAAAAAAA
AA
-----END
BACKUP-----
```

b. 輸入內容結束後，按兩次回車鍵。

恢復過程完成，並顯示以下訊息：

Successfully recovered keymanager secrets.

顯示範例提示

```
Trying to recover keymanager secrets....
Setting recovery material for the onboard key manager
Recovery secrets set successfully
Trying to delete any existing km_onboard.wkeydb file.

Successfully recovered keymanager secrets.

*****
*****
* Select option "(1) Normal Boot." to complete recovery process.
*
* Run the "security key-manager onboard sync" command to
synchronize the key database after the node reboots.
*****
*****
```

+



如果顯示的輸出結果不是以下內容，請勿繼續操作：Successfully recovered keymanager secrets。進行故障排除以修正錯誤。

6. 選擇選項 `1` 從啟動選單繼續啟動進入ONTAP。

## 顯示範例提示

```
*****
*****
* Select option "(1) Normal Boot." to complete the recovery
process.
*
*****
*****

(1) Normal Boot.
(2) Boot without /etc/rc.
(3) Change password.
(4) Clean configuration and initialize all disks.
(5) Maintenance mode boot.
(6) Update flash from backup config.
(7) Install new software first.
(8) Reboot node.
(9) Configure Advanced Drive Partitioning.
(10) Set Onboard Key Manager recovery secrets.
(11) Configure node for external key management.
Selection (1-11)? 1
```

### 7. 確認控制器控制台顯示以下資訊：

```
Waiting for giveback...(Press Ctrl-C to abort wait)
```

關於合作夥伴控制器：

### 8. 歸還受損控制器：

```
storage failover giveback -fromnode local -only-cfo-aggregates true
```

關於受損控制者：

### 9. 僅使用 CFO 聚合啟動後，同步金鑰管理員：

```
security key-manager onboard sync
```

### 10. 出現提示時，輸入叢集範圍內的板載密鑰管理器密碼短語。

## 顯示範例提示

```
Enter the cluster-wide passphrase for the Onboard Key Manager:
```

```
All offline encrypted volumes will be brought online and the
corresponding volume encryption keys (VEKs) will be restored
automatically within 10 minutes. If any offline encrypted
volumes are not brought online automatically, they can be
brought online manually using the "volume online -vserver
<vserver> -volume <volume_name>" command.
```



如果同步成功，則傳回群集提示符，不包含其他訊息。如果同步失敗，則會在傳回群集提示符之前顯示錯誤訊息。請勿繼續操作，直到錯誤修正且同步成功為止。

### 11. 確認所有金鑰均已同步：

```
security key-manager key query -restored false
```

該命令不應傳回任何結果。如果出現任何結果，請重複同步命令，直到沒有結果返回為止。

關於合作夥伴控制器：

### 12. 歸還受損控制器：

```
storage failover giveback -fromnode local
```

### 13. 如果停用自動恢復功能，請還原：

```
storage failover modify -node local -auto-giveback true
```

### 14. 如果啟用 AutoSupport、請還原自動建立案例：

```
system node autosupport invoke -node * -type all -message MAINT=END
```

## 外部金鑰管理程式 (EKM)

從 ONTAP 開機功能表還原外部金鑰管理程式組態。

開始之前

從另一個叢集節點或備份中收集以下檔案：

- ``/cfcard/kmip/servers.cfg`` 檔案或 KMIP 伺服器位址和連接埠
- ``/cfcard/kmip/certs/client.crt`` 文件 (客戶端證書)
- ``/cfcard/kmip/certs/client.key`` 文件 (客戶端密鑰)
- ``/cfcard/kmip/certs/CA.pem`` 檔案 (KMIP 伺服器 CA 憑證)

步驟



## 關於受損控制者：

1. 將遊戲機連接線連接到故障控制器。
2. 選擇選項 `11` 從ONTAP啟動選單。

### 顯示開機功能表範例

```
(1) Normal Boot.
(2) Boot without /etc/rc.
(3) Change password.
(4) Clean configuration and initialize all disks.
(5) Maintenance mode boot.
(6) Update flash from backup config.
(7) Install new software first.
(8) Reboot node.
(9) Configure Advanced Drive Partitioning.
(10) Set Onboard Key Manager recovery secrets.
(11) Configure node for external key management.
Selection (1-11)? 11
```

3. 出現提示時，請確認您已收集到所需資訊：

### 顯示範例提示

```
Do you have a copy of the /cfcard/kmip/certs/client.crt file?
{y/n}
Do you have a copy of the /cfcard/kmip/certs/client.key file?
{y/n}
Do you have a copy of the /cfcard/kmip/certs/CA.pem file? {y/n}
Do you have a copy of the /cfcard/kmip/servers.cfg file? {y/n}
```

4. 出現提示時，請輸入客戶端和伺服器資訊：
  - a. 輸入客戶端憑證 (client.crt) 檔案的內容，包括 BEGIN 行和 END 行。
  - b. 輸入客戶端金鑰 (client.key) 檔案的內容，包括 BEGIN 和 END 行。
  - c. 輸入 KMIP 伺服器 CA(s) (CA.pem) 檔案內容，包括 BEGIN 和 END 行。
  - d. 請輸入KMIP伺服器IP位址。
  - e. 輸入 KMIP 伺服器連接埠 (按 Enter 鍵使用預設連接埠 5696)。

## 顯示範例

```
Enter the client certificate (client.crt) file contents:
-----BEGIN CERTIFICATE-----
<certificate_value>
-----END CERTIFICATE-----

Enter the client key (client.key) file contents:
-----BEGIN RSA PRIVATE KEY-----
<key_value>
-----END RSA PRIVATE KEY-----

Enter the KMIP server CA(s) (CA.pem) file contents:
-----BEGIN CERTIFICATE-----
<certificate_value>
-----END CERTIFICATE-----

Enter the IP address for the KMIP server: 10.10.10.10
Enter the port for the KMIP server [5696]:

System is ready to utilize external key manager(s).
Trying to recover keys from key servers....
kmip_init: configuring ports
Running command '/sbin/ifconfig e0M'
..
..
kmip_init: cmd: ReleaseExtraBSDPort e0M
```

恢復過程完成，並顯示以下訊息：

```
Successfully recovered keymanager secrets.
```

## 顯示範例

```
System is ready to utilize external key manager(s).
Trying to recover keys from key servers....
Performing initialization of OpenSSL
Successfully recovered keymanager secrets.
```

5. 選擇選項 `1` 從啟動選單繼續啟動進入ONTAP。

## 顯示範例提示

```
*****
*****
* Select option "(1) Normal Boot." to complete the recovery
process.
*
*****
*****

(1) Normal Boot.
(2) Boot without /etc/rc.
(3) Change password.
(4) Clean configuration and initialize all disks.
(5) Maintenance mode boot.
(6) Update flash from backup config.
(7) Install new software first.
(8) Reboot node.
(9) Configure Advanced Drive Partitioning.
(10) Set Onboard Key Manager recovery secrets.
(11) Configure node for external key management.
Selection (1-11)? 1
```

### 6. 如果停用自動恢復功能，請還原：

```
storage failover modify -node local -auto-giveback true
```

### 7. 如果啟用 AutoSupport、請還原自動建立案例：

```
system node autosupport invoke -node * -type all -message MAINT=END
```

接下來呢？

在開機媒體上還原加密後"[將故障零件退回 NetApp](#)"，您需要。

## 將故障零件歸還給NetApp AFF - C250

如套件隨附的RMA指示所述、將故障零件退回NetApp。如 "[零件退貨與更換](#)"需詳細資訊、請參閱頁面。

## 版權資訊

Copyright © 2026 NetApp, Inc. 版權所有。台灣印製。非經版權所有人事先書面同意，不得將本受版權保護文件的任何部分以任何形式或任何方法（圖形、電子或機械）重製，包括影印、錄影、錄音或儲存至電子檢索系統中。

由 NetApp 版權資料衍伸之軟體必須遵守下列授權和免責聲明：

此軟體以 NETAPP「原樣」提供，不含任何明示或暗示的擔保，包括但不限於有關適售性或特定目的適用性之擔保，特此聲明。於任何情況下，就任何已造成或基於任何理論上責任之直接性、間接性、附隨性、特殊性、懲罰性或衍生性損害（包括但不限於替代商品或服務之採購；使用、資料或利潤上的損失；或企業營運中斷），無論是在使用此軟體時以任何方式所產生的契約、嚴格責任或侵權行為（包括疏忽或其他）等方面，NetApp 概不負責，即使已被告知有前述損害存在之可能性亦然。

NetApp 保留隨時變更本文所述之任何產品的權利，恕不另行通知。NetApp 不承擔因使用本文所述之產品而產生的責任或義務，除非明確經過 NetApp 書面同意。使用或購買此產品並不會在依據任何專利權、商標權或任何其他 NetApp 智慧財產權的情況下轉讓授權。

本手冊所述之產品受到一項（含）以上的美國專利、國外專利或申請中專利所保障。

有限權利說明：政府機關的使用、複製或公開揭露須受 DFARS 252.227-7013（2014 年 2 月）和 FAR 52.227-19（2007 年 12 月）中的「技術資料權利 - 非商業項目」條款 (b)(3) 小段所述之限制。

此處所含屬於商業產品和 / 或商業服務（如 FAR 2.101 所定義）的資料均為 NetApp, Inc. 所有。根據本協議提供的所有 NetApp 技術資料和電腦軟體皆屬於商業性質，並且完全由私人出資開發。美國政府對於該資料具有非專屬、非轉讓、非轉授權、全球性、有限且不可撤銷的使用權限，僅限於美國政府為傳輸此資料所訂合約所允許之範圍，並基於履行該合約之目的方可使用。除非本文另有規定，否則未經 NetApp Inc. 事前書面許可，不得逕行使用、揭露、重製、修改、履行或展示該資料。美國政府授予國防部之許可權利，僅適用於 DFARS 條款 252.227-7015(b)（2014 年 2 月）所述權利。

## 商標資訊

NETAPP、NETAPP 標誌及 <http://www.netapp.com/TM> 所列之標章均為 NetApp, Inc. 的商標。文中所涉及的所有其他公司或產品名稱，均為其各自所有者的商標，不得侵犯。