



控制器

Install and maintain

NetApp
December 18, 2024

目錄

控制器	1
控制器更換工作流程： AFF C30 和 AFF C60	1
要求與考量事項： AFF C30 與 AFF C60	1
關閉受損的控制器 - AFF C30 和 AFF C60	2
更換控制器 - AFF C30 和 AFF C60	3
還原並驗證系統組態 - AFF C30 和 AFF C60	14
可回收並退回控制器 - AFF C30 和 AFF C60	15
完整更換控制器： AFF C30 和 AFF C60	18

控制器

控制器更換工作流程：AFF C30 和 AFF C60

請依照下列工作流程步驟來更換控制器。

1

"檢閱控制器更換需求"

若要更換控制器，您必須符合特定要求。

2

"關閉受損的控制器"

關閉或接管功能受損的控制器、使狀況良好的控制器能繼續從功能受損的控制器儲存設備提供資料。

3

"更換控制器"

更換控制器包括移除受損的控制器，將 FRU 元件移至更換的控制器，然後在機箱中安裝更換的控制器。

4

"還原並驗證系統組態"

驗證更換控制器的低階系統組態、並視需要重新設定系統設定。

5

"可重新分配控制器"

重新分配控制器、並將儲存資源的擁有權移交給更換的控制器。

6

"完整更換控制器"

驗證生命、檢查叢集健全狀況、並將故障零件退回 NetApp。

要求與考量事項：AFF C30 與 AFF C60

您必須檢閱控制器更換程序的要求與考量事項。

需求

- 所有機櫃都必須正常運作。
- 健全的控制器必須能夠接管要更換的控制器（在本程序中稱為「受損的控制器」）。
- 您必須以相同機型類型的控制器來更換控制器。您無法只更換控制器來升級系統。
- 在此程序中，您無法變更任何磁碟機或磁碟櫃。
- 您必須永遠擷取控制器的主控台輸出至文字記錄檔。

主控台輸出會記錄您在更換程序中可能遇到的問題，以使用來疑難排解的程序。

考量

- 請務必將本程序中的命令套用至正確的控制器：
 - `_減損_`控制器是要更換的控制器。
 - `_replacement`控制器是取代受損控制器的新控制器。
 - `_Healthy`控制器是正常運作的控制器。
- 如有需要，您可以開啟儲存系統位置（藍色）LED，以協助實際定位受影響的儲存系統。使用 SSH 登入 BMC，然後輸入 ``system location-led on`` 命令。

儲存系統有三個位置 LED：一個在操作員顯示面板上，一個在每個控制器上。位置LED會持續亮起30分鐘。

您可以輸入命令將其關閉 `system location-led off`。如果您不確定 LED 是否亮起或熄滅，可以輸入命令來檢查其狀態 `system location-led show`。

關閉受損的控制器 - AFF C30 和 AFF C60

關閉或接管受損的控制器。

若要關閉受損的控制器、您必須判斷控制器的狀態、並在必要時接管控制器、以便健全的控制​​器繼續從受損的控制器儲存設備提供資料。

關於這項工作

- 如果您有 SAN 系統，則必須檢查故障控制器 SCSI 刀鋒的事件訊息 `cluster kernel-service show`。``cluster kernel-service show`` 命令（從 `priv` 進階模式）會顯示節點名稱、**"仲裁狀態"**該節點的可用度狀態、以及該節點的作業狀態。

每個SCSI刀鋒處理序都應與叢集中的其他節點處於仲裁狀態。任何問題都必須先解決、才能繼續進行更換。

- 如果叢集有兩個以上的節點、則叢集必須處於仲裁狀態。如果叢集未達到法定人數、或健全的控制​​器顯示為「假」、表示符合資格和健全狀況、則您必須在關閉受損的控制器之前修正問題；請參閱 ["將節點與叢集同步"](#)。

步驟

1. 如果啟用 AutoSupport、請叫用 AutoSupport 訊息來隱藏自動建立個案：`system node autosupport invoke -node * -type all -message MAINT=<# of hours>h`

下列AutoSupport 資訊不顯示自動建立案例兩小時：`cluster1:> system node autosupport invoke -node * -type all -message MAINT=2h`

2. 停用健康控制器主控台的自動恢復：`storage failover modify -node local -auto-giveback false`



當您看到 `_` 是否要停用自動恢復？ `_` 時、請輸入 `「y」`。

3. 將受損的控制器移至載入器提示：

如果受損的控制器正在顯示...	然後...
載入程式提示	前往下一步。
正在等待恢復...	按Ctrl-C、然後在出現提示時回應「y」。
系統提示或密碼提示	從正常控制器接管或停止受損的控制器：「torage容錯移轉接管-節點_受損節點_節點名稱」 當受損的控制器顯示正在等待恢復...時、請按Ctrl-C、然後回應「y」。

更換控制器 - AFF C30 和 AFF C60

若要更換控制器，您必須移除受損的控制器，將 FRU 元件從受損的控制器移至更換控制器，在機箱中安裝更換控制器，設定時間和日期，然後重新安裝更換控制器。

步驟1：移除控制器

更換控制器或更換控制器內部的元件時，您必須從機箱中移除控制器。

開始之前

儲存系統中的所有其他元件都必須正常運作；否則，您必須先聯絡 ["NetApp支援"](#)，才能繼續執行此程序。

步驟

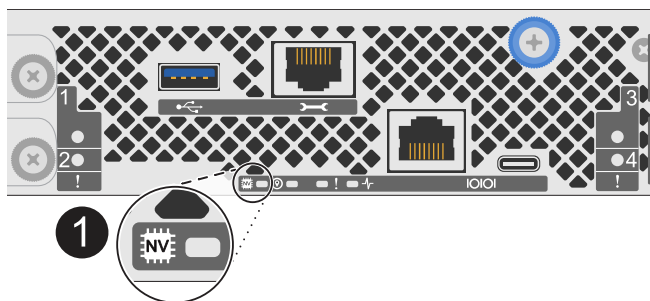
1. 在受損的控制器上，請確定 NV LED 已關閉。

當 NV LED 熄滅時，即表示已完成減損，可安全移除受損的控制器。



如果 NV LED 閃爍（綠色），則表示正在減少目標。您必須等待 NV LED 關閉。不過，如果持續閃爍超過五分鐘，請先聯絡 ["NetApp支援"](#)，再繼續執行此程序。

NV LED 位於控制器上的 NV 圖示旁。



1

控制器上的 NV 圖示和 LED

1. 如果您尚未接地、請正確接地。
2. 斷開受損控制器的電源：



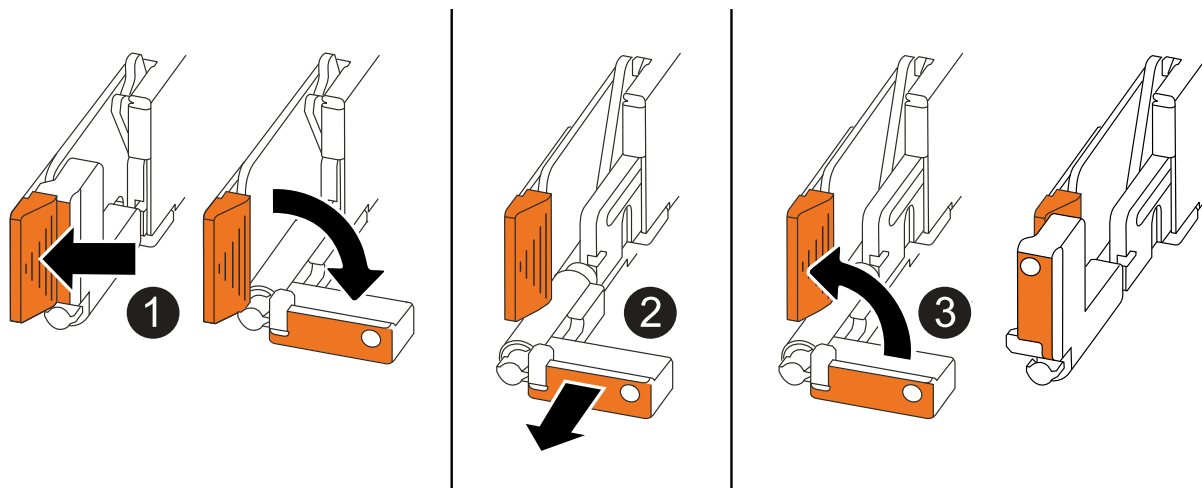
電源供應器（PSU）沒有電源開關。

如果您要中斷連線 ..	然後...
AC PSU	<ol style="list-style-type: none"> a. 打開電源線固定器。 b. 從 PSU 拔下電源線，並將其放在一邊。
DC PSU	<ol style="list-style-type: none"> a. 旋下 D-sub DC 電源線接頭上的兩個拇指螺絲。 b. 從 PSU 拔下電源線，並將其放在一邊。

3. 從受損的控制器拔下所有纜線。
- 追蹤纜線的連接位置。

4. 移除受損的控制器：

下圖顯示移除控制器時控制器控點的操作（從控制器左側）：



1	在控制器的兩端，將垂直鎖定彈片向外推，以鬆開把手。
2	<ul style="list-style-type: none"> • 朝自己的方向拉動把手，將控制器從中板上取下。 拉動時，把手會從控制器伸出，然後感覺到阻力，請繼續拉動。 • 將控制器滑出機箱，同時支撐控制器的底部，並將其放置在平坦穩定的表面上。

3

如有需要，請將把手垂直轉動（在彈片旁），將其移出。

5. 逆時針轉動指旋螺絲以鬆開控制器護蓋，然後打開護蓋。

步驟2：移動電源供應器

將電源供應器（PSU）移至更換控制器。

1. 將 PSU 從受損的控制器移出：

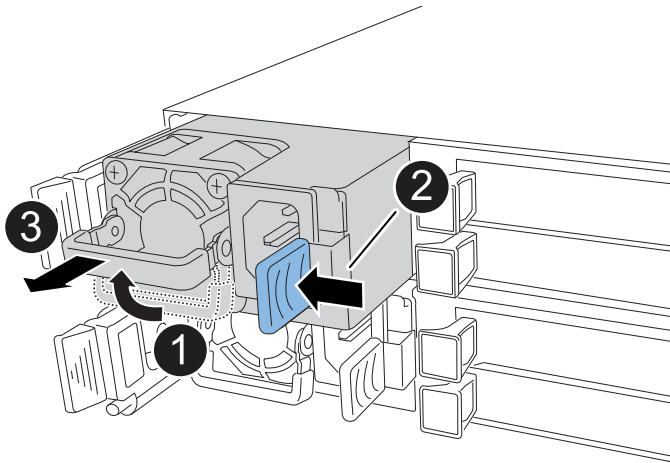
請確定左側控制器把手處於直立位置，以便您存取 PSU。


選項 1：移動 AC PSU

若要移動 AC PSU，請完成下列步驟。

步驟

1. 從受損的控制器上取下 AC PSU：



1	將 PSU 把手向上旋轉至水平位置，然後抓住它。
2	用拇指按下藍色彈片，將 PSU 從控制器上鬆開。
3	將 PSU 從控制器中拉出，同時用另一隻手支撐其重量。  PSU 很短。從控制器中取出時，請務必用雙手支撐，以免突然從控制器中迴轉而使您受傷。

2. 將 PSU 插入更換控制器：

- a. 用雙手支撐 PSU 的邊緣，並將其與控制器的開口對齊。
- b. 將 PSU 輕輕推入控制器，直到鎖定彈片卡入定位。

PSU 只能與內部連接器正確接合，並以一種方式鎖定到位。



為避免損壞內部連接器，將 PSU 滑入控制器時請勿過度施力。

- a. 向下轉動握把、使其遠離正常作業。

選項 2：移動 DC PSU

若要移動 DC PSU，請完成下列步驟。

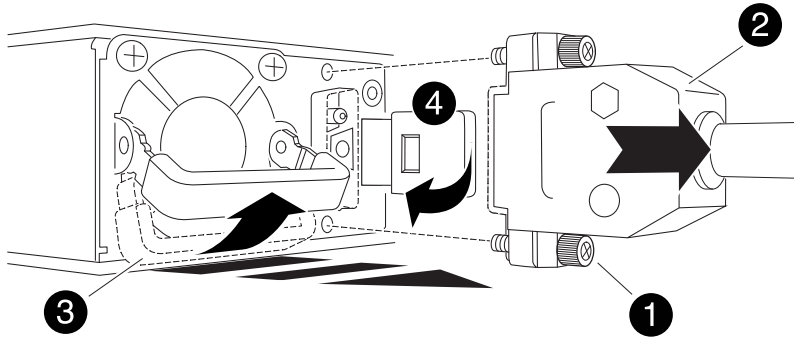
步驟

1. 從受損的控制器中移除 DC PSU：

- a. 將握把向上旋轉至水平位置、然後加以抓住。
- b. 用拇指按下 Terracotta 標籤以釋放鎖定機制。
- c. 將 PSU 從控制器中拉出，同時用另一隻手支撐其重量。



PSU 很短。從控制器中取出時，請務必用雙手支撐它，以免它從控制器中擺動而傷害您。



1	指旋螺絲
2	D-sub DC 電源 PSU 電源線接頭
3	電源供應器握把
4	Terracotta PSU 鎖定標籤

2. 將 PSU 插入更換控制器：

- a. 用雙手支撐 PSU 的邊緣，並將其與控制器的開口對齊。
- b. 將 PSU 輕輕滑入控制器，直到鎖定彈片卡入定位。

PSU 必須與內部連接器和鎖定機制正確接合。如果您覺得 PSU 未正確就位、請重複此步驟。



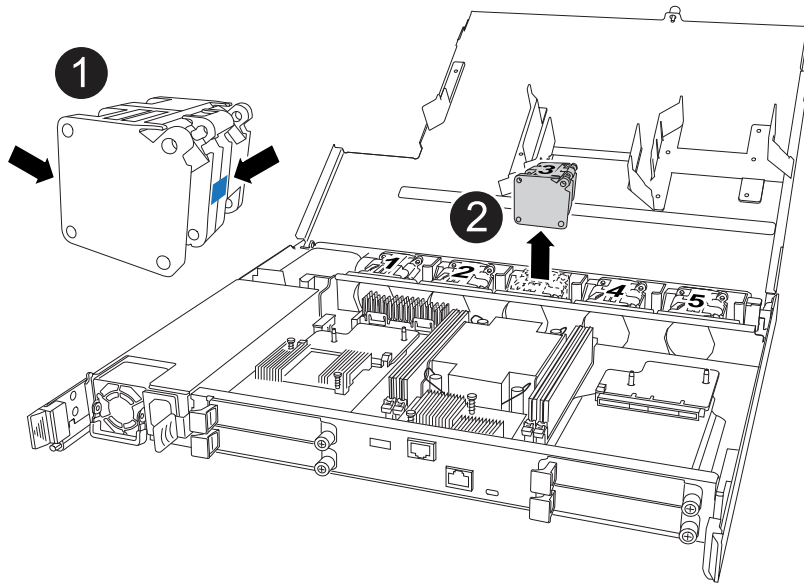
為避免損壞內部連接器，將 PSU 滑入控制器時請勿過度施力。

- a. 向下轉動握把、使其遠離正常作業。

步驟3：移動風扇

將風扇移至更換控制器。

1. 從受損的控制器中移除其中一個風扇：



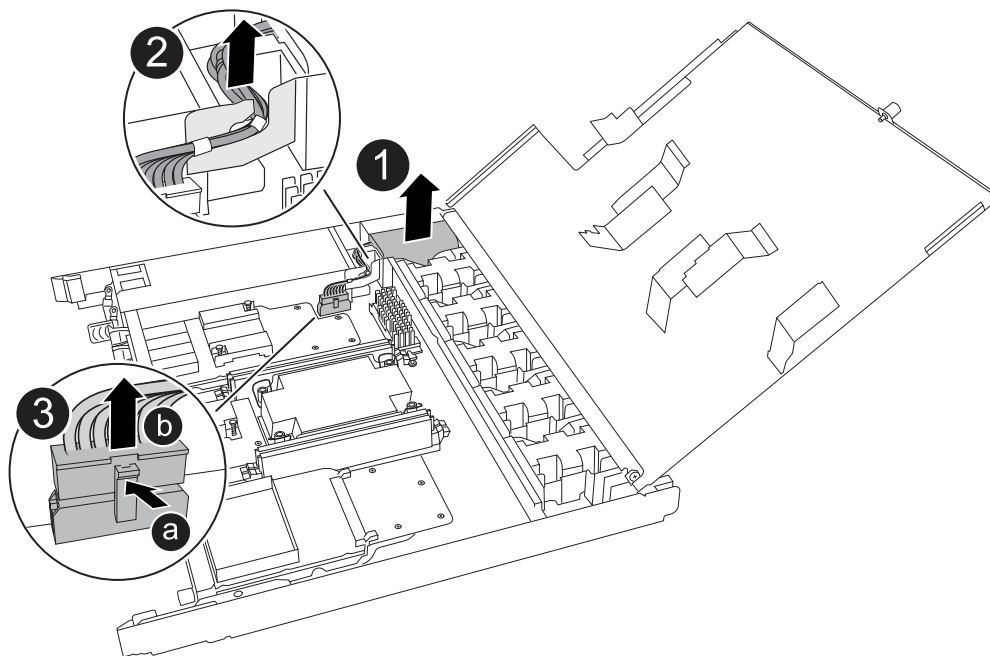
<p>1</p>	<p>將風扇的兩側握在藍色觸控點上。</p>
<p>2</p>	<p>將風扇垂直向上拉出插槽。</p>

2. 將風扇對準導軌，然後向下推，直到風扇連接器完全插入插槽，將風扇插入更換控制器。
3. 對其餘風扇重複這些步驟。

步驟4：搬移內華達州電池

將 NV 電池移至更換控制器。

1. 從受損的控制器中取出 NV 電池：



<p>1</p>	<p>將 NV 電池從電池盒中取出。</p>
<p>2</p>	<p>從固定器上取下線束。</p>
<p>3</p>	<p>a. 推入並按住接頭上的彈片。 b. 將接頭向上拉出插槽。</p> <p>拉起時，輕輕地將接頭從一端搖到一端（縱向），以將其取下。</p>

2. 將 NV 電池安裝到更換控制器：

- a. 將接線連接器插入其插槽。
- b. 將線路沿電源供應器側邊佈線至其固定器，然後穿過 NV 電池盒正面的通道。
- c. 將 NV 電池放入電池盒中。

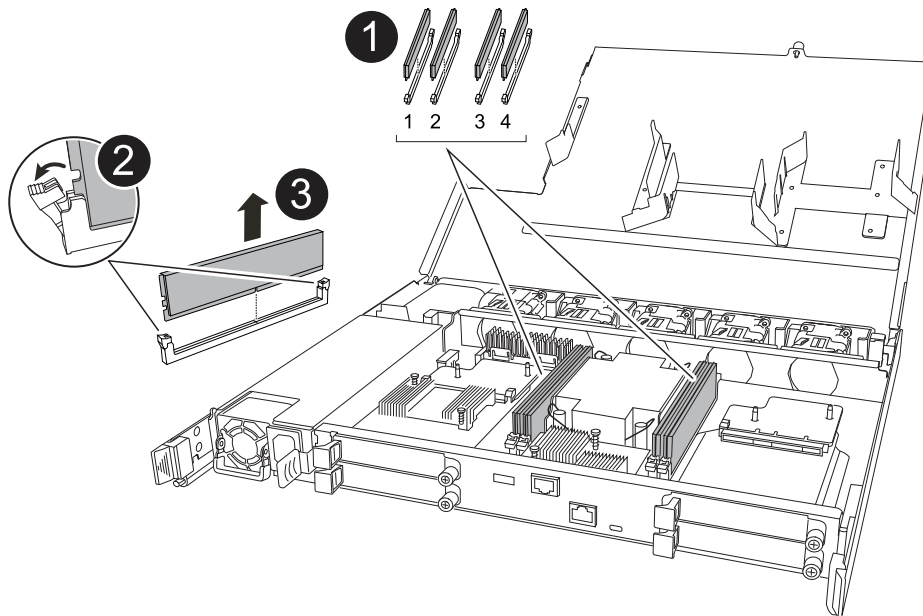
NV 電池應齊平放入電池盒中。

步驟5：移動系統DIMM

將 DIMM 移至替換控制器。

如果您有 DIMM 擋片，則不需要移動它們，則應隨附更換控制器。

1. 從受損的控制器中取出其中一個 DIMM：



<p>1</p>	<p>DIMM 插槽編號和位置。</p> <p> 視您的儲存系統機型而定，您將擁有兩個或四個 DIMM 。</p>
<p>2</p>	<ul style="list-style-type: none"> • 請注意插槽中 DIMM 的方向，以便您以正確的方向將 DIMM 插入替換控制器。 • 緩慢地推開 DIMM 插槽兩端的兩個 DIMM 彈出卡舌，以彈出 DIMM 。 <p> 小心拿住DIMM的邊角或邊緣、避免對DIMM電路板元件造成壓力。</p>
<p>3</p>	<p>將 DIMM 從插槽中取出。</p> <p>推出式彈片仍保持在開啟位置。</p>

2. 在替換控制器中安裝 DIMM ：

- a. 確定連接器上的 DIMM 彈出彈片處於開啟位置。
- b. 拿住 DIMM 的邊角，然後將 DIMM 平直插入插槽。

DIMM底部插針之間的槽口應與插槽中的卡舌對齊。

正確插入時、DIMM應可輕鬆插入、但應緊密插入插槽中。如果沒有、請重新插入DIMM。

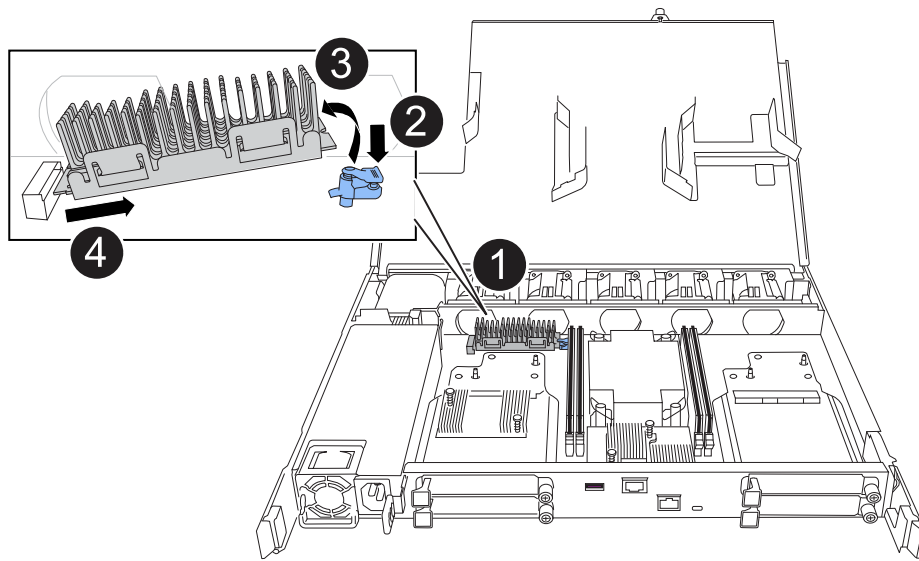
- a. 目視檢查DIMM、確認其對齊並完全插入插槽。
- b. 小心地向下推DIMM頂端邊緣、但穩固地推入、直到彈出彈片卡入DIMM兩端的槽口為止。

3. 對其餘的DIMM重複這些步驟。

步驟6：移動開機媒體

將開機媒體移至替換控制器。

1. 從受損的控制器移除開機媒體：



1	開機媒體位置
2	按下藍色標籤以釋放開機媒體的右端。
3	以小角度提起開機媒體的右端，以便在開機媒體的兩側獲得良好的抓握力。
4	將開機媒體的左端輕輕拉出插槽。

2. 將開機媒體安裝到替換控制器：

- a. 將開機媒體的插槽端滑入插槽。
- b. 在開機媒體的另一端，按住藍色彈片（處於開啟位置），輕輕向下壓開機媒體的那一端，直到停止為止，然後放開彈片將開機媒體鎖定到位。

步驟 7：移動 I/O 模組

將 I/O 模組和任何 I/O 消隱模組移至替換控制器。

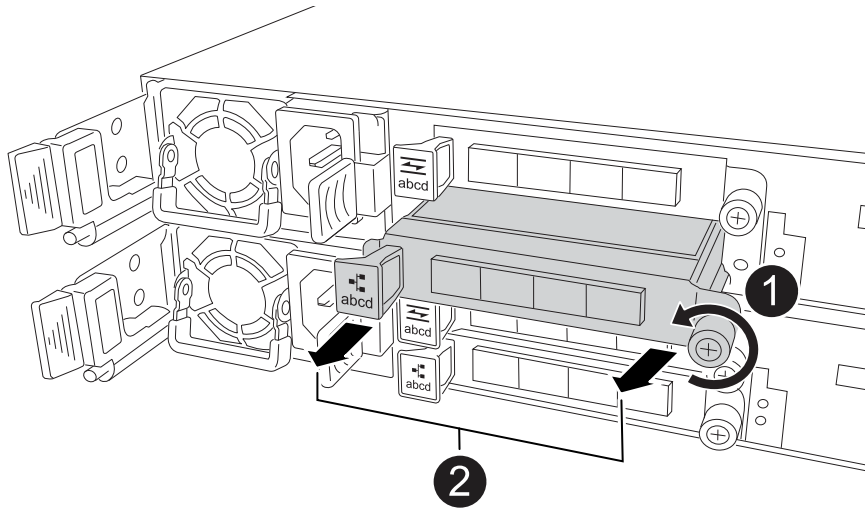
1. 從其中一個 I/O 模組拔下纜線。

請務必在纜線上貼上標籤、讓您知道纜線的來源。

2. 從受損的控制器中卸下 I/O 模組：

請務必追蹤 I/O 模組所在的插槽。

如果您要在插槽 4 中卸下 I/O 模組，請確定右側控制器把手位於直立位置，以便存取 I/O 模組。



1	逆時針旋轉 I/O 模組指旋螺絲以鬆開。
2	使用左側的連接埠標籤和指旋螺絲，將 I/O 模組拉出控制器。

3. 將 I/O 模組安裝至更換控制器：

- a. 將 I/O 模組與插槽邊緣對齊。
- b. 輕輕地將 I/O 模組完全推入插槽，確保將模組正確插入連接器。

您可以使用左側的標籤和指旋螺絲推入 I/O 模組。

- c. 順時針旋轉指旋螺絲以旋緊。

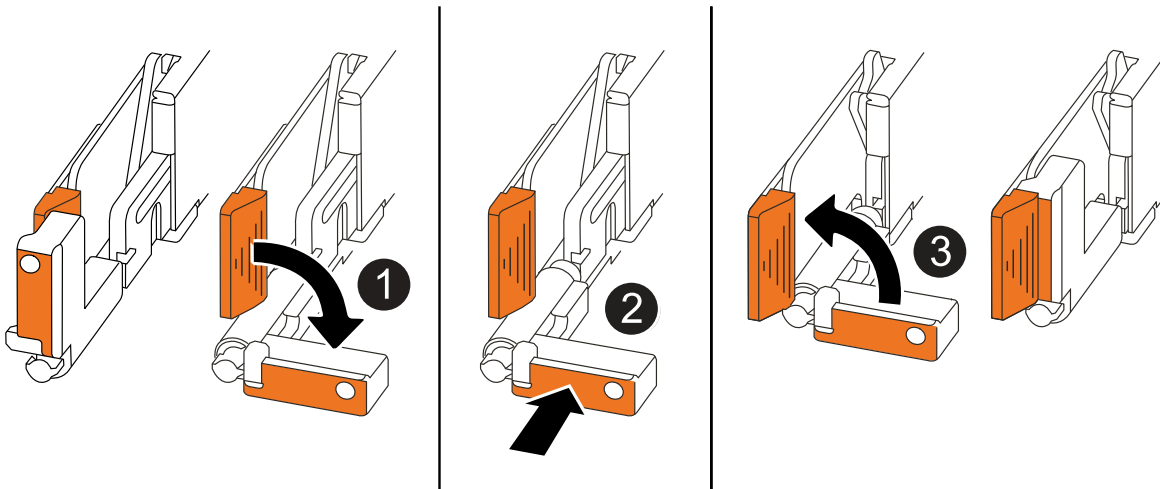
4. 重複這些步驟，將其餘的 I/O 模組和任何 I/O 消隱模組移至替換控制器。

步驟 8：安裝控制器

將控制器重新安裝到機箱中，然後重新啟動。

關於這項工作

下圖顯示重新安裝控制器時控制器控點（從控制器左側）的操作，並可作為控制器重新安裝步驟的其餘部分參考。




<p>1</p>	<p>如果您在維修控制器時將控制器把手直立（在彈片旁邊）移出，請將其向下旋轉至水平位置。</p>
<p>2</p>	<p>按下把手，將控制器重新插入機箱的一半，然後在指示下推動，直到控制器完全就位。</p>
<p>3</p>	<p>將把手旋轉至直立位置，並使用鎖定彈片鎖定定位。</p>


步驟

1. 合上控制器護蓋，然後順時針旋轉指旋螺絲，直到旋緊為止。
2. 將控制器插入機箱的一半。


將控制器背面與機箱中的開口對齊，然後使用把手輕推控制器。

 在接到指示之前，請勿將控制器完全插入機箱。

3. 將主控台纜線連接到控制器的主控台連接埠和筆記型電腦，以便在控制器重新開機時，筆記型電腦接收主控台訊息。
4. 將控制器完全插入機箱：
 - a. 用力推把手，直到控制器與中板接觸並完全就位為止。

 將控制器滑入機箱時請勿過度施力，否則可能會損壞連接器。

- b. 向上旋轉控制器把手，並使用彈片鎖定定位。

 一旦控制器完全安裝在機箱中，就會開始開機。

5. 按 CTRL-C 中止自動開機，讓控制器進入 Loader 提示。
6. 在控制器上設定時間和日期：

確保您處於控制器的 Loader 提示符下。

- a. 在控制器上顯示日期和時間：

```
show date
```



時間和日期預設為 GMT 。您可以選擇以當地時間和 24 小時模式顯示。

- b. 設定目前 GMT 時間：

```
set time hh:mm:ss
```

您可以從健全的節點取得目前的 GMT：

```
date -u
```

- c. 設定 GMT 的目前日期：

```
set date mm/dd/yyyy
```

您可以從健全節點取得目前的 GMT：

```
date -u
```

7. 視需要重新定位控制器。
8. 將電源線重新連接至電源供應器（PSU）。

電源恢復至 PSU 後、狀態 LED 應為綠色。

如果您正在重新連線 ...	然後...
AC PSU	<ol style="list-style-type: none">a. 將電源線插入 PSU 。b. 使用電源線固定器固定電源線。
DC PSU	<ol style="list-style-type: none">a. 將 D-sub DC 電源線接頭插入 PSU 。b. 鎖緊兩顆指旋螺絲，將 D-sub DC 電源線接頭固定至 PSU 。

還原並驗證系統組態 - AFF C30 和 AFF C60

驗證更換控制器的低階系統組態、並視需要重新設定系統設定。

步驟 1：驗證 HA 組態設定

您必須驗證 `HA` 控制器的狀態，並視需要更新狀態，以符合您的儲存系統組態。

1. 開機至維護模式：

```
boot_ontap maint
```

- a. 當您看到 _ 繼續開機？ _ 時、請輸入 y 。

如果您看到 `_ 系統 ID 不相符 _` 警告訊息、請輸入 `y`。

2. 輸入 ``sysconfig -v`` 並擷取顯示內容。



如果您看到 `personality mismatch`，請聯絡客戶支援部門。

3. 從 ``sysconfig -v`` 輸出中、將介面卡資訊與更換控制器中的介面卡和位置進行比較。

4. 確認所有元件都顯示相同的 ``HA`` 狀態：

```
ha-config show
```

所有元件的HA狀態都應該相同。

5. 如果控制器的顯示系統狀態與您的儲存系統組態不符，請設定 ``HA`` 控制器的狀態：

```
ha-config modify controller ha-state
```

HA狀態的值可以是下列其中一項：

- 《哈》
- non-ha (不支援)

6. 確認設定已變更：

```
ha-config show
```

步驟 2：驗證磁碟清單

1. 驗證介面卡是否列出所有磁碟的路徑：

```
storage show disk -p
```

如果您發現任何問題、請檢查纜線佈線並重新拔插纜線。

2. 結束維護模式：

```
halt
```

可回收並退回控制器 - AFF C30 和 AFF C60

將控制器交回。

將控制器交回

如果已啟用、請重設加密、並將控制器恢復正常運作。

無加密

1. 在 Loader 提示符下，輸入 `boot_ontap`。
2. 主控台訊息停止時、按 `<enter>`。
 - 如果您看到 `login` 提示、請前往本節結尾的下一個步驟。
 - 如果您看到 `_waiting for 贈品`、請按下 `<enter>` 鍵、登入合作夥伴節點、然後前往本節結尾的下一步。
3. 將受損的控制器歸還其儲存設備，使其恢復正常運作：`storage failover giveback -ofnode impaired_node_name`
4. 如果自動恢復已停用，請重新啟用：`storage failover modify -node local -auto-giveback true`
5. 如果啟用 AutoSupport，則還原 / 恢復自動建立個案：`system node autosupport invoke -node * -type all -message MAINT=END`

機載加密 (OKM)

1. 在 Loader 提示符下，輸入 `boot_ontap maint`。
2. 從 Loader 提示字元開機至 ONTAP 功能表 `boot_ontap menu`、然後選取選項 10。
3. 輸入 OKM 複雜密碼。



系統會提示您輸入兩次密碼。

4. 出現提示時輸入備份金鑰資料。
5. 在開機功能表中、輸入正常開機的選項 1。
6. 顯示 `_ 正在等待恢復 _` 時、請按 `<enter>`。
7. 將主控台纜線移至合作夥伴節點、然後以登入 `admin`。
8. 僅回饋 CFO 集合體 (根集合體)：`storage failover giveback -fromnode local -only -cfo-aggregates true`
 - 如果您遇到錯誤、請聯絡 "[NetApp 支援](#)"。
9. 在恢復報告完成後等待 5 分鐘、並檢查容錯移轉狀態和恢復狀態：`storage failover show`` 和 ``storage failover show-giveback`。
10. 同步和驗證金鑰狀態：
 - a. 將主控台纜線移回更換的控制器。
 - b. 同步遺失的金鑰：`security key-manager onboard sync`



系統會提示您輸入叢集範圍的 OKM 複雜密碼。

- c. 驗證金鑰狀態：`security key-manager key query -restored false`

正確同步時，輸出應該不會顯示任何結果。

如果輸出顯示結果 (系統內部主索引鍵表中沒有的主索引鍵 ID)，請聯絡 "[NetApp 支援](#)"。

11. 將受損的控制器歸還其儲存設備，使其恢復正常運作：`storage failover giveback -ofnode impaired_node_name`
12. 如果自動恢復已停用，請重新啟用：`storage failover modify -node local -auto -giveback true`
13. 如果啟用 AutoSupport，則還原 / 恢復自動建立個案：`system node autosupport invoke -node * -type all -message MAINT=END`

外部金鑰管理程式 (EKM)

1. 如果根磁碟區是使用外部金鑰管理程式加密、且主控台纜線已連接至替換節點、請輸入 `boot_ontap menu`` 並選擇選項 `11`。

2. 回答或 `n` 回答 `y` 下列問題：

您是否有 `/ccfcard/kmip/certs/client.crt` 檔案的複本？ { y/n }

您是否擁有 `/ccfcard/kmip/certs/client.key` 檔案的複本？ { y/n }

您是否擁有 `/ccfcard/kmip/certs/ca.pem` 檔案的複本？ { y/n }

或

您是否有 `/ccfcard/kmip/servers.cfg` 檔案的複本？ { y/n }

您知道 KMIP 伺服器位址嗎？ { y/n }

您知道 KMIP 連接埠嗎？ { y/n }



如有任何問題、請聯絡 ["NetApp支援"](#)。

3. 提供以下資訊：
 - 用戶端憑證 (`client.crt`) 檔案內容
 - 用戶端金鑰 (`client.key`) 檔案內容
 - KMIP 伺服器 CA (`CA.pem`) 檔案內容
 - KMIP 伺服器的 IP 位址
 - KMIP 伺服器的連接埠
4. 系統處理完畢後，您會看到 Boot Menu (開機功能表)。選擇「1」以進行正常開機。
5. 檢查接管狀態：`storage failover show`
6. 請先進入進階模式，然後再 `run local partner nosavecore`` 進入，以確保已修復節點上的任何核心傾印都已儲存 ``set -privilege advanced``。
7. 將受損的控制器歸還其儲存設備，使其恢復正常運作：`storage failover giveback -ofnode impaired_node_name`
8. 如果自動恢復已停用，請重新啟用：`storage failover modify -node local -auto -giveback true`
9. 如果啟用 AutoSupport，則還原 / 恢復自動建立個案：`system node autosupport invoke -node * -type all -message MAINT=END`

完整更換控制器：AFF C30 和 AFF C60

若要將儲存系統還原為完整作業，您必須驗證生命，檢查叢集健全狀況，並將故障零件歸還 NetApp。

步驟 1：驗證生命週期並檢查叢集健全狀況

在將 `_replacy_node` 恢復服務之前、您應該先確認生命負載位於其主連接埠上、檢查叢集健全狀況、然後重設自動恢復。

步驟

1. 驗證邏輯介面是否向其主伺服器 and 連接埠回報：「`network interface show -is home-false`」

如果有任何生命被列為假、請將其還原至其主連接埠：`network interface revert -vserver * -lif *`

2. 檢查叢集的健全狀況。如需詳細資訊、請參閱 ["如何使用 ONTAP 中的指令碼執行叢集健全狀況檢查"](#) 知識庫文章。
3. 如果停用自動還原、請重新啟用：「儲存容錯移轉修改節點本機-自動恢復true」

步驟 2：將故障零件退回 NetApp

如套件隨附的RMA指示所述、將故障零件退回NetApp。如 ["零件退貨與更換"](#)需詳細資訊、請參閱頁面。

版權資訊

Copyright © 2024 NetApp, Inc. 版權所有。台灣印製。非經版權所有人事先書面同意，不得將本受版權保護文件的任何部分以任何形式或任何方法（圖形、電子或機械）重製，包括影印、錄影、錄音或儲存至電子檢索系統中。

由 NetApp 版權資料衍伸之軟體必須遵守下列授權和免責聲明：

此軟體以 NETAPP「原樣」提供，不含任何明示或暗示的擔保，包括但不限於有關適售性或特定目的適用性之擔保，特此聲明。於任何情況下，就任何已造成或基於任何理論上責任之直接性、間接性、附隨性、特殊性、懲罰性或衍生性損害（包括但不限於替代商品或服務之採購；使用、資料或利潤上的損失；或企業營運中斷），無論是在使用此軟體時以任何方式所產生的契約、嚴格責任或侵權行為（包括疏忽或其他）等方面，NetApp 概不負責，即使已被告知有前述損害存在之可能性亦然。

NetApp 保留隨時變更本文所述之任何產品的權利，恕不另行通知。NetApp 不承擔因使用本文所述之產品而產生的責任或義務，除非明確經過 NetApp 書面同意。使用或購買此產品並不會在依據任何專利權、商標權或任何其他 NetApp 智慧財產權的情況下轉讓授權。

本手冊所述之產品受到一項（含）以上的美國專利、國外專利或申請中專利所保障。

有限權利說明：政府機關的使用、複製或公開揭露須受 DFARS 252.227-7013（2014 年 2 月）和 FAR 52.227-19（2007 年 12 月）中的「技術資料權利 - 非商業項目」條款 (b)(3) 小段所述之限制。

此處所含屬於商業產品和 / 或商業服務（如 FAR 2.101 所定義）的資料均為 NetApp, Inc. 所有。根據本協議提供的所有 NetApp 技術資料和電腦軟體皆屬於商業性質，並且完全由私人出資開發。美國政府對於該資料具有非專屬、非轉讓、非轉授權、全球性、有限且不可撤銷的使用權限，僅限於美國政府為傳輸此資料所訂合約所允許之範圍，並基於履行該合約之目的方可使用。除非本文另有規定，否則未經 NetApp Inc. 事前書面許可，不得逕行使用、揭露、重製、修改、履行或展示該資料。美國政府授予國防部之許可權利，僅適用於 DFARS 條款 252.227-7015(b)（2014 年 2 月）所述權利。

商標資訊

NETAPP、NETAPP 標誌及 <http://www.netapp.com/TM> 所列之標章均為 NetApp, Inc. 的商標。文中所涉及的所有其他公司或產品名稱，均為其各自所有者的商標，不得侵犯。