



機箱

Install and maintain

NetApp

December 18, 2024

目錄

機箱	1
機箱更換工作流程： AFF C30 和 AFF C60	1
要求與考量事項： AFF C30 與 AFF C60	1
關閉控制器 - AFF C30 和 AFF C60	2
更換機箱 - AFF C30 和 AFF C60	3
完整機箱更換： AFF C30 和 AFF C60	7

機箱

機箱更換工作流程：AFF C30 和 AFF C60

請依照下列工作流程步驟更換機箱。

1

"檢閱機箱更換需求"

若要更換機箱、您必須符合特定需求。

2

"關閉控制器"

關閉控制器、以便在機箱上執行維護。

3

"更換機箱"

更換機箱包括將電源供應器、硬碟機和控制器模組從損壞的機箱移至新機箱、並將損壞的機箱換成與損壞的機箱相同機型的新機箱。

4

"完成機箱更換"

驗證機箱的 HA 狀態、並將故障零件退回 NetApp。

要求與考量事項：AFF C30 與 AFF C60

在更換機箱之前，請務必檢閱下列需求和考量事項。

需求

- 更換的機箱必須與損壞的機箱型號相同。此程序適用於類似更換，而非升級。
- 儲存系統中的所有其他元件都必須正常運作；否則，您必須先聯絡 ["NetApp支援"](#)，才能繼續執行此程序。

考量

- * 機箱更換程序會造成營運中斷。*對於雙節點叢集、您將會在多節點叢集中發生完整的服務中斷和部分中斷。
- 您可以在儲存系統支援的所有 ONTAP 版本中使用機箱更換程序。
- 機箱更換程序是假設您要將擋板，磁碟機，任何磁碟機擋片和控制器移至新機箱。
- 如有需要，您可以開啟儲存系統位置（藍色）LED，以協助實際定位受影響的儲存系統。使用 SSH 登入 BMC，然後輸入 `system location-led on` 命令。

儲存系統有三個位置 LED：一個在操作員顯示面板上，一個在每個控制器上。位置LED會持續亮起30分鐘。

您可以輸入命令將其關閉 `system location-led off`。如果您不確定 LED 是否亮起或熄滅，可以輸入命令來檢查其狀態 `system location-led show`。

關閉控制器 - AFF C30 和 AFF C60

關閉控制器、以便在機箱上執行維護。

此程序適用於具有兩個節點組態的系統。如果您的系統具有兩個以上的節點、請參閱 ["如何在四節點叢集中執行一個 HA 配對的正常關機和開機"](#)。

開始之前

- 停止所有用戶端 / 主機存取 NetApp 系統上的資料。
- 暫停外部備份工作。
- 請確定您擁有必要的權限和認證：
 - ONTAP 的本機系統管理員認證。
 - NetApp 板載金鑰管理 (OKM) 叢集範圍的複雜密碼 (如果使用儲存加密或 NVE/NAE)。
 - 每個控制器的 BMC 存取能力。
- 請確定您擁有必要的工具和設備以進行更換。
- 關機前的最佳做法是：
 - 執行其他 ["系統健全狀況檢查"](#)。
 - 將 ONTAP 升級至建議的系統版本。
 - 解決任何問題 ["Active IQ 健康警示與風險"](#)。記下系統上目前存在的任何故障、例如系統元件上的 LED。

步驟

1. 透過 SSH 登入叢集、或使用本機主控台纜線和筆記型電腦 / 主控台、從叢集中的任何節點登入。
2. 關閉 AutoSupport 並指出您預期系統離線的時間：

```
system node autosupport invoke -node * -type all -message "MAINT=8h Power Maintenance"
```

3. 識別所有節點的 SP/BMC 位址：

```
system service-processor show -node * -fields address
```

4. 結束叢集 Shell：`exit`
5. 使用上一步輸出中列出的任何節點的 IP 位址、透過 SSH 登入 SP/BMC。

如果您使用的是主控台 / 筆記型電腦、請使用相同的叢集管理員認證登入控制器。



開啟每個 SP/BMC 連線的 SSH 工作階段、以便監控進度。

6. 停止位於受損機箱中的兩個節點：

```
system node halt -node <node1>,<node2> -skip-lif-migration-before-shutdown true -ignore-quorum-warnings true -inhibit-takeover true
```



對於在 StrictSync 模式下使用 SnapMirror 同步操作的叢集：`system node halt -node <node1>,<node2> -skip-lif-migration-before-shutdown true -ignore-quorum-warnings true -inhibit-takeover true -ignore-strict-sync-warnings true`

7. 當您看到時、請為叢集中的每個控制器輸入 *y* `Warning: Are you sure you want to halt node "cluster <node-name> number"? {y|n}:`
8. 等待每個控制器停止並顯示載入器提示。

更換機箱 - AFF C30 和 AFF C60

將磁碟機，任何磁碟機擋片，控制器和擋板從損壞的機箱移到更換機箱（相同機型），然後將損壞的機箱裝回設備機架或系統機櫃。

步驟1：移除控制器

更換控制器或更換控制器內部的元件時，您必須從機箱中移除控制器。

開始之前

儲存系統中的所有其他元件都必須正常運作；否則，您必須先聯絡 ["NetApp支援"](#)，才能繼續執行此程序。

步驟

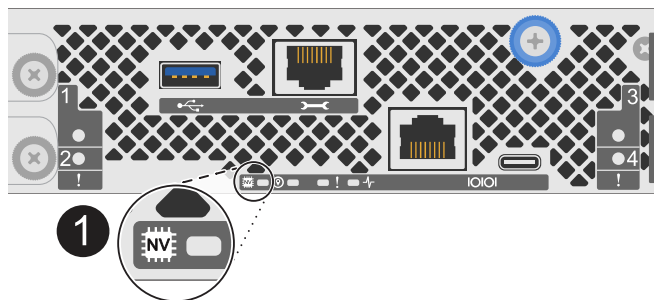
1. 在受損的控制器上，請確定 NV LED 已關閉。

當 NV LED 熄滅時，即表示已完成減損，可安全移除受損的控制器。



如果 NV LED 閃爍（綠色），則表示正在減少目標。您必須等待 NV LED 關閉。不過，如果持續閃爍超過五分鐘，請先聯絡 ["NetApp支援"](#)，再繼續執行此程序。

NV LED 位於控制器上的 NV 圖示旁。



1

控制器上的 NV 圖示和 LED

1. 如果您尚未接地、請正確接地。

2. 斷開受損控制器的電源：



電源供應器（PSU）沒有電源開關。

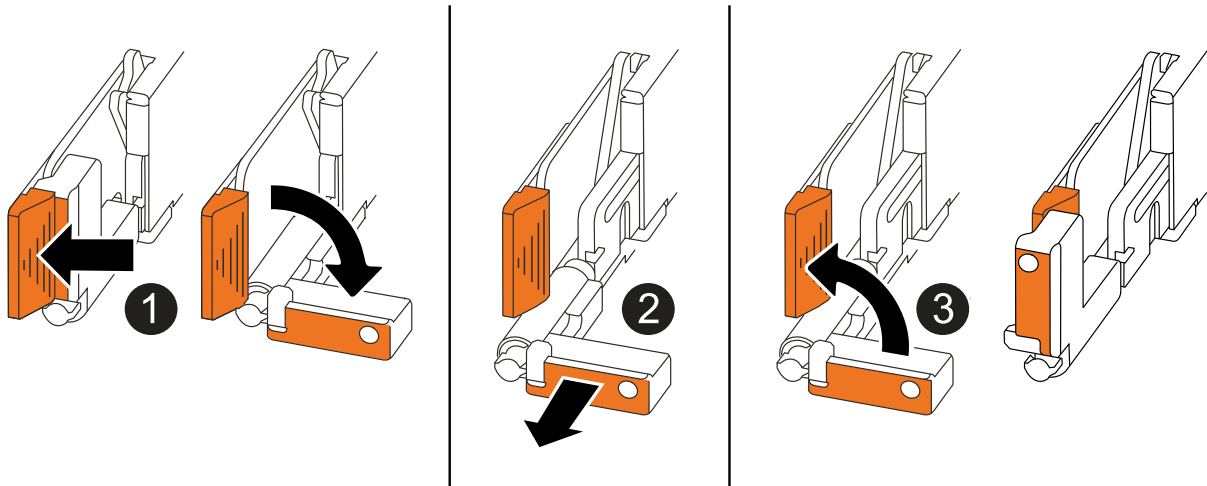
如果您要中斷連線 ..	然後...
AC PSU	a. 打開電源線固定器。 b. 從 PSU 拔下電源線，並將其放在一邊。
DC PSU	a. 旋下 D-sub DC 電源線接頭上的兩個拇指螺絲。 b. 從 PSU 拔下電源線，並將其放在一邊。

3. 從受損的控制器拔下所有纜線。

追蹤纜線的連接位置。

4. 移除受損的控制器：

下圖顯示移除控制器時控制器控點的操作（從控制器左側）：



①	在控制器的兩端，將垂直鎖定彈片向外推，以鬆開把手。
②	<ul style="list-style-type: none"> 朝自己的方向拉動把手，將控制器從中板上取下。 拉動時，把手會從控制器伸出，然後感覺到阻力，請繼續拉動。 將控制器滑出機箱，同時支撐控制器的底部，並將其放置在平坦穩定的表面上。
③	如有需要，請將把手垂直轉動（在彈片旁），將其移出。

5. 對機箱中的其他控制器重複這些步驟。

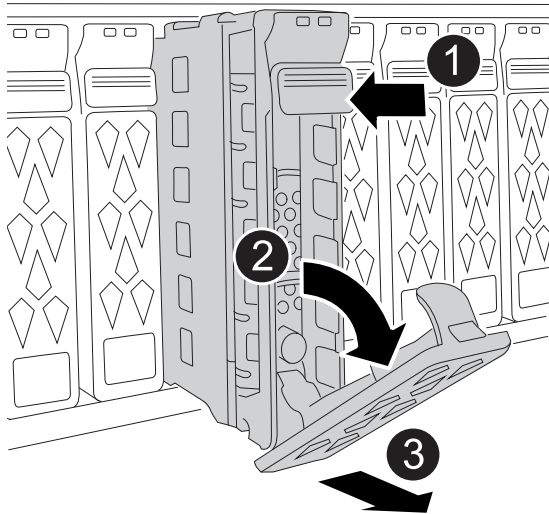
步驟 2：從損壞的機箱中取出磁碟機


您需要從損壞的機箱中移除所有磁碟機和任何磁碟機擋片，以便稍後在程序中安裝它們到更換的機箱中。

1. 從儲存系統正面輕輕卸下擋板。
2. 卸下磁碟機和任何磁碟機擋片：



請追蹤每個磁碟機和磁碟機擋片從哪個磁碟機支架中移除，因為它們必須安裝在更換機箱的相同磁碟機支架中。



1	按下磁碟機面上的釋放按鈕、以開啟CAM握把。
2	向下轉動 CAM 把手，將磁碟機從中間背板上鬆脫。
3	使用 CAM 把手將磁碟機滑出磁碟機支架，並用另一隻手支撐磁碟機。 移除磁碟機時、請務必用兩隻手支撐其重量。  由於磁碟機很脆弱，因此請盡量減少處理，以免損壞它們。

3. 將磁碟機放在一旁的無靜電推車或桌面上。

步驟 3：從設備機架或系統機櫃內更換機箱

您可以從設備機架或系統機櫃中移除受損的機箱，安裝替換機箱，安裝磁碟機，任何磁碟機擋片，然後安裝擋板。

1. 從受損的機箱安裝點取下螺絲。

將螺絲放在一旁，以便稍後在本程序中使用。



如果儲存系統是隨附於 NetApp 系統機櫃中，則必須先卸下機箱背面的其他螺絲，才能卸下機箱。

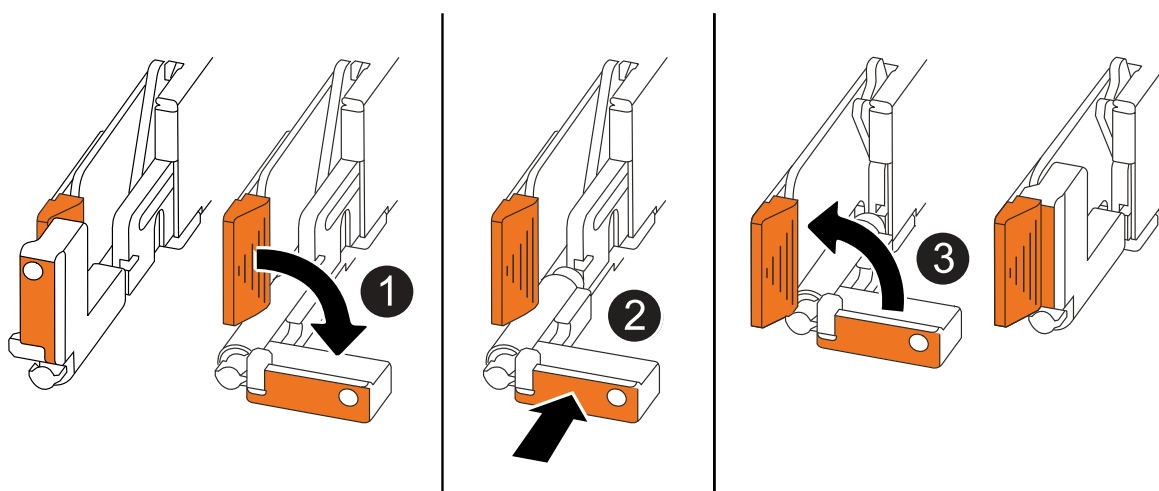
2. 使用兩個人或一次電動升降裝置，將損壞的機箱從設備機架或系統機櫃滑出軌道，然後將其放在一邊。
3. 使用兩個人，將替換機箱滑入設備機架或系統機櫃，將其安裝到軌道上。
4. 使用您從受損機箱中卸下的螺絲，將替換機箱的正面固定至設備機架或系統機櫃。

步驟4：安裝控制器

將控制器安裝到更換的機箱中，然後重新啟動。

關於這項工作

下圖顯示控制器安裝時控制器控點的操作（從控制器左側），並可作為控制器安裝步驟的其他參考。



1	如果您將控制器把手直立（在彈片旁邊）往外移動，請將其向下旋轉至水平位置。
2	推動把手，將控制器重新插入機箱，然後推動，直到控制器完全就位。
3	將把手旋轉至直立位置，並使用鎖定彈片鎖定定位。

1. 將其中一個控制器插入機箱：
 - a. 將控制器背面與機箱中的開口對齊。
 - b. 用力推手柄，直到控制器與中板接觸，並完全插入機箱。



將控制器滑入機箱時請勿過度施力，否則可能會損壞連接器。

- c. 向上旋轉控制器把手，並使用彈片鎖定定位。
2. 視需要重新拔插控制器，但電源線除外。
3. 重複這些步驟，將第二個控制器安裝到機箱中。

4. 將您從受損機箱中卸下的磁碟機和任何磁碟機擋片安裝到替換機箱中：



磁碟機和磁碟機擋片必須安裝在更換機箱的相同磁碟機支架中。

- 在凸輪把手處於開啟位置時，用雙手插入磁碟機。
- 輕輕推動直到磁碟機停止。
- 關閉 CAM 把手、使磁碟機完全插入中間背板、把手卡入定位。

請務必緩慢關閉CAM握把、使其與磁碟機正面正確對齊。

- 對其餘磁碟機重複此程序。

5. 安裝擋板。

6. 將電源線重新連接至控制器中的電源供應器（PSU）。

電源恢復至 PSU 後，狀態 LED 應為綠色。



一旦恢復電源，控制器就會開始開機。

如果您正在重新連線 ...	然後...
AC PSU	<ol style="list-style-type: none">將電源線插入 PSU 。使用電源線固定器固定電源線。
DC PSU	<ol style="list-style-type: none">將 D-sub DC 電源線接頭插入 PSU 。鎖緊兩顆指旋螺絲，將 D-sub DC 電源線接頭固定至 PSU 。

7. 如果控制器開機至 Loader 提示，請重新啟動控制器：

```
boot_ontap
```

8. 重新開啟 AutoSupport：

```
system node autosupport invoke -node * -type all -message MAINT=END
```

完整機箱更換：AFF C30 和 AFF C60

您必須驗證機箱的 HA 狀態、並將故障零件退回 NetApp、如套件隨附的 RMA 說明所述。

步驟1：驗證並設定機箱的HA狀態

您必須驗證機箱的 HA 狀態，並視需要更新狀態，以符合您的儲存系統組態。

1. 在維護模式中，從任一控制器顯示本機控制器和機箱的 HA 狀態：

```
ha-config show
```

所有元件的HA狀態都應該相同。

2. 如果機箱的顯示系統狀態與您的儲存系統組態不符：

a. 設定機箱的HA狀態：

```
ha-config modify chassis HA-state
```

HA 狀態的值應為 *ha* 。

a. 確認設定已變更：

```
ha-config show
```

3. 如果您尚未重新設定儲存系統的其餘部分，請重新調整。

步驟 2：將故障零件退回 NetApp

如套件隨附的RMA指示所述、將故障零件退回NetApp。如 ["零件退貨與更換"](#)需詳細資訊、請參閱頁面。

版權資訊

Copyright © 2024 NetApp, Inc. 版權所有。台灣印製。非經版權所有人事先書面同意，不得將本受版權保護文件的任何部分以任何形式或任何方法（圖形、電子或機械）重製，包括影印、錄影、錄音或儲存至電子檢索系統中。

由 NetApp 版權資料衍伸之軟體必須遵守下列授權和免責聲明：

此軟體以 NETAPP「原樣」提供，不含任何明示或暗示的擔保，包括但不限於有關適售性或特定目的適用性之擔保，特此聲明。於任何情況下，就任何已造成或基於任何理論上責任之直接性、間接性、附隨性、特殊性、懲罰性或衍生性損害（包括但不限於替代商品或服務之採購；使用、資料或利潤上的損失；或企業營運中斷），無論是在使用此軟體時以任何方式所產生的契約、嚴格責任或侵權行為（包括疏忽或其他）等方面，NetApp 概不負責，即使已被告知有前述損害存在之可能性亦然。

NetApp 保留隨時變更本文所述之任何產品的權利，恕不另行通知。NetApp 不承擔因使用本文所述之產品而產生的責任或義務，除非明確經過 NetApp 書面同意。使用或購買此產品並不會在依據任何專利權、商標權或任何其他 NetApp 智慧財產權的情況下轉讓授權。

本手冊所述之產品受到一項（含）以上的美國專利、國外專利或申請中專利所保障。

有限權利說明：政府機關的使用、複製或公開揭露須受 DFARS 252.227-7013（2014 年 2 月）和 FAR 52.227-19（2007 年 12 月）中的「技術資料權利 - 非商業項目」條款 (b)(3) 小段所述之限制。

此處所含屬於商業產品和 / 或商業服務（如 FAR 2.101 所定義）的資料均為 NetApp, Inc. 所有。根據本協議提供的所有 NetApp 技術資料和電腦軟體皆屬於商業性質，並且完全由私人出資開發。美國政府對於該資料具有非專屬、非轉讓、非轉授權、全球性、有限且不可撤銷的使用權限，僅限於美國政府為傳輸此資料所訂合約所允許之範圍，並基於履行該合約之目的方可使用。除非本文另有規定，否則未經 NetApp Inc. 事前書面許可，不得逕行使用、揭露、重製、修改、履行或展示該資料。美國政府授予國防部之許可權利，僅適用於 DFARS 條款 252.227-7015(b)（2014 年 2 月）所述權利。

商標資訊

NETAPP、NETAPP 標誌及 <http://www.netapp.com/TM> 所列之標章均為 NetApp, Inc. 的商標。文中所涉及的所有其他公司或產品名稱，均為其各自所有者的商標，不得侵犯。