



控制器

Install and maintain

NetApp
December 18, 2024

目錄

控制器	1
控制器更換工作流程 - ASAA1K	1
控制器更換需求 - ASAA1K	1
關閉受損控制器 - ASAA1K	2
更換控制器模組硬體 - ASAA1K	3
還原並驗證系統組態 - ASAA1K	7
將控制器交回 ASAA1K	8
完整控制器更換 - ASAA1K	11

控制器

控制器更換工作流程 - ASA A1K

請依照下列工作流程步驟更換控制器模組。

1

"檢閱控制器更換要求"

若要更換控制器模組、您必須符合特定需求。

2

"關閉受損的控制器"

關閉或接管功能受損的控制器、使狀況良好的控制器能繼續從功能受損的控制器儲存設備提供資料。

3

"更換控制器"

更換控制器包括移除受損的控制器、將 FRU 元件移至更換的控制器模組、然後在機箱中安裝更換的控制器模組。

4

"還原並驗證系統組態"

驗證更換控制器的低階系統組態、並視需要重新設定系統設定。

5

"將控制器交回"

將儲存資源的擁有權移回更換控制器。

6

"完整更換控制器"

驗證生命、檢查叢集健全狀況、並將故障零件退回 NetApp。

控制器更換需求 - ASA A1K

檢閱控制器更換程序的要求、並針對您的 ONTAP 作業系統版本選擇正確的要求。

- 所有磁碟機櫃都必須正常運作。
- 健全的控制器必須能夠接管要更換的控制器（在本程序中稱為「受損的控制器」）。
- 您必須使用從供應商處收到的替換FRU元件來更換故障元件。
- 您必須以相同型號的控制器模組來更換控制器模組。您無法只更換控制器模組來升級系統。
- 在此程序中、您無法變更任何磁碟機或磁碟機櫃。
- 由於開機裝置位於系統背面安裝的系統管理模組上、因此更換控制器模組時不需要移動開機裝置。

- 請務必在正確的系統上套用這些步驟中的命令：
 - `_減損_`控制器是要更換的控制器。
 - `_replacement`控制器是取代受損控制器的新控制器。
 - `_Healthy`控制器是正常運作的控制器。
- 您必須永遠擷取控制器的主控台輸出至文字記錄檔。

這會提供程序記錄、以便您疑難排解在更換程序期間可能遇到的任何問題。

關閉受損控制器 - ASA A1K

關閉或接管受損的控制器。

若要關閉受損的控制器、您必須判斷控制器的狀態、並在必要時接管控制器、以便健全的控制器繼續從受損的控制器儲存設備提供資料。

關於這項工作

- 如果您有 SAN 系統，則必須檢查故障控制器 SCSI 刀鋒的事件訊息 `cluster kernel-service show`。
``cluster kernel-service show`` 命令（從 `priv` 進階模式）會顯示節點名稱、"仲裁狀態"該節點的可用度狀態、以及該節點的作業狀態。

每個SCSI刀鋒處理序都應與叢集中的其他節點處於仲裁狀態。任何問題都必須先解決、才能繼續進行更換。

- 如果叢集有兩個以上的節點、則叢集必須處於仲裁狀態。如果叢集未達到法定人數、或健全的控制器顯示為「假」、表示符合資格和健全狀況、則您必須在關閉受損的控制器之前修正問題；請參閱 "[將節點與叢集同步](#)"。

步驟

1. 如果啟用 AutoSupport、請叫用 AutoSupport 訊息來隱藏自動建立個案：`system node autosupport invoke -node * -type all -message MAINT=<# of hours>h`

下列AutoSupport 資訊不顯示自動建立案例兩小時：`cluster1:> system node autosupport invoke -node * -type all -message MAINT=2h`

2. 停用健康控制器主控台的自動恢復：`storage failover modify -node local -auto-giveback false`



當您看到 `_` 是否要停用自動恢復？ `_` 時、請輸入「y」。

3. 將受損的控制器移至載入器提示：

如果受損的控制器正在顯示...	然後...
載入程式提示	前往下一步。
正在等待恢復...	按Ctrl-C、然後在出現提示時回應「y」。

如果受損的控制器正在顯示...	然後...
系統提示或密碼提示	從正常控制器接管或停止受損的控制器：「storage容錯移轉接管-節點_受損節點_節點名稱」 當受損的控制器顯示正在等待恢復...時、請按Ctrl-C、然後回應「y」。

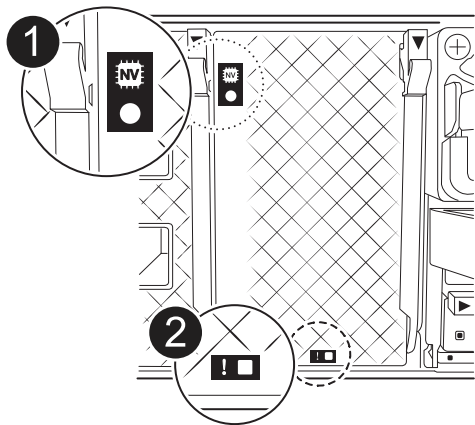
更換控制器模組硬體 - ASA A1K

若要更換控制器、您必須移除受損的控制器、將 FRU 元件移至更換的控制器模組、在機箱中安裝更換的控制器模組、然後將系統開機至維護模式。

步驟1：移除控制器模組

更換控制器模組或更換控制器模組內的元件時、您必須從機箱中移除控制器模組。

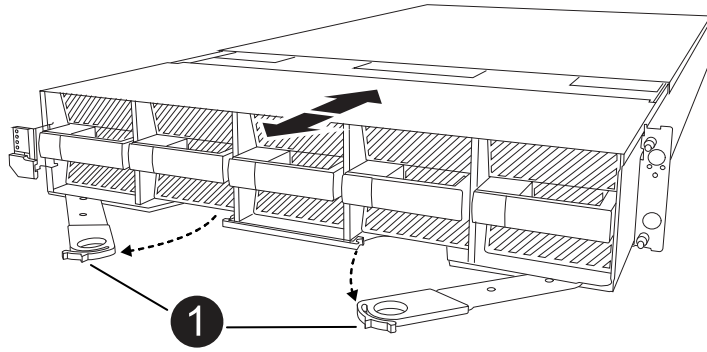
1. 檢查系統插槽 4/5 中的 NVRAM 狀態 LED。控制器模組前面板上也有 NVRAM LED。尋找 NV 圖示：



1	NVRAM 狀態 LED
2	NVRAM 注意 LED

- 如果 NV LED 熄滅、請前往下一步。
 - 如果 NV LED 閃爍、請等待閃爍停止。如果持續閃爍超過 5 分鐘、請聯絡技術支援部門尋求協助。
2. 如果您尚未接地、請正確接地。
 3. 在裝置正面、將手指勾入鎖定凸輪的孔中、壓緊凸輪桿上的彈片、然後輕輕地同時將兩個鎖條牢牢地朝您的方向旋轉。

控制器模組會稍微移出機箱。



1	鎖定凸輪栓鎖
----------	--------

4. 將控制器模組滑出機箱、然後放在平坦穩定的表面上。

將控制器模組滑出機箱時、請務必支撐控制器模組的底部。

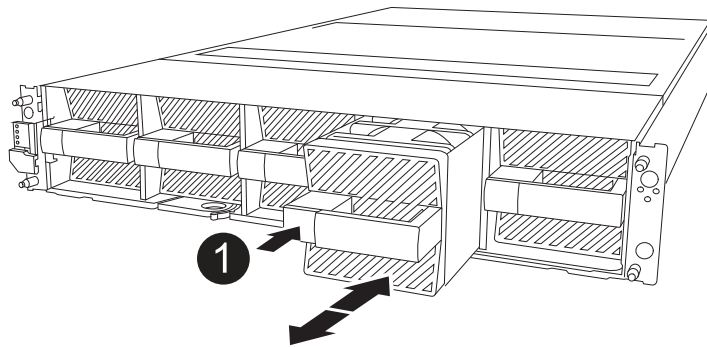
步驟2：移動風扇

您必須將五個風扇模組從受損的控制器模組移至更換的控制器模組。

1. 如果您尚未接地、請正確接地。
2. 用兩隻手抓住擋板兩側的開孔、然後朝自己的方向拉動擋板、直到擋板從機箱框架上的球形接線柱中釋放為止、以卸下擋板（如有必要）。
3. 按下風扇模組上的灰色鎖定按鈕、將風扇模組直接從機箱中拉出、確定您用自己的手來支撐它。



風扇模組很短。請務必用手支撐風扇模組的底部、以免突然從機箱中掉落而造成傷害。



1	黑色鎖定按鈕
----------	--------

4. 將風扇安裝在更換的控制器模組中：

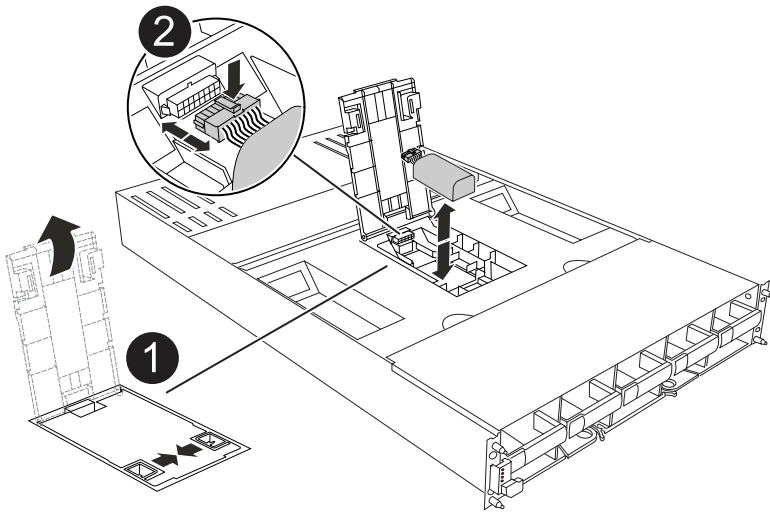
- a. 將風扇外殼的邊緣與更換控制器模組正面的開口對齊。
- b. 將風扇模組一路輕輕滑入更換的控制器模組、直到其鎖定到位。

5. 對其餘的風扇模組重複上述步驟。

步驟 3：移動 NV 電池

將 NV 電池移至更換控制器。

1. 打開 NV 電池通風管蓋、找到 NV 電池。



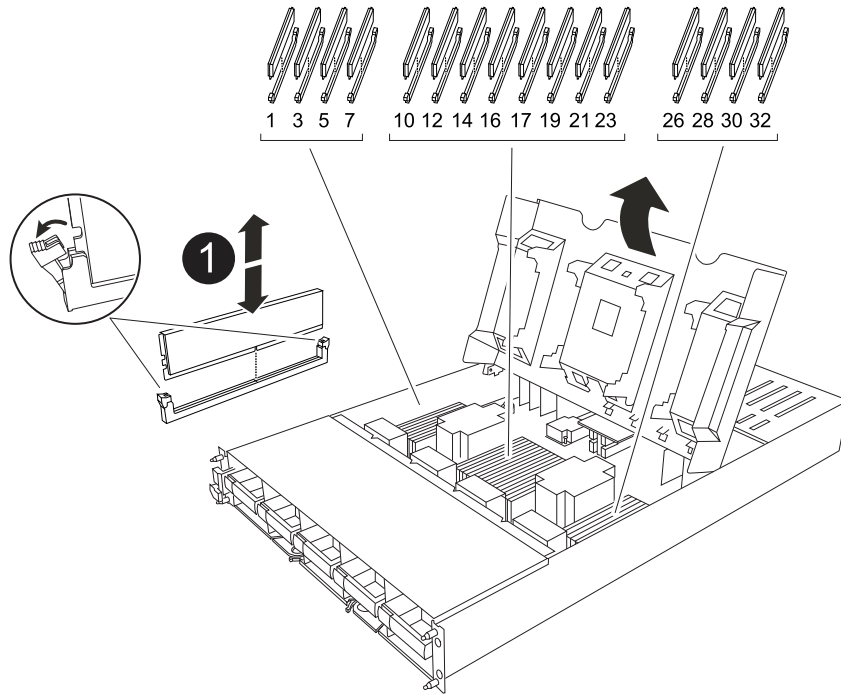
1	NV 電池通風管蓋
2	NV 電池插頭
3	NV電池套件

2. 將電池向上提、以取用電池插頭。
3. 擠壓電池插頭正面的固定夾、將插頭從插槽中拔下、然後從插槽拔下電池纜線。
4. 將電池從通風管和控制器模組中取出。
5. 將電池組移至更換控制器模組、然後將其安裝在 NV 電池通風管中：
 - a. 打開更換控制器模組中的 NV 電池通風管。
 - b. 將電池插頭插入插槽、並確定插頭已鎖定到位。
 - c. 將電池套件插入插槽、然後穩固地向下按電池套件、以確保其鎖定到位。
 - d. 關閉通風管蓋。

步驟4：移動系統DIMM

將 DIMM 移至更換的控制器模組。

1. 打開主板通風管並找到 DIMM。



1	系統DIMM
----------	--------

2. 請注意插槽中的DIMM方向、以便您以適當的方向將DIMM插入更換的控制器模組。
3. 緩慢地將DIMM兩側的兩個DIMM彈出彈片分開、然後將DIMM從插槽中滑出、藉此將DIMM從插槽中退出。

i 小心握住DIMM的邊緣、避免對DIMM電路板上的元件施加壓力。

4. 找到要在替換控制器模組中安裝 DIMM 的插槽。
5. 將DIMM正面插入插槽。

DIMM可緊密插入插槽、但應該很容易就能裝入。如果沒有、請重新將DIMM與插槽對齊、然後重新插入。

i 目視檢查DIMM、確認其對齊並完全插入插槽。

6. 在DIMM頂端邊緣小心地推入、但穩固地推入、直到彈出彈片卡入DIMM兩端的槽口。
7. 對其餘的DIMM重複這些步驟。關閉主機板通風管。

步驟5：安裝控制器模組

重新安裝控制器模組並將其開機。

1. 將通風管往下轉動、以確保通風管完全關閉。

它必須與控制器模組金屬板齊平。

2. 將控制器模組的末端與機箱中的開口對齊、然後將控制器模組滑入機箱、並將控制桿從系統正面旋轉。

3. 一旦控制器模組停止滑動、請向內旋轉 CAM 把手、直到卡入風扇下方



將控制器模組滑入機箱時、請勿過度施力、以免損壞連接器。



控制器完全就位後、就會立即開機至 Loader 提示字元。

4. 在 Loader 提示字元中、輸入 `show date` 以在更換控制器上顯示日期和時間。日期和時間以 GMT 為準。



顯示的時間不一定是本地時間、會以 24 小時模式顯示。

5. 使用命令設定 GMT 的目前時間 `set time hh:mm:ss`。您可以從合作夥伴節點取得目前的 GMT、命令為 `'date -u'command`。

6. 視需要重新設定儲存系統。

如果您移除收發器（QSFP 或 SFP）、請記得在使用光纖纜線時重新安裝。

還原並驗證系統組態 - ASA A1K

完成硬體更換後、您將驗證更換控制器的低階系統組態、並視需要重新設定系統設定。

步驟 1：驗證 HA 組態設定

您必須驗證控制器模組的「HA」狀態、並視需要更新狀態以符合您的系統組態。

1. 開機至維護模式：`boot_ontap maint`

a. 當您看到 `_ 繼續開機? _` 時、請輸入 `y`。

如果您看到 `_ 系統 ID 不相符 _` 警告訊息、請輸入 `y`。

2. 輸入 ``sysconfig -v`` 並擷取顯示內容。



如果您看到 `personality mismatch`、請聯絡客戶支援部門。

3. 從 ``sysconfig -v`` 輸出中、將介面卡資訊與更換控制器中的介面卡和位置進行比較。

4. 確認所有元件都顯示相同的 HA 狀態：``ha-config show`

所有元件的 HA 狀態都應該相同。

5. 如果顯示的控制器模組系統狀態與您的系統組態不符、請設定控制器模組的「HA」狀態：``ha-config modify controller ha-state``

HA 狀態的值可以是下列其中一項：

- 《哈》
- `mcc`（不支援）

- mcccip (ASA 系統不支援)

- non-ha (不支援)

6. 確認設定已變更：「ha-config show」

步驟 2：驗證磁碟清單

1. 使用確認介面卡列出所有磁碟的路徑 `storage show disk -p`。

如果您發現任何問題、請檢查纜線佈線並重新拔插纜線。

2. 退出維護模式 `halt`：。

將控制器交回 ASA A1K

驗證儲存設備和網路連線、然後將控制器送回。

將控制器交回

如果已啟用、請重設加密、並將控制器恢復正常運作。

無加密

1. 在 Loader 提示符下，輸入 `boot_ontap`。
2. 主控台訊息停止時、按 `<enter>`。
 - 如果您看到 `login` 提示、請前往本節結尾的下一個步驟。
 - 如果您看到 `_waiting for 贈品`、請按下 `<enter>` 鍵、登入合作夥伴節點、然後前往本節結尾的下一步。
3. 將功能受損的控制器恢復正常運作，只需歸還其儲存設備 `storage failover giveback -ofnode impaired_node_name`：
4. 如果已停用自動恢復功能、請重新啟用：`storage failover modify -node local -auto-giveback true`。
5. 如果啟用 AutoSupport、則還原 / 恢復自動建立個案：`system node autosupport invoke -node * -type all -message MAINT=END`。

機載加密 (OKM)

1. 在 Loader 提示符下，輸入 `boot_ontap maint`。
2. 從 Loader 提示字元開機至 ONTAP 功能表 `boot_ontap menu`、然後選取選項 10。
3. 輸入 OKM 複雜密碼。您可以向客戶索取此通關密碼、或聯絡 ["NetApp支援"](#)。



系統會提示您輸入兩次密碼。

4. 出現提示時輸入備份金鑰資料。
5. 在開機功能表中、輸入正常開機的選項 1。
6. 顯示 `_ 正在等待恢復 _` 時、請按 `<enter>`。
7. 將主控台纜線移至合作夥伴節點、然後以登入 `admin`。
8. 請移至進階模式、確保已修復節點上的任何核心傾印都已儲存 `set -privilege advanced`、然後 ``run local partner savecore`` 按。
9. 返回管理控制桿 `set privilege admin`：
10. 僅回饋 CFO 集合體 (根集合體)：`storage failover giveback -fromnode local -only -cfo-aggregates true`
 - 如果您遇到錯誤、請聯絡 ["NetApp支援"](#)。
11. 在恢復報告完成後等待 5 分鐘、並檢查容錯移轉狀態和恢復狀態：`storage failover show`` 和 ``storage failover show-giveback`。
12. 將主控台纜線移至更換節點、然後輸入 `security key-manager onboard sync`



系統會提示您輸入叢集範圍的 OKM 複雜密碼。

13. 使用以下命令檢查密鑰的狀態：`security key-manager key query -key-type svm-KEK`。
如果 `RESTOREURE` 欄顯示 `true` 以外的任何內容、請聯絡 ["NetApp支援"](#)。

14. 將功能受損的控制器恢復正常運作，只需歸還其儲存設備 `storage failover giveback -ofnode impaired_node_name` 。
15. 如果已停用自動恢復功能、請重新啟用： `storage failover modify -node local -auto -giveback true` 。
16. 如果啟用 AutoSupport、則還原 / 恢復自動建立個案： `system node autosupport invoke -node * -type all -message MAINT=END` 。

外部金鑰管理程式 (EKM)

1. 如果根磁碟區是使用外部金鑰管理程式加密、且主控台纜線已連接至替換節點、請輸入 `boot_ontap menu` 並選擇選項 `11` 。
2. 回答或 `n` 回答 `y` 下列問題：

您是否有 `/ccfcard/kmip/certs/client.crt` 檔案的複本？ { y/n }

您是否擁有 `/ccfcard/kmip/certs/client.key` 檔案的複本？ { y/n }

您是否擁有 `/ccfcard/kmip/certs/ca.pem` 檔案的複本？ { y/n }

或

您是否有 `/ccfcard/kmip/servers.cfg` 檔案的複本？ { y/n }

您知道 KMIP 伺服器位址嗎？ { y/n }

您知道 KMIP 連接埠嗎？ { y/n }



如有任何問題、請聯絡 ["NetApp支援"](#) 。

3. 提供以下資訊：
 - 用戶端憑證 (`client.crt`) 檔案內容。
 - 用戶端金鑰 (`client.key`) 檔案內容。
 - KMIP 伺服器 CA (`CA.pem`) 檔案內容。
 - KMIP 伺服器的 IP 位址。
 - KMIP 伺服器的連接埠。
4. 系統處理完畢後、您將會看到 Boot Menu (開機功能表) 。選擇「1」以進行正常開機。
5. 檢查接管狀態： `storage failover show` 。
6. 請移至進階模式、確保已修復節點上的任何核心傾印都已儲存 `set -privilege advanced`、然後 `run local partner savecore` 按。
7. 將功能受損的控制器恢復正常運作，只需歸還其儲存設備 `storage failover giveback -ofnode impaired_node_name` 。
8. 如果已停用自動恢復功能、請重新啟用： `storage failover modify -node local -auto -giveback true` 。
9. 如果啟用 AutoSupport、則還原 / 恢復自動建立個案： `system node autosupport invoke -node * -type all -message MAINT=END` 。

完整控制器更換 - ASA A1K

若要將系統還原為完整作業、您必須驗證生命、檢查叢集健全狀況、並將故障零件歸還 NetApp。

步驟 1：驗證生命和檢查叢集健全狀況

在將 `_replacy_node` 恢復服務之前、您應該先確認生命負載位於其主連接埠上、檢查叢集健全狀況、然後重設自動恢復。

步驟

1. 驗證邏輯介面是否向其主伺服器 and 連接埠回報：「network interface show -is home-false」

如果有任何生命被列為假、請將其還原至其主連接埠：`network interface revert -vserver * -lif *`

2. 檢查叢集的健全狀況。如需詳細資訊、請參閱 ["如何使用 ONTAP 中的指令碼執行叢集健全狀況檢查"](#) 知識庫文章。
3. 如果停用自動還原、請重新啟用：「儲存容錯移轉修改節點本機-自動恢復true」

步驟 2：將故障零件退回 NetApp

如套件隨附的RMA指示所述、將故障零件退回NetApp。如 ["零件退貨與更換"](#)需詳細資訊、請參閱頁面。

版權資訊

Copyright © 2024 NetApp, Inc. 版權所有。台灣印製。非經版權所有人事先書面同意，不得將本受版權保護文件的任何部分以任何形式或任何方法（圖形、電子或機械）重製，包括影印、錄影、錄音或儲存至電子檢索系統中。

由 NetApp 版權資料衍伸之軟體必須遵守下列授權和免責聲明：

此軟體以 NETAPP「原樣」提供，不含任何明示或暗示的擔保，包括但不限於有關適售性或特定目的適用性之擔保，特此聲明。於任何情況下，就任何已造成或基於任何理論上責任之直接性、間接性、附隨性、特殊性、懲罰性或衍生性損害（包括但不限於替代商品或服務之採購；使用、資料或利潤上的損失；或企業營運中斷），無論是在使用此軟體時以任何方式所產生的契約、嚴格責任或侵權行為（包括疏忽或其他）等方面，NetApp 概不負責，即使已被告知有前述損害存在之可能性亦然。

NetApp 保留隨時變更本文所述之任何產品的權利，恕不另行通知。NetApp 不承擔因使用本文所述之產品而產生的責任或義務，除非明確經過 NetApp 書面同意。使用或購買此產品並不會在依據任何專利權、商標權或任何其他 NetApp 智慧財產權的情況下轉讓授權。

本手冊所述之產品受到一項（含）以上的美國專利、國外專利或申請中專利所保障。

有限權利說明：政府機關的使用、複製或公開揭露須受 DFARS 252.227-7013（2014 年 2 月）和 FAR 52.227-19（2007 年 12 月）中的「技術資料權利 - 非商業項目」條款 (b)(3) 小段所述之限制。

此處所含屬於商業產品和 / 或商業服務（如 FAR 2.101 所定義）的資料均為 NetApp, Inc. 所有。根據本協議提供的所有 NetApp 技術資料和電腦軟體皆屬於商業性質，並且完全由私人出資開發。美國政府對於該資料具有非專屬、非轉讓、非轉授權、全球性、有限且不可撤銷的使用權限，僅限於美國政府為傳輸此資料所訂合約所允許之範圍，並基於履行該合約之目的方可使用。除非本文另有規定，否則未經 NetApp Inc. 事前書面許可，不得逕行使用、揭露、重製、修改、履行或展示該資料。美國政府授予國防部之許可權利，僅適用於 DFARS 條款 252.227-7015(b)（2014 年 2 月）所述權利。

商標資訊

NETAPP、NETAPP 標誌及 <http://www.netapp.com/TM> 所列之標章均為 NetApp, Inc. 的商標。文中所涉及的所有其他公司或產品名稱，均為其各自所有者的商標，不得侵犯。