



# 控制器

## Install and maintain

NetApp  
September 25, 2024

# 目錄

控制器	1
控制器更換工作流程：ASA A70 和 ASA A90	1
控制器更換需求 - ASA A70 和 ASA A90	1
關閉受損控制器 - ASA A70 和 ASA A90	2
更換控制器模組硬體 - ASA A70 和 ASA A90	3
還原並驗證系統組態 - ASA A70 和 ASA A90	14
可回收並退回控制器 - ASA A70 和 ASA A90	15
完整系統還原：ASA A70 和 ASA A90	16

# 控制器

## 控制器更換工作流程：ASA A70 和 ASA A90

請依照下列工作流程步驟更換控制器模組。

1

"檢閱控制器更換要求"

若要更換控制器模組、您必須符合特定需求。

2

"關閉受損的控制器"

關閉或接管功能受損的控制器、使狀況良好的控制器能繼續從功能受損的控制器儲存設備提供資料。

3

"更換控制器"

更換控制器包括移除受損的控制器、將 FRU 元件移至更換的控制器模組、然後在機箱中安裝更換的控制器模組。

4

"還原並驗證系統組態"

驗證更換控制器的低階系統組態、並視需要重新設定系統設定。

5

"可重新分配控制器"

重新分配控制器、並將儲存資源的擁有權移交給更換的控制器。

6

"完整更換控制器"

驗證生命、檢查叢集健全狀況、並將故障零件退回 NetApp。

## 控制器更換需求 - ASA A70 和 ASA A90

您必須檢閱控制器更換程序的要求、並針對您的 ONTAP 作業系統版本選擇正確的要求。

- 所有磁碟機櫃都必須正常運作。
- 健全的控制器必須能夠接管要更換的控制器（在本程序中稱為「受損的控制器」）。
- 您必須使用從供應商處收到的替換FRU元件來更換故障元件。
- 您必須以相同型號的控制器模組來更換控制器模組。您無法只更換控制器模組來升級系統。
- 在此程序中、您無法變更任何磁碟機或磁碟機櫃。
- 由於開機裝置位於系統背面安裝的系統管理模組上、因此更換控制器模組時不需要移動開機裝置。

- 請務必在正確的系統上套用這些步驟中的命令：
  - `_減損_`控制器是要更換的控制器。
  - `_replacement`控制器是取代受損控制器的新控制器。
  - `_Healthy`控制器是正常運作的控制器。
- 您必須永遠擷取控制器的主控台輸出至文字記錄檔。

這會提供程序記錄、以便您疑難排解在更換程序期間可能遇到的任何問題。

## 關閉受損控制器 - ASA A70 和 ASA A90

### 關閉或接管受損的控制器。

若要關閉受損的控制器、您必須判斷控制器的狀態、並在必要時接管控制器、以便健全的控制器繼續從受損的控制器儲存設備提供資料。

#### 關於這項工作

- 如果您有 SAN 系統，則必須檢查故障控制器 SCSI 刀鋒的事件訊息 `cluster kernel-service show`。  
`cluster kernel-service show` 命令（從 `priv` 進階模式）會顯示節點名稱、該節點的仲裁狀態、該節點的可用性狀態、以及該節點的作業狀態。

每個 SCSI 刀鋒處理序都應與叢集中的其他節點處於仲裁狀態。任何問題都必須先解決、才能繼續進行更換。

- 如果叢集有兩個以上的節點、則叢集必須處於仲裁狀態。如果叢集未達到法定人數、或健全的控制器顯示為「假」、表示符合資格和健全狀況、則您必須在關閉受損的控制器之前修正問題；請參閱 ["將節點與叢集同步"](#)。

#### 步驟

1. 如果啟用 AutoSupport、請叫用 AutoSupport 訊息來隱藏自動建立個案：  
`system node autosupport invoke -node * -type all -message MAINT=<# of hours>h`

下列 AutoSupport 資訊不顯示自動建立案例兩小時：  
`cluster1:> system node autosupport invoke -node * -type all -message MAINT=2h`

2. 停用健全控制器主控台的自動恢復功能：「`torage容錯移轉修改-節點本機-自動恢復錯誤`」



當您看到 `_是否要停用自動恢復？_` 時、請輸入「y」。

3. 將受損的控制器移至載入器提示：

如果受損的控制器正在顯示...	然後...
載入程式提示	前往下一步。
正在等待恢復...	按 <code>Ctrl-C</code> 、然後在出現提示時回應「y」。

如果受損的控制器正在顯示...	然後...
系統提示或密碼提示	從正常控制器接管或停止受損的控制器：「storage容錯移轉接管-節點_受損節點_節點名稱」  當受損的控制器顯示正在等待恢復...時、請按Ctrl-C、然後回應「y」。

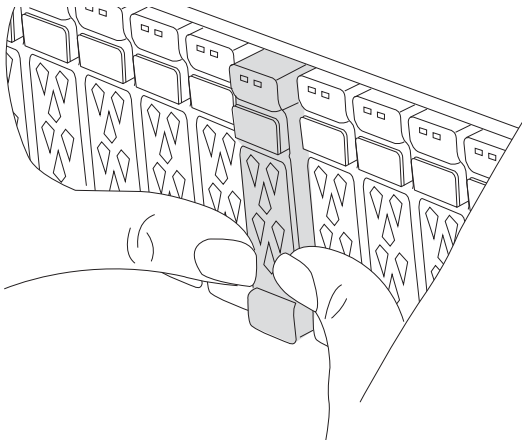
## 更換控制器模組硬體 - ASA A70 和 ASA A90

若要更換控制器、您必須取下受損的控制器、將 FRU 元件從受損的控制器模組移至更換的控制器模組、在機箱中安裝更換的控制器模組、然後將系統開機至維護模式。

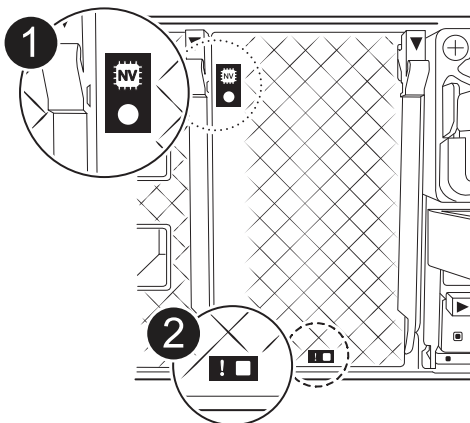
### 步驟1：移除控制器模組



更換控制器模組或更換控制器模組內部的元件時、您必須從機箱中移除控制器模組。

1. 在機箱正面、用您的拇指將每個磁碟機穩固推入、直到您感覺到正面的停止為止。如此可確保磁碟機穩固地安裝在機箱中板上。



2. 檢查故障控制器模組背面插槽 4/5 中的琥珀色 NVRAM 狀態 LED 是否熄滅。尋找 NV 圖示。



	NVRAM 狀態 LED
	NVRAM 注意 LED



如果 NVRAM 狀態 LED 閃爍、可能表示控制器模組未正確接管或停止（未認可的資料）。如果合作夥伴控制器模組未成功接管受損的控制器模組、請先聯絡 "[NetApp 支援](#)"、再繼續執行此程序。

故障控制器模組上 NVRAM 狀態 LED 的一般行為如下：

- 從控制器模組拔下電源、儲存系統處於「等待恢復」狀態、或控制器模組未正確接管或停止（未認可的資料）時、NVRAM 狀態 LED 會閃爍。
- 從機箱中移除控制器模組時、NVRAM 狀態 LED 會閃爍、表示控制器模組未正確接管或停止（未認可的資料）。確認已由合作夥伴控制器模組完全接管控制器模組、或顯示受損控制器模組 waiting for giveback。然後、閃爍的 LED 會被忽略（控制器模組可從機箱中移除）。

3. 如果您尚未接地、請正確接地。
4. 從控制器模組電源供應器（PSU）拔下控制器模組電源供應器纜線。



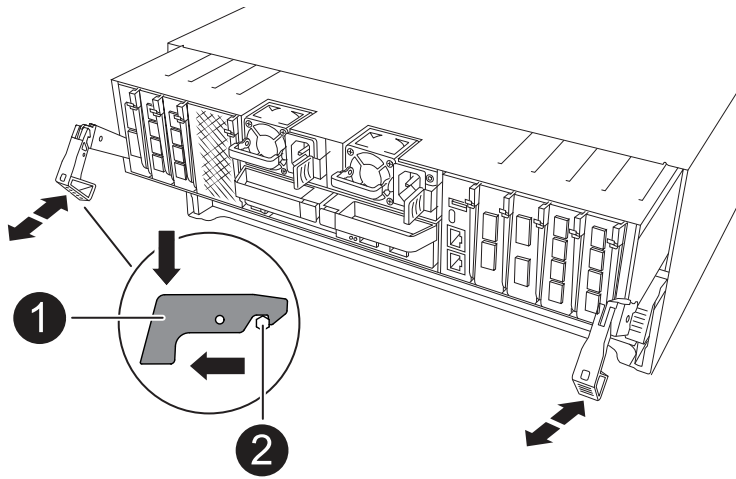
如果您的系統有直流電源、請從 PSU 拔下電源區塊。



5. 從控制器模組拔下系統纜線、SFP 和 QSFP 模組（如有需要）、並追蹤纜線的連接位置。

將纜線留在纜線管理裝置中、以便在重新安裝纜線管理裝置時、整理好纜線。

6. 從控制器模組中取出纜線管理裝置。
7. 向下按兩個鎖定栓、然後同時向下轉動兩個鎖條。

控制器模組會稍微移出機箱。



	A 鎖定門鎖
	鎖定銷

8. 將控制器模組滑出機箱、然後放在平穩的表面上。

將控制器模組滑出機箱時、請確定您支撐控制器模組的底部。

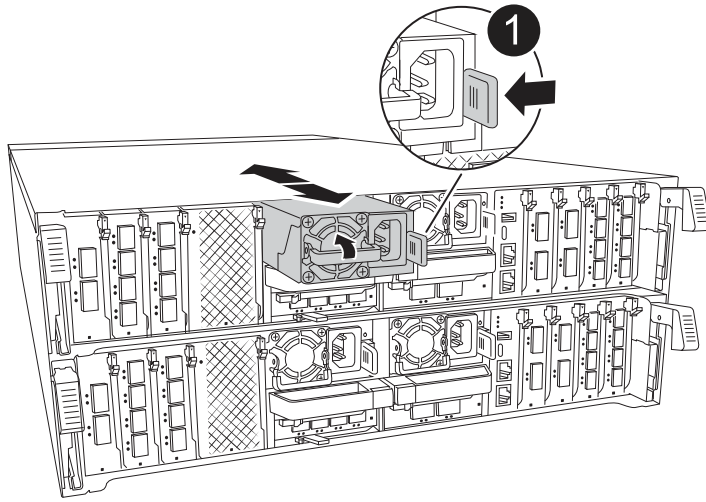
## 步驟2：搬移電源供應器

將電源供應器移至更換控制器。

1. 旋轉CAM握把、以便在按下鎖定彈片的同時、將電源供應器從控制器模組中拉出。



電源供應器不足。從控制器模組中取出時、請務必用兩隻手支撐、以免突然從控制器模組中迴轉而造成傷害。



	Terracotta PSU 鎖定標籤
	電源供應器

2. 將電源供應器移至新的控制器模組、然後安裝。
3. 用兩隻手支撐電源供應器的邊緣、並將其與控制器模組的開口對齊、然後將電源供應器輕推入控制器模組、直到鎖定彈片卡入定位。

電源供應器只能與內部連接器正確接合、並以一種方式鎖定到位。



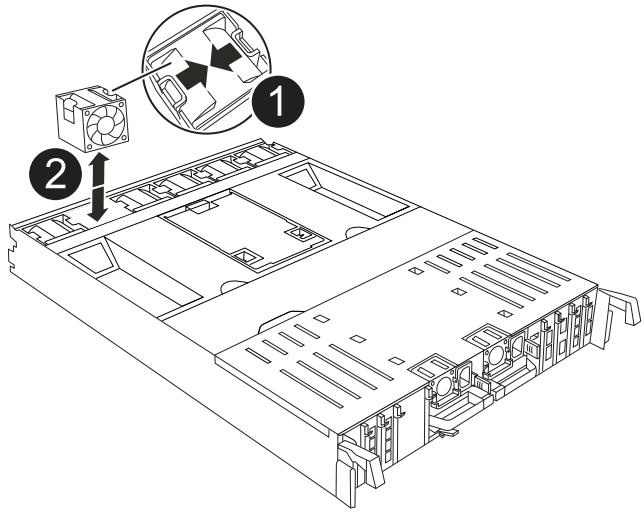
為避免損壞內部連接器、請勿在將電源供應器滑入系統時過度施力。

### 步驟3：移動風扇

將風扇模組移至更換的控制器模組。

1. 將風扇模組側邊的鎖定彈片夾住、然後將風扇模組從控制器模組中直接提出、以移除風扇模組。





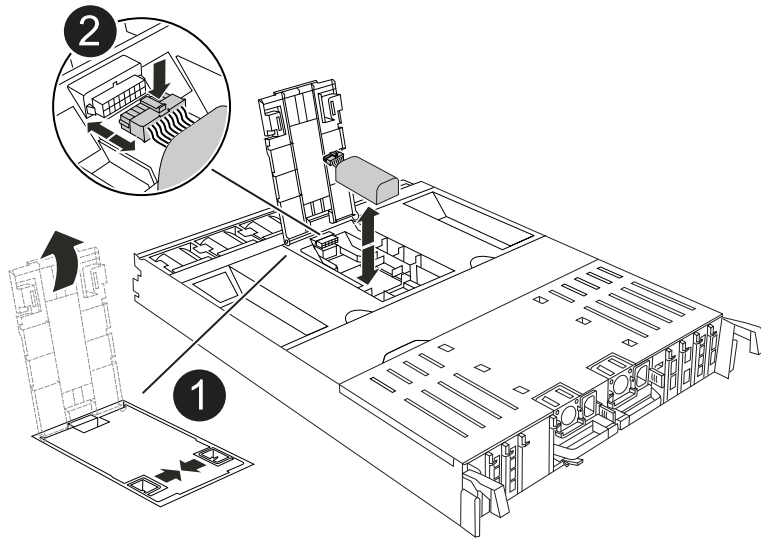
	風扇鎖定彈片
	風扇模組

2. 將風扇模組移至更換的控制器模組、然後將其邊緣對齊控制器模組的開孔、將風扇模組滑入控制器模組、直到鎖定的栓鎖卡入定位。
3. 對其餘的風扇模組重複這些步驟。

#### 步驟4：搬移內華達州電池

將NV電池移至更換的控制器模組。

1. 打開控制器模組中間的通風管蓋、找到 NV 電池。



	<p>NV 電池通風管</p>
	<p>NV 電池組插頭</p>

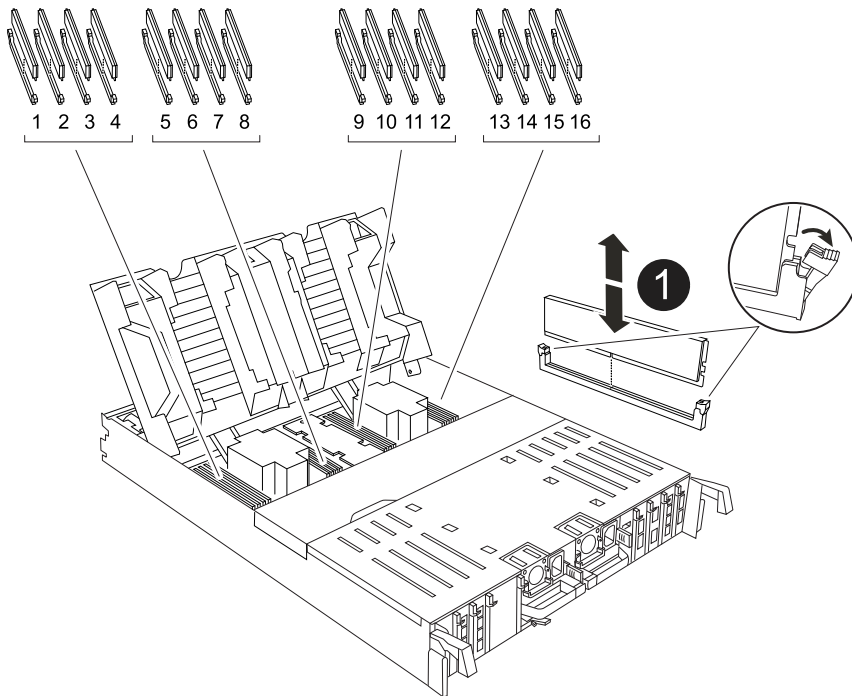
。注意：\* 當您停止系統時、NV 模組 LED 會閃爍、同時將內容降級至快閃記憶體。完成轉出後、LED 會關閉。

2. 將電池向上提、以取用電池插頭。
3. 擠壓電池插頭正面的固定夾、將插頭從插槽中拔下、然後從插槽拔下電池纜線。
4. 將電池從通風管和控制器模組中取出。
5. 將電池組移至更換控制器模組、然後將其安裝在更換的控制器模組中：
  - a. 打開更換控制器模組中的 NV 電池通風管。
  - b. 將電池插頭插入插槽、並確定插頭已鎖定到位。
  - c. 將電池套件插入插槽、然後穩固地向下按電池套件、以確保其鎖定到位。
  - d. 關閉 NV 電池通風管。

## 步驟5：移動系統DIMM


將 DIMM 移至更換的控制器模組。

1. 打開控制器頂端的控制器通風管。
  - a. 將手指插入通風管遠端的凹處。
  - b. 提起通風管、並將其向上旋轉至最遠的位置。
2. 找到主機板上的系統 DIMM 。




	系統DIMM
--	--------

3. 請注意插槽中的DIMM方向、以便您以適當的方向將DIMM插入更換的控制器模組。
4. 緩慢地將DIMM兩側的兩個DIMM彈出彈片分開、然後將DIMM從插槽中滑出、藉此將DIMM從插槽中退出。

 小心握住DIMM的邊緣、避免對DIMM電路板上的元件施加壓力。

5. 找到要安裝 DIMM 的替換控制器模組上的插槽。
6. 將DIMM正面插入插槽。

DIMM可緊密插入插槽、但應該很容易就能裝入。如果沒有、請重新將DIMM與插槽對齊、然後重新插入。

 目視檢查DIMM、確認其對齊並完全插入插槽。

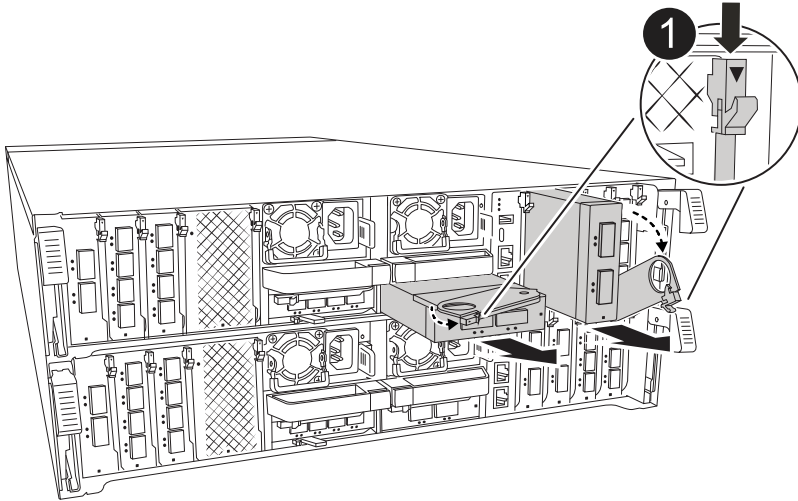
7. 在DIMM頂端邊緣小心地推入、但穩固地推入、直到彈出彈片卡入DIMM兩端的槽口。

8. 對其餘的DIMM重複這些步驟。

9. 關閉控制器通風管。

## 步驟 6：移動 I/O 模組

將 I/O 模組移至更換的控制器模組。



### I/O 模組 CAM 控制桿

1. 拔下目標 I/O 模組上的任何纜線。

請務必貼上纜線的標籤、以便知道纜線的來源。

2. 向下拉纜線管理 ARM 內部的按鈕、然後向下旋轉纜線管理、即可向下旋轉纜線管理 ARM。

3. 從控制器模組中移除 I/O 模組：

a. 按下目標 I/O 模組 CAM 鎖定按鈕。

b. 向下轉動凸輪栓鎖、直到卡入定位為止。對於水平模組、請將 CAM 儘量遠離模組。

c. 將手指連入凸輪桿開口處、然後將模組拉出控制器模組、即可將模組從控制器模組中移除。

請務必追蹤 I/O 模組所在的插槽。

d. 將替換 I/O 模組安裝至替換控制器模組中、方法是將 I/O 模組輕輕滑入插槽、直到 I/O 凸輪門鎖開始與 I/O 凸輪鎖接合、然後將 I/O 凸輪門鎖完全推入、以將模組鎖定到位。

4. 重複這些步驟、將插槽 6 和 7 中的模組以外的其他 I/O 模組移至替換控制器模組。

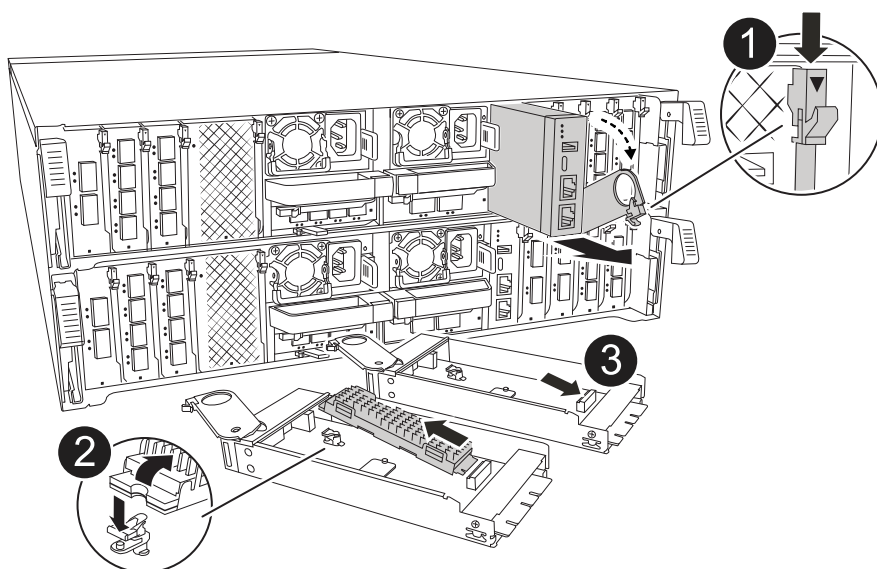


若要將 I/O 模組從插槽 6 和 7 中移出、您必須將包含這些 I/O 模組的承載器從受損的控制器模組移至更換的控制器模組。

5. 將插槽 6 和 7 中包含 I/O 模組的承載器移至替換控制器模組：
  - a. 按下托架把手最右側的按鈕。將托架滑出受損的控制器模組、將其插入替換控制器模組、其位置與受損控制器模組相同。
  - b. 將托架輕輕推入更換的控制器模組、直到卡入定位。

## 步驟 7：移動系統管理模組

將系統管理模組移至更換的控制器模組。



	系統管理模組 CAM 栓鎖
	開機媒體鎖定按鈕

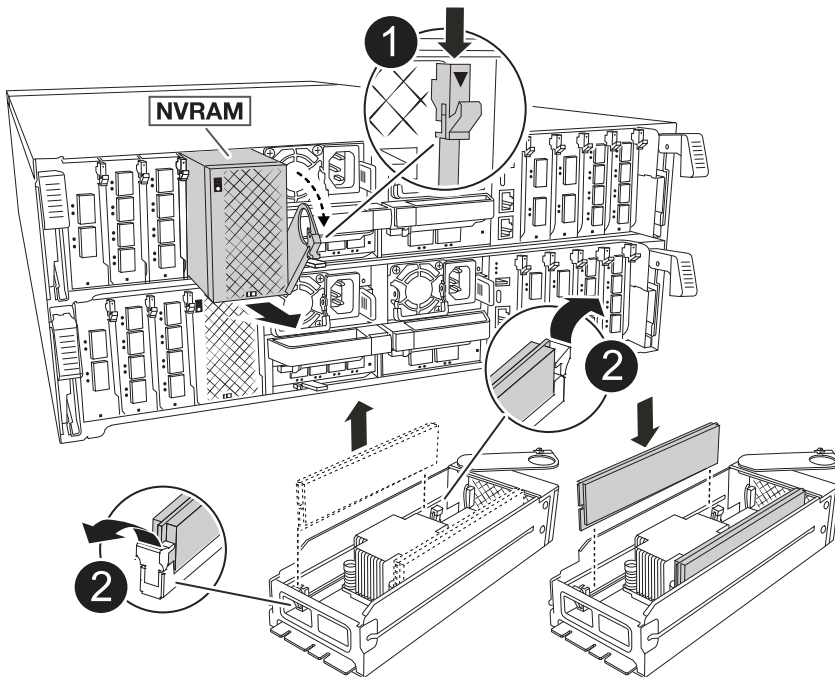
# 3

## 替換系統管理模組

1. 從受損的控制器模組中移除系統管理模組：
  - a. 按下系統管理 CAM 按鈕。
  - b. 向下轉動凸輪桿。
  - c. 將手指環入 CAM 槓桿、然後將模組直接從系統中拉出。
2. 將系統管理模組安裝到更換控制器模組中、其插槽與受損控制器模組的插槽相同：
  - a. 將系統管理模組的邊緣與系統開口對齊、然後將其輕輕推入控制器模組。
  - b. 將模組輕輕滑入插槽、直到凸輪門鎖開始與 I/O 凸輪鎖接合、然後將凸輪門鎖完全向上旋轉、將模組鎖定到位。

## 步驟 8：移動 NVRAM 模組

將 NVRAM 模組移至更換的控制器模組。



	CAM 鎖定按鈕
	DIMM 鎖定彈片

1. 從受損的控制器模組中移除 NVRAM 模組：
  - a. 按下 CAM LATCH 按鈕。
 


CAM 按鈕會從機箱移出。
  - b. 轉動凸輪栓鎖至最遠位置。
  - c. 將手指插入 CAM 拉桿開口、然後將模組從機箱中拉出、即可從機箱中移除 NVRAM 模組。
2. 將 NVRAM 模組安裝到替換控制器模組的插槽 4/5 中：
  - a. 將模組與插槽 4/5 中機箱開口的邊緣對齊。
  - b. 將模組一路輕輕滑入插槽、然後將 CAM 栓鎖往上推、將模組鎖定到位。

## 步驟9：安裝控制器模組

重新安裝控制器模組、然後重新啟動。


1. 將通風管往下轉動、以確保通風管完全關閉。
 

它必須與控制器模組金屬板齊平。
2. 將控制器模組的一端與機箱的開口對齊、然後將控制器模組輕推至系統的一半。
 

 在指示之前、請勿將控制器模組完全插入機箱。
3. 視需要重新安裝系統。
 

如果您移除收發器（QSFP 或 SFP）、請記得在使用光纖纜線時重新安裝。
4. 完成控制器模組的重新安裝：
  - a. 將控制器模組穩固地推入機箱、直到它與中間板完全接入。
 

控制器模組完全就位時、鎖定鎖條會上升。

 將控制器模組滑入機箱時、請勿過度施力、以免損壞連接器。

- b. 將鎖定門向上旋轉至鎖定位置。
5. 將電源線插入電源供應器。



如果您有直流電源、請在控制器模組完全插入機箱後、將電源區塊重新連接至電源供應器。

控制器模組會在電源恢復時開機。如果引導至加載器提示符，請使用命令重新引導控制器 `boot_ontap`。

6. 如果您使用「儲存容錯移轉修改節點本機-自動恢復true」命令停用自動恢復。
7. 如果啟用 AutoSupport、請使用命令還原 / 恢復自動建立個案 `system node autosupport invoke -node * -type all -message MAINT=END`。
8. 如果您尚未重新安裝纜線管理裝置、請重新安裝控制器。

## 還原並驗證系統組態 - ASA A70 和 ASA A90

驗證更換控制器的低階系統組態、並視需要重新設定系統設定。

### 步驟 1：設定並驗證系統時間

您應該對照HA配對中的健全控制器模組、或獨立組態中的可靠時間伺服器、檢查更換控制器模組的時間和日期。如果時間和日期不相符、您必須在更換的控制器模組上重設、以避免客戶端因時間差異而可能發生中斷。

關於這項工作

請務必在正確的系統上套用步驟中的命令：

- `_replaced_` 節點是新的節點、在本程序中會取代受損節點。
- `_Healthy` 節點是 `_replace_` 節點的HA合作夥伴。

步驟

1. 如果 `_replacem__` 節點未出現在載入程式提示字元、請停止系統並顯示載入程式提示字元。
2. 在 `health` 節點上、檢查系統時間：`cluster date show`

日期和時間是根據設定的時區而定。

3. 在載入程式提示下、檢查 `_replacement` 節點上的日期和時間：「How date (顯示日期)」

日期與時間以GMT.為準。

4. 如有必要、請在替換節點上設定以GMT0為單位的日期：「`et date mm/dd/yyyy`」（設定日期\_月/日/西元年\_）」
5. 如有必要、請在替換節點上設定以GMT0為單位的時間：「`et time hh:mm:ss`」（設定時間\_ hh : mm : ss\_）」
6. 在載入程式提示下、確認 `_置換_` 節點上的日期和時間：`show date`

日期與時間以GMT.為準。



## 步驟2：驗證並設定機箱的HA狀態

您必須驗證控制器模組的「HA」狀態、並視需要更新狀態以符合您的系統組態。

1. 在新控制器模組的維護模式中、確認所有元件都顯示相同的「HA」狀態：「ha-config show」

所有元件的HA狀態都應該相同。

2. 如果顯示的控制器模組系統狀態與您的系統組態不符、請設定控制器模組的「HA」狀態：「ha-config modify controller ha-state」

HA狀態的值可以是下列其中一項：

- 《哈》
- mcc (不支援)
- mccip (ASA 系統不支援)
- non-ha (不支援)

3. 如果顯示的控制器模組系統狀態與您的系統組態不符、請設定控制器模組的「HA」狀態：「ha-config modify controller ha-state」

4. 確認設定已變更：「ha-config show」

## 可回收並退回控制器 - ASA A70 和 ASA A90

可重新連接儲存設備和網路連線、然後將控制器交回。

### 步驟 1：可重新恢復控制器

可重新連接控制器模組的儲存設備和網路連線。

步驟

1. 將控制器模組重新連接至儲存設備和網路連線。
2. 使用確認纜線正確無誤 "[Active IQ Config Advisor](#)"。
  - a. 下載並安裝Config Advisor 此功能。
  - b. 輸入目標系統的資訊、然後按一下「Collect Data (收集資料)」。
  - c. 按一下「纜線」索引標籤、然後檢查輸出。請確定所有磁碟櫃均已顯示、且所有磁碟均顯示在輸出中、以修正您發現的任何纜線問題。
  - d. 按一下適當的索引標籤、然後檢查Config Advisor 來自NetApp的輸出、檢查其他纜線。

### 步驟 2：退回控制器

將儲存資源的擁有權移回更換控制器。

1. 如果您的儲存系統已設定加密、則必須使用下列程序還原儲存或磁碟區加密功能、才能重新啟動系統：
  - a. 開機至功能表並執行選項 10

- b. 輸入複雜密碼與備份資料、然後執行正常開機請參閱 ["還原內建金鑰管理加密金鑰"](#)。
  - c. 僅執行 CFO 贈品
  - d. 執行 Onboard Sync 並驗證 SVM-KEK 是否設為 true 、請參閱 ["更換 MB 失敗後的 GiveBack - 操作被 keymanager 否決"](#)
  - e. GiveBack SFO （無強制）
2. 如果您的系統未設定加密、請完成下列程序以重新啟動系統：
- a. 開機至功能表並執行選項 1 。
  - b. 退回控制器：
  - c. 從健全的控制器中、歸還更換的控制器儲存設備：「torage容錯移轉恢復-ofnode\_replace\_node\_name\_」  
\_replacement控制器會恢復其儲存設備並完成開機。



如果被否決、您可以考慮覆寫否決。

["尋找ONTAP 適用於您版本的更新版本的高可用度組態內容"](#)

- a. 完成恢復後、請確認HA配對正常、而且可以接管：「顯示容錯移轉」
3. 驗證每個控制器是否存在預期的磁碟區：「vol. show -node-name」
4. 如果您在重新開機時停用自動接管、請從健全的控制器啟用：「torage容錯移轉修改節點置換節點名稱-onreboottrue」

## 完整系統還原：ASA A70 和 ASA A90

若要將系統還原為完整作業、您必須驗證生命、檢查叢集健全狀況、並將故障零件歸還 NetApp 。

### 步驟 1：驗證生命週期並檢查叢集健全狀況

在將 \_replacy\_node 恢復服務之前、您應該先確認生命負載位於其主連接埠上、檢查叢集健全狀況、然後重設自動恢復。

#### 步驟

1. 驗證邏輯介面是否向其主伺服器 and 連接埠回報：「network interface show -is home=false」

如果有任何生命被列為假、請將其還原至其主連接埠：network interface revert -vserver \*  
-lif \*

2. 檢查叢集的健全狀況。如需詳細資訊、請參閱 ["如何使用 ONTAP 中的指令碼執行叢集健全狀況檢查"](#) 知識庫文章。
3. 如果停用自動還原、請重新啟用：「儲存容錯移轉修改節點本機-自動恢復true」

## 步驟 2：將故障零件退回 NetApp

如套件隨附的RMA指示所述、將故障零件退回NetApp。如 ["零件退貨與更換"](#)需詳細資訊、請參閱頁面。

## 版權資訊

Copyright © 2024 NetApp, Inc. 版權所有。台灣印製。非經版權所有人事先書面同意，不得將本受版權保護文件的任何部分以任何形式或任何方法（圖形、電子或機械）重製，包括影印、錄影、錄音或儲存至電子檢索系統中。

由 NetApp 版權資料衍伸之軟體必須遵守下列授權和免責聲明：

此軟體以 NETAPP「原樣」提供，不含任何明示或暗示的擔保，包括但不限於有關適售性或特定目的適用性之擔保，特此聲明。於任何情況下，就任何已造成或基於任何理論上責任之直接性、間接性、附隨性、特殊性、懲罰性或衍生性損害（包括但不限於替代商品或服務之採購；使用、資料或利潤上的損失；或企業營運中斷），無論是在使用此軟體時以任何方式所產生的契約、嚴格責任或侵權行為（包括疏忽或其他）等方面，NetApp 概不負責，即使已被告知有前述損害存在之可能性亦然。

NetApp 保留隨時變更本文所述之任何產品的權利，恕不另行通知。NetApp 不承擔因使用本文所述之產品而產生的責任或義務，除非明確經過 NetApp 書面同意。使用或購買此產品並不會在依據任何專利權、商標權或任何其他 NetApp 智慧財產權的情況下轉讓授權。

本手冊所述之產品受到一項（含）以上的美國專利、國外專利或申請中專利所保障。

有限權利說明：政府機關的使用、複製或公開揭露須受 DFARS 252.227-7013（2014 年 2 月）和 FAR 52.227-19（2007 年 12 月）中的「技術資料權利 - 非商業項目」條款 (b)(3) 小段所述之限制。

此處所含屬於商業產品和 / 或商業服務（如 FAR 2.101 所定義）的資料均為 NetApp, Inc. 所有。根據本協議提供的所有 NetApp 技術資料和電腦軟體皆屬於商業性質，並且完全由私人出資開發。美國政府對於該資料具有非專屬、非轉讓、非轉授權、全球性、有限且不可撤銷的使用權限，僅限於美國政府為傳輸此資料所訂合約所允許之範圍，並基於履行該合約之目的方可使用。除非本文另有規定，否則未經 NetApp Inc. 事前書面許可，不得逕行使用、揭露、重製、修改、履行或展示該資料。美國政府授予國防部之許可權利，僅適用於 DFARS 條款 252.227-7015(b)（2014 年 2 月）所述權利。

## 商標資訊

NETAPP、NETAPP 標誌及 <http://www.netapp.com/TM> 所列之標章均為 NetApp, Inc. 的商標。文中所涉及的所有其他公司或產品名稱，均為其各自所有者的商標，不得侵犯。