



# 開機媒體

## Install and maintain

NetApp  
September 25, 2024

# 目錄

開機媒體 .....	1
更換開機媒體的總覽 - ASA A70 和 ASA A90 .....	1
自動化方法 .....	1
手動方法 .....	12

# 開機媒體

## 更換開機媒體的總覽 - ASA A70 和 ASA A90

您可以使用 USB 模組作為開機映像、或透過自動開機媒體恢復（BMR）選項、手動更換故障的開機媒體。

- "自動開機媒體還原"

自動開機媒體還原會使用部分節點的開機映像、並自動執行適當的開機功能表選項、將開機映像安裝到替換的開機媒體。

- "手動更換開機媒體"

手動開機媒體取代使用傳統方法、從 NetApp 支援網站下載 ONTAP 映像、將映像傳輸到 USB 磁碟機、下載到目標替換開機媒體、以及手動瀏覽開機功能表選項、在替換的開機媒體上安裝 ONTAP 映像。

## 自動化方法

### 開機媒體更換工作流程：ASA A70 和 ASA A90

請依照下列工作流程步驟來更換開機媒體。

1

#### "檢閱開機媒體需求"

若要更換開機媒體、您必須符合特定需求。

2

#### "關閉受損的控制器"

關閉或接管功能受損的控制器、使狀況良好的控制器能繼續從功能受損的控制器儲存設備提供資料。

3

#### "更換開機媒體"

從 System Management 模組中移除故障開機媒體、然後安裝替換開機媒體。

4

#### "在開機媒體上還原映像（自動開機還原）"

從合作夥伴控制器還原 ONTAP 映像。

5

#### "將故障零件歸還給NetApp"

如套件隨附的RMA指示所述、將故障零件退回NetApp。

## 要求與考量事項：ASA A70 與 ASA A90

更換開機媒體之前、請務必檢閱下列需求。

- 您必須使用從供應商處收到的替換FRU元件來更換故障元件。
- 請務必在正確的控制器上套用下列步驟中的命令：
  - `_減損_`控制器是您要執行維護的控制器。
  - `_Healthy`控制器是受損控制器的HA合作夥伴。
- 故障控制器上不得有故障的叢集連接埠。

## 關閉控制器 - ASA A70 和 ASA A90

您需要完成受損控制器的關機。關閉或接管受損的控制器。

若要關閉受損的控制器、您必須判斷控制器的狀態、並在必要時接管控制器、以便健全的控制器的繼續從受損的控制器儲存設備提供資料。

關於這項工作

- 如果您有 SAN 系統，則必須檢查故障控制器 SCSI 刀鋒的事件訊息 `cluster kernel-service show`。`cluster kernel-service show` 命令（從 `priv` 進階模式）會顯示節點名稱、該節點的仲裁狀態、該節點的可用性狀態、以及該節點的作業狀態。

每個SCSI刀鋒處理序都應與叢集中的其他節點處於仲裁狀態。任何問題都必須先解決、才能繼續進行更換。

- 如果叢集有兩個以上的節點、則叢集必須處於仲裁狀態。如果叢集未達到法定人數、或健全的控制器的顯示為「假」、表示符合資格和健全狀況、則您必須在關閉受損的控制器之前修正問題；請參閱 "[將節點與叢集同步](#)"。

步驟

1. 如果啟用 AutoSupport、請叫用 AutoSupport 訊息來隱藏自動建立個案：`system node autosupport invoke -node * -type all -message MAINT=<# of hours>h`

下列AutoSupport 資訊不顯示自動建立案例兩小時：`cluster1:> system node autosupport invoke -node * -type all -message MAINT=2h`

2. 停用健全控制器主控台的自動恢復功能：「storage容錯移轉修改-節點本機-自動恢復錯誤」



當您看到 `_是否要停用自動恢復?_` 時、請輸入「y」。

3. 將受損的控制器移至載入器提示：

如果受損的控制器正在顯示...	然後...
載入程式提示	前往下一步。
正在等待恢復...	按Ctrl-C、然後在出現提示時回應「y」。

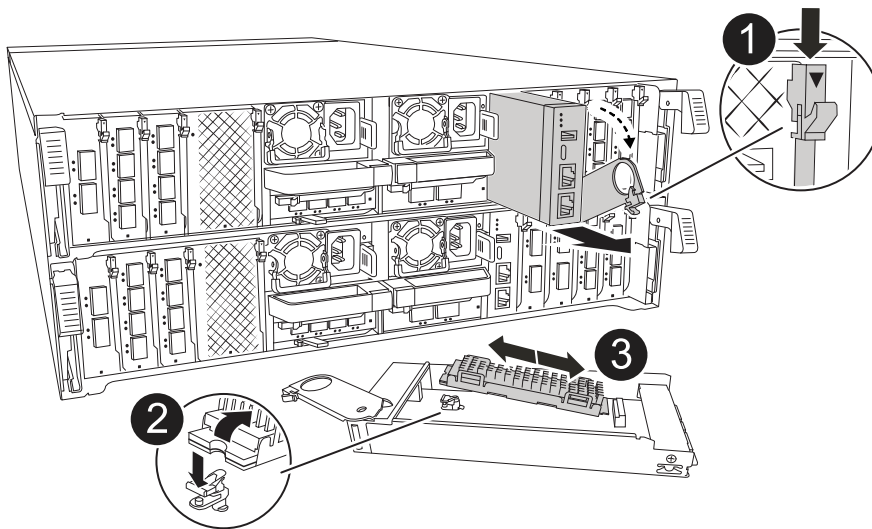
如果受損的控制器正在顯示...	然後...
系統提示或密碼提示	從正常控制器接管或停止受損的控制器：「storage容錯移轉接管-節點_受損節點_節點名稱」  當受損的控制器顯示正在等待恢復...時、請按Ctrl-C、然後回應「y」。

## 更換開機媒體 - ASA A70 和 ASA A90

若要更換開機媒體、您必須從系統背面移除系統管理模組、移除受損的開機媒體、然後在系統管理模組中安裝替換開機媒體。

### 步驟

開機媒體位於系統管理模組內、可從系統中移除模組來存取。

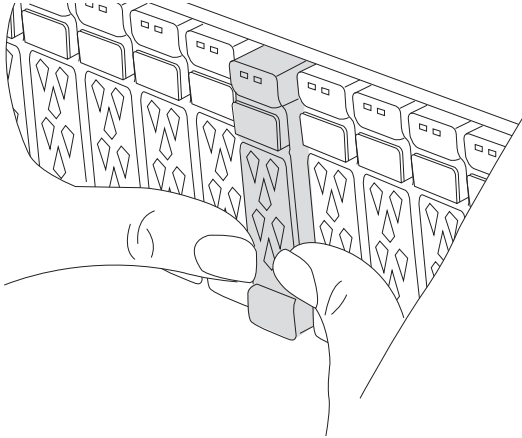


<b>1</b>	系統管理模組 CAM 栓鎖
<b>2</b>	開機媒體鎖定按鈕

# 3

## 開機媒體

1. 在機箱正面、用您的拇指將每個磁碟機穩固推入、直到您感覺到正面的停止為止。如此可確保磁碟機穩固地安裝在機箱中板上。



2. 移至機箱背面。如果您尚未接地、請正確接地。
3. 將控制器模組拉出約三英吋、以中斷控制器模組的電源：
  - a. 按下兩個控制器模組鎖定門鎖、然後同時向下旋轉兩個門鎖。
  - b. 將控制器模組從機箱中拉出約 3 英吋、以釋放電力。
  - c. 拔下連接至系統管理模組的所有纜線。請務必標示纜線的連接位置、以便在重新安裝模組時、將纜線連接至正確的連接埠。
  - d. 向下轉動纜線管理承載器、方法是拉動纜線管理承載器內側兩側的按鈕、然後向下旋轉承載器。
  - e. 按下系統管理 CAM 按鈕。CAM 控制桿會從機箱移出。
  - f. 向下轉動 CAM 拉桿、然後從控制器模組中移除 System Management 模組。
  - g. 將系統管理模組放在防靜電墊上、以便存取開機媒體。
4. 從管理模組中移除開機媒體：
  - a. 按下藍色鎖定按鈕。
  - b. 向上旋轉開機媒體、將其滑出插槽、然後將其放在一邊。
5. 將替換開機媒體安裝至系統管理模組：
  - a. 將開機媒體的邊緣對齊插槽外殼、然後將其輕推入插槽。
  - b. 朝鎖定按鈕方向向下旋轉開機媒體。
  - c. 按下鎖定按鈕、將開機媒體完全向下旋轉、然後放開鎖定按鈕。

6. 重新安裝系統管理模組：
  - a. 將纜線管理承載器向上旋轉至關閉位置。
  - b. 可重新學習系統管理模組。

### 自動開機恢復：**ASA A70** 和 **ASA A90**

您可以使用自動開機還原程序、從合作夥伴控制器還原開機媒體上的映像。

選取符合您組態的單一節點自動還原選項。

## 選項 1：不加密的還原

您可以在 `boot\_recovery -partner` 執行 ONTAP 9。16.0 及更新版本的 ASA R2 平台上使用命令、從合作夥伴節點還原 ONTAP 映像（開機媒體還原）。

### 開始之前

當您在該節點上開機且開機媒體毀損時、您會在 Loader 提示字元下看到下列訊息和開機程序：

```
Can't find primary boot device u0a.0
Can't find backup boot device u0a.1
ACPI RSDP Found at 0x777fe014

Starting AUTOBOOT press Ctrl-C to abort...
Could not load fat://boot0/X86_64/freebsd/image1/kernel:Device not
found

ERROR: Error booting OS on: 'boot0' file:
fat://boot0/X86_64/Linux/image1/vmlinuz (boot0,fat)

ERROR: Error booting OS on: 'boot0' file:
fat://boot0/X86_64/freebsd/image1/kernel (boot0,fat)

Autoboot of PRIMARY image failed. Device not found (-6)
LOADER-A>
```

如果您看到此訊息、則必須還原 ONTAP 映像

### 步驟

1. 在 Loader 提示字元中、輸入 `boot_recovery -PARTNER` 命令。

畫面會顯示訊息 `Starting boot media recovery (BMR) process press Ctrl-C to abort...` 並開始初始檢查。

2. 在 Loader 設定本機叢集連接埠並透過執行 netboot 時 `http://<remote-partner-IP>:65530/recoverydisk/image.tgz`、監控程序。

網路開機執行後、`Starting BMR ...` 畫面上會顯示、程序會完成安裝程序。

- a. 如果未設定金鑰管理程式、您會看到下列訊息：

```
key manager is not configured. Exiting.
```

- b. 如果您看到下列訊息、表示已設定 Onboard Key Manager (OKM)：



```
key manager is configured.  
Entering Bootmenu Option 10...
```

```
This option must be used only in disaster recovery procedures.  
Are you sure? (y or n):
```

請移至以完成還原程序。

- c. 如果您看到下列訊息、表示已設定外部金鑰管理員（EKM）。前往 EKM 主題並完成恢復程序：

```
Error when fetching key manager config from partner  
169.254.139.209: 28  
Has key manager been configured on this system? {y|n}
```

3. 監控執行合作夥伴還原備份組態、env 檔案、mdb 和 RDB 的 BMR 程序。
4. 當您看到下列內容時、節點會重新開機並完成 BMR：

```
varfs_backup_restore: update checksum for varfs.tgz  
varfs_backup_restore: restore using /cfcard/x86_64/freebsd/oldvarfs.tgz  
varfs_backup_restore: attempting to restore /var/kmip to the boot  
device  
varfs_backup_restore: failed to restore /var/kmip to the boot device  
varfs_backup_restore: Rebooting to load the new varfs  
.  
Terminated  
varfs_backup_restore: bootarg.abandon_varfs is set! Skipping /var  
backup.
```

## 選項 2：使用內建金鑰管理程式進行還原

您可以使用 `boot\_recovery -partner` 搭配執行 ONTAP 9。16.0 及更新版本的 ASA R2 平台、從合作夥伴節點還原 ONTAP 映像（開機媒體還原）。

### 開始之前

當您在該節點上開機且開機媒體毀損時、您會在 Loader 提示字元下看到下列訊息和開機程序：

```
Can't find primary boot device u0a.0
Can't find backup boot device u0a.1
ACPI RSDP Found at 0x777fe014

Starting AUTOBOOT press Ctrl-C to abort...
Could not load fat://boot0/X86_64/freebsd/image1/kernel:Device not
found

ERROR: Error booting OS on: 'boot0' file:
fat://boot0/X86_64/Linux/image1/vmlinuz (boot0,fat)

ERROR: Error booting OS on: 'boot0' file:
fat://boot0/X86_64/freebsd/image1/kernel (boot0,fat)

Autoboot of PRIMARY image failed. Device not found (-6)
LOADER-A>
```

如果您看到此訊息、則必須還原 ONTAP 映像

#### 步驟

1. 在 Loader 提示字元中、輸入 `boot_recovery -PARTNER` 命令。

畫面會顯示訊息 Starting boot media recovery (BMR) process press Ctrl-C to abort...、並開始初始檢查及安裝開機恢復檔案。

- a. 如果已設定 Onboard Key Manager (OKM)、您將會看到下列畫面：

```
key manager is configured.
Entering Bootmenu Option 10...

This option must be used only in disaster recovery procedures.
Are you sure? (y or n):
```

2. 在提示字元中輸入 `y`。
3. 當您看到時、請輸入內建金鑰管理程式的密碼 Enter the passphrase for onboard key management:
4. 當系統提示您確認密碼時、請再次輸入機載金鑰管理員的密碼短語。

```
Enter the passphrase for onboard key management:
Enter the passphrase again to confirm:
Enter the backup data:
TmV0QXBwIEtleSBCbG9iAAECAAAEAAAACAEAAAAAAAAA3yR6UAAAAACEAAAAAAAAAA
QAAAAAAAAACJz1u2AAAAAPX84XY5AU0p4Jcb9t8wiwOZoqyJPJ4L6/j5FHJ9yj/w
RVD01sZB1E4HO79/zYc82nBwtiHaSPWCbkCrMWuQQDsIAAAAAAAAAACgAAAAAAAAAA
3WTh7gAAAAAAAAAAAAAAAAIAAAAAAGAZJEIWvdeHr5RCAvHGclo+wAAAAAAAAAA
IgAAAAAAAAAoAAAAAAAAAEOTcR0AAAAAAAAAAAAAAAAACAAAAAAAAAJAGr3tJA/LRzU
QRHwv+1aWvAAAAAAAAAACQAAAAAAAAAGAAAAAAAAABHVFPxAAAAAHUgdVq0EKNp
.
.
.
.
```

恢復程序完成時、您將看到下列內容：

```
Trying to recover keymanager secrets....
Setting recovery material for the onboard key manager
Recovery secrets set successfully
Trying to delete any existing km_onboard.wkeydb file.

Successfully recovered keymanager secrets.
```

5. 監控執行合作夥伴還原備份組態、env 檔案、mdb 和 RDB 的 BMR 程序。

還原完成後、節點會重新啟動以完成程序。

### 選項 3：使用外部金鑰管理程式進行還原

您可以使用 `boot\_recovery -partner` 搭配執行 ONTAP 9.16.0 及更新版本的 ASA R2 平台、從合作夥伴節點還原 ONTAP 映像（開機媒體還原）。

當您在該節點上開機且開機媒體毀損時、您會在 Loader 提示字元下看到下列訊息和開機程序：

```
Can't find primary boot device u0a.0
Can't find backup boot device u0a.1
ACPI RSDP Found at 0x777fe014

Starting AUTOBOOT press Ctrl-C to abort...
Could not load fat://boot0/X86_64/freebsd/image1/kernel:Device not
found

ERROR: Error booting OS on: 'boot0' file:
fat://boot0/X86_64/Linux/image1/vmlinuz (boot0,fat)

ERROR: Error booting OS on: 'boot0' file:
fat://boot0/X86_64/freebsd/image1/kernel (boot0,fat)

Autoboot of PRIMARY image failed. Device not found (-6)
LOADER-A>
```

如果您看到此訊息、則必須還原 ONTAP 映像。

#### 步驟

1. 在 Loader 提示字元中、輸入 `boot_recovery -PARTNER` 命令。

畫面會顯示訊息 `Starting boot media recovery (BMR) process press Ctrl-C to abort...`、並開始初始檢查及安裝開機恢復檔案。

- a. 如果已設定外部金鑰管理程式 (EKM)、您將會看到下列顯示：

```
Error when fetching key manager config from partner
169.254.139.209: 28
Has key manager been configured on this system? {y|n}
```

- b. 如果已設定金鑰管理員、請輸入 `y`。

```
key manager is configured.
Entering Bootmenu Option 11...
```

Bootmenu Option 11 會提示使用者輸入所有的 EKM 組態資訊、以便重新建立組態檔案。

2. 在每個提示時輸入 EKM 配置。
  - 附註：\* 大部分資訊是在最初啟用 EKM 時輸入。您應該輸入與初始 EKM 組態期間相同的資訊。

3. 檢查 `Keystore UUID` 和 `Cluster UUID` 是否正確。

- a. 在合作夥伴節點上、使用 `cluster identity show` 命令擷取叢集 UUID。
- b. 在合作夥伴節點上、使用 `vserver show -type admin 'key-manager keystore show -vserver <nodename>` 命令和命令擷取 Keystore UUID。
- c. 出現提示時、請輸入 Keystore UUID 和叢集 UUID 的值。
  - 注意：\* 如果合作夥伴節點無法使用、則可從設定金鑰伺服器上的 Mroot-AK 金鑰取得 Keystore UUID 和叢集 UUID。

驗證 `x-NETAPP-ClusterName: <cluster name>` 叢集 UUID 和 `x-NETAPP-KeyUsage: "MROOT-AK"` Keystore UUID 屬性的、以確保您擁有正確的金鑰。

4. 監控將 Mroot-AK 擷取及還原至 ONTAP 節點。

5. 如果程序無法還原金鑰、您會看到下列訊息、需要從功能表系統 Shell 設定 e0M：

```
ERROR: kmip_init: halting this system with encrypted mroot...
WARNING: kmip_init: authentication keys might not be available.
*****
*                               A T T E N T I O N                               *
*                                                                           *
*          System cannot connect to key managers.          *
*                                                                           *
*****
ERROR: kmip_init: halting this system with encrypted mroot...
.
Terminated

Uptime: 11m32s
System halting...

LOADER-B>
```

- a. `boot\_recovery -partner` 在恢復節點上運行命令。
- b. 當系統提示您執行 (y 或 n) EKM 選項時、請為所有選項選取 n。
  - 為 8 個提示選取 n 選項後、系統將會在開機功能表停止。
- c. 從其他叢集節點收集 `/ccfcard/kmip/servers.cfg` 檔案資訊。您將收集下列資訊：
  - KMIP 伺服器位址。
  - KMIP 連接埠。
  - Keystore UUID。
  - 從 `/ccfcard/kmip/certs/client.crt` 檔案複本用戶端憑證。
  - 從 `/ccfcard/kmip/certs/client.key` 檔案複本用戶端金鑰。

- 從 /ccfcard/kmip/certs/ca.pem 檔案複本 KMIP 伺服器 CA。
  - d. 在提示字元輸入 `systemshell`、從開機功能表進入 `systemshell`。
  - e. 從系統殼層功能表設定網路、用於 e0M、網路遮罩和閘道。
  - f. 使用 `exit` 命令從功能表系統 Shell 結束。
  - g. 您會看到開機功能表。選取選項 `11` 以繼續 EKM 還原。
  - h. 回答 `y` 下列問題、並在出現提示時輸入您先前收集的必要資訊：
    - 您是否有 /ccfcard/kmip/certs/client.crt 檔案的複本？ { y/n }
    - 您是否擁有 /ccfcard/kmip/certs/client.key 檔案的複本？ { y/n }
    - 您是否擁有 /ccfcard/kmip/certs/ca.pem 檔案的複本？ { y/n }
    - 您是否有 /ccfcard/kmip/servers.cfg 檔案的複本？ { y/n }
6. 如果金鑰已正確還原、則恢復程序會繼續並重新啟動節點。

## 將故障零件退回 NetApp - ASA A70 和 ASA A90

如套件隨附的RMA指示所述、將故障零件退回NetApp。如 ["零件退貨與更換"](#)需詳細資訊、請參閱頁面。

## 手動方法

### 開機媒體更換工作流程：ASA A70 和 ASA A90

請依照下列工作流程步驟來更換開機媒體。

1

#### "檢閱開機媒體需求"

若要更換開機媒體、您必須符合特定需求。

2

#### "檢查內建加密金鑰"

驗證系統是否已啟用安全金鑰管理程式或加密磁碟。

3

#### "關閉受損的控制器"

關閉或接管功能受損的控制器、使狀況良好的控制器能繼續從功能受損的控制器儲存設備提供資料。

4

#### "更換開機媒體"

從系統管理模組移除故障開機媒體、然後安裝替換開機媒體、然後使用 USB 快閃磁碟機將 ONTAP 映像傳輸到替換開機媒體。

5

### "開機恢復映像"

從 USB 磁碟機開機 ONTAP 映像、還原檔案系統、並驗證環境變數。

6

### "還原加密"

從 ONATP 開機功能表還原內建金鑰管理程式組態或外部金鑰管理程式。

7

### "將故障零件歸還給NetApp"

如套件隨附的RMA指示所述、將故障零件退回NetApp。

## 開機媒體更換需求 - ASA A70 和 ASA A90

更換開機媒體之前、請務必檢閱下列需求。

- 您必須擁有一個格式化為FAT32的USB快閃磁碟機、以及適當的儲存容量、才能容納「image\_xxx.tgz」。
- 您必須將檔案複製 image\_xxx.tgz 到 USB 快閃磁碟機、以便稍後在本程序中使用。
- 您必須使用從供應商處收到的替換FRU元件來更換故障元件。
- 請務必在正確的控制器上套用下列步驟中的命令：
  - \_減損\_控制器是您要執行維護的控制器。
  - \_Healthy控制器是受損控制器的HA合作夥伴。

## 檢查機載加密金鑰 - ASA A70 和 ASA A90

在關閉受損的控制器並檢查機載加密金鑰的狀態之前、您必須先檢查受損控制器的狀態、停用自動恢復功能、以及檢查ONTAP 執行中的版本。

如果叢集有兩個以上的節點、則叢集必須處於仲裁狀態。如果叢集未達到法定人數、或健全的控制器顯示為「假」、表示符合資格和健全狀況、則您必須在關閉受損的控制器之前修正問題；請參閱 ["將節點與叢集同步"](#)。

### 檢查系統上的 NVE 或 NSE

在關閉受損控制器之前、您需要確認系統是否已啟用安全金鑰管理程式或加密磁碟。

### 驗證安全金鑰管理程式組態

#### 步驟

1. 使用 `security key-manager keystore show` 命令確定 Key Manager 是否處於活動狀態。如需詳細資訊、請參閱 ["安全密鑰管理器密鑰庫顯示手冊頁"](#)



您可能還有其他金鑰管理程式類型。類型包括 KMIP、AKV 和 GCP。確認這些類型的程序與確認或金鑰管理程式類型相同 external onboard。

- 如果未顯示任何輸出、請前往 ["關閉受損的控制器"](#) 關閉受損節點。

- 如果命令顯示輸出、表示系統已啟用、`security key-manager` 您需要顯示 Key Manager 類型和狀態。
2. 使用 `security key-manager keyquery` 命令顯示作用中的資訊 Key Manager 。
    - 如果顯示類型且欄位顯示、則 Key Manager external Restored `true` 可安全關閉受損的控制器。
    - 如果 Key Manager 顯示類型 onboard 且 Restored 欄位顯示 true、您需要完成一些其他步驟。
    - 如果 Key Manager 顯示的類型 external 和 Restored 欄顯示的不是 true、您需要完成一些其他步驟。
    - 如果 Key Manager 顯示的類型 onboard 和 Restored 欄顯示的不是 true、您需要完成一些其他步驟。
  3. 如果 Key Manager 顯示類型 onboard 且 Restored 欄顯示 true、請手動備份 OKM 資訊：
    - a. 當系統提示您繼續時、請輸入 `y`：`set -priv advanced`
    - b. 輸入命令以顯示金鑰管理資訊：`security key-manager onboard show-backup`
    - c. 將備份資訊的內容複製到個別檔案或記錄檔。在可能需要手動恢復OKM的災難情境中、您將需要此工具。
    - d. 您可以安全地關閉受損的控制器。
  4. 如果 Key Manager 顯示的類型 onboard 和 Restored 欄顯示的內容不是 true：
    - a. 輸入機載安全金鑰管理程式同步命令：`_security key-manager onboard sync`



在提示字元中輸入 32 個字元的英數字元內建金鑰管理密碼。如果無法提供通行密碼、請聯絡 NetApp 支援部門。"[mysupport.netapp.com](https://mysupport.netapp.com)"

- b. 驗證 Restored 所有驗證金鑰的欄位顯示 true：`security key-manager key query`
  - c. 驗證類型是否 Key Manager 顯示 onboard，然後手動備份 OKM 資訊。
  - d. 輸入命令以顯示金鑰管理備份資訊：`security key-manager onboard show-backup`
  - e. 將備份資訊的內容複製到個別檔案或記錄檔。在可能需要手動恢復OKM的災難情境中、您將需要此工具。
  - f. 您可以安全地關閉控制器。
5. 如果 Key Manager 顯示的類型 external 和 Restored 欄顯示的內容不是 true：
    - a. 將外部金鑰管理驗證金鑰還原至叢集中的所有節點：「安全金鑰管理程式外部還原」
 

如果命令失敗，請與 NetApp 支援中心聯絡：["mysupport.netapp.com"](https://mysupport.netapp.com)。
    - b. 確認 Restored 所有驗證金鑰的欄位都顯示 true：`security key-manager key query`
    - c. 您可以安全地關閉受損的控制器。

## 關閉控制器 - ASA A70 和 ASA A90

完成NVE或NSE工作之後、您必須完成受損控制器的關機。關閉或接管受損的控制器。

若要關閉受損的控制器、您必須判斷控制器的狀態、並在必要時接管控制器、以便健全的控制台繼續從受損的控制器儲存設備提供資料。



## 關於這項工作

- 如果您有 SAN 系統，則必須檢查故障控制器 SCSI 刀鋒的事件訊息 `cluster kernel-service show`。  
`cluster kernel-service show` 命令（從 priv 進階模式）會顯示節點名稱、該節點的仲裁狀態、該節點的可用性狀態、以及該節點的作業狀態。

每個SCSI刀鋒處理序都應與叢集中的其他節點處於仲裁狀態。任何問題都必須先解決、才能繼續進行更換。

- 如果叢集有兩個以上的節點、則叢集必須處於仲裁狀態。如果叢集未達到法定人數、或健全的控制器顯示為「假」、表示符合資格和健全狀況、則您必須在關閉受損的控制器之前修正問題；請參閱 ["將節點與叢集同步"](#)。

## 步驟

1. 如果啟用 AutoSupport、請叫用 AutoSupport 訊息來隱藏自動建立個案：`system node autosupport invoke -node * -type all -message MAINT=<# of hours>h`

下列AutoSupport 資訊不顯示自動建立案例兩小時：`cluster1:> system node autosupport invoke -node * -type all -message MAINT=2h`

2. 停用健全控制器主控台的自動恢復功能：「torage容錯移轉修改-節點本機-自動恢復錯誤」



當您看到\_是否要停用自動恢復?\_時、請輸入「y」。

3. 將受損的控制器移至載入器提示：

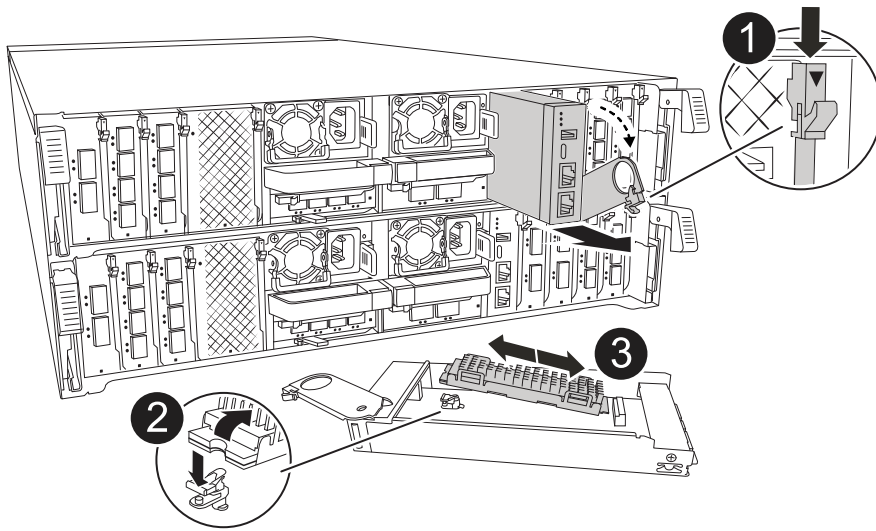
如果受損的控制器正在顯示...	然後...
載入程式提示	前往下一步。
正在等待恢復...	按Ctrl-C、然後在出現提示時回應「y」。
系統提示或密碼提示	從正常控制器接管或停止受損的控制器：「torage容錯移轉接管-節點_受損節點_節點名稱_」  當受損的控制器顯示正在等待恢復...時、請按Ctrl-C、然後回應「y」。

## 更換開機媒體 - ASA A70 和 ASA A90

若要更換開機媒體、您必須從系統背面移除系統管理模組、移除受損的開機媒體、然後在系統管理模組中安裝替換開機媒體。

### 步驟1：更換開機媒體

開機媒體位於系統管理模組內、可從系統中移除模組來存取。



	<p>系統管理模組 CAM 栓鎖</p>
	<p>開機媒體鎖定按鈕</p>
	<p>開機媒體</p>

1. 在機箱正面、用您的拇指將每個磁碟機穩固推入、直到您感覺到正面的停止為止。如此可確保磁碟機穩固地安裝在機箱中板上。



2. 移至機箱背面。如果您尚未接地、請正確接地。
3. 將控制器模組拉出約三英吋、以中斷控制器模組的電源：
  - a. 按下兩個控制器模組鎖定門鎖、然後同時向下旋轉兩個門鎖。
  - b. 將控制器模組從機箱中拉出約 3 英吋、以釋放電力。
  - c. 拔下連接至系統管理模組的所有纜線。請務必標示纜線的連接位置、以便在重新安裝模組時、將纜線連接至正確的連接埠。
  - d. 向下轉動纜線管理承載器、方法是拉動纜線管理承載器內側兩側的按鈕、然後向下旋轉承載器。
  - e. 按下系統管理 CAM 按鈕。CAM 控制桿會從機箱移出。
  - f. 向下轉動 CAM 拉桿、然後從控制器模組中移除 System Management 模組。
  - g. 將系統管理模組放在防靜電墊上、以便存取開機媒體。
4. 從管理模組中移除開機媒體：
  - a. 按下藍色鎖定按鈕。
  - b. 向上旋轉開機媒體、將其滑出插槽、然後將其放在一邊。
5. 將替換開機媒體安裝至系統管理模組：
  - a. 將開機媒體的邊緣對齊插槽外殼、然後將其輕推入插槽。
  - b. 朝鎖定按鈕方向向下旋轉開機媒體。
  - c. 按下鎖定按鈕、將開機媒體完全向下旋轉、然後放開鎖定按鈕。
6. 重新安裝系統管理模組：
  - a. 將纜線管理承載器向上旋轉至關閉位置。
  - b. 可重新學習系統管理模組。

## 步驟2：將開機映像傳輸到開機媒體

您安裝的替換開機媒體沒有 ONTAP 映像、因此您需要使用 USB 快閃磁碟機傳輸 ONTAP 映像。

### 開始之前

- 您必須擁有格式化為 FAT32 的 USB 隨身碟、且容量至少為 4GB。
- 您必須擁有與受損控制器執行的相同映像版本 ONTAP 的複本。您可以從 NetApp 支援網站上的區段下載適

## 當的映像 "下載"

- 如果支援 NVE 、請下載具有 NetApp Volume Encryption 的映像、如下載按鈕所示。
- 如果不支援 NVE 、請下載不含 NetApp Volume Encryption 的映像、如下載按鈕所示。
- 如果您的系統是 HA 配對、則必須在控制器的節點管理連接埠（通常是 e0M 介面）之間建立網路連線。

## 步驟

1. 從下載適當的服務映像、並將其複製 "NetApp 支援網站" 到 USB 快閃磁碟機。
  - a. 從頁面上的「下載」連結、將服務影像下載到筆記型電腦上的工作空間。
  - b. 解壓縮服務映像。



如果您使用Windows擷取內容、請勿使用WinZipto擷取netboot映像。使用其他擷取工具、例如7-Zip或WinRAR。

USB 快閃磁碟機應具有受損控制器所執行的適當 ONTAP 映像。

- c. 從筆記型電腦中取出USB隨身碟。
2. 將 USB 快閃磁碟機插入系統管理模組上的 USB-A 連接埠。

請確定您將USB隨身碟安裝在標示為USB裝置的插槽中、而非USB主控台連接埠中。

3. 重新連接控制器模組的電源：
  - a. 將控制器模組穩固地推入機箱、直到它與中間板完全接入。

控制器模組完全就位時、鎖定鎖條會上升。

- b. 將鎖定門向上旋轉至鎖定位置。

一旦電源重新連接至系統、控制器就會開始開機。

4. 在載入程式提示字元下按Ctrl-C停止、以中斷開機程序。

如果您錯過此訊息、請按Ctrl-C、選取開機至維護模式的選項、然後停止控制器以開機至載入器。

5. 在載入程式提示下設定網路連線類型：

- 如果您正在設定 DHCP：`ifconfig e0M -auto`



您所設定的目標連接埠是您在使用網路連線進行var檔案系統還原期間、用來與健全控制器的受損控制器通訊的目標連接埠。您也可以在此命令中使用e0M連接埠。

- 如果您正在設定手動連線：`ifconfig e0M -addr=filer_addr -mask=netmask -gw=gateway`
  - `filer_addr`是儲存系統的IP位址。
  - 網路遮罩是連線至HA合作夥伴的管理網路網路遮罩。
  - 閘道是網路的閘道。



您的介面可能需要其他參數。您可以在韌體提示字元中輸入說明、以取得詳細資料。

## 開機恢復映像：ASA A70 和 ASA A90

您必須從ONTAP USB磁碟機開機支援的影像、還原檔案系統、並驗證環境變數。

### 步驟

1. 從載入器提示字元中、從 USB 快閃磁碟機開機恢復映像： `_boot_recovery _`  
映像會從USB隨身碟下載。
2. 出現提示時、請輸入映像名稱、或接受螢幕上方括弧內顯示的預設映像。
3. 還原var檔案系統：

如果您的系統正在執行...	然後...
ONTAP 9 。 16.0 或更早版本	<ol style="list-style-type: none"><li>a. 在功能受損的控制器上、當您看到時、請按下 Y <code>Do you want to restore the backup configuration now?</code></li><li>b. 在功能受損的控制器上、當系統提示您覆寫時、請按 Y <code>/etc/ssh/ssh_host_ecdsa_key</code>。</li><li>c. 在健全的合作夥伴控制器上、將受損的控制器設為進階權限等級： <code>set -priv</code>特權 <i>advancive</i>。</li><li>d. 在健全的合作夥伴控制器上、執行還原備份命令：<code>_ 系統節點還原 - 備份 - 節點本機 - 目標位址受損 _ 節點 IP 位址 _</code>。 ◦ 注意：* 如果您看到成功還原以外的任何訊息、請聯絡 <a href="#">"NetApp支援"</a>。</li><li>e. 在健全的合作夥伴控制器上、將功能受損的控制器恢復至管理層級： <code>set -priv</code>特權 <i>admin</i>。</li><li>f. 在功能受損的控制器上、當您看到時、請按 y <code>Was the restore backup procedure successful?</code>。</li><li>g. 在功能受損的控制器上、當您看到時、請按 y <code>...would you like to use this restored copy now?</code>。</li><li>h. 在功能受損的控制器上、當系統提示您重新啟動功能受損的控制器時、請按 y、然後按下 <code>Ctrl-c</code> 進入開機功能表。</li><li>i. 如果系統不使用加密功能、請選擇 <code>_ 選項 1 正常開機 _</code>、否則請前往 <a href="#">"還原關鍵管理程式"</a>。</li><li>j. 將主控台纜線連接至合作夥伴控制器。</li><li>k. 使用 <code>storage</code> 容錯移轉恢復 <code>-fromnode local</code> 命令將控制器歸還。</li><li>l. 如果您使用 <code>storage</code> 容錯移轉 <code>modify -node local -auto-贈品 true</code> 命令停用、請還原自動恢復。</li><li>m. 如果啟用 AutoSupport、請使用 <code>system</code> 節點 <code>AutoSupport</code> 呼叫 <code>-node* -type all -message MAIS=end</code> 命令、還原 / 恢復自動建立個案。 ◦ 注意：* 如果程序失敗、請聯絡 <a href="#">"NetApp支援"</a>。</li></ol>

如果您的系統正在執行...	然後...
ONTAP 9.16.1 或更新版本	<p>a. 在功能受損的控制器上、當系統提示您還原備份組態時、請按 <i>y</i>。</p> <p>還原程序成功後、此訊息會顯示在主控制台 - 上  <code>syncflash_partner: Restore from partner complete</code>。</p> <p>b. 在功能受損的控制器上、當系統提示您確認還原備份是否成功時、請按 <i>y</i>。</p> <p>c. 在功能受損的控制器上、當系統提示您使用還原的組態時、請按 <i>y</i>。</p> <p>d. 在功能受損的控制器上、當系統提示您重新啟動節點時、請按 <i>y</i>。</p> <p>e. 在功能受損的控制器上、當系統提示您重新啟動功能受損的控制器時、請按 <i>y</i>、然後按下 <i>Ctrl-c</i> 進入開機功能表。</p> <p>f. 如果系統不使用加密功能、請選擇 <code>_ 選項 1 正常開機 _</code>、否則請前往 "<a href="#">還原關鍵管理程式</a>"。</p> <p>g. 將主控台纜線連接至合作夥伴控制器。</p> <p>h. 使用 <code>storage</code> 容錯移轉恢復 <code>-fromnode local</code> 命令將控制器歸還。</p> <p>i. 如果您使用 <code>storage</code> 容錯移轉 <code>modify -node local -auto-贈品 true</code> 命令停用、請還原自動恢復。</p> <p>j. 如果啟用 AutoSupport、請使用 <code>system</code> 節點 <code>AutoSupport</code> 呼叫 <code>-node* -type all -message MAIS=end</code> 命令、還原 / 恢復自動建立個案。</p> <p>。注意：* 如果程序失敗、請聯絡 "<a href="#">NetApp支援</a>"。</p>

## 還原加密：ASA A70 和 ASA A90

在替換開機媒體上還原加密。

### 步驟 1：還原內建金鑰管理程式

您必須完成特定於已啟用內建金鑰管理程式（OKM）、NetApp 儲存加密（NSE）或 NetApp 磁碟區加密（NVE）的系統、並使用本程序開始時擷取的設定。



如果 NSE 或 NVE 與 Onboard 或 External Key Manager 一起啟用、您必須還原本程序開始時擷取的設定。

### 步驟

1. 將主控台纜線連接至目標控制器。
2. 從 ONATP 開機功能表中選取下列其中一個選項、以還原內建金鑰管理程式組態。

選項 1：具有內建金鑰管理程式伺服器組態的系統  
從 ONATP 開機功能表還原內建金鑰管理程式組態。

開始之前

還原 OKM 組態時、您需要下列資訊：

- 輸入的叢集範圍複雜密碼 "同時啟用內建金鑰管理"。
- "Onboard Key Manager 的備份資訊"。
- 請先執行 "如何驗證內建金鑰管理備份和叢集範圍的複雜密碼" 程序再繼續。

步驟

1. 從 ONTAP 開機功能表中、選取選項 10：

```
Please choose one of the following:  
  
(1) Normal Boot.  
(2) Boot without /etc/rc.  
(3) Change password.  
(4) Clean configuration and initialize all disks.  
(5) Maintenance mode boot.  
(6) Update flash from backup config.  
(7) Install new software first.  
(8) Reboot node.  
(9) Configure Advanced Drive Partitioning.  
(10) Set Onboard Key Manager recovery secrets.  
(11) Configure node for external key management.  
Selection (1-11)? 10
```

2. 確認程序是否繼續。`This option must be used only in disaster recovery procedures. Are you sure? (y or n):`y

3. 輸入叢集範圍的複雜密碼兩次。



輸入複雜密碼時、主控台不會顯示任何輸入。

```
Enter the passphrase for onboard key management:
```

```
Enter the passphrase again to confirm:
```

4. 輸入備份資訊。將整個內容從 BEGIN 備份線貼到終端備份線。

在輸入結束時按兩次 ENTER 鍵。





```
Trying to recover keymanager secrets....
Setting recovery material for the onboard key manager
Recovery secrets set successfully
Trying to delete any existing km_onboard.wkeydb file.
```

```
Successfully recovered keymanager secrets.
```

```
*****
*****
* Select option "(1) Normal Boot." to complete recovery process.
*
* Run the "security key-manager onboard sync" command to synchronize
the key database after the node reboots.
*****
*****
```



如果顯示的輸出不是、請勿繼續 Successfully recovered keymanager secrets。執行疑難排解以修正錯誤。

## 6. 從開機功能表中選取選項 1、以繼續開機至 ONTAP。

```
*****
*****
* Select option "(1) Normal Boot." to complete the recovery process.
*
*****
*****
```

```
(1) Normal Boot.
(2) Boot without /etc/rc.
(3) Change password.
(4) Clean configuration and initialize all disks.
(5) Maintenance mode boot.
(6) Update flash from backup config.
(7) Install new software first.
(8) Reboot node.
(9) Configure Advanced Drive Partitioning.
(10) Set Onboard Key Manager recovery secrets.
(11) Configure node for external key management.
Selection (1-11)? 1
```

## 7. 確認控制器的主控台已顯示 Waiting for giveback...(Press Ctrl-C to abort wait)

8. 在合作夥伴節點上、向合作夥伴控制器進行贈品：`_ 儲存設備容錯移轉回贈 -fromnode local -only -CFO -Aggregate true_`
9. 只要使用 CFO Aggregate 開機、就會執行 `_security key-manager onboard symc` 變小命令：
10. 輸入 Onboard Key Manager 的叢集範圍複雜密碼：

Enter the cluster-wide passphrase for the Onboard Key Manager:

All offline encrypted volumes will be brought online and the corresponding volume encryption keys (VEKs) will be restored automatically within 10 minutes. If any offline encrypted volumes are not brought online automatically, they can be brought online manually using the "volume online -vserver <vserver> -volume <volume\_name>" command.

11. 確認所有金鑰都已同步：`security key-manager key query -restored FALSE`

There are no entries matching your query.



在還原的參數中篩選 FALSE 時、不應出現任何結果。

12. 來自合作夥伴的 GiveBack 節點：`storage 容錯移轉恢復恢復 -fromnode local`

選項 2：具有外部金鑰管理程式伺服器組態的系統

從 ONATP 開機功能表還原外部金鑰管理程式組態。

開始之前

您需要下列資訊來還原外部金鑰管理程式（EKM）組態：

- 您需要另一個叢集節點的 `/ccfcard/kmip/servers.cfg` 檔案複本、或是下列資訊：
- KMIP 伺服器位址。
- KMIP 連接埠。
- 從其他叢集節點或用戶端憑證複本 `/ccfcard/kmip/certs/client.crt` 檔案。
- 從其他叢集節點或用戶端金鑰複本 `/ccfcard/kmip/certs/client.key` 檔案。
- 從其他叢集節點或 KMIP 伺服器 CA 複本 `/ccfcard/kmip/certs/ca.pem` 檔案。

步驟

1. 從 ONTAP 開機功能表中選取選項 11。

```
(1) Normal Boot.
(2) Boot without /etc/rc.
(3) Change password.
(4) Clean configuration and initialize all disks.
(5) Maintenance mode boot.
(6) Update flash from backup config.
(7) Install new software first.
(8) Reboot node.
(9) Configure Advanced Drive Partitioning.
(10) Set Onboard Key Manager recovery secrets.
(11) Configure node for external key management.
Selection (1-11)? 11
```

2. 系統提示時、請確認您已收集必要資訊：

- a. Do you have a copy of the /cfcard/kmip/certs/client.crt file? {y/n} *y*
- b. Do you have a copy of the /cfcard/kmip/certs/client.key file? {y/n} *y*
- c. Do you have a copy of the /cfcard/kmip/certs/CA.pem file? {y/n} *y*
- d. Do you have a copy of the /cfcard/kmip/servers.cfg file? {y/n} *y*

您也可以改用以下提示：

- e. Do you have a copy of the /cfcard/kmip/servers.cfg file? {y/n} *n*
  - i. Do you know the KMIP server address? {y/n} *y*
  - ii. Do you know the KMIP Port? {y/n} *y*

3. 提供以下每個提示的資訊：

- a. Enter the client certificate (client.crt) file contents:
- b. Enter the client key (client.key) file contents:
- c. Enter the KMIP server CA(s) (CA.pem) file contents:
- d. Enter the server configuration (servers.cfg) file contents:

#### Example

Enter the client certificate (client.crt) file contents:

```
-----BEGIN CERTIFICATE-----
MIIDvjCCAqagAwIBAgICN3gwDQYJKoZIhvcNAQELBQAwwY8xCzAJBgNVBAYTA1VT
MRMwEQYDVQQIEwpDYWxpZm9ybmlhMQwwCgYDVQQHEwNTVkwxDzANBgNVBAoTBk5l
MSUybQusvzAFs8G3P54GG32iIRvaCFnj2gQpCxcilJ0qB2foiBGx5XVQ/Mtk+rlap
Pk4ECW/wqSOUXDYtJs1+RB+w0+SHx8mzxpbz3mXF/X/1PC3YOzVNCq5eieek62si
Fp8=
-----END CERTIFICATE-----
```

Enter the client key (client.key) file contents:

```
-----BEGIN RSA PRIVATE KEY-----
MIIEpQIBAAKCAQEAOUleaajEG6QC2h2Zih0jEaGVtQUexNeoCFwKPomSePmjDNtrU
MSB1SlX3VgCuElHk57XPdq6xSbYlBkIb4bAgLztHEmUDOkGmXYAkblQ=
-----END RSA PRIVATE KEY-----
```

Enter the KMIP server CA(s) (CA.pem) file contents:

```
-----BEGIN CERTIFICATE-----
MIIEIzCCA3OgAwIBAgIBADANBgkqhkiG9w0BAQsFADCBjzELMAkGA1UEBhMVCVMx
7yaumMQETNrpMfP+nQMd34y4AmseWYGM6qG0z37BRnYU0Wf2qDL61cQ3/jkm7Y94
EQBKG1NY8dVyjphmYZv+
-----END CERTIFICATE-----
```

Enter the IP address for the KMIP server: 10.10.10.10

Enter the port for the KMIP server [5696]:

```
System is ready to utilize external key manager(s).
Trying to recover keys from key servers....
kmip_init: configuring ports
Running command '/sbin/ifconfig e0M'
..
..
kmip_init: cmd: ReleaseExtraBSDPort e0M
```

#### 4. 恢復程序將完成：

```
System is ready to utilize external key manager(s).
Trying to recover keys from key servers....
[Aug 29 21:06:28]: 0x808806100: 0: DEBUG: kmip2::main:
[initOpenssl]:460: Performing initialization of OpenSSL
Successfully recovered keymanager secrets.
```

5. 從開機功能表中選取選項 1、以繼續開機至 ONTAP。

```

*****
*****
* Select option "(1) Normal Boot." to complete the recovery process.
*
*****
*****

(1) Normal Boot.
(2) Boot without /etc/rc.
(3) Change password.
(4) Clean configuration and initialize all disks.
(5) Maintenance mode boot.
(6) Update flash from backup config.
(7) Install new software first.
(8) Reboot node.
(9) Configure Advanced Drive Partitioning.
(10) Set Onboard Key Manager recovery secrets.
(11) Configure node for external key management.
Selection (1-11)? 1

```

步驟 2：完成開機媒體更換

完成最終檢查並提供儲存設備、以在正常開機後完成開機媒體更換程序。

1. 檢查主控台輸出：

如果主控台顯示...	然後...
登入提示	請前往步驟6。
正在等待恢復...	<ul style="list-style-type: none"> <li>a. 登入合作夥伴控制器。</li> <li>b. 使用 <code>storage</code> 容錯移轉 <code>show</code> 命令、確認目標控制器已準備好可供恢復。</li> </ul>

2. 將主控台纜線移至合作夥伴控制器、並使用 `storage` 容錯移轉恢復恢復 `-fromnode local -only-CFO -Aggregate true` 命令將目標控制器儲存設備歸還。
  - 如果命令因磁碟故障而失敗、請實際移除故障磁碟、但將磁碟留在插槽中、直到收到更換磁碟為止。
  - 如果命令因合作夥伴「未就緒」而失敗、請等待 5 分鐘、讓 HA 子系統在合作夥伴之間同步。
  - 如果由於NDMP、SnapMirror或SnapVault 流程而導致命令失敗、請停用此程序。如需詳細資訊、請參閱適當的文件中心。
3. 等待 3 分鐘、然後使用 `storage` 容錯移轉 `show` 命令檢查容錯移轉狀態。

4. 在 clusterShell 提示符下，輸入 `network interface show -is -- home FALSE` 命令，列出不在其主控制器和端口上的邏輯接口。

如果有任何介面列為 `false`、請使用 `net int fert -vserver cluster -lif _nnodename` 命令、將這些介面還原回其主連接埠。

5. 將主控台纜線移至目標控制器、然後執行 `version -v` 命令來檢查 ONTAP 版本。
6. 使用 `storage encryption disk show` 檢閱輸出。
7. 使用 `security key-manager key query` 命令來顯示儲存在金鑰管理伺服器上的驗證金鑰金鑰 ID。
  - 如果「RESTORED」欄 = 「yes / true」、您就能完成更換程序。
  - 如果 Key Manager type = external 和 Restored 欄 = 以外的任何項目 yes/true、請使用 `_security key-manager external 還原 _` 命令來還原驗證金鑰的金鑰 ID。



如果命令失敗、請聯絡客戶支援部門。

- 如果 Key Manager type = onboard 和 Restored 欄 = 以外的任何項目 yes/true、請使用 `_security key-manager onboard sync` 命令來同步已修復節點上遺失的機載金鑰。

使用 `security key-manager key query` 命令、確認所有驗證金鑰 Restored 的欄 = yes/true。

8. 將主控台纜線連接至合作夥伴控制器。
9. 使用 "shorage容錯移轉恢復-fromnode"命令來歸還控制器。
10. 如果您使用 `storage 容錯移轉 modify -node local -auto-贈品 true` 命令停用、請還原自動恢復。
11. 如果啟用 AutoSupport、請使用 `system 節點 AutoSupport 呼叫 -node* -type all -message MAIS=end` 命令、還原 / 恢復自動建立個案。

## 將故障零件退回 NetApp - ASA A70 和 ASA A90

如套件隨附的RMA指示所述、將故障零件退回NetApp。如 ["零件退貨與更換"](#)需詳細資訊、請參閱頁面。

## 版權資訊

Copyright © 2024 NetApp, Inc. 版權所有。台灣印製。非經版權所有人事先書面同意，不得將本受版權保護文件的任何部分以任何形式或任何方法（圖形、電子或機械）重製，包括影印、錄影、錄音或儲存至電子檢索系統中。

由 NetApp 版權資料衍伸之軟體必須遵守下列授權和免責聲明：

此軟體以 NETAPP「原樣」提供，不含任何明示或暗示的擔保，包括但不限於有關適售性或特定目的適用性之擔保，特此聲明。於任何情況下，就任何已造成或基於任何理論上責任之直接性、間接性、附隨性、特殊性、懲罰性或衍生性損害（包括但不限於替代商品或服務之採購；使用、資料或利潤上的損失；或企業營運中斷），無論是在使用此軟體時以任何方式所產生的契約、嚴格責任或侵權行為（包括疏忽或其他）等方面，NetApp 概不負責，即使已被告知有前述損害存在之可能性亦然。

NetApp 保留隨時變更本文所述之任何產品的權利，恕不另行通知。NetApp 不承擔因使用本文所述之產品而產生的責任或義務，除非明確經過 NetApp 書面同意。使用或購買此產品並不會在依據任何專利權、商標權或任何其他 NetApp 智慧財產權的情況下轉讓授權。

本手冊所述之產品受到一項（含）以上的美國專利、國外專利或申請中專利所保障。

有限權利說明：政府機關的使用、複製或公開揭露須受 DFARS 252.227-7013（2014 年 2 月）和 FAR 52.227-19（2007 年 12 月）中的「技術資料權利 - 非商業項目」條款 (b)(3) 小段所述之限制。

此處所含屬於商業產品和 / 或商業服務（如 FAR 2.101 所定義）的資料均為 NetApp, Inc. 所有。根據本協議提供的所有 NetApp 技術資料和電腦軟體皆屬於商業性質，並且完全由私人出資開發。美國政府對於該資料具有非專屬、非轉讓、非轉授權、全球性、有限且不可撤銷的使用權限，僅限於美國政府為傳輸此資料所訂合約所允許之範圍，並基於履行該合約之目的方可使用。除非本文另有規定，否則未經 NetApp Inc. 事前書面許可，不得逕行使用、揭露、重製、修改、履行或展示該資料。美國政府授予國防部之許可權利，僅適用於 DFARS 條款 252.227-7015(b)（2014 年 2 月）所述權利。

## 商標資訊

NETAPP、NETAPP 標誌及 <http://www.netapp.com/TM> 所列之標章均為 NetApp, Inc. 的商標。文中所涉及的所有其他公司或產品名稱，均為其各自所有者的商標，不得侵犯。