



I/O 模組

Install and maintain

NetApp
June 28, 2024

目錄

I/O模組	1
更換 I/O 模組 - ASA A900	1
新增 I/O 模組 - ASA A900	5

I/O 模組

更換 I/O 模組 - ASA A900

若要更換 I/O 模組、您必須執行特定的工作順序。

- 您可以將此程序用於 ONTAP 系統支援的所有版本的功能。
- 系統中的所有其他元件都必須正常運作；否則、您必須聯絡技術支援部門。

步驟1：關閉受損節點

使用下列其中一個選項來關閉或接管受損的控制器。

選項1：大多數系統

若要關閉受損的控制器、您必須判斷控制器的狀態、並在必要時接管控制器、以便健全的控制器繼續從受損的控制器儲存設備提供資料。

關於這項工作

如果叢集有兩個以上的節點、則叢集必須處於仲裁狀態。如果叢集未達到法定人數、或健全的控制器顯示為「假」、表示符合資格和健全狀況、則您必須在關閉受損的控制器之前修正問題；請參閱 "[將節點與叢集同步](#)"。

步驟

1. 如果啟用了此功能、請叫用下列訊息來抑制自動建立案例：「System Node現象叫用節點*-type all -Message MAn=number_of_hs_Downh」 AutoSupport AutoSupport AutoSupport

下列AutoSupport 資訊不顯示自動建立案例兩小時的訊息：「cluster1：>系統節點**AutoSupport**、叫用節點-輸入ALL -Message MAn=2h」

2. 停用健全控制器主控台的自動恢復功能：「torage容錯移轉修改-節點本機-自動恢復錯誤」
3. 將受損的控制器移至載入器提示：

如果受損的控制器正在顯示...	然後...
載入程式提示	前往下一步。
《等待贈品.....》	按Ctrl-C、然後在出現提示時回應「y」。
系統提示或密碼提示（輸入系統密碼）	從正常控制器接管或停止受損的控制器：「torage容錯移轉接管-節點_受損節點_節點名稱」 當受損的控制器顯示正在等待恢復...時、請按Ctrl-C、然後回應「y」。

選項2：控制器位於**MetroCluster** 一個不二之處



如果您的系統採用雙節點MetroCluster 的功能、請勿使用此程序。

若要關閉受損的控制器、您必須判斷控制器的狀態、並在必要時接管控制器、以便健全的控制器繼續從受損的控制器儲存設備提供資料。

- 如果叢集有兩個以上的節點、則叢集必須處於仲裁狀態。如果叢集未達到法定人數、或健全的控制器顯示為「假」、表示符合資格和健全狀況、則您必須在關閉受損的控制器之前修正問題；請參閱 "[將節點與叢集同步](#)"。
- 如果您使用MetroCluster 的是功能不全的組態、則必須確認MetroCluster 已設定「功能不全」狀態、且節點處於啟用且正常的狀態（「MetroCluster 功能不全」）。

步驟

1. 如果啟用了此功能、請叫用下列訊息來抑制自動建立案例：「System Node現象叫用節點*-type all -Message MAn=number_of_hs_Downh」 AutoSupport AutoSupport AutoSupport

下列AutoSupport 資訊不顯示自動建立案例兩小時的訊息：「cluster1：>系統節點AutoSupport、
叫用節點-輸入ALL -Message MAn=2h」

2. 停用健全控制器主控台的自動恢復功能：「torage容錯移轉修改-節點本機-自動恢復錯誤」
3. 將受損的控制器移至載入器提示：

如果受損的控制器正在顯示...	然後...
載入程式提示	前往下一步。
正在等待恢復...	按Ctrl-C、然後在出現提示時回應「y」。
系統提示或密碼提示（輸入系統密碼）	從正常控制器接管或停止受損的控制器：「torage容錯移轉接管-節點_受損節點_節點名稱」 當受損的控制器顯示正在等待恢復...時、請按Ctrl-C、然後回應「y」。

步驟2：更換I/O模組

若要更換I/O模組、請在機箱內找到該模組、然後依照特定的步驟順序進行。

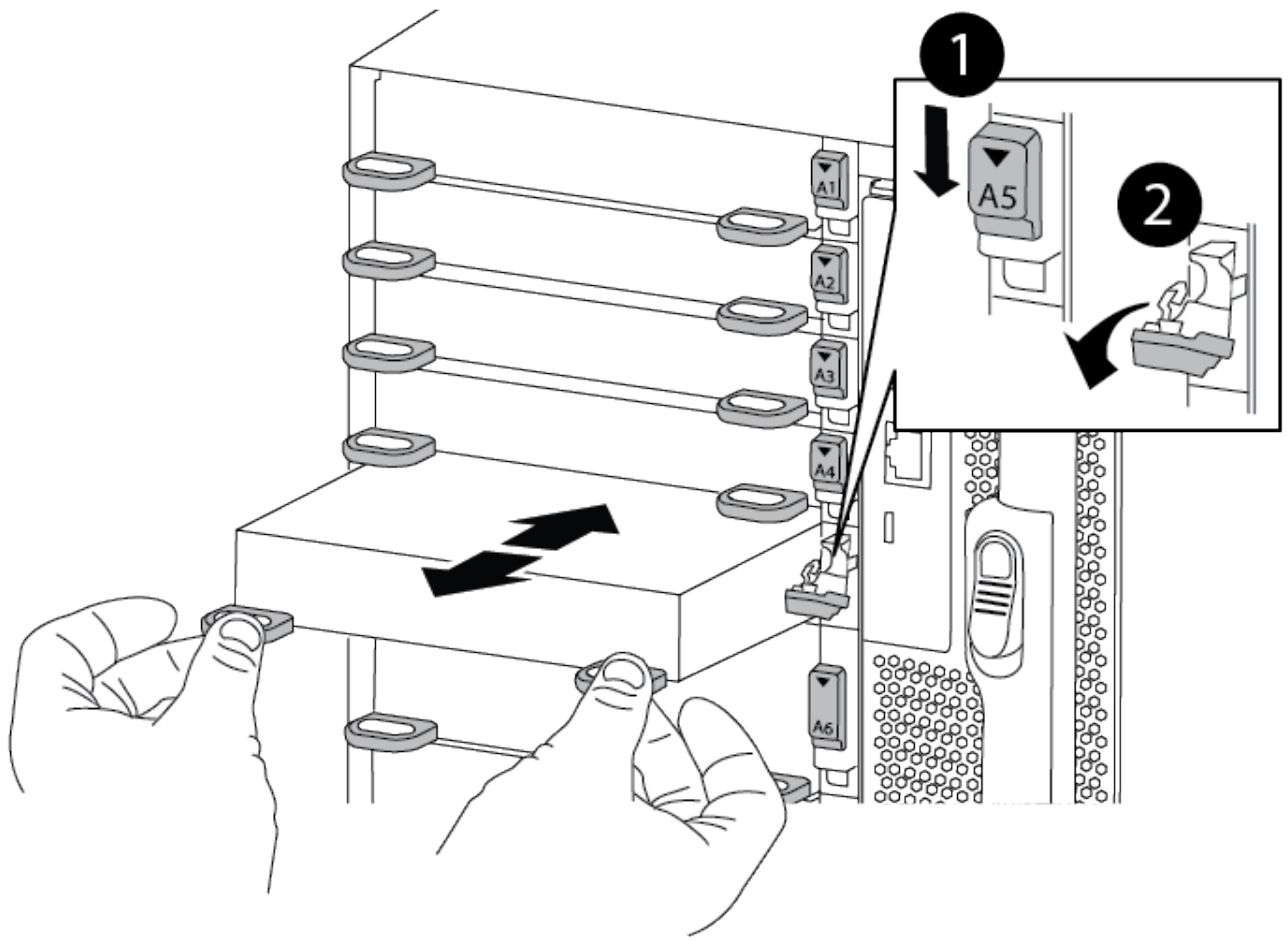
1. 如果您尚未接地、請正確接地。
2. 拔下與目標I/O模組相關的任何纜線。

請務必貼上纜線的標籤、以便知道纜線的來源。

3. 從機箱中移除目標I/O模組：
 - a. 按下帶有字母和編號的CAM按鈕。
 - b. 向下轉動CAM栓鎖、直到其處於水平位置。
 - c. 拉動模組面兩側的拉片、將I/O模組從機箱中移除。

請務必追蹤I/O模組所在的插槽。

[動畫-移除/安裝I/O模組](#)



<p>1</p>	<p>I/O CAM栓鎖有編號和編號</p>
<p>2</p>	<p>I/O CAM栓鎖完全解除鎖定</p>

4. 將I/O模組放在一邊。
5. 將替換I/O模組輕推入插槽、直到有字母和編號的I/O CAM栓開始與I/O CAM銷接合、然後將I/O CAM栓完全推入機箱、將模組鎖定到位。
6. 視需要重新安裝I/O模組。

步驟 3：重新啟動控制器

更換I/O模組之後、您必須重新啟動控制器模組。



如果新的I/O模組與故障模組的機型不同、您必須先重新啟動BMC。

步驟

1. 如果更換模組的機型與舊模組不同、請重新啟動BMC：
 - a. 在載入程式提示字元中、變更為進階權限模式：「priv set advanc進階」

- b. 重新開機BMC：「p reboot" (p重新開機)
2. 在載入程式提示字元中、重新啟動節點：「bye」



這會重新初始化PCIe卡和其他元件、然後重新啟動節點。

3. 如果您的系統設定為支援40 GbE NIC上的10 GbE叢集互連和資料連線、請使用維護模式中的nicadmin convert命令、將這些連接埠轉換成10 GbE連線。請參閱 ["將40GbE NIC連接埠轉換成多個10GbE連接埠、以實現10GbE連線"](#) 以取得更多資訊。



完成轉換後、請務必結束維護模式。

4. 使節點恢復正常運作：「儲存容錯移轉恢復-節點減損節點名稱」
5. 如果停用自動還原、請重新啟用：「儲存容錯移轉修改節點本機-自動恢復true」

步驟4：將故障零件歸還給NetApp

如套件隨附的RMA指示所述、將故障零件退回NetApp。請參閱 ["產品退貨安培；更換"](#) 頁面以取得更多資訊。

新增 I/O 模組 - ASA A900

您可以將I/O模組新增至系統、方法是將新的I/O節點新增至具有空插槽的系統、或是將I/O模組更換為已完全安裝的系統中的新I/O模組。

開始之前

- 請檢查 ["NetApp Hardware Universe"](#) 確保新的I/O模組與您的系統和ONTAP 執行中的版本相容。
- 如果有多個插槽可用、請檢查中的插槽優先順序 ["NetApp Hardware Universe"](#) 並使用適用於您I/O模組的最佳工具。
- 若要不中斷營運地新增I/O模組、您必須接管目標控制器、移除目標插槽的插槽遮罩、或移除現有的I/O模組、新增或更換I/O模組、然後歸還目標控制器。
- 確定所有其他元件都正常運作。

選項1：將I/O模組新增至具有開放插槽的系統

您可以將I/O模組新增至系統的空模組插槽。

步驟1：關閉受損節點

使用下列其中一個選項來關閉或接管受損的控制器。

選項1：大多數系統

若要關閉受損的控制器、您必須判斷控制器的狀態、並在必要時接管控制器、以便健全的控制器繼續從受損的控制器儲存設備提供資料。

關於這項工作

如果叢集有兩個以上的節點、則叢集必須處於仲裁狀態。如果叢集未達到法定人數、或健全的控制器顯示為「假」、表示符合資格和健全狀況、則您必須在關閉受損的控制器之前修正問題；請參閱 "[將節點與叢集同步](#)"。

步驟

1. 如果啟用了此功能、請叫用下列訊息來抑制自動建立案例：「System Node現象叫用節點*-type all -Message MAn=number_of_hs_Downh」 AutoSupport AutoSupport AutoSupport

下列AutoSupport 資訊不顯示自動建立案例兩小時的訊息：「cluster1：>系統節點**AutoSupport**、叫用節點-輸入ALL -Message MAn=2h」

2. 停用健全控制器主控台的自動恢復功能：「torage容錯移轉修改-節點本機-自動恢復錯誤」
3. 將受損的控制器移至載入器提示：

如果受損的控制器正在顯示...	然後...
載入程式提示	前往下一步。
《等待贈品.....》	按Ctrl-C、然後在出現提示時回應「y」。
系統提示或密碼提示（輸入系統密碼）	從正常控制器接管或停止受損的控制器：「torage容錯移轉接管-節點_受損節點_節點名稱_」 當受損的控制器顯示正在等待恢復...時、請按Ctrl-C、然後回應「y」。

選項2：控制器位於**MetroCluster** 一個不二之處



如果您的系統採用雙節點MetroCluster 的功能、請勿使用此程序。

若要關閉受損的控制器、您必須判斷控制器的狀態、並在必要時接管控制器、以便健全的控制器繼續從受損的控制器儲存設備提供資料。

- 如果叢集有兩個以上的節點、則叢集必須處於仲裁狀態。如果叢集未達到法定人數、或健全的控制器顯示為「假」、表示符合資格和健全狀況、則您必須在關閉受損的控制器之前修正問題；請參閱 "[將節點與叢集同步](#)"。
- 如果您使用MetroCluster 的是功能不全的組態、則必須確認MetroCluster 已設定「功能不全」狀態、且節點處於啟用且正常的狀態（「MetroCluster 功能不全」）。

步驟

1. 如果啟用了此功能、請叫用下列訊息來抑制自動建立案例：「System Node現象叫用節點*-type all -Message MAn=number_of_hs_Downh」 AutoSupport AutoSupport AutoSupport

下列AutoSupport 資訊不顯示自動建立案例兩小時的訊息：「cluster1：>系統節點**AutoSupport**、
叫用節點-輸入ALL -Message MAn=2h」

2. 停用健全控制器主控台的自動恢復功能：「torage容錯移轉修改-節點本機-自動恢復錯誤」
3. 將受損的控制器移至載入器提示：

如果受損的控制器正在顯示...	然後...
載入程式提示	前往下一步。
正在等待恢復...	按Ctrl-C、然後在出現提示時回應「y」。
系統提示或密碼提示（輸入系統密碼）	從正常控制器接管或停止受損的控制器：「torage容錯移轉接管-節點_受損節點_節點名稱」 當受損的控制器顯示正在等待恢復...時、請按Ctrl-C、然後回應「y」。

步驟2：新增I/O模組

1. 如果您尚未接地、請正確接地。
2. 移除目標插槽遮罩：
 - a. 按下有字母和編號的CAM栓鎖。
 - b. 向下旋轉CAM栓鎖、直到其處於開啟位置。
 - c. 卸下封蓋。
3. 安裝I/O模組：
 - a. 將I/O模組與插槽邊緣對齊。
 - b. 將I/O模組滑入插槽、直到有字母和編號的I/O CAM栓開始與I/O CAM銷接合為止。
 - c. 將I/O CAM栓鎖推到底、將模組鎖定到位。
4. 如果更換的I/O模組是NIC、請將模組纜線連接至資料交換器。



請確定所有未使用的I/O插槽均已安裝空白、以避免可能的散熱問題。

5. 從載入程式提示字元_by_重新啟動控制器



這會重新初始化PCIe卡和其他元件、然後重新啟動節點。

6. 從合作夥伴控制器中退回控制器。將容錯移轉還原為-ofnode_node_name'
7. 如果停用自動恢復功能、請啟用：「儲存容錯移轉修改節點本機-自動恢復true」
8. 如果您使用插槽3和/或7進行網路連線、請使用「儲存連接埠修改節點_」 --port _-mode network」命令來轉換插槽以供網路使用。

9. 對控制器B重複這些步驟

10. 如果您安裝儲存I/O模組、請依照中所述、安裝NS224磁碟櫃並進行纜線連接 ["熱新增NS224磁碟機櫃"](#)。

選項2：在沒有開放插槽的系統中新增I/O模組

如果系統已完全安裝、您可以移除現有的I/O模組、並以不同的I/O模組來更換I/O模組、以變更I/O插槽中的I/O模組。

1. 如果您：

取代...	然後...
NIC I/O模組的連接埠數量相同	當控制器模組關閉時、LIF會自動移轉。
NIC I/O模組、連接埠較少	將受影響的LIF永久重新指派至不同的主連接埠。請參閱 "移轉LIF" 如需使用System Manager永久移動生命期的相關資訊、
具有儲存I/O模組的NIC I/O模組	使用System Manager將lifs永久移轉至不同的主連接埠、如所述 "移轉LIF" 。

步驟1：關閉受損節點

使用下列其中一個選項來關閉或接管受損的控制器。

選項1：大多數系統

若要關閉受損的控制器、您必須判斷控制器的狀態、並在必要時接管控制器、以便健全的控制器繼續從受損的控制器儲存設備提供資料。

關於這項工作

如果叢集有兩個以上的節點、則叢集必須處於仲裁狀態。如果叢集未達到法定人數、或健全的控制器顯示為「假」、表示符合資格和健全狀況、則您必須在關閉受損的控制器之前修正問題；請參閱 "[將節點與叢集同步](#)"。

步驟

1. 如果啟用了此功能、請叫用下列訊息來抑制自動建立案例：「System Node現象叫用節點*-type all -Message MAn=number_of_hs_Downh」 AutoSupport AutoSupport AutoSupport

下列AutoSupport 資訊不顯示自動建立案例兩小時的訊息：「cluster1：>系統節點**AutoSupport**、叫用節點-輸入ALL -Message MAn=2h」

2. 停用健全控制器主控台的自動恢復功能：「torage容錯移轉修改-節點本機-自動恢復錯誤」
3. 將受損的控制器移至載入器提示：

如果受損的控制器正在顯示...	然後...
載入程式提示	前往下一步。
《等待贈品.....》	按Ctrl-C、然後在出現提示時回應「y」。
系統提示或密碼提示（輸入系統密碼）	從正常控制器接管或停止受損的控制器：「torage容錯移轉接管-節點_受損節點_節點名稱」 當受損的控制器顯示正在等待恢復...時、請按Ctrl-C、然後回應「y」。

選項2：控制器位於**MetroCluster** 一個不二之處



如果您的系統採用雙節點MetroCluster 的功能、請勿使用此程序。

若要關閉受損的控制器、您必須判斷控制器的狀態、並在必要時接管控制器、以便健全的控制器繼續從受損的控制器儲存設備提供資料。

- 如果叢集有兩個以上的節點、則叢集必須處於仲裁狀態。如果叢集未達到法定人數、或健全的控制器顯示為「假」、表示符合資格和健全狀況、則您必須在關閉受損的控制器之前修正問題；請參閱 "[將節點與叢集同步](#)"。
- 如果您使用MetroCluster 的是功能不全的組態、則必須確認MetroCluster 已設定「功能不全」狀態、且節點處於啟用且正常的狀態（「MetroCluster 功能不全」）。

步驟

1. 如果啟用了此功能、請叫用下列訊息來抑制自動建立案例：「System Node現象叫用節點*-type all -Message MAn=number_of_hs_Downh」 AutoSupport AutoSupport AutoSupport

下列AutoSupport 資訊不顯示自動建立案例兩小時的訊息：「cluster1：>系統節點**AutoSupport**、
叫用節點-輸入ALL -Message MAn=2h」

2. 停用健全控制器主控台的自動恢復功能：「torage容錯移轉修改-節點本機-自動恢復錯誤」
3. 將受損的控制器移至載入器提示：

如果受損的控制器正在顯示...	然後...
載入程式提示	前往下一步。
正在等待恢復...	按Ctrl-C、然後在出現提示時回應「y」。
系統提示或密碼提示（輸入系統密碼）	從正常控制器接管或停止受損的控制器：「torage容錯移轉接管-節點_受損節點_節點名稱」 當受損的控制器顯示正在等待恢復...時、請按Ctrl-C、然後回應「y」。

步驟2：更換I/O模組

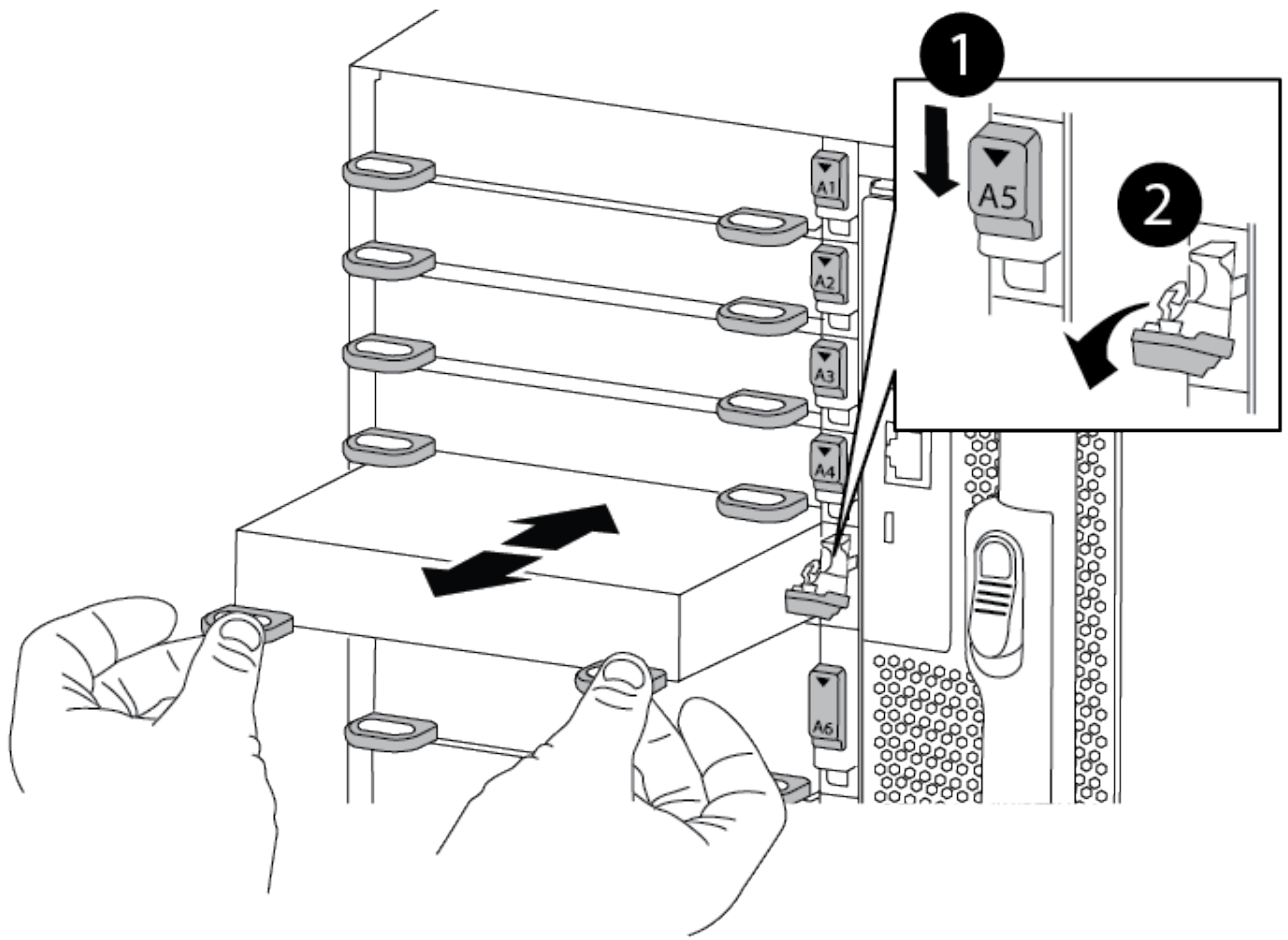
1. 如果您尚未接地、請正確接地。
2. 拔下目標I/O模組上的任何纜線。
3. 從機箱中移除目標I/O模組：
 - a. 按下有字母和編號的CAM栓鎖。

CAM栓鎖會從機箱移出。
 - b. 向下轉動CAM栓鎖、直到其處於水平位置。

I/O模組從機箱鬆脫、並從I/O插槽移出約1/2英吋。
 - c. 拉動模組面兩側的拉片、將I/O模組從機箱中移除。

請務必追蹤I/O模組所在的插槽。

[動畫-移除或更換I/O模組](#)



<p>1</p>	<p>I/O CAM栓鎖有編號和編號</p>
<p>2</p>	<p>I/O CAM栓鎖完全解除鎖定</p>

4. 將I/O模組安裝至目標插槽：
 - a. 將I/O模組與插槽邊緣對齊。
 - b. 將I/O模組滑入插槽、直到有字母和編號的I/O CAM栓開始與I/O CAM銷接合為止。
 - c. 將I/O CAM栓鎖推到底、將模組鎖定到位。
5. 重複執行移除和安裝步驟、以更換控制器A的其他模組
6. 如果更換的I/O模組是NIC、請將模組或模組纜線連接至資料交換器。
7. 從載入程式提示重新啟動控制器：
 - a. 檢查控制器上的 BMC 版本：`system service-processor show`
 - b. 如有需要、請更新 BMC 韌體：`system service-processor image update`

c. 重新啟動節點：bye



這會重新初始化PCIe卡和其他元件、然後重新啟動節點。



如果您在重新開機期間遇到問題、請參閱 "[Burt 1494308 - 在 I/O 模組更換期間、可能會觸發環境關機](#)"

8. 從合作夥伴控制器中退回控制器。將容錯移轉還原為-ofnode_node_name'
9. 如果停用自動恢復功能、請啟用：「儲存容錯移轉修改節點本機-自動恢復true」
10. 如果您新增：

如果I/O模組是...	然後...
插槽3或7中的NIC模組、	對於每個連接埠、使用「儲存連接埠修改節點*<節點名稱>-port *<連接埠名稱>-mode network」命令。
儲存模組	如所述、安裝並連接NS224磁碟櫃 https://docs.netapp.com/us-en/ontap-systems/ns224/hot-add-shelf.html ["熱新增NS224磁碟機櫃"]。

11. 對控制器B重複這些步驟

版權資訊

Copyright © 2024 NetApp, Inc. 版權所有。台灣印製。非經版權所有人事先書面同意，不得將本受版權保護文件的任何部分以任何形式或任何方法（圖形、電子或機械）重製，包括影印、錄影、錄音或儲存至電子檢索系統中。

由 NetApp 版權資料衍伸之軟體必須遵守下列授權和免責聲明：

此軟體以 NETAPP「原樣」提供，不含任何明示或暗示的擔保，包括但不限於有關適售性或特定目的適用性之擔保，特此聲明。於任何情況下，就任何已造成或基於任何理論上責任之直接性、間接性、附隨性、特殊性、懲罰性或衍生性損害（包括但不限於替代商品或服務之採購；使用、資料或利潤上的損失；或企業營運中斷），無論是在使用此軟體時以任何方式所產生的契約、嚴格責任或侵權行為（包括疏忽或其他）等方面，NetApp 概不負責，即使已被告知有前述損害存在之可能性亦然。

NetApp 保留隨時變更本文所述之任何產品的權利，恕不另行通知。NetApp 不承擔因使用本文所述之產品而產生的責任或義務，除非明確經過 NetApp 書面同意。使用或購買此產品並不會在依據任何專利權、商標權或任何其他 NetApp 智慧財產權的情況下轉讓授權。

本手冊所述之產品受到一項（含）以上的美國專利、國外專利或申請中專利所保障。

有限權利說明：政府機關的使用、複製或公開揭露須受 DFARS 252.227-7013（2014 年 2 月）和 FAR 52.227-19（2007 年 12 月）中的「技術資料權利 - 非商業項目」條款 (b)(3) 小段所述之限制。

此處所含屬於商業產品和 / 或商業服務（如 FAR 2.101 所定義）的資料均為 NetApp, Inc. 所有。根據本協議提供的所有 NetApp 技術資料和電腦軟體皆屬於商業性質，並且完全由私人出資開發。美國政府對於該資料具有非專屬、非轉讓、非轉授權、全球性、有限且不可撤銷的使用權限，僅限於美國政府為傳輸此資料所訂合約所允許之範圍，並基於履行該合約之目的方可使用。除非本文另有規定，否則未經 NetApp Inc. 事前書面許可，不得逕行使用、揭露、重製、修改、履行或展示該資料。美國政府授予國防部之許可權利，僅適用於 DFARS 條款 252.227-7015(b)（2014 年 2 月）所述權利。

商標資訊

NETAPP、NETAPP 標誌及 <http://www.netapp.com/TM> 所列之標章均為 NetApp, Inc. 的商標。文中所涉及的所有其他公司或產品名稱，均為其各自所有者的商標，不得侵犯。