



A 系列系統

Install and maintain

NetApp
September 25, 2024

目錄

All Flash SAN Array (ASA) A 系列系統	1
ASAA150 系統	1
ASAA250 系統	92
ASAA400 系統	181
ASAA800 系統	285
ASAA900 系統	390

All Flash SAN Array (ASA) A 系列系統

ASA A150 系統

安裝與設定

從這裡開始：選擇您的安裝與設定體驗

對於大多數的組態、您可以選擇不同的內容格式。

- ["快速步驟"](#)

可列印的PDF逐步說明、並提供其他內容的即時連結。

- ["影片步驟"](#)

視訊逐步指示。

- ["詳細步驟"](#)

線上逐步指示、並提供其他內容的即時連結。

如果您的系統採用MetroCluster 不知道IP組態、請參閱 ["安裝MetroCluster 不需要的IP組態"](#) 說明。

快速指南 - ASA A150

安裝與設定說明會提供典型系統安裝的圖形指示、從機架安裝和纜線、到初始系統開機。如果您熟悉NetApp系統的安裝、請使用本指南。

使用連結：["《系統安裝與設定說明》 \(英文AFF\) "](#)



ASAA150 使用與 AFF A150 系統相同的安裝程序。

影片步驟 - ASA A150

請使用下列影片、瞭解如何為系統進行機架和纜線連接、以及執行初始系統組態。

如果您有 MetroCluster 組態、請使用 ["本文檔MetroCluster"](#)。

硬體安裝與纜線

下列影片說明如何安裝及連接系統纜線。

動畫- AFF 安裝及設定一套非洲版的



ASAA150 使用與 AFF A150 系統相同的安裝程序。

詳細指南 - ASA A150

瞭解如何安裝 ASA A150 系統。

如果您有 MetroCluster 組態、請使用 "[本文檔MetroCluster](#)"。

步驟1：準備安裝

若要安裝您的系統、請在 NetApp 支援網站 上建立帳戶、註冊您的系統、並取得授權金鑰。您也需要為系統庫存適當數量和類型的纜線、並收集特定的網路資訊。

開始之前

- 請確定您有權存取 "[NetApp Hardware Universe](#)" (HWU) 以取得站台需求的相關資訊、以及設定系統的其他資訊。
- 請確定您可以存取 "[版本資訊](#)" 如ONTAP 需此系統的詳細資訊、請參閱您的版本的
- 如需將系統連線至交換器的相關資訊、請聯絡您的網路管理員。
- 請確定您的網站上有下列項目：
 - 儲存系統的機架空間
 - 2號十字螺絲起子
 - 其他網路纜線、可將系統連接至網路交換器、筆記型電腦或主控台、並使用網路瀏覽器
 - 具備RJ-45連線並可存取網頁瀏覽器的筆記型電腦或主控台

步驟







1. 打開所有包裝箱的內容物。
2. 從控制器記錄系統序號。



3. 設定您的帳戶：
 - a. 登入現有帳戶或建立帳戶。
 - b. "[註冊您的系統](#)"。
4. 下載並安裝 "[Config Advisor](#)" 在筆記型電腦上。
5. 清點並記下您收到的纜線數量和類型。

下表列出您可能會收到的纜線類型。如果您收到的纜線未列於表中、請參閱 "[NetApp Hardware Universe](#)" 找出纜線並識別其用途。

纜線類型...	產品編號與長度	連接器類型	適用於...
10 GbE纜線 (訂單相依)	X6566B-05-R6 (112-00297) 、0.5公尺 X6566B-2-R6 (112-00299) 、2公尺		叢集互連網路

纜線類型...	產品編號與長度	連接器類型	適用於...
10 GbE纜線 (訂單相依)	零件編號X6566B-2-R6 (112-00299) 、2公尺 或X6566B-3-R6 (112-00300) 、3公尺 X6566B-5-R6 (112-00301) 、5公尺		資料
光纖網路纜線 (訂單相依)	X6553-R6 (112-00188) 、2公尺 X6536 - R6 (112-00090) 、5公尺 X654-R6 (112-00189) 、15公尺		FC主機網路
第6類、RJ-45 (訂單相依)	零件編號X6585-R6 (112-00291) 、3公尺 X6562-R6 (112-00196) 、5公尺		管理網路與乙太網路資料
儲存設備 (訂單相依)	零件編號：X56030 (112-00435) 、0.5公尺 X6031A (112-00436) 、1公尺 X6032A (112-00437) 、2公尺 X6033A (112-00438) 、3公尺		儲存設備
micro-USB主控台纜線	不適用		非Windows或Mac筆記型電腦/主控台軟體安裝期間的主控台連線
電源線	不適用		開啟系統電源

6. "下載並完成叢集組態工作表"。

步驟2：安裝硬體

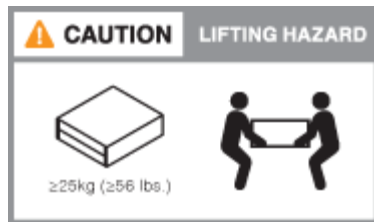
視情況、將您的系統安裝在 4 柱機架或 NetApp 系統機櫃中。

步驟

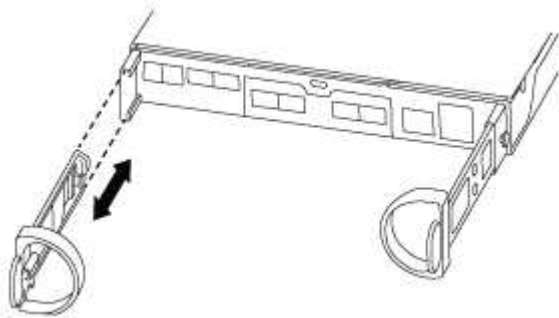
1. 視需要安裝軌道套件。
2. 請依照軌道套件隨附的指示來安裝及固定系統。



您必須瞭解與系統重量相關的安全顧慮。



3. 連接纜線管理裝置（如圖所示）。



4. 將擋板放在系統正面。

步驟 3：將控制器連接至網路

使用雙節點無交換器叢集方法或叢集互連網路方法、將控制器連接至網路。

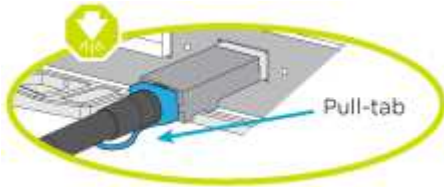
管理網路、UTA2 資料網路、乙太網路資料網路、以及控制器上的管理連接埠、都會連接到交換器。兩個控制器上的叢集互連連接埠均已連接好纜線。

選項1：雙節點無交換器叢集

瞭解如何連接雙節點無交換器叢集。

開始之前

請務必檢查圖示箭頭、以瞭解纜線連接器的拉式彈片方向是否正確。

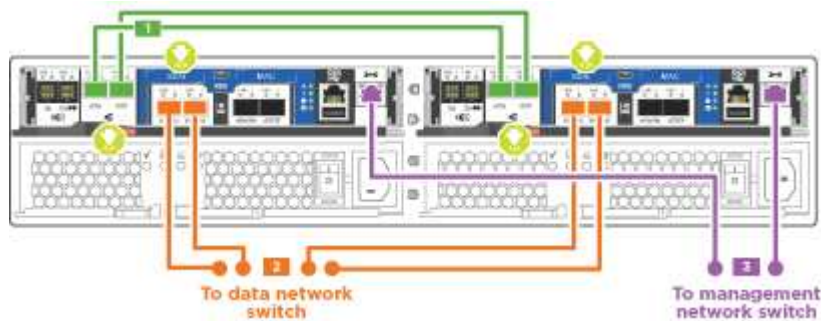


插入連接器時、您應該會感覺到它卡入到位；如果您沒有感覺到它卡入定位、請將其移除、將其翻轉、然後再試一次。

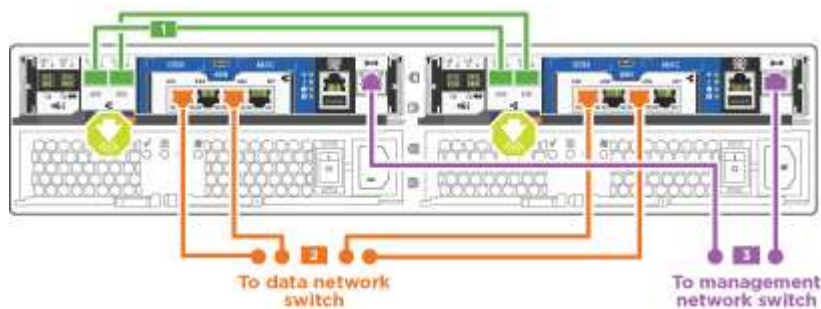
關於這項工作

您可以使用 UTA2 資料網路連接埠或乙太網路資料網路連接埠、將控制器連接到主機網路。在控制器與交換器之間進行纜線連接時、請參閱下列纜線圖示。

UTA2 資料網路組態



乙太網路組態



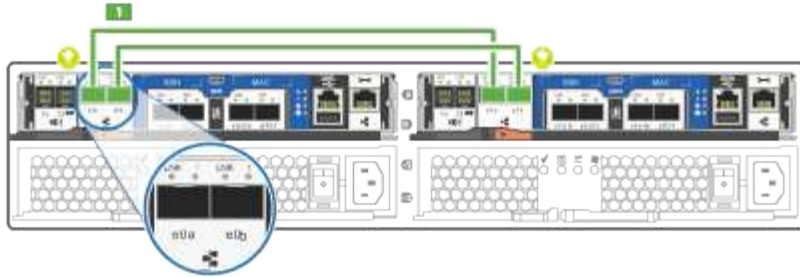
在每個控制器模組上執行下列步驟。

步驟

1. 使用叢集互連纜線將叢集互連連接埠 e0a 連接至 e0a 、並將 e0b 連接至 e0b 。



Cluster interconnect cables



2. 執行下列其中一項：

UTA2 資料網路組態

使用下列其中一種纜線類型、將 UTA2 資料連接埠連接至主機網路。

- 對於 FC 主機、請使用 0c 和 0d * 或 * 0e 和 0f 。
- 若為 10GbE 系統、請使用 e0c 和 e0d * 或 * e0e 和 e0f 。

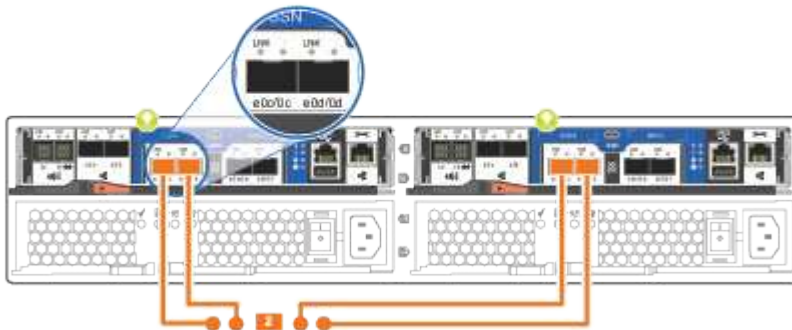


Optical network cables

SFP for optical cables



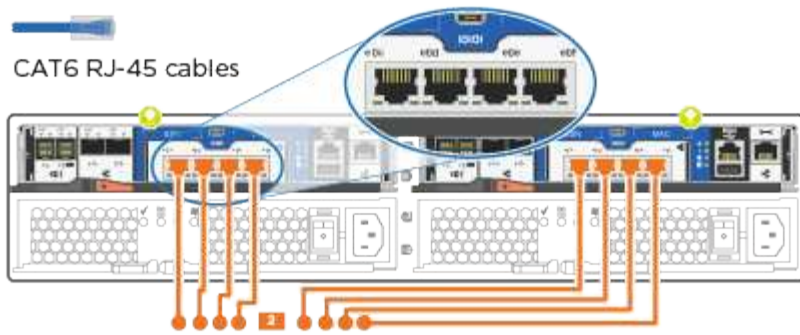
10GbE network cables



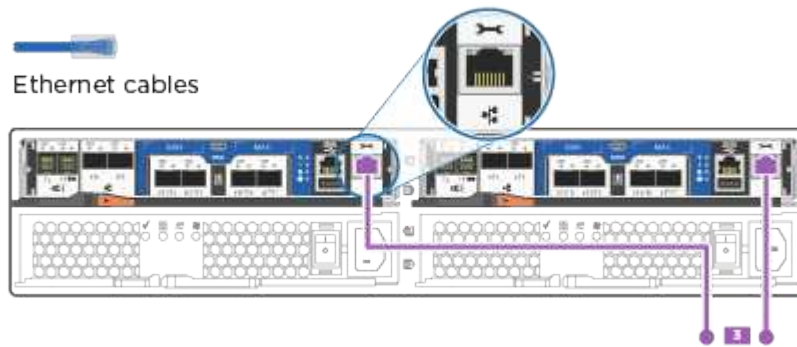
您可以將一個連接埠配對連接為CNA、另一個連接埠配對連接為FC、也可以將兩個連接埠配對連接為CNA、或將兩個連接埠配對連接為FC。

乙太網路組態

使用 Cat 6 RJ45 纜線將 e0c 透過 e0f 連接埠連接至主機網路。下圖所示。



1. 使用RJ45纜線將e0M連接埠連接至管理網路交換器。



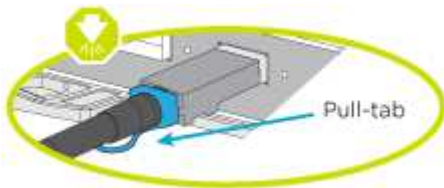
此時請勿插入電源線。

選項2：交換式叢集

瞭解如何連接交換式叢集。

開始之前

請務必檢查圖示箭頭、以瞭解纜線連接器的拉式彈片方向是否正確。

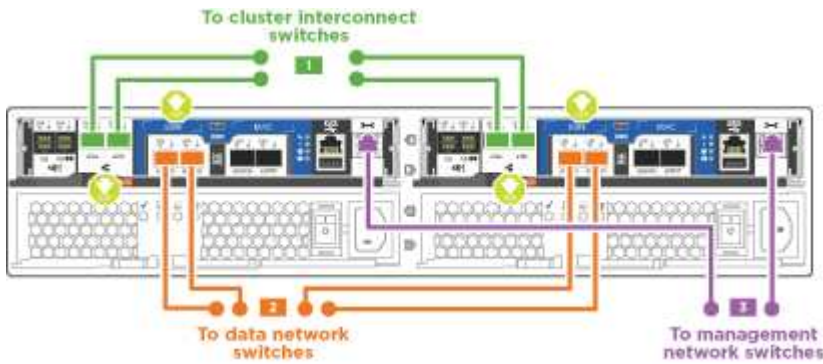


插入連接器時、您應該會感覺到它卡入到位；如果您沒有感覺到它卡入定位、請將其移除、將其翻轉、然後再試一次。

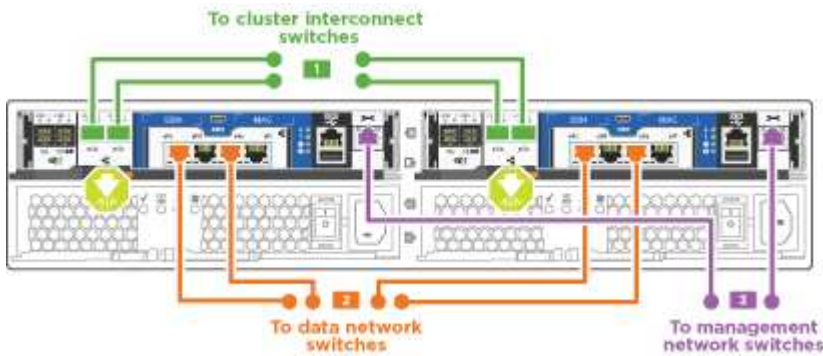
關於這項工作

您可以使用 UTA2 資料網路連接埠或乙太網路資料網路連接埠、將控制器連接到主機網路。在控制器與交換器之間進行纜線連接時、請參閱下列纜線圖示。

統一化網路纜線



乙太網路纜線



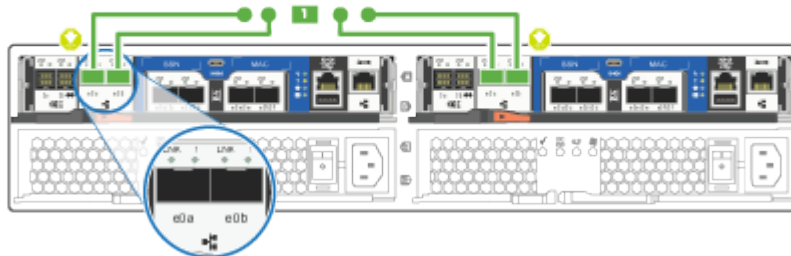
在每個控制器模組上執行下列步驟。

步驟

1. 對於每個控制器模組、請使用叢集互連纜線將 e0a 和 e0b 纜線連接至叢集互連交換器。



Cluster interconnect cables

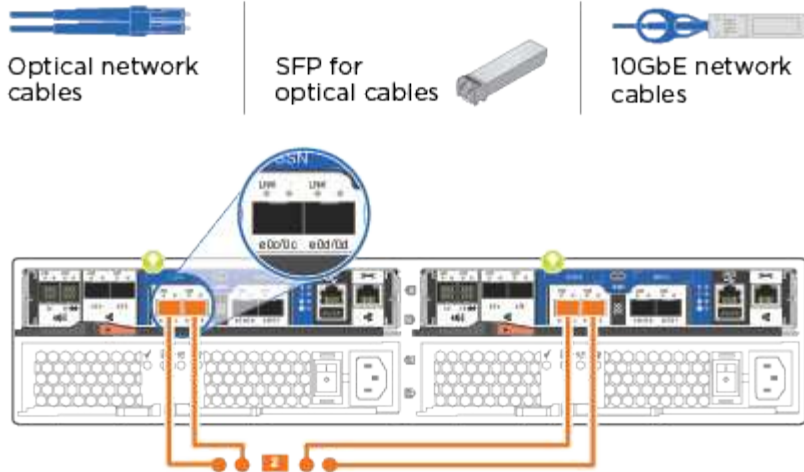


2. 執行下列其中一項：

UTA2 資料網路組態

使用下列其中一種纜線類型、將 UTA2 資料連接埠連接至主機網路。

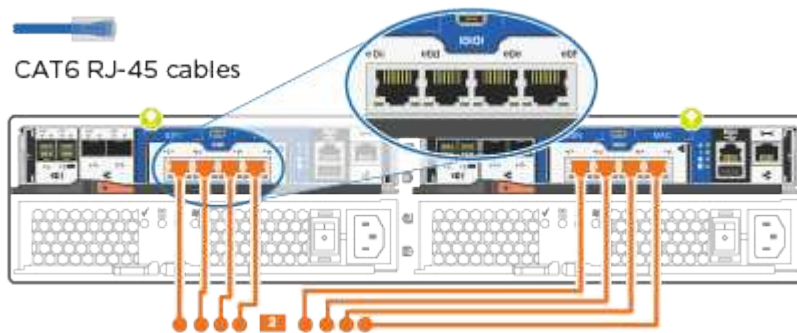
- 對於 FC 主機、請使用 0c 和 0d 或 0e 和 0f 。
- 若為 10GbE 系統、請使用 e0c 和 e0d 或 e0e 和 e0f 。



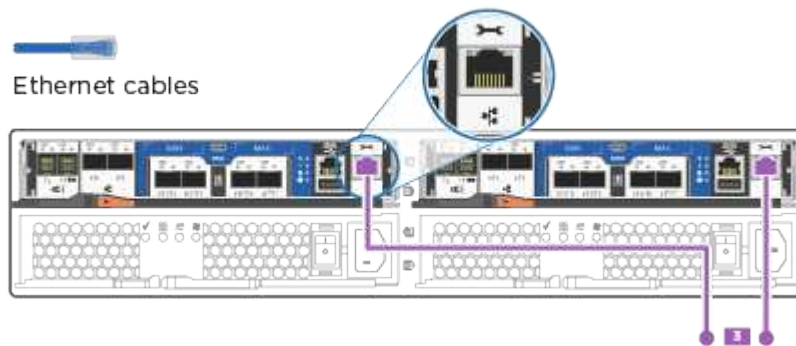
您可以將一個連接埠配對連接為CNA、另一個連接埠配對連接為FC、也可以將兩個連接埠配對連接為CNA、或將兩個連接埠配對連接為FC。

乙太網路組態

使用 Cat 6 RJ45 纜線將 e0c 透過 e0f 連接埠連接至主機網路。



1. 使用RJ45纜線將e0c連接埠連接至管理網路交換器。



此時請勿插入電源線。

步驟4：連接磁碟機櫃的纜線控制器

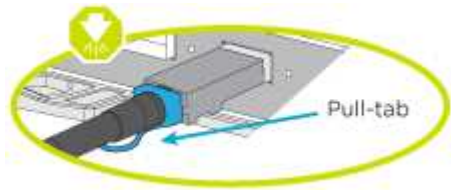
使用內建儲存連接埠將控制器連接至機櫃。NetApp建議使用MP-HA纜線來連接具有外部儲存設備的系統。

關於這項工作

如果您有SAS磁帶機、可以使用單一路徑纜線。如果您沒有外部磁碟櫃、如果系統隨附SAS纜線、則可選擇（未顯示）連接至內部磁碟機的MP-HA纜線。

您必須將機櫃對機櫃連接纜線、然後將兩個控制器纜線連接至磁碟機櫃。

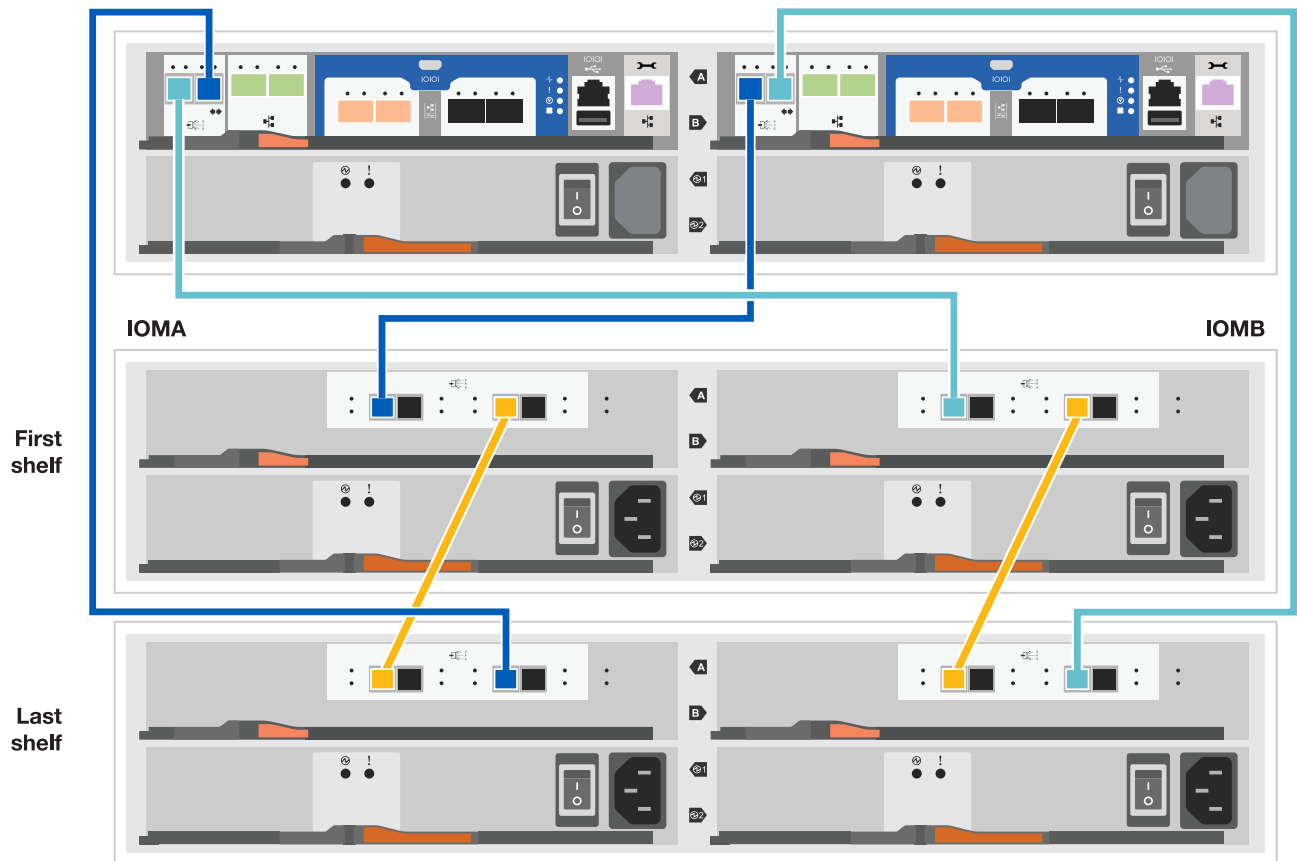
請務必檢查圖示箭頭、以瞭解纜線連接器的拉式彈片方向是否正確。



步驟

1. 將 HA 配對連接至外部磁碟機櫃。

以下範例顯示 DS224C 磁碟機櫃的纜線。纜線與其他支援的磁碟機櫃類似。



2. 將機櫃對機櫃連接埠連接至纜線。

- IOM A上的連接埠3連接至下方機櫃上IOM A上的連接埠1。

- IOM B上的連接埠3連接至下方機櫃上IOM B上的連接埠1。



3. 將每個節點連接至堆疊中的IOM A。

- 控制器1連接埠0b至IOM堆疊中最後一個磁碟機櫃的連接埠3。
- 控制器2連接埠0A至IOM堆疊中第一個磁碟機櫃的連接埠1。



4. 將每個節點連接至堆疊中的IOM B

- 控制器1連接埠0A至堆疊中第一個磁碟機櫃上的IOM B連接埠1。
- 控制器2連接埠0b連接至堆疊中最後一個磁碟機櫃上的IOM B連接埠3。



如需更多纜線資訊"[安裝及纜線架以安裝新系統-機櫃配備IOM12/IOM12B模組](#)"、請參閱。

步驟 5：完成系統設定

您只需連線至交換器和筆記型電腦、或直接連線至系統中的控制器、然後連線至管理交換器、即可使用叢集探索功能完成系統設定和組態。

選項1：如果已啟用網路探索

如果您的筆記型電腦已啟用網路探索功能、您可以使用自動叢集探索來完成系統設定與組態。

步驟

1. 請使用下列動畫來設定一或多個磁碟機櫃ID

動畫-設定磁碟機櫃ID

2. 將電源線插入控制器電源供應器、然後將電源線連接至不同電路上的電源。
3. 開啟兩個節點的電源開關。



初始開機最多可能需要八分鐘。

4. 請確定您的筆記型電腦已啟用網路探索功能。
如需詳細資訊、請參閱筆記型電腦的線上說明。
5. 請使用下列動畫將筆記型電腦連線至管理交換器。

動畫-將筆記型電腦連接到管理交換器

6. 選取ONTAP 列出的功能表圖示以探索：



- a. 開啟檔案總管。

- b. 按一下左窗格中的網路。
- c. 按一下滑鼠右鍵、然後選取重新整理。
- d. 按兩下ONTAP 任一個「資訊」圖示、並接受畫面上顯示的任何憑證。



XXXXX是目標節點的系統序號。

系統管理程式隨即開啟。

7. 使用您在中收集的資料來設定系統 "[《組態指南》 ONTAP](#)"。
8. 設定您的帳戶並下載Active IQ Config Advisor 更新：
 - a. 登入 "[現有帳戶或建立及帳戶](#)"。
 - b. "[註冊](#)" 您的系統。
 - c. 下載 "[Active IQ Config Advisor](#)"。
9. 執行Config Advisor 下列項目來驗證系統的健全狀況：
10. 完成初始組態之後、請前往 "[本文檔 ONTAP](#)" 網站以取得在 ONTAP 中設定其他功能的相關資訊。

選項2：如果未啟用網路探索

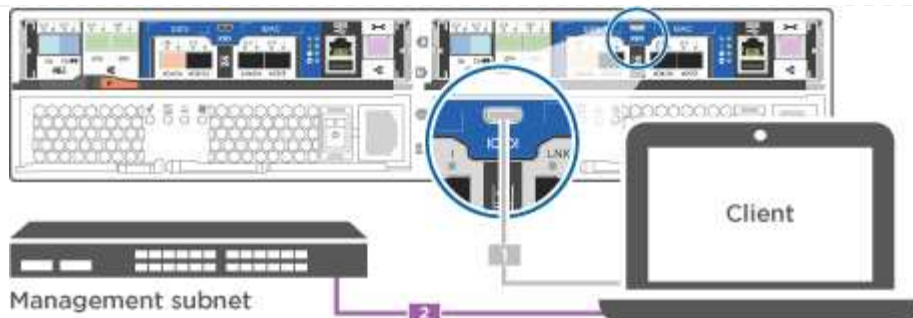
如果您的筆記型電腦未啟用網路探索、您必須使用此工作完成組態設定。

步驟

1. 連接纜線並設定筆記型電腦或主控台。
 - a. 使用N-8-1將筆記型電腦或主控台的主控台連接埠設為115200鮑。
如需如何設定主控台連接埠的說明、請參閱筆記型電腦或主控台的線上說明。
 - b. 將主控台纜線連接至筆記型電腦或主控台、然後使用系統隨附的主控台纜線連接控制器上的主控台連接埠。



- c. 將筆記型電腦或主控台連接至管理子網路上的交換器。



d. 使用管理子網路上的TCP/IP位址指派給筆記型電腦或主控台。

2. 請使用下列動畫來設定一或多個磁碟機櫃ID：

動畫-設定磁碟機櫃ID

3. 將電源線插入控制器電源供應器、然後將電源線連接至不同電路上的電源。

4. 開啟兩個節點的電源開關。



初始開機最多可能需要八分鐘。

5. 將初始節點管理IP位址指派給其中一個節點。

如果管理網路有DHCP ...	然後...
已設定	記錄指派給新控制器的IP位址。
未設定	<p>a. 使用Putty、終端機伺服器或您環境的等效產品來開啟主控台工作階段。</p> <div style="border: 1px solid gray; padding: 5px; margin: 10px 0;">  <p>如果您不知道如何設定Putty、請查看筆記型電腦或主控台的線上說明。</p> </div> <p>b. 在指令碼提示時輸入管理IP位址。</p>

6. 在筆記型電腦或主控台上使用 System Manager 來設定叢集。

a. 將瀏覽器指向節點管理IP位址。



地址格式為+https://x.x.x.x.+

- b. 使用您在中收集的資料來設定系統 "[《組態指南》 ONTAP](#)"。
7. 設定您的帳戶並下載Active IQ Config Advisor 更新：
 - a. 登入 "[現有帳戶或建立及帳戶](#)"。
 - b. "[註冊](#)" 您的系統。
 - c. 下載 "[Active IQ Config Advisor](#)"。
8. 執行Config Advisor 下列項目來驗證系統的健全狀況：
9. 完成初始組態之後、請前往 "[本文檔 ONTAP](#)" 網站以取得在 ONTAP 中設定其他功能的相關資訊。

維護

維護 ASA A150 硬體

對於 ASA A150 儲存系統、您可以對下列元件執行維護程序。

開機媒體

開機媒體會儲存一組主要和次要的開機映像檔案、供系統在開機時使用。

快取模組

當系統登錄單一 AutoSupport (ASUP) 訊息指出模組已離線時、您必須更換控制器的快取模組。

機箱

機箱是實體機箱、可容納所有控制器元件、例如控制器 /CPU 單元、電源供應器和 I/O

控制器

控制器由主機板、韌體和軟體組成。它控制磁碟機並執行 ONTAP 功能。

DIMM

如果存在記憶體不相符的情況、或是有故障的DIMM、則必須更換DIMM (雙列直插式記憶體模組)。

磁碟機

磁碟機是提供資料實體儲存媒體的裝置。

NVEM 電池

控制器隨附電池、當AC電源故障時、會保留快取的資料。

電源供應器

電源供應器可在控制器機櫃中提供備援電源。

即時時鐘電池

即時時鐘電池會在電源關閉時保留系統日期和時間資訊。

開機媒體

開機媒體更換總覽 - ASA A150

開機媒體會儲存系統在開機時所使用的一組主要和次要系統（開機映像）檔案。視網路組態而定、您可以執行不中斷營運或中斷營運的更換作業。

您必須擁有一個格式化為FAT32的USB快閃磁碟機、並具有適當的儲存容量、才能容納「image_xxx.tgz」檔案。

您也必須將「image_xxx.tgz」檔案複製到USB快閃磁碟機、以供日後在本程序中使用。

- 更換開機媒體的不中斷和破壞性方法、都需要還原「var」檔案系統：
 - 若要進行不中斷的更換、HA配對必須連線至網路、才能還原「var」檔案系統。
 - 若要進行中斷更換、您不需要網路連線即可還原「var」檔案系統、但此程序需要重新開機兩次。
- 您必須使用從供應商處收到的替換FRU元件來更換故障元件。
- 請務必在正確的節點上套用下列步驟中的命令：
 - `_減損_節點`是您要執行維護的節點。
 - 「*healthy node*」是受損節點的HA合作夥伴。

檢查內建加密金鑰 - ASA A150

在關閉受損控制器並檢查內建加密金鑰的狀態之前、您必須檢查受損控制器的狀態、停用自動恢復、並檢查系統上執行的 ONTAP 版本。

如果叢集有兩個以上的節點、則叢集必須處於仲裁狀態。如果叢集未達到法定人數、或健全的控制器顯示為「假」、表示符合資格和健全狀況、則您必須在關閉受損的控制器之前修正問題；請參閱 ["將節點與叢集同步"](#)。

步驟

1. 檢查受損控制器的狀態：
 - 如果受損的控制器處於登入提示狀態、請以「admin」身分登入。
 - 如果受損的控制器處於載入器提示狀態、並且是HA組態的一部分、請在健全的控制器上以「admin」身分登入。
 - 如果受損的控制器處於獨立組態、並在載入器提示下、請聯絡 "mysupport.netapp.com"。
2. 如果啟用了此功能、請叫用下列訊息來抑制自動建立案例：「System Node現象叫用節點*-type all -Message MAn=number_of_hs_Downh」 AutoSupport AutoSupport AutoSupport

下列AutoSupport 資訊不顯示自動建立案例兩小時的訊息：「cluster1：>系統節點**AutoSupport**、叫用節點-輸入ALL -Message MAn=2h」
3. 使用ONTAP 「`vrvi on -v`」命令檢查系統在受損控制器上執行的版本；如果受損控制器停機、則檢查合作夥伴控制器上執行的版本：

- 如果命令輸出中顯示<lanne-dare>或<1Oanne-dare>、表示系統不支援NVE、請繼續關閉控制器。
 - 如果命令輸出中未顯示<Ino-dare>、且系統執行ONTAP 的是版本號為《版本資訊與管理技術：<Ino-dare>》、請前往 [選項1：在執行ONTAP ENF9.5或更早版本的系統上勾選NVE或NSE](#)。
 - 如果命令輸出中未顯示<Ino-dare>、且系統執行ONTAP 的是更新版本的版本號、請前往 [選項2：在執行ONTAP ES9.6及更新版本的系統上、勾選NVE或NSE](#)。
4. 如果受損的控制器是HA組態的一部分、請停用健全控制器的自動恢復功能：「儲存容錯移轉修改節點本機-自動恢復錯誤」或「儲存容錯移轉修改節點本機-自動恢復發生恐慌後的錯誤」

選項1：在執行ONTAP ENF9.5或更早版本的系統上勾選NVE或NSE

在關閉受損的控制器之前、您需要檢查系統是否已啟用NetApp Volume Encryption (NVE) 或NetApp Storage Encryption (NSE)。如果是、您需要驗證組態。

步驟

1. 將主控台纜線連接至受損的控制器。
2. 檢查叢集中的任何磁碟區是否已設定NVE：「Volume show -is -Encrypted true」 (Volume show -is -Encrypted true)

如果輸出中列出任何磁碟區、則會設定NVE、您需要驗證NVE組態。如果未列出任何磁碟區、請檢查是否已設定NSE。

3. 檢查是否已設定NSE：「顯示磁碟加密」
 - 如果命令輸出中列出磁碟機詳細資料及模式與金鑰ID資訊、則NSE已設定完成、您需要驗證NSE組態。
 - 如果未設定NVE和NSE、則可安全關閉受損的控制器。

確認NVE組態

步驟

1. 顯示儲存在金鑰管理伺服器上驗證金鑰的金鑰ID：「安全金鑰管理程式查詢」
 - 如果「還原」欄顯示「是」、且所有的關鍵經理都顯示「可用」、則關閉受損的控制器是安全的做法。
 - 如果「還原」欄顯示「是」以外的任何內容、或是任何金鑰管理程式顯示「無法使用」、您需要完成一些額外步驟。
 - 如果您看到「啟用內建金鑰管理時、不支援此命令」訊息、您需要完成其他一些步驟。
2. 如果「RESTORED」欄顯示「yes」以外的任何內容、或是有任何金鑰管理程式顯示「unavailable」(無法使用)：
 - a. 擷取並還原所有驗證金鑰及相關金鑰ID：「安全金鑰管理程式還原-address *」

如果命令失敗、請聯絡NetApp支援部門。

["mysupport.netapp.com"](https://mysupport.netapp.com)

- a. 驗證所有驗證金鑰的「restored (還原)」欄位是否顯示「yes (是)」、以及所有金鑰管理程式是否顯示「Available (可用)」：「security key-manager query (安全金鑰管理程式查詢)」
- b. 關閉受損的控制器。

3. 如果您看到「啟用內建金鑰管理時、不支援此命令」訊息、請顯示內建金鑰管理程式中儲存的金鑰：「安全金鑰管理程式金鑰顯示-詳細資料」
 - a. 如果「RESTORED」欄顯示「yes」（是）、請手動備份機載金鑰管理資訊：
 - 進入進階權限模式、並在提示繼續時輸入「y」：「et -priv進階」
 - 輸入命令以顯示OKM備份資訊：「安全金鑰管理程式備份顯示」
 - 將備份資訊的內容複製到個別檔案或記錄檔。在可能需要手動恢復OKM的災難情境中、您將需要此工具。
 - 返回管理模式：「et -priv admin」
 - 關閉受損的控制器。
 - b. 如果「RESTORED」欄顯示「yes」以外的任何內容：
 - 執行金鑰管理程式設定精靈：「安全性金鑰管理程式設定-節點目標/受損節點名稱」



在提示下輸入客戶的機載金鑰管理通關密碼。如果無法提供通關密碼、請聯絡 "mysupport.netapp.com"

- 驗證所有驗證金鑰的「RESORED（還原）」欄位是否顯示「yes（是）」：「security key-manager key show -detail（安全金鑰管理程式金鑰顯示-詳細資料）」
- 進入進階權限模式、並在提示繼續時輸入「y」：「et -priv進階」
- 輸入命令以顯示OKM備份資訊：「安全金鑰管理程式備份顯示」
- 將備份資訊的內容複製到個別檔案或記錄檔。在可能需要手動恢復OKM的災難情境中、您將需要此工具。
- 返回管理模式：「et -priv admin」
- 您可以安全地關閉控制器。

驗證NSE組態

步驟

1. 顯示儲存在金鑰管理伺服器上驗證金鑰的金鑰ID：「安全金鑰管理程式查詢」
 - 如果「還原」欄顯示「是」、且所有的關鍵經理都顯示「可用」、則關閉受損的控制器是安全的做法。
 - 如果「還原」欄顯示「是」以外的任何內容、或是任何金鑰管理程式顯示「無法使用」、您需要完成一些額外步驟。
 - 如果您看到「啟用內建金鑰管理時、不支援此命令」訊息、您需要完成其他一些步驟
2. 如果「RESTORED」欄顯示「yes」以外的任何內容、或是有任何金鑰管理程式顯示「unavailable」（無法使用）：
 - a. 擷取並還原所有驗證金鑰及相關金鑰ID：「安全金鑰管理程式還原-address *」

如果命令失敗、請聯絡NetApp支援部門。

["mysupport.netapp.com"](https://mysupport.netapp.com)

- a. 驗證所有驗證金鑰的「restored（還原）」欄位是否顯示「yes（是）」、以及所有金鑰管理程式是否顯示「Available（可用）」：「security key-manager query（安全金鑰管理程式查詢）」

- b. 關閉受損的控制器。
3. 如果您看到「啟用內建金鑰管理時、不支援此命令」訊息、請顯示內建金鑰管理程式中儲存的金鑰：「安全金鑰管理程式金鑰顯示-詳細資料」
 - a. 如果「RESTORED」欄顯示「yes」、請手動備份內建金鑰管理資訊：
 - 進入進階權限模式、並在提示繼續時輸入「y」：「et -priv進階」
 - 輸入命令以顯示OKM備份資訊：「安全金鑰管理程式備份顯示」
 - 將備份資訊的內容複製到個別檔案或記錄檔。在可能需要手動恢復OKM的災難情境中、您將需要此工具。
 - 返回管理模式：「et -priv admin」
 - 關閉受損的控制器。
 - b. 如果「RESTORED」欄顯示「yes」以外的任何內容：
 - 執行金鑰管理程式設定精靈：「安全性金鑰管理程式設定-節點目標/受損節點名稱」



在提示下輸入客戶的OKM密碼。如果無法提供通關密碼、請聯絡 ["mysupport.netapp.com"](mailto:mysupport.netapp.com)

- 驗證所有驗證金鑰的「restored」（還原）欄是否顯示「yes」（是）：「security key-manager key show -detail（安全金鑰管理程式金鑰顯示-詳細資料）」
- 進入進階權限模式、並在提示繼續時輸入「y」：「et -priv進階」
- 輸入命令以備份OKM資訊：「安全金鑰管理程式備份顯示」



請確定OKM資訊已儲存在記錄檔中。在可能需要手動恢復OKM的災難情況下、將需要這些資訊。

- 將備份資訊的內容複製到不同的檔案或記錄檔。在可能需要手動恢復OKM的災難情境中、您將需要此工具。
- 返回管理模式：「et -priv admin」
- 您可以安全地關閉控制器。

選項2：在執行ONTAP ES9.6及更新版本的系統上、勾選NVE或NSE

在關閉受損的控制器之前、您需要確認系統是否已啟用NetApp Volume Encryption（NVE）或NetApp Storage Encryption（NSE）。如果是、您需要驗證組態。

1. 驗證叢集中的任何磁碟區是否正在使用NVE：「Volume show -is -Encrypted true（Volume show -is -Encrypted true）」

如果輸出中列出任何磁碟區、則會設定NVE、您需要驗證NVE組態。如果未列出任何磁碟區、請檢查是否已設定及使用NSE。

2. 驗證是否已設定NSE並使用：「顯示磁碟加密」

- 如果命令輸出中列出磁碟機詳細資料及模式與金鑰ID資訊、則NSE已設定完成、您需要驗證NSE組態並使用中。

- 如果未顯示任何磁碟、則表示未設定NSE。
- 如果未設定NVE和NSE、則不會有任何磁碟機受到NSE金鑰保護、因此可以安全地關閉受損的控制器。

確認NVE組態

1. 顯示儲存在金鑰管理伺服器上之驗證金鑰的金鑰 ID：`security key-manager key query`



發行完發行版不只是發行版的版本、您可能還需要其他的金鑰管理程式類型。ONTAP這些類型包括「KMIP」、「AKV」和「GCP」。確認這些類型的程序與確認「外部」或「內建」金鑰管理程式類型相同。

- 如果「金鑰管理程式」類型顯示為「外部」、而「還原」欄顯示為「是」、則關閉受損的控制器是安全的做法。
 - 如果「金鑰管理程式」類型顯示為「OnBoard」、而「RESTORED」欄顯示為「yes」、則您需要完成一些額外步驟。
 - 如果「金鑰管理程式」類型顯示為「外部」、而「還原」欄顯示「是」以外的任何內容、則您需要完成一些額外步驟。
 - 如果「金鑰管理程式」類型顯示為「OnBoard」、而「RESTORED」欄顯示「yes」以外的任何內容、則您需要完成一些額外步驟。
2. 如果「Key Manager (金鑰管理程式)」類型顯示為「OnBoard (機上)」、而「RESTORED (還原)」欄顯示「yes (是)」、請手動備份OKM資訊：
 - a. 進入進階權限模式、並在提示繼續時輸入「y」：`et -priv進階`
 - b. 輸入命令以顯示金鑰管理資訊：`安全金鑰管理程式內建show-backup`
 - c. 將備份資訊的內容複製到個別檔案或記錄檔。在可能需要手動恢復OKM的災難情境中、您將需要此工具。
 - d. 返回管理模式：`et -priv admin`
 - e. 關閉受損的控制器。
 3. 如果「Key Manager (金鑰管理程式)」類型顯示「external (外部)」、而「restored. (還原)」欄顯示「yes (是)」以外的任何內容：
 - a. 將外部金鑰管理驗證金鑰還原至叢集中的所有節點：`安全金鑰管理程式外部還原`

如果命令失敗、請聯絡NetApp支援部門。

["mysupport.netapp.com"](https://mysupport.netapp.com)

- a. 確認 Restored 欄等於 yes 對於所有驗證金鑰：`security key-manager key query`
 - b. 關閉受損的控制器。
4. 如果「Key Manager (金鑰管理程式)」類型顯示為「OnBoard (機上)」、而「RESTORED (還原)」欄則顯示「yes (是)」以外的任何內容：
 - a. 輸入內建的安全金鑰管理程式同步命令：`安全金鑰管理程式內建同步`



在提示字元處輸入客戶的 32 個字元、英數字元內建金鑰管理密碼。如果無法提供通關密碼、請聯絡NetApp支援部門。["mysupport.netapp.com"](https://mysupport.netapp.com)

- b. 驗證 Restored 欄顯示 yes 對於所有驗證金鑰：`security key-manager key query`
- c. 驗證「Key Manager (金鑰管理程式)」類型是否顯示為「OnBoard (機上)」，然後手動備份OKM資訊。
- d. 進入進階權限模式、並在提示繼續時輸入「y」：`et -priv進階`
- e. 輸入命令以顯示金鑰管理備份資訊：`安全金鑰管理程式內建show-backup`
- f. 將備份資訊的內容複製到個別檔案或記錄檔。在可能需要手動恢復OKM的災難情境中、您將需要此工具。
- g. 返回管理模式：`et -priv admin`
- h. 您可以安全地關閉控制器。

驗證NSE組態

1. 顯示儲存在金鑰管理伺服器上之驗證金鑰的金鑰 ID：`security key-manager key query -key -type NSE-AK`



發行完發行版不只是發行版的版本、您可能還需要其他的金鑰管理程式類型。ONTAP這些類型包括「KMIP」、「AKV」和「GCP」。確認這些類型的程序與確認「外部」或「內建」金鑰管理程式類型相同。

- 如果「金鑰管理程式」類型顯示為「外部」、而「還原」欄顯示為「是」、則關閉受損的控制器是安全的做法。
 - 如果「金鑰管理程式」類型顯示為「OnBoard」、而「RESTORED」欄顯示為「yes」、則您需要完成一些額外步驟。
 - 如果「金鑰管理程式」類型顯示為「外部」、而「還原」欄顯示「是」以外的任何內容、則您需要完成一些額外步驟。
 - 如果「金鑰管理程式」類型顯示為「外部」、而「還原」欄顯示「是」以外的任何內容、則您需要完成一些額外步驟。
2. 如果「Key Manager (金鑰管理程式)」類型顯示為「OnBoard (機上)」，而「RESTORED (還原)」欄顯示「yes (是)」，請手動備份OKM資訊：
 - a. 進入進階權限模式、並在提示繼續時輸入「y」：`et -priv進階`
 - b. 輸入命令以顯示金鑰管理資訊：`安全金鑰管理程式內建show-backup`
 - c. 將備份資訊的內容複製到個別檔案或記錄檔。在可能需要手動恢復OKM的災難情境中、您將需要此工具。
 - d. 返回管理模式：`et -priv admin`
 - e. 您可以安全地關閉控制器。
 3. 如果「Key Manager (金鑰管理程式)」類型顯示「external (外部)」，而「restored. (還原)」欄顯示「yes (是)」以外的任何內容：
 - a. 將外部金鑰管理驗證金鑰還原至叢集中的所有節點：`安全金鑰管理程式外部還原`

如果命令失敗、請聯絡NetApp支援部門。

["mysupport.netapp.com"](https://mysupport.netapp.com)

- a. 確認 Restored 欄等於 yes 對於所有驗證金鑰： security key-manager key query
 - b. 您可以安全地關閉控制器。
4. 如果「Key Manager (金鑰管理程式)」類型顯示為「OnBoard (機上)」、而「RESTORED (還原)」欄則顯示「yes (是)」以外的任何內容：
- a. 輸入內建的安全金鑰管理程式同步命令：「安全金鑰管理程式內建同步」

在提示字元處輸入客戶的 32 個字元、英數字元內建金鑰管理密碼。如果無法提供通關密碼、請聯絡NetApp支援部門。

"mysupport.netapp.com"

- a. 驗證 Restored 欄顯示 yes 對於所有驗證金鑰： security key-manager key query
- b. 驗證「Key Manager (金鑰管理程式)」類型是否顯示為「OnBoard (機上)」、然後手動備份OKM資訊。
- c. 進入進階權限模式、並在提示繼續時輸入「y」：「et -priv進階」
- d. 輸入命令以顯示金鑰管理備份資訊：「安全金鑰管理程式內建show-backup」
- e. 將備份資訊的內容複製到個別檔案或記錄檔。在可能需要手動恢復OKM的災難情境中、您將需要此工具。
- f. 返回管理模式：「et -priv admin」
- g. 您可以安全地關閉控制器。

關閉受損控制器 - ASA A150

使用適合您組態的適當程序來關閉或接管受損的控制器。

選項1：大多數組態

完成NVE或NSE工作之後、您必須完成受損控制器的關機。

步驟

1. 將受損的控制器移至載入器提示：

如果受損的控制器顯示...	然後...
載入程式提示	移至「移除控制器模組」。
《等待贈品.....》	按Ctrl-C、然後在出現提示時回應「y」。
系統提示或密碼提示 (輸入系統密碼)	從健全的控制器接管或停止受損的控制器：「torage容錯移轉接管-節點受損節點名稱」 當受損的控制器顯示正在等待恢復...時、請按Ctrl-C、然後回應「y」。

2. 在載入器提示字元中、輸入：「prontenv」以擷取所有開機環境變數。將輸出儲存至記錄檔。



如果開機裝置毀損或無法運作、此命令可能無法運作。

選項2：控制器位於MetroCluster 一個不二之處

完成NVE或NSE工作之後、您必須完成受損控制器的關機。



如果您的系統採用雙節點MetroCluster 的功能、請勿使用此程序。

若要關閉受損的控制器、您必須判斷控制器的狀態、並在必要時接管控制器、以便健全的控制器繼續從受損的控制器儲存設備提供資料。

- 如果叢集有兩個以上的節點、則叢集必須處於仲裁狀態。如果叢集未達到法定人數、或健全的控制器顯示為「假」、表示符合資格和健全狀況、則您必須在關閉受損的控制器之前修正問題；請參閱 "[將節點與叢集同步](#)"。
- 如果您使用MetroCluster 的是功能不全的組態、則必須確認MetroCluster 已設定「功能不全」狀態、且節點處於啟用且正常的狀態（「MetroCluster 功能不全」）。

步驟

1. 如果啟用了此功能、請叫用下列訊息來抑制自動建立案例：「System Node現象叫用節點*-type all -Message MAn=number_of_hs_Downh」 AutoSupport AutoSupport AutoSupport

下列AutoSupport 資訊不顯示自動建立案例兩小時的訊息：「cluster1：>系統節點**AutoSupport**、叫用節點-輸入ALL -Message MAn=2h」

2. 停用健全控制器主控台的自動恢復功能：「torage容錯移轉修改-節點本機-自動恢復錯誤」
3. 將受損的控制器移至載入器提示：

如果受損的控制器正在顯示...	然後...
載入程式提示	前往下一步。
正在等待恢復...	按Ctrl-C、然後在出現提示時回應「y」。
系統提示或密碼提示（輸入系統密碼）	從正常控制器接管或停止受損的控制器：「torage容錯移轉接管-節點_受損節點_節點名稱_」 當受損的控制器顯示正在等待恢復...時、請按Ctrl-C、然後回應「y」。

更換開機媒體 - ASA A150

若要更換開機媒體、您必須移除受損的控制器模組、安裝替換的開機媒體、並將開機映像傳輸到USB快閃磁碟機。

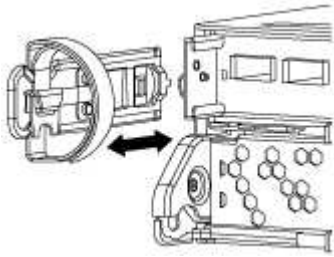
步驟1：移除控制器模組

若要存取控制器內部的元件、您必須先從系統中移除控制器模組、然後移除控制器模組上的護蓋。

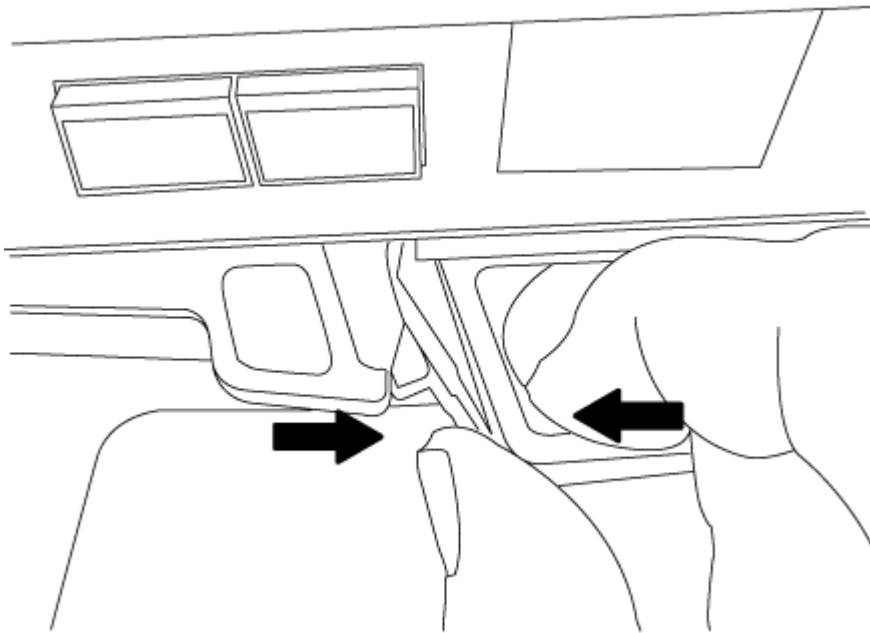
1. 如果您尚未接地、請正確接地。
2. 解開將纜線綁定至纜線管理裝置的掛勾和迴圈帶、然後從控制器模組拔下系統纜線和SFP（如有需要）、並追蹤纜線的連接位置。

將纜線留在纜線管理裝置中、以便在重新安裝纜線管理裝置時、整理好纜線。

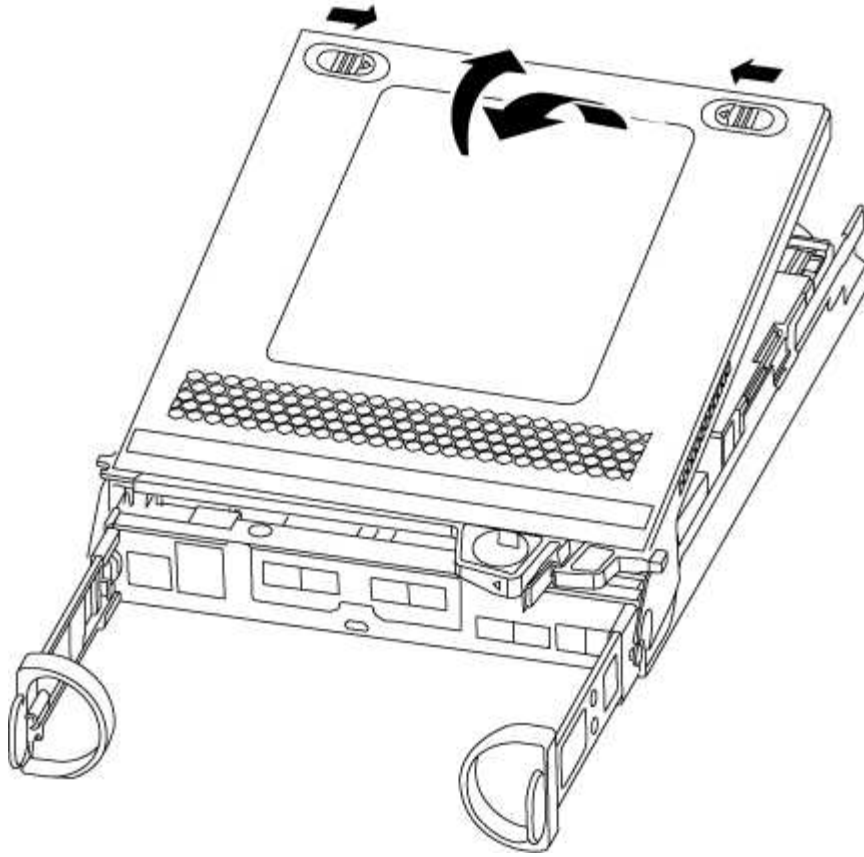
3. 從控制器模組的左側和右側移除纜線管理裝置、並將其放在一邊。



4. 壓下CAM把手上的栓鎖直到釋放為止、完全打開CAM把把、以從中間板釋放控制器模組、然後用兩隻手將控制器模組從機箱中拉出。



5. 翻轉控制器模組、將其放置在平穩的表面上。
6. 滑入藍色彈片以釋放護蓋、然後將護蓋向上旋轉並開啟、即可開啟護蓋。

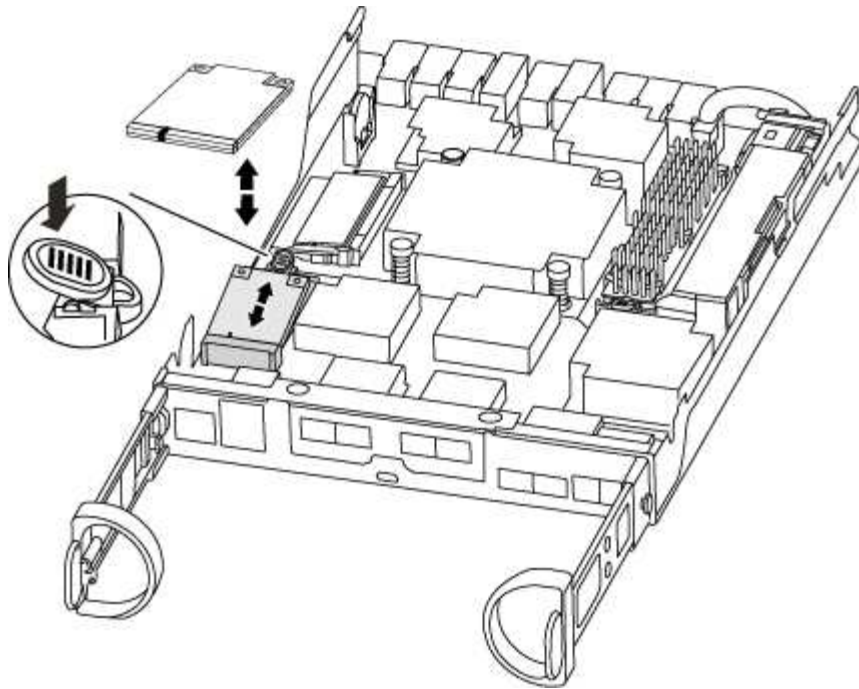


步驟2：更換開機媒體

您必須在控制器中找到開機媒體、然後依照指示進行更換。

步驟

1. 如果您尚未接地、請正確接地。
2. 使用下列圖例或控制器模組上的FRU對應圖、找到開機媒體：



3. 按下開機媒體外殼上的藍色按鈕、將開機媒體從外殼中釋放、然後將其從開機媒體插槽中輕拉出。



請勿直接扭轉或拉起開機媒體、否則可能會損壞插槽或開機媒體。

4. 將替換開機媒體的邊緣與開機媒體插槽對齊、然後將其輕推入插槽。
5. 檢查開機媒體、確定其完全正確地插入插槽中。
如有必要、請取出開機媒體並將其重新插入插槽。
6. 按下開機媒體、以啟用開機媒體外殼上的鎖定按鈕。
7. 合上控制器模組護蓋。

步驟3：將開機映像傳輸到開機媒體

您可以使用裝有映像的USB快閃磁碟機、將系統映像安裝到替換的開機媒體。不過、您必須在此程序期間還原var檔案系統。

- 您必須擁有格式化為FAT32的USB隨身碟、且容量至少為4GB。
- 與執行受損控制器相同ONTAP 版本之圖片的一份複本。您可以從NetApp支援網站的「下載」區段下載適當的映像
 - 如果已啟用NVE、請使用NetApp Volume Encryption下載映像、如下載按鈕所示。
 - 如果未啟用NVE、請下載不含NetApp Volume Encryption的映像、如下載按鈕所示。
- 如果您的系統是HA配對、則必須有網路連線。
- 如果您的系統是獨立式系統、則不需要網路連線、但在還原var檔案系統時、您必須執行額外的重新開機。

步驟

1. 將控制器模組的一端與機箱的開口對齊、然後將控制器模組輕推至系統的一半。

2. 重新安裝纜線管理裝置、並視需要重新連接系統。

重新啟用時、請記得重新安裝移除的媒體轉換器（SFP）。

3. 將USB隨身碟插入控制器模組的USB插槽。

請確定您將USB隨身碟安裝在標示為USB裝置的插槽中、而非USB主控台連接埠中。

4. 將控制器模組一路推入系統、確定CAM握把與USB快閃磁碟機分開、穩固推入CAM握把以完成控制器模組的安裝、將CAM握把推至關閉位置、然後鎖緊指旋螺絲。

控制器一旦完全安裝到機箱中、就會開始開機。

5. 當看到正在啟動自動開機時、按Ctrl-C在載入器提示時中斷開機程序、按Ctrl-C中止...

如果您錯過此訊息、請按Ctrl-C、選取開機至維護模式的選項、然後停止控制器以開機至載入器。

6. 對於機箱中有一個控制器的系統、請重新連接電源並開啟電源供應器。

系統會開始開機、並在載入程式提示字元停止。

7. 在載入程式提示下設定網路連線類型：

- 如果您正在設定DHCP：「ifconfig0a -auto」



您所設定的目標連接埠是您在使用網路連線進行var檔案系統還原期間、用來與健全控制器的受損控制器通訊的目標連接埠。您也可以在此命令中使用e0M連接埠。

- 如果您要設定手動連線：「ifconfig0a -addr=filer_addr -mask=netmask=-gateway-dns = dns _addr-domain=dns網域」

- filer_addr是儲存系統的IP位址。
- 網路遮罩是連線至HA合作夥伴的管理網路網路遮罩。
- 閘道是網路的閘道。
- DNSs_addr是網路上名稱伺服器的IP位址。
- DNS網域是網域名稱系統（DNS）網域名稱。

如果使用此選用參數、則不需要在netboot伺服器URL中使用完整網域名稱。您只需要伺服器的主機名稱。



您的介面可能需要其他參數。您可以在韌體提示字元中輸入「Help ifconfig」、以取得詳細資料。

開機恢復映像 - ASA A150

您必須從ONTAP USB磁碟機開機支援的影像、還原檔案系統、並驗證環境變數。

步驟

1. 在載入程式提示字元中、從USB快閃磁碟機開機恢復映像：「boot_recovery」

映像會從USB隨身碟下載。

2. 出現提示時、請輸入映像名稱、或接受螢幕上方括弧內顯示的預設映像。
3. 還原var檔案系統：

如果您的系統有...	然後...
網路連線	<ol style="list-style-type: none"> a. 系統提示您還原備份組態時、請按「y」。 b. 將健全的控制器設定為進階權限等級：「et -priv.」 (設定-權限進階) c. 執行還原備份命令：「系統節點還原-備份-節點本機-目標位址_減損節點_ip_address_」 d. 將控制器恢復至管理層級：「et -priv. admin」 e. 系統提示您使用還原的組態時、請按「y」。 f. 系統提示您重新啟動控制器時、請按「y」。
無網路連線	<ol style="list-style-type: none"> a. 系統提示您還原備份組態時、請按「n」。 b. 系統出現提示時、請重新啟動系統。 c. 從顯示的功能表中選取*從備份組態更新Flash * (同步Flash) 選項。 <p>如果系統提示您繼續更新、請按「y」。</p>

4. 確保環境變數設定符合預期：
 - a. 將控制器移至載入器提示字元。
 - b. 使用「prontenv」命令檢查環境變數設定。
 - c. 如果環境變數未如預期設定、請使用'采集_環境變數名稱__變更值_命令加以修改。
 - d. 使用「shavenv」命令儲存變更。
5. 下一個取決於您的系統組態：
 - 如果您的系統已設定內建Keymanager、NSE或NVE、請前往 [視需要還原OKM、NSE和NVE](#)
 - 如果您的系統未設定內建金鑰管理程式、NSE或NVE、請完成本節中的步驟。
6. 在載入程式提示字元中、輸入「boot_ontap」命令。

如果您看到...	然後...
登入提示	前往下一步。
正在等待恢復...	<ol style="list-style-type: none"> a. 登入合作夥伴控制器。 b. 使用「儲存容錯移轉show」命令確認目標控制器已準備好進行還原。

- 將主控台纜線連接至合作夥伴控制器。
- 使用"shorage容錯移轉恢復-fromnode"命令來歸還控制器。
- 在叢集提示字元中、使用「net int -is主目錄假」命令檢查邏輯介面。

如果有任何介面被列為「假」、請使用「net int f還原」命令將這些介面還原回其主連接埠。

- 將主控台纜線移至修復的控制器、然後執行「vrsion -v」命令來檢查ONTAP 版本。
- 如果您使用「儲存容錯移轉修改節點本機-自動恢復true」命令停用自動恢復。

還原 OKM 、 NSE 和 NVE - ASA A150

一旦勾選環境變數、您必須完成特定於已啟用Onboard Key Manager (OKM) 、NetApp Storage Encryption (NSE) 或NetApp Volume Encryption (NVE) 的系統的步驟。

判斷您應該使用哪個區段來還原OKM、NSE或NVE組態：

如果NSE或NVE與Onboard Key Manager一起啟用、您必須還原此程序開頭擷取的設定。

- 如果已啟用NSE或NVE、且已啟用Onboard Key Manager、請前往 [選項1：啟用「Onboard Key Manager \(內建金鑰管理程式\)」時、還原NVE或NSE](#)。
- 如果NSE或NVE已啟用ONATP 9.5、請前往 [選項2：在執行ONTAP ENF9.5或更早版本的系統上還原NSE/NVE](#)。
- 如果NSE或NVE已啟用ONTAP 支援功能以支援S69.6、請前往 [選項3：在執行ONTAP S還原9.6及更新版本的系統上還原NSE/NVE](#)。

選項1：啟用「Onboard Key Manager (內建金鑰管理程式)」時、還原NVE或NSE

步驟

- 將主控台纜線連接至目標控制器。
- 在載入程式提示字元下使用「boot_ontap」命令來啟動控制器。
- 檢查主控台輸出：

如果主控台顯示...	然後...
載入程式提示	將控制器開機至開機功能表：「boot_ONTAP功能表」
正在等待恢復...	<ol style="list-style-type: none"> 在提示字元中輸入「Ctrl-C」 出現訊息：Do you sto halt this controller而非wait [y/n]？(是否要停止此控制器而非等待[y/n]?) 輸入：「y」 在載入程式提示字元下、輸入「boot_ONTAP功能表」命令。

- 在「Boot Menu (開機功能表)」中、輸入隱藏的命令「主機蓋板內建Keymanager」、並在提示字元中回覆「y」。
- 輸入您在本程序開始時從客戶處取得的機載金鑰管理程式密碼。

- b. 輸入「key-manager key show -detail」命令、即可查看內建金鑰管理程式中儲存的所有金鑰詳細檢視、並確認所有驗證金鑰的「restored」欄位=「yes」。



如果「RESTORED」欄位=「yes」以外的任何項目、請聯絡客戶支援部門。

- c. 等待10分鐘、讓金鑰在整個叢集之間同步。

14. 如果您執行ONTAP 的是32個以上版本的版本：

- a. 執行「安全金鑰管理程式內建同步」命令、然後在出現提示時輸入密碼。
- b. 輸入「安全金鑰管理程式金鑰查詢」命令、即可查看內建金鑰管理程式中儲存的所有金鑰詳細檢視、並確認所有驗證金鑰的「RESured (還原)」欄位=「yes / true」。



如果「RESTORED」欄位=「yes / true」以外的任何項目、請聯絡客戶支援部門。

- c. 等待10分鐘、讓金鑰在整個叢集之間同步。

15. 將主控台纜線移至合作夥伴控制器。

16. 使用「儲存容錯移轉還原-fromNode local」命令來歸還目標控制器。

17. 使用「儲存容錯移轉show」命令、在報告完成3分鐘後、檢查恢復狀態。

如果20分鐘後仍未完成還原、請聯絡客戶支援部門。

18. 在clusterShell提示符下、輸入「net int show -is-homefal」命令、列出不在主控制器和連接埠上的邏輯介面。

如果有任何介面列為 false、使用將這些介面還原回其主連接埠 `net int revert -vserver Cluster -lif nodename` 命令。

19. 將主控台纜線移至目標控制器、然後執行「vrsion -v」命令來檢查ONTAP 版本。

20. 如果您使用「儲存容錯移轉修改節點本機-自動恢復true」命令停用自動恢復。

選項2：在執行ONTAP ENF9.5或更早版本的系統上還原NSE/NVE

步驟

1. 將主控台纜線連接至目標控制器。
2. 在載入程式提示字元下使用「boot_ontap」命令來啟動控制器。
3. 檢查主控台輸出：

如果主控台顯示...	然後...
登入提示	請前往步驟7。
正在等待恢復...	<ol style="list-style-type: none"> a. 登入合作夥伴控制器。 b. 使用「儲存容錯移轉show」命令確認目標控制器已準備好進行還原。

4. 將主控台纜線移至合作夥伴控制器、然後使用「儲存容錯移轉恢復-來源節點-僅限CFO - Aggregate true

local'命令、將目標控制器儲存設備歸還。

- 如果命令因磁碟故障而失敗、請實際移除故障磁碟、但將磁碟留在插槽中、直到收到更換磁碟為止。
- 如果命令因為開啟的CIFS工作階段而失敗、請洽詢客戶如何結束CIFS工作階段。



終止CIFS可能導致資料遺失。

- 如果該命令因為合作夥伴「未就緒」而失敗、請等待5分鐘、讓NVMEM同步。
- 如果由於NDMP、SnapMirror或SnapVault 流程而導致命令失敗、請停用此程序。如需詳細資訊、請參閱適當的文件中心。

5. 等待3分鐘、然後使用「儲存容錯移轉show」命令檢查容錯移轉狀態。
6. 在clusterShell提示符下、輸入「net int show -is -homefal」命令、列出不在主控制器和連接埠上的邏輯介面。

如果有任何介面列為 false、使用將這些介面還原回其主連接埠 `net int revert -vserver Cluster -lif nodename` 命令。

7. 將主控台纜線移至目標控制器、然後執行版本「-v command」來檢查ONTAP 版本。
8. 如果您使用「儲存容錯移轉修改節點本機-自動恢復true」命令停用自動恢復。
9. 在clusterShell提示符下使用「shorage加密磁碟show」查看輸出。



如果已設定NVE (NetApp Volume Encryption)、此命令將無法運作

10. 使用安全金鑰管理程式查詢來顯示金鑰管理伺服器上儲存之驗證金鑰的金鑰ID。
 - 如果「restored。」欄位=「yes」、且所有的關鍵經理都回報為可用狀態、請前往_完成更換程序_。
 - 如果「RESured」(還原)欄=「yes」(是)以外的任何項目、和(或)一個或多個金鑰管理程式無法使用、請使用「安全金鑰管理程式還原-address]命令、從所有可用的金鑰管理伺服器擷取及還原所有與所有節點相關的所有驗證金鑰 (AKs) 和金鑰ID。

再次檢查安全金鑰管理程式查詢的輸出、以確保「RESured」(還原)欄位=「yes」(是)、且所有的關鍵管理程式都會以可用狀態回報

11. 如果已啟用「內建金鑰管理」：
 - a. 使用「安全金鑰管理程式」金鑰show -detail查看內建金鑰管理程式中所有金鑰的詳細檢視。
 - b. 使用「安全金鑰管理程式金鑰show -detail」命令、確認所有驗證金鑰的「RESORED」欄位=「yes」。

如果「restored」欄位=「yes」以外的任何項目、請使用「安全金鑰管理程式」設定節點_reached_(Target)節點_(node_)命令來還原「Onboard Key Management」(機載金鑰管理)設定。重新執行「安全金鑰管理程式金鑰show -detail」命令、驗證所有驗證金鑰的「RESORED」欄=「yes」。

12. 將主控台纜線連接至合作夥伴控制器。
13. 使用"shorage容錯移轉恢復-fromnode"命令來歸還控制器。
14. 如果您使用「儲存容錯移轉修改節點本機-自動恢復true」命令停用自動恢復。

選項3：在執行ONTAP S還原9.6及更新版本的系統上還原NSE/NVE

步驟

1. 將主控台纜線連接至目標控制器。
2. 在載入程式提示字元下使用「boot_ontap」命令來啟動控制器。
3. 檢查主控台輸出：

如果主控台顯示...	然後...
登入提示	請前往步驟7。
正在等待恢復...	<ol style="list-style-type: none">a. 登入合作夥伴控制器。b. 使用「儲存容錯移轉show」命令確認目標控制器已準備好進行還原。

4. 將主控台纜線移至合作夥伴控制器、然後使用「儲存容錯移轉恢復-來源節點-僅限CFO - Aggregate true local」命令、將目標控制器儲存設備歸還。
 - 如果命令因磁碟故障而失敗、請實際移除故障磁碟、但將磁碟留在插槽中、直到收到更換磁碟為止。
 - 如果命令因為開啟的CIFS工作階段而失敗、請洽詢客戶、瞭解如何結束CIFS工作階段。



終止CIFS可能導致資料遺失。

- 如果該命令因為合作夥伴「未就緒」而失敗、請等待5分鐘、讓NVMEM同步。
 - 如果由於NDMP、SnapMirror或SnapVault 流程而導致命令失敗、請停用此程序。如需詳細資訊、請參閱適當的文件中心。
5. 等待3分鐘、然後使用「儲存容錯移轉show」命令檢查容錯移轉狀態。
 6. 在clusterShell提示符下、輸入「net int show -is -homefal」命令、列出不在主控制器和連接埠上的邏輯介面。

如果有任何介面列為 false、使用將這些介面還原回其主連接埠 `net int revert -vserver Cluster -lif nodename` 命令。
 7. 將主控台纜線移至目標控制器、然後執行「vrsion -v」命令來檢查ONTAP 版本。
 8. 如果您使用「儲存容錯移轉修改節點本機-自動恢復true」命令停用自動恢復。
 9. 在clusterShell提示符下使用「shorage加密磁碟show」查看輸出。
 10. 使用「安全金鑰管理程式金鑰查詢」命令、顯示金鑰管理伺服器上儲存之驗證金鑰的金鑰ID。
 - 如果「RESTORED」欄=「yes / true」、您就能完成更換程序。
 - 如果「金鑰管理程式類型」=「外部」、 「還原」欄=「是/真」以外的任何項目、請使用「安全金鑰管理程式外部還原」命令來還原驗證金鑰的金鑰ID。



如果命令失敗、請聯絡客戶支援部門。

- 如果「金鑰管理程式類型」=「OnBoard」、 「RESTORED」欄=「yes / true」以外的任何項目、請使用「安全金鑰管理程式內建同步」命令重新同步金鑰管理程式類型。

使用安全金鑰管理程式金鑰查詢來驗證所有驗證金鑰的「RESured (還原)」欄位=「yes / true (是/真)」。

11. 將主控台纜線連接至合作夥伴控制器。
12. 使用"shorage容錯移轉恢復-fromnode"命令來歸還控制器。
13. 如果您使用「儲存容錯移轉修改節點本機-自動恢復true」命令停用自動恢復。
14. 如果啟用 AutoSupport、請使用還原 / 恢復隱藏自動建立案例 `system node autosupport invoke -node * -type all -message MAINT=END`

將故障零件退回 NetApp - ASA A150

如套件隨附的RMA指示所述、將故障零件退回NetApp。如 ["零件退貨與更換"](#)需詳細資訊、請參閱頁面。

更換快取模組 - ASA A150

當系統登錄單AutoSupport 一的故障資訊 (ASUP) 訊息、指出模組已離線時、您必須更換控制器模組中的快取模組、否則會導致效能降低。

請使用您從供應商處收到的替換 FRU 元件來更換故障元件。

步驟1：關閉受損的控制器

若要關閉受損的控制器、您必須判斷控制器的狀態、並在必要時接管控制器、以便健全的控制器繼續從受損的控制器儲存設備提供資料。

關於這項工作

如果叢集有兩個以上的節點、則叢集必須處於仲裁狀態。如果叢集未達到法定人數、或健全的控制器顯示為「假」、表示符合資格和健全狀況、則您必須在關閉受損的控制器之前修正問題；請參閱 ["將節點與叢集同步"](#)。

您可能需要先清除快取模組的內容、然後再進行更換。

步驟

1. 雖然快取模組上的資料已加密、但您可能想要清除受損快取模組中的任何資料、並確認快取模組沒有資料：

- a. 清除快取模組上的資料：`system controller flash-cache secure-erase run`
- b. 確認資料已從快取模組中清除：`system controller flash-cache secure-erase show -node node_name`

輸出應顯示快取模組狀態為「已清除」。

2. 如果受損的控制器是HA配對的一部分、請從健全控制器的控制台停用自動恢復功能：「storage容錯移轉修改節點本機-自動恢復錯誤」
3. 將受損的控制器移至載入器提示：

如果受損的控制器正在顯示...	然後...
載入程式提示	前往下一步。
正在等待恢復...	按Ctrl-C、然後在出現提示時回應「y」。
系統提示或密碼提示（輸入系統密碼）	接管或停止受損的控制器： <ul style="list-style-type: none"> 對於HA配對、請從健全的控制器接管受損的控制器：「儲存容錯移轉接管-節點_受損節點_節點名稱」 當受損的控制器顯示正在等待恢復...時、請按Ctrl-C、然後回應「y」。 對於獨立式系統：「System Node halt <i>disbized_node_name</i>」

4. 如果系統機箱中只有一個控制器模組、請關閉電源供應器、然後從電源插座拔下受損控制器的電源線。

步驟2：移除控制器模組

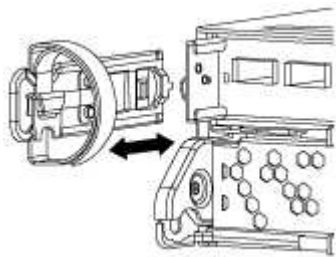
若要存取控制器內部的元件、您必須先從系統中移除控制器模組、然後移除控制器模組上的護蓋。

步驟

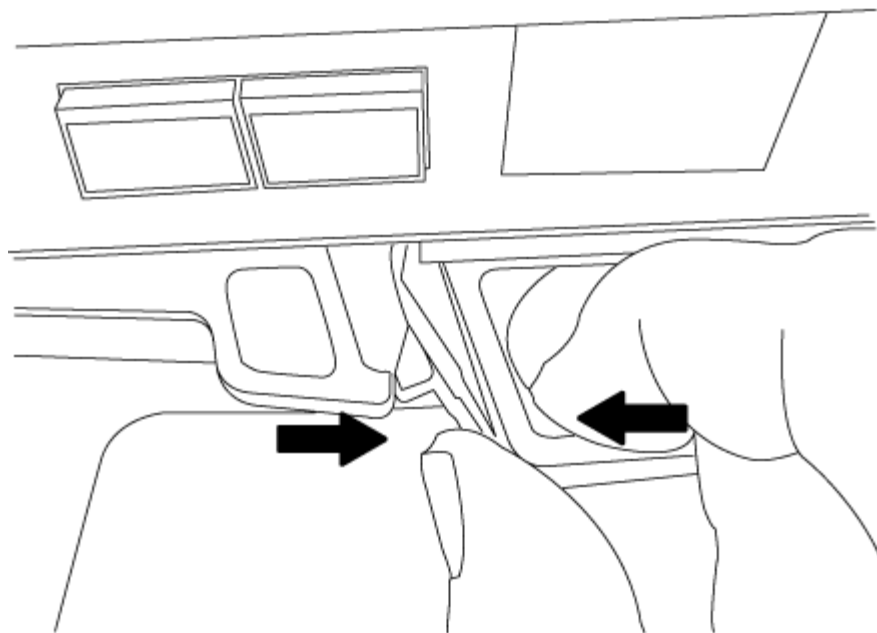
1. 如果您尚未接地、請正確接地。
2. 解開將纜線綁定至纜線管理裝置的掛勾和迴圈帶、然後從控制器模組拔下系統纜線和SFP（如有需要）、並追蹤纜線的連接位置。

將纜線留在纜線管理裝置中、以便在重新安裝纜線管理裝置時、整理好纜線。

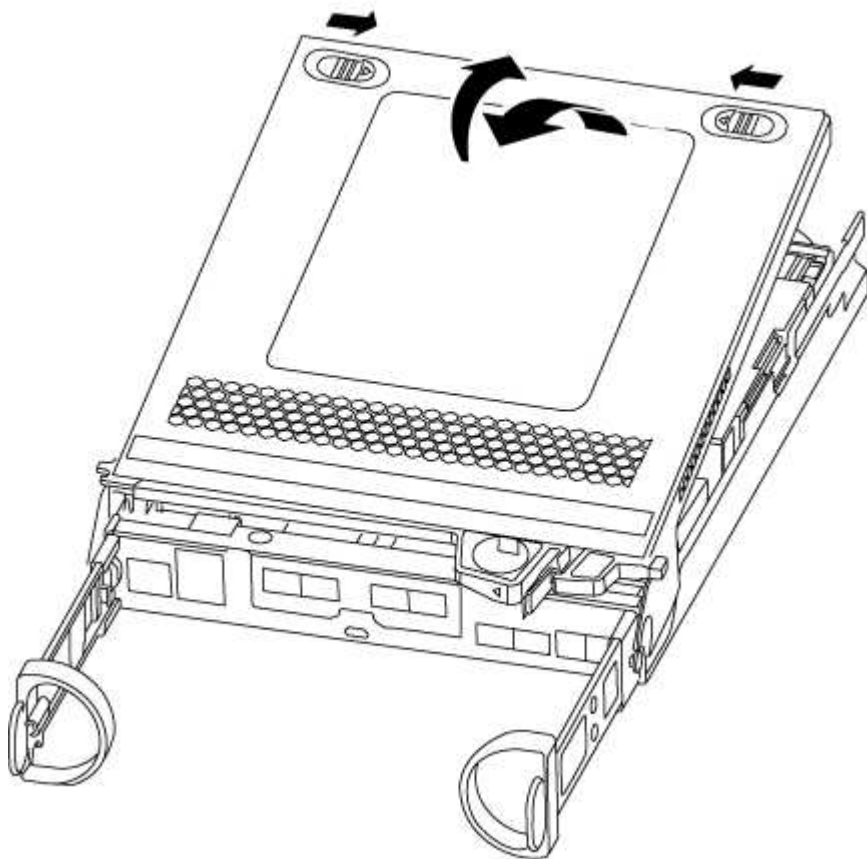
3. 從控制器模組的左側和右側移除纜線管理裝置、並將其放在一邊。



4. 壓下CAM把手上的栓鎖直到釋放為止、完全打開CAM把把、以從中間板釋放控制器模組、然後用兩隻手將控制器模組從機箱中拉出。



5. 翻轉控制器模組、將其放置在平穩的表面上。
6. 滑入藍色彈片以釋放護蓋、然後將護蓋向上旋轉並開啟、即可開啟護蓋。



步驟3：更換快取模組

若要更換控制器標籤上的快取模組（稱為「M.2 PCIe卡」）、請找出控制器內的插槽、然

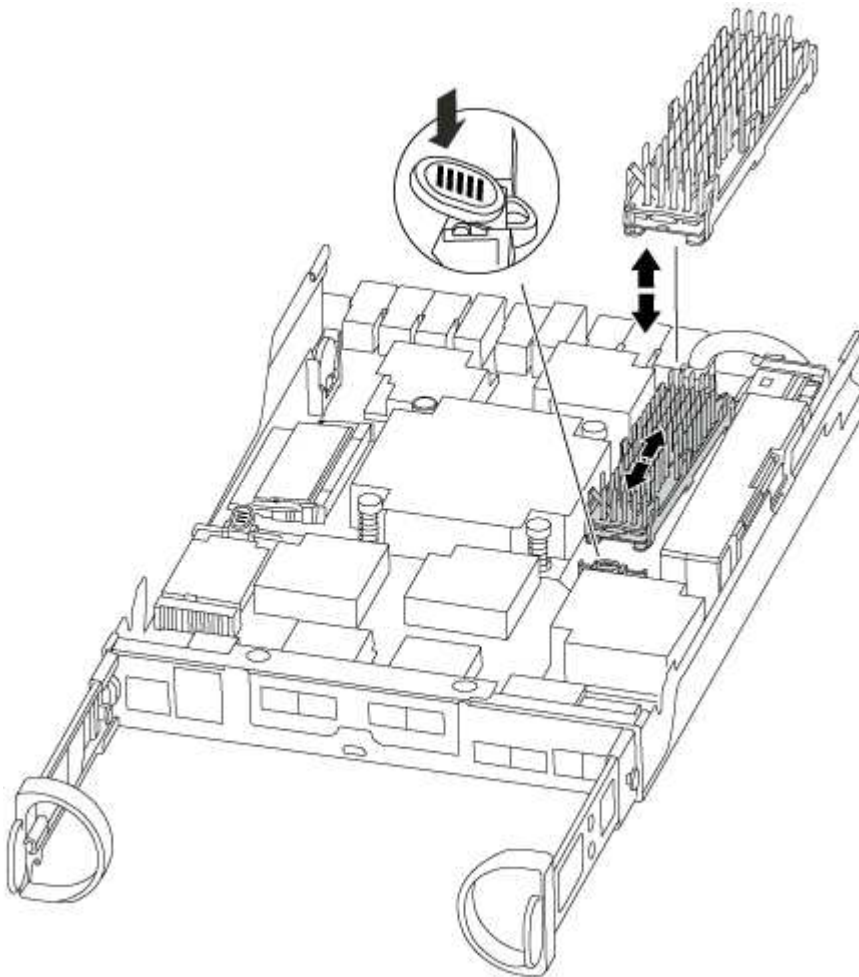
後依照特定的步驟順序進行。

您的儲存系統必須符合特定條件、視您的情況而定：

- 它必須具備適用於您所安裝之快取模組的作業系統。
- 它必須支援快取容量。
- 儲存系統中的所有其他元件都必須正常運作；否則、您必須聯絡技術支援部門。

步驟

1. 如果您尚未接地、請正確接地。
2. 找到控制器模組後端的快取模組、然後將其移除。
 - a. 按下釋放卡舌。
 - b. 移除散熱片。



3. 將快取模組從外殼中直接拉出。
4. 將快取模組的邊緣與外殼的插槽對齊、然後將其輕推入插槽。
5. 驗證快取模組是否已完全正確插入插槽。

如有必要、請移除快取模組並將其重新插回插槽。

6. 重新拔插並向下推散熱片、以啟用快取模組外殼上的鎖定按鈕。

7. 視需要關閉控制器模組護蓋。

步驟4：重新安裝控制器模組

更換控制器模組中的元件之後、請將其重新安裝到機箱中。

步驟

1. 如果您尚未接地、請正確接地。

2. 如果您尚未更換控制器模組的護蓋、請將其裝回。

3. 將控制器模組的一端與機箱的開口對齊、然後將控制器模組輕推至系統的一半。



在指示之前、請勿將控制器模組完全插入機箱。

4. 視需要重新安裝系統。

如果您移除媒體轉換器（QSFP或SFP）、請記得在使用光纖纜線時重新安裝。

5. 完成控制器模組的重新安裝：

如果您的系統處於...	然後執行下列步驟...
HA配對	<p>控制器模組一旦完全插入機箱、就會開始開機。準備好中斷開機程序。</p> <p>a. 將CAM握把置於開啟位置時、將控制器模組穩固推入、直到它與中間背板接觸並完全就位、然後將CAM握把關閉至鎖定位置。</p> <p> 將控制器模組滑入機箱時、請勿過度施力、以免損壞連接器。</p> <p>控制器一旦安裝在機箱中、就會開始開機。</p> <p>b. 如果您尚未重新安裝纜線管理裝置、請重新安裝。</p> <p>c. 使用掛勾和迴圈固定帶將纜線綁定至纜線管理裝置。</p>
獨立組態	<p>a. 將CAM握把置於開啟位置時、將控制器模組穩固推入、直到它與中間背板接觸並完全就位、然後將CAM握把關閉至鎖定位置。</p> <p> 將控制器模組滑入機箱時、請勿過度施力、以免損壞連接器。</p> <p>b. 如果您尚未重新安裝纜線管理裝置、請重新安裝。</p> <p>c. 使用掛勾和迴圈固定帶將纜線綁定至纜線管理裝置。</p> <p>d. 將電源線重新連接至電源供應器和電源、開啟電源以啟動開機程序。</p>

步驟5：在雙節點MetroCluster 的不二組態中切換回集合體

完成雙節點MetroCluster 的故障恢復組態中的FRU更換之後、您就可以執行MetroCluster 還原還原作業。這會將組態恢復至正常運作狀態、使先前受損站台上的同步來源儲存虛擬機器 (SVM) 現在處於作用中狀態、並從本機磁碟集區提供資料。

此工作僅適用於雙節點MetroCluster 的不完整組態。

步驟

1. 驗證所有節點是否都處於「啟用」狀態：MetroCluster 「顯示節點」

```
cluster_B::> metrocluster node show

DR                               Configuration  DR
Group Cluster Node              State          Mirroring Mode
-----
-----
1      cluster_A
      controller_A_1 configured      enabled      heal roots
completed
      cluster_B
      controller_B_1 configured      enabled      waiting for
switchback recovery
2 entries were displayed.
```

2. 確認所有SVM上的重新同步已完成：MetroCluster 「Svserver show」
3. 驗證修復作業所執行的任何自動LIF移轉是否已成功完成：「MetroCluster 還原檢查LIF show」
4. 從存續叢集中的任何節點使用「MetroCluster 還原」命令執行切換。
5. 確認切換作業已完成：MetroCluster 「不顯示」

當叢集處於「等待切換」狀態時、切換回復作業仍在執行中：

```
cluster_B::> metrocluster show
Cluster          Configuration State      Mode
-----
Local: cluster_B configured      switchover
Remote: cluster_A configured      waiting-for-switchback
```

當叢集處於「正常」狀態時、即可完成切換作業：

```
cluster_B::> metrocluster show
Cluster                Configuration State      Mode
-----
Local: cluster_B configured          normal
Remote: cluster_A configured          normal
```

如果切換需要很長時間才能完成、您可以使用「MetroCluster show config-repl複寫res同步狀態show」命令來檢查進行中的基準狀態。

6. 重新建立任何SnapMirror或SnapVault 不完整的組態。

步驟6：將故障零件歸還給NetApp

如套件隨附的RMA指示所述、將故障零件退回NetApp。如 ["零件退貨與更換"](#)需詳細資訊、請參閱頁面。

機箱

機箱更換總覽 - ASA A150

若要更換機箱、您必須將電源供應器、硬碟機、控制器模組或模組從受損機箱移至新機箱、然後將受損機箱從設備機架或系統機櫃中換成與受損機箱相同機型的新機箱。

系統中的所有其他元件都必須正常運作；否則、您必須聯絡技術支援部門。

- 您可以將此程序用於ONTAP 系統支援的所有版本的功能。
- 此程序的撰寫假設是您將所有磁碟機和控制器模組或模組移至新機箱、而且機箱是NetApp的新元件。
- 此程序會造成中斷。對於雙控制器叢集、您將會在多節點叢集中發生完整的服務中斷和部分中斷。

關閉控制器 - ASA A150

使用適合您組態的適當程序來關閉或接管受損的控制器。

選項1：大多數組態

此程序僅適用於雙節點非 MetroCluster 組態。如果您的系統有兩個以上的節點、請參閱 ["如何在 4 節點叢集中執行一個 HA 配對的正常關機和開機"](#)。

開始之前

您需要：

- ONTAP 的本機系統管理員認證。
- NetApp 板載金鑰管理（OKM）叢集範圍的複雜密碼（如果使用儲存加密或 NVE/NAE）。
- 每個控制器的 BMC 存取能力。
- 停止所有用戶端 / 主機存取 NetApp 系統上的資料。

- 暫停外部備份工作。
- 更換所需的工具和設備。



如果系統是用作 FabricPool 雲端層的 NetApp StorageGRID 或 ONTAP S3、請參閱 ["正常關機並開啟儲存系統解析指南"](#) 執行此程序之後。



如果使用 SSD、請參閱 ["SU490：\(影響：關鍵\) SSD 最佳實務做法：如果關機超過兩個月、請避免磁碟機故障和資料遺失的風險"](#)

關機前的最佳做法是：

- 執行其他 ["系統健全狀況檢查"](#)。
- 將 ONTAP 升級至建議的系統版本。
- 解決任何問題 ["Active IQ 健康警示與風險"](#)。記下系統上目前存在的任何故障、例如系統元件上的 LED。

步驟

1. 透過 SSH 登入叢集、或使用本機主控台纜線和筆記型電腦 / 主控台、從叢集中的任何節點登入。
2. 關閉 AutoSupport 並指出您預期系統離線的時間：

```
system node autosupport invoke -node * -type all -message "MAINT=8h Power Maintenance"
```

3. 識別所有節點的 SP/BMC 位址：

```
system service-processor show -node * -fields address
```

4. 結束叢集 Shell：exit
5. 使用上一步輸出中列出的任何節點的 IP 位址、透過 SSH 登入 SP/BMC。

如果您使用的是主控台 / 筆記型電腦、請使用相同的叢集管理員認證登入控制器。



開啟每個 SP/BMC 連線的 SSH 工作階段、以便監控進度。

6. 停止位於受損機箱中的 2 個節點：

```
system node halt -node <node>,<node2> -skip-lif-migration-before-shutdown true -ignore-quorum-warnings true -inhibit-takeover true
```



對於在 StrictSync 模式下使用 SnapMirror 同步操作的叢集：

```
system node halt -node <node>,<node2> -skip-lif-migration-before-shutdown true -ignore-quorum-warnings true -inhibit-takeover true -ignore-strict-sync-warnings true
```

7. 當您看到時、請為叢集中的每個控制器輸入 *y* *Warning: Are you sure you want to halt node "cluster <node-name> number"?*
 {y|n}:

8. 等待每個控制器停止並顯示載入器提示。

選項2：控制器採用MetroCluster 不含資訊的組態



如果您的系統採用雙節點MetroCluster 的功能、請勿使用此程序。

若要關閉受損的控制器、您必須判斷控制器的狀態、並在必要時接管控制器、以便健全的控制器繼續從受損的控制器儲存設備提供資料。

- 如果叢集有兩個以上的節點、則叢集必須處於仲裁狀態。如果叢集未達到法定人數、或健全的控制器顯示為「假」、表示符合資格和健全狀況、則您必須在關閉受損的控制器之前修正問題；請參閱 "[將節點與叢集同步](#)"。
- 如果您使用MetroCluster 的是功能不全的組態、則必須確認MetroCluster 已設定「功能不全」狀態、且節點處於啟用且正常的狀態（「MetroCluster 功能不全」）。

步驟

1. 如果啟用了此功能、請叫用下列訊息來抑制自動建立案例：「System Node現象叫用節點*-type all -Message MAn=number_of_hs_Downh」 AutoSupport AutoSupport AutoSupport

下列AutoSupport 資訊不顯示自動建立案例兩小時的訊息：「cluster1：>系統節點**AutoSupport**、叫用節點-輸入ALL -Message MAn=2h」

2. 停用健全控制器主控台的自動恢復功能：「torage容錯移轉修改-節點本機-自動恢復錯誤」
3. 將受損的控制器移至載入器提示：

如果受損的控制器正在顯示...	然後...
載入程式提示	前往下一步。
正在等待恢復...	按Ctrl-C、然後在出現提示時回應「y」。
系統提示或密碼提示（輸入系統密碼）	從正常控制器接管或停止受損的控制器：「torage容錯移轉接管-節點_受損節點_節點名稱」 當受損的控制器顯示正在等待恢復...時、請按Ctrl-C、然後回應「y」。

更換機箱 - ASA A150

將電源供應器、硬碟機、控制器模組或模組從受損的機箱移至新機箱、然後將受損的機箱從設備機架或系統機櫃中換成與受損機箱相同機型的新機箱。

步驟1：搬移電源供應器

在更換機箱時、移出電源供應器需要關閉、拔下舊機箱的電源供應器、並將其安裝及連接至替換機箱。

1. 如果您尚未接地、請正確接地。

2. 關閉電源供應器並拔下電源線：
 - a. 關閉電源供應器上的電源開關。
 - b. 打開電源線固定器、然後從電源供應器拔下電源線。
 - c. 從電源拔下電源線。
3. 擠壓電源供應器CAM握把上的栓鎖、然後打開CAM握把、從中間面完全釋放電源供應器。
4. 使用CAM握把將電源供應器滑出系統。



移除電源供應器時、請務必用兩隻手支撐其重量。

5. 針對任何剩餘的電源供應器、重複上述步驟。
6. 用兩隻手支撐電源供應器邊緣、並將其與系統機箱的開孔對齊、然後使用CAM握把將電源供應器輕推入機箱。

電源供應器採用鎖定式設計、只能以單一方式安裝。



將電源供應器滑入系統時、請勿過度施力。您可能會損壞連接器。

7. 關閉CAM握把、使栓鎖卡入鎖定位置、且電源供應器已完全就位。
8. 重新連接電源線、並使用電源線鎖定機制將其固定至電源供應器。



只能將電源線連接至電源供應器。此時請勿將電源線連接至電源。

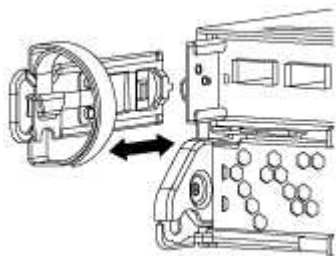
步驟2：移除控制器模組

從舊機箱中取出控制器模組或模組。

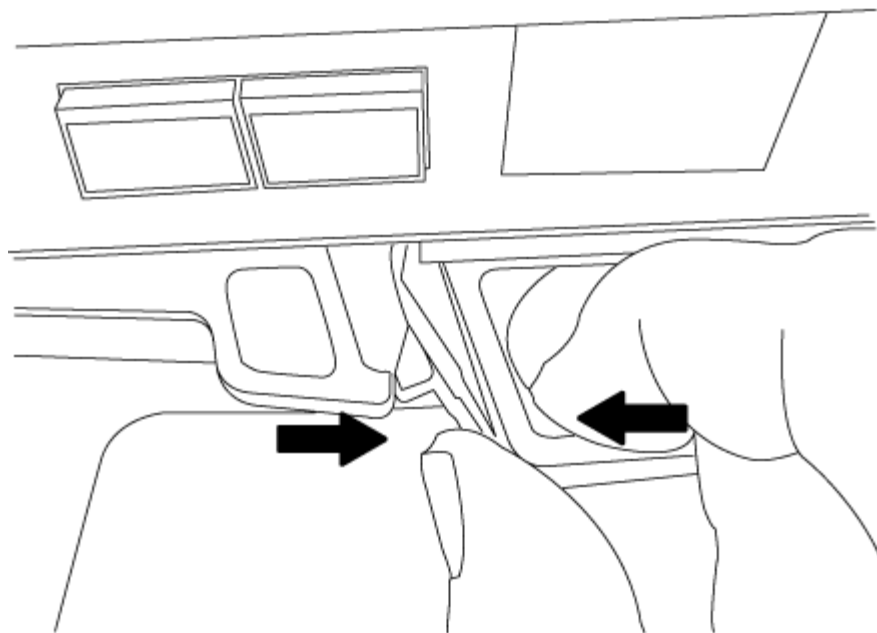
1. 解開將纜線綁定至纜線管理裝置的掛勾和迴圈帶、然後從控制器模組拔下系統纜線和SFP（如有需要）、並追蹤纜線的連接位置。

將纜線留在纜線管理裝置中、以便在重新安裝纜線管理裝置時、整理好纜線。

2. 從控制器模組的左側和右側移除纜線管理裝置、並將其放在一邊。



3. 壓下CAM把手上的栓鎖直到釋放為止、完全打開CAM把把、以從中間板釋放控制器模組、然後用兩隻手將控制器模組從機箱中拉出。



4. 將控制器模組放在安全的地方、如果機箱中有其他控制器模組、請重複這些步驟。

步驟3：將磁碟機移至新機箱

您需要將磁碟機從舊機箱中的每個機箱插槽孔移至新機箱中的同一個機箱插槽孔。

1. 從系統正面輕移擋板。
2. 移除磁碟機：
 - a. 按下LED下方托架正面頂端的釋放按鈕。
 - b. 將CAM握把拉到完全開啟的位置、以從中間板中取出磁碟機、然後將磁碟機從機箱中輕推。

磁碟機應從機箱中鬆脫、使其可從機箱中滑出。

i 移除磁碟機時、請務必用兩隻手支撐其重量。

i 磁碟機很脆弱。請儘量少處理這些問題、以避免對其造成損害。

3. 將舊機箱中的磁碟機與新機箱中的相同支架孔對齊。
4. 將磁碟機輕推入機箱、使其儘可能遠。

CAM握把會接合並開始向上旋轉。

5. 將磁碟機的其餘部分穩固地推入機箱、然後將CAM握把往上推並靠在磁碟機支架上、以鎖定CAM握把。
請務必緩慢關閉CAM握把、使其與磁碟機承載器正面正確對齊。當安全時、它會發出「一鍵」的提示。

6. 對系統中的其餘磁碟機重複此程序。

步驟4：從設備機架或系統機櫃內更換機箱

您必須先從設備機架或系統機櫃中移除現有機箱、才能安裝替換機箱。

1. 從機箱安裝點卸下螺絲。
2. 在兩到三個人的協助下、將舊機箱滑出系統機櫃中的機架軌道、或是設備機架中的_L_支架、然後放在一旁。
3. 如果您尚未接地、請正確接地。
4. 使用兩三個人、將替換機箱裝入設備機架或系統機櫃、方法是將機箱引導至系統機櫃的機架軌道或設備機架的_L_支架。
5. 將機箱完全滑入設備機架或系統機櫃。
6. 使用您從舊機箱中取出的螺絲、將機箱正面固定在設備機架或系統機櫃上。
7. 如果您尚未安裝擋板、請安裝擋板。

步驟5：安裝控制器

將控制器模組和任何其他元件安裝到新機箱後、請將其開機。

對於同一機箱中有兩個控制器模組的HA配對、安裝控制器模組的順序特別重要、因為當您將控制器模組完全裝入機箱時、它會嘗試重新開機。


1. 將控制器模組的一端與機箱的開口對齊、然後將控制器模組輕推至系統的一半。



在指示之前、請勿將控制器模組完全插入機箱。

2. 將主控台重新連接至控制器模組、然後重新連接管理連接埠。
3. 如果要在新機箱中安裝第二個控制器、請重複上述步驟。
4. 完成控制器模組的安裝：

如果您的系統處於...	然後執行下列步驟...
HA配對	<ol style="list-style-type: none">a. 將CAM握把置於開啟位置時、將控制器模組穩固推入、直到它與中間背板接觸並完全就位、然後將CAM握把關閉至鎖定位置。 <div data-bbox="699 1465 760 1524" data-label="Image"></div> <p>將控制器模組滑入機箱時、請勿過度施力、以免損壞連接器。</p> <ol style="list-style-type: none">b. 如果您尚未重新安裝纜線管理裝置、請重新安裝。c. 使用掛勾和迴圈固定帶將纜線綁定至纜線管理裝置。d. 針對新機箱中的第二個控制器模組、重複上述步驟。

如果您的系統處於...	然後執行下列步驟...
獨立組態	<p>a. 將CAM握把置於開啟位置時、將控制器模組穩固推入、直到它與中間背板接觸並完全就位、然後將CAM握把關閉至鎖定位置。</p> <p> 將控制器模組滑入機箱時、請勿過度施力、以免損壞連接器。</p> <p>b. 如果您尚未重新安裝纜線管理裝置、請重新安裝。</p> <p>c. 使用掛勾和迴圈固定帶將纜線綁定至纜線管理裝置。</p> <p>d. 重新安裝遮罩面板、然後執行下一步。</p>

5. 將電源供應器連接至不同的電源、然後開啟電源。

6. 將每個控制器開機至維護模式：

- a. 當每個控制器開始開機時、當您看到「Press Ctrl-C for Boot Menu (按Ctrl-C進入開機功能表)」訊息時、請按「Ctrl-C」來中斷開機程序。



如果您錯過提示、且控制器模組開機至ONTAP 指令碼、請輸入「halt」、然後在載入程式提示字元輸入「boot_ONTAP」、並在出現提示時按「Ctrl-C」、然後重複此步驟。

- b. 從開機功能表中、選取維護模式選項。

還原並驗證組態 - ASA A150

您必須驗證機箱的 HA 狀態、切換回集合體、並將故障零件退回 NetApp、如套件隨附的 RMA 說明所述。

步驟1：驗證並設定機箱的HA狀態

您必須驗證機箱的HA狀態、並視需要更新狀態以符合您的系統組態。

1. 在維護模式中、從任一控制器模組顯示本機控制器模組和機箱的HA狀態：「ha-config show」

所有元件的HA狀態都應該相同。

2. 如果所顯示的機箱系統狀態與您的系統組態不符：

- a. 設定機箱的HA狀態：「ha-config modify chassis *ha-stu_*」

HA狀態的值可以是下列其中一項：

- 《哈》
- "Malc"
- 「抄送給我們」
- 《MCCIP》
- 「非哈」

- b. 確認設定已變更：「ha-config show」
3. 如果您尚未重新設定、請重新設定系統的其他部分。
4. 重新啟動系統。

步驟 2：切換回雙節點 MetroCluster 組態中的集合體

完成雙節點MetroCluster 的故障恢復組態中的FRU更換之後、您就可以執行MetroCluster 還原還原作業。這會將組態恢復至正常運作狀態、使先前受損站台上的同步來源儲存虛擬機器（SVM）現在處於作用中狀態、並從本機磁碟集區提供資料。

此工作僅適用於雙節點MetroCluster 的不完整組態。

步驟

1. 驗證所有節點是否都處於「啟用」狀態：MetroCluster 「顯示節點」

```
cluster_B::> metrocluster node show

DR                               Configuration  DR
Group Cluster Node              State          Mirroring Mode
-----
1      cluster_A
      controller_A_1 configured      enabled      heal roots
completed
      cluster_B
      controller_B_1 configured      enabled      waiting for
switchback recovery
2 entries were displayed.
```

2. 確認所有SVM上的重新同步已完成：MetroCluster 「Svserver show」
3. 驗證修復作業所執行的任何自動LIF移轉是否已成功完成：「MetroCluster 還原檢查LIF show」
4. 從存續叢集中的任何節點使用「MetroCluster 還原」命令執行切換。
5. 確認切換作業已完成：MetroCluster 「不顯示」

當叢集處於「等待切換」狀態時、切換回復作業仍在執行中：

```
cluster_B::> metrocluster show
Cluster              Configuration State      Mode
-----
Local: cluster_B configured      switchover
Remote: cluster_A configured      waiting-for-switchback
```

當叢集處於「正常」狀態時、即可完成切換作業：

```

cluster_B::> metrocluster show
Cluster                Configuration State      Mode
-----
Local: cluster_B configured      normal
Remote: cluster_A configured     normal

```

如果切換需要很長時間才能完成、您可以使用「MetroCluster show config-repl複寫res同步狀態show」命令來檢查進行中的基準狀態。

6. 重新建立任何SnapMirror或SnapVault 不完整的組態。

步驟3：將故障零件歸還給NetApp

如套件隨附的RMA指示所述、將故障零件退回NetApp。如 ["零件退貨與更換"](#)需詳細資訊、請參閱頁面。

控制器

控制器更換總覽 - ASA A150

您必須檢閱更換程序的先決條件、並針對ONTAP 您的版本選擇正確的解決方法。

- 所有磁碟機櫃都必須正常運作。
- 如果您的系統是HA配對、健全的控制器必須能夠接管要更換的控制器（在本程序中稱為「受損的控制器」）。
- 如果您的系統採用MetroCluster 不必要的組態、您必須檢閱一節 ["選擇正確的恢復程序"](#) 判斷您是否應該使用此程序。

如果您應該使用這項程序、請注意、四或八個節點MetroCluster 的不一致組態中控制器的控制器更換程序與HA配對相同。不需要使用MetroCluster特定步驟、因為故障僅限於HA配對、而儲存容錯移轉命令可在更換期間提供不中斷營運的操作。

- 此程序包括自動或手動重新指派磁碟機至_replaced_控制器的步驟、視系統組態而定。

您應依照程序中的指示執行磁碟機重新指派。

- 您必須使用從供應商處收到的替換FRU元件來更換故障元件。
- 您必須以相同型號的控制器模組來更換控制器模組。您無法只更換控制器模組來升級系統。
- 在此程序中、您無法變更任何磁碟機或磁碟機櫃。
- 在此程序中、開機裝置會從受損的控制器移至_replaced_控制器、以便以ONTAP 與舊控制器模組相同的版本進行_replaced_控制器開機。
- 請務必在正確的系統上套用這些步驟中的命令：
 - _減損_控制器是要更換的控制器。
 - _replacement控制器是取代受損控制器的新控制器。
 - _Healthy控制器是正常運作的控制器。
- 您必須將控制器的主控台輸出擷取至文字檔。

這會提供程序記錄、以便您疑難排解在更換程序期間可能遇到的任何問題。

關閉受損控制器 - ASA A150

若要關閉受損的控制器、您必須判斷控制器的狀態、並在必要時接管控制器、以便健全的控制器繼續從受損的控制器儲存設備提供資料。

關於這項工作

- 如果您有 SAN 系統，則必須檢查故障控制器 SCSI 刀鋒的事件訊息 `cluster kernel-service show`` `cluster kernel-service show`` 命令（從 `priv` 進階模式）會顯示節點名稱、該節點的仲裁狀態、該節點的可用性狀態、以及該節點的作業狀態。

每個SCSI刀鋒處理序都應與叢集中的其他節點處於仲裁狀態。任何問題都必須先解決、才能繼續進行更換。

- 如果叢集有兩個以上的節點、則叢集必須處於仲裁狀態。如果叢集未達到法定人數、或健全的控制器顯示為「假」、表示符合資格和健全狀況、則您必須在關閉受損的控制器之前修正問題；請參閱 ["將節點與叢集同步"](#)。

步驟

1. 如果啟用 AutoSupport、請叫用 AutoSupport 訊息來隱藏自動建立個案：`system node autosupport invoke -node * -type all -message MAINT=<# of hours>h`

下列AutoSupport 資訊不顯示自動建立案例兩小時：`cluster1:> system node autosupport invoke -node * -type all -message MAINT=2h`

2. 停用健全控制器主控台的自動恢復功能：「torage容錯移轉修改-節點本機-自動恢復錯誤」



當您看到_是否要停用自動恢復？_時、請輸入「y」。

3. 將受損的控制器移至載入器提示：

如果受損的控制器正在顯示...	然後...
載入程式提示	前往下一步。
正在等待恢復...	按Ctrl-C、然後在出現提示時回應「y」。
系統提示或密碼提示	從正常控制器接管或停止受損的控制器：「torage容錯移轉接管-節點_受損節點_節點名稱」 當受損的控制器顯示正在等待恢復...時、請按Ctrl-C、然後回應「y」。

更換控制器 - ASA A150

若要更換控制器模組硬體、您必須移除受損的控制器、將FRU元件移至更換的控制器模組、在機箱中安裝更換的控制器模組、然後將系統開機至維護模式。

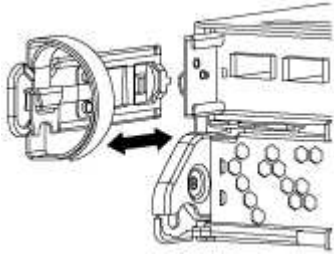
步驟1：移除控制器模組

若要更換控制器模組、您必須先從機箱中移除舊的控制器模組。

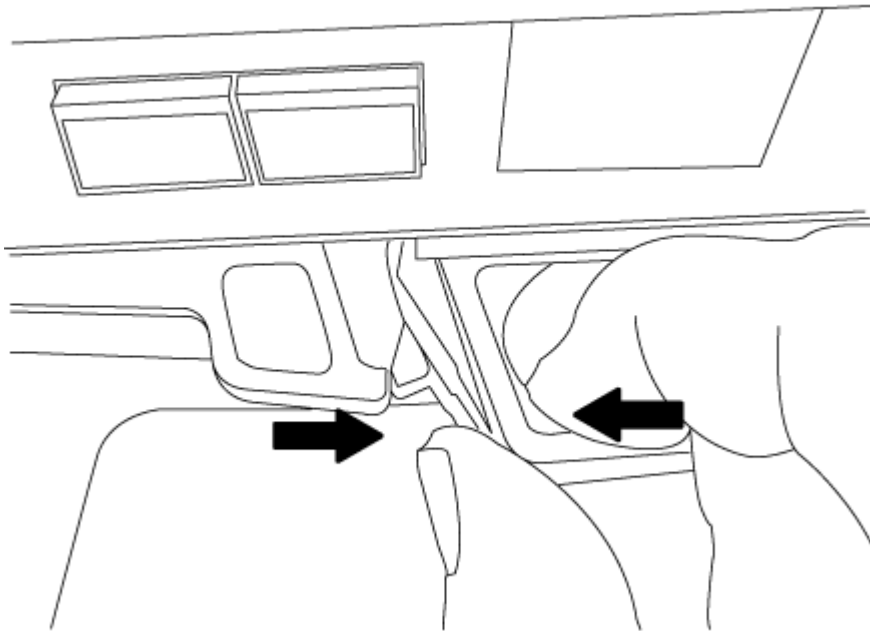
1. 如果您尚未接地、請正確接地。
2. 解開將纜線綁定至纜線管理裝置的掛勾和迴圈帶、然後從控制器模組拔下系統纜線和SFP（如有需要）、並追蹤纜線的連接位置。

將纜線留在纜線管理裝置中、以便在重新安裝纜線管理裝置時、整理好纜線。

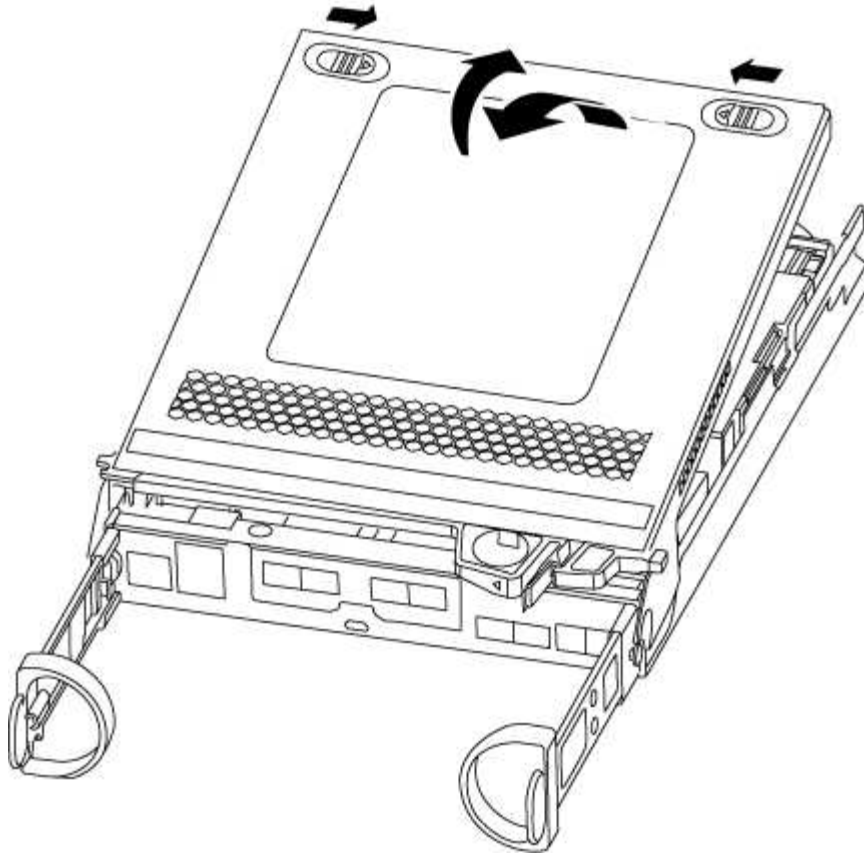
3. 從控制器模組的左側和右側移除纜線管理裝置、並將其放在一邊。



4. 如果您在拔下纜線之後將SFP模組留在系統中、請將其移至新的控制器模組。
5. 壓下CAM把手上的栓鎖直到釋放為止、完全打開CAM把把、以從中間板釋放控制器模組、然後用兩隻手將控制器模組從機箱中拉出。



6. 翻轉控制器模組、將其放置在平穩的表面上。
7. 滑入藍色彈片以釋放護蓋、然後將護蓋向上旋轉並開啟、即可開啟護蓋。



步驟2：搬移NVMEM電池

若要將NVMEM電池從舊的控制器模組移至新的控制器模組、您必須執行特定的步驟順序。

1. 檢查NVMEM LED：

- 如果您的系統採用HA組態、請執行下一步。
- 如果您的系統處於獨立組態、請完全關閉控制器模組、然後檢查NVRAM圖示所識別的NVRAM LED。

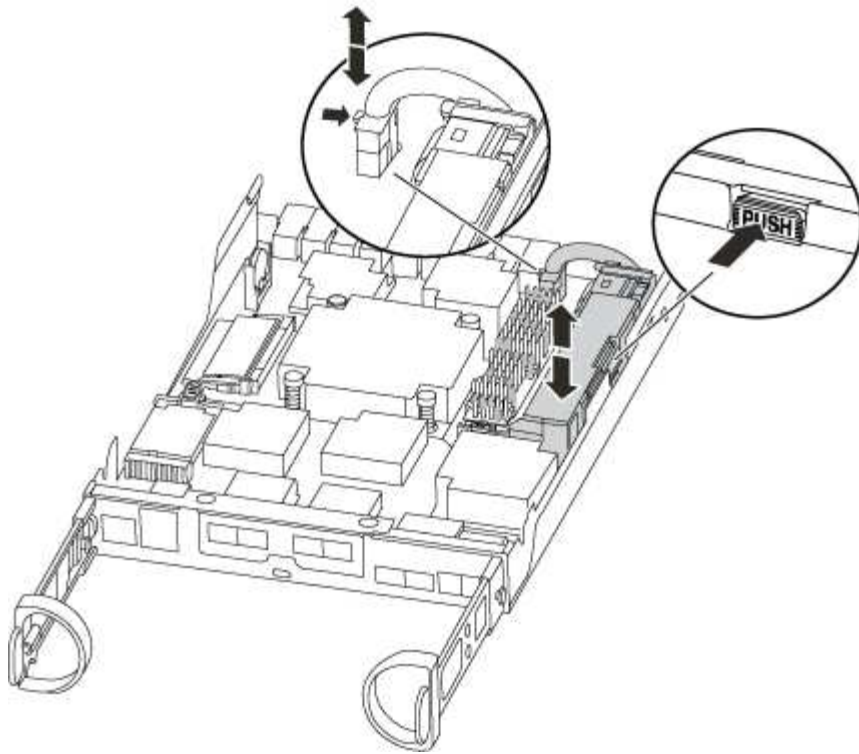


當您停止系統時、NVRAM LED會在將內容降至快閃記憶體時閃爍。完成轉出後、LED會關閉。

- 如果電源中斷而未完全關機、則NVMEM LED會持續閃燈直到卸電量完成、然後LED會關閉。
- 如果LED亮起且電源開啟、則未寫入的資料會儲存在NVMEM上。

這通常發生在ONTAP 不受控制的關機過程中、因為已成功開機。

2. 在控制器模組中找到NVMEM電池。

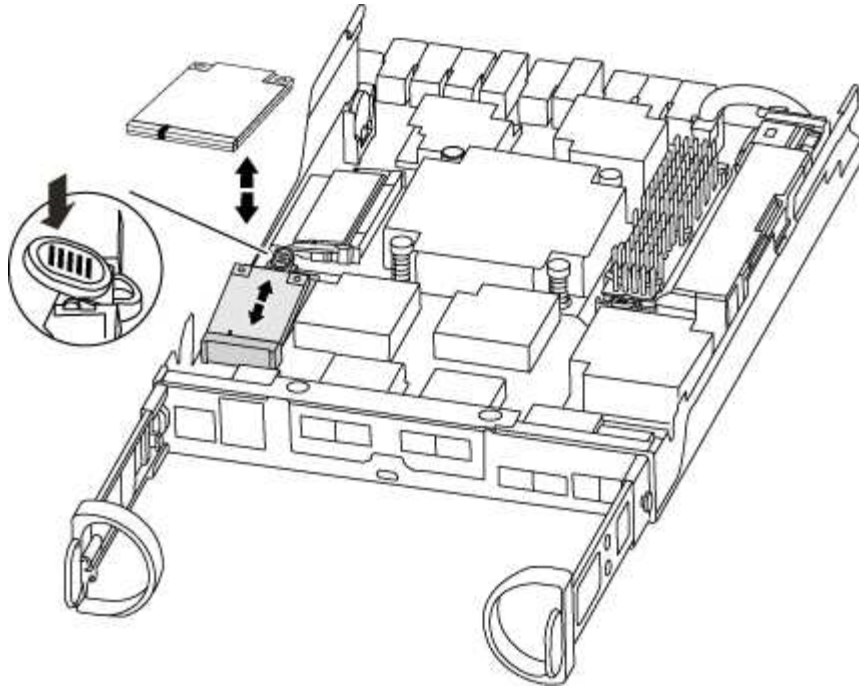


3. 找到電池插塞、並將電池插塞正面的固定夾壓下、以從插槽釋放插塞、然後從插槽拔下電池纜線。
4. 抓住電池並按下標有「推」的藍色鎖定彈片、然後將電池從電池座和控制器模組中取出。
5. 將電池移至更換的控制器模組。
6. 將電池纜線繞在電池艙側邊的纜線槽上。
7. 將電池固定座的鍵條對準金屬板側牆上的「V」槽口、以定位電池套件。
8. 將電池套件沿金屬板側邊牆向下推、直到側邊牆面掛勾上的支撐彈片插入電池套件上的插槽、然後電池套件栓扣卡入側邊牆上的插槽、並卡入插槽。

步驟3：移動開機媒體

您必須找到開機媒體、並依照指示將其從舊的控制器模組中移除、然後將其插入新的控制器模組。

1. 使用下列圖例或控制器模組上的FRU對應圖、找到開機媒體：



2. 按下開機媒體外殼上的藍色按鈕、將開機媒體從外殼中釋放、然後將其從開機媒體插槽中輕拉出。



請勿直接扭轉或拉起開機媒體、否則可能會損壞插槽或開機媒體。

3. 將開機媒體移至新的控制器模組、將開機媒體邊緣對齊插槽外殼、然後將其輕推入插槽。
4. 檢查開機媒體、確定其完全正確地插入插槽中。

如有必要、請取出開機媒體並將其重新插入插槽。

5. 按下開機媒體、以啟用開機媒體外殼上的鎖定按鈕。

步驟4：移動DIMM

若要移動DIMM、您必須依照指示、將其從舊的控制器模組移至更換的控制器模組。

您必須準備好新的控制器模組、以便將DIMM直接從受損的控制器模組移至更換控制器模組的對應插槽。

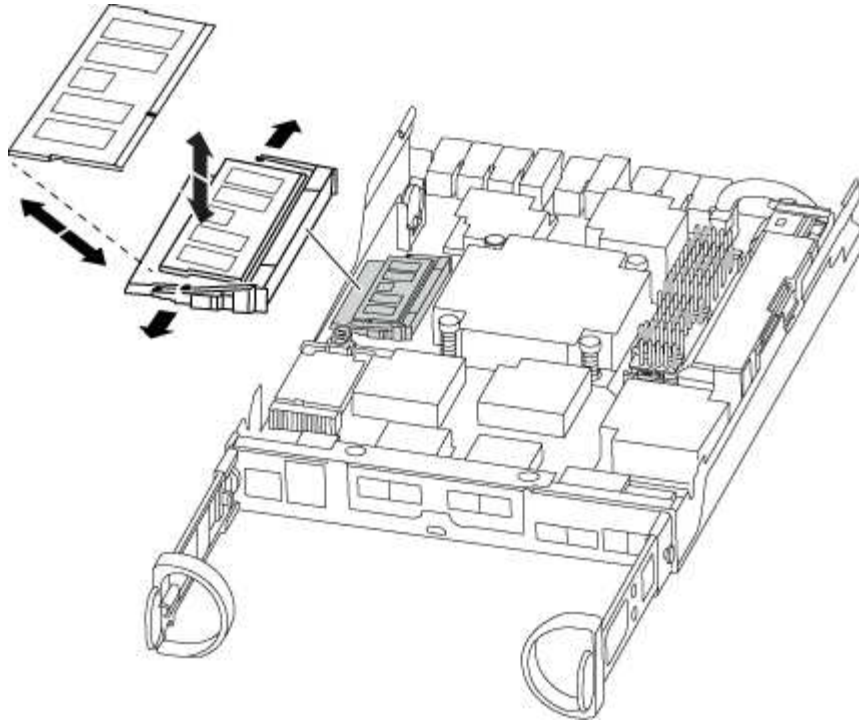
1. 找到控制器模組上的DIMM。
2. 請注意插槽中的DIMM方向、以便您以適當的方向將DIMM插入更換的控制器模組。
3. 緩慢地將DIMM兩側的兩個DIMM彈出彈片分開、然後將DIMM從插槽中滑出、藉此將DIMM從插槽中退出。



小心握住DIMM的邊緣、避免對DIMM電路板上的元件施加壓力。

系統DIMM的數量和位置取決於您的系統機型。

下圖顯示系統DIMM的位置：



4. 重複上述步驟、視需要移除其他DIMM。
5. 確認NVMEM電池未插入新的控制器模組。
6. 找到要安裝DIMM的插槽。
7. 確定連接器上的DIMM彈出彈片處於開啟位置、然後將DIMM正面插入插槽。

DIMM可緊密插入插槽、但應該很容易就能裝入。如果沒有、請重新將DIMM與插槽對齊、然後重新插入。



目視檢查DIMM、確認其對齊並完全插入插槽。

8. 對其餘的DIMM重複這些步驟。
9. 找到NVMEM電池插頭插槽、然後擠壓電池纜線插頭正面的固定夾、將其插入插槽。

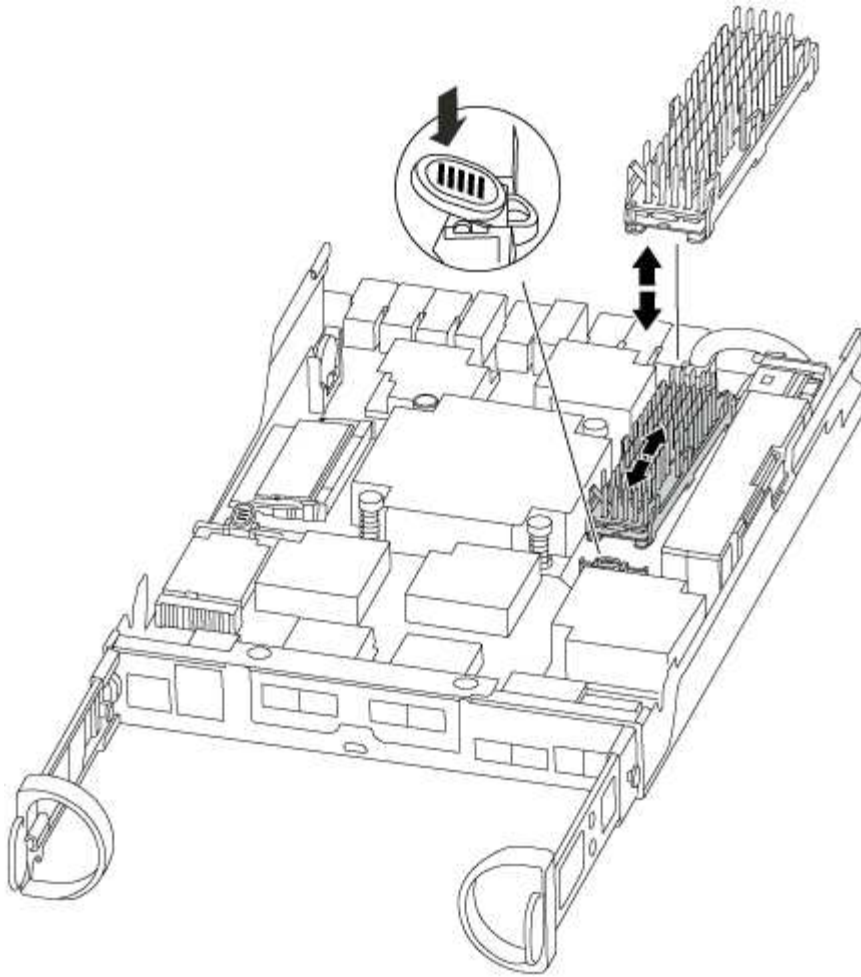
請確定插頭鎖定在控制器模組上。

步驟5：移動快取模組（如果有）

如果AFF 您的FASA220或FAS2700系統有快取模組、您必須將快取模組從舊的控制器模組移至更換的控制器模組。快取模組在控制器模組標籤上稱為「M·2 PCIe卡」。

您必須準備好新的控制器模組、才能將快取模組從舊的控制器模組直接移到新的模組中的對應插槽。儲存系統中的所有其他元件都必須正常運作；否則、您必須聯絡技術支援部門。

1. 找到控制器模組後端的快取模組、然後將其移除。
 - a. 按下釋放卡舌。
 - b. 移除散熱片。



2. 將快取模組從外殼中直接拉出。
3. 將快取模組移至新的控制器模組、然後將快取模組的邊緣與插槽外殼對齊、然後將其輕推入插槽。
4. 驗證快取模組是否已完全正確插入插槽。

如有必要、請移除快取模組並將其重新插回插槽。

5. 重新拔插並向下推散熱片、以啟用快取模組外殼上的鎖定按鈕。
6. 視需要關閉控制器模組護蓋。

步驟6：安裝控制器

將舊控制器模組的元件安裝到新的控制器模組之後、您必須將新的控制器模組安裝到系統機箱中、然後啟動作業系統。

對於同一機箱中有兩個控制器模組的HA配對、安裝控制器模組的順序特別重要、因為當您將控制器模組完全裝入機箱時、它會嘗試重新開機。



系統可能會在開機時更新系統韌體。請勿中止此程序。此程序要求您中斷開機程序、這通常可在系統提示之後隨時進行。不過、如果系統在開機時更新系統韌體、則必須等到更新完成後、才能中斷開機程序。

1. 如果您尚未接地、請正確接地。

2. 如果您尚未更換控制器模組的護蓋、請將其裝回。
3. 將控制器模組的一端與機箱的開口對齊、然後將控制器模組輕推至系統的一半。



在指示之前、請勿將控制器模組完全插入機箱。



4. 僅連接管理連接埠和主控台連接埠、以便存取系統以執行下列各節中的工作。



您將在本程序稍後將其餘纜線連接至控制器模組。

5. 完成控制器模組的重新安裝：

如果您的系統處於...	然後執行下列步驟...
HA配對	<p>控制器模組一旦完全插入機箱、就會開始開機。準備好中斷開機程序。</p> <ol style="list-style-type: none"> a. 將CAM握把置於開啟位置時、將控制器模組穩固推入、直到它與中間背板接觸並完全就位、然後將CAM握把關閉至鎖定位置。 <div style="border: 1px solid #ccc; padding: 5px; margin: 10px 0;"> <p>將控制器模組滑入機箱時、請勿過度施力、否則可能會損壞連接器。</p> </div> <p>控制器一旦安裝在機箱中、就會開始開機。</p> <ol style="list-style-type: none"> b. 如果您尚未重新安裝纜線管理裝置、請重新安裝。 c. 使用掛勾和迴圈固定帶將纜線綁定至纜線管理裝置。 d. 確定正確的時間後*只中斷開機程序： <p>您必須尋找「自動韌體更新主控台」訊息。如果出現更新訊息、請勿按「Ctrl-C」來中斷開機程序、直到您看到確認更新已完成的訊息為止。</p> <p>只有在看到「Press Ctrl-C for Boot Menu (按Ctrl-C進入開機功能表)」訊息時、才按「Ctrl-C」。</p> <div style="border: 1px solid #ccc; padding: 5px; margin: 10px 0;"> <p>如果韌體更新中止、開機程序會結束至載入程式提示字元。您必須執行update_flash命令、然後在看到「啟動自動開機」時按Ctrl-C、結束載入程式並開機至「維護」模式、然後按Ctrl-C中止。</p> </div> <p>如果您錯過提示、且控制器模組開機ONTAP至畫面、請輸入「halt」、然後在載入程式提示字元輸入「boot_ONTAP」、並在出現提示時按「Ctrl-C」、然後開機至維護模式。</p> <ol style="list-style-type: none"> e. 從顯示的功能表中選取要開機至維護模式的選項。

如果您的系統處於...	然後執行下列步驟...
獨立組態	<p>a. 將CAM握把置於開啟位置時、將控制器模組穩固推入、直到它與中間背板接觸並完全就位、然後將CAM握把關閉至鎖定位置。</p> <div style="border-left: 1px solid black; padding-left: 10px; margin-left: 20px;"> <p> 將控制器模組滑入機箱時、請勿過度施力、以免損壞連接器。</p> </div> <p>b. 如果您尚未重新安裝纜線管理裝置、請重新安裝。</p> <p>c. 使用掛勾和迴圈固定帶將纜線綁定至纜線管理裝置。</p> <p>d. 重新連接電源供應器和電源的電源線、然後開啟電源以開始開機程序。</p> <p>e. 確定正確的時間後*只中斷開機程序：</p> <p>您必須尋找「自動韌體更新主控台」訊息。如果出現更新訊息、請勿按「Ctrl-C」來中斷開機程序、直到您看到確認更新已完成的訊息為止。</p> <p>只有在看到「Press Ctrl-C for Boot Menu (按Ctrl-C進入開機功能表)」訊息後、才按「Ctrl-C」。</p> <div style="border-left: 1px solid black; padding-left: 10px; margin-left: 20px;"> <p> 如果韌體更新中止、開機程序會結束至載入程式提示字元。您必須執行update_flash命令、然後在看到「啟動自動開機」時按Ctrl-C、結束載入程式並開機至「維護」模式、然後按Ctrl-C中止。</p> </div> <p>如果您錯過提示、且控制器模組開機ONTAP 至畫面、請輸入「halt」、然後在載入程式提示字元輸入「boot_ONTAP」、並在出現提示時按「Ctrl-C」、然後開機至維護模式。</p> <p>f. 從開機功能表中、選取維護模式選項。</p>

*重要事項：*在開機過程中、您可能會看到下列提示：

- 系統ID不相符的提示警告、並要求覆寫系統ID。
- 提示警告：在HA組態中進入維護模式時、您必須確保健全的控制器保持停機狀態。您可以安全地回應這些提示。

還原並驗證系統組態 - ASA A150

完成硬體更換並開機至維護模式之後、您需要驗證更換控制器的低階系統組態、並視需要重新設定系統設定。

步驟1：更換控制器後、請設定並驗證系統時間

您應該對照HA配對中的健全控制器模組、或獨立組態中的可靠時間伺服器、檢查更換控制器模組的時間和日期。如果時間和日期不相符、您必須在更換的控制器模組上重設、以避免客戶端因時間差異而可能發生中斷。

關於這項工作

請務必在正確的系統上套用步驟中的命令：

- `_replaced_` 節點是新的節點、在本程序中會取代受損節點。
- `_Healthy` 節點是 `_replace_` 節點的HA合作夥伴。

步驟

1. 如果 `_replacem__` 節點未出現在載入程式提示字元、請停止系統並顯示載入程式提示字元。
2. 在 `health` 節點上、檢查系統時間：`cluster date show`

日期和時間是根據設定的時區而定。

3. 在載入程式提示下、檢查 `_replacement` 節點上的日期和時間：「How date (顯示日期)」

日期與時間以GMT.為準。

4. 如有必要、請在替換節點上設定以GMT0為單位的日期：「et date *mm/dd/yyyy*' (設定日期_月/日/西元年_)」
5. 如有必要、請在替換節點上設定以GMT0為單位的時間：「et time *hh:mm:ss*」 (設定時間_ hh : mm : ss_)
6. 在載入程式提示下、確認 `_ 置換 _` 節點上的日期和時間：`show date`

日期與時間以GMT.為準。

步驟2：驗證並設定控制器模組的HA狀態

您必須驗證控制器模組的「HA」狀態、並視需要更新狀態以符合您的系統組態。

1. 在新控制器模組的維護模式中、確認所有元件都顯示相同的「HA」狀態：「ha-config show」

所有元件的HA狀態都應該相同。

2. 如果所顯示的機箱系統狀態與您的系統組態不符：

- a. 設定機箱的HA狀態：「ha-config modify chassis *ha-stu_*」

HA狀態的值可以是下列其中一項：

- 《哈》
- "Malc"
- 「抄送給我們」
- 《MCCIP》
- 「非哈」

- b. 確認設定已變更：「ha-config show」

若要完成更換程序並將系統還原為完整作業、您必須重新儲存、確認磁碟重新指派、還原NetApp儲存加密組態（如有必要）、以及安裝新控制器的授權。您必須先完成一系列工作、才能將系統還原至完整運作狀態。

步驟1：重新安裝系統

可重新連接控制器模組的儲存設備和網路連線。

步驟

1. 將控制器模組重新連接至儲存設備和網路連線。
2. 使用確認纜線正確無誤 "Active IQ Config Advisor"。
 - a. 下載並安裝Config Advisor 此功能。
 - b. 輸入目標系統的資訊、然後按一下「Collect Data（收集資料）」。
 - c. 按一下「纜線」索引標籤、然後檢查輸出。請確定所有磁碟櫃均已顯示、且所有磁碟均顯示在輸出中、以修正您發現的任何纜線問題。
 - d. 按一下適當的索引標籤、然後檢查Config Advisor 來自NetApp的輸出、檢查其他纜線。

步驟2：重新指派磁碟

如果儲存系統位於HA配對中、則在程序結束時進行恢復時、新控制器模組的系統ID會自動指派給磁碟。在獨立式系統中、您必須手動將ID重新指派給磁碟。

您必須使用正確的組態程序：

控制器備援	然後使用此程序...
HA配對	選項1：驗證HA系統上的系統ID變更
獨立式	選項2：手動重新指派ONTAP 系統ID給位於支援中的獨立系統
雙節點MetroCluster 的不全功能組態	選項3：手動重新指派雙節點MetroCluster 的系統ID

選項1：驗證HA系統上的系統ID變更

您必須在開機_replaced_控制器時確認系統ID變更、然後確認變更是否已實作。

此程序僅適用於ONTAP HA配對中執行的系統。

1. 如果_replaced_控制器處於維護模式（顯示"*>"提示符）、請退出維護模式並進入載入器提示："half"（停止）
2. 在_replace_控制器的載入器提示中、啟動控制器、如果系統ID不相符、系統提示您覆寫系統ID、請輸入「y」
3. 請等到_replace_控制器主控台顯示「waiting for恢復...（正在等待恢復...）」訊息、然後從健全的控制器驗證是否已自動指派新的合作夥伴系統ID：「儲存容錯移轉顯示」

在命令輸出中、您應該會看到一則訊息、指出受損控制器上的系統ID已變更、顯示正確的舊ID和新ID。在下列範例中、node2已完成更換、新的系統ID為151759706。

```
node1> `storage failover show`

Node                Partner                Takeover
-----            -
State Description

node1                node2                false                System ID changed on
partner (Old:                151759755, New:
151759706), In takeover
node2                node1                -                Waiting for giveback
(HA mailboxes)
```

4. 從健全的控制器、確認已儲存任何核心傾印：

- a. 變更為進階權限等級：「et -priv榮幸 進階」

當系統提示您繼續進入進階模式時、您可以回應「Y」。出現進階模式提示(*>)。

- b. 儲存任何核心傾印：「系統節點執行節點_nocal-node-name_合作夥伴儲存資源」

- c. 在發出恢復之前、請等待「命令」完成。

您可以輸入下列命令來監控savecore命令的進度：「ystem節點run -node-node-name_合作夥伴savecore -ss」

- d. 返回管理員權限等級：「et -priv. admin」

5. 如果您的儲存系統已設定儲存或磁碟區加密、則必須使用下列其中一個程序來還原儲存或磁碟區加密功能、視您使用的是內建或外部金鑰管理而定：

- ["還原內建金鑰管理加密金鑰"](#)
- ["還原外部金鑰管理加密金鑰"](#)

6. 退回控制器：

- a. 從健全的控制器中、歸還更換的控制器儲存設備：「torage容錯移轉恢復-ofnode_replace_node_name_」

_replacement控制器會恢復其儲存設備並完成開機。

如果系統ID不相符、系統提示您覆寫系統ID、請輸入「y」。



如果被否決、您可以考慮覆寫否決。

["尋找ONTAP 適用於您版本的更新版本的高可用度組態內容"](#)

- a. 完成恢復後、請確認HA配對正常、而且可以接管：「顯示容錯移轉」

「儲存容錯移轉show」命令的輸出不應包含在合作夥伴訊息中變更的系統ID。

7. 驗證是否已正確分配磁碟：「storage disk show -所有權」

屬於_replaced_控制器的磁碟應顯示新的系統ID。在下列範例中、node1擁有的磁碟現在顯示新的系統ID：1873775277：

```
node1> `storage disk show -ownership`  
  
Disk Aggregate Home Owner DR Home Home ID Owner ID DR Home ID  
Reserver Pool  
-----  
-----  
-----  
1.0.0 aggr0_1 node1 node1 - 1873775277 1873775277 -  
1873775277 Pool10  
1.0.1 aggr0_1 node1 node1 1873775277 1873775277 -  
1873775277 Pool10  
.  
.  
.
```

選項2：手動重新指派ONTAP 系統ID給位於支援中的獨立系統

在獨立式系統中、您必須手動將磁碟重新指派給新控制器的系統ID、才能將系統恢復正常運作。



關於這項工作

此程序僅適用於獨立組態的系統。

步驟

1. 如果您尚未重新啟動_replaced_節點、請按Ctrl-C中斷開機程序、然後從顯示的功能表中選取開機至維護模式的選項。
2. 由於系統ID不相符、當系統提示您置換系統ID時、您必須輸入「Y」。
3. 查看系統ID："Disk show -A"
4. 您應該記下舊的系統ID、該ID會顯示為磁碟擁有者欄的一部分。

以下範例顯示舊系統ID 118673209：

```
*> disk show -a
Local System ID: 118065481
```

DISK	OWNER		POOL	SERIAL NUMBER	HOME
disk_name (118073209)	system-1	(118073209)	Pool0	J8XJE9LC	system-1
disk_name (118073209)	system-1	(118073209)	Pool0	J8Y478RC	system-1
.					
.					
.					

5. 使用從disk show命令中獲得的系統ID資訊重新指派磁碟擁有權：「磁碟重新指派- s舊系統ID磁碟重新指派- s 118673209」
6. 驗證是否正確分配了這些磁碟：「磁碟show -A」

屬於替換節點的磁碟應顯示新的系統ID。以下範例現在顯示系統1擁有的磁碟、新的系統ID 118065481：

```
*> disk show -a
Local System ID: 118065481
```

DISK	OWNER		POOL	SERIAL NUMBER	HOME
disk_name (118065481)	system-1	(118065481)	Pool0	J8Y0TDZC	system-1
disk_name (118065481)	system-1	(118065481)	Pool0	J8Y0TDZC	system-1
.					
.					
.					

7. 如果您的儲存系統已設定儲存或磁碟區加密、則必須使用下列其中一個程序來還原儲存或磁碟區加密功能、視您使用的是內建或外部金鑰管理而定：
 - "還原內建金鑰管理加密金鑰"
 - "還原外部金鑰管理加密金鑰"
8. 開機節點：「boot_ONTAP」

選項3：手動重新指派雙節點MetroCluster 的系統ID

在執行支援功能的雙節點MetroCluster 版的支援功能組態ONTAP 中、您必須手動將磁碟重新指派給新的控制器系統ID、才能將系統恢復正常運作。

關於這項工作

此程序僅適用於MetroCluster 執行ONTAP 下列項目的雙節點系統：

您必須確定在正確的節點上發出此程序中的命令：

- `_減損_` 節點是您要執行維護的節點。
- `_replaced_` 節點是新的節點、在本程序中會取代受損節點。
- 「*Healthy*」 節點是受損節點的DR合作夥伴。

步驟

1. 如果您尚未重新啟動 `_replaced_` 節點、請輸入「Ctrl-C」來中斷開機程序、然後從顯示的功能表中選取開機至維護模式的選項。

由於系統ID不相符、當系統提示您置換系統ID時、您必須輸入「Y」。

2. 從正常節點上檢視舊的系統ID：「MetroCluster 節點show -Fields node-SystemID、dr-Partner SystemID」

在此範例中、Node_B_1是舊節點、舊系統ID為118673209：

```
dr-group-id cluster          node          node-systemid dr-
partner-systemid
-----
1          Cluster_A          Node_A_1          536872914
118073209
1          Cluster_B          Node_B_1          118073209
536872914
2 entries were displayed.
```

3. 在「受損」節點上的「維護」模式提示字元中檢視新的系統ID：「顯示」

在此範例中、新的系統ID為118065481：

```
Local System ID: 118065481
...
...
```

4. 使用FAS 從disk show命令「磁碟重新指派舊系統ID」取得的系統ID資訊、重新指派磁碟擁有權（適用於整個系統）或LUN擁有權（FlexArray 適用於整個系統）

在上述範例中、命令為：「磁碟重新指派-s 118673209」

系統提示您繼續時、您可以回應「Y」。

5. 確認磁碟（或FlexArray 稱「LUN」）已正確指派：「磁碟show -A」

確認屬於 `_replaced_` 節點的磁碟顯示 `_replaced_` 節點的新系統ID。在下列範例中、system-1擁有的磁碟現在

顯示新的系統ID 118065481：

```
*> disk show -a
Local System ID: 118065481
```

DISK	OWNER	POOL	SERIAL NUMBER	HOME	
disk_name (118065481)	system-1	(118065481)	Poo10	J8Y0TDZC	system-1
disk_name (118065481)	system-1	(118065481)	Poo10	J8Y09DXC	system-1
.					
.					
.					

6. 從健全節點、確認已儲存任何核心傾印：

a. 變更為進階權限等級：「et -priv榮幸 進階」

當系統提示您繼續進入進階模式時、您可以回應「Y」。出現進階模式提示 (*>)。

b. 驗證是否已儲存核心傾印：「System Node run -node-node-name_合作夥伴savecore」（系統節點執行節點_local-node-name_合作夥伴savecore）

如果命令輸出顯示Savecore正在進行中、請先等待Savecore完成、再發出恢復。您可以使用「系統節點執行-node-local-node-name_合作夥伴儲存資源-s命令」來監控儲存資源的進度。</info>。

c. 返回管理員權限等級：「et -priv. admin」

7. 如果_replaced_節點處於維護模式（顯示*>提示）、請結束維護模式、然後前往載入程式提示：「halt（停止）」

8. 開機_replace_節點：「boot_ontap」

9. 在_replacement節點完全開機之後、執行切換：MetroCluster 「還原」

10. 驗證MetroCluster 不實的組態：MetroCluster 「不實節點顯示-欄位組態狀態」

```
node1_siteA::> metrocluster node show -fields configuration-state

dr-group-id          cluster node          configuration-state
-----
1 node1_siteA        node1mcc-001         configured
1 node1_siteA        node1mcc-002         configured
1 node1_siteB        node1mcc-003         configured
1 node1_siteB        node1mcc-004         configured

4 entries were displayed.
```

11. 驗證MetroCluster 下列項目中的功能：Data ONTAP

- a. 檢查兩個叢集上是否有任何健全狀況警示：「System health alerts show」（系統健全狀況警示顯示）
- b. 確認MetroCluster 已設定好此功能、並處於正常模式：MetroCluster 「show」
- c. 執行MetroCluster 功能不全的檢查：MetroCluster 「執行功能不全」
- d. 顯示MetroCluster 「不MetroCluster 實檢查」的結果：「不實檢查顯示」
- e. 執行Config Advisor請前往 NetApp 支援網站上的 Config Advisor 頁面：
["support.netapp.com/NOW/download/tools/config_advisor/"](https://support.netapp.com/NOW/download/tools/config_advisor/)。

執行Config Advisor 完功能後、請檢閱工具的輸出結果、並依照輸出中的建議來解決發現的任何問題。

12. 模擬切換作業：

- a. 從任何節點的提示字元、變更為進階權限層級：「et -priv榮幸advanc進 階」

當系統提示您繼續進入進階模式時、您需要用「y」回應、並看到進階模式提示（*>）。
- b. 使用-Simulate參數「MetroCluster 還原切換模擬」來執行切換作業
- c. 返回管理員權限等級：「et -priv. admin」

完整系統還原 - ASA A150

若要將系統還原為完整運作、您必須還原NetApp儲存加密組態（如有必要）、並安裝新控制器的授權、然後將故障零件歸還給NetApp、如套件隨附的RMA指示所述。

步驟1：在ONTAP 更新版本中安裝更換控制器的授權

如果受損節點使用ONTAP 的是需要標準（節點鎖定）授權的功能、您必須為_replace_節點安裝新的授權。對於具有標準授權的功能、叢集中的每個節點都應該擁有自己的功能金鑰。

關於這項工作

在您安裝授權金鑰之前、需要標準授權的功能仍可用於_replace_節點。但是、如果受損節點是叢集中唯一具有功能授權的節點、則不允許對功能進行組態變更。此外、在節點上使用未獲授權的功能可能會使您違反授權合約、因此您應該盡快在_replace_節點上安裝替換授權金鑰或金鑰。

開始之前

授權金鑰必須為28個字元的格式。

您有90天的寬限期可以安裝授權金鑰。寬限期過後、所有舊授權都會失效。安裝有效的授權金鑰之後、您有24小時的時間可以在寬限期結束之前安裝所有金鑰。

步驟

1. 如果您需要新的授權金鑰、請在上取得替換授權金鑰 ["NetApp 支援網站"](#) 在「軟體授權」下的「我的支援」區段中。



系統會自動產生您所需的新授權金鑰、並將其傳送至檔案上的電子郵件地址。如果您在30天內未收到附有授權金鑰的電子郵件、請聯絡技術支援部門。

2. 安裝每個授權金鑰：「系統授權新增-授權碼授權金鑰、授權金鑰...」

3. 視需要移除舊授權：

- a. 檢查未使用的授權：「授權清理-未使用的-Simulate」
- b. 如果清單看起來正確、請移除未使用的授權：「授權清理-未使用」

步驟2：驗證LIF並登錄序號

在將_replacement節點送回服務之前、您應該先確認該生命點是否位於其主連接埠上、如果AutoSupport 啟用了「BIOS」、請登錄_replacement節點的序號、然後重設自動恢復。

步驟

1. 驗證邏輯介面是否向其主伺服器 and 連接埠回報：「network interface show -is home-false」

如果有任何生命被列為假、請將其還原至其主連接埠：`network interface revert -vserver * -lif *`

2. 向NetApp支援部門註冊系統序號。

- 如果啟用了「支援」功能、請傳送「支援」訊息來登錄序號。AutoSupport AutoSupport
- 如果AutoSupport 未啟用此功能、請致電 "[NetApp支援](#)" 以登錄序號。

3. 如果觸發 AutoSupport 維護時段、請使用結束 `system node autosupport invoke -node * -type all -message MAINT=END` 命令。

4. 如果停用自動還原、請重新啟用：「儲存容錯移轉修改節點本機-自動恢復true」

步驟3：在雙節點MetroCluster 的不二組態中切換回集合體

完成雙節點MetroCluster 的故障恢復組態中的FRU更換之後、您就可以執行MetroCluster 還原還原作業。這會將組態恢復至正常運作狀態、使先前受損站台上的同步來源儲存虛擬機器（SVM）現在處於作用中狀態、並從本機磁碟集區提供資料。

此工作僅適用於雙節點MetroCluster 的不完整組態。

步驟

1. 驗證所有節點是否都處於「啟用」狀態：MetroCluster 「顯示節點」

```

cluster_B::> metrocluster node show

DR                               Configuration  DR
Group Cluster Node              State          Mirroring Mode
-----
1      cluster_A
      controller_A_1 configured      enabled      heal roots
completed
      cluster_B
      controller_B_1 configured      enabled      waiting for
switchback recovery
2 entries were displayed.

```

2. 確認所有SVM上的重新同步已完成：MetroCluster 「Svserver show」
3. 驗證修復作業所執行的任何自動LIF移轉是否已成功完成：「MetroCluster 還原檢查LIF show」
4. 從存續叢集中的任何節點使用「MetroCluster 還原」命令執行切換。
5. 確認切換作業已完成：MetroCluster 「不顯示」

當叢集處於「等待切換」狀態時、切換回復作業仍在執行中：

```

cluster_B::> metrocluster show
Cluster              Configuration State      Mode
-----
Local: cluster_B configured      switchover
Remote: cluster_A configured      waiting-for-switchback

```

當叢集處於「正常」狀態時、即可完成切換作業：

```

cluster_B::> metrocluster show
Cluster              Configuration State      Mode
-----
Local: cluster_B configured      normal
Remote: cluster_A configured      normal

```

如果切換需要很長時間才能完成、您可以使用「MetroCluster show config-repl複 寫res同步 狀態show」命令來檢查進行中的基準狀態。

6. 重新建立任何SnapMirror或SnapVault 不完整的組態。

步驟4：將故障零件歸還給NetApp

如套件隨附的RMA指示所述、將故障零件退回NetApp。如 ["零件退貨與更換"](#)需詳細資訊、請參閱頁面。

更換 DIMM - ASA A150

當系統登錄的可修正錯誤修正碼 (ECC) 數量不斷增加時、您必須更換控制器模組中的DIMM；否則會導致系統嚴重錯誤。

系統中的所有其他元件都必須正常運作；否則、您必須聯絡技術支援部門。

您必須使用從供應商處收到的替換FRU元件來更換故障元件。

步驟1：關閉受損的控制器

若要關閉受損的控制器、您必須判斷控制器的狀態、並在必要時接管控制器、以便健全的控制器繼續從受損的控制器儲存設備提供資料。

關於這項工作

- 如果您有 SAN 系統，則必須檢查故障控制器 SCSI 刀鋒的事件訊息 `cluster kernel-service show`` `cluster kernel-service show`` 命令 (從 `priv` 進階模式) 會顯示節點名稱、該節點的仲裁狀態、該節點的可用性狀態、以及該節點的作業狀態。

每個SCSI刀鋒處理序都應與叢集中的其他節點處於仲裁狀態。任何問題都必須先解決、才能繼續進行更換。

- 如果叢集有兩個以上的節點、則叢集必須處於仲裁狀態。如果叢集未達到法定人數、或健全的控制器顯示為「假」、表示符合資格和健全狀況、則您必須在關閉受損的控制器之前修正問題；請參閱 "[將節點與叢集同步](#)"。

步驟

1. 如果啟用 AutoSupport、請叫用 AutoSupport 訊息來隱藏自動建立個案：`system node autosupport invoke -node * -type all -message MAINT=<# of hours>h`

下列AutoSupport 資訊不顯示自動建立案例兩小時：`cluster1:> system node autosupport invoke -node * -type all -message MAINT=2h`

2. 停用健全控制器主控台的自動恢復功能：「torage容錯移轉修改-節點本機-自動恢復錯誤」



當您看到_是否要停用自動恢復?_時、請輸入「y」。

3. 將受損的控制器移至載入器提示：

如果受損的控制器正在顯示...	然後...
載入程式提示	前往下一步。
正在等待恢復...	按Ctrl-C、然後在出現提示時回應「y」。
系統提示或密碼提示	從正常控制器接管或停止受損的控制器：「torage容錯移轉接管-節點_受損節點_節點名稱_」 當受損的控制器顯示正在等待恢復...時、請按Ctrl-C、然後回應「y」。

4. 如果系統機箱中只有一個控制器模組、請關閉電源供應器、然後從電源插座拔下受損控制器的電源線。

步驟2：移除控制器模組

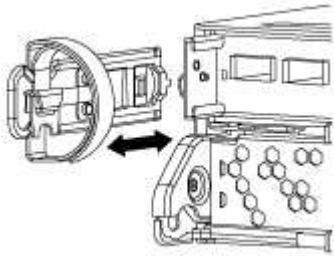
若要存取控制器內部的元件、您必須先從系統中移除控制器模組、然後移除控制器模組上的護蓋。

步驟

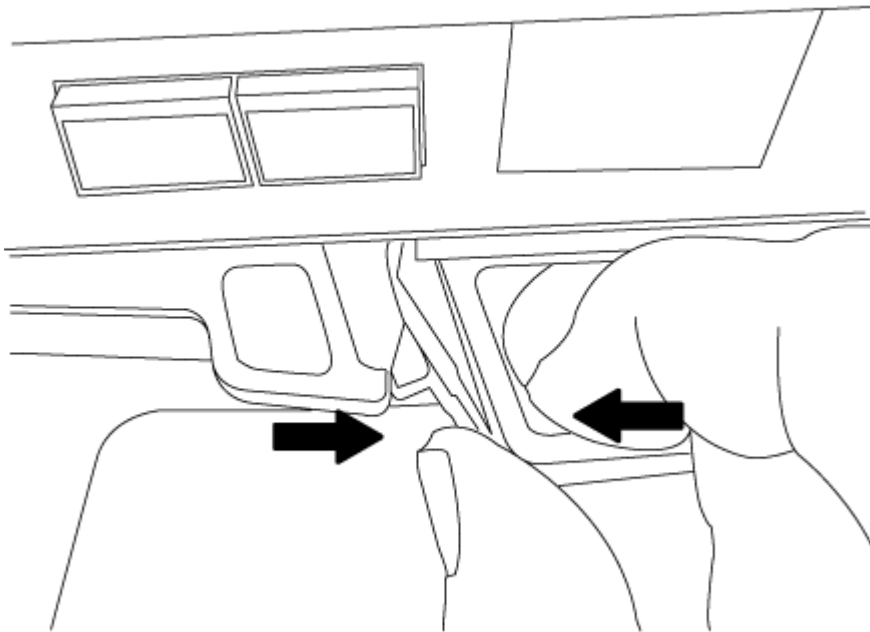
1. 如果您尚未接地、請正確接地。
2. 解開將纜線綁定至纜線管理裝置的掛勾和迴圈帶、然後從控制器模組拔下系統纜線和SFP（如有需要）、並追蹤纜線的連接位置。

將纜線留在纜線管理裝置中、以便在重新安裝纜線管理裝置時、整理好纜線。

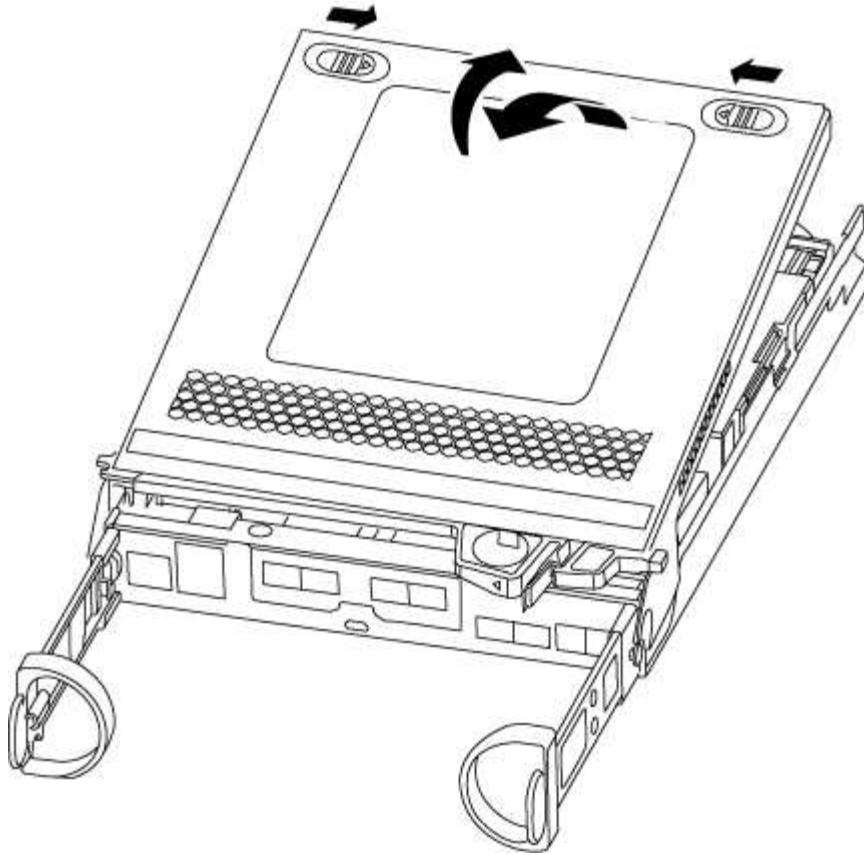
3. 從控制器模組的左側和右側移除纜線管理裝置、並將其放在一邊。



4. 壓下CAM把手上的栓鎖直到釋放為止、完全打開CAM把把、以從中間板釋放控制器模組、然後用兩隻手將控制器模組從機箱中拉出。



5. 翻轉控制器模組、將其放置在平穩的表面上。
6. 滑入藍色彈片以釋放護蓋、然後將護蓋向上旋轉並開啟、即可開啟護蓋。



步驟3：更換DIMM

若要更換DIMM、請在控制器內找到DIMM、然後依照特定的步驟順序進行。

如果您要更換DIMM、則必須在從控制器模組拔下NVMEM電池後將其取出。

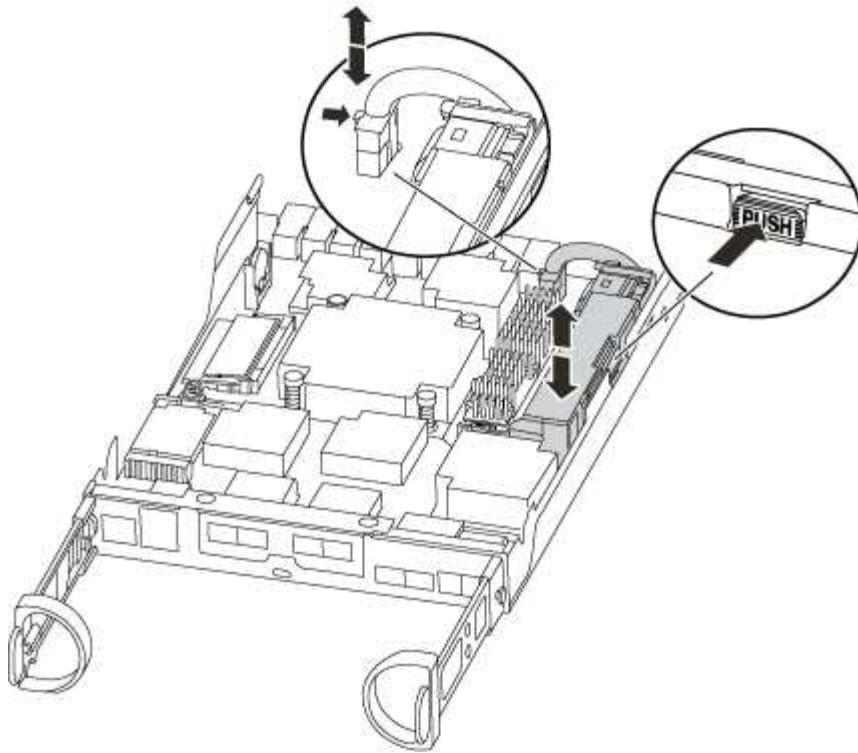
步驟

1. 如果您尚未接地、請正確接地。
2. 檢查控制器模組背面的NVMEM LED。

在更換系統元件之前、您必須執行乾淨的系統關機、以避免在非揮發性記憶體（NVMEM）中遺失未寫入的資料。LED位於控制器模組背面。尋找下列圖示：



3. 如果NVMEM LED未更新、則在NVMEM中沒有任何內容；您可以跳過下列步驟、繼續執行本程序中的下一個工作。
4. 如果NVMEM LED正在閃燈、則表示NVMEM中有資料、您必須中斷電池連線以清除記憶體：
 - a. 找到電池、按下電池插頭正面的固定夾、將鎖定夾從插槽中鬆脫、然後從插槽拔下電池纜線。



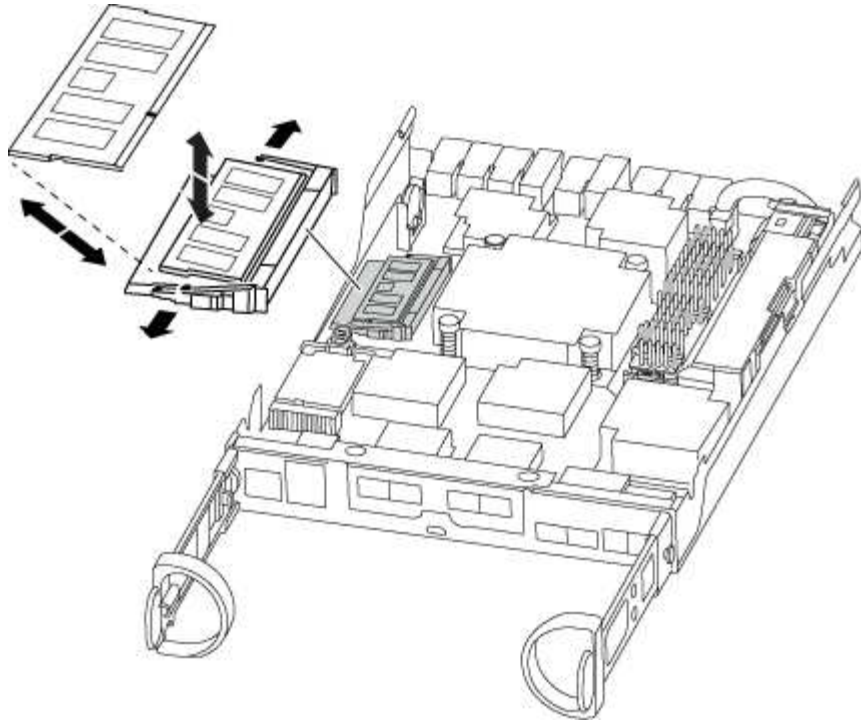
- b. 確認NVMEM LED不再亮起。
 - c. 重新連接電池接頭。
5. 返回 [步驟3：更換DIMM](#) 重新檢查NVMEM LED。
 6. 找到控制器模組上的DIMM。
 7. 請注意插槽中的DIMM方向、以便您以適當的方向插入替換的DIMM。
 8. 緩慢地將DIMM兩側的兩個DIMM彈出彈片分開、然後將DIMM從插槽中滑出、藉此將DIMM從插槽中退出。



小心握住DIMM的邊緣、避免對DIMM電路板上的元件施加壓力。

系統DIMM的數量和位置取決於您的系統機型。

下圖顯示系統DIMM的位置：



9. 從防靜電包裝袋中取出備用DIMM、拿住DIMM的邊角、然後將其對準插槽。

DIMM插針之間的槽口應與插槽中的卡舌對齊。

10. 確定連接器上的DIMM彈出彈片處於開啟位置、然後將DIMM正面插入插槽。

DIMM可緊密插入插槽、但應該很容易就能裝入。如果沒有、請重新將DIMM與插槽對齊、然後重新插入。



目視檢查DIMM、確認其對齊並完全插入插槽。

11. 在DIMM頂端邊緣小心地推入、但穩固地推入、直到彈出彈片卡入DIMM兩端的槽口。

12. 找到NVMEM電池插頭插槽、然後擠壓電池纜線插頭正面的固定夾、將其插入插槽。

請確定插頭鎖定在控制器模組上。

13. 合上控制器模組護蓋。

步驟4：重新安裝控制器模組

更換控制器模組中的元件之後、請將其重新安裝到機箱中。

步驟

1. 如果您尚未接地、請正確接地。

2. 如果您尚未更換控制器模組的護蓋、請將其裝回。

3. 將控制器模組的一端與機箱的開口對齊、然後將控制器模組輕推至系統的一半。



在指示之前、請勿將控制器模組完全插入機箱。

4. 視需要重新安裝系統。

如果您移除媒體轉換器（QSFP或SFP）、請記得在使用光纖纜線時重新安裝。

5. 完成控制器模組的重新安裝：

如果您的系統處於...	然後執行下列步驟...
HA配對	<p>控制器模組一旦完全插入機箱、就會開始開機。</p> <p>a. 將CAM握把置於開啟位置時、將控制器模組穩固推入、直到它與中間背板接觸並完全就位、然後將CAM握把關閉至鎖定位置。</p> <p> 將控制器模組滑入機箱時、請勿過度施力、以免損壞連接器。</p> <p>控制器一旦安裝在機箱中、就會開始開機。</p> <p>b. 如果您尚未重新安裝纜線管理裝置、請重新安裝。</p> <p>c. 使用掛勾和迴圈固定帶將纜線綁定至纜線管理裝置。</p>
獨立組態	<p>a. 將CAM握把置於開啟位置時、將控制器模組穩固推入、直到它與中間背板接觸並完全就位、然後將CAM握把關閉至鎖定位置。</p> <p> 將控制器模組滑入機箱時、請勿過度施力、以免損壞連接器。</p> <p>b. 如果您尚未重新安裝纜線管理裝置、請重新安裝。</p> <p>c. 使用掛勾和迴圈固定帶將纜線綁定至纜線管理裝置。</p> <p>d. 將電源線重新連接至電源供應器和電源、然後開啟電源以開始開機程序。</p>

步驟5：在雙節點MetroCluster 的不二組態中切換回集合體

完成雙節點MetroCluster 的故障恢復組態中的FRU更換之後、您就可以執行MetroCluster 還原還原作業。這會將組態恢復至正常運作狀態、使先前受損站台上的同步來源儲存虛擬機器（SVM）現在處於作用中狀態、並從本機磁碟集區提供資料。

此工作僅適用於雙節點MetroCluster 的不完整組態。

步驟

1. 驗證所有節點是否都處於「啟用」狀態：MetroCluster 「顯示節點」

```

cluster_B::> metrocluster node show

DR                               Configuration  DR
Group Cluster Node              State          Mirroring Mode
-----
1      cluster_A
      controller_A_1 configured      enabled      heal roots
completed
      cluster_B
      controller_B_1 configured      enabled      waiting for
switchback recovery
2 entries were displayed.

```

2. 確認所有SVM上的重新同步已完成：MetroCluster 「Svserver show」
3. 驗證修復作業所執行的任何自動LIF移轉是否已成功完成：「MetroCluster 還原檢查LIF show」
4. 從存續叢集中的任何節點使用「MetroCluster 還原」命令執行切換。
5. 確認切換作業已完成：MetroCluster 「不顯示」

當叢集處於「等待切換」狀態時、切換回復作業仍在執行中：

```

cluster_B::> metrocluster show
Cluster              Configuration State      Mode
-----
Local: cluster_B configured      switchover
Remote: cluster_A configured      waiting-for-switchback

```

當叢集處於「正常」狀態時、即可完成切換作業：

```

cluster_B::> metrocluster show
Cluster              Configuration State      Mode
-----
Local: cluster_B configured      normal
Remote: cluster_A configured      normal

```

如果切換需要很長時間才能完成、您可以使用「MetroCluster show config-repl複寫res同步狀態show」命令來檢查進行中的基準狀態。

6. 重新建立任何SnapMirror或SnapVault 不完整的組態。

步驟6：將故障零件歸還給NetApp

如套件隨附的RMA指示所述、將故障零件退回NetApp。如 ["零件退貨與更換"](#)需詳細資訊、請參閱頁面。

更換 SSD 磁碟機或 HDD 磁碟機 - ASA 150

在I/O進行期間、您可以不中斷地更換故障磁碟機。更換SSD的程序適用於非旋轉式磁碟機、更換HDD的程序適用於旋轉式磁碟機。

當磁碟機故障時、平台會將警告訊息記錄到系統主控台、指出哪個磁碟機故障。此外、操作員顯示面板上的故障LED和故障磁碟機上的故障LED都會亮起。

開始之前

- 在更換磁碟機之前、請遵循最佳實務做法並安裝目前版本的磁碟認證套件 (DQP)。
- 從系統主控台執行命令來識別故障磁碟機 `storage disk show -broken`。

故障磁碟機出現在故障磁碟機清單中。如果沒有、您應該稍候、然後再次執行命令。



視類型和容量而定、磁碟機可能需要數小時才會出現在故障磁碟機清單中。

- 確定是否已啟用SED驗證。

更換磁碟機的方式取決於磁碟機的使用方式。如果啟用 SED 驗證、您必須使用中的 SED 更換指示 "[《NetApp加密電源指南》 \(英文\) ONTAP](#)"。這些指示說明更換SED之前和之後、您必須執行的其他步驟。

- 請確定您的平台支援更換磁碟機。請參閱 "[NetApp Hardware Universe](#)"。
- 請確定系統中的所有其他元件都正常運作；如果沒有、您必須聯絡技術支援部門。

關於這項工作

- 磁碟機韌體會自動更新 (不中斷營運)、以安裝非最新韌體版本的新磁碟機。
- 更換磁碟機時、您必須在移除故障磁碟機與插入更換磁碟機之間等待一分鐘、以便儲存系統識別新磁碟機的存在。

選項1：更換SSD

步驟

1. 如果您想要手動指派更換磁碟機的磁碟機所有權、則必須停用自動磁碟機指派更換磁碟機（如果已啟用）



您可以手動指派磁碟機擁有權、然後在本程序稍後重新啟用自動磁碟機指派。

- a. 驗證是否已啟用自動磁碟指派：「torage disk option show」

您可以在任一控制器模組上輸入命令。

如果啟用自動磁碟指派、輸出會在「Auto assign」（自動指派）欄中顯示「On」（開啟）（針對每個控制器模組）。

- a. 如果已啟用自動磁碟指派、請停用此功能：「torage disk option modify -node_name -autodassign Off」（磁碟選項修改-node_name -autodassign Off）

您必須停用兩個控制器模組上的自動磁碟機指派。

2. 請妥善接地。
3. 實體識別故障磁碟機。

當磁碟機故障時、系統會將警告訊息記錄到系統主控台、指出哪個磁碟機故障。此外、磁碟機櫃操作員顯示面板上的警示（黃色）LED和故障磁碟機也會亮起。



故障磁碟機上的活動（綠色）LED可亮起（持續亮起）、表示磁碟機已開機、但不應閃爍、這表示I/O活動。故障磁碟機沒有I/O活動。

4. 移除故障磁碟機：
 - a. 按下磁碟機面上的釋放按鈕、以開啟CAM握把。
 - b. 使用CAM握把將磁碟機滑出磁碟櫃、並用另一隻手支撐磁碟機。
5. 請等待至少70秒、再插入替換磁碟機。

這可讓系統辨識磁碟機已移除。

6. 插入替換磁碟機：
 - a. 在CAM握把處於開啟位置時、請用兩隻手插入更換的磁碟機。
 - b. 推動直到磁碟機停止。
 - c. 關閉 CAM 把手、使磁碟機完全插入中間背板、把手卡入定位。

請務必緩慢關閉CAM握把、使其與磁碟機正面正確對齊。

7. 確認磁碟機的活動（綠色）LED亮起。

當磁碟機的活動LED持續亮起時、表示磁碟機已有電力。當磁碟機的活動LED燈在閃爍時、表示磁碟機已開機且I/O正在進行中。如果磁碟機韌體正在自動更新、LED會開始閃爍。

8. 如果您要更換另一個磁碟機、請重複步驟3到7。
9. 如果您在步驟1中停用自動指派磁碟機、請手動指派磁碟機擁有權、然後視需要重新啟用自動指派磁碟機。

- a. 顯示所有未擁有的磁碟機：「`storage disk show -conter-type unallocated`」

您可以在任一控制器模組上輸入命令。

- b. 指派每個磁碟機：`storage disk assign -disk disk_name -owner node_name`

您可以在任一控制器模組上輸入命令。

您可以使用萬用字元一次指派多個磁碟機。

- a. 如有需要、請重新啟用自動磁碟指派：「儲存磁碟選項`modify -node_name -autodassign on`」

您必須在兩個控制器模組上重新啟用自動磁碟機指派。

10. 如套件隨附的RMA指示所述、將故障零件退回NetApp。

請聯絡技術支援人員：["NetApp支援"](#)如果您需要RMA編號或更換程序的其他協助、請撥打888-463-8277（北美）、00-800-44-638277（歐洲）或+800-800-80-800（亞太地區）。

選項2：更換HDD

1. 如果您想要手動指派更換磁碟機的磁碟機所有權、則必須停用自動磁碟機指派更換磁碟機（如果已啟用）



您可以手動指派磁碟機擁有權、然後在本程序稍後重新啟用自動磁碟機指派。

- a. 驗證是否已啟用自動磁碟指派：「`storage disk option show`」

您可以在任一控制器模組上輸入命令。

如果啟用自動磁碟指派、輸出會在「Auto assign」（自動指派）欄中顯示「On」（開啟）（針對每個控制器模組）。

- a. 如果已啟用自動磁碟指派、請停用此功能：「`storage disk option modify -node_name -autodassign Off`」（磁碟選項修改-`node_name -autodassign Off`）

您必須停用兩個控制器模組上的自動磁碟機指派。

2. 請妥善接地。
3. 從平台正面輕移擋板。
4. 從系統主控台警告訊息和磁碟機上亮起的故障LED來識別故障磁碟機
5. 按下磁碟機正面的釋放按鈕。

視儲存系統而定、磁碟機的釋放按鈕位於磁碟機正面的頂端或左側。

例如、下圖顯示磁碟機的釋放按鈕位於磁碟機正面頂端：

磁碟機上的CAM握把會部分開啟、而磁碟機則會從中間板釋出。

6. 將CAM握把拉到完全開啟位置、以從中間板中取出磁碟機。
7. 將磁碟機稍微滑出、讓磁碟安全地減少磁碟、這可能需要不到一分鐘的時間、然後用手從磁碟櫃中取出磁碟機。
8. 在CAM把手上處於開啟位置的情況下、將替換的磁碟機插入磁碟機支架、然後持續推入、直到磁碟機停止為止。



插入新的磁碟機之前、請至少等待10秒鐘。這可讓系統辨識磁碟機已移除。



如果您的平台磁碟機支架未裝滿磁碟機、請務必將更換磁碟機放入您從其中卸下故障磁碟機的相同磁碟機支架。



插入磁碟機時請用兩隻手、但請勿將手放在露出磁碟機底部的磁碟機板上。

9. 關閉CAM握把、使磁碟機完全插入中間板、並將握把卡入定位。

請務必緩慢關閉CAM握把、使其與磁碟機正面正確對齊。

10. 如果您要更換另一個磁碟機、請重複步驟4到9。
11. 重新安裝擋板。
12. 如果您在步驟1中停用自動指派磁碟機、請手動指派磁碟機擁有權、然後視需要重新啟用自動指派磁碟機。

- a. 顯示所有未擁有的磁碟機：「`torage disk show -conter-type unallocated`」

您可以在任一控制器模組上輸入命令。

- b. 指派每個磁碟機：「`torage disk assign -disk disk_name -Owner_name`」

您可以在任一控制器模組上輸入命令。

您可以使用萬用字元一次指派多個磁碟機。

- a. 如有需要、請重新啟用自動磁碟指派：「`儲存磁碟選項modify -node_name -autodassign on`」

您必須在兩個控制器模組上重新啟用自動磁碟機指派。

13. 如套件隨附的RMA指示所述、將故障零件退回NetApp。

請聯絡技術支援人員：["NetApp支援"](#)如果您需要RMA編號或更換程序的其他協助、請撥打888-463-8277（北美）、00-800-44-638277（歐洲）或+800-800-80-800（亞太地區）。

更換 NVMEM 電池 - ASA A150

若要更換系統中的NVMEM電池、您必須將控制器模組從系統中取出、開啟、更換電池、

然後關閉並更換控制器模組。

系統中的所有其他元件都必須正常運作；否則、您必須聯絡技術支援部門。

步驟1：關閉受損的控制器

若要關閉受損的控制器、您必須判斷控制器的狀態、並在必要時接管控制器、以便健全的控制器繼續從受損的控制器儲存設備提供資料。

關於這項工作

- 如果您有 SAN 系統，則必須檢查故障控制器 SCSI 刀鋒的事件訊息 `cluster kernel-service show``。
``cluster kernel-service show`` 命令（從 `priv` 進階模式）會顯示節點名稱、該節點的仲裁狀態、該節點的可用性狀態、以及該節點的作業狀態。

每個SCSI刀鋒處理序都應與叢集中的其他節點處於仲裁狀態。任何問題都必須先解決、才能繼續進行更換。

- 如果叢集有兩個以上的節點、則叢集必須處於仲裁狀態。如果叢集未達到法定人數、或健全的控制器顯示為「假」、表示符合資格和健全狀況、則您必須在關閉受損的控制器之前修正問題；請參閱 "[將節點與叢集同步](#)"。

步驟

1. 如果啟用 AutoSupport、請叫用 AutoSupport 訊息來隱藏自動建立個案：
`system node autosupport invoke -node * -type all -message MAINT=<# of hours>h`

下列AutoSupport 資訊不顯示自動建立案例兩小時：
`cluster1:> system node autosupport invoke -node * -type all -message MAINT=2h`

2. 停用健全控制器主控台的自動恢復功能：「torage容錯移轉修改-節點本機-自動恢復錯誤」



當您看到_是否要停用自動恢復?_時、請輸入「y」。

3. 將受損的控制器移至載入器提示：

如果受損的控制器正在顯示...	然後...
載入程式提示	前往下一步。
正在等待恢復...	按Ctrl-C、然後在出現提示時回應「y」。
系統提示或密碼提示	從正常控制器接管或停止受損的控制器：「torage容錯移轉接管-節點_受損節點_節點名稱」 當受損的控制器顯示正在等待恢復...時、請按Ctrl-C、然後回應「y」。

4. 如果系統機箱中只有一個控制器模組、請關閉電源供應器、然後從電源插座拔下受損控制器的電源線。

步驟2：移除控制器模組

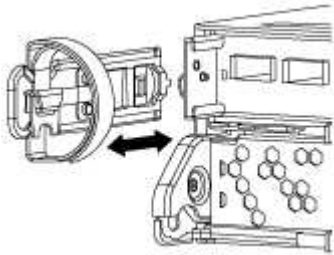
若要存取控制器內部的元件、您必須先從系統中移除控制器模組、然後移除控制器模組上的護蓋。

步驟

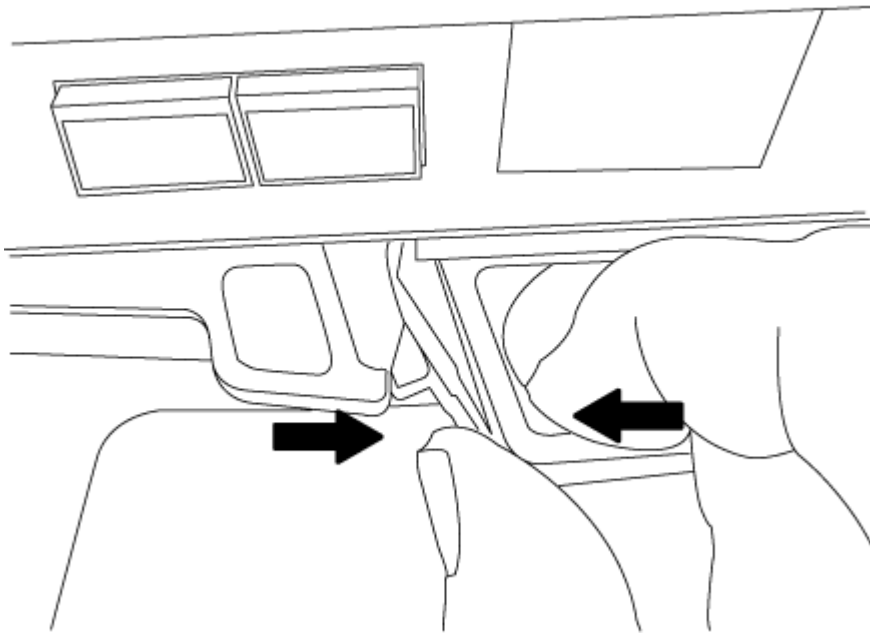
1. 如果您尚未接地、請正確接地。
2. 解開將纜線綁定至纜線管理裝置的掛勾和迴圈帶、然後從控制器模組拔下系統纜線和SFP（如有需要）、並追蹤纜線的連接位置。

將纜線留在纜線管理裝置中、以便在重新安裝纜線管理裝置時、整理好纜線。

3. 從控制器模組的左側和右側移除纜線管理裝置、並將其放在一邊。



4. 壓下CAM把手上的栓鎖直到釋放為止、完全打開CAM把把、以從中間板釋放控制器模組、然後用兩隻手將控制器模組從機箱中拉出。



5. 翻轉控制器模組、將其放置在平穩的表面上。
6. 滑入藍色彈片以釋放護蓋、然後將護蓋向上旋轉並開啟、即可開啟護蓋。

步驟3：更換NVMEM電池

若要更換系統中的NVMEM電池、您必須將故障的NVMEM電池從系統中取出、然後以新

的NVMEM電池進行更換。

步驟

1. 如果您尚未接地、請正確接地。
2. 檢查NVMEM LED：
 - 如果您的系統採用HA組態、請執行下一步。
 - 如果您的系統處於獨立組態、請完全關閉控制器模組、然後檢查NVRAM圖示所識別的NVRAM LED。

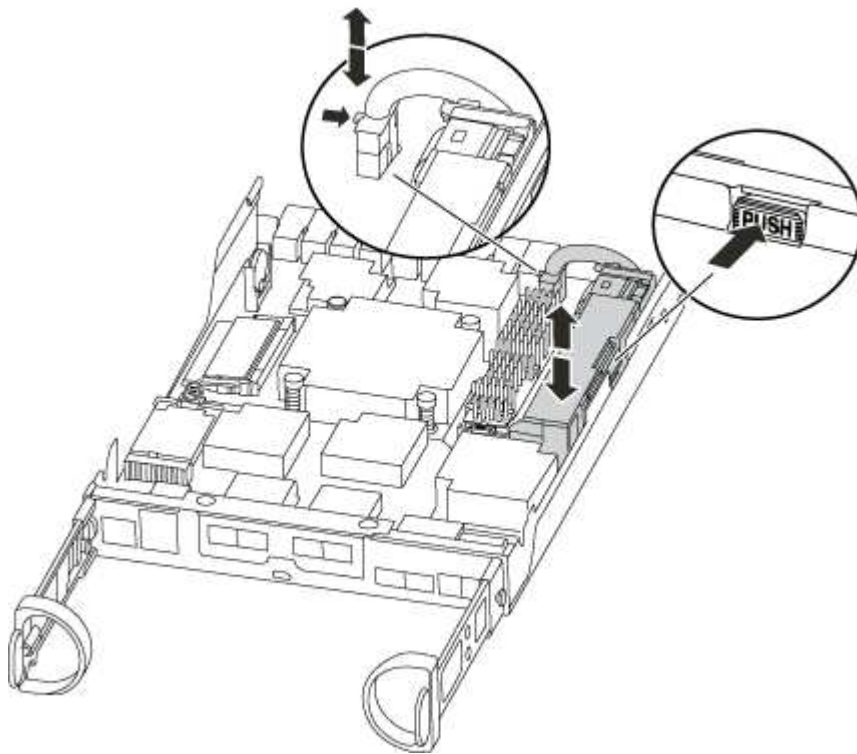


當您停止系統時、NVRAM LED會在將內容降至快閃記憶體時閃爍。完成轉出後、LED會關閉。

- 如果電源中斷而未完全關機、則NVMEM LED會持續閃燈直到卸電量完成、然後LED會關閉。
- 如果LED亮起且電源開啟、則未寫入的資料會儲存在NVMEM上。

這通常發生在ONTAP 不受控制的關機過程中、因為已成功開機。

3. 在控制器模組中找到NVMEM電池。



4. 找到電池插塞、並將電池插塞正面的固定夾壓下、以從插槽釋放插塞、然後從插槽拔下電池纜線。
5. 將電池從控制器模組中取出、然後放在一旁。
6. 從包裝中取出替換電池。

7. 將電池纜線繞在電池倉側邊的纜線槽上。
8. 將電池固定座的鍵條對準金屬板側牆上的「V」槽口、以定位電池套件。
9. 將電池套件沿金屬板側邊牆向下推、直到側邊牆面掛勾上的支撐彈片插入電池套件上的插槽、然後電池套件栓扣卡入側邊牆上的插槽、並卡入插槽。
10. 將電池插頭插回控制器模組。

步驟4：重新安裝控制器模組

更換控制器模組中的元件之後、請將其重新安裝到機箱中。

步驟

1. 如果您尚未接地、請正確接地。
2. 如果您尚未更換控制器模組的護蓋、請將其裝回。
3. 將控制器模組的一端與機箱的開口對齊、然後將控制器模組輕推至系統的一半。




在指示之前、請勿將控制器模組完全插入機箱。

4. 視需要重新安裝系統。

如果您移除媒體轉換器（QSFP或SFP）、請記得在使用光纖纜線時重新安裝。

5. 完成控制器模組的重新安裝：

如果您的系統處於...	然後執行下列步驟...
HA配對	<p>控制器模組一旦完全插入機箱、就會開始開機。</p> <ol style="list-style-type: none"> a. 將CAM握把置於開啟位置時、將控制器模組穩固推入、直到它與中間背板接觸並完全就位、然後將CAM握把關閉至鎖定位置。 <div style="display: flex; align-items: center; margin: 10px 0;"> <p>將控制器模組滑入機箱時、請勿過度施力、以免損壞連接器。</p> </div> <p>控制器一旦安裝在機箱中、就會開始開機。</p> <ol style="list-style-type: none"> b. 如果您尚未重新安裝纜線管理裝置、請重新安裝。 c. 使用掛勾和迴圈固定帶將纜線綁定至纜線管理裝置。

如果您的系統處於...	然後執行下列步驟...
獨立組態	<p>a. 將CAM握把置於開啟位置時、將控制器模組穩固推入、直到它與中間背板接觸並完全就位、然後將CAM握把關閉至鎖定位置。</p> <div style="display: flex; align-items: center; margin: 10px 0;">  <p>將控制器模組滑入機箱時、請勿過度施力、以免損壞連接器。</p> </div> <p>b. 如果您尚未重新安裝纜線管理裝置、請重新安裝。</p> <p>c. 使用掛勾和迴圈固定帶將纜線綁定至纜線管理裝置。</p> <p>d. 將電源線重新連接至電源供應器和電源、開啟電源以啟動開機程序。</p>

步驟5：在雙節點MetroCluster的不二組態中切換回集合體

完成雙節點MetroCluster的故障恢復組態中的FRU更換之後、您就可以執行MetroCluster還原還原作業。這會將組態恢復至正常運作狀態、使先前受損站台上的同步來源儲存虛擬機器（SVM）現在處於作用中狀態、並從本機磁碟集區提供資料。

此工作僅適用於雙節點MetroCluster的不完整組態。

步驟

1. 驗證所有節點是否都處於「啟用」狀態：MetroCluster 「顯示節點」

```
cluster_B::> metrocluster node show

DR                               Configuration  DR
Group Cluster Node              State          Mirroring Mode
-----
-----
1      cluster_A
      controller_A_1 configured    enabled    heal roots
completed
      cluster_B
      controller_B_1 configured    enabled    waiting for
switchback recovery
2 entries were displayed.
```

2. 確認所有SVM上的重新同步已完成：MetroCluster 「Svserver show」
3. 驗證修復作業所執行的任何自動LIF移轉是否已成功完成：「MetroCluster 還原檢查LIF show」
4. 從存續叢集中的任何節點使用「MetroCluster 還原」命令執行切換。
5. 確認切換作業已完成：MetroCluster 「不顯示」

當叢集處於「等待切換」狀態時、切換回復作業仍在執行中：

```

cluster_B::> metrocluster show
Cluster              Configuration State      Mode
-----
Local: cluster_B configured      switchover
Remote: cluster_A configured     waiting-for-switchback

```

當叢集處於「正常」狀態時、即可完成切換作業：

```

cluster_B::> metrocluster show
Cluster              Configuration State      Mode
-----
Local: cluster_B configured      normal
Remote: cluster_A configured     normal

```

如果切換需要很長時間才能完成、您可以使用「MetroCluster show config-repl複寫res同步狀態show」命令來檢查進行中的基準狀態。

6. 重新建立任何SnapMirror或SnapVault 不完整的組態。

步驟6：將故障零件歸還給NetApp

如套件隨附的RMA指示所述、將故障零件退回NetApp。如 ["零件退貨與更換"](#)需詳細資訊、請參閱頁面。

交換電源供應器 - ASA A150

交換電源供應器包括關閉、拔下及移除舊的電源供應器、以及安裝、連接及開啟更換的電源供應器。

系統中的所有其他元件都必須正常運作；否則、您必須聯絡技術支援部門。

- 電源供應器備援且可熱交換。
- 本程序是針對一次更換一個電源供應器而撰寫。



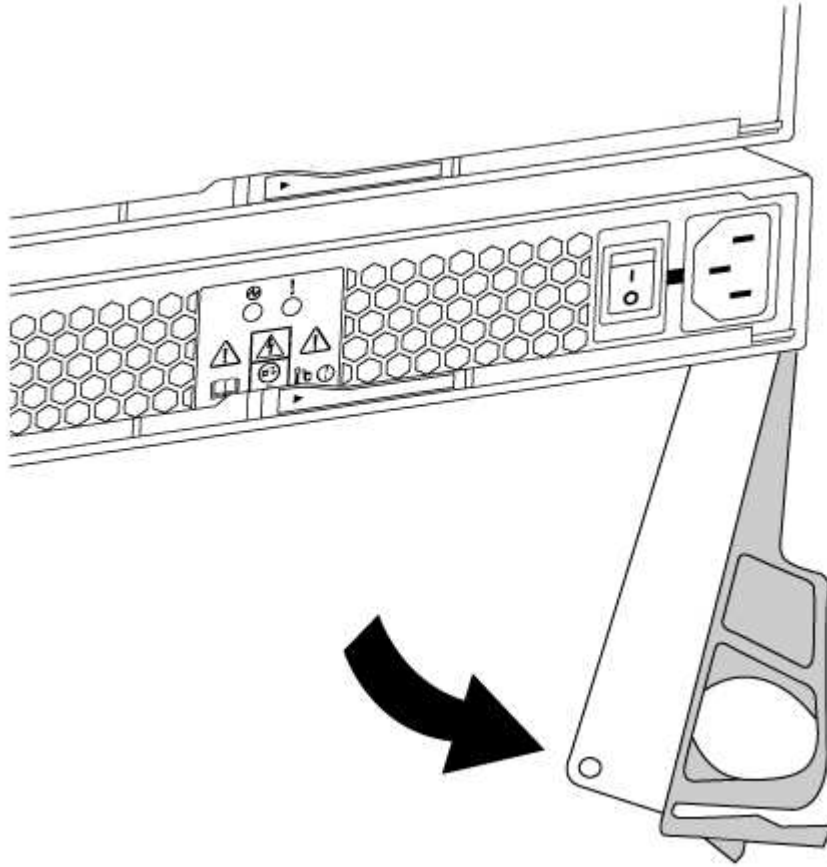
冷卻功能已與電源供應器整合、因此您必須在移除後兩分鐘內更換電源供應器、以免因氣流減少而過熱。由於機箱提供兩個HA節點的共享冷卻組態、因此延遲超過兩分鐘將會關閉機箱中的所有控制器模組。如果兩個控制器模組都確實關機、請確定兩個電源供應器都已插入、關閉兩個電源供應器30秒、然後開啟兩個電源供應器。

- 電源供應器為自動調整範圍。

步驟

1. 根據主控台錯誤訊息或電源供應器上的LED、識別您要更換的電源供應器。
2. 如果您尚未接地、請正確接地。

3. 關閉電源供應器並拔下電源線：
 - a. 關閉電源供應器上的電源開關。
 - b. 打開電源線固定器、然後從電源供應器拔下電源線。
 - c. 從電源拔下電源線。
4. 擠壓電源供應器CAM握把上的栓鎖、然後打開CAM握把、從中間面完全釋放電源供應器。



5. 使用CAM握把將電源供應器滑出系統。



移除電源供應器時、請務必用兩隻手支撐其重量。

6. 確定新電源供應器的開關位於「關閉」位置。
7. 用兩隻手支撐電源供應器邊緣、並將其與系統機箱的開孔對齊、然後使用CAM握把將電源供應器輕推入機箱。

電源供應器採用鎖定式設計、只能以單一方式安裝。



將電源供應器滑入系統時、請勿過度施力。您可能會損壞連接器。

8. 關閉CAM握把、使栓鎖卡入鎖定位置、且電源供應器已完全就位。
9. 重新連接電源供應器纜線：
 - a. 將電源線重新連接至電源供應器和電源。

b. 使用電源線固定器將電源線固定至電源供應器。

電源恢復後、狀態LED應為綠色。

10. 開啟新電源供應器的電源、然後確認電源供應器活動LED的運作。

電源供應器上線時、電源供應器LED會亮起。

11. 如套件隨附的RMA指示所述、將故障零件退回NetApp。如 ["零件退貨與更換"](#)需詳細資訊、請參閱頁面。

更換即時時鐘電池 - ASA A150

您可以更換控制器模組中的即時時鐘（RTC）電池、讓系統的服務和應用程式繼續運作、而這些服務和應用程式必須仰賴精確的時間同步。

- 您可以將此程序用於ONTAP 系統支援的所有版本的功能
- 系統中的所有其他元件都必須正常運作；否則、您必須聯絡技術支援部門。

步驟1：關閉受損的控制器

若要關閉受損的控制器、您必須判斷控制器的狀態、並在必要時接管控制器、以便健全的控制器繼續從受損的控制器儲存設備提供資料。

關於這項工作

- 如果您有 SAN 系統，則必須檢查故障控制器 SCSI 刀鋒的事件訊息 `cluster kernel-service show``。`cluster kernel-service show`` 命令（從 `priv` 進階模式）會顯示節點名稱、該節點的仲裁狀態、該節點的可用性狀態、以及該節點的作業狀態。

每個SCSI刀鋒處理序都應與叢集中的其他節點處於仲裁狀態。任何問題都必須先解決、才能繼續進行更換。

- 如果叢集有兩個以上的節點、則叢集必須處於仲裁狀態。如果叢集未達到法定人數、或健全的控制器顯示為「假」、表示符合資格和健全狀況、則您必須在關閉受損的控制器之前修正問題；請參閱 ["將節點與叢集同步"](#)。

步驟

1. 如果啟用 AutoSupport、請叫用 AutoSupport 訊息來隱藏自動建立個案：`system node autosupport invoke -node * -type all -message MAINT=<# of hours>h`

下列AutoSupport 資訊不顯示自動建立案例兩小時：`cluster1:> system node autosupport invoke -node * -type all -message MAINT=2h`

2. 停用健全控制器主控台的自動恢復功能：「storage容錯移轉修改-節點本機-自動恢復錯誤」



當您看到_是否要停用自動恢復？_時、請輸入「y」。

3. 將受損的控制器移至載入器提示：

如果受損的控制器正在顯示...	然後...
載入程式提示	前往下一步。

如果受損的控制器正在顯示...	然後...
正在等待恢復...	按Ctrl-C、然後在出現提示時回應「y」。
系統提示或密碼提示	從正常控制器接管或停止受損的控制器：「torage容錯移轉接管-節點_受損節點_節點名稱」 當受損的控制器顯示正在等待恢復...時、請按Ctrl-C、然後回應「y」。

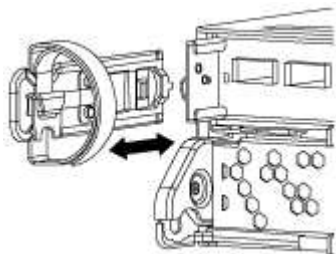
步驟2：移除控制器模組

若要存取控制器內部的元件、您必須先從系統中移除控制器模組、然後移除控制器模組上的護蓋。

1. 如果您尚未接地、請正確接地。
2. 解開將纜線綁定至纜線管理裝置的掛勾和迴圈帶、然後從控制器模組拔下系統纜線和SFP（如有需要）、並追蹤纜線的連接位置。

將纜線留在纜線管理裝置中、以便在重新安裝纜線管理裝置時、整理好纜線。

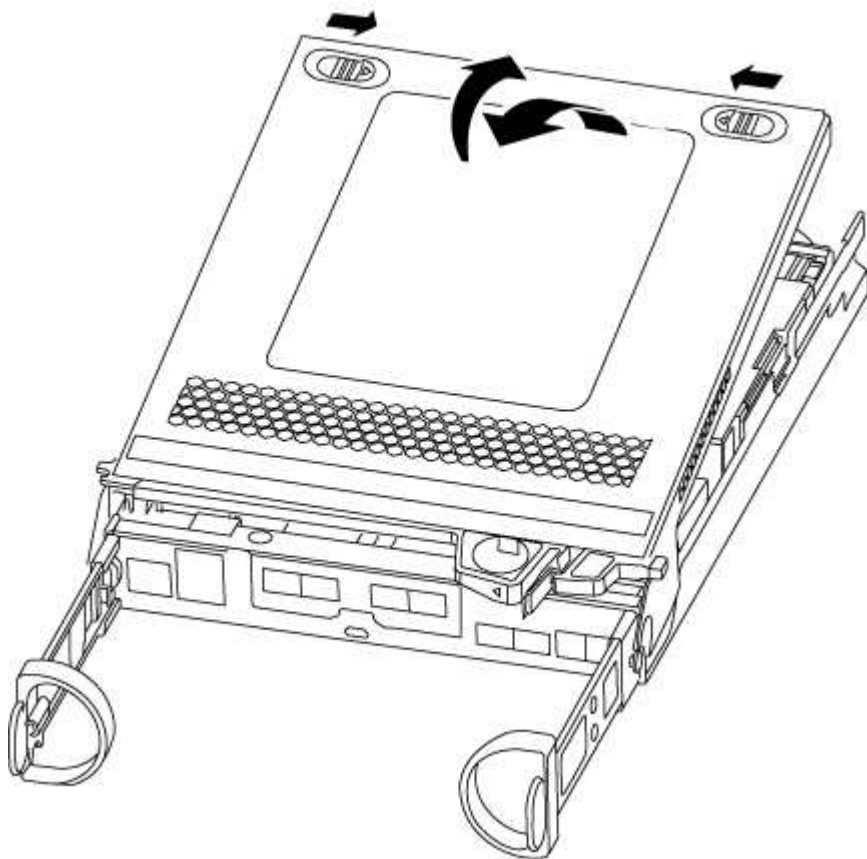
3. 從控制器模組的左側和右側移除纜線管理裝置、並將其放在一邊。



4. 壓下CAM把手上的栓鎖直到釋放為止、完全打開CAM把把、以從中間板釋放控制器模組、然後用兩隻手將控制器模組從機箱中拉出。



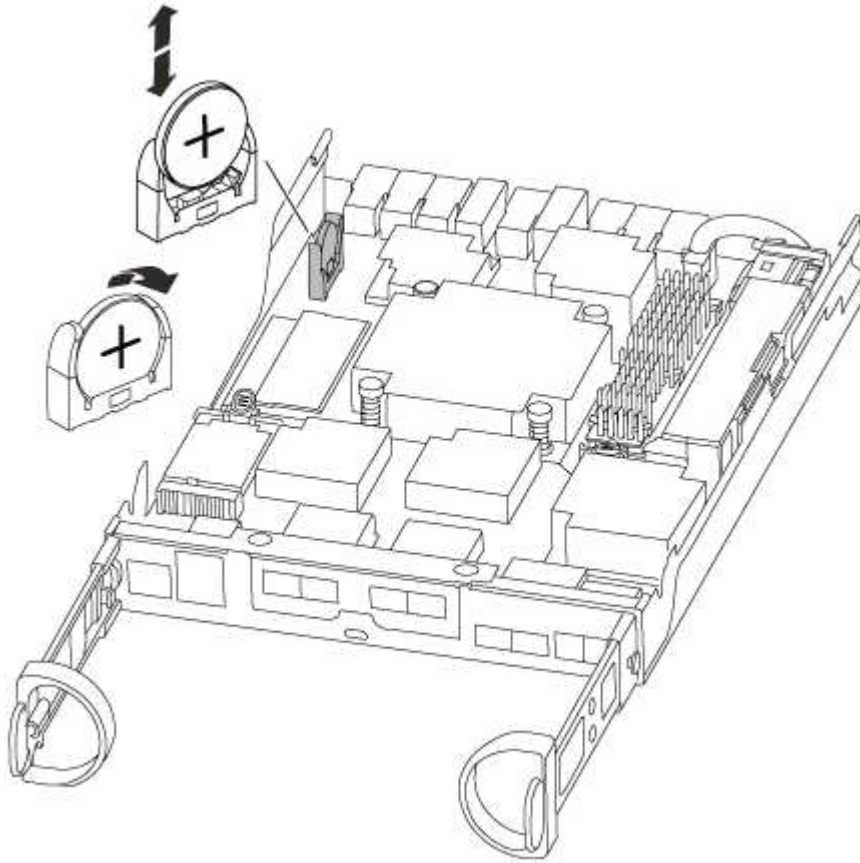
5. 翻轉控制器模組、將其放置在平穩的表面上。
6. 滑入藍色彈片以釋放護蓋、然後將護蓋向上旋轉並開啟、即可開啟護蓋。



步驟3：更換RTC電池

若要更換RTC電池、請將其放在控制器內、然後依照特定的步驟順序進行。

1. 如果您尚未接地、請正確接地。
2. 找到RTC電池。



3. 將電池從電池座中輕推、將電池從電池座中轉開、然後將其從電池座中取出。



從電池座取出電池時、請注意電池的極性。電池標有加號、必須正確放置在電池座中。支架附近的加號表示電池的放置方式。

4. 從防靜電包裝袋中取出替換電池。
5. 在控制器模組中找到空的電池座。
6. 記下RTC電池的極性、然後以一定角度向下推電池、將其插入電池座。
7. 目視檢查電池、確定電池已完全裝入電池座、且極性正確。

步驟4：重新安裝控制器模組、並在更換**RTC**電池後設定時間/日期


更換控制器模組中的元件之後、您必須在系統機箱中重新安裝控制器模組、重設控制器上的時間和日期、然後將其開機。

1. 如果您尚未這麼做、請關閉通風管或控制器模組護蓋。
2. 將控制器模組的一端與機箱的開口對齊、然後將控制器模組輕推至系統的一半。

在指示之前、請勿將控制器模組完全插入機箱。

3. 視需要重新安裝系統。

如果您移除媒體轉換器（QSFP或SFP）、請記得在使用光纖纜線時重新安裝。

4. 如果電源供應器已拔下、請將其插回、然後重新安裝電源線固定器。
 5. 完成控制器模組的重新安裝：
 - a. 將CAM握把置於開啟位置時、將控制器模組穩固推入、直到它與中間背板接觸並完全就位、然後將CAM握把關閉至鎖定位置。
-  將控制器模組滑入機箱時、請勿過度施力、以免損壞連接器。
- b. 如果您尚未重新安裝纜線管理裝置、請重新安裝。
 - c. 使用掛勾和迴圈固定帶將纜線綁定至纜線管理裝置。
 - d. 重新連接電源供應器和電源的電源線、然後開啟電源以開始開機程序。
 - e. 在載入程式提示下停止控制器。
6. 重設控制器上的時間和日期：
 - a. 使用「show date」命令檢查健全控制器上的日期和時間。
 - b. 在目標控制器的載入器提示下、檢查時間和日期。
 - c. 如有必要、請使用「設置日期mm/dd/yyyy/西元年」命令來修改日期。
 - d. 如有必要、請使用「Set Time hh:mm:ss」命令、以GMT0設定時間。
 - e. 確認目標控制器上的日期和時間。
 7. 在載入程式提示下、輸入「bye」重新初始化PCIe卡和其他元件、然後讓控制器重新開機。
 8. 將控制器恢復正常運作、方法是歸還儲存設備：「storage容錯移轉恢復-ofnode_disapped_node_name_」
 9. 如果停用自動還原、請重新啟用：「儲存容錯移轉修改節點本機-自動恢復true」

步驟5：在雙節點MetroCluster 的不二組態中切換回集合體

完成雙節點MetroCluster 的故障恢復組態中的FRU更換之後、您就可以執行MetroCluster 還原還原作業。這會將組態恢復至正常運作狀態、使先前受損站台上的同步來源儲存虛擬機器（SVM）現在處於作用中狀態、並從本機磁碟集區提供資料。

此工作僅適用於雙節點MetroCluster 的不完整組態。

步驟

1. 驗證所有節點是否都處於「啟用」狀態：MetroCluster 「顯示節點」

```

cluster_B::> metrocluster node show

DR                               Configuration  DR
Group Cluster Node              State          Mirroring Mode
-----
1      cluster_A
      controller_A_1 configured      enabled      heal roots
completed
      cluster_B
      controller_B_1 configured      enabled      waiting for
switchback recovery
2 entries were displayed.

```

2. 確認所有SVM上的重新同步已完成：MetroCluster 「Svserver show」
3. 驗證修復作業所執行的任何自動LIF移轉是否已成功完成：「MetroCluster 還原檢查LIF show」
4. 從存續叢集中的任何節點使用「MetroCluster 還原」命令執行切換。
5. 確認切換作業已完成：MetroCluster 「不顯示」

當叢集處於「等待切換」狀態時、切換回復作業仍在執行中：

```

cluster_B::> metrocluster show
Cluster              Configuration State      Mode
-----
Local: cluster_B configured      switchover
Remote: cluster_A configured      waiting-for-switchback

```

當叢集處於「正常」狀態時、即可完成切換作業：

```

cluster_B::> metrocluster show
Cluster              Configuration State      Mode
-----
Local: cluster_B configured      normal
Remote: cluster_A configured      normal

```

如果切換需要很長時間才能完成、您可以使用「MetroCluster show config-repl複 寫res同步 狀態show」命令來檢查進行中的基準狀態。

6. 重新建立任何SnapMirror或SnapVault 不完整的組態。

步驟6：將故障零件歸還給NetApp

如套件隨附的RMA指示所述、將故障零件退回NetApp。如 ["零件退貨與更換"](#)需詳細資訊、請參閱頁面。

ASA A250 系統

安裝與設定

從這裡開始：選擇您的安裝與設定體驗

對於大多數的組態、您可以選擇不同的內容格式。

- ["快速步驟"](#)

可列印的PDF逐步說明、並提供其他內容的即時連結。

- ["影片步驟"](#)

視訊逐步指示。

- ["詳細步驟"](#)

線上逐步指示、並提供其他內容的即時連結。

如果您的系統採用MetroCluster 不知道IP組態、請參閱 ["安裝MetroCluster 不需要的IP組態"](#) 說明。

快速步驟 - ASA A250

安裝與設定說明會提供典型系統安裝的圖形指示、從機架安裝和纜線、到初始系統開機。如果您熟悉NetApp系統的安裝、請使用本指南。



ASA A250 和 ASA C250 使用與 AFF A250 系統相同的安裝程序。

"[《安裝與設定說明》 \(英文\) AFF](#)"

影片步驟 - ASA A250

下列影片說明如何安裝及連接新系統。

[動畫- AFF 安裝及設定一個VA250](#)



ASA A250 使用與 AFF A250 系統相同的安裝程序。

詳細步驟 - ASA A250

本頁提供安裝 ASA A250 系統的詳細逐步指示。

步驟1：準備安裝

若要安裝系統、您需要建立帳戶並註冊系統。您也需要為系統庫存適當數量和類型的纜線、並收集特定的網路資訊。




具有特定電力需求的客戶必須檢查HWU的組態選項。



開始之前

- 請確定您可以存取 "[NetApp Hardware Universe](#)" (HWU) 以取得站台需求的相關資訊。
- 請確定您可以存取 "[版本的發行說明ONTAP](#)" 以取得此系統的詳細資訊。
- 您必須在網站上提供下列資訊：
 - 儲存系統的機架空間
 - 2號十字螺絲起子
 - 其他網路纜線、可將系統連接至網路交換器、筆記型電腦或主控台、並使用網路瀏覽器

步驟

1. 打開所有包裝箱的內容物。
 2. 從控制器記錄系統序號。
- SSN: XXXXXXXXXXXX

3. 設定您的帳戶：
 - a. 登入現有帳戶或建立帳戶。
 - b. "[註冊](#)" 您的系統。
 4. 下載並安裝 "[NetApp下載Config Advisor](#)" 在筆記型電腦上。
 5. 清點並記下您收到的纜線數量和類型。

下表列出您可能會收到的纜線類型。如果您收到的纜線未列於表中、請參閱 "[NetApp Hardware Universe](#)" 找出纜線並識別其用途。

纜線類型...	產品編號與長度	連接器類型	適用於...
25 GbE纜線	X66240A-05 (112-00595) 、0.5公尺； X66240-2 (112-00573) 、2公尺		叢集互連網路
X66240A-2 (112-00598) 、2公尺； X66240A-5 (112-00600) 、5公尺	資料	100 GbE纜線	X66211-2 (112-00576) 、2公尺； X66211-5 (112-00576) 、5公尺
儲存設備	RJ-45 (訂單相依)	不適用	

纜線類型...	產品編號與長度	連接器類型	適用於...
管理網路 (BMC 和扳手連接埠) 和以太網路資料 (e0a和e0b)	Fibre Channel	X66250-2 (112-003442) 2公尺 ; X66250-5 (112-003444) 5公尺 ; X66250-15 (112-00346)) 15公尺 ; X66250-30 (112-003473) 30公尺	
	micro-USB主控台纜線	不適用	
軟體設定期間的主控台連線	電源線	不適用	

6. 檢閱 "《組態指南》ONTAP" 並收集該指南所列的必要資訊。

步驟2：安裝硬體

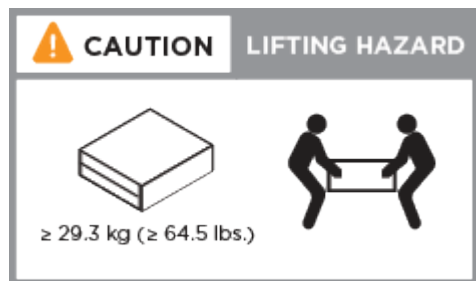
您需要在4柱機架或NetApp系統機櫃中（視情況而定）安裝系統。

步驟

1. 視需要安裝軌道套件。
2. 請依照軌道套件隨附的指示來安裝及固定系統。



您必須瞭解與系統重量相關的安全顧慮。



3. 識別並管理纜線、因為此系統沒有纜線管理裝置。
4. 將擋板放在系統正面。

步驟3：將控制器連接至叢集

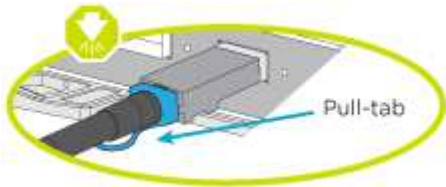
使用雙節點無交換器叢集方法或使用叢集互連網路方法、將控制器連接至叢集。

選項1：雙節點無交換器叢集

控制器模組上的管理、光纖通道及資料或主機網路連接埠均連接至交換器。兩個控制器模組上的叢集互連連接埠均已連接好纜線。

開始之前

- 如需將系統連接至交換器的相關資訊、請聯絡您的網路管理員。
- 請務必檢查圖示箭頭、以瞭解纜線連接器的拉式彈片方向是否正確。



插入連接器時、您應該會感覺到它卡入到位；如果您沒有感覺到它卡入定位、請將其移除、將其翻轉、然後再試一次。

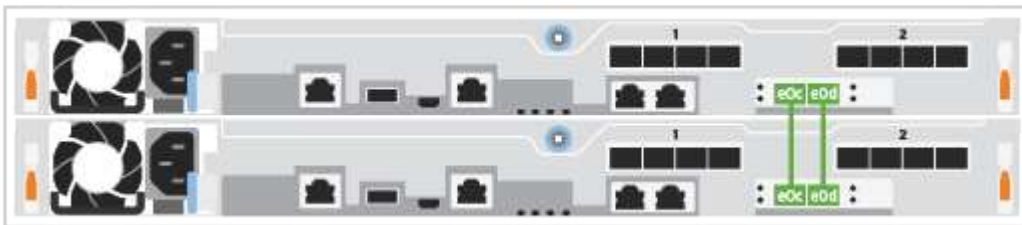
關於這項工作

使用動畫或表格步驟完成控制器與交換器之間的纜線。在每個控制器上執行步驟。

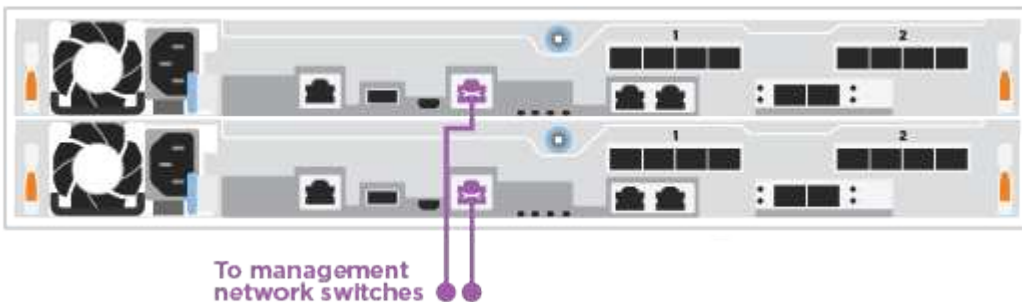
動畫 - 纜線雙節點無交換器叢集

步驟

1. 使用 25GbE 叢集互連纜線將叢集互連連接埠 e0c 連接至 e0c 、 e0d 連接至 e0d 。



2. 使用RJ45纜線將扳手連接埠連接至管理網路交換器。





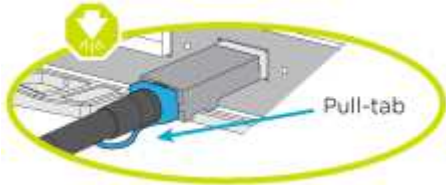
此時請勿插入電源線。

選項2：交換式叢集

控制器上的所有連接埠均連接至交換器；叢集互連、管理、光纖通道、以及資料或主機網路交換器。

開始之前

- 如需將系統連接至交換器的相關資訊、請聯絡您的網路管理員。
- 請務必檢查圖示箭頭、以瞭解纜線連接器的拉式彈片方向是否正確。



插入連接器時、您應該會感覺到它卡入到位；如果您沒有感覺到它卡入定位、請將其移除、將其翻轉、然後再試一次。

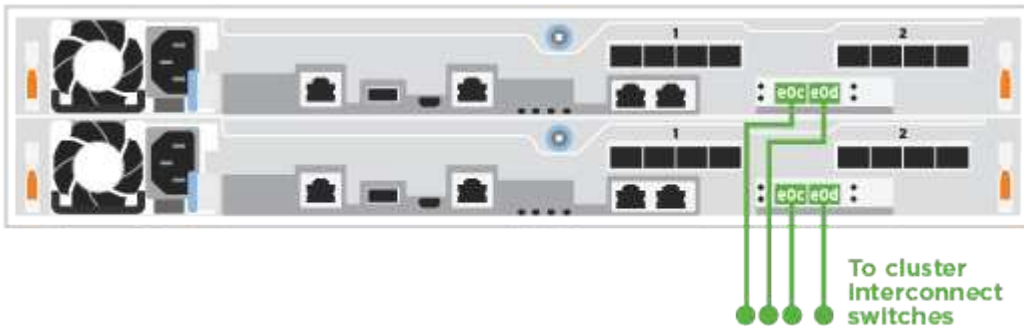
關於這項工作

使用動畫或步驟完成控制器與交換器之間的纜線。在每個控制器上執行步驟。

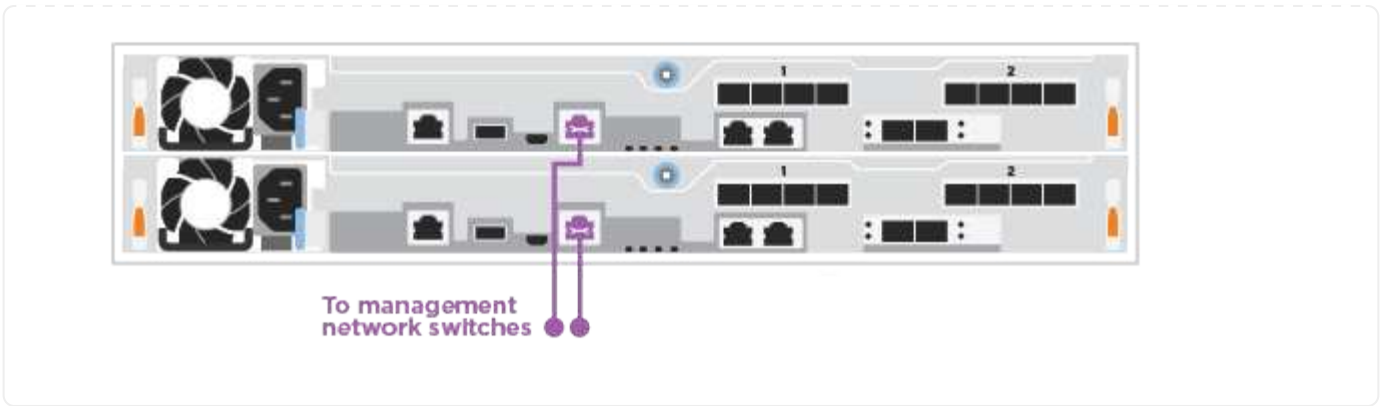
動畫 - 纜線交換式叢集

步驟

1. 將叢集互連連接埠 e0c 和 e0d 連接至 25 GbE 叢集互連交換器。



2. 使用RJ45纜線將扳手連接埠連接至管理網路交換器。



步驟 4：連接主機網路或儲存設備的纜線（選用）

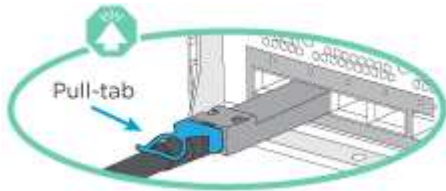
您可以選擇是否要連接至光纖通道或iSCSI主機網路或直接附加儲存設備、以設定為相依。這種佈線並非專屬、您可以使用佈線連接至主機網路和儲存設備。

選項 1：連接至光纖通道主機網路的纜線

控制器上的Fibre Channel連接埠連接至Fibre Channel主機網路交換器。

開始之前

- 如需將系統連接至交換器的相關資訊、請聯絡您的網路管理員。
- 請務必檢查圖示箭頭、以瞭解纜線連接器的拉式彈片方向是否正確。



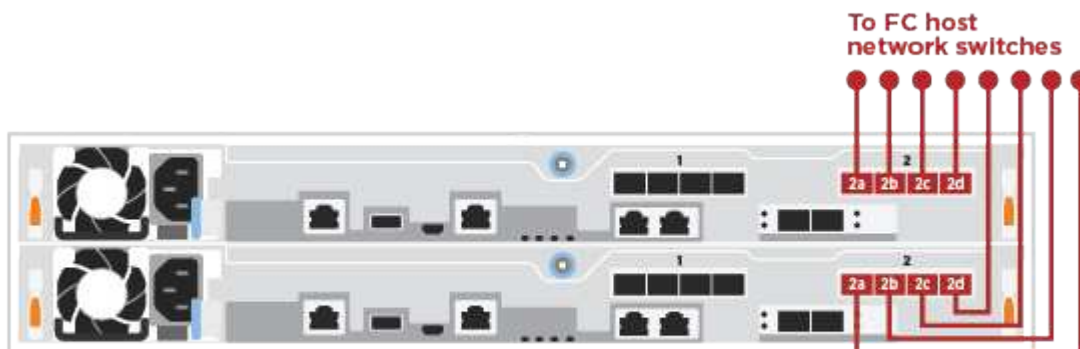
插入連接器時、您應該會覺得它卡入定位；如果您不覺得它卡住、請將其移除、然後將其轉過來、然後再試一次。

關於這項工作

在每個控制器模組上執行下列步驟。

步驟

1. 將連接埠2a至2D連接至FC主機交換器。

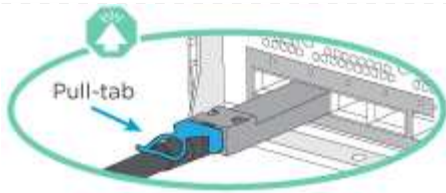


選項 2：連接至 25GbE 資料或主機網路的纜線

控制器上的25GbE連接埠連接至25GbE資料或主機網路交換器。

開始之前

- 如需將系統連接至交換器的相關資訊、請聯絡您的網路管理員。
- 請務必檢查圖示箭頭、以瞭解纜線連接器的拉式彈片方向是否正確。



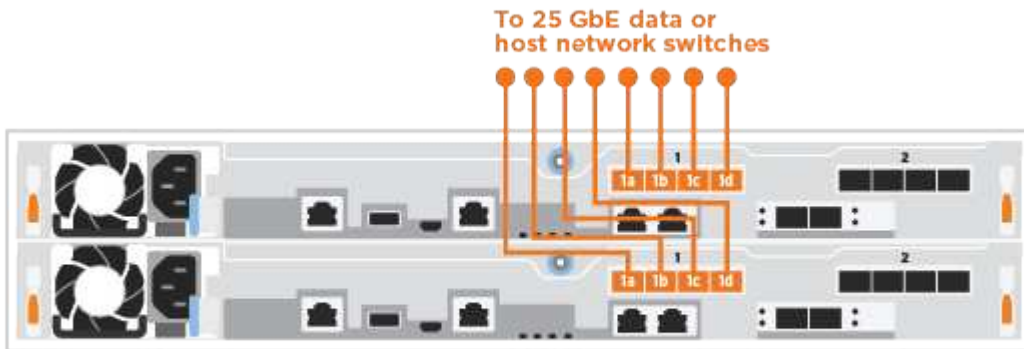
插入連接器時、您應該會感覺到它卡入到位；如果您沒有感覺到它卡入定位、請將其移除、將其翻轉、然後再試一次。

關於這項工作

在每個控制器模組上執行下列步驟。

步驟

1. 將E4A至e4d纜線連接埠連接至10GbE主機網路交換器。

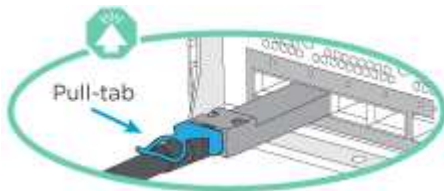


選項 3：將纜線控制器連接至單一磁碟機櫃

將每個控制器連接至NS224磁碟機櫃上的NSM模組。

開始之前

請務必檢查圖示箭頭、以瞭解纜線連接器的拉式彈片方向是否正確。



插入連接器時、您應該會感覺到它卡入到位；如果您沒有感覺到它卡入定位、請將其移除、將其翻轉、然後再試一次。

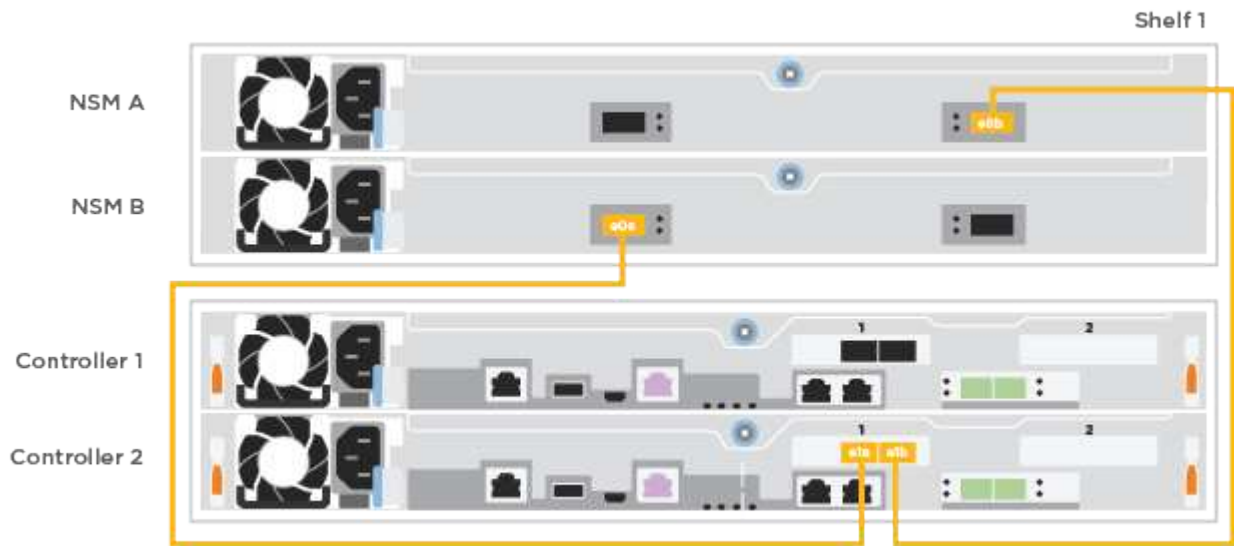
關於這項工作

使用動畫或表格步驟、完成控制器與單一機櫃之間的纜線。在每個控制器模組上執行步驟。

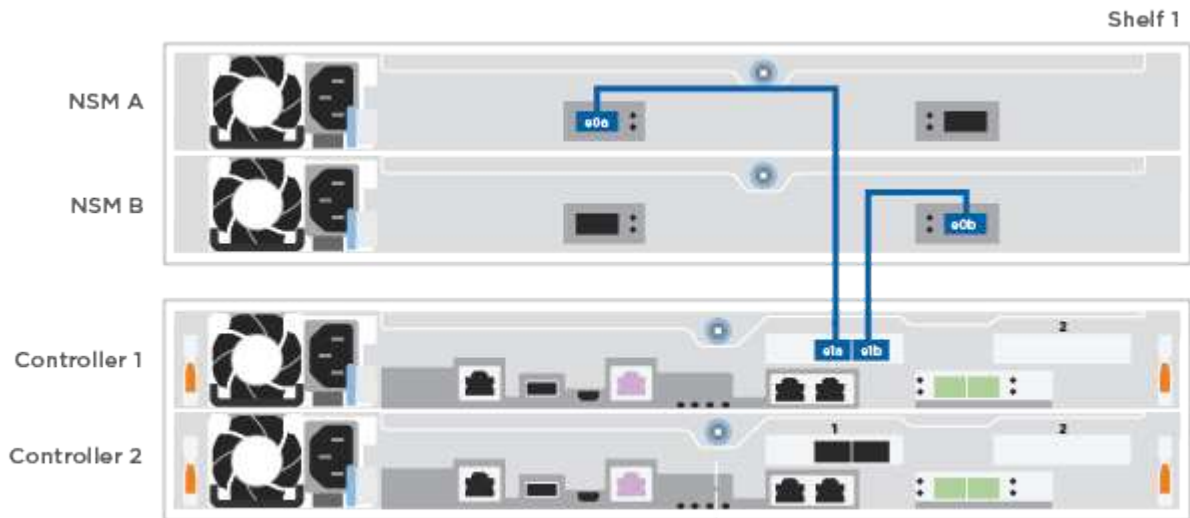
[動畫-將控制器連接至單一NS224](#)

步驟

1. 纜線控制器 A 至機櫃。



2. 纜線控制器 B 至機櫃。



步驟 5：完成系統設定

只要連線到交換器和筆記型電腦、或直接連線到系統中的控制器、然後連線到管理交換器、就能使用叢集探索來完成系統設定和組態。

選項1：如果已啟用網路探索

如果您的筆記型電腦已啟用網路探索功能、您可以使用自動叢集探索來完成系統設定與組態。

步驟

1. 將電源線插入控制器電源供應器、然後將電源線連接至不同電路上的電源。

系統開始開機。初始開機最多可能需要八分鐘。

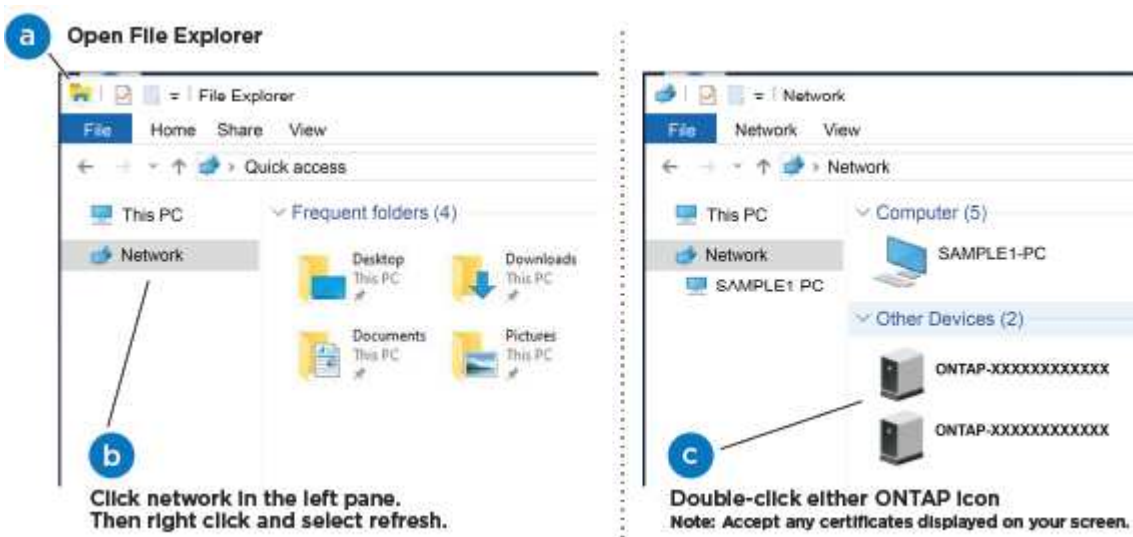
2. 請確定您的筆記型電腦已啟用網路探索功能。

如需詳細資訊、請參閱筆記型電腦的線上說明。


3. 使用動畫將筆記型電腦連接至管理交換器：

[動畫-將筆記型電腦連接到管理交換器](#)

4. 選取ONTAP 列出的功能表圖示以探索：



- a. 開啟檔案總管。
- b. 按一下左窗格中的*網路*。
- c. 按一下滑鼠右鍵並選取*重新整理*。
- d. 按兩下ONTAP 任一個「資訊」圖示、並接受畫面上顯示的任何憑證。

 XXXXX是目標節點的系統序號。

系統管理程式隨即開啟。

5. 使用System Manager引導式設定、使用您在中收集的資料來設定系統 "[《組態指南》 ONTAP](#)"。
6. 執行Config Advisor 下列項目來驗證系統的健全狀況：
7. 完成初始組態之後、請前往 "[S- ONTAP](#)" 頁面、以取得有關設定ONTAP 其他功能的資訊。

選項2：如果未啟用網路探索

如果您的筆記型電腦未啟用網路探索、您必須使用此工作完成組態設定。

步驟

1. 連接纜線並設定筆記型電腦或主控台：
 - a. 使用N-8-1將筆記型電腦或主控台的主控台連接埠設為115200鮑。



請參閱筆記型電腦或主控台的線上說明、瞭解如何設定主控台連接埠。

- b. 將筆記型電腦或主控台連接至管理子網路上的交換器。



- c. 使用管理子網路上的TCP/IP位址指派給筆記型電腦或主控台。
2. 將電源線插入控制器電源供應器、然後將電源線連接至不同電路上的電源。

系統開始開機。初始開機最多可能需要八分鐘。

3. 將初始節點管理IP位址指派給其中一個節點。

如果管理網路有DHCP ...	然後...
已設定	記錄指派給新控制器的IP位址。
未設定	<ol style="list-style-type: none">a. 使用Putty、終端機伺服器或您環境的等效產品來開啟主控台工作階段。 <div data-bbox="711 1402 768 1459" data-label="Image"></div> <p>如果您不知道如何設定Putty、請查看筆記型電腦或主控台的線上說明。</p> <ol style="list-style-type: none">b. 在指令碼提示時輸入管理IP位址。

4. 使用筆記型電腦或主控台上的System Manager來設定叢集：

- a. 將瀏覽器指向節點管理IP位址。



地址格式為+https://x.x.x.x+。

- b. 使用您在中收集的資料來設定系統 "[《組態指南》 ONTAP](#)"。

5. 執行Config Advisor 下列項目來驗證系統的健全狀況：

6. 完成初始組態之後、請前往 "[S- ONTAP](#)" 頁面、以取得有關設定ONTAP 其他功能的資訊。

維護

維護 ASA A250 硬體

對於 ASA A250 儲存系統、您可以對下列元件執行維護程序。

開機媒體

開機媒體會儲存一組主要和次要的開機映像檔案、供系統在開機時使用。

機箱

機箱是實體機箱、可容納所有控制器元件、例如控制器 /CPU 單元、電源供應器和 I/O

控制器

控制器由主機板、韌體和軟體組成。它控制磁碟機並執行 ONTAP 功能。

DIMM

如果存在記憶體不相符的情況、或是有故障的DIMM、則必須更換DIMM（雙列直插式記憶體模組）。

磁碟機

磁碟機是提供資料實體儲存媒體的裝置。

風扇

風扇會冷卻控制器。

夾層卡

夾層卡是直接插入另一個外掛卡的印刷電路板。

NVEM 電池

控制器隨附電池、可在 AC 電源故障時保留快取資料。

電源供應器

電源供應器可在控制器機櫃中提供備援電源。

即時時鐘電池

即時時鐘電池會在電源關閉時保留系統日期和時間資訊。

開機媒體

開機媒體會儲存系統在開機時所使用的一組主要和次要系統（開機映像）檔案。

開始之前

- 您必須有一個USB快閃磁碟機、格式化為MBS/fat32、並具有適當的儲存容量、才能容納「image_xxx.tgz」檔案。
- 您也必須將「image_xxx.tgz」檔案複製到USB快閃磁碟機、以供日後在本程序中使用。

關於這項工作

- 更換開機媒體的不中斷和破壞性方法、都需要還原「var」檔案系統：
 - 若要進行不中斷的更換、HA配對必須連線至網路、才能還原「var」檔案系統。
 - 若要進行中斷更換、您不需要網路連線即可還原「var」檔案系統、但此程序需要重新開機兩次。
- 您必須使用從供應商處收到的替換FRU元件來更換故障元件。
- 請務必在正確的控制器上套用下列步驟中的命令：
 - `_減損_`節點是您要執行維護的控制器。
 - 「*Healthy*」節點是受損控制器的HA合作夥伴。

檢查內建加密金鑰 - ASA A250

在關閉受損控制器並檢查內建加密金鑰的狀態之前、您必須檢查受損控制器的狀態、停用自動恢復、並檢查系統上執行的 ONTAP 版本。

如果叢集有兩個以上的節點、則叢集必須處於仲裁狀態。如果叢集未達到法定人數、或健全的控制器顯示為「假」、表示符合資格和健全狀況、則您必須在關閉受損的控制器之前修正問題；請參閱 ["將節點與叢集同步"](#)。

步驟

1. 檢查受損控制器的狀態：
 - 如果受損的控制器處於登入提示狀態、請以「admin」身分登入。
 - 如果受損的控制器處於載入器提示狀態、並且是HA組態的一部分、請在健全的控制器上以「admin」身分登入。
 - 如果受損的控制器處於獨立組態、並在載入器提示下、請聯絡 ["mysupport.netapp.com"](https://mysupport.netapp.com)。
2. 如果啟用了此功能、請叫用下列訊息來抑制自動建立案例：「System Node現象叫用節點*-type all -Message MAn=number_of_hs_Downh」AutoSupport AutoSupport AutoSupport

下列AutoSupport 資訊不顯示自動建立案例兩小時的訊息：「cluster1：>系統節點**AutoSupport**、叫用節點-輸入ALL -Message MAn=2h」
3. 使用ONTAP 「`vrwion -v`」命令檢查系統在受損控制器上執行的版本；如果受損控制器停機、則檢查合作夥伴控制器上執行的版本：
 - 如果命令輸出中顯示<lanne-dare>或<1Oanne-dare>、表示系統不支援NVE、請繼續關閉控制器。
 - 如果命令輸出中沒有顯示<Ino-dare>、而且系統執行ONTAP 的是版本號為32的9.6或更新版本、請前往下一節。
4. 如果受損的控制器是HA組態的一部分、請停用健全控制器的自動恢復功能：「儲存容錯移轉修改節點本機-

自動恢復錯誤」或「儲存容錯移轉修改節點本機-自動恢復發生恐慌後的錯誤」

在執行ONTAP Se 9.6及更新版本的系統上檢查NVE或NSE

在關閉受損的控制器之前、您需要確認系統是否已啟用NetApp Volume Encryption (NVE) 或NetApp Storage Encryption (NSE)。如果是、您需要驗證組態。

1. 驗證叢集中的任何磁碟區是否正在使用NVE：「Volume show -is -Encrypted true (Volume show -is -Encrypted true)」

如果輸出中列出任何磁碟區、則會設定NVE、您需要驗證NVE組態。如果未列出任何磁碟區、請檢查是否已設定及使用NSE。

2. 驗證是否已設定NSE並使用：「顯示磁碟加密」
 - 如果命令輸出中列出磁碟機詳細資料及模式與金鑰ID資訊、則NSE已設定完成、您需要驗證NSE組態並使用中。
 - 如果未顯示任何磁碟、則表示未設定NSE。
 - 如果未設定NVE和NSE、則不會有任何磁碟機受到NSE金鑰保護、因此可以安全地關閉受損的控制器。

確認NVE組態

1. 顯示儲存在金鑰管理伺服器上之驗證金鑰的金鑰 ID：`security key-manager key query`



發行完發行版不只是發行版的版本、您可能還需要其他的金鑰管理程式類型。ONTAP這些類型包括「KMIP」、「AKV」和「GCP」。確認這些類型的程序與確認「外部」或「內建」金鑰管理程式類型相同。

- 如果「金鑰管理程式」類型顯示為「外部」、而「還原」欄顯示為「是」、則關閉受損的控制器是安全的做法。
 - 如果「金鑰管理程式」類型顯示為「OnBoard」、而「RESTORED」欄顯示為「yes」、則您需要完成一些額外步驟。
 - 如果「金鑰管理程式」類型顯示為「外部」、而「還原」欄顯示「是」以外的任何內容、則您需要完成一些額外步驟。
 - 如果「金鑰管理程式」類型顯示為「OnBoard」、而「RESTORED」欄顯示「yes」以外的任何內容、則您需要完成一些額外步驟。
2. 如果「Key Manager (金鑰管理程式)」類型顯示為「OnBoard (機上)」、而「RESTORED (還原)」欄顯示「yes (是)」、請手動備份OKM資訊：
 - a. 進入進階權限模式、並在提示繼續時輸入「y」：`et -priv進階`
 - b. 輸入命令以顯示金鑰管理資訊：`安全金鑰管理程式內建show-backup`
 - c. 將備份資訊的內容複製到個別檔案或記錄檔。在可能需要手動恢復OKM的災難情境中、您將需要此工具。
 - d. 返回管理模式：`et -priv admin`
 - e. 關閉受損的控制器。
 3. 如果「Key Manager (金鑰管理程式)」類型顯示「external (外部)」、而「restored. (還原)」欄顯示「yes (是)」以外的任何內容：

- a. 將外部金鑰管理驗證金鑰還原至叢集中的所有節點：「安全金鑰管理程式外部還原」

如果命令失敗、請聯絡NetApp支援部門。

"mysupport.netapp.com"

- a. 確認 Restored 欄等於 yes 對於所有驗證金鑰：security key-manager key query
 - b. 關閉受損的控制器。
4. 如果「Key Manager (金鑰管理程式)」類型顯示為「OnBoard (機上)」、而「RESTORED (還原)」欄則顯示「yes (是)」以外的任何內容：
 - a. 輸入內建的安全金鑰管理程式同步命令：「安全金鑰管理程式內建同步」



在提示字元處輸入客戶的 32 個字元、英數字元內建金鑰管理密碼。如果無法提供通關密碼、請聯絡NetApp支援部門。"mysupport.netapp.com"

- b. 驗證 Restored 欄顯示 yes 對於所有驗證金鑰：security key-manager key query
- c. 驗證「Key Manager (金鑰管理程式)」類型是否顯示為「OnBoard (機上)」、然後手動備份OKM資訊。
- d. 進入進階權限模式、並在提示繼續時輸入「y」：「et -priv進階」
- e. 輸入命令以顯示金鑰管理備份資訊：「安全金鑰管理程式內建show-backup」
- f. 將備份資訊的內容複製到個別檔案或記錄檔。在可能需要手動恢復OKM的災難情境中、您將需要此工具。
- g. 返回管理模式：「et -priv admin」
- h. 您可以安全地關閉控制器。

驗證NSE組態

1. 顯示儲存在金鑰管理伺服器上之驗證金鑰的金鑰 ID：security key-manager key query -key -type NSE-AK



發行完發行版不只是發行版的版本、您可能還需要其他的金鑰管理程式類型。ONTAP這些類型包括「KMIP」、「AKV」和「GCP」。確認這些類型的程序與確認「外部」或「內建」金鑰管理程式類型相同。

- 如果「金鑰管理程式」類型顯示為「外部」、而「還原」欄顯示為「是」、則關閉受損的控制器是安全的做法。
 - 如果「金鑰管理程式」類型顯示為「OnBoard」、而「RESTORED」欄顯示為「yes」、則您需要完成一些額外步驟。
 - 如果「金鑰管理程式」類型顯示為「外部」、而「還原」欄顯示「是」以外的任何內容、則您需要完成一些額外步驟。
 - 如果「金鑰管理程式」類型顯示為「外部」、而「還原」欄顯示「是」以外的任何內容、則您需要完成一些額外步驟。
2. 如果「Key Manager (金鑰管理程式)」類型顯示為「OnBoard (機上)」、而「RESTORED (還原)」欄顯示「yes (是)」、請手動備份OKM資訊：

- a. 進入進階權限模式、並在提示繼續時輸入「y」：「et -priv進階」
 - b. 輸入命令以顯示金鑰管理資訊：「安全金鑰管理程式內建show-backup」
 - c. 將備份資訊的內容複製到個別檔案或記錄檔。在可能需要手動恢復OKM的災難情境中、您將需要此工具。
 - d. 返回管理模式：「et -priv admin」
 - e. 您可以安全地關閉控制器。
3. 如果「Key Manager (金鑰管理程式)」類型顯示「external (外部)」、而「restored. (還原)」欄顯示「yes (是)」以外的任何內容：
- a. 將外部金鑰管理驗證金鑰還原至叢集中的所有節點：「安全金鑰管理程式外部還原」
- 如果命令失敗、請聯絡NetApp支援部門。

["mysupport.netapp.com"](https://mysupport.netapp.com)

- a. 確認 Restored 欄等於 yes 對於所有驗證金鑰：security key-manager key query
 - b. 您可以安全地關閉控制器。
4. 如果「Key Manager (金鑰管理程式)」類型顯示為「OnBoard (機上)」、而「RESTORED (還原)」欄則顯示「yes (是)」以外的任何內容：
- a. 輸入內建的安全金鑰管理程式同步命令：「安全金鑰管理程式內建同步」
- 在提示字元處輸入客戶的 32 個字元、英數字元內建金鑰管理密碼。如果無法提供通關密碼、請聯絡NetApp支援部門。

["mysupport.netapp.com"](https://mysupport.netapp.com)

- a. 驗證 Restored 欄顯示 yes 對於所有驗證金鑰：security key-manager key query
- b. 驗證「Key Manager (金鑰管理程式)」類型是否顯示為「OnBoard (機上)」、然後手動備份OKM資訊。
- c. 進入進階權限模式、並在提示繼續時輸入「y」：「et -priv進階」
- d. 輸入命令以顯示金鑰管理備份資訊：「安全金鑰管理程式內建show-backup」
- e. 將備份資訊的內容複製到個別檔案或記錄檔。在可能需要手動恢復OKM的災難情境中、您將需要此工具。
- f. 返回管理模式：「et -priv admin」
- g. 您可以安全地關閉控制器。

關閉控制器 - ASA A250

使用適合您組態的適當程序來關閉或接管受損的控制器。

選項1：大多數系統

完成NVE或NSE工作之後、您必須完成受損控制器的關機。

步驟

1. 將受損的控制器移至載入器提示：

如果受損的控制器顯示...	然後...
載入程式提示	移至「移除控制器模組」。
《等待贈品.....》	按Ctrl-C、然後在出現提示時回應「y」。
系統提示或密碼提示（輸入系統密碼）	從健全的控制器接管或停止受損的控制器：「torage容錯移轉接管-節點受損節點名稱」 當受損的控制器顯示正在等待恢復...時、請按Ctrl-C、然後回應「y」。

2. 在載入器提示字元中、輸入：「prontenv」以擷取所有開機環境變數。將輸出儲存至記錄檔。



如果開機裝置毀損或無法運作、此命令可能無法運作。

選項2：MetroCluster 系統在一個方面

完成NVE或NSE工作之後、您必須完成受損控制器的關機。



如果您的系統採用雙節點MetroCluster 的功能、請勿使用此程序。

若要關閉受損的控制器、您必須判斷控制器的狀態、並在必要時接管控制器、以便健全的控制器繼續從受損的控制器儲存設備提供資料。

- 如果叢集有兩個以上的節點、則叢集必須處於仲裁狀態。如果叢集未達到法定人數、或健全的控制器顯示為「假」、表示符合資格和健全狀況、則您必須在關閉受損的控制器之前修正問題；請參閱 "[將節點與叢集同步](#)"。
- 如果您使用MetroCluster 的是功能不全的組態、則必須確認MetroCluster 已設定「功能不全」狀態、且節點處於啟用且正常的狀態（「MetroCluster 功能不全」）。

步驟

1. 如果啟用了此功能、請叫用下列訊息來抑制自動建立案例：「System Node現象叫用節點*-type all -Message MAn=number_of_hs_Downh」 AutoSupport AutoSupport AutoSupport

下列AutoSupport 資訊不顯示自動建立案例兩小時的訊息：「cluster1：>系統節點**AutoSupport**、叫用節點-輸入ALL -Message MAn=2h」

2. 停用健全控制器主控台的自動恢復功能：「torage容錯移轉修改-節點本機-自動恢復錯誤」
3. 將受損的控制器移至載入器提示：

如果受損的控制器正在顯示...	然後...
載入程式提示	前往下一步。

如果受損的控制器正在顯示...	然後...
正在等待恢復...	按Ctrl-C、然後在出現提示時回應「y」。
系統提示或密碼提示（輸入系統密碼）	從正常控制器接管或停止受損的控制器：「torage容錯移轉接管-節點_受損節點_節點名稱」 當受損的控制器顯示正在等待恢復...時、請按Ctrl-C、然後回應「y」。

更換開機媒體 - ASA A250

若要更換開機媒體、您必須移除受損的控制器模組、安裝替換的開機媒體、並將開機映像傳輸到USB快閃磁碟機。

步驟1：移除控制器模組

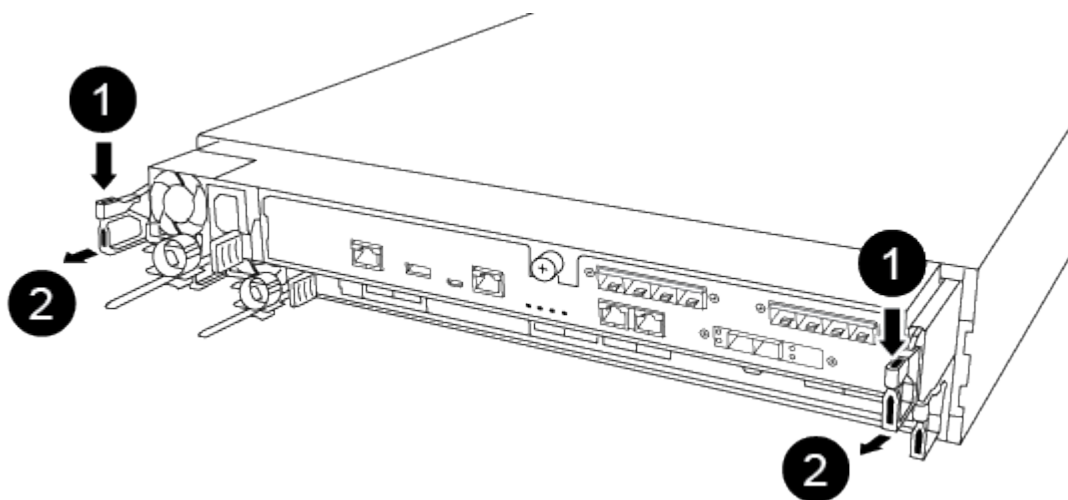
若要存取控制器模組內部的元件、您必須先從系統中移除控制器模組、然後移除控制器模組上的護蓋。

步驟

1. 如果您尚未接地、請正確接地。
2. 從來源拔下控制器模組電源供應器。
3. 釋放電源線固定器、然後從電源供應器拔下纜線。
4. 將您的手指插入控制器模組兩側的鎖定機制、用姆指按下拉桿、然後將控制器從機箱中輕拉幾英寸。



如果您在移除控制器模組時遇到困難、請將指標手指從內側穿過指孔（手臂交叉）。



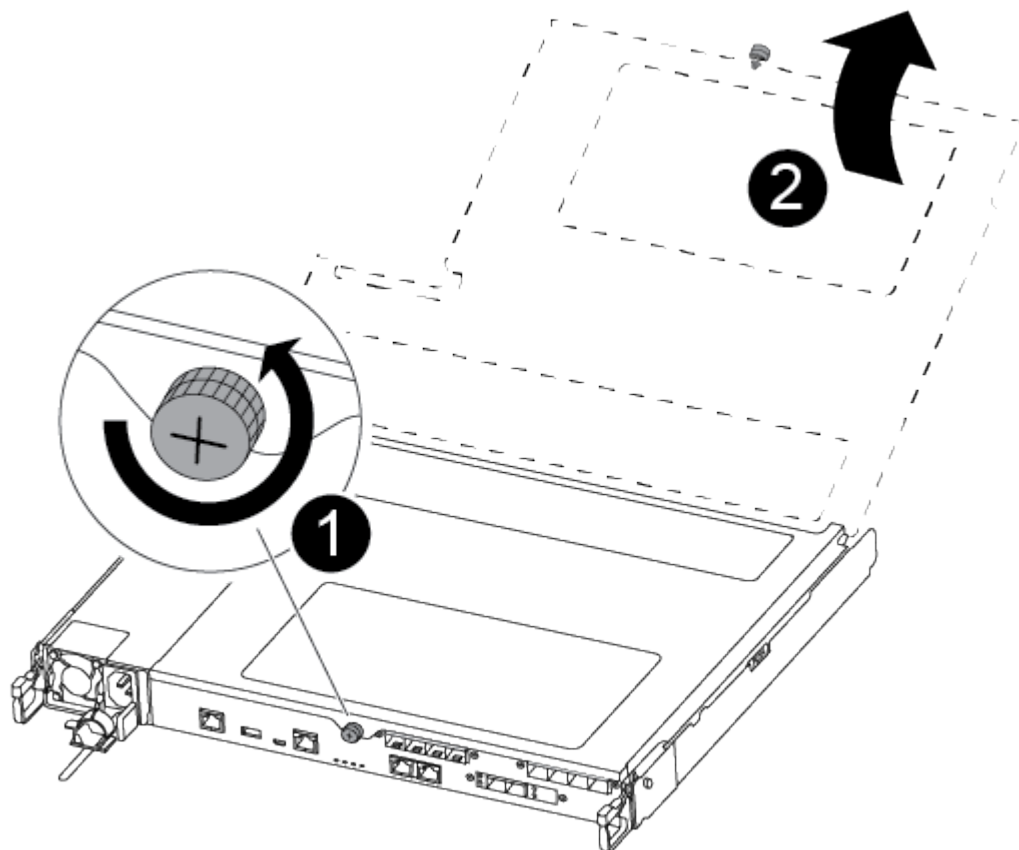
1

槓桿

2

閉鎖機制

5. 用兩隻手抓住控制器模組的兩側、將其從機箱中輕拉出、然後放在平穩的表面上。
6. 逆時鐘轉動控制器模組正面的指旋螺絲、然後打開控制器模組護蓋。



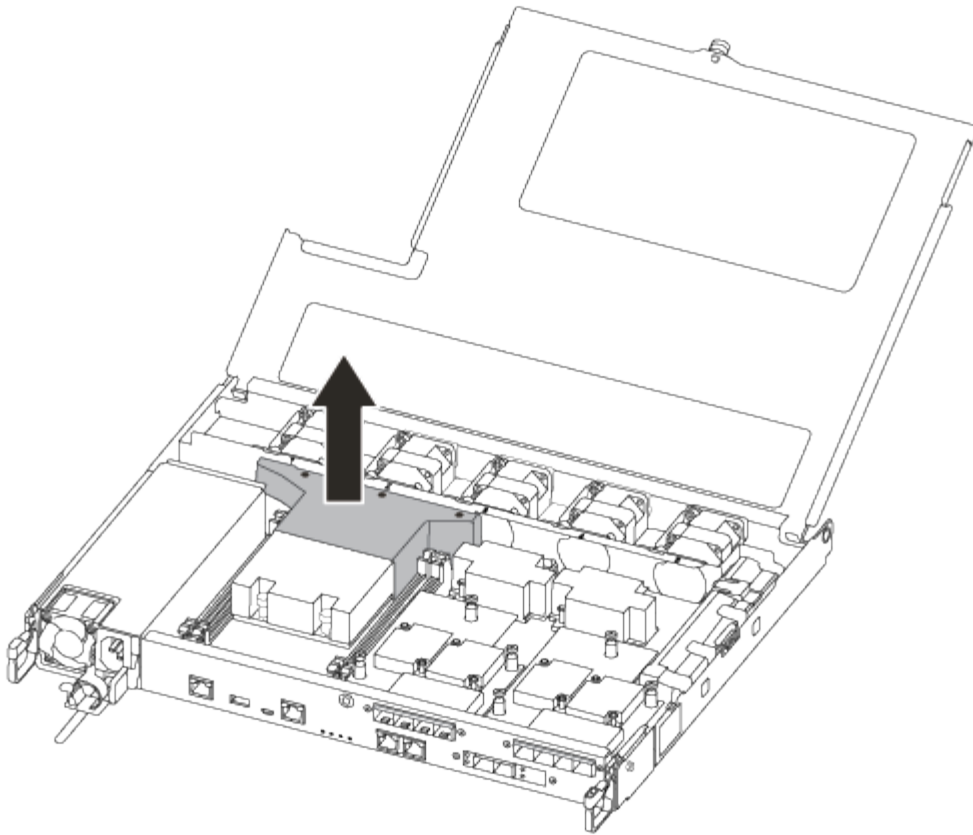
1

指旋螺絲

2

控制器模組護蓋。

7. 取出通風管蓋。



步驟2：更換開機媒體

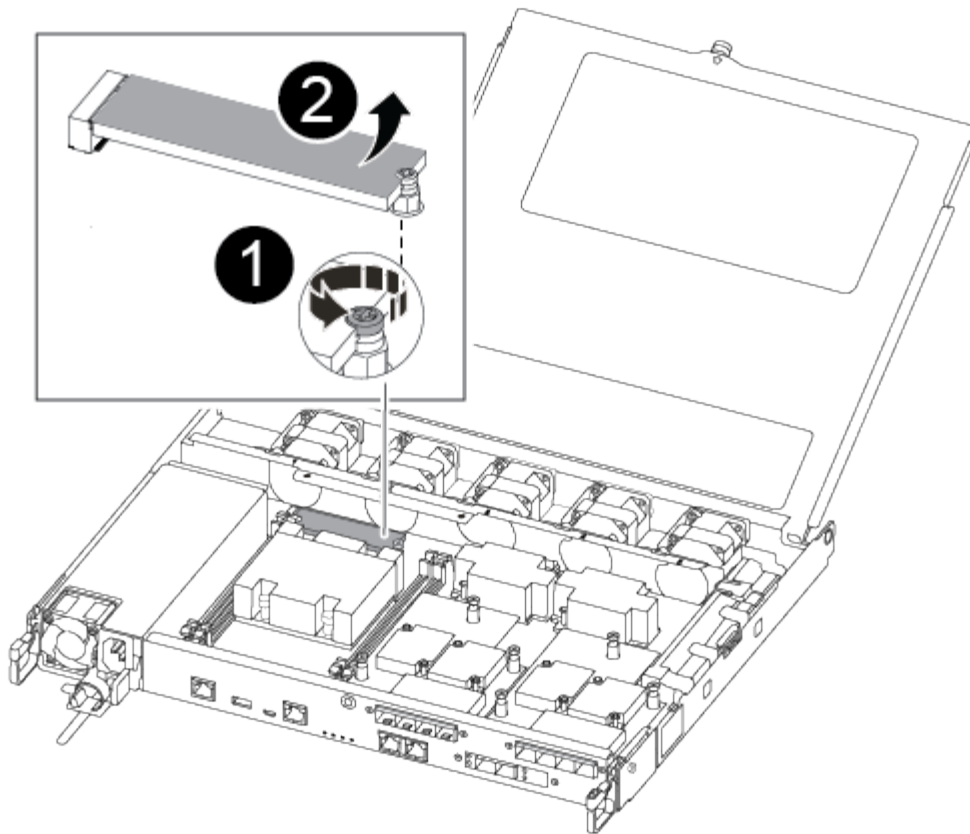
在更換開機媒體之前、請先移除控制器模組上的通風管、以找出控制器模組中故障的開機媒體。

您需要使用#1磁十字頭螺絲起子來移除將開機媒體固定到位的螺絲。由於控制器模組內的空間限制、您也應該有磁鐵將螺絲移至、以免遺失。

您可以使用下列視訊或表格步驟來更換開機媒體：

[動畫-更換開機媒體](#)

1. 從控制器模組找出並更換受損的開機媒體。



1	卸下將開機媒體固定至控制器模組主機板的螺絲。
2	將開機媒體從控制器模組中提出。

2. 使用#1磁性螺絲起子、從受損的開機媒體上取下螺絲、然後將其安全地放在磁碟機上。
3. 將受損的開機媒體直接從插槽中輕拉出來、然後放在一旁。
4. 從防靜電包裝袋中取出備用開機媒體、並將其對準控制器模組上的位置。
5. 使用#1磁性螺絲起子、插入並鎖緊行李廂媒體上的螺絲。



請勿在鎖緊開機媒體上的螺絲時施力、否則可能會造成問題。

步驟3：將開機映像傳輸到開機媒體

您安裝的替換開機媒體不含開機映像、因此您需要使用USB快閃磁碟機來傳輸開機映像。

- 您必須擁有一個USB快閃磁碟機、其格式必須為MBR/fat32、容量至少為4GB
- 與執行受損控制器相同ONTAP 版本之圖片的一份複本。您可以從NetApp支援網站的「下載」區段下載適當的映像
 - 如果已啟用NVE、請使用NetApp Volume Encryption下載映像、如下載按鈕所示。
 - 如果未啟用NVE、請下載不含NetApp Volume Encryption的映像、如下載按鈕所示。

- 如果您的系統是HA配對、則必須有網路連線。
- 如果您的系統是獨立式系統、則不需要網路連線、但在還原var檔案系統時、您必須執行額外的重新開機。
 - a. 從NetApp支援網站下載並複製適當的服務映像到USB快閃磁碟機。
 - b. 將服務映像下載到筆記型電腦的工作空間。
 - c. 解壓縮服務映像。



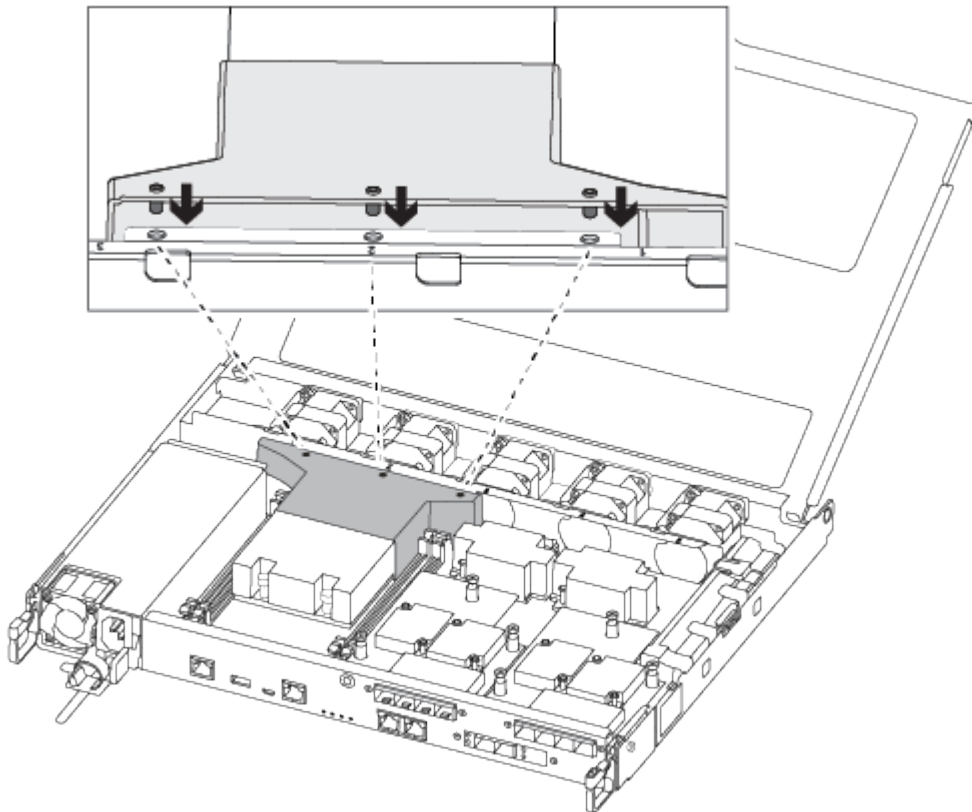
如果您使用Windows擷取內容、請勿使用WinZipto擷取netboot映像。使用其他擷取工具、例如7-Zip或WinRAR。

解壓縮服務映像檔中有兩個資料夾：

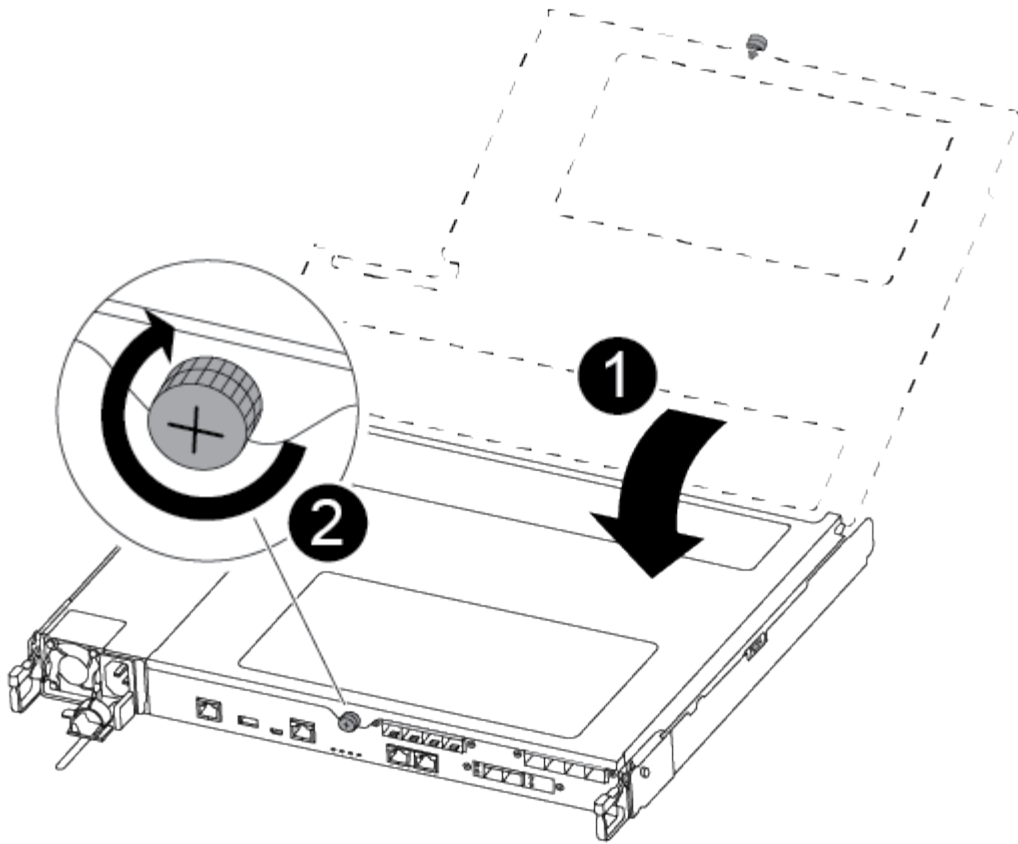
- 開機
 - efi
- d. 將efi資料夾複製到USB快閃磁碟機的頂端目錄。

USB快閃磁碟機應具有受損控制器執行的EFI資料夾和相同服務映像（BIOS）版本。

- e. 從筆記型電腦中取出USB隨身碟。
- f. 如果您尚未安裝、請安裝通風管。



- g. 合上控制器模組護蓋、然後鎖緊指旋螺絲。



①	控制器模組護蓋
②	指旋螺絲

- h. 將控制器模組的一端與機箱的開口對齊、然後將控制器模組輕推至系統的一半。
- i. 將電源線插入電源供應器、然後重新安裝電源線固定器。
- j. 將USB隨身碟插入控制器模組的USB插槽。

請確定您將USB隨身碟安裝在標示為USB裝置的插槽中、而非USB主控台連接埠中。

- k. 將控制器模組完全推入機箱：
 - l. 將指標手指放在鎖定機制內側的指孔中。
- m. 向下壓鎖定機制頂端的橘色彈片、然後將控制器模組輕推到停止點上。
- n. 從鎖定機制頂端釋放您的指稱、然後繼續推動、直到鎖定機制卡入定位為止。

控制器模組一旦完全插入機箱、就會開始開機。準備好中斷開機程序。

控制器模組應完全插入、並與機箱邊緣齊平。

- o. 當看到正在啟動自動開機時、按Ctrl-C在載入器提示時中斷開機程序、按Ctrl-C中止...

如果您錯過此訊息、請按Ctrl-C、選取開機至維護模式的選項、然後停止控制器以開機至載入器。

p. 對於機箱中有一個控制器的系統、請重新連接電源並開啟電源供應器。

系統會開始開機、並在載入程式提示字元停止。

q. 在載入程式提示下設定網路連線類型：

- 如果您正在設定DHCP：「ifconfig0a -auto」



您所設定的目標連接埠是您在使用網路連線進行var檔案系統還原期間、用來與健全控制器的受損控制器通訊的目標連接埠。您也可以在此命令中使用e0M連接埠。

- 如果您要設定手動連線：「ifconfig0a -addr=filer_addr -mask=netmask=-gateway-dns = dns_addr-domain=dns網域」

- 「filer_addr」是儲存系統的IP位址。
- 「網路遮罩」是連線至HA合作夥伴的管理網路網路遮罩。
- 「閘道」是網路的閘道。
- 「Dns_addr」是網路上名稱伺服器的IP位址。
- 「Dns_domain」是網域名稱系統（DNS）網域名稱。

如果使用此選用參數、則不需要在netboot伺服器URL中使用完整網域名稱。您只需要伺服器的主機名稱。



您的介面可能需要其他參數。您可以在韌體提示字元中輸入「Help ifconfig」、以取得詳細資料。

開機恢復映像 - ASA A250

您必須從ONTAP USB磁碟機開機支援的影像、還原檔案系統、並驗證環境變數。

1. 在載入程式提示字元中、從USB快閃磁碟機開機恢復映像：「boot_recovery」

映像會從USB隨身碟下載。

2. 出現提示時、請輸入映像名稱、或接受螢幕上方括弧內顯示的預設映像。
3. 還原「var」檔案系統：

如果您的系統有...	然後...
網路連線	<ul style="list-style-type: none"> a. 系統提示您還原備份組態時、請按「y」。 b. 將健全的控制器設定為進階權限等級：「et -priv.」（設定-權限進階） c. 執行還原備份命令：「系統節點還原-備份-節點本機-目標位址_減損節點_ip_address_」 d. 將控制器恢復至管理層級：「et -priv. admin」 e. 系統提示您使用還原的組態時、請按「y」。 f. 系統提示您重新啟動控制器時、請按「y」。
無網路連線	<ul style="list-style-type: none"> a. 系統提示您還原備份組態時、請按「n」。 b. 系統出現提示時、請重新啟動系統。 c. 從顯示的功能表中選取*從備份組態更新Flash *（同步Flash）選項。 <p>如果系統提示您繼續更新、請按「y」。</p>

如果您的系統有...	然後...
<p>無網路連線、且為MetroCluster 靜態IP組態</p>	<p>a. 系統提示您還原備份組態時、請按「n」。</p> <p>b. 系統出現提示時、請重新啟動系統。</p> <p>c. 等待iSCSI儲存設備連線連線。</p> <p>您可以在看到下列訊息後繼續：</p> <pre data-bbox="672 407 1484 1268"> date-and-time [node-name:iscsi.session.stateChanged:notice]: iSCSI session state is changed to Connected for the target iSCSI-target (type: dr_auxiliary, address: ip-address). date-and-time [node-name:iscsi.session.stateChanged:notice]: iSCSI session state is changed to Connected for the target iSCSI-target (type: dr_partner, address: ip-address). date-and-time [node-name:iscsi.session.stateChanged:notice]: iSCSI session state is changed to Connected for the target iSCSI-target (type: dr_auxiliary, address: ip-address). date-and-time [node-name:iscsi.session.stateChanged:notice]: iSCSI session state is changed to Connected for the target iSCSI-target (type: dr_partner, address: ip-address). </pre> <p>d. 從顯示的功能表中選取*從備份組態更新Flash * (同步Flash) 選項。</p> <p>如果系統提示您繼續更新、請按「y」。</p>

4. 確保環境變數設定符合預期：

- a. 將控制器移至載入器提示字元。
- b. 使用「prontenv」命令檢查環境變數設定。
- c. 如果環境變數未如預期設定、請使用「setenv *eniation_variable_name__changed_value*」命令加以修改。
- d. 使用「Saveenv」命令儲存變更。

5. 下一個取決於您的系統組態：

- 如果您的系統已設定內建Keymanager、NSE或NVE、請前往 [視需要還原OKM、NSE和NVE](#)

◦ 如果您的系統未設定內建金鑰管理程式、NSE或NVE、請完成本節中的步驟。

6. 在載入程式提示字元中、輸入「boot_ontap」命令。

如果您看到...	然後...
登入提示	前往下一步。
正在等待恢復...	a. 登入合作夥伴控制器。 b. 使用「儲存容錯移轉show」命令確認目標控制器已準備好進行還原。

7. 將主控台纜線連接至合作夥伴控制器。

8. 使用"shorage容錯移轉恢復-fromnode"命令來歸還控制器。

9. 在叢集提示字元中、使用「net int -is主目錄假」命令檢查邏輯介面。

如果有任何介面被列為「假」、請使用「net int f還原」命令將這些介面還原回其主連接埠。

10. 將主控台纜線移至修復的控制器、然後執行「vrsion -v」命令來檢查ONTAP 版本。

11. 如果您使用「儲存容錯移轉修改節點本機-自動恢復true」命令停用自動恢復。

視需要還原 OKM、NSE 和 NVE - ASA A250

一旦勾選環境變數、您必須完成特定於已啟用Onboard Key Manager (OKM)、NetApp Storage Encryption (NSE) 或NetApp Volume Encryption (NVE) 的系統的步驟。

1. 判斷您應該使用哪個區段來還原OKM、NSE或NVE組態：如果NSE或NVE已啟用、且內建金鑰管理程式已啟用、則您必須還原在本程序開始時擷取的設定。

- 如果已啟用NSE或NVE、且已啟用Onboard Key Manager、請前往 [啟用Onboard Key Manager時、還原NVE或NSE](#)。
- 如果NSE或NVE已啟用ONTAP 支援功能以支援S69.6、請前往 [在執行ONTAP S還原9.6及更新版本的系統上還原NSE/NVE](#)。

啟用Onboard Key Manager時、還原NVE或NSE

步驟

1. 將主控台纜線連接至目標控制器。

2. 在載入程式提示字元下使用「boot_ontap」命令來啟動控制器。

3. 檢查主控台輸出：

如果主控台顯示...	然後...
載入程式提示	將控制器開機至開機功能表：「boot_ONTAP功能表」

如果主控台顯示...	然後...
正在等待恢復...	<ol style="list-style-type: none"> 在提示字元中輸入「Ctrl-C」 出現訊息：Do you sto halt this node/wait [y/n]（是否要停止此節點、而非等待[y/n]？）輸入：「y」 在載入程式提示字元下、輸入「boot_ONTAP功能表」命令。

- 在「Boot Menu（開機功能表）」中、輸入隱藏的命令「主機蓋板內建Keymanager」、並在提示字元中回覆「y」
- 輸入您在本程序開始時從客戶處取得的機載金鑰管理程式密碼。
- 當系統提示您輸入備份資料時、請在系統詢問時貼上您在本程序開頭擷取的備份資料。貼上「安全金鑰管理程式備份顯示」或「安全金鑰管理程式內建show-Backup」命令的輸出



資料是從「安全金鑰管理程式備份顯示」或「安全金鑰管理程式內建show-Backup」命令輸出。

備份資料範例：

```

----- 開始備份
TmV0QbewlesbGbG9iAAAAAAAAAAAAAAAAAAcAAAAAAAAAAAAAAAAADuD+byAAAAACAAAAAAAAAA
AAAAAAAAAAAAAAAAAAAAAAAAAAAAAAAAAAAAAAAAAAAAAAAAAAAAAAAAAAAAAAAAAAAAAAAAAA
AAAAAAAAAAAAAAAAAAAAAAAAAAAAAAAAAAAAAAAAAAUD+AAAAAAAAAAAAAAAAAAAAAAAAAAAAAA
AAAAAAAAAAAAAAAAAAAAAAAAAAAAAAAAAAAA1AAAAAAAAAAAAAAAAAAAAAAAAAAAAAAAAAAAAAA
AAAAAAAAAAAAAAAAAAAA1AAAAAAAAAAAAAAAAAAAAAAAAAAAA1AAAAAAAAACAAAAAAAAAAAAAAAA
AAAAAAAAACAAAAAAAAAAAAAAAAAACAAAAAAAAAAAAAAAAAAAAAAAAAAAAAAAAAAAA1AAAAAAAAAAAA
AAAAAMAZAMAZAAAAAA。◦◦H4nPQM0nrDRYRa9SCv8AAAAAAAAAAAAAAAAAAAAAAAAAAAAAA
AAAAAAAAAAAAAAAAAAAAAAAAAAAAAAAAAAAAAAAAAAAAAAAAAAAAAAAAAAAAAAAAAAAAAAAAAA
AAAAAAAAAAAAAAAAAAAAAAAAAAAAAAAAAAAAAAAAAAAAAAAAAAAAAAAAAAAAAAAAAAAAAAAAAA
AAAAAAAAAAAAAAAAAAAAAAAAAA
----- 結束備份

```

- 在Boot Menu（開機功能表）中、選取Normal Boot（正常開機）選項。
系統會開機以等待傳回...提示。
- 使用「儲存容錯移轉show」命令確認目標控制器已準備好進行還原。
- GiveBack只有CFO會使用「儲存容錯移轉恢復- fromNode local -only CFO -aggregate true」命令來集合。
 - 如果命令因磁碟故障而失敗、請實際移除故障磁碟、但將磁碟留在插槽中、直到收到更換磁碟為止。
 - 如果命令因為開啟的CIFS工作階段而失敗、請洽詢客戶如何結束CIFS工作階段。



終止CIFS可能導致資料遺失。

- 如果該命令因為合作夥伴「未就緒」而失敗、請等待5分鐘、讓NVMEM同步。
- 如果由於NDMP、SnapMirror或SnapVault 流程而導致命令失敗、請停用此程序。如需詳細資訊、請參

閱適當的文件中心。

10. 一旦恢復完成、請使用「儲存容錯移轉顯示」和「儲存容錯移轉顯示」命令來檢查容錯移轉和恢復狀態。

只會顯示CFO集合體（根Aggregate和CFO型式資料集合體）。

11. 將主控台纜線移至目標控制器。

a. 如果您執行ONTAP 的是32或更新版本、請執行安全金鑰管理程式內建同步：

b. 執行「安全金鑰管理程式內建同步」命令、然後在出現提示時輸入密碼。

c. 輸入「安全金鑰管理程式金鑰查詢」命令、即可查看內建金鑰管理程式中儲存的所有金鑰詳細檢視、並確認所有驗證金鑰的「RESured（還原）」欄位=「yes / true」。



如果「RESTORED」欄位=「yes / true」以外的任何項目、請聯絡客戶支援部門。

d. 等待10分鐘、讓金鑰在整個叢集之間同步。

12. 將主控台纜線移至合作夥伴控制器。

13. 使用「儲存容錯移轉還原-fromNode local」命令來歸還目標控制器。

14. 使用「儲存容錯移轉show」命令、在報告完成3分鐘後、檢查恢復狀態。

如果20分鐘後仍未完成還原、請聯絡客戶支援部門。

15. 在clusterShell提示符下、輸入「net int show -is -homefal」命令、列出不在主控制器和連接埠上的邏輯介面。

如果有任何介面列為 false、使用將這些介面還原回其主連接埠 `net int revert -vserver Cluster -lif nodename` 命令。

16. 將主控台纜線移至目標控制器、然後執行「vrsion -v」命令來檢查ONTAP 版本。

17. 如果您使用「儲存容錯移轉修改節點本機-自動恢復true」命令停用自動恢復。

在執行ONTAP S還原9.6及更新版本的系統上還原NSE/NVE

步驟

1. 將主控台纜線連接至目標控制器。

2. 在載入程式提示字元下使用「boot_ontap」命令來啟動控制器。

3. 檢查主控台輸出：

如果主控台顯示...	然後...
登入提示	請前往步驟7。
正在等待恢復...	a. 登入合作夥伴控制器。 b. 使用「儲存容錯移轉show」命令確認目標控制器已準備好進行還原。

4. 將主控台纜線移至合作夥伴控制器、然後使用「儲存容錯移轉恢復-來源節點-僅限CFO - Aggregate true

local'命令、將目標控制器儲存設備歸還。

- 如果命令因磁碟故障而失敗、請實際移除故障磁碟、但將磁碟留在插槽中、直到收到更換磁碟為止。
- 如果命令因為開啟的CIFS工作階段而失敗、請洽詢客戶如何結束CIFS工作階段。



終止CIFS可能導致資料遺失。

- 如果該命令因為合作夥伴「未就緒」而失敗、請等待5分鐘、讓NVMEM同步。
- 如果由於NDMP、SnapMirror或SnapVault 流程而導致命令失敗、請停用此程序。如需詳細資訊、請參閱適當的文件中心。

5. 等待3分鐘、然後使用「儲存容錯移轉show」命令檢查容錯移轉狀態。
6. 在clusterShell提示符下、輸入「net int show -is -homefal」命令、列出不在主控制器和連接埠上的邏輯介面。

如果有任何介面列為 false、使用將這些介面還原回其主連接埠 `net int revert -vserver Cluster -lif nodename` 命令。

7. 將主控台纜線移至目標控制器、然後執行「vrsion -v」命令來檢查ONTAP 版本。
8. 如果您使用「儲存容錯移轉修改節點本機-自動恢復true」命令停用自動恢復。
9. 在clusterShell提示符下使用「shorage加密磁碟show」查看輸出。
10. 使用「安全金鑰管理程式金鑰查詢」命令、顯示金鑰管理伺服器上儲存之驗證金鑰的金鑰ID。
 - 如果「RESTORED」欄=「yes / true」、您就能完成更換程序。
 - 如果「金鑰管理程式類型」=「外部」、**「還原」**欄=「是/真」以外的任何項目、請使用「安全金鑰管理程式外部還原」命令來還原驗證金鑰的金鑰ID。



如果命令失敗、請聯絡客戶支援部門。

- 如果「金鑰管理程式類型」=「OnBoard」、**「RESTORED」**欄=「yes / true」以外的任何項目、請使用「安全金鑰管理程式內建同步」命令重新同步金鑰管理程式類型。

使用「安全金鑰管理程式金鑰查詢」命令來驗證所有驗證金鑰的「RESured」欄位=「yes / true」。

11. 將主控台纜線連接至合作夥伴控制器。
12. 使用"shorage容錯移轉恢復-fromnode"命令來歸還控制器。
13. 如果您使用「儲存容錯移轉修改節點本機-自動恢復true」命令停用自動恢復。

將故障零件退回 **NetApp - ASA A250**

如套件隨附的RMA指示所述、將故障零件退回NetApp。如 ["零件退貨與更換"](#)需詳細資訊、請參閱頁面。

機箱

若要更換機箱、您必須將擋板、控制器模組和NVMe磁碟機從受損機箱移至更換機箱、然後從設備機架或系統機櫃中移除受損機箱、並將替換機箱安裝到位。

關於這項工作

- 系統中的所有其他元件都必須正常運作；否則、您必須聯絡技術支援部門。
- 您可以將此程序用於ONTAP 系統支援的所有版本的功能。
- 此程序的撰寫假設是您將擋板、NVMe磁碟機和控制器模組移到新機箱、而且更換機箱是NetApp的新元件。
- 此程序會造成中斷。對於雙節點叢集、您將會在多節點叢集中發生完整的服務中斷和部分中斷。

關閉控制器 - ASA A250

此程序僅適用於雙節點非 MetroCluster 組態。如果您的系統有兩個以上的節點、請參閱 "[如何在 4 節點叢集中執行一個 HA 配對的正常關機和開機](#)"。

開始之前

您需要：

- ONTAP 的本機系統管理員認證。
- NetApp 板載金鑰管理 (OKM) 叢集範圍的複雜密碼 (如果使用儲存加密或 NVE/NAE)。
- 每個控制器的 BMC 存取能力。
- 停止所有用戶端 / 主機存取 NetApp 系統上的資料。
- 暫停外部備份工作。
- 更換所需的工具和設備。



如果系統是用作 FabricPool 雲端層的 NetApp StorageGRID 或 ONTAP S3、請參閱 "[正常關機並開啟儲存系統解析指南](#)" 執行此程序之後。



如果使用 SSD、請參閱 "[SU490：\(影響：關鍵\) SSD 最佳實務做法：如果關機超過兩個月、請避免磁碟機故障和資料遺失的風險](#)"

關機前的最佳做法是：

- 執行其他 "[系統健全狀況檢查](#)"。
- 將 ONTAP 升級至建議的系統版本。
- 解決任何問題 "[Active IQ 健康警示與風險](#)"。記下系統上目前存在的任何故障、例如系統元件上的 LED。

步驟

1. 透過 SSH 登入叢集、或使用本機主控台纜線和筆記型電腦 / 主控台、從叢集中的任何節點登入。
2. 關閉 AutoSupport 並指出您預期系統離線的時間：

```
system node autosupport invoke -node * -type all -message "MAINT=8h Power Maintenance"
```

3. 識別所有節點的 SP/BMC 位址：

```
system service-processor show -node * -fields address
```

4. 結束叢集 Shell：exit

5. 使用上一步輸出中列出的任何節點的 IP 位址、透過 SSH 登入 SP/BMC。

如果您使用的是主控台 / 筆記型電腦、請使用相同的叢集管理員認證登入控制器。



開啟每個 SP/BMC 連線的 SSH 工作階段、以便監控進度。

6. 停止位於受損機箱中的 2 個節點：

```
system node halt -node <node>,<node2> -skip-lif-migration-before-shutdown true  
-ignore-quorum-warnings true -inhibit-takeover true
```



對於在 StrictSync 模式下使用 SnapMirror 同步操作的叢集：

```
system node halt -node  
<node>,<node2> -skip-lif-migration-before-shutdown true -ignore  
-quorum-warnings true -inhibit-takeover true -ignore-strict-sync  
-warnings true
```

7. 當您看到時、請為叢集中的每個控制器輸入 *y* *Warning: Are you sure you want to halt node "cluster <node-name> number"?*
{y|n}:

8. 等待每個控制器停止並顯示載入器提示。

更換機箱 - ASA A250

若要更換機箱、請將電源供應器、硬碟機和控制器模組從損壞的機箱移至新機箱、然後將損壞的機箱從換成與損壞的機箱相同機型的新機箱。

步驟1：移除控制器模組

若要更換機箱、您必須從舊機箱中移除控制器模組。

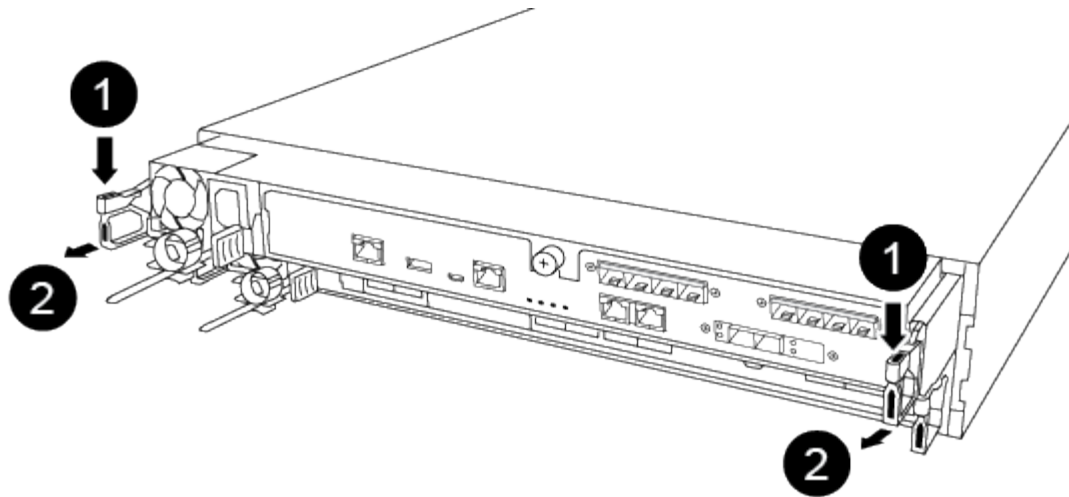
請使用下列視訊或表格步驟來更換機箱、並假設機箱已拆除並更換擋板：

動畫-更換機箱

1. 如果您尚未接地、請正確接地。
2. 從來源拔下控制器模組電源供應器。
3. 釋放電源線固定器、然後從電源供應器拔下纜線。
4. 將您的手指插入控制器模組兩側的鎖定機制、用姆指按下拉桿、然後將控制器從機箱中輕拉幾英寸。



如果您在移除控制器模組時遇到困難、請將指標手指從內側穿過指孔（手臂交叉）。



1	槓桿
2	閉鎖機制

5. 用兩隻手抓住控制器模組的兩側、將其從機箱中輕拉出、然後放在平穩的表面上。
6. 將控制器模組放在安全的地方、然後針對機箱中的其他控制器模組重複這些步驟。

步驟2：將磁碟機移至新機箱

您需要將磁碟機從舊機箱中的每個機箱插槽孔移至新機箱中的同一個機箱插槽孔。

1. 從系統正面輕移擋板。
2. 移除磁碟機：
 - a. 按下LED下方托架正面頂端的釋放按鈕。
 - b. 將CAM握把拉到完全開啟的位置、以從中間板中取出磁碟機、然後將磁碟機從機箱中輕推。

磁碟機應從機箱中鬆脫、使其可從機箱中滑出。

i 移除磁碟機時、請務必用兩隻手支撐其重量。

i 磁碟機很脆弱。請儘量少處理這些問題、以避免對其造成損害。

3. 將舊機箱中的磁碟機與新機箱中的相同支架孔對齊。
4. 將磁碟機輕推入機箱、使其儘可能遠。

CAM握把會接合並開始向上旋轉。

5. 將磁碟機的其餘部分穩固地推入機箱、然後將CAM握把往上推並靠在磁碟機支架上、以鎖定CAM握把。

請務必緩慢關閉CAM握把、使其與磁碟機承載器正面正確對齊。安全無虞時就會發出卡響。

6. 對系統中的其餘磁碟機重複此程序。

步驟3：從設備機架或系統機櫃內更換機箱

您必須先從設備機架或系統機櫃中移除現有機箱、才能安裝替換機箱。

1. 從機箱安裝點卸下螺絲。
2. 兩人一起將舊機箱從系統機櫃或設備機架的機架軌道滑出、然後放在一旁。
3. 如果您尚未接地、請正確接地。
4. 請由兩個人將替換機箱裝入設備機架或系統機櫃、方法是將機箱引導至系統機櫃或設備機架的機架軌道。
5. 將機箱完全滑入設備機架或系統機櫃。
6. 使用您從舊機箱中取出的螺絲、將機箱正面固定在設備機架或系統機櫃上。
7. 如果您尚未安裝擋板、請安裝擋板。

步驟4：安裝控制器模組

將控制器模組安裝到新機箱後、您需要啟動系統。

對於同一機箱中有兩個控制器模組的HA配對、安裝控制器模組的順序特別重要、因為當您將控制器模組完全裝入機箱時、它會嘗試重新開機。

1. 將控制器模組的一端與機箱的開口對齊、然後將控制器模組輕推至系統的一半。



在指示之前、請勿將控制器模組完全插入機箱。

2. 將主控台重新連接至控制器模組、然後重新連接管理連接埠。
3. 將電源線插入電源供應器、然後重新安裝電源線固定器。
4. 將控制器模組插入機箱：
 - a. 確保鎖定機制臂鎖定在完全延伸位置。
 - b. 用兩隻手將控制器模組對齊並輕推入鎖定機制臂、直到它停止為止。
 - c. 將指標手指放在鎖定機制內側的指孔中。
 - d. 向下壓鎖定機制頂端的橘色彈片、然後將控制器模組輕推到停止點上。
 - e. 從鎖定機制頂端釋放您的指稱、然後繼續推動、直到鎖定機制卡入定位為止。

控制器模組一旦完全插入機箱、就會開始開機。準備好中斷開機程序。

控制器模組應完全插入、並與機箱邊緣齊平。

5. 重複上述步驟、將第二個控制器安裝到新機箱中。

完成還原與更換程序：**ASA A250**

您必須驗證機箱的 HA 狀態、並將故障零件退回 NetApp、如套件隨附的 RMA 說明所述。

步驟 1：驗證並設定機箱的HA狀態

您必須驗證機箱的HA狀態、並視需要更新狀態以符合您的系統組態。

1. 在維護模式中、從任一控制器模組顯示本機控制器模組和機箱的HA狀態：「ha-config show」

所有元件的HA狀態都應該相同。

2. 如果所顯示的機箱系統狀態與您的系統組態不符：

- a. 設定機箱的HA狀態：「ha-config modify chassis *ha-stu_*」

HA狀態的值可以是下列其中一項：

- 《哈》
- "Malc"
- 《MCCIP》
- 「非哈」

- b. 確認設定已變更：「ha-config show」

3. 如果您尚未重新設定、請重新設定系統的其他部分。
4. 重新安裝系統正面的擋板。

步驟 2：將故障零件退回 NetApp

如套件隨附的RMA指示所述、將故障零件退回NetApp。如 ["零件退貨與更換"](#)需詳細資訊、請參閱頁面。

控制器

控制器模組更換總覽 - ASA A250

您必須檢閱更換程序的先決條件、並針對ONTAP 您的版本選擇正確的解決方法。

- 所有磁碟機櫃都必須正常運作。
- 如果您的系統採用MetroCluster 不必要的組態、您必須檢閱一節 ["選擇正確的恢復程序"](#) 判斷您是否應該使用此程序。
- 您必須使用從供應商處收到的替換FRU元件來更換故障元件。
- 您必須以相同型號的控制器模組來更換控制器模組。您無法只更換控制器模組來升級系統。
- 在此程序中、您無法變更任何磁碟機或磁碟機櫃。
- 在此程序中、開機裝置會從受損的控制器移至 `_replaced_` 控制器、以便以ONTAP 與舊控制器模組相同的版本進行 `_replaced_` 控制器開機。
- 請務必在正確的系統上套用這些步驟中的命令：
 - `_減損_` 控制器是要更換的控制器。
 - `_replacement` 控制器是取代受損控制器的新控制器。
 - `_Healthy` 控制器是正常運作的控制器。

- 您必須將控制器的主控台輸出擷取至文字檔。

這會提供程序記錄、以便您疑難排解在更換程序期間可能遇到的任何問題。

關閉受損的控制器模組 - ASA A250

若要關閉受損的控制器、您必須判斷控制器的狀態、並在必要時接管控制器、以便健全的控制器繼續從受損的控制器儲存設備提供資料。

關於這項工作

- 如果您有 SAN 系統，則必須檢查故障控制器 SCSI 刀鋒的事件訊息 `cluster kernel-service show`。
`cluster kernel-service show` 命令（從 priv 進階模式）會顯示節點名稱、該節點的仲裁狀態、該節點的可用性狀態、以及該節點的作業狀態。

每個SCSI刀鋒處理序都應與叢集中的其他節點處於仲裁狀態。任何問題都必須先解決、才能繼續進行更換。

- 如果叢集有兩個以上的節點、則叢集必須處於仲裁狀態。如果叢集未達到法定人數、或健全的控制器顯示為「假」、表示符合資格和健全狀況、則您必須在關閉受損的控制器之前修正問題；請參閱 "[將節點與叢集同步](#)"。

步驟

1. 如果啟用 AutoSupport、請叫用 AutoSupport 訊息來隱藏自動建立個案：`system node autosupport invoke -node * -type all -message MAINT=<# of hours>h`

下列AutoSupport 資訊不顯示自動建立案例兩小時：`cluster1:> system node autosupport invoke -node * -type all -message MAINT=2h`

2. 停用健全控制器主控台的自動恢復功能：「torage容錯移轉修改-節點本機-自動恢復錯誤」



當您看到_是否要停用自動恢復?_時、請輸入「y」。

3. 將受損的控制器移至載入器提示：

如果受損的控制器正在顯示...	然後...
載入程式提示	前往下一步。
正在等待恢復...	按Ctrl-C、然後在出現提示時回應「y」。
系統提示或密碼提示	從正常控制器接管或停止受損的控制器：「torage容錯移轉接管-節點_受損節點_節點名稱_」 當受損的控制器顯示正在等待恢復...時、請按Ctrl-C、然後回應「y」。

更換控制器 - ASA A250

若要更換控制器模組硬體、您必須移除受損的控制器、將FRU元件移至更換的控制器模

組、在機箱中安裝更換的控制器模組、然後將系統開機至維護模式。

步驟1：移除控制器模組

更換控制器模組內部的元件時、您必須從機箱中移除控制器模組。

請務必貼上纜線的標籤、以便知道纜線的來源。

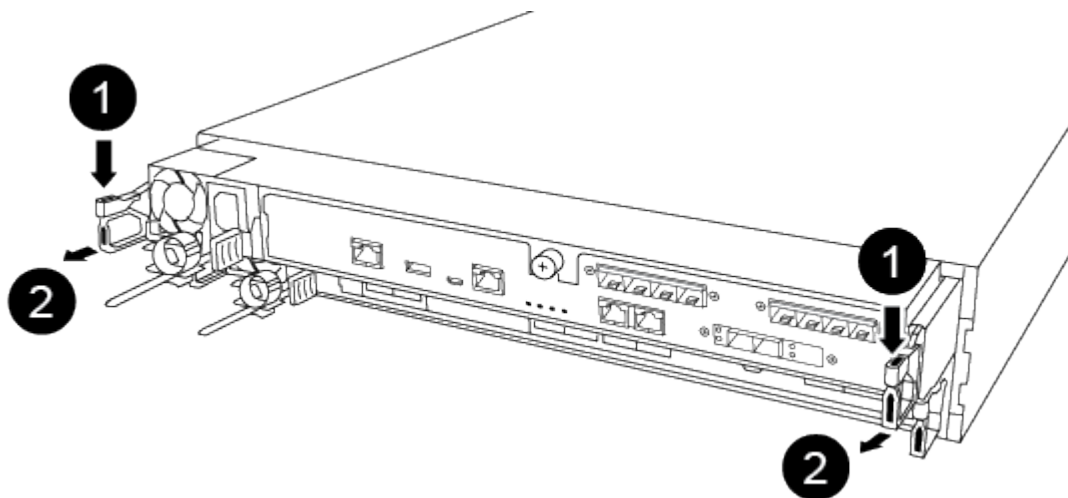
請使用下列視訊或表格步驟來更換控制器模組：

動畫-更換控制器模組

1. 如果您尚未接地、請正確接地。
2. 從來源拔下控制器模組電源供應器。
3. 釋放電源線固定器、然後從電源供應器拔下纜線。
4. 將您的手指插入控制器模組兩側的鎖定機制、用姆指按下拉桿、然後將控制器從機箱中輕拉幾英寸。

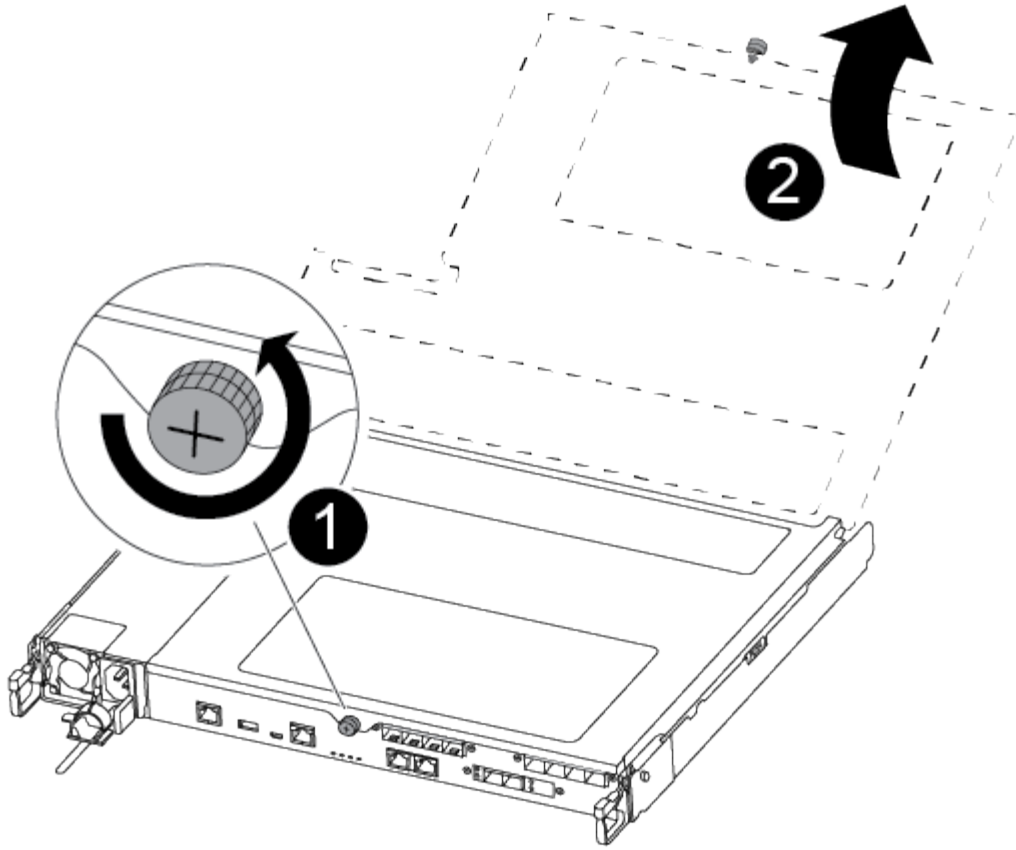


如果您在移除控制器模組時遇到困難、請將指標手指從內側穿過指孔（手臂交叉）。



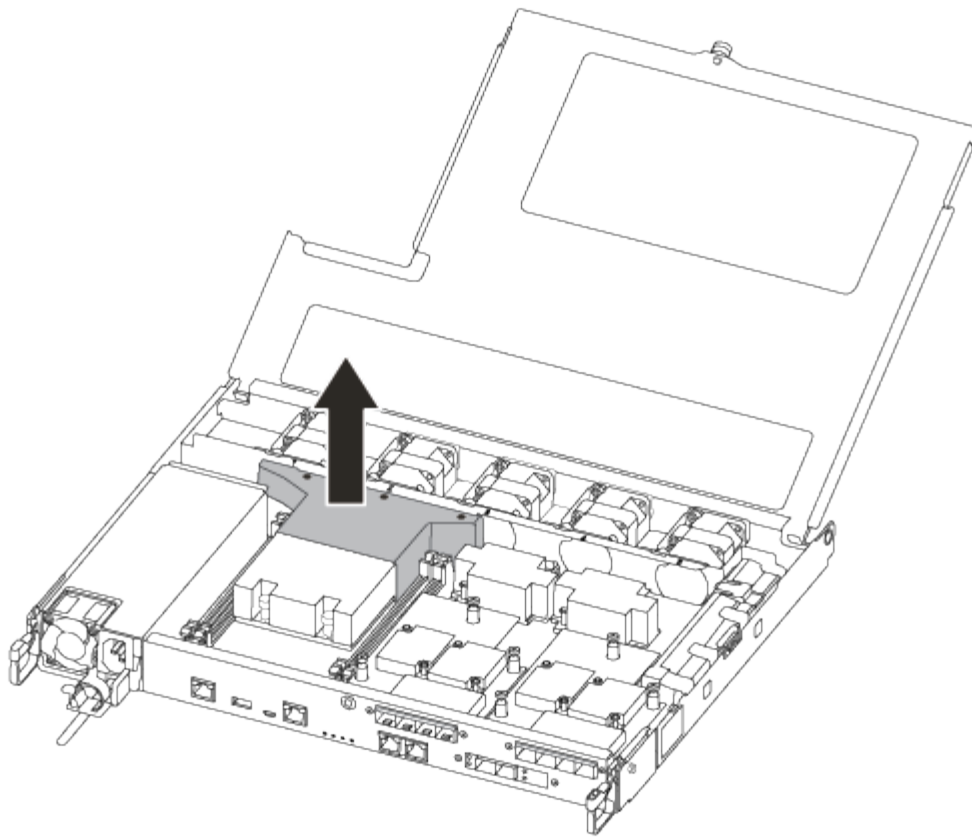
1	槓桿
2	閉鎖機制

5. 用兩隻手抓住控制器模組的兩側、將其從機箱中輕拉出、然後放在平穩的表面上。
6. 逆時鐘轉動控制器模組正面的指旋螺絲、然後打開控制器模組護蓋。



1	指旋螺絲
2	控制器模組護蓋。

7. 取出通風管蓋。



步驟2：移動電源供應器

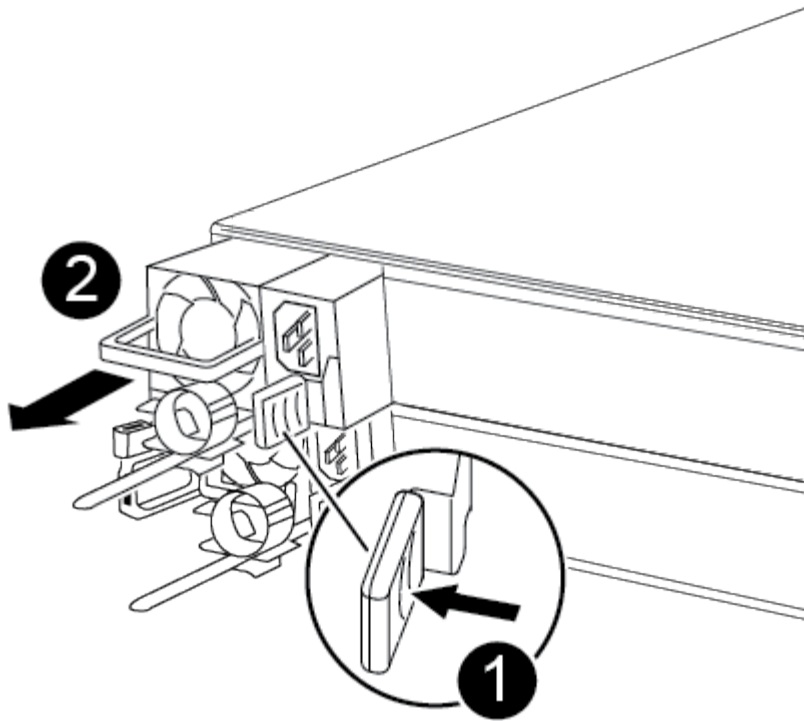
更換控制器模組時、您必須將電源供應器從受損的控制器模組移至更換的控制器模組。

1. 拔下電源供應器。
2. 打開電源線固定器、然後從電源供應器拔下電源線。
3. 從電源拔下電源線。
4. 旋轉CAM握把、以便在按下鎖定彈片的同時、將電源供應器從控制器模組中拉出。



將控制器模組滑入機箱時、請勿過度施力、以免損壞連接器。

電源供應器不足。從控制器模組中取出時、請務必用兩隻手支撐、以免突然從控制器模組中迴轉而造成傷害。



1	藍色電源供應器鎖定彈片
2	電源供應器

5. 將電源供應器移至新的控制器模組、然後安裝。
6. 用兩隻手支撐電源供應器的邊緣、並將其與控制器模組的開口對齊、然後將電源供應器輕推入控制器模組、直到鎖定彈片卡入定位。

電源供應器只能與內部連接器正確接合、並以一種方式鎖定到位。

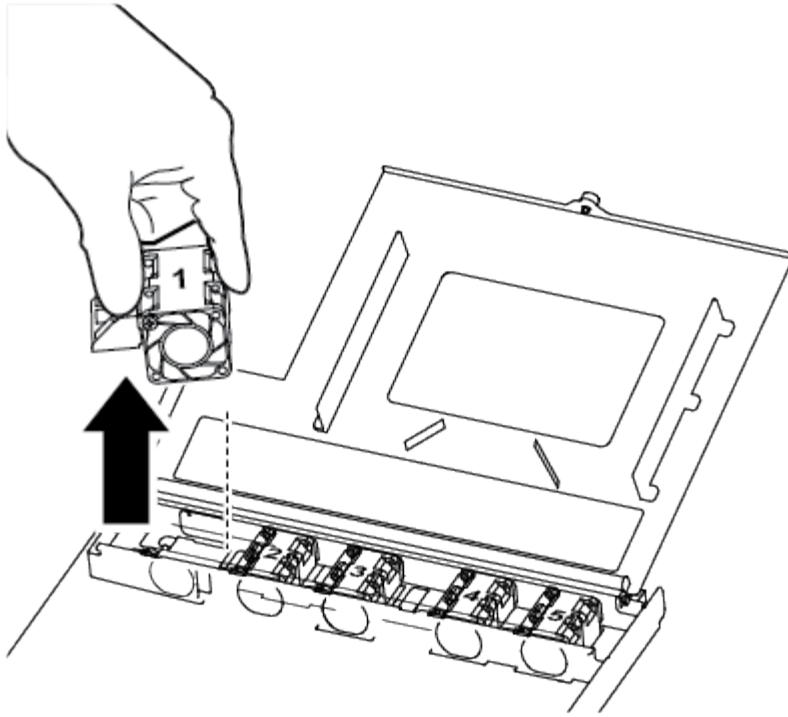


為避免損壞內部連接器、請勿在將電源供應器滑入系統時過度施力。

步驟3：移動風扇

更換故障的控制器模組時、您必須將風扇從受損的控制器模組移至更換模組。

1. 將風扇模組的側邊夾緊、然後將風扇模組從控制器模組中直接提出、以移除風扇模組。



1

風扇模組

2. 將風扇模組移至更換的控制器模組、並將風扇模組的邊緣與控制器模組的開孔對齊、然後將風扇模組滑入。
3. 對其餘的風扇模組重複這些步驟。

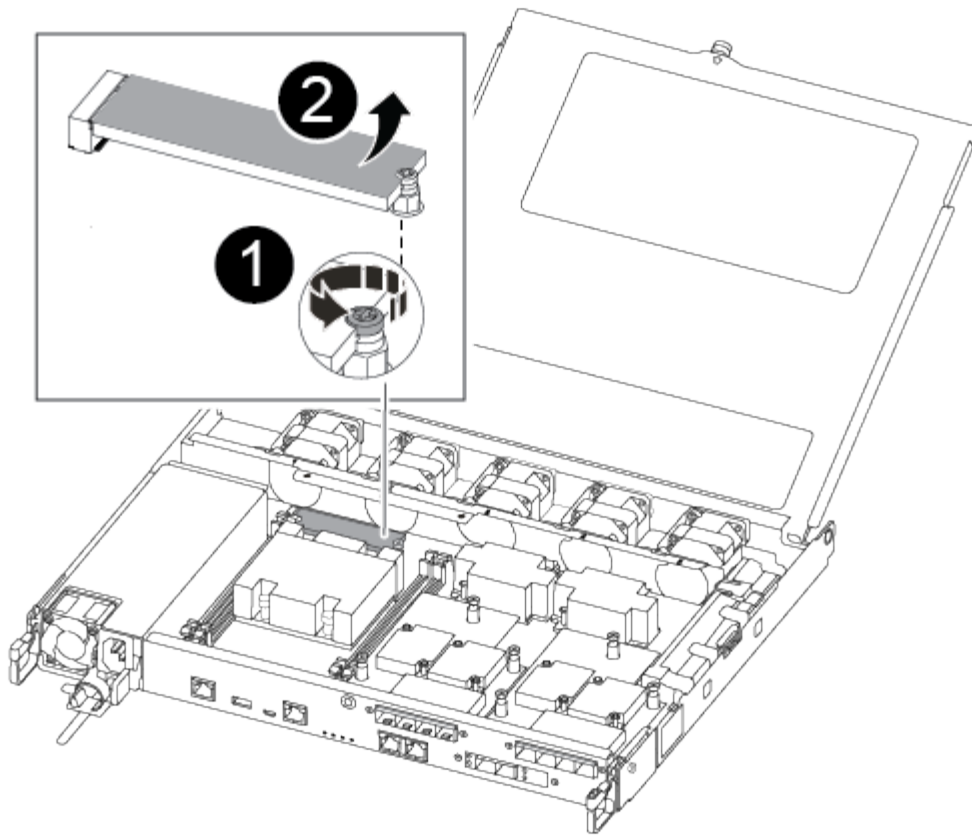
步驟4：移動開機媒體

您必須將開機媒體裝置從功能受損的控制器模組移至更換的控制器模組。

您需要使用#1磁十字頭螺絲起子來移除將開機媒體固定到位的螺絲。由於控制器模組內的空間限制、您也應該有磁鐵將螺絲移至、以免遺失。

1. 找到並將開機媒體從受損的控制器模組移至更換的控制器模組。

開機媒體位於本程序稍早所移除的通風管護蓋下方。



<p>1</p>	<p>在受損的控制器模組中、移除將開機媒體固定至主機板的螺絲。</p>
<p>2</p>	<p>將開機媒體從受損的控制器模組中取出。</p>

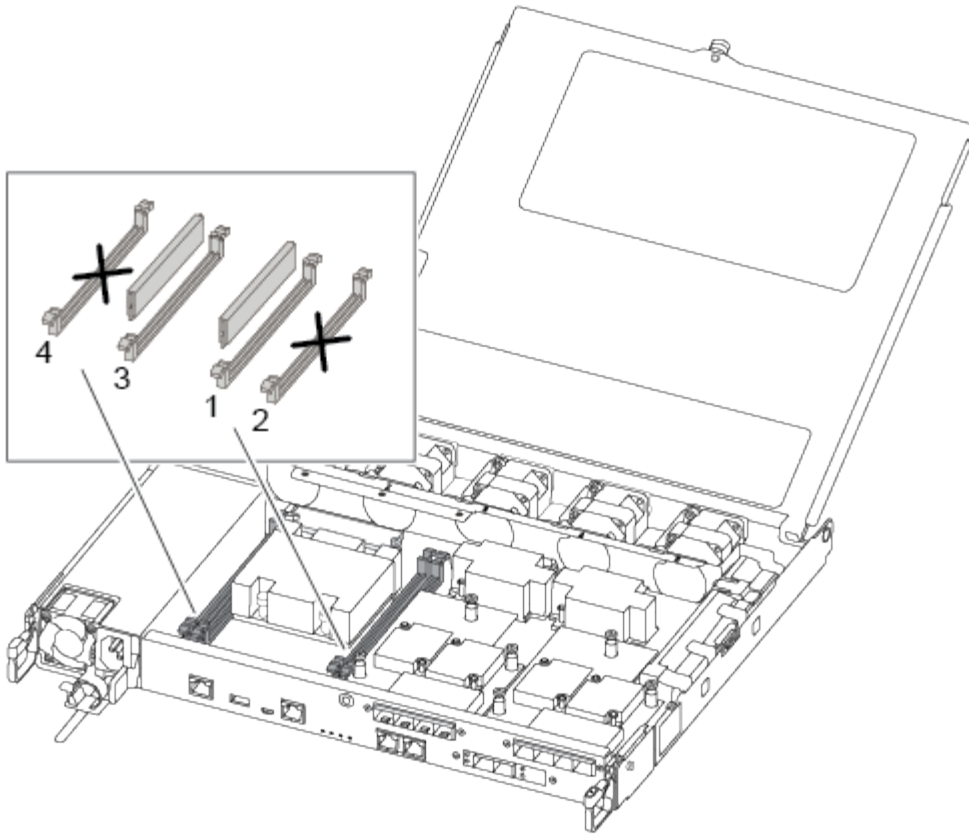
2. 使用#1磁性螺絲起子、將螺絲從開機媒體上取下、並將其安全地放在磁碟機上。
3. 將開機媒體從插槽中直接輕拉出、並將其對齊替換控制器模組中的位置。
4. 使用#1磁性螺絲起子、插入並鎖緊行李廂媒體上的螺絲。



請勿在鎖緊開機媒體上的螺絲時施力、否則可能會造成問題。

步驟5：移動DIMM

若要移動DIMM、請從受損的控制器找到並將其移至更換控制器、然後依照特定的步驟順序進行。



i 將每個DIMM安裝在受損控制器模組中所佔用的相同插槽中。

1. 緩慢地將DIMM兩側的DIMM彈出彈片分開、然後將DIMM從插槽中滑出。

i 抓住DIMM邊緣、避免對DIMM電路板上的元件施加壓力。

2. 在更換的控制器模組上找到對應的DIMM插槽。

3. 確定DIMM插槽上的DIMM彈出彈片處於開啟位置、然後將DIMM正面插入插槽。

DIMM可緊密裝入插槽。如果沒有、請重新插入DIMM、將其與插槽重新對齊。

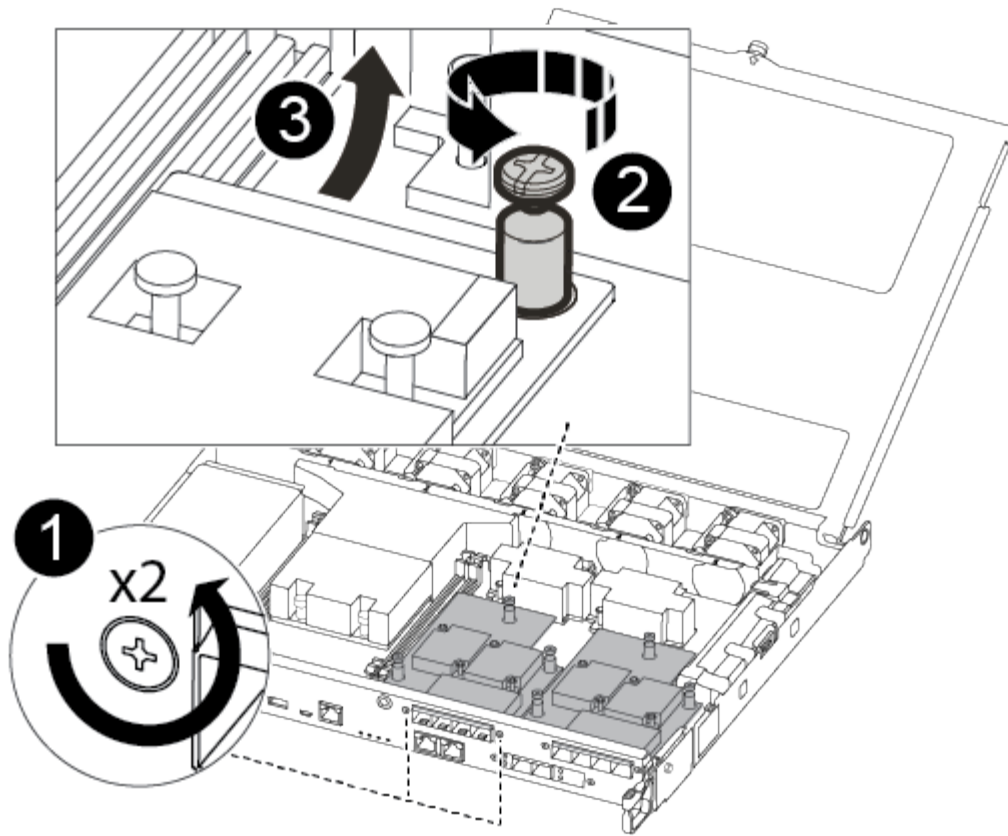
4. 目視檢查DIMM、確認其對齊並完全插入插槽。

5. 對其餘的DIMM重複這些步驟。

步驟6：移動夾層卡

若要移動夾層卡、您必須從連接埠移除纜線和任何QSFP和SFP、將夾層卡移至替換控制器、將任何QSFP和SFP重新安裝至連接埠、然後將連接埠連接至纜線。

1. 從受損的控制器模組找出並移動夾層卡。



1	卸下控制器模組正面的螺絲。
2	旋鬆控制器模組中的螺絲。
3	移動夾層卡。

2. 拔下任何與夾層卡相關的纜線。

請務必貼上纜線的標籤、以便知道纜線的來源。

- a. 移除夾層卡中的任何SFP或QSFP模組、並將其放在一旁。
- b. 使用#1磁性螺絲起子、將受損控制器模組正面和夾層卡上的螺絲取下、並將其安全地放在磁碟機上。
- c. 將夾層卡從插槽中輕拉出、並將其移至更換控制器中的相同位置。
- d. 將夾層卡輕對齊替換控制器中的位置。
- e. 使用#1磁性螺絲起子、插入並鎖緊替換控制器模組正面和夾層卡上的螺絲。



請勿在鎖緊夾層卡上的螺絲時施力、否則可能會使其碎裂。

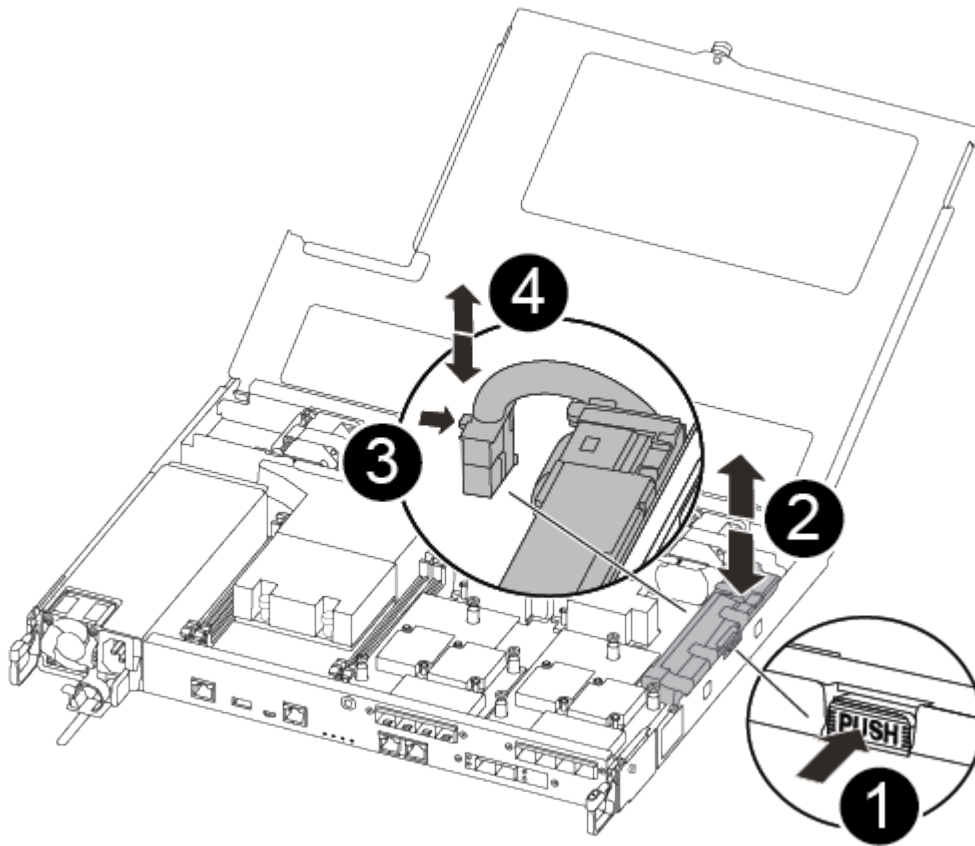
3. 如果受損的控制器模組中有另一個夾層卡、請重複這些步驟。

4. 將移除的SFP或QSFP模組插入夾層卡。

步驟7：搬移內華達州電池

更換控制器模組時、您必須將損壞的控制器模組中的NV-電池移至更換的控制器模組。

1. 找到並將NVMEM電池從受損的控制器模組移至更換的控制器模組。



1	擠壓電池插頭表面的固定夾。
2	從插槽拔下電池纜線。
3	抓住電池、然後按下標有「推」的藍色鎖定彈片。
4	將電池從電池座和控制器模組中取出。

2. 找到電池插塞、然後擠壓電池插塞正面的固定夾、將插塞從插槽中鬆脫。
3. 抓住電池並按下標有「推」的藍色鎖定彈片、然後將電池從電池座和控制器模組中取出。
4. 在更換的控制器模組上找到對應的NV-電池座、然後將NV-電池對準電池座。
5. 將內華達州電池插頭插入插槽。
6. 將電池套件沿金屬板側邊牆向下推、直到側邊牆面掛勾上的支撐彈片插入電池套件上的插槽、然後電池套件栓扣卡入側邊牆上的插槽、並卡入插槽。

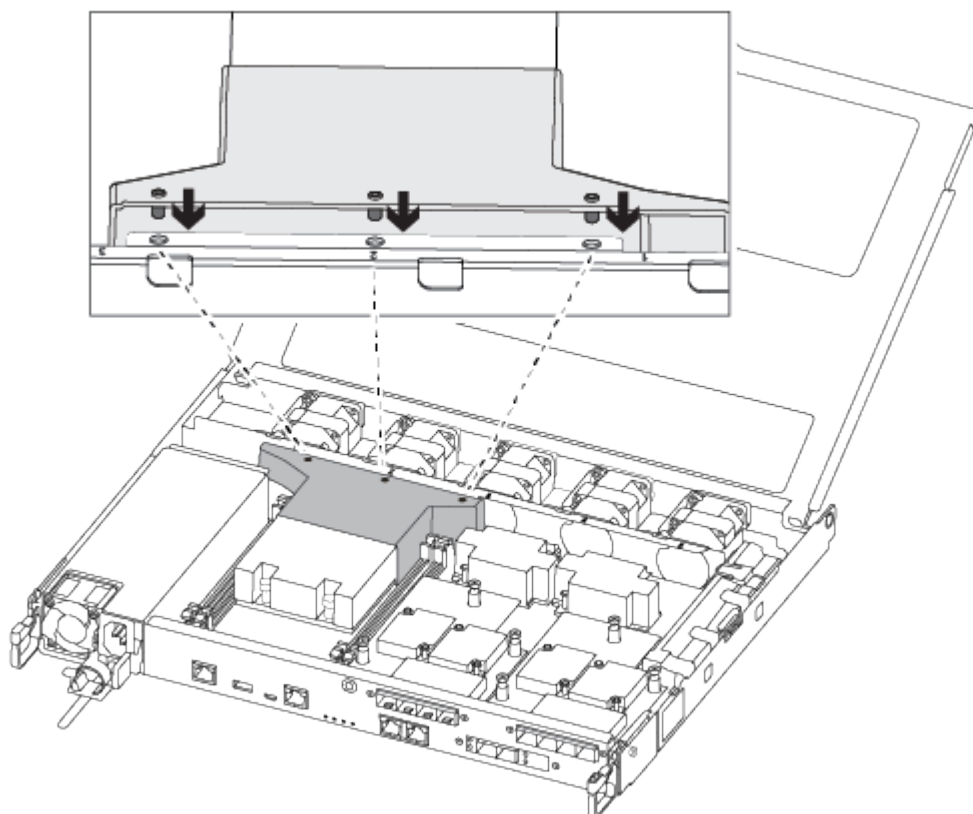
7. 穩固地向下按電池套件、確定已鎖定到位。

步驟8：安裝控制器模組

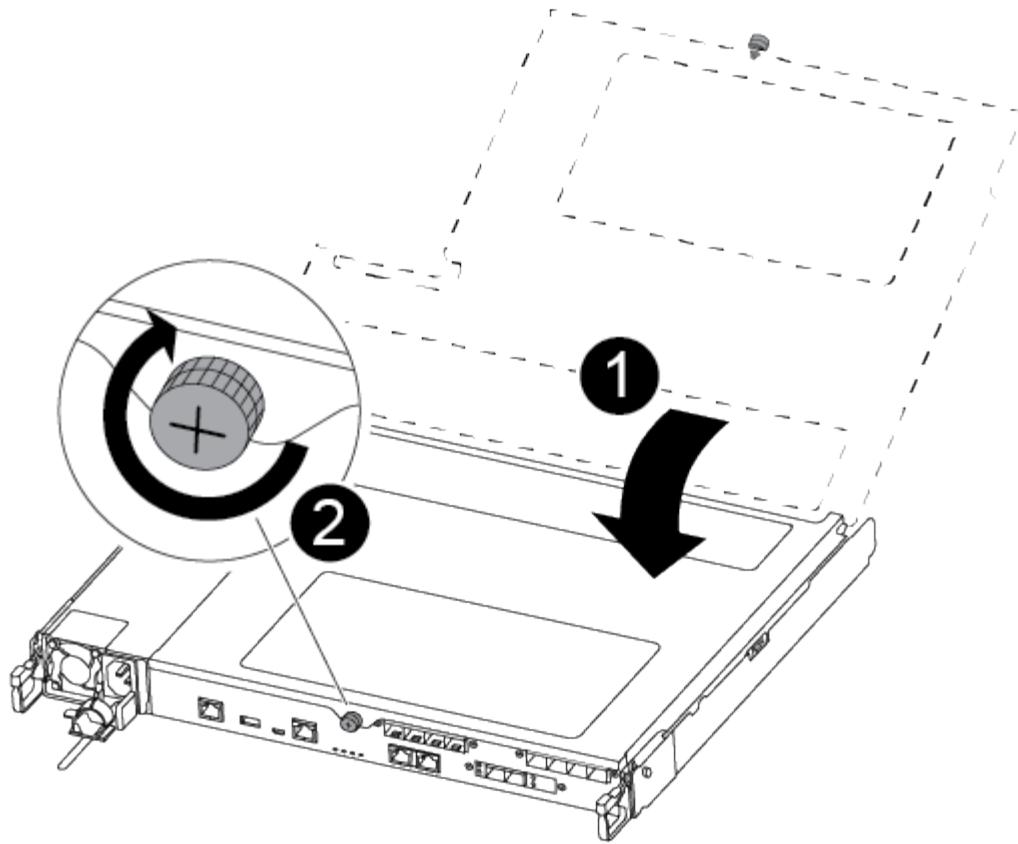
將所有元件從受損的控制器模組移至更換的控制器模組之後、您必須將更換的控制器模組安裝到機箱中、然後將其開機至維護模式。

您可以使用下列圖例或書面步驟、在機箱中安裝更換的控制器模組。

1. 如果您尚未安裝、請安裝通風管。




2. 合上控制器模組護蓋、然後鎖緊指旋螺絲。




1	控制器模組護蓋
2	指旋螺絲

3. 將控制器模組的一端與機箱的開口對齊、然後將控制器模組輕推至系統的一半。

 在指示之前、請勿將控制器模組完全插入機箱。

4. 僅連接管理連接埠和主控台連接埠、以便存取系統以執行下列各節中的工作。

 您將在本程序稍後將其餘纜線連接至控制器模組。

5. 將控制器模組插入機箱：

6. 確保鎖定機制臂鎖定在完全延伸位置。

7. 用兩隻手將控制器模組對齊並輕推入鎖定機制臂、直到它停止為止。

8. 將指標手指放在鎖定機制內側的指孔中。

9. 向下壓鎖定機制頂端的橘色彈片、然後將控制器模組輕推到停止點上。

10. 從鎖定機制頂端釋放您的指稱、然後繼續推動、直到鎖定機制卡入定位為止。

控制器模組一旦完全插入機箱、就會開始開機。準備好中斷開機程序。

控制器模組應完全插入、並與機箱邊緣齊平。

還原並驗證系統組態 - ASA A250

完成硬體更換並開機至維護模式之後、您需要驗證更換控制器的低階系統組態、並視需要重新設定系統設定。

步驟1：更換控制器後、請設定並驗證系統時間

您應該對照HA配對中的健全控制器模組、或獨立組態中的可靠時間伺服器、檢查更換控制器模組的時間和日期。如果時間和日期不相符、您必須在更換的控制器模組上重設、以避免客戶端因時間差異而可能發生中斷。

關於這項工作

請務必在正確的系統上套用步驟中的命令：

- `_replaced_` 節點是新的節點、在本程序中會取代受損節點。
- `_Healthy` 節點是 `_replace_` 節點的HA合作夥伴。

步驟

1. 如果 `_replacem__` 節點未出現在載入程式提示字元、請停止系統並顯示載入程式提示字元。

2. 在 `health` 節點上、檢查系統時間：`cluster date show`

日期和時間是根據設定的時區而定。

3. 在載入程式提示下、檢查 `_replacement` 節點上的日期和時間：「How date (顯示日期)」

日期與時間以GMT.為準。

4. 如有必要、請在替換節點上設定以GMT0為單位的日期：「`et date mm/dd/yyyy` (設定日期_月/日/西元年_)」

5. 如有必要、請在替換節點上設定以GMT0為單位的時間：「`et time hh:mm:ss` (設定時間_hh:mm:ss_)」

6. 在載入程式提示下、確認 `_置換_` 節點上的日期和時間：`show date`

日期與時間以GMT.為準。

步驟2：驗證並設定控制器的HA狀態

您必須驗證控制器模組的「HA」狀態、並視需要更新狀態以符合您的系統組態。

1. 在新控制器模組的維護模式中、確認所有元件都顯示相同的「HA」狀態：「`ha-config show`」

所有元件的HA狀態都應該相同。

2. 如果顯示的控制器模組系統狀態與您的系統組態不符、請設定控制器模組的「HA」狀態：「`ha-config modify controller ha-state`」

HA狀態的值可以是下列其中一項：

- HA
 - MCC
 - Mccip
 - 非哈
3. 如果顯示的控制器模組系統狀態與您的系統組態不符、請設定控制器模組的「HA」狀態：「ha-config modify controller ha-state」
 4. 確認設定已變更：「ha-config show」

可重新分配系統並重新分配磁碟 - **ASA A250**

重新啟用儲存設備並確認磁碟重新指派、以繼續執行更換程序。

步驟1：重新安裝系統

可重新連接控制器模組的儲存設備和網路連線。

步驟

1. 將控制器模組重新連接至儲存設備和網路連線。
2. 使用確認纜線正確無誤 "[Active IQ Config Advisor](#)"。
 - a. 下載並安裝Config Advisor 此功能。
 - b. 輸入目標系統的資訊、然後按一下「Collect Data (收集資料)」。
 - c. 按一下「纜線」索引標籤、然後檢查輸出。請確定所有磁碟櫃均已顯示、且所有磁碟均顯示在輸出中、以修正您發現的任何纜線問題。
 - d. 按一下適當的索引標籤、然後檢查Config Advisor 來自NetApp的輸出、檢查其他纜線。

步驟2：重新指派磁碟

如果儲存系統位於HA配對中、則在程序結束時進行恢復時、新控制器模組的系統ID會自動指派給磁碟。您必須在開機_replaced_控制器時確認系統ID變更、然後確認變更是否已實作。

此程序僅適用於ONTAP HA配對中執行的系統。

1. 如果_replaced_控制器處於維護模式（顯示"*>"提示符）、請退出維護模式並進入載入器提示："half"（停止）
2. 在_replacemon_控制器的載入器提示中、啟動控制器、如果系統ID不相符、系統提示您覆寫系統ID、請輸入「y」：
3. 請等到_replace_控制器主控台顯示「waiting for恢復...（正在等待恢復...）」訊息、然後從健全的控制器驗證是否已自動指派新的合作夥伴系統ID：「儲存容錯移轉顯示」

在命令輸出中、您應該會看到一則訊息、指出受損控制器上的系統ID已變更、顯示正確的舊ID和新ID。在下列範例中、node2已完成更換、新的系統ID為151759706。

```

node1> `storage failover show`

```

Node	Partner	Takeover Possible	State Description
node1	node2	false	System ID changed on partner (Old: 151759706), In takeover 151759755, New: 151759706)
node2	node1	-	Waiting for giveback (HA mailboxes)

4. 從健全的控制器、確認已儲存任何核心傾印：

- a. 變更為進階權限等級：「et -priv榮幸 進階」

當系統提示您繼續進入進階模式時、您可以回應「Y」。出現進階模式提示 (*>)。

- b. 儲存任何核心傾印：「系統節點執行節點_nocal-node-name_合作夥伴儲存資源」

- c. 在發出恢復之前、請等待「命令」完成。

您可以輸入下列命令來監控savecore命令的進度：「system節點run -node-node-name_合作夥伴savecore -ss」

- d. 返回管理員權限等級：「et -priv. admin」

5. 如果您的儲存系統已設定儲存或磁碟區加密、則必須使用下列其中一個程序來還原儲存或磁碟區加密功能、視您使用的是內建或外部金鑰管理而定：

- "還原內建金鑰管理加密金鑰"
- "還原外部金鑰管理加密金鑰"

6. 退回控制器：

- a. 從健全的控制器中、歸還更換的控制器儲存設備：「torage容錯移轉恢復-ofnode_replace_node_name_」

_replacement控制器會恢復其儲存設備並完成開機。

如果系統ID不相符、系統提示您覆寫系統ID、請輸入「y」。



如果被否決、您可以考慮覆寫否決。

"尋找ONTAP 適用於您版本的更新版本的高可用度組態內容"

- a. 完成恢復後、請確認HA配對正常、而且可以接管：「顯示容錯移轉」

「儲存容錯移轉show」命令的輸出不應包含在合作夥伴訊息中變更的系統ID。

7. 驗證是否已正確分配磁碟：「torage disk show -所有權」

屬於 `_replaced_` 控制器的磁碟應顯示新的系統ID。在下列範例中、`node1`擁有的磁碟現在顯示新的系統ID：1873775277：

```
node1> `storage disk show -ownership`

Disk Aggregate Home Owner DR Home Home ID Owner ID DR Home ID
Reserver Pool
-----
-----
-----
-----
-----
-----
1.0.0 aggr0_1 node1 node1 - 1873775277 1873775277 -
1873775277 Pool0
1.0.1 aggr0_1 node1 node1 1873775277 1873775277 -
1873775277 Pool0
.
.
.
```

8. 如果系統採用MetroCluster 的是一套不全功能的組態、請監控控制器的狀態：MetroCluster 「不只是顯示節點」

更換後、需要幾分鐘時間才能恢復正常狀態、此時每個控制器都會顯示已設定的狀態、並啟用DR鏡射和正常模式。MetroCluster 「停止節點show -Fields node-SystemID」 命令輸出會顯示舊的系統ID、直到該組態恢復正常狀態為止。MetroCluster MetroCluster

9. 如果控制器是MetroCluster 以支援功能為基礎的組態、請MetroCluster 視所用的情況而定、確認如果原始擁有者是災難站台上的控制器、DR主ID欄位會顯示磁碟的原始擁有者。

如果下列兩項條件均為真、則必須執行此動作：

- 此功能組態處於切換狀態。MetroCluster
- `_replacement` 控制器是災難站台上磁碟的目前擁有者。

"在HA接管期間、磁碟擁有權會有所變更、MetroCluster 而在四節點MetroCluster 的功能組態中、也會進行不全的功能切換"

10. 如果您的系統使用MetroCluster 的是E驗證組態、請確認每個控制器都已設定：「MetroCluster E節點顯示欄位組態狀態」


```

node1_siteA::> metrocluster node show -fields configuration-state

dr-group-id          cluster node          configuration-state
-----
-----
1 node1_siteA        node1mcc-001         configured
1 node1_siteA        node1mcc-002         configured
1 node1_siteB        node1mcc-003         configured
1 node1_siteB        node1mcc-004         configured

4 entries were displayed.

```

11. 驗證每個控制器是否存在預期的磁碟區：「vol. show -node-name」
12. 如果您在重新開機時停用自動接管、請從健全的控制器啟用：「storage容錯移轉修改節點置換節點名稱 -onreboottrue」

完整系統還原 - ASA A250

若要將系統還原為完整運作、您必須還原NetApp儲存加密組態（如有必要）、並安裝新控制器的授權、然後將故障零件歸還給NetApp、如套件隨附的RMA指示所述。

步驟1：在ONTAP 更新版本中安裝更換控制器的授權

如果受損節點使用ONTAP 的是需要標準（節點鎖定）授權的功能、您必須為_replace_節點安裝新的授權。對於具有標準授權的功能、叢集中的每個節點都應該擁有自己的功能金鑰。

關於這項工作

在您安裝授權金鑰之前、需要標準授權的功能仍可用於_replace_節點。但是、如果受損節點是叢集中唯一具有功能授權的節點、則不允許對功能進行組態變更。此外、在節點上使用未獲授權的功能可能會使您違反授權合約、因此您應該盡快在_replace_節點上安裝替換授權金鑰或金鑰。

開始之前

授權金鑰必須為28個字元的格式。

您有90天的寬限期可以安裝授權金鑰。寬限期過後、所有舊授權都會失效。安裝有效的授權金鑰之後、您有24小時的時間可以在寬限期結束之前安裝所有金鑰。

步驟

1. 如果您需要新的授權金鑰、請在上取得替換授權金鑰 ["NetApp 支援網站"](#) 在「軟體授權」下的「我的支援」區段中。



系統會自動產生您所需的新授權金鑰、並將其傳送至檔案上的電子郵件地址。如果您在30天內未收到附有授權金鑰的電子郵件、請聯絡技術支援部門。

2. 安裝每個授權金鑰：「系統授權新增-授權碼授權金鑰、授權金鑰...」
3. 視需要移除舊授權：

- a. 檢查未使用的授權：「授權清理-未使用的-Simulate」
- b. 如果清單看起來正確、請移除未使用的授權：「授權清理-未使用」

步驟2：驗證LIF並登錄序號

在將_replacement節點送回服務之前、您應該先確認該生命點是否位於其主連接埠上、如果AutoSupport 啟用了「BIOS」、請登錄_replacement節點的序號、然後重設自動恢復。

步驟

1. 驗證邏輯介面是否向其主伺服器 and 連接埠回報：「network interface show -is home-false」

如果有任何生命被列為假、請將其還原至其主連接埠：`network interface revert -vserver * -lif *`

2. 向NetApp支援部門註冊系統序號。

- 如果啟用了「支援」功能、請傳送「支援」訊息來登錄序號。AutoSupport AutoSupport
- 如果AutoSupport 未啟用此功能、請致電 ["NetApp支援"](#) 以登錄序號。

3. 如果觸發 AutoSupport 維護時段、請使用結束 `system node autosupport invoke -node * -type all -message MAINT=END` 命令。

4. 如果停用自動還原、請重新啟用：「儲存容錯移轉修改節點本機-自動恢復true」

步驟3：將故障零件歸還給NetApp

如套件隨附的RMA指示所述、將故障零件退回NetApp。如 ["零件退貨與更換"](#)需詳細資訊、請參閱頁面。

更換 DIMM - ASA A250

當系統登錄的可修正錯誤修正碼（ECC）數量不斷增加時、您必須更換控制器模組中的DIMM；否則會導致系統嚴重錯誤。

關於這項工作

系統中的所有其他元件都必須正常運作；否則、您必須聯絡技術支援部門。

您必須使用從供應商處收到的替換FRU元件來更換故障元件。

步驟1：關閉受損的控制器

若要關閉受損的控制器、您必須判斷控制器的狀態、並在必要時接管控制器、以便健全的控制器繼續從受損的控制器儲存設備提供資料。

關於這項工作

- 如果您有 SAN 系統，則必須檢查故障控制器 SCSI 刀鋒的事件訊息 `cluster kernel-service show`` `cluster kernel-service show`` 命令（從 `priv` 進階模式）會顯示節點名稱、該節點的仲裁狀態、該節點的可用性狀態、以及該節點的作業狀態。

每個SCSI刀鋒處理序都應與叢集中的其他節點處於仲裁狀態。任何問題都必須先解決、才能繼續進行更換。

- 如果叢集有兩個以上的節點、則叢集必須處於仲裁狀態。如果叢集未達到法定人數、或健全的控制器顯示

為「假」、表示符合資格和健全狀況、則您必須在關閉受損的控制器之前修正問題；請參閱 "將節點與叢集同步"。

步驟

1. 如果啟用 AutoSupport、請叫用 AutoSupport 訊息來隱藏自動建立個案：`system node autosupport invoke -node * -type all -message MAINT=<# of hours>h`

下列AutoSupport 資訊不顯示自動建立案例兩小時：`cluster1:> system node autosupport invoke -node * -type all -message MAINT=2h`

2. 停用健全控制器主控台的自動恢復功能：「torage容錯移轉修改-節點本機-自動恢復錯誤」



當您看到_是否要停用自動恢復?_時、請輸入「y」。

3. 將受損的控制器移至載入器提示：

如果受損的控制器正在顯示...	然後...
載入程式提示	前往下一步。
正在等待恢復...	按Ctrl-C、然後在出現提示時回應「y」。
系統提示或密碼提示	從正常控制器接管或停止受損的控制器：「torage容錯移轉接管-節點_受損節點_節點名稱_」 當受損的控制器顯示正在等待恢復...時、請按Ctrl-C、然後回應「y」。

步驟2：移除控制器模組

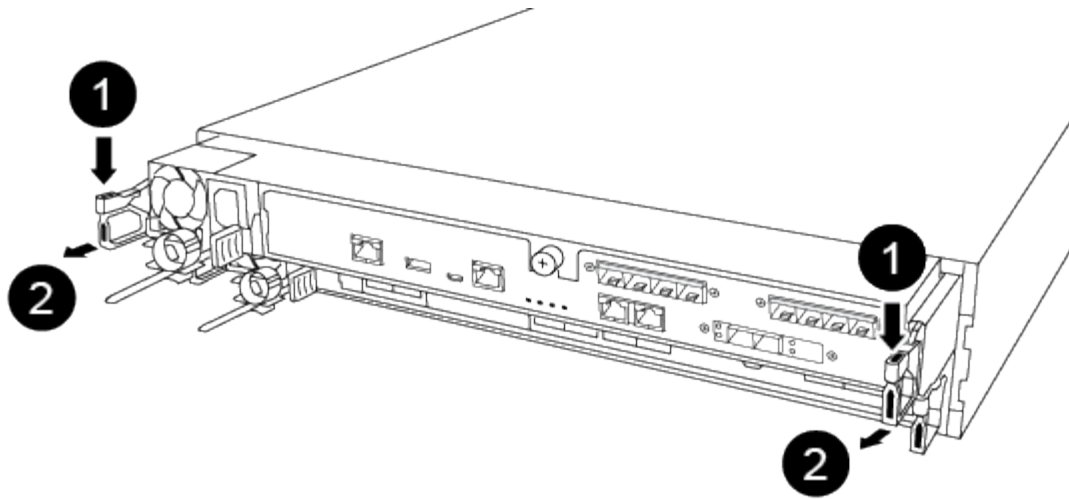
更換控制器模組內部的元件時、您必須從機箱中移除控制器模組。

請務必貼上纜線的標籤、以便知道纜線的來源。

1. 如果您尚未接地、請正確接地。
2. 從來源拔下控制器模組電源供應器。
3. 釋放電源線固定器、然後從電源供應器拔下纜線。
4. 將您的手指插入控制器模組兩側的鎖定機制、用姆指按下拉桿、然後將控制器從機箱中輕拉幾英寸。

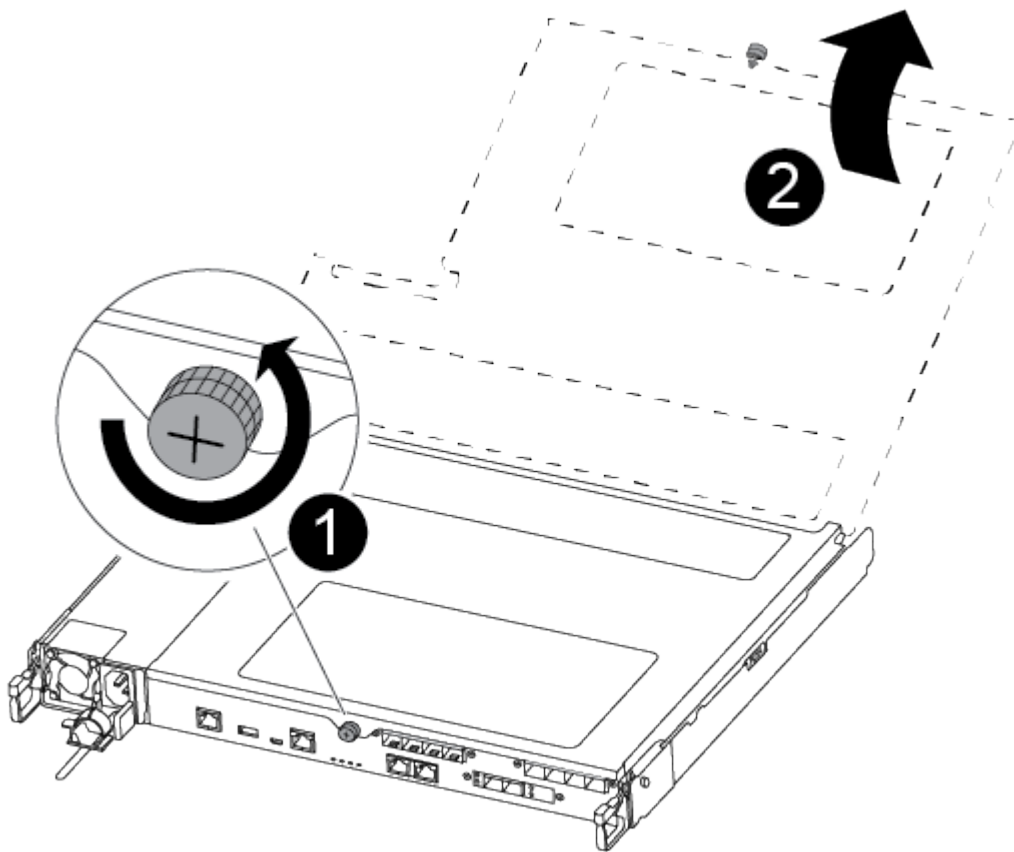


如果您在移除控制器模組時遇到困難、請將指標手指從內側穿過指孔（手臂交叉）。



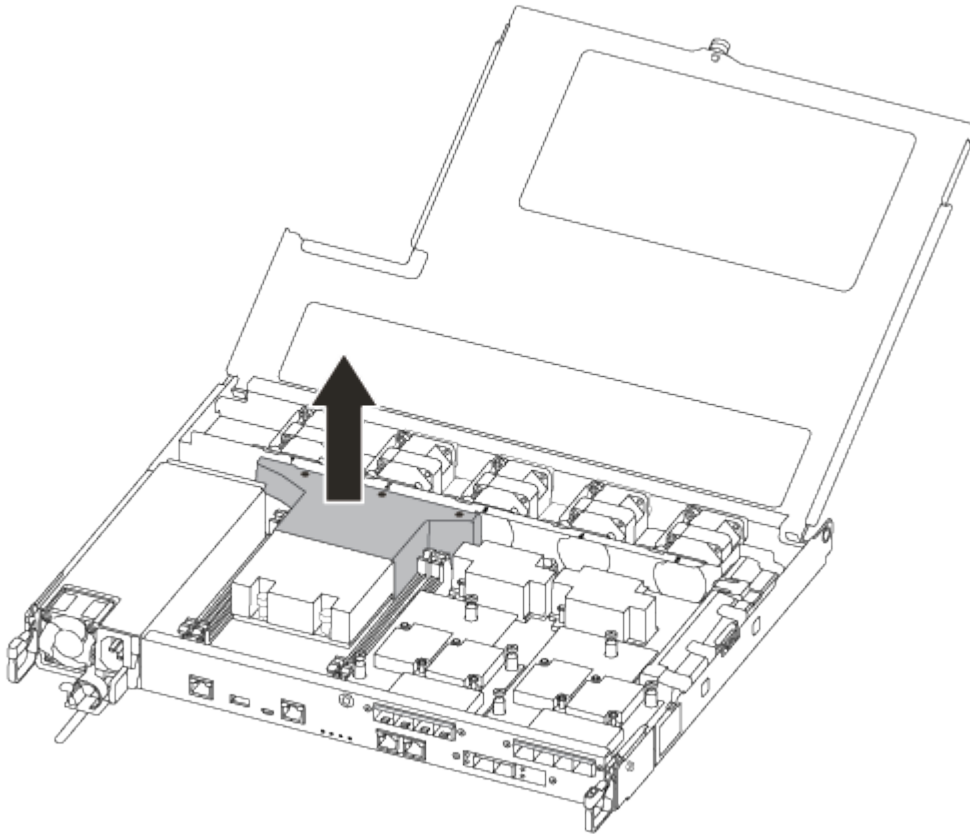
1	橫桿
2	閉鎖機制

5. 用兩隻手抓住控制器模組的兩側、將其從機箱中輕拉出、然後放在平穩的表面上。
6. 逆時鐘轉動控制器模組正面的指旋螺絲、然後打開控制器模組護蓋。



1	指旋螺絲
2	控制器模組護蓋。

7. 取出通風管蓋。



步驟3：更換DIMM

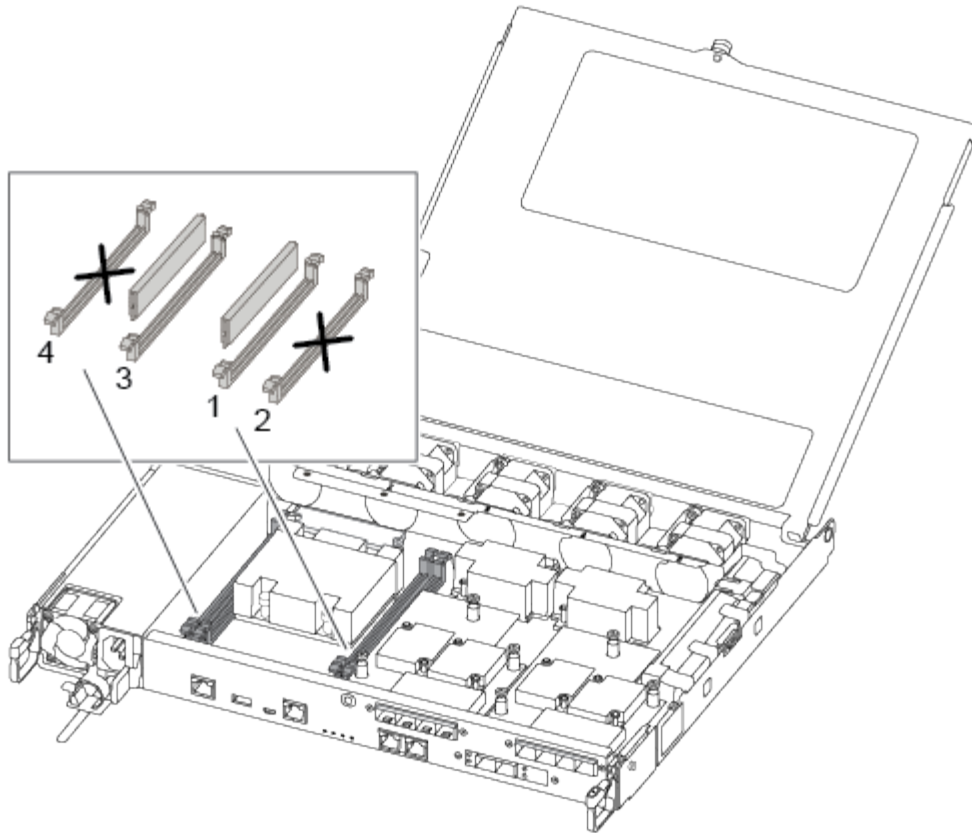
若要更換DIMM、您必須使用通風管頂端的DIMM對應標籤、將其放置在控制器模組中、然後依照特定步驟順序加以更換。

請使用下列影片或表格步驟來更換DIMM：

[動畫-更換DIMM](#)

1. 更換控制器模組上的受損DIMM。

DIMM位於主機板的插槽3或1中。插槽2和插槽4閒置。請勿嘗試在這些插槽中安裝DIMM。



2. 請注意插槽中的DIMM方向、以便您以適當的方向插入替換的DIMM。
3. 緩慢地將DIMM兩側的DIMM彈出彈片分開、然後將DIMM從插槽中滑出。
4. 將連接器上的DIMM彈出彈片保持在開啟位置。
5. 從防靜電包裝袋中取出備用DIMM、拿住DIMM的邊角、然後將其對準插槽。



抓住DIMM邊緣、避免對DIMM電路板上的元件施加壓力。

6. 將替換的DIMM正面插入插槽。

DIMM可緊密裝入插槽。如果沒有、請重新插入DIMM、將其與插槽重新對齊。

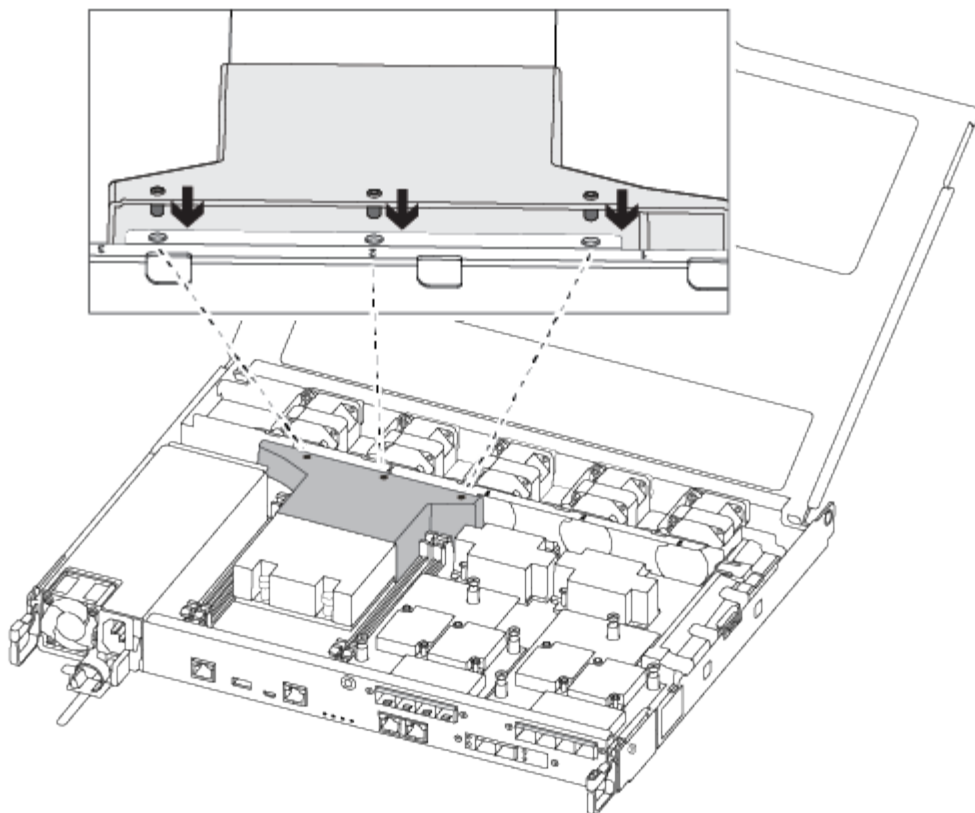
7. 目視檢查DIMM、確認其對齊並完全插入插槽。

步驟4：安裝控制器模組

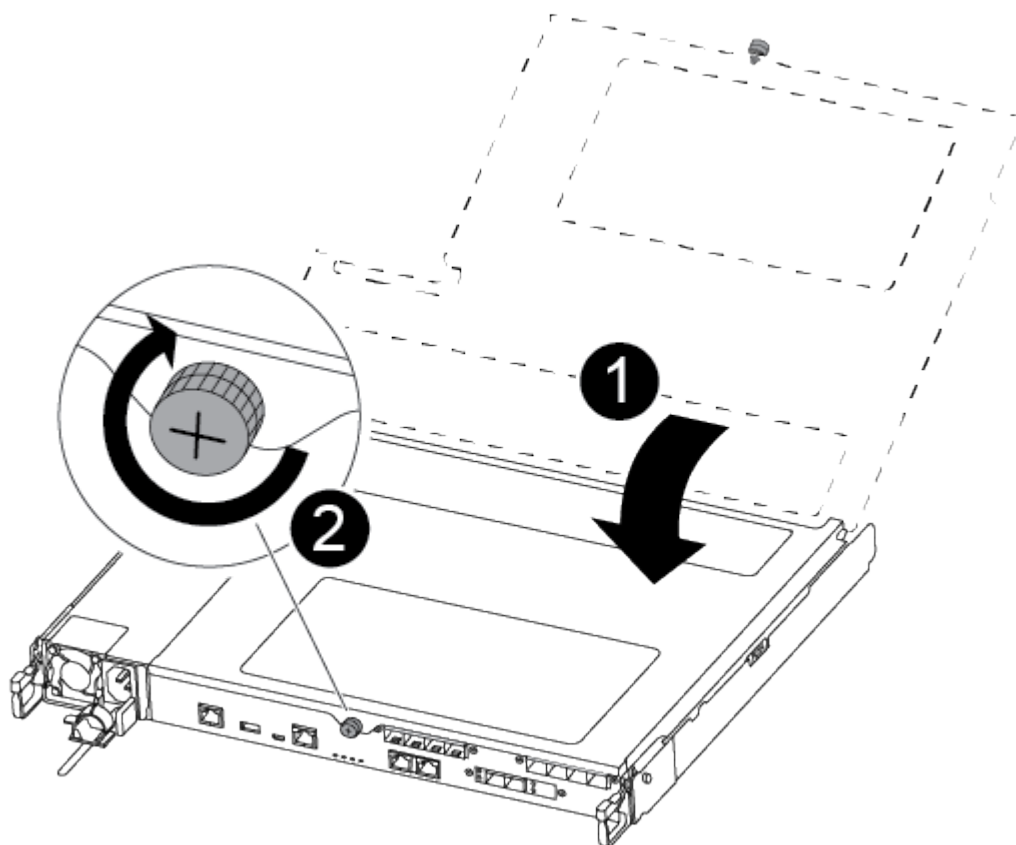
更換控制器模組中的元件之後、您必須將控制器模組重新安裝到機箱中、然後將其開機。

您可以使用下列圖例或書面步驟、在機箱中安裝更換的控制器模組。

1. 如果您尚未安裝、請安裝通風管。



2. 合上控制器模組護蓋、然後鎖緊指旋螺絲。



1	控制器模組護蓋
2	指旋螺絲

3. 將控制器模組插入機箱：

- a. 確保鎖定機制臂鎖定在完全延伸位置。
- b. 用兩隻手將控制器模組對齊並輕推入鎖定機制臂、直到它停止為止。
- c. 將指標手指放在鎖定機制內側的指孔中。
- d. 向下壓鎖定機制頂端的橘色彈片、然後將控制器模組輕推到停止點上。
- e. 從鎖定機制頂端釋放您的指稱、然後繼續推動、直到鎖定機制卡入定位為止。

控制器模組一旦完全插入機箱、就會開始開機。

控制器模組應完全插入、並與機箱邊緣齊平。

4. 僅連接管理連接埠和主控台連接埠、以便存取系統以執行下列各節中的工作。



您將在本程序稍後將其餘纜線連接至控制器模組。

步驟5：將故障零件歸還給NetApp

如套件隨附的RMA指示所述、將故障零件退回NetApp。如 ["零件退貨與更換"](#) 需詳細資訊、請參閱頁面。

更換 SSD 磁碟機或 HDD 磁碟機 - ASA A250

在I/O進行期間、您可以不中斷地更換故障磁碟機。更換SSD的程序適用於非旋轉式磁碟機、更換HDD的程序適用於旋轉式磁碟機。

當磁碟機故障時、平台會將警告訊息記錄到系統主控台、指出哪個磁碟機故障。此外、操作員顯示面板上的故障LED和故障磁碟機上的故障LED都會亮起。

開始之前

- 在更換磁碟機之前、請遵循最佳實務做法並安裝目前版本的磁碟認證套件 (DQP)。
- 從系統主控台執行命令來識別故障磁碟機 `storage disk show -broken`。

故障磁碟機出現在故障磁碟機清單中。如果沒有、您應該稍候、然後再次執行命令。



視類型和容量而定、磁碟機可能需要數小時才會出現在故障磁碟機清單中。

- 確定是否已啟用SED驗證。

更換磁碟機的方式取決於磁碟機的使用方式。如果啟用 SED 驗證、您必須使用中的 SED 更換指示 "[《NetApp加密電源指南》 \(英文\) ONTAP](#)"。這些指示說明更換SED之前和之後、您必須執行的其他步驟。

- 請確定您的平台支援更換磁碟機。請參閱 ["NetApp Hardware Universe"](#)。
- 請確定系統中的所有其他元件都正常運作；如果沒有、您必須聯絡技術支援部門。

關於這項工作

- 磁碟機韌體會自動更新（不中斷營運）、以安裝非最新韌體版本的新磁碟機。
- 更換磁碟機時、您必須在移除故障磁碟機與插入更換磁碟機之間等待一分鐘、以便儲存系統識別新磁碟機的存在。

選項1：更換SSD

步驟

1. 如果您想要手動指派更換磁碟機的磁碟機所有權、則必須停用自動磁碟機指派更換磁碟機（如果已啟用）



您可以手動指派磁碟機擁有權、然後在本程序稍後重新啟用自動磁碟機指派。

- a. 驗證是否已啟用自動磁碟指派：「torage disk option show」

您可以在任一控制器模組上輸入命令。

如果啟用自動磁碟指派、輸出會在「Auto assign」（自動指派）欄中顯示「On」（開啟）（針對每個控制器模組）。

- a. 如果已啟用自動磁碟指派、請停用此功能：「torage disk option modify -node_name -autodassign Off」（磁碟選項修改-node_name -autodassign Off）

您必須停用兩個控制器模組上的自動磁碟機指派。

2. 請妥善接地。
3. 實體識別故障磁碟機。

當磁碟機故障時、系統會將警告訊息記錄到系統主控台、指出哪個磁碟機故障。此外、磁碟機櫃操作員顯示面板上的警示（黃色）LED和故障磁碟機也會亮起。



故障磁碟機上的活動（綠色）LED可亮起（持續亮起）、表示磁碟機已開機、但不應閃爍、這表示I/O活動。故障磁碟機沒有I/O活動。

4. 移除故障磁碟機：
 - a. 按下磁碟機面上的釋放按鈕、以開啟CAM握把。
 - b. 使用CAM握把將磁碟機滑出磁碟櫃、並用另一隻手支撐磁碟機。
5. 請等待至少70秒、再插入替換磁碟機。

這可讓系統辨識磁碟機已移除。

6. 插入替換磁碟機：
 - a. 在CAM握把處於開啟位置時、請用兩隻手插入更換的磁碟機。
 - b. 推動直到磁碟機停止。
 - c. 關閉 CAM 把手、使磁碟機完全插入中間背板、把手卡入定位。

請務必緩慢關閉CAM握把、使其與磁碟機正面正確對齊。

7. 確認磁碟機的活動（綠色）LED亮起。

當磁碟機的活動LED持續亮起時、表示磁碟機已有電力。當磁碟機的活動LED燈在閃爍時、表示磁碟機已開機且I/O正在進行中。如果磁碟機韌體正在自動更新、LED會開始閃爍。

8. 如果您要更換另一個磁碟機、請重複步驟3到7。
9. 如果您在步驟1中停用自動指派磁碟機、請手動指派磁碟機擁有權、然後視需要重新啟用自動指派磁碟機。

- a. 顯示所有未擁有的磁碟機：「`storage disk show -conter-type unallocated`」

您可以在任一控制器模組上輸入命令。

- b. 指派每個磁碟機：`storage disk assign -disk disk_name -owner node_name`

您可以在任一控制器模組上輸入命令。

您可以使用萬用字元一次指派多個磁碟機。

- a. 如有需要、請重新啟用自動磁碟指派：「儲存磁碟選項`modify -node_name -autodassign on`」

您必須在兩個控制器模組上重新啟用自動磁碟機指派。

10. 如套件隨附的RMA指示所述、將故障零件退回NetApp。

請聯絡技術支援人員：["NetApp支援"](#)如果您需要RMA編號或更換程序的其他協助、請撥打888-463-8277（北美）、00-800-44-638277（歐洲）或+800-800-80-800（亞太地區）。

選項2：更換HDD

1. 如果您想要手動指派更換磁碟機的磁碟機所有權、則必須停用自動磁碟機指派更換磁碟機（如果已啟用）



您可以手動指派磁碟機擁有權、然後在本程序稍後重新啟用自動磁碟機指派。

- a. 驗證是否已啟用自動磁碟指派：「`storage disk option show`」

您可以在任一控制器模組上輸入命令。

如果啟用自動磁碟指派、輸出會在「Auto assign」（自動指派）欄中顯示「On」（開啟）（針對每個控制器模組）。

- a. 如果已啟用自動磁碟指派、請停用此功能：「`storage disk option modify -node_name -autodassign Off`」（磁碟選項修改`-node_name -autodassign Off`）

您必須停用兩個控制器模組上的自動磁碟機指派。

2. 請妥善接地。
3. 從平台正面輕移擋板。
4. 從系統主控台警告訊息和磁碟機上亮起的故障LED來識別故障磁碟機
5. 按下磁碟機正面的釋放按鈕。

視儲存系統而定、磁碟機的釋放按鈕位於磁碟機正面的頂端或左側。

例如、下圖顯示磁碟機的釋放按鈕位於磁碟機正面頂端：

磁碟機上的CAM握把會部分開啟、而磁碟機則會從中間板釋出。

6. 將CAM握把拉到完全開啟位置、以從中間板中取出磁碟機。
7. 將磁碟機稍微滑出、讓磁碟安全地減少磁碟、這可能需要不到一分鐘的時間、然後用手從磁碟櫃中取出磁碟機。
8. 在CAM把手上處於開啟位置的情況下、將替換的磁碟機插入磁碟機支架、然後持續推入、直到磁碟機停止為止。



插入新的磁碟機之前、請至少等待10秒鐘。這可讓系統辨識磁碟機已移除。



如果您的平台磁碟機支架未裝滿磁碟機、請務必將更換磁碟機放入您從其中卸下故障磁碟機的相同磁碟機支架。



插入磁碟機時請用兩隻手、但請勿將手放在露出磁碟機底部的磁碟機板上。

9. 關閉CAM握把、使磁碟機完全插入中間板、並將握把卡入定位。

請務必緩慢關閉CAM握把、使其與磁碟機正面正確對齊。

10. 如果您要更換另一個磁碟機、請重複步驟4到9。
11. 重新安裝擋板。
12. 如果您在步驟1中停用自動指派磁碟機、請手動指派磁碟機擁有權、然後視需要重新啟用自動指派磁碟機。

- a. 顯示所有未擁有的磁碟機：「`torage disk show -conter-type unallocated`」

您可以在任一控制器模組上輸入命令。

- b. 指派每個磁碟機：「`torage disk assign -disk disk_name -Owner_name`」

您可以在任一控制器模組上輸入命令。

您可以使用萬用字元一次指派多個磁碟機。

- a. 如有需要、請重新啟用自動磁碟指派：「`儲存磁碟選項modify -node_name -autodassign on`」

您必須在兩個控制器模組上重新啟用自動磁碟機指派。

13. 如套件隨附的RMA指示所述、將故障零件退回NetApp。

請聯絡技術支援人員：["NetApp支援"](#)如果您需要RMA編號或更換程序的其他協助、請撥打888-463-8277（北美）、00-800-44-638277（歐洲）或+800-800-80-800（亞太地區）。

更換風扇 - ASA A250

若要更換風扇、請移除故障的風扇模組、然後以新的風扇模組進行更換。

步驟1：關閉受損的控制器

若要關閉受損的控制器、您必須判斷控制器的狀態、並在必要時接管控制器、以便健全的控制器繼續從受損的控制器儲存設備提供資料。

關於這項工作

- 如果您有 SAN 系統，則必須檢查故障控制器 SCSI 刀鋒的事件訊息 `cluster kernel-service show`。
`cluster kernel-service show` 命令（從 `priv` 進階模式）會顯示節點名稱、該節點的仲裁狀態、該節點的可用性狀態、以及該節點的作業狀態。

每個 SCSI 刀鋒處理序都應與叢集中的其他節點處於仲裁狀態。任何問題都必須先解決、才能繼續進行更換。
- 如果叢集有兩個以上的節點、則叢集必須處於仲裁狀態。如果叢集未達到法定人數、或健全的控制器顯示為「假」、表示符合資格和健全狀況、則您必須在關閉受損的控制器之前修正問題；請參閱 "[將節點與叢集同步](#)"。

步驟

1. 如果啟用 AutoSupport、請叫用 AutoSupport 訊息來隱藏自動建立個案：
`system node autosupport invoke -node * -type all -message MAINT=<# of hours>h`

下列 AutoSupport 資訊不顯示自動建立案例兩小時：
`cluster1:> system node autosupport invoke -node * -type all -message MAINT=2h`

2. 停用健全控制器主控台的自動恢復功能：「[torage容錯移轉修改-節點本機-自動恢復錯誤](#)」



當您看到_是否要停用自動恢復？_時、請輸入「y」。

3. 將受損的控制器移至載入器提示：

如果受損的控制器正在顯示...	然後...
載入程式提示	前往下一步。
正在等待恢復...	按Ctrl-C、然後在出現提示時回應「y」。
系統提示或密碼提示	從正常控制器接管或停止受損的控制器：「 torage容錯移轉接管-節點_受損節點_節點名稱_ 」 當受損的控制器顯示正在等待恢復...時、請按Ctrl-C、然後回應「y」。

步驟2：移除控制器模組

更換控制器模組內部的元件時、您必須從機箱中移除控制器模組。

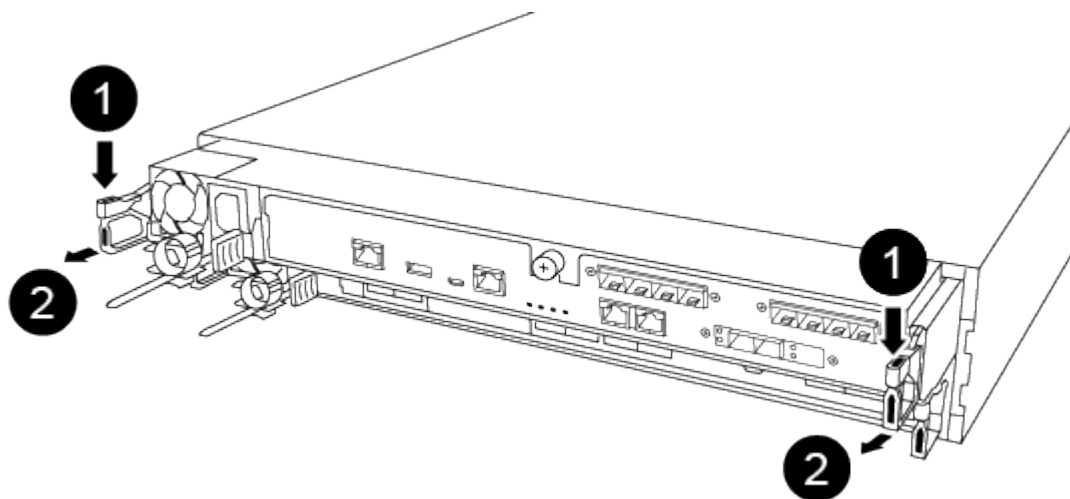
請務必貼上纜線的標籤、以便知道纜線的來源。

1. 如果您尚未接地、請正確接地。
2. 從來源拔下控制器模組電源供應器。

3. 釋放電源線固定器、然後從電源供應器拔下纜線。
4. 將您的手指插入控制器模組兩側的鎖定機制、用姆指按下拉桿、然後將控制器從機箱中輕拉幾英寸。

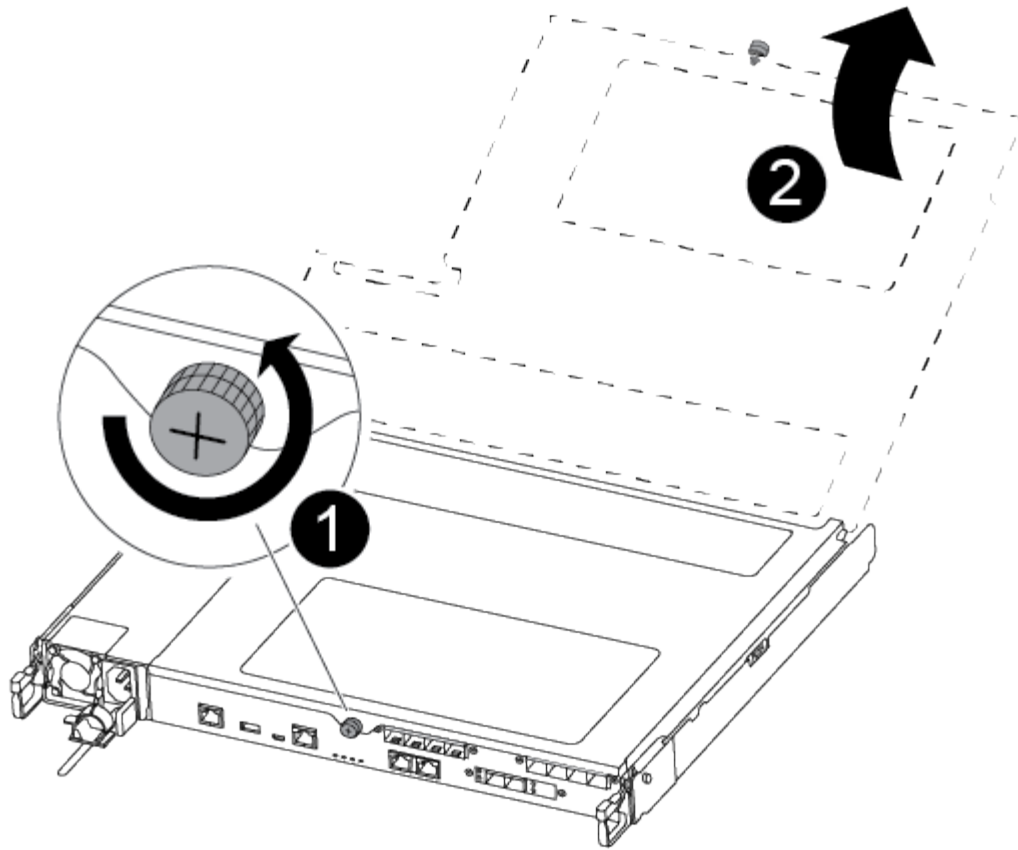


如果您在移除控制器模組時遇到困難、請將指標手指從內側穿過指孔（手臂交叉）。



1	槓桿
2	閉鎖機制

5. 用兩隻手抓住控制器模組的兩側、將其從機箱中輕拉出、然後放在平穩的表面上。
6. 逆時鐘轉動控制器模組正面的指旋螺絲、然後打開控制器模組護蓋。



1	指旋螺絲
2	控制器模組護蓋

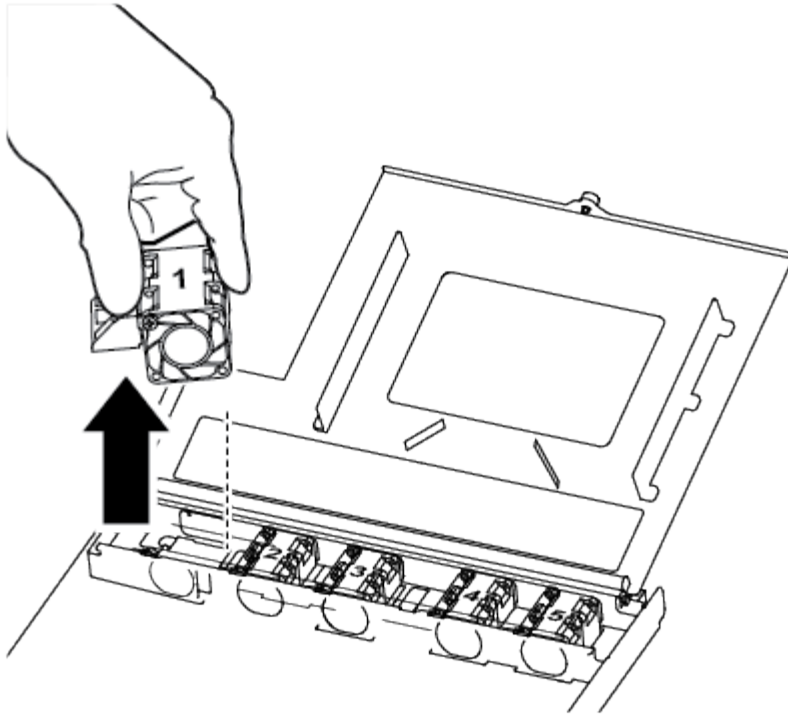
步驟3：更換風扇

若要更換風扇、請移除故障的風扇模組、然後以新的風扇模組進行更換。

請使用下列影片或表格步驟來更換風扇：

動畫-取代風扇

1. 請查看主控台錯誤訊息或找出主機板上風扇模組的LED燈號、以識別您必須更換的風扇模組。
2. 將風扇模組的側邊夾緊、然後將風扇模組從控制器模組中直接提出、以移除風扇模組。



1

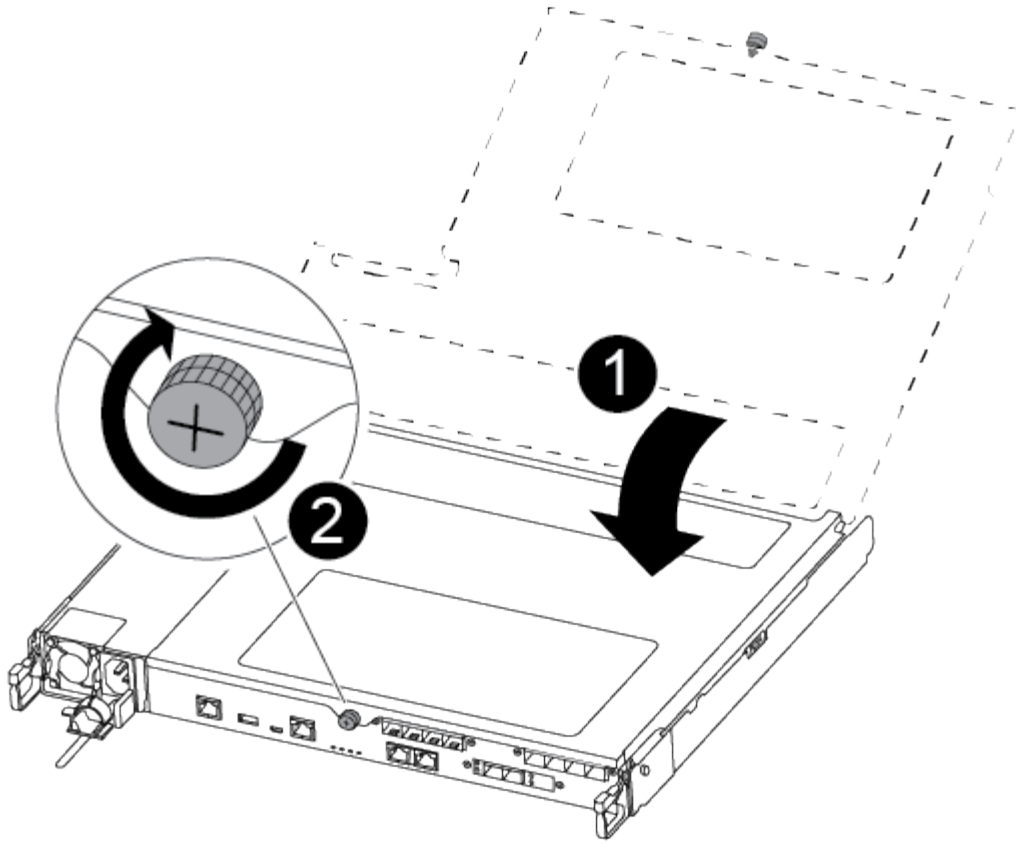
風扇模組

3. 將更換風扇模組的邊緣與控制器模組的開孔對齊、然後將更換的風扇模組滑入控制器模組。

步驟4：重新安裝控制器模組

更換控制器模組中的元件之後、您必須在系統機箱中重新安裝控制器模組、然後將其開機。

1. 合上控制器模組護蓋、然後鎖緊指旋螺絲。



1	控制器模組護蓋
2	指旋螺絲

2. 將控制器模組插入機箱：

- a. 確保鎖定機制臂鎖定在完全延伸位置。
- b. 用兩隻手將控制器模組對齊並輕推入鎖定機制臂、直到它停止為止。
- c. 將指標手指放在鎖定機制內側的指孔中。
- d. 向下壓鎖定機制頂端的橘色彈片、然後將控制器模組輕推到停止點上。
- e. 從鎖定機制頂端釋放您的指稱、然後繼續推動、直到鎖定機制卡入定位為止。

控制器模組一旦完全插入機箱、就會開始開機。準備好中斷開機程序。

控制器模組應完全插入、並與機箱邊緣齊平。

3. 視需要重新安裝系統。
4. 將控制器恢復正常運作、方法是歸還儲存設備：「storage容錯移轉恢復-ofnode_disapped_node_name_」
5. 如果停用自動還原、請重新啟用：「儲存容錯移轉修改節點本機-自動恢復true」

步驟5：將故障零件歸還給NetApp

如套件隨附的RMA指示所述、將故障零件退回NetApp。如 ["零件退貨與更換"](#)需詳細資訊、請參閱頁面。

更換或安裝夾層卡 - ASA A250

若要更換故障的夾層卡、您必須拔下纜線和任何SFP或QSFP模組、更換卡片、重新安裝SFP或QSFP模組、然後重新插接卡。若要安裝新的夾層卡、您必須擁有適當的纜線和SFP或QSFP模組。

關於這項工作

- 您可以將此程序用於ONTAP 系統支援的所有版本的功能
- 系統中的所有其他元件都必須正常運作；否則、您必須聯絡技術支援部門。

步驟1：關閉受損的控制器

若要關閉受損的控制器、您必須判斷控制器的狀態、並在必要時接管控制器、以便健全的控制器繼續從受損的控制器儲存設備提供資料。

關於這項工作

- 如果您有 SAN 系統，則必須檢查故障控制器 SCSI 刀鋒的事件訊息 `cluster kernel-service show`。
``cluster kernel-service show`` 命令（從 `priv` 進階模式）會顯示節點名稱、該節點的仲裁狀態、該節點的可用性狀態、以及該節點的作業狀態。

每個SCSI刀鋒處理序都應與叢集中的其他節點處於仲裁狀態。任何問題都必須先解決、才能繼續進行更換。

- 如果叢集有兩個以上的節點、則叢集必須處於仲裁狀態。如果叢集未達到法定人數、或健全的控制器顯示為「假」、表示符合資格和健全狀況、則您必須在關閉受損的控制器之前修正問題；請參閱 ["將節點與叢集同步"](#)。

步驟

1. 如果啟用 AutoSupport、請叫用 AutoSupport 訊息來隱藏自動建立個案：
`system node autosupport invoke -node * -type all -message MAINT=<# of hours>h`

下列AutoSupport 資訊不顯示自動建立案例兩小時：
`cluster1:> system node autosupport invoke -node * -type all -message MAINT=2h`

2. 停用健全控制器主控台的自動恢復功能：「torage容錯移轉修改-節點本機-自動恢復錯誤」



當您看到_是否要停用自動恢復？_時、請輸入「y」。

3. 將受損的控制器移至載入器提示：

如果受損的控制器正在顯示...	然後...
載入程式提示	前往下一步。
正在等待恢復...	按Ctrl-C、然後在出現提示時回應「y」。

如果受損的控制器正在顯示...	然後...
系統提示或密碼提示	從正常控制器接管或停止受損的控制器：「storage容錯移轉接管-節點_受損節點_節點名稱」 當受損的控制器顯示正在等待恢復...時、請按Ctrl-C、然後回應「y」。

步驟2：移除控制器模組

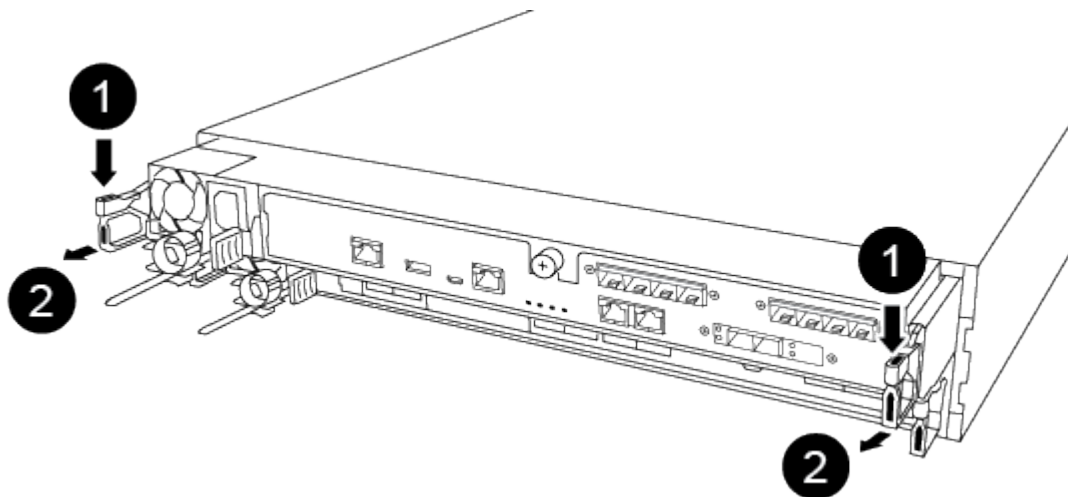
當您更換控制器模組內部的元件時、請從機箱中取出控制器模組。

請務必貼上纜線的標籤、以便知道纜線的來源。

1. 如果您尚未接地、請正確接地。
2. 從來源拔下控制器模組電源供應器。
3. 釋放電源線固定器、然後從電源供應器拔下纜線。
4. 將您的手指插入控制器模組兩側的鎖定機制、用姆指按下拉桿、然後將控制器從機箱中輕拉幾英寸。



如果您在移除控制器模組時遇到困難、請將指標手指從內側穿過指孔（手臂交叉）。



1

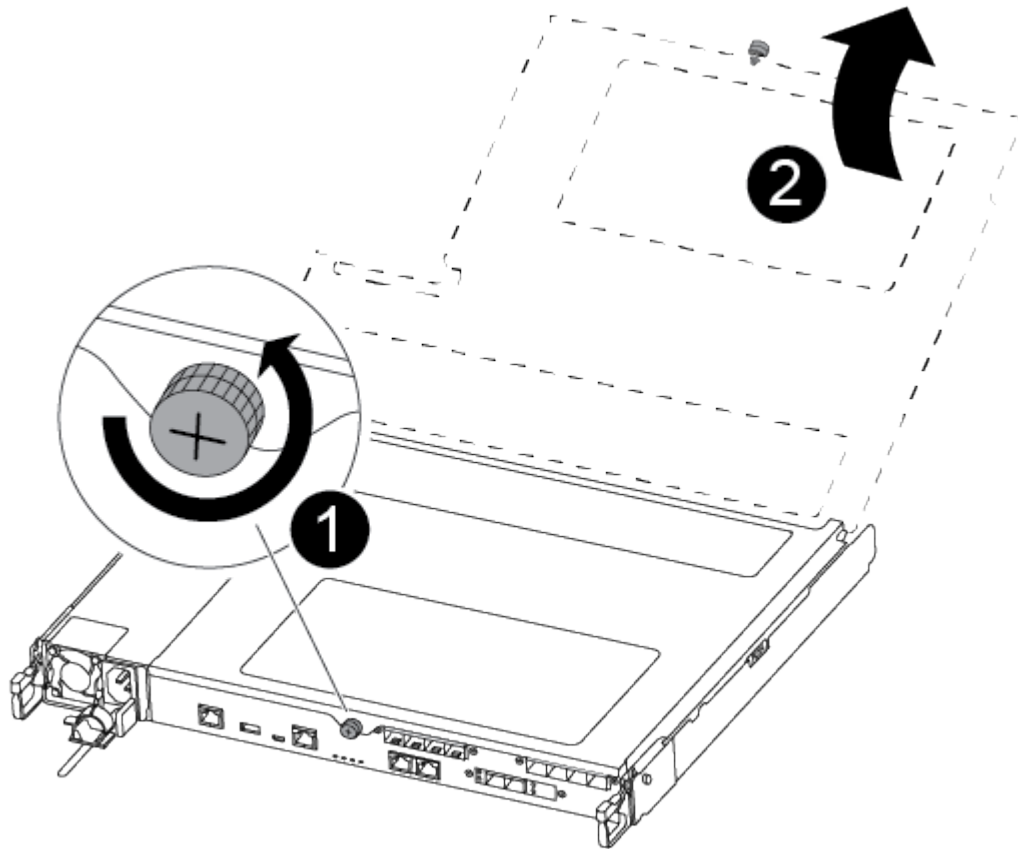
槓桿

2

閉鎖機制

5. 用兩隻手抓住控制器模組的兩側、將其從機箱中輕拉出、然後放在平穩的表面上。

6. 逆時鐘轉動控制器模組正面的指旋螺絲、然後打開控制器模組護蓋。



1

指旋螺絲

2

控制器模組護蓋。

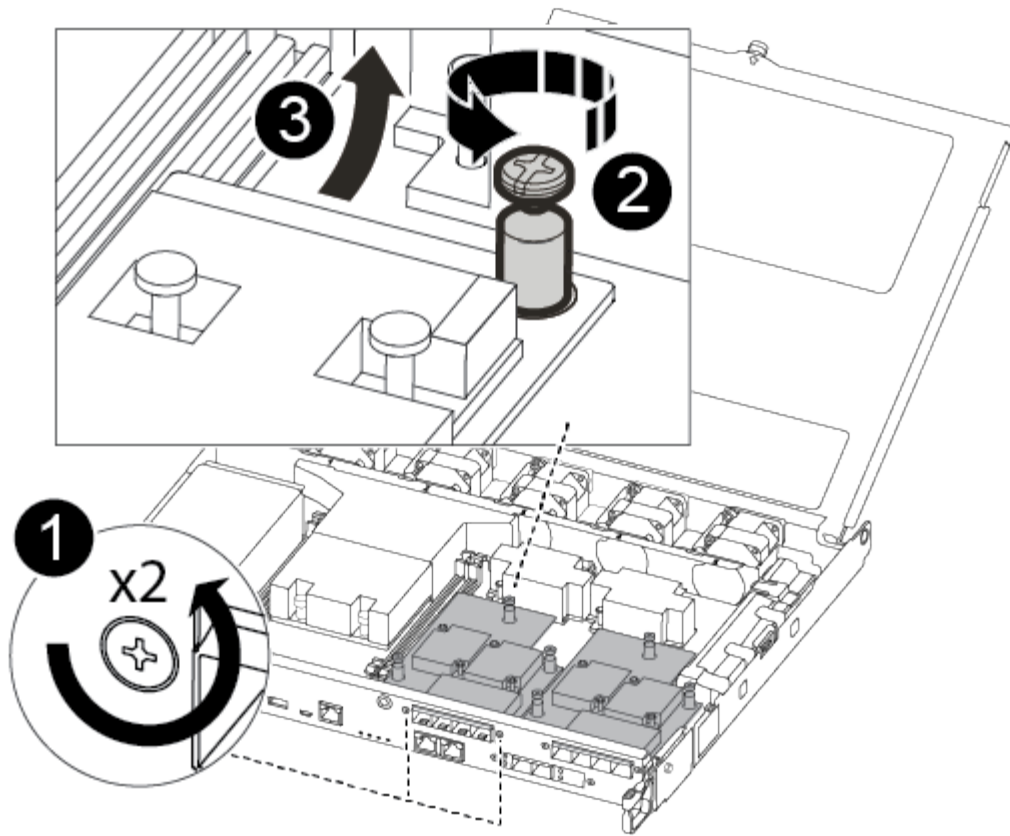
步驟3：更換或安裝夾層卡

若要更換夾層卡、您必須移除受損的插卡並安裝替換插卡；若要安裝夾層卡、您必須移除面板並安裝新的插卡。

請使用下列視訊或表格步驟來更換夾層卡：

[動畫-更換夾層卡](#)

1. 若要更換夾層卡：
2. 在控制器模組上找出並更換受損的夾層卡。



1

卸下控制器模組正面的螺絲。

2

旋鬆控制器模組中的螺絲。

3

卸下來層卡。

- a. 拔下任何與受損夾層卡相關的纜線。
請務必貼上纜線的標籤、以便知道纜線的來源。
- b. 移除可能位於受損夾層卡中的任何SFP或QSFP模組、並將其放在一旁。
- c. 使用#1磁性螺絲起子、從控制器模組正面取下螺絲、並將其安全地放在磁碟機上。
- d. 使用#1磁性螺絲起子、旋鬆受損夾層卡上的螺絲。
- e. 使用#1磁式螺絲起子、將受損的夾層卡從插槽中直接提起、然後放在一旁。
- f. 從防靜電包裝袋中取出替換的夾層卡、並將其對準控制器模組的內部面。

- g. 將替換的夾層卡輕對齊定位。
- h. 使用#1磁性螺絲起子、插入並鎖緊控制器模組正面和夾層卡上的螺絲。



請勿在鎖緊夾層卡上的螺絲時施力、否則可能會使其碎裂。

- i. 將任何從受損夾層卡移除的SFP或QSFP模組、插入替換的夾層卡。

3. 若要安裝夾層卡：

4. 如果您的系統沒有夾層卡、請安裝新的夾層卡。

- a. 使用#1磁性螺絲起子、將控制器模組正面的螺絲和封蓋夾層卡插槽的面板上的螺絲取下、然後將它們安全地放在磁碟機上。
- b. 從防靜電包裝袋中取出夾層卡、並將其對準控制器模組的內部面。
- c. 將夾層卡輕對齊到位。
- d. 使用#1磁性螺絲起子、插入並鎖緊控制器模組正面和夾層卡上的螺絲。

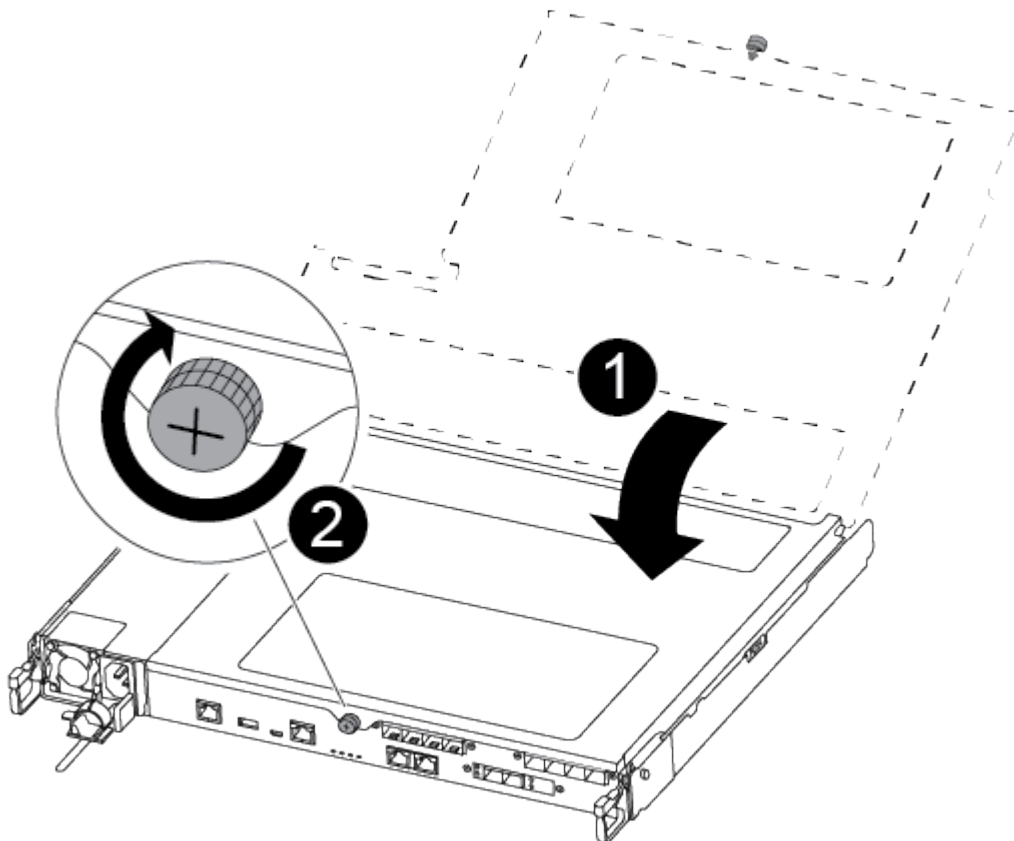


請勿在鎖緊夾層卡上的螺絲時施力、否則可能會使其碎裂。

步驟4：重新安裝控制器模組

更換控制器模組中的元件之後、您必須在系統機箱中重新安裝控制器模組、然後將其開機。

- 1. 合上控制器模組護蓋、然後鎖緊指旋螺絲。



1
控制器模組護蓋
2
指旋螺絲

2. 將控制器模組插入機箱：

- a. 確保鎖定機制臂鎖定在完全延伸位置。
- b. 用兩隻手將控制器模組對齊並輕推入鎖定機制臂、直到它停止為止。
- c. 將指標手指放在鎖定機制內側的指孔中。
- d. 向下壓鎖定機制頂端的橘色彈片、然後將控制器模組輕推到停止點上。
- e. 從鎖定機制頂端釋放您的指稱、然後繼續推動、直到鎖定機制卡入定位為止。

控制器模組一旦完全插入機箱、就會開始開機。準備好中斷開機程序。

控制器模組應完全插入、並與機箱邊緣齊平。

3. 視需要重新安裝系統。

4. 將控制器恢復正常運作、方法是歸還儲存設備：「`torage容錯移轉恢復-ofnode_disapped_node_name_`」
5. 如果停用自動還原、請重新啟用：「`儲存容錯移轉修改節點本機-自動恢復true`」

步驟5：將故障零件歸還給NetApp

如套件隨附的RMA指示所述、將故障零件退回NetApp。如 ["零件退貨與更換"](#)需詳細資訊、請參閱頁面。

更換 NVMEM 電池 - ASA A250

若要更換系統中的NVMEM電池、您必須將控制器模組從系統中取出、開啟、更換電池、然後關閉並更換控制器模組。

系統中的所有其他元件都必須正常運作；否則、您必須聯絡技術支援部門。

步驟1：關閉受損的控制器

若要關閉受損的控制器、您必須判斷控制器的狀態、並在必要時接管控制器、以便健全的控制器繼續從受損的控制器儲存設備提供資料。

關於這項工作

- 如果您有 SAN 系統，則必須檢查故障控制器 SCSI 刀鋒的事件訊息 `cluster kernel-service show`。`cluster kernel-service show` 命令（從 priv 進階模式）會顯示節點名稱、該節點的仲裁狀態、該節點的可用性狀態、以及該節點的作業狀態。

每個SCSI刀鋒處理序都應與叢集中的其他節點處於仲裁狀態。任何問題都必須先解決、才能繼續進行更換。

- 如果叢集有兩個以上的節點、則叢集必須處於仲裁狀態。如果叢集未達到法定人數、或健全的控制器顯示為「假」、表示符合資格和健全狀況、則您必須在關閉受損的控制器之前修正問題；請參閱 "[將節點與叢集同步](#)"。

步驟

1. 如果啟用 AutoSupport、請叫用 AutoSupport 訊息來隱藏自動建立個案：`system node autosupport invoke -node * -type all -message MAINT=<# of hours>h`

下列AutoSupport 資訊不顯示自動建立案例兩小時：`cluster1:> system node autosupport invoke -node * -type all -message MAINT=2h`

2. 停用健全控制器主控台的自動恢復功能：「torage容錯移轉修改-節點本機-自動恢復錯誤」



當您看到_是否要停用自動恢復?_時、請輸入「y」。

3. 將受損的控制器移至載入器提示：

如果受損的控制器正在顯示...	然後...
載入程式提示	前往下一步。
正在等待恢復...	按Ctrl-C、然後在出現提示時回應「y」。
系統提示或密碼提示	從正常控制器接管或停止受損的控制器：「torage容錯移轉接管-節點_受損節點_節點名稱」 當受損的控制器顯示正在等待恢復...時、請按Ctrl-C、然後回應「y」。

步驟2：移除控制器模組

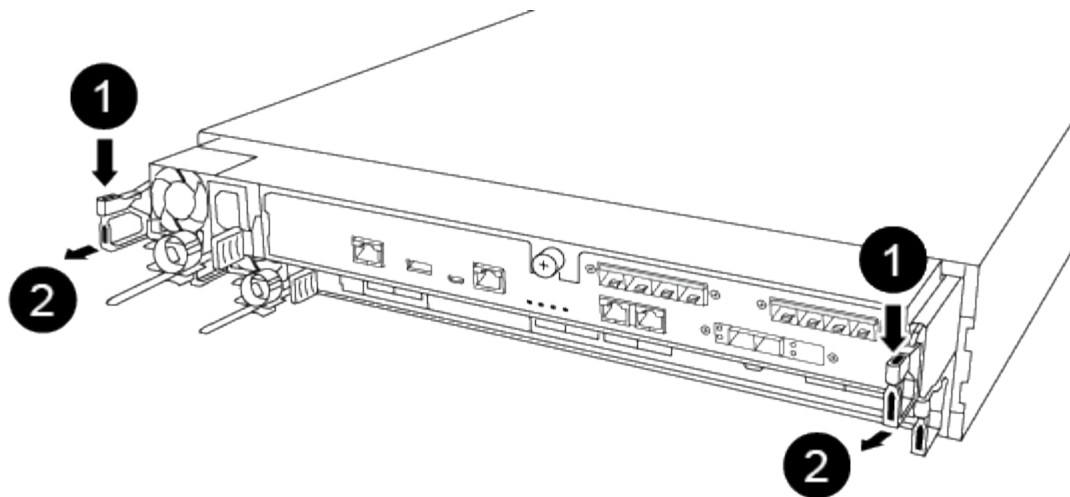
更換控制器模組內部的元件時、您必須從機箱中移除控制器模組。

請務必貼上纜線的標籤、以便知道纜線的來源。

1. 如果您尚未接地、請正確接地。
2. 從來源拔下控制器模組電源供應器。
3. 釋放電源線固定器、然後從電源供應器拔下纜線。
4. 將您的手指插入控制器模組兩側的鎖定機制、用姆指按下拉桿、然後將控制器從機箱中輕拉幾英吋。



如果您在移除控制器模組時遇到困難、請將指標手指從內側穿過指孔（手臂交叉）。



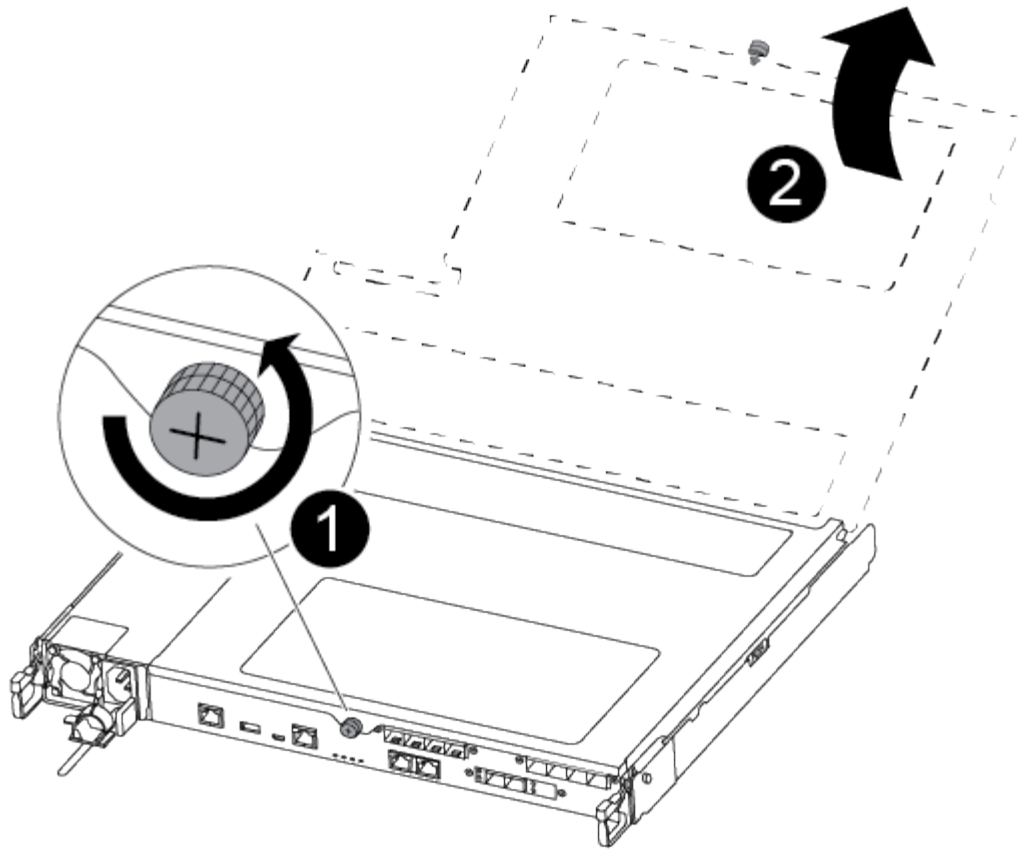
1

橫桿

2

閉鎖機制

5. 用兩隻手抓住控制器模組的兩側、將其從機箱中輕拉出、然後放在平穩的表面上。
6. 逆時鐘轉動控制器模組正面的指旋螺絲、然後打開控制器模組護蓋。



1

指旋螺絲

2

控制器模組護蓋。

步驟3：更換NVMEM電池

若要更換NVMEM電池、您必須從控制器模組取出故障電池、然後將替換電池裝入控制器模組。

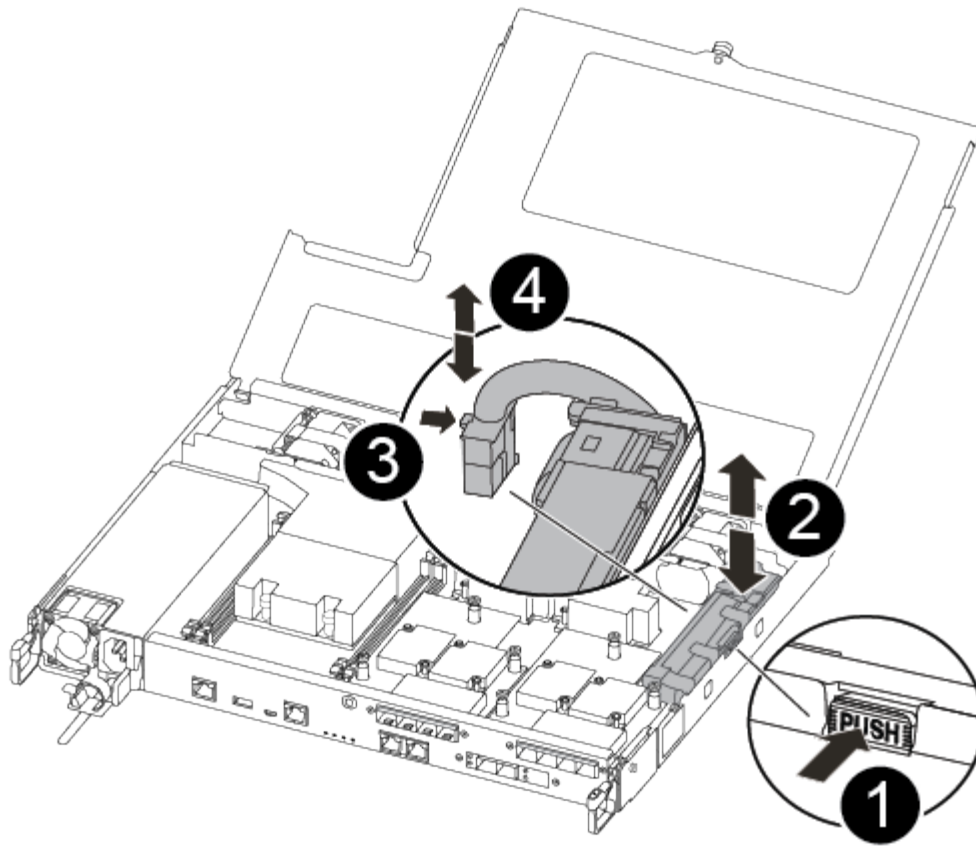
請使用下列影片或表格步驟來更換NVMEM電池：

[動畫-更換NVMEM電池](#)

1. 找出並更換控制器模組上的減損型NVMEM電池。



建議您依照所列順序、依照圖示指示進行。



1

擠壓電池插頭表面的固定夾。

2

從插槽拔下電池纜線。

3

抓住電池、然後按下標有「推」的藍色鎖定彈片。

4

將電池從電池座和控制器模組中取出。

2. 找到電池插塞、然後擠壓電池插塞正面的固定夾、將插塞從插槽中鬆脫。
3. 抓住電池並按下標有「推」的藍色鎖定彈片、然後將電池從電池座和控制器模組中取出、放在一旁。
4. 從防靜電包裝袋中取出替換的內華達州電池、並將其對準電池艙。
5. 將替換的非易失電池插頭插入插槽。

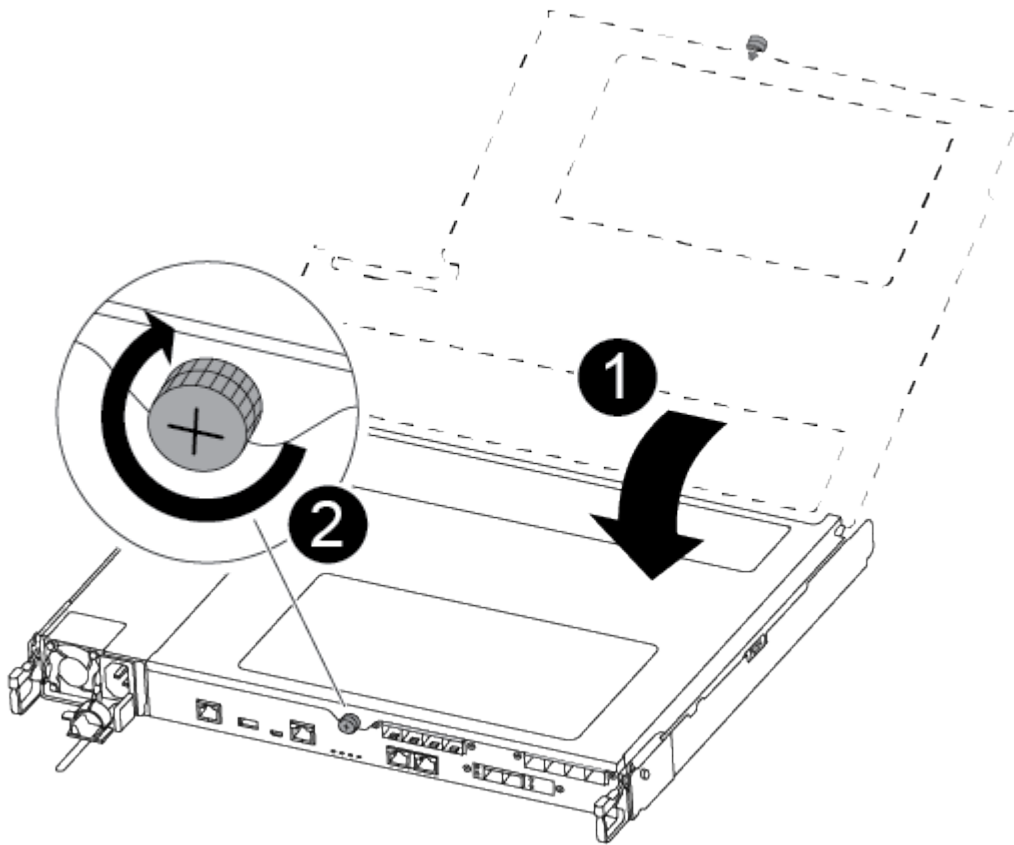
- 將電池套件沿金屬板側邊牆向下推、直到側邊牆面掛勾上的支撐彈片插入電池套件上的插槽、然後電池套件栓扣卡入側邊牆上的插槽、並卡入插槽。
- 穩固地向下按電池套件、確定已鎖定到位。

步驟4：安裝控制器模組

更換控制器模組中的元件之後、您必須將控制器模組重新安裝到機箱中、然後將其開機。

您可以使用下列圖例或書面步驟、在機箱中安裝更換的控制器模組。

- 合上控制器模組護蓋、然後鎖緊指旋螺絲。



1

控制器模組護蓋

2

指旋螺絲

- 將控制器模組插入機箱：
 - 確保鎖定機制臂鎖定在完全延伸位置。
 - 用兩隻手將控制器模組對齊並輕推入鎖定機制臂、直到它停止為止。

- c. 將指標手指放在鎖定機制內側的指孔中。
- d. 向下壓鎖定機制頂端的橘色彈片、然後將控制器模組輕推到停止點上。
- e. 從鎖定機制頂端釋放您的指稱、然後繼續推動、直到鎖定機制卡入定位為止。

控制器模組一旦完全插入機箱、就會開始開機。

控制器模組應完全插入、並與機箱邊緣齊平。

3. 僅連接管理連接埠和主控台連接埠、以便存取系統以執行下列各節中的工作。



您將在本程序稍後將其餘纜線連接至控制器模組。

步驟5：將故障零件歸還給NetApp

如套件隨附的RMA指示所述、將故障零件退回NetApp。如 "[零件退貨與更換](#)"需詳細資訊、請參閱頁面。

更換電源供應器 - ASA A250

更換電源供應器（PSU）時、需要先將目標PSU從電源拔下、拔下電源線、移除舊的PSU、然後安裝替換的PSU、再將其重新連接至電源。

- 電源供應器備援且可熱交換。
- 本程序是為了一次更換一個PSU而編寫。



最好在從機箱中取出PSU的兩分鐘內更換PSU。系統仍可繼續運作、但ONTAP 在更換PSU之前、將降級PSU的相關訊息傳送至主控台。

- 電源供應器為自動調整範圍。



請勿混用不同效率額定值的PSU。永遠像這樣更換。

請針對您的PSU類型（AC或DC）使用適當的程序。

選項1：更換AC PSU

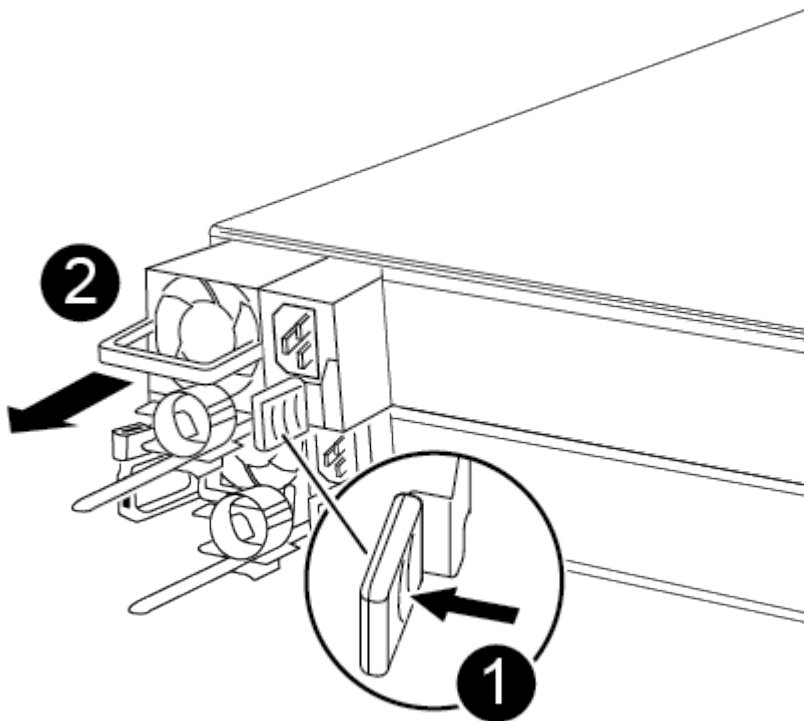
請使用下列影片或表格步驟來更換PSU：

動畫-更換AC PSU

1. 如果您尚未接地、請正確接地。
2. 根據主控台錯誤訊息或PSU上的紅色故障LED、識別您要更換的PSU。
3. 中斷PSU連線：
 - a. 打開電源線固定器、然後從PSU拔下電源線。
4. 向上轉動握把、按下鎖定彈片、然後將PSU從控制器模組中拉出、以移除PSU。



PSU很短。從控制器模組中取出時、請務必用兩隻手支撐、以免突然從控制器模組中迴轉而造成傷害。



1

藍色PSU鎖定彈片

2

電源供應器

5. 在控制器模組中安裝替換PSU：

- a. 用手支撐PSU的邊緣、並將其與控制器模組的開口對齊。
- b. 將PSU輕推入控制器模組、直到鎖定彈片卡入定位。

電源供應器只能與內部連接器正確接合、並以一種方式鎖定到位。



為避免損壞內部連接器、請勿在將PSU滑入系統時過度施力。

6. 重新連接PSU纜線：

- a. 將電源線重新連接至PSU。
- b. 使用電源線固定器將電源線固定至PSU。

電源恢復至PSU後、狀態LED應為綠色。

7. 如套件隨附的RMA指示所述、將故障零件退回NetApp。如 "[零件退貨與更換](#)"需詳細資訊、請參閱頁面。

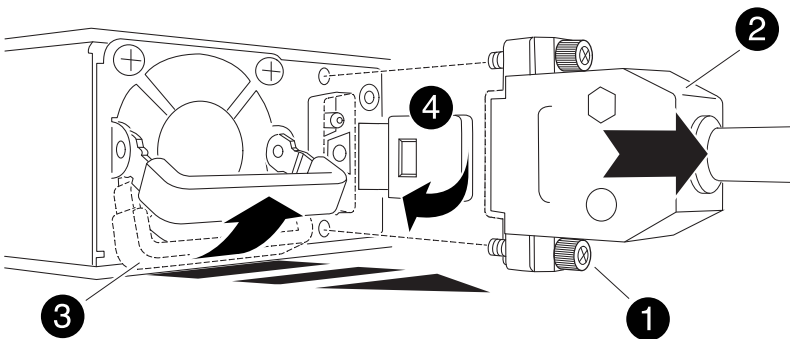
選項2：更換DC PSU

若要更換DC PSU、請完成下列步驟。

1. 如果您尚未接地、請正確接地。
2. 根據主控台錯誤訊息或PSU上的紅色故障LED、識別您要更換的PSU。
3. 中斷PSU連線：
 - a. 使用栓上的指旋螺絲、將D-sub DC電源線接頭轉開。
 - b. 從PSU拔下電源線、並將其放在一旁。
4. 向上轉動握把、按下鎖定彈片、然後將PSU從控制器模組中拉出、以移除PSU。



PSU很短。從控制器模組中取出時、請務必用兩隻手支撐、以免突然從控制器模組中迴轉而造成傷害。



	指旋螺絲
	D-sub DC電源線連接器
	電源供應器握把
	藍色PSU鎖定彈片

5. 在控制器模組中安裝替換PSU：

- a. 用手支撐PSU的邊緣、並將其與控制器模組的開口對齊。
- b. 將PSU輕推入控制器模組、直到鎖定彈片卡入定位。

電源供應器只能與內部連接器正確接合、並以一種方式鎖定到位。



為避免損壞內部連接器、請勿在將PSU滑入系統時過度施力。

6. 重新連接D-sub DC電源線：

- a. 將電源線接頭插入PSU。
- b. 使用指旋螺絲將電源纜線固定至PSU。

電源恢復至PSU後、狀態LED應為綠色。

7. 如套件隨附的RMA指示所述、將故障零件退回NetApp。如 ["零件退貨與更換"](#)需詳細資訊、請參閱頁面。

更換即時時鐘電池 - ASA A250

您可以更換控制器模組中的即時時鐘（RTC）電池、讓系統的服務和應用程式繼續運作、而這些服務和應用程式必須仰賴精確的時間同步。

- 您可以將此程序用於ONTAP 系統支援的所有版本的功能
- 系統中的所有其他元件都必須正常運作；否則、您必須聯絡技術支援部門。

步驟1：關閉受損的控制器

若要關閉受損的控制器、您必須判斷控制器的狀態、並在必要時接管控制器、以便健全的控制器繼續從受損的控制器儲存設備提供資料。

關於這項工作

- 如果您有 SAN 系統，則必須檢查故障控制器 SCSI 刀鋒的事件訊息 `cluster kernel-service show`。`cluster kernel-service show` 命令（從 `priv` 進階模式）會顯示節點名稱、該節點的仲裁狀態、該節點的可用性狀態、以及該節點的作業狀態。

每個SCSI刀鋒處理序都應與叢集中的其他節點處於仲裁狀態。任何問題都必須先解決、才能繼續進行更換。

- 如果叢集有兩個以上的節點、則叢集必須處於仲裁狀態。如果叢集未達到法定人數、或健全的控制器顯示為「假」、表示符合資格和健全狀況、則您必須在關閉受損的控制器之前修正問題；請參閱 "[將節點與叢集同步](#)"。

步驟

1. 如果啟用 AutoSupport、請叫用 AutoSupport 訊息來隱藏自動建立個案：`system node autosupport invoke -node * -type all -message MAINT=<# of hours>h`

下列AutoSupport 資訊不顯示自動建立案例兩小時：`cluster1:> system node autosupport invoke -node * -type all -message MAINT=2h`

2. 停用健全控制器主控台的自動恢復功能：「[storage容錯移轉修改-節點本機-自動恢復錯誤](#)」



當您看到_是否要停用自動恢復?_時、請輸入「y」。

3. 將受損的控制器移至載入器提示：

如果受損的控制器正在顯示...	然後...
載入程式提示	前往下一步。
正在等待恢復...	按Ctrl-C、然後在出現提示時回應「y」。
系統提示或密碼提示	從正常控制器接管或停止受損的控制器：「 storage容錯移轉接管-節點_受損節點_節點名稱_ 」 當受損的控制器顯示正在等待恢復...時、請按Ctrl-C、然後回應「y」。

步驟2：移除控制器模組

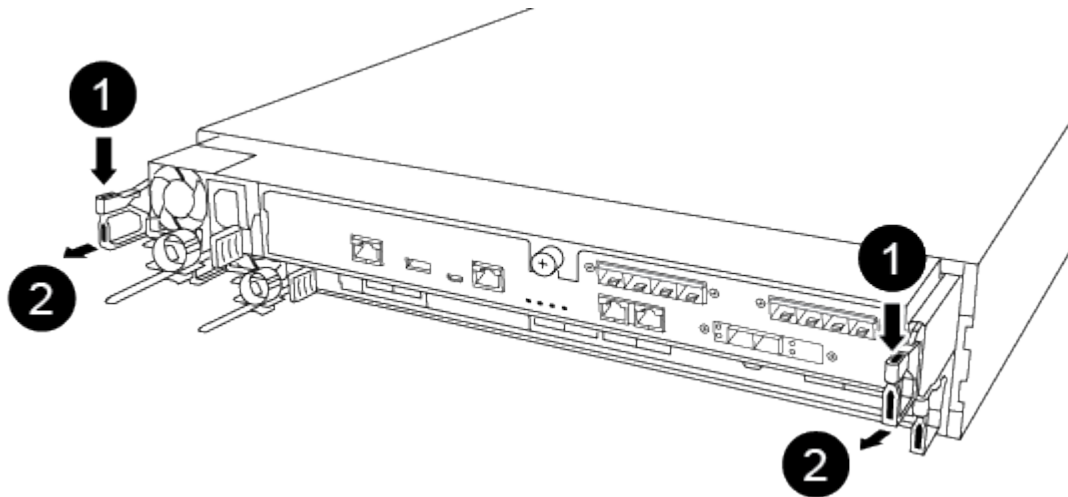
更換控制器模組內部的元件時、您必須從機箱中移除控制器模組。

請務必貼上纜線的標籤、以便知道纜線的來源。

1. 如果您尚未接地、請正確接地。
2. 從來源拔下控制器模組電源供應器。
3. 釋放電源線固定器、然後從電源供應器拔下纜線。
4. 將您的手指插入控制器模組兩側的鎖定機制、用姆指按下拉桿、然後將控制器從機箱中輕拉幾英寸。

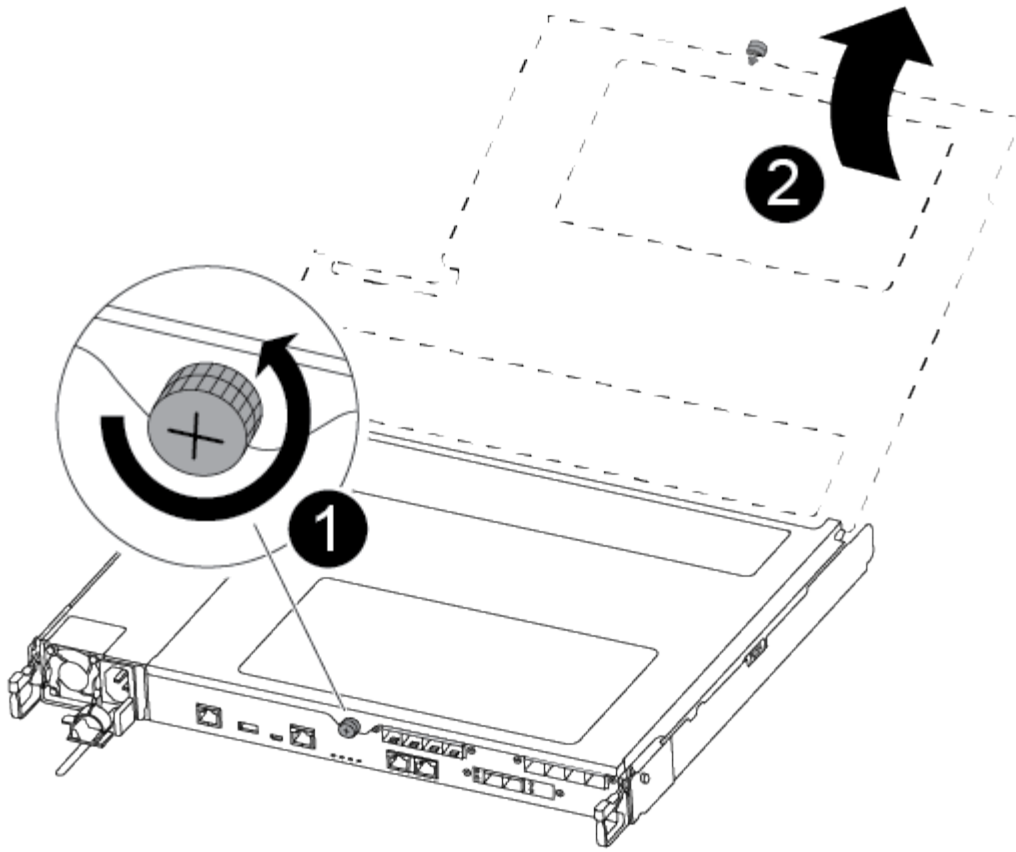


如果您在移除控制器模組時遇到困難、請將指標手指從內側穿過指孔（手臂交叉）。



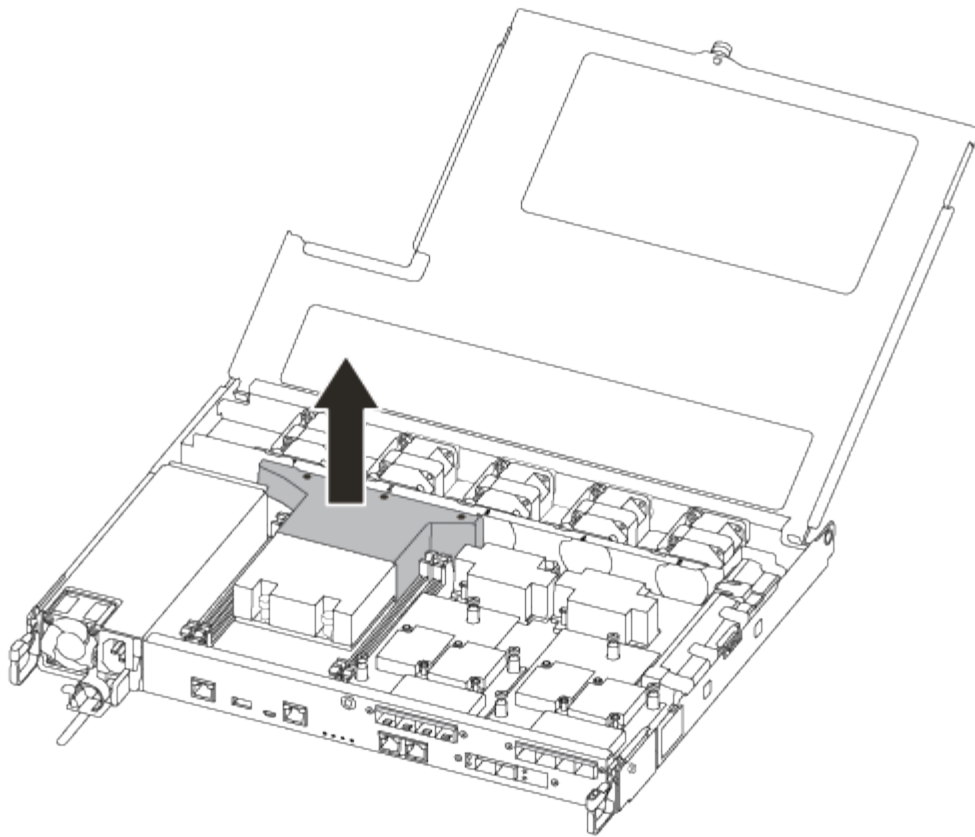
1	槓桿
2	閉鎖機制

5. 用兩隻手抓住控制器模組的兩側、將其從機箱中輕拉出、然後放在平穩的表面上。
6. 逆時鐘轉動控制器模組正面的指旋螺絲、然後打開控制器模組護蓋。



1	指旋螺絲
2	控制器模組護蓋。

7. 取出通風管蓋。



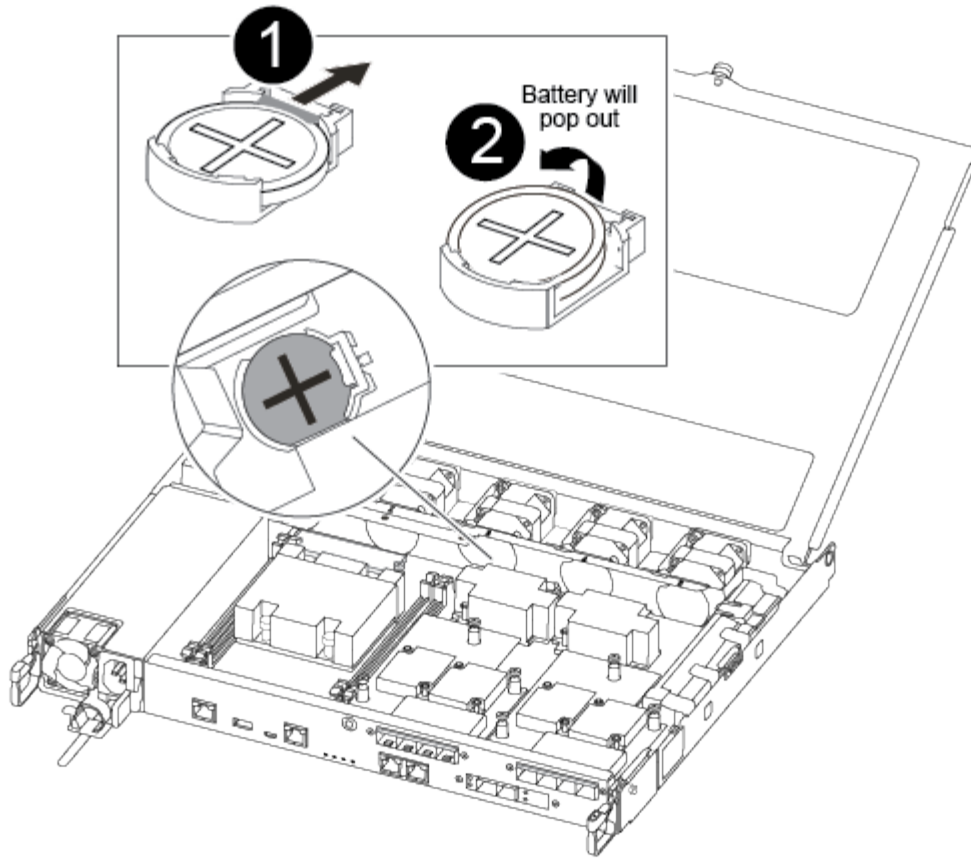
步驟3：更換RTC電池

若要更換RTC電池、請將其放在控制器內、然後依照特定的步驟順序進行。

請使用下列視訊或表格步驟來更換RTC電池：

[動畫-更換RTC電池](#)

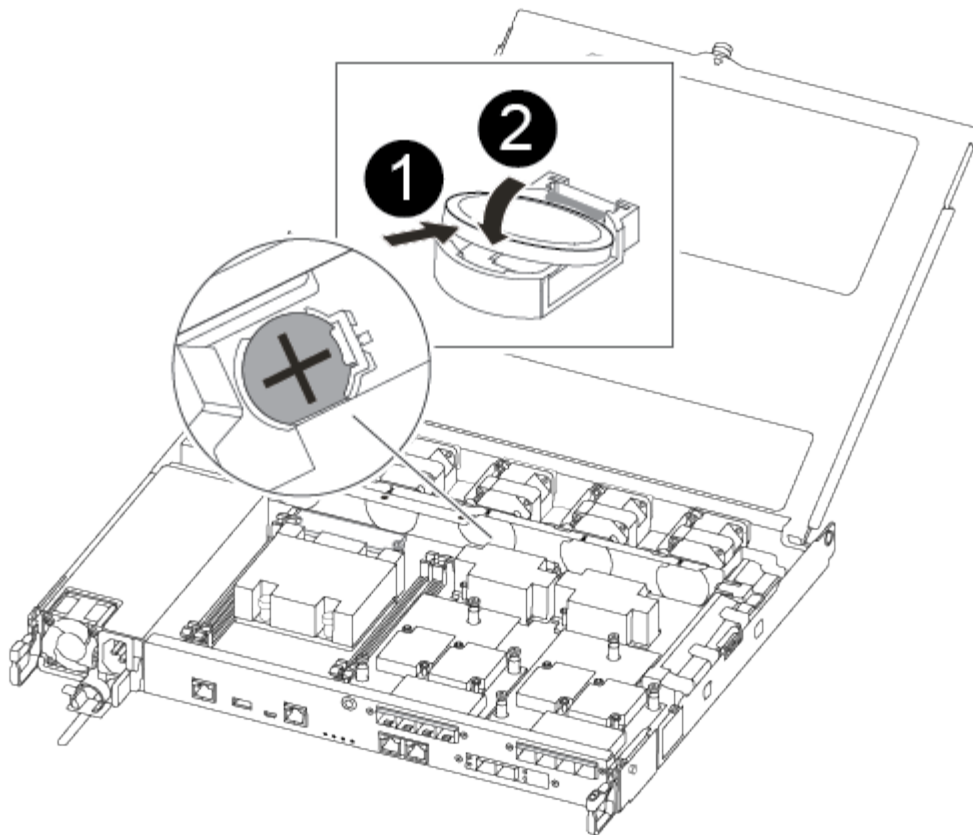
1. 找出散熱片與中間板之間的RTC電池、並依照圖示將其取出。



<p>1</p>	<p>輕拉電池外殼的彈片。*注意：*積極地拉出此標籤可能會使標籤消失。</p>
<p>2</p>	<p>將電池抬起。*附註：*記下電池的極性。</p>
<p>3</p>	<p>電池應該會退出。</p>

電池將會退出。

2. 從防靜電包裝袋中取出替換電池。
3. 找到散熱片與中間板之間的RTC電池座、並將其完全插入如圖所示的位置。



1

正極性面朝上、將電池滑到電池外殼的彈片下。

2

將電池輕推入定位、並確定彈片將其固定在外殼上。



若將電池推入較積極的位置、可能會導致電池再次退出。

4. 目視檢查電池、確定電池已完全裝入電池座、且極性正確。

步驟4：重新安裝控制器模組、並設定更換RTC電池後的時間/日期

更換控制器模組中的元件之後、您必須在系統機箱中重新安裝控制器模組、重設控制器上的時間和日期、然後將其開機。

1. 如果您尚未這麼做、請關閉通風管或控制器模組護蓋。
2. 將控制器模組的一端與機箱的開口對齊、然後將控制器模組輕推至系統的一半。

在指示之前、請勿將控制器模組完全插入機箱。

3. 視需要重新安裝系統。

如果您移除媒體轉換器（QSFP或SFP）、請記得在使用光纖纜線時重新安裝。

4. 如果電源供應器已拔下、請將其插回、然後重新安裝電源線固定器。
5. 將控制器模組插入機箱：
 - a. 確保鎖定機制臂鎖定在完全延伸位置。
 - b. 用兩隻手將控制器模組對齊並輕推入鎖定機制臂、直到它停止為止。
 - c. 將指標手指放在鎖定機制內側的指孔中。
 - d. 向下壓鎖定機制頂端的橘色彈片、然後將控制器模組輕推到停止點上。
 - e. 從鎖定機制頂端釋放您的指稱、然後繼續推動、直到鎖定機制卡入定位為止。

控制器模組一旦完全插入機箱、就會開始開機。準備好中斷開機程序。

- f. 在載入程式提示下停止控制器。

控制器模組應完全插入、並與機箱邊緣齊平。

6. 重設控制器上的時間和日期：
 - a. 使用「show date」命令檢查健全控制器上的日期和時間。
 - b. 在目標控制器的載入器提示下、檢查時間和日期。
 - c. 如有必要、請使用「設置日期mm/dd/yyyy/西元年」命令來修改日期。
 - d. 如有必要、請使用「Set Time hh:mm:ss」命令、以GMT0設定時間。
 - e. 確認目標控制器上的日期和時間。
7. 在載入程式提示下、輸入「bye」重新初始化PCIe卡和其他元件、然後讓控制器重新開機。
8. 將控制器恢復正常運作、方法是歸還儲存設備：「storage容錯移轉恢復-ofnode_disapped_node_name_」
9. 如果停用自動還原、請重新啟用：「儲存容錯移轉修改節點本機-自動恢復true」

步驟5：將故障零件歸還給NetApp

如套件隨附的RMA指示所述、將故障零件退回NetApp。如 ["零件退貨與更換"](#)需詳細資訊、請參閱頁面。

ASA A400 系統

安裝與設定

從這裡開始：選擇您的安裝與設定體驗

對於大多數的組態、您可以選擇不同的內容格式。

- ["快速步驟"](#)

可列印的PDF逐步說明、並提供其他內容的即時連結。

- ["影片步驟"](#)

視訊逐步指示。

- ["詳細步驟"](#)

線上逐步指示、並提供其他內容的即時連結。

如需MetroCluster 瞭解各種組態、請參閱：

- ["安裝MetroCluster 不需要的IP組態"](#)
- ["安裝MetroCluster 支援架構的組態"](#)

快速指南 - ASA A400

安裝與設定說明會提供典型系統安裝的圖形指示、從機架安裝和纜線、到初始系統開機。如果您熟悉NetApp系統的安裝、請使用本指南。

請使用下列連結 "[《BIOS A400安裝與設定指示》AFF](#)"：



ASA A400 使用與 AFF A400 系統相同的安裝程序。

影片步驟 - ASA A400

下列影片說明如何安裝及連接新系統。

[動畫- AFF 《安裝與設定指南》](#)



ASA A400 使用與 AFF A400 系統相同的安裝程序。

詳細指南 - ASA A400

本頁提供安裝一般 NetApp 系統的詳細逐步指示。如果您需要更詳細的安裝說明、請使用本指南。

步驟1：準備安裝

若要安裝系統、您必須建立帳戶、註冊系統、並取得授權金鑰。您也需要為系統庫存適當數量和類型的纜線、並收集特定的網路資訊。

開始之前

您必須能夠存取Hardware Universe 有關站台需求的資訊、以及設定系統的其他資訊。您也可以存取ONTAP 版本的《發行說明》、以取得更多關於此系統的資訊。

["NetApp Hardware Universe"](#)

["尋找ONTAP 您版本的更新說明"](#)

您必須在網站上提供下列資訊：

- 儲存系統的機架空間

- 2號十字螺絲起子
- 其他網路纜線、可將系統連接至網路交換器、筆記型電腦或主控台、並使用網路瀏覽器

步驟






1. 打開所有包裝箱的內容物。
2. 從控制器記錄系統序號。






3. 清點並記下您收到的纜線數量和類型。

下表列出您可能會收到的纜線類型。如果您收到的纜線未列於表中、請參閱Hardware Universe 《關於找出纜線並識別其用途的資訊》。

"NetApp Hardware Universe"

纜線類型...	產品編號與長度	連接器類型	適用於...
100 GbE纜線 (QSFP (28))	X66211A-05 (112-00595) 、0.5公尺 X66211A-1 (112-00573) 、1公尺 X66211A-2 (112-00574) 、2公尺 X66211A-5 (112-00574) 、5公尺		儲存設備、叢集互連/HA和乙太網路資料 (訂單相依)
25 GbE纜線 (SFP28s)	X66240-2 (112-00598) 、2公尺 X66240-5 (112-00639) 、5公尺		GbE網路連線 (訂單相依)
32 GB FC (SFP+ Op)	X66250-2 (112-00342) 、2公尺 X66250-5 (112-003444) 、5公尺 X66250-15 (112-00346) 、15公尺		FC網路連線
儲存纜線	X56030 (112-00435) 、0.5公尺 X6031A (112-00436) 、1公尺 X6032A (112-00437) 、2公尺 X6033A (112-00438) 、3公尺		Mini-SAS HD至Mini-SAS HD纜線 (訂單相依)
光纖纜線	X66250-2-N-C (112-00342)		用於夾層卡的16 Gb FC或25GbE纜線 (訂單相依)

纜線類型...	產品編號與長度	連接器類型	適用於...
RJ-45 (訂單相依)	X6585-R6 (112-00291) 、3公尺 X6562-R6 (112-00196) 、5公尺		管理網路
micro-USB主控台纜線	不適用		如果筆記型電腦或主控台不支援網路探索、則在軟體設定期間使用主控台連線。
電源線	不適用		開啟系統電源

4. 檢閱《_ NetApp ONTAP 產品資訊指南_》、並收集該指南所列的必要資訊。

"《組態指南》ONTAP"

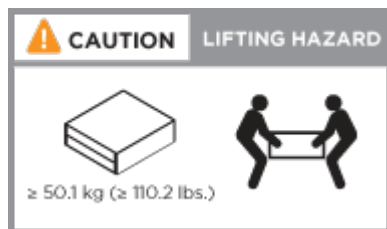
步驟2：安裝硬體

您需要在4柱機架或NetApp系統機櫃中（視情況而定）安裝系統。

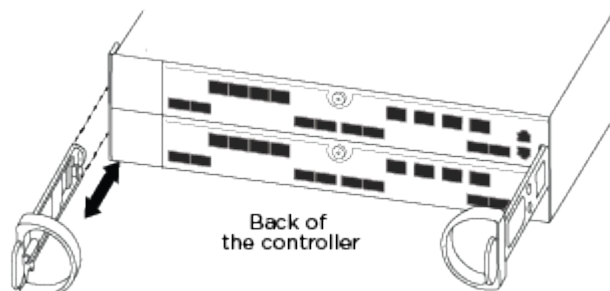
1. 視需要安裝軌道套件。
2. 請依照軌道套件隨附的指示來安裝及固定系統。



您必須瞭解與系統重量相關的安全顧慮。



3. 連接纜線管理裝置（如圖所示）。



4. 將擋板放在系統正面。

步驟3：將控制器連接至網路

您可以使用雙節點無交換式叢集方法或使用叢集互連網路、將控制器連接至網路。



如果看不到插卡上的連接埠標籤、請檢查插卡的安裝方向（PCIe連接器插槽位於A400和FAS8300/8700插槽左側）、然後在中依產品編號尋找插卡 "[NetApp Hardware Universe](#)" 顯示連接埠標籤的擋板圖形。您可以使用找到卡片零件編號 `sysconfig -a` 命令或系統壓縮清單上的。



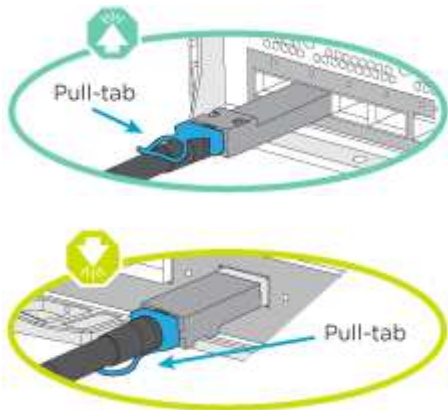
如果您要佈線MetroCluster 成一個靜態IP組態、連接埠e0a/e0b可用於託管資料生命量（通常在預設IPSpace中）。

選項1：連接雙節點無交換式叢集

控制器模組上的選用資料連接埠、選用NIC卡和管理連接埠、都會連接至交換器。兩個控制器模組上的叢集互連和HA連接埠均已連接好纜線。

您必須聯絡網路管理員、以取得有關將系統連線至交換器的資訊。

將纜線插入連接埠時、請務必檢查纜線拉片的方向。所有內建連接埠的纜線拉式彈片向上、擴充（NIC）卡的拉式彈片向下。

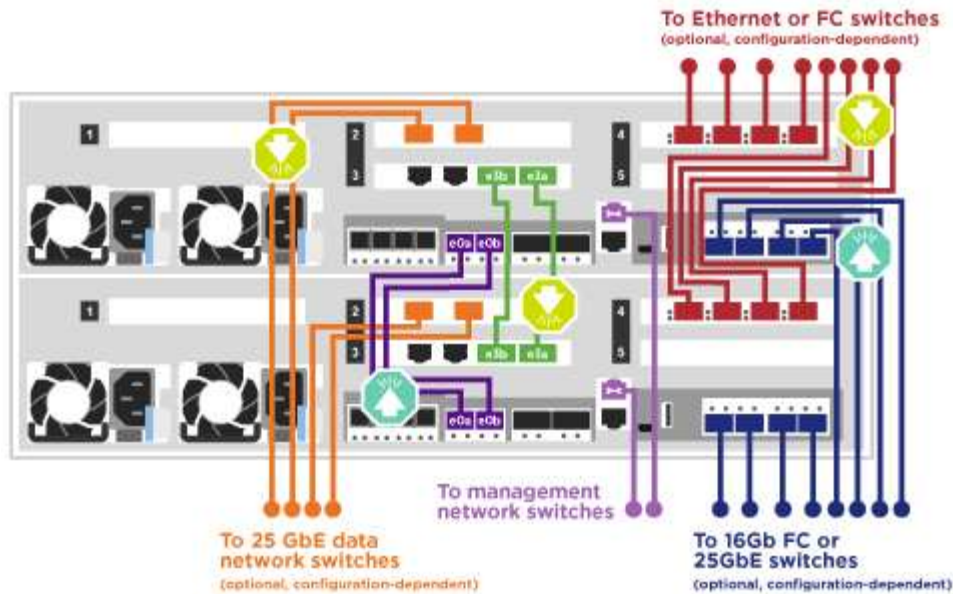


插入連接器時、您應該會感覺到它卡入到位；如果您沒有感覺到它卡入定位、請將其移除、將其翻轉、然後再試一次。

步驟

1. 請使用動畫或圖例來完成控制器與交換器之間的佈線：

[動畫：雙節點無交換式叢集佈線](#)



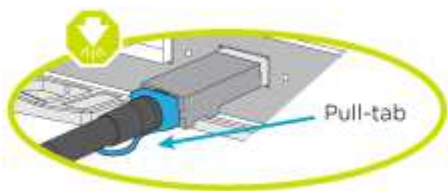
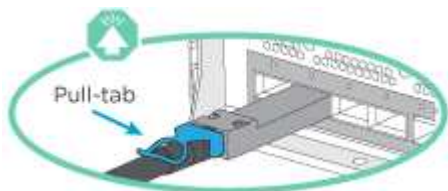
2. 前往 [\[步驟4：連接磁碟機櫃的纜線控制器\]](#) 以取得磁碟機櫃佈線指示。

選項2：連接交換式叢集

控制器模組上的選用資料連接埠、可選NIC卡、夾層卡和管理連接埠均連接至交換器。叢集互連和HA連接埠均以纜線連接至叢集/ HA交換器。

您必須聯絡網路管理員、以取得有關將系統連線至交換器的資訊。

將纜線插入連接埠時、請務必檢查纜線拉片的方向。所有內建連接埠的纜線拉式彈片向上、擴充（NIC）卡的拉式彈片向下。

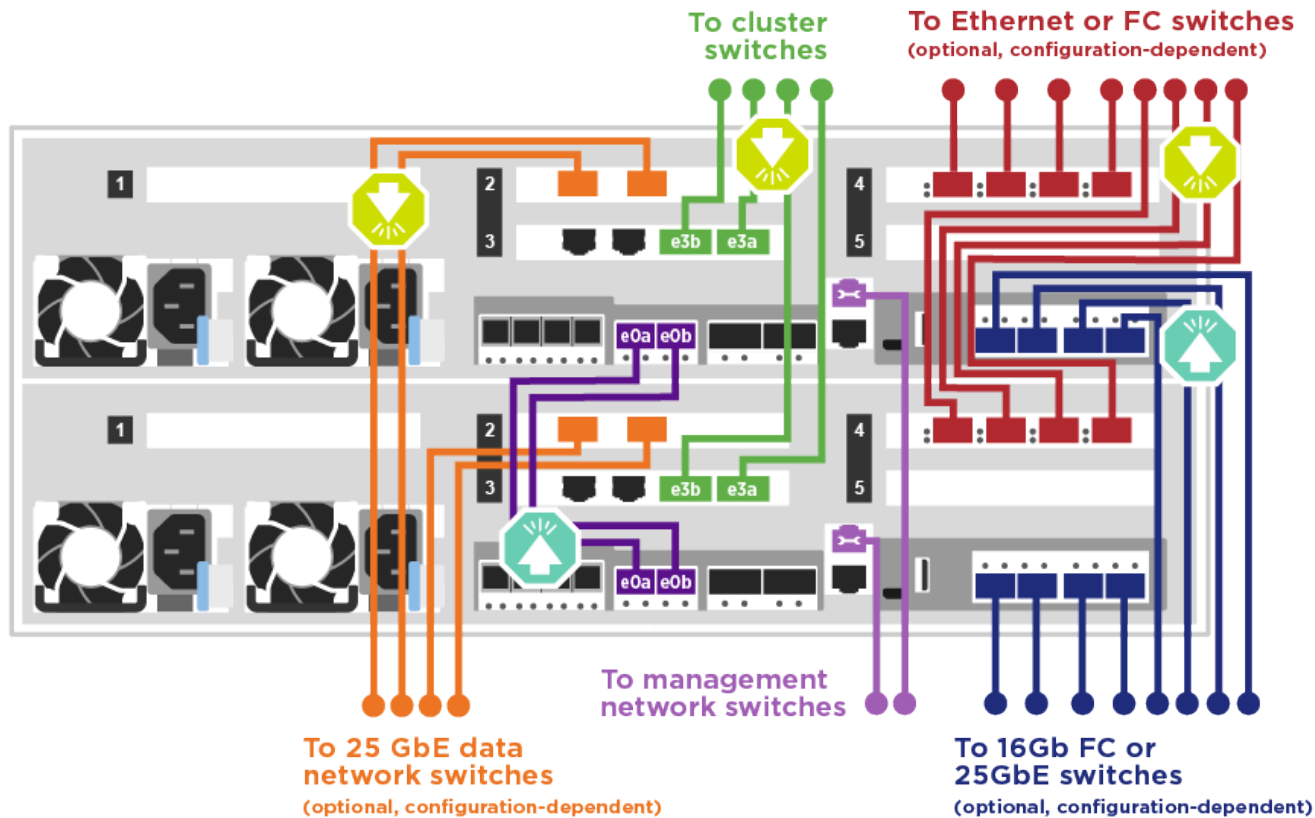


插入連接器時、您應該會感覺到它卡入到位；如果您沒有感覺到它卡入定位、請將其移除、將其翻轉、然後再試一次。

步驟

1. 請使用動畫或圖例來完成控制器與交換器之間的佈線：

[動畫-交換式叢集纜線](#)



2. 前往 [\[步驟4：連接磁碟機櫃的纜線控制器\]](#) 以取得磁碟機櫃佈線指示。

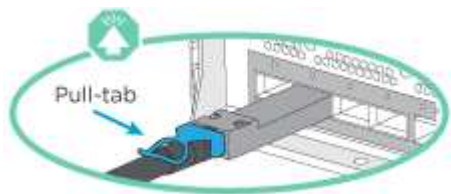
步驟4：連接磁碟機櫃的纜線控制器

您可以將NSS224或SAS磁碟櫃連接至系統。

選項1：將控制器連接至單一磁碟機櫃

您必須將每個控制器纜線連接至NS224磁碟機櫃上的NSM模組。

請務必檢查圖示箭頭、以瞭解纜線連接器的拉式彈片方向是否正確。NS224的纜線拉片為向上。

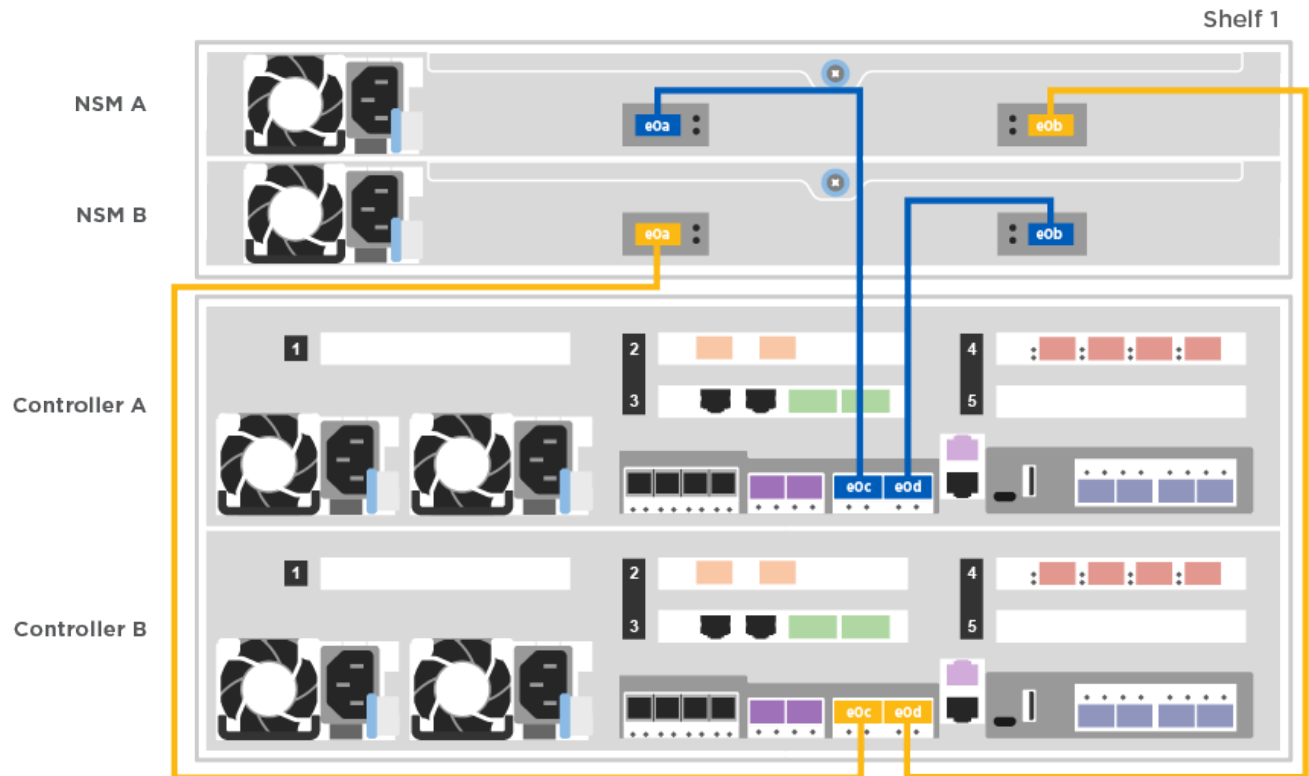


插入連接器時、您應該會感覺到它卡入到位；如果您沒有感覺到它卡入定位、請將其移除、將其翻轉、然後再試一次。

步驟

1. 請使用下列動畫或圖例、將控制器連接至單一磁碟機櫃。

[動畫-將控制器連接至一個NS224磁碟機櫃](#)

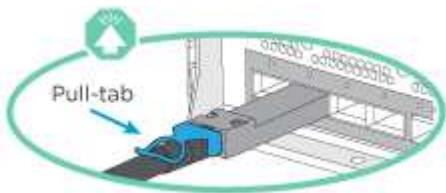


2. 前往 [\[步驟5：完成系統設定與組態設定\]](#) 以完成系統設定與組態。

選項2：將控制器連接至兩個磁碟機櫃

您必須將每個控制器連接至兩個NS224磁碟機櫃上的NSM模組。

請務必檢查圖示箭頭、以瞭解纜線連接器的拉式彈片方向是否正確。NS224的纜線拉片為向上。

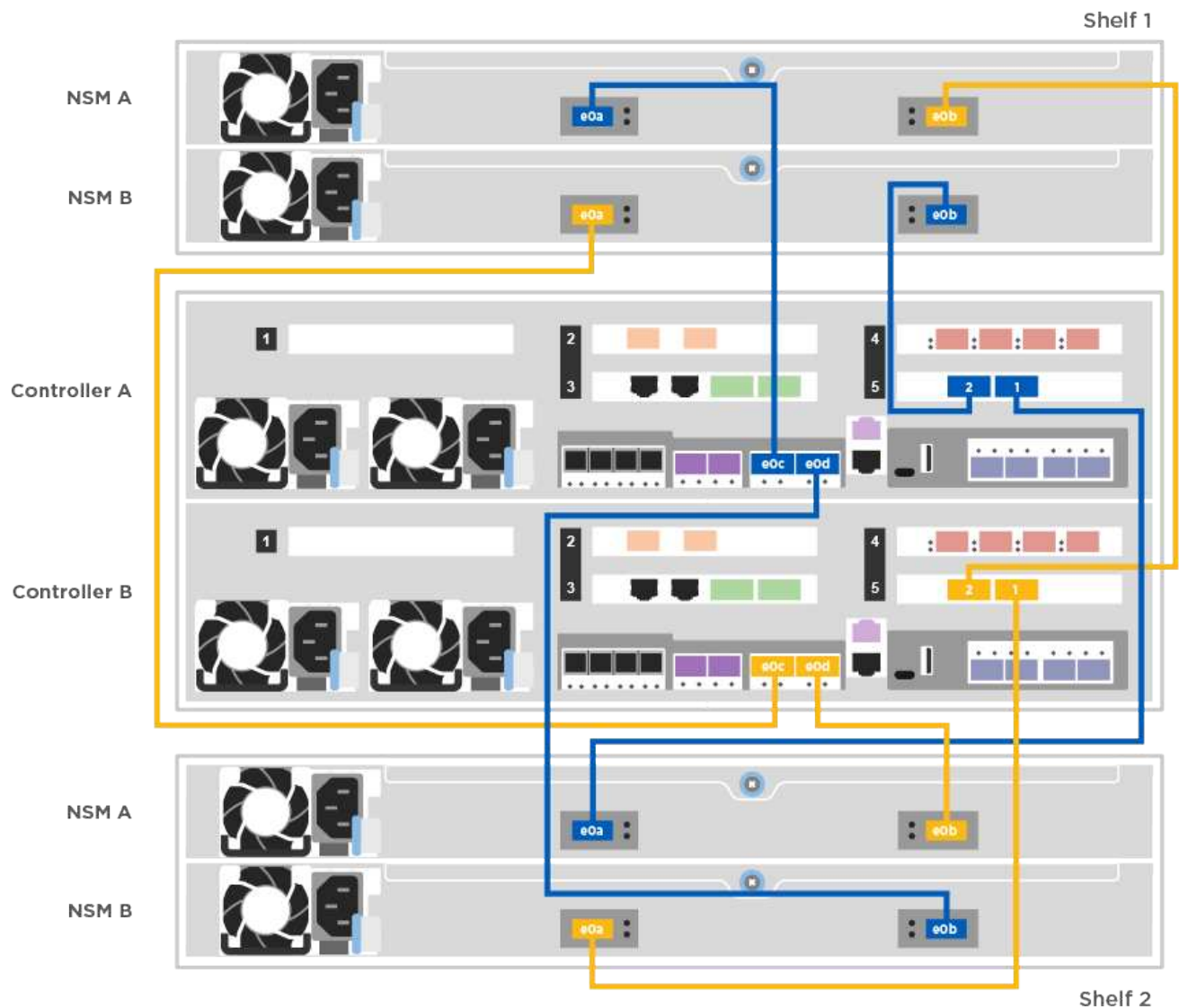


插入連接器時、您應該會感覺到它卡入到位；如果您沒有感覺到它卡入定位、請將其移除、將其翻轉、然後再試一次。

步驟

1. 請使用下列動畫或圖例、將控制器連接至兩個磁碟機櫃。

[動畫-將控制器連接至一個NS224磁碟機櫃](#)

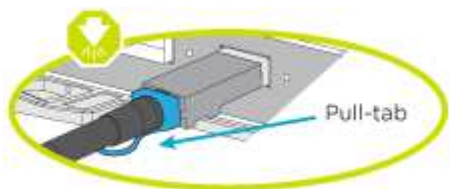


2. 前往 [\[步驟5：完成系統設定與組態設定\]](#) 以完成系統設定與組態。

選項3：將控制器連接至SAS磁碟機櫃

您必須將每個控制器連接至兩個SAS磁碟機櫃上的IOM模組。

請務必檢查圖示箭頭、以瞭解纜線連接器的拉式彈片方向是否正確。DS224-C的纜線拉片已關閉。

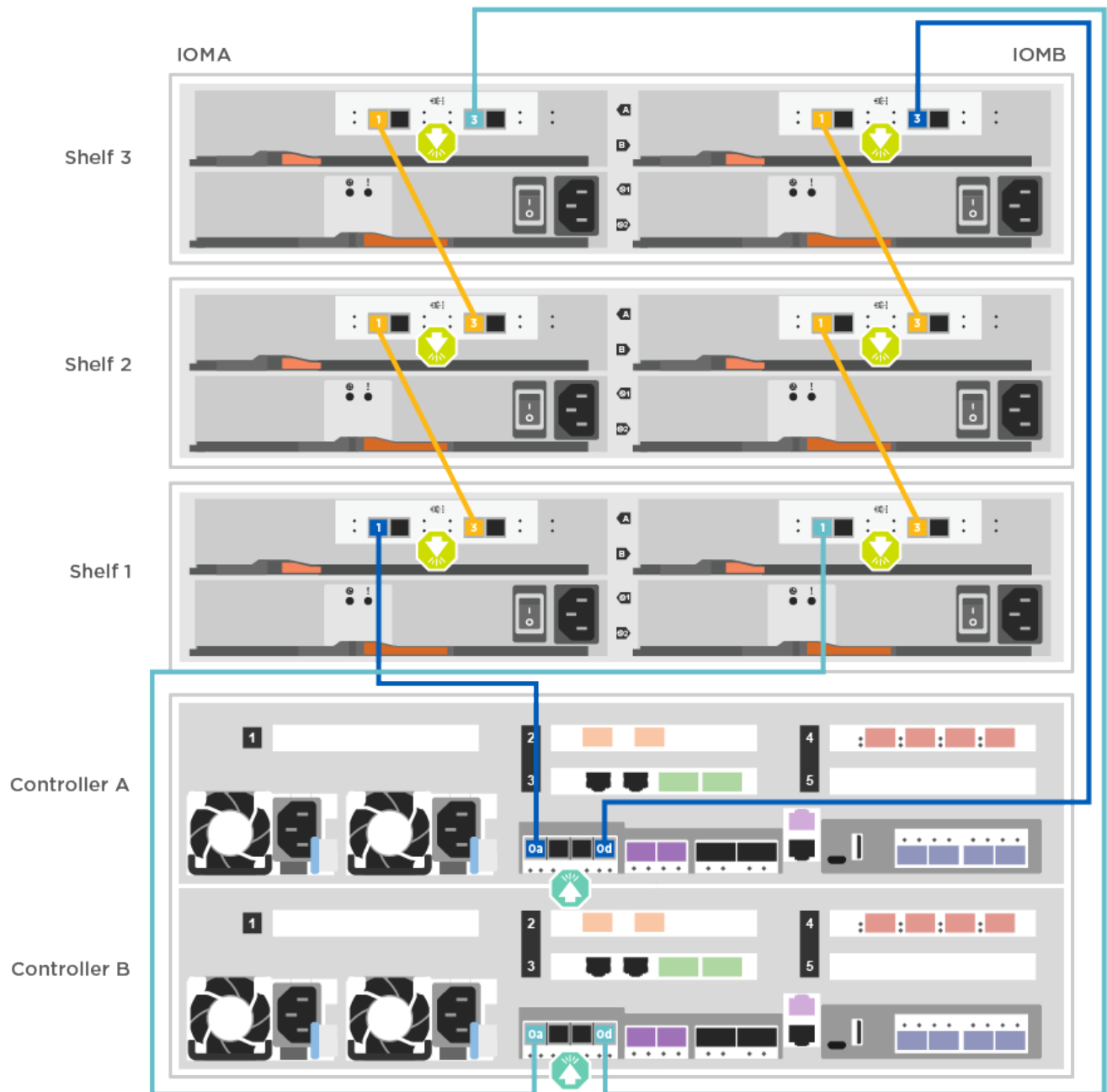


插入連接器時、您應該會感覺到它卡入到位；如果您沒有感覺到它卡入定位、請將其移除、將其翻轉、然後再試一次。

步驟

1. 使用下列圖例將控制器連接至兩個磁碟機櫃。

動畫-將控制器連接至SAS磁碟機櫃



2. 前往 [\[步驟5：完成系統設定與組態設定\]](#) 以完成系統設定與組態。

步驟5：完成系統設定與組態設定

您只需連線至交換器和筆記型電腦、或直接連線至系統中的控制器、然後連線至管理交換器、即可使用叢集探索功能完成系統設定和組態。

選項1：如果已啟用網路探索、請完成系統設定與組態

如果您的筆記型電腦已啟用網路探索功能、您可以使用自動叢集探索來完成系統設定與組態。

1. 請使用下列動畫來設定一或多個磁碟機櫃ID：

如果您的系統有NS224磁碟機櫃、則磁碟櫃會預先設定為機櫃ID 00和01。如果您想要變更機櫃ID、必須建立工具、以便插入按鈕所在的孔中。

動畫-設定磁碟機櫃ID

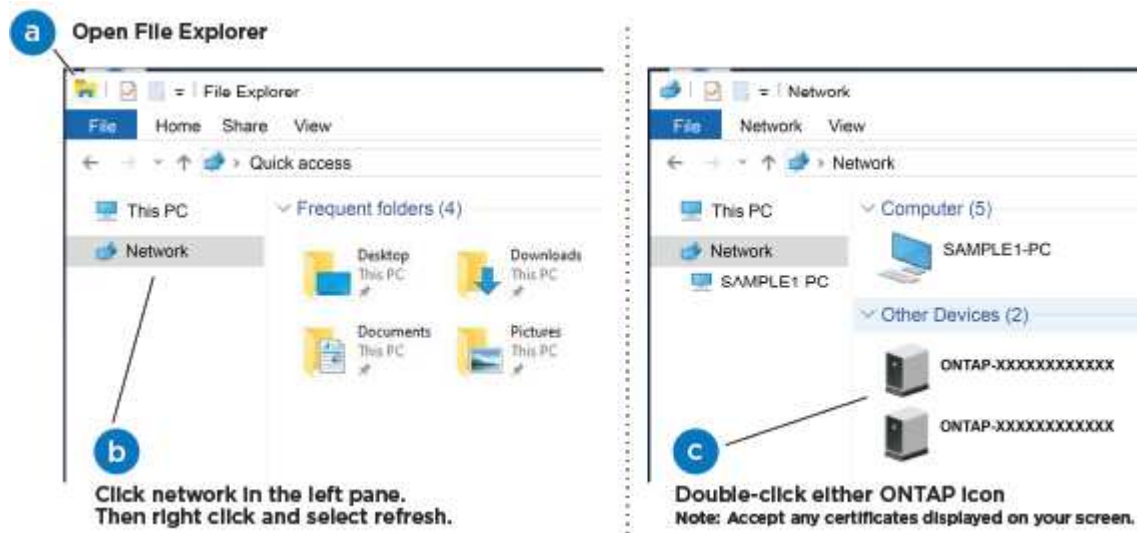
2. 將電源線插入控制器電源供應器、然後將電源線連接至不同電路上的電源。
3. 請確定您的筆記型電腦已啟用網路探索功能。

如需詳細資訊、請參閱筆記型電腦的線上說明。


4. 請使用下列動畫將筆記型電腦連線至管理交換器。

動畫-將筆記型電腦連接到管理交換器

5. 選取ONTAP 列出的功能表圖示以探索：



- a. 開啟檔案總管。
- b. 按一下左窗格中的網路。
- c. 按一下滑鼠右鍵、然後選取重新整理。
- d. 按兩下ONTAP 任一個「資訊」圖示、並接受畫面上顯示的任何憑證。

 XXXXX是目標節點的系統序號。

系統管理程式隨即開啟。

6. 使用System Manager引導式設定、使用您在《_ NetApp ONTAP 資訊系統組態指南_》中收集的資料來設定您的系統。

"《組態指南》ONTAP"

7. 設定您的帳戶並下載Active IQ Config Advisor 更新：

- a. 登入現有帳戶或建立帳戶。

["NetApp支援註冊"](#)

- b. 註冊您的系統。

["NetApp產品註冊"](#)

- c. 下載Active IQ Config Advisor

["NetApp下載Config Advisor"](#)

8. 執行Config Advisor 下列項目來驗證系統的健全狀況：
9. 完成初始組態之後、請前往 ["S- ONTAP"](#) 頁面、以取得有關設定ONTAP 其他功能的資訊。

選項2：如果未啟用網路探索、請完成系統設定與組態

如果您的筆記型電腦未啟用網路探索、您必須使用此工作完成組態設定。

1. 連接纜線並設定筆記型電腦或主控台：
 - a. 使用N-8-1將筆記型電腦或主控台的主控台連接埠設為115200鮑。



請參閱筆記型電腦或主控台的線上說明、瞭解如何設定主控台連接埠。

- b. 使用系統隨附的主控台纜線將主控台纜線連接至筆記型電腦或主控台、然後將筆記型電腦連接至管理子網路上的管理交換器。
 - c. 使用管理子網路上的TCP/IP位址指派給筆記型電腦或主控台。
2. 請使用下列動畫來設定一或多個磁碟機櫃ID：

[動畫-設定磁碟機櫃ID](#)

如果您的系統有NS224磁碟機櫃、則磁碟櫃會預先設定為機櫃ID 00和01。如果您想要變更機櫃ID、必須建立工具、以便插入按鈕所在的孔中。

[動畫-設定磁碟機櫃ID](#)

3. 將電源線插入控制器電源供應器、然後將電源線連接至不同電路上的電源。




所示為FAS8300和FAS8700。

[動畫-開啟控制器電源](#)



初始開機最多可能需要八分鐘。

4. 將初始節點管理IP位址指派給其中一個節點。

如果管理網路有 DHCP ...	然後...
已設定	記錄指派給新控制器的IP位址。
未設定	<p>a. 使用Putty、終端機伺服器或您環境的等效產品來開啟主控台工作階段。</p> <div style="display: flex; align-items: center; gap: 10px;">  <p>如果您不知道如何設定Putty、請查看筆記型電腦或主控台的線上說明。</p> </div> <p>b. 在指令碼提示時輸入管理IP位址。</p>

5. 使用筆記型電腦或主控台上的System Manager來設定叢集：

- a. 將瀏覽器指向節點管理IP位址。



地址格式為+https://x.x.x.x.+

- b. 使用您在《NetApp ONTAP 產品介紹》指南中收集的資料來設定系統。

"[《組態指南》 ONTAP](#)"

6. 設定您的帳戶並下載Active IQ Config Advisor 更新：

- a. 登入現有帳戶或建立帳戶。

"[NetApp支援註冊](#)"

- b. 註冊您的系統。

"[NetApp產品註冊](#)"

- c. 下載Active IQ Config Advisor

"[NetApp下載Config Advisor](#)"

7. 執行Config Advisor 下列項目來驗證系統的健全狀況：

8. 完成初始組態之後、請前往 "[S- ONTAP](#)" 頁面、以取得有關設定ONTAP 其他功能的資訊。

維護

維護 ASA A400 硬體

對於 ASA A400 儲存系統、您可以對下列元件執行維護程序。

開機媒體

開機媒體會儲存一組主要和次要的開機映像檔案、供系統在開機時使用。

機箱

機箱是實體機箱、可容納所有控制器元件、例如控制器 /CPU 單元、電源供應器和 I/O

控制器

控制器由主機板、韌體和軟體組成。它控制磁碟機並執行 ONTAP 功能。

DIMM

如果存在記憶體不相符的情況、或是有故障的DIMM、則必須更換DIMM（雙列直插式記憶體模組）。

風扇

風扇會冷卻控制器。

NVDIMM電池

NVDIMM 電池負責維持 NVDIMM 模組的電力。

NVDIMM

```
The NVDIMM (non-volatile dual in-line memory module) manages the data transfer from the volatile memory to the non-volatile storage, and maintains data integrity in the event of a power loss or system shutdown.
```

PCIe 或夾層卡

PCIe（周邊元件互連高速）卡是插入主機板 PCIe 插槽的擴充卡。

夾層卡是一種擴充卡、設計用於插入主機板上的專用插槽。

電源供應器

電源供應器可在控制器機櫃中提供備援電源。

即時時鐘電池

即時時鐘電池會在電源關閉時保留系統日期和時間資訊。

開機媒體

開機媒體更換總覽 - ASA A400

開機媒體會儲存系統在開機時所使用的一組主要和次要系統（開機映像）檔案。視網路組態而定、您可以執行不中斷營運或中斷營運的更換作業。

您必須擁有一個格式化為FAT32的USB快閃磁碟機、並具有適當的儲存容量、才能容納「image_xxx.tgz」檔案。

您也必須將「image_xxx.tgz」檔案複製到USB快閃磁碟機、以供日後在本程序中使用。

- 更換開機媒體的不中斷和破壞性方法、都需要還原「var」檔案系統：
 - 若要進行不中斷的更換、HA配對必須連線至網路、才能還原「var」檔案系統。
 - 若要進行中斷更換、您不需要網路連線即可還原「var」檔案系統、但此程序需要重新開機兩次。
- 您必須使用從供應商處收到的替換FRU元件來更換故障元件。
- 請務必在正確的節點上套用下列步驟中的命令：
 - `_減損_`節點是您要執行維護的節點。
 - 「*healthy node*」是受損節點的HA合作夥伴。

檢查機載加密 - ASA A400

在關閉受損控制器並檢查內建加密金鑰的狀態之前、您必須檢查受損控制器的狀態、停用自動恢復、並檢查系統上執行的 ONTAP 版本。

如果叢集有兩個以上的節點、則叢集必須處於仲裁狀態。如果叢集未達到法定人數、或健全的控制器顯示為「假」、表示符合資格和健全狀況、則您必須在關閉受損的控制器之前修正問題；請參閱 "[將節點與叢集同步](#)"。

步驟

1. 檢查受損控制器的狀態：
 - 如果受損的控制器處於登入提示狀態、請以「admin」身分登入。
 - 如果受損的控制器處於載入器提示狀態、並且是HA組態的一部分、請在健全的控制器上以「admin」身分登入。
 - 如果受損的控制器處於獨立組態、並在載入器提示下、請聯絡 "mysupport.netapp.com"。
2. 如果啟用了此功能、請叫用下列訊息來抑制自動建立案例：「System Node現象叫用節點*-type all -Message MAn=number_of_hs_Downh」 AutoSupport AutoSupport AutoSupport

下列AutoSupport 資訊不顯示自動建立案例兩小時的訊息：「cluster1：>系統節點**AutoSupport**、叫用節點-輸入ALL -Message MAn=2h」
3. 使用ONTAP 「`vrwion -v`」命令檢查系統在受損控制器上執行的版本；如果受損控制器停機、則檢查合作夥伴控制器上執行的版本：
 - 如果命令輸出中顯示<lanne-dare>或<1Oanne-dare>、表示系統不支援NVE、請繼續關閉控制器。
 - 如果命令輸出中沒有顯示<Ino—dare>、而且系統執行ONTAP 的是版本號為32的9.6或更新版本、請前往下一節。
4. 如果受損的控制器是HA組態的一部分、請停用健全控制器的自動恢復功能：「儲存容錯移轉修改節點本機-自動恢復錯誤」或「儲存容錯移轉修改節點本機-自動恢復發生恐慌後的錯誤」

在執行ONTAP Se 9.6及更新版本的系統上檢查NVE或NSE

在關閉受損的控制器之前、您需要確認系統是否已啟用NetApp Volume Encryption (NVE) 或NetApp Storage Encryption (NSE)。如果是、您需要驗證組態。

1. 驗證叢集中的任何磁碟區是否正在使用NVE：「Volume show -is -Encrypted true (Volume show -is -Encrypted true)」

如果輸出中列出任何磁碟區、則會設定NVE、您需要驗證NVE組態。如果未列出任何磁碟區、請檢查是否已

設定及使用NSE。

2. 驗證是否已設定NSE並使用：「顯示磁碟加密」

- 如果命令輸出中列出磁碟機詳細資料及模式與金鑰ID資訊、則NSE已設定完成、您需要驗證NSE組態並使用中。
- 如果未顯示任何磁碟、則表示未設定NSE。
- 如果未設定NVE和NSE、則不會有任何磁碟機受到NSE金鑰保護、因此可以安全地關閉受損的控制器。

確認NVE組態

1. 顯示儲存在金鑰管理伺服器上之驗證金鑰的金鑰 ID：`security key-manager key query`



發行完發行版不只是發行版的版本、您可能還需要其他的金鑰管理程式類型。ONTAP這些類型包括「KMIP」、「AKV」和「GCP」。確認這些類型的程序與確認「外部」或「內建」金鑰管理程式類型相同。

- 如果「金鑰管理程式」類型顯示為「外部」、而「還原」欄顯示為「是」、則關閉受損的控制器是安全的做法。
 - 如果「金鑰管理程式」類型顯示為「OnBoard」、而「RESTORED」欄顯示為「yes」、則您需要完成一些額外步驟。
 - 如果「金鑰管理程式」類型顯示為「外部」、而「還原」欄顯示「是」以外的任何內容、則您需要完成一些額外步驟。
 - 如果「金鑰管理程式」類型顯示為「OnBoard」、而「RESTORED」欄顯示「yes」以外的任何內容、則您需要完成一些額外步驟。
2. 如果「Key Manager (金鑰管理程式)」類型顯示為「OnBoard (機上)」、而「RESTORED (還原)」欄顯示「yes (是)」、請手動備份OKM資訊：
- a. 進入進階權限模式、並在提示繼續時輸入「y」：`et -priv進階`
 - b. 輸入命令以顯示金鑰管理資訊：`安全金鑰管理程式內建show-backup`
 - c. 將備份資訊的內容複製到個別檔案或記錄檔。在可能需要手動恢復OKM的災難情境中、您將需要此工具。
 - d. 返回管理模式：`et -priv admin`
 - e. 關閉受損的控制器。
3. 如果「Key Manager (金鑰管理程式)」類型顯示「external (外部)」、而「restored. (還原)」欄顯示「yes (是)」以外的任何內容：
- a. 將外部金鑰管理驗證金鑰還原至叢集中的所有節點：`安全金鑰管理程式外部還原`
- 如果命令失敗、請聯絡NetApp支援部門。

["mysupport.netapp.com"](https://mysupport.netapp.com)

- a. 確認 Restored 欄等於 yes 對於所有驗證金鑰：`security key-manager key query`
 - b. 關閉受損的控制器。
4. 如果「Key Manager (金鑰管理程式)」類型顯示為「OnBoard (機上)」、而「RESTORED (還原)」

欄則顯示「yes（是）」以外的任何內容：

- a. 輸入內建的安全金鑰管理程式同步命令：「安全金鑰管理程式內建同步」



在提示字元處輸入客戶的 32 個字元、英數字元內建金鑰管理密碼。如果無法提供通關密碼、請聯絡NetApp支援部門。"mysupport.netapp.com"

- b. 驗證 Restored 欄顯示 yes 對於所有驗證金鑰：security key-manager key query
- c. 驗證「Key Manager（金鑰管理程式）」類型是否顯示為「OnBoard（機上）」、然後手動備份OKM資訊。
- d. 進入進階權限模式、並在提示繼續時輸入「y」：「et -priv進階」
- e. 輸入命令以顯示金鑰管理備份資訊：「安全金鑰管理程式內建show-backup」
- f. 將備份資訊的內容複製到個別檔案或記錄檔。在可能需要手動恢復OKM的災難情境中、您將需要此工具。
- g. 返回管理模式：「et -priv admin」
- h. 您可以安全地關閉控制器。

驗證NSE組態

1. 顯示儲存在金鑰管理伺服器上之驗證金鑰的金鑰 ID：security key-manager key query -key -type NSE-AK



發行完發行版不只是發行版的版本、您可能還需要其他的金鑰管理程式類型。ONTAP這些類型包括「KMIP」、「AKV」和「GCP」。確認這些類型的程序與確認「外部」或「內建」金鑰管理程式類型相同。

- 如果「金鑰管理程式」類型顯示為「外部」、而「還原」欄顯示為「是」、則關閉受損的控制器是安全的做法。
 - 如果「金鑰管理程式」類型顯示為「OnBoard」、而「RESTORED」欄顯示為「yes」、則您需要完成一些額外步驟。
 - 如果「金鑰管理程式」類型顯示為「外部」、而「還原」欄顯示「是」以外的任何內容、則您需要完成一些額外步驟。
 - 如果「金鑰管理程式」類型顯示為「外部」、而「還原」欄顯示「是」以外的任何內容、則您需要完成一些額外步驟。
2. 如果「Key Manager（金鑰管理程式）」類型顯示為「OnBoard（機上）」、而「RESTORED（還原）」欄顯示「yes（是）」、請手動備份OKM資訊：
 - a. 進入進階權限模式、並在提示繼續時輸入「y」：「et -priv進階」
 - b. 輸入命令以顯示金鑰管理資訊：「安全金鑰管理程式內建show-backup」
 - c. 將備份資訊的內容複製到個別檔案或記錄檔。在可能需要手動恢復OKM的災難情境中、您將需要此工具。
 - d. 返回管理模式：「et -priv admin」
 - e. 您可以安全地關閉控制器。
 3. 如果「Key Manager（金鑰管理程式）」類型顯示「external（外部）」、而「restored.（還原）」欄顯示「yes（是）」以外的任何內容：

- a. 將外部金鑰管理驗證金鑰還原至叢集中的所有節點：「安全金鑰管理程式外部還原」

如果命令失敗、請聯絡NetApp支援部門。

["mysupport.netapp.com"](https://mysupport.netapp.com)

- a. 確認 Restored 欄等於 yes 對於所有驗證金鑰： security key-manager key query
 - b. 您可以安全地關閉控制器。
4. 如果「Key Manager (金鑰管理程式)」類型顯示為「OnBoard (機上)」、而「RESTORED (還原)」欄則顯示「yes (是)」以外的任何內容：

- a. 輸入內建的安全金鑰管理程式同步命令：「安全金鑰管理程式內建同步」

在提示字元處輸入客戶的 32 個字元、英數字元內建金鑰管理密碼。如果無法提供通關密碼、請聯絡NetApp支援部門。

["mysupport.netapp.com"](https://mysupport.netapp.com)

- a. 驗證 Restored 欄顯示 yes 對於所有驗證金鑰： security key-manager key query
- b. 驗證「Key Manager (金鑰管理程式)」類型是否顯示為「OnBoard (機上)」、然後手動備份OKM資訊。
- c. 進入進階權限模式、並在提示繼續時輸入「y」：「et -priv進階」
- d. 輸入命令以顯示金鑰管理備份資訊：「安全金鑰管理程式內建show-backup」
- e. 將備份資訊的內容複製到個別檔案或記錄檔。在可能需要手動恢復OKM的災難情境中、您將需要此工具。
- f. 返回管理模式：「et -priv admin」
- g. 您可以安全地關閉控制器。

關閉受損控制器 - ASA A400

完成NVE或NSE工作之後、您必須完成受損控制器的關機。使用適合您組態的適當程序來關閉或接管受損的控制器。

選項1：大多數組態

完成NVE或NSE工作之後、您必須完成受損控制器的關機。

步驟

- 1. 將受損的控制器移至載入器提示：

如果受損的控制器顯示...	然後...
載入程式提示	移至「移除控制器模組」。
《等待贈品.....》	按Ctrl-C、然後在出現提示時回應「y」。

如果受損的控制器顯示...	然後...
系統提示或密碼提示（輸入系統密碼）	從健全的控制器接管或停止受損的控制器：「torage容錯移轉接管-節點受損節點名稱」 當受損的控制器顯示正在等待恢復...時、請按Ctrl-C、然後回應「y」。

2. 在載入器提示字元中、輸入：「prontenv」以擷取所有開機環境變數。將輸出儲存至記錄檔。



如果開機裝置毀損或無法運作、此命令可能無法運作。

選項2：控制器採用MetroCluster 不含資訊的組態



如果您的系統採用雙節點MetroCluster 的功能、請勿使用此程序。

若要關閉受損的控制器、您必須判斷控制器的狀態、並在必要時接管控制器、以便健全的控制器繼續從受損的控制器儲存設備提供資料。

- 如果叢集有兩個以上的節點、則叢集必須處於仲裁狀態。如果叢集未達到法定人數、或健全的控制器顯示為「假」、表示符合資格和健全狀況、則您必須在關閉受損的控制器之前修正問題；請參閱 "[將節點與叢集同步](#)"。
- 如果您使用MetroCluster 的是功能不全的組態、則必須確認MetroCluster 已設定「功能不全」狀態、且節點處於啟用且正常的狀態（「MetroCluster 功能不全」）。

步驟

1. 如果啟用了此功能、請叫用下列訊息來抑制自動建立案例：「System Node現象叫用節點*-type all -Message MAn=number_of_hs_Downh」 AutoSupport AutoSupport AutoSupport

下列AutoSupport 資訊不顯示自動建立案例兩小時的訊息：「cluster1：>系統節點**AutoSupport**、叫用節點-輸入ALL -Message MAn=2h」

2. 停用健全控制器主控台的自動恢復功能：「torage容錯移轉修改-節點本機-自動恢復錯誤」
3. 將受損的控制器移至載入器提示：

如果受損的控制器正在顯示...	然後...
載入程式提示	前往下一步。
正在等待恢復...	按Ctrl-C、然後在出現提示時回應「y」。
系統提示或密碼提示（輸入系統密碼）	從正常控制器接管或停止受損的控制器：「torage容錯移轉接管-節點_受損節點_節點名稱」 當受損的控制器顯示正在等待恢復...時、請按Ctrl-C、然後回應「y」。

選項3：控制器位於雙節點MetroCluster 的不二

若要關閉受損的控制器、您必須判斷控制器的狀態、並在必要時切換控制器、使健全的控制器繼續從受損的控制器儲存設備提供資料。

關於這項工作

- 您必須在本程序結束時保持電源供應器開啟、才能為健全的控制器提供電力。

步驟

1. 檢查MetroCluster 「不正常」狀態、判斷受損的控制器是否已自動切換至「正常」控制器MetroCluster：「不正常」
2. 視是否發生自動切換而定、請根據下表繼續進行：

如果控制器受損...	然後...
已自動切換	繼續下一步。
尚未自動切換	從健全的控制器執行計畫性的切換作業MetroCluster：「『交換切換』」
尚未自動切換、您嘗試使用MetroCluster 「還原切換」命令進行切換、切換遭到否決	請檢閱否決訊息、如有可能、請解決此問題、然後再試一次。如果您無法解決問題、請聯絡技術支援部門。

3. 從MetroCluster 存續的叢集執行「恢復 階段Aggregate」命令、以重新同步資料集合體。

```
controller_A_1::> metrocluster heal -phase aggregates
[Job 130] Job succeeded: Heal Aggregates is successful.
```

如果治療被否決、您可以選擇MetroCluster 使用「-overre-etes」參數重新發出「還原」命令。如果您使用此選用參數、系統將會置換任何軟質否決、以防止修復作業。

4. 使用MetroCluster flexoperationshow命令確認作業已完成。

```
controller_A_1::> metrocluster operation show
Operation: heal-aggregates
State: successful
Start Time: 7/25/2016 18:45:55
End Time: 7/25/2016 18:45:56
Errors: -
```

5. 使用「shorage Aggregate show」命令來檢查集合體的狀態。

```

controller_A_1::> storage aggregate show
Aggregate      Size Available Used% State   #Vols  Nodes           RAID
Status
-----
...
aggr_b2       227.1GB   227.1GB   0% online    0 mcc1-a2
raid_dp, mirrored, normal...

```

6. 使用「MetroCluster 恢復 階段根集合體」命令來修復根集合體。

```

mcc1A::> metrocluster heal -phase root-aggregates
[Job 137] Job succeeded: Heal Root Aggregates is successful

```

如果修復被否決、您可以選擇使用MetroCluster -overrover-etoes參數重新發出「還原」命令。如果您使用此選用參數、系統將會置換任何軟質否決、以防止修復作業。

7. 在MetroCluster 目的地叢集上使用「停止作業show」命令、確認修復作業已完成：

```

mcc1A::> metrocluster operation show
Operation: heal-root-aggregates
State: successful
Start Time: 7/29/2016 20:54:41
End Time: 7/29/2016 20:54:42
Errors: -

```

8. 在受損的控制器模組上、拔下電源供應器。

更換開機媒體 - ASA A400

若要更換開機媒體、您必須移除受損的控制器模組、安裝替換的開機媒體、並將開機映像傳輸到USB快閃磁碟機。

步驟1：移除控制器模組

若要存取控制器模組內部的元件、您必須從機箱中移除控制器模組。

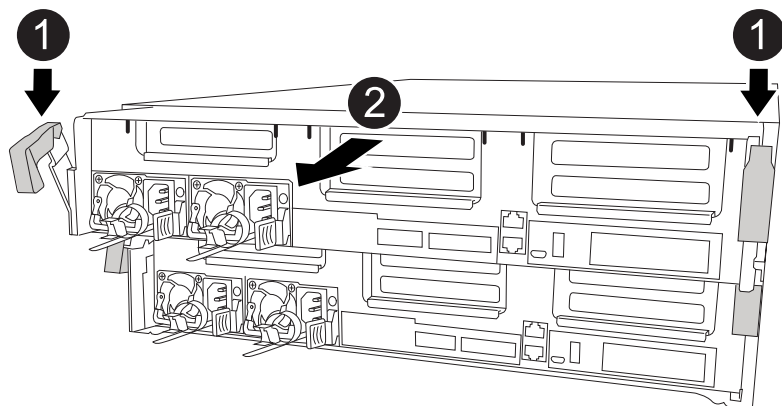
步驟

1. 如果您尚未接地、請正確接地。
2. 釋放電源線固定器、然後從電源供應器拔下纜線。
3. 解開將纜線綁定至纜線管理裝置的掛勾和迴圈帶、然後從控制器模組拔下系統纜線和SFP（如有需要）、並追蹤纜線的連接位置。

將纜線留在纜線管理裝置中、以便在重新安裝纜線管理裝置時、整理好纜線。

4. 從控制器模組中取出纜線管理裝置、然後將其放在一旁。
5. 向下按兩個鎖定栓、然後同時向下轉動兩個鎖條。

控制器模組會稍微移出機箱。



1	鎖定鎖條
2	控制器稍微移出機箱

6. 將控制器模組滑出機箱。

將控制器模組滑出機箱時、請確定您支援控制器模組的底部。

7. 將控制器模組放在穩固的平面上。

步驟2：更換開機媒體

您必須在控制器模組中找到開機媒體（請參閱控制器模組上的FRU對應圖）、然後依照指示進行更換。

開始之前

雖然開機媒體的內容已加密、但最好先清除開機媒體的內容再進行更換。如需詳細資訊、請參閱 "[波動性聲明](#)" 適用於您的系統、請至NetApp支援網站。



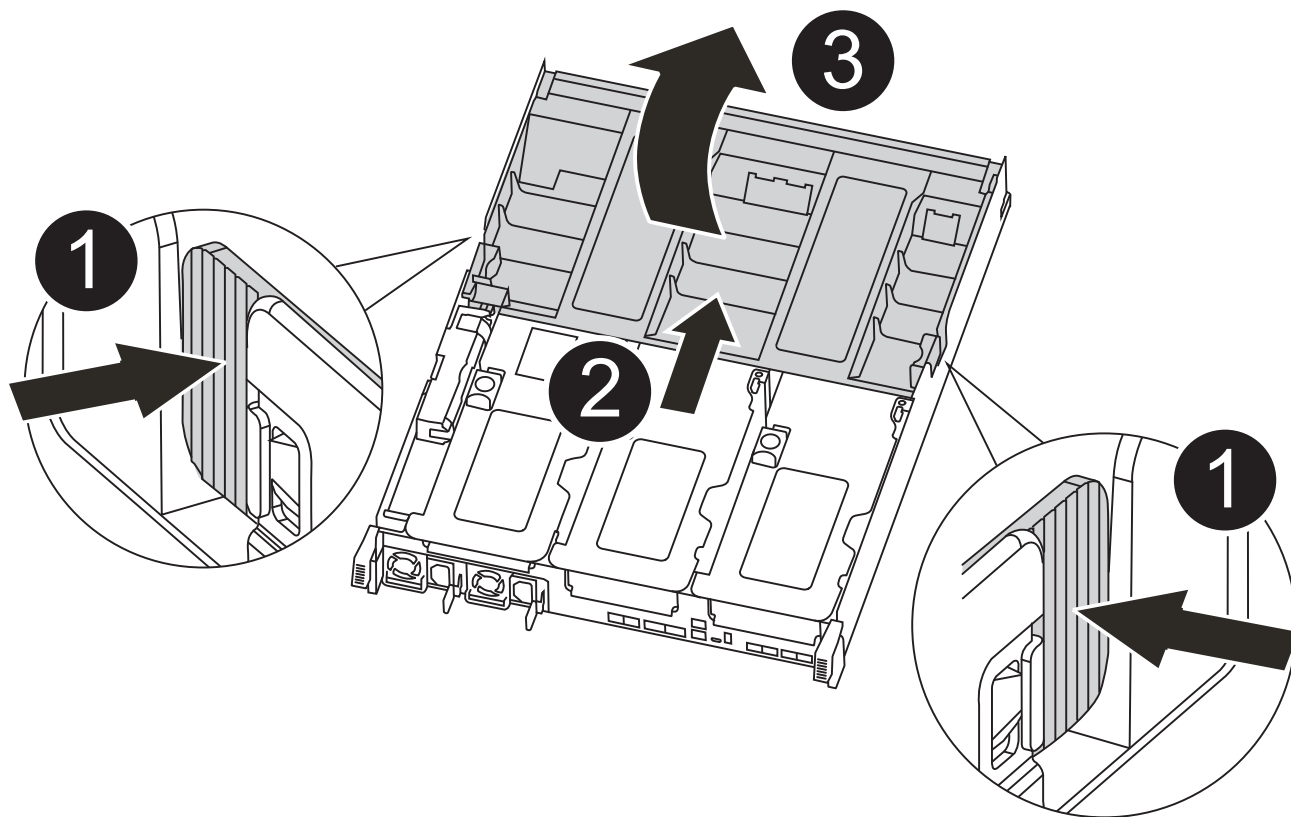
您必須登入NetApp支援網站、才能顯示系統的_波動聲明_。

您可以使用下列動畫、圖例或書面步驟來取代開機媒體。

[動畫-更換開機媒體](#)

步驟

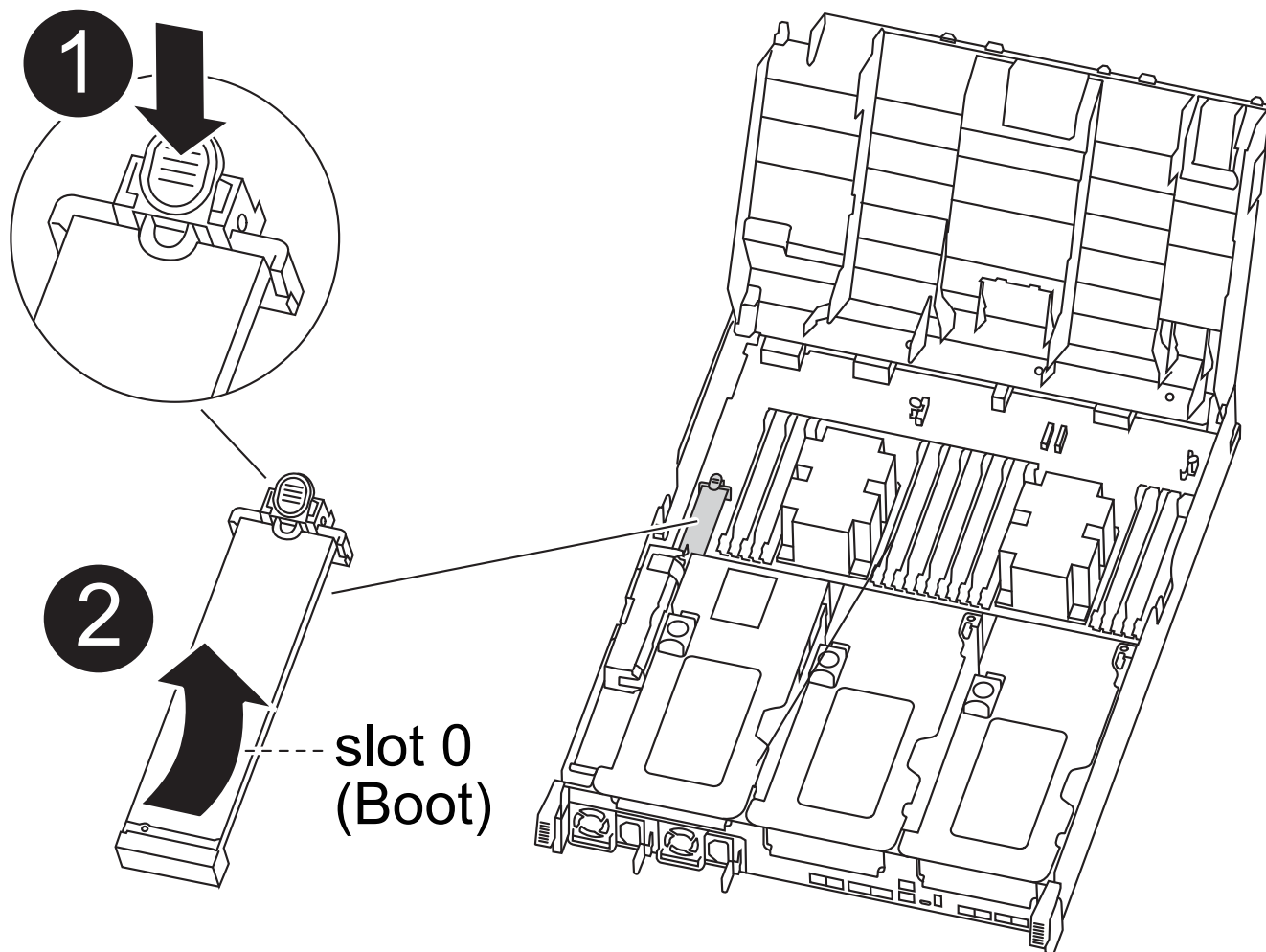
1. 打開通風管：



1	鎖定彈片
2	將通風管滑向控制器背面
3	向上轉動通風管

- a. 將通風管側邊的鎖定彈片朝控制器模組中央按下。
- b. 將通風管朝控制器模組背面滑入、然後將其向上旋轉至完全開啟的位置。

2. 從控制器模組中找出並移除開機媒體：



1	按下藍色按鈕
2	向上轉動開機媒體、然後從插槽中取出

- a. 按下開機媒體末端的藍色按鈕、直到開機媒體的邊緣清除藍色按鈕為止。
 - b. 向上轉動開機媒體、然後將開機媒體從插槽中輕拉出。
 3. 將替換開機媒體的邊緣與開機媒體插槽對齊、然後將其輕推入插槽。
 4. 檢查開機媒體、確定其完全正確地插入插槽中。
- 如有必要、請取出開機媒體並將其重新插入插槽。
5. 將開機媒體鎖定到位：
 - a. 將開機媒體向下旋轉至主機板。
 - b. 用一根手指按下藍色按鈕、將開機媒體一端往開機媒體的末端推入藍色鎖定按鈕。
 - c. 向下推開機媒體時、請提起藍色鎖定按鈕、將開機媒體鎖定到位。
 6. 關閉通風管。

步驟3：將開機映像傳輸到開機媒體

您安裝的替換開機媒體沒有開機映像、因此您需要使用USB快閃磁碟機來傳輸開機映像。

開始之前

- 您必須擁有一個USB快閃磁碟機、其格式必須為MBR/fat32、容量至少為4GB
- 與執行受損控制器相同ONTAP 版本之圖片的一份複本。您可以從NetApp支援網站的「下載」區段下載適當的映像
 - 如果已啟用NVE、請使用NetApp Volume Encryption下載映像、如下載按鈕所示。
 - 如果未啟用NVE、請下載不含NetApp Volume Encryption的映像、如下載按鈕所示。
- 如果您的系統是HA配對、則必須有網路連線。
- 如果您的系統是獨立式系統、則不需要網路連線、但在還原「var」檔案系統時、您必須執行額外的重新開機。

步驟

1. 從NetApp支援網站下載並複製適當的服務映像到USB快閃磁碟機。
 - a. 將服務映像下載到筆記型電腦的工作空間。
 - b. 解壓縮服務映像。



如果您使用Windows擷取內容、請勿使用WinZipto擷取netboot映像。使用其他擷取工具、例如7-Zip或WinRAR。

解壓縮服務映像檔中有兩個資料夾：

- 開機
 - 《EFI》
- c. 將「efi」資料夾複製到USB快閃磁碟機的頂端目錄。

USB快閃磁碟機應具有受損控制器執行的EFI資料夾和相同服務映像（BIOS）版本。

- d. 從筆記型電腦中取出USB隨身碟。
2. 如果您尚未這麼做、請關閉通風管。
 3. 將控制器模組的一端與機箱的開口對齊、然後將控制器模組輕推至系統的一半。
 4. 重新安裝纜線管理裝置、並視需要重新連接系統。

重新啟用時、請記得重新安裝移除的媒體轉換器（SFP或QSFP）。

5. 將電源線插入電源供應器、然後重新安裝電源線固定器。
6. 將USB隨身碟插入控制器模組的USB插槽。

請確定您將USB隨身碟安裝在標示為USB裝置的插槽中、而非USB主控台連接埠中。

7. 完成控制器模組的安裝：

- a. 將電源線插入電源供應器、重新安裝電源線鎖環、然後將電源供應器連接至電源。

- b. 將控制器模組穩固地推入機箱、直到它與中間板完全接入。

控制器模組完全就位時、鎖定鎖條會上升。



將控制器模組滑入機箱時、請勿過度施力、以免損壞連接器。

控制器模組一旦完全插入機箱、就會開始開機。準備好中斷開機程序。

- a. 向上轉動鎖定栓、將其傾斜、使其從鎖定銷中取出、然後將其放低至鎖定位置。
 - b. 如果您尚未重新安裝纜線管理裝置、請重新安裝。
8. 在載入程式提示字元下按Ctrl-C停止、以中斷開機程序。

如果您錯過此訊息、請按Ctrl-C、選取開機至維護模式選項、然後按「halt」控制器以開機至載入器。

9. 如果控制器處於延伸或光纖附加MetroCluster 的功能不全、您必須還原FC介面卡組態：
 - a. 開機至維護模式：「boot_ONTAP maint」
 - b. 將MetroCluster 這個連接埠設為啟動器：「ucadmin modify -m ft *t_initiator*介面卡名稱」
 - c. 停止以返回維護模式：「halt (停止)」

系統開機時會執行變更。

開機恢復映像 - ASA A400

從恢復映像啟動受損控制器的程序、取決於系統是否為雙節點MetroCluster 的版本。

選項1：大多數系統

您必須從ONTAP USB磁碟機開機支援的影像、還原檔案系統、並驗證環境變數。

此程序適用於非雙節點MetroCluster 的系統。

步驟

1. 在載入程式提示字元中、從USB快閃磁碟機開機恢復映像：「boot_recovery」

映像會從USB隨身碟下載。
2. 出現提示時、請輸入映像名稱、或接受螢幕上方括弧內顯示的預設映像。
3. 還原「var」檔案系統：

如果您的系統有...	然後...
網路連線	<ol style="list-style-type: none"> 系統提示您還原備份組態時、請按「y」。 將健全的控制器設定為進階權限等級：「et -priv.」（設定-權限進階） 執行還原備份命令：「系統節點還原-備份-節點本機-目標位址_減損節點_ip_address_」 將控制器恢復至管理層級：「et -priv. admin」 系統提示您使用還原的組態時、請按「y」。 系統提示您重新啟動控制器時、請按「y」。
無網路連線	<ol style="list-style-type: none"> 系統提示您還原備份組態時、請按「n」。 系統出現提示時、請重新啟動系統。 從顯示的功能表中選取*從備份組態更新Flash*（同步Flash）選項。 <p>如果系統提示您繼續更新、請按「y」。</p>

4. 確保環境變數設定符合預期：

- 將控制器移至載入器提示字元。
- 使用「prontenv」命令檢查環境變數設定。
- 如果環境變數未如預期設定、請使用'採集_環境變數名稱_變更值_命令加以修改。
- 使用「shavenv」命令儲存變更。

5. 下一個取決於您的系統組態：

- 如果您的系統已設定內建Keymanager、NSE或NVE、請前往 [視需要還原OKM、NSE和NVE](#)
- 如果您的系統未設定內建金鑰管理程式、NSE或NVE、請完成本節中的步驟。

6. 在載入程式提示字元中、輸入「boot_ontap」命令。

如果您看到...	然後...
登入提示	前往下一步。
正在等待恢復...	<ol style="list-style-type: none"> 登入合作夥伴控制器。 使用「儲存容錯移轉show」命令確認目標控制器已準備好進行還原。

7. 將主控台纜線連接至合作夥伴控制器。

8. 使用"shorage容錯移轉恢復-fromnode"命令來歸還控制器。

9. 在叢集提示字元中、使用「net int -is主目錄假」命令檢查邏輯介面。

如果有任何介面被列為「假」、請使用「net int f還原」命令將這些介面還原回其主連接埠。

10. 將主控台纜線移至修復的控制器、然後執行「vrsion -v」命令來檢查ONTAP 版本。
11. 如果您使用「儲存容錯移轉修改節點本機-自動恢復true」命令停用自動恢復。

選項2：控制器位於雙節點MetroCluster 的不二

您必須從ONTAP USB磁碟機開機支援的影像、並驗證環境變數。

此程序適用於雙節點MetroCluster 的不二組態系統。

步驟

1. 在載入程式提示字元中、從USB快閃磁碟機開機恢復映像：「boot_recovery」

映像會從USB隨身碟下載。

2. 出現提示時、請輸入映像名稱、或接受螢幕上方括弧內顯示的預設映像。
3. 安裝映像之後、請開始還原程序：
 - a. 系統提示您還原備份組態時、請按「n」。
 - b. 系統提示重新開機時、按「y」開始使用新安裝的軟體。

您應該準備好在系統提示時中斷開機程序。

4. 系統開機時、請在看到「Press Ctrl-C for Boot Menu (按Ctrl-C進入開機功能表)」訊息後按「Ctrl-C」、並在顯示「Boot Menu (開機功能表)」時選取選項6。
5. 確認環境變數設定符合預期。
 - a. 將節點移至載入程式提示字元。
 - b. 使用「prontenv」命令檢查環境變數設定。
 - c. 如果環境變數未如預期設定、請使用'采集_環境變數名稱__變更值_命令加以修改。
 - d. 使用「shavenv」命令儲存變更。
 - e. 重新啟動節點。

在雙節點 MetroCluster 組態中切換回集合體 - ASA A400

完成雙節點MetroCluster 的故障恢復組態中的FRU更換之後、您就可以執行MetroCluster 還原還原作業。這會將組態恢復至正常運作狀態、使先前受損站台上的同步來源儲存虛擬機器 (SVM) 現在處於作用中狀態、並從本機磁碟集區提供資料。

此工作僅適用於雙節點MetroCluster 的不完整組態。

步驟

1. 驗證所有節點是否都處於「啟用」狀態：MetroCluster 「顯示節點」

```

cluster_B::> metrocluster node show

DR                               Configuration  DR
Group Cluster Node              State          Mirroring Mode
-----
1      cluster_A
      controller_A_1 configured      enabled      heal roots
completed
      cluster_B
      controller_B_1 configured      enabled      waiting for
switchback recovery
2 entries were displayed.

```

2. 確認所有SVM上的重新同步已完成：MetroCluster 「Svserver show」
3. 驗證修復作業所執行的任何自動LIF移轉是否已成功完成：「MetroCluster 還原檢查LIF show」
4. 從存續叢集中的任何節點使用「MetroCluster 還原」命令執行切換。
5. 確認切換作業已完成：MetroCluster 「不顯示」

當叢集處於「等待切換」狀態時、切換回復作業仍在執行中：

```

cluster_B::> metrocluster show
Cluster              Configuration State      Mode
-----
Local: cluster_B configured      switchover
Remote: cluster_A configured      waiting-for-switchback

```

當叢集處於「正常」狀態時、即可完成切換作業：

```

cluster_B::> metrocluster show
Cluster              Configuration State      Mode
-----
Local: cluster_B configured      normal
Remote: cluster_A configured      normal

```

如果切換需要很長時間才能完成、您可以使用「MetroCluster show config-repl複寫res同步狀態show」命令來檢查進行中的基準狀態。

6. 重新建立任何SnapMirror或SnapVault 不完整的組態。

還原 OKM 、 NSE 和 NVE - ASA A400

一旦勾選環境變數、您必須完成特定於已啟用Onboard Key Manager (OKM) 、NetApp

Storage Encryption (NSE) 或NetApp Volume Encryption (NVE) 的系統的步驟。

1. 判斷您應該使用哪個區段來還原OKM、NSE或NVE組態：如果NSE或NVE已啟用、且內建金鑰管理程式已啟用、則您必須還原在本程序開始時擷取的設定。
 - 如果已啟用NSE或NVE、且已啟用Onboard Key Manager、請前往 [啟用Onboard Key Manager時、還原NVE或NSE](#)。
 - 如果NSE或NVE已啟用ONTAP 支援功能以支援S69.6、請前往 [在執行ONTAP S還原9.6及更新版本的系統上還原NSE/NVE](#)。

啟用Onboard Key Manager時、還原NVE或NSE

步驟

1. 將主控台纜線連接至目標控制器。
2. 在載入程式提示字元下使用「boot_ontap」命令來啟動控制器。
3. 檢查主控台輸出：

如果主控台顯示...	然後...
載入程式提示	將控制器開機至開機功能表：「boot_ONTAP功能表」
正在等待恢復...	<ol style="list-style-type: none">a. 在提示字元中輸入「Ctrl-C」b. 出現訊息：Do you sto halt this node/wait [y/n]（是否要停止此節點、而非等待[y/n]？）輸入：「y」c. 在載入程式提示字元下、輸入「boot_ONTAP功能表」命令。

4. 在「Boot Menu（開機功能表）」中、輸入隱藏的命令「主機蓋板內建Keymanager」、並在提示字元中回覆「y」
5. 輸入您在本程序開始時從客戶處取得的機載金鑰管理程式密碼。
6. 當系統提示您輸入備份資料時、請在系統詢問時貼上您在本程序開頭擷取的備份資料。貼上「安全金鑰管理程式備份顯示」或「安全金鑰管理程式內建show-Backup」命令的輸出



資料是從「安全金鑰管理程式備份顯示」或「安全金鑰管理程式內建show-Backup」命令輸出。


備份資料範例：

----- 開始備份


TmV0QbewlesbGbG9iAAAAAAAAAAAAAAAAAAAAcAAAAAAAAAAAAADuD+byAAAAACAAAAAAAAA
AA
AAUD+AAAAAAAAAAAAAAAAAAAAAAAA
AAAAAAAAAAAAAAAAAAAAAAAAAAAAAAAAAAAA1AAAAAAAAAAAAAAAAAAAAAAAAAAAAAAAA
AAAAAAAAAAAAAAAAAAAA1AAAAAAAAAAAAAAAAAAAA1AAAAAAAAACAAAAAAAAAAAAAAAA
AAAAAAAAACAAAAAAAAAAAAACAAAAAAAAAAAAAAAAAAAA1AAAAAAAAAAAA
AAAAAAMAZAMAZAAAAA。。。H4nPQM0nrDRYRa9SCv8AAAAAAAAAAAAAAAAAAAA
AA
AA
AAAAAAAAAAAAAAAAAAAA

----- 結束備份

- 7. 在Boot Menu（開機功能表）中、選取Normal Boot（正常開機）選項。
系統會開機以等待傳回...提示。
- 8. 使用「儲存容錯移轉show」命令確認目標控制器已準備好進行還原。
- 9. GiveBack只有CFO會使用「儲存容錯移轉恢復- fromNode local -only CFO -aggregate true」命令來集合。
 - 如果命令因磁碟故障而失敗、請實際移除故障磁碟、但將磁碟留在插槽中、直到收到更換磁碟為止。
 - 如果命令因為開啟的CIFS工作階段而失敗、請洽詢客戶如何結束CIFS工作階段。

 終止CIFS可能導致資料遺失。

 - 如果該命令因為合作夥伴「未就緒」而失敗、請等待5分鐘、讓NVMEM同步。
 - 如果由於NDMP、SnapMirror或SnapVault 流程而導致命令失敗、請停用此程序。如需詳細資訊、請參閱適當的文件中心。
- 10. 一旦恢復完成、請使用「儲存容錯移轉顯示」和「儲存容錯移轉顯示」命令來檢查容錯移轉和恢復狀態。
只會顯示CFO集合體（根Aggregate和CFO型式資料集合體）。
- 11. 將主控台纜線移至目標控制器。
 - a. 如果您執行ONTAP 的是32或更新版本、請執行安全金鑰管理程式內建同步：
 - b. 執行「安全金鑰管理程式內建同步」命令、然後在出現提示時輸入密碼。
 - c. 輸入「安全金鑰管理程式金鑰查詢」命令、即可查看內建金鑰管理程式中儲存的所有金鑰詳細檢視、並確認所有驗證金鑰的「RESured（還原）」欄位=「yes / true」。

 如果「RESTORED」欄位=「yes / true」以外的任何項目、請聯絡客戶支援部門。

 - d. 等待10分鐘、讓金鑰在整個叢集之間同步。
- 12. 將主控台纜線移至合作夥伴控制器。
- 13. 使用「儲存容錯移轉還原-fromNode local」命令來歸還目標控制器。
- 14. 使用「儲存容錯移轉show」命令、在報告完成3分鐘後、檢查恢復狀態。

如果20分鐘後仍未完成還原、請聯絡客戶支援部門。

15. 在clusterShell提示符下、輸入「net int show -is -homefal」命令、列出不在主控制器和連接埠上的邏輯介面。

如果有任何介面列為 false、使用將這些介面還原回其主連接埠 `net int revert -vserver Cluster -lif nodename` 命令。

16. 將主控台纜線移至目標控制器、然後執行「vrsion -v」命令來檢查ONTAP 版本。
17. 如果您使用「儲存容錯移轉修改節點本機-自動恢復true」命令停用自動恢復。

在執行ONTAP S還原9.6及更新版本的系統上還原NSE/NVE

步驟

1. 將主控台纜線連接至目標控制器。
2. 在載入程式提示字元下使用「boot_ontap」命令來啟動控制器。
3. 檢查主控台輸出：

如果主控台顯示...	然後...
登入提示	請前往步驟7。
正在等待恢復...	<ol style="list-style-type: none">a. 登入合作夥伴控制器。b. 使用「儲存容錯移轉show」命令確認目標控制器已準備好進行還原。

4. 將主控台纜線移至合作夥伴控制器、然後使用「儲存容錯移轉恢復-來源節點-僅限CFO - Aggregate true local」命令、將目標控制器儲存設備歸還。
 - 如果命令因磁碟故障而失敗、請實際移除故障磁碟、但將磁碟留在插槽中、直到收到更換磁碟為止。
 - 如果命令因為開啟的CIFS工作階段而失敗、請洽詢客戶如何結束CIFS工作階段。



終止CIFS可能導致資料遺失。

- 如果該命令因為合作夥伴「未就緒」而失敗、請等待5分鐘、讓NVMEM同步。
 - 如果由於NDMP、SnapMirror或SnapVault 流程而導致命令失敗、請停用此程序。如需詳細資訊、請參閱適當的文件中心。
5. 等待3分鐘、然後使用「儲存容錯移轉show」命令檢查容錯移轉狀態。
 6. 在clusterShell提示符下、輸入「net int show -is -homefal」命令、列出不在主控制器和連接埠上的邏輯介面。

如果有任何介面列為 false、使用將這些介面還原回其主連接埠 `net int revert -vserver Cluster -lif nodename` 命令。
 7. 將主控台纜線移至目標控制器、然後執行「vrsion -v」命令來檢查ONTAP 版本。
 8. 如果您使用「儲存容錯移轉修改節點本機-自動恢復true」命令停用自動恢復。

9. 在clusterShell提示符下使用「shorage加密磁碟show」查看輸出。
10. 使用「安全金鑰管理程式金鑰查詢」命令、顯示金鑰管理伺服器上儲存之驗證金鑰的金鑰ID。
 - 如果「RESTORED」欄=「yes / true」、您就能完成更換程序。
 - 如果「金鑰管理程式類型」=「外部」、「還原」欄=「是/真」以外的任何項目、請使用「安全金鑰管理程式外部還原」命令來還原驗證金鑰的金鑰ID。



如果命令失敗、請聯絡客戶支援部門。

- 如果「金鑰管理程式類型」=「OnBoard」、「RESTORED」欄=「yes / true」以外的任何項目、請使用「安全金鑰管理程式內建同步」命令重新同步金鑰管理程式類型。

使用「安全金鑰管理程式金鑰查詢」命令來驗證所有驗證金鑰的「RESured」欄位=「yes / true」。

11. 將主控台纜線連接至合作夥伴控制器。
12. 使用"shorage容錯移轉恢復-fromnode"命令來歸還控制器。
13. 如果您使用「儲存容錯移轉修改節點本機-自動恢復true」命令停用自動恢復。

將故障零件退回 **NetApp - ASA A400**

如套件隨附的RMA指示所述、將故障零件退回NetApp。如 ["零件退貨與更換"](#)需詳細資訊、請參閱頁面。

機箱

機箱更換總覽 - **ASA A400**

若要更換機箱、您必須將風扇和控制器模組從受損的機箱移至與受損機箱相同機型的新機箱。

系統中的所有其他元件都必須正常運作；否則、您必須聯絡技術支援部門。

- 您可以將此程序用於ONTAP 系統支援的所有版本的功能。
- 此程序會造成中斷。對於雙節點叢集、您將會在多節點叢集中發生完整的服務中斷和部分中斷。

關閉控制器 - **ASA A400**

使用適合您組態的適當程序來關閉或接管受損的控制器。

選項1：更換機箱時關閉控制器

此程序僅適用於雙節點非 MetroCluster 組態。如果您的系統有兩個以上的節點、請參閱 ["如何在 4 節點叢集中執行一個 HA 配對的正常關機和開機"](#)。

開始之前

您需要：

- ONTAP 的本機系統管理員認證。

- NetApp 板載金鑰管理（OKM）叢集範圍的複雜密碼（如果使用儲存加密或 NVE/NAE）。
- 每個控制器的 BMC 存取能力。
- 停止所有用戶端 / 主機存取 NetApp 系統上的資料。
- 暫停外部備份工作。
- 更換所需的工具和設備。



如果系統是用作 FabricPool 雲端層的 NetApp StorageGRID 或 ONTAP S3、請參閱 ["正常關機並開啟儲存系統解析指南"](#) 執行此程序之後。



如果使用 SSD、請參閱 ["SU490：（影響：關鍵） SSD 最佳實務做法：如果關機超過兩個月、請避免磁碟機故障和資料遺失的風險"](#)

關機前的最佳做法是：

- 執行其他 ["系統健全狀況檢查"](#)。
- 將 ONTAP 升級至建議的系統版本。
- 解決任何問題 ["Active IQ 健康警示與風險"](#)。記下系統上目前存在的任何故障、例如系統元件上的 LED。

步驟

1. 透過 SSH 登入叢集、或使用本機主控台纜線和筆記型電腦 / 主控台、從叢集中的任何節點登入。
2. 關閉 AutoSupport 並指出您預期系統離線的時間：

```
system node autosupport invoke -node * -type all -message "MAINT=8h Power Maintenance"
```

3. 識別所有節點的 SP/BMC 位址：

```
system service-processor show -node * -fields address
```

4. 結束叢集 Shell：exit
5. 使用上一步輸出中列出的任何節點的 IP 位址、透過 SSH 登入 SP/BMC。

如果您使用的是主控台 / 筆記型電腦、請使用相同的叢集管理員認證登入控制器。



開啟每個 SP/BMC 連線的 SSH 工作階段、以便監控進度。

6. 停止位於受損機箱中的 2 個節點：

```
system node halt -node <node>,<node2> -skip-lif-migration-before-shutdown true -ignore-quorum-warnings true -inhibit-takeover true
```



對於在 StrictSync 模式下使用 SnapMirror 同步操作的叢集：

```
system node halt -node <node>,<node2> -skip-lif-migration-before-shutdown true -ignore-quorum-warnings true -inhibit-takeover true -ignore-strict-sync-warnings true
```


- 當您看到時、請為叢集中的每個控制器輸入 *y* *Warning: Are you sure you want to halt node "cluster <node-name> number"?*
{y|n}:
- 等待每個控制器停止並顯示載入器提示。

選項2：在雙節點MetroCluster 的現象組態中關閉控制器

若要關閉受損的控制器、您必須判斷控制器的狀態、並在必要時切換控制器、使健全的控制器繼續從受損的控制器儲存設備提供資料。

關於這項工作

- 您必須在本程序結束時保持電源供應器開啟、才能為健全的控制器提供電力。

步驟

- 檢查MetroCluster 「不正常」 狀態、判斷受損的控制器是否已自動切換至「正常」控制器MetroCluster：「不正常」
- 視是否發生自動切換而定、請根據下表繼續進行：

如果控制器受損...	然後...
已自動切換	繼續下一步。
尚未自動切換	從健全的控制器執行計畫性的切換作業MetroCluster：「『交換切換』」
尚未自動切換、您嘗試使用MetroCluster 「還原切換」 命令進行切換、切換遭到否決	請檢閱否決訊息、如有可能、請解決此問題、然後再試一次。如果您無法解決問題、請聯絡技術支援部門。

- 從MetroCluster 存續的叢集執行「恢復 階段Aggregate」 命令、以重新同步資料集合體。

```
controller_A_1::> metrocluster heal -phase aggregates
[Job 130] Job succeeded: Heal Aggregates is successful.
```

如果治療被否決、您可以選擇MetroCluster 使用「-overre-etes」 參數重新發出「還原」 命令。如果您使用此選用參數、系統將會置換任何軟質否決、以防止修復作業。

- 使用MetroCluster flexoperationshow命令確認作業已完成。

```
controller_A_1::> metrocluster operation show
Operation: heal-aggregates
State: successful
Start Time: 7/25/2016 18:45:55
End Time: 7/25/2016 18:45:56
Errors: -
```

5. 使用「storage Aggregate show」命令來檢查集合體的狀態。

```
controller_A_1::> storage aggregate show
Aggregate      Size Available Used% State   #Vols  Nodes      RAID
Status
-----
...
aggr_b2       227.1GB   227.1GB   0% online    0  mcc1-a2
raid_dp, mirrored, normal...
```

6. 使用「MetroCluster 恢復 階段根集合體」命令來修復根集合體。

```
mcc1A::> metrocluster heal -phase root-aggregates
[Job 137] Job succeeded: Heal Root Aggregates is successful
```

如果修復被否決、您可以選擇使用MetroCluster -overover-etoes參數重新發出「還原」命令。如果您使用此選用參數、系統將會置換任何軟質否決、以防止修復作業。

7. 在MetroCluster 目的地叢集上使用「停止作業show」命令、確認修復作業已完成：

```
mcc1A::> metrocluster operation show
Operation: heal-root-aggregates
State: successful
Start Time: 7/29/2016 20:54:41
End Time: 7/29/2016 20:54:42
Errors: -
```

8. 在受損的控制器模組上、拔下電源供應器。

更換硬體 - ASA A400

將風扇、硬碟機和控制器模組從功能受損的機箱移至新機箱、然後將功能受損的機箱換成與功能受損機箱相同型號的新機箱。

步驟1：移除控制器模組

若要更換機箱、您必須從舊機箱中移除控制器模組。

1. 如果您尚未接地、請正確接地。
2. 釋放電源線固定器、然後從電源供應器拔下纜線。
3. 解開將纜線綁定至纜線管理裝置的掛勾和迴圈帶、然後從控制器模組拔下系統纜線和SFP（如有需要）、並追蹤纜線的連接位置。

將纜線留在纜線管理裝置中、以便在重新安裝纜線管理裝置時、整理好纜線。

4. 從控制器模組的左側和右側移除纜線管理裝置、並將其放在一邊。
5. 向下按兩個鎖定栓、然後同時向下轉動兩個鎖條。

控制器模組會稍微移出機箱。

6. 將控制器模組滑出機箱。

將控制器模組滑出機箱時、請確定您支援控制器模組的底部。

7. 將控制器模組放在安全的地方、然後針對機箱中的其他控制器模組重複這些步驟。

步驟2：移動風扇

若要在更換機箱時將風扇模組移至更換機箱、您必須執行特定的工作順序。

1. 如果您尚未接地、請正確接地。
2. 用兩隻手抓住擋板兩側的開孔、然後朝自己的方向拉動擋板、直到擋板從機箱框架上的球形接線柱中釋放為止、以卸下擋板（如有必要）。
3. 向下按風扇模組CAM握把上的釋放栓鎖、然後向下旋轉CAM握把。

風扇模組會稍微移離機箱。

4. 將風扇模組從機箱中直接拉出、並確保您可以用手支撐、以免其從機箱中滑出。



風扇模組很短。請務必用手支撐風扇模組的底部、以免突然從機箱中掉落而造成傷害。

5. 將風扇模組放在一邊。
6. 對其餘的任何風扇模組重複上述步驟。
7. 將風扇模組與開孔對齊、然後滑入機箱、將其插入更換機箱。
8. 將風扇模組CAM握把穩固推入、使其完全插入機箱。

當風扇模組完全就位時、CAM握把會稍微提高。

9. 將CAM握把向上旋轉至閉模位置、確保CAM握把釋放栓鎖卡入鎖定位置。
10. 對其餘的風扇模組重複這些步驟。

步驟3：從設備機架或系統機櫃內更換機箱

您必須先從設備機架或系統機櫃中移除現有機箱、才能安裝替換機箱。

1. 從機箱安裝點卸下螺絲。
2. 兩人一起將舊機箱從系統機櫃或設備機架的機架軌道滑出、然後放在一旁。
3. 如果您尚未接地、請正確接地。
4. 請由兩個人將替換機箱裝入設備機架或系統機櫃、方法是將機箱引導至系統機櫃或設備機架的機架軌道。

5. 將機箱完全滑入設備機架或系統機櫃。
6. 使用您從舊機箱中取出的螺絲、將機箱正面固定在設備機架或系統機櫃上。
7. 如果您尚未安裝擋板、請安裝擋板。

步驟4：安裝控制器模組

將控制器模組安裝到新機箱後、您需要將其開機。

對於同一機箱中有兩個控制器模組的HA配對、安裝控制器模組的順序特別重要、因為當您將控制器模組完全裝入機箱時、它會嘗試重新開機。

1. 將控制器模組的一端與機箱的開口對齊、然後將控制器模組輕推至系統的一半。



在指示之前、請勿將控制器模組完全插入機箱。

2. 將主控台重新連接至控制器模組、然後重新連接管理連接埠。
3. 完成控制器模組的安裝：
 - a. 將電源線插入電源供應器、重新安裝電源線鎖環、然後將電源供應器連接至電源。
 - b. 使用鎖定鎖條、將控制器模組穩固地推入機箱、直到鎖定鎖條開始上升。



將控制器模組滑入機箱時、請勿過度施力、以免損壞連接器。

- c. 將鎖定鎖條向上轉動、將鎖定鎖條向內傾、使其脫離鎖定插銷、將控制器推入到底、然後將鎖定鎖條向下推入鎖定位置、以將控制器模組完全裝入機箱。

控制器模組一旦完全插入機箱、就會開始開機。準備好中斷開機程序。

- d. 如果您尚未重新安裝纜線管理裝置、請重新安裝。
- e. 中斷正常開機程序、然後按「Ctrl-C」開機至載入器。



如果系統在開機功能表停止、請選取開機至載入器選項。

- f. 在載入程式提示下、輸入「bye」重新初始化PCIe卡和其他元件。
- g. 中斷開機程序、然後按「Ctrl-C」開機至載入器提示字元。

如果系統在開機功能表停止、請選取開機至載入器選項。

4. 重複上述步驟、將第二個控制器安裝到新機箱中。

完整機箱更換 - ASA A400

您必須驗證機箱的 HA 狀態、並將故障零件退回 NetApp、如套件隨附的 RMA 說明所述。

步驟1：驗證並設定機箱的HA狀態

您必須驗證機箱的HA狀態、並視需要更新狀態以符合您的系統組態。

1. 在維護模式中、從任一控制器模組顯示本機控制器模組和機箱的HA狀態：「ha-config show」

所有元件的HA狀態都應該相同。

2. 如果所顯示的機箱系統狀態與您的系統組態不符：

a. 設定機箱的HA狀態：「ha-config modify chassis *ha-stu_*」

HA-stu 的值可以是下列其中一項：

- 《哈》
- "Malc"
- 「抄送給我們」
- 《MCCIP》
- 「非哈」

b. 確認設定已變更：「ha-config show」

3. 如果您尚未重新設定、請重新設定系統的其他部分。

4. 重新安裝系統正面的擋板。

步驟 2：切換回雙節點 MetroCluster 組態中的集合體

完成雙節點MetroCluster 的故障恢復組態中的FRU更換之後、您就可以執行MetroCluster 還原還原作業。這會將組態恢復至正常運作狀態、使先前受損站台上的同步來源儲存虛擬機器 (SVM) 現在處於作用中狀態、並從本機磁碟集區提供資料。

此工作僅適用於雙節點MetroCluster 的不完整組態。

步驟

1. 驗證所有節點是否都處於「啟用」狀態：MetroCluster 「顯示節點」

```
cluster_B::> metrocluster node show

DR                               Configuration  DR
Group Cluster Node              State          Mirroring Mode
-----
1      cluster_A
      controller_A_1 configured      enabled      heal roots
completed
      cluster_B
      controller_B_1 configured      enabled      waiting for
switchback recovery
2 entries were displayed.
```

2. 確認所有SVM上的重新同步已完成：MetroCluster 「Svserver show」

3. 驗證修復作業所執行的任何自動LIF移轉是否已成功完成：「MetroCluster 還原檢查LIF show」
4. 從存續叢集中的任何節點使用「MetroCluster 還原」命令執行切換。
5. 確認切換作業已完成：MetroCluster 「不顯示」

當叢集處於「等待切換」狀態時、切換回復作業仍在執行中：

```
cluster_B::> metrocluster show
Cluster          Configuration State      Mode
-----
Local: cluster_B configured      switchover
Remote: cluster_A configured      waiting-for-switchback
```

當叢集處於「正常」狀態時、即可完成切換作業：

```
cluster_B::> metrocluster show
Cluster          Configuration State      Mode
-----
Local: cluster_B configured      normal
Remote: cluster_A configured      normal
```

如果切換需要很長時間才能完成、您可以使用「MetroCluster show config-repl複 寫res同步 狀態show」命令來檢查進行中的基準狀態。

6. 重新建立任何SnapMirror或SnapVault 不完整的組態。

步驟3：將故障零件歸還給NetApp

如套件隨附的RMA指示所述、將故障零件退回NetApp。如 ["零件退貨與更換"](#)需詳細資訊、請參閱頁面。

控制器

控制器更換總覽 - ASA A400

您必須檢閱更換程序的先決條件、並針對ONTAP 您的版本選擇正確的解決方法。

- 所有磁碟機櫃都必須正常運作。
- 如果您的系統採用MetroCluster 不必要的組態、您必須檢閱一節 ["選擇正確的恢復程序"](#) 判斷您是否應該使用此程序。

如果您應該使用這項程序、請注意、四或八個節點MetroCluster 的不一致組態中控制器的控制器更換程序與HA配對相同。不需要使用MetroCluster特定步驟、因為故障僅限於HA配對、而儲存容錯移轉命令可在更換期間提供不中斷營運的操作。

- 您必須使用從供應商處收到的替換FRU元件來更換故障元件。
- 您必須以相同型號的控制器模組來更換控制器模組。您無法只更換控制器模組來升級系統。

- 在此程序中、您無法變更任何磁碟機或磁碟機櫃。
- 在此程序中、開機裝置會從受損的控制器移至_replaced_控制器、以便以ONTAP 與舊控制器模組相同的版本進行_replaced_控制器開機。
- 請務必在正確的系統上套用這些步驟中的命令：
 - _減損_控制器是要更換的控制器。
 - 置換節點_是取代受損控制器的新控制器。
 - _Healthy控制器是正常運作的控制器。
- 您必須將控制器的主控台輸出擷取至文字檔。

這會提供程序記錄、以便您疑難排解在更換程序期間可能遇到的任何問題。

關閉受損控制器 - ASA A400

使用適合您組態的適當程序來關閉或接管受損的控制器。

選項1：大多數系統

若要關閉受損的控制器、您必須判斷控制器的狀態、並在必要時接管控制器、以便健全的控制器繼續從受損的控制器儲存設備提供資料。

關於這項工作

- 如果您有 SAN 系統，則必須檢查故障控制器 SCSI 刀鋒的事件訊息 `cluster kernel-service show`。`cluster kernel-service show` 命令（從 `priv` 進階模式）會顯示節點名稱、該節點的仲裁狀態、該節點的可用性狀態、以及該節點的作業狀態。

每個SCSI刀鋒處理序都應與叢集中的其他節點處於仲裁狀態。任何問題都必須先解決、才能繼續進行更換。

- 如果叢集有兩個以上的節點、則叢集必須處於仲裁狀態。如果叢集未達到法定人數、或健全的控制器顯示為「假」、表示符合資格和健全狀況、則您必須在關閉受損的控制器之前修正問題；請參閱 ["將節點與叢集同步"](#)。

步驟

1. 如果啟用 AutoSupport、請叫用 AutoSupport 訊息來隱藏自動建立個案：`system node autosupport invoke -node * -type all -message MAINT=<# of hours>h`

下列AutoSupport 資訊不顯示自動建立案例兩小時：`cluster1:> system node autosupport invoke -node * -type all -message MAINT=2h`

2. 停用健全控制器主控台的自動恢復功能：「torage容錯移轉修改-節點本機-自動恢復錯誤」



當您看到_是否要停用自動恢復？_時、請輸入「y」。

3. 將受損的控制器移至載入器提示：

如果受損的控制器正在顯示...	然後...
載入程式提示	前往下一步。
正在等待恢復...	按Ctrl-C、然後在出現提示時回應「y」。
系統提示或密碼提示	從正常控制器接管或停止受損的控制器：「torage容錯移轉接管-節點_受損節點_節點名稱」 當受損的控制器顯示正在等待恢復...時、請按Ctrl-C、然後回應「y」。

選項2：控制器位於雙節點MetroCluster 的不二

若要關閉受損的控制器、您必須判斷控制器的狀態、並在必要時切換控制器、使健全的控制器繼續從受損的控制器儲存設備提供資料。

關於這項工作

- 您必須在本程序結束時保持電源供應器開啟、才能為健全的控制器提供電力。

步驟

1. 檢查MetroCluster 「不正常」 狀態、判斷受損的控制器是否已自動切換至 「正常」 控制器MetroCluster ： 「不正常」
2. 視是否發生自動切換而定、請根據下表繼續進行：

如果控制器受損...	然後...
已自動切換	繼續下一步。
尚未自動切換	從健全的控制器執行計畫性的切換作業MetroCluster ： 「『交換切換』」
尚未自動切換、您嘗試使用MetroCluster 「還原切換」 命令進行切換、切換遭到否決	請檢閱否決訊息、如有可能、請解決此問題、然後再試一次。如果您無法解決問題、請聯絡技術支援部門。

3. 從MetroCluster 存續的叢集執行 「恢復 階段Aggregate」 命令、以重新同步資料集合體。

```
controller_A_1::> metrocluster heal -phase aggregates
[Job 130] Job succeeded: Heal Aggregates is successful.
```

如果治療被否決、您可以選擇MetroCluster 使用 「-overre-etes」 參數重新發出 「還原」 命令。如果您使用此選用參數、系統將會置換任何軟質否決、以防止修復作業。

4. 使用MetroCluster flexoperationshow命令確認作業已完成。

```
controller_A_1::> metrocluster operation show
Operation: heal-aggregates
State: successful
Start Time: 7/25/2016 18:45:55
End Time: 7/25/2016 18:45:56
Errors: -
```

5. 使用 「shorage Aggregate show」 命令來檢查集合體的狀態。

```
controller_A_1::> storage aggregate show
Aggregate      Size Available Used% State    #Vols  Nodes
RAID Status
-----
...
aggr_b2       227.1GB   227.1GB   0% online    0  mcc1-a2
raid_dp, mirrored, normal...
```

6. 使用「MetroCluster f恢復 階段根集合體」命令來修復根集合體。

```
mccl1A::> metrocluster heal -phase root-aggregates
[Job 137] Job succeeded: Heal Root Aggregates is successful
```

如果修復被否決、您可以選擇使用MetroCluster -overrover-etoes參數重新發出「還原」命令。如果您使用此選用參數、系統將會置換任何軟質否決、以防止修復作業。

7. 在MetroCluster 目的地叢集上使用「停止作業show」命令、確認修復作業已完成：

```
mccl1A::> metrocluster operation show
Operation: heal-root-aggregates
State: successful
Start Time: 7/29/2016 20:54:41
End Time: 7/29/2016 20:54:42
Errors: -
```

8. 在受損的控制器模組上、拔下電源供應器。

更換控制器 - ASA A400

若要更換控制器模組硬體、您必須移除受損的控制器、將FRU元件移至更換的控制器模組、在機箱中安裝更換的控制器模組、然後將系統開機至維護模式。

步驟1：移除控制器模組

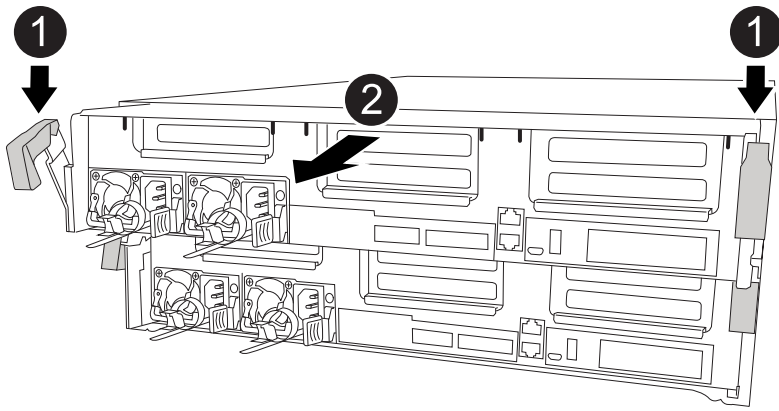
若要存取控制器模組內部的元件、您必須從機箱中移除控制器模組。

1. 如果您尚未接地、請正確接地。
2. 釋放電源線固定器、然後從電源供應器拔下纜線。
3. 解開將纜線綁定至纜線管理裝置的掛勾和迴圈帶、然後從控制器模組拔下系統纜線和SFP（如有需要）、並追蹤纜線的連接位置。

將纜線留在纜線管理裝置中、以便在重新安裝纜線管理裝置時、整理好纜線。

4. 從控制器模組中取出纜線管理裝置、然後將其放在一旁。
5. 向下按兩個鎖定栓、然後同時向下轉動兩個鎖條。

控制器模組會稍微移出機箱。



1	鎖定鎖條
2	控制器稍微移出機箱

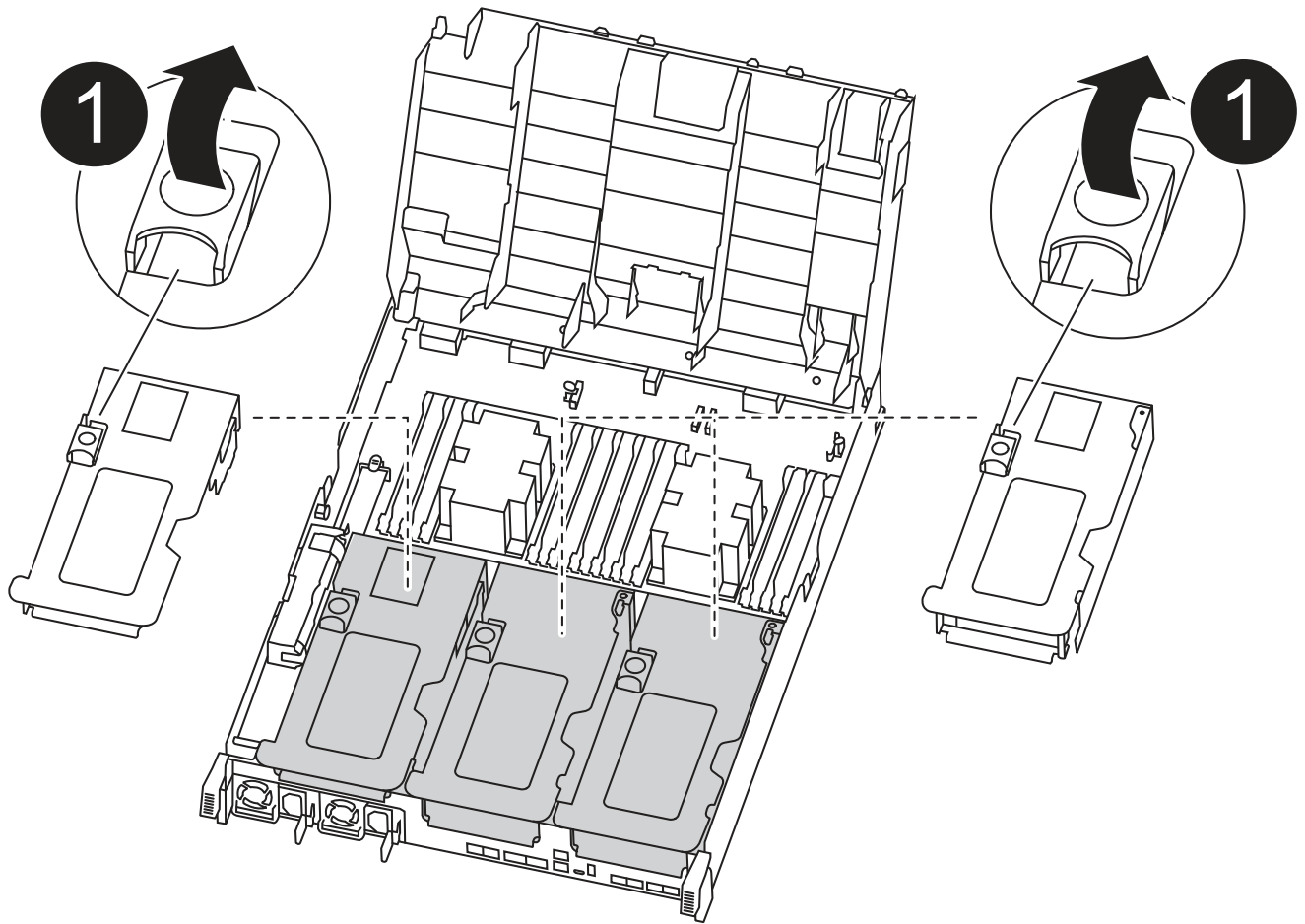
6. 將控制器模組滑出機箱。

將控制器模組滑出機箱時、請確定您支援控制器模組的底部。

7. 將控制器模組放在穩固的平面上。

8. 在更換的控制器模組上、開啟通風管、並使用動畫、圖例或書面步驟、從控制器模組中移除空的擴充卡：

[動畫-從更換的控制器模組中移除空的擴充卡](#)



1

提升板門鎖

1. 將通風管側邊的鎖定彈片朝控制器模組中央按下。
2. 將通風管朝控制器模組背面滑入、然後將其向上旋轉至完全開啟的位置。
3. 向上轉動提升板1左側的提升板鎖定栓、並朝通風管方向轉動、將提升板向上提起、然後將其放在一邊。
4. 對其餘的擴充卡重複上述步驟。

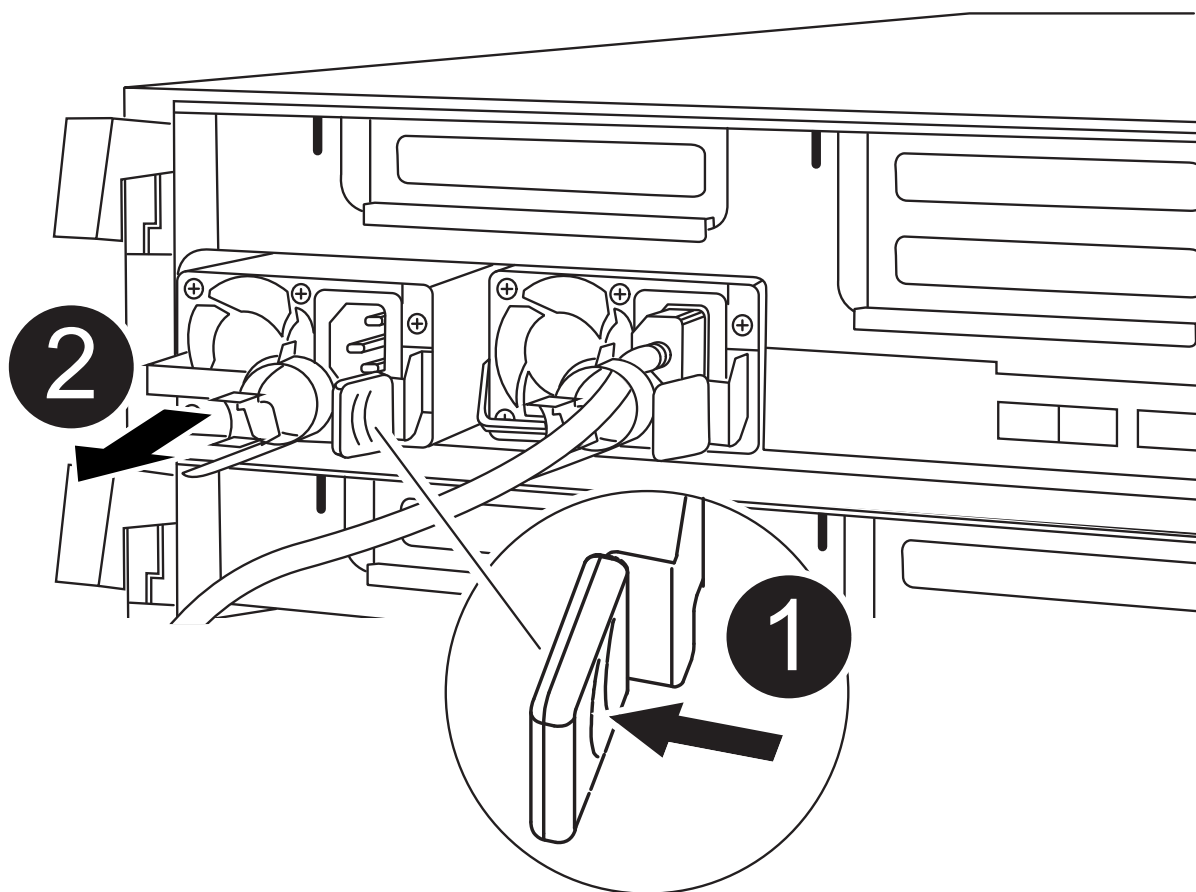
步驟2：搬移電源供應器

更換控制器模組時、您必須將電源供應器從受損的控制器模組移至更換的控制器模組。

您可以使用下列動畫、圖例或書面步驟、將電源供應器移至更換的控制器模組。

動畫-移動電源供應器

1. 移除電源供應器：



❶	PSU 鎖定彈片
❷	電源線固定器

1. 旋轉CAM握把、以便將電源供應器從機箱中拉出。
2. 按下藍色鎖定彈片、從機箱中釋放電源供應器。
3. 用兩隻手將電源供應器從機箱中拉出、然後放在一旁。
 - a. 將電源供應器移至新的控制器模組、然後安裝。
 - b. 用兩隻手支撐電源供應器的邊緣、並將其與控制器模組的開口對齊、然後將電源供應器輕推入控制器模組、直到鎖定彈片卡入定位。

電源供應器只能與內部連接器正確接合、並以一種方式鎖定到位。



為避免損壞內部連接器、請勿在將電源供應器滑入系統時過度施力。

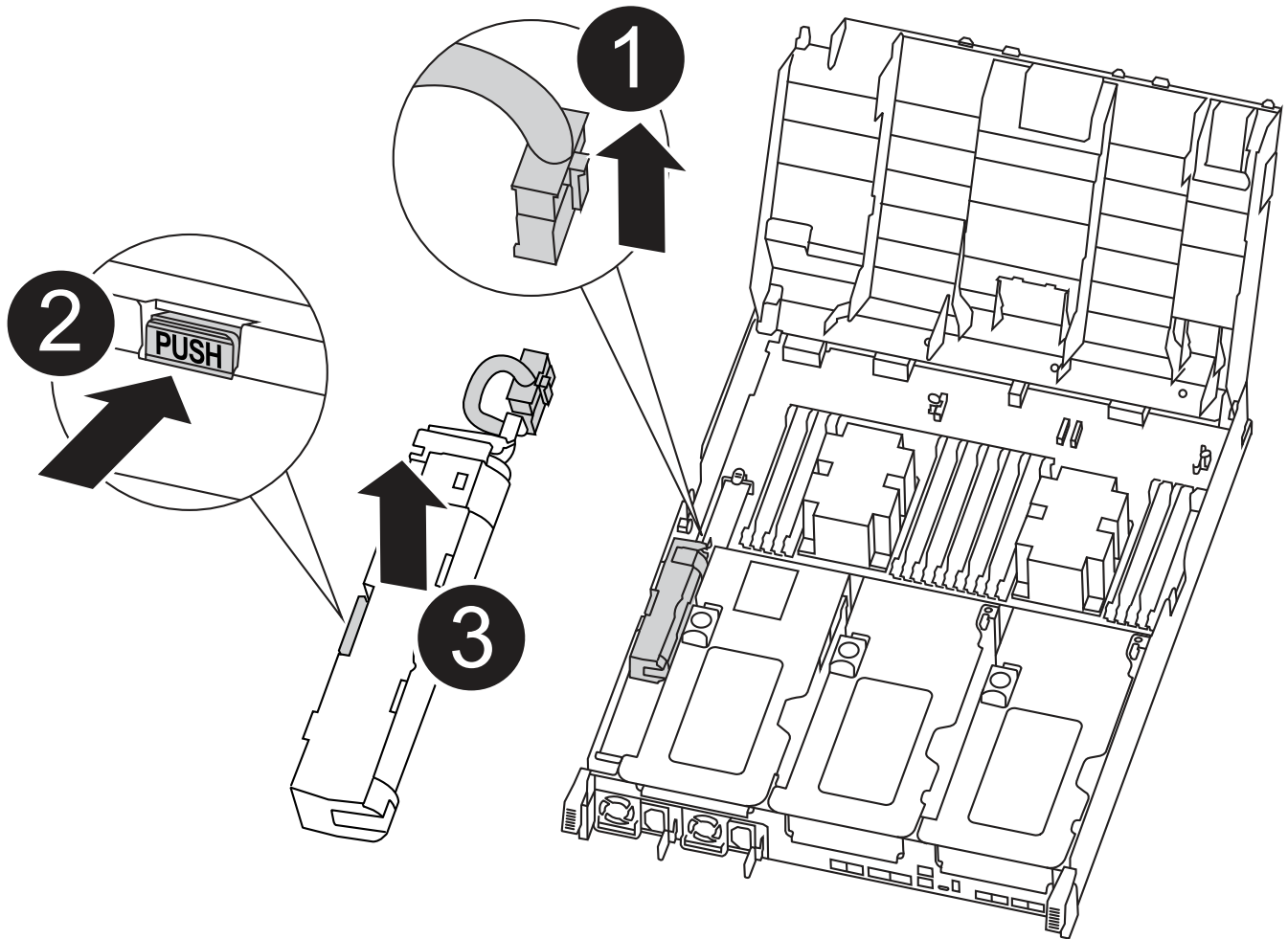
- a. 針對任何剩餘的電源供應器、重複上述步驟。

步驟3：移動NVDIMM電池

若要將NVDIMM電池從受損的控制器模組移至更換的控制器模組、您必須執行特定的步驟順序。

您可以使用下列動畫、圖例或書面步驟、將NVDIMM電池從受損的控制器模組移至更換的控制器模組。

動畫-移動NVDIMM電池



1	NVDIMM電池插塞
2	NVDIMM 電池鎖定彈片
3	NVDIMM電池

1. 打開通風管：

- 將通風管側邊的鎖定彈片朝控制器模組中央按下。
- 將通風管朝控制器模組背面滑入、然後將其向上旋轉至完全開啟的位置。

2. 在控制器模組中找到NVDIMM電池。

3. 找到電池插塞、並將電池插塞正面的固定夾壓下、以從插槽釋放插塞、然後從插槽拔下電池纜線。
4. 抓住電池並按下標有「推」的藍色鎖定彈片、然後將電池從電池座和控制器模組中取出。
5. 將電池移至更換的控制器模組。
6. 將電池模組與電池的開孔對齊、然後將電池輕推入插槽、直到卡入定位。



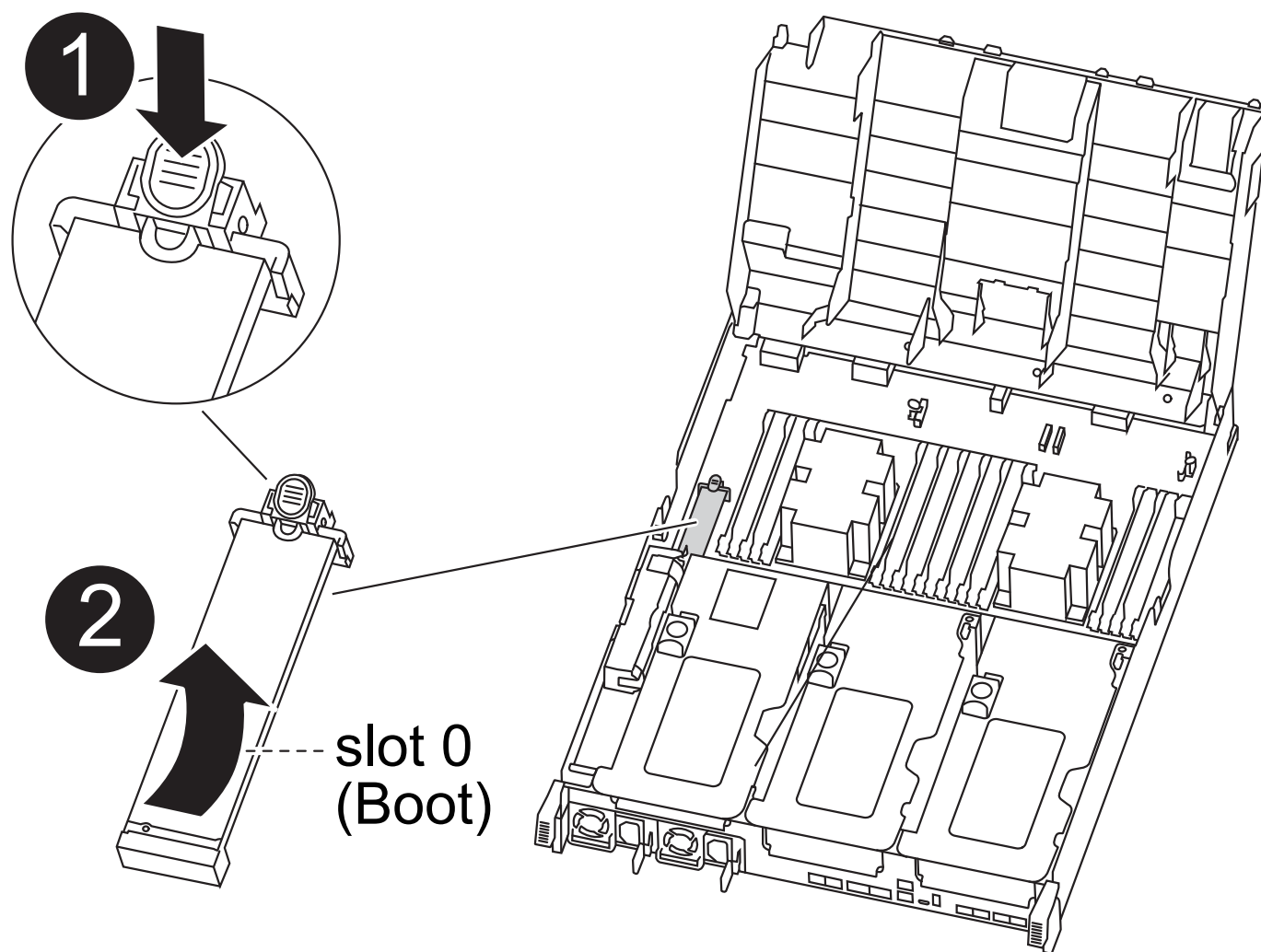
請勿將電池纜線插回主機板、直到接到指示為止。

步驟4：移動開機媒體

您必須找到開機媒體、然後依照指示將其從受損的控制器模組中移除、並將其插入更換的控制器模組。

您可以使用下列動畫、圖例或書面步驟、將開機媒體從受損的控制器模組移至更換的控制器模組。

動畫-移動開機媒體



1

開機媒體鎖定標籤

1. 從控制器模組中找出並移除開機媒體：
 - a. 按下開機媒體末端的藍色按鈕、直到開機媒體的邊緣清除藍色按鈕為止。
 - b. 向上轉動開機媒體、然後將開機媒體從插槽中輕拉出。
2. 將開機媒體移至新的控制器模組、將開機媒體邊緣對齊插槽外殼、然後將其輕推入插槽。
3. 檢查開機媒體、確定其完全正確地插入插槽中。

如有必要、請取出開機媒體並將其重新插入插槽。
4. 將開機媒體鎖定到位：
 - a. 將開機媒體向下旋轉至主機板。
 - b. 按下藍色鎖定按鈕、使其處於開啟位置。
 - c. 用藍色按鈕將手指放在開機媒體的末端、然後將開機媒體末端穩固地向下推、以啟用藍色鎖定按鈕。

步驟5：移動PCIe擴充卡和夾層卡

在控制器更換程序中、您必須將PCIe擴充卡和夾層卡從受損的控制器模組移至更換的控制器模組。

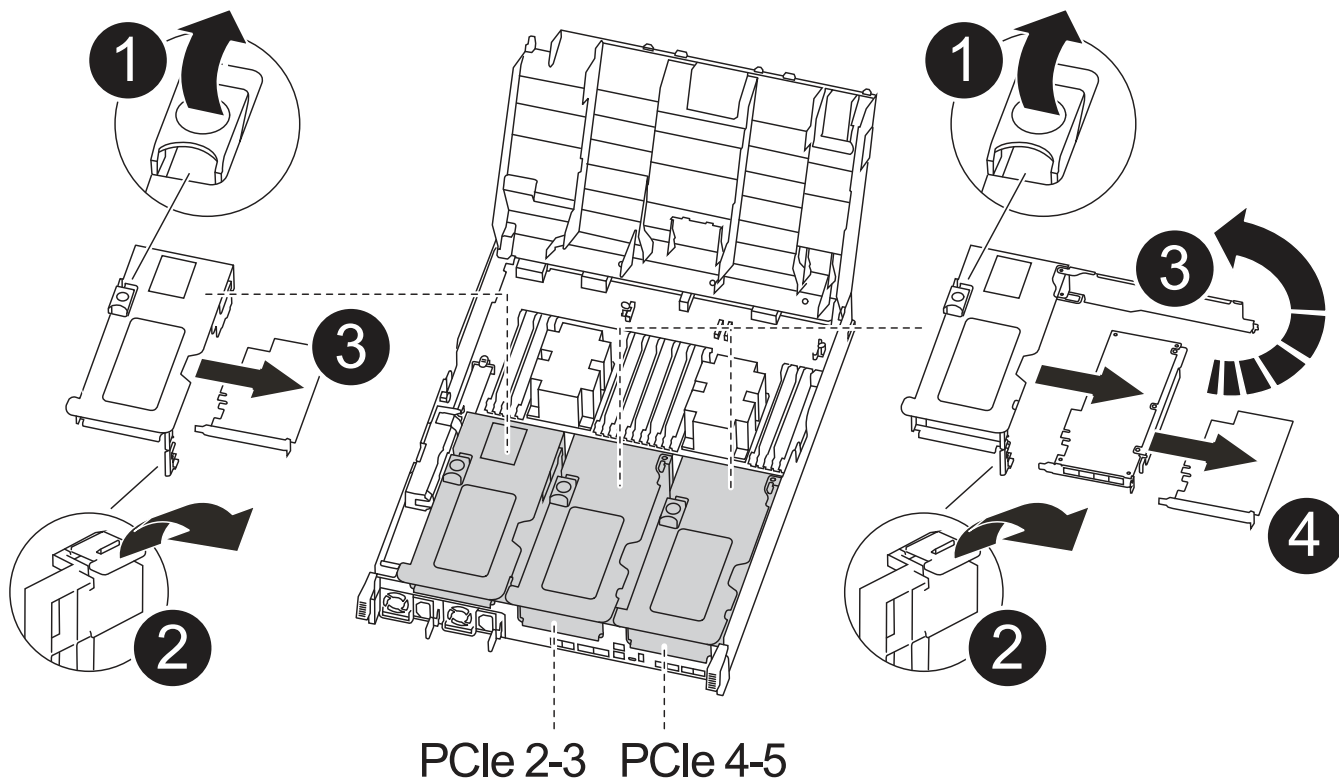
您可以使用下列動畫、圖例或書面步驟、將PCIe擴充卡和夾層卡從受損的控制器模組移至更換的控制器模組。

移動PCIe擴充卡1和2（左和中擴充卡）：

[動畫-移動PCI擴充卡1和2](#)

移動夾層卡和擴充卡3（右擴充卡）：

[動畫-移動夾層卡和擴充卡3](#)



1	提升板鎖定鎖定
2	PCI 卡鎖定門鎖
3	PCI 鎖定板
4	PCI 卡

1. 將PCIe擴充卡從受損的控制器模組移至更換的控制器模組：
 - a. 移除PCIe卡中的任何SFP或QSFP模組。
 - b. 向上轉動提升板左側的提升板鎖定栓、並朝通風管方向轉動。
提升板會從控制器模組稍微向上提升。
 - c. 向上提起提升板、然後將其移至更換的控制器模組。
 - d. 將擴充卡與擴充卡插槽的針腳對齊、將擴充卡向下壓到針腳上、將擴充卡正面推入主機板上的插槽、然後將鎖扣向下轉動、使其與擴充卡上的金屬板齊平。
 - e. 對第2個提升板重複此步驟。
2. 移除3號擴充卡、移除夾層卡、並將兩者安裝至更換的控制器模組：
 - a. 移除PCIe卡中的任何SFP或QSFP模組。
 - b. 向上轉動提升板左側的提升板鎖定栓、並朝通風管方向轉動。

提升板會從控制器模組稍微向上提升。

- c. 將擴充卡向上提起、然後將其放在穩固的平面上。
- d. 旋鬆夾層卡上的指旋螺絲、然後將插卡從插槽中直接輕拉出、然後將其移至更換的控制器模組。
- e. 在更換的控制器中安裝夾層、並使用指旋螺絲加以固定。
- f. 在更換的控制器模組中安裝第三個擴充卡。

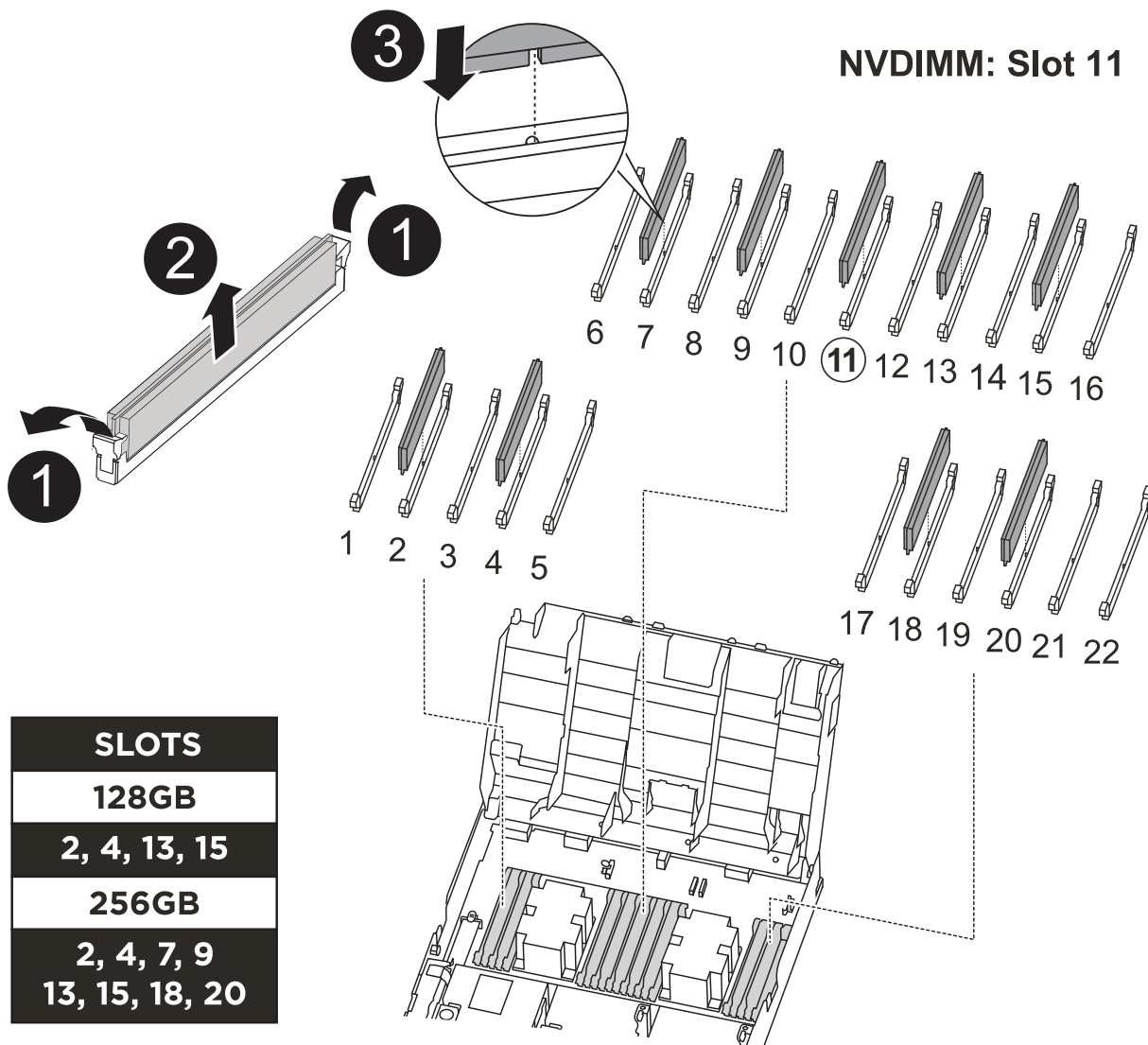
步驟6：移動DIMM

您需要找到DIMM、然後將其從受損的控制器模組移至更換的控制器模組。

您必須準備好新的控制器模組、以便將DIMM直接從受損的控制器模組移至更換控制器模組的對應插槽。

您可以使用下列動畫、圖例或書面步驟、將受損的控制器模組中的DIMM移至更換的控制器模組。

動畫-移動DIMM



1	DIMM 鎖定彈片
2	DIMM
3	DIMM 插槽

1. 找到控制器模組上的DIMM。
2. 請注意插槽中的DIMM方向、以便您以適當的方向將DIMM插入更換的控制器模組。
3. 確認NVDIMM電池未插入新的控制器模組。
4. 將DIMM從受損的控制器模組移至更換的控制器模組：



請務必將每個DIMM安裝在受損控制器模組中所佔用的相同插槽中。

- a. 緩慢地將DIMM兩側的DIMM彈出彈片分開、然後將DIMM從插槽中滑出、藉此將DIMM從插槽中退出。



小心拿住DIMM的邊緣、避免對DIMM電路板上的元件施加壓力。

- b. 在更換的控制器模組上找到對應的DIMM插槽。
- c. 確定DIMM插槽上的DIMM彈出彈片處於開啟位置、然後將DIMM正面插入插槽。

DIMM可緊密裝入插槽、但應能輕鬆裝入。如果沒有、請重新將DIMM與插槽對齊、然後重新插入。

- d. 目視檢查DIMM、確認其對齊並完全插入插槽。
- e. 對其餘的DIMM重複這些子步驟。

5. 將NVDIMM電池插入主機板。

請確定插頭鎖定在控制器模組上。

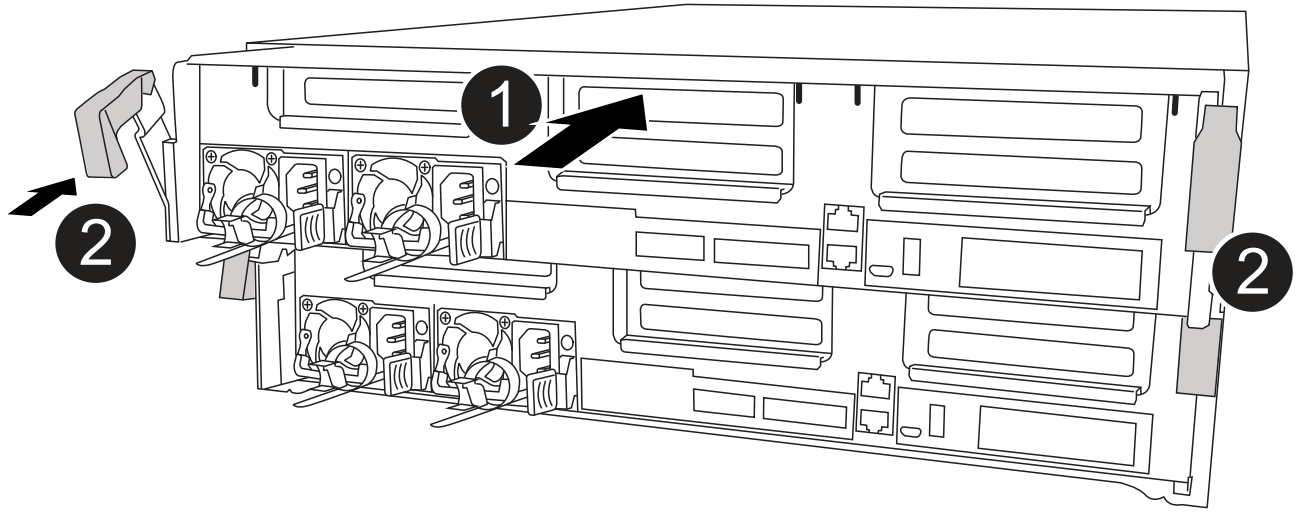
步驟7：安裝控制器模組

將所有元件從受損的控制器模組移至更換的控制器模組之後、您必須將更換的控制器模組安裝到機箱中、然後將其開機至維護模式。

1. 如果您尚未這麼做、請關閉通風管。
2. 將控制器模組的一端與機箱的開口對齊、然後將控制器模組輕推至系統的一半。




在指示之前、請勿將控制器模組完全插入機箱。




1	將控制器滑入機箱
2	鎖定鎖條

3. 僅連接管理連接埠和主控台連接埠、以便存取系統以執行下列各節中的工作。

 您將在本程序稍後將其餘纜線連接至控制器模組。

4. 完成控制器模組的安裝：


- a. 將電源線插入電源供應器、重新安裝電源線鎖環、然後將電源供應器連接至電源。
- b. 使用鎖定鎖條、將控制器模組穩固地推入機箱、直到鎖定鎖條開始上升。

 將控制器模組滑入機箱時、請勿過度施力、以免損壞連接器。

- c. 將鎖定鎖條向上轉動、將鎖定鎖條向內傾、使其脫離鎖定插銷、將控制器推入到底、然後將鎖定鎖條向下推入鎖定位置、以將控制器模組完全裝入機箱。

控制器模組一旦完全插入機箱、就會開始開機。準備好中斷開機程序。

- d. 如果您尚未重新安裝纜線管理裝置、請重新安裝。
- e. 中斷正常開機程序、然後按「Ctrl-C」開機至載入器。

 如果系統在開機功能表停止、請選取開機至載入器選項。

- f. 在載入程式提示下、輸入「bye」重新初始化PCIe卡和其他元件。
- g. 中斷開機程序、然後按「Ctrl-C」開機至載入器提示字元。

如果系統在開機功能表停止、請選取開機至載入器選項。

還原並驗證系統組態 - ASA A400

完成硬體更換並開機至維護模式之後、您需要驗證更換控制器的低階系統組態、並視需要重新設定系統設定。

步驟1：更換控制器後、請設定並驗證系統時間

您應該對照HA配對中的健全控制器模組、或獨立組態中的可靠時間伺服器、檢查更換控制器模組的時間和日期。如果時間和日期不相符、您必須在更換的控制器模組上重設、以避免客戶端因時間差異而可能發生中斷。

關於這項工作

請務必在正確的系統上套用步驟中的命令：

- `_replaced_` 節點是新的節點、在本程序中會取代受損節點。
- `_Healthy` 節點是 `_replace_` 節點的HA合作夥伴。

步驟

1. 如果 `_replacem__` 節點未出現在載入程式提示字元、請停止系統並顯示載入程式提示字元。

2. 在 `health` 節點上、檢查系統時間：`cluster date show`

日期和時間是根據設定的時區而定。

3. 在載入程式提示下、檢查 `_replacement` 節點上的日期和時間：「How date (顯示日期)」

日期與時間以GMT.為準。

4. 如有必要、請在替換節點上設定以GMT0為單位的日期：「et date *mm/dd/yyyy*' (設定日期_月/日/西元年_)」

5. 如有必要、請在替換節點上設定以GMT0為單位的時間：「et time *hh:mm:ss*」 (設定時間_ hh : mm : ss_)

6. 在載入程式提示下、確認 `_置換_` 節點上的日期和時間：`show date`

日期與時間以GMT.為準。

步驟2：驗證並設定控制器模組的HA狀態

您必須驗證控制器模組的「HA」狀態、並視需要更新狀態以符合您的系統組態。

1. 在新控制器模組的維護模式中、確認所有元件都顯示相同的「HA」狀態：「ha-config show」

所有元件的HA狀態都應該相同。

2. 如果顯示的控制器模組系統狀態與您的系統組態不符、請設定控制器模組的「HA」狀態：「ha-config modify controller ha-state」

HA狀態的值可以是下列其中一項：

- 《哈》
 - "Malc"
 - 「抄送給我們」
 - 《MCCIP》
 - 「非哈」
3. 如果顯示的控制器模組系統狀態與您的系統組態不符、請設定控制器模組的「HA」狀態：「ha-config modify controller ha-state」
 4. 確認設定已變更：「ha-config show」

重新分配系統並重新分配磁碟 - ASA A400

重新啟用儲存設備並確認磁碟重新指派、以繼續執行更換程序。

步驟1：重新安裝系統

可重新連接控制器模組的儲存設備和網路連線。

步驟

1. 將控制器模組重新連接至儲存設備和網路連線。
2. 使用確認纜線正確無誤 ["Active IQ Config Advisor"](#)。
 - a. 下載並安裝Config Advisor 此功能。
 - b. 輸入目標系統的資訊、然後按一下「Collect Data（收集資料）」。
 - c. 按一下「纜線」索引標籤、然後檢查輸出。請確定所有磁碟櫃均已顯示、且所有磁碟均顯示在輸出中、以修正您發現的任何纜線問題。
 - d. 按一下適當的索引標籤、然後檢查Config Advisor 來自NetApp的輸出、檢查其他纜線。

步驟2：重新指派磁碟

如果儲存系統位於HA配對中、則在程序結束時進行恢復時、新控制器模組的系統ID會自動指派給磁碟。您必須在開機_replaced_控制器時確認系統ID變更、然後確認變更是否已實作。

此程序僅適用於ONTAP HA配對中執行的系統。

1. 如果_replaced_控制器處於維護模式（顯示"*>"提示符）、請退出維護模式並進入載入器提示："half"（停止）
2. 在_replace_控制器的載入器提示中、啟動控制器、如果系統ID不相符、系統提示您覆寫系統ID、請輸入「y」
3. 請等到_replace_控制器主控台顯示「waiting for恢復...（正在等待恢復...）」訊息、然後從健全的控制器驗證是否已自動指派新的合作夥伴系統ID：「儲存容錯移轉顯示」

在命令輸出中、您應該會看到一則訊息、指出受損控制器上的系統ID已變更、顯示正確的舊ID和新ID。在下列範例中、node2已完成更換、新的系統ID為151759706。

```

node1> `storage failover show`

```

Node	Partner	Takeover Possible	State Description
node1	node2	false	System ID changed on partner (Old: 151759706), In takeover 151759755, New: 151759706)
node2	node1	-	Waiting for giveback (HA mailboxes)

4. 從健全的控制器、確認已儲存任何核心傾印：

- a. 變更為進階權限等級：「et -priv榮幸 進階」

當系統提示您繼續進入進階模式時、您可以回應「Y」。出現進階模式提示 (*>)。

- b. 儲存任何核心傾印：「系統節點執行節點_nocal-node-name_合作夥伴儲存資源」

- c. 在發出恢復之前、請等待「命令」完成。

您可以輸入下列命令來監控savecore命令的進度：「ystem節點run -node-node-name_合作夥伴savecore -ss」

- d. 返回管理員權限等級：「et -priv. admin」

5. 如果您的儲存系統已設定儲存或磁碟區加密、則必須使用下列其中一個程序來還原儲存或磁碟區加密功能、視您使用的是內建或外部金鑰管理而定：

- "還原內建金鑰管理加密金鑰"
- "還原外部金鑰管理加密金鑰"

6. 退回控制器：

- a. 從健全的控制器中、歸還更換的控制器儲存設備：「torage容錯移轉恢復-ofnode_replace_node_name_」

_replacement控制器會恢復其儲存設備並完成開機。

如果系統ID不相符、系統提示您覆寫系統ID、請輸入「y」。



如果被否決、您可以考慮覆寫否決。

"尋找ONTAP 適用於您版本的更新版本的高可用度組態內容"

- a. 完成恢復後、請確認HA配對正常、而且可以接管：「顯示容錯移轉」

「儲存容錯移轉show」命令的輸出不應包含在合作夥伴訊息中變更的系統ID。

7. 驗證是否已正確分配磁碟：「torage disk show -所有權」

屬於 `_replaced_` 控制器的磁碟應顯示新的系統ID。在下列範例中、`node1`擁有的磁碟現在顯示新的系統ID：`1873775277`：

```
node1> `storage disk show -ownership`

Disk Aggregate Home   Owner   DR Home  Home ID      Owner ID  DR Home ID
Reserver  Pool
-----  -----
-----  ---
1.0.0    aggr0_1  node1  node1  -        1873775277 1873775277 -
1873775277 Pool0
1.0.1    aggr0_1  node1  node1  -        1873775277 1873775277 -
1873775277 Pool0
.
.
.
```

- 8. 如果系統採用MetroCluster 的是一套不全功能的組態、請監控控制器的狀態：MetroCluster 「不只是顯示節點」

更換後、需要幾分鐘時間才能恢復正常狀態、此時每個控制器都會顯示已設定的狀態、並啟用DR鏡射和正常模式。MetroCluster 「停止節點show -Fields node-SystemID」 命令輸出會顯示舊的系統ID、直到該組態恢復正常狀態為止。MetroCluster MetroCluster

- 9. 如果控制器是MetroCluster 以支援功能為基礎的組態、請MetroCluster 視所用的情況而定、確認如果原始擁有者是災難站台上的控制器、DR主ID欄位會顯示磁碟的原始擁有者。

如果下列兩項條件均為真、則必須執行此動作：

- 此功能組態處於切換狀態。MetroCluster
- `_replacement` 控制器是災難站台上磁碟的目前擁有者。

"在HA接管期間、磁碟擁有權會有所變更、MetroCluster 而在四節點MetroCluster 的功能組態中、也會進行不全的功能切換"

- 10. 如果您的系統使用MetroCluster 的是E 驗證組態、請確認每個控制器都已設定：「MetroCluster E節點 顯示-欄位組態狀態」


```

node1_siteA::> metrocluster node show -fields configuration-state

dr-group-id          cluster node          configuration-state
-----
-----
1 node1_siteA        node1mcc-001         configured
1 node1_siteA        node1mcc-002         configured
1 node1_siteB        node1mcc-003         configured
1 node1_siteB        node1mcc-004         configured

4 entries were displayed.

```

11. 驗證每個控制器是否存在預期的磁碟區：「vol. show -node-name」
12. 如果您在重新開機時停用自動接管、請從健全的控制器啟用：「storage容錯移轉修改節點置換節點名稱 -onreboottrue」

完整系統還原 - ASA A400

若要將系統還原為完整運作、您必須還原NetApp儲存加密組態（如有必要）、並安裝新控制器的授權、然後將故障零件歸還給NetApp、如套件隨附的RMA指示所述。

步驟1：在ONTAP 更新版本中安裝更換控制器的授權

如果受損節點使用ONTAP 的是需要標準（節點鎖定）授權的功能、您必須為_replace_節點安裝新的授權。對於具有標準授權的功能、叢集中的每個節點都應該擁有自己的功能金鑰。

關於這項工作

在您安裝授權金鑰之前、需要標準授權的功能仍可用於_replace_節點。但是、如果受損節點是叢集中唯一具有功能授權的節點、則不允許對功能進行組態變更。此外、在節點上使用未獲授權的功能可能會使您違反授權合約、因此您應該盡快在_replace_節點上安裝替換授權金鑰或金鑰。

開始之前

授權金鑰必須為28個字元的格式。

您有90天的寬限期可以安裝授權金鑰。寬限期過後、所有舊授權都會失效。安裝有效的授權金鑰之後、您有24小時的時間可以在寬限期結束之前安裝所有金鑰。

步驟

1. 如果您需要新的授權金鑰、請在上取得替換授權金鑰 ["NetApp 支援網站"](#) 在「軟體授權」下的「我的支援」區段中。



系統會自動產生您所需的新授權金鑰、並將其傳送至檔案上的電子郵件地址。如果您在30天內未收到附有授權金鑰的電子郵件、請聯絡技術支援部門。

2. 安裝每個授權金鑰：「系統授權新增-授權碼授權金鑰、授權金鑰...」
3. 視需要移除舊授權：

- a. 檢查未使用的授權：「授權清理-未使用的-Simulate」
- b. 如果清單看起來正確、請移除未使用的授權：「授權清理-未使用」

步驟2：驗證LIF並登錄序號

在將_replacement節點送回服務之前、您應該先確認該生命點是否位於其主連接埠上、如果AutoSupport 啟用了「BIOS」、請登錄_replacement節點的序號、然後重設自動恢復。

步驟

1. 驗證邏輯介面是否向其主伺服器 and 連接埠回報：「network interface show -is home-false」

如果有任何生命被列為假、請將其還原至其主連接埠：`network interface revert -vserver * -lif *`

2. 向NetApp支援部門註冊系統序號。

- 如果啟用了「支援」功能、請傳送「支援」訊息來登錄序號。AutoSupport AutoSupport
- 如果AutoSupport 未啟用此功能、請致電 "NetApp支援" 以登錄序號。

3. 如果觸發 AutoSupport 維護時段、請使用結束 `system node autosupport invoke -node * -type all -message MAINT=END` 命令。
4. 如果停用自動還原、請重新啟用：「儲存容錯移轉修改節點本機-自動恢復true」

步驟3：在雙節點MetroCluster 的不二組態中切換回集合體

完成雙節點MetroCluster 的故障恢復組態中的FRU更換之後、您就可以執行MetroCluster 還原還原作業。這會將組態恢復至正常運作狀態、使先前受損站台上的同步來源儲存虛擬機器 (SVM) 現在處於作用中狀態、並從本機磁碟集區提供資料。

此工作僅適用於雙節點MetroCluster 的不完整組態。

步驟

1. 驗證所有節點是否都處於「啟用」狀態：MetroCluster 「顯示節點」

```
cluster_B::> metrocluster node show

DR                               Configuration  DR
Group Cluster Node              State          Mirroring Mode
-----
1      cluster_A
      controller_A_1 configured    enabled    heal roots
completed
      cluster_B
      controller_B_1 configured    enabled    waiting for
switchback recovery
2 entries were displayed.
```

2. 確認所有SVM上的重新同步已完成：MetroCluster 「Svserver show」
3. 驗證修復作業所執行的任何自動LIF移轉是否已成功完成：「MetroCluster 還原檢查LIF show」
4. 從存續叢集中的任何節點使用「MetroCluster 還原」命令執行切換。
5. 確認切換作業已完成：MetroCluster 「不顯示」

當叢集處於「等待切換」狀態時、切換回復作業仍在執行中：

```
cluster_B::> metrocluster show
Cluster              Configuration State      Mode
-----
Local: cluster_B configured          switchover
Remote: cluster_A configured          waiting-for-switchback
```

當叢集處於「正常」狀態時、即可完成切換作業：

```
cluster_B::> metrocluster show
Cluster              Configuration State      Mode
-----
Local: cluster_B configured          normal
Remote: cluster_A configured          normal
```

如果切換需要很長時間才能完成、您可以使用「MetroCluster show config-repl複寫res同步狀態show」命令來檢查進行中的基準狀態。

6. 重新建立任何SnapMirror或SnapVault 不完整的組態。

步驟4：將故障零件歸還給NetApp

如套件隨附的RMA指示所述、將故障零件退回NetApp。如 ["零件退貨與更換"](#)需詳細資訊、請參閱頁面。

更換 DIMM - ASA A400

當系統登錄的可修正錯誤修正碼（ECC）數量不斷增加時、您必須更換控制器模組中的DIMM；否則會導致系統嚴重錯誤。

系統中的所有其他元件都必須正常運作；否則、您必須聯絡技術支援部門。

您必須使用從供應商處收到的替換FRU元件來更換故障元件。

步驟1：關閉受損的控制器

使用適合您組態的適當程序來關閉或接管受損的控制器。

選項1：大多數組態

若要關閉受損的控制器、您必須判斷控制器的狀態、並在必要時接管控制器、以便健全的控制器繼續從受損的控制器儲存設備提供資料。

關於這項工作

- 如果您有 SAN 系統，則必須檢查故障控制器 SCSI 刀鋒的事件訊息 `cluster kernel-service show`。`cluster kernel-service show` 命令（從 `priv` 進階模式）會顯示節點名稱、該節點的仲裁狀態、該節點的可用性狀態、以及該節點的作業狀態。

每個SCSI刀鋒處理序都應與叢集中的其他節點處於仲裁狀態。任何問題都必須先解決、才能繼續進行更換。

- 如果叢集有兩個以上的節點、則叢集必須處於仲裁狀態。如果叢集未達到法定人數、或健全的控制器顯示為「假」、表示符合資格和健全狀況、則您必須在關閉受損的控制器之前修正問題；請參閱 ["將節點與叢集同步"](#)。

步驟

1. 如果啟用 AutoSupport、請叫用 AutoSupport 訊息來隱藏自動建立個案：`system node autosupport invoke -node * -type all -message MAINT=<# of hours>h`

下列AutoSupport 資訊不顯示自動建立案例兩小時：`cluster1:> system node autosupport invoke -node * -type all -message MAINT=2h`

2. 停用健全控制器主控台的自動恢復功能：「torage容錯移轉修改-節點本機-自動恢復錯誤」



當您看到_是否要停用自動恢復？_時、請輸入「y」。

3. 將受損的控制器移至載入器提示：

如果受損的控制器正在顯示...	然後...
載入程式提示	前往下一步。
正在等待恢復...	按Ctrl-C、然後在出現提示時回應「y」。
系統提示或密碼提示	從正常控制器接管或停止受損的控制器：「torage容錯移轉接管-節點_受損節點_節點名稱」 當受損的控制器顯示正在等待恢復...時、請按Ctrl-C、然後回應「y」。

選項2：控制器位於雙節點MetroCluster 的不二

若要關閉受損的控制器、您必須判斷控制器的狀態、並在必要時切換控制器、使健全的控制器繼續從受損的控制器儲存設備提供資料。

關於這項工作

- 您必須在本程序結束時保持電源供應器開啟、才能為健全的控制器提供電力。

步驟

1. 檢查MetroCluster 「不正常」 狀態、判斷受損的控制器是否已自動切換至 「正常」 控制器MetroCluster ： 「不正常」
2. 視是否發生自動切換而定、請根據下表繼續進行：

如果控制器受損...	然後...
已自動切換	繼續下一步。
尚未自動切換	從健全的控制器執行計畫性的切換作業MetroCluster ： 「『交換切換』」
尚未自動切換、您嘗試使用MetroCluster 「還原切換」 命令進行切換、切換遭到否決	請檢閱否決訊息、如有可能、請解決此問題、然後再試一次。如果您無法解決問題、請聯絡技術支援部門。

3. 從MetroCluster 存續的叢集執行 「恢復 階段Aggregate」 命令、以重新同步資料集合體。

```
controller_A_1::> metrocluster heal -phase aggregates
[Job 130] Job succeeded: Heal Aggregates is successful.
```

如果治療被否決、您可以選擇MetroCluster 使用 「-overre-etes」 參數重新發出 「還原」 命令。如果您使用此選用參數、系統將會置換任何軟質否決、以防止修復作業。

4. 使用MetroCluster flexoperationshow命令確認作業已完成。

```
controller_A_1::> metrocluster operation show
Operation: heal-aggregates
State: successful
Start Time: 7/25/2016 18:45:55
End Time: 7/25/2016 18:45:56
Errors: -
```

5. 使用 「storage Aggregate show」 命令來檢查集合體的狀態。

```
controller_A_1::> storage aggregate show
Aggregate      Size Available Used% State    #Vols  Nodes
RAID Status
-----
...
aggr_b2       227.1GB   227.1GB   0% online    0  mcc1-a2
raid_dp, mirrored, normal...
```

6. 使用「MetroCluster 恢復 階段根集合體」命令來修復根集合體。

```
mccl1A::> metrocluster heal -phase root-aggregates
[Job 137] Job succeeded: Heal Root Aggregates is successful
```

如果修復被否決、您可以選擇使用MetroCluster -overrover-etoes參數重新發出「還原」命令。如果您使用此選用參數、系統將會置換任何軟質否決、以防止修復作業。

7. 在MetroCluster 目的地叢集上使用「停止作業show」命令、確認修復作業已完成：

```
mccl1A::> metrocluster operation show
Operation: heal-root-aggregates
State: successful
Start Time: 7/29/2016 20:54:41
End Time: 7/29/2016 20:54:42
Errors: -
```

8. 在受損的控制器模組上、拔下電源供應器。

步驟2：移除控制器模組

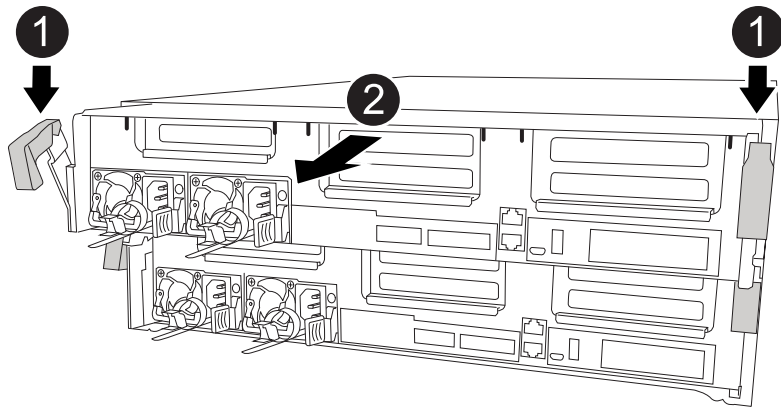
若要存取控制器模組內部的元件、您必須從機箱中移除控制器模組。

1. 如果您尚未接地、請正確接地。
2. 釋放電源線固定器、然後從電源供應器拔下纜線。
3. 解開將纜線綁定至纜線管理裝置的掛勾和迴圈帶、然後從控制器模組拔下系統纜線和SFP（如有需要）、並追蹤纜線的連接位置。

將纜線留在纜線管理裝置中、以便在重新安裝纜線管理裝置時、整理好纜線。

4. 從控制器模組中取出纜線管理裝置、然後將其放在一旁。
5. 向下按兩個鎖定栓、然後同時向下轉動兩個鎖條。

控制器模組會稍微移出機箱。



1	鎖定鎖條
2	控制器稍微移出機箱

6. 將控制器模組滑出機箱。

將控制器模組滑出機箱時、請確定您支援控制器模組的底部。

7. 將控制器模組放在穩固的平面上。

步驟3：更換系統DIMM

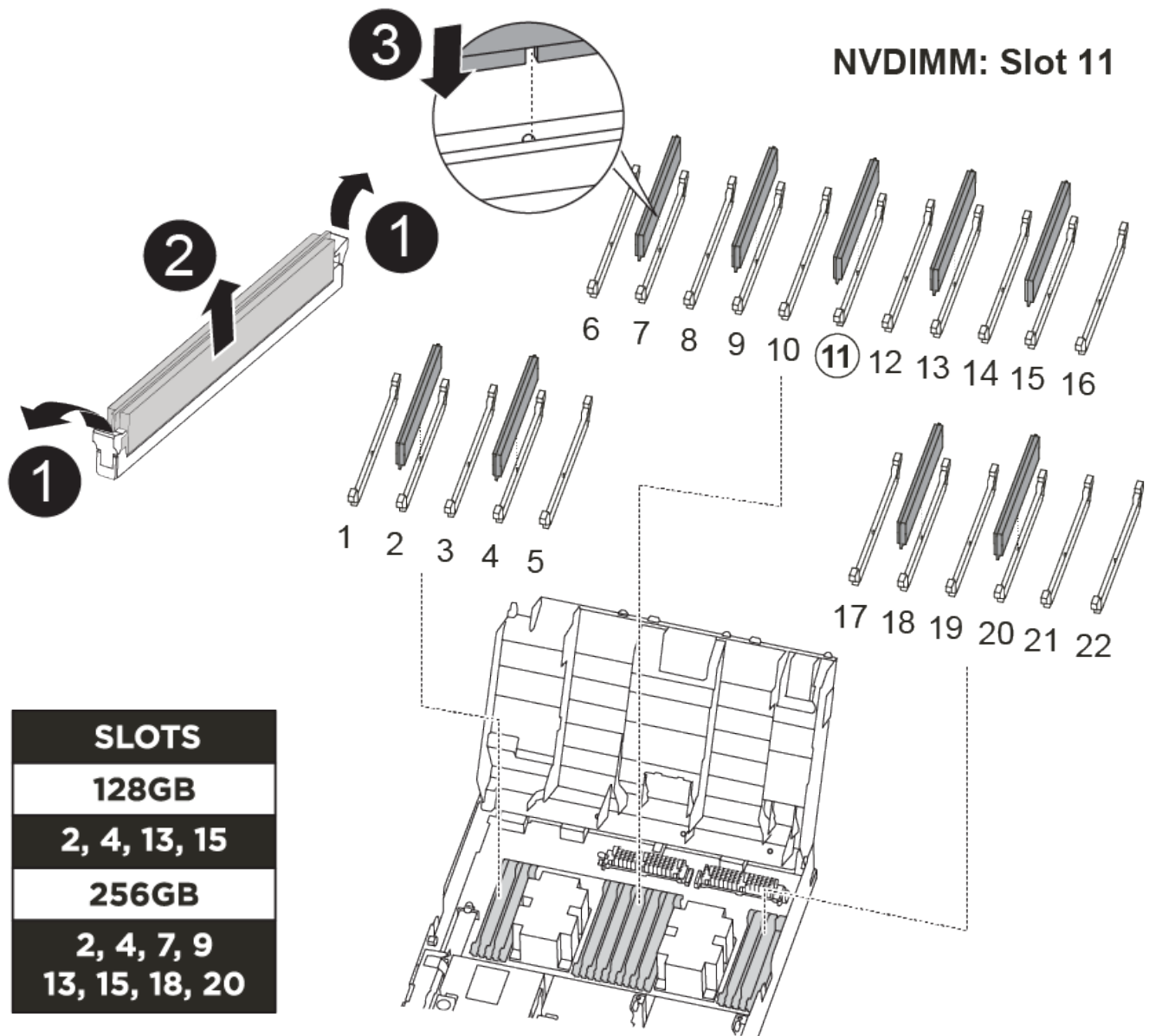
更換系統DIMM時、需要透過相關的錯誤訊息來識別目標DIMM、使用通風管上的FRU對應來找出目標DIMM、然後更換DIMM。

您可以使用下列動畫、圖例或書面步驟來更換系統DIMM。



動畫和圖例顯示沒有DIMM的插槽空插槽。這些空插槽中會填入空格。

[動畫-更換系統DIMM](#)



1	DIMM 鎖定彈片
2	DIMM
3	DIMM 插槽

DIMM位於插槽2、4、13和15中。NVDIMM位於插槽11。

1. 打開通風管：
 - a. 將通風管側邊的鎖定彈片朝控制器模組中央按下。
 - b. 將通風管朝控制器模組背面滑入、然後將其向上旋轉至完全開啟的位置。
2. 找到控制器模組上的DIMM。

- 請注意插槽中的DIMM方向、以便您以適當的方向插入替換的DIMM。
- 將DIMM從插槽中取出、方法是緩慢地將DIMM兩側的兩個DIMM彈出彈片分開、然後將DIMM從插槽中滑出。



小心握住DIMM的邊緣、避免對DIMM電路板上的元件施加壓力。

- 從防靜電包裝袋中取出備用DIMM、握住DIMM的邊角、然後將其對準插槽。

DIMM插針之間的槽口應與插槽中的卡舌對齊。

- 確定連接器上的DIMM彈出彈片處於開啟位置、然後將DIMM正面插入插槽。

DIMM可緊密插入插槽、但應該很容易就能裝入。如果沒有、請重新將DIMM與插槽對齊、然後重新插入。

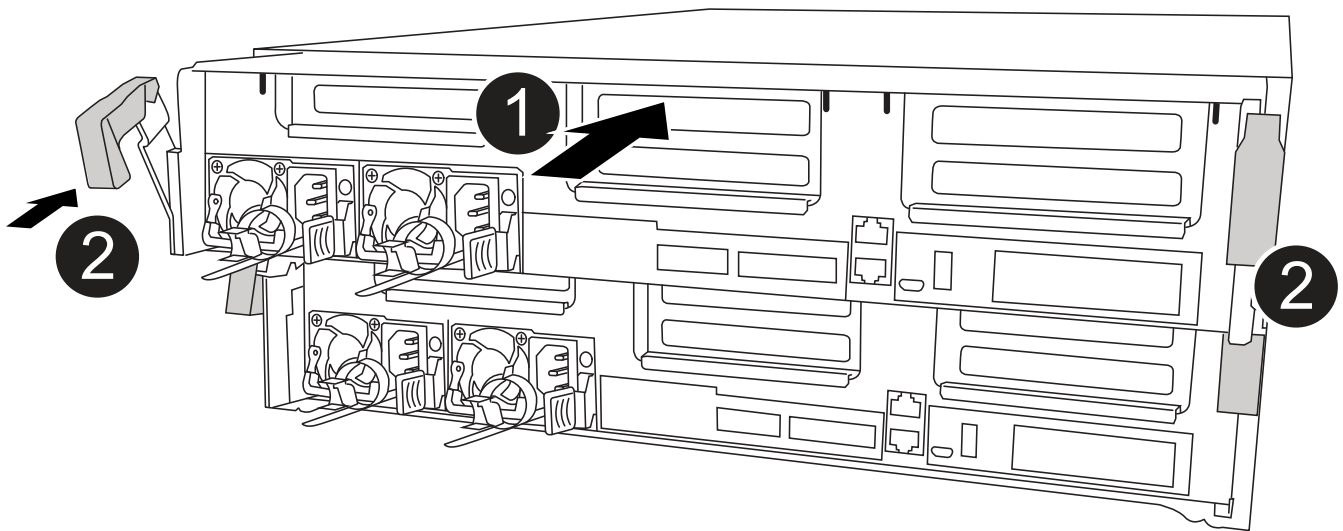


目視檢查DIMM、確認其對齊並完全插入插槽。

- 在DIMM頂端邊緣小心地推入、但穩固地推入、直到彈出彈片卡入DIMM兩端的槽口。
- 關閉通風管。

步驟4：安裝控制器模組

在控制器模組中更換元件之後、您必須將控制器模組重新安裝到機箱中、然後將其開機至維護模式。



1	控制器模組
2	控制器鎖定門鎖

- 如果您尚未這麼做、請關閉通風管。

2. 將控制器模組的一端與機箱的開口對齊、然後將控制器模組輕推至系統的一半。



在指示之前、請勿將控制器模組完全插入機箱。

3. 僅連接管理連接埠和主控台連接埠、以便存取系統以執行下列各節中的工作。



您將在本程序稍後將其餘纜線連接至控制器模組。

4. 完成控制器模組的安裝：

- 將電源線插入電源供應器、重新安裝電源線鎖環、然後將電源供應器連接至電源。
- 使用鎖定鎖條、將控制器模組穩固地推入機箱、直到鎖定鎖條開始上升。



將控制器模組滑入機箱時、請勿過度施力、以免損壞連接器。

- 將鎖定鎖條向上轉動、將鎖定鎖條向內傾、使其脫離鎖定插銷、將控制器推入到底、然後將鎖定鎖條向下推入鎖定位置、以將控制器模組完全裝入機箱。

控制器模組一旦完全插入機箱、就會開始開機。準備好中斷開機程序。

- 如果您尚未重新安裝纜線管理裝置、請重新安裝。
- 中斷正常開機程序、然後按「Ctrl-C」開機至載入器。



如果系統在開機功能表停止、請選取開機至載入器選項。

- 在載入程式提示下、輸入「bye」重新初始化PCIe卡和其他元件。
- 中斷開機程序、然後按「Ctrl-C」開機至載入器提示字元。

如果系統在開機功能表停止、請選取開機至載入器選項。

步驟5：將控制器模組還原為運作狀態

您必須重新設計系統、歸還控制器模組、然後重新啟用自動恢復功能。

1. 視需要重新安裝系統。

如果您移除媒體轉換器（QSFP或SFP）、請記得在使用光纖纜線時重新安裝。

2. 將控制器恢復正常運作、方法是歸還儲存設備：「storage容錯移轉恢復-ofnode_disapped_node_name_」

3. 如果停用自動還原、請重新啟用：「儲存容錯移轉修改節點本機-自動恢復true」

步驟6：在雙節點MetroCluster 的不二組態中切換回集合體

完成雙節點MetroCluster 的故障恢復組態中的FRU更換之後、您就可以執行MetroCluster 還原還原作業。這會將組態恢復至正常運作狀態、使先前受損站台上的同步來源儲存虛擬機器（SVM）現在處於作用中狀態、並從本機磁碟集區提供資料。

此工作僅適用於雙節點MetroCluster 的不完整組態。

步驟

1. 驗證所有節點是否都處於「啟用」狀態：MetroCluster 「顯示節點」

```
cluster_B::> metrocluster node show

DR                               Configuration  DR
Group Cluster Node              State          Mirroring Mode
-----
1      cluster_A
      controller_A_1 configured      enabled      heal roots
completed
      cluster_B
      controller_B_1 configured      enabled      waiting for
switchback recovery
2 entries were displayed.
```

2. 確認所有SVM上的重新同步已完成：MetroCluster 「Svserver show」
3. 驗證修復作業所執行的任何自動LIF移轉是否已成功完成：「MetroCluster 還原檢查LIF show」
4. 從存續叢集中的任何節點使用「MetroCluster 還原」命令執行切換。
5. 確認切換作業已完成：MetroCluster 「不顯示」

當叢集處於「等待切換」狀態時、切換回復作業仍在執行中：

```
cluster_B::> metrocluster show
Cluster          Configuration State      Mode
-----
Local: cluster_B configured      switchover
Remote: cluster_A configured      waiting-for-switchback
```

當叢集處於「正常」狀態時、即可完成切換作業：

```
cluster_B::> metrocluster show
Cluster          Configuration State      Mode
-----
Local: cluster_B configured      normal
Remote: cluster_A configured      normal
```

如果切換需要很長時間才能完成、您可以使用「MetroCluster show config-repl複寫res同步狀態show」命令來檢查進行中的基準狀態。

6. 重新建立任何SnapMirror或SnapVault 不完整的組態。

步驟7：將故障零件歸還給NetApp

如套件隨附的RMA指示所述、將故障零件退回NetApp。如 ["零件退貨與更換"](#)需詳細資訊、請參閱頁面。

熱交換風扇模組 - ASA A400

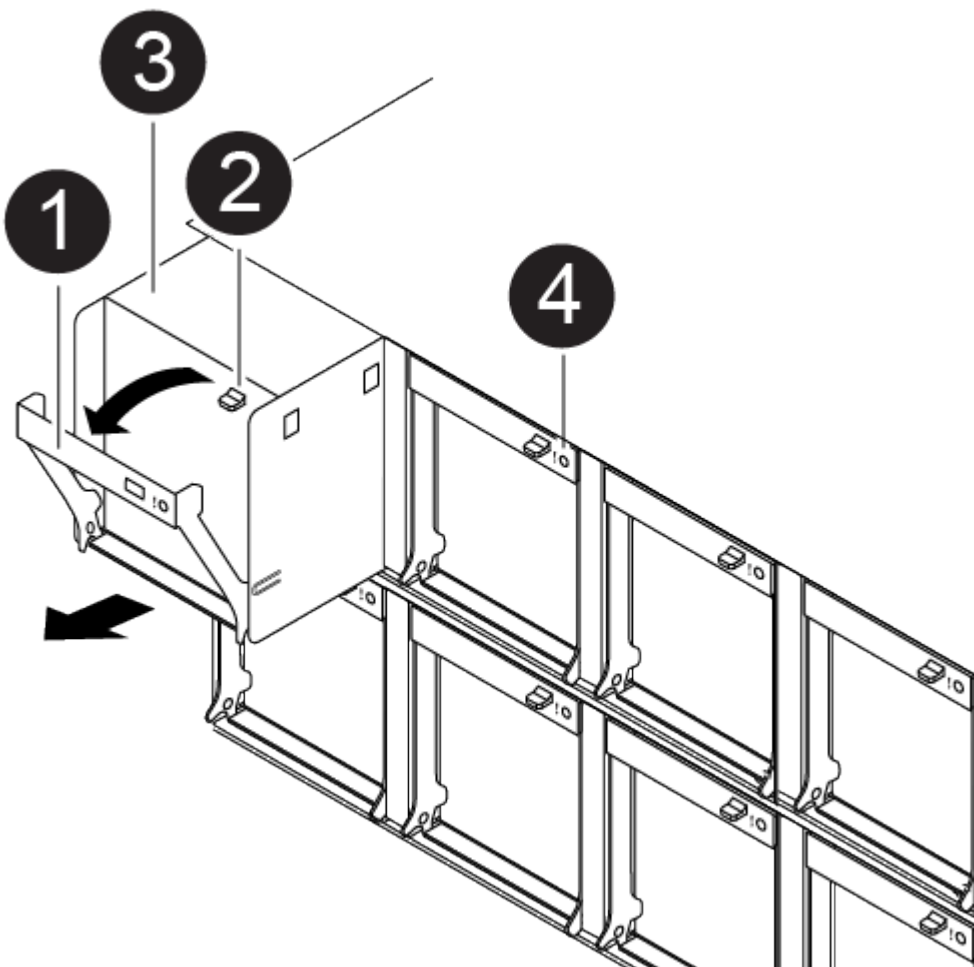
若要在不中斷服務的情況下切換風扇模組、您必須執行特定的工作順序。



從機箱中取出風扇模組之後、您必須在兩分鐘內裝回。系統氣流中斷、控制器模組或模組會在兩分鐘後關機、以避免過熱。

您可以使用下列動畫、圖例或書面步驟來熱交換風扇模組。

動畫-取代風扇



1	風扇把手
2	鎖定標籤

3	風扇
4	狀態 LED

1. 如果您尚未接地、請正確接地。
2. 用兩隻手抓住擋板兩側的開孔、然後朝自己的方向拉動擋板、直到擋板從機箱框架上的球形接線柱中釋放為止、以卸下擋板（如有必要）。
3. 查看主控台錯誤訊息、並查看每個風扇模組上的警示LED、以識別您必須更換的風扇模組。
4. 向下按風扇模組CAM握把上的釋放栓鎖、然後向下旋轉CAM握把。

風扇模組會稍微移離機箱。

5. 將風扇模組從機箱中直接拉出、並確保您可以用手支撐、以免其從機箱中滑出。



風扇模組很短。請務必用手支撐風扇模組的底部、以免突然從機箱中掉落而造成傷害。

6. 將風扇模組放在一邊。
7. 將備用風扇模組與開孔對齊、然後滑入機箱、將其插入機箱。
8. 將風扇模組CAM握把穩固推入、使其完全插入機箱。

當風扇模組完全就位時、CAM握把會稍微提高。

9. 將CAM握把向上旋轉至閉模位置、確保CAM握把釋放栓鎖卡入鎖定位置。

當風扇安裝到位後、警示LED不應亮起、而且會加速運作。

10. 將擋板對齊球柱、然後將擋板輕推至球柱上。
11. 如套件隨附的RMA指示所述、將故障零件退回NetApp。如 ["零件退貨與更換"](#)需詳細資訊、請參閱頁面。

更換 NVDIMM 電池 - ASA A400

若要更換NVDIMM電池、您必須取出控制器模組、取出電池、更換電池、然後重新安裝控制器模組。

系統中的所有其他元件都必須正常運作；否則、您必須聯絡技術支援部門。

步驟1：關閉受損的控制器

根據儲存系統硬體組態的不同、您可以使用不同的程序來關閉或接管受損的控制器。

選項1：大多數組態

若要關閉受損的控制器、您必須判斷控制器的狀態、並在必要時接管控制器、以便健全的控制器繼續從受損的控制器儲存設備提供資料。

關於這項工作

- 如果您有 SAN 系統，則必須檢查故障控制器 SCSI 刀鋒的事件訊息 `cluster kernel-service show`。`cluster kernel-service show` 命令（從 `priv` 進階模式）會顯示節點名稱、該節點的仲裁狀態、該節點的可用性狀態、以及該節點的作業狀態。

每個SCSI刀鋒處理序都應與叢集中的其他節點處於仲裁狀態。任何問題都必須先解決、才能繼續進行更換。

- 如果叢集有兩個以上的節點、則叢集必須處於仲裁狀態。如果叢集未達到法定人數、或健全的控制器顯示為「假」、表示符合資格和健全狀況、則您必須在關閉受損的控制器之前修正問題；請參閱 ["將節點與叢集同步"](#)。

步驟

1. 如果啟用 AutoSupport、請叫用 AutoSupport 訊息來隱藏自動建立個案：`system node autosupport invoke -node * -type all -message MAINT=<# of hours>h`

下列AutoSupport 資訊不顯示自動建立案例兩小時：`cluster1:> system node autosupport invoke -node * -type all -message MAINT=2h`

2. 停用健全控制器主控台的自動恢復功能：「torage容錯移轉修改-節點本機-自動恢復錯誤」



當您看到_是否要停用自動恢復？_時、請輸入「y」。

3. 將受損的控制器移至載入器提示：

如果受損的控制器正在顯示...	然後...
載入程式提示	前往下一步。
正在等待恢復...	按Ctrl-C、然後在出現提示時回應「y」。
系統提示或密碼提示	從正常控制器接管或停止受損的控制器：「torage容錯移轉接管-節點_受損節點_節點名稱」 當受損的控制器顯示正在等待恢復...時、請按Ctrl-C、然後回應「y」。

選項2：控制器位於雙節點MetroCluster 的不二

若要關閉受損的控制器、您必須判斷控制器的狀態、並在必要時切換控制器、使健全的控制器繼續從受損的控制器儲存設備提供資料。

關於這項工作

- 您必須在本程序結束時保持電源供應器開啟、才能為健全的控制器提供電力。

步驟

1. 檢查MetroCluster 「不正常」狀態、判斷受損的控制器是否已自動切換至「正常」控制器MetroCluster：「不正常」
2. 視是否發生自動切換而定、請根據下表繼續進行：

如果控制器受損...	然後...
已自動切換	繼續下一步。
尚未自動切換	從健全的控制器執行計畫性的切換作業MetroCluster：「『交換切換』」
尚未自動切換、您嘗試使用MetroCluster 「還原切換」命令進行切換、切換遭到否決	請檢閱否決訊息、如有可能、請解決此問題、然後再試一次。如果您無法解決問題、請聯絡技術支援部門。

3. 從MetroCluster 存續的叢集執行「恢復 階段Aggregate」命令、以重新同步資料集合體。

```
controller_A_1::> metrocluster heal -phase aggregates
[Job 130] Job succeeded: Heal Aggregates is successful.
```

如果治療被否決、您可以選擇MetroCluster 使用「-overre-etes」參數重新發出「還原」命令。如果您使用此選用參數、系統將會置換任何軟質否決、以防止修復作業。

4. 使用MetroCluster flexoperationshow命令確認作業已完成。

```
controller_A_1::> metrocluster operation show
Operation: heal-aggregates
State: successful
Start Time: 7/25/2016 18:45:55
End Time: 7/25/2016 18:45:56
Errors: -
```

5. 使用「shorage Aggregate show」命令來檢查集合體的狀態。

```
controller_A_1::> storage aggregate show
Aggregate      Size Available Used% State    #Vols  Nodes
RAID Status
-----
...
aggr_b2        227.1GB    227.1GB    0% online    0  mcc1-a2
raid_dp, mirrored, normal...
```

6. 使用「MetroCluster 恢復 階段根集合體」命令來修復根集合體。

```
mccl1A::> metrocluster heal -phase root-aggregates
[Job 137] Job succeeded: Heal Root Aggregates is successful
```

如果修復被否決、您可以選擇使用MetroCluster `-overrover-etoes`參數重新發出「還原」命令。如果您使用此選用參數、系統將會置換任何軟質否決、以防止修復作業。

7. 在MetroCluster 目的地叢集上使用「停止作業show」命令、確認修復作業已完成：

```
mccl1A::> metrocluster operation show
Operation: heal-root-aggregates
State: successful
Start Time: 7/29/2016 20:54:41
End Time: 7/29/2016 20:54:42
Errors: -
```

8. 在受損的控制器模組上、拔下電源供應器。

步驟2：移除控制器模組

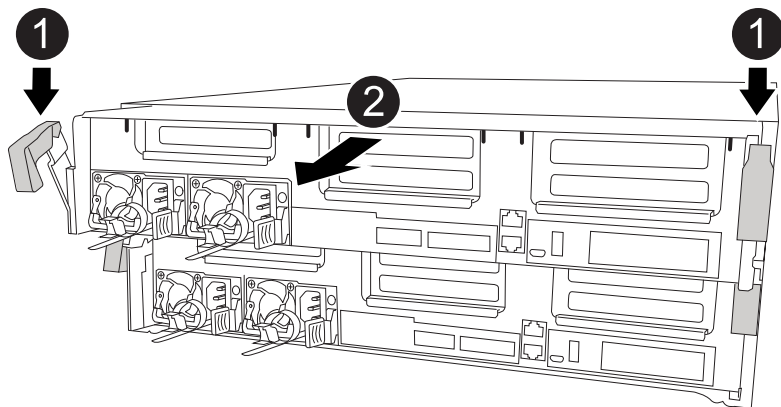
若要存取控制器模組內部的元件、您必須從機箱中移除控制器模組。

1. 如果您尚未接地、請正確接地。
2. 釋放電源線固定器、然後從電源供應器拔下纜線。
3. 解開將纜線綁定至纜線管理裝置的掛勾和迴圈帶、然後從控制器模組拔下系統纜線和SFP（如有需要）、並追蹤纜線的連接位置。

將纜線留在纜線管理裝置中、以便在重新安裝纜線管理裝置時、整理好纜線。

4. 從控制器模組中取出纜線管理裝置、然後將其放在一旁。
5. 向下按兩個鎖定栓、然後同時向下轉動兩個鎖條。

控制器模組會稍微移出機箱。



1	鎖定鎖條
2	控制器稍微移出機箱

6. 將控制器模組滑出機箱。

將控制器模組滑出機箱時、請確定您支援控制器模組的底部。

7. 將控制器模組放在穩固的平面上。

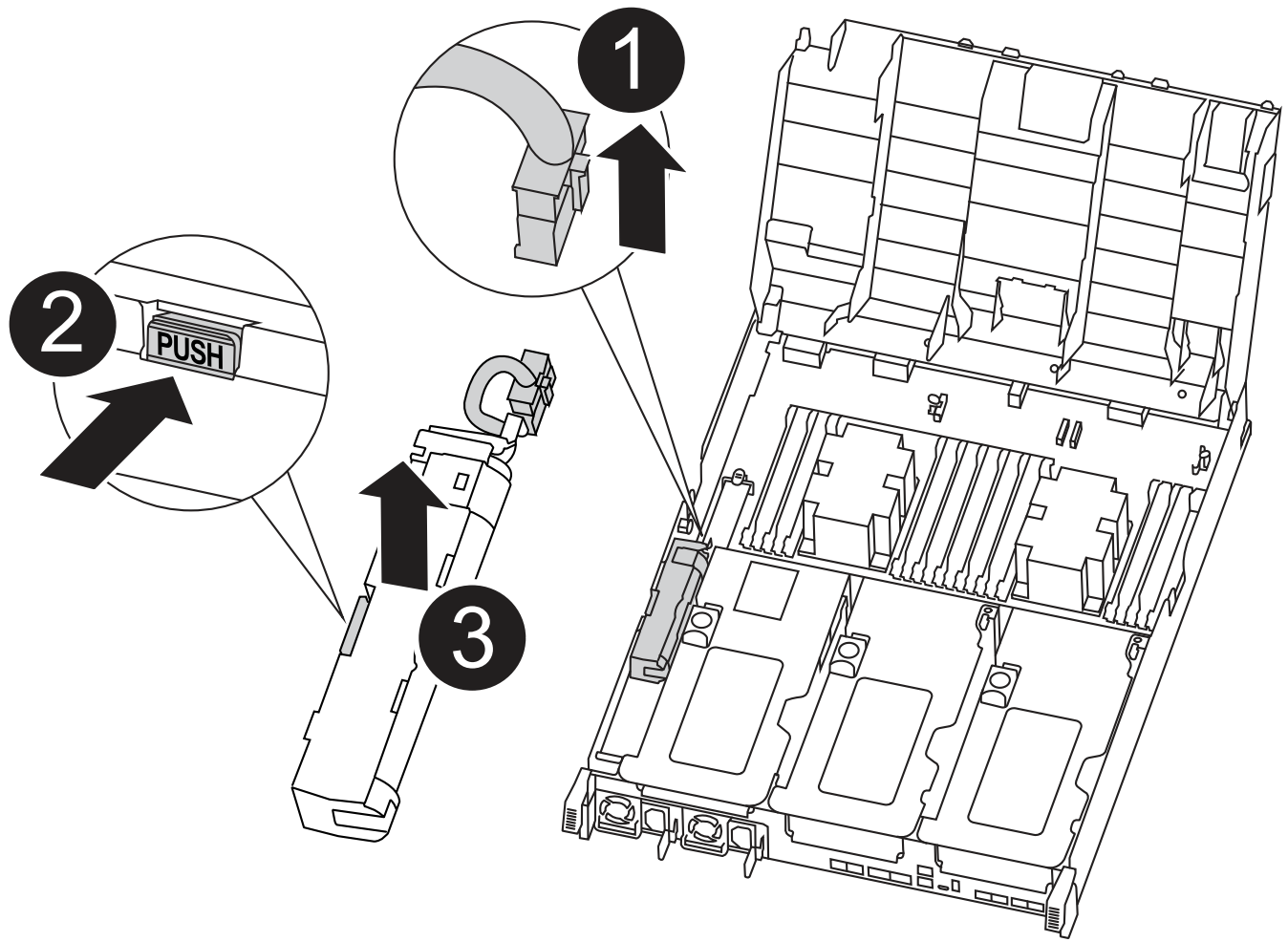
步驟3：更換NVDIMM電池

若要更換NVDIMM電池、您必須從控制器模組中取出故障電池、然後將替換電池裝入控制器模組。請參閱控制器模組內的FRU對應圖、以找出NVDIMM電池。

當您停止系統時、NVDIMM LED會在減少內容時閃爍。完成轉出後、LED會關閉。

您可以使用下列動畫、圖例或書面步驟來更換NVDIMM電池。

[動畫-更換NVDIMM電池](#)

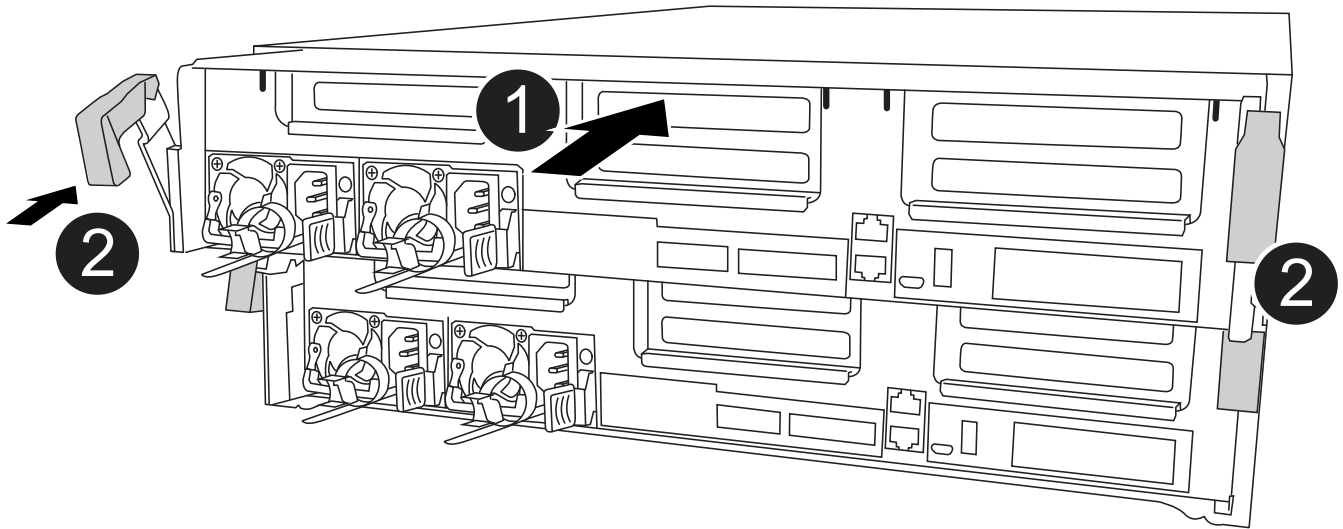


❶	電池插頭
❷	鎖定標籤
❸	NVDIMM電池

1. 打開通風管：
 - a. 將通風管側邊的鎖定彈片朝控制器模組中央按下。
 - b. 將通風管朝控制器模組背面滑入、然後將其向上旋轉至完全開啟的位置。
2. 在控制器模組中找到NVDIMM電池。
3. 找到電池插塞、並將電池插塞正面的固定夾壓下、以從插槽釋放插塞、然後從插槽拔下電池纜線。
4. 抓住電池並按下標有「推」的藍色鎖定彈片、然後將電池從電池座和控制器模組中取出。
5. 從包裝中取出替換電池。
6. 將電池模組與電池的開孔對齊、然後將電池輕推入插槽、直到卡入定位。
7. 將電池插頭插回控制器模組、然後關閉通風管。


步驟4：安裝控制器模組

在控制器模組中更換元件之後、您必須將控制器模組重新安裝到機箱中、然後將其開機至維護模式。




1	控制器模組
2	控制器鎖定門鎖

1. 如果您尚未這麼做、請關閉通風管。
2. 將控制器模組的一端與機箱的開口對齊、然後將控制器模組輕推至系統的一半。


 在指示之前、請勿將控制器模組完全插入機箱。

3. 僅連接管理連接埠和主控台連接埠、以便存取系統以執行下列各節中的工作。

 您將在本程序稍後將其餘纜線連接至控制器模組。

4. 完成控制器模組的安裝：

- a. 將電源線插入電源供應器、重新安裝電源線鎖環、然後將電源供應器連接至電源。
- b. 使用鎖定鎖條、將控制器模組穩固地推入機箱、直到鎖定鎖條開始上升。

 將控制器模組滑入機箱時、請勿過度施力、以免損壞連接器。

- c. 將鎖定鎖條向上轉動、將鎖定鎖條向內傾、使其脫離鎖定插銷、將控制器推入到底、然後將鎖定鎖條向下推入鎖定位置、以將控制器模組完全裝入機箱。

控制器模組一旦完全插入機箱、就會開始開機。準備好中斷開機程序。

- d. 如果您尚未重新安裝纜線管理裝置、請重新安裝。
- e. 中斷正常開機程序、然後按「Ctrl-C」開機至載入器。



如果系統在開機功能表停止、請選取開機至載入器選項。

- f. 在載入程式提示下、輸入「bye」重新初始化PCIe卡和其他元件。
- g. 中斷開機程序、然後按「Ctrl-C」開機至載入器提示字元。

如果系統在開機功能表停止、請選取開機至載入器選項。

步驟5：將控制器模組還原為運作狀態

您必須重新設計系統、歸還控制器模組、然後重新啟用自動恢復功能。

1. 視需要重新安裝系統。

如果您移除媒體轉換器（QSFP或SFP）、請記得在使用光纖纜線時重新安裝。

2. 將控制器恢復正常運作、方法是歸還儲存設備：「storage容錯移轉恢復-ofnode_disapped_node_name_」
3. 如果停用自動還原、請重新啟用：「儲存容錯移轉修改節點本機-自動恢復true」

步驟6：在雙節點MetroCluster 的不二組態中切換回集合體

完成雙節點MetroCluster 的故障恢復組態中的FRU更換之後、您就可以執行MetroCluster 還原還原作業。這會將組態恢復至正常運作狀態、使先前受損站台上的同步來源儲存虛擬機器（SVM）現在處於作用中狀態、並從本機磁碟集區提供資料。

此工作僅適用於雙節點MetroCluster 的不完整組態。

步驟

1. 驗證所有節點是否都處於「啟用」狀態：MetroCluster 「顯示節點」

```
cluster_B::> metrocluster node show

DR                               Configuration  DR
Group Cluster Node              State          Mirroring Mode
-----
1      cluster_A
      controller_A_1 configured    enabled    heal roots
completed
      cluster_B
      controller_B_1 configured    enabled    waiting for
switchback recovery
2 entries were displayed.
```

2. 確認所有SVM上的重新同步已完成：MetroCluster 「Svserver show」
3. 驗證修復作業所執行的任何自動LIF移轉是否已成功完成：「MetroCluster 還原檢查LIF show」
4. 從存續叢集中的任何節點使用「MetroCluster 還原」命令執行切換。
5. 確認切換作業已完成：MetroCluster 「不顯示」

當叢集處於「等待切換」狀態時、切換回復作業仍在執行中：

```
cluster_B::> metrocluster show
Cluster              Configuration State      Mode
-----
Local: cluster_B configured          switchover
Remote: cluster_A configured          waiting-for-switchback
```

當叢集處於「正常」狀態時、即可完成切換作業：

```
cluster_B::> metrocluster show
Cluster              Configuration State      Mode
-----
Local: cluster_B configured          normal
Remote: cluster_A configured          normal
```

如果切換需要很長時間才能完成、您可以使用「MetroCluster show config-repl複寫res同步狀態show」命令來檢查進行中的基準狀態。

6. 重新建立任何SnapMirror或SnapVault 不完整的組態。

步驟7：將故障零件歸還給NetApp

如套件隨附的RMA指示所述、將故障零件退回NetApp。如 ["零件退貨與更換"](#)需詳細資訊、請參閱頁面。

更換 NVDIMM - ASA A400

當系統登錄快閃存壽命即將結束、或辨識出的NVDIMM一般狀況不正常時、您必須更換控制器模組中的NVDIMM；否則會造成系統恐慌。

系統中的所有其他元件都必須正常運作；否則、您必須聯絡技術支援部門。

您必須使用從供應商處收到的替換FRU元件來更換故障元件。

步驟1：關閉受損的控制器

使用適合您組態的適當程序來關閉或接管受損的控制器。

選項1：大多數組態

若要關閉受損的控制器、您必須判斷控制器的狀態、並在必要時接管控制器、以便健全的控制器繼續從受損的控制器儲存設備提供資料。

關於這項工作

- 如果您有 SAN 系統，則必須檢查故障控制器 SCSI 刀鋒的事件訊息 `cluster kernel-service show`。`cluster kernel-service show` 命令（從 `priv` 進階模式）會顯示節點名稱、該節點的仲裁狀態、該節點的可用性狀態、以及該節點的作業狀態。

每個SCSI刀鋒處理序都應與叢集中的其他節點處於仲裁狀態。任何問題都必須先解決、才能繼續進行更換。

- 如果叢集有兩個以上的節點、則叢集必須處於仲裁狀態。如果叢集未達到法定人數、或健全的控制器顯示為「假」、表示符合資格和健全狀況、則您必須在關閉受損的控制器之前修正問題；請參閱 ["將節點與叢集同步"](#)。

步驟

1. 如果啟用 AutoSupport、請叫用 AutoSupport 訊息來隱藏自動建立個案：`system node autosupport invoke -node * -type all -message MAINT=<# of hours>h`

下列AutoSupport 資訊不顯示自動建立案例兩小時：`cluster1:> system node autosupport invoke -node * -type all -message MAINT=2h`

2. 停用健全控制器主控台的自動恢復功能：「torage容錯移轉修改-節點本機-自動恢復錯誤」



當您看到_是否要停用自動恢復？_時、請輸入「y」。

3. 將受損的控制器移至載入器提示：

如果受損的控制器正在顯示...	然後...
載入程式提示	前往下一步。
正在等待恢復...	按Ctrl-C、然後在出現提示時回應「y」。
系統提示或密碼提示	從正常控制器接管或停止受損的控制器：「torage容錯移轉接管-節點_受損節點_節點名稱」 當受損的控制器顯示正在等待恢復...時、請按Ctrl-C、然後回應「y」。

選項2：控制器位於雙節點MetroCluster 的不二

若要關閉受損的控制器、您必須判斷控制器的狀態、並在必要時切換控制器、使健全的控制器繼續從受損的控制器儲存設備提供資料。

關於這項工作

- 您必須在本程序結束時保持電源供應器開啟、才能為健全的控制器提供電力。

步驟

1. 檢查MetroCluster 「不正常」 狀態、判斷受損的控制器是否已自動切換至 「正常」 控制器MetroCluster ： 「不正常」
2. 視是否發生自動切換而定、請根據下表繼續進行：

如果控制器受損...	然後...
已自動切換	繼續下一步。
尚未自動切換	從健全的控制器執行計畫性的切換作業MetroCluster ： 「『交換切換』」
尚未自動切換、您嘗試使用MetroCluster 「還原切換」 命令進行切換、切換遭到否決	請檢閱否決訊息、如有可能、請解決此問題、然後再試一次。如果您無法解決問題、請聯絡技術支援部門。

3. 從MetroCluster 存續的叢集執行 「恢復 階段Aggregate」 命令、以重新同步資料集合體。

```
controller_A_1::> metrocluster heal -phase aggregates
[Job 130] Job succeeded: Heal Aggregates is successful.
```

如果治療被否決、您可以選擇MetroCluster 使用 「-overre-etes」 參數重新發出 「還原」 命令。如果您使用此選用參數、系統將會置換任何軟質否決、以防止修復作業。

4. 使用MetroCluster flexoperationshow命令確認作業已完成。

```
controller_A_1::> metrocluster operation show
Operation: heal-aggregates
State: successful
Start Time: 7/25/2016 18:45:55
End Time: 7/25/2016 18:45:56
Errors: -
```

5. 使用 「storage Aggregate show」 命令來檢查集合體的狀態。

```
controller_A_1::> storage aggregate show
Aggregate      Size Available Used% State   #Vols  Nodes
RAID Status
-----
...
aggr_b2       227.1GB   227.1GB   0% online    0 mcc1-a2
raid_dp, mirrored, normal...
```

6. 使用「MetroCluster 恢復 階段根集合體」命令來修復根集合體。

```
mccl1A::> metrocluster heal -phase root-aggregates
[Job 137] Job succeeded: Heal Root Aggregates is successful
```

如果修復被否決、您可以選擇使用MetroCluster `-overrover-etoes`參數重新發出「還原」命令。如果您使用此選用參數、系統將會置換任何軟質否決、以防止修復作業。

7. 在MetroCluster 目的地叢集上使用「停止作業show」命令、確認修復作業已完成：

```
mccl1A::> metrocluster operation show
Operation: heal-root-aggregates
State: successful
Start Time: 7/29/2016 20:54:41
End Time: 7/29/2016 20:54:42
Errors: -
```

8. 在受損的控制器模組上、拔下電源供應器。

步驟2：移除控制器模組

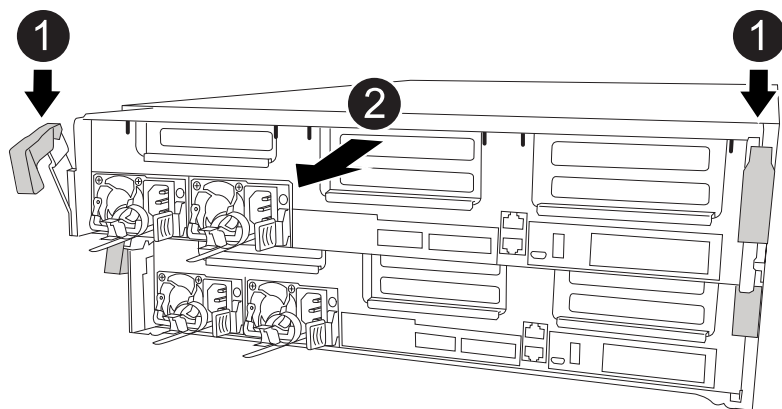
若要存取控制器模組內部的元件、您必須從機箱中移除控制器模組。

1. 如果您尚未接地、請正確接地。
2. 釋放電源線固定器、然後從電源供應器拔下纜線。
3. 解開將纜線綁定至纜線管理裝置的掛勾和迴圈帶、然後從控制器模組拔下系統纜線和SFP（如有需要）、並追蹤纜線的連接位置。

將纜線留在纜線管理裝置中、以便在重新安裝纜線管理裝置時、整理好纜線。

4. 從控制器模組中取出纜線管理裝置、然後將其放在一旁。
5. 向下按兩個鎖定栓、然後同時向下轉動兩個鎖條。

控制器模組會稍微移出機箱。



1	鎖定鎖條
2	控制器稍微移出機箱

6. 將控制器模組滑出機箱。

將控制器模組滑出機箱時、請確定您支援控制器模組的底部。

7. 將控制器模組放在穩固的平面上。

步驟3：更換NVDIMM

若要更換NVDIMM、您必須使用通風管頂端的FRU對應圖或插槽1擴充卡頂端的FRU對應圖、將其放入控制器模組。

- 當您停止系統時、NVDIMM LED會在減少內容時閃爍。完成轉出後、LED會關閉。
- 雖然NVDIMM的內容已加密、但最好先清除NVDIMM的內容再更換。如需詳細資訊、請參閱 "[波動性聲明](#)" 請至NetApp支援網站。



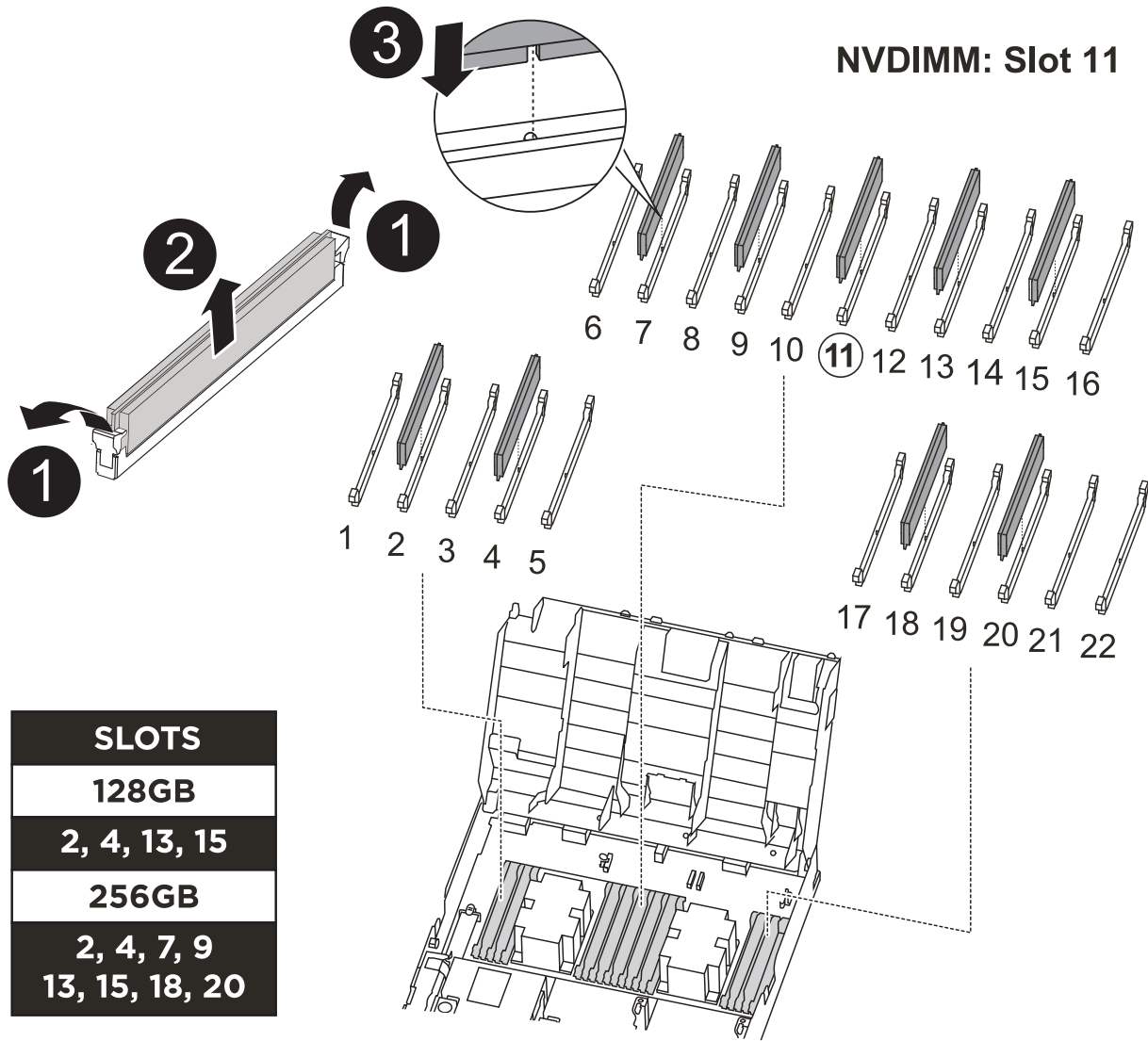
您必須登入NetApp支援網站、才能顯示系統的_波動聲明_。

您可以使用下列動畫、圖例或書面步驟來更換NVDIMM。



動畫顯示無DIMM插槽的空插槽。這些空插槽中會填入空格。

[動畫-更換NVDIMM](#)



①	DIMM 鎖定彈片
②	DIMM
③	DIMM 插槽

1. 打開通風管、然後在控制器模組的插槽11中找到NVDIMM。



NVDIMM的外觀與系統DIMM大不相同。

2. 將NVDIMM從插槽中退出、方法是緩慢地將NVDIMM兩側的兩個NVDIMM彈出彈片分開、然後將NVDIMM從插槽中滑出並放在一邊。



小心握住NVDIMM的邊緣、避免對NVDIMM電路板上的元件施加壓力。

3. 從防靜電包裝袋中取出更換的NVDIMM、拿住NVDIMM的邊角、然後將其對準插槽。

NVDIMM插針的槽口應與插槽的卡舌對齊。

4. 找到要安裝NVDIMM的插槽。
5. 將NVDIMM正面插入插槽。

NVDIMM可緊密裝入插槽、但應能輕鬆放入。如果沒有、請重新將NVDIMM與插槽對齊、然後重新插入。



目視檢查NVDIMM、確認其已平均對齊並完全插入插槽。

6. 小心但穩固地推入NVDIMM頂端邊緣、直到彈出彈片卡入NVDIMM末端的槽口。
7. 關閉通風管。

步驟4：安裝控制器模組

在控制器模組中更換元件之後、您必須將控制器模組重新安裝到機箱中、然後將其開機至維護模式。

1. 如果您尚未這麼做、請關閉通風管。
2. 將控制器模組的一端與機箱的開口對齊、然後將控制器模組輕推至系統的一半。



在指示之前、請勿將控制器模組完全插入機箱。

3. 僅連接管理連接埠和主控台連接埠、以便存取系統以執行下列各節中的工作。



您將在本程序稍後將其餘纜線連接至控制器模組。

4. 完成控制器模組的安裝：

- a. 將電源線插入電源供應器、重新安裝電源線鎖環、然後將電源供應器連接至電源。
- b. 使用鎖定鎖條、將控制器模組穩固地推入機箱、直到鎖定鎖條開始上升。



將控制器模組滑入機箱時、請勿過度施力、以免損壞連接器。

- c. 將鎖定鎖條向上轉動、將鎖定鎖條向內傾、使其脫離鎖定插銷、將控制器推入到底、然後將鎖定鎖條向下推入鎖定位置、以將控制器模組完全裝入機箱。

控制器模組一旦完全插入機箱、就會開始開機。準備好中斷開機程序。

- d. 如果您尚未重新安裝纜線管理裝置、請重新安裝。
- e. 中斷正常開機程序、然後按「Ctrl-C」開機至載入器。



如果系統在開機功能表停止、請選取開機至載入器選項。

- f. 在載入程式提示下、輸入「bye」重新初始化PCIe卡和其他元件。
- g. 中斷開機程序、然後按「Ctrl-C」開機至載入器提示字元。

如果系統在開機功能表停止、請選取開機至載入器選項。

步驟5：將控制器模組還原為運作狀態

您必須重新設計系統、歸還控制器模組、然後重新啟用自動恢復功能。

1. 視需要重新安裝系統。

如果您移除媒體轉換器（QSFP或SFP）、請記得在使用光纖纜線時重新安裝。

2. 將控制器恢復正常運作、方法是歸還儲存設備：「storage容錯移轉恢復-ofnode_disapped_node_name_」

3. 如果停用自動還原、請重新啟用：「儲存容錯移轉修改節點本機-自動恢復true」

步驟6：在雙節點MetroCluster 的不二組態中切換回集合體

完成雙節點MetroCluster 的故障恢復組態中的FRU更換之後、您就可以執行MetroCluster 還原還原作業。這會將組態恢復至正常運作狀態、使先前受損站台上的同步來源儲存虛擬機器（SVM）現在處於作用中狀態、並從本機磁碟集區提供資料。

此工作僅適用於雙節點MetroCluster 的不完整組態。

步驟

1. 驗證所有節點是否都處於「啟用」狀態：MetroCluster 「顯示節點」

```
cluster_B::> metrocluster node show

DR                               Configuration  DR
Group Cluster Node              State          Mirroring Mode
-----
1      cluster_A
      controller_A_1 configured    enabled    heal roots
completed
      cluster_B
      controller_B_1 configured    enabled    waiting for
switchback recovery
2 entries were displayed.
```

2. 確認所有SVM上的重新同步已完成：MetroCluster 「Svs server show」

3. 驗證修復作業所執行的任何自動LIF移轉是否已成功完成：「MetroCluster 還原檢查LIF show」

4. 從存續叢集中的任何節點使用「MetroCluster 還原」命令執行切換。

5. 確認切換作業已完成：MetroCluster 「不顯示」

當叢集處於「等待切換」狀態時、切換回復作業仍在執行中：

```
cluster_B::> metrocluster show
Cluster           Configuration State      Mode
-----
Local: cluster_B configured      switchover
Remote: cluster_A configured     waiting-for-switchback
```

當叢集處於「正常」狀態時、即可完成切換作業：

```
cluster_B::> metrocluster show
Cluster           Configuration State      Mode
-----
Local: cluster_B configured      normal
Remote: cluster_A configured     normal
```

如果切換需要很長時間才能完成、您可以使用「MetroCluster show config-repl複寫res同步狀態show」命令來檢查進行中的基準狀態。

6. 重新建立任何SnapMirror或SnapVault 不完整的組態。

步驟7：將故障零件歸還給NetApp

如套件隨附的RMA指示所述、將故障零件退回NetApp。如 ["零件退貨與更換"](#)需詳細資訊、請參閱頁面。

更換 PCIe 或夾層卡 - ASA A400

若要更換PCIe或夾層卡、您必須從插卡上拔下纜線和任何SFP和QSFP模組、更換故障的PCIe或夾層卡、然後重新插接插卡。

- 您可以將此程序用於ONTAP 系統支援的所有版本的功能
- 系統中的所有其他元件都必須正常運作；否則、您必須聯絡技術支援部門。

步驟1：關閉受損的控制器

根據儲存系統硬體組態的不同、您可以使用不同的程序來關閉或接管受損的控制器。

選項1：大多數組態

若要關閉受損的控制器、您必須判斷控制器的狀態、並在必要時接管控制器、以便健全的控制器繼續從受損的控制器儲存設備提供資料。

關於這項工作

- 如果您有 SAN 系統，則必須檢查故障控制器 SCSI 刀鋒的事件訊息 `cluster kernel-service show`。`cluster kernel-service show` 命令（從 `priv` 進階模式）會顯示節點名稱、該節點的仲裁狀態、該節點的可用性狀態、以及該節點的作業狀態。

每個SCSI刀鋒處理序都應與叢集中的其他節點處於仲裁狀態。任何問題都必須先解決、才能繼續進行更換。

- 如果叢集有兩個以上的節點、則叢集必須處於仲裁狀態。如果叢集未達到法定人數、或健全的控制器顯示為「假」、表示符合資格和健全狀況、則您必須在關閉受損的控制器之前修正問題；請參閱 "[將節點與叢集同步](#)"。

步驟

1. 如果啟用 AutoSupport、請叫用 AutoSupport 訊息來隱藏自動建立個案：`system node autosupport invoke -node * -type all -message MAINT=<# of hours>h`

下列AutoSupport 資訊不顯示自動建立案例兩小時：`cluster1:> system node autosupport invoke -node * -type all -message MAINT=2h`

2. 停用健全控制器主控台的自動恢復功能：「torage容錯移轉修改-節點本機-自動恢復錯誤」



當您看到_是否要停用自動恢復?_時、請輸入「y」。

3. 將受損的控制器移至載入器提示：

如果受損的控制器正在顯示...	然後...
載入程式提示	前往下一步。
正在等待恢復...	按Ctrl-C、然後在出現提示時回應「y」。
系統提示或密碼提示	從正常控制器接管或停止受損的控制器：「torage容錯移轉接管-節點_受損節點_節點名稱_」 當受損的控制器顯示正在等待恢復...時、請按Ctrl-C、然後回應「y」。

選項2：控制器位於雙節點MetroCluster 的不二

若要關閉受損的控制器、您必須判斷控制器的狀態、並在必要時切換控制器、使健全的控制器繼續從受損的控制器儲存設備提供資料。

關於這項工作

- 您必須在本程序結束時保持電源供應器開啟、才能為健全的控制器提供電力。

步驟

1. 檢查MetroCluster 「不正常」 狀態、判斷受損的控制器是否已自動切換至 「正常」 控制器MetroCluster : 「不正常」
2. 視是否發生自動切換而定、請根據下表繼續進行：

如果控制器受損...	然後...
已自動切換	繼續下一步。
尚未自動切換	從健全的控制器執行計畫性的切換作業MetroCluster : 「『交換切換』」
尚未自動切換、您嘗試使用MetroCluster 「還原切換」 命令進行切換、切換遭到否決	請檢閱否決訊息、如有可能、請解決此問題、然後再試一次。如果您無法解決問題、請聯絡技術支援部門。

3. 從MetroCluster 存續的叢集執行 「恢復 階段Aggregate」 命令、以重新同步資料集合體。

```
controller_A_1::> metrocluster heal -phase aggregates
[Job 130] Job succeeded: Heal Aggregates is successful.
```

如果治療被否決、您可以選擇MetroCluster 使用 「-overre-etes」 參數重新發出 「還原」 命令。如果您使用此選用參數、系統將會置換任何軟質否決、以防止修復作業。

4. 使用MetroCluster flexoperationshow命令確認作業已完成。

```
controller_A_1::> metrocluster operation show
Operation: heal-aggregates
State: successful
Start Time: 7/25/2016 18:45:55
End Time: 7/25/2016 18:45:56
Errors: -
```

5. 使用 「shorage Aggregate show」 命令來檢查集合體的狀態。

```

controller_A_1::> storage aggregate show
Aggregate      Size Available Used% State   #Vols  Nodes
RAID Status
-----
...
aggr_b2       227.1GB   227.1GB   0% online    0 mcc1-a2
raid_dp, mirrored, normal...

```

6. 使用「MetroCluster 恢復 階段根集合體」命令來修復根集合體。

```

mcc1A::> metrocluster heal -phase root-aggregates
[Job 137] Job succeeded: Heal Root Aggregates is successful

```

如果修復被否決、您可以選擇使用MetroCluster `-overrover-etoes`參數重新發出「還原」命令。如果您使用此選用參數、系統將會置換任何軟質否決、以防止修復作業。

7. 在MetroCluster 目的地叢集上使用「停止作業show」命令、確認修復作業已完成：

```

mcc1A::> metrocluster operation show
Operation: heal-root-aggregates
State: successful
Start Time: 7/29/2016 20:54:41
End Time: 7/29/2016 20:54:42
Errors: -

```

8. 在受損的控制器模組上、拔下電源供應器。

步驟2：移除控制器模組

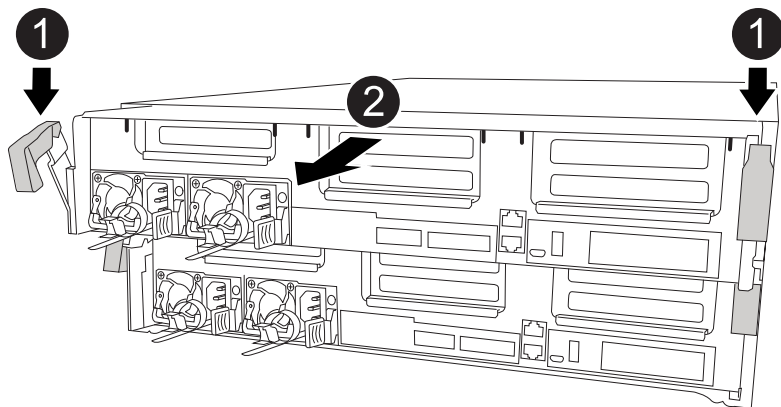
若要存取控制器模組內部的元件、您必須從機箱中移除控制器模組。

1. 如果您尚未接地、請正確接地。
2. 釋放電源線固定器、然後從電源供應器拔下纜線。
3. 解開將纜線綁定至纜線管理裝置的掛勾和迴圈帶、然後從控制器模組拔下系統纜線和SFP（如有需要）、並追蹤纜線的連接位置。

將纜線留在纜線管理裝置中、以便在重新安裝纜線管理裝置時、整理好纜線。

4. 從控制器模組中取出纜線管理裝置、然後將其放在一旁。
5. 向下按兩個鎖定栓、然後同時向下轉動兩個鎖條。

控制器模組會稍微移出機箱。



1	鎖定鎖條
2	控制器稍微移出機箱

6. 將控制器模組滑出機箱。

將控制器模組滑出機箱時、請確定您支援控制器模組的底部。

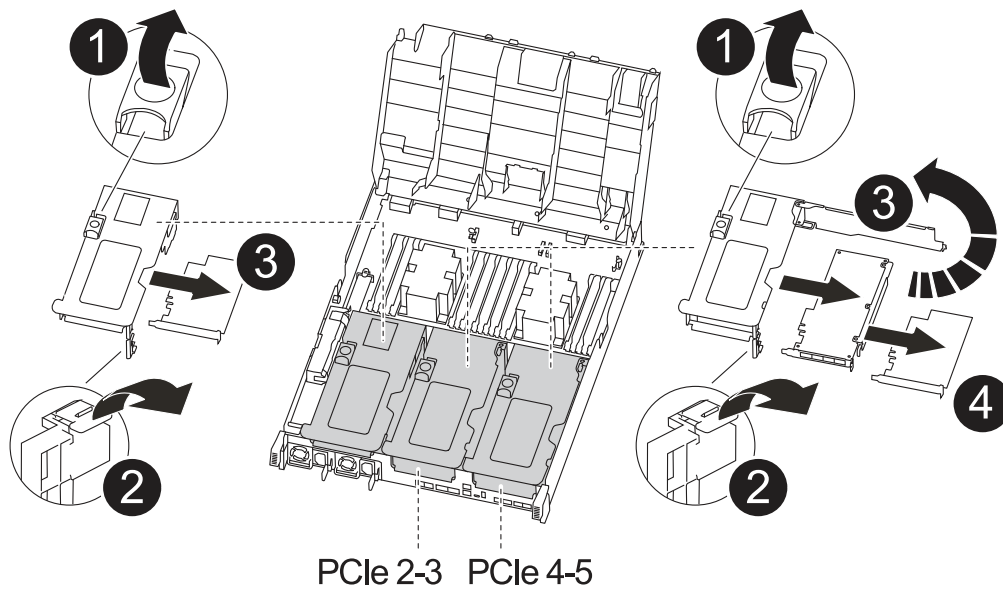
7. 將控制器模組放在穩固的平面上。

步驟3：更換PCIe卡

若要更換PCIe卡、您必須找到故障的PCIe卡、從控制器模組中移除包含該卡的擴充卡、裝回該卡、然後在控制器模組中重新安裝PCIe擴充卡。

您可以使用下列動畫、圖例或書面步驟來更換PCIe卡。

動畫-更換PCIe卡



1	提升板鎖定鎖定
2	PCI 卡鎖定門鎖
3	PCI 鎖定板
4	PCI 卡

1. 卸下內含要更換之插卡的擴充卡：

- 按下通風管兩側的鎖定彈片、將通風管滑向控制器模組背面、然後將其旋轉至完全開啟的位置、以開啟通風管。
- 移除PCIe卡中的任何SFP或QSFP模組。
- 向上轉動提升板左側的提升板鎖定栓、並朝通風管方向轉動。

提升板會從控制器模組稍微向上提升。

- 垂直向上提起擴充卡、並將其放在穩固的平面上、

2. 從擴充卡中取出PCIe卡：

- 轉動擴充卡、以便存取PCIe卡。
- 按下PCIe擴充卡側邊的鎖定支架、然後將其旋轉至開啟位置。
- 僅適用於提升板2和3、請將側邊面板向上轉動。
- 將PCIe卡從擴充卡上卸下、方法是輕推支架、然後將其從插槽中垂直提起。

3. 將插卡對齊插槽、將插卡壓入插槽、然後合上擴充卡上的側邊面板（如果有）、將替換的PCIe卡安裝到擴充卡中。

將插卡插入插槽時、請務必將插卡正確對齊、並對插卡施壓。PCIe卡必須完全且平均地置於插槽中。



如果您要在底部插槽中安裝插卡、但看不到插卡插槽、請取出頂端插卡、以便看到插卡插槽、安裝插卡、然後重新安裝從頂端插槽中取出的插卡。

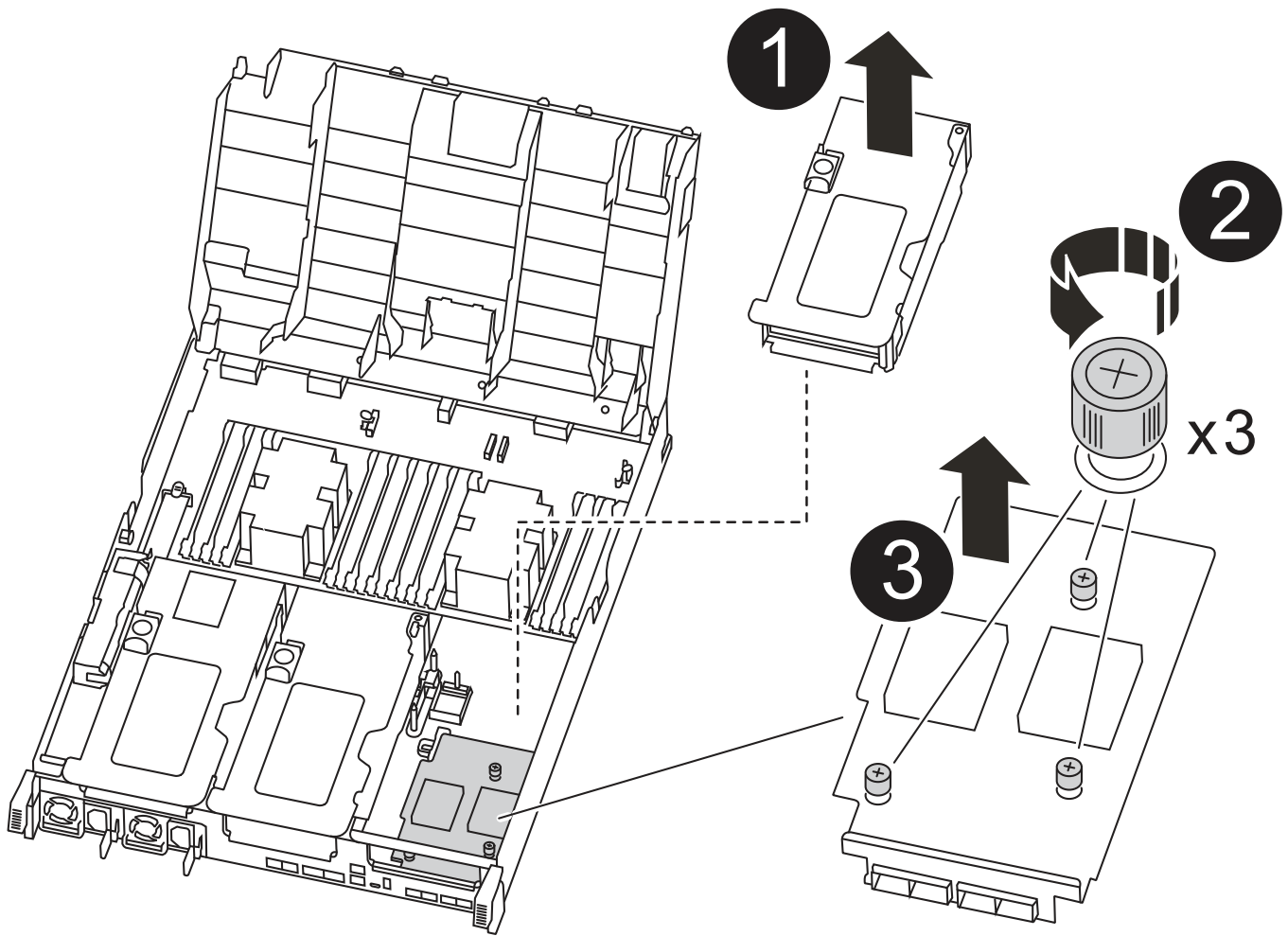
4. 重新安裝擴充卡：

- 將擴充卡與擴充卡插槽側邊的插腳對齊、將擴充卡向下壓到插腳上。
- 將擴充卡正面推入主機板上的插槽。
- 向下轉動鎖銷、使其與提升板上的金屬板齊平。

步驟4：更換夾層卡

夾層卡位於提升卡編號3（插槽4和5）下。您必須移除該擴充卡、才能存取夾層卡、更換夾層卡、然後重新安裝3號擴充卡。如需詳細資訊、請參閱控制器模組上的FRU對應。

您可以使用下列動畫、圖例或書面步驟來更換夾層卡。



1	PCI 擴充卡
2	轉接器指旋螺絲
3	擴充卡

1. 移除第3號擴充卡（插槽4和5）：

- 按下通風管兩側的鎖定彈片、將通風管滑向控制器模組背面、然後將其旋轉至完全開啟的位置、以開啟通風管。
- 移除PCIe卡中的任何SFP或QSFP模組。
- 向上轉動提升板左側的提升板鎖定栓、並朝通風管方向轉動。

提升板會從控制器模組稍微向上提升。

- 將擴充卡向上提起、然後將其放在穩固的平面上。

2. 更換夾層卡：

- a. 從卡中取出所有QSFP或SFP模組。
- b. 旋鬆夾層卡上的指旋螺絲、然後將插卡從插槽中直接輕拉出、並放在一旁。
- c. 將替換的夾層卡對準插槽和導引腳、然後將插卡輕推入插槽。
- d. 鎖緊夾層卡上的指旋螺絲。

3. 重新安裝擴充卡：

- a. 將擴充卡與擴充卡插槽側邊的插腳對齊、將擴充卡向下壓到插腳上。
- b. 將擴充卡正面推入主機板上的插槽。
- c. 向下轉動鎖銷、使其與提升板上的金屬板齊平。

步驟5：安裝控制器模組

在控制器模組中更換元件之後、您必須將控制器模組重新安裝到機箱中、然後將其開機至維護模式。

1. 如果您尚未這麼做、請關閉通風管。
2. 將控制器模組的一端與機箱的開口對齊、然後將控制器模組輕推至系統的一半。



在指示之前、請勿將控制器模組完全插入機箱。

3. 視需要重新安裝系統。

如果您移除媒體轉換器（QSFP或SFP）、請記得在使用光纖纜線時重新安裝。

4. 完成控制器模組的安裝：

- a. 將電源線插入電源供應器、重新安裝電源線鎖環、然後將電源供應器連接至電源。
- b. 使用鎖定鎖條、將控制器模組穩固地推入機箱、直到其與中間背板接入並完全就位。

控制器模組完全就位時、鎖定鎖條會上升。



將控制器模組滑入機箱時、請勿過度施力、以免損壞連接器。

控制器模組一旦完全插入機箱、就會開始開機。準備好中斷開機程序。

- a. 將鎖定鎖條向上轉動、將鎖定鎖條向內傾、使其脫離鎖定插銷、將控制器推入到底、然後將鎖定鎖條向下推入鎖定位置、以將控制器模組完全裝入機箱。
- b. 如果您尚未重新安裝纜線管理裝置、請重新安裝。
- c. 中斷正常開機程序、然後按「Ctrl-C」開機至載入器。



如果系統在開機功能表停止、請選取開機至載入器選項。

- d. 在載入程式提示下、輸入「bye」重新初始化PCIe卡和其他元件、然後讓控制器重新開機。

5. 將控制器恢復正常運作、方法是歸還儲存設備：「storage容錯移轉恢復-ofnode_disapped_node_name_」

6. 如果停用自動還原、請重新啟用：「儲存容錯移轉修改節點本機-自動恢復true」

步驟6：將控制器模組還原為運作狀態

若要還原控制器、您必須重新啟動系統、歸還控制器模組、然後重新啟用自動還原。

1. 視需要重新安裝系統。

如果您移除媒體轉換器（QSFP或SFP）、請記得在使用光纖纜線時重新安裝。

2. 將控制器恢復正常運作、方法是歸還儲存設備：「storage容錯移轉恢復-ofnode_disapped_node_name_」

3. 如果停用自動還原、請重新啟用：「儲存容錯移轉修改節點本機-自動恢復true」

步驟7：在雙節點MetroCluster的不二組態中切換回集合體

完成雙節點MetroCluster的故障恢復組態中的FRU更換之後、您就可以執行MetroCluster還原還原作業。這會將組態恢復至正常運作狀態、使先前受損站台上的同步來源儲存虛擬機器（SVM）現在處於作用中狀態、並從本機磁碟集區提供資料。

此工作僅適用於雙節點MetroCluster的不完整組態。

步驟

1. 驗證所有節點是否都處於「啟用」狀態：MetroCluster「顯示節點」

```
cluster_B::> metrocluster node show

DR                               Configuration  DR
Group Cluster Node              State          Mirroring Mode
-----
1      cluster_A
           controller_A_1 configured      enabled   heal roots
completed
           cluster_B
           controller_B_1 configured      enabled   waiting for
switchback recovery
2 entries were displayed.
```

2. 確認所有SVM上的重新同步已完成：MetroCluster「Svs server show」

3. 驗證修復作業所執行的任何自動LIF移轉是否已成功完成：「MetroCluster還原檢查LIF show」

4. 從存續叢集中的任何節點使用「MetroCluster還原」命令執行切換。

5. 確認切換作業已完成：MetroCluster「不顯示」

當叢集處於「等待切換」狀態時、切換回復作業仍在執行中：

```
cluster_B::> metrocluster show
Cluster          Configuration State      Mode
-----
Local: cluster_B configured      switchover
Remote: cluster_A configured     waiting-for-switchback
```

當叢集處於「正常」狀態時、即可完成切換作業：

```
cluster_B::> metrocluster show
Cluster          Configuration State      Mode
-----
Local: cluster_B configured      normal
Remote: cluster_A configured     normal
```

如果切換需要很長時間才能完成、您可以使用「MetroCluster show config-repl複寫res同步狀態show」命令來檢查進行中的基準狀態。

6. 重新建立任何SnapMirror或SnapVault 不完整的組態。

步驟8：將故障零件歸還給NetApp

如套件隨附的RMA指示所述、將故障零件退回NetApp。如 ["零件退貨與更換"](#)需詳細資訊、請參閱頁面。

更換電源設備 - ASA A400

更換電源供應器（PSU）時、需要將目標PSU從電源拔下、拔下電源線、移除舊的PSU並安裝替換的PSU、然後將替換的PSU重新連接至電源。

- 電源供應器備援且可熱交換。
- 本程序是針對一次更換一個電源供應器而撰寫。

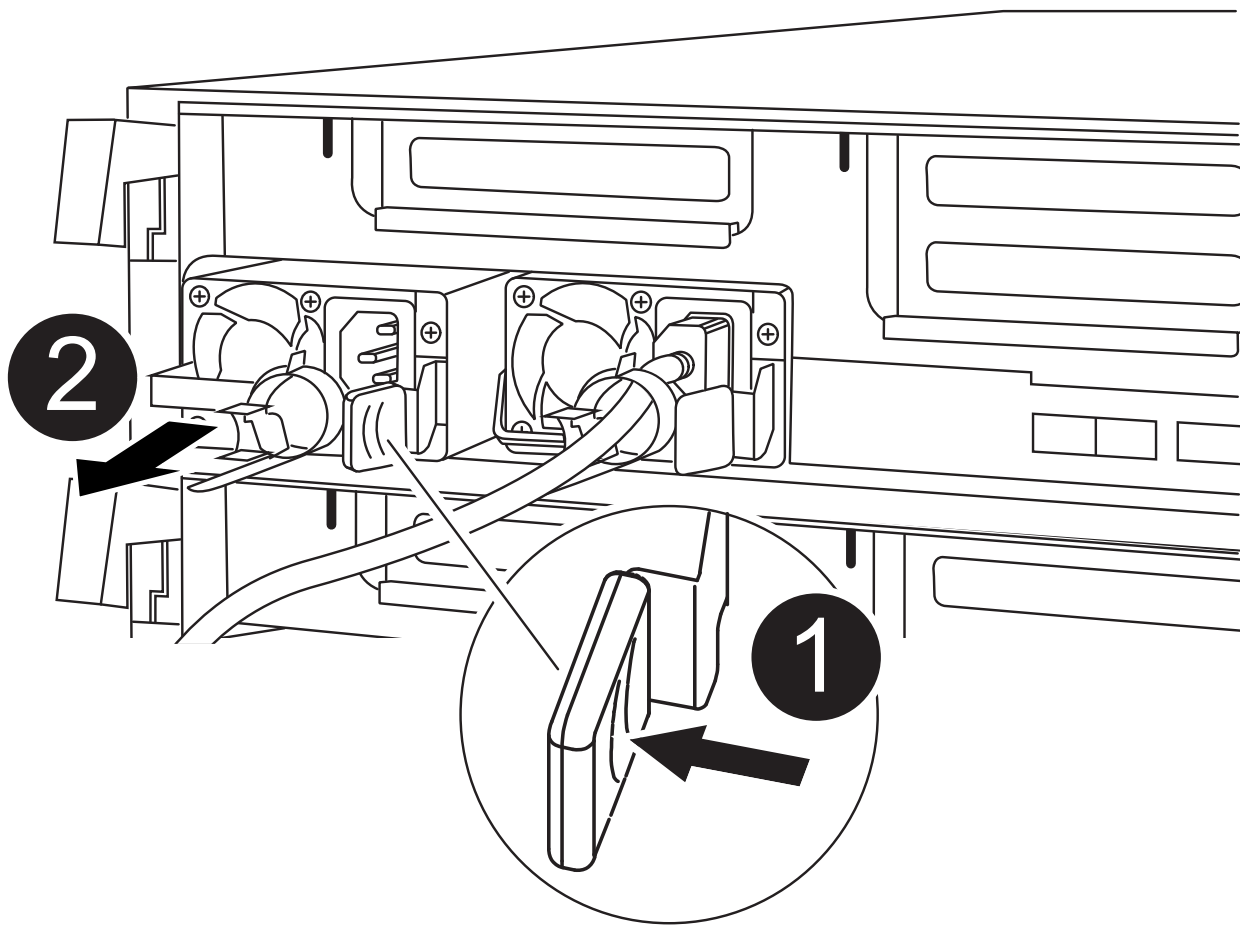


最好是在從機箱中取出電源供應器的兩分鐘內進行更換。系統仍可繼續運作、但ONTAP 在更換電源供應器之前、無法將降級電源供應器的相關訊息傳送至主控台。



請勿混用不同效率額定值的PSU。永遠像這樣更換。

您可以使用下列圖例搭配書面步驟來更換電源供應器。



1	PSU 鎖定彈片
2	電源線固定器

1. 如果您尚未接地、請正確接地。
2. 根據主控台錯誤訊息或電源供應器上的LED、識別您要更換的電源供應器。
3. 拔下電源供應器：
 - a. 打開電源線固定器、然後從電源供應器拔下電源線。
 - b. 從電源拔下電源線。
4. 移除電源供應器：
 - a. 旋轉CAM握把、以便將電源供應器從機箱中拉出。
 - b. 按下藍色鎖定彈片、從機箱中釋放電源供應器。
 - c. 用兩隻手將電源供應器從機箱中拉出、然後放在一旁。
5. 用兩隻手支撐電源供應器的邊緣、並將其與控制器模組的開口對齊、然後將電源供應器輕推入控制器模組、直到鎖定彈片卡入定位。

電源供應器只能與內部連接器正確接合、並以一種方式鎖定到位。



為避免損壞內部連接器、請勿在將電源供應器滑入系統時過度施力。

6. 旋轉CAM握把、使其與電源供應器齊平。

7. 重新連接電源供應器纜線：

- a. 將電源線重新連接至電源供應器和電源。
- b. 使用電源線固定器將電源線固定至電源供應器。

電源恢復後、狀態LED應為綠色。

8. 如套件隨附的RMA指示所述、將故障零件退回NetApp。如 ["零件退貨與更換"](#)需詳細資訊、請參閱頁面。

更換即時時鐘電池 - ASA A400

您可以更換控制器模組中的即時時鐘（RTC）電池、讓系統的服務和應用程式繼續運作、而這些服務和應用程式必須仰賴精確的時間同步。

- 您可以將此程序用於ONTAP 系統支援的所有版本的功能
- 系統中的所有其他元件都必須正常運作；否則、您必須聯絡技術支援部門。

步驟1：關閉受損的控制器

根據儲存系統硬體組態的不同、您可以使用不同的程序來關閉或接管受損的控制器。

選項1：大多數組態

若要關閉受損的控制器、您必須判斷控制器的狀態、並在必要時接管控制器、以便健全的控制器繼續從受損的控制器儲存設備提供資料。

關於這項工作

- 如果您有 SAN 系統，則必須檢查故障控制器 SCSI 刀鋒的事件訊息 `cluster kernel-service show`。`cluster kernel-service show` 命令（從 `priv` 進階模式）會顯示節點名稱、該節點的仲裁狀態、該節點的可用性狀態、以及該節點的作業狀態。

每個SCSI刀鋒處理序都應與叢集中的其他節點處於仲裁狀態。任何問題都必須先解決、才能繼續進行更換。

- 如果叢集有兩個以上的節點、則叢集必須處於仲裁狀態。如果叢集未達到法定人數、或健全的控制器顯示為「假」、表示符合資格和健全狀況、則您必須在關閉受損的控制器之前修正問題；請參閱 ["將節點與叢集同步"](#)。

步驟

1. 如果啟用 AutoSupport、請叫用 AutoSupport 訊息來隱藏自動建立個案：`system node autosupport invoke -node * -type all -message MAINT=<# of hours>h`

下列AutoSupport 資訊不顯示自動建立案例兩小時：`cluster1:> system node autosupport invoke -node * -type all -message MAINT=2h`

2. 停用健全控制器主控台的自動恢復功能：「torage容錯移轉修改-節點本機-自動恢復錯誤」



當您看到_是否要停用自動恢復？_時、請輸入「y」。

3. 將受損的控制器移至載入器提示：

如果受損的控制器正在顯示...	然後...
載入程式提示	前往下一步。
正在等待恢復...	按Ctrl-C、然後在出現提示時回應「y」。
系統提示或密碼提示	從正常控制器接管或停止受損的控制器：「torage容錯移轉接管-節點_受損節點_節點名稱」 當受損的控制器顯示正在等待恢復...時、請按Ctrl-C、然後回應「y」。

選項2：控制器位於雙節點MetroCluster 的不二

若要關閉受損的控制器、您必須判斷控制器的狀態、並在必要時切換控制器、使健全的控制器繼續從受損的控制器儲存設備提供資料。

關於這項工作

- 您必須在本程序結束時保持電源供應器開啟、才能為健全的控制器提供電力。

步驟

1. 檢查MetroCluster 「不正常」 狀態、判斷受損的控制器是否已自動切換至 「正常」 控制器MetroCluster ： 「不正常」
2. 視是否發生自動切換而定、請根據下表繼續進行：

如果控制器受損...	然後...
已自動切換	繼續下一步。
尚未自動切換	從健全的控制器執行計畫性的切換作業MetroCluster ： 「『交換切換』」
尚未自動切換、您嘗試使用MetroCluster 「還原切換」 命令進行切換、切換遭到否決	請檢閱否決訊息、如有可能、請解決此問題、然後再試一次。如果您無法解決問題、請聯絡技術支援部門。

3. 從MetroCluster 存續的叢集執行 「恢復 階段Aggregate」 命令、以重新同步資料集合體。

```
controller_A_1::> metrocluster heal -phase aggregates
[Job 130] Job succeeded: Heal Aggregates is successful.
```

如果治療被否決、您可以選擇MetroCluster 使用 「-overre-etes」 參數重新發出 「還原」 命令。如果您使用此選用參數、系統將會置換任何軟質否決、以防止修復作業。

4. 使用MetroCluster flexoperationshow命令確認作業已完成。

```
controller_A_1::> metrocluster operation show
Operation: heal-aggregates
State: successful
Start Time: 7/25/2016 18:45:55
End Time: 7/25/2016 18:45:56
Errors: -
```

5. 使用 「storage Aggregate show」 命令來檢查集合體的狀態。

```
controller_A_1::> storage aggregate show
Aggregate      Size Available Used% State   #Vols  Nodes
RAID Status
-----
...
aggr_b2      227.1GB   227.1GB   0% online    0 mcc1-a2
raid_dp, mirrored, normal...
```

6. 使用「MetroCluster 恢復 階段根集合體」命令來修復根集合體。

```
mccl1A::> metrocluster heal -phase root-aggregates
[Job 137] Job succeeded: Heal Root Aggregates is successful
```

如果修復被否決、您可以選擇使用MetroCluster -overrover-etoes參數重新發出「還原」命令。如果您使用此選用參數、系統將會置換任何軟質否決、以防止修復作業。

7. 在MetroCluster 目的地叢集上使用「停止作業show」命令、確認修復作業已完成：

```
mccl1A::> metrocluster operation show
Operation: heal-root-aggregates
State: successful
Start Time: 7/29/2016 20:54:41
End Time: 7/29/2016 20:54:42
Errors: -
```

8. 在受損的控制器模組上、拔下電源供應器。

步驟2：移除控制器模組

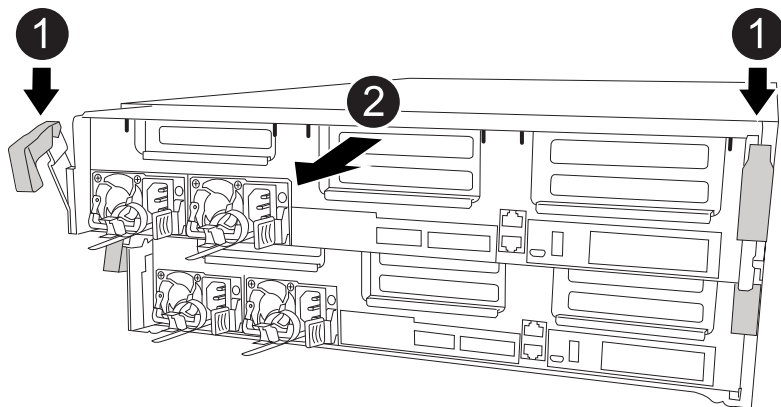
若要存取控制器模組內部的元件、您必須從機箱中移除控制器模組。

1. 如果您尚未接地、請正確接地。
2. 釋放電源線固定器、然後從電源供應器拔下纜線。
3. 解開將纜線綁定至纜線管理裝置的掛勾和迴圈帶、然後從控制器模組拔下系統纜線和SFP（如有需要）、並追蹤纜線的連接位置。

將纜線留在纜線管理裝置中、以便在重新安裝纜線管理裝置時、整理好纜線。

4. 從控制器模組中取出纜線管理裝置、然後將其放在一旁。
5. 向下按兩個鎖定栓、然後同時向下轉動兩個鎖條。

控制器模組會稍微移出機箱。



1	鎖定鎖條
2	控制器稍微移出機箱

6. 將控制器模組滑出機箱。

將控制器模組滑出機箱時、請確定您支撐控制器模組的底部。

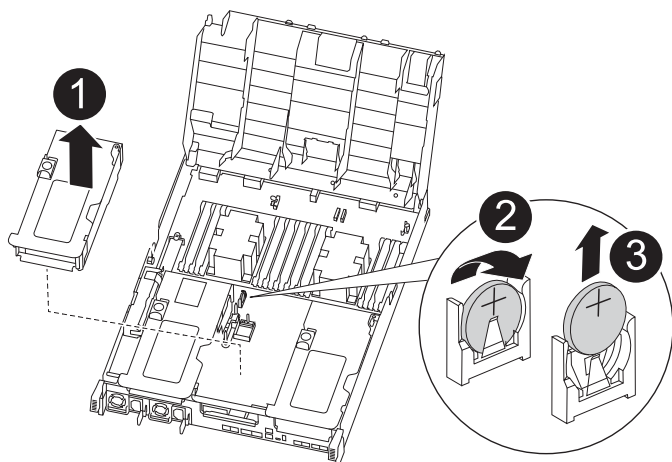
7. 將控制器模組放在穩固的平面上。

步驟3：更換RTC電池

您需要在控制器模組內找到RTC電池、然後依照特定的步驟順序進行。請參閱控制器模組內的FRU對應圖、以瞭解RTC電池的位置。

您可以使用下列動畫、圖例或書面步驟來更換RTC電池。

動畫 - 更換 RTC 電池



1	中間擴充卡
---	-------

2	取出 RTC 電池
3	座椅 RTC 電池

1. 如果您尚未接地、請正確接地。
2. 打開通風管：
 - a. 將通風管側邊的鎖定彈片朝控制器模組中央按下。
 - b. 將通風管朝控制器模組背面滑入、然後將其向上旋轉至完全開啟的位置。
3. 找到、取出並更換RTC電池：
 - a. 使用FRU對應圖、在控制器模組上找出RTC電池。
 - b. 將電池從電池座中輕推、將電池從電池座中轉開、然後將其從電池座中取出。



從電池座取出電池時、請注意電池的極性。電池標有加號、必須正確放置在電池座中。支架附近的加號表示電池的放置方式。

- c. 從防靜電包裝袋中取出替換電池。
 - d. 記下RTC電池的極性、然後以一定角度向下推電池、將其插入電池座。
4. 目視檢查電池、確定電池已完全裝入電池座、且極性正確。
5. 關閉通風管。

步驟4：重新安裝控制器模組、並設定更換RTC電池後的時間/日期

更換控制器模組中的元件之後、您必須在系統機箱中重新安裝控制器模組、重設控制器上的時間和日期、然後將其開機。

1. 如果您尚未這麼做、請關閉通風管或控制器模組護蓋。
2. 將控制器模組的一端與機箱的開口對齊、然後將控制器模組輕推至系統的一半。

在指示之前、請勿將控制器模組完全插入機箱。

3. 視需要重新安裝系統。

如果您移除媒體轉換器（QSFP或SFP）、請記得在使用光纖纜線時重新安裝。

4. 如果電源供應器已拔下、請將其插回、然後重新安裝電源線固定器。
5. 完成控制器模組的安裝：

- a. 使用鎖定鎖條、將控制器模組穩固地推入機箱、直到其與中間背板接入並完全就位。

控制器模組完全就位時、鎖定鎖條會上升。



將控制器模組滑入機箱時、請勿過度施力、以免損壞連接器。

控制器模組一旦完全插入機箱、就會開始開機。準備好中斷開機程序。

- a. 將鎖定鎖條向上轉動、將鎖定鎖條向內傾、使其脫離鎖定插銷、將控制器推入到底、然後將鎖定鎖條向下推入鎖定位置、以將控制器模組完全裝入機箱。
- b. 如果您尚未重新安裝纜線管理裝置、請重新安裝。
- c. 中斷正常開機程序、然後按「Ctrl-C」開機至載入器。



如果系統在開機功能表停止、請選取開機至載入器選項。

6. 重設控制器上的時間和日期：
 - a. 使用「show date」命令檢查健全控制器上的日期和時間。
 - b. 在目標控制器的載入器提示下、檢查時間和日期。
 - c. 如有必要、請使用「設置日期mm/dd/yyyy/西元年」命令來修改日期。
 - d. 如有必要、請使用「Set Time hh:mm:ss」命令、以GMT0設定時間。
 - e. 確認目標控制器上的日期和時間。
7. 在載入程式提示下、輸入「bye」重新初始化PCIe卡和其他元件、然後讓控制器重新開機。
8. 將控制器恢復正常運作、方法是歸還儲存設備：「storage容錯移轉恢復-ofnode_disapped_node_name_」
9. 如果停用自動還原、請重新啟用：「儲存容錯移轉修改節點本機-自動恢復true」

步驟5：在雙節點MetroCluster 的不二組態中切換回集合體

完成雙節點MetroCluster 的故障恢復組態中的FRU更換之後、您就可以執行MetroCluster 還原還原作業。這會將組態恢復至正常運作狀態、使先前受損站台上的同步來源儲存虛擬機器（SVM）現在處於作用中狀態、並從本機磁碟集區提供資料。

此工作僅適用於雙節點MetroCluster 的不完整組態。

步驟

1. 驗證所有節點是否都處於「啟用」狀態：MetroCluster 「顯示節點」

```
cluster_B::> metrocluster node show

DR                               Configuration  DR
Group Cluster Node              State          Mirroring Mode
-----
-----
1      cluster_A
      controller_A_1 configured    enabled    heal roots
completed
      cluster_B
      controller_B_1 configured    enabled    waiting for
switchback recovery
2 entries were displayed.
```

2. 確認所有SVM上的重新同步已完成：MetroCluster 「Svserver show」
3. 驗證修復作業所執行的任何自動LIF移轉是否已成功完成：「MetroCluster 還原檢查LIF show」
4. 從存續叢集中的任何節點使用「MetroCluster 還原」命令執行切換。
5. 確認切換作業已完成：MetroCluster 「不顯示」

當叢集處於「等待切換」狀態時、切換回復作業仍在執行中：

```
cluster_B::> metrocluster show
Cluster              Configuration State      Mode
-----
Local: cluster_B configured          switchover
Remote: cluster_A configured          waiting-for-switchback
```

當叢集處於「正常」狀態時、即可完成切換作業：

```
cluster_B::> metrocluster show
Cluster              Configuration State      Mode
-----
Local: cluster_B configured          normal
Remote: cluster_A configured          normal
```

如果切換需要很長時間才能完成、您可以使用「MetroCluster show config-repl複寫res同步狀態show」命令來檢查進行中的基準狀態。

6. 重新建立任何SnapMirror或SnapVault 不完整的組態。

步驟6：將故障零件歸還給NetApp

如套件隨附的RMA指示所述、將故障零件退回NetApp。如 ["零件退貨與更換"](#)需詳細資訊、請參閱頁面。

ASA A800 系統

安裝與設定

從這裡開始：選擇您的安裝與設定體驗

對於大部分的組態（包括ASA 不完整的組態）、您可以選擇不同的內容格式。

- ["快速步驟"](#)

可列印的PDF逐步說明、並提供其他內容的即時連結。

- ["影片步驟"](#)

視訊逐步指示。

- ["詳細步驟"](#)

線上逐步指示、並提供其他內容的即時連結。

如果您的系統採用MetroCluster 不知道IP組態、請參閱 ["安裝MetroCluster 不需要的IP組態"](#) 說明。

快速步驟 - ASA A800

本頁提供從機架和纜線到初始系統開機的一般系統安裝說明。使用 "[《安裝與設定說明》](#) ([英文](#)) [AFF](#)" 如果您熟悉NetApp系統的安裝、



ASA A800 使用與 AFF A800 系統相同的安裝程序。

影片步驟 - ASA A800

下列影片說明如何安裝及連接新系統。

[「動畫- AFF 安裝及設定一個E4A800](#)



ASA A800 使用與 AFF A800 系統相同的安裝程序。

詳細步驟 - ASA A800

本頁提供安裝 ASA A800 系統的詳細逐步指示。

步驟1：準備安裝

若要安裝系統、您需要建立帳戶並註冊系統。您也需要為系統庫存適當數量和類型的纜線、並收集特定的網路資訊。

您必須能夠存取 "[NetApp Hardware Universe](#)" (HWU) 以取得站台需求的相關資訊、以及設定系統的其他資訊。您可能也想要存取 "[版本的發行說明ONTAP](#)" 以取得此系統的詳細資訊。

您需要的一切

您必須在網站上提供下列資訊：

- 儲存系統的機架空間
- 2號十字螺絲起子
- 其他網路纜線、可將系統連接至網路交換器、筆記型電腦或主控台、並使用網路瀏覽器
 - a. 打開所有包裝箱的內容物。
 - b. 從控制器記錄系統序號。



步驟

1. 設定您的帳戶：
 - a. 登入現有帳戶或建立帳戶。
 - b. 註冊 ("NetApp產品註冊") 您的系統。
2. 下載並安裝 "NetApp下載Config Advisor" 在筆記型電腦上。
3. 清點並記下您收到的纜線數量和類型。

下表列出您可能會收到的纜線類型。如果您收到的纜線未列於表中、請參閱 "NetApp Hardware Universe" 找出纜線並識別其用途。

連接器類型	產品編號與長度	纜線類型...	適用於...
	X66211A-05 (112-00595) 、0.5公尺		HA互連
X66211A-05 (112-00595) 、0.5公尺； X66211-1 (112-00573) 、1公尺	叢集互連網路	X66211-2 (112-00576) 、2公尺； X66211-5 (112-00576) 、5公尺	儲存、資料
10 GbE纜線	X6566B-3-R6 (112-00300) 、3公尺； X6566B-5-R6 (112-00301) 、5公尺	資料	25 GbE纜線
X66240A-2 (112-00598) 、2公尺； X66240A-5 (112-00600) 、5公尺	資料	RJ-45 (訂單相依)	不適用
	管理	Fibre Channel	X66250-2 (112-003442) 2公尺； X66250-5 (112-003444) 5公尺； X66250-15 (112-00346) 15公尺； X66250-30 (112-003473) 30公尺
		micro-USB主控台纜線	不適用

連接器類型	產品編號與長度	纜線類型...	適用於...
	軟體設定期間的主控台連線	電源線	不適用

4. 下載並完成 "叢集組態工作表"。

步驟2：安裝硬體

您需要在4柱機架或NetApp系統機櫃中（視情況而定）安裝系統。

步驟

1. 視需要安裝軌道套件。

"將超級滑軌安裝到四柱式機架中"

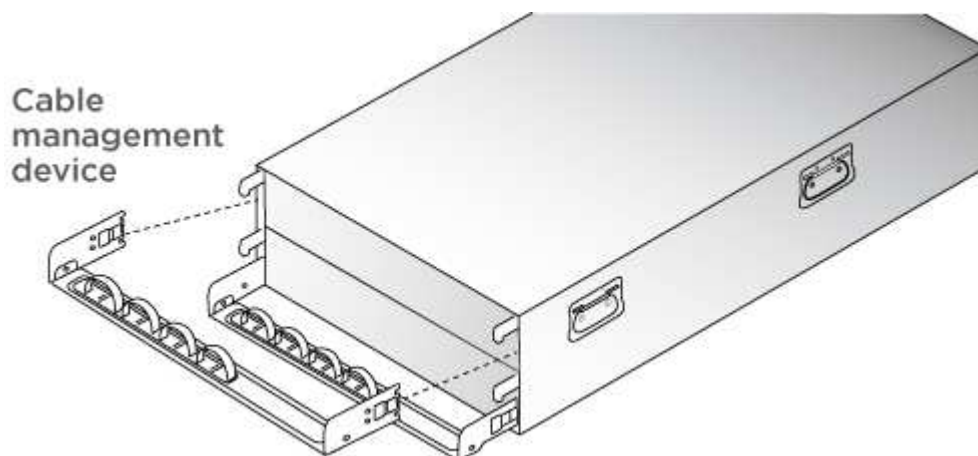
2. 請依照軌道套件隨附的指示來安裝及固定系統。



您必須瞭解與系統重量相關的安全顧慮。



3. 連接纜線管理裝置（如圖所示）。



4. 將擋板放在系統正面。

步驟3：纜線控制器

使用雙節點無交換式叢集方法或叢集互連網路方法、您的平台叢集需要佈線。光纖通道或iSCSI主機網路或直接附加儲存設備可選用纜線。這種纜線並非獨家、您可以使用纜線連接主機網路和儲存設備。

必要的纜線連接：將纜線控制器連接至叢集

使用雙節點無交換式叢集方法或使用叢集互連網路、將控制器連接至叢集。

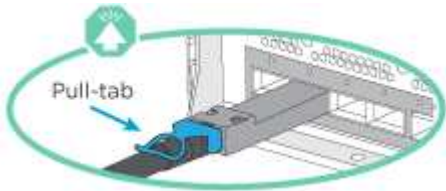
選項1：連接雙節點無交換式叢集

控制器上的管理網路連接埠連接至交換器。兩個控制器上的HA互連和叢集互連連接埠均已連接好纜線。

開始之前

如需將系統連接至交換器的相關資訊、請聯絡您的網路管理員。

請務必檢查圖示箭頭、以瞭解纜線連接器的拉式彈片方向是否正確。



插入連接器時、您應該會感覺到它卡入到位；如果您沒有感覺到它卡入定位、請將其移除、將其翻轉、然後再試一次。

步驟

1. 使用動畫或表格步驟完成控制器與交換器之間的佈線：

動畫-連接雙節點無交換器叢集

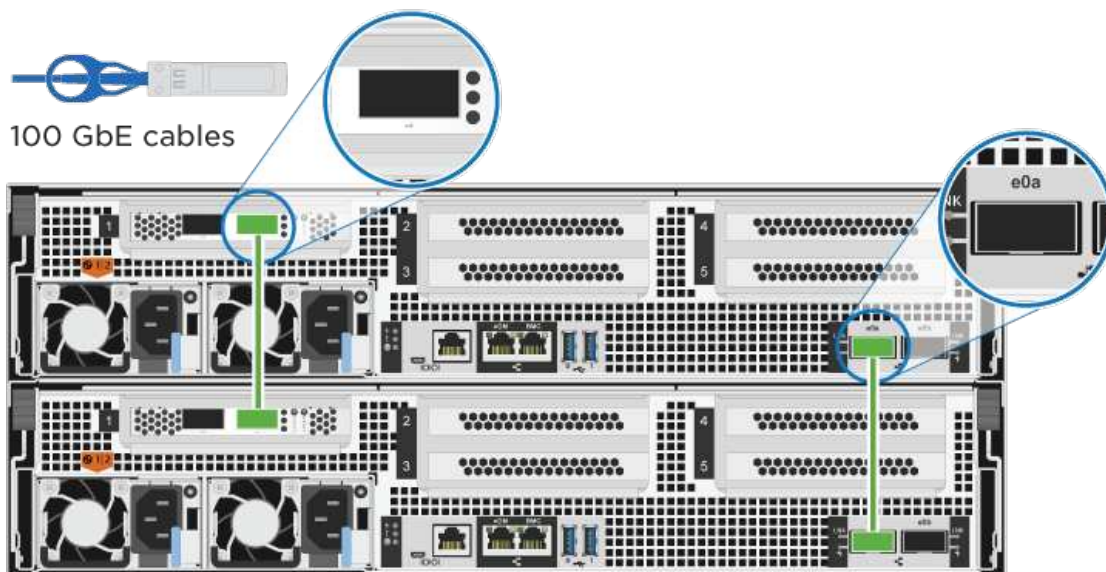
步驟	在每個控制器模組上執行
1	<p>連接HA互連連接埠：</p> <ul style="list-style-type: none">• e0b至e0b• e1b 至 e1b <p>100 GbE cables</p>

步驟 在每個控制器模組上執行

2

連接叢集互連連接埠：

- e0a至e0a
- e1a 至 e1a

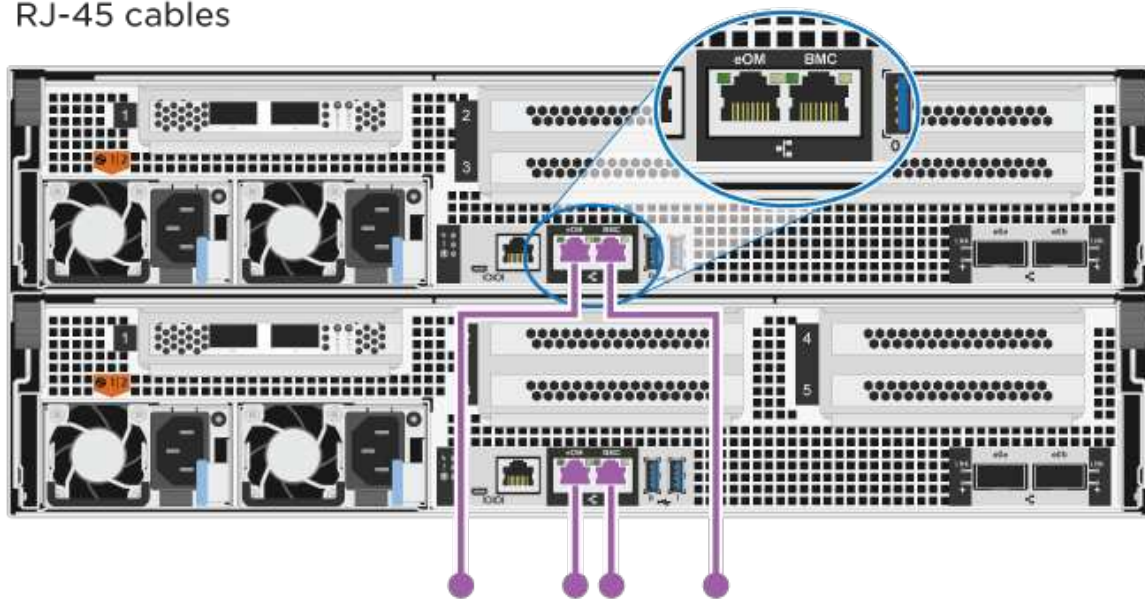


3

將管理連接埠連接至管理網路交換器



RJ-45 cables



此時請勿插入電源線。

2. 若要執行選購的纜線、請參閱：

- [選項1：連接至光纖通道主機網路的纜線]
- 選項2：連接10GbE主機網路的纜線
- [選項3：將控制器連接至單一磁碟機櫃]
- [選項4：將控制器連接至兩個磁碟機櫃]

3. 若要完成系統設定、請參閱 "步驟4：完成系統設定與組態設定"。

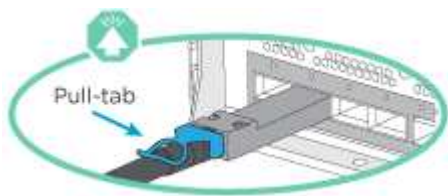
選項2：連接交換式叢集

控制器上的叢集互連和管理網路連接埠會連接至交換器、而HA互連連接埠則連接至兩個控制器。

開始之前

如需將系統連接至交換器的相關資訊、請聯絡您的網路管理員。

請務必檢查圖示箭頭、以瞭解纜線連接器的拉式彈片方向是否正確。



插入連接器時、您應該會感覺到它卡入到位；如果您沒有感覺到它卡入定位、請將其移除、將其翻轉、然後再試一次。

步驟

1. 使用動畫或表格步驟完成控制器與交換器之間的佈線：

[動畫-連接交換式叢集](#)

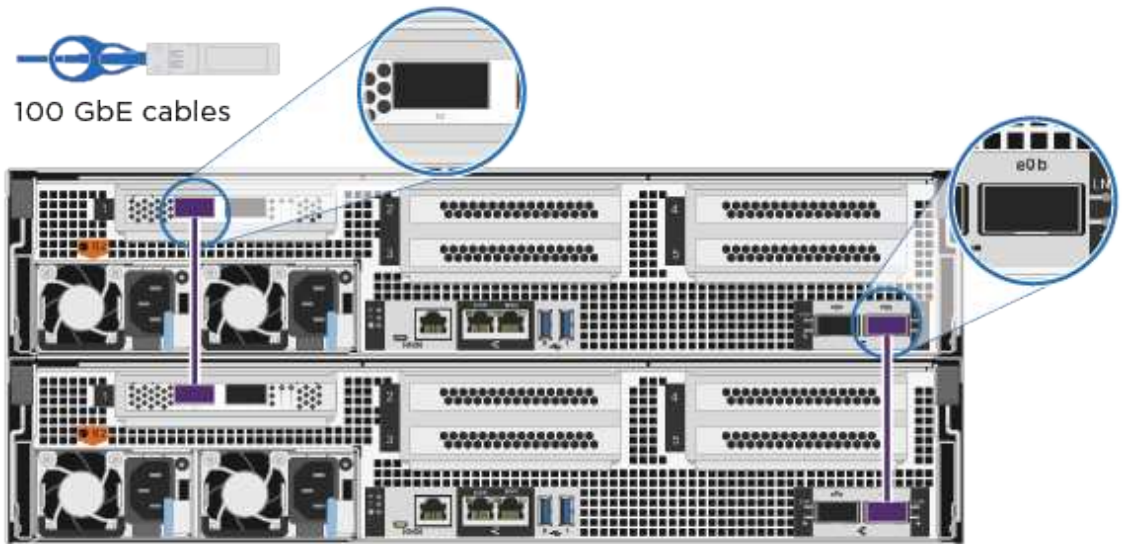
步驟

在每個控制器模組上執行

1

連接HA互連連接埠：

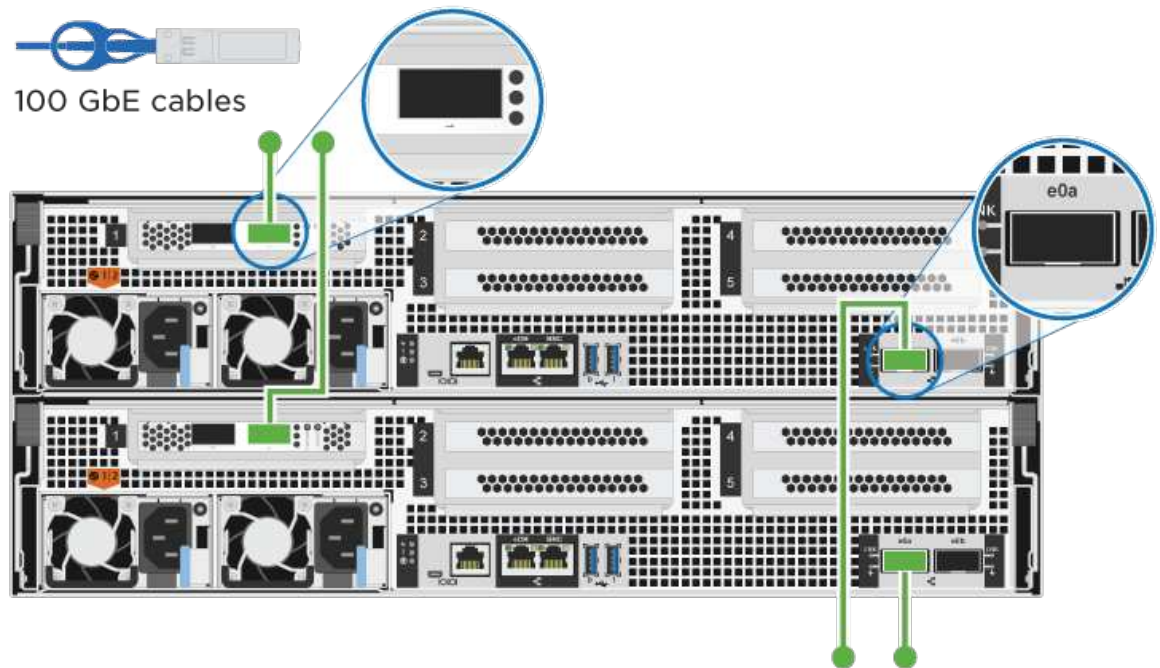
- e0b至e0b
- e1b 至 e1b

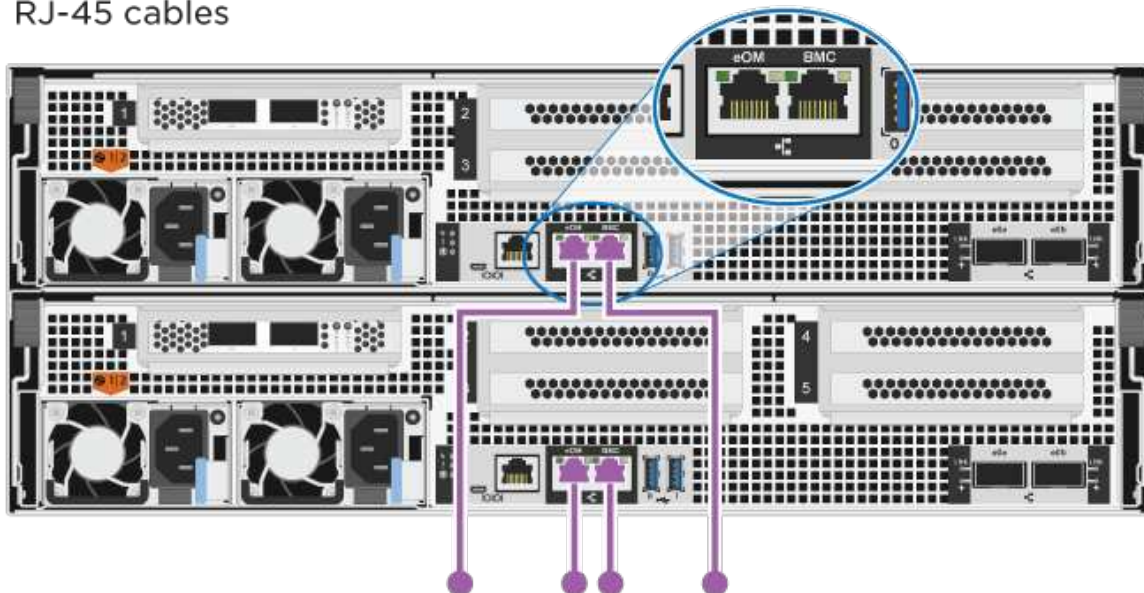


2

將叢集互連連接埠連接至 100 GbE 叢集互連交換器。

e0a
e1a.



步驟	在每個控制器模組上執行
3	<p>將管理連接埠連接至管理網路交換器</p> <p>RJ-45 cables</p> 
!	此時請勿插入電源線。

2. 若要執行選購的纜線、請參閱：

- [選項1：連接至光纖通道主機網路的纜線]
- 選項2：連接10GbE主機網路的纜線
- [選項3：將控制器連接至單一磁碟機櫃]
- [選項4：將控制器連接至兩個磁碟機櫃]

3. 若要完成系統設定、請參閱 "步驟4：完成系統設定與組態設定"。

可選佈線：纜線組態相依選項

您可以選擇是否要連接至光纖通道或iSCSI主機網路或直接附加儲存設備、以設定為相依。這種佈線並非專屬、您可以使用佈線連接至主機網路和儲存設備。

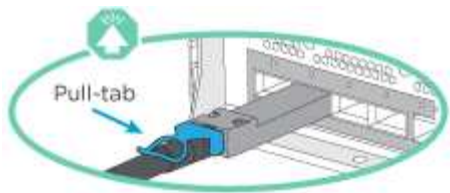
選項1：連接至光纖通道主機網路的纜線

控制器上的Fibre Channel連接埠連接至Fibre Channel主機網路交換器。

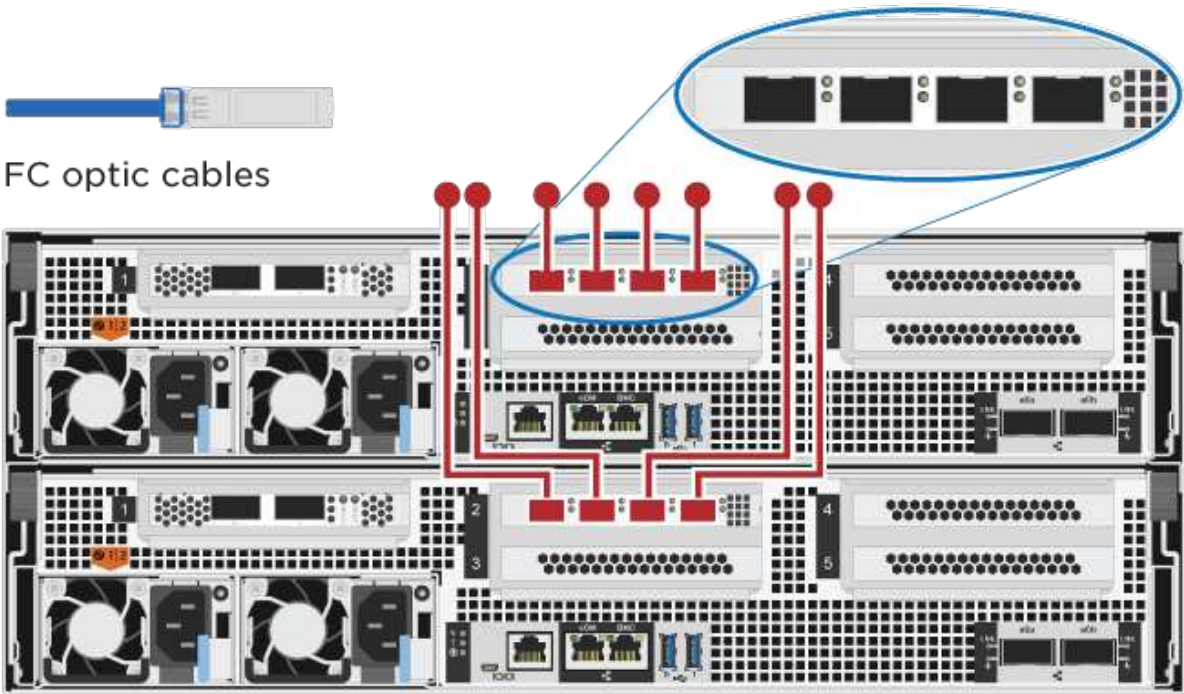
開始之前

如需將系統連接至交換器的相關資訊、請聯絡您的網路管理員。

請務必檢查圖示箭頭、以瞭解纜線連接器的拉式彈片方向是否正確。



插入連接器時、您應該會感覺到它卡入到位；如果您沒有感覺到它卡入定位、請將其移除、將其翻轉、然後再試一次。

步驟	在每個控制器模組上執行
1.	<p>將連接埠2a至2D連接至FC主機交換器。</p>  <p>FC optic cables</p>
2.	<p>若要執行其他選用的纜線、請選擇：</p> <ul style="list-style-type: none"> • [選項3：將控制器連接至單一磁碟機櫃] • [選項4：將控制器連接至兩個磁碟機櫃]
3.	<p>若要完成系統設定、請參閱 "步驟4：完成系統設定與組態設定"。</p>

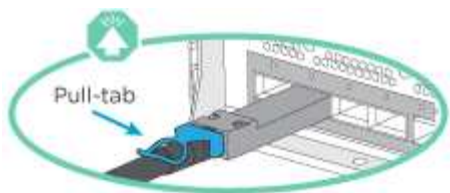
選項2：連接10GbE主機網路的纜線

控制器上的10GbE連接埠連接至10GbE主機網路交換器。

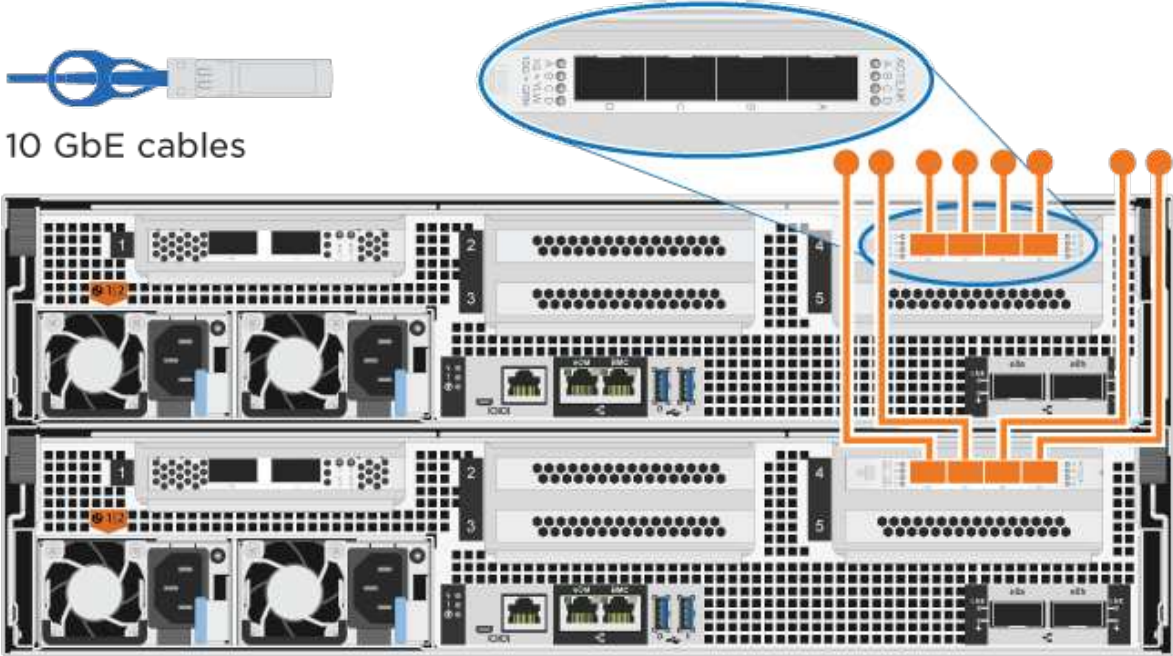
開始之前

如需將系統連接至交換器的相關資訊、請聯絡您的網路管理員。

請務必檢查圖示箭頭、以瞭解纜線連接器的拉式彈片方向是否正確。



插入連接器時、您應該會感覺到它卡入到位；如果您沒有感覺到它卡入定位、請將其移除、將其翻轉、然後再試一次。

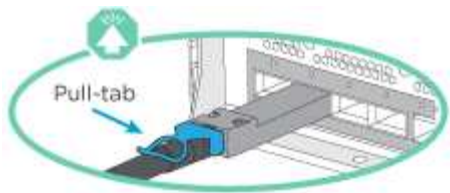
步驟	在每個控制器模組上執行
1.	<p>將E4A至e4d纜線連接埠連接至10GbE主機網路交換器。</p>  <p>10 GbE cables</p>
2.	<p>若要執行其他選用的纜線、請選擇：</p> <ul style="list-style-type: none"> • [選項3：將控制器連接至單一磁碟機櫃] • [選項4：將控制器連接至兩個磁碟機櫃]
3.	<p>若要完成系統設定、請參閱 "步驟4：完成系統設定與組態設定"。</p>

選項3：將控制器連接至單一磁碟機櫃

您必須將每個控制器纜線連接至NS224磁碟機櫃上的NSM模組。

開始之前

請務必檢查圖示箭頭、以瞭解纜線連接器的拉式彈片方向是否正確。

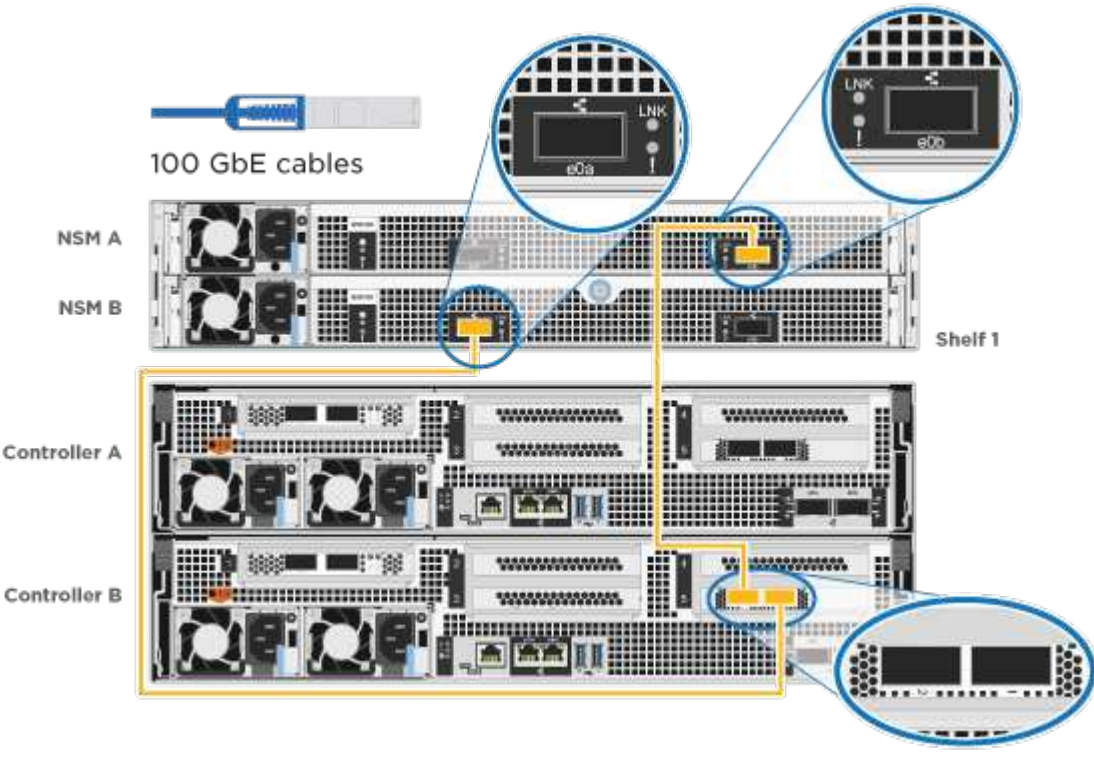


插入連接器時、您應該會感覺到它卡入到位；如果您沒有感覺到它卡入定位、請將其移除、將其翻轉、然後再試一次。

使用動畫或表格步驟、將控制器連接至單一機櫃：

動畫-將控制器連接至單一磁碟機櫃

步驟	在每個控制器模組上執行
<p>1</p>	<p>將控制器A纜線連接至機櫃：</p>

步驟	在每個控制器模組上執行
2	<p>將控制器B纜線連接至機櫃：</p>  <p>The diagram illustrates the connection of a 100 GbE cable between Shelf 1 and Controller B. Shelf 1 contains NSM A and NSM B modules. Controller B is located in a separate cabinet. The cable is connected to the LNK port on NSM B and the corresponding port on Controller B. Callouts show close-ups of the LNK ports and the cable connector.</p>

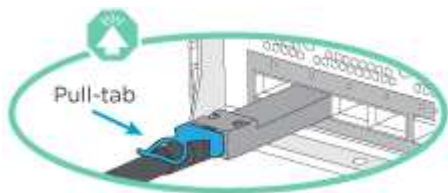
若要完成系統設定、請參閱 "步驟4：完成系統設定與組態設定"。

選項4：將控制器連接至兩個磁碟機櫃

您必須將每個控制器連接至兩個NS224磁碟機櫃上的NSM模組。

開始之前

請務必檢查圖示箭頭、以瞭解纜線連接器的拉式彈片方向是否正確。



插入連接器時、您應該會感覺到它卡入到位；如果您沒有感覺到它卡入定位、請將其移除、將其翻轉、然後再試一次。

使用動畫或表格步驟、將控制器連接至兩個磁碟機櫃：

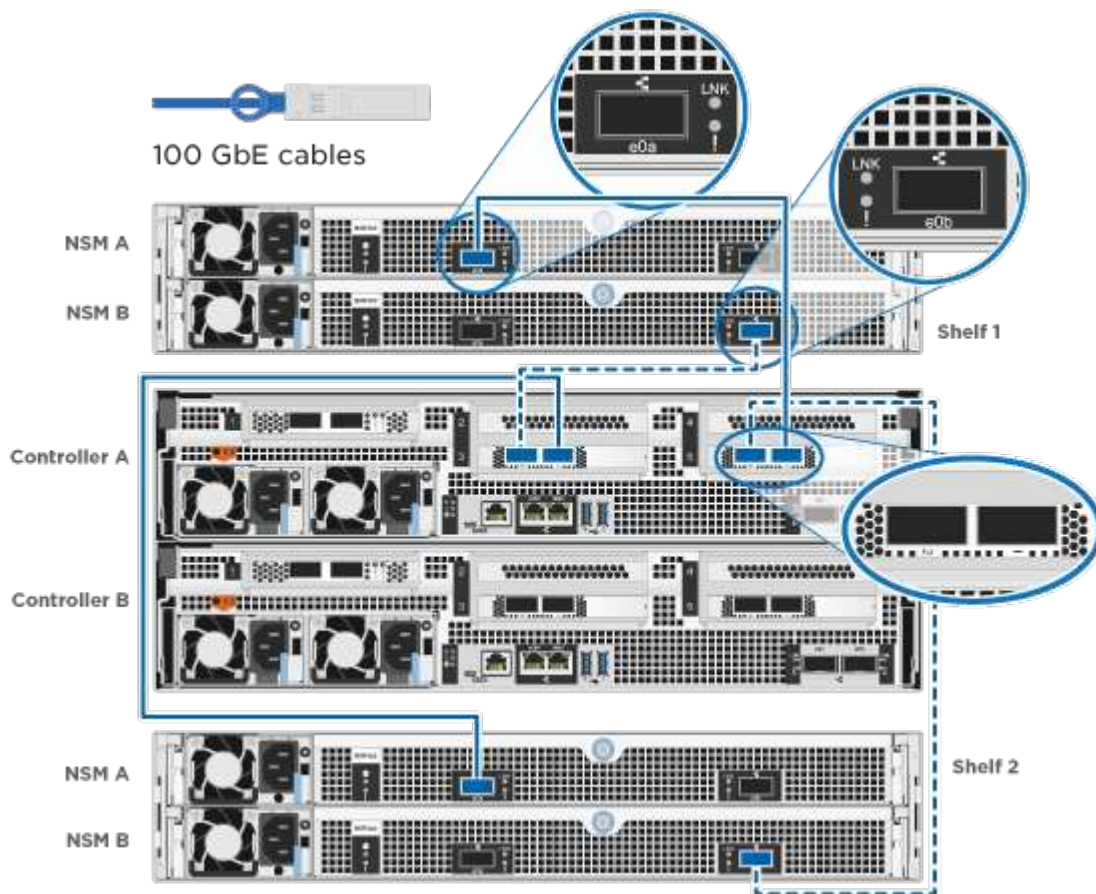
[動畫-將控制器連接至兩個磁碟機櫃](#)

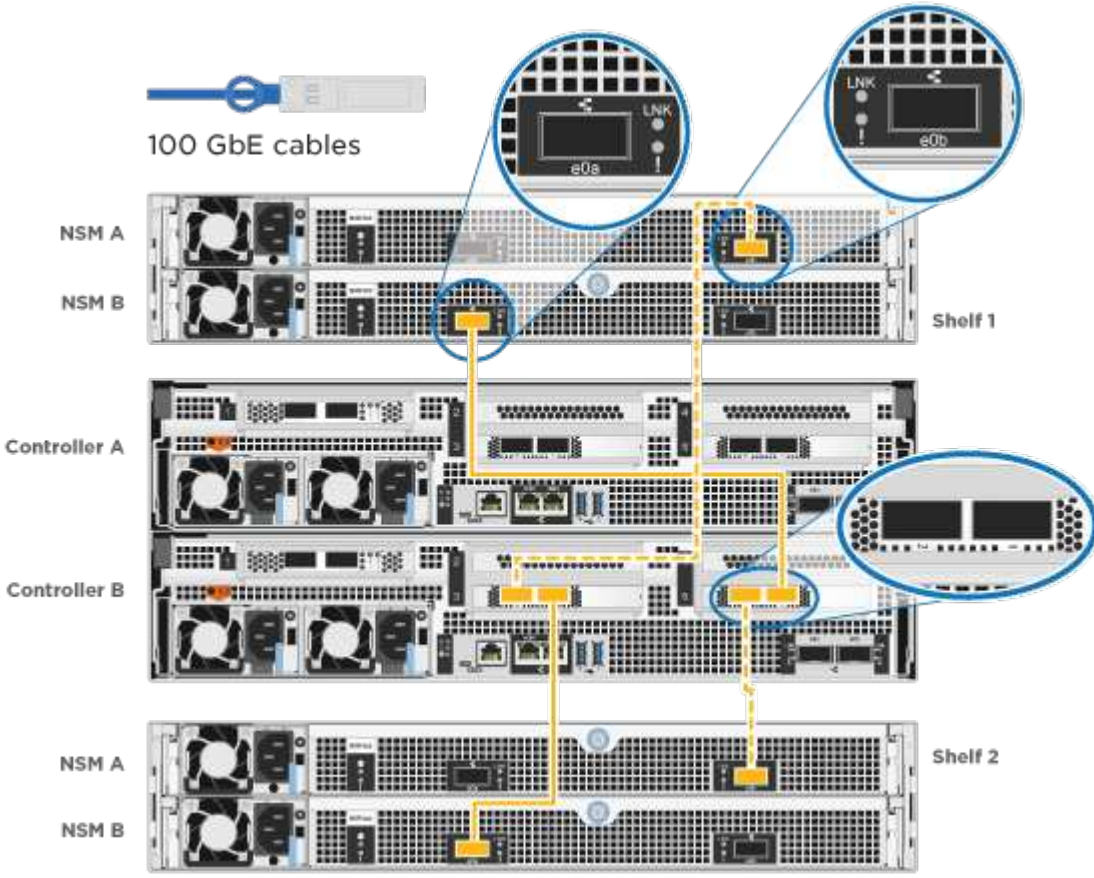
步驟

在每個控制器模組上執行

1

將控制器A纜線連接至磁碟櫃：



步驟	在每個控制器模組上執行
2	<p>將控制器B纜線連接至磁碟櫃：</p>  <p>100 GbE cables</p> <p>NSM A NSM B Shelf 1</p> <p>Controller A Controller B</p> <p>NSM A NSM B Shelf 2</p>

若要完成系統設定、請參閱 ["步驟4：完成系統設定與組態設定"](#)。

步驟4：完成系統設定與組態設定

只要連線到交換器和筆記型電腦、或直接連線到系統中的控制器、然後連線到管理交換器、就能使用叢集探索來完成系統設定和組態。

選項1：啟用網路探索時、請完成系統設定與組態設定

如果您的筆記型電腦已啟用網路探索功能、您可以使用自動叢集探索來完成系統設定與組態。

步驟

1. 將電源線插入控制器電源供應器、然後將電源線連接至不同電路上的電源。

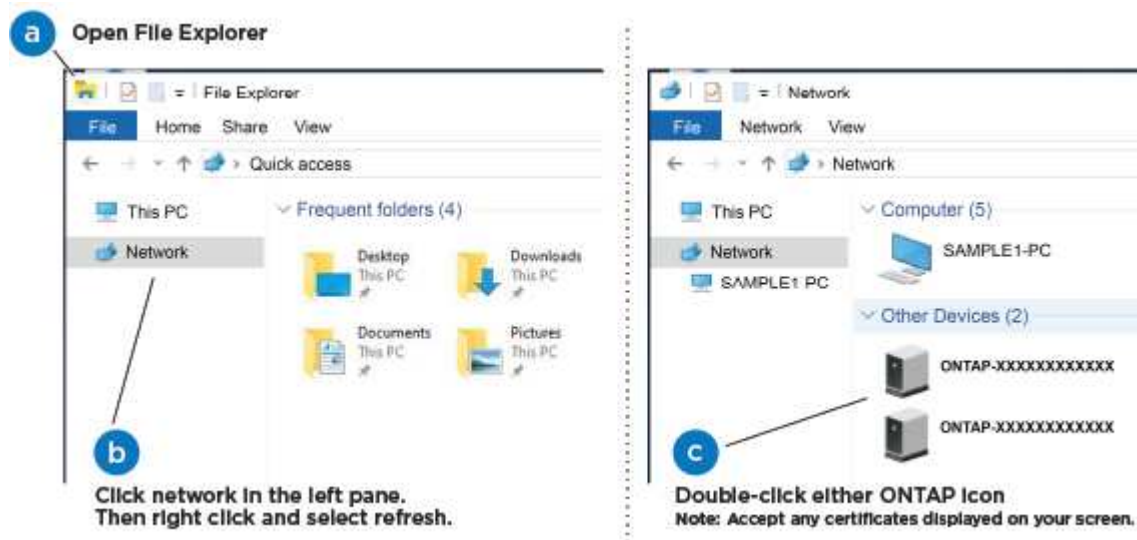
系統開始開機。初始開機最多可能需要八分鐘。

2. 請確定您的筆記型電腦已啟用網路探索功能。


如需詳細資訊、請參閱筆記型電腦的線上說明。

3. 使用動畫將筆記型電腦連接至管理交換器：

4. 選取ONTAP 列出的功能表圖示以探索：



- a. 開啟檔案總管。
- b. 按一下左窗格中的*網路*。
- c. 按一下滑鼠右鍵並選取*重新整理*。
- d. 按兩下ONTAP 任一個「資訊」圖示、並接受畫面上顯示的任何憑證。

 XXXXX是目標節點的系統序號。

系統管理程式隨即開啟。


5. 使用System Manager引導式設定、使用您在中收集的資料來設定系統 "[《組態指南》ONTAP](#)"。
6. 執行Config Advisor 下列項目來驗證系統的健全狀況：
7. 完成初始組態之後、請前往 "[S- ONTAP](#)" 頁面、以取得有關設定ONTAP 其他功能的資訊。

選項2：如果未啟用網路探索、請完成系統設定與組態設定

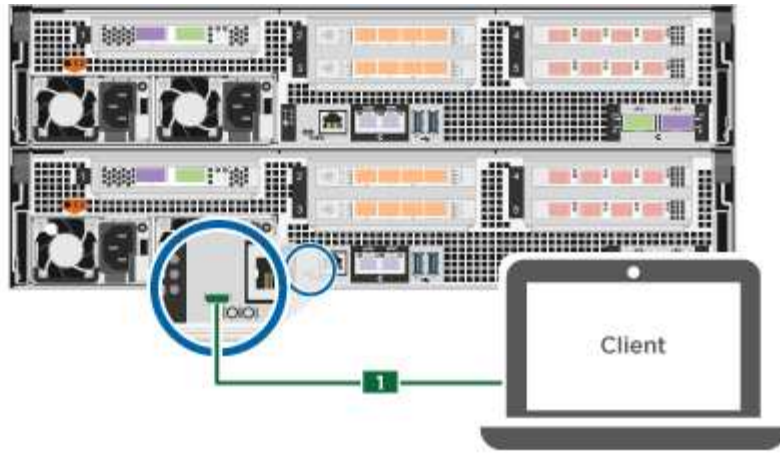
如果您的筆記型電腦未啟用網路探索、您必須使用此工作完成組態設定。

步驟

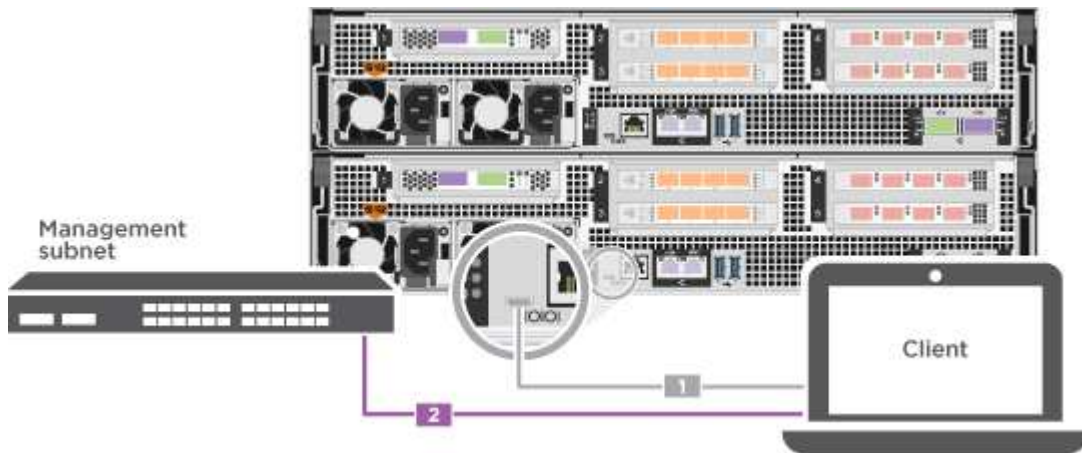
1. 連接纜線並設定筆記型電腦或主控台：
 - a. 使用N-8-1將筆記型電腦或主控台的主控台連接埠設為115200鮑。

 請參閱筆記型電腦或主控台的線上說明、瞭解如何設定主控台連接埠。

- b. 將主控台纜線連接至筆記型電腦或主控台、然後使用系統隨附的主控台纜線連接控制器上的主控台連接埠。



c. 將筆記型電腦或主控台連接至管理子網路上的交換器。



d. 使用管理子網路上的TCP/IP位址指派給筆記型電腦或主控台。

2. 將電源線插入控制器電源供應器、然後將電源線連接至不同電路上的電源。

系統開始開機。初始開機最多可能需要八分鐘。

3. 將初始節點管理IP位址指派給其中一個節點。

如果管理網路有DHCP ...	然後...
已設定	記錄指派給新控制器的IP位址。
未設定	<p>a. 使用Putty、終端機伺服器或您環境的等效產品來開啟主控台工作階段。</p> <div style="display: flex; align-items: center; margin: 10px 0;"> <div style="text-align: center; margin-right: 10px;"> i </div> <div> <p>如果您不知道如何設定Putty、請查看筆記型電腦或主控台的線上說明。</p> </div> </div> <p>b. 在指令碼提示時輸入管理IP位址。</p>

4. 使用筆記型電腦或主控台上的System Manager來設定叢集：

- a. 將瀏覽器指向節點管理IP位址。



地址格式為+https://x.x.x.x+。

- b. 使用您在中收集的資料來設定系統 "[《組態指南》 ONTAP](#)"。

5. 執行Config Advisor 下列項目來驗證系統的健全狀況：
6. 完成初始組態之後、請前往 "[S- ONTAP](#)" 頁面、以取得有關設定ONTAP 其他功能的資訊。

維護

維護 **ASA A800** 硬體

對於 **ASA A800** 儲存系統、您可以對下列元件執行維護程序。

開機媒體

開機媒體會儲存一組主要和次要的開機映像檔案、供系統在開機時使用。

機箱

機箱是實體機箱、可容納所有控制器元件、例如控制器 /CPU 單元、電源供應器和 I/O

控制器

控制器由主機板、韌體和軟體組成。它控制磁碟機並執行 ONTAP 功能。

DIMM

如果存在記憶體不相符的情況、或是有故障的DIMM、則必須更換DIMM（雙列直插式記憶體模組）。

磁碟機

磁碟機是提供資料實體儲存媒體的裝置。

風扇

風扇會冷卻控制器。

NVDIMM

NVDIMM（非揮發性雙列直插式記憶體模組）可管理從揮發性記憶體到非揮發性儲存設備的資料傳輸、並在停電或系統關機時維持資料完整性。

NVDIMM電池

NVDIMM 電池負責維持 NVDIMM 模組的電力。

PCIe卡

PCIe（周邊元件互連高速）卡是插入主機板 PCIe 插槽的擴充卡。

電源供應器

電源供應器可在控制器機櫃中提供備援電源。

即時時鐘電池

即時時鐘電池會在電源關閉時保留系統日期和時間資訊。

開機媒體

開機媒體更換總覽 - ASA A800

- 您必須使用從供應商處收到的替換FRU元件來更換故障元件。
- 請務必在正確的控制器上套用下列步驟中的命令：
 - `_減損_`控制器是您要執行維護的控制器。
 - `_Healthy`控制器是受損控制器的HA合作夥伴。

檢查內建加密金鑰 - ASA A800

在關閉受損控制器並檢查內建加密金鑰的狀態之前、您必須檢查受損控制器的狀態、停用自動恢復、並檢查系統上執行的 ONTAP 版本。

如果叢集有兩個以上的節點、則叢集必須處於仲裁狀態。如果叢集未達到法定人數、或健全的控制器顯示為「假」、表示符合資格和健全狀況、則您必須在關閉受損的控制器之前修正問題；請參閱 ["將節點與叢集同步"](#)。

步驟

1. 檢查受損控制器的狀態：
 - 如果受損的控制器處於登入提示狀態、請以「admin」身分登入。
 - 如果受損的控制器處於載入器提示狀態、並且是HA組態的一部分、請在健全的控制器上以「admin」身分登入。
 - 如果受損的控制器處於獨立組態、並在載入器提示下、請聯絡 "mysupport.netapp.com"。
2. 如果啟用了此功能、請叫用下列訊息來抑制自動建立案例：「System Node現象叫用節點*-type all -Message MAn=number_of_hs_Downh」 AutoSupport AutoSupport AutoSupport

下列AutoSupport 資訊不顯示自動建立案例兩小時的訊息：「cluster1：>系統節點**AutoSupport**、叫用節點-輸入ALL -Message MAn=2h」
3. 使用ONTAP 「`vrivion -v`」命令檢查系統在受損控制器上執行的版本；如果受損控制器停機、則檢查合作夥伴控制器上執行的版本：
 - 如果命令輸出中顯示`<lanne-dare>`或`<1Oanne-dare>`、表示系統不支援NVE、請繼續關閉控制器。
 - 如果命令輸出中未顯示`<Ino-dare>`、且系統執行ONTAP 的是版本號為《版本資訊與管理技術：<Ino-dare>》、請前往 [選項1：在執行ONTAP ENF9.5或更早版本的系統上勾選NVE或NSE](#)。
 - 如果命令輸出中未顯示`<Ino-dare>`、且系統執行ONTAP 的是更新版本的版本號、請前往 [選項2：在執行ONTAP ES9.6及更新版本的系統上、勾選NVE或NSE](#)。
4. 如果受損的控制器是HA組態的一部分、請停用健全控制器的自動恢復功能：「儲存容錯移轉修改節點本機-自動恢復錯誤」或「儲存容錯移轉修改節點本機-自動恢復發生恐慌後的錯誤」

選項1：在執行ONTAP ENF9.5或更早版本的系統上勾選NVE或NSE

在關閉受損的控制器之前、您需要檢查系統是否已啟用NetApp Volume Encryption (NVE) 或NetApp Storage Encryption (NSE)。如果是、您需要驗證組態。

步驟

1. 將主控台纜線連接至受損的控制器。
2. 檢查叢集中的任何磁碟區是否已設定NVE：「Volume show -is -Encrypted true」 (Volume show -is -Encrypted true)

如果輸出中列出任何磁碟區、則會設定NVE、您需要驗證NVE組態。如果未列出任何磁碟區、請檢查是否已設定NSE。

3. 檢查是否已設定NSE：「顯示磁碟加密」
 - 如果命令輸出中列出磁碟機詳細資料及模式與金鑰ID資訊、則NSE已設定完成、您需要驗證NSE組態。
 - 如果未設定NVE和NSE、則可安全關閉受損的控制器。

確認NVE組態

步驟

1. 顯示儲存在金鑰管理伺服器上驗證金鑰的金鑰ID：「安全金鑰管理程式查詢」
 - 如果「還原」欄顯示「是」、且所有的關鍵經理都顯示「可用」、則關閉受損的控制器是安全的做法。
 - 如果「還原」欄顯示「是」以外的任何內容、或是任何金鑰管理程式顯示「無法使用」、您需要完成一些額外步驟。
 - 如果您看到「啟用內建金鑰管理時、不支援此命令」訊息、您需要完成其他一些步驟。
2. 如果「RESTORED」欄顯示「yes」以外的任何內容、或是有任何金鑰管理程式顯示「unavailable」（無法使用）：
 - a. 擷取並還原所有驗證金鑰及相關金鑰ID：「安全金鑰管理程式還原-address *」

如果命令失敗、請聯絡NetApp支援部門。

["mysupport.netapp.com"](https://mysupport.netapp.com)

- a. 驗證所有驗證金鑰的「restored (還原)」欄位是否顯示「yes (是)」、以及所有金鑰管理程式是否顯示「Available (可用)」：「security key-manager query (安全金鑰管理程式查詢)」
 - b. 關閉受損的控制器。
3. 如果您看到「啟用內建金鑰管理時、不支援此命令」訊息、請顯示內建金鑰管理程式中儲存的金鑰：「安全金鑰管理程式金鑰顯示-詳細資料」
 - a. 如果「RESTORED」欄顯示「yes」（是）、請手動備份機載金鑰管理資訊：
 - 進入進階權限模式、並在提示繼續時輸入「y」：「et -priv進階」
 - 輸入命令以顯示OKM備份資訊：「安全金鑰管理程式備份顯示」
 - 將備份資訊的內容複製到個別檔案或記錄檔。在可能需要手動恢復OKM的災難情境中、您將需要此工具。
 - 返回管理模式：「et -priv admin」

- 關閉受損的控制器。
- b. 如果「RESTORED」欄顯示「yes」以外的任何內容：
- 執行金鑰管理程式設定精靈：「安全性金鑰管理程式設定-節點目標/受損節點名稱」



在提示下輸入客戶的機載金鑰管理通關密碼。如果無法提供通關密碼、請聯絡 "mysupport.netapp.com"

- 驗證所有驗證金鑰的「RESTORED (還原)」欄位是否顯示「yes (是)」：「security key-manager key show -detail (安全金鑰管理程式金鑰顯示-詳細資料)」
- 進入進階權限模式、並在提示繼續時輸入「y」：「et -priv進階」
- 輸入命令以顯示OKM備份資訊：「安全金鑰管理程式備份顯示」
- 將備份資訊的內容複製到個別檔案或記錄檔。在可能需要手動恢復OKM的災難情境中、您將需要此工具。
- 返回管理模式：「et -priv admin」
- 您可以安全地關閉控制器。

驗證NSE組態

步驟

1. 顯示儲存在金鑰管理伺服器上驗證金鑰的金鑰ID：「安全金鑰管理程式查詢」
 - 如果「還原」欄顯示「是」、且所有的關鍵經理都顯示「可用」、則關閉受損的控制器是安全的做法。
 - 如果「還原」欄顯示「是」以外的任何內容、或是任何金鑰管理程式顯示「無法使用」、您需要完成一些額外步驟。
 - 如果您看到「啟用內建金鑰管理時、不支援此命令」訊息、您需要完成其他一些步驟
2. 如果「RESTORED」欄顯示「yes」以外的任何內容、或是有任何金鑰管理程式顯示「unavailable」(無法使用)：
 - a. 擷取並還原所有驗證金鑰及相關金鑰ID：「安全金鑰管理程式還原-address *」

如果命令失敗、請聯絡NetApp支援部門。

"mysupport.netapp.com"

- a. 驗證所有驗證金鑰的「restored (還原)」欄位是否顯示「yes (是)」、以及所有金鑰管理程式是否顯示「Available (可用)」：「security key-manager query (安全金鑰管理程式查詢)」
 - b. 關閉受損的控制器。
3. 如果您看到「啟用內建金鑰管理時、不支援此命令」訊息、請顯示內建金鑰管理程式中儲存的金鑰：「安全金鑰管理程式金鑰顯示-詳細資料」
 - a. 如果「RESTORED」欄顯示「yes」、請手動備份內建金鑰管理資訊：
 - 進入進階權限模式、並在提示繼續時輸入「y」：「et -priv進階」
 - 輸入命令以顯示OKM備份資訊：「安全金鑰管理程式備份顯示」
 - 將備份資訊的內容複製到個別檔案或記錄檔。在可能需要手動恢復OKM的災難情境中、您將需要此工具。

- 返回管理模式：「et -priv admin」

- 關閉受損的控制器。

b. 如果「RESTORED」欄顯示「yes」以外的任何內容：

- 執行金鑰管理程式設定精靈：「安全性金鑰管理程式設定-節點目標/受損節點名稱」



在提示下輸入客戶的OKM密碼。如果無法提供通關密碼、請聯絡 ["mysupport.netapp.com"](https://mysupport.netapp.com)

- 驗證所有驗證金鑰的「restored」（還原）欄是否顯示「yes」（是）：「security key-manager key show -detail（安全金鑰管理程式金鑰顯示-詳細資料）」

- 進入進階權限模式、並在提示繼續時輸入「y」：「et -priv進階」

- 輸入命令以備份OKM資訊：「安全金鑰管理程式備份顯示」



請確定OKM資訊已儲存在記錄檔中。在可能需要手動恢復OKM的災難情況下、將需要這些資訊。

- 將備份資訊的內容複製到不同的檔案或記錄檔。在可能需要手動恢復OKM的災難情境中、您將需要此工具。

- 返回管理模式：「et -priv admin」

- 您可以安全地關閉控制器。

選項2：在執行**ONTAP ES9.6**及更新版本的系統上、勾選**NVE**或**NSE**

在關閉受損的控制器之前、您需要確認系統是否已啟用NetApp Volume Encryption（NVE）或NetApp Storage Encryption（NSE）。如果是、您需要驗證組態。

1. 驗證叢集中的任何磁碟區是否正在使用NVE：「Volume show -is -Encrypted true（Volume show -is -Encrypted true）」

如果輸出中列出任何磁碟區、則會設定NVE、您需要驗證NVE組態。如果未列出任何磁碟區、請檢查是否已設定及使用NSE。

2. 驗證是否已設定NSE並使用：「顯示磁碟加密」

- 如果命令輸出中列出磁碟機詳細資料及模式與金鑰ID資訊、則NSE已設定完成、您需要驗證NSE組態並使用中。

- 如果未顯示任何磁碟、則表示未設定NSE。

- 如果未設定NVE和NSE、則不會有任何磁碟機受到NSE金鑰保護、因此可以安全地關閉受損的控制器。

確認NVE組態

1. 顯示儲存在金鑰管理伺服器上之驗證金鑰的金鑰 ID：security key-manager key query



發行完發行版不只是發行版的版本、您可能還需要其他的金鑰管理程式類型。ONTAP這些類型包括「KMIP」、「AKV」和「GCP」。確認這些類型的程序與確認「外部」或「內建」金鑰管理程式類型相同。

- 如果「金鑰管理程式」類型顯示為「外部」、而「還原」欄顯示為「是」、則關閉受損的控制器是安全的做法。
 - 如果「金鑰管理程式」類型顯示為「OnBoard」、而「RESTORED」欄顯示為「yes」、則您需要完成一些額外步驟。
 - 如果「金鑰管理程式」類型顯示為「外部」、而「還原」欄顯示「是」以外的任何內容、則您需要完成一些額外步驟。
 - 如果「金鑰管理程式」類型顯示為「OnBoard」、而「RESTORED」欄顯示「yes」以外的任何內容、則您需要完成一些額外步驟。
2. 如果「Key Manager (金鑰管理程式)」類型顯示為「OnBoard (機上)」、而「RESTORED (還原)」欄顯示「yes (是)」、請手動備份OKM資訊：
 - a. 進入進階權限模式、並在提示繼續時輸入「y」：「et -priv進階」
 - b. 輸入命令以顯示金鑰管理資訊：「安全金鑰管理程式內建show-backup」
 - c. 將備份資訊的內容複製到個別檔案或記錄檔。在可能需要手動恢復OKM的災難情境中、您將需要此工具。
 - d. 返回管理模式：「et -priv admin」
 - e. 關閉受損的控制器。
 3. 如果「Key Manager (金鑰管理程式)」類型顯示「external (外部)」、而「restored. (還原)」欄顯示「yes (是)」以外的任何內容：
 - a. 將外部金鑰管理驗證金鑰還原至叢集中的所有節點：「安全金鑰管理程式外部還原」

如果命令失敗、請聯絡NetApp支援部門。

"mysupport.netapp.com"

- a. 確認 Restored 欄等於 yes 對於所有驗證金鑰：security key-manager key query
 - b. 關閉受損的控制器。
4. 如果「Key Manager (金鑰管理程式)」類型顯示為「OnBoard (機上)」、而「RESTORED (還原)」欄則顯示「yes (是)」以外的任何內容：
 - a. 輸入內建的安全金鑰管理程式同步命令：「安全金鑰管理程式內建同步」

 在提示字元處輸入客戶的 32 個字元、英數字元內建金鑰管理密碼。如果無法提供通關密碼、請聯絡NetApp支援部門。 "mysupport.netapp.com"

 - b. 驗證 Restored 欄顯示 yes 對於所有驗證金鑰：security key-manager key query
 - c. 驗證「Key Manager (金鑰管理程式)」類型是否顯示為「OnBoard (機上)」、然後手動備份OKM資訊。
 - d. 進入進階權限模式、並在提示繼續時輸入「y」：「et -priv進階」
 - e. 輸入命令以顯示金鑰管理備份資訊：「安全金鑰管理程式內建show-backup」
 - f. 將備份資訊的內容複製到個別檔案或記錄檔。在可能需要手動恢復OKM的災難情境中、您將需要此工具。
 - g. 返回管理模式：「et -priv admin」

- h. 您可以安全地關閉控制器。

驗證NSE組態

1. 顯示儲存在金鑰管理伺服器上之驗證金鑰的金鑰 ID：`security key-manager key query -key -type NSE-AK`



發行完發行版不只是發行版的版本、您可能還需要其他的金鑰管理程式類型。ONTAP這些類型包括「KMIP」、「AKV」和「GCP」。確認這些類型的程序與確認「外部」或「內建」金鑰管理程式類型相同。

- 如果「金鑰管理程式」類型顯示為「外部」、而「還原」欄顯示為「是」、則關閉受損的控制器是安全的做法。
 - 如果「金鑰管理程式」類型顯示為「OnBoard」、而「RESTORED」欄顯示為「yes」、則您需要完成一些額外步驟。
 - 如果「金鑰管理程式」類型顯示為「外部」、而「還原」欄顯示「是」以外的任何內容、則您需要完成一些額外步驟。
 - 如果「金鑰管理程式」類型顯示為「外部」、而「還原」欄顯示「是」以外的任何內容、則您需要完成一些額外步驟。
2. 如果「Key Manager (金鑰管理程式)」類型顯示為「OnBoard (機上)」、而「RESTORED (還原)」欄顯示「yes (是)」、請手動備份OKM資訊：
 - a. 進入進階權限模式、並在提示繼續時輸入「y」：`et -priv進階`
 - b. 輸入命令以顯示金鑰管理資訊：`安全金鑰管理程式內建show-backup`
 - c. 將備份資訊的內容複製到個別檔案或記錄檔。在可能需要手動恢復OKM的災難情境中、您將需要此工具。
 - d. 返回管理模式：`et -priv admin`
 - e. 您可以安全地關閉控制器。
 3. 如果「Key Manager (金鑰管理程式)」類型顯示「external (外部)」、而「restored. (還原)」欄顯示「yes (是)」以外的任何內容：
 - a. 將外部金鑰管理驗證金鑰還原至叢集中的所有節點：`安全金鑰管理程式外部還原`如果命令失敗、請聯絡NetApp支援部門。

["mysupport.netapp.com"](https://mysupport.netapp.com)

- a. 確認 Restored 欄等於 yes 對於所有驗證金鑰：`security key-manager key query`
 - b. 您可以安全地關閉控制器。
4. 如果「Key Manager (金鑰管理程式)」類型顯示為「OnBoard (機上)」、而「RESTORED (還原)」欄則顯示「yes (是)」以外的任何內容：
 - a. 輸入內建的安全金鑰管理程式同步命令：`安全金鑰管理程式內建同步`在提示字元處輸入客戶的 32 個字元、英數字元內建金鑰管理密碼。如果無法提供通關密碼、請聯絡NetApp支援部門。

"mysupport.netapp.com"

- a. 驗證 Restored 欄顯示 yes 對於所有驗證金鑰： security key-manager key query
- b. 驗證「Key Manager（金鑰管理程式）」類型是否顯示為「OnBoard（機上）」、然後手動備份OKM資訊。
- c. 進入進階權限模式、並在提示繼續時輸入「y」：「et -priv進階」
- d. 輸入命令以顯示金鑰管理備份資訊：「安全金鑰管理程式內建show-backup」
- e. 將備份資訊的內容複製到個別檔案或記錄檔。在可能需要手動恢復OKM的災難情境中、您將需要此工具。
- f. 返回管理模式：「et -priv admin」
- g. 您可以安全地關閉控制器。

關閉控制器 - ASA A800

完成NVE或NSE工作之後、您必須完成受損控制器的關機。使用適合您組態的適當程序來關閉或接管受損的控制器。

選項1：大多數系統

完成NVE或NSE工作之後、您必須完成受損控制器的關機。

步驟

1. 將受損的控制器移至載入器提示：

如果受損的控制器顯示...	然後...
載入程式提示	移至「移除控制器模組」。
《等待贈品.....》	按Ctrl-C、然後在出現提示時回應「y」。
系統提示或密碼提示（輸入系統密碼）	從健全的控制器接管或停止受損的控制器：「torage容錯移轉接管-節點受損節點名稱」 當受損的控制器顯示正在等待恢復...時、請按Ctrl-C、然後回應「y」。

2. 在載入器提示字元中、輸入：「prontenv」以擷取所有開機環境變數。將輸出儲存至記錄檔。



如果開機裝置毀損或無法運作、此命令可能無法運作。

選項2：系統MetroCluster 位於一個不二之處



如果您的系統採用雙節點MetroCluster 的功能、請勿使用此程序。

若要關閉受損的控制器、您必須判斷控制器的狀態、並在必要時接管控制器、以便健全的控制器繼續從受損的控制器儲存設備提供資料。

- 如果叢集有兩個以上的節點、則叢集必須處於仲裁狀態。如果叢集未達到法定人數、或健全的控制器顯示為「假」、表示符合資格和健全狀況、則您必須在關閉受損的控制器之前修正問題；請參閱 "[將節點與叢集同步](#)"。
- 如果您使用MetroCluster 的是功能不全的組態、則必須確認MetroCluster 已設定「功能不全」狀態、且節點處於啟用且正常的狀態（「MetroCluster 功能不全」）。

步驟

1. 如果啟用了此功能、請叫用下列訊息來抑制自動建立案例：「System Node現象叫用節點*-type all -Message MAn=number_of_hs_Downh」 AutoSupport AutoSupport AutoSupport

下列AutoSupport 資訊不顯示自動建立案例兩小時的訊息：「cluster1：>系統節點**AutoSupport**、叫用節點-輸入ALL -Message MAn=2h」

2. 停用健全控制器主控台的自動恢復功能：「torage容錯移轉修改-節點本機-自動恢復錯誤」
3. 將受損的控制器移至載入器提示：

如果受損的控制器正在顯示...	然後...
載入程式提示	前往下一步。
正在等待恢復...	按Ctrl-C、然後在出現提示時回應「y」。
系統提示或密碼提示（輸入系統密碼）	從正常控制器接管或停止受損的控制器：「torage容錯移轉接管-節點_受損節點_節點名稱_」 當受損的控制器顯示正在等待恢復...時、請按Ctrl-C、然後回應「y」。

更換開機媒體 - ASA A800

若要更換開機媒體、您必須移除受損的控制器模組、安裝替換的開機媒體、並將開機映像傳輸到USB快閃磁碟機。

步驟1：移除控制器模組

更換控制器模組或更換控制器模組內部的元件時、您必須從機箱中移除控制器模組。

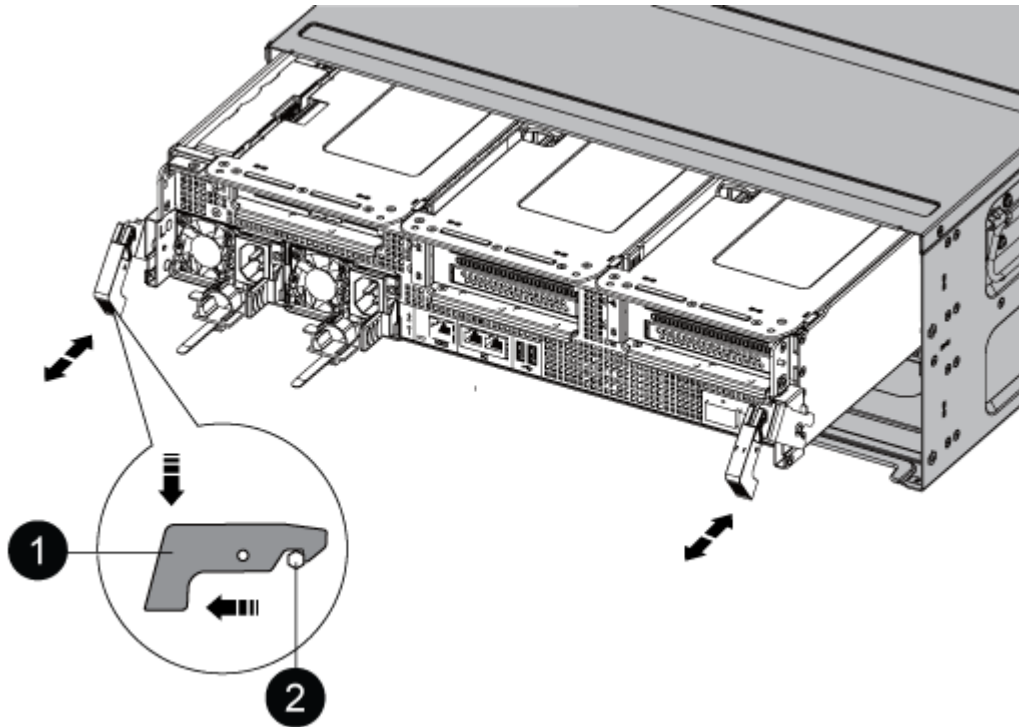
1. 如果您尚未接地、請正確接地。
2. 從來源拔下控制器模組電源供應器。
3. 釋放電源線固定器、然後從電源供應器拔下纜線。
4. 解開將纜線綁定至纜線管理裝置的掛勾和迴圈帶、然後從控制器模組拔下系統纜線、SFP和QSFP模組（如有需要）、並追蹤纜線的連接位置。

將纜線留在纜線管理裝置中、以便在重新安裝纜線管理裝置時、整理好纜線。

5. 從控制器模組中取出纜線管理裝置、然後將其放在一旁。

6. 向下按兩個鎖定栓、然後同時向下轉動兩個鎖條。

控制器模組會稍微移出機箱。

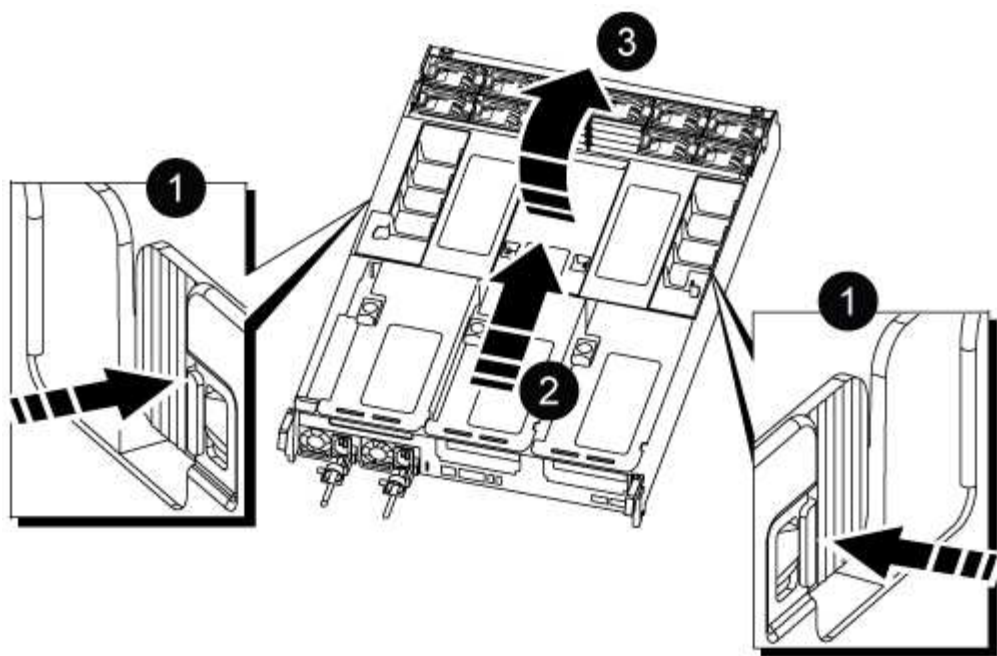


1	鎖定鎖定
2	鎖定銷

7. 將控制器模組滑出機箱。

將控制器模組滑出機箱時、請確定您支援控制器模組的底部。

8. 將控制器模組放在穩固、平坦的表面上、然後打开通風管：
 - a. 將通風管側邊的鎖定彈片往控制器模組中央壓下。
 - b. 將通風管滑向風扇模組、然後將其向上旋轉至完全開啟的位置。



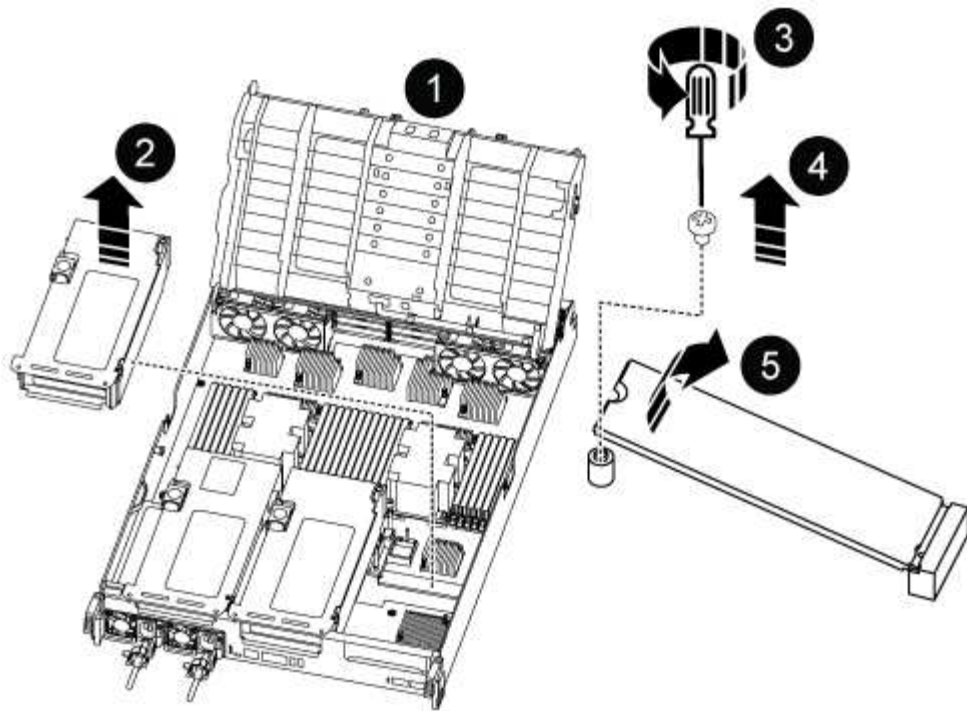
<p>1</p>	<p>通風管鎖定翼片</p>
<p>2</p>	<p>將通風管滑向風扇模組</p>
<p>3</p>	<p>將通風管朝風扇模組轉動</p>

步驟2：更換開機媒體

在更換開機媒體之前、請先移除控制器模組上的擴充卡3、找出控制器模組中故障的開機媒體。

您需要使用十字螺絲起子來移除將開機媒體固定到位的螺絲。

1. 找到開機媒體：



1	通風管
2	擴充卡3
3	1號十字螺絲起子
4	開機媒體螺絲
5	開機媒體

2. 從控制器模組移除開機媒體：

- a. 使用1號十字螺絲起子、取出固定開機媒體的螺絲、並將螺絲放在安全的地方。
- b. 抓住開機媒體的兩側、輕轉開機媒體、然後將開機媒體直接從插槽拉出、放在一旁。

3. 將替換的開機媒體安裝到控制器模組：

- a. 將開機媒體的邊緣對齊插槽外殼、然後將其輕推入插槽。
- b. 將開機媒體向下旋轉至主機板。
- c. 使用開機媒體螺絲將開機媒體固定至主機板。

請勿過度鎖緊螺絲、否則可能會損壞開機媒體。

4. 將擴充卡重新安裝至控制器模組。

5. 關閉通風管：

- a. 向下旋轉通風管。
- b. 將通風管滑向提升板、直到卡入定位。

步驟3：將開機映像傳輸到開機媒體

您安裝的替換開機媒體不含開機映像、因此您需要使用USB快閃磁碟機來傳輸開機映像。

開始之前

- 您必須擁有格式化為FAT32的USB隨身碟、且容量至少為4GB。
- 與執行受損控制器相同ONTAP 版本之圖片的一份複本。您可以從NetApp支援網站的「下載」區段下載適當的映像
 - 如果已啟用NVE、請使用NetApp Volume Encryption下載映像、如下載按鈕所示。
 - 如果未啟用NVE、請下載不含NetApp Volume Encryption的映像、如下載按鈕所示。
- 如果您的系統是HA配對、則必須有網路連線。
- 如果您的系統是獨立式系統、則不需要網路連線、但在還原var檔案系統時、您必須執行額外的重新開機。

步驟

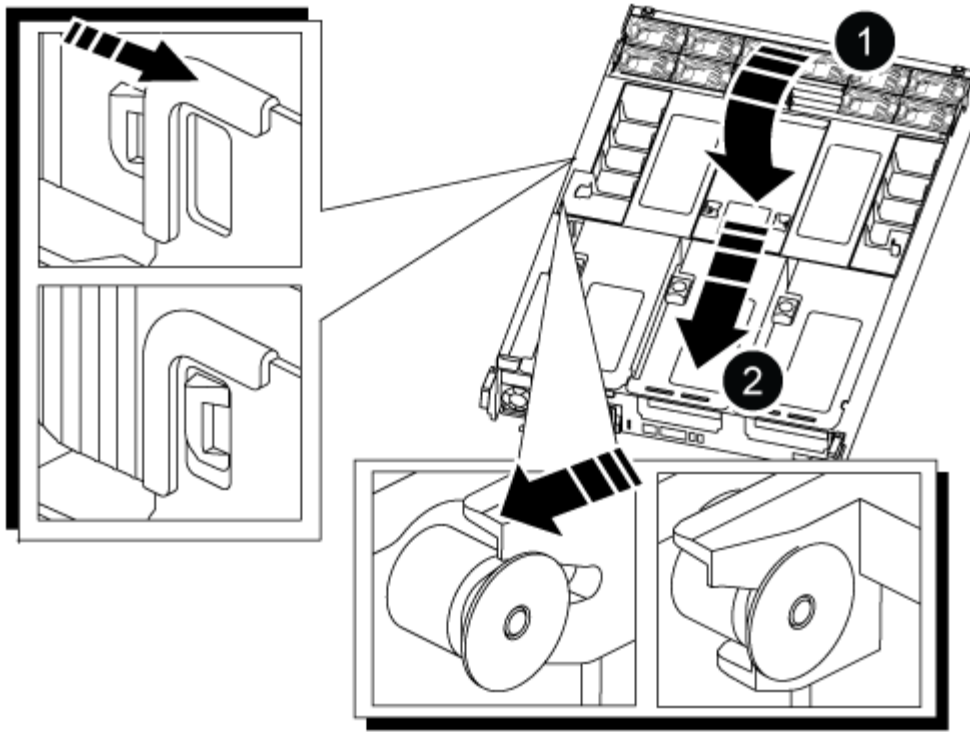
1. 從NetApp支援網站下載並複製適當的服務映像到USB快閃磁碟機。
 - a. 將服務映像下載到筆記型電腦的工作空間。
 - b. 解壓縮服務映像。



如果您使用Windows擷取內容、請勿使用WinZipto擷取netboot映像。使用其他擷取工具、例如7-Zip或WinRAR。

解壓縮服務映像檔中有兩個資料夾：

- 開機
 - efi
- c. 將efi資料夾複製到USB快閃磁碟機的頂端目錄。+ USB快閃磁碟機應具備受損控制器執行的EFI資料夾和相同服務映像（BIOS）版本。
 - d. 從筆記型電腦中取出USB隨身碟。
2. 如果您尚未這麼做、請關閉通風管：
 - a. 將通風管向下旋轉至控制器模組。
 - b. 將通風管滑向提升板、直到鎖定彈片卡入定位。
 - c. 檢查通風管、確定其已正確放置並鎖定到位。



1	通風管
2	擴充卡

- 將控制器模組的一端與機箱的開口對齊、然後將控制器模組輕推至系統的一半。
- 重新安裝纜線管理裝置、並視需要重新連接系統。

重新啟用時、請記得重新安裝移除的媒體轉換器（SFP或QSFP）。

- 將電源線插入電源供應器、然後重新安裝電源線固定器。
- 將USB隨身碟插入控制器模組的USB插槽。

請確定您將USB隨身碟安裝在標示為USB裝置的插槽中、而非USB主控台連接埠中。

- 將控制器模組一路輕推入系統、直到控制器模組鎖定掛勾開始上升、穩固地推入鎖定掛勾、以完成控制器模組的安裝、然後將鎖定掛勾旋轉至控制器模組插銷上的鎖定位置。

控制器一旦完全安裝到機箱中、就會開始開機。

- 在載入程式提示字元下按Ctrl-C停止、以中斷開機程序。

如果您錯過此訊息、請按Ctrl-C、選取開機至維護模式的選項、然後停止控制器以開機至載入器。

開機恢復映像 - ASA A800

在關閉受損控制器並檢查內建加密金鑰的狀態之前、您必須檢查受損控制器的狀態、停用

自動恢復、並檢查系統上執行的 ONTAP 版本。

如果叢集有兩個以上的節點、則叢集必須處於仲裁狀態。如果叢集未達到法定人數、或健全的控制器顯示為「假」、表示符合資格和健全狀況、則您必須在關閉受損的控制器之前修正問題；請參閱 ["將節點與叢集同步"](#)。

步驟

1. 檢查受損控制器的狀態：

- 如果受損的控制器處於登入提示狀態、請以「admin」身分登入。
- 如果受損的控制器處於載入器提示狀態、並且是HA組態的一部分、請在健全的控制器上以「admin」身分登入。
- 如果受損的控制器處於獨立組態、並在載入器提示下、請聯絡 "mysupport.netapp.com"。

2. 如果啟用了此功能、請叫用下列訊息來抑制自動建立案例：「System Node現象叫用節點*-type all -Message MAn=number_of_hs_Downh」 AutoSupport AutoSupport AutoSupport

下列AutoSupport 資訊不顯示自動建立案例兩小時的訊息：「cluster1：>系統節點**AutoSupport**、叫用節點-輸入ALL -Message MAn=2h」

3. 使用ONTAP 「vrvion -v」命令檢查系統在受損控制器上執行的版本；如果受損控制器停機、則檢查合作夥伴控制器上執行的版本：

- 如果命令輸出中顯示<Ino-dare>或<1Oanne-dare>、表示系統不支援NVE、請繼續關閉控制器。
- 如果命令輸出中未顯示<Ino-dare>、且系統執行ONTAP 的是版本號為《版本資訊與管理技術：<Ino-dare>》、請前往 [選項1：在執行ONTAP ENF9.5或更早版本的系統上勾選NVE或NSE](#)。
- 如果命令輸出中未顯示<Ino-dare>、且系統執行ONTAP 的是更新版本的版本號、請前往 [選項2：在執行ONTAP ES9.6及更新版本的系統上、勾選NVE或NSE](#)。

4. 如果受損的控制器是HA組態的一部分、請停用健全控制器的自動恢復功能：「儲存容錯移轉修改節點本機-自動恢復錯誤」或「儲存容錯移轉修改節點本機-自動恢復發生恐慌後的錯誤」

選項1：在執行ONTAP ENF9.5或更早版本的系統上勾選NVE或NSE

在關閉受損的控制器之前、您需要檢查系統是否已啟用NetApp Volume Encryption (NVE) 或NetApp Storage Encryption (NSE)。如果是、您需要驗證組態。

步驟

1. 將主控台纜線連接至受損的控制器。

2. 檢查叢集中的任何磁碟區是否已設定NVE：「Volume show -is -Encrypted true」 (Volume show -is -Encrypted true)

如果輸出中列出任何磁碟區、則會設定NVE、您需要驗證NVE組態。如果未列出任何磁碟區、請檢查是否已設定NSE。

3. 檢查是否已設定NSE：「顯示磁碟加密」

- 如果命令輸出中列出磁碟機詳細資料及模式與金鑰ID資訊、則NSE已設定完成、您需要驗證NSE組態。
- 如果未設定NVE和NSE、則可安全關閉受損的控制器。

確認NVE組態

步驟

- 顯示儲存在金鑰管理伺服器上驗證金鑰的金鑰ID：「安全金鑰管理程式查詢」
 - 如果「還原」欄顯示「是」、且所有的關鍵經理都顯示「可用」、則關閉受損的控制器是安全的做法。
 - 如果「還原」欄顯示「是」以外的任何內容、或是任何金鑰管理程式顯示「無法使用」、您需要完成一些額外步驟。
 - 如果您看到「啟用內建金鑰管理時、不支援此命令」訊息、您需要完成其他一些步驟。
- 如果「RESTORED」欄顯示「yes」以外的任何內容、或是有任何金鑰管理程式顯示「unavailable」（無法使用）：

- 擷取並還原所有驗證金鑰及相關金鑰ID：「安全金鑰管理程式還原-address *」

如果命令失敗、請聯絡NetApp支援部門。

["mysupport.netapp.com"](https://mysupport.netapp.com)

- 驗證所有驗證金鑰的「restored（還原）」欄位是否顯示「yes（是）」、以及所有金鑰管理程式是否顯示「Available（可用）」：「security key-manager query（安全金鑰管理程式查詢）」
 - 關閉受損的控制器。
- 如果您看到「啟用內建金鑰管理時、不支援此命令」訊息、請顯示內建金鑰管理程式中儲存的金鑰：「安全金鑰管理程式金鑰顯示-詳細資料」
 - 如果「RESTORED」欄顯示「yes」（是）、請手動備份機載金鑰管理資訊：
 - 進入進階權限模式、並在提示繼續時輸入「y」：「et -priv進階」
 - 輸入命令以顯示OKM備份資訊：「安全金鑰管理程式備份顯示」
 - 將備份資訊的內容複製到個別檔案或記錄檔。在可能需要手動恢復OKM的災難情境中、您將需要此工具。
 - 返回管理模式：「et -priv admin」
 - 關閉受損的控制器。
 - 如果「RESTORED」欄顯示「yes」以外的任何內容：
 - 執行金鑰管理程式設定精靈：「安全性金鑰管理程式設定-節點目標/受損節點名稱」



在提示下輸入客戶的機載金鑰管理通關密碼。如果無法提供通關密碼、請聯絡 ["mysupport.netapp.com"](https://mysupport.netapp.com)

- 驗證所有驗證金鑰的「RESTORED（還原）」欄位是否顯示「yes（是）」：「security key-manager key show -detail（安全金鑰管理程式金鑰顯示-詳細資料）」
- 進入進階權限模式、並在提示繼續時輸入「y」：「et -priv進階」
- 輸入命令以顯示OKM備份資訊：「安全金鑰管理程式備份顯示」
- 將備份資訊的內容複製到個別檔案或記錄檔。在可能需要手動恢復OKM的災難情境中、您將需要此工具。
- 返回管理模式：「et -priv admin」

- 您可以安全地關閉控制器。

驗證NSE組態

步驟

1. 顯示儲存在金鑰管理伺服器上驗證金鑰的金鑰ID：「安全金鑰管理程式查詢」
 - 如果「還原」欄顯示「是」、且所有的關鍵經理都顯示「可用」、則關閉受損的控制器是安全的做法。
 - 如果「還原」欄顯示「是」以外的任何內容、或是任何金鑰管理程式顯示「無法使用」、您需要完成一些額外步驟。
 - 如果您看到「啟用內建金鑰管理時、不支援此命令」訊息、您需要完成其他一些步驟
2. 如果「RESTORED」欄顯示「yes」以外的任何內容、或是有任何金鑰管理程式顯示「unavailable」（無法使用）：
 - a. 擷取並還原所有驗證金鑰及相關金鑰ID：「安全金鑰管理程式還原-address *」

如果命令失敗、請聯絡NetApp支援部門。

["mysupport.netapp.com"](https://mysupport.netapp.com)

- a. 驗證所有驗證金鑰的「restored（還原）」欄位是否顯示「yes（是）」、以及所有金鑰管理程式是否顯示「Available（可用）」：「security key-manager query（安全金鑰管理程式查詢）」
 - b. 關閉受損的控制器。
3. 如果您看到「啟用內建金鑰管理時、不支援此命令」訊息、請顯示內建金鑰管理程式中儲存的金鑰：「安全金鑰管理程式金鑰顯示-詳細資料」
 - a. 如果「RESTORED」欄顯示「yes」、請手動備份內建金鑰管理資訊：
 - 進入進階權限模式、並在提示繼續時輸入「y」：「et -priv進階」
 - 輸入命令以顯示OKM備份資訊：「安全金鑰管理程式備份顯示」
 - 將備份資訊的內容複製到個別檔案或記錄檔。在可能需要手動恢復OKM的災難情境中、您將需要此工具。
 - 返回管理模式：「et -priv admin」
 - 關閉受損的控制器。
 - b. 如果「RESTORED」欄顯示「yes」以外的任何內容：
 - 執行金鑰管理程式設定精靈：「安全性金鑰管理程式設定-節點目標/受損節點名稱」



在提示下輸入客戶的OKM密碼。如果無法提供通關密碼、請聯絡
["mysupport.netapp.com"](https://mysupport.netapp.com)

- 驗證所有驗證金鑰的「restored」（還原）欄是否顯示「yes」（是）：「security key-manager key show -detail（安全金鑰管理程式金鑰顯示-詳細資料）」
- 進入進階權限模式、並在提示繼續時輸入「y」：「et -priv進階」
- 輸入命令以備份OKM資訊：「安全金鑰管理程式備份顯示」



請確定OKM資訊已儲存在記錄檔中。在可能需要手動恢復OKM的災難情況下、將需要這些資訊。

- 將備份資訊的內容複製到不同的檔案或記錄檔。在可能需要手動恢復OKM的災難情境中、您將需要此工具。
- 返回管理模式：「et -priv admin」
- 您可以安全地關閉控制器。

選項2：在執行ONTAP ES9.6及更新版本的系統上、勾選NVE或NSE

在關閉受損的控制器之前、您需要確認系統是否已啟用NetApp Volume Encryption (NVE) 或NetApp Storage Encryption (NSE)。如果是、您需要驗證組態。

1. 驗證叢集中的任何磁碟區是否正在使用NVE：「Volume show -is -Encrypted true (Volume show -is -Encrypted true)」

如果輸出中列出任何磁碟區、則會設定NVE、您需要驗證NVE組態。如果未列出任何磁碟區、請檢查是否已設定及使用NSE。

2. 驗證是否已設定NSE並使用：「顯示磁碟加密」
 - 如果命令輸出中列出磁碟機詳細資料及模式與金鑰ID資訊、則NSE已設定完成、您需要驗證NSE組態並使用中。
 - 如果未顯示任何磁碟、則表示未設定NSE。
 - 如果未設定NVE和NSE、則不會有任何磁碟機受到NSE金鑰保護、因此可以安全地關閉受損的控制器。

確認NVE組態

1. 顯示儲存在金鑰管理伺服器上之驗證金鑰的金鑰 ID：security key-manager key query



發行完發行版不只是發行版的版本、您可能還需要其他的金鑰管理程式類型。ONTAP這些類型包括「KMIP」、「AKV」和「GCP」。確認這些類型的程序與確認「外部」或「內建」金鑰管理程式類型相同。

- 如果「金鑰管理程式」類型顯示為「外部」、而「還原」欄顯示為「是」、則關閉受損的控制器是安全的做法。
 - 如果「金鑰管理程式」類型顯示為「OnBoard」、而「RESTORED」欄顯示為「yes」、則您需要完成一些額外步驟。
 - 如果「金鑰管理程式」類型顯示為「外部」、而「還原」欄顯示「是」以外的任何內容、則您需要完成一些額外步驟。
 - 如果「金鑰管理程式」類型顯示為「OnBoard」、而「RESTORED」欄顯示「yes」以外的任何內容、則您需要完成一些額外步驟。
2. 如果「Key Manager (金鑰管理程式)」類型顯示為「OnBoard (機上)」、而「RESTORED (還原)」欄顯示「yes (是)」、請手動備份OKM資訊：
 - a. 進入進階權限模式、並在提示繼續時輸入「y」：「et -priv進階」
 - b. 輸入命令以顯示金鑰管理資訊：「安全金鑰管理程式內建show-backup」

- c. 將備份資訊的內容複製到個別檔案或記錄檔。在可能需要手動恢復OKM的災難情境中、您將需要此工具。
 - d. 返回管理模式：「et -priv admin」
 - e. 關閉受損的控制器。
3. 如果「Key Manager (金鑰管理程式)」類型顯示「external (外部)」、而「restored. (還原)」欄顯示「yes (是)」以外的任何內容：
- a. 將外部金鑰管理驗證金鑰還原至叢集中的所有節點：「安全金鑰管理程式外部還原」
- 如果命令失敗、請聯絡NetApp支援部門。

["mysupport.netapp.com"](https://mysupport.netapp.com)

- a. 確認 Restored 欄等於 yes 對於所有驗證金鑰：security key-manager key query
 - b. 關閉受損的控制器。
4. 如果「Key Manager (金鑰管理程式)」類型顯示為「OnBoard (機上)」、而「RESTORED (還原)」欄則顯示「yes (是)」以外的任何內容：
- a. 輸入內建的安全金鑰管理程式同步命令：「安全金鑰管理程式內建同步」



在提示字元處輸入客戶的 32 個字元、英數字元內建金鑰管理密碼。如果無法提供通關密碼、請聯絡NetApp支援部門。 ["mysupport.netapp.com"](https://mysupport.netapp.com)

- b. 驗證 Restored 欄顯示 yes 對於所有驗證金鑰：security key-manager key query
- c. 驗證「Key Manager (金鑰管理程式)」類型是否顯示為「OnBoard (機上)」、然後手動備份OKM資訊。
- d. 進入進階權限模式、並在提示繼續時輸入「y」：「et -priv進階」
- e. 輸入命令以顯示金鑰管理備份資訊：「安全金鑰管理程式內建show-backup」
- f. 將備份資訊的內容複製到個別檔案或記錄檔。在可能需要手動恢復OKM的災難情境中、您將需要此工具。
- g. 返回管理模式：「et -priv admin」
- h. 您可以安全地關閉控制器。

驗證NSE組態

1. 顯示儲存在金鑰管理伺服器上之驗證金鑰的金鑰 ID：security key-manager key query -key -type NSE-AK



發行完發行版不只是發行版的版本、您可能還需要其他的金鑰管理程式類型。ONTAP這些類型包括「KMIP」、「AKV」和「GCP」。確認這些類型的程序與確認「外部」或「內建」金鑰管理程式類型相同。

- 如果「金鑰管理程式」類型顯示為「外部」、而「還原」欄顯示為「是」、則關閉受損的控制器是安全的做法。
- 如果「金鑰管理程式」類型顯示為「OnBoard」、而「RESTORED」欄顯示為「yes」、則您需要完成一些額外步驟。

- 如果「金鑰管理程式」類型顯示為「外部」、而「還原」欄顯示「是」以外的任何內容、則您需要完成一些額外步驟。
 - 如果「金鑰管理程式」類型顯示為「外部」、而「還原」欄顯示「是」以外的任何內容、則您需要完成一些額外步驟。
2. 如果「Key Manager (金鑰管理程式)」類型顯示為「OnBoard (機上)」、而「RESTORED (還原)」欄顯示「yes (是)」、請手動備份OKM資訊：
 - a. 進入進階權限模式、並在提示繼續時輸入「y」：「et -priv進階」
 - b. 輸入命令以顯示金鑰管理資訊：「安全金鑰管理程式內建show-backup」
 - c. 將備份資訊的內容複製到個別檔案或記錄檔。在可能需要手動恢復OKM的災難情境中、您將需要此工具。
 - d. 返回管理模式：「et -priv admin」
 - e. 您可以安全地關閉控制器。
 3. 如果「Key Manager (金鑰管理程式)」類型顯示「external (外部)」、而「restored. (還原)」欄顯示「yes (是)」以外的任何內容：
 - a. 將外部金鑰管理驗證金鑰還原至叢集中的所有節點：「安全金鑰管理程式外部還原」

如果命令失敗、請聯絡NetApp支援部門。

["mysupport.netapp.com"](https://mysupport.netapp.com)

- a. 確認 Restored 欄等於 yes 對於所有驗證金鑰：security key-manager key query
 - b. 您可以安全地關閉控制器。
4. 如果「Key Manager (金鑰管理程式)」類型顯示為「OnBoard (機上)」、而「RESTORED (還原)」欄則顯示「yes (是)」以外的任何內容：
 - a. 輸入內建的安全金鑰管理程式同步命令：「安全金鑰管理程式內建同步」

在提示字元處輸入客戶的 32 個字元、英數字元內建金鑰管理密碼。如果無法提供通關密碼、請聯絡NetApp支援部門。

["mysupport.netapp.com"](https://mysupport.netapp.com)

- a. 驗證 Restored 欄顯示 yes 對於所有驗證金鑰：security key-manager key query
- b. 驗證「Key Manager (金鑰管理程式)」類型是否顯示為「OnBoard (機上)」、然後手動備份OKM資訊。
- c. 進入進階權限模式、並在提示繼續時輸入「y」：「et -priv進階」
- d. 輸入命令以顯示金鑰管理備份資訊：「安全金鑰管理程式內建show-backup」
- e. 將備份資訊的內容複製到個別檔案或記錄檔。在可能需要手動恢復OKM的災難情境中、您將需要此工具。
- f. 返回管理模式：「et -priv admin」
- g. 您可以安全地關閉控制器。

一旦勾選環境變數、您必須完成特定於已啟用Onboard Key Manager (OKM)、NetApp Storage Encryption (NSE) 或NetApp Volume Encryption (NVE) 的系統的步驟。

判斷您應該使用哪個區段來還原OKM、NSE或NVE組態：

如果NSE或NVE與Onboard Key Manager一起啟用、您必須還原此程序開頭擷取的設定。

- 如果已啟用NSE或NVE、且已啟用Onboard Key Manager、請前往 [選項1：啟用「Onboard Key Manager \(內建金鑰管理程式\)」時、還原NVE或NSE](#)。
- 如果NSE或NVE已啟用ONATP 9.5、請前往 [選項2：在執行ONTAP ENF9.5或更早版本的系統上還原NSE/NVE](#)。
- 如果NSE或NVE已啟用ONTAP 支援功能以支援S69.6、請前往 [選項3：在執行ONTAP S還原9.6及更新版本的系統上還原NSE/NVE](#)。

選項1：啟用「Onboard Key Manager (內建金鑰管理程式)」時、還原NVE或NSE

步驟

1. 將主控台纜線連接至目標控制器。
2. 在載入程式提示字元下使用「boot_ontap」命令來啟動控制器。
3. 檢查主控台輸出：

如果主控台顯示...	然後...
載入程式提示	將控制器開機至開機功能表：「boot_ONTAP功能表」
正在等待恢復...	<ol style="list-style-type: none"> a. 在提示字元中輸入「Ctrl-C」 b. 出現訊息：Do you sto halt this controller而非wait [y/n]？（是否要停止此控制器而非等待[y/n]？）輸入：「y」 c. 在載入程式提示字元下、輸入「boot_ONTAP功能表」命令。

4. 在「Boot Menu (開機功能表)」中、輸入隱藏的命令「主機蓋板內建Keymanager」、並在提示字元中回覆「y」。
5. 輸入您在本程序開始時從客戶處取得的機載金鑰管理程式密碼。
6. 當系統提示您輸入備份資料時、請在系統詢問時貼上您在本程序開頭擷取的備份資料。貼上「安全金鑰管理程式備份顯示」或「安全金鑰管理程式內建show-Backup」命令的輸出。



資料是從「安全金鑰管理程式備份顯示」或「安全金鑰管理程式內建show-Backup」命令輸出。

備份資料範例：

----- 開始備份

```
TmV0QbewlesbGbG9iAAAAAAAAAAAAAAAAAAAAcAAAAAAAAAAAAADuD+byAAAAACAAAAAAAAAA
AAAAAAAAAAAAAAAAAAAAAAAAAAAAAAAAAAAAAAAAAAAAAAAAAAAAAAAAAAAAAAAAAAAAAAAAAAA
AAAAAAAAAAAAAAAAAAAAAAAAAAAAAAAAAAAAAAAAAAAAUD+AAAAAAAAAAAAAAAAAAAAAAAAAAAAA
AAAAAAAAAAAAAAAAAAAAAAAAAAAAAAAAAAAA1AAAAAAAAAAAAAAAAAAAAAAAAAAAAAAAAAAAAA
AAAAAAAAAAAAAAAAAAAA1AAAAAAAAAAAAAAAAAAAA1AAAAAAAAACAAAAAAAAAAAAAAAAAAAAAA
AAAAAAAAACAAAAAAAAAAAAAAAAACAAAAAAAAAAAAAAAAAAAAAAAAAAAAAAAAAAAA1AAAAAAAAAAAA
AAAAAMAZAMAZAAAAA。◦◦H4nPQM0nrDRYRa9SCv8AAAAAAAAAAAAAAAAAAAAAAAAAAAAAA
AAAAAAAAAAAAAAAAAAAAAAAAAAAAAAAAAAAAAAAAAAAAAAAAAAAAAAAAAAAAAAAAAAAAAAAAAAA
AAAAAAAAAAAAAAAAAAAAAAAAAAAAAAAAAAAAAAAAAAAAAAAAAAAAAAAAAAAAAAAAAAAAAAAAAAA
AAAAAAAAAAAAAAAAAAAA
```

----- 結束備份

7. 在Boot Menu（開機功能表）中、選取Normal Boot（正常開機）選項。

系統會開機至「等待恢復...」提示。

8. 將主控台纜線移至合作夥伴控制器、然後以admin身分登入。
9. 使用「儲存容錯移轉show」命令確認目標控制器已準備好進行還原。
10. 只讓CFO能夠利用儲存容錯移轉傳回「fromNode local -only CFO -aggregate true」命令來集合體。
 - 如果命令因磁碟故障而失敗、請實際移除故障磁碟、但將磁碟留在插槽中、直到收到更換磁碟為止。
 - 如果命令因為開啟的CIFS工作階段而失敗、請洽詢客戶、瞭解如何結束CIFS工作階段。



終止CIFS可能導致資料遺失。

- 如果該命令因為合作夥伴「未就緒」而失敗、請等待5分鐘、讓NVMEM同步。
- 如果由於NDMP、SnapMirror或SnapVault 流程而導致命令失敗、請停用此程序。如需詳細資訊、請參閱適當的文件中心。

11. 一旦恢復完成、請使用「儲存容錯移轉顯示」和「儲存容錯移轉顯示」命令來檢查容錯移轉和恢復狀態。

只會顯示CFO集合體（根Aggregate和CFO型式資料集合體）。

12. 將主控台纜線移至目標控制器。
13. 如果您執行ONTAP 的是更新版本的版本、請執行金鑰管理程式設定精靈：
 - a. 使用「安全金鑰管理程式設定-節點odename」命令啟動精靈、然後在出現提示時輸入機載金鑰管理的密碼。
 - b. 輸入「key-manager key show -detail」命令、即可查看內建金鑰管理程式中儲存的所有金鑰詳細檢視、並確認所有驗證金鑰的「restored」欄位=「yes」。



如果「RESTORED」欄位=「yes」以外的任何項目、請聯絡客戶支援部門。

- c. 等待10分鐘、讓金鑰在整個叢集之間同步。
14. 如果您執行ONTAP 的是32個以上版本的版本：

- a. 執行「安全金鑰管理程式內建同步」命令、然後在出現提示時輸入密碼。
- b. 輸入「安全金鑰管理程式金鑰查詢」命令、即可查看內建金鑰管理程式中儲存的所有金鑰詳細檢視、並確認所有驗證金鑰的「RESured (還原)」欄位=「yes / true」。



如果「RESTORED」欄位=「yes / true」以外的任何項目、請聯絡客戶支援部門。

- c. 等待10分鐘、讓金鑰在整個叢集之間同步。

15. 將主控台纜線移至合作夥伴控制器。
16. 使用「儲存容錯移轉還原-fromNode local」命令來歸還目標控制器。
17. 使用「儲存容錯移轉show」命令、在報告完成3分鐘後、檢查恢復狀態。

如果20分鐘後仍未完成還原、請聯絡客戶支援部門。

18. 在clusterShell提示符下、輸入「net int show -is -homefal」命令、列出不在主控制器和連接埠上的邏輯介面。

如果有任何介面列為 false、使用將這些介面還原回其主連接埠 `net int revert -vserver Cluster -lif nodename` 命令。

19. 將主控台纜線移至目標控制器、然後執行「vrsion -v」命令來檢查ONTAP 版本。
20. 如果您使用「儲存容錯移轉修改節點本機-自動恢復true」命令停用自動恢復。

選項2：在執行ONTAP ENF9.5或更早版本的系統上還原NSE/NVE

步驟

1. 將主控台纜線連接至目標控制器。
2. 在載入程式提示字元下使用「boot_ontap」命令來啟動控制器。
3. 檢查主控台輸出：

如果主控台顯示...	然後...
登入提示	請前往步驟7。
正在等待恢復...	<ol style="list-style-type: none"> a. 登入合作夥伴控制器。 b. 使用「儲存容錯移轉show」命令確認目標控制器已準備好進行還原。

4. 將主控台纜線移至合作夥伴控制器、然後使用「儲存容錯移轉恢復-來源節點-僅限CFO - Aggregate true local」命令、將目標控制器儲存設備歸還。
 - 如果命令因磁碟故障而失敗、請實際移除故障磁碟、但將磁碟留在插槽中、直到收到更換磁碟為止。
 - 如果命令因為開啟的CIFS工作階段而失敗、請洽詢客戶如何結束CIFS工作階段。



終止CIFS可能導致資料遺失。

- 如果該命令因為合作夥伴「未就緒」而失敗、請等待5分鐘、讓NVMEM同步。

◦ 如果由於NDMP、SnapMirror或SnapVault 流程而導致命令失敗、請停用此程序。如需詳細資訊、請參閱適當的文件中心。

5. 等待3分鐘、然後使用「儲存容錯移轉show」命令檢查容錯移轉狀態。
6. 在clusterShell提示符下、輸入「net int show -is-homefal」命令、列出不在主控制器和連接埠上的邏輯介面。

如果有任何介面列為 false、使用將這些介面還原回其主連接埠 `net int revert -vserver Cluster -lif nodename` 命令。

7. 將主控台纜線移至目標控制器、然後執行版本「-v command」來檢查ONTAP 版本。
8. 如果您使用「儲存容錯移轉修改節點本機-自動恢復true」命令停用自動恢復。
9. 在clusterShell提示符下使用「shorage加密磁碟show」查看輸出。



如果已設定NVE (NetApp Volume Encryption)、此命令將無法運作

10. 使用安全金鑰管理程式查詢來顯示金鑰管理伺服器上儲存之驗證金鑰的金鑰ID。
 - 如果「restored。」欄位=「yes」、且所有的關鍵經理都回報為可用狀態、請前往_完成更換程序_。
 - 如果「RESured」(還原)欄=「yes」(是)以外的任何項目、和(或)一個或多個金鑰管理程式無法使用、請使用「安全金鑰管理程式還原-address]命令、從所有可用的金鑰管理伺服器擷取及還原所有與所有節點相關的所有驗證金鑰 (AKs) 和金鑰ID。

再次檢查安全金鑰管理程式查詢的輸出、以確保「RESured」(還原)欄位=「yes」(是)、且所有的關鍵管理程式都會以可用狀態回報

11. 如果已啟用「內建金鑰管理」：
 - a. 使用「安全金鑰管理程式」金鑰show -detail查看內建金鑰管理程式中所有金鑰的詳細檢視。
 - b. 使用「安全金鑰管理程式金鑰show -detail」命令、確認所有驗證金鑰的「RESORED」欄位=「yes」。

如果「restored」欄位=「yes」以外的任何項目、請使用「安全金鑰管理程式」設定節點_reached_(Target) 節點_(node_) 命令來還原「Onboard Key Management」(機載金鑰管理)設定。重新執行「安全金鑰管理程式金鑰show -detail」命令、驗證所有驗證金鑰的「RESORED」欄=「yes」。

12. 將主控台纜線連接至合作夥伴控制器。
13. 使用"shorage容錯移轉恢復-fromnode"命令來歸還控制器。
14. 如果您使用「儲存容錯移轉修改節點本機-自動恢復true」命令停用自動恢復。

選項3：在執行ONTAP S還原9.6及更新版本的系統上還原NSE/NVE

步驟

1. 將主控台纜線連接至目標控制器。
2. 在載入程式提示字元下使用「boot_ontap」命令來啟動控制器。
3. 檢查主控台輸出：

如果主控台顯示...	然後...
登入提示	請前往步驟7。
正在等待恢復...	<ol style="list-style-type: none"> a. 登入合作夥伴控制器。 b. 使用「儲存容錯移轉show」命令確認目標控制器已準備好進行還原。

4. 將主控台纜線移至合作夥伴控制器、然後使用「儲存容錯移轉恢復-來源節點-僅限CFO - Aggregate true local」命令、將目標控制器儲存設備歸還。

- 如果命令因磁碟故障而失敗、請實際移除故障磁碟、但將磁碟留在插槽中、直到收到更換磁碟為止。
- 如果命令因為開啟的CIFS工作階段而失敗、請洽詢客戶、瞭解如何結束CIFS工作階段。



終止CIFS可能導致資料遺失。

- 如果該命令因為合作夥伴「未就緒」而失敗、請等待5分鐘、讓NVMEM同步。
- 如果由於NDMP、SnapMirror或SnapVault 流程而導致命令失敗、請停用此程序。如需詳細資訊、請參閱適當的文件中心。

5. 等待3分鐘、然後使用「儲存容錯移轉show」命令檢查容錯移轉狀態。

6. 在clusterShell提示符下、輸入「net int show -is -homefal」命令、列出不在主控制器和連接埠上的邏輯介面。

如果有任何介面列為 false、使用將這些介面還原回其主連接埠 `net int revert -vserver Cluster -lif nodename` 命令。

7. 將主控台纜線移至目標控制器、然後執行「vrsion -v」命令來檢查ONTAP 版本。

8. 如果您使用「儲存容錯移轉修改節點本機-自動恢復true」命令停用自動恢復。

9. 在clusterShell提示符下使用「shorage加密磁碟show」查看輸出。

10. 使用「安全金鑰管理程式金鑰查詢」命令、顯示金鑰管理伺服器上儲存之驗證金鑰的金鑰ID。

- 如果「RESTORED」欄=「yes / true」、您就能完成更換程序。
- 如果「金鑰管理程式類型」=「外部」、 「還原」欄=「是/真」以外的任何項目、請使用「安全金鑰管理程式外部還原」命令來還原驗證金鑰的金鑰ID。



如果命令失敗、請聯絡客戶支援部門。

- 如果「金鑰管理程式類型」=「OnBoard」、 「RESTORED」欄=「yes / true」以外的任何項目、請使用「安全金鑰管理程式內建同步」命令重新同步金鑰管理程式類型。

使用安全金鑰管理程式金鑰查詢來驗證所有驗證金鑰的「RESured (還原)」欄位=「yes / true (是/真)」。

11. 將主控台纜線連接至合作夥伴控制器。

12. 使用"shorage容錯移轉恢復-fromnode"命令來歸還控制器。

13. 如果您使用「儲存容錯移轉修改節點本機-自動恢復true」命令停用自動恢復。

14. 如果啟用 AutoSupport、請使用還原 / 恢復隱藏自動建立案例 `system node autosupport invoke -node * -type all -message MAINT=END`

將故障零件退回 NetApp - ASA A800

如套件隨附的RMA指示所述、將故障零件退回NetApp。如 ["零件退貨與更換"](#)需詳細資訊、請參閱頁面。

機箱

更換機箱 - ASA A800

若要更換機箱、您必須將擋板、控制器模組和NVMe磁碟機從受損機箱移至更換機箱、然後從設備機架或系統機櫃中移除受損機箱、並將替換機箱安裝到位。

系統中的所有其他元件都必須正常運作；否則、您必須聯絡技術支援部門。

- 您可以將此程序用於ONTAP 系統支援的所有版本的功能。
- 此程序的撰寫假設是您將擋板、NVMe磁碟機和控制器模組移到新機箱、而且更換機箱是NetApp的新元件。
- 此程序會造成中斷。對於雙節點叢集、您將會在多節點叢集中發生完整的服務中斷和部分中斷。

關閉控制器 - ASA A800

此程序僅適用於雙節點非 MetroCluster 組態。如果您的系統有兩個以上的節點、請參閱 ["如何在 4 節點叢集中執行一個 HA 配對的正常關機和開機"](#)。

開始之前

您需要：

- ONTAP 的本機系統管理員認證。
- NetApp 板載金鑰管理（OKM）叢集範圍的複雜密碼（如果使用儲存加密或 NVE/NAE）。
- 每個控制器的 BMC 存取能力。
- 停止所有用戶端 / 主機存取 NetApp 系統上的資料。
- 暫停外部備份工作。
- 更換所需的工具和設備。



如果系統是用作 FabricPool 雲端層的 NetApp StorageGRID 或 ONTAP S3、請參閱 ["正常關機並開啟儲存系統解析指南"](#) 執行此程序之後。



如果使用 SSD、請參閱 ["SU490：（影響：關鍵）SSD 最佳實務做法：如果關機超過兩個月、請避免磁碟機故障和資料遺失的風險"](#)

關機前的最佳做法是：

- 執行其他 ["系統健全狀況檢查"](#)。

- 將 ONTAP 升級至建議的系統版本。
- 解決任何問題 "Active IQ 健康警示與風險"。記下系統上目前存在的任何故障、例如系統元件上的 LED。

步驟

1. 透過 SSH 登入叢集、或使用本機主控台纜線和筆記型電腦 / 主控台、從叢集中的任何節點登入。
2. 關閉 AutoSupport 並指出您預期系統離線的時間：

```
system node autosupport invoke -node * -type all -message "MAINT=8h Power Maintenance"
```

3. 識別所有節點的 SP/BMC 位址：

```
system service-processor show -node * -fields address
```

4. 結束叢集 Shell：exit
5. 使用上一步輸出中列出的任何節點的 IP 位址、透過 SSH 登入 SP/BMC。

如果您使用的是主控台 / 筆記型電腦、請使用相同的叢集管理員認證登入控制器。



開啟每個 SP/BMC 連線的 SSH 工作階段、以便監控進度。

6. 停止位於受損機箱中的 2 個節點：

```
system node halt -node <node>,<node2> -skip-lif-migration-before-shutdown true -ignore-quorum-warnings true -inhibit-takeover true
```



對於在 StrictSync 模式下使用 SnapMirror 同步操作的叢集：system node halt -node <node>,<node2> -skip-lif-migration-before-shutdown true -ignore-quorum-warnings true -inhibit-takeover true -ignore-strict-sync-warnings true

7. 當您看到時、請為叢集中的每個控制器輸入 *y* *Warning: Are you sure you want to halt node "cluster <node-name> number"?*
{y|n}:
8. 等待每個控制器停止並顯示載入器提示。

更換機箱 - ASA A800

將電源供應器、硬碟機和控制器模組從損壞的機箱移至新機箱、然後將損壞的機箱換成與損壞的機箱相同機型的新機箱。

步驟 1：移除控制器模組

若要更換機箱、您必須從舊機箱中移除控制器模組。

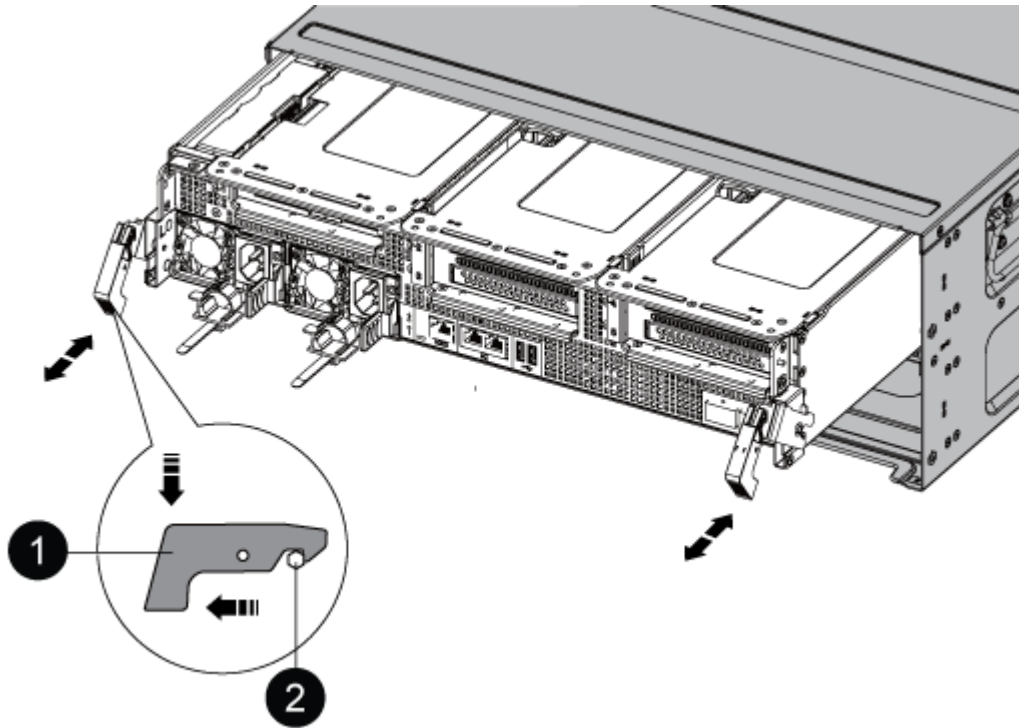
1. 如果您尚未接地、請正確接地。
2. 釋放電源線固定器、然後從電源供應器拔下纜線。

3. 解開將纜線綁定至纜線管理裝置的掛勾和迴圈帶、然後從控制器模組拔下系統纜線、並追蹤纜線的連接位置。

將纜線留在纜線管理裝置中、以便在重新安裝纜線管理裝置時、整理好纜線。

4. 從控制器模組中取出纜線管理裝置、然後將其放在一旁。
5. 向下按兩個鎖定栓、然後同時向下轉動兩個鎖條。

控制器模組會稍微移出機箱。



1	鎖定鎖定
2	鎖定銷

6. 將控制器模組滑出機箱。

將控制器模組滑出機箱時、請確定您支援控制器模組的底部。

7. 將控制器模組放在安全的地方、然後針對機箱中的其他控制器模組重複這些步驟。

步驟2：將磁碟機移至新機箱

您需要將磁碟機從舊機箱中的每個機箱插槽孔移至新機箱中的同一個機箱插槽孔。

1. 從系統正面輕移擋板。
2. 移除磁碟機：

- a. 按下LED下方托架正面頂端的釋放按鈕。
- b. 將CAM握把拉到完全開啟的位置、以從中間板中取出磁碟機、然後將磁碟機從機箱中輕推。

磁碟機應從機箱中鬆脫、使其可從機箱中滑出。



移除磁碟機時、請務必用兩隻手支撐其重量。



磁碟機很脆弱。請儘量少處理這些問題、以避免對其造成損害。

3. 將舊機箱中的磁碟機與新機箱中的相同支架孔對齊。
4. 將磁碟機輕推入機箱、使其儘可能遠。

CAM握把會接合並開始向上旋轉。

5. 將磁碟機的其餘部分穩固地推入機箱、然後將CAM握把往上推並靠在磁碟機支架上、以鎖定CAM握把。

請務必緩慢關閉CAM握把、使其與磁碟機承載器正面正確對齊。安全無虞時就會發出卡響。

6. 對系統中的其餘磁碟機重複此程序。

步驟3：從設備機架或系統機櫃內更換機箱

您必須先從設備機架或系統機櫃中移除現有機箱、才能安裝替換機箱。

1. 從機箱安裝點卸下螺絲。
2. 兩人一起將舊機箱從系統機櫃或設備機架的機架軌道滑出、然後放在一旁。
3. 如果您尚未接地、請正確接地。
4. 請由兩個人將替換機箱裝入設備機架或系統機櫃、方法是將機箱引導至系統機櫃或設備機架的機架軌道。
5. 將機箱完全滑入設備機架或系統機櫃。
6. 使用您從舊機箱中取出的螺絲、將機箱正面固定在設備機架或系統機櫃上。
7. 如果您尚未安裝擋板、請安裝擋板。

步驟4：安裝控制器模組

將控制器模組安裝到新機箱後、您需要將其開機。

對於同一機箱中有兩個控制器模組的HA配對、安裝控制器模組的順序特別重要、因為當您將控制器模組完全裝入機箱時、它會嘗試重新開機。

1. 將控制器模組的一端與機箱的開口對齊、然後將控制器模組輕推至系統的一半。



在指示之前、請勿將控制器模組完全插入機箱。

2. 將主控台重新連接至控制器模組、然後重新連接管理連接埠。
3. 將電源線插入電源供應器、然後重新安裝電源線固定器。

4. 完成控制器模組的重新安裝：

- a. 將控制器模組穩固地推入機箱、直到它與中間板完全接入。

控制器模組完全就位時、鎖定鎖條會上升。



將控制器模組滑入機箱時、請勿過度施力、以免損壞連接器。

控制器模組一旦完全插入機箱、就會開始開機。準備好中斷開機程序。

- a. 向上轉動鎖定栓、將其傾斜、使其從鎖定銷中取出、然後將其放低至鎖定位置。
- b. 如果您尚未重新安裝纜線管理裝置、請重新安裝。
- c. 按下「Ctrl-C」來中斷正常開機程序。

5. 重複上述步驟、將第二個控制器安裝到新機箱中。

完整機箱更換 - ASA A800

您必須驗證機箱的 HA 狀態、並將故障零件退回 NetApp、如套件隨附的 RMA 說明所述。

步驟 1：驗證並設定機箱的 HA 狀態

您必須驗證機箱的 HA 狀態、並視需要更新狀態以符合您的系統組態。

1. 在維護模式中、從任一控制器模組顯示本機控制器模組和機箱的 HA 狀態：「ha-config show」

所有元件的 HA 狀態都應該相同。

2. 如果所顯示的機箱系統狀態與您的系統組態不符：

- a. 設定機箱的 HA 狀態：「ha-config modify chassis *ha-stu_*」

HA 狀態的值可以是下列其中一項：

- 《哈》
- "Malc"
- 《MCCIP》
- 「非哈」

- b. 確認設定已變更：「ha-config show」

3. 如果您尚未重新設定、請重新設定系統的其他部分。
4. 重新安裝系統正面的擋板。

步驟 2：將故障零件退回 NetApp

如套件隨附的 RMA 指示所述、將故障零件退回 NetApp。如 ["零件退貨與更換"](#) 需詳細資訊、請參閱頁面。

控制器

控制器更換總覽 - ASA A800

您必須檢閱更換程序的先決條件、並針對ONTAP 您的版本選擇正確的解決方法。

- 所有磁碟機櫃都必須正常運作。
- 健全的控制器必須能夠接管要更換的控制器（在本程序中稱為「受損的控制器」）。
- 如果您的系統採用MetroCluster 不必要的組態、您必須檢閱一節 ["選擇正確的恢復程序"](#) 判斷您是否應該使用此程序。
- 您必須使用從供應商處收到的替換FRU元件來更換故障元件。
- 您必須以相同型號的控制器模組來更換控制器模組。您無法只更換控制器模組來升級系統。
- 在此程序中、您無法變更任何磁碟機或磁碟機櫃。
- 在此程序中、開機裝置會從受損的控制器移至 `_replaced_` 控制器、以便以ONTAP 與舊控制器模組相同的版本進行 `_replaced_` 控制器開機。
- 請務必在正確的系統上套用這些步驟中的命令：
 - `_減損_` 控制器是要更換的控制器。
 - `_replacement` 控制器是取代受損控制器的新控制器。
 - `_Healthy` 控制器是正常運作的控制器。
- 您必須將控制器的主控台輸出擷取至文字檔。

這會提供程序記錄、以便您疑難排解在更換程序期間可能遇到的任何問題。



請勿降級BIOS版本的 `_replacity_` 控制器、以符合合作夥伴控制器或舊控制器模組。

關閉受損控制器 - ASA A800

若要關閉受損的控制器、您必須判斷控制器的狀態、並在必要時接管控制器、以便健全的控制器繼續從受損的控制器儲存設備提供資料。

關於這項工作

- 如果您有 SAN 系統，則必須檢查故障控制器 SCSI 刀鋒的事件訊息 `cluster kernel-service show`。`cluster kernel-service show` 命令（從 `priv` 進階模式）會顯示節點名稱、該節點的仲裁狀態、該節點的可用性狀態、以及該節點的作業狀態。

每個SCSI刀鋒處理序都應與叢集中的其他節點處於仲裁狀態。任何問題都必須先解決、才能繼續進行更換。

- 如果叢集有兩個以上的節點、則叢集必須處於仲裁狀態。如果叢集未達到法定人數、或健全的控制器顯示為「假」、表示符合資格和健全狀況、則您必須在關閉受損的控制器之前修正問題；請參閱 ["將節點與叢集同步"](#)。

步驟

1. 如果啟用 AutoSupport、請叫用 AutoSupport 訊息來隱藏自動建立個案：`system node autosupport invoke -node * -type all -message MAINT=<# of hours>h`

下列AutoSupport 資訊不顯示自動建立案例兩小時：`cluster1:> system node autosupport invoke -node * -type all -message MAINT=2h`

2. 停用健全控制器主控台的自動恢復功能：「torage容錯移轉修改-節點本機-自動恢復錯誤」



當您看到_是否要停用自動恢復?_時、請輸入「y」。

3. 將受損的控制器移至載入器提示：

如果受損的控制器正在顯示...	然後...
載入程式提示	前往下一步。
正在等待恢復...	按Ctrl-C、然後在出現提示時回應「y」。
系統提示或密碼提示	從正常控制器接管或停止受損的控制器：「torage容錯移轉接管-節點_受損節點_節點名稱」 當受損的控制器顯示正在等待恢復...時、請按Ctrl-C、然後回應「y」。

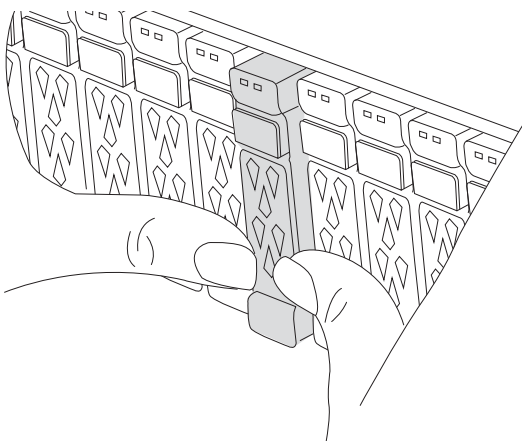
更換控制器 - ASA A800

若要更換控制器、您必須移除受損的控制器、將 FRU 元件移至更換的控制器模組、在機箱中安裝更換的控制器模組、然後將系統開機至維護模式。

步驟1：移除控制器模組

更換控制器模組或更換控制器模組內部的元件時、您必須從機箱中移除控制器模組。

1. 在機箱正面、用您的拇指將每個磁碟機穩固推入、直到您感覺到正面的停止為止。如此可確保磁碟機穩固地安裝在機箱中板上。



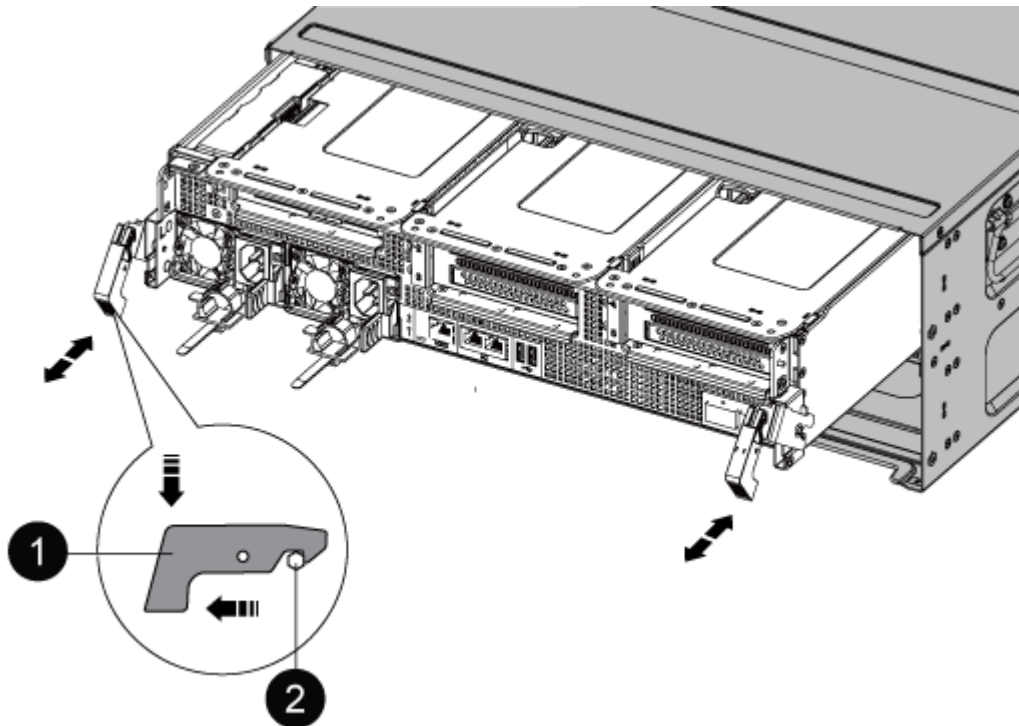
2. 移至機箱背面。如果您尚未接地、請正確接地。
3. 從來源拔下控制器模組電源供應器。

4. 釋放電源線固定器、然後從電源供應器拔下纜線。
5. 解開將纜線綁定至纜線管理裝置的掛勾和迴圈帶、然後從控制器模組拔下系統纜線、SFP和QSFP模組（如有需要）、並追蹤纜線的連接位置。

將纜線留在纜線管理裝置中、以便在重新安裝纜線管理裝置時、整理好纜線。

6. 從控制器模組中取出纜線管理裝置、然後將其放在一旁。
7. 向下按兩個鎖定栓、然後同時向下轉動兩個鎖條。

控制器模組會稍微移出機箱。

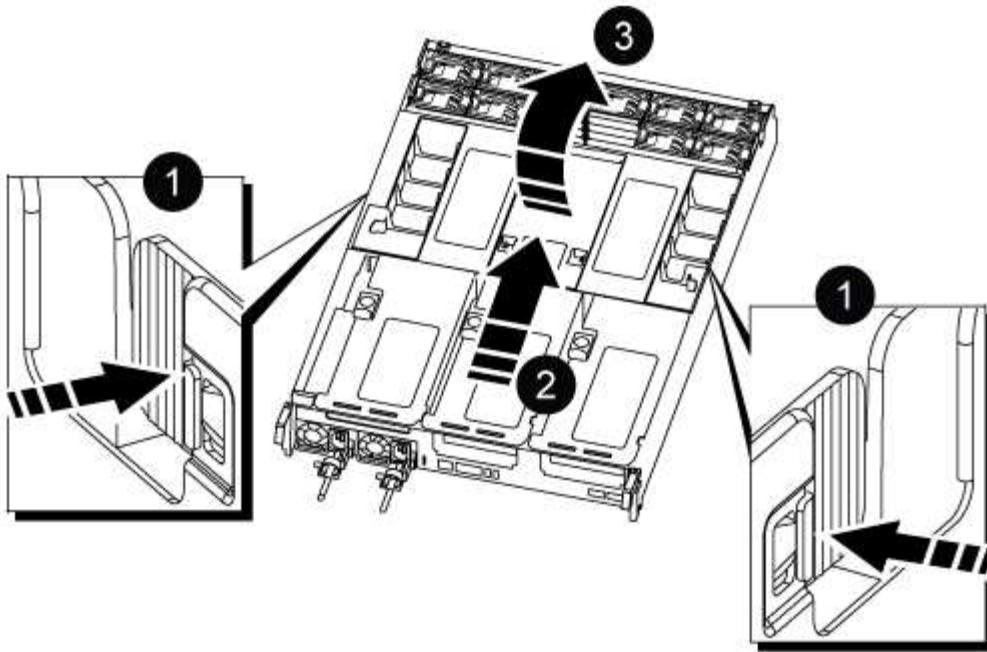


1	鎖定鎖定
2	鎖定銷

8. 將控制器模組滑出機箱、然後放在穩固的平面上。

將控制器模組滑出機箱時、請確定您支援控制器模組的底部。

9. 將控制器模組放在穩固的平面上。
10. 打開控制器模組通風管：
 - a. 將通風管側邊的鎖定彈片往控制器模組中央壓下。
 - b. 將通風管滑向風扇模組、然後將其向上旋轉至完全開啟的位置。



1	通風管鎖定翼片
2	將通風管滑向風扇模組
3	將通風管朝風扇模組轉動

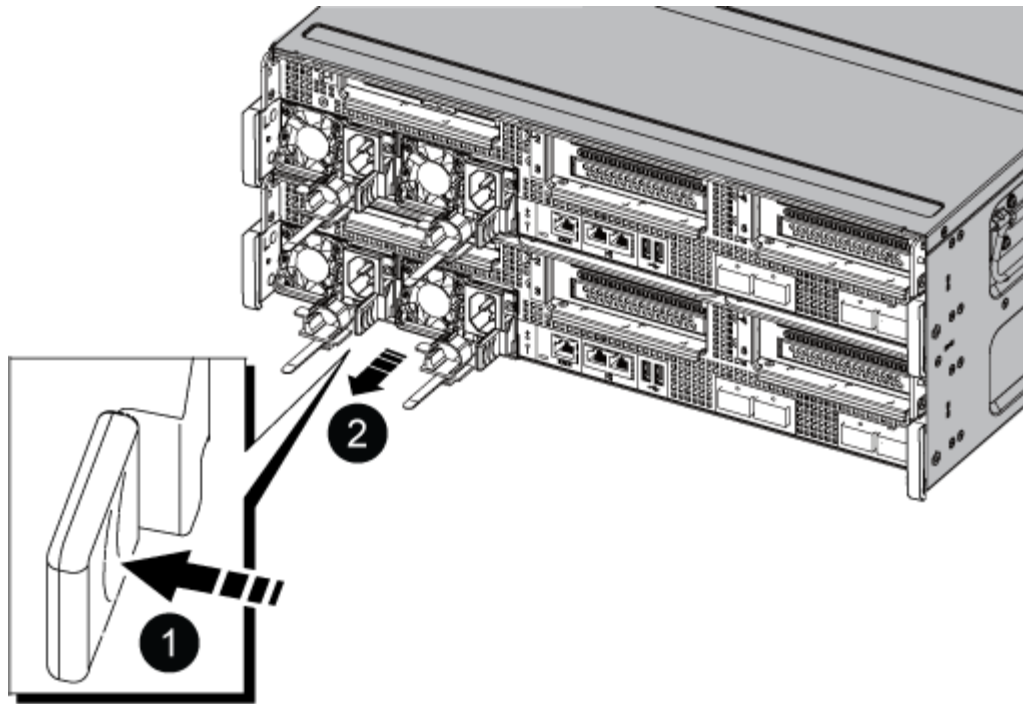
步驟2：搬移電源供應器

更換控制器模組時、您必須將電源供應器從受損的控制器模組移至更換的控制器模組。

1. 旋轉CAM握把、以便在按下鎖定彈片的同時、將電源供應器從控制器模組中拉出。



電源供應器不足。從控制器模組中取出時、請務必用兩隻手支撐、以免突然從控制器模組中迴轉而造成傷害。



1	藍色電源供應器鎖定彈片
2	電源供應器

2. 將電源供應器移至新的控制器模組、然後安裝。
3. 用兩隻手支撐電源供應器的邊緣、並將其與控制器模組的開口對齊、然後將電源供應器輕推入控制器模組、直到鎖定彈片卡入定位。

電源供應器只能與內部連接器正確接合、並以一種方式鎖定到位。

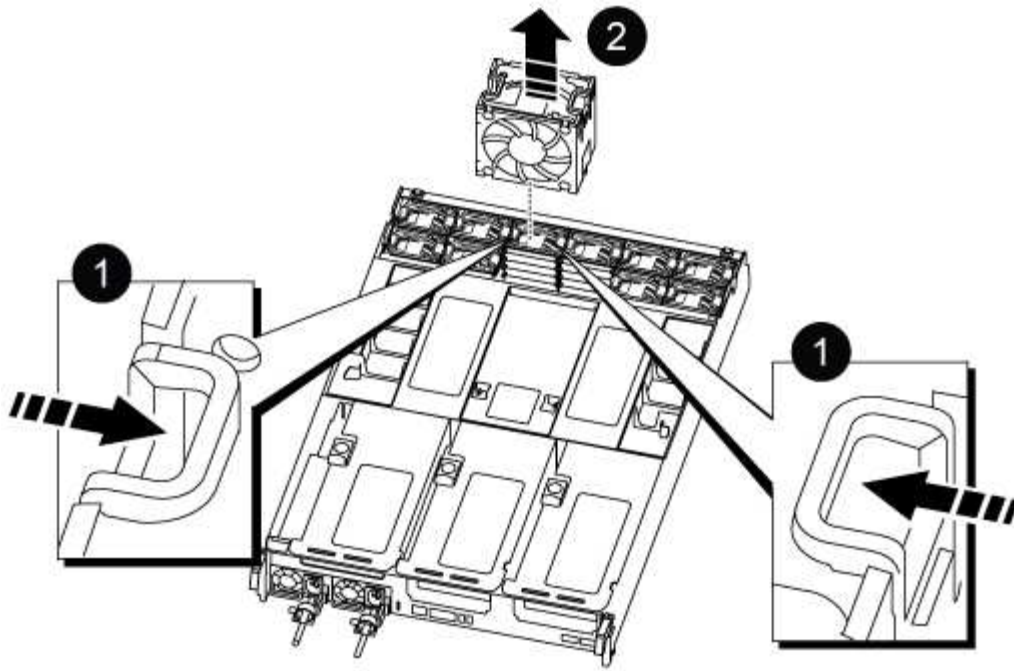


為避免損壞內部連接器、請勿在將電源供應器滑入系統時過度施力。

步驟3：移動風扇

更換故障的控制器模組時、您必須將風扇從受損的控制器模組移至更換模組。

1. 將風扇模組側邊的鎖定彈片夾住、然後將風扇模組從控制器模組中直接提出、以移除風扇模組。



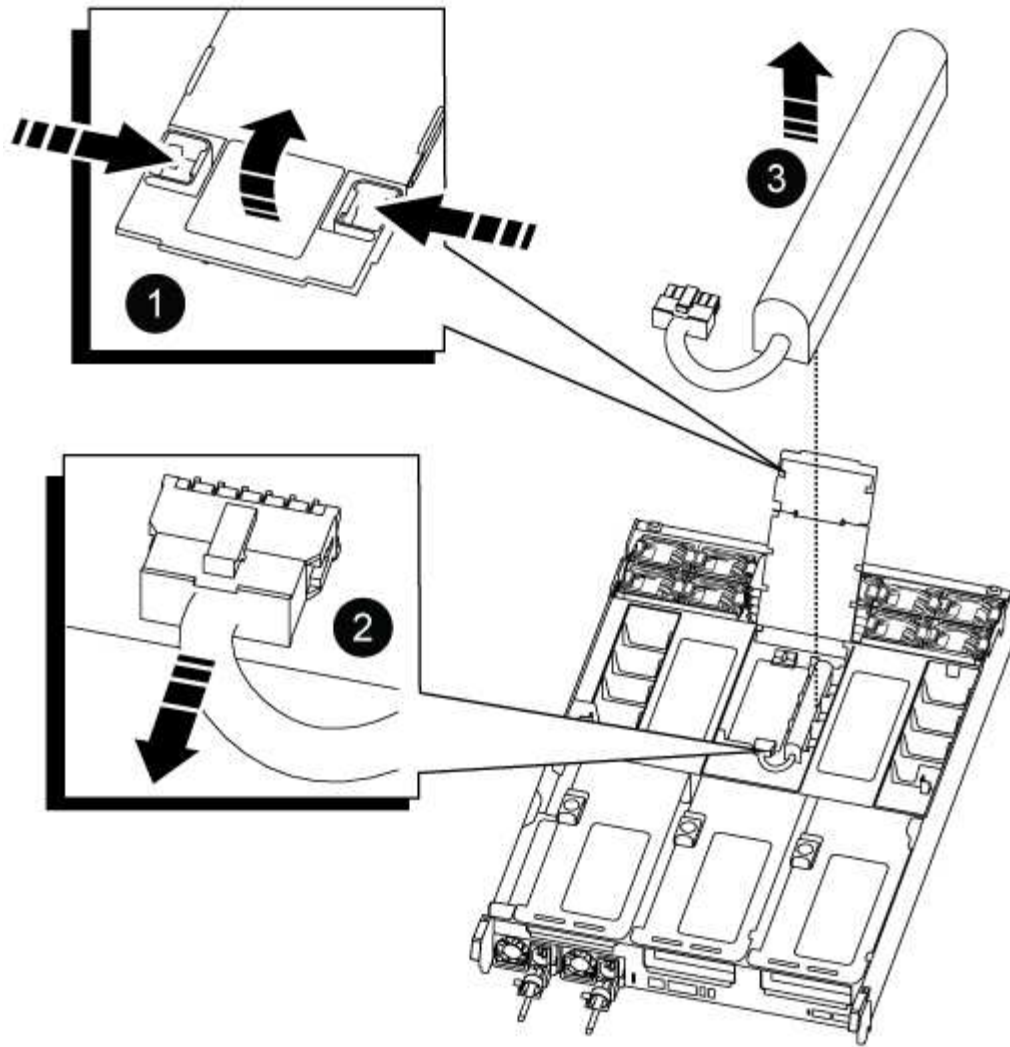
1
風扇鎖定彈片
2
風扇模組

2. 將風扇模組移至更換的控制器模組、然後將其邊緣對齊控制器模組的開孔、將風扇模組滑入控制器模組、直到鎖定的栓鎖卡入定位。
3. 對其餘的風扇模組重複這些步驟。

步驟4：移動NVDIMM電池

更換控制器模組時、您必須將NVRAM電池從受損的控制器模組移至更換的控制器模組

1. 打開通風管蓋、並將NVDIMM電池放入擴充卡中。



1	通風管提升板
2	NVDIMM電池插塞
3	NVDIMM電池套件

*注意：*當您停止系統時、NVDIMM電池控制板LED會在將內容降解至快閃記憶體時閃爍。完成轉出後、LED會關閉。

2. 找到電池插塞、並將電池插塞正面的固定夾壓下、以從插槽釋放插塞、然後從插槽拔下電池纜線。
3. 抓住電池、將電池從通風管和控制器模組中取出。
4. 將電池套件移至更換的控制器模組、然後將其安裝在NVDIMM通風管中：
 - a. 將電池套件插入插槽、然後穩固地向下按電池套件、以確保其鎖定到位。
 - b. 將電池插頭插入擴充卡插槽、並確定插塞鎖定到位。

步驟5：移除PCIe擴充卡

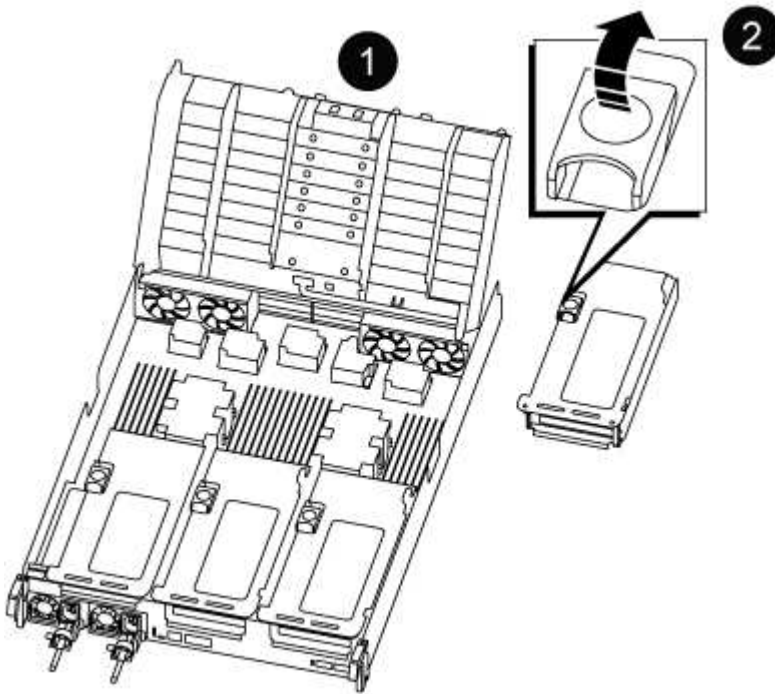
在控制器更換程序中、您必須從受損的控制器模組中移除PCIe模組。一旦NVDIMM和DIMM移至更換的控制器模組、您必須將它們安裝在更換的控制器模組中的相同位置。

1. 從控制器模組中移除PCIe擴充卡：

- a. 移除PCIe卡中的任何SFP或QSFP模組。
- b. 向上轉動提升板左側的提升板鎖定栓、並朝風扇模組方向轉動。

提升板會從控制器模組稍微向上提升。

- c. 向上提起提升板、將其移向風扇、使提升板上的金屬片邊緣脫離控制器模組邊緣、將提升板從控制器模組中提出、然後將其放置在穩固的平面上。



1	通風管
2	提升板1（左提升板）、提升板2（中間提升板）和3（右提升板）鎖定鎖條

2. 對受損控制器模組中的其餘擴充卡重複上述步驟。
3. 在更換控制器中使用空的擴充卡重複上述步驟、然後將其移除。

步驟6：移動系統DIMM

若要移動DIMM、請從受損的控制器找到並將其移至更換控制器、然後依照特定的步驟順序進行。

1. 請注意插槽中的DIMM方向、以便您以適當的方向將DIMM插入更換的控制器模組。
2. 緩慢地將DIMM兩側的兩個DIMM彈出彈片分開、然後將DIMM從插槽中滑出、藉此將DIMM從插槽中退出。



小心握住DIMM的邊緣、避免對DIMM電路板上的元件施加壓力。

3. 找到要安裝DIMM的插槽。
4. 將DIMM正面插入插槽。

DIMM可緊密插入插槽、但應該很容易就能裝入。如果沒有、請重新將DIMM與插槽對齊、然後重新插入。



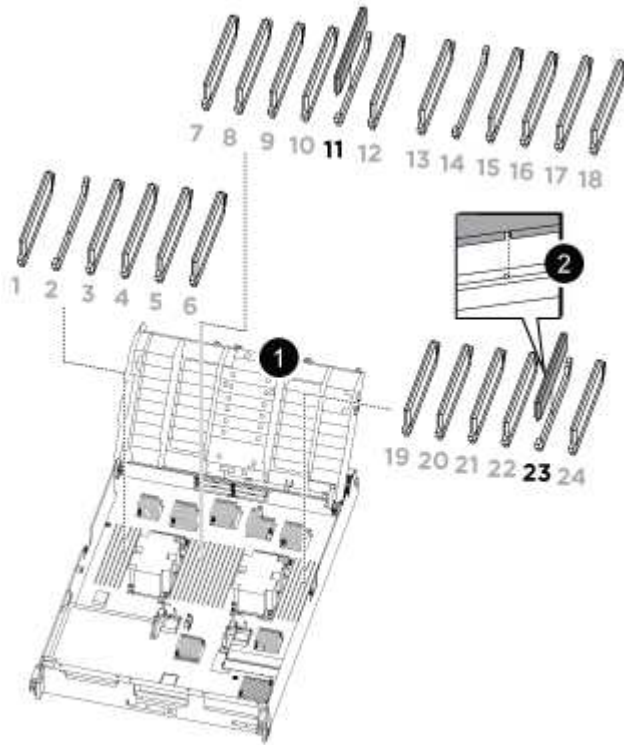
目視檢查DIMM、確認其對齊並完全插入插槽。

5. 在DIMM頂端邊緣小心地推入、但穩固地推入、直到彈出彈出彈片卡入DIMM兩端的槽口。
6. 對其餘的DIMM重複這些步驟。

步驟7：移動NVDIMM

若要移動NVDIMM、請從受損的控制器找到NVDIMM並將其移至更換控制器、然後依照特定的步驟順序進行。

1. 找到控制器模組上的NVDIMM。



- NVDIMM: SLOTS 11 & 23

1	通風管
2	NVDIMM

2. 請注意NVDIMM在插槽中的方向、以便將NVDIMM以適當的方向插入替換控制器模組。

- 將NVDIMM從插槽中退出、方法是緩慢地將NVDIMM兩側的兩個NVDIMM彈出彈片分開、然後將NVDIMM從插槽中滑出並放在一邊。



小心握住NVDIMM的邊緣、避免對NVDIMM電路板上的元件施加壓力。

- 找到要安裝NVDIMM的插槽。
- 將NVDIMM正面插入插槽。

NVDIMM可緊密裝入插槽、但應能輕鬆放入。如果沒有、請重新將NVDIMM與插槽對齊、然後重新插入。



目視檢查NVDIMM、確認其已平均對齊並完全插入插槽。

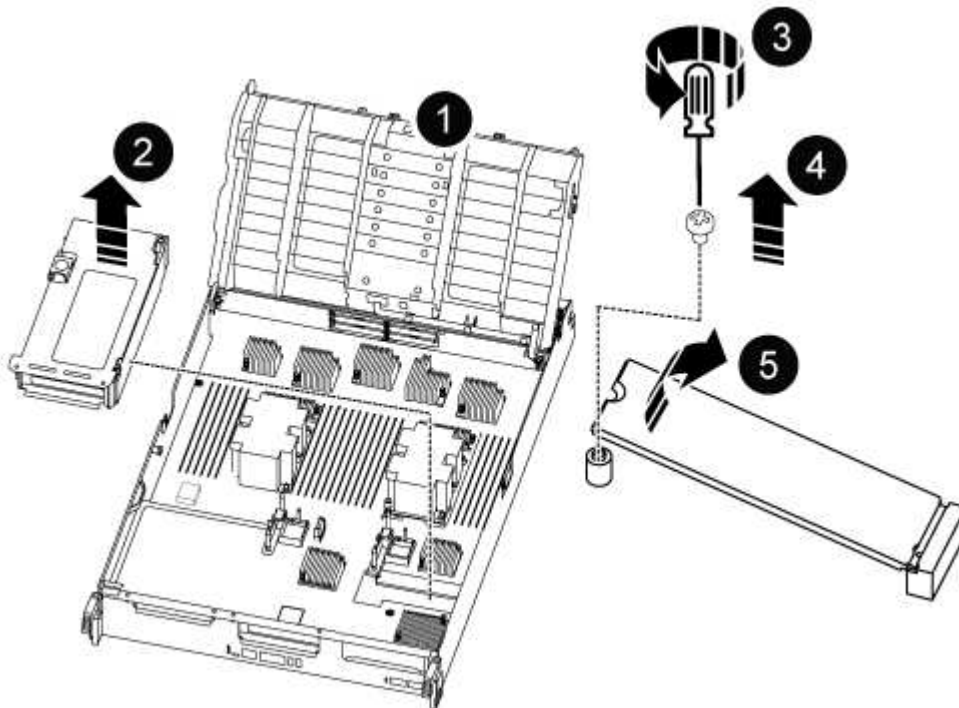
- 小心但穩固地推入NVDIMM頂端邊緣、直到彈出彈片卡入NVDIMM末端的槽口。
- 重複上述步驟以移動其他NVDIMM。

步驟8：移動開機媒體

您必須將開機媒體裝置從功能受損的控制器移出、並將其安裝在更換的控制器中。

開機媒體位於擴充卡3下方。

- 找到開機媒體：



1	通風管
2	擴充卡3

3	1號十字螺絲起子
4	開機媒體螺絲
5	開機媒體

2. 從控制器模組移除開機媒體：

- a. 使用1號十字螺絲起子、取出固定開機媒體的螺絲、並將螺絲放在安全的地方。
- b. 抓住開機媒體的兩側、輕轉開機媒體、然後將開機媒體直接從插槽拉出、放在一旁。

3. 將開機媒體移至新的控制器模組並安裝：

- a. 將開機媒體的邊緣對齊插槽外殼、然後將其輕推入插槽。
- b. 將開機媒體向下旋轉至主機板。
- c. 使用開機媒體螺絲將開機媒體固定至主機板。

請勿過度鎖緊螺絲、否則可能會損壞開機媒體。

步驟9：安裝PCIe擴充卡

移動DIMM、NVDIMM和開機媒體後、您可以在更換的控制器模組中安裝PCIe擴充卡。

1. 將擴充卡安裝至更換的控制器模組：

- a. 將擴充卡的邊緣對齊控制器模組的底部金屬板。
- b. 沿控制器模組的插腳引導擴充卡、然後將擴充卡降低至控制器模組。
- c. 向下轉動鎖定栓、然後將其卡入鎖定位置。

鎖定時、鎖定栓會與擴充卡的頂端齊平、而擴充卡則會正面置於控制器模組中。

- d. 重新插入從PCIe卡中移除的任何SFP或QSFP模組。

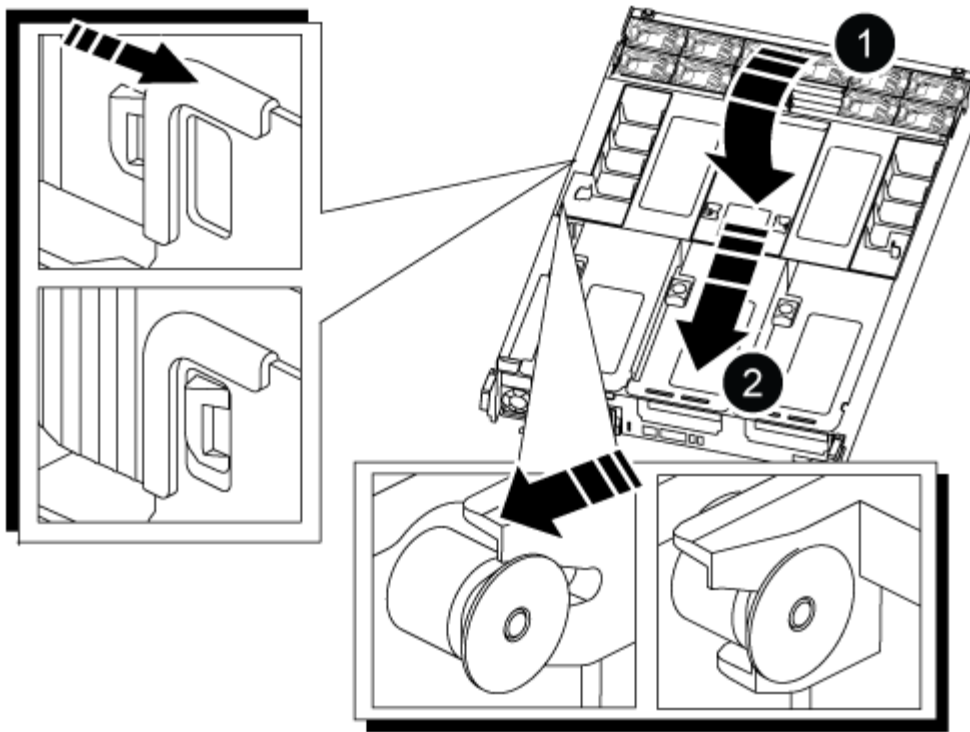
2. 針對其餘的PCIe擴充卡重複上述步驟。

步驟10：安裝控制器模組

將所有元件從受損的控制器模組移至更換的控制器模組之後、您必須將更換的控制器模組安裝到機箱中、然後將其開機至維護模式。

1. 如果您尚未這麼做、請關閉通風管：

- a. 將通風管向下旋轉至控制器模組。
- b. 將通風管滑向提升板、直到鎖定彈片卡入定位。
- c. 檢查通風管、確定其已正確放置並鎖定到位。



1	鎖定彈片
2	滑入柱塞

2. 將控制器模組的一端與機箱的開口對齊、然後將控制器模組輕推至系統的一半。

i 在指示之前、請勿將控制器模組完全插入機箱。

3. 僅連接管理連接埠和主控台連接埠、以便存取系統以執行下列各節中的工作。

i 您將在本程序稍後將其餘纜線連接至控制器模組。

4. 完成控制器模組的重新安裝：

a. 將控制器模組穩固地推入機箱、直到它與中間板完全接入。

控制器模組完全就位時、鎖定鎖條會上升。

i 將控制器模組滑入機箱時、請勿過度施力、以免損壞連接器。

a. 向上轉動鎖定栓、將其傾斜、使其從鎖定銷中取出、然後將其放低至鎖定位置。

5. 將系統纜線和收發器模組插入控制器模組、然後重新安裝纜線管理設備。

6. 將電源線插入電源供應器、然後重新安裝電源線固定器。

控制器模組一連接到電源、就會立即開始開機。準備好中斷開機程序。



如果您的系統有DC電源供應器、請確定電源供應器纜線上的指旋螺絲已鎖緊。

還原並驗證系統組態 - ASA A800

完成硬體更換並開機至維護模式之後、您需要驗證更換控制器的低階系統組態、並視需要重新設定系統設定。

步驟 1：設定並驗證系統時間

您應該對照HA配對中的健全控制器模組、或獨立組態中的可靠時間伺服器、檢查更換控制器模組的時間和日期。如果時間和日期不相符、您必須在更換的控制器模組上重設、以避免客戶端因時間差異而可能發生中斷。

關於這項工作

請務必在正確的系統上套用步驟中的命令：

- `_replaced_` 節點是新的節點、在本程序中會取代受損節點。
- `_Healthy` 節點是 `_replace_` 節點的HA合作夥伴。

步驟

1. 如果 `_replacem__` 節點未出現在載入程式提示字元、請停止系統並顯示載入程式提示字元。
2. 在 `health` 節點上、檢查系統時間：`cluster date show`

日期和時間是根據設定的時區而定。

3. 在載入程式提示下、檢查 `_replacement` 節點上的日期和時間：「How date (顯示日期)」

日期與時間以GMT.為準。

4. 如有必要、請在替換節點上設定以GMT0為單位的日期：「`et date mm/dd/yyyy` (設定日期_月/日/西元年_)」
5. 如有必要、請在替換節點上設定以GMT0為單位的時間：「`et time hh:mm:ss` (設定時間_hh:mm:ss_)」
6. 在載入程式提示下、確認 `_置換_` 節點上的日期和時間：`show date`

日期與時間以GMT.為準。

步驟2：驗證並設定機箱的HA狀態

您必須驗證控制器模組的「HA」狀態、並視需要更新狀態以符合您的系統組態。

1. 在新控制器模組的維護模式中、確認所有元件都顯示相同的「HA」狀態：「`ha-config show`」

所有元件的HA狀態都應該相同。

2. 如果顯示的控制器模組系統狀態與您的系統組態不符、請設定控制器模組的「HA」狀態：「`ha-config modify controller ha-state`」

HA狀態的值可以是下列其中一項：

- 《哈》
 - "Malc"
 - 《MCCIP》
 - 「非哈」
3. 如果顯示的控制器模組系統狀態與您的系統組態不符、請設定控制器模組的「HA」狀態：「ha-config modify controller ha-state」
 4. 確認設定已變更：「ha-config show」

重新分配系統並重新分配磁碟 - ASA A800

重新啟用儲存設備並確認磁碟重新指派、以繼續執行更換程序。

步驟1：重新安裝系統

可重新連接控制器模組的儲存設備和網路連線。

步驟

1. 將控制器模組重新連接至儲存設備和網路連線。
2. 使用確認纜線正確無誤 "[Active IQ Config Advisor](#)"。
 - a. 下載並安裝Config Advisor 此功能。
 - b. 輸入目標系統的資訊、然後按一下「Collect Data（收集資料）」。
 - c. 按一下「纜線」索引標籤、然後檢查輸出。請確定所有磁碟櫃均已顯示、且所有磁碟均顯示在輸出中、以修正您發現的任何纜線問題。
 - d. 按一下適當的索引標籤、然後檢查Config Advisor 來自NetApp的輸出、檢查其他纜線。

步驟2：重新指派磁碟

如果儲存系統位於HA配對中、則在程序結束時進行恢復時、新控制器模組的系統ID會自動指派給磁碟。您必須在開機_replaced_控制器時確認系統ID變更、然後確認變更是否已實作。

此程序僅適用於ONTAP HA配對中執行的系統。

1. 如果_replaced_控制器處於維護模式（顯示"*>"提示符）、請退出維護模式並進入載入器提示："half"（停止）
2. 在_replace_控制器的載入器提示中、啟動控制器、如果系統ID不相符、系統提示您覆寫系統ID、請輸入「y」
3. 請等到_replace_控制器主控台顯示「waiting for恢復...（正在等待恢復...）」訊息、然後從健全的控制器驗證是否已自動指派新的合作夥伴系統ID：「儲存容錯移轉顯示」

在命令輸出中、您應該會看到一則訊息、指出受損控制器上的系統ID已變更、顯示正確的舊ID和新ID。在下列範例中、node2已完成更換、新的系統ID為151759706。

```

node1> `storage failover show`

```

Node	Partner	Takeover Possible	State Description
node1	node2	false	System ID changed on partner (Old: 151759706), In takeover 151759755, New: 151759706)
node2	node1	-	Waiting for giveback (HA mailboxes)

4. 從健全的控制器、確認已儲存任何核心傾印：

- a. 變更為進階權限等級：「et -priv榮幸 進階」

當系統提示您繼續進入進階模式時、您可以回應「Y」。出現進階模式提示 (*>)。

- b. 儲存任何核心傾印：「系統節點執行節點_nocal-node-name_合作夥伴儲存資源」

- c. 在發出恢復之前、請等待「命令」完成。

您可以輸入下列命令來監控savecore命令的進度：「system節點run -node-node-name_合作夥伴savecore -ss」

- d. 返回管理員權限等級：「et -priv. admin」

5. 如果您的儲存系統已設定儲存或磁碟區加密、則必須使用下列其中一個程序來還原儲存或磁碟區加密功能、視您使用的是內建或外部金鑰管理而定：

- "還原內建金鑰管理加密金鑰"
- "還原外部金鑰管理加密金鑰"

6. 退回控制器：

- a. 從健全的控制器中、歸還更換的控制器儲存設備：「torage容錯移轉恢復-ofnode_replace_node_name_」

_replacement控制器會恢復其儲存設備並完成開機。

如果系統ID不相符、系統提示您覆寫系統ID、請輸入「y」。



如果被否決、您可以考慮覆寫否決。

"尋找ONTAP 適用於您版本的更新版本的高可用度組態內容"

- a. 完成恢復後、請確認HA配對正常、而且可以接管：「顯示容錯移轉」

「儲存容錯移轉show」命令的輸出不應包含在合作夥伴訊息中變更的系統ID。

7. 驗證是否已正確分配磁碟：「torage disk show -所有權」


```

node1_siteA::> metrocluster node show -fields configuration-state

dr-group-id          cluster node          configuration-state
-----
-----
1 node1_siteA        node1mcc-001         configured
1 node1_siteA        node1mcc-002         configured
1 node1_siteB        node1mcc-003         configured
1 node1_siteB        node1mcc-004         configured

4 entries were displayed.

```

11. 驗證每個控制器是否存在預期的磁碟區：「vol. show -node-name」
12. 如果您在重新開機時停用自動接管、請從健全的控制器啟用：「storage容錯移轉修改節點置換節點名稱 -onreboottrue」

完整系統還原 - ASA A800

若要將系統還原為完整運作、您必須還原NetApp儲存加密組態（如有必要）、並安裝新控制器的授權、然後將故障零件歸還給NetApp、如套件隨附的RMA指示所述。

步驟1：在ONTAP 更新版本中安裝更換控制器的授權

如果受損節點使用ONTAP 的是需要標準（節點鎖定）授權的功能、您必須為_replace_節點安裝新的授權。對於具有標準授權的功能、叢集中的每個節點都應該擁有自己的功能金鑰。

關於這項工作

在您安裝授權金鑰之前、需要標準授權的功能仍可用於_replace_節點。但是、如果受損節點是叢集中唯一具有功能授權的節點、則不允許對功能進行組態變更。此外、在節點上使用未獲授權的功能可能會使您違反授權合約、因此您應該盡快在_replace_節點上安裝替換授權金鑰或金鑰。

開始之前

授權金鑰必須為28個字元的格式。

您有90天的寬限期可以安裝授權金鑰。寬限期過後、所有舊授權都會失效。安裝有效的授權金鑰之後、您有24小時的時間可以在寬限期結束之前安裝所有金鑰。

步驟

1. 如果您需要新的授權金鑰、請在上取得替換授權金鑰 ["NetApp 支援網站"](#) 在「軟體授權」下的「我的支援」區段中。



系統會自動產生您所需的新授權金鑰、並將其傳送至檔案上的電子郵件地址。如果您在30天內未收到附有授權金鑰的電子郵件、請聯絡技術支援部門。

2. 安裝每個授權金鑰：「系統授權新增-授權碼授權金鑰、授權金鑰...」
3. 視需要移除舊授權：

- a. 檢查未使用的授權：「授權清理-未使用的-Simulate」
- b. 如果清單看起來正確、請移除未使用的授權：「授權清理-未使用」

步驟2：驗證LIF並登錄序號

在將_replacement節點送回服務之前、您應該先確認該生命點是否位於其主連接埠上、如果AutoSupport 啟用了「BIOS」、請登錄_replacement節點的序號、然後重設自動恢復。

步驟

1. 驗證邏輯介面是否向其主伺服器 and 連接埠回報：「network interface show -is home-false」

如果有任何生命被列為假、請將其還原至其主連接埠：`network interface revert -vserver * -lif *`

2. 向NetApp支援部門註冊系統序號。
 - 如果啟用了「支援」功能、請傳送「支援」訊息來登錄序號。AutoSupport AutoSupport
 - 如果AutoSupport 未啟用此功能、請致電 ["NetApp支援"](#) 以登錄序號。
3. 如果觸發 AutoSupport 維護時段、請使用結束 `system node autosupport invoke -node * -type all -message MAINT=END` 命令。
4. 如果停用自動還原、請重新啟用：「儲存容錯移轉修改節點本機-自動恢復true」

步驟3：將故障零件歸還給NetApp

如套件隨附的RMA指示所述、將故障零件退回NetApp。如 ["零件退貨與更換"](#)需詳細資訊、請參閱頁面。

更換 DIMM - ASA A800

當系統登錄的可修正錯誤修正碼（ECC）數量不斷增加時、您必須更換控制器模組中的DIMM；否則會導致系統嚴重錯誤。

系統中的所有其他元件都必須正常運作；否則、您必須聯絡技術支援部門。

您必須使用從供應商處收到的替換FRU元件來更換故障元件。

步驟1：關閉受損的控制器

可重新連接控制器模組的儲存設備和網路連線。

步驟

1. 將控制器模組重新連接至儲存設備和網路連線。
2. 使用確認纜線正確無誤 ["Active IQ Config Advisor"](#)。
 - a. 下載並安裝Config Advisor 此功能。
 - b. 輸入目標系統的資訊、然後按一下「Collect Data（收集資料）」。
 - c. 按一下「纜線」索引標籤、然後檢查輸出。請確定所有磁碟櫃均已顯示、且所有磁碟均顯示在輸出中、以修正您發現的任何纜線問題。

d. 按一下適當的索引標籤、然後檢查Config Advisor 來自NetApp的輸出、檢查其他纜線。

步驟2：移除控制器模組

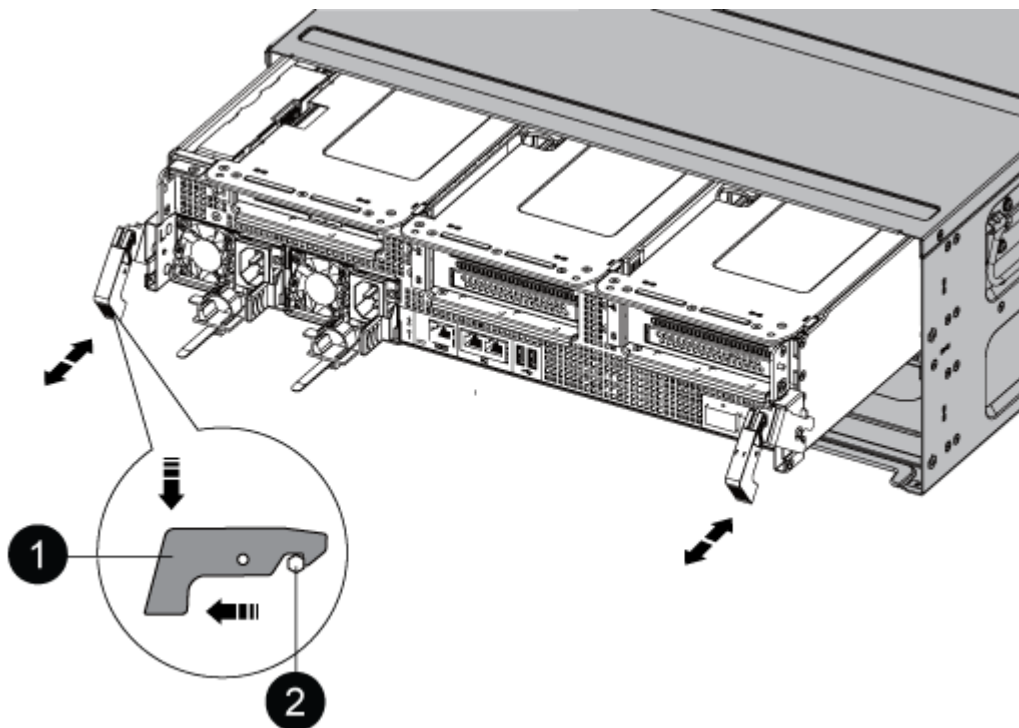
更換控制器模組或更換控制器模組內部的元件時、您必須從機箱中移除控制器模組。

1. 如果您尚未接地、請正確接地。
2. 從來源拔下控制器模組電源供應器。
3. 釋放電源線固定器、然後從電源供應器拔下纜線。
4. 解開將纜線綁定至纜線管理裝置的掛勾和迴圈帶、然後從控制器模組拔下系統纜線、SFP和QSFP模組（如有需要）、並追蹤纜線的連接位置。

將纜線留在纜線管理裝置中、以便在重新安裝纜線管理裝置時、整理好纜線。

5. 從控制器模組中取出纜線管理裝置、然後將其放在一旁。
6. 向下按兩個鎖定栓、然後同時向下轉動兩個鎖條。

控制器模組會稍微移出機箱。

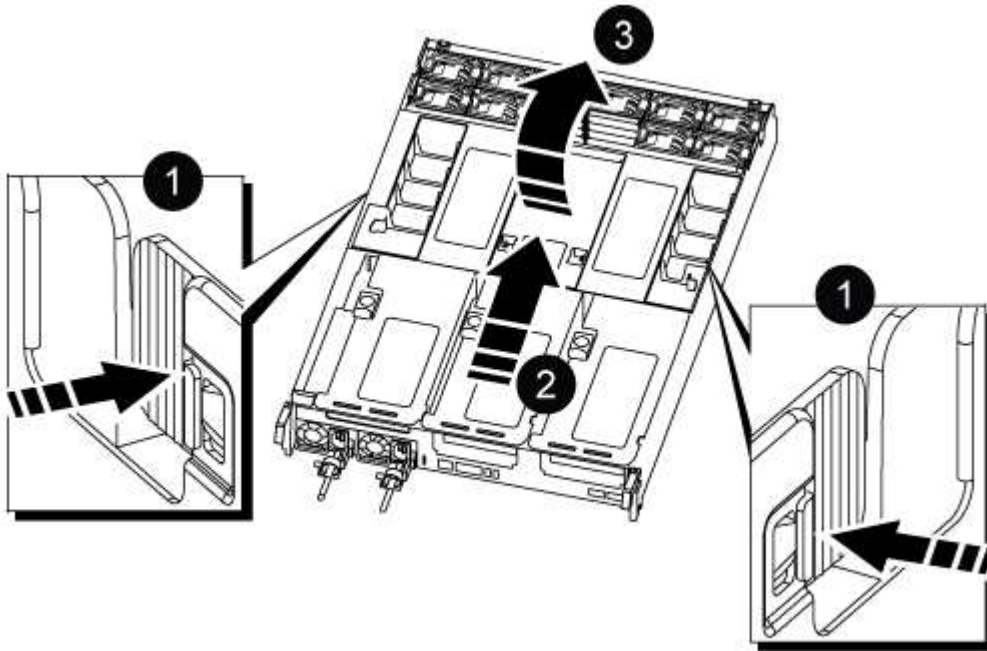


1	鎖定鎖定
2	鎖定銷

7. 將控制器模組滑出機箱。

將控制器模組滑出機箱時、請確定您支援控制器模組的底部。

8. 將控制器模組放在穩固、平坦的表面上、然後打开通風管：
 - a. 將通風管側邊的鎖定彈片往控制器模組中央壓下。
 - b. 將通風管滑向風扇模組、然後將其向上旋轉至完全開啟的位置。

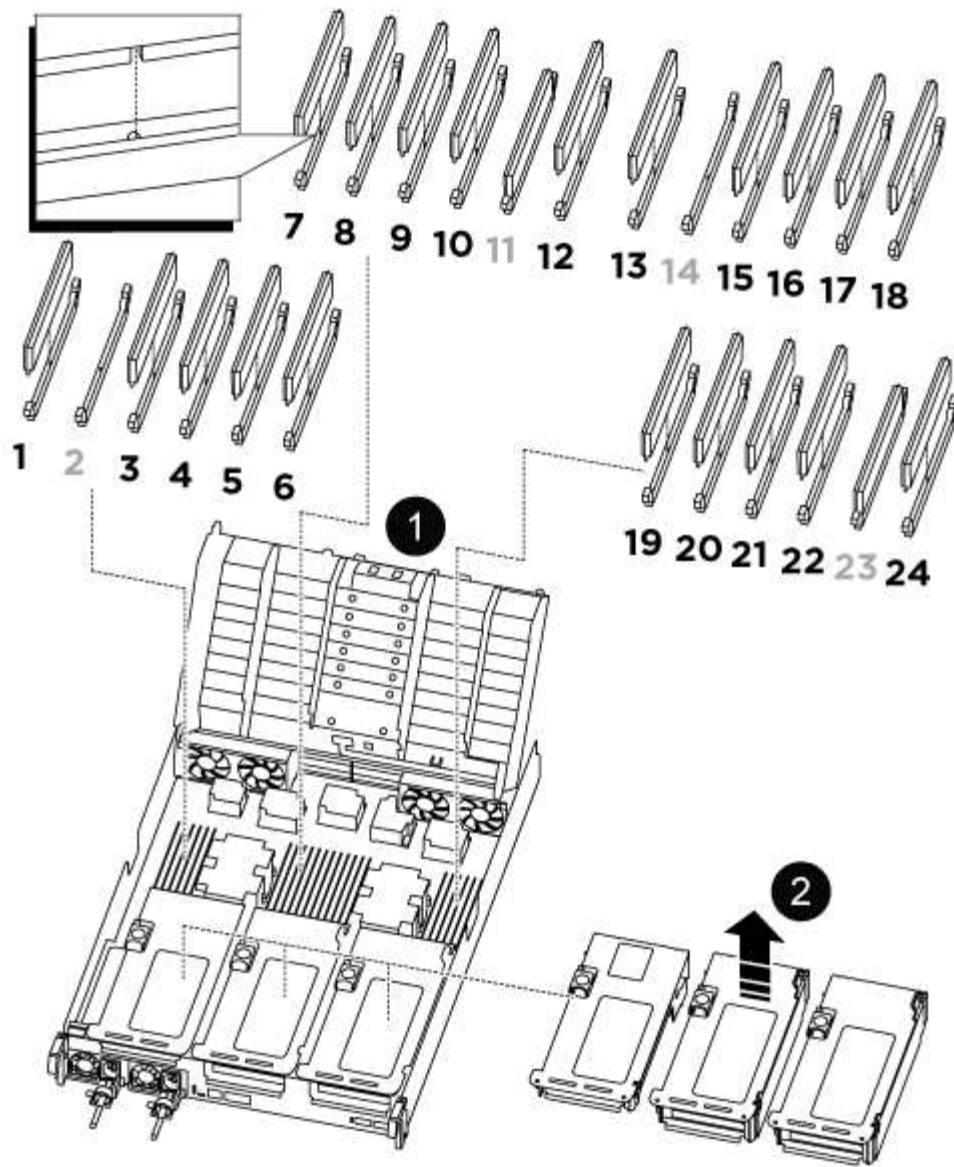


1	通風管鎖定翼片
2	將通風管滑向風扇模組
3	將通風管朝風扇模組轉動

步驟3：更換DIMM

若要更換DIMM、您必須使用通風管頂端的DIMM對應標籤、將其放置在控制器模組中、然後依照特定步驟順序加以更換。

1. 移除DIMM時、請解除鎖定適用的擴充卡上的鎖定栓、然後移除擴充卡。



1	通風管蓋
2	擴充卡1和DIMM插槽1、以及3到6
擴充卡2和DIMM插槽7-10、12-13和15-18	擴充卡3和DIMM 19 - 22和24

*附註：*插槽2和14為空白。請勿嘗試在這些插槽中安裝DIMM。

- 請注意插槽中的DIMM方向、以便您以適當的方向插入替換的DIMM。
- 緩慢地將DIMM兩側的兩個DIMM彈出彈片分開、然後將DIMM從插槽中滑出、藉此將DIMM從插槽中退出。



小心握住DIMM的邊緣、避免對DIMM電路板上的元件施加壓力。

4. 從防靜電包裝袋中取出備用DIMM、拿住DIMM的邊角、然後將其對準插槽。

DIMM插針之間的槽口應與插槽中的卡舌對齊。

5. 將DIMM正面插入插槽。

DIMM可緊密插入插槽、但應該很容易就能裝入。如果沒有、請重新將DIMM與插槽對齊、然後重新插入。



目視檢查DIMM、確認其對齊並完全插入插槽。

6. 在DIMM頂端邊緣小心地推入、但穩固地推入、直到彈出彈出彈片卡入DIMM兩端的槽口。

7. 重新安裝從控制器模組中卸下的所有擴充卡。

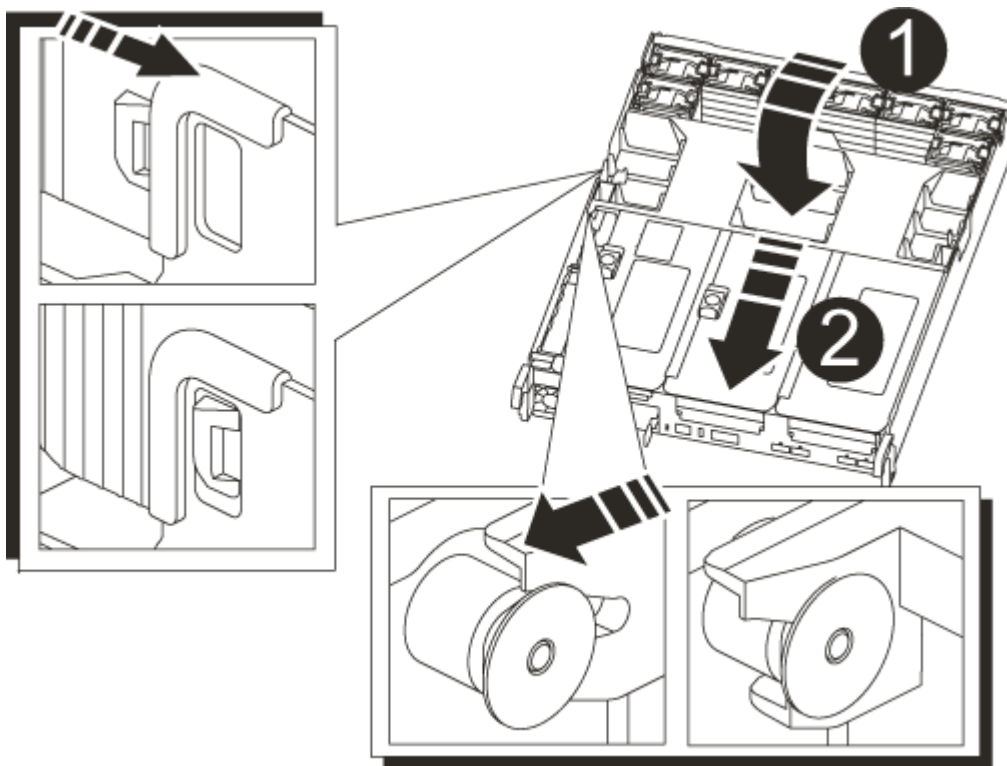
8. 關閉通風管。

步驟4：重新安裝控制器模組並啟動系統

在控制器模組中更換FRU之後、您必須重新安裝控制器模組、然後重新啟動。

1. 如果您尚未這麼做、請關閉通風管：

- a. 將通風管向下旋轉至控制器模組。
- b. 將通風管滑向提升板、直到鎖定彈片卡入定位。
- c. 檢查通風管、確定其已正確放置並鎖定到位。



1

鎖定彈片

2

滑入柱塞

2. 將控制器模組的一端與機箱的開口對齊、然後將控制器模組輕推至系統的一半。



在指示之前、請勿將控制器模組完全插入機箱。

3. 視需要重新安裝系統。

如果您移除媒體轉換器（QSFP或SFP）、請記得在使用光纖纜線時重新安裝。

4. 將電源線插入電源供應器、重新安裝電源線鎖環、然後將電源供應器連接至電源。

5. 完成控制器模組的重新安裝：

a. 將控制器模組穩固地推入機箱、直到它與中間板完全接入。

控制器模組完全就位時、鎖定鎖條會上升。



將控制器模組滑入機箱時、請勿過度施力、以免損壞連接器。

控制器模組一旦完全插入機箱、就會開始開機。

a. 向上轉動鎖定栓、將其傾斜、使其從鎖定銷中取出、然後將其放低至鎖定位置。

b. 如果您尚未重新安裝纜線管理裝置、請重新安裝。

步驟5：將故障零件歸還給NetApp

如套件隨附的RMA指示所述、將故障零件退回NetApp。如 ["零件退貨與更換"](#)需詳細資訊、請參閱頁面。

更換 **SSD 磁碟機**或 **HDD 磁碟機 - ASA A800**

在I/O進行期間、您可以不中斷地更換故障磁碟機。更換SSD的程序適用於非旋轉式磁碟機、更換HDD的程序適用於旋轉式磁碟機。

當磁碟機故障時、平台會將警告訊息記錄到系統主控台、指出哪個磁碟機故障。此外、操作員顯示面板上的故障LED和故障磁碟機上的故障LED都會亮起。

開始之前

- 在更換磁碟機之前、請遵循最佳實務做法並安裝目前版本的磁碟認證套件（DQP）。
- 從系統主控台執行命令來識別故障磁碟機 `storage disk show -broken`。

故障磁碟機出現在故障磁碟機清單中。如果沒有、您應該稍候、然後再次執行命令。



視類型和容量而定、磁碟機可能需要數小時才會出現在故障磁碟機清單中。

- 確定是否已啟用SED驗證。

更換磁碟機的方式取決於磁碟機的使用方式。如果啟用 SED 驗證、您必須使用中的 SED 更換指示 "

《NetApp加密電源指南》(英文) ONTAP"。這些指示說明更換SED之前和之後、您必須執行的其他步驟。

- 請確定您的平台支援更換磁碟機。請參閱 "[NetApp Hardware Universe](#)"。
- 請確定系統中的所有其他元件都正常運作；如果沒有、您必須聯絡技術支援部門。

關於這項工作

- 磁碟機韌體會自動更新(不中斷營運)、以安裝非最新韌體版本的新磁碟機。
- 更換磁碟機時、您必須在移除故障磁碟機與插入更換磁碟機之間等待一分鐘、以便儲存系統識別新磁碟機的存在。

選項1：更換SSD

步驟

1. 如果您想要手動指派更換磁碟機的磁碟機所有權、則必須停用自動磁碟機指派更換磁碟機（如果已啟用）



您可以手動指派磁碟機擁有權、然後在本程序稍後重新啟用自動磁碟機指派。

- a. 驗證是否已啟用自動磁碟指派：「torage disk option show」

您可以在任一控制器模組上輸入命令。

如果啟用自動磁碟指派、輸出會在「Auto assign」（自動指派）欄中顯示「On」（開啟）（針對每個控制器模組）。

- a. 如果已啟用自動磁碟指派、請停用此功能：「torage disk option modify -node_name -autodassign Off」（磁碟選項修改-node_name -autodassign Off）

您必須停用兩個控制器模組上的自動磁碟機指派。

2. 請妥善接地。
3. 實體識別故障磁碟機。

當磁碟機故障時、系統會將警告訊息記錄到系統主控台、指出哪個磁碟機故障。此外、磁碟機櫃操作員顯示面板上的警示（黃色）LED和故障磁碟機也會亮起。



故障磁碟機上的活動（綠色）LED可亮起（持續亮起）、表示磁碟機已開機、但不應閃爍、這表示I/O活動。故障磁碟機沒有I/O活動。

4. 移除故障磁碟機：
 - a. 按下磁碟機面上的釋放按鈕、以開啟CAM握把。
 - b. 使用CAM握把將磁碟機滑出磁碟櫃、並用另一隻手支撐磁碟機。
5. 請等待至少70秒、再插入替換磁碟機。

這可讓系統辨識磁碟機已移除。

6. 插入替換磁碟機：
 - a. 在CAM握把處於開啟位置時、請用兩隻手插入更換的磁碟機。
 - b. 推動直到磁碟機停止。
 - c. 關閉 CAM 把手、使磁碟機完全插入中間背板、把手卡入定位。

請務必緩慢關閉CAM握把、使其與磁碟機正面正確對齊。

7. 確認磁碟機的活動（綠色）LED亮起。

當磁碟機的活動LED持續亮起時、表示磁碟機已有電力。當磁碟機的活動LED燈在閃爍時、表示磁碟機已開機且I/O正在進行中。如果磁碟機韌體正在自動更新、LED會開始閃爍。

8. 如果您要更換另一個磁碟機、請重複步驟3到7。
9. 如果您在步驟1中停用自動指派磁碟機、請手動指派磁碟機擁有權、然後視需要重新啟用自動指派磁碟機。

- a. 顯示所有未擁有的磁碟機：「`storage disk show -conter-type unallocated`」

您可以在任一控制器模組上輸入命令。

- b. 指派每個磁碟機：`storage disk assign -disk disk_name -owner node_name`

您可以在任一控制器模組上輸入命令。

您可以使用萬用字元一次指派多個磁碟機。

- a. 如有需要、請重新啟用自動磁碟指派：「儲存磁碟選項`modify -node_name -autodassign on`」

您必須在兩個控制器模組上重新啟用自動磁碟機指派。

10. 如套件隨附的RMA指示所述、將故障零件退回NetApp。

請聯絡技術支援人員：["NetApp支援"](#)如果您需要RMA編號或更換程序的其他協助、請撥打888-463-8277（北美）、00-800-44-638277（歐洲）或+800-800-80-800（亞太地區）。

選項2：更換HDD

1. 如果您想要手動指派更換磁碟機的磁碟機所有權、則必須停用自動磁碟機指派更換磁碟機（如果已啟用）



您可以手動指派磁碟機擁有權、然後在本程序稍後重新啟用自動磁碟機指派。

- a. 驗證是否已啟用自動磁碟指派：「`storage disk option show`」

您可以在任一控制器模組上輸入命令。

如果啟用自動磁碟指派、輸出會在「Auto assign」（自動指派）欄中顯示「On」（開啟）（針對每個控制器模組）。

- a. 如果已啟用自動磁碟指派、請停用此功能：「`storage disk option modify -node_name -autodassign Off`」（磁碟選項修改`-node_name -autodassign Off`）

您必須停用兩個控制器模組上的自動磁碟機指派。

2. 請妥善接地。
3. 從平台正面輕移擋板。
4. 從系統主控台警告訊息和磁碟機上亮起的故障LED來識別故障磁碟機
5. 按下磁碟機正面的釋放按鈕。

視儲存系統而定、磁碟機的釋放按鈕位於磁碟機正面的頂端或左側。

例如、下圖顯示磁碟機的釋放按鈕位於磁碟機正面頂端：

磁碟機上的CAM握把會部分開啟、而磁碟機則會從中間板釋出。

- 將CAM握把拉到完全開啟位置、以從中間板中取出磁碟機。
- 將磁碟機稍微滑出、讓磁碟安全地減少磁碟、這可能需要不到一分鐘的時間、然後用手從磁碟櫃中取出磁碟機。
- 在CAM把手上處於開啟位置的情況下、將替換的磁碟機插入磁碟機支架、然後持續推入、直到磁碟機停止為止。



插入新的磁碟機之前、請至少等待10秒鐘。這可讓系統辨識磁碟機已移除。



如果您的平台磁碟機支架未裝滿磁碟機、請務必將更換磁碟機放入您從其中卸下故障磁碟機的相同磁碟機支架。



插入磁碟機時請用兩隻手、但請勿將手放在露出磁碟機底部的磁碟機板上。

- 關閉CAM握把、使磁碟機完全插入中間板、並將握把卡入定位。

請務必緩慢關閉CAM握把、使其與磁碟機正面正確對齊。

- 如果您要更換另一個磁碟機、請重複步驟4到9。
- 重新安裝擋板。
- 如果您在步驟1中停用自動指派磁碟機、請手動指派磁碟機擁有權、然後視需要重新啟用自動指派磁碟機。

- a. 顯示所有未擁有的磁碟機：「`torage disk show -conter-type unallocated`」

您可以在任一控制器模組上輸入命令。

- b. 指派每個磁碟機：「`torage disk assign -disk disk_name -Owner_name`」

您可以在任一控制器模組上輸入命令。

您可以使用萬用字元一次指派多個磁碟機。

- a. 如有需要、請重新啟用自動磁碟指派：「`儲存磁碟選項modify -node_name -autodassign on`」

您必須在兩個控制器模組上重新啟用自動磁碟機指派。

- 如套件隨附的RMA指示所述、將故障零件退回NetApp。

請聯絡技術支援人員：["NetApp支援"](#)如果您需要RMA編號或更換程序的其他協助、請撥打888-463-8277（北美）、00-800-44-638277（歐洲）或+800-800-80-800（亞太地區）。

更換風扇 - ASA A800

若要更換風扇、請移除故障的風扇模組、然後以新的風扇模組進行更換。

步驟1：關閉受損的控制器

若要關閉受損的控制器、您必須判斷控制器的狀態、並在必要時接管控制器、以便健全的控制器繼續從受損的控制器儲存設備提供資料。

關於這項工作

- 如果您有 SAN 系統，則必須檢查故障控制器 SCSI 刀鋒的事件訊息 `cluster kernel-service show`。
`cluster kernel-service show` 命令（從 `priv` 進階模式）會顯示節點名稱、該節點的仲裁狀態、該節點的可用性狀態、以及該節點的作業狀態。

每個 SCSI 刀鋒處理序都應與叢集中的其他節點處於仲裁狀態。任何問題都必須先解決、才能繼續進行更換。
- 如果叢集有兩個以上的節點、則叢集必須處於仲裁狀態。如果叢集未達到法定人數、或健全的控制器顯示為「假」、表示符合資格和健全狀況、則您必須在關閉受損的控制器之前修正問題；請參閱 "[將節點與叢集同步](#)"。

步驟

1. 如果啟用 AutoSupport、請叫用 AutoSupport 訊息來隱藏自動建立個案：
`system node autosupport invoke -node * -type all -message MAINT=<# of hours>h`

下列 AutoSupport 資訊不顯示自動建立案例兩小時：
`cluster1:> system node autosupport invoke -node * -type all -message MAINT=2h`

2. 停用健全控制器主控台的自動恢復功能：「[torage容錯移轉修改-節點本機-自動恢復錯誤](#)」



當您看到_是否要停用自動恢復?_時、請輸入「y」。

3. 將受損的控制器移至載入器提示：

如果受損的控制器正在顯示...	然後...
載入程式提示	前往下一步。
正在等待恢復...	按Ctrl-C、然後在出現提示時回應「y」。
系統提示或密碼提示	從正常控制器接管或停止受損的控制器：「 torage容錯移轉接管-節點_受損節點_節點名稱_ 」 當受損的控制器顯示正在等待恢復...時、請按Ctrl-C、然後回應「y」。

步驟2：移除控制器模組

更換風扇模組時、您必須從機箱中移除控制器模組。

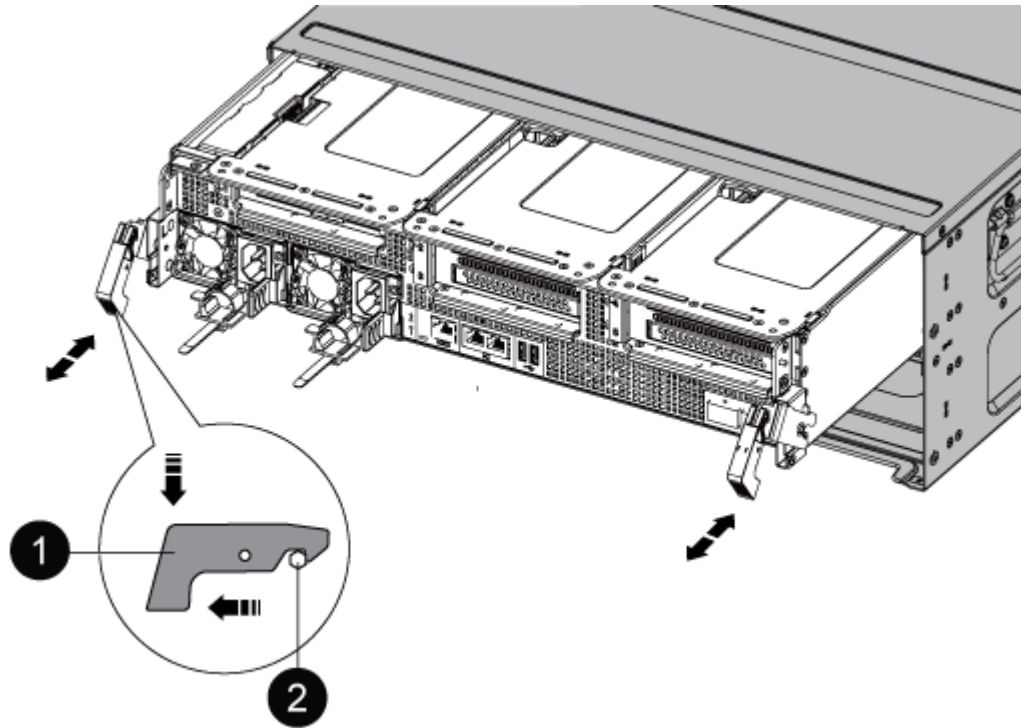
1. 如果您尚未接地、請正確接地。
2. 從來源拔下控制器模組電源供應器。
3. 釋放電源線固定器、然後從電源供應器拔下纜線。

4. 解開將纜線綁定至纜線管理裝置的掛勾和迴圈帶、然後從控制器模組拔下系統纜線、並追蹤纜線的連接位置。

將纜線留在纜線管理裝置中、以便在重新安裝纜線管理裝置時、整理好纜線。

5. 從控制器模組中取出纜線管理裝置、然後將其放在一旁。
6. 向下按兩個鎖定栓、然後同時向下轉動兩個鎖條。

控制器模組會稍微移出機箱。



1
鎖定鎖定
2
鎖定銷

7. 將控制器模組滑出機箱。

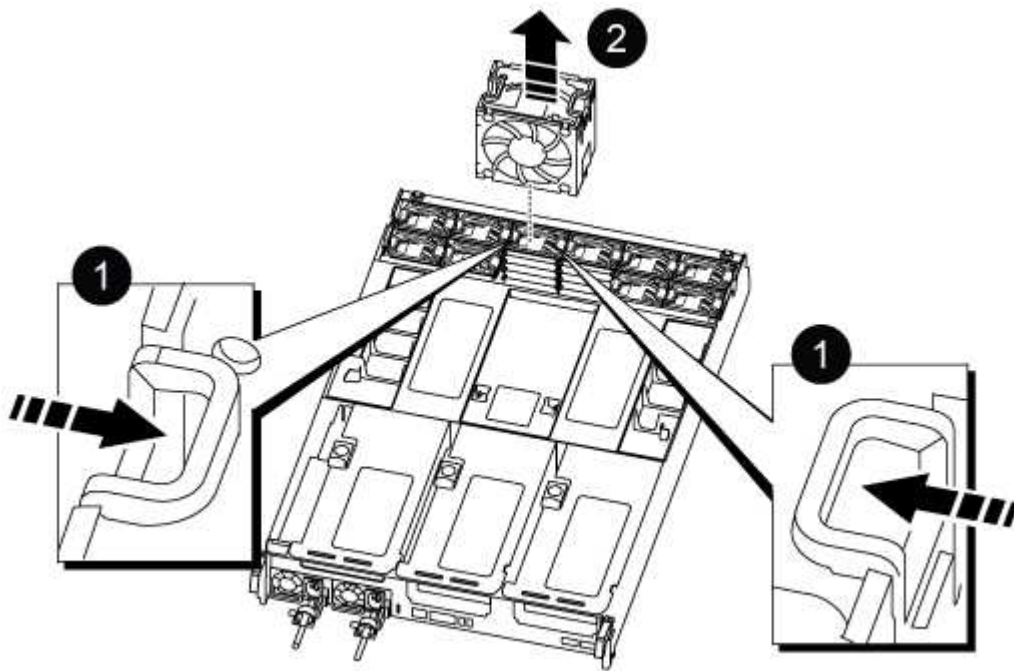
將控制器模組滑出機箱時、請確定您支援控制器模組的底部。

8. 將控制器模組放在安全的地方。

步驟3：更換風扇

若要更換風扇、請移除故障的風扇模組、然後以新的風扇模組進行更換。

1. 請查看主控台錯誤訊息或找出主機板上風扇模組的LED燈號、以識別您必須更換的風扇模組。
2. 將風扇模組側邊的鎖定彈片夾住、然後將風扇模組從控制器模組中直接提出、以移除風扇模組。



1

風扇鎖定彈片

2

風扇模組

3. 將更換風扇模組的邊緣與控制器模組的開孔對齊、然後將更換的風扇模組滑入控制器模組、直到鎖定鎖條卡入定位。

步驟4：重新安裝控制器模組

更換控制器模組中的元件之後、您必須在系統機箱中重新安裝控制器模組、然後將其開機。

1. 將控制器模組的一端與機箱的開口對齊、然後將控制器模組輕推至系統的一半。



在指示之前、請勿將控制器模組完全插入機箱。

2. 視需要重新安裝系統。
3. 將電源線插入電源供應器、然後重新安裝電源線固定器。
4. 完成控制器模組的重新安裝：
 - a. 將控制器模組穩固地推入機箱、直到它與中間板完全接入。

控制器模組完全就位時、鎖定鎖條會上升。



將控制器模組滑入機箱時、請勿過度施力、以免損壞連接器。

控制器模組一旦完全插入機箱、就會開始開機。

- a. 向上轉動鎖定栓、將其傾斜、使其從鎖定銷中取出、然後將其放低至鎖定位置。
 - b. 如果您尚未重新安裝纜線管理裝置、請重新安裝。
5. 將控制器恢復正常運作、方法是歸還儲存設備：「torage容錯移轉恢復-ofnode_disapped_node_name_」
 6. 如果停用自動恢復功能、請重新啟用：「torage容錯移轉修改-controller local -autom-retorback true」

步驟5：將故障零件歸還給NetApp

如套件隨附的RMA指示所述、將故障零件退回NetApp。如 ["零件退貨與更換"](#)需詳細資訊、請參閱頁面。

更換 NVDIMM - ASA A800

當系統登錄快閃存壽命即將結束、或辨識出的NVDIMM一般狀況不正常時、您必須更換控制器模組中的NVDIMM；否則會造成系統恐慌。

系統中的所有其他元件都必須正常運作；否則、您必須聯絡技術支援部門。

您必須使用從供應商處收到的替換FRU元件來更換故障元件。

步驟1：關閉受損的控制器

若要關閉受損的控制器、您必須判斷控制器的狀態、並在必要時接管控制器、以便健全的控制器繼續從受損的控制器儲存設備提供資料。

關於這項工作

- 如果您有 SAN 系統，則必須檢查故障控制器 SCSI 刀鋒的事件訊息 `cluster kernel-service show`` `cluster kernel-service show`` 命令（從 `priv` 進階模式）會顯示節點名稱、該節點的仲裁狀態、該節點的可用性狀態、以及該節點的作業狀態。

每個SCSI刀鋒處理序都應與叢集中的其他節點處於仲裁狀態。任何問題都必須先解決、才能繼續進行更換。

- 如果叢集有兩個以上的節點、則叢集必須處於仲裁狀態。如果叢集未達到法定人數、或健全的控制器顯示為「假」、表示符合資格和健全狀況、則您必須在關閉受損的控制器之前修正問題；請參閱 ["將節點與叢集同步"](#)。

步驟

1. 如果啟用 AutoSupport、請叫用 AutoSupport 訊息來隱藏自動建立個案：`system node autosupport invoke -node * -type all -message MAINT=<# of hours>h`

下列AutoSupport 資訊不顯示自動建立案例兩小時：`cluster1:> system node autosupport invoke -node * -type all -message MAINT=2h`

2. 停用健全控制器主控台的自動恢復功能：「torage容錯移轉修改-節點本機-自動恢復錯誤」



當您看到_是否要停用自動恢復?_時、請輸入「y」。

3. 將受損的控制器移至載入器提示：

如果受損的控制器正在顯示...	然後...
載入程式提示	前往下一步。
正在等待恢復...	按Ctrl-C、然後在出現提示時回應「y」。
系統提示或密碼提示	從正常控制器接管或停止受損的控制器：「storage容錯移轉接管-節點_受損節點_節點名稱」 當受損的控制器顯示正在等待恢復...時、請按Ctrl-C、然後回應「y」。

步驟2：移除控制器模組

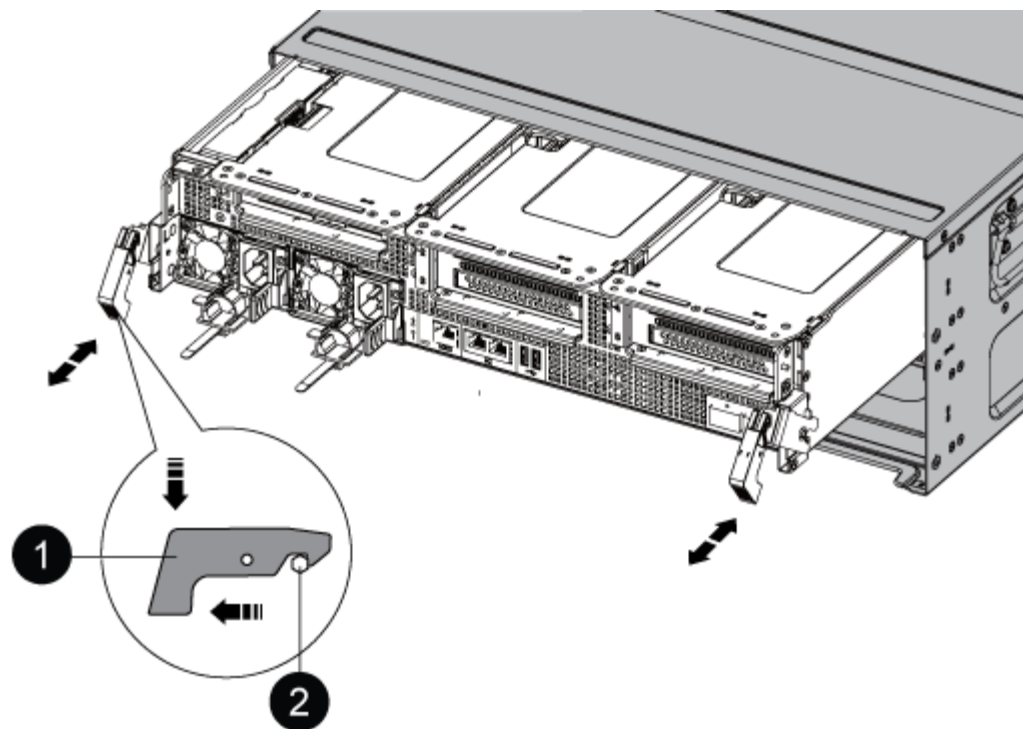
更換控制器模組或更換控制器模組內部的元件時、您必須從機箱中移除控制器模組。

1. 如果您尚未接地、請正確接地。
2. 從來源拔下控制器模組電源供應器。
3. 釋放電源線固定器、然後從電源供應器拔下纜線。
4. 解開將纜線綁定至纜線管理裝置的掛勾和迴圈帶、然後從控制器模組拔下系統纜線、SFP和QSFP模組（如有需要）、並追蹤纜線的連接位置。

將纜線留在纜線管理裝置中、以便在重新安裝纜線管理裝置時、整理好纜線。

5. 從控制器模組中取出纜線管理裝置、然後將其放在一旁。
6. 向下按兩個鎖定栓、然後同時向下轉動兩個鎖條。

控制器模組會稍微移出機箱。



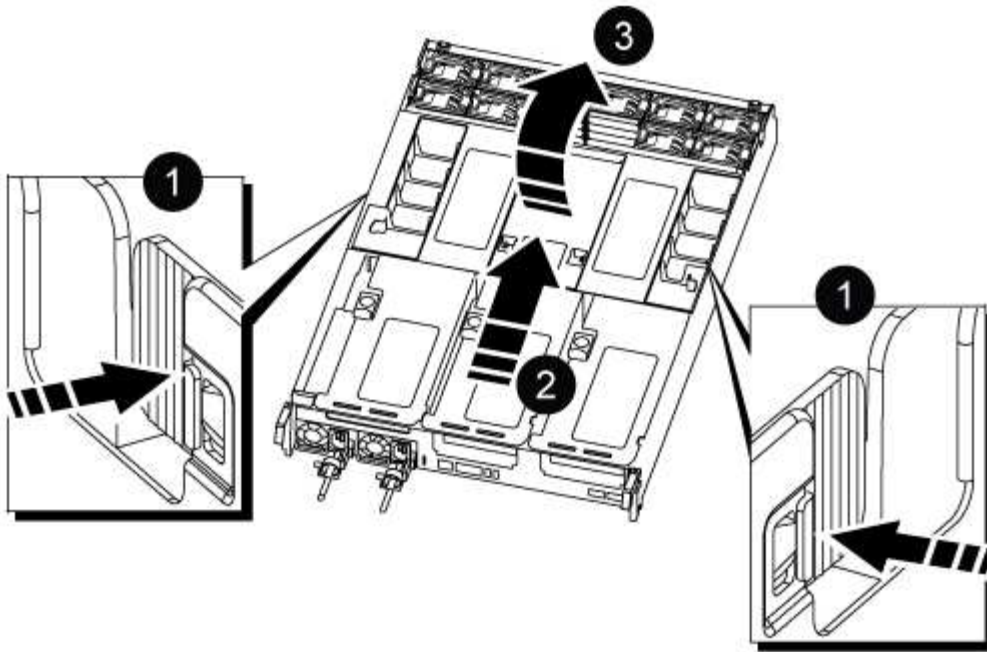
1	鎖定鎖定
2	鎖定銷

7. 將控制器模組滑出機箱。

將控制器模組滑出機箱時、請確定您支援控制器模組的底部。

8. 將控制器模組放在穩固、平坦的表面上、然後打开通風管：

- a. 將通風管側邊的鎖定彈片往控制器模組中央壓下。
- b. 將通風管滑向風扇模組、然後將其向上旋轉至完全開啟的位置。

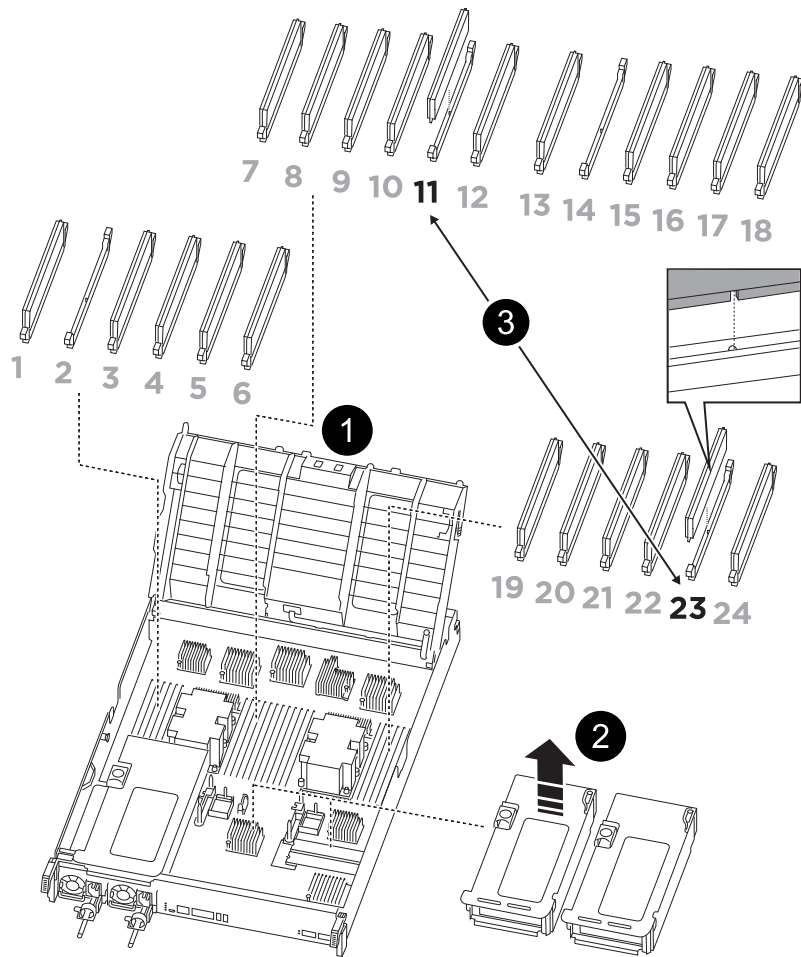


1	通風管鎖定翼片
2	將通風管滑向風扇模組
3	將通風管朝風扇模組轉動

步驟3：更換NVDIMM

若要更換NVDIMM、您必須使用通風管頂端的NVDIMM對應標籤、將其放置在控制器模組中、然後依照特定步驟順序加以更換。

1. 如果您要移除或移動NVDIMM、請解除鎖定擴充卡上的鎖定栓、然後移除適用的擴充卡。



1	通風管蓋
2	擴充卡2
3	插槽 11 和 23 中的 NVDIMM

- 請注意NVDIMM在插槽中的方向、以便將NVDIMM以適當的方向插入替換控制器模組。
- 將NVDIMM從插槽中退出、方法是緩慢地將NVDIMM兩側的兩個NVDIMM彈出彈片分開、然後將NVDIMM從插槽中滑出並放在一邊。



小心握住NVDIMM的邊緣、避免對NVDIMM電路板上的元件施加壓力。

- 從防靜電包裝袋中取出更換的NVDIMM、握住NVDIMM的邊角、然後將其對準插槽。

NVDIMM插針的槽口應與插槽的卡舌對齊。

- 找到要安裝NVDIMM的插槽。
- 將NVDIMM正面插入插槽。

NVDIMM可緊密裝入插槽、但應能輕鬆放入。如果沒有、請重新將NVDIMM與插槽對齊、然後重新插入。



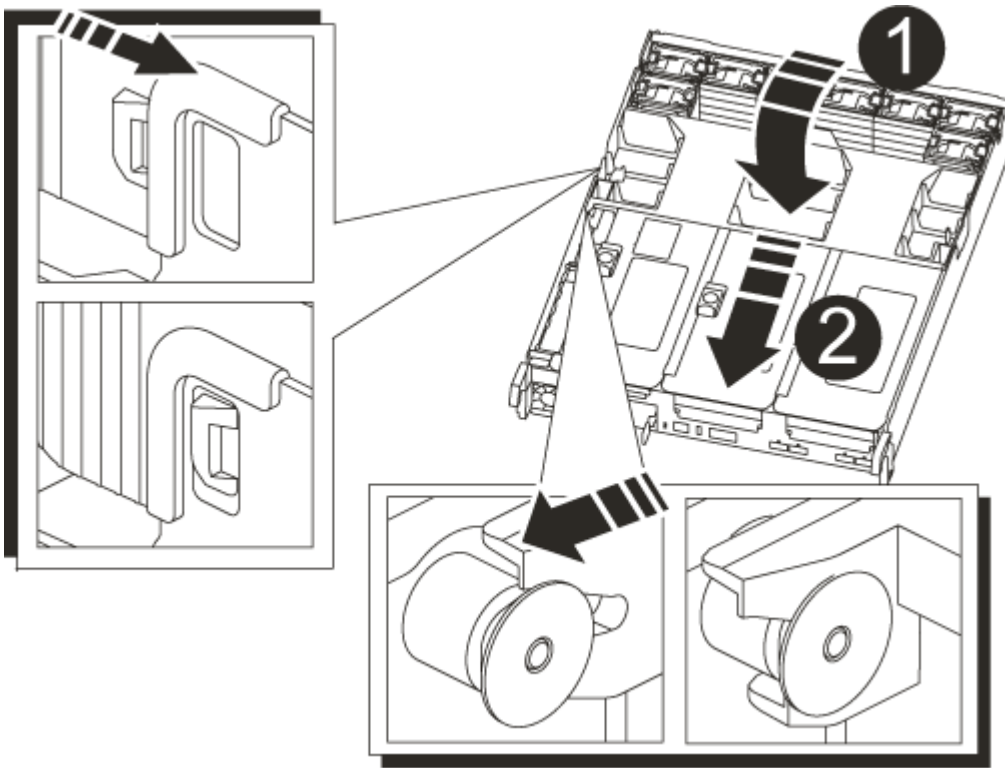
目視檢查NVDIMM、確認其已平均對齊並完全插入插槽。

7. 小心但穩固地推入NVDIMM頂端邊緣、直到彈出彈片卡入NVDIMM末端的槽口。
8. 重新安裝從控制器模組中卸下的所有擴充卡。
9. 關閉通風管。

步驟4：重新安裝控制器模組並啟動系統

在控制器模組中更換FRU之後、您必須重新安裝控制器模組、然後重新啟動。

1. 如果您尚未這麼做、請關閉通風管：
 - a. 將通風管向下旋轉至控制器模組。
 - b. 將通風管滑向提升板、直到鎖定彈片卡入定位。
 - c. 檢查通風管、確定其已正確放置並鎖定到位。



1	鎖定彈片
2	滑入柱塞

2. 將控制器模組的一端與機箱的開口對齊、然後將控制器模組輕推至系統的一半。



在指示之前、請勿將控制器模組完全插入機箱。

3. 視需要重新安裝系統。

如果您移除媒體轉換器（QSFP或SFP）、請記得在使用光纖纜線時重新安裝。

4. 將電源線插入電源供應器、重新安裝電源線鎖環、然後將電源供應器連接至電源。

5. 完成控制器模組的重新安裝：

a. 將控制器模組穩固地推入機箱、直到它與中間板完全接入。

控制器模組完全就位時、鎖定鎖條會上升。



將控制器模組滑入機箱時、請勿過度施力、以免損壞連接器。

控制器模組一旦完全插入機箱、就會開始開機。

a. 向上轉動鎖定栓、將其傾斜、使其從鎖定銷中取出、然後將其放低至鎖定位置。

b. 如果您尚未重新安裝纜線管理裝置、請重新安裝。

步驟4：將故障零件歸還給NetApp

如套件隨附的RMA指示所述、將故障零件退回NetApp。如 ["零件退貨與更換"](#)需詳細資訊、請參閱頁面。

更換 NVDIMM 電池 - ASA A800

若要更換NVDIMM電池、您必須取出控制器模組、取出電池、更換電池、然後重新安裝控制器模組。

系統中的所有其他元件都必須正常運作；否則、您必須聯絡技術支援部門。

步驟1：關閉受損的控制器

若要關閉受損的控制器、您必須判斷控制器的狀態、並在必要時接管控制器、以便健全的控制​​器繼續從受損的控制器儲存設備提供資料。

關於這項工作

- 如果您有 SAN 系統，則必須檢查故障控制器 SCSI 刀鋒的事件訊息 `cluster kernel-service show`。
`cluster kernel-service show` 命令（從 `priv` 進階模式）會顯示節點名稱、該節點的仲裁狀態、該節點的可用性狀態、以及該節點的作業狀態。

每個SCSI刀鋒處理序都應與叢集中的其他節點處於仲裁狀態。任何問題都必須先解決、才能繼續進行更換。

- 如果叢集有兩個以上的節點、則叢集必須處於仲裁狀態。如果叢集未達到法定人數、或健全的控制​​器顯示為「假」、表示符合資格和健全狀況、則您必須在關閉受損的控制器之前修正問題；請參閱 ["將節點與叢集同步"](#)。

步驟

1. 如果啟用 AutoSupport、請叫用 AutoSupport 訊息來隱藏自動建立個案：`system node autosupport invoke -node * -type all -message MAINT=<# of hours>h`

下列AutoSupport 資訊不顯示自動建立案例兩小時：`cluster1:> system node autosupport`

```
invoke -node * -type all -message MAINT=2h
```

2. 停用健全控制器主控台的自動恢復功能：「torage容錯移轉修改-節點本機-自動恢復錯誤」



當您看到_是否要停用自動恢復?_時、請輸入「y」。

3. 將受損的控制器移至載入器提示：

如果受損的控制器正在顯示...	然後...
載入程式提示	前往下一步。
正在等待恢復...	按Ctrl-C、然後在出現提示時回應「y」。
系統提示或密碼提示	從正常控制器接管或停止受損的控制器：「torage容錯移轉接管-節點_受損節點_節點名稱_」 當受損的控制器顯示正在等待恢復...時、請按Ctrl-C、然後回應「y」。

步驟2：移除控制器模組

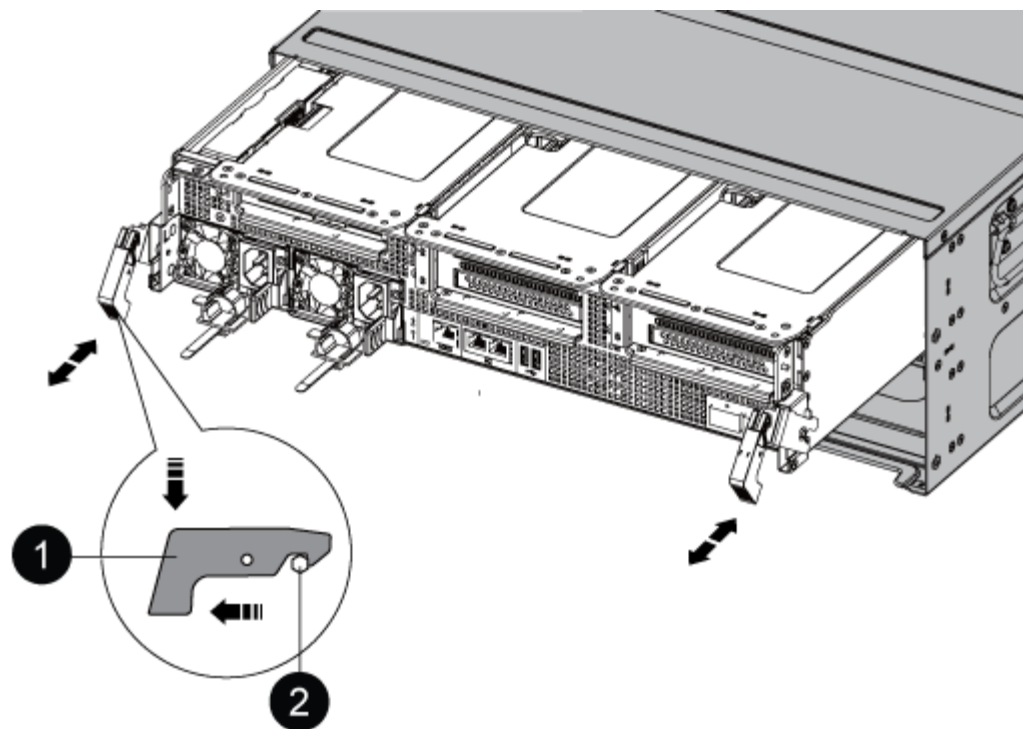
更換控制器模組或更換控制器模組內部的元件時、您必須從機箱中移除控制器模組。

1. 如果您尚未接地、請正確接地。
2. 從來源拔下控制器模組電源供應器。
3. 釋放電源線固定器、然後從電源供應器拔下纜線。
4. 解開將纜線綁定至纜線管理裝置的掛勾和迴圈帶、然後從控制器模組拔下系統纜線、SFP和QSFP模組（如有需要）、並追蹤纜線的連接位置。解開將纜線綁定至纜線管理裝置的掛勾和迴圈帶、然後從控制器模組拔下系統纜線、並追蹤纜線的連接位置。

將纜線留在纜線管理裝置中、以便在重新安裝纜線管理裝置時、整理好纜線。

5. 從控制器模組中取出纜線管理裝置、然後將其放在一旁。
6. 向下按兩個鎖定栓、然後同時向下轉動兩個鎖條。

控制器模組會稍微移出機箱。



<p>1</p>	<p>鎖定鎖定</p>
<p>2</p>	<p>鎖定銷</p>

7. 將控制器模組滑出機箱。

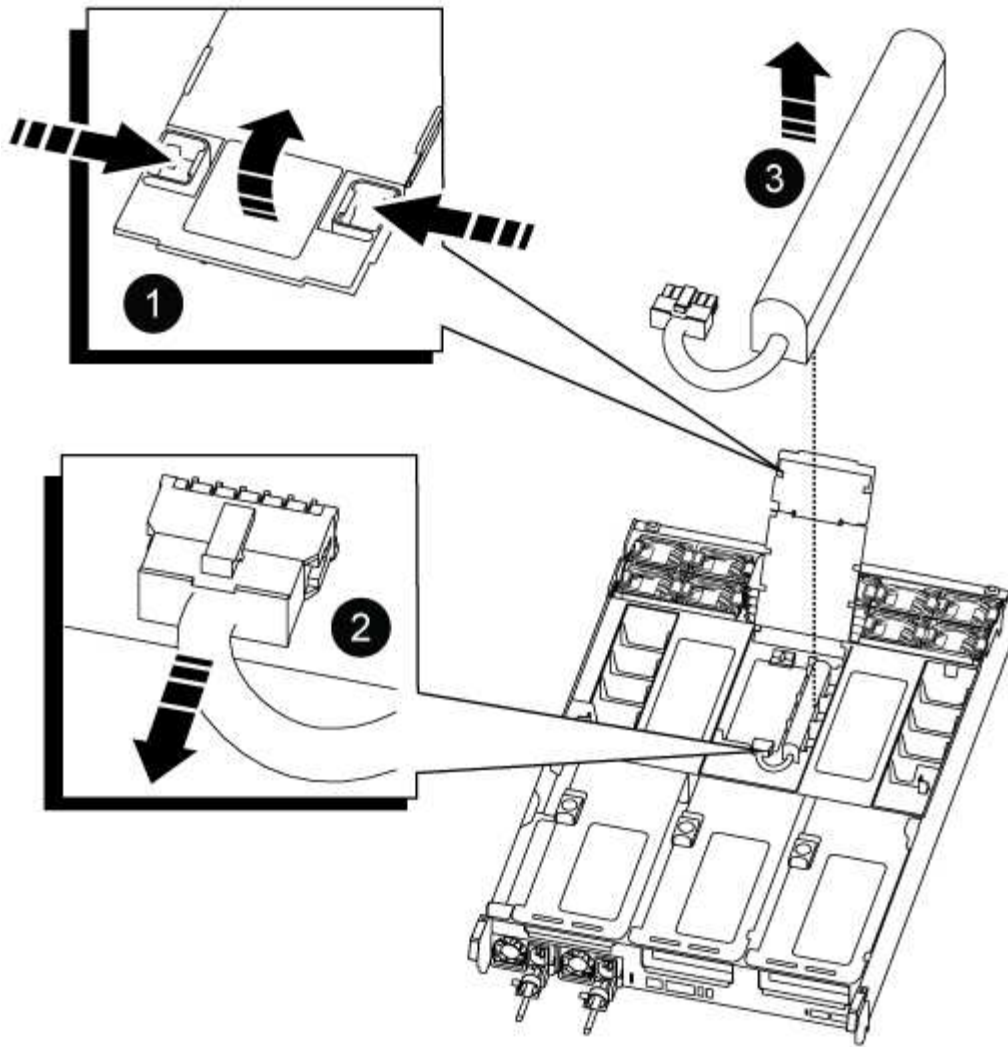
將控制器模組滑出機箱時、請確定您支援控制器模組的底部。

8. 將控制器模組放在安全的地方。

步驟3：更換NVDIMM電池

若要更換NVDIMM電池、您必須從控制器模組中取出故障電池、然後將替換電池裝入控制器模組。

1. 打開通風管蓋、並將NVDIMM電池放入擴充卡中。



1	通風管提升板
2	NVDIMM電池插塞
3	NVDIMM電池套件

*注意：*當您停止系統時、NVDIMM電池控制板LED會在將內容降解至快閃記憶體時閃爍。完成轉出後、LED會關閉。

1. 找到電池插塞、並將電池插塞正面的固定夾壓下、以從插槽釋放插塞、然後從插槽拔下電池纜線。
2. 抓住電池、將電池從通風管和控制器模組中取出、然後放在一旁。
3. 從包裝中取出替換電池。
4. 在NVDIMM通風管中安裝替換的電池套件：
 - a. 將電池套件插入插槽、然後穩固地向下按電池套件、以確保其鎖定到位。
 - b. 將電池插頭插入擴充卡插槽、並確定插塞鎖定到位。

5. 關閉NVDIMM通風管。

確定插頭已鎖入插槽。

步驟4：重新安裝控制器模組並啟動系統

在控制器模組中更換FRU之後、您必須重新安裝控制器模組、然後重新啟動。

1. 將控制器模組的一端與機箱的開口對齊、然後將控制器模組輕推至系統的一半。



在指示之前、請勿將控制器模組完全插入機箱。

2. 視需要重新安裝系統。

如果您移除媒體轉換器（QSFP或SFP）、請記得在使用光纖纜線時重新安裝。

3. 將電源線插入電源供應器、重新安裝電源線鎖環、然後將電源供應器連接至電源。

4. 完成控制器模組的重新安裝：

a. 將控制器模組穩固地推入機箱、直到它與中間板完全接入。

控制器模組完全就位時、鎖定鎖條會上升。



將控制器模組滑入機箱時、請勿過度施力、以免損壞連接器。

控制器模組一旦完全插入機箱、就會開始開機。

a. 向上轉動鎖定栓、將其傾斜、使其從鎖定銷中取出、然後將其放低至鎖定位置。

b. 如果您尚未重新安裝纜線管理裝置、請重新安裝。

步驟5：將故障零件歸還給NetApp

如套件隨附的RMA指示所述、將故障零件退回NetApp。如 ["零件退貨與更換"](#)需詳細資訊、請參閱頁面。

更換 PCIe 卡 - ASA A800

若要更換PCIe卡、您必須先拔下插卡的纜線、從插卡上拔下SFP和QSFP模組、再移除擴充卡、重新安裝擴充卡、然後重新安裝SFP和QSFP模組、再開始連接插卡。

- 您可以將此程序用於ONTAP 系統支援的所有版本的功能
- 系統中的所有其他元件都必須正常運作；否則、您必須聯絡技術支援部門。

步驟1：關閉受損的控制器

若要關閉受損的控制器、您必須判斷控制器的狀態、並在必要時接管控制器、以便健全的控制器繼續從受損的控制器儲存設備提供資料。

關於這項工作

- 如果您有 SAN 系統，則必須檢查故障控制器 SCSI 刀鋒的事件訊息 `cluster kernel-service show`。
`cluster kernel-service show` 命令（從 `priv` 進階模式）會顯示節點名稱、該節點的仲裁狀態、該節點的可用性狀態、以及該節點的作業狀態。

每個 SCSI 刀鋒處理序都應與叢集中的其他節點處於仲裁狀態。任何問題都必須先解決、才能繼續進行更換。

- 如果叢集有兩個以上的節點、則叢集必須處於仲裁狀態。如果叢集未達到法定人數、或健全的控制器顯示為「假」、表示符合資格和健全狀況、則您必須在關閉受損的控制器之前修正問題；請參閱 ["將節點與叢集同步"](#)。

步驟

1. 如果啟用 AutoSupport、請叫用 AutoSupport 訊息來隱藏自動建立個案：`system node autosupport invoke -node * -type all -message MAINT=<# of hours>h`

下列 AutoSupport 資訊不顯示自動建立案例兩小時：`cluster1:> system node autosupport invoke -node * -type all -message MAINT=2h`

2. 停用健全控制器主控台的自動恢復功能：「torage容錯移轉修改-節點本機-自動恢復錯誤」



當您看到_是否要停用自動恢復?_時、請輸入「y」。

3. 將受損的控制器移至載入器提示：

如果受損的控制器正在顯示...	然後...
載入程式提示	前往下一步。
正在等待恢復...	按Ctrl-C、然後在出現提示時回應「y」。
系統提示或密碼提示	從正常控制器接管或停止受損的控制器：「torage容錯移轉接管-節點_受損節點_節點名稱_」 當受損的控制器顯示正在等待恢復...時、請按Ctrl-C、然後回應「y」。

步驟2：移除控制器模組

更換控制器模組或更換控制器模組內部的元件時、您必須從機箱中移除控制器模組。

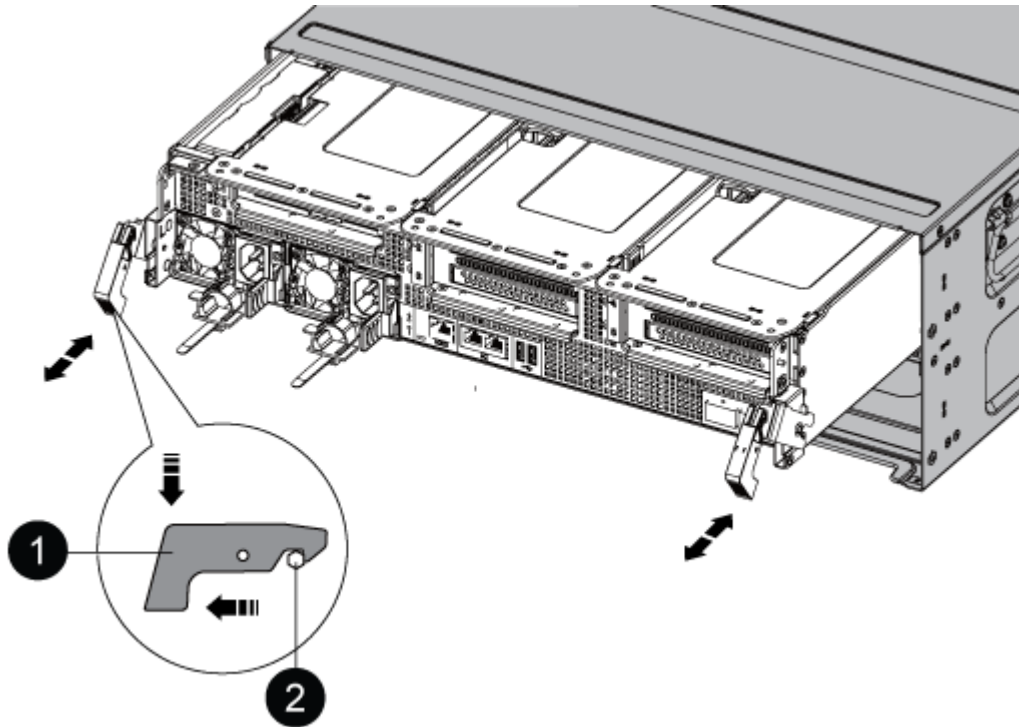
1. 如果您尚未接地、請正確接地。
2. 從來源拔下控制器模組電源供應器。
3. 釋放電源線固定器、然後從電源供應器拔下纜線。
4. 解開將纜線綁定至纜線管理裝置的掛勾和迴圈帶、然後從控制器模組拔下系統纜線、SFP和QSFP模組（如有需要）、並追蹤纜線的連接位置。

將纜線留在纜線管理裝置中、以便在重新安裝纜線管理裝置時、整理好纜線。

5. 從控制器模組中取出纜線管理裝置、然後將其放在一旁。

6. 向下按兩個鎖定栓、然後同時向下轉動兩個鎖條。

控制器模組會稍微移出機箱。

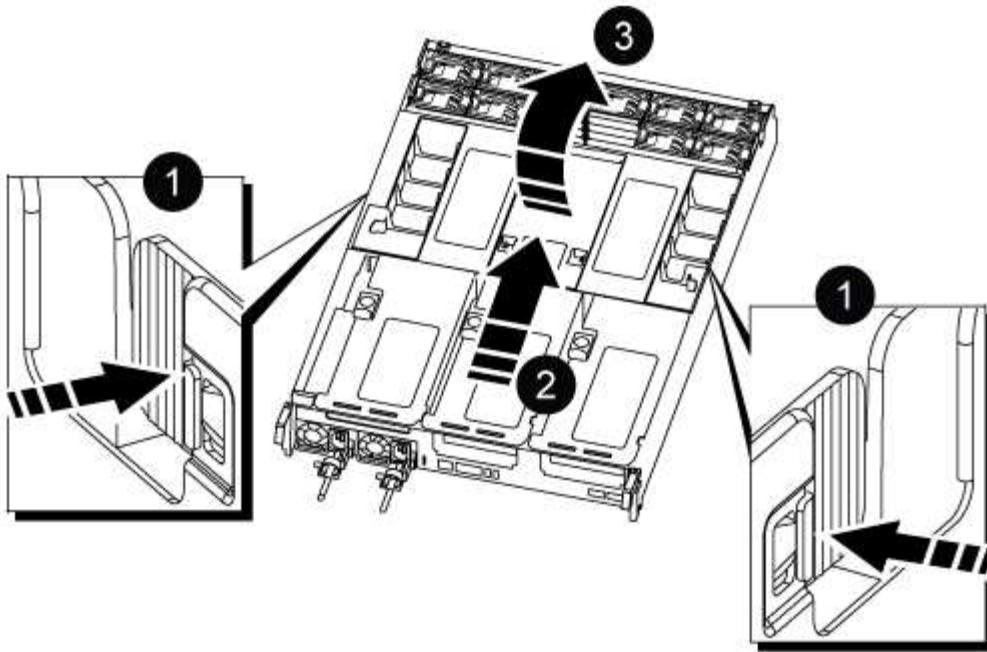


1	鎖定鎖定
2	鎖定銷

7. 將控制器模組滑出機箱。

將控制器模組滑出機箱時、請確定您支援控制器模組的底部。

8. 將控制器模組放在穩固、平坦的表面上、然後打开通風管：
 - a. 將通風管側邊的鎖定彈片往控制器模組中央壓下。
 - b. 將通風管滑向風扇模組、然後將其向上旋轉至完全開啟的位置。



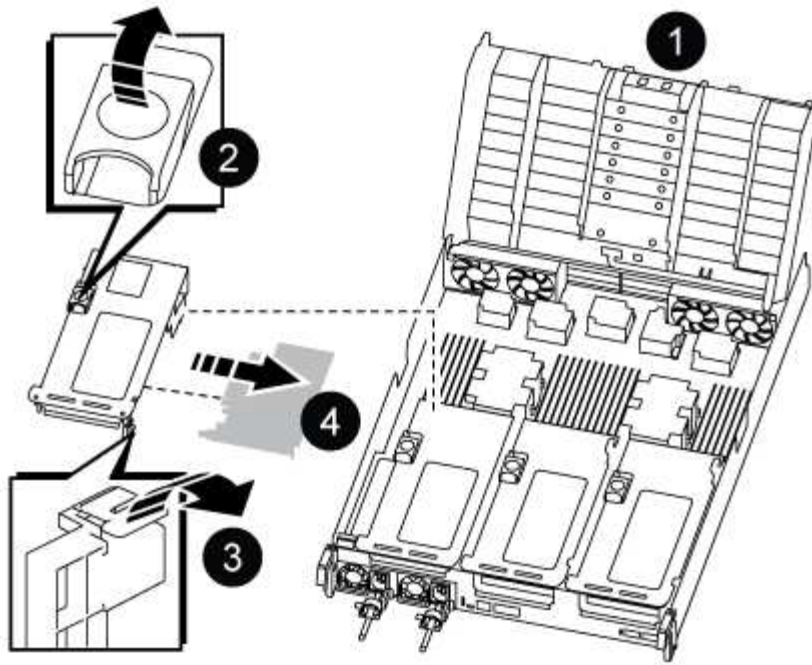
1	通風管鎖定翼片
2	將通風管滑向風扇模組
3	將通風管朝風扇模組轉動

步驟3：更換PCIe卡

若要更換PCIe卡、您必須從目標擴充卡的PCIe卡連接埠移除纜線和任何QSFP和SFP、從控制器模組移除擴充卡、移除並更換PCIe卡、將擴充卡和任何QSFP和SFP重新安裝到連接埠上、並連接連接埠。

1. 確定您要更換的插卡是否來自提升板1、或是來自提升板2或3。
 - 如果您要更換提升板1中的100GbE PCIe卡、請執行步驟2 - 3和步驟6 - 7。
 - 如果您要從擴充卡2或3更換PCIe卡、請執行步驟4至7。
2. 從控制器模組中移除擴充卡1：
 - a. 移除PCIe卡中的QSFP模組。
 - b. 向上轉動提升板左側的提升板鎖定栓、並朝風扇模組方向轉動。

提升板會從控制器模組稍微向上提升。
 - c. 向上提起提升板、將其移向風扇、使提升板上的金屬片邊緣脫離控制器模組邊緣、將提升板從控制器模組中提出、然後將其放置在穩固的平面上。



1	通風管
2	提升板鎖定鎖定
3	插卡鎖定支架
4	擴充卡1（左擴充卡）、插槽1中有100GbE PCIe卡。

3. 從擴充卡1移除PCIe卡：

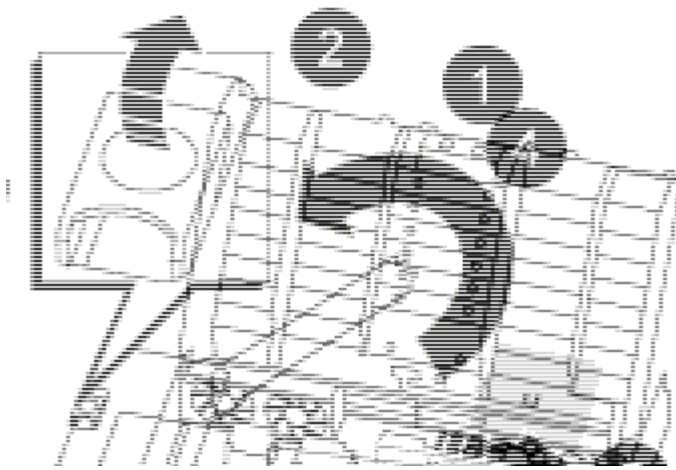
- a. 轉動擴充卡、以便存取PCIe卡。
- b. 按下PCIe擴充卡側邊的鎖定支架、然後將其旋轉至開啟位置。
- c. 從擴充卡中取出PCIe卡。

4. 從控制器模組中移除PCIe擴充卡：

- a. 移除PCIe卡中的任何SFP或QSFP模組。
- b. 向上轉動提升板左側的提升板鎖定栓、並朝風扇模組方向轉動。

提升板會從控制器模組稍微向上提升。

- c. 向上提起提升板、將其移向風扇、使提升板上的金屬片邊緣脫離控制器模組邊緣、將提升板從控制器模組中提出、然後將其放置在穩固的平面上。



1	通風管
2	擴充卡2（中間擴充卡）或3（右側擴充卡）鎖定栓
3	插卡鎖定支架
4	提升板2或3上的側板
5	擴充卡2或3中的PCIe卡

5. 從擴充卡中取出PCIe卡：
 - a. 轉動擴充卡、以便存取PCIe卡。
 - b. 按下PCIe擴充卡側邊的鎖定支架、然後將其旋轉至開啟位置。
 - c. 將側邊面板從擴充卡上轉開。
 - d. 從擴充卡中取出PCIe卡。
6. 將PCIe卡安裝到提升板的同一個插槽中：
 - a. 將擴充卡與擴充卡中的插槽對齊、然後將其正面滑入擴充卡的插槽。

i 請確定插卡完全且正面地插入擴充卡插槽。

 - b. 若為擴充卡2或3、請關閉側邊面板。
 - c. 將鎖定栓轉到定位、直到卡入鎖定位置為止。
7. 將擴充卡安裝至控制器模組：
 - a. 將擴充卡的邊緣對齊控制器模組的底部金屬板。
 - b. 沿控制器模組的插腳引導擴充卡、然後將擴充卡降低至控制器模組。
 - c. 向下轉動鎖定栓、然後將其卡入鎖定位置。

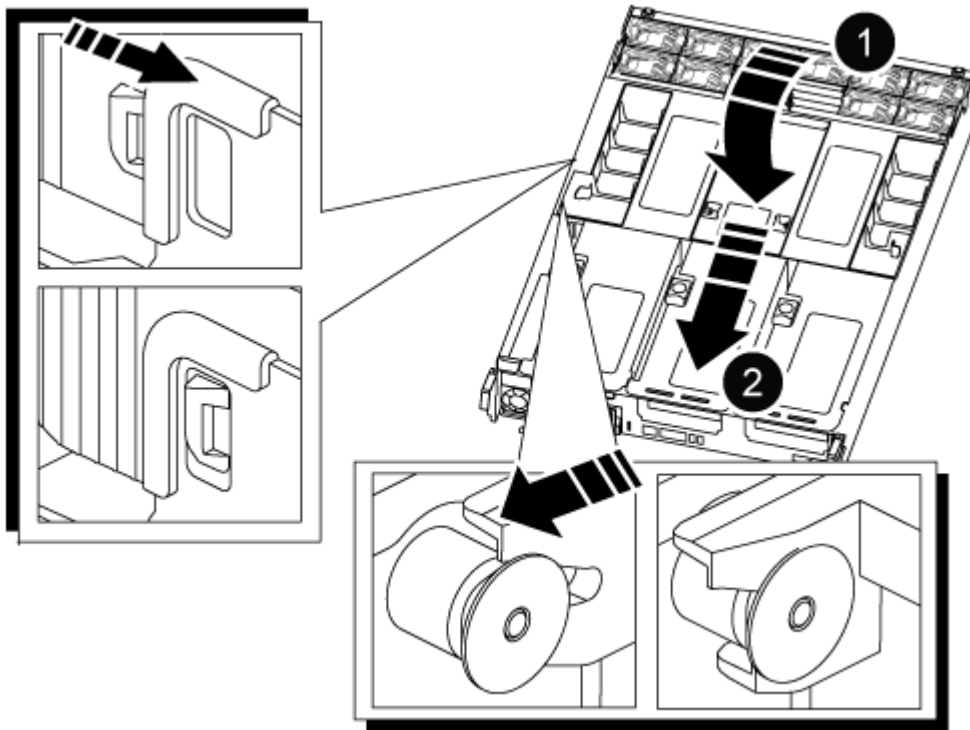
鎖定時、鎖定栓會與擴充卡的頂端齊平、而擴充卡則會正面置於控制器模組中。

- d. 重新插入從PCIe卡中移除的任何SFP模組。

步驟4：重新安裝控制器模組


更換控制器模組中的元件之後、您必須在系統機箱中重新安裝控制器模組、然後將其開機。

1. 如果您尚未這麼做、請關閉通風管：
 - a. 將通風管向下旋轉至控制器模組。
 - b. 將通風管滑向提升板、直到鎖定彈片卡入定位。
 - c. 檢查通風管、確定其已正確放置並鎖定到位。




1	鎖定彈片
2	滑入柱塞

2. 將控制器模組的一端與機箱的開口對齊、然後將控制器模組輕推至系統的一半。

 在指示之前、請勿將控制器模組完全插入機箱。

3. 僅連接管理連接埠和主控台連接埠、以便存取系統以執行下列各節中的工作。

 您將在本程序稍後將其餘纜線連接至控制器模組。

4. 完成控制器模組的重新安裝：

- a. 將控制器模組穩固地推入機箱、直到它與中間板完全接入。

控制器模組完全就位時、鎖定鎖條會上升。



將控制器模組滑入機箱時、請勿過度施力、以免損壞連接器。

- a. 向上轉動鎖定栓、將其傾斜、使其從鎖定銷中取出、然後將其放低至鎖定位置。

5. 將系統纜線和收發器模組插入控制器模組、然後重新安裝纜線管理設備。

6. 將電源線插入電源供應器、然後重新安裝電源線固定器。

控制器模組一連接到電源、就會立即開始開機。準備好中斷開機程序。



如果您的系統有DC電源供應器、請確定電源供應器纜線上的指旋螺絲已鎖緊。

7. 將控制器恢復正常運作、方法是歸還儲存設備：「storage容錯移轉恢復-ofnode_disapped_node_name_」

8. 如果停用自動還原、請重新啟用：「儲存容錯移轉修改節點本機-自動恢復true」

步驟5：將故障零件歸還給NetApp

如套件隨附的RMA指示所述、將故障零件退回NetApp。如 ["零件退貨與更換"](#)需詳細資訊、請參閱頁面。

更換電源供應器 - ASA A800

更換電源供應器（PSU）時、需要先將目標PSU從電源拔下、拔下電源線、移除舊的PSU、然後安裝替換的PSU、再將其重新連接至電源。

電源供應器備援且可熱交換。

關於這項工作

本程序是為了一次更換一個PSU而編寫。



最好在從機箱中取出PSU的兩分鐘內更換PSU。系統仍可繼續運作、但ONTAP 在更換PSU之前、將降級PSU的相關訊息傳送至主控台。



請勿混用具有不同效率額定值或不同輸入類型的PSU。永遠像這樣更換。

請針對您的PSU類型使用適當的程序：AC或DC。

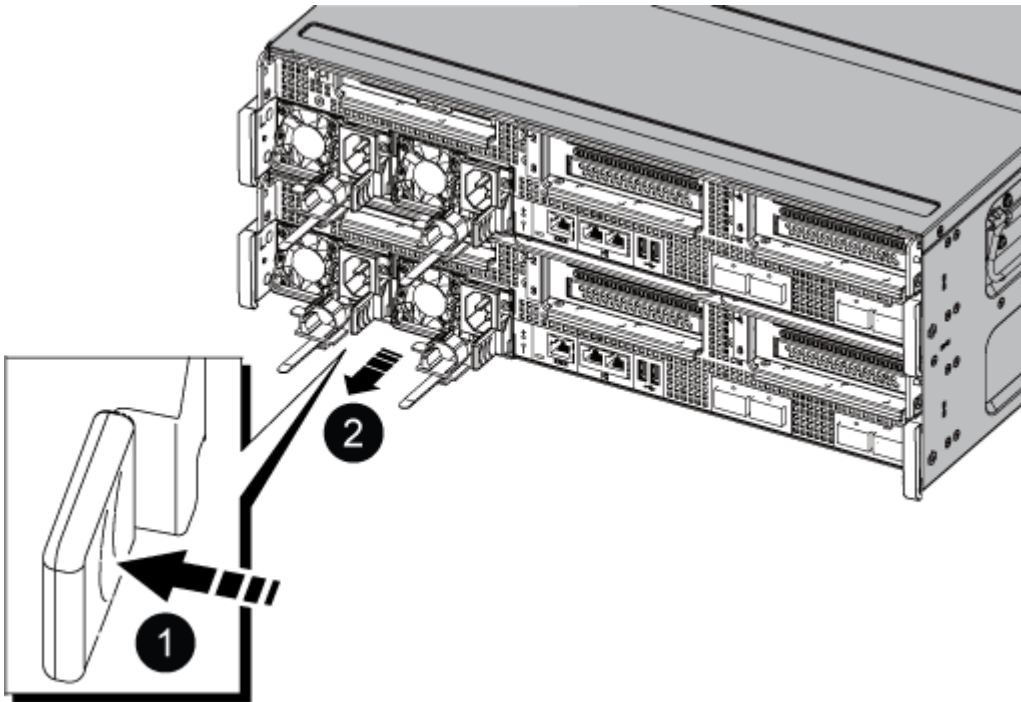
選項1：更換AC PSU

若要更換AC PSU、請完成下列步驟。

1. 如果您尚未接地、請正確接地。
2. 根據主控台錯誤訊息或PSU上的紅色故障LED、識別您要更換的PSU。
3. 中斷PSU連線：
 - a. 打開電源線固定器、然後從PSU拔下電源線。
 - b. 從電源拔下電源線。
4. 向上轉動握把、按下鎖定彈片、然後將PSU從控制器模組中拉出、以移除PSU。



PSU很短。從控制器模組中取出時、請務必用兩隻手支撐、以免突然從控制器模組中迴轉而造成傷害。



1

藍色PSU鎖定彈片

2

電源供應器

5. 在控制器模組中安裝替換PSU：

- a. 用手支撐並將替換PSU的邊緣與控制器模組的開孔對齊。
- b. 將PSU輕推入控制器模組、直到鎖定彈片卡入定位。

電源供應器只能與內部連接器正確接合、並以一種方式鎖定到位。



為避免損壞內部連接器、請勿在將PSU滑入系統時過度施力。

6. 重新連接PSU纜線：

- a. 將電源線重新連接至PSU和電源。
- b. 使用電源線固定器將電源線固定至PSU。

電源恢復至PSU後、狀態LED應為綠色。

7. 如套件隨附的RMA指示所述、將故障零件退回NetApp。如 ["零件退貨與更換"](#)需詳細資訊、請參閱頁面。

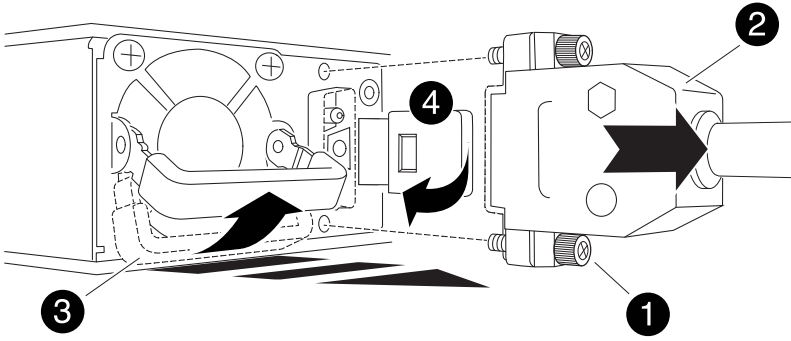
選項2：更換DC PSU

若要更換DC PSU、請完成下列步驟。

1. 如果您尚未接地、請正確接地。
2. 根據主控台錯誤訊息或PSU上的紅色故障LED、識別您要更換的PSU。
3. 中斷PSU連線：
 - a. 使用栓上的指旋螺絲、將D-sub DC纜線接頭轉鬆。
 - b. 從PSU拔下纜線、並將其放在一邊。
4. 向上轉動握把、按下鎖定彈片、然後將PSU從控制器模組中拉出、以移除PSU。



PSU很短。從控制器模組中取出時、請務必用兩隻手支撐、以免突然從控制器模組中迴轉而造成傷害。



	指旋螺絲
	D-sub DC電源PSU纜線連接器
	電源供應器握把
	藍色PSU鎖定彈片

5. 在控制器模組中安裝替換PSU：

- a. 用手支撐並將替換PSU的邊緣與控制器模組的開孔對齊。
- b. 將PSU輕推入控制器模組、直到鎖定彈片卡入定位。

電源供應器只能與內部連接器正確接合、並以一種方式鎖定到位。



為避免損壞內部連接器、請勿在將PSU滑入系統時過度施力。

6. 重新連接D-sub DC電源線：

- a. 將電源線接頭插入PSU。
- b. 使用指旋螺絲將電源纜線固定至PSU。

電源恢復至PSU後、狀態LED應為綠色。

7. 如套件隨附的RMA指示所述、將故障零件退回NetApp。如 ["零件退貨與更換"](#)需詳細資訊、請參閱頁面。

更換即時時鐘電池 - ASA A800

您可以更換控制器模組中的即時時鐘 (RTC) 電池、讓系統的服務和應用程式繼續運作、而這些服務和應用程式必須仰賴精確的時間同步。

- 您可以將此程序用於ONTAP 系統支援的所有版本的功能
- 系統中的所有其他元件都必須正常運作；否則、您必須聯絡技術支援部門。

步驟1：關閉受損的控制器

若要關閉受損的控制器、您必須判斷控制器的狀態、並在必要時接管控制器、以便健全的控制器繼續從受損的控制器儲存設備提供資料。

關於這項工作

- 如果您有 SAN 系統，則必須檢查故障控制器 SCSI 刀鋒的事件訊息 `cluster kernel-service show`。`cluster kernel-service show` 命令（從 priv 進階模式）會顯示節點名稱、該節點的仲裁狀態、該節點的可用性狀態、以及該節點的作業狀態。

每個SCSI刀鋒處理序都應與叢集中的其他節點處於仲裁狀態。任何問題都必須先解決、才能繼續進行更換。

- 如果叢集有兩個以上的節點、則叢集必須處於仲裁狀態。如果叢集未達到法定人數、或健全的控制器顯示為「假」、表示符合資格和健全狀況、則您必須在關閉受損的控制器之前修正問題；請參閱 ["將節點與叢集同步"](#)。

步驟

1. 如果啟用 AutoSupport、請叫用 AutoSupport 訊息來隱藏自動建立個案：`system node autosupport invoke -node * -type all -message MAINT=<# of hours>h`

下列AutoSupport 資訊不顯示自動建立案例兩小時：`cluster1:> system node autosupport invoke -node * -type all -message MAINT=2h`

2. 停用健全控制器主控台的自動恢復功能：「storage容錯移轉修改-節點本機-自動恢復錯誤」



當您看到_是否要停用自動恢復？_時、請輸入「y」。

3. 將受損的控制器移至載入器提示：

如果受損的控制器正在顯示...	然後...
載入程式提示	前往下一步。
正在等待恢復...	按Ctrl-C、然後在出現提示時回應「y」。
系統提示或密碼提示	從正常控制器接管或停止受損的控制器：「storage容錯移轉接管-節點_受損節點_節點名稱」 當受損的控制器顯示正在等待恢復...時、請按Ctrl-C、然後回應「y」。

步驟2：移除控制器模組

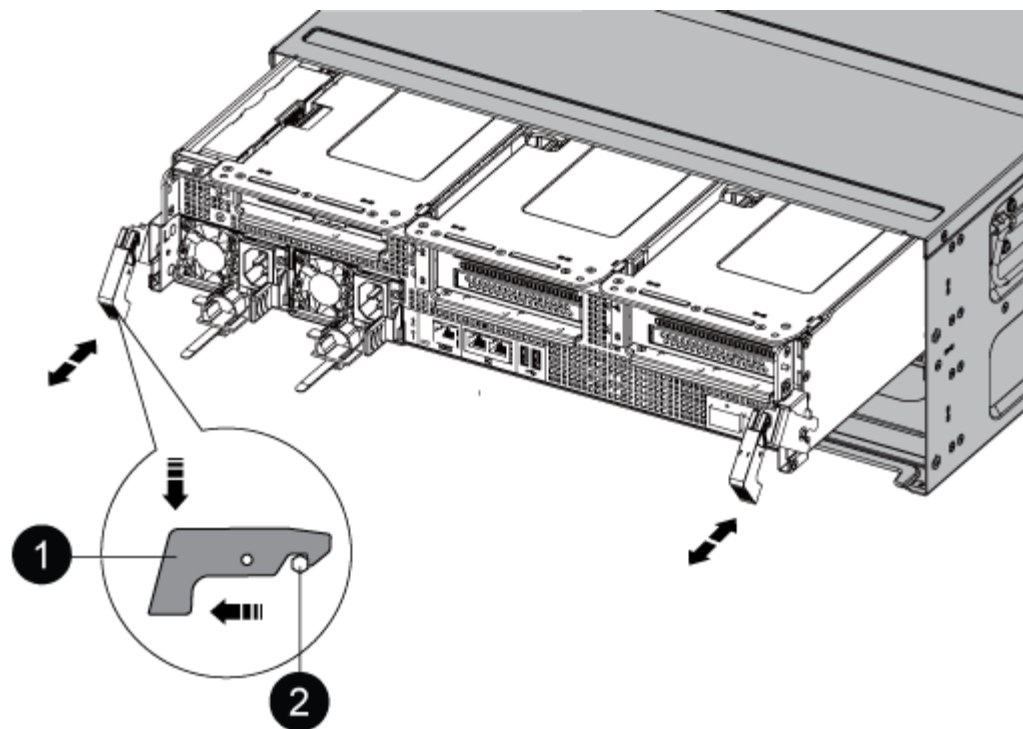
更換控制器模組或更換控制器模組內部的元件時、您必須從機箱中移除控制器模組。

1. 如果您尚未接地、請正確接地。
2. 從來源拔下控制器模組電源供應器。
3. 釋放電源線固定器、然後從電源供應器拔下纜線。
4. 解開將纜線綁定至纜線管理裝置的掛勾和迴圈帶、然後從控制器模組拔下系統纜線、SFP和QSFP模組（如有需要）、並追蹤纜線的連接位置。

將纜線留在纜線管理裝置中、以便在重新安裝纜線管理裝置時、整理好纜線。

5. 從控制器模組中取出纜線管理裝置、然後將其放在一旁。
6. 向下按兩個鎖定栓、然後同時向下轉動兩個鎖條。

控制器模組會稍微移出機箱。



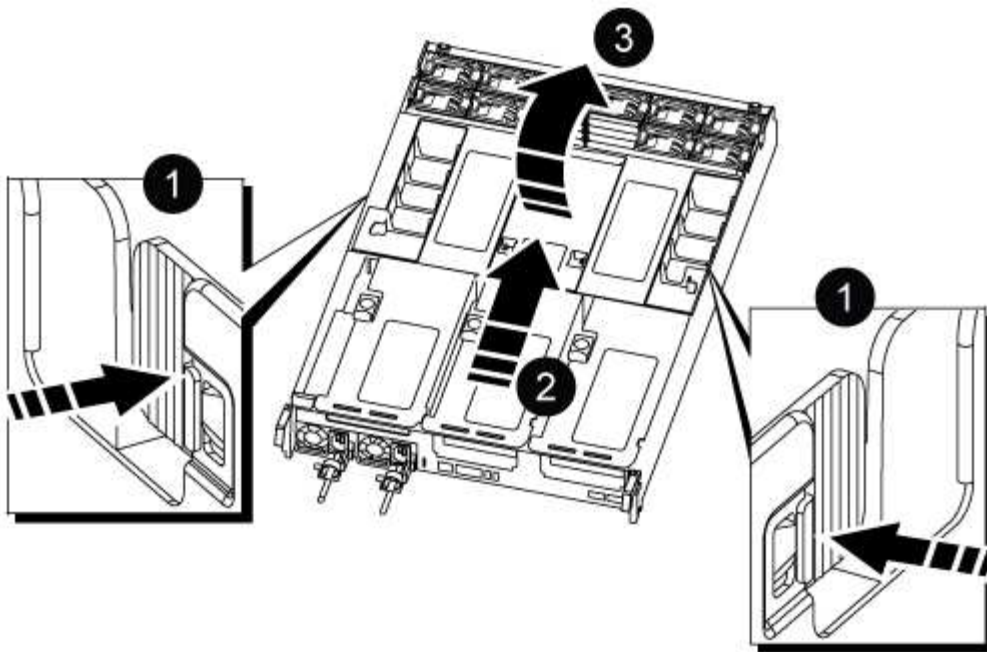
<p>1</p>	<p>鎖定鎖定</p>
<p>2</p>	<p>鎖定銷</p>

1. 將控制器模組滑出機箱。

將控制器模組滑出機箱時、請確定您支援控制器模組的底部。

2. 將控制器模組放在穩固、平坦的表面上、然後打开通風管：

- a. 將通風管側邊的鎖定彈片往控制器模組中央壓下。
- b. 將通風管滑向風扇模組、然後將其向上旋轉至完全開啟的位置。



1	通風管鎖定翼片
2	將通風管滑向風扇模組
3	將通風管朝風扇模組轉動

步驟3：更換RTC電池

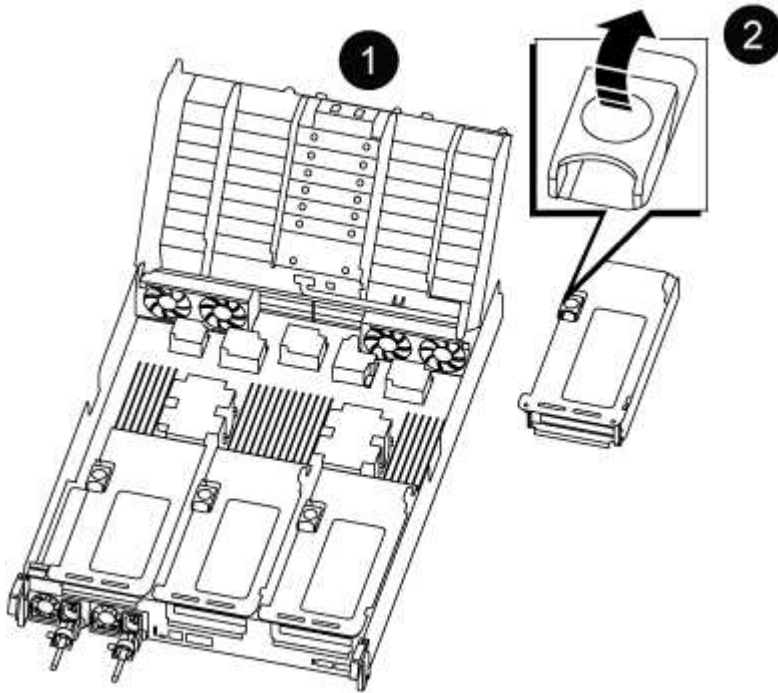
原始控制器

1. 從控制器模組中移除 PCIe 提升板 2（中間提升板）：

- a. 移除PCIe卡中的任何SFP或QSFP模組。
- b. 向上轉動提升板左側的提升板鎖定栓、並朝風扇模組方向轉動。

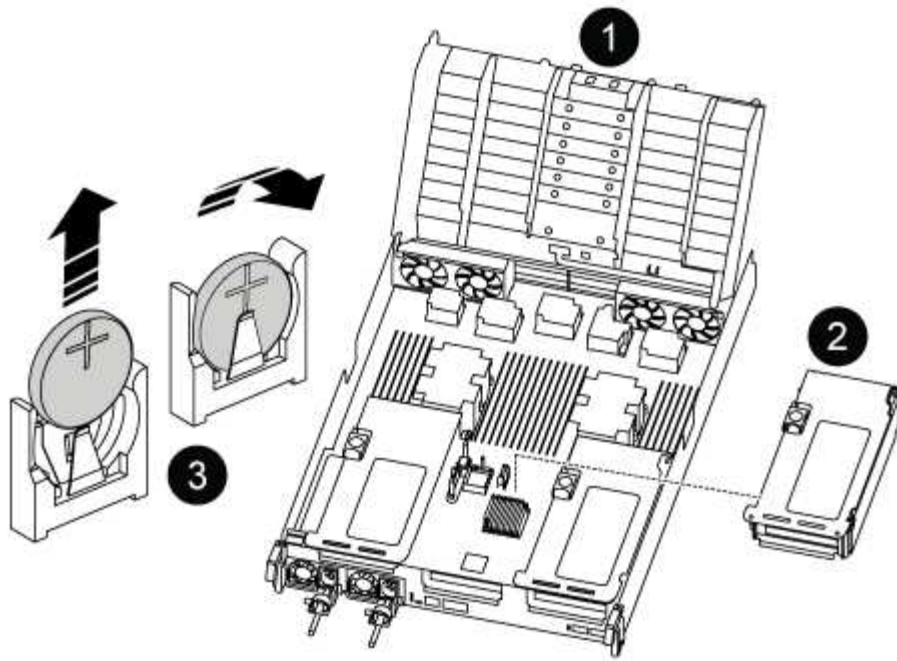
提升板會從控制器模組稍微向上提升。

- c. 向上提起提升板、將其移向風扇、使提升板上的金屬片邊緣脫離控制器模組邊緣、將提升板從控制器模組中提出、然後將其放置在穩固的平面上。



1	通風管
2	擴充卡2（中間擴充卡）鎖定栓

2. 在提升板2下找到RTC電池。



1	通風管
2	擴充卡2
3	RTC電池與外殼

3. 將電池從電池座中輕推、將電池從電池座中轉開、然後將其從電池座中取出。



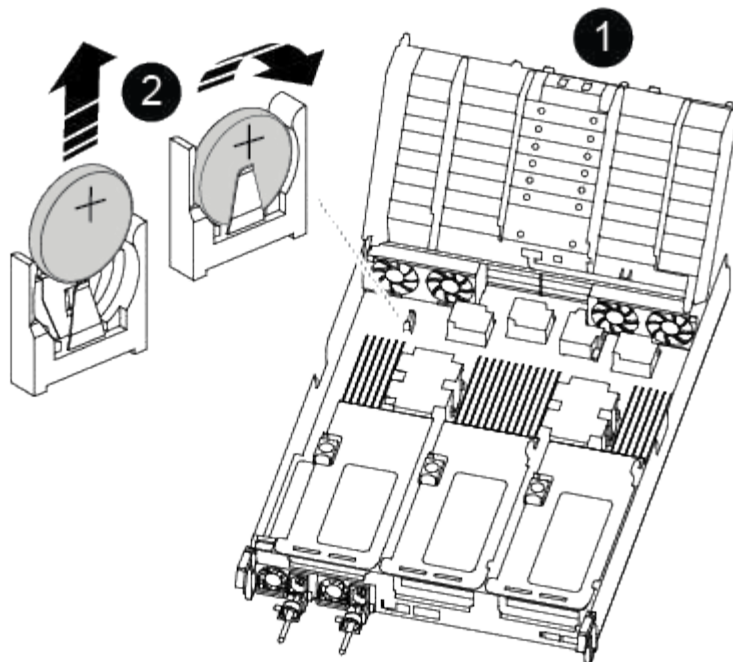
從電池座取出電池時、請注意電池的極性。電池標有加號、必須正確放置在電池座中。支架附近的加號表示電池的放置方式。

4. 從防靜電包裝袋中取出替換電池。
5. 記下RTC電池的極性、然後以一定角度向下推電池、將其插入電池座。
6. 目視檢查電池、確定電池已完全裝入電池座、且極性正確。
7. 將擴充卡安裝至控制器模組：
 - a. 將擴充卡的邊緣對齊控制器模組的底部金屬板。
 - b. 沿控制器模組的插腳引導擴充卡、然後將擴充卡降低至控制器模組。
 - c. 向下轉動鎖定栓、然後將其卡入鎖定位置。

鎖定時、鎖定栓會與擴充卡的頂端齊平、而擴充卡則會正面置於控制器模組中。
 - d. 重新插入從PCIe卡中移除的任何SFP模組。

Ver2 控制器

1. 找到 DIMM 附近的 RTC 電池。



1	通風管
2	RTC電池與外殼

2. 將電池從電池座中輕推、將電池從電池座中轉開、然後將其從電池座中取出。



從電池座取出電池時、請注意電池的極性。電池標有加號、必須正確放置在電池座中。支架附近的加號表示電池的放置方式。

3. 從防靜電包裝袋中取出替換電池。
4. 記下RTC電池的極性、然後以一定角度向下推電池、將其插入電池座。
5. 目視檢查電池、確定電池已完全裝入電池座、且極性正確。

步驟4：重新安裝控制器模組

更換控制器模組中的元件之後、您必須在系統機箱中重新安裝控制器模組、重設控制器上的時間和日期、然後將其開機。

1. 如果您尚未這麼做、請關閉通風管或控制器模組護蓋。
2. 將控制器模組的一端與機箱的開口對齊、然後將控制器模組輕推至系統的一半。

在指示之前、請勿將控制器模組完全插入機箱。

3. 視需要重新安裝系統。

如果您移除媒體轉換器（QSFP或SFP）、請記得在使用光纖纜線時重新安裝。

4. 如果電源供應器已拔下、請將其插回、然後重新安裝電源線固定器。
5. 完成控制器模組的重新安裝：
 - a. 將控制器模組穩固地推入機箱、直到它與中間板完全接入。

控制器模組完全就位時、鎖定鎖條會上升。



將控制器模組滑入機箱時、請勿過度施力、以免損壞連接器。

控制器模組一旦完全插入機箱、就會開始開機。

- a. 向上轉動鎖定栓、將其傾斜、使其從鎖定銷中取出、然後將其放低至鎖定位置。
 - b. 如果您尚未重新安裝纜線管理裝置、請重新安裝。
 - c. 在載入程式提示下停止控制器。
6. 重設控制器上的時間和日期：
 - a. 使用「show date」命令檢查健全控制器上的日期和時間。
 - b. 在目標控制器的載入器提示下、檢查時間和日期。
 - c. 如有必要、請使用「設置日期mm/dd/yyyy/西元年」命令來修改日期。
 - d. 如有必要、請使用「Set Time hh:mm:ss」命令、以GMT0設定時間。
 - e. 確認目標控制器上的日期和時間。
 7. 在載入程式提示下、輸入「bye」重新初始化PCIe卡和其他元件、然後讓控制器重新開機。
 8. 將控制器恢復正常運作、方法是歸還儲存設備：「storage容錯移轉恢復-ofnode_disapped_node_name_」
 9. 如果停用自動還原、請重新啟用：「儲存容錯移轉修改節點本機-自動恢復true」

步驟5：將故障零件歸還給NetApp

如套件隨附的RMA指示所述、將故障零件退回NetApp。如 ["零件退貨與更換"](#)需詳細資訊、請參閱頁面。

ASA A900 系統

安裝與設定

從這裡開始：選擇您的安裝與設定體驗

您可以選擇不同的內容格式、引導您完成新儲存系統的安裝與設定。

- ["快速步驟"](#)

可列印的PDF逐步說明、並提供其他內容的即時連結。

- ["影片步驟"](#)

視訊逐步指示。

- ["詳細步驟"](#)

線上逐步指示、並提供其他內容的即時連結。

快速步驟 - **ASA A900**

本快速指南提供典型系統安裝的圖形指示、從機架安裝和纜線配置、到初始系統開機。如果您熟悉NetApp系統的安裝、請使用本內容。

使用連結：["《關於安裝與設定的資訊》 AFF"](#)



ASA A900 使用與 AFF A900 系統相同的安裝程序。

影片步驟 - **ASA A900**

下列影片說明如何安裝及連接新系統。

[動畫- AFF 《安裝與設定指南》](#)



ASA A900 使用與 AFF A900 系統相同的安裝程序。

詳細步驟 - **ASA 900**

本頁提供安裝一般 NetApp 系統的詳細逐步指示。如果您需要更詳細的安裝指示、請參閱本文。

步驟1：準備安裝

若要安裝系統、您必須在NetApp支援網站上建立帳戶、註冊系統並取得授權金鑰。您也需要為系統庫存適當數量和類型的纜線、並收集特定的網路資訊。

您必須能夠存取 ["NetApp Hardware Universe"](#) 以取得站台需求的相關資訊、以及設定系統的其他資訊。

您需要的一切

您可能也想要存取 ["發行說明ONTAP"](#) 如ONTAP 需此系統的詳細資訊、請參閱您的版本的

您必須在網站上提供下列資訊：

- 儲存系統的機架空間
- 2號十字螺絲起子
- 其他網路纜線、可將系統連接至網路交換器、筆記型電腦或主控台、並使用網路瀏覽器

步驟

1. 打開所有包裝箱的內容物。
2. 從控制器記錄系統序號。

SSN: XXXXXXXXXXXXX



3. 清點並記下您收到的纜線數量和類型。

下表列出您可能會收到的纜線類型。如果您收到的纜線未列於表中、請參閱Hardware Universe 《關於找出纜線並識別其用途的資訊》。

"NetApp Hardware Universe"

纜線類型...	產品編號與長度	連接器類型	適用於...
25 GbE資料纜線	X66240A-05 (112-00639) 、0.5公尺 X66240A-2 (112-00598) 、2公尺 X66240A-5 (112-00600) 、5公尺		網路纜線
32 GB FC (SFP+ Op)	X66250-2 (112-00342) 、2公尺 X66250-5 (112-003444) 、5公尺 X66250-15 (112-00346) 、15公尺		FC光纖網路纜線
40 GbE網路纜線	X66100-1 (112-00542) 、1公尺 X66100-3 (112-00543) 、3公尺 X66100-5 (112-00544) 、5公尺		乙太網路資料、叢集網路
100 GbE纜線	X66211B-1 (112-00573) 、1公尺 X66211B-2 (112-00574) 、2公尺 X66211B-5 (112-00576) 、5公尺		網路、 NVMe儲存設備、 乙太網路資料、 叢集網路

纜線類型...	產品編號與長度	連接器類型	適用於...
光纖纜線	X6031A (112-00436) 、1公尺 X6032A (112-00437) 、2公尺 X6033A (112-00438) 、3公尺		FC光纖網路
第6類、RJ-45 (訂單相依)	零件編號X6585-R6 (112-00291) 、3公尺 X6562-R6 (112-00196) 、5公尺		管理網路與乙太網路資料
micro-USB主控台纜線	不適用		非Windows或Mac筆記型電腦/主控台軟體安裝期間的主控台連線
電源線	不適用		開啟系統電源

4. 檢閱 "《組態指南》 ONTAP" 並收集該指南所列的必要資訊。

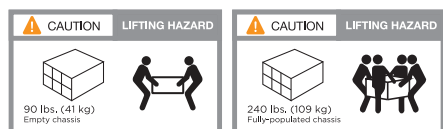
步驟2：安裝硬體

您需要在4柱機架或NetApp系統機櫃中（視情況而定）安裝系統。

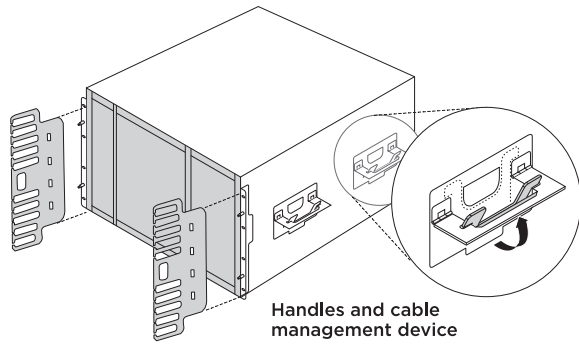
1. 視需要安裝軌道套件。
2. 請依照軌道套件隨附的指示來安裝及固定系統。



您必須瞭解與系統重量相關的安全顧慮。

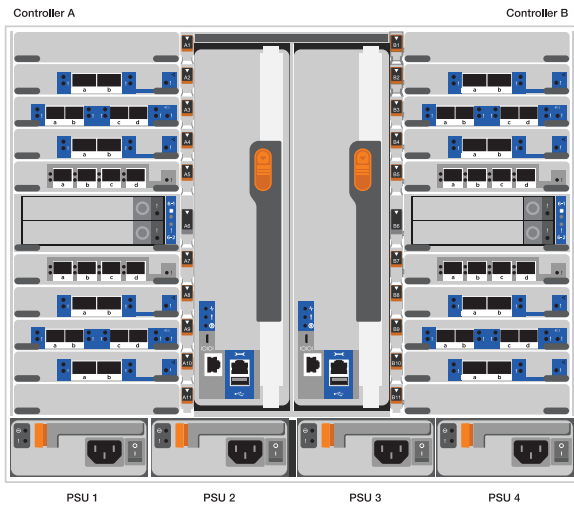


3. 連接纜線管理裝置（如圖所示）。



4. 將擋板放在系統正面。

下圖顯示典型系統的外觀、以及主要元件位於系統後方的位置：



步驟3：將控制器連接至網路

您可以使用雙節點無交換式叢集方法或使用叢集互連網路、將控制器連接至網路。

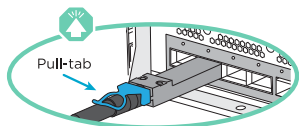
選項1：雙節點無交換器叢集

控制器上的管理網路、資料網路和管理連接埠均連接至交換器。兩個控制器上的叢集互連連接埠均已連接好纜線。

開始之前

您必須聯絡網路管理員、以取得有關將系統連線至交換器的資訊。

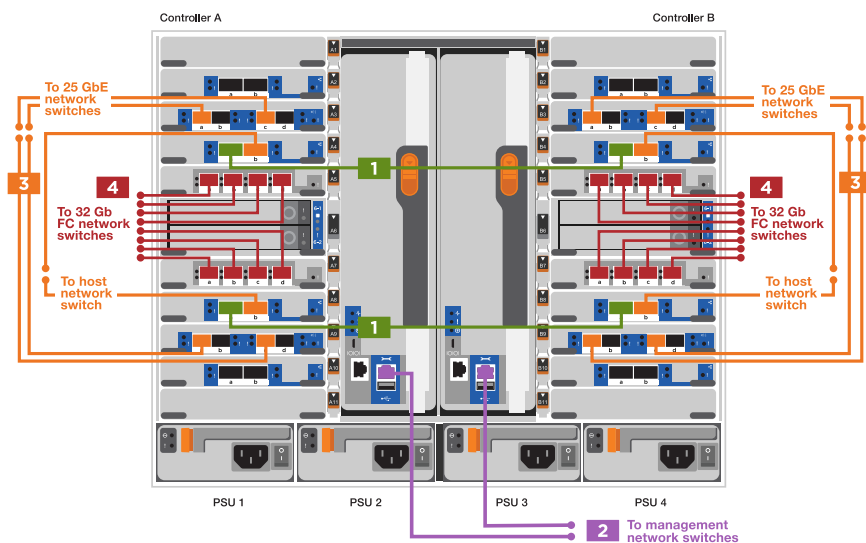
將纜線插入連接埠時、請務必檢查纜線拉片的方向。所有網路模組連接埠的纜線拉式彈片均已上線。



插入連接器時、您應該會感覺到它卡入到位；如果您沒有感覺到它卡入定位、請將其移除、將其翻轉、然後再試一次。

1. 請使用動畫或圖例來完成控制器與交換器之間的佈線：

動畫-連接雙節點無交換器叢集



步驟



在每個控制器上執行

纜線叢集互連連接埠：

- 插槽A4和B4 (E4A)
- 插槽A8和B8 (e8a)



步驟

在每個控制器上執行



纜線控制器管理（扳手）連接埠。



纜線25 GbE網路交換器：

插槽A3和B3（e3a和e3c）的連接埠、插槽A3和B9（e9a和e9c）的連接埠、連接至25 GbE網路交換器。



40GbE主機網路交換器：

將插槽A4和B4（e4b）中的主機端b連接埠、插槽A8和B8（e8b）連接至主機交換器。

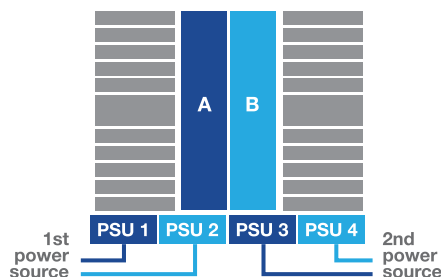
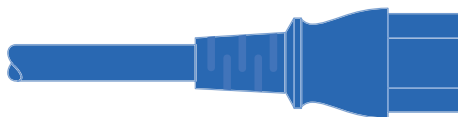


纜線32 Gb FC連線：

將插槽a5和b5（5a、5b、c和5d）、插槽a7和b7（7a、7b、7c和7d）中的纜線連接埠連接至32 GB FC網路交換器。



- 將纜線固定在纜線管理臂上（未顯示）。
- 將電源纜線連接至PSU、並將其連接至不同的電源（未顯示）。PSU 1 和 3 可為所有 A 側元件提供電力、而 PSU2 和 PSU4 則可為所有 B 側元件提供電力。



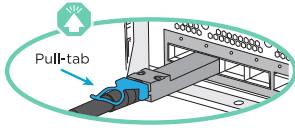
選項2：交換式叢集

控制器上的管理網路、資料網路和管理連接埠均連接至交換器。叢集互連和HA連接埠均以纜線連接至叢集/HA交換器。

開始之前

您必須聯絡網路管理員、以取得有關將系統連線至交換器的資訊。

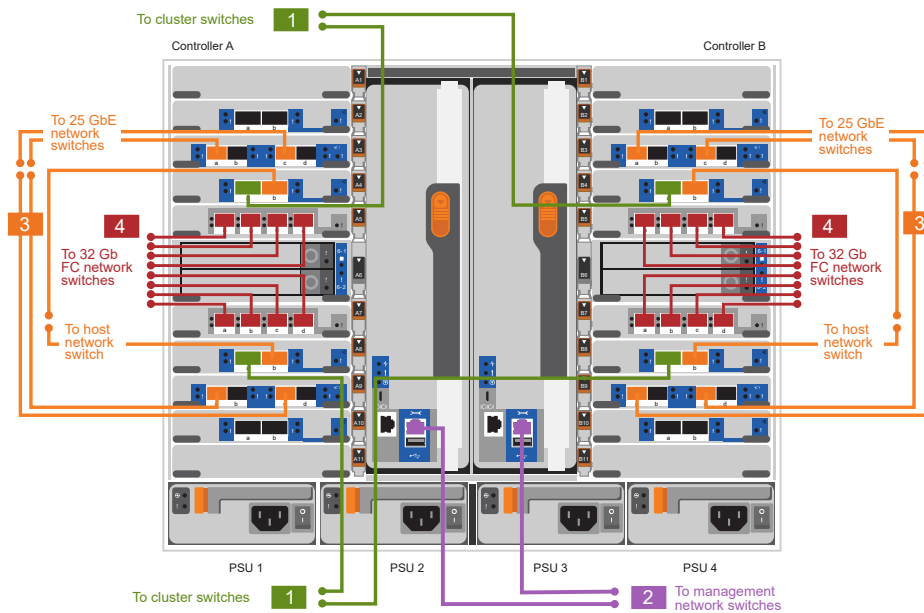
將纜線插入連接埠時、請務必檢查纜線拉片的方向。所有網路模組連接埠的纜線拉式彈片均已上線。



插入連接器時、您應該會感覺到它卡入到位；如果您沒有感覺到它卡入定位、請將其移除、將其翻轉、然後再試一次。

1. 請使用動畫或圖例來完成控制器與交換器之間的佈線：

動畫-連接交換式叢集



步驟



在每個控制器上執行

纜線叢集互連A連接埠：

- 連接至叢集網路交換器的插槽A4和B4（E4A）。
- 插槽A8和B8（e8a）連接至叢集網路交換器。



步驟

在每個控制器上執行



纜線控制器管理（扳手）連接埠。



纜線25GbE網路交換器：

插槽A3和B3（e3a和e3c）的連接埠、插槽A3和B9（e9a和e9c）的連接埠、連接至25 GbE網路交換器。



40GbE主機網路交換器：

將插槽A4和B4（e4b）中的主機端b連接埠、插槽A8和B8（e8b）連接至主機交換器。

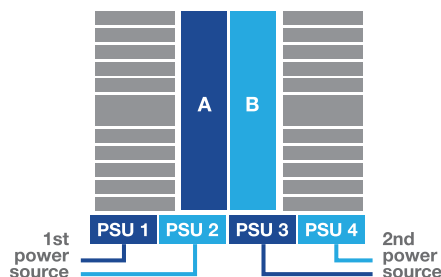
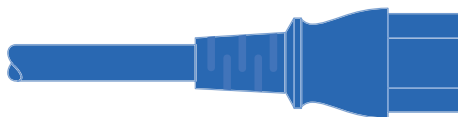


纜線32 Gb FC連線：

將插槽a5和b5（5a、5b、c和5d）、插槽a7和b7（7a、7b、7c和7d）中的纜線連接埠連接至32 GB FC網路交換器。



- 將纜線固定在纜線管理臂上（未顯示）。
- 將電源纜線連接至PSU、並將其連接至不同的電源（未顯示）。PSU 1 和 3 可為所有 A 側元件提供電力、而 PSU2 和 PSU4 則可為所有 B 側元件提供電力。



步驟4：連接磁碟機櫃的纜線控制器

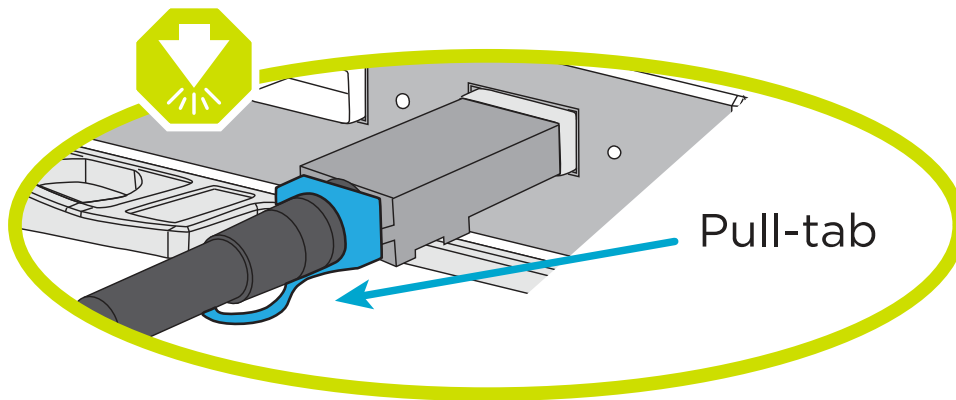
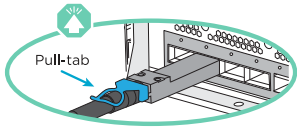
將單一 NS224 磁碟機櫃或兩個 NS224 磁碟機櫃連接至控制器。

選項 1：將控制器連接至單一 NS224 磁碟機櫃

您必須將每個控制器纜線連接至 NS224 磁碟機櫃上的 NSM 模組。

開始之前

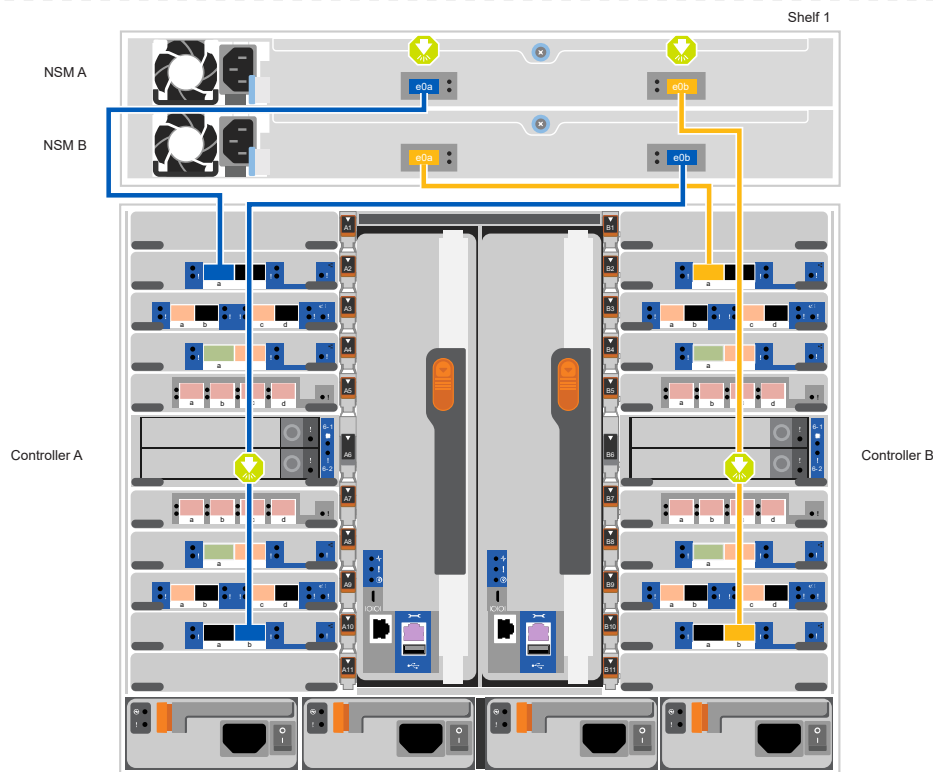
- 請務必檢查圖示箭頭、以瞭解纜線連接器的拉式彈片方向是否正確。儲存模組的纜線拉片朝上、而磁碟機櫃上的拉片則朝下。





插入連接器時、您應該會感覺到它卡入到位；如果您沒有感覺到它卡入定位、請將其移除、將其翻轉、然後再試一次。

- 請使用下列動畫或圖片、將控制器連接至單一 NS224 磁碟機櫃。

[動畫-連接單一 NS224 機櫃](#)



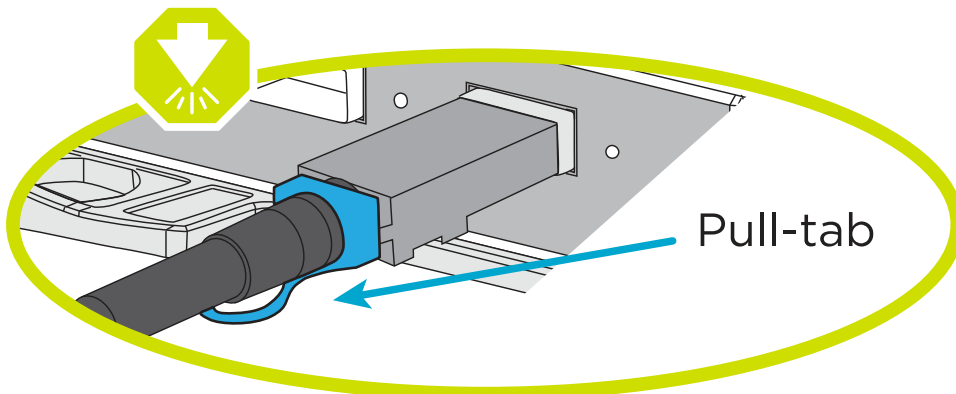
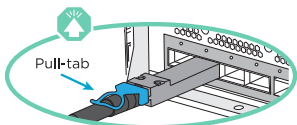
步驟	在每個控制器上執行
	<ul style="list-style-type: none"> 將控制器A連接埠E2A連接至機櫃上NSM A的連接埠e0a。 將控制器A連接埠E10B連接至機櫃NSM B上的連接埠e0b。  <p>100 GbE纜線</p>
	<ul style="list-style-type: none"> 將控制器B連接埠E2A連接至機櫃NSM B上的連接埠e0A。 將控制器B連接埠E10B連接至機櫃上NSM A的連接埠e0b。  <p>100 GbE纜線</p>

選項 2：將控制器連接至兩個 NS224 磁碟機櫃

您必須將每個控制器連接至NS224磁碟機櫃上的NSM模組。

開始之前

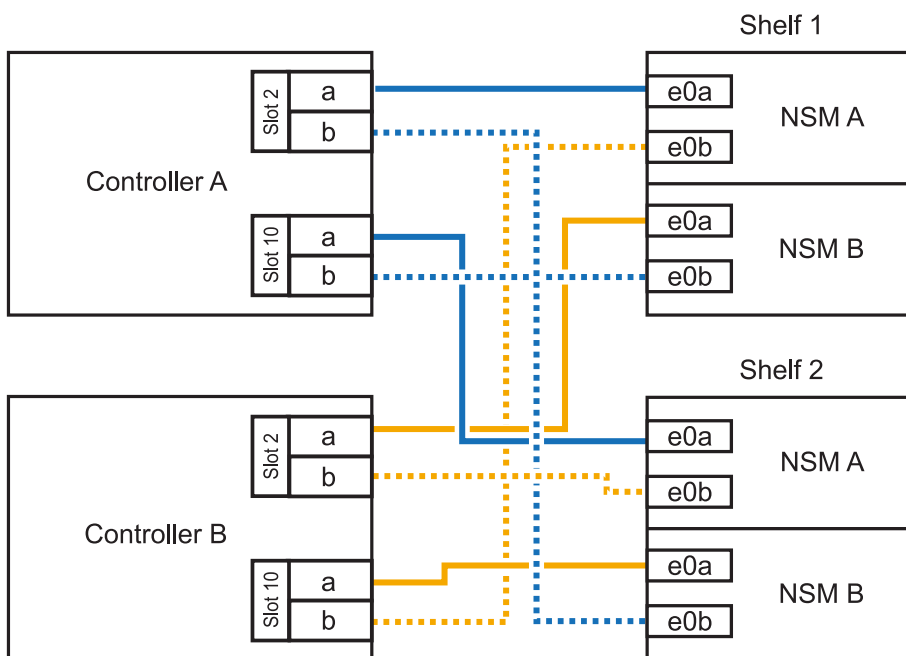
- 請務必檢查圖示箭頭、以瞭解纜線連接器的拉式彈片方向是否正確。儲存模組的纜線拉片朝上、而磁碟櫃上的拉片則朝下。

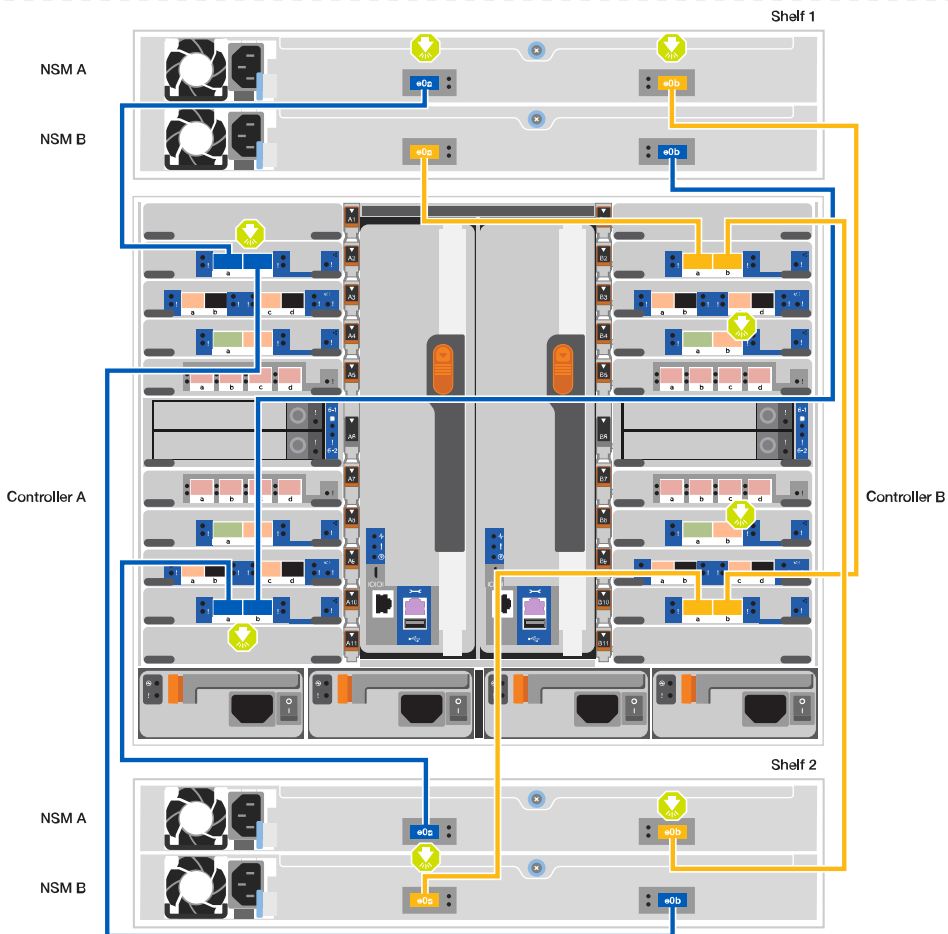


插入連接器時、您應該會感覺到它卡入到位；如果您沒有感覺到它卡入定位、請將其移除、將其翻轉、然後再試一次。

- 請使用下列動畫或圖表、將控制器連接至兩個NS224磁碟機櫃。

動畫-連接兩個NS224磁碟櫃





步驟



在每個控制器上執行

- 將控制器A連接埠E2A連接至機櫃1上的NSM A e0a。
- 將控制器A連接埠e10b連接至機櫃1上的NSM B e0b。
- 將控制器A連接埠e2b連接至機櫃2上的NSM B e0b。
- 將控制器A連接埠E10A連接至機櫃2上的NSM A e0a。



100 GbE纜線

步驟	在每個控制器上執行
<div data-bbox="212 159 675 464" style="background-color: #f9a825; color: white; text-align: center; font-size: 48px; width: 285px; height: 145px; display: flex; align-items: center; justify-content: center;">2</div>	<ul style="list-style-type: none"> • 將控制器B連接埠E2A連接至機櫃1上的NSM B e0A。 • 將控制器B連接埠e10b連接至機櫃1上的NSM a e0b。 • 將控制器B連接埠e2b連接至機櫃2上的NSM A e0b。 • 將控制器B連接埠E10A連接至機櫃2上的NSM B e0A。 <div data-bbox="841 531 1304 594" style="text-align: center;">  </div> <p data-bbox="841 632 1008 663" style="text-align: center;">100 GbE纜線</p>

步驟5：完成系統設定與組態設定

您只需連線至交換器和筆記型電腦、或直接連線至系統中的控制器、然後連線至管理交換器、即可使用叢集探索功能完成系統設定和組態。

選項1：如果已啟用網路探索

如果您的筆記型電腦已啟用網路探索功能、您可以使用自動叢集探索來完成系統設定與組態。

1. 使用下列動畫或繪圖來設定一或多個磁碟機櫃ID：

NS224磁碟櫃已預先設定為機櫃ID 00和01。如果您想要變更機櫃ID、您必須建立工具、將其插入按鈕所在的鑽孔中。如"[變更機櫃ID - NS224機櫃](#)"需詳細說明、請參閱。

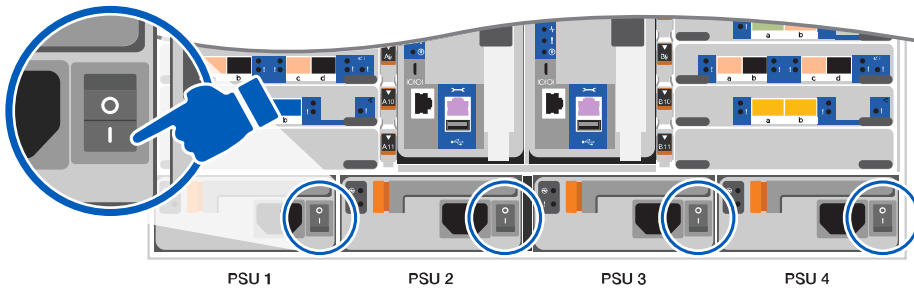
[動畫-設定NVMe磁碟機櫃ID](#)

[寬度 = 500px]

	機櫃端蓋
	機櫃面板
	機櫃ID LED
	機櫃ID設定按鈕

2. 開啟兩個節點的電源供應器上的電源開關。

[動畫-開啟控制器的電源](#)



i 初始開機最多可能需要八分鐘。

3. 請確定您的筆記型電腦已啟用網路探索功能。
如需詳細資訊、請參閱筆記型電腦的線上說明。
4. 請使用下列動畫將筆記型電腦連線至管理交換器。

動畫-將筆記型電腦連接到管理交換器



5. 選取ONTAP 列出的功能表圖示以探索：

a Open File Explorer

b Click network in the left pane. Then right click and select refresh.

c Double-click either ONTAP icon
Note: Accept any certificates displayed on your screen.

- a. 開啟檔案總管。
- b. 按一下左窗格中的網路。
- c. 按一下滑鼠右鍵、然後選取重新整理。
- d. 按兩下ONTAP 任一個「資訊」圖示、並接受畫面上顯示的任何憑證。


i XXXXX是目標節點的系統序號。

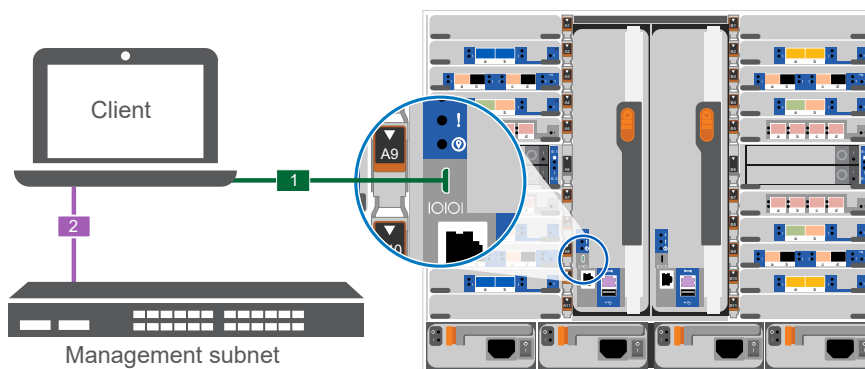
系統管理程式隨即開啟。

6. 使用System Manager引導式設定、使用您在中收集的資料來設定系統 "[《組態指南》 ONTAP](#)"。
7. 設定您的帳戶並下載Active IQ Config Advisor 更新：
 - a. 登入現有帳戶或建立帳戶。
["NetApp支援註冊"](#)
 - b. 註冊您的系統。
["NetApp產品註冊"](#)
 - c. 下載Active IQ Config Advisor
["NetApp下載Config Advisor"](#)
8. 執行Config Advisor 下列項目來驗證系統的健全狀況：
9. 完成初始組態之後、請前往 "[S- ONTAP](#)" 頁面、以取得有關設定ONTAP 其他功能的資訊。

選項2：如果未啟用網路探索

如果您未使用Windows或Mac型筆記型電腦或主控台、或未啟用自動探索、則必須使用此工作完成組態設定。

1. 連接纜線並設定筆記型電腦或主控台：
 - a. 使用N-8-1將筆記型電腦或主控台的主控台連接埠設為115200鮑。
 請參閱筆記型電腦或主控台的線上說明、瞭解如何設定主控台連接埠。
 - b. 使用系統隨附的主控台纜線將主控台纜線連接至筆記型電腦或主控台、然後將筆記型電腦連接至管理子網路上的管理交換器。



- c. 使用管理子網路上的TCP/IP位址指派給筆記型電腦或主控台。
2. 請使用下列動畫來設定一或多個磁碟機櫃ID：

NS224磁碟櫃已預先設定為機櫃ID 00和01。如果您想要變更機櫃 ID、您必須建立工具、將其插入按鈕所在的鑽孔中。如"[變更機櫃ID - NS224機櫃](#)"需詳細說明、請參閱。

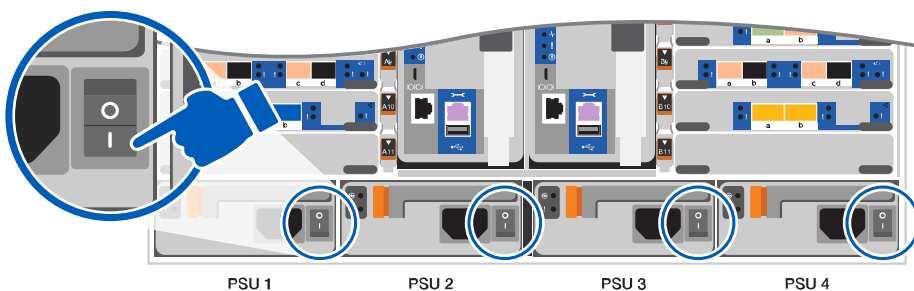
動畫-設定NVMe磁碟機磁碟櫃ID

[寬度 = 500px]

	機櫃端蓋
	機櫃面板
	機櫃ID LED
	機櫃ID設定按鈕

- 開啟兩個節點的電源供應器上的電源開關。

動畫-開啟控制器的電源



初始開機最多可能需要八分鐘。

- 將初始節點管理IP位址指派給其中一個節點。

如果管理網路有DHCP ...	然後...
已設定	記錄指派給新控制器的IP位址。
未設定	<p>a. 使用Putty、終端機伺服器或您環境的等效產品來開啟主控台工作階段。</p> <div style="display: flex; align-items: center; margin: 10px 0;">  <p>如果您不知道如何設定Putty、請查看筆記型電腦或主控台的線上說明。</p> </div> <p>b. 在指令碼提示時輸入管理IP位址。</p>

5. 使用筆記型電腦或主控台上的System Manager來設定叢集：

- a. 將瀏覽器指向節點管理IP位址。



地址格式為+https://x.x.x.x+。

- b. 使用您在中收集的資料來設定系統 "[《組態指南》 ONTAP](#)"

6. 設定您的帳戶並下載Active IQ Config Advisor 更新：

- a. 登入現有帳戶或建立帳戶。

["NetApp支援註冊"](#)

- b. 註冊您的系統。

["NetApp產品註冊"](#)

- c. 下載Active IQ Config Advisor

["NetApp下載Config Advisor"](#)

7. 執行Config Advisor 下列項目來驗證系統的健全狀況：

8. 完成初始組態之後、請前往 "[S- ONTAP](#)" 頁面、以取得有關設定ONTAP 其他功能的資訊。

維護

維護 ASA A900 硬體

對於 ASA A900 儲存系統、您可以對下列元件執行維護程序。

開機媒體

開機媒體會儲存一組主要和次要的開機映像檔案、供系統在開機時使用。

機箱

機箱是實體機箱、可容納所有控制器元件、例如控制器 /CPU 單元、電源供應器和 I/O

控制器

控制器由主機板、韌體和軟體組成。它控制磁碟機並執行 ONTAP 功能。

DIMM

如果存在記憶體不相符的情況、或是有故障的DIMM、則必須更換DIMM（雙列直插式記憶體模組）。

DCPM

DCPM（destage 控制器電源模組）包含 NVRAM11 電池。

風扇

風扇會冷卻控制器。

I/O 模組

I/O 模組（輸入 / 輸出模組）是一種硬體元件、可作為控制器與需要與控制器交換資料的各種裝置或系統之間的中介。

LED USB

LED USB 模組可連線至主控台連接埠和系統狀態。

NVRAM

The NVRAM module (Non-Volatile Random Access Memory) allows the controller to retain data across power cycles or system reboots.

電源供應器

電源供應器可在控制器機櫃中提供備援電源。

即時時鐘電池

即時時鐘電池會在電源關閉時保留系統日期和時間資訊。

開機媒體

更換開機媒體 - ASA A900

開機媒體會儲存系統在開機時所使用的一組主要和次要系統（開機映像）檔案。視網路組態而定、您可以執行不中斷營運或中斷營運的更換作業。

您必須擁有一個格式化為 FAT32 的 USB 快閃磁碟機、以及適當的儲存容量、才能容納「image_xxx.tgz」。

您也必須將「image_xxx.tgz」檔案複製到USB快閃磁碟機、以供日後在本程序中使用。

- 更換開機媒體的不中斷和破壞性方法、都需要還原「var」檔案系統：
 - 若要進行不中斷的更換、HA配對不需要連線至網路即可還原「var」檔案系統。單一機箱中的HA配對具有內部e0S連線、用於在其中傳輸「var」組態。
 - 若要進行中斷更換、您不需要網路連線即可還原「var」檔案系統、但此程序需要重新開機兩次。
- 您必須使用從供應商處收到的替換FRU元件來更換故障元件。
- 請務必在正確的控制器上套用下列步驟中的命令：
 - `_減損_`控制器是您要執行維護的控制器。
 - `_Healthy`控制器是受損控制器的HA合作夥伴。

機載加密金鑰的關機前檢查 - ASA A900

在關閉受損控制器並檢查內建加密金鑰的狀態之前、您必須檢查受損控制器的狀態、停用自動恢復、並檢查系統上執行的 ONTAP 版本。

如果叢集有兩個以上的節點、則叢集必須處於仲裁狀態。如果叢集未達到法定人數、或健全的控制器顯示為「假」、表示符合資格和健全狀況、則您必須在關閉受損的控制器之前修正問題；請參閱 ["將節點與叢集同步"](#)。

步驟

1. 檢查受損控制器的狀態：
 - 如果受損的控制器處於登入提示狀態、請以「admin」身分登入。
 - 如果受損的控制器處於載入器提示狀態、並且是HA組態的一部分、請在健全的控制器上以「admin」身分登入。
 - 如果受損的控制器處於獨立組態、並在載入器提示下、請聯絡 ["mysupport.netapp.com"](http://mysupport.netapp.com)。
2. 如果啟用了此功能、請叫用下列訊息來抑制自動建立案例：「System Node現象叫用節點*-type all -Message MAn=number_of_hs_Downh」 AutoSupport AutoSupport AutoSupport

下列AutoSupport 資訊不顯示自動建立案例兩小時的訊息：「cluster1：>系統節點**AutoSupport**、叫用節點-輸入ALL -Message MAn=2h」
3. 使用ONTAP 「`vrvion -v`」命令檢查系統在受損控制器上執行的版本；如果受損控制器停機、則檢查合作夥伴控制器上執行的版本：
 - 如果命令輸出中顯示<lanne-dare>或<1Oanne-dare>、表示系統不支援NVE、請繼續關閉控制器。

更新版本ONTAP

在關閉受損的控制器之前、您需要確認系統是否已啟用NetApp Volume Encryption (NVE) 或NetApp Storage Encryption (NSE)。如果是、您需要驗證組態。

1. 驗證叢集中的任何磁碟區是否正在使用NVE：「`Volume show -is -Encrypted true (Volume show -is -Encrypted true)`」

如果輸出中列出任何磁碟區、則會設定NVE、您需要驗證NVE組態。如果未列出任何磁碟區、請檢查是否已設定及使用NSE。

2. 驗證是否已設定NSE並使用：「顯示磁碟加密」

- 如果命令輸出中列出磁碟機詳細資料及模式與金鑰ID資訊、則NSE已設定完成、您需要驗證NSE組態並使用中。
- 如果未顯示任何磁碟、則表示未設定NSE。
- 如果未設定NVE和NSE、則不會有任何磁碟機受到NSE金鑰保護、因此可以安全地關閉受損的控制器。

確認NVE組態

1. 顯示儲存在金鑰管理伺服器上之驗證金鑰的金鑰 ID：security key-manager key query



發行完發行版不只是發行版的版本、您可能還需要其他的金鑰管理程式類型。ONTAP這些類型包括「KMIP」、「AKV」和「GCP」。確認這些類型的程序與確認「外部」或「內建」金鑰管理程式類型相同。

- 如果「金鑰管理程式」類型顯示為「外部」、而「還原」欄顯示為「是」、則關閉受損的控制器是安全的做法。
 - 如果「金鑰管理程式」類型顯示為「OnBoard」、而「RESTORED」欄顯示為「yes」、則您需要完成一些額外步驟。
 - 如果「金鑰管理程式」類型顯示為「外部」、而「還原」欄顯示「是」以外的任何內容、則您需要完成一些額外步驟。
 - 如果「金鑰管理程式」類型顯示為「OnBoard」、而「RESTORED」欄顯示「yes」以外的任何內容、則您需要完成一些額外步驟。
2. 如果「Key Manager (金鑰管理程式)」類型顯示為「OnBoard (機上)」、而「RESTORED (還原)」欄顯示「yes (是)」、請手動備份OKM資訊：
- a. 進入進階權限模式、並在提示繼續時輸入「y」：「et -priv進階」
 - b. 輸入命令以顯示金鑰管理資訊：「安全金鑰管理程式內建show-backup」
 - c. 將備份資訊的內容複製到個別檔案或記錄檔。在可能需要手動恢復OKM的災難情境中、您將需要此工具。
 - d. 返回管理模式：「et -priv admin」
 - e. 關閉受損的控制器。
3. 如果「Key Manager (金鑰管理程式)」類型顯示「external (外部)」、而「restored. (還原)」欄顯示「yes (是)」以外的任何內容：
- a. 將外部金鑰管理驗證金鑰還原至叢集中的所有節點：「安全金鑰管理程式外部還原」
- 如果命令失敗、請聯絡NetApp支援部門。

["mysupport.netapp.com"](https://mysupport.netapp.com)

- a. 確認 Restored 欄等於 yes 對於所有驗證金鑰：security key-manager key query
 - b. 關閉受損的控制器。
4. 如果「Key Manager (金鑰管理程式)」類型顯示為「OnBoard (機上)」、而「RESTORED (還原)」欄則顯示「yes (是)」以外的任何內容：
- a. 輸入內建的安全金鑰管理程式同步命令：「安全金鑰管理程式內建同步」



在提示字元處輸入客戶的 32 個字元、英數字元內建金鑰管理密碼。如果無法提供通關密碼、請聯絡NetApp支援部門。"mysupport.netapp.com"

- b. 驗證 Restored 欄顯示 yes 對於所有驗證金鑰：`security key-manager key query`
- c. 驗證「Key Manager (金鑰管理程式)」類型是否顯示為「OnBoard (機上)」、然後手動備份OKM資訊。
- d. 進入進階權限模式、並在提示繼續時輸入「y」：`et -priv進階`
- e. 輸入命令以顯示金鑰管理備份資訊：`安全金鑰管理程式內建show-backup`
- f. 將備份資訊的內容複製到個別檔案或記錄檔。在可能需要手動恢復OKM的災難情境中、您將需要此工具。
- g. 返回管理模式：`et -priv admin`
- h. 您可以安全地關閉控制器。

驗證NSE組態

1. 顯示儲存在金鑰管理伺服器上之驗證金鑰的金鑰 ID：`security key-manager key query -key -type NSE-AK`



發行完發行版不只是發行版的版本、您可能還需要其他的金鑰管理程式類型。ONTAP這些類型包括「KMIP」、「AKV」和「GCP」。確認這些類型的程序與確認「外部」或「內建」金鑰管理程式類型相同。

- 如果「金鑰管理程式」類型顯示為「外部」、而「還原」欄顯示為「是」、則關閉受損的控制器是安全的做法。
 - 如果「金鑰管理程式」類型顯示為「OnBoard」、而「RESTORED」欄顯示為「yes」、則您需要完成一些額外步驟。
 - 如果「金鑰管理程式」類型顯示為「外部」、而「還原」欄顯示「是」以外的任何內容、則您需要完成一些額外步驟。
 - 如果「金鑰管理程式」類型顯示為「外部」、而「還原」欄顯示「是」以外的任何內容、則您需要完成一些額外步驟。
2. 如果「Key Manager (金鑰管理程式)」類型顯示為「OnBoard (機上)」、而「RESTORED (還原)」欄顯示「yes (是)」、請手動備份OKM資訊：
 - a. 進入進階權限模式、並在提示繼續時輸入「y」：`et -priv進階`
 - b. 輸入命令以顯示金鑰管理資訊：`安全金鑰管理程式內建show-backup`
 - c. 將備份資訊的內容複製到個別檔案或記錄檔。在可能需要手動恢復OKM的災難情境中、您將需要此工具。
 - d. 返回管理模式：`et -priv admin`
 - e. 您可以安全地關閉控制器。
 3. 如果「Key Manager (金鑰管理程式)」類型顯示「external (外部)」、而「restored. (還原)」欄顯示「yes (是)」以外的任何內容：
 - a. 將外部金鑰管理驗證金鑰還原至叢集中的所有節點：`安全金鑰管理程式外部還原`

如果命令失敗、請聯絡NetApp支援部門。

["mysupport.netapp.com"](https://mysupport.netapp.com)

- a. 確認 Restored 欄等於 yes 對於所有驗證金鑰：`security key-manager key query`
 - b. 您可以安全地關閉控制器。
4. 如果「Key Manager (金鑰管理程式)」類型顯示為「OnBoard (機上)」、而「RESTORED (還原)」欄則顯示「yes (是)」以外的任何內容：
- a. 輸入內建的安全金鑰管理程式同步命令：「安全金鑰管理程式內建同步」

在提示字元處輸入客戶的 32 個字元、英數字元內建金鑰管理密碼。如果無法提供通關密碼、請聯絡NetApp支援部門。

["mysupport.netapp.com"](https://mysupport.netapp.com)

- a. 驗證 Restored 欄顯示 yes 對於所有驗證金鑰：`security key-manager key query`
- b. 驗證「Key Manager (金鑰管理程式)」類型是否顯示為「OnBoard (機上)」、然後手動備份OKM資訊。
- c. 進入進階權限模式、並在提示繼續時輸入「y」：`et -priv進階`
- d. 輸入命令以顯示金鑰管理備份資訊：`安全金鑰管理程式內建show-backup`
- e. 將備份資訊的內容複製到個別檔案或記錄檔。在可能需要手動恢復OKM的災難情境中、您將需要此工具。
- f. 返回管理模式：`et -priv admin`
- g. 您可以安全地關閉控制器。

關閉受損控制器 - ASA A900

使用適合您組態的適當程序來關閉或接管受損的控制器。

大多數組態

完成NVE或NSE工作之後、您必須完成受損控制器的關機。

若要關閉受損的控制器、您必須判斷控制器的狀態、並在必要時接管控制器、以便健全的控制器繼續從受損的控制器儲存設備提供資料。

關於這項工作

- 如果您有 SAN 系統，則必須檢查故障控制器 SCSI 刀鋒的事件訊息 `cluster kernel-service show`。`cluster kernel-service show` 命令（從 priv 進階模式）會顯示節點名稱、該節點的仲裁狀態、該節點的可用性狀態、以及該節點的作業狀態。

每個SCSI刀鋒處理序都應與叢集中的其他節點處於仲裁狀態。任何問題都必須先解決、才能繼續進行更換。

- 如果叢集有兩個以上的節點、則叢集必須處於仲裁狀態。如果叢集未達到法定人數、或健全的控制器顯示為「假」、表示符合資格和健全狀況、則您必須在關閉受損的控制器之前修正問題；請參閱 "[將節點與叢集同步](#)"。

步驟

1. 如果啟用 AutoSupport、請叫用 AutoSupport 訊息來隱藏自動建立個案：`system node autosupport invoke -node * -type all -message MAINT=<# of hours>h`

下列AutoSupport 資訊不顯示自動建立案例兩小時：`cluster1:> system node autosupport invoke -node * -type all -message MAINT=2h`

2. 停用健全控制器主控台的自動恢復功能：「[torage容錯移轉修改-節點本機-自動恢復錯誤](#)」



當您看到_是否要停用自動恢復?_時、請輸入「y」。

3. 將受損的控制器移至載入器提示：

如果受損的控制器正在顯示...	然後...
載入程式提示	前往下一步。
正在等待恢復...	按Ctrl-C、然後在出現提示時回應「y」。
系統提示或密碼提示	從正常控制器接管或停止受損的控制器：「 torage容錯移轉接管-節點_受損節點_節點名稱_ 」 當受損的控制器顯示正在等待恢復...時、請按Ctrl-C、然後回應「y」。

控制器位於**MetroCluster** 一個不一樣的地方

完成NVE或NSE工作之後、您必須完成受損控制器的關機。



如果您的系統採用雙節點MetroCluster 的功能、請勿使用此程序。

若要關閉受損的控制器、您必須判斷控制器的狀態、並在必要時接管控制器、以便健全的控制器繼續從受損的控制器儲存設備提供資料。

- 如果叢集有兩個以上的節點、則叢集必須處於仲裁狀態。如果叢集未達到法定人數、或健全的控制器顯示為「假」、表示符合資格和健全狀況、則您必須在關閉受損的控制器之前修正問題；請參閱 "[將節點與叢集同步](#)"。
- 如果您使用MetroCluster 的是功能不全的組態、則必須確認MetroCluster 已設定「功能不全」狀態、且節點處於啟用且正常的狀態（「MetroCluster 功能不全」）。

步驟

1. 如果啟用了此功能、請叫用下列訊息來抑制自動建立案例：「System Node現象叫用節點*-type all -Message MAn=number_of_hs_Downh」 AutoSupport AutoSupport AutoSupport

下列AutoSupport 資訊不顯示自動建立案例兩小時的訊息：「cluster1：>系統節點**AutoSupport**、叫用節點-輸入ALL -Message MAn=2h」

2. 停用健全控制器主控台的自動恢復功能：「torage容錯移轉修改-節點本機-自動恢復錯誤」
3. 將受損的控制器移至載入器提示：

如果受損的控制器正在顯示...	然後...
載入程式提示	前往下一步。
正在等待恢復...	按Ctrl-C、然後在出現提示時回應「y」。
系統提示或密碼提示（輸入系統密碼）	從正常控制器接管或停止受損的控制器：「torage容錯移轉接管-節點_受損節點_節點名稱_」 當受損的控制器顯示正在等待恢復...時、請按Ctrl-C、然後回應「y」。

更換開機媒體 - ASA A900

您必須移除並開啟控制器模組、找出並更換控制器中的開機媒體、然後將映像傳輸到替換的開機媒體。

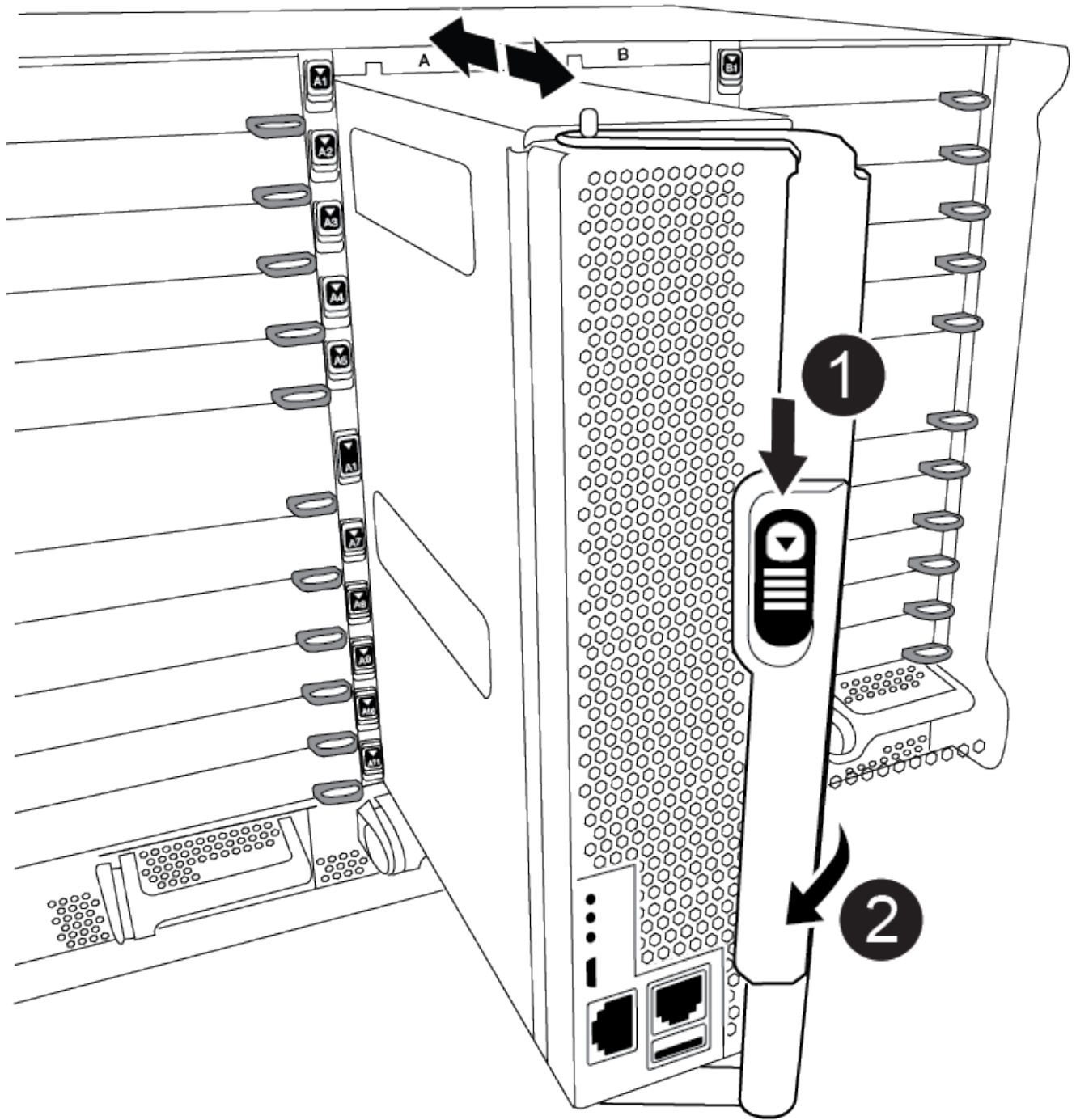
步驟1：移除控制器模組

若要存取控制器內部的元件、您必須先從系統中移除控制器模組、然後移除控制器模組上的護蓋。

步驟

1. 如果您尚未接地、請正確接地。
2. 從受損的控制器模組拔下纜線、並追蹤纜線的連接位置。
3. 將CAM把手上的Terra cotta按鈕向下推、直到解鎖為止。

[動畫-移除控制器](#)

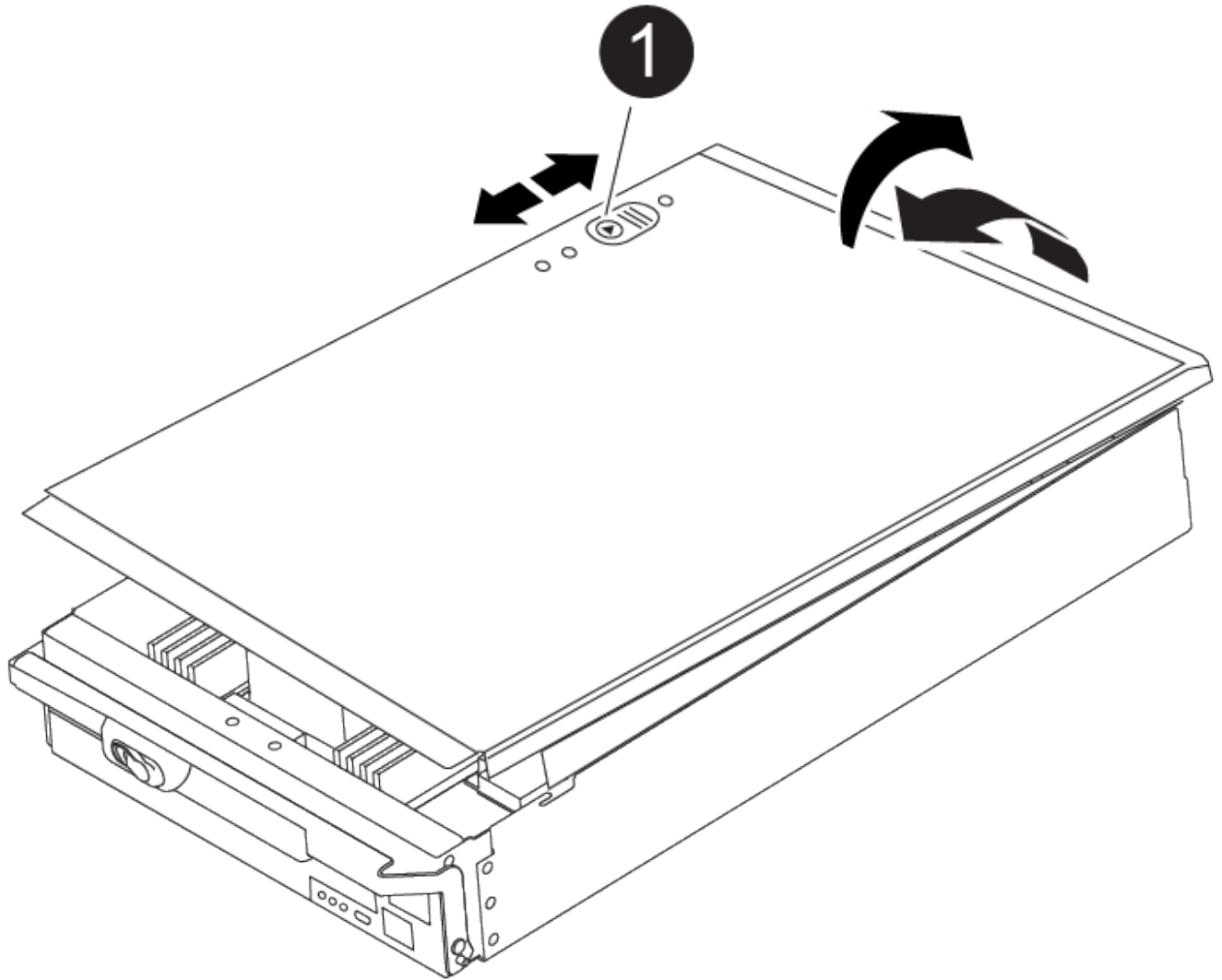


1	CAM握把釋放鈕
2	CAM握把

4. 旋轉CAM握把、使其完全脫離機箱的控制器模組、然後將控制器模組滑出機箱。

將控制器模組滑出機箱時、請確定您支援控制器模組的底部。

5. 將控制器模組蓋面朝上放置在穩固的平面上、按下機箱蓋上的藍色按鈕、將機箱蓋滑到控制器模組的背面、然後向上轉動機箱蓋、將其從控制器模組中取出。



1

控制器模組護蓋鎖定按鈕

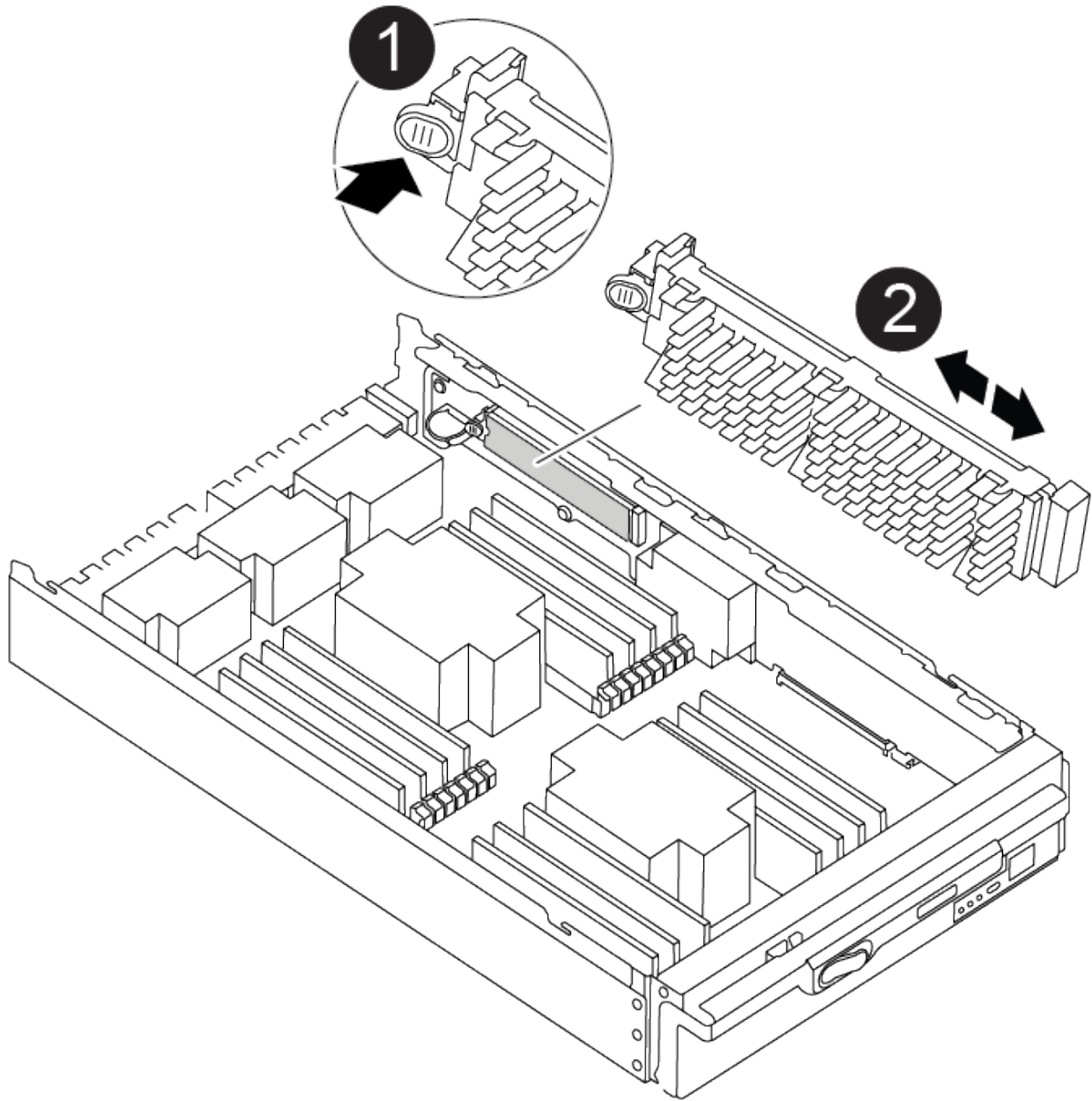
步驟2：更換開機媒體

您必須在控制器中找到開機媒體、然後依照指示進行更換。

步驟

1. 提起控制器模組背面的黑色通風管、然後使用下列圖例或控制器模組上的FRU對應圖找到開機媒體：

[動畫-取代開機媒體](#)



1	新聞稿索引標籤
2	開機媒體

2. 按下開機媒體外殼上的藍色按鈕、將開機媒體從外殼中釋放、然後將其從開機媒體插槽中輕拉出。



請勿直接扭轉或拉起開機媒體、否則可能會損壞插槽或開機媒體。

3. 將替換開機媒體的邊緣與開機媒體插槽對齊、然後將其輕推入插槽。

4. 檢查開機媒體、確定其完全正確地插入插槽中。

如有必要、請取出開機媒體並將其重新插入插槽。

5. 按下開機媒體、以啟用開機媒體外殼上的鎖定按鈕。
6. 將機箱蓋上的針腳與主機板托架上的插槽對齊、然後將機箱蓋滑入定位、以重新安裝控制器模組機箱蓋。

步驟3：將開機映像傳輸到開機媒體

您可以使用裝有映像的USB快閃磁碟機、將系統映像安裝到替換的開機媒體。不過、您必須在此程序期間還原var檔案系統。

開始之前

- 您必須擁有格式化為FAT32的USB隨身碟、且容量至少為4GB。
- 與執行受損控制器相同ONTAP 版本之圖片的一份複本。您可以從NetApp支援網站的「下載」區段下載適當的映像
 - 如果已啟用NVE、請使用NetApp Volume Encryption下載映像、如下載按鈕所示。
 - 如果未啟用NVE、請下載不含NetApp Volume Encryption的映像、如下載按鈕所示。
- 如果您的系統是獨立式系統、則不需要網路連線、但在還原var檔案系統時、您必須執行額外的重新開機。

步驟

1. 將控制器模組的一端與機箱的開口對齊、然後將控制器模組輕推至系統的一半。
2. 視需要重新安裝控制器模組。
3. 將USB隨身碟插入控制器模組的USB插槽。

請確定您將USB隨身碟安裝在標示為USB裝置的插槽中、而非USB主控台連接埠中。

4. 將控制器模組一路推入系統、確定CAM握把會清除USB快閃磁碟機、穩固推入CAM握把以完成控制器模組的安裝、然後將CAM握把推至關閉位置。

控制器一旦完全安裝到機箱中、就會開始開機。

5. 當看到正在啟動自動開機時、按Ctrl-C在載入器提示時中斷開機程序、按Ctrl-C中止...

如果您錯過此訊息、請按Ctrl-C、選取開機至維護模式的選項、然後停止控制器以開機至載入器。

6. 在載入程式提示下設定網路連線類型：

- 如果您正在設定DHCP：「ifconfig0a -auto」



您所設定的目標連接埠是您在使用網路連線進行var檔案系統還原期間、用來與健全控制器的受損控制器通訊的目標連接埠。您也可以在此命令中使用e0M連接埠。

- 如果您要設定手動連線：「ifconfig0a -addr=filer_addr -mask=netmask=-gateway-dns = dns _addr-domain=dns網域」
 - filer_addr是儲存系統的IP位址。
 - 網路遮罩是連線至HA合作夥伴的管理網路網路遮罩。
 - 閘道是網路的閘道。
 - DNS_addr是網路上名稱伺服器的IP位址。

- DNS網域是網域名稱系統（DNS）網域名稱。

如果使用此選用參數、則不需要在netboot伺服器URL中使用完整網域名稱。您只需要伺服器的主機名稱。



您的介面可能需要其他參數。您可以在韌體提示字元中輸入說明、以取得詳細資料。

7. 如果控制器處於延伸或光纖附加MetroCluster 的功能不全、您必須還原FC介面卡組態：

- 開機至維護模式：「boot_ONTAP maint」
- 將MetroCluster 這個連接埠設為啟動器：「ucadmin modify -m fit -t initiator adapter_name」
- 停止以返回維護模式：「halt (停止)」

系統開機時會執行變更。

開機恢復映像 - ASA A900

您必須從ONTAP USB磁碟機開機支援的影像、還原檔案系統、並驗證環境變數。

1. 在載入程式提示字元中、從USB快閃磁碟機開機恢復映像：「boot_recovery」

映像會從USB隨身碟下載。

2. 出現提示時、請輸入映像名稱、或接受螢幕上方括弧內顯示的預設映像。

3. 還原var檔案系統：

如果您的系統有...	然後...
網路連線	<ol style="list-style-type: none"> 系統提示您還原備份組態時、請按「y」。 當系統提示覆寫「/etc/ssh / ssh_host_ecdsa_key」時、請按「y」。 當系統提示您確認還原備份是否成功時、請按「y」。 出現還原組態複本的提示時、請按「Y」。 將受損的控制器設為進階權限等級：「et -priv榮譽advanc進 階」 執行還原備份命令：「系統節點還原-備份-節點本機-目標位址減損節點_ip_addresses」 將受損的控制器恢復至管理層級：「et -priv. admin」 系統提示您使用還原的組態時、請按「y」。 當系統提示您重新啟動受損的控制器時、請按「y」。

如果您的系統有...	然後...
無網路連線	<p>a. 系統提示您還原備份組態時、請按「n」。</p> <p>b. 系統出現提示時、請重新啟動系統。</p> <p>c. 從顯示的功能表中選取*從備份組態更新Flash*（同步Flash）選項。</p> <p>如果系統提示您繼續更新、請按「y」。</p>
無網路連線、且為MetroCluster 靜態IP組態	<p>a. 系統提示您還原備份組態時、請按「n」。</p> <p>b. 系統出現提示時、請重新啟動系統。</p> <p>c. 等待iSCSI儲存設備連線連線。</p> <p>您可以在看到下列訊息後繼續：</p> <div data-bbox="672 716 1484 1581" style="border: 1px solid #ccc; padding: 10px; margin: 10px 0;"> <pre> date-and-time [node- name:iscsi.session.stateChanged:notice]: iSCSI session state is changed to Connected for the target iSCSI-target (type: dr_auxiliary, address: ip-address). date-and-time [node- name:iscsi.session.stateChanged:notice]: iSCSI session state is changed to Connected for the target iSCSI-target (type: dr_partner, address: ip-address). date-and-time [node- name:iscsi.session.stateChanged:notice]: iSCSI session state is changed to Connected for the target iSCSI-target (type: dr_auxiliary, address: ip-address). date-and-time [node- name:iscsi.session.stateChanged:notice]: iSCSI session state is changed to Connected for the target iSCSI-target (type: dr_partner, address: ip-address). </pre> </div> <p>d. 從顯示的功能表中選取*從備份組態更新Flash*（同步Flash）選項。</p> <p>如果系統提示您繼續更新、請按「y」。</p>

4. 確保環境變數設定符合預期：

- a. 將受損的控制器移至載入程式提示字元。

- b. 使用printenv命令檢查環境變數設定。
 - c. 如果環境變數未如預期設定、請使用「setenv *eniation_variable_name__changed_value*」命令加以修改。
 - d. 使用Saveenv命令儲存變更。
5. 下一個取決於您的系統組態：
- 如果您的系統已設定內建Keymanager、NSE或NVE、請前往 [OKM、NSE和NVE的開機後媒體更換步驟](#)
 - 如果您的系統未設定內建金鑰管理程式、NSE或NVE、請完成本節中的步驟。
6. 在載入程式提示字元中、輸入boot_ONTAP命令。

如果您看到...	然後...
登入提示	前往下一步。
正在等待恢復...	<ul style="list-style-type: none"> a. 登入合作夥伴控制器。 b. 使用「儲存容錯移轉show」命令確認目標已準備好進行還原。

7. 將主控台纜線連接至合作夥伴控制器。
8. 使用儲存容錯移轉恢復-fromNode本機命令來歸還控制器。
9. 在叢集提示字元中、使用net int -is主目錄假命令檢查邏輯介面。
- 如果有任何介面列為「假」、請使用net int f還原 命令將這些介面還原回其主連接埠。
10. 將主控台纜線移至修復的關機、或使用適合您組態的適當程序接管受損的控制器。然後執行version -v命令來檢查ONTAP 此版本的資訊。
11. 如果您使用儲存容錯移轉modify -Node local -aut-f恢復true命令停用自動恢復。

OKM、NSE 和 NVE 的開機後媒體更換步驟 - ASA A900

檢查環境變數之後、您必須完成還原內建金鑰管理員（OKM）、NetApp 儲存加密（NSE）和 NetApp Volume 加密（NVE）的特定步驟。

判斷您應該使用哪個區段來還原OKM、NSE或NVE組態：如果NSE或NVE已啟用、且內建金鑰管理程式已啟用、則您必須還原在本程序開始時擷取的設定。

- 如果已啟用NSE或NVE、且已啟用Onboard Key Manager、請前往 [啟用Onboard Key Manager時、還原NVE或NSE](#)。
- 如果NSE或NVE已啟用ONTAP 支援功能以支援S69.6、請前往 [在執行ONTAP S還原9.6及更新版本的系統上還原NSE/NVE](#)。

啟用Onboard Key Manager時、還原NVE或NSE

步驟

1. 將主控台纜線連接至目標控制器。
2. 在載入程式提示字元下使用boot_ONTAP命令來啟動控制器。

3. 檢查主控台輸出：

如果主控台顯示...	然後...
載入程式提示	將控制器開機至開機功能表：「boot_ONTAP功能表」
正在等待恢復...	<ul style="list-style-type: none"> a. 在提示字元中輸入「Ctrl-C」 b. 出現訊息：Do you sto halt this node/wait [y/n]（是否要停止此節點、而非等待[y/n]？）輸入：「y」 c. 在載入程式提示字元下、輸入「boot_ONTAP功能表」命令。

4. 在「Boot Menu（開機功能表）」中、輸入隱藏的命令「主機蓋內建金鑰管理程式」、然後在提示字元中回覆「y」。
5. 輸入您在本程序開始時從客戶處取得的機載金鑰管理程式密碼。
6. 當系統提示您輸入備份資料時、請在系統詢問時貼上本節開頭擷取的備份資料。貼上「安全金鑰管理程式備份顯示」或「安全金鑰管理程式內建show-Backup」命令的輸出。



資料是從「安全金鑰管理程式備份顯示」或安全金鑰管理程式內建show-Backup命令輸出。

備份資料範例：

輸入備份資料：

```

----- 開始備份
TmV0QbewlesbGbG9iAAAAAAAAAAAAAAAAAAcAAAAAAAAAAAAAAAAADuD+byAAAAACAAAAAAAAAA
AAAAAAAAAAAAAAAAAAAAAAAAAAAAAAAAAAAAAAAAAAAAAAAAAAAAAAAAAAAAAAAAAAAAAAAAAA
AAAAAAAAAAAAAAAAAAAAAAAAAAAAAAAAAAAAAAAAAAUD+AAAAAAAAAAAAAAAAAAAAAAAAAAAAAA
AAAAAAAAAAAAAAAAAAAAAAAAAAAAAAAAAAAAA1AAAAAAAAAAAAAAAAAAAAAAAAAAAAAAAAAAAAA
AAAAAAAAAAAAAAAAAAAAA1AAAAAAAAAAAAAAAAAAAAAAAAAAAAA1AAAAAAAAACAAAAAAAAAAAAAA
AAAAAAAAACAAAAAAAAAAAAAAAAACAAAAAAAAAAAAAAAAAAAAAAAAAAAAA1AAAAAAAAAAAAAA
AAAAAAMAZAMAZAAAAA。。。H4nPQM0nrDRYRa9SCv8AAAAAAAAAAAAAAAAAAAAAAAAAAAA
AAAAAAAAAAAAAAAAAAAAAAAAAAAAAAAAAAAAAAAAAAAAAAAAAAAAAAAAAAAAAAAAAAAAAAAAAA
AAAAAAAAAAAAAAAAAAAAAAAAAAAAAAAAAAAAAAAAAAAAAAAAAAAAAAAAAAAAAAAAAAAAAAAAAA
----- 結束備份

```

7. 在Boot Menu（開機功能表）中、選取Normal Boot（正常開機）選項。

系統會開機以等待傳回...提示。

8. 將主控台纜線移至合作夥伴控制器、然後以admin身分登入。
9. 使用「儲存容錯移轉show」命令確認目標控制器已準備好進行還原。
10. 只讓CFO使用「儲存容錯移轉回傳回-fromNode local -only CFO Aggregate true」命令來集合體。
 - 。如果命令因磁碟故障而失敗、請實際移除故障磁碟、但將磁碟留在插槽中、直到收到更換磁碟為止。

- 如果命令因為開啟的CIFS工作階段而失敗、請洽詢客戶如何結束CIFS工作階段。



終止CIFS可能導致資料遺失。

- 如果該命令因為合作夥伴「未就緒」而失敗、請等待5分鐘、讓NVRAM同步。
- 如果由於NDMP、SnapMirror或SnapVault 流程而導致命令失敗、請停用此程序。如需詳細資訊、請參閱適當的內容。

11. 一旦恢復完成、請使用「儲存容錯移轉顯示」和「儲存容錯移轉顯示」命令來檢查容錯移轉和恢復狀態。

只會顯示CFO集合體（根Aggregate和CFO型式資料集合體）。

12. 如果您執行ONTAP 的是32或更新版本、請執行安全金鑰管理程式內建同步：

- a. 執行「安全金鑰管理程式內建同步」命令、然後在出現提示時輸入密碼。
- b. 輸入「安全金鑰管理程式金鑰查詢」命令、即可查看內建金鑰管理程式中儲存的所有金鑰詳細檢視、並確認所有驗證金鑰的「RESured」欄位=「yes / true」。



如果「RESTORED」欄位=「yes / true」以外的任何項目、請聯絡客戶支援部門。

- c. 等待10分鐘、讓金鑰在整個叢集之間同步。

13. 將主控台纜線移至合作夥伴控制器。

14. 使用「儲存容錯移轉還原-fromNode local」命令來歸還目標控制器。

15. 使用「儲存容錯移轉show」命令、在報告完成三分鐘後、檢查恢復狀態。

如果20分鐘後仍未完成還原、請聯絡客戶支援部門。

16. 在clusterShell提示字元中、輸入net int show -is主目錄假命令、列出不在主控制器和連接埠上的邏輯介面。

如果有任何介面列為 false、使用將這些介面還原回其主連接埠 net int revert -vserver Cluster -lif nodename 命令。

17. 將主控台纜線移至目標控制器、然後執行「vrsion -v」命令來檢查ONTAP 版本。

18. 如果您使用「儲存容錯移轉修改節點本機-自動恢復true」命令停用自動恢復。

在執行ONTAP S還原9.6及更新版本的系統上還原NSE/NVE

步驟

1. 將主控台纜線連接至目標控制器。
2. 在載入程式提示字元下使用boot_ONTAP命令來啟動控制器。
3. 檢查主控台輸出：

如果主控台顯示...	然後...
登入提示	移至步驟7。

如果主控台顯示...	然後...
正在等待恢復...	<ol style="list-style-type: none"> 登入合作夥伴控制器。 使用「儲存容錯移轉show」命令確認目標控制器已準備好進行還原。

- 將主控台纜線移至合作夥伴控制器、然後使用儲存容錯移轉恢復-從節點本機-僅限CFO - Aggregate true local命令、將目標控制器儲存設備歸還。
 - 如果命令因磁碟故障而失敗、請實際移除故障磁碟、但將磁碟留在插槽中、直到收到更換磁碟為止。
 - 如果命令因為開啟的CIFS工作階段而失敗、請洽詢客戶如何結束CIFS工作階段。



終止CIFS可能導致資料遺失。

- 如果該命令因為合作夥伴「未就緒」而失敗、請等待5分鐘、讓NVMEM同步。
 - 如果由於NDMP、SnapMirror或SnapVault 流程而導致命令失敗、請停用此程序。如需詳細資訊、請參閱適當的內容。
- 等待3分鐘、然後使用儲存容錯移轉show命令檢查容錯移轉狀態。
 - 在clusterShell提示符下、輸入「net int show -is -homefal」命令、列出不在主控制器和連接埠上的邏輯介面。

如果有任何介面列為 false、使用將這些介面還原回其主連接埠 `net int revert -vserver Cluster -lif nodename` 命令。
 - 將主控台纜線移至目標控制器、然後執行「vrsion -v」命令來檢查ONTAP 版本。
 - 如果您使用「儲存容錯移轉修改節點本機-自動恢復true」命令停用自動恢復。
 - 在clusterShell提示符下使用「shorage加密磁碟show」查看輸出。
 - 使用「安全金鑰管理程式金鑰查詢」命令來顯示儲存在金鑰管理伺服器上的加密和驗證金鑰。
 - 如果「RESTORED」欄=「yes / true」、您就能完成更換程序。
 - 如果「金鑰管理程式類型」=「外部」、 「還原」欄=「是/真」以外的任何項目、請使用「安全金鑰管理程式外部還原」命令來還原驗證金鑰的金鑰ID。



如果命令失敗、請聯絡客戶支援部門。

- 如果「金鑰管理程式類型」=「OnBoard」、 「RESTORED」欄=「yes / true」以外的任何項目、請使用「安全金鑰管理程式內建同步」命令重新同步金鑰管理程式類型。
- 使用「安全金鑰管理程式金鑰查詢」命令來驗證所有驗證金鑰的「RESured」欄位=「yes / true」。
- 將主控台纜線連接至合作夥伴控制器。
 - 使用儲存容錯移轉恢復-fromNode本機命令來歸還控制器。
 - 如果您使用「儲存容錯移轉修改節點本機-自動恢復true」命令停用自動恢復。

將故障零件退回 NetApp - ASA A900

如套件隨附的RMA指示所述、將故障零件退回NetApp。如 ["零件退貨與更換"](#)需詳細資訊、請參閱頁面。

機箱

更換機箱 - ASA A900

若要更換機箱、您必須移除電源供應器、風扇、控制器模組、I/O模組、DCPM模組、以及受損機箱的USB LED模組、從設備機架或系統機櫃中移除受損機箱、將替換機箱安裝到位、然後將元件安裝到替換機箱中。

系統中的所有其他元件都必須正常運作；否則、您必須聯絡技術支援部門。

- 您可以將此程序用於ONTAP 系統支援的所有版本的功能。
- 此程序會造成中斷。對於雙節點叢集、您將會在多節點叢集中發生完整的服務中斷和部分中斷。

關閉控制器 - ASA A900

關閉控制器 - ASA A900

此程序僅適用於雙節點非 MetroCluster 組態。如果您的系統有兩個以上的節點、請參閱 ["如何在 4 節點叢集中執行一個 HA 配對的正常關機和開機"](#)。

開始之前

您需要：

- ONTAP 的本機系統管理員認證。
- NetApp 板載金鑰管理（OKM）叢集範圍的複雜密碼（如果使用儲存加密或 NVE/NAE）。
- 每個控制器的 BMC 存取能力。
- 停止所有用戶端 / 主機存取 NetApp 系統上的資料。
- 暫停外部備份工作。
- 更換所需的工具和設備。



如果系統是用作 FabricPool 雲端層的 NetApp StorageGRID 或 ONTAP S3、請參閱 ["正常關機並開啟儲存系統解析指南"](#) 執行此程序之後。



如果使用 SSD、請參閱 ["SU490：（影響：關鍵） SSD 最佳實務做法：如果關機超過兩個月、請避免磁碟機故障和資料遺失的風險"](#)

關機前的最佳做法是：

- 執行其他 ["系統健全狀況檢查"](#)。
- 將 ONTAP 升級至建議的系統版本。

- 解決任何問題 "Active IQ 健康警示與風險"。記下系統上目前存在的任何故障、例如系統元件上的 LED。

步驟

1. 透過 SSH 登入叢集、或使用本機主控台纜線和筆記型電腦 / 主控台、從叢集中的任何節點登入。
2. 關閉 AutoSupport 並指出您預期系統離線的時間：

```
system node autosupport invoke -node * -type all -message "MAINT=8h Power Maintenance"
```

3. 識別所有節點的 SP/BMC 位址：

```
system service-processor show -node * -fields address
```

4. 結束叢集 Shell：exit
5. 使用上一步輸出中列出的任何節點的 IP 位址、透過 SSH 登入 SP/BMC。

如果您使用的是主控台 / 筆記型電腦、請使用相同的叢集管理員認證登入控制器。



開啟每個 SP/BMC 連線的 SSH 工作階段、以便監控進度。

6. 停止位於受損機箱中的 2 個節點：

```
system node halt -node <node>,<node2> -skip-lif-migration-before-shutdown true -ignore-quorum-warnings true -inhibit-takeover true
```



對於在 StrictSync 模式下使用 SnapMirror 同步操作的叢集：

```
system node halt -node <node>,<node2> -skip-lif-migration-before-shutdown true -ignore-quorum-warnings true -inhibit-takeover true -ignore-strict-sync-warnings true
```

7. 當您看到時、請為叢集中的每個控制器輸入 *y* *Warning: Are you sure you want to halt node "cluster <node-name> number"?*
{y|n}:
8. 等待每個控制器停止並顯示載入器提示。

移動並更換硬體 - ASA A900

移動並更換硬體 - ASA A900

若要更換機箱、您必須從損壞的機箱中移除元件、並將其安裝在替換機箱中。

步驟1：移除電源供應器

更換機箱時、請先關閉電源供應器、拔下電源供應器、然後從損壞的機箱背面卸下四個電源供應器。

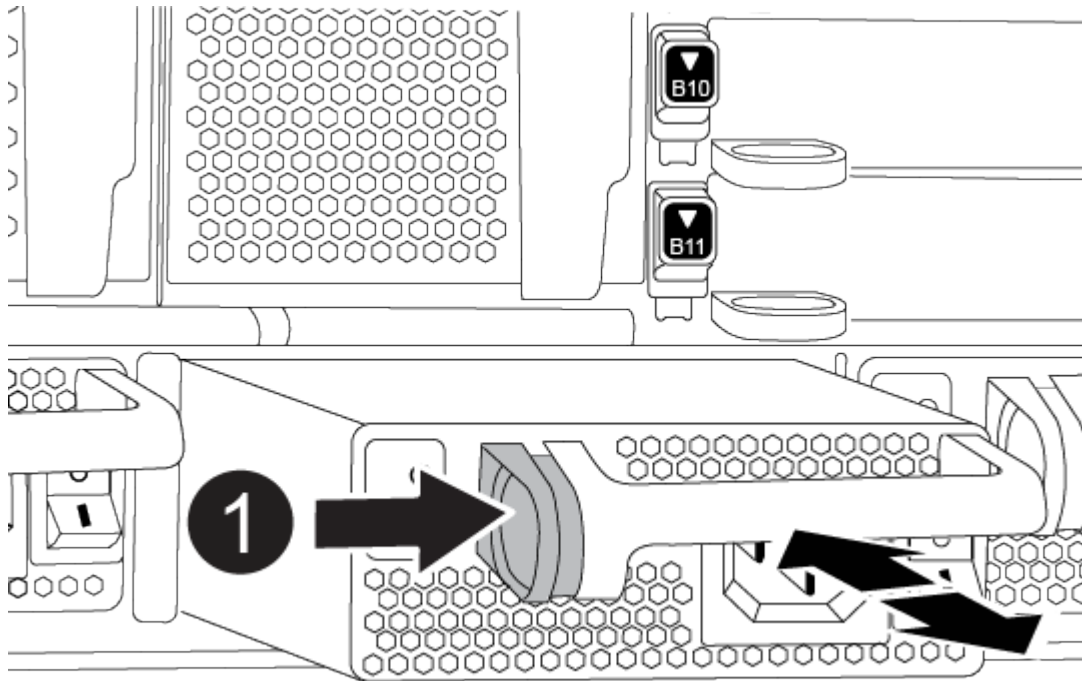
1. 如果您尚未接地、請正確接地。
2. 關閉電源供應器並拔下電源線：

- a. 關閉電源供應器上的電源開關。
 - b. 打開電源線固定器、然後從電源供應器拔下電源線。
 - c. 從電源拔下電源線。
3. 按住電源供應器把手上的 terra cotta 鎖定按鈕、然後將電源供應器從機箱中拉出。



移除電源供應器時、請務必用兩隻手支撐其重量。

動畫-移除/安裝PSU



1

鎖定按鈕

4. 針對任何剩餘的電源供應器、重複上述步驟。

步驟2：卸下風扇

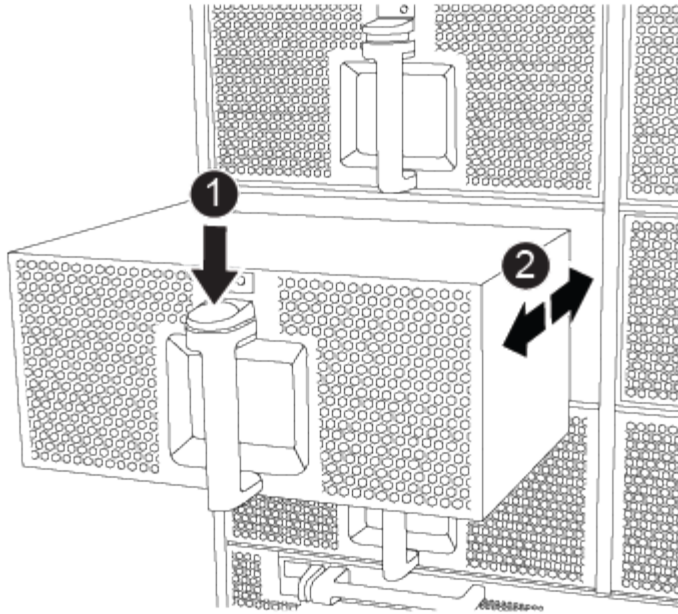
裝回機箱時、您必須卸下機箱正面的六個風扇模組。

1. 如果您尚未接地、請正確接地。
2. 用兩隻手抓住擋板兩側的開孔、然後朝自己的方向拉動擋板、直到擋板從機箱框架上的球形接線柱中釋放為止、以卸下擋板（如有必要）。
3. 按下風扇模組上的 terra cotta 鎖定按鈕、將風扇模組直接從機箱中拉出、並確保您可以用自己的手來支撐它。



風扇模組很短。請務必用手支撐風扇模組的底部、以免突然從機箱中掉落而造成傷害。

動畫-移除/安裝風扇



<p>1</p>	<p>Terra cotta 鎖定按鈕</p>
<p>2</p>	<p>將風扇滑入/滑出機箱</p>

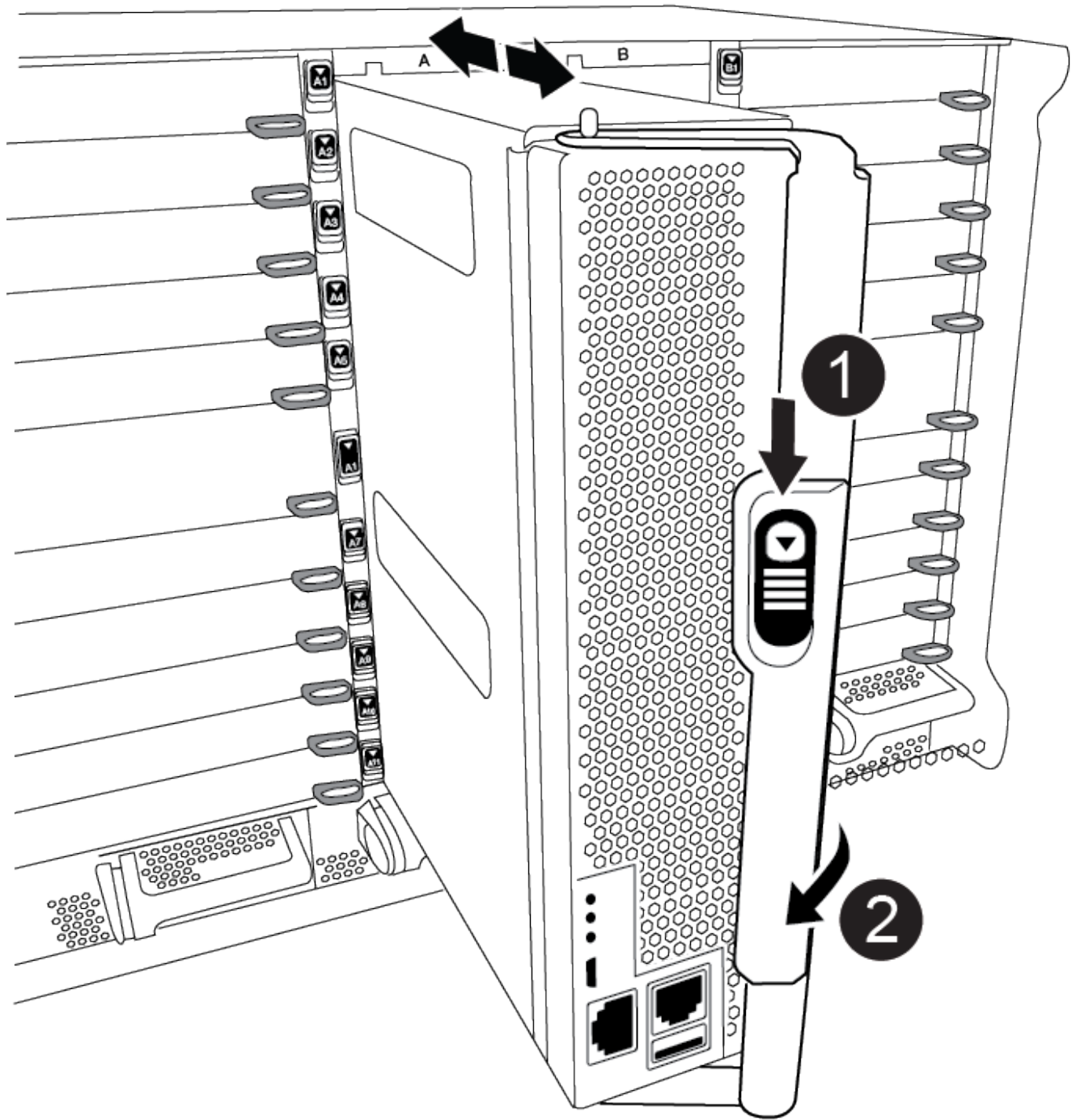
4. 將風扇模組放在一邊。
5. 對其餘的任何風扇模組重複上述步驟。

步驟3：移除控制器模組

若要更換機箱、您必須將控制器模組或模組從損壞的機箱中移除。

1. 如果您尚未接地、請正確接地。
2. 從受損的控制器模組拔下纜線、並追蹤纜線的連接位置。
3. 向下滑動凸輪把手上的赤陶鎖定按鈕、直到解鎖為止。

[動畫-移除控制器](#)



1	CAM 把手鎖定按鈕
2	CAM握把

4. 旋轉CAM握把、使其完全脫離機箱的控制器模組、然後將控制器模組滑出機箱。

將控制器模組滑出機箱時、請確定您支援控制器模組的底部。

5. 將控制器模組放在一旁安全的地方、並追蹤其來源的機箱插槽、以便將其安裝在替換機箱的相同插槽中。
6. 如果機箱中有另一個控制器模組、請重複這些步驟。

步驟4：移除I/O模組

若要從受損機箱（包括 NVRAM 模組）中移除 I/O 模組、請依照特定步驟順序進行。

1. 如果您尚未接地、請正確接地。
2. 拔下與目標I/O模組相關的任何纜線。

請務必貼上纜線的標籤、以便知道纜線的來源。

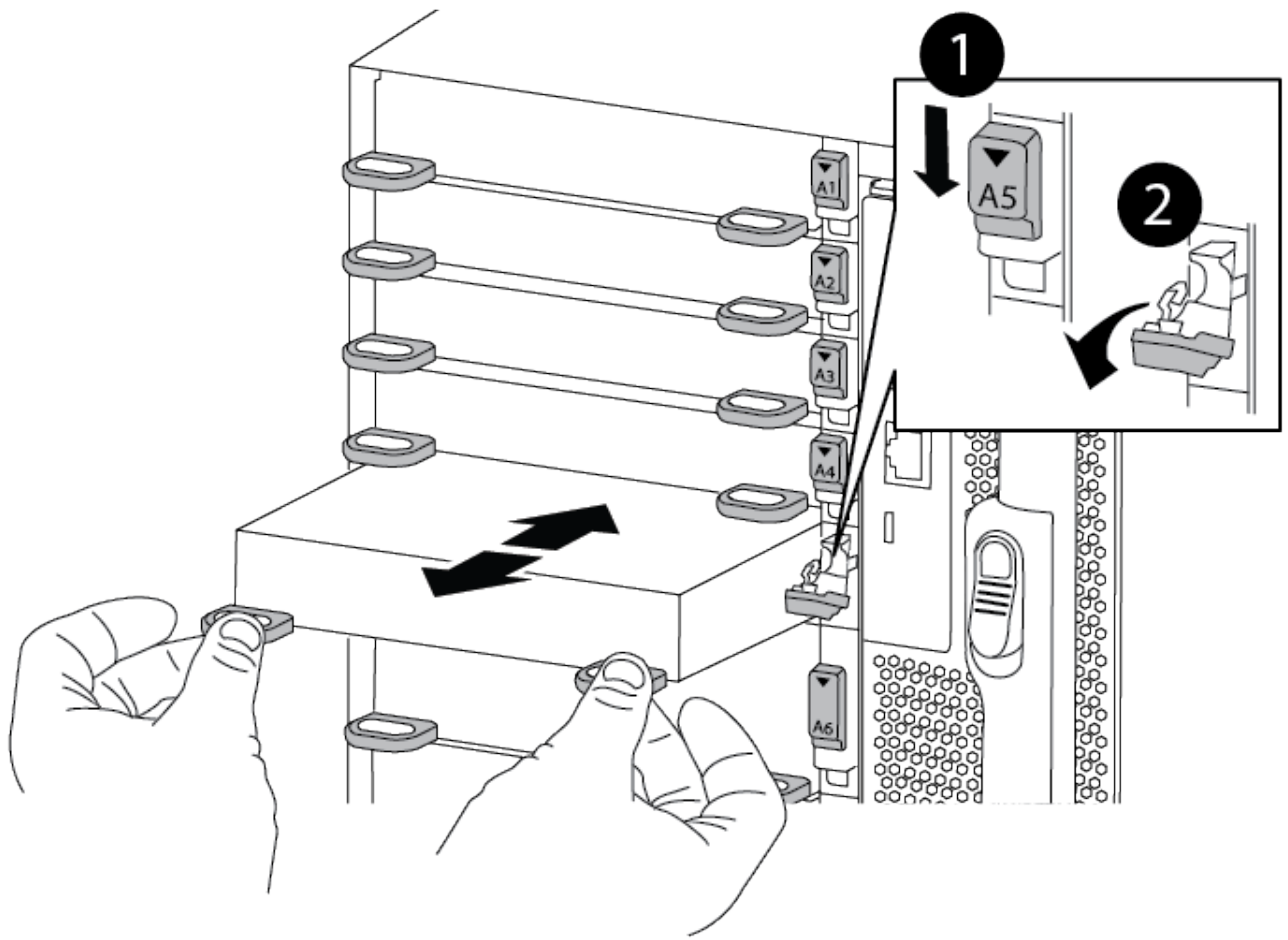
3. 從機箱中移除目標I/O模組：
 - a. 按下有字母和編號的凸輪鎖定按鈕。

CAM 鎖定按鈕會移離機箱。
 - b. 向下轉動CAM栓鎖、直到其處於水平位置。

I/O模組從機箱鬆脫、並從I/O插槽移出約1/2英吋。
 - c. 拉動模組面兩側的拉片、將I/O模組從機箱中移除。

請務必追蹤I/O模組所在的插槽。

[動畫-移除/安裝I/O模組](#)



<p>1</p>	<p>I/O CAM 栓鎖有編號和編號</p>
<p>2</p>	<p>I/O CAM 栓鎖完全解除鎖定</p>

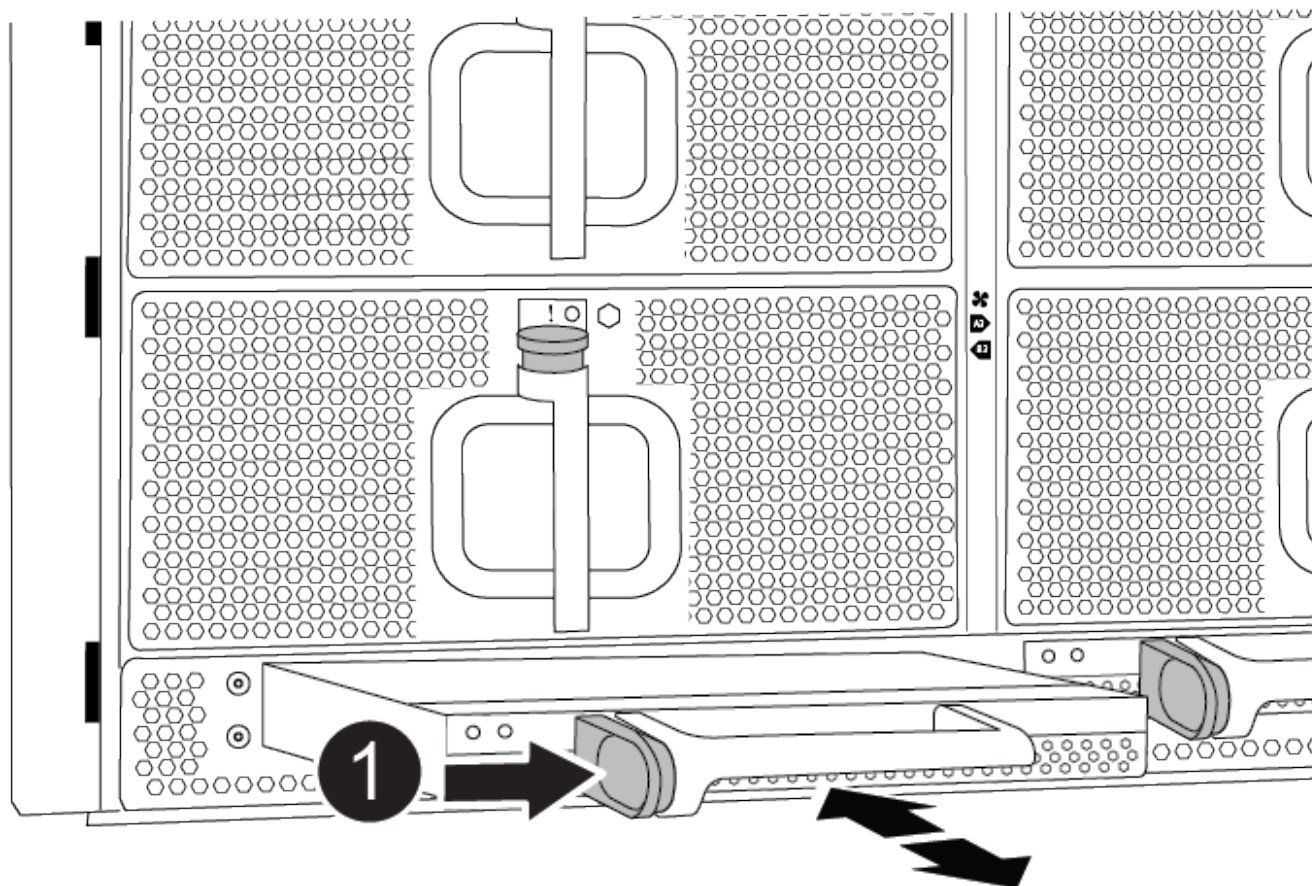
4. 將 I/O 模組放在一邊。
5. 對損壞機箱中的其餘 I/O 模組重複上述步驟。

步驟 5：卸下分階段控制器電源模組

從損壞的機箱正面卸下兩個分段控制器電源模組。

1. 如果您尚未接地、請正確接地。
2. 按下模組把手上的 terra cotta 鎖定按鈕、然後將 DCPM 滑出機箱。

[動畫-移除/安裝DCPM](#)



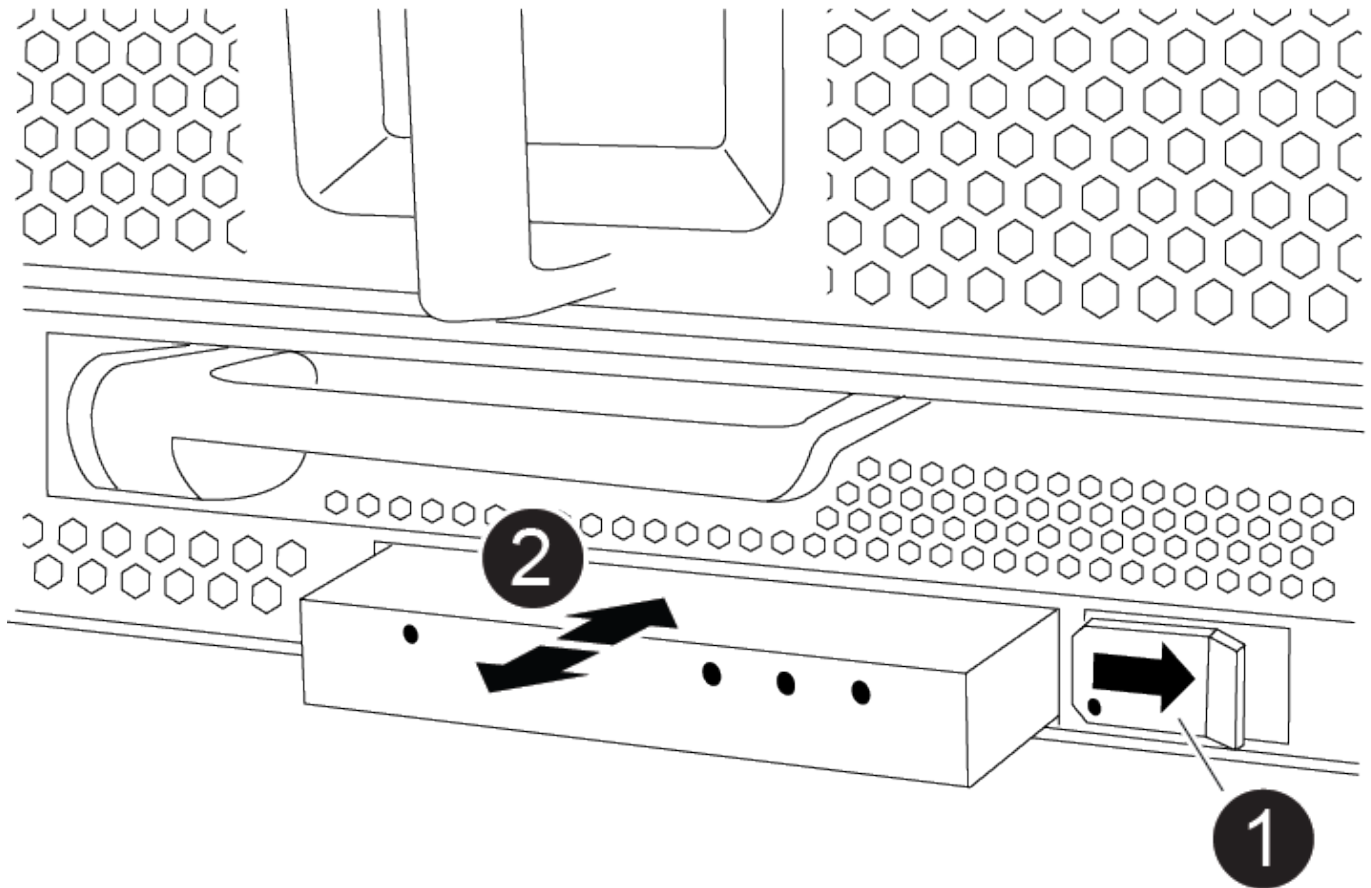
1	DCPM terra cotta 鎖定按鈕
----------	-----------------------

3. 將 DCPM 放在安全的地方、然後對其餘的 DCPM 重複此步驟。

步驟 6：取下 USB LED 模組

取下 USB LED 模組。

[動畫-移除/安裝USB](#)



<p>1</p>	<p>退出模組。</p>
<p>2</p>	<p>滑出機箱。</p>

1. 在受損機箱正面的 DCPM 托架正下方找到 USB LED 模組。
2. 按下模組右側的黑色鎖定按鈕、將模組從機箱中釋放、然後將其滑出受損的機箱。
3. 將模組放在安全的地方。

步驟 7：移除機箱

您必須先從設備機架或系統機櫃中移除現有機箱、才能安裝替換機箱。

1. 從機箱安裝點卸下螺絲。



如果系統位於系統機櫃中、您可能需要移除後固定托架。

2. 在兩到三個人的協助下、將受損的機箱滑出系統機櫃或設備機架中的 L 支架中的機架軌道、然後將其放在一邊。
3. 如果您尚未接地、請正確接地。
4. 使用兩三個人、將替換機箱裝入設備機架或系統機櫃、方法是將機箱引導至系統機櫃的機架軌道或設備機架的 L 支架。

5. 將機箱完全滑入設備機架或系統機櫃。
6. 使用您從受損機箱中卸下的螺絲、將機箱正面固定至設備機架或系統機櫃。
7. 將機箱背面固定至設備機架或系統機櫃。
8. 如果您使用的是纜線管理支架、請將其從受損的機箱中取出、然後將其安裝在替換機箱上。

步驟 8：安裝分階段控制器電源模組

將替換機箱安裝到機架或系統機櫃中時、您必須將卸載控制器電源模組重新安裝到其中。

1. 如果您尚未接地、請正確接地。
2. 將 DCPM 的末端對準機箱開口、然後將其輕輕滑入機箱、直到卡入定位。



模組和插槽均採用鎖定式設計。請勿強制模組進入開啟位置。如果模組不容易進入、請重新對齊模組、然後將其滑入機箱。

3. 對其餘的 DCPM 重複此步驟。

步驟9：在機箱中安裝風扇

若要在更換機箱時安裝風扇模組、您必須執行特定的工作順序。

1. 如果您尚未接地、請正確接地。
2. 將備用風扇模組的邊緣與機箱的開孔對齊、然後將其滑入機箱、直到卡入定位。

將風扇模組成功插入機箱時、黃色警示LED燈會閃四次。

3. 對其餘的風扇模組重複這些步驟。
4. 將擋板對齊球柱、然後將擋板輕推至球柱上。

步驟10：安裝I/O模組

若要安裝 I/O 模組、包括受損機箱的 NVRAM 模組、請依照特定步驟順序進行。

您必須安裝機箱、才能將 I/O 模組安裝到替換機箱的對應插槽中。

1. 如果您尚未接地、請正確接地。
2. 在機架或機櫃中安裝替換機箱之後、將I/O模組輕推入插槽、直到有字母和編號的I/O CAM栓鎖開始卡入、將I/O模組安裝到替換機箱的對應插槽中、然後將I/O CAM栓鎖推到底、將模組鎖定到位。
3. 視需要重新安裝I/O模組。
4. 針對您保留的其餘I/O模組、重複上述步驟。



如果損壞的機箱有空白 I/O 面板、請將其移至更換的機箱。

步驟 11：安裝電源供應器

在更換機箱時安裝電源供應器、需要將電源供應器安裝到替換機箱、並連接至電源。

1. 如果您尚未接地、請正確接地。
2. 請確定電源供應器的搖滾器位於關閉位置。
3. 用兩隻手支撐電源供應器邊緣、並將其與系統機箱的開孔對齊、然後將電源供應器輕推入機箱、直到鎖定到位。

電源供應器採用鎖定式設計、只能以單一方式安裝。



將電源供應器滑入系統時、請勿過度施力。您可能會損壞連接器。

4. 重新連接電源線、並使用電源線鎖定機制將其固定至電源供應器。



只能將電源線連接至電源供應器。此時請勿將電源線連接至電源。

5. 針對任何剩餘的電源供應器、重複上述步驟。

步驟 12：安裝 USB LED 模組

在替換機箱中安裝 USB LED 模組。

1. 找到替換機箱正面的 USB LED 模組插槽、直接位於 DCPM 托架下方。
2. 將模組邊緣與 USB LED 凹槽對齊、然後將模組輕輕推入機箱、直到卡入定位。

步驟 13：安裝控制器

將控制器模組和任何其他元件安裝到替換機箱後、請將其開機。

1. 如果您尚未接地、請正確接地。
2. 將電源供應器連接至不同的電源、然後開啟電源。
3. 將控制器模組的一端與機箱的開口對齊、然後將控制器模組輕推至系統的一半。



在指示之前、請勿將控制器模組完全插入機箱。

4. 將主控台重新連接至控制器模組、然後重新連接管理連接埠。
5. 將CAM握把放在開啟位置時、將控制器模組滑入機箱、然後將控制器模組穩固推入、直到它與中間背板接觸並完全就位、然後關閉CAM握把、直到卡入鎖定位置。



將控制器模組滑入機箱時、請勿過度施力、否則可能會損壞連接器。

控制器模組一旦完全插入機箱、就會開始開機。

6. 重複上述步驟、將第二個控制器安裝到更換的機箱中。
7. 啟動每個控制器。

若要完成機箱更換、您必須完成特定工作。

步驟1：驗證並設定機箱的HA狀態

您必須驗證機箱的HA狀態、並視需要更新狀態以符合您的系統組態。

1. 在維護模式中、從任一控制器模組顯示本機控制器模組和機箱的HA狀態：「ha-config show」
所有元件的HA狀態都應該相同。
2. 如果所顯示的機箱系統狀態與您的系統組態不符：
 - a. 設定機箱的HA狀態：「ha-config modify chassis *ha-stu_*」
HA狀態的值可以是下列其中一項：
 - HA
 - 非哈
3. 確認設定已變更：「ha-config show」
4. 如果您尚未重新設定、請重新設定系統的其他部分。

步驟 2：啟動系統

1. 如果您尚未這樣做、請將電源線重新插入 PSU。
2. 將搖桿切換至 * 開啟 *、然後等待控制器完全開機、以開啟 PSU。
3. 開機後、請檢查機箱和控制器的正面和背面是否有任何故障指示燈。
4. 透過 SSH 連線至節點的 SP 或 BMC IP 位址。此位址與用於關閉節點的位址相同。
5. 如所述、執行其他健全狀況檢查 ["how to 執行 _a_cluster_health 檢查與 _a_script_in_ONTAP"](#)
6. 重新開啟 AutoSupport（結束維護期間訊息）：

```
system node autosupport invoke -node * -type all -message MAINT=end
```



最佳實務做法是：

- 解決任何問題 ["Active IQ 健康警示與風險"](#)（Active IQ 需要時間來處理開機後自動支援、預期結果會延遲）
- 執行 ["Active IQ Config Advisor"](#)
- 使用檢查系統健全狀況 ["how to 執行 _a_cluster_health 檢查與 _a_script_in_ONTAP"](#)

步驟3：將故障零件歸還給NetApp

如套件隨附的RMA指示所述、將故障零件退回NetApp。如 ["零件退貨與更換"](#)需詳細資訊、請參閱頁面。

控制器

更換控制器模組 - ASA A900

若要更換受損的控制器模組、您必須關閉受損的控制器、將內部元件移至更換的控制器模組、安裝更換的控制器模組、然後重新啟動更換的控制器。

開始之前

您必須檢閱更換程序的先決條件、並針對ONTAP 您的版本選擇正確的解決方法。

- 所有磁碟機櫃都必須正常運作。
- 如果您的系統FlexArray 是一個不必要的系統、或具有V_StorageAttach授權、則在執行此程序之前、您必須先參考其他必要步驟。
- 如果您的系統是HA配對、健全的控制器必須能夠接管要更換的控制器（在本程序中稱為「受損的控制器」）。
- 如果您的系統採用MetroCluster 不必要的組態、您必須檢閱一節 ["選擇正確的恢復程序"](#) 判斷您是否應該使用此程序。

如果您應該使用這項程序、請注意、四或八個節點MetroCluster 的不一致組態中控制器的控制器更換程序與HA配對相同。不需要使用MetroCluster特定步驟、因為故障僅限於HA配對、而儲存容錯移轉命令可在更換期間提供不中斷營運的操作。

- 您必須使用從供應商處收到的替換FRU元件來更換故障元件。
- 您必須以相同型號的控制器模組來更換控制器模組。您無法只更換控制器模組來升級系統。
- 在此程序中、您無法變更任何磁碟機或磁碟機櫃。
- 在此程序中、開機裝置會從受損的控制器移至更換的控制器、以便更換的控制器以ONTAP 與舊控制器模組相同的版本進行重新開機。
- 請務必在正確的系統上套用這些步驟中的命令：
 - 受損的控制器是要更換的控制器。
 - 更換控制器是指更換受損控制器的新控制器。
 - 健全的控制器是正常運作的控制器。
- 您必須將控制器的主控台輸出擷取至文字檔。

這會提供程序記錄、以便您疑難排解在更換程序期間可能遇到的任何問題。

關閉受損控制器 - ASA A900

使用下列其中一個選項來關閉或接管受損的控制器。

選項1：大多數系統

若要關閉受損的控制器、您必須判斷控制器的狀態、並在必要時接管控制器、以便健全的控制器繼續從受損的控制器儲存設備提供資料。

關於這項工作

- 如果您有 SAN 系統，則必須檢查故障控制器 SCSI 刀鋒的事件訊息 `cluster kernel-service show`。`cluster kernel-service show` 命令（從 `priv` 進階模式）會顯示節點名稱、該節點的仲裁狀態、該節點的可用性狀態、以及該節點的作業狀態。

每個SCSI刀鋒處理序都應與叢集中的其他節點處於仲裁狀態。任何問題都必須先解決、才能繼續進行更換。

- 如果叢集有兩個以上的節點、則叢集必須處於仲裁狀態。如果叢集未達到法定人數、或健全的控制器顯示為「假」、表示符合資格和健全狀況、則您必須在關閉受損的控制器之前修正問題；請參閱 ["將節點與叢集同步"](#)。

步驟

1. 如果啟用 AutoSupport、請叫用 AutoSupport 訊息來隱藏自動建立個案：`system node autosupport invoke -node * -type all -message MAINT=<# of hours>h`

下列AutoSupport 資訊不顯示自動建立案例兩小時：`cluster1:> system node autosupport invoke -node * -type all -message MAINT=2h`

2. 停用健全控制器主控台的自動恢復功能：「torage容錯移轉修改-節點本機-自動恢復錯誤」



當您看到_是否要停用自動恢復?_時、請輸入「y」。

3. 將受損的控制器移至載入器提示：

如果受損的控制器正在顯示...	然後...
載入程式提示	前往下一步。
正在等待恢復...	按Ctrl-C、然後在出現提示時回應「y」。
系統提示或密碼提示	從正常控制器接管或停止受損的控制器：「torage容錯移轉接管-節點_受損節點_節點名稱」 當受損的控制器顯示正在等待恢復...時、請按Ctrl-C、然後回應「y」。

選項2：控制器位於MetroCluster 一個不二之處



如果您的系統採用雙節點MetroCluster 的功能、請勿使用此程序。

若要關閉受損的控制器、您必須判斷控制器的狀態、並在必要時接管控制器、以便健全的控制器繼續從受損的控制器儲存設備提供資料。

- 如果叢集有兩個以上的節點、則叢集必須處於仲裁狀態。如果叢集未達到法定人數、或健全的控制器顯示為「假」、表示符合資格和健全狀況、則您必須在關閉受損的控制器之前修正問題；請參閱 ["將節點與叢集同步"](#)。
- 如果您使用MetroCluster 的是功能不全的組態、則必須確認MetroCluster 已設定「功能不全」狀態、且節點處於啟用且正常的狀態（「MetroCluster 功能不全」）。

步驟

1. 如果啟用了此功能、請叫用下列訊息來抑制自動建立案例：「System Node現象叫用節點*-type all -Message MAn=number_of_hs_Downh」 AutoSupport AutoSupport AutoSupport

下列AutoSupport 資訊不顯示自動建立案例兩小時的訊息：「cluster1：>系統節點**AutoSupport**、叫用節點-輸入ALL -Message MAn=2h」

2. 停用健全控制器主控台的自動恢復功能：「torage容錯移轉修改-節點本機-自動恢復錯誤」
3. 將受損的控制器移至載入器提示：

如果受損的控制器正在顯示...	然後...
載入程式提示	前往下一步。
正在等待恢復...	按Ctrl-C、然後在出現提示時回應「y」。
系統提示或密碼提示（輸入系統密碼）	從正常控制器接管或停止受損的控制器：「torage容錯移轉接管-節點_受損節點_節點名稱_」 當受損的控制器顯示正在等待恢復...時、請按Ctrl-C、然後回應「y」。

更換控制器模組硬體 - ASA A900

若要更換控制器模組硬體、您必須移除受損的控制器、將FRU元件移至更換的控制器模組、在機箱中安裝更換的控制器模組、然後將系統開機至維護模式。

以下動畫顯示將元件從受損控制器移至更換控制器的整個程序。

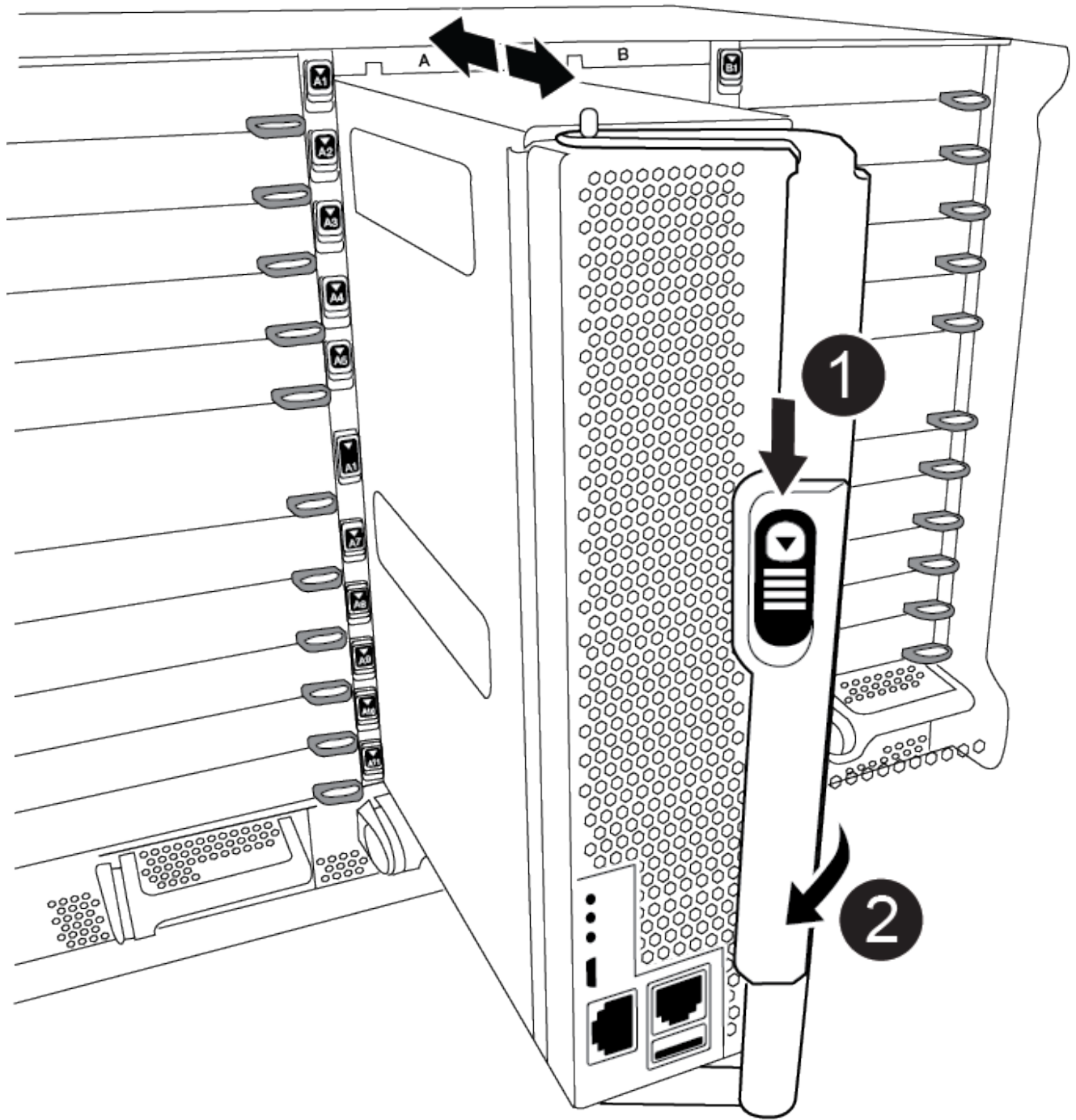
[動畫-將元件移至更換的控制器](#)

步驟1：移除控制器模組

若要存取控制器內部的元件、您必須先從系統中移除控制器模組、然後移除控制器模組上的護蓋。

1. 如果您尚未接地、請正確接地。
2. 從受損的控制器模組拔下纜線、並追蹤纜線的連接位置。
3. 將CAM把手上的Terra cotta按鈕向下推、直到解鎖為止。

[動畫-移除控制器](#)

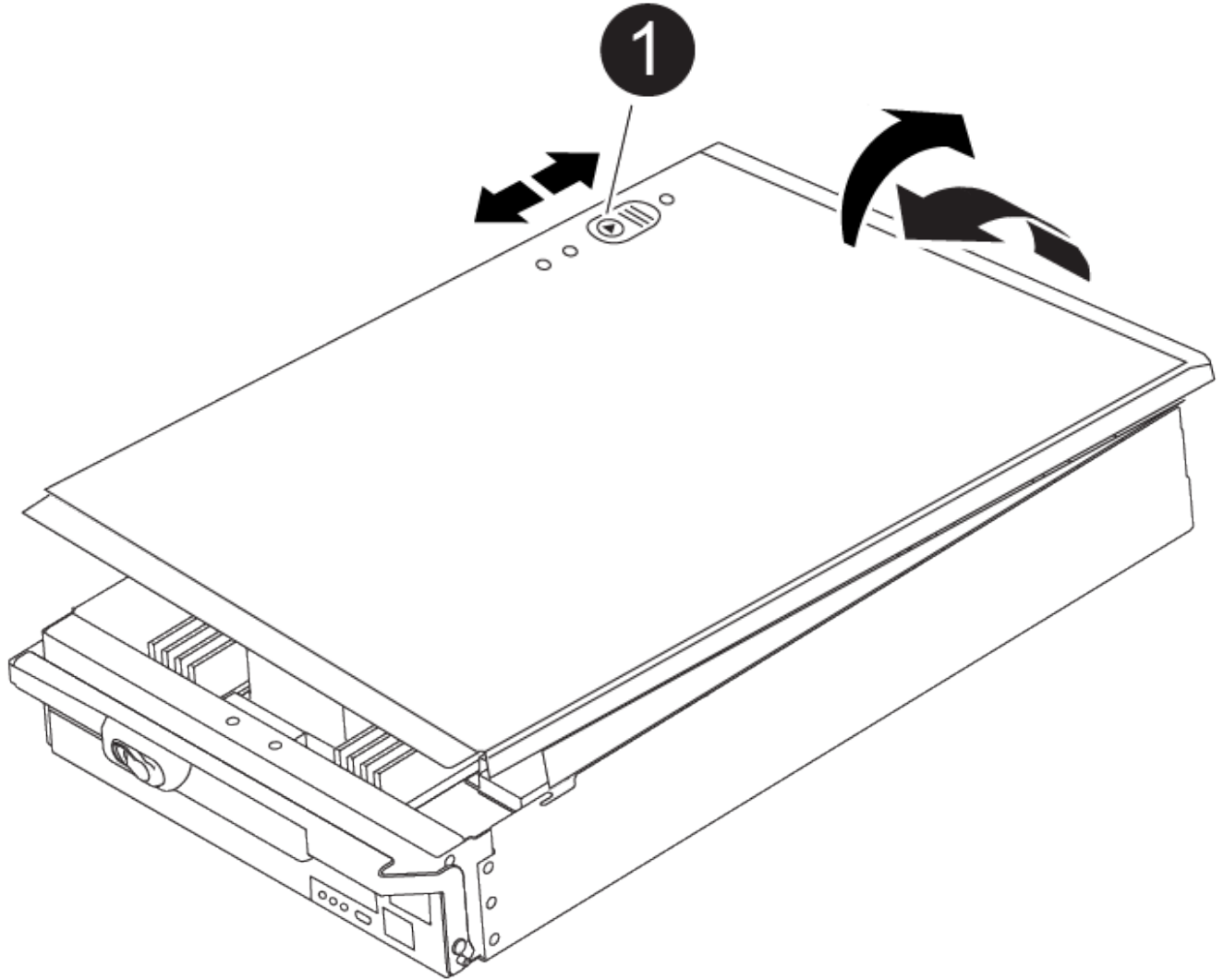


1	CAM握把釋放鈕
2	CAM握把

4. 旋轉CAM握把、使其完全脫離機箱的控制器模組、然後將控制器模組滑出機箱。

將控制器模組滑出機箱時、請確定您支援控制器模組的底部。

5. 將控制器模組蓋面朝上放置在穩固的平面上、按下機箱蓋上的藍色按鈕、將機箱蓋滑到控制器模組的背面、然後向上轉動機箱蓋、將其從控制器模組中取出。



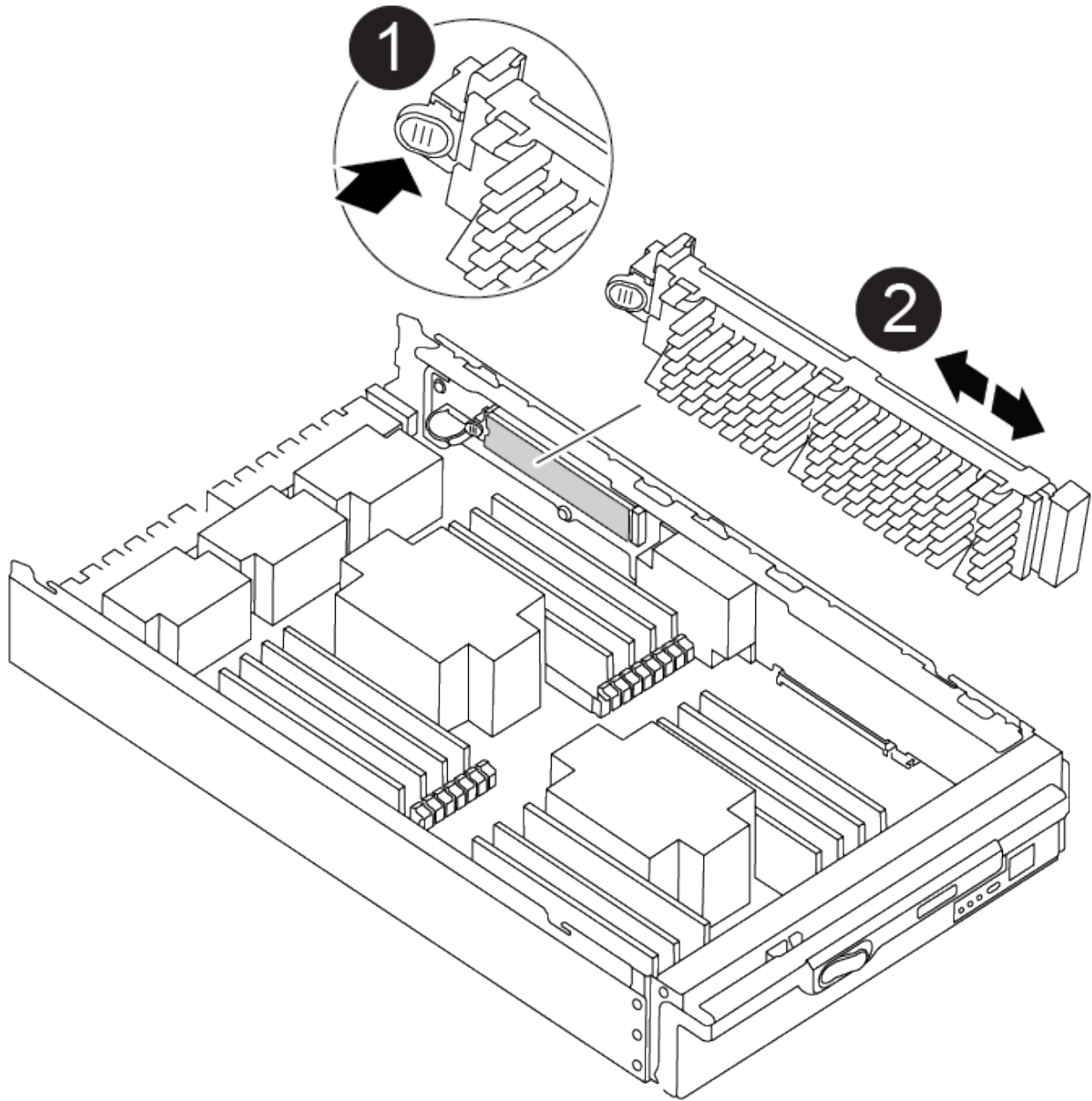
1

控制器模組護蓋鎖定按鈕

步驟2：移動開機媒體

您必須找到開機媒體、並依照指示將其從舊控制器中移除、然後將其插入新的控制器。

1. 使用下列圖例或控制器模組上的FRU對應圖、找到開機媒體：



1	新聞稿索引標籤
2	開機媒體

2. 按下開機媒體外殼上的藍色按鈕、將開機媒體從外殼中釋放、然後將其從開機媒體插槽中輕拉出。



請勿直接扭轉或拉起開機媒體、否則可能會損壞插槽或開機媒體。

3. 將開機媒體移至新的控制器模組、將開機媒體邊緣對齊插槽外殼、然後將其輕推入插槽。

4. 檢查開機媒體、確定其完全正確地插入插槽中。

如有必要、請取出開機媒體並將其重新插入插槽。

5. 按下開機媒體、以啟用開機媒體外殼上的鎖定按鈕。

步驟3：移動系統DIMM

若要移動DIMM、請從舊的控制器找到並將其移至更換的控制器、然後依照特定的步驟順序進行。

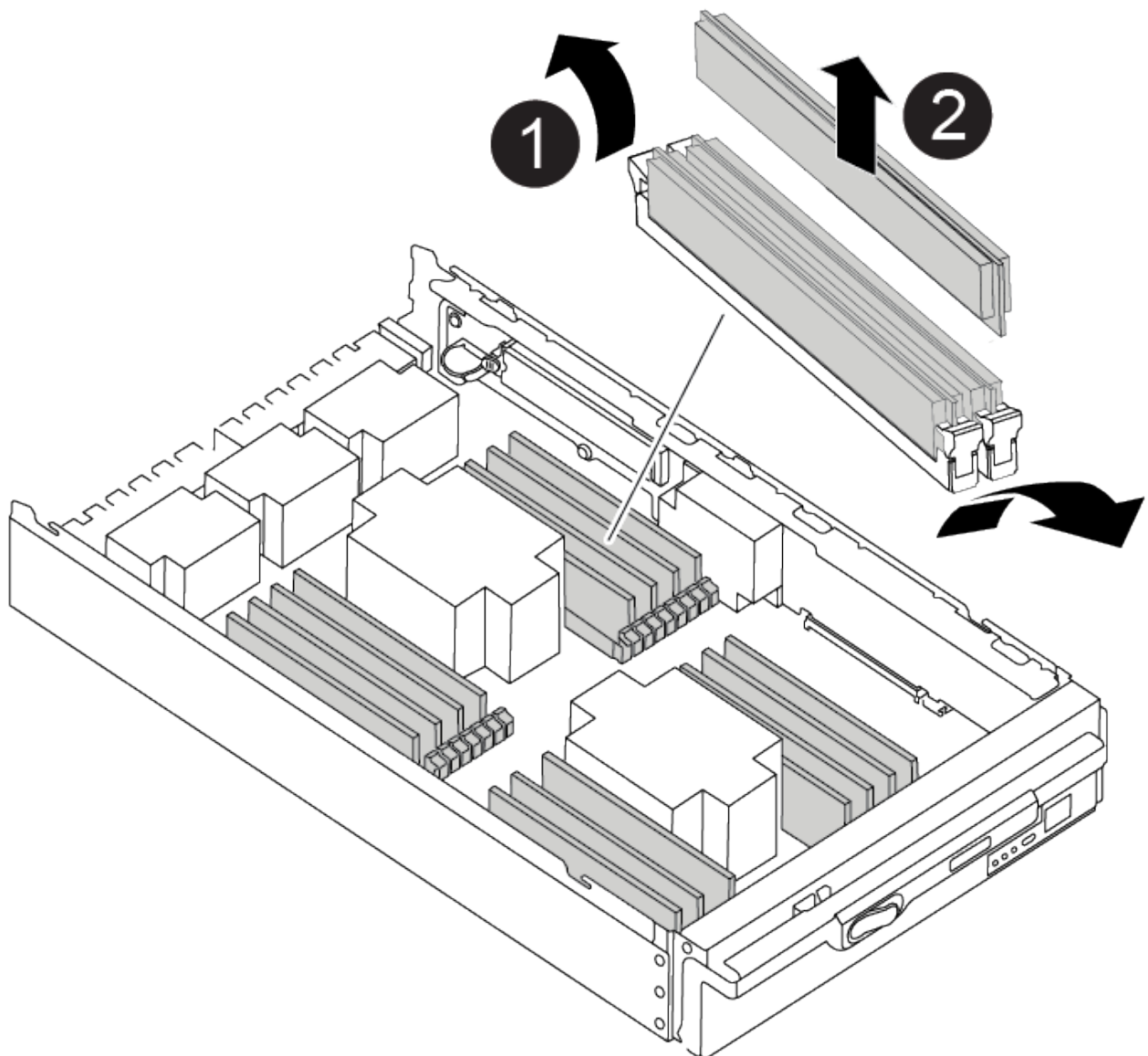


Ver2 控制器的 DIMM 插槽較少。DIMM 插槽編號並未減少支援的 DIMM 數量或變更。將 DIMM 移至新的控制器模組時、請將 DIMM 安裝至與受損控制器模組相同的插槽編號 / 位置。請參閱 Ver2 控制器模組上的 FRU 對應圖、瞭解 DIMM 插槽位置。

1. 如果您尚未接地、請正確接地。
2. 找到控制器模組上的DIMM。
3. 請注意插槽中的DIMM方向、以便您以適當的方向將DIMM插入更換的控制器模組。
4. 緩慢地將DIMM兩側的兩個DIMM彈出彈片分開、然後將DIMM從插槽中滑出、藉此將DIMM從插槽中退出。




小心握住DIMM的邊緣、避免對DIMM電路板上的元件施加壓力。



1	DIMM推出式彈片
2	DIMM


5. 找到要安裝DIMM的插槽。
6. 確定連接器上的DIMM彈出彈片處於開啟位置、然後將DIMM正面插入插槽。

DIMM可緊密插入插槽、但應該很容易就能裝入。如果沒有、請重新將DIMM與插槽對齊、然後重新插入。

 目視檢查DIMM、確認其對齊並完全插入插槽。

7. 將DIMM正面插入插槽。

DIMM可緊密插入插槽、但應該很容易就能裝入。如果沒有、請重新將DIMM與插槽對齊、然後重新插入。


 目視檢查DIMM、確認其對齊並完全插入插槽。

8. 在DIMM頂端邊緣小心地推入、但穩固地推入、直到彈出彈片卡入DIMM兩端的槽口。
9. 對其餘的DIMM重複這些步驟。

步驟4：安裝控制器

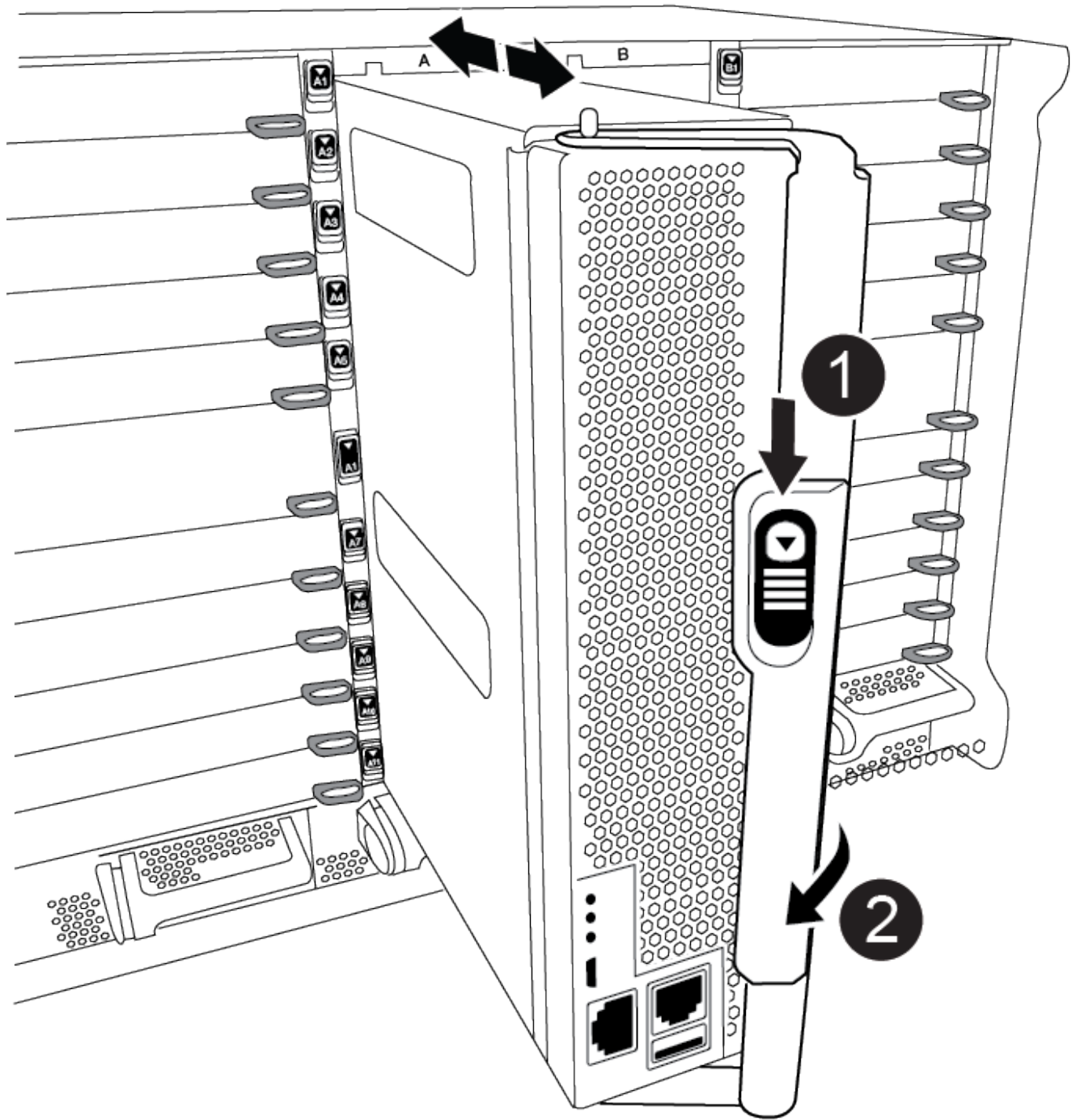
將元件安裝到更換的控制器模組之後、您必須將更換的控制器模組安裝到系統機箱中、然後啟動作業系統。

對於同一機箱中有兩個控制器模組的HA配對、安裝控制器模組的順序特別重要、因為當您將控制器模組完全裝入機箱時、它會嘗試重新開機。


 系統可能會在開機時更新系統韌體。請勿中止此程序。此程序要求您中斷開機程序、這通常可在系統提示之後隨時進行。不過、如果系統在開機時更新系統韌體、則必須等到更新完成後、才能中斷開機程序。

1. 如果您尚未接地、請正確接地。
2. 如果您尚未更換控制器模組的護蓋、請將其裝回。
3. 將控制器模組的一端與機箱的開口對齊、然後將控制器模組輕推至系統的一半。

[動畫-安裝控制器](#)



1	CAM握把釋放鈕
2	CAM握把

 在指示之前、請勿將控制器模組完全插入機箱。

4. 僅連接管理連接埠和主控台連接埠、以便存取系統以執行下列各節中的工作。



您將在本程序稍後將其餘纜線連接至控制器模組。

5. 完成控制器模組的重新安裝：

- a. 如果您尚未重新安裝纜線管理裝置、請重新安裝。
- b. 將控制器模組穩固地推入機箱、直到它與中間板完全接入。



將控制器模組滑入機箱時、請勿過度施力、以免損壞連接器。

控制器模組一旦完全插入機箱、就會開始開機。準備好中斷開機程序。

- a. 將控制器模組CAM握把旋轉至鎖定位置。
- b. 當您看到「Press Ctrl-C for Boot Menu」（按Ctrl-C進入開機功能表）時、請按「Ctrl-C」來中斷開機程序。
- c. 選取要開機至載入器的選項。

還原並驗證系統組態 - ASA A900

完成硬體更換後、您將驗證更換控制器的低階系統組態、並視需要重新設定系統設定。

步驟 1：設定並驗證系統時間

您應該對照HA配對中的健全控制器模組、或獨立組態中的可靠時間伺服器、檢查更換控制器模組的時間和日期。如果時間和日期不相符、您必須在更換的控制器模組上重設、以避免客戶端因時間差異而可能發生中斷。

關於這項工作

請務必在正確的系統上套用步驟中的命令：

- `_replaced` 節點是新的節點、在本程序中會取代受損節點。
- `_Healthy` 節點是 `_replace` 節點的HA合作夥伴。

步驟

1. 如果 `_replacem__` 節點未出現在載入程式提示字元、請停止系統並顯示載入程式提示字元。
2. 在 `health` 節點上、檢查系統時間：`cluster date show`

日期和時間是根據設定的時區而定。
3. 在載入程式提示下、檢查 `_replacement` 節點上的日期和時間：「How date（顯示日期）」

日期與時間以GMT.為準。
4. 如有必要、請在替換節點上設定以GMT0為單位的日期：「`et date mm/dd/yyyy`」（設定日期_月/日/西元年_）」
5. 如有必要、請在替換節點上設定以GMT0為單位的時間：「`et time hh:mm:ss`」（設定時間_hh:mm:ss_）」
6. 在載入程式提示下、確認 `_置換_` 節點上的日期和時間：`show date`

日期與時間以GMT.為準。

步驟 2：驗證並設定控制器的 HA 狀態

您必須驗證控制器模組的「HA」狀態、並視需要更新狀態以符合您的系統組態。

1. 在更換控制器模組的維護模式中、確認所有元件都顯示相同的「HA」狀態：「ha-config show」

如果您的系統處於...	所有元件的HA狀態應為...
HA配對	HA
包含四個或更多節點的不含功能的FC組態MetroCluster	MCC
一套可讓您使用的MetroCluster	Mccip

2. 如果顯示的控制器模組系統狀態與您的系統組態不符、請設定控制器模組的「HA」狀態：「ha-config modify controller *ha-stu_*」
3. 如果顯示的機箱系統狀態與您的系統組態不符、請設定機箱的「HA」狀態：「ha-config modify chassis *ha-stu_*」

可重新恢復系統 - ASA A900

重新啟用儲存設備和網路連線、以繼續執行更換程序。

步驟1：重新安裝系統

您必須重新連接控制器模組的儲存設備和網路連線。

步驟

1. 重新安裝系統。
2. 使用確認纜線正確無誤 "[Active IQ Config Advisor](#)"。
 - a. 下載並安裝Config Advisor 此功能。
 - b. 輸入目標系統的資訊、然後按一下「Collect Data (收集資料)」。
 - c. 按一下「纜線」索引標籤、然後檢查輸出。請確定所有磁碟櫃均已顯示、且所有磁碟均顯示在輸出中、以修正您發現的任何纜線問題。
 - d. 按一下適當的索引標籤、然後檢查Config Advisor 來自NetApp的輸出、檢查其他纜線。



系統ID和磁碟指派資訊位於NVRAM模組中、此模組與控制器模組分開、不受控制器模組更換影響。

步驟2：重新指派磁碟

如果儲存系統位於HA配對中、則在程序結束時進行恢復時、新控制器模組的系統ID會自動指派給磁碟。您必須在開機_replaced_控制器時確認系統ID變更、然後確認變更是否已實作。

此程序僅適用於ONTAP HA配對中執行的系統。

1. 如果_replaced_控制器處於維護模式（顯示"*>"提示）、請結束維護模式、然後進入載入程式提示：「halt（停止）」
2. 在_replace_控制器的載入器提示中、啟動控制器、如果系統ID不相符、系統提示您覆寫系統ID、請輸入「y」
3. 請等到_replace_控制器主控台顯示「waiting for恢復...（正在等待恢復...）」訊息、然後從健全的控制器驗證是否已自動指派新的合作夥伴系統ID：「儲存容錯移轉顯示」

在命令輸出中、您應該會看到一則訊息、指出受損控制器上的系統ID已變更、顯示正確的舊ID和新ID。在下列範例中、node2已完成更換、新的系統ID為151759706。

```
node1> `storage failover show`
```

Node	Partner	Takeover Possible	State Description
node1	node2	false	System ID changed on partner (Old: 151759755, New: 151759706), In takeover
node2	node1	-	Waiting for giveback (HA mailboxes)

4. 從健全的控制器、確認已儲存任何核心傾印：
 - a. 變更為進階權限等級：「et -priv榮幸 進階」

當系統提示您繼續進入進階模式時、您可以回應「Y」。出現進階模式提示（*>）。
 - b. 儲存任何核心傾印：「系統節點執行節點_nocal-node-name_合作夥伴儲存資源」
 - c. 等待Savecore命令完成後再發出恢復。

您可以輸入下列命令來監控savecore命令的進度：「ystem節點run -node-node-name_合作夥伴savecore -ss」
 - d. 返回管理員權限等級：「et -priv. admin」
5. 如果您的儲存系統已設定儲存或磁碟區加密、則必須使用下列其中一個程序來還原儲存或磁碟區加密功能、視您使用的是內建或外部金鑰管理而定：
 - "還原內建金鑰管理加密金鑰"
 - "還原外部金鑰管理加密金鑰"
6. 退回控制器：
 - a. 從健全的控制器中、歸還更換的控制器儲存設備：「torage容錯移轉恢復-ofnode_replace_node_name_」

10. 如果您的系統使用MetroCluster 的是E驗證組態、請確認每個控制器都已設定：「MetroCluster E節點 顯示-欄位組態狀態」

```
node1_siteA::> metrocluster node show -fields configuration-state

dr-group-id          cluster node          configuration-state
-----
-----
1 node1_siteA        node1mcc-001         configured
1 node1_siteA        node1mcc-002         configured
1 node1_siteB        node1mcc-003         configured
1 node1_siteB        node1mcc-004         configured

4 entries were displayed.
```

11. 驗證每個控制器是否存在預期的磁碟區：「vol. show -node-name」
12. 如果您在重新開機時停用自動接管、請從健全的控制器啟用：「storage容錯移轉修改節點置換節點名稱 -onreboottrue」

完整系統還原 - ASA A900

若要完成更換程序並將系統還原至完整作業、您必須重新恢復儲存設備、還原NetApp儲存加密組態（如有必要）、以及安裝新控制器的授權。您必須先完成一系列工作、才能將系統還原至完整運作狀態。

步驟 1：安裝新控制器的授權

如果受損節點使用ONTAP 的是需要標準（節點鎖定）授權的功能、您必須為_replace_節點安裝新的授權。對於具有標準授權的功能、叢集中的每個節點都應該擁有自己的功能金鑰。

關於這項工作

在您安裝授權金鑰之前、需要標準授權的功能仍可用於_replace_節點。但是、如果受損節點是叢集中唯一具有功能授權的節點、則不允許對功能進行組態變更。

此外、在節點上使用未獲授權的功能可能會使您違反授權合約、因此您應該盡快在_replace_節點上安裝替換授權金鑰或金鑰。

授權金鑰必須為28個字元的格式。

您有90天的寬限期可以安裝授權金鑰。寬限期過後、所有舊授權都會失效。安裝有效的授權金鑰之後、您有24小時的時間可以在寬限期結束之前安裝所有金鑰。

如果節點處於MetroCluster 不完整組態、且站台上的所有節點均已更換、則必須先在_replace_節點或節點上安裝授權金鑰、才能進行切換。

步驟

1. 如果您需要新的授權金鑰、請在上取得替換授權金鑰 "[NetApp 支援網站](#)" 在「軟體授權」下的「我的支援」區段中。



系統會自動產生您所需的新授權金鑰、並將其傳送至檔案上的電子郵件地址。如果您在30天內未收到附有授權金鑰的電子郵件、請聯絡技術支援部門。

2. 安裝每個授權金鑰：「系統授權新增-授權碼授權金鑰、授權金鑰...」
3. 視需要移除舊授權：
 - a. 檢查未使用的授權：「授權清理-未使用的-Simulate」
 - b. 如果清單看起來正確、請移除未使用的授權：「授權清理-未使用」

步驟2：驗證LIF並登錄序號

在將_replacement節點送回服務之前、您應該先確認該生命點是否位於其主連接埠上、如果AutoSupport 啟用了「BIOS」、請登錄_replacement節點的序號、然後重設自動恢復。

步驟

1. 驗證邏輯介面是否向其主伺服器 and 連接埠回報：「network interface show -is home-false」

如果有任何生命被列為假、請將其還原至其主連接埠：`network interface revert -vserver * -lif *`
2. 向NetApp支援部門註冊系統序號。
 - 如果啟用了「支援」功能、請傳送「支援」訊息來登錄序號。AutoSupport AutoSupport
 - 如果AutoSupport 未啟用此功能、請致電 "NetApp支援" 以登錄序號。
3. 如果觸發 AutoSupport 維護時段、請使用結束 `system node autosupport invoke -node * -type all -message MAINT=END` 命令。
4. 如果停用自動還原、請重新啟用：「儲存容錯移轉修改節點本機-自動恢復true」

步驟3：將故障零件歸還給NetApp

如套件隨附的RMA指示所述、將故障零件退回NetApp。如 "[零件退貨與更換](#)"需詳細資訊、請參閱頁面。

更換 DIMM - ASA A900

當系統登錄的可修正錯誤修正碼（ECC）數量不斷增加時、您必須更換控制器模組中的DIMM；否則會導致系統嚴重錯誤。

開始之前

系統中的所有其他元件都必須正常運作；否則、您必須聯絡技術支援部門。

您必須使用從供應商處收到的替換FRU元件來更換故障元件。

步驟1：關閉受損的控制器

使用下列其中一個選項來關閉或接管受損的控制器。

選項1：大多數系統

若要關閉受損的控制器、您必須判斷控制器的狀態、並在必要時接管控制器、以便健全的控制器繼續從受損的控制器儲存設備提供資料。

關於這項工作

- 如果您有 SAN 系統，則必須檢查故障控制器 SCSI 刀鋒的事件訊息 `cluster kernel-service show`。`cluster kernel-service show` 命令（從 `priv` 進階模式）會顯示節點名稱、該節點的仲裁狀態、該節點的可用性狀態、以及該節點的作業狀態。

每個SCSI刀鋒處理序都應與叢集中的其他節點處於仲裁狀態。任何問題都必須先解決、才能繼續進行更換。

- 如果叢集有兩個以上的節點、則叢集必須處於仲裁狀態。如果叢集未達到法定人數、或健全的控制器顯示為「假」、表示符合資格和健全狀況、則您必須在關閉受損的控制器之前修正問題；請參閱 ["將節點與叢集同步"](#)。

步驟

1. 如果啟用 AutoSupport、請叫用 AutoSupport 訊息來隱藏自動建立個案：`system node autosupport invoke -node * -type all -message MAINT=<# of hours>h`

下列AutoSupport 資訊不顯示自動建立案例兩小時：`cluster1:> system node autosupport invoke -node * -type all -message MAINT=2h`

2. 停用健全控制器主控台的自動恢復功能：「torage容錯移轉修改-節點本機-自動恢復錯誤」



當您看到_是否要停用自動恢復？_時、請輸入「y」。

3. 將受損的控制器移至載入器提示：

如果受損的控制器正在顯示...	然後...
載入程式提示	前往下一步。
正在等待恢復...	按Ctrl-C、然後在出現提示時回應「y」。
系統提示或密碼提示	從正常控制器接管或停止受損的控制器：「torage容錯移轉接管-節點_受損節點_節點名稱」 當受損的控制器顯示正在等待恢復...時、請按Ctrl-C、然後回應「y」。

選項2：控制器位於MetroCluster 一個不二之處



如果您的系統採用雙節點MetroCluster 的功能、請勿使用此程序。

若要關閉受損的控制器、您必須判斷控制器的狀態、並在必要時接管控制器、以便健全的控制器繼續從受損的控制器儲存設備提供資料。

- 如果叢集有兩個以上的節點、則叢集必須處於仲裁狀態。如果叢集未達到法定人數、或健全的控制器顯示為「假」、表示符合資格和健全狀況、則您必須在關閉受損的控制器之前修正問題；請參閱 "[將節點與叢集同步](#)"。
- 如果您使用MetroCluster 的是功能不全的組態、則必須確認MetroCluster 已設定「功能不全」狀態、且節點處於啟用且正常的狀態（「MetroCluster 功能不全」）。

步驟

1. 如果啟用了此功能、請叫用下列訊息來抑制自動建立案例：「System Node現象叫用節點*-type all -Message MAn=number_of_hs_Downh」 AutoSupport AutoSupport AutoSupport

下列AutoSupport 資訊不顯示自動建立案例兩小時的訊息：「cluster1：>系統節點**AutoSupport**、叫用節點-輸入ALL -Message MAn=2h」

2. 停用健全控制器主控台的自動恢復功能：「torage容錯移轉修改-節點本機-自動恢復錯誤」
3. 將受損的控制器移至載入器提示：

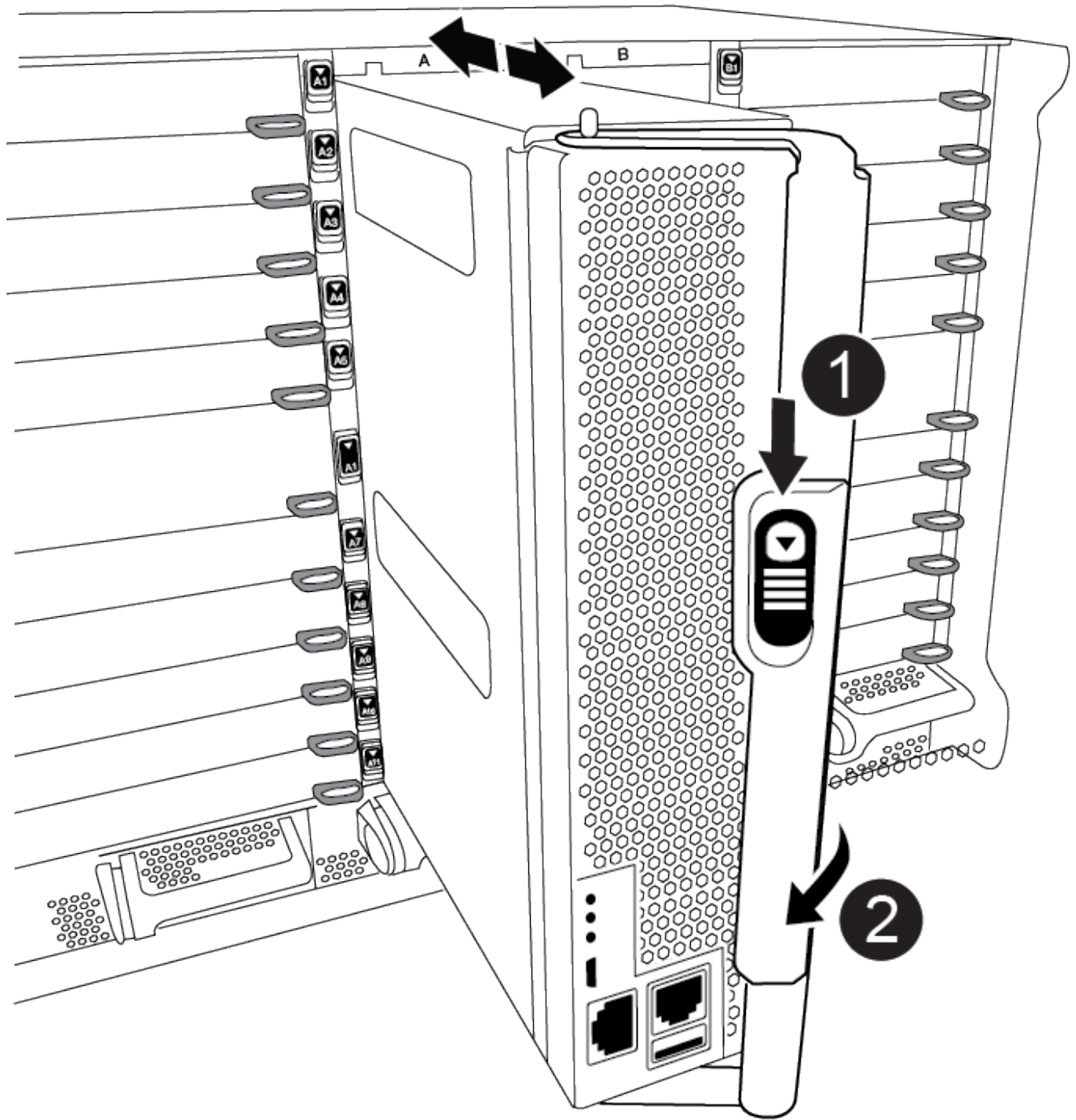
如果受損的控制器正在顯示...	然後...
載入程式提示	前往下一步。
正在等待恢復...	按Ctrl-C、然後在出現提示時回應「y」。
系統提示或密碼提示（輸入系統密碼）	從正常控制器接管或停止受損的控制器：「torage容錯移轉接管-節點_受損節點_節點名稱_」 當受損的控制器顯示正在等待恢復...時、請按Ctrl-C、然後回應「y」。

步驟2：移除控制器模組

若要存取控制器內部的元件、您必須先從系統中移除控制器模組、然後移除控制器模組上的護蓋。

1. 如果您尚未接地、請正確接地。
2. 從受損的控制器模組拔下纜線、並追蹤纜線的連接位置。
3. 將CAM把手上的Terra cotta按鈕向下推、直到解鎖為止。

[動畫-移除控制器](#)

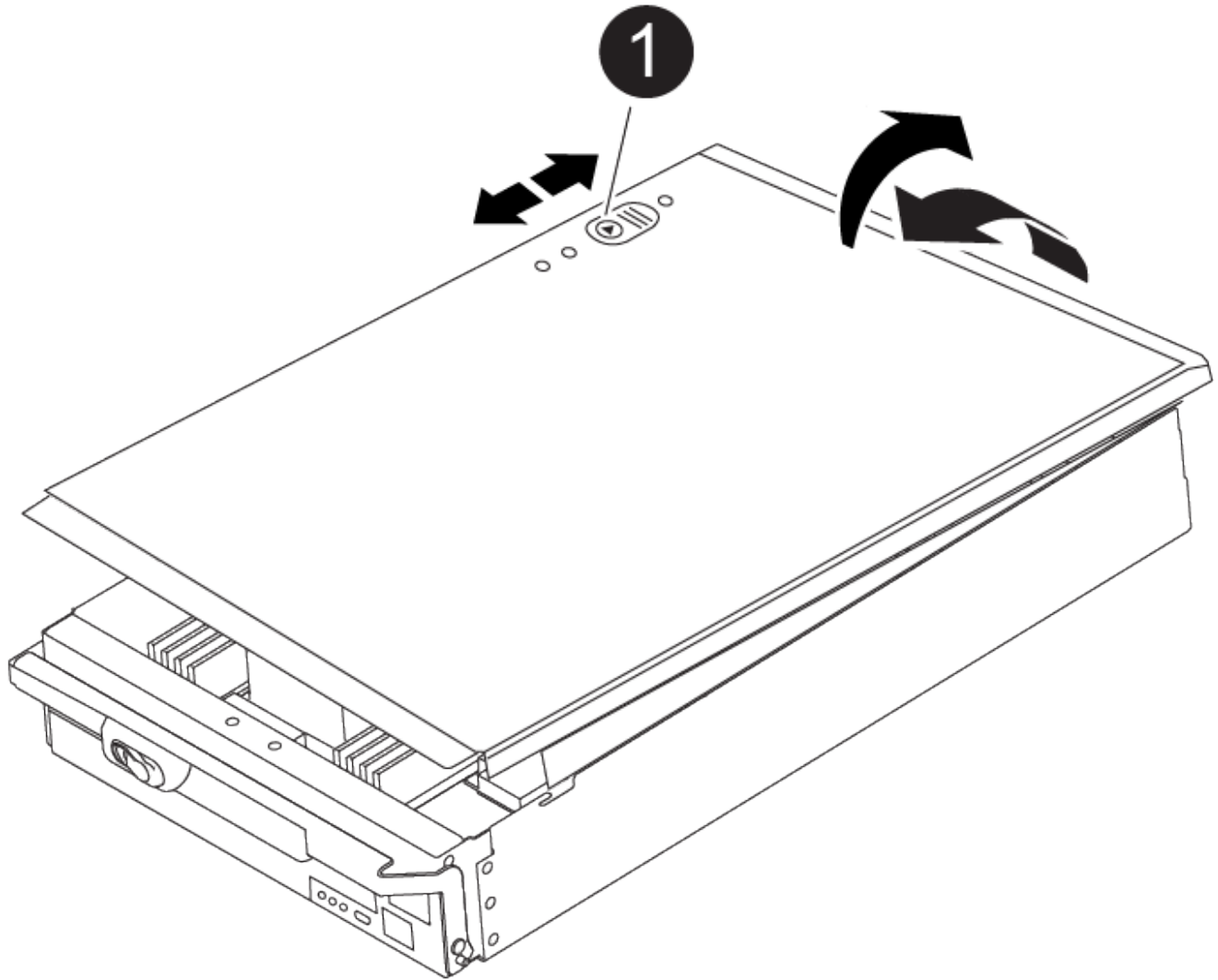


1	CAM握把釋放鈕
2	CAM握把

4. 旋轉CAM握把、使其完全脫離機箱的控制器模組、然後將控制器模組滑出機箱。

將控制器模組滑出機箱時、請確定您支援控制器模組的底部。

5. 將控制器模組蓋面朝上放置在穩固的平面上、按下機箱蓋上的藍色按鈕、將機箱蓋滑到控制器模組的背面、然後向上轉動機箱蓋、將其從控制器模組中取出。



1

控制器模組護蓋鎖定按鈕

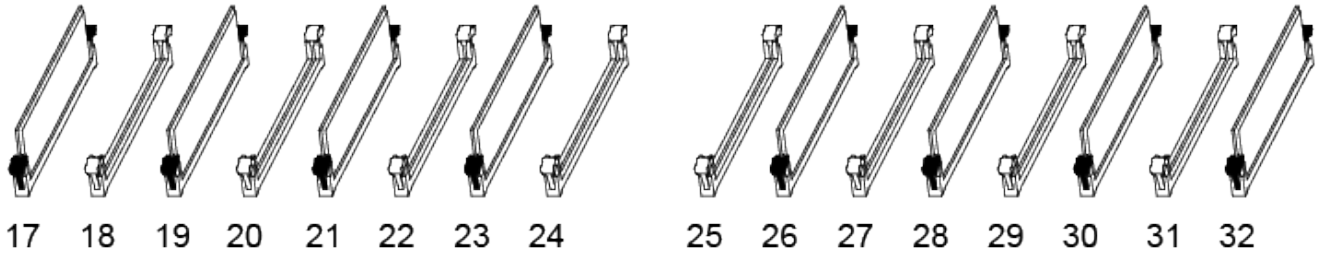
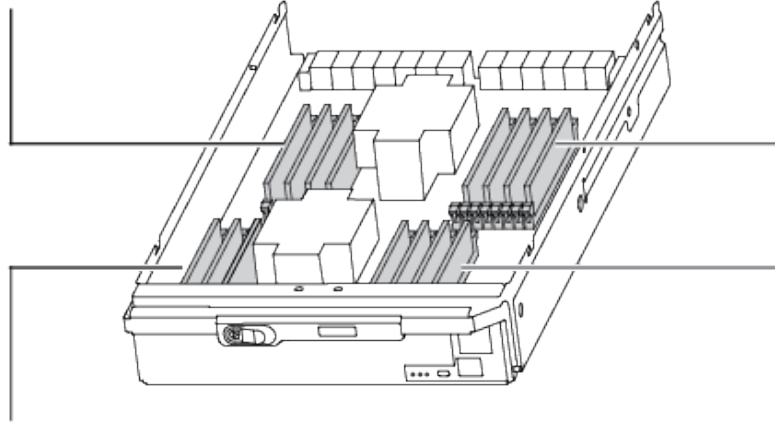
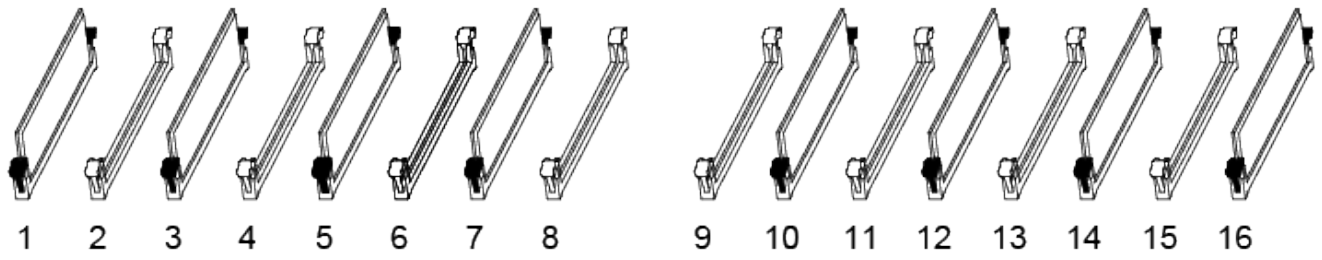
步驟3：更換DIMM

若要更換DIMM、請在控制器內找到DIMM、然後依照特定的步驟順序進行。



Ver2 控制器的 DIMM 插槽較少。DIMM 插槽編號並未減少支援的 DIMM 數量或變更。將 DIMM 移至新的控制器模組時、請將 DIMM 安裝至與受損控制器模組相同的插槽編號 / 位置。請參閱 Ver2 控制器模組上的 FRU 對應圖、瞭解 DIMM 插槽位置。

1. 如果您尚未接地、請正確接地。
2. 找到控制器模組上的DIMM。

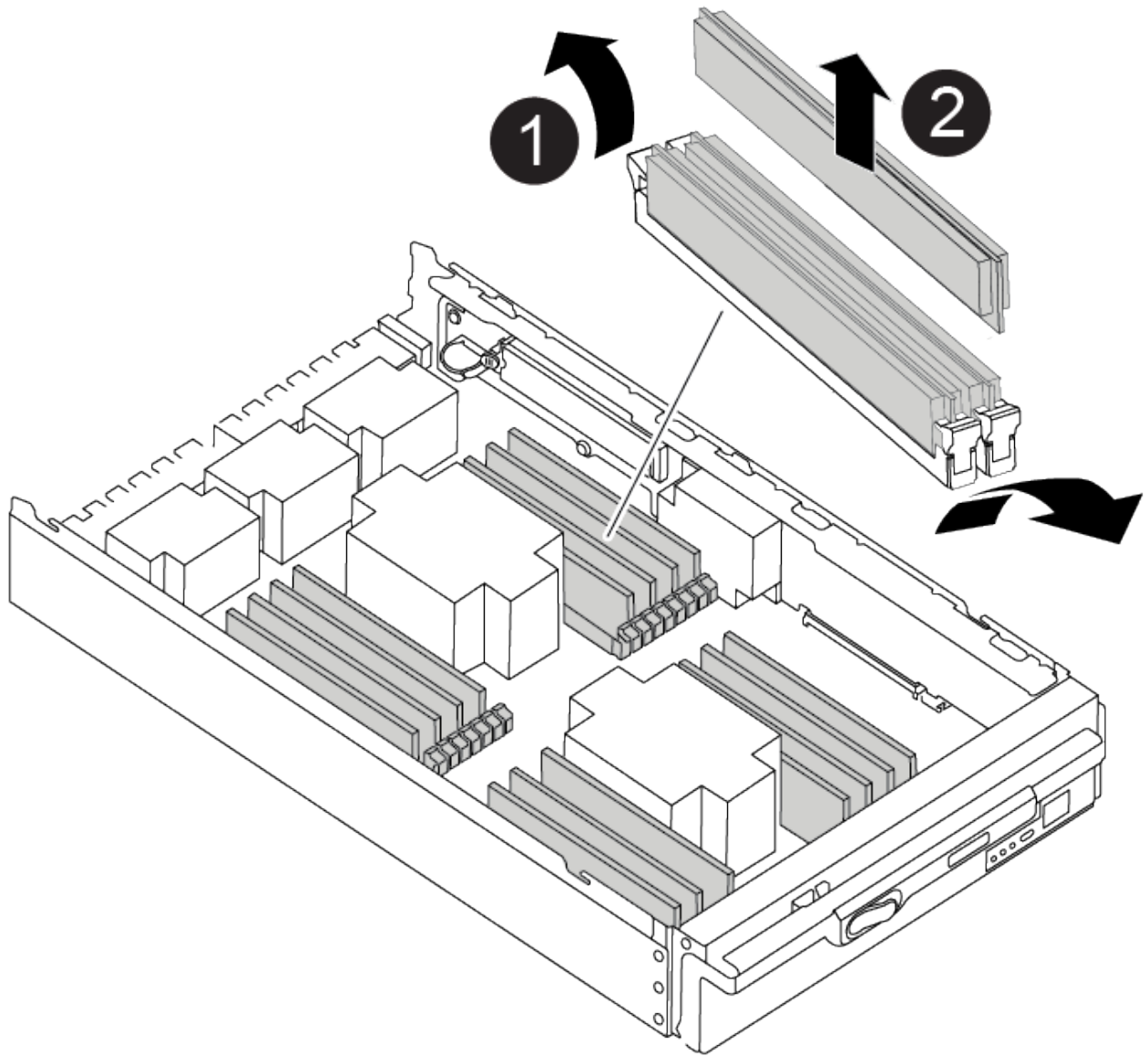


3. 緩慢地將DIMM兩側的兩個DIMM彈出彈片分開、然後將DIMM從插槽中滑出、藉此將DIMM從插槽中退出。



小心握住DIMM的邊緣、避免對DIMM電路板上的元件施加壓力。

[動畫-更換DIMM](#)



1	DIMM推出式彈片
2	DIMM

4. 從防靜電包裝袋中取出備用DIMM、握住DIMM的邊角、然後將其對準插槽。

DIMM插針之間的槽口應與插槽中的卡舌對齊。

5. 確定連接器上的DIMM彈出彈片處於開啟位置、然後將DIMM正面插入插槽。

DIMM可緊密插入插槽、但應該很容易就能裝入。如果沒有、請重新將DIMM與插槽對齊、然後重新插入。



目視檢查DIMM、確認其對齊並完全插入插槽。

6. 在DIMM頂端邊緣小心地推入、但穩固地推入、直到彈出彈片卡入DIMM兩端的槽口。

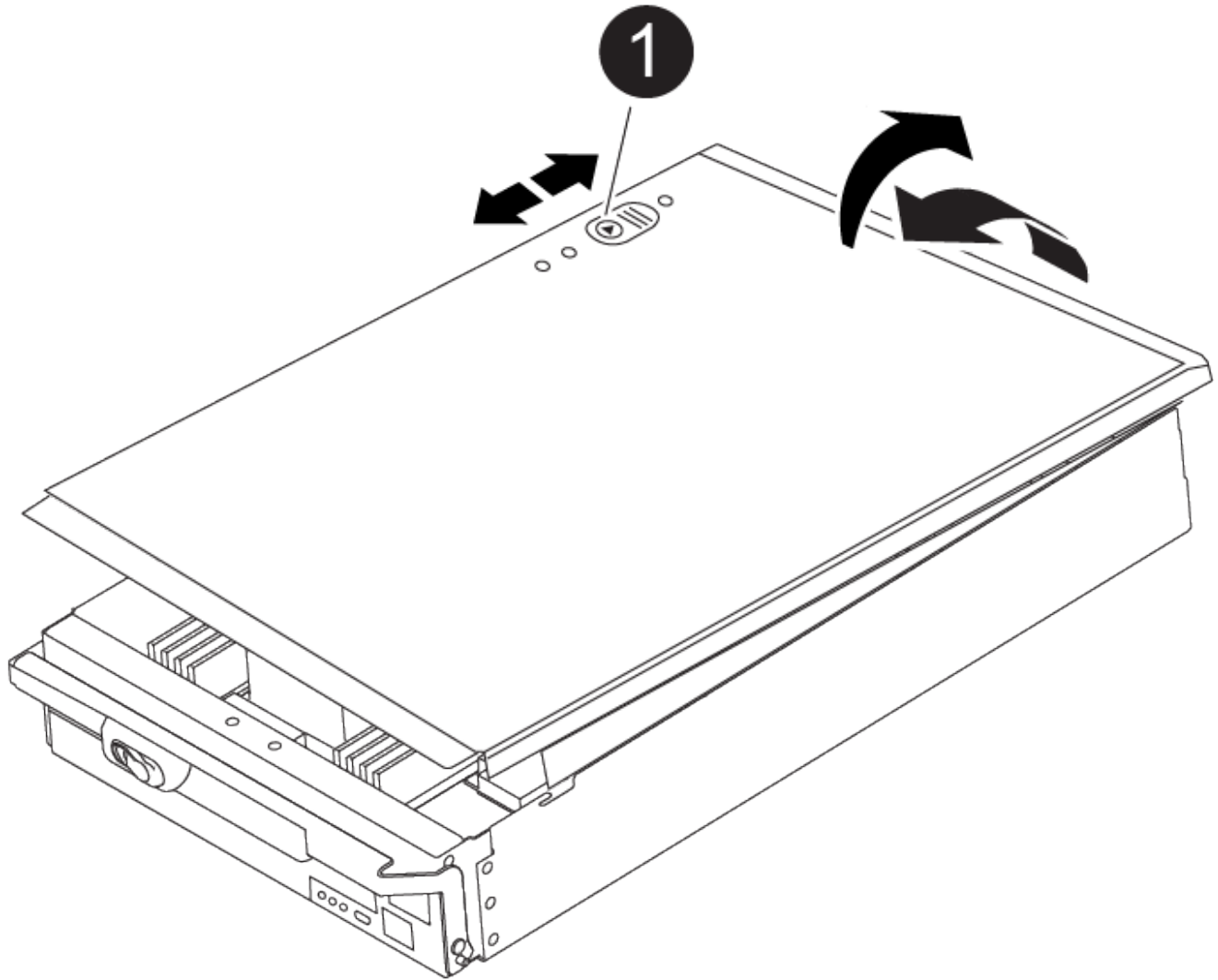
7. 合上控制器模組護蓋。

步驟4：安裝控制器

將元件安裝到控制器模組之後、您必須將控制器模組裝回系統機箱、然後啟動作業系統。

對於同一機箱中有兩個控制器模組的HA配對、安裝控制器模組的順序特別重要、因為當您將控制器模組完全裝入機箱時、它會嘗試重新開機。

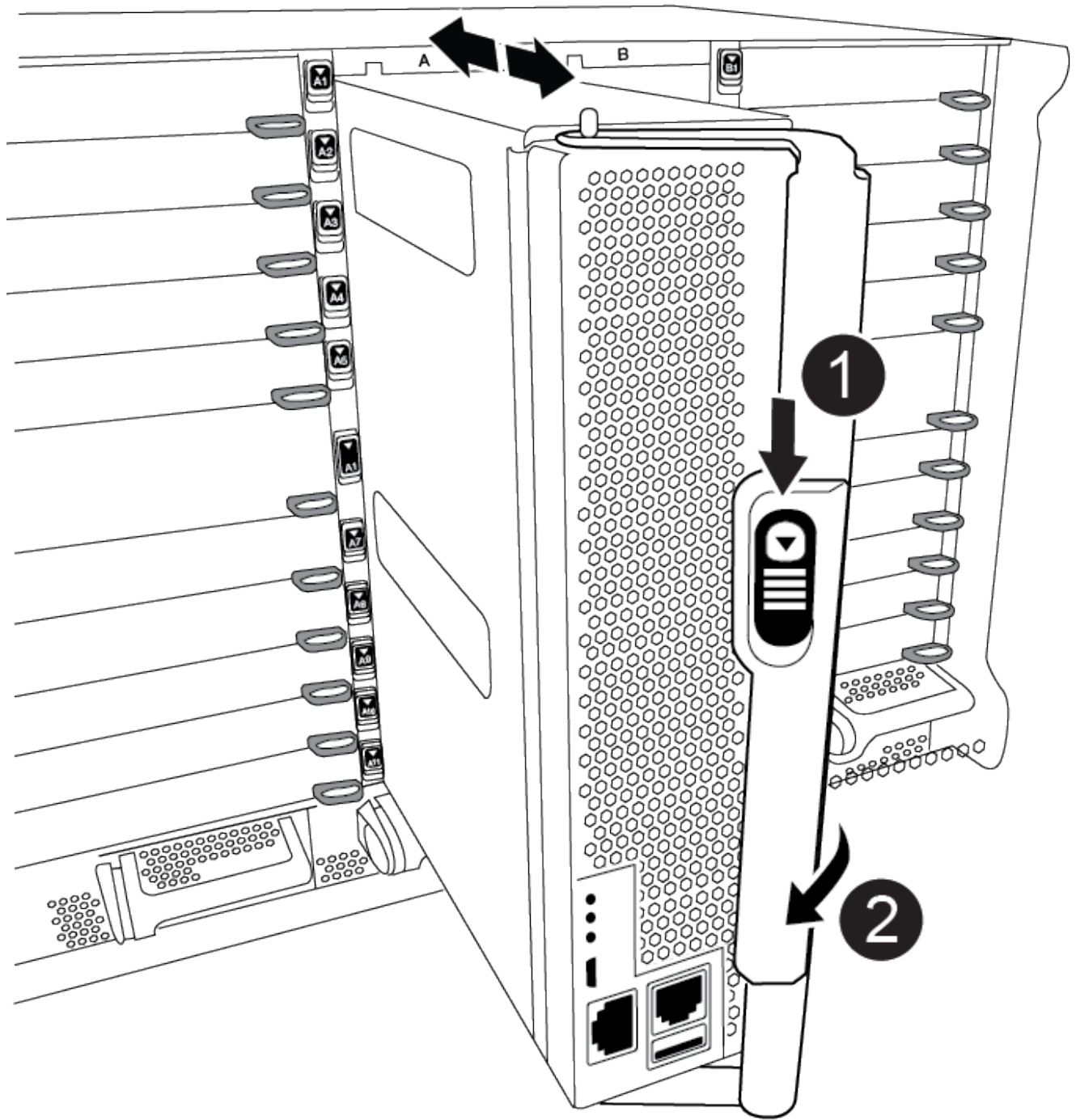
1. 如果您尚未接地、請正確接地。
2. 如果您尚未更換控制器模組的護蓋、請將其裝回。




1	控制器模組護蓋鎖定按鈕
----------	-------------

3. 將控制器模組的一端與機箱的開口對齊、然後將控制器模組輕推至系統的一半。

[動畫-安裝控制器](#)



1	CAM握把釋放鈕
2	CAM握把

 在指示之前、請勿將控制器模組完全插入機箱。

4. 僅連接管理連接埠和主控台連接埠、以便存取系統以執行下列各節中的工作。



您將在本程序稍後將其餘纜線連接至控制器模組。

5. 完成控制器模組的重新安裝：

- a. 如果您尚未重新安裝纜線管理裝置、請重新安裝。
- b. 將控制器模組穩固地推入機箱、直到它與中間板完全接入。

控制器模組完全就位時、鎖定鎖條會上升。



將控制器模組滑入機箱時、請勿過度施力、以免損壞連接器。

控制器模組一旦完全插入機箱、就會開始開機。準備好中斷開機程序。

- a. 向上轉動鎖定栓、將其傾斜、使其從鎖定銷中取出、然後將其放低至鎖定位置。
- b. 當您看到「Press Ctrl-C for Boot Menu」（按Ctrl-C進入開機功能表）時、請按「Ctrl-C」來中斷開機程序。
- c. 從顯示的功能表中選取要開機至維護模式的選項。

步驟5：執行系統層級診斷

安裝新的DIMM之後、您應該執行診斷程式。

您的系統必須處於載入器提示狀態、才能啟動系統層級診斷。

診斷程序中的所有命令都是由要更換元件的控制器發出。

1. 如果要維修的控制器未出現載入程式提示、請執行下列步驟：
 - a. 從顯示的功能表中選取「維護模式」選項。
 - b. 控制器開機至維護模式後、停止控制器：`halt`

發出命令之後、您應該等到系統在載入程式提示字元停止。



在開機過程中、您可以安全回應 `y` 提示。

- 如果出現提示、警告您在HA組態中進入維護模式時、必須確保健全的控制器保持停機狀態。

2. 在載入程式提示下、存取專為系統層級診斷所設計的特殊驅動程式、以正常運作：`boot_diags`

在開機過程中、您可以安全回應 `y` 直到出現維護模式提示（`*>`）為止的提示。

3. 在系統記憶體上執行診斷：`sldiag device run -dev mem`

4. 確認更換 DIMM 後沒有硬體問題：`sldiag device status -dev mem -long -state failed`

如果沒有測試失敗、系統層級的診斷會返回提示、或列出測試元件所導致的故障完整狀態。

5. 根據上述步驟的結果繼續進行：

如果系統層級的診斷測試...	然後...
已完成、沒有任何故障	<p>a. 清除狀態記錄：<code>sldiag device clearstatus</code></p> <p>b. 確認記錄已清除：<code>sldiag device status</code></p> <p>畫面會顯示下列預設回應：</p> <p>SLDIAG：沒有記錄訊息。</p> <p>c. 退出維護模式：「halt」</p> <p>控制器會顯示載入器提示。</p> <p>d. 從載入程式提示字元啟動控制器：<code>bye</code></p> <p>e. 使控制器恢復正常運作：</p>
如果您的控制器位於...	然後...
HA配對	<p>執行回饋：<code>storage failover giveback -ofnode replacement_node_name</code> * 注意：* 如果您停用自動恢復功能、請使用儲存容錯移轉修改命令重新啟用。</p>
導致某些測試失敗	<p>判斷問題的原因：</p> <p>a. 退出維護模式：「halt」</p> <p>發出命令後、請等待系統在載入程式提示字元停止。</p> <p>b. 確認您已注意到執行系統層級診斷所需的所有考量事項、纜線是否穩固連接、以及硬體元件是否已正確安裝在儲存系統中。</p> <p>c. 啟動您正在維修的控制器模組、按下以中斷開機 <code>Ctrl-C</code> 當系統提示您進入開機功能表時：</p> <ul style="list-style-type: none"> ◦ 如果機箱中有兩個控制器模組、請將您要維修的控制器模組完全裝入機箱。 ◦ 控制器模組完全就位時會開機。 ◦ 如果機箱中有一個控制器模組、請連接電源供應器、然後將其開啟。 <p>d. 從功能表中選取開機至維護模式。</p> <p>e. 輸入下列命令以結束維護模式：<code>halt</code></p> <p>發出命令後、請等待系統在載入程式提示字元停止。</p> <p>f. 重新執行系統層級的診斷測試。</p>

步驟6：將故障零件歸還給NetApp

如套件隨附的RMA指示所述、將故障零件退回NetApp。如 "[零件退貨與更換](#)"需詳細資訊、請參閱頁面。

更換裝有 NVRAM11 電池的 DCPM - ASA A900

若要熱交換內含NVRAM11電池的卸載控制器電源模組（DCPM）、您必須找出故障的DCPM模組、將其從機箱中取出、然後安裝更換的DCPM模組。

從機箱中取出故障模組之前、您必須備有備用的DCPM模組、而且必須在移除後五分鐘內進行更換。從機箱中移除DCPM模組之後、除了容錯移轉到其他控制器模組之外、擁有DCPM模組的控制器模組也不會有關機保護。

步驟1：更換DCPM模組

若要更換系統中的DCPM模組、您必須從系統中移除故障的DCPM模組、然後以新的DCPM模組加以更換。

1. 如果您尚未接地、請正確接地。
2. 卸下系統正面的擋板並將其放在一邊。
3. 尋找模組上的警示LED、找出系統前面的故障DCPM模組。

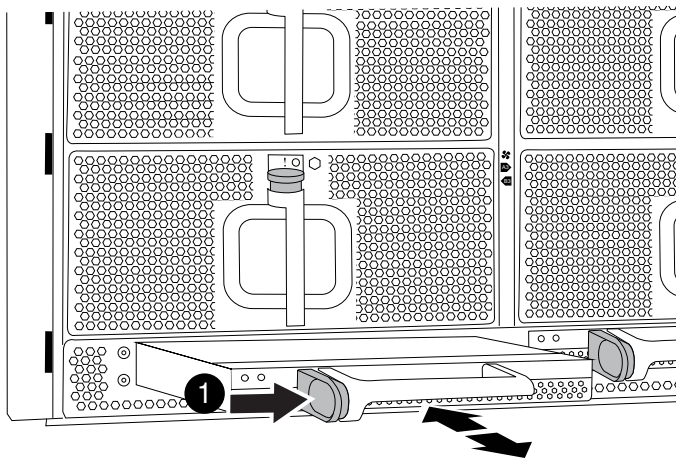
如果模組故障、LED會持續亮起黃色燈號。



DCPM模組必須在移除後五分鐘內在機箱中更換、否則相關的控制器將會關機。

4. 按下模組握把上的Terra cotta釋放按鈕、然後將DCPM模組滑出機箱。

動畫-移除/安裝DCPM



1

DCPM模組Terra cotta鎖定按鈕

5. 將DCPM模組的一端對準機箱開口、然後將其輕推入機箱、直到卡入定位。



模組和插槽均採用鎖定式設計。請勿強制模組進入開啟位置。如果模組不容易進入、請重新對齊模組、然後將其滑入機箱。

插入時、黃色LED會閃四次、如果電池提供電壓、綠色LED也會閃燈。如果沒有Flash、可能需要更換。

步驟2：丟棄電池

您必須依照當地電池回收或棄置規定來處理電池。如果您無法妥善處理電池、則必須將電池送回NetApp、如套件隨附的RMA指示所述。

"安全資訊與法規注意事項"

步驟3：將故障零件歸還給NetApp

如套件隨附的RMA指示所述、將故障零件退回NetApp。如 "[零件退貨與更換](#)"需詳細資訊、請參閱頁面。

換出風扇 - ASA A900

若要在不中斷服務的情況下切換風扇模組、您必須執行特定的工作順序。



最好是在從機箱中取出電源供應器的兩分鐘內進行更換。系統仍可繼續運作、但ONTAP 在更換電源供應器之前、無法將降級電源供應器的相關訊息傳送至主控台。

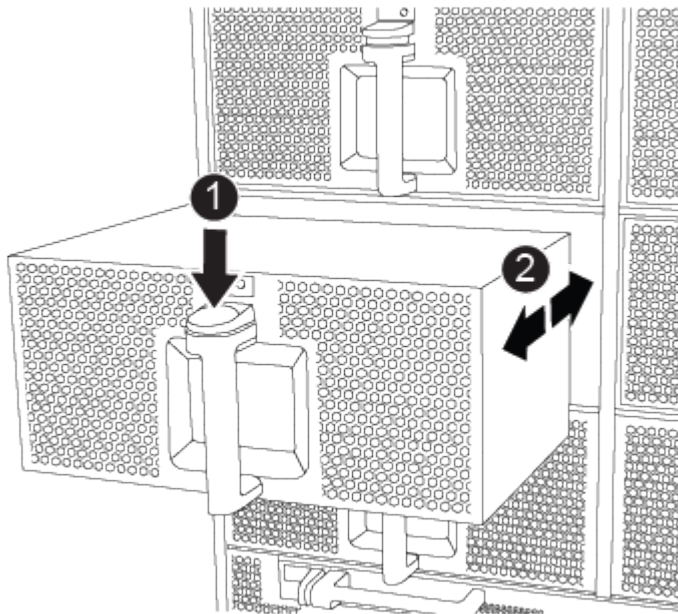
步驟

1. 如果您尚未接地、請正確接地。
2. 用兩隻手抓住擋板兩側的開孔、然後朝自己的方向拉動擋板、直到擋板從機箱框架上的球形接線柱中釋放為止、以卸下擋板（如有必要）。
3. 查看主控台錯誤訊息、並查看每個風扇模組上的警示LED、以識別您必須更換的風扇模組。
4. 按下風扇模組上的Terra cotta按鈕、將風扇模組從機箱中直接拉出、確保您可以用手支撐。



風扇模組很短。請務必用手支撐風扇模組的底部、以免突然從機箱中掉落而造成傷害。

動畫-移除/安裝風扇



1	Terra cotta釋放鈕
2	將風扇滑入/滑出機箱

5. 將風扇模組放在一邊。
6. 將備用風扇模組的邊緣與機箱的開孔對齊、然後將其滑入機箱、直到卡入定位。

將風扇模組成功插入機箱時、黃色警示LED燈會閃四次。

7. 將擋板對齊球柱、然後將擋板輕推至球柱上。
8. 如套件隨附的RMA指示所述、將故障零件退回NetApp。如 ["零件退貨與更換"](#)需詳細資訊、請參閱頁面。

I/O模組

更換 I/O 模組 - ASA A900

若要更換I/O模組、您必須執行特定的工作順序。

- 您可以將此程序用於ONTAP 系統支援的所有版本的功能。
- 系統中的所有其他元件都必須正常運作；否則、您必須聯絡技術支援部門。

步驟1：關閉受損節點

使用下列其中一個選項來關閉或接管受損的控制器。

選項1：大多數系統

若要關閉受損的控制器、您必須判斷控制器的狀態、並在必要時接管控制器、以便健全的控制器繼續從受損的控制器儲存設備提供資料。

關於這項工作

如果叢集有兩個以上的節點、則叢集必須處於仲裁狀態。如果叢集未達到法定人數、或健全的控制器顯示為「假」、表示符合資格和健全狀況、則您必須在關閉受損的控制器之前修正問題；請參閱 "[將節點與叢集同步](#)"。

步驟

1. 如果啟用 AutoSupport、請叫用 AutoSupport 訊息命令來抑制自動建立個案：

```
system node autosupport invoke -node * -type all -message MAINT=number_of_hours_downh
```

下列 AutoSupport 命令會禁止自動建立案例兩小時：

```
cluster1:*> system node autosupport invoke -node * -type all -message MAINT=2h
```

2. 停用健全控制器主控台的自動恢復功能：「storage容錯移轉修改-節點本機-自動恢復錯誤」
3. 將受損的控制器移至載入器提示：

如果受損的控制器正在顯示...	然後...
載入程式提示	前往下一步。
《等待贈品.....》	按Ctrl-C、然後在出現提示時回應「y」。
系統提示或密碼提示（輸入系統密碼）	從健全的控制器停止或接管受損的控制器： <pre>storage failover takeover -ofnode impaired_node_name</pre> 當受損的控制器顯示正在等待恢復...時、請按Ctrl-C、然後回應「y」。

選項2：控制器位於MetroCluster 一個不二之處



如果您的系統採用雙節點MetroCluster 的功能、請勿使用此程序。

若要關閉受損的控制器、您必須判斷控制器的狀態、並在必要時接管控制器、以便健全的控制器繼續從受損的控制器儲存設備提供資料。

- 如果叢集有兩個以上的節點、則叢集必須處於仲裁狀態。如果叢集未達到法定人數、或健全的控制器顯示為「假」、表示符合資格和健全狀況、則您必須在關閉受損的控制器之前修正問題；請參閱 "[將節點與叢集同步](#)"。
- 如果您使用MetroCluster 的是功能不全的組態、則必須確認MetroCluster 已設定「功能不全」狀態、且節點處於啟用且正常的狀態（「MetroCluster 功能不全」）。

步驟

1. 如果啟用 AutoSupport、請叫用 AutoSupport 命令來抑制自動建立個案：

```
system node autosupport invoke -node * -type all -message MAINT=number_of_hours_downh
```

下列 AutoSupport 命令會禁止自動建立案例兩小時：`cluster1:*> system node autosupport invoke -node * -type all -message MAINT=2h`

2. 停用健全控制器主控台的自動恢復功能：「storage容錯移轉修改-節點本機-自動恢復錯誤」
3. 將受損的控制器移至載入器提示：

如果受損的控制器正在顯示...	然後...
載入程式提示	前往下一步。
正在等待恢復...	按Ctrl-C、然後在出現提示時回應「y」。
系統提示或密碼提示（輸入系統密碼）	從健全的控制器停止或接管受損的控制器： <code>storage failover takeover -ofnode impaired_node_name</code> 當受損的控制器顯示正在等待恢復...時、請按Ctrl-C、然後回應「y」。

步驟2：更換I/O模組

若要更換I/O模組、請在機箱內找到該模組、然後依照特定的步驟順序進行。

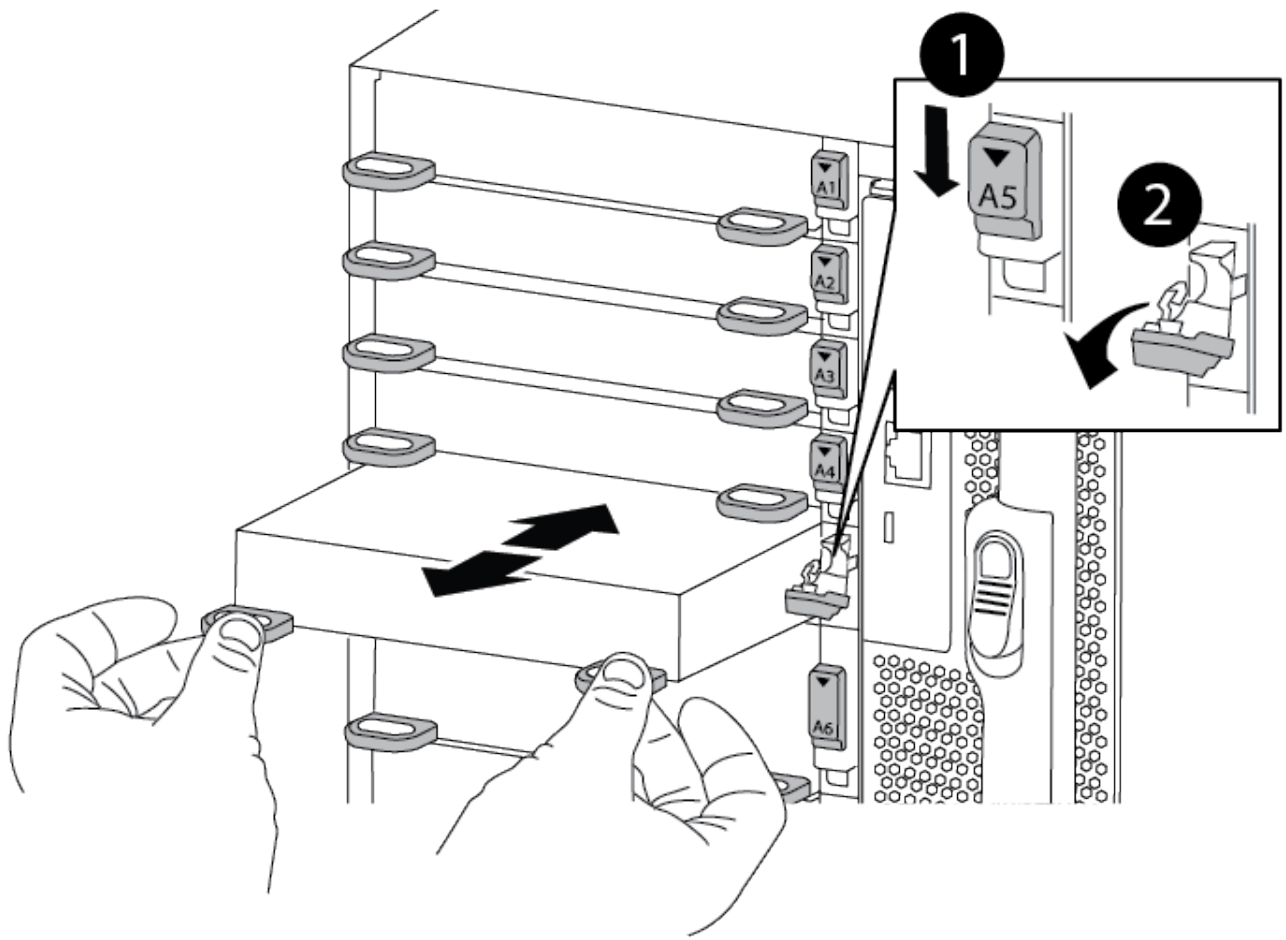
1. 如果您尚未接地、請正確接地。
2. 拔下與目標I/O模組相關的任何纜線。

請務必貼上纜線的標籤、以便知道纜線的來源。

3. 從機箱中移除目標I/O模組：
 - a. 按下帶有字母和編號的CAM按鈕。
 - b. 向下轉動CAM栓鎖、直到其處於水平位置。
 - c. 拉動模組面兩側的拉片、將I/O模組從機箱中移除。

請務必追蹤I/O模組所在的插槽。

[動畫-移除/安裝I/O模組](#)



<p>1</p>	<p>I/O CAM栓鎖有編號和編號</p>
<p>2</p>	<p>I/O CAM栓鎖完全解除鎖定</p>

4. 將I/O模組放在一邊。
5. 將替換I/O模組輕推入插槽、直到有字母和編號的I/O CAM栓開始與I/O CAM銷接合、然後將I/O CAM栓完全推入機箱、將模組鎖定到位。
6. 視需要重新安裝I/O模組。

步驟 3：重新啟動控制器

更換I/O模組之後、您必須重新啟動控制器模組。



如果新的I/O模組與故障模組的機型不同、您必須先重新啟動BMC。

步驟

1. 如果更換模組的機型與舊模組不同、請重新啟動BMC：
 - a. 在載入程式提示字元中、變更為進階權限模式：「priv set advanc進階」

b. 重新開機BMC：「p reboot" (p重新開機)

2. 在載入程式提示字元中、重新啟動節點：「bye」



這會重新初始化PCIe卡和其他元件、然後重新啟動節點。

3. 如果您的系統設定為支援40 GbE NIC上的10 GbE叢集互連和資料連線、請使用維護模式中的nicadmin convert命令、將這些連接埠轉換成10 GbE連線。請參閱 ["將40GbE NIC連接埠轉換成多個10GbE連接埠、以實現10GbE連線"](#) 以取得更多資訊。



完成轉換後、請務必結束維護模式。

4. 使節點恢復正常運作：「儲存容錯移轉恢復-節點減損節點名稱」

5. 如果停用自動還原、請重新啟用：「儲存容錯移轉修改節點本機-自動恢復true」

步驟4：將故障零件歸還給NetApp

如套件隨附的RMA指示所述、將故障零件退回NetApp。如 ["零件退貨與更換"](#)需詳細資訊、請參閱頁面。

新增 I/O 模組 - ASA A900

您可以將I/O模組新增至系統、方法是將新的I/O節點新增至具有空插槽的系統、或是將I/O模組更換為已完全安裝的系統中的新I/O模組。

開始之前

- 請檢查 ["NetApp Hardware Universe"](#) 確保新的I/O模組與您的系統和ONTAP 執行中的版本相容。
- 如果有多個插槽可用、請檢查中的插槽優先順序 ["NetApp Hardware Universe"](#) 並使用適用於您I/O模組的最佳工具。
- 若要不中斷營運地新增I/O模組、您必須接管目標控制器、移除目標插槽的插槽遮罩、或移除現有的I/O模組、新增或更換I/O模組、然後歸還目標控制器。
- 確定所有其他元件都正常運作。

選項1：將I/O模組新增至具有開放插槽的系統

您可以將I/O模組新增至系統的空模組插槽。

步驟1：關閉受損節點

使用下列其中一個選項來關閉或接管受損的控制器。

選項1：大多數系統

若要關閉受損的控制器、您必須判斷控制器的狀態、並在必要時接管控制器、以便健全的控制器繼續從受損的控制器儲存設備提供資料。

關於這項工作

如果叢集有兩個以上的節點、則叢集必須處於仲裁狀態。如果叢集未達到法定人數、或健全的控制器顯示為「假」、表示符合資格和健全狀況、則您必須在關閉受損的控制器之前修正問題；請參閱 "[將節點與叢集同步](#)"。

步驟

1. 如果啟用 AutoSupport、請叫用 AutoSupport 訊息命令來抑制自動建立個案：

```
system node autosupport invoke -node * -type all -message MAINT=number_of_hours_downh
```

下列 AutoSupport 命令會禁止自動建立案例兩小時：

```
cluster1:*> system node autosupport invoke -node * -type all -message MAINT=2h
```

2. 停用健全控制器主控台的自動恢復功能：「storage容錯移轉修改-節點本機-自動恢復錯誤」
3. 將受損的控制器移至載入器提示：

如果受損的控制器正在顯示...	然後...
載入程式提示	前往下一步。
《等待贈品.....》	按Ctrl-C、然後在出現提示時回應「y」。
系統提示或密碼提示（輸入系統密碼）	從健全的控制器停止或接管受損的控制器： <pre>storage failover takeover -ofnode impaired_node_name</pre> 當受損的控制器顯示正在等待恢復...時、請按Ctrl-C、然後回應「y」。

選項2：控制器位於MetroCluster 一個不二之處



如果您的系統採用雙節點MetroCluster 的功能、請勿使用此程序。

若要關閉受損的控制器、您必須判斷控制器的狀態、並在必要時接管控制器、以便健全的控制器繼續從受損的控制器儲存設備提供資料。

- 如果叢集有兩個以上的節點、則叢集必須處於仲裁狀態。如果叢集未達到法定人數、或健全的控制器顯示為「假」、表示符合資格和健全狀況、則您必須在關閉受損的控制器之前修正問題；請參閱 "[將節點與叢集同步](#)"。
- 如果您使用MetroCluster 的是功能不全的組態、則必須確認MetroCluster 已設定「功能不全」狀態、且節點處於啟用且正常的狀態（「MetroCluster 功能不全」）。

步驟

1. 如果啟用 AutoSupport、請叫用 AutoSupport 命令來抑制自動建立個案：

```
system node autosupport invoke -node * -type all -message MAINT=number_of_hours_downh
```

下列 AutoSupport 命令會禁止自動建立案例兩小時：`cluster1:*> system node autosupport invoke -node * -type all -message MAINT=2h`

2. 停用健全控制器主控台的自動恢復功能：「storage容錯移轉修改-節點本機-自動恢復錯誤」
3. 將受損的控制器移至載入器提示：

如果受損的控制器正在顯示...	然後...
載入程式提示	前往下一步。
正在等待恢復...	按Ctrl-C、然後在出現提示時回應「y」。
系統提示或密碼提示（輸入系統密碼）	從健全的控制器停止或接管受損的控制器： <code>storage failover takeover -ofnode impaired_node_name</code> 當受損的控制器顯示正在等待恢復...時、請按Ctrl-C、然後回應「y」。

步驟2：新增I/O模組

1. 如果您尚未接地、請正確接地。
2. 移除目標插槽遮罩：
 - a. 按下有字母和編號的CAM栓鎖。
 - b. 向下旋轉CAM栓鎖、直到其處於開啟位置。
 - c. 卸下封蓋。
3. 安裝I/O模組：
 - a. 將I/O模組與插槽邊緣對齊。
 - b. 將I/O模組滑入插槽、直到有字母和編號的I/O CAM栓開始與I/O CAM銷接合為止。
 - c. 將I/O CAM栓鎖推到底、將模組鎖定到位。
4. 如果更換的I/O模組是NIC、請將模組纜線連接至資料交換器。



請確定所有未使用的I/O插槽均已安裝空白、以避免可能的散熱問題。

5. 從載入程式提示字元_by_重新啟動控制器



這會重新初始化PCIe卡和其他元件、然後重新啟動節點。

6. 從合作夥伴控制器中退回控制器。將容錯移轉還原為`-ofnode_node_name'`
7. 如果停用自動恢復功能、請啟用：「儲存容錯移轉修改節點本機-自動恢復true」
8. 如果您使用插槽3和/或7進行網路連線、請使用「儲存連接埠修改節點」`--port _-mode network`命令來轉換插槽以供網路使用。

9. 對控制器B重複這些步驟

10. 如果您安裝了儲存 I/O 模組、請依照中所述"[熱新增工作流程](#)"、安裝 NS224 機櫃並連接纜線。

選項2：在沒有開放插槽的系統中新增I/O模組

如果系統已完全安裝、您可以移除現有的I/O模組、並以不同的I/O模組來更換I/O模組、以變更I/O插槽中的I/O模組。

1. 如果您：

取代...	然後...
NIC I/O模組的連接埠數量相同	當控制器模組關閉時、LIF會自動移轉。
NIC I/O模組、連接埠較少	將受影響的LIF永久重新指派至不同的主連接埠。請參閱 " 移轉LIF " 如需使用System Manager永久移動生命期的相關資訊、
具有儲存I/O模組的NIC I/O模組	使用System Manager將lifs永久移轉至不同的主連接埠、如所述 " 移轉LIF "。

步驟1：關閉受損節點

使用下列其中一個選項來關閉或接管受損的控制器。

選項1：大多數系統

若要關閉受損的控制器、您必須判斷控制器的狀態、並在必要時接管控制器、以便健全的控制器繼續從受損的控制器儲存設備提供資料。

關於這項工作

如果叢集有兩個以上的節點、則叢集必須處於仲裁狀態。如果叢集未達到法定人數、或健全的控制器顯示為「假」、表示符合資格和健全狀況、則您必須在關閉受損的控制器之前修正問題；請參閱 "[將節點與叢集同步](#)"。

步驟

1. 如果啟用 AutoSupport、請叫用 AutoSupport 訊息命令來抑制自動建立個案：

```
system node autosupport invoke -node * -type all -message MAINT=number_of_hours_downh
```

下列 AutoSupport 命令會禁止自動建立案例兩小時：

```
cluster1:*> system node autosupport invoke -node * -type all -message MAINT=2h
```

2. 停用健全控制器主控台的自動恢復功能：「storage容錯移轉修改-節點本機-自動恢復錯誤」
3. 將受損的控制器移至載入器提示：

如果受損的控制器正在顯示...	然後...
載入程式提示	前往下一步。
《等待贈品.....》	按Ctrl-C、然後在出現提示時回應「y」。
系統提示或密碼提示（輸入系統密碼）	從健全的控制器停止或接管受損的控制器： <pre>storage failover takeover -ofnode impaired_node_name</pre> 當受損的控制器顯示正在等待恢復...時、請按Ctrl-C、然後回應「y」。

選項2：控制器位於MetroCluster 一個不二之處



如果您的系統採用雙節點MetroCluster 的功能、請勿使用此程序。

若要關閉受損的控制器、您必須判斷控制器的狀態、並在必要時接管控制器、以便健全的控制器繼續從受損的控制器儲存設備提供資料。

- 如果叢集有兩個以上的節點、則叢集必須處於仲裁狀態。如果叢集未達到法定人數、或健全的控制器顯示為「假」、表示符合資格和健全狀況、則您必須在關閉受損的控制器之前修正問題；請參閱 "[將節點與叢集同步](#)"。
- 如果您使用MetroCluster 的是功能不全的組態、則必須確認MetroCluster 已設定「功能不全」狀態、且節點處於啟用且正常的狀態（「MetroCluster 功能不全」）。

步驟

1. 如果啟用 AutoSupport、請叫用 AutoSupport 命令來抑制自動建立個案：

```
system node autosupport invoke -node * -type all -message MAINT=number_of_hours_downh
```

下列 AutoSupport 命令會禁止自動建立案例兩小時：`cluster1:*> system node autosupport invoke -node * -type all -message MAINT=2h`

2. 停用健全控制器主控台的自動恢復功能：「storage容錯移轉修改-節點本機-自動恢復錯誤」
3. 將受損的控制器移至載入器提示：

如果受損的控制器正在顯示...	然後...
載入程式提示	前往下一步。
正在等待恢復...	按Ctrl-C、然後在出現提示時回應「y」。
系統提示或密碼提示（輸入系統密碼）	從健全的控制器停止或接管受損的控制器： <code>storage failover takeover -ofnode impaired_node_name</code> 當受損的控制器顯示正在等待恢復...時、請按Ctrl-C、然後回應「y」。

步驟2：更換I/O模組

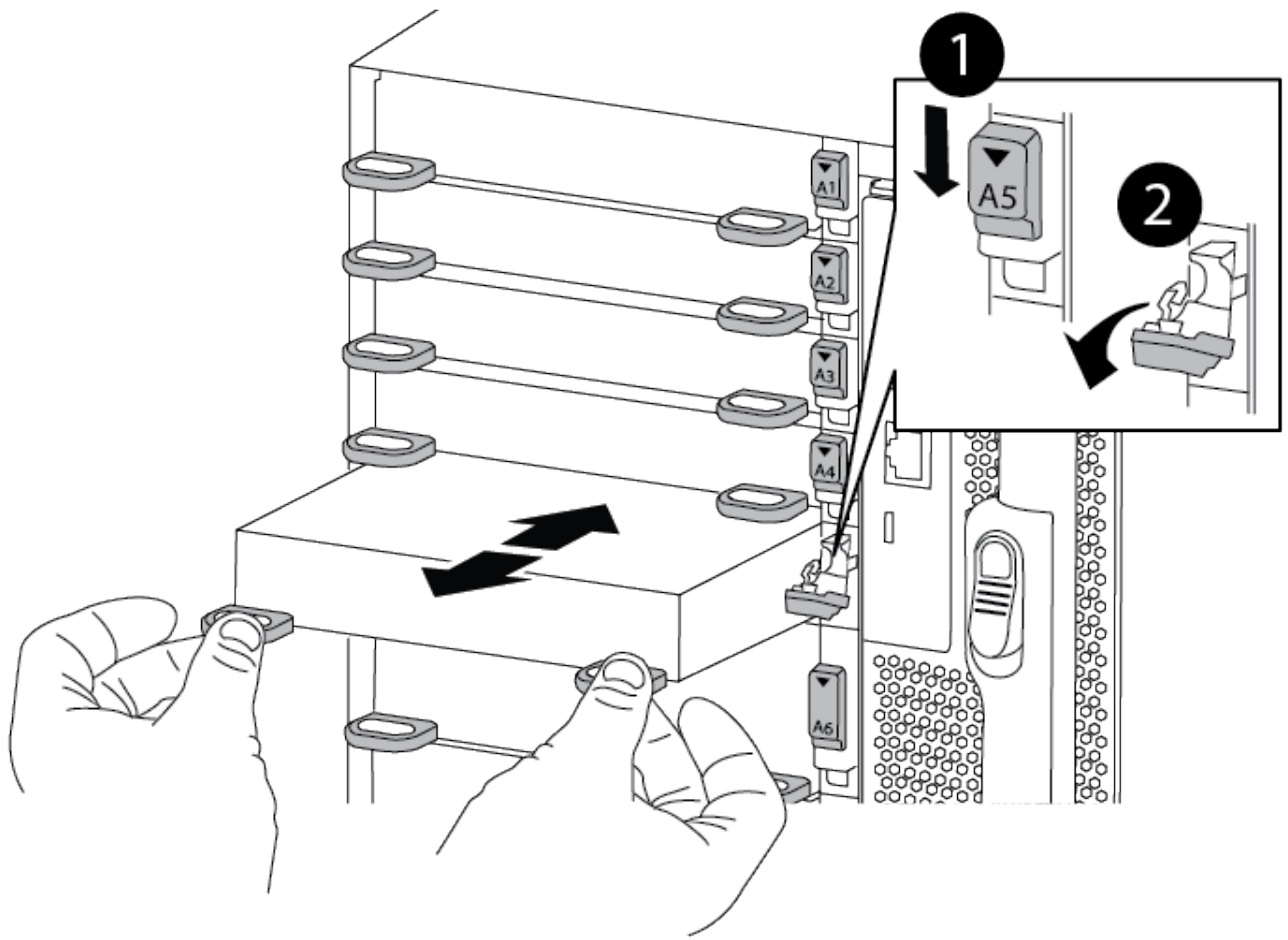
1. 如果您尚未接地、請正確接地。
2. 拔下目標I/O模組上的任何纜線。
3. 從機箱中移除目標I/O模組：
 - a. 按下有字母和編號的CAM栓鎖。

CAM栓鎖會從機箱移出。
 - b. 向下轉動CAM栓鎖、直到其處於水平位置。

I/O模組從機箱鬆脫、並從I/O插槽移出約1/2英吋。
 - c. 拉動模組面兩側的拉片、將I/O模組從機箱中移除。

請務必追蹤I/O模組所在的插槽。

[動畫-移除或更換I/O模組](#)



<p>1</p>	<p>I/O CAM栓鎖有編號和編號</p>
<p>2</p>	<p>I/O CAM栓鎖完全解除鎖定</p>

4. 將I/O模組安裝至目標插槽：
 - a. 將I/O模組與插槽邊緣對齊。
 - b. 將I/O模組滑入插槽、直到有字母和編號的I/O CAM栓開始與I/O CAM銷接合為止。
 - c. 將I/O CAM栓鎖推到底、將模組鎖定到位。
5. 重複執行移除和安裝步驟、以更換控制器A的其他模組
6. 如果更換的I/O模組是NIC、請將模組或模組纜線連接至資料交換器。
7. 從載入程式提示重新啟動控制器：
 - a. 檢查控制器上的 BMC 版本：`system service-processor show`
 - b. 如有需要、請更新 BMC 韌體：`system service-processor image update`

c. 重新啟動節點：bye



這會重新初始化PCIe卡和其他元件、然後重新啟動節點。



如果您在重新開機期間遇到問題、請參閱 ["Burt 1494308 - 在 I/O 模組更換期間、可能會觸發環境關機"](#)

8. 從合作夥伴控制器中退回控制器。將容錯移轉還原為-ofnode_node_name'
9. 如果停用自動恢復功能、請啟用：「儲存容錯移轉修改節點本機-自動恢復true」
10. 如果您新增：

如果I/O模組是...	然後...
插槽3或7中的NIC模組、	對於每個連接埠、使用「儲存連接埠修改節點*<節點名稱>-port *<連接埠名稱>-mode network」命令。
儲存模組	按照中所述，安裝和連接 NS224 機櫃 "熱新增工作流程" 。

11. 對控制器B重複這些步驟

更換 LED USB 模組 - ASA A900

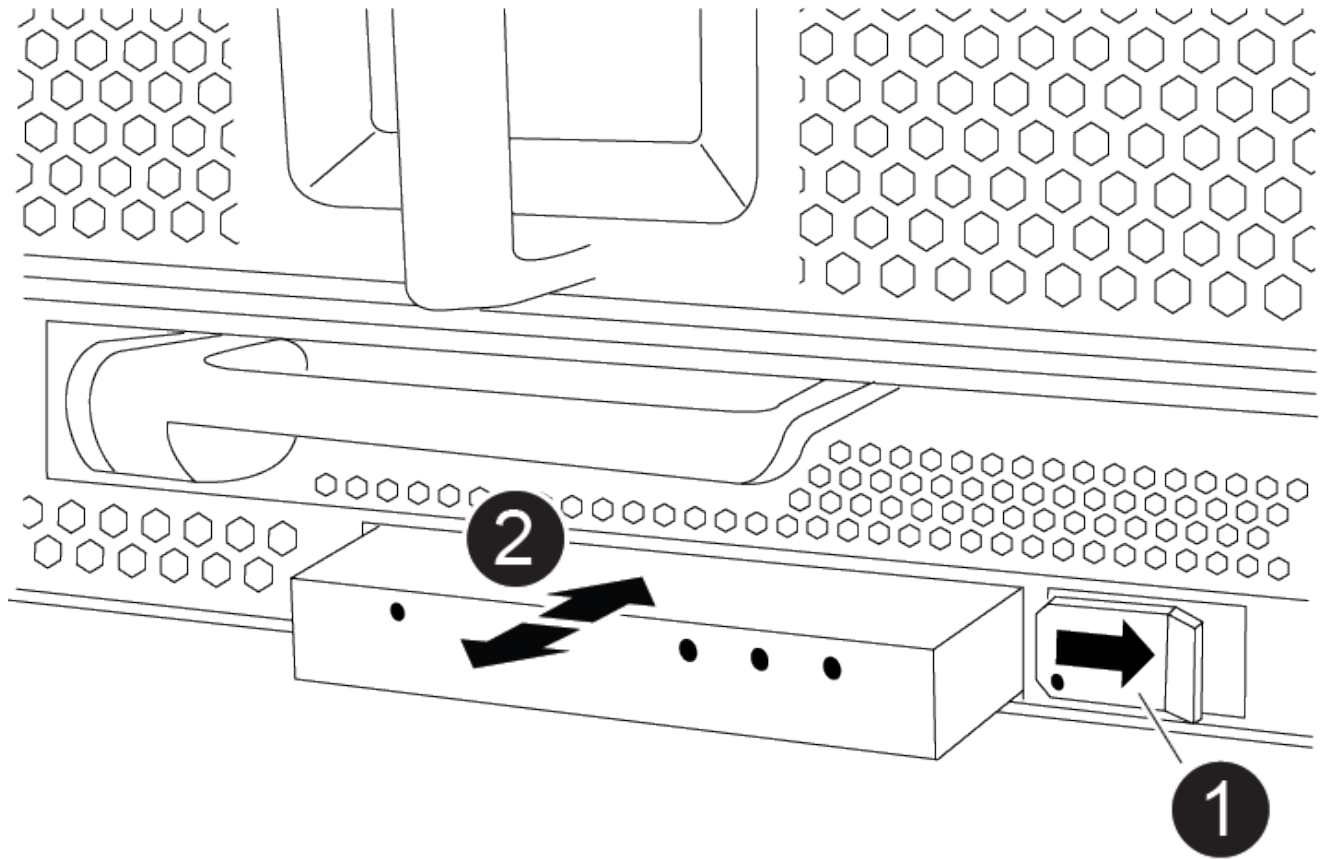
LED USB模組可連線至主控台連接埠和系統狀態。更換此模組不需要工具、也不會中斷服務。

步驟1：更換LED USB模組

步驟

1. 取下受損的 LED USB 模組：

[動畫-移除/安裝LED/USB模組](#)



1	鎖定按鈕
2	USB LED模組

- a. 卸下擋板後、將LED USB模組定位在機箱正面左下側。
 - b. 滑入栓鎖以部分退出模組。
 - c. 將模組從支架中拉出、以將其從中間背板上拔下。請勿將插槽留白。
2. 安裝新的LED USB模組：
- a. 將模組對準支架、使模組角落的槽口靠近機箱上的滑桿栓鎖。托架可防止您將模組上下反轉安裝。
 - b. 將模組推入支架、直到與機箱齊面完全就位。

當模組牢固且連接至中間板時、會發出卡響。

步驟2：傳回故障元件

1. 如套件隨附的RMA指示所述、將故障零件退回NetApp。如 ["零件退貨與更換"](#)需詳細資訊、請參閱頁面。

更換 NVRAM 模組和 NVRAM DIMM - ASA A900

NVRAM模組由NVRAM11和DIMM組成。您可以更換故障的NVRAM模組或NVRAM模組內

的DIMM。若要更換故障的NVRAM模組、您必須將其從機箱中取出、將DIMM移至更換模組、然後將替換的NVRAM模組安裝到機箱中。

若要更換和NVRAM DIMM、您必須從機箱中移除NVRAM模組、更換模組中故障的DIMM、然後重新安裝NVRAM模組。

關於這項工作

由於系統ID是從NVRAM模組衍生而來、因此如果更換模組、則屬於系統的磁碟會重新指派至新的系統ID。

開始之前

- 所有磁碟櫃都必須正常運作。
- 如果您的系統是HA配對、則合作夥伴控制器必須能夠接管與要更換的NVRAM模組相關的控制器。
- 本程序使用下列術語：
 - 受損的控制器是您要執行維護的控制器。
 - 健全的控制器是受損控制器的HA合作夥伴。
- 此程序包括將磁碟自動重新指派給與新NVRAM模組相關聯的控制器模組的步驟。您必須依照程序中的指示重新指派磁碟。在恢復之前完成磁碟重新指派可能會造成問題。
- 您必須使用從供應商處收到的替換FRU元件來更換故障元件。
- 在此程序中、您無法變更任何磁碟或磁碟櫃。

步驟1：關閉受損的控制器

使用下列其中一個選項來關閉或接管受損的控制器。

選項1：大多數系統

若要關閉受損的控制器、您必須判斷控制器的狀態、並在必要時接管控制器、以便健全的控制器繼續從受損的控制器儲存設備提供資料。

關於這項工作

- 如果您有 SAN 系統，則必須檢查故障控制器 SCSI 刀鋒的事件訊息 `cluster kernel-service show`。`cluster kernel-service show` 命令（從 `priv` 進階模式）會顯示節點名稱、該節點的仲裁狀態、該節點的可用性狀態、以及該節點的作業狀態。

每個SCSI刀鋒處理序都應與叢集中的其他節點處於仲裁狀態。任何問題都必須先解決、才能繼續進行更換。

- 如果叢集有兩個以上的節點、則叢集必須處於仲裁狀態。如果叢集未達到法定人數、或健全的控制器顯示為「假」、表示符合資格和健全狀況、則您必須在關閉受損的控制器之前修正問題；請參閱 ["將節點與叢集同步"](#)。

步驟

1. 如果啟用 AutoSupport、請叫用 AutoSupport 訊息來隱藏自動建立個案：`system node autosupport invoke -node * -type all -message MAINT=<# of hours>h`

下列AutoSupport 資訊不顯示自動建立案例兩小時：`cluster1:> system node autosupport invoke -node * -type all -message MAINT=2h`

2. 停用健全控制器主控台的自動恢復功能：「torage容錯移轉修改-節點本機-自動恢復錯誤」



當您看到_是否要停用自動恢復？_時、請輸入「y」。

3. 將受損的控制器移至載入器提示：

如果受損的控制器正在顯示...	然後...
載入程式提示	前往下一步。
正在等待恢復...	按Ctrl-C、然後在出現提示時回應「y」。
系統提示或密碼提示	從正常控制器接管或停止受損的控制器：「torage容錯移轉接管-節點_受損節點_節點名稱」 當受損的控制器顯示正在等待恢復...時、請按Ctrl-C、然後回應「y」。

選項2：控制器位於MetroCluster 一個不二之處



如果您的系統採用雙節點MetroCluster 的功能、請勿使用此程序。

若要關閉受損的控制器、您必須判斷控制器的狀態、並在必要時接管控制器、以便健全的控制器繼續從受損的控制器儲存設備提供資料。

- 如果叢集有兩個以上的節點、則叢集必須處於仲裁狀態。如果叢集未達到法定人數、或健全的控制器顯示為「假」、表示符合資格和健全狀況、則您必須在關閉受損的控制器之前修正問題；請參閱 ["將節點與叢集同步"](#)。
- 如果您使用MetroCluster 的是功能不全的組態、則必須確認MetroCluster 已設定「功能不全」狀態、且節點處於啟用且正常的狀態（「MetroCluster 功能不全」）。

步驟

1. 如果啟用了此功能、請叫用下列訊息來抑制自動建立案例：「System Node現象叫用節點*-type all -Message MAn=number_of_hs_Downh」 AutoSupport AutoSupport AutoSupport

下列AutoSupport 資訊不顯示自動建立案例兩小時的訊息：「cluster1：>系統節點**AutoSupport**、叫用節點-輸入ALL -Message MAn=2h」

2. 停用健全控制器主控台的自動恢復功能：「torage容錯移轉修改-節點本機-自動恢復錯誤」
3. 將受損的控制器移至載入器提示：

如果受損的控制器正在顯示...	然後...
載入程式提示	前往下一步。
正在等待恢復...	按Ctrl-C、然後在出現提示時回應「y」。
系統提示或密碼提示（輸入系統密碼）	從正常控制器接管或停止受損的控制器：「torage容錯移轉接管-節點_受損節點_節點名稱」 當受損的控制器顯示正在等待恢復...時、請按Ctrl-C、然後回應「y」。

步驟2：更換NVRAM模組

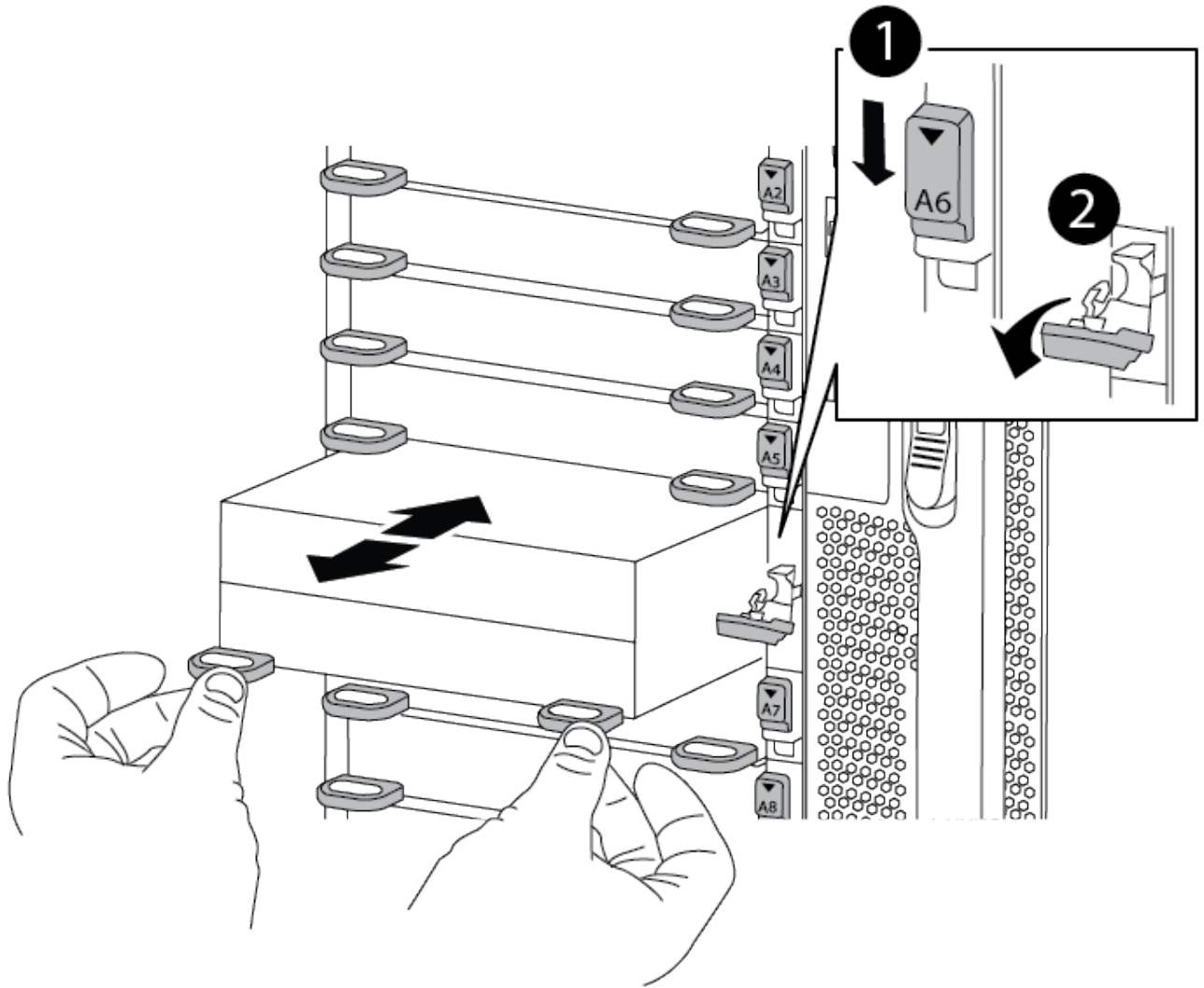
若要裝回NVRAM模組、請將其置於機箱的插槽6中、然後依照特定的步驟順序進行。

1. 如果您尚未接地、請正確接地。
2. 從機箱中移除目標NVRAM模組：
 - a. 按下帶有字母和編號的CAM按鈕。

CAM按鈕會從機箱移出。
 - b. 向下轉動CAM栓鎖、直到其處於水平位置。

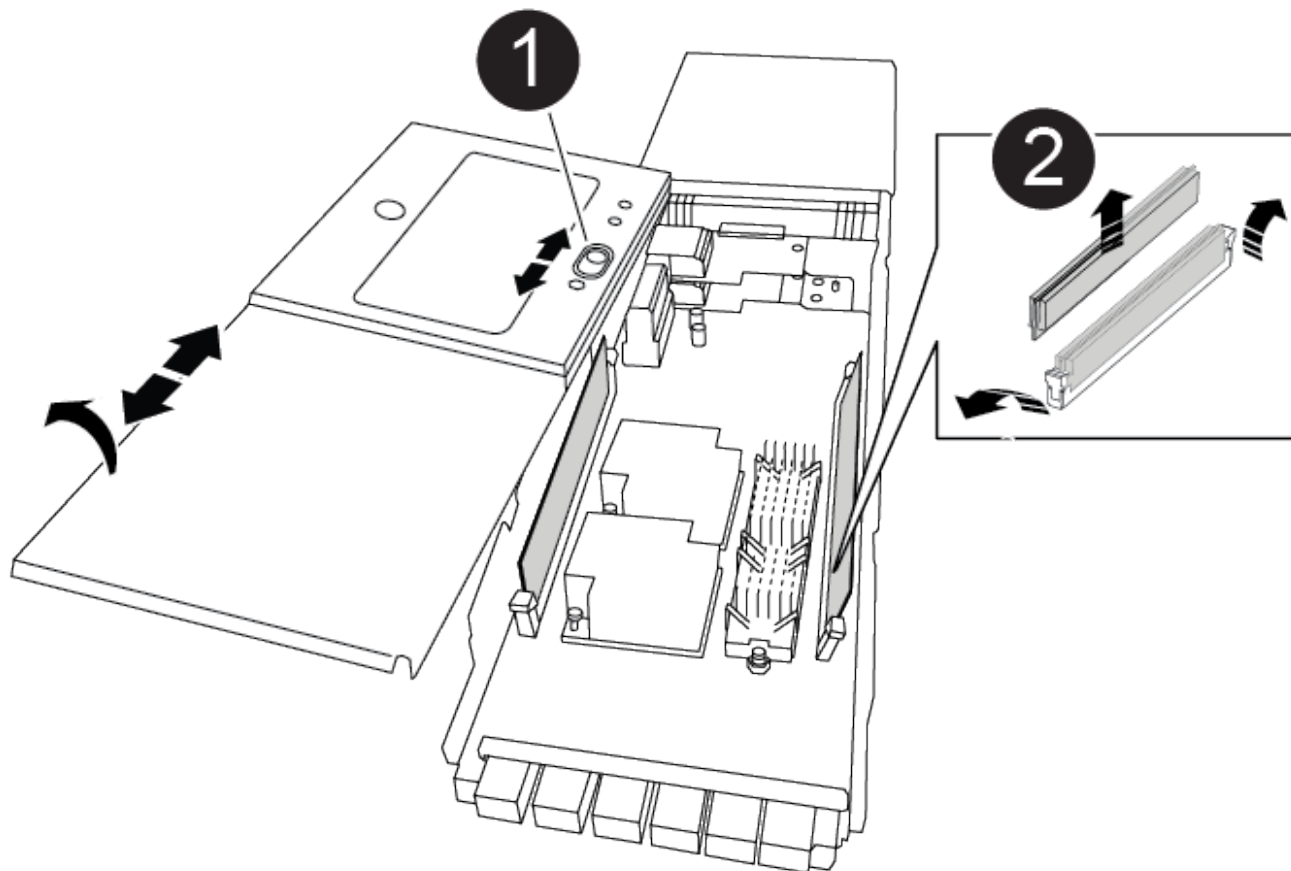
NVRAM模組會從機箱中鬆脫、然後移出幾英吋。
 - c. 拉動模組面兩側的拉片、將NVRAM模組從機箱中取出。

[動畫-更換NVRAM模組](#)



<p>❶</p>	<p>帶有字母和編號的CAM栓鎖</p>
<p>❷</p>	<p>CAM栓鎖完全解除鎖定</p>

3. 將NVRAM模組設定在穩固的表面上、向下按護蓋上的藍色鎖定按鈕、將護蓋從NVRAM模組中取出、然後按住藍色按鈕、將護蓋從NVRAM模組中滑出。



<p>1</p>	<p>護蓋鎖定按鈕</p>
<p>2</p>	<p>DIMM和DIMM彈出卡舌</p>

4. 從舊的NVRAM模組中一次移除一個DIMM、然後將其安裝到替換的NVRAM模組中。
5. 合上模組的護蓋。
6. 將替換的NVRAM模組安裝到機箱：
 - a. 將模組對齊插槽6中機箱開孔的邊緣。
 - b. 將模組輕推入插槽、直到有字母和編號的CAM栓開始與I/O CAM銷接合、然後將CAM栓完全推入、將模組鎖定到位。

步驟3：更換NVRAM DIMM

若要更換NVRAM模組中的NVRAM DIMM、您必須移除NVRAM模組、開啟模組、然後更換目標DIMM。

1. 如果您尚未接地、請正確接地。
2. 從機箱中移除目標NVRAM模組：
 - a. 按下帶有字母和編號的CAM按鈕。

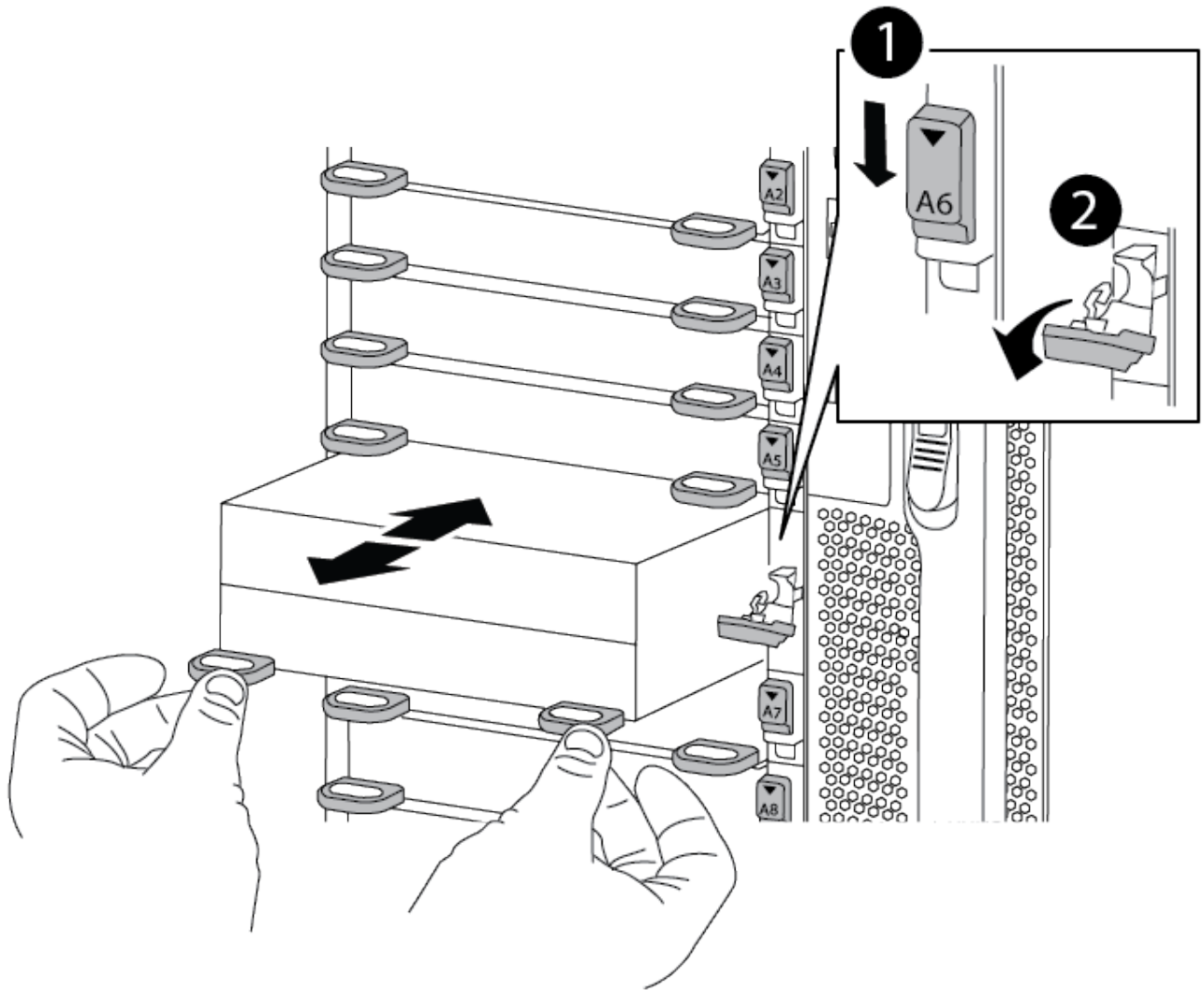
CAM按鈕會從機箱移出。

b. 向下轉動CAM栓鎖、直到其處於水平位置。

NVRAM模組會從機箱中鬆脫、然後移出幾英寸。

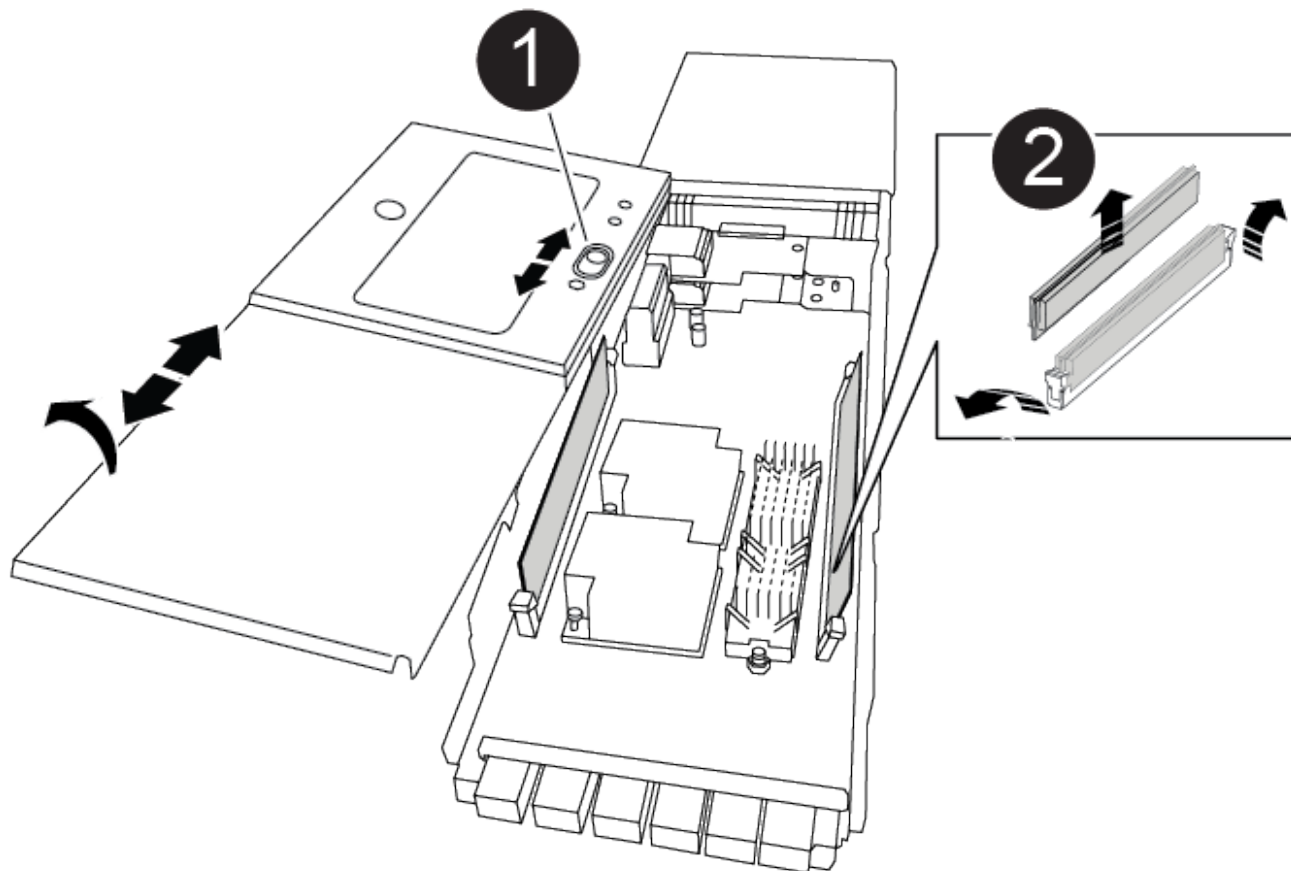
c. 拉動模組面兩側的拉片、將NVRAM模組從機箱中取出。

動畫-更換NVRAM DIMM



1	帶有字母和編號的CAM栓鎖
2	CAM栓鎖完全解除鎖定

3. 將NVRAM模組設定在穩固的表面上、向下按護蓋上的藍色鎖定按鈕、將護蓋從NVRAM模組中取出、然後按住藍色按鈕、將護蓋從NVRAM模組中滑出。



<p>1</p>	<p>護蓋鎖定按鈕</p>
<p>2</p>	<p>DIMM和DIMM彈出卡舌</p>

4. 找到NVRAM模組內要更換的DIMM、然後按下DIMM鎖定彈片並將DIMM從插槽中提出來將其卸下。
5. 將DIMM對齊插槽、然後將DIMM輕推入插槽、直到鎖定彈片鎖定到位、即可安裝替換DIMM。
6. 合上模組的護蓋。
7. 將NVRAM模組安裝至機箱：
 - a. 將模組對齊插槽6中機箱開孔的邊緣。
 - b. 將模組輕推入插槽、直到有字母和編號的CAM栓開始與I/O CAM銷接合、然後將CAM栓完全推入、將模組鎖定到位。

步驟 4：重新啟動控制器

更換FRU之後、您必須重新啟動控制器模組。

1. 若要ONTAP 從載入程式提示字元開機、請輸入「bye」。

步驟5：重新指派磁碟

您必須在開機更換控制器時確認系統ID變更、然後驗證變更是否已實作。



只有在更換 NVRAM 模組時才需要重新指派磁碟、而且不適用於 NVRAM DIMM 更換。

步驟

1. 如果更換的控制器處於維護模式（顯示 *> 提示）、結束維護模式、然後前往載入程式提示：halt
2. 在更換控制器的載入器提示中、啟動控制器、如果系統ID不相符、系統提示您覆寫系統ID、請輸入y。
3. 等待等待恢復...訊息會顯示在控制器的主控台上、並顯示更換模組、然後從健全的控制器確認已自動指派新的合作夥伴系統ID：storage failover show

在命令輸出中、您應該會看到一則訊息、指出受損控制器上的系統ID已變更、顯示正確的舊ID和新ID。在下列範例中、node2已完成更換、新的系統ID為151759706。

```
node1:> storage failover show
```

Node	Partner	Takeover Possible	State Description
node1	node2	false	System ID changed on partner (Old: 151759755, New: 151759706), In takeover
node2	node1	-	Waiting for giveback (HA mailboxes)

4. 退回控制器：

- a. 從健全的控制器中、歸還更換的控制器儲存設備：「storage容錯移轉恢復-ofnode替 用節點名稱」
更換的控制器會恢復儲存設備、並完成開機。
如果系統ID不相符、系統提示您覆寫系統ID、請輸入「y」。



如果被否決、您可以考慮覆寫否決。

如需詳細資訊、請參閱 ["手動恢復命令"](#) 取代否決的主題。

- a. 完成恢復後、請確認HA配對正常、而且可以接管：「顯示容錯移轉」
「儲存容錯移轉show」命令的輸出不應包含在合作夥伴訊息中變更的系統ID。

5. 驗證是否已正確分配磁碟：「storage disk show -所有權」

屬於替換控制器的磁碟應顯示新的系統ID。在下列範例中、node1擁有的磁碟現在顯示新的系統ID：151759706：


```
node1:> storage disk show -ownership
```

Disk Reserver	Aggregate Pool	Home	Owner	DR	Home ID	Home ID	Owner ID	DR	Home ID
1.0.0	aggr0_1	node1	node1	-	151759706	151759706	151759706	-	
151759706	Pool0								
1.0.1	aggr0_1	node1	node1		151759706	151759706	151759706	-	
151759706	Pool0								
.									
.									
.									

6. 如果系統採用MetroCluster 的是一套不全功能的組態、請監控控制器的狀態：MetroCluster 「不只是顯示節點」

更換後、需要幾分鐘時間才能恢復正常狀態、此時每個控制器都會顯示已設定的狀態、並啟用DR鏡射和正常模式。MetroCluster 「停止節點show -Fields node-SystemID」命令輸出會顯示舊的系統ID、直到該組態恢復正常狀態為止。MetroCluster MetroCluster

7. 如果控制器是MetroCluster 以支援功能為基礎的組態、請MetroCluster 視所用的情況而定、確認如果原始擁有者是災難站台上的控制器、DR主ID欄位會顯示磁碟的原始擁有者。

如果下列兩項條件均為真、則必須執行此動作：

- 此功能組態處於切換狀態。MetroCluster
- 替換控制器是災難站台上磁碟的目前擁有者。

請參閱 "[在HA接管期間、磁碟擁有權會有所變更、MetroCluster 而在四節點MetroCluster 的功能組態中、也會進行不全的功能切換](#)" 以取得更多資訊。

8. 如果您的系統使用MetroCluster 的是E驗 證組態、請確認每個控制器都已設定：「MetroCluster E節點 顯示欄位組態狀態」

```
node1_siteA::> metrocluster node show -fields configuration-state
```

dr-group-id	cluster node	configuration-state	
1	node1_siteA	node1mcc-001	configured
1	node1_siteA	node1mcc-002	configured
1	node1_siteB	node1mcc-003	configured
1	node1_siteB	node1mcc-004	configured

```
4 entries were displayed.
```

9. 驗證每個控制器是否存在預期的磁碟區：「vol. show -node-name」
10. 如果已啟用儲存加密、則必須還原功能。
11. 如果您在重新開機時停用自動接管、請從健全的控制器啟用：「storage容錯移轉修改節點置換節點名稱 -onreboottrue」

步驟6：將故障零件歸還給NetApp

如套件隨附的RMA指示所述、將故障零件退回NetApp。如 ["零件退貨與更換"](#)需詳細資訊、請參閱頁面。

交換電源供應器 - ASA A900

交換電源供應器包括關閉、拔下及移除電源供應器、以及安裝、連接及開啟更換的電源供應器。

系統中的所有其他元件都必須正常運作；否則、您必須聯絡技術支援部門。

關於這項工作

- 電源供應器備援且可熱交換。
- 本程序是針對一次更換一個電源供應器而撰寫。



最好是在從機箱中取出電源供應器的兩分鐘內進行更換。系統仍可繼續運作、但ONTAP 在更換電源供應器之前、無法將降級電源供應器的相關訊息傳送至主控台。

- 系統中有四個電源供應器。
- 電源供應器為自動調整範圍。



請勿混用不同效率額定值的PSU。永遠像這樣更換。

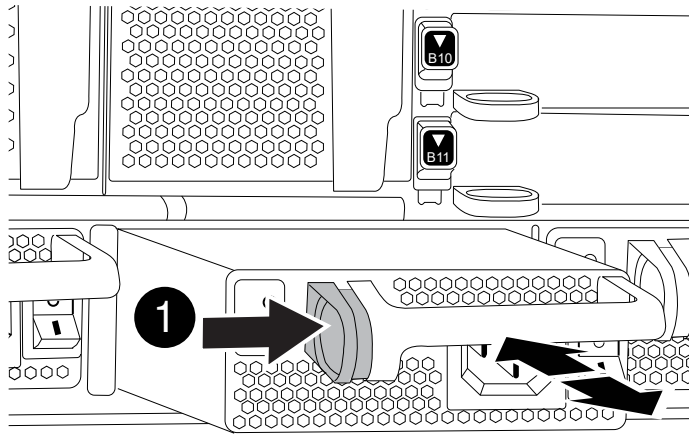
步驟

1. 根據主控台錯誤訊息或電源供應器上的LED、識別您要更換的電源供應器。
2. 如果您尚未接地、請正確接地。
3. 關閉電源供應器並拔下電源線：
 - a. 關閉電源供應器上的電源開關。
 - b. 打開電源線固定器、然後從電源供應器拔下電源線。
4. 按住電源供應器握把上的Terra cotta按鈕、然後將電源供應器從機箱中拉出。

注意：

移除電源供應器時、請務必用兩隻手支撐其重量。

[動畫-移除/安裝PSU](#)



1	鎖定按鈕
----------	------

5. 確定新電源供應器的開關位於「關閉」位置。
6. 用兩隻手支撐電源供應器邊緣、並將其與系統機箱的開孔對齊、然後將電源供應器輕推入機箱、直到鎖定到位。

電源供應器採用鎖定式設計、只能以單一方式安裝。



將電源供應器滑入系統時、請勿過度施力。您可能會損壞連接器。

7. 重新連接電源供應器纜線：
 - a. 將電源線重新連接至電源供應器。
 - b. 使用電源線固定器將電源線固定至電源供應器。

電源恢復後、狀態LED應為綠色。

8. 開啟新電源供應器的電源、然後確認電源供應器活動LED的運作。

當PSU完全插入機箱時、綠色電源LED會亮起、而黃色警示LED會開始閃爍、但會在幾分鐘後關閉。

9. 如套件隨附的RMA指示所述、將故障零件退回NetApp。如 ["零件退貨與更換"](#)需詳細資訊、請參閱頁面。

更換即時時鐘電池 - ASA A900

您可以更換控制器模組中的即時時鐘（RTC）電池、讓系統的服務和應用程式繼續運作、而這些服務和應用程式必須仰賴精確的時間同步。

- 您可以將此程序用於ONTAP 系統支援的所有版本的功能
- 系統中的所有其他元件都必須正常運作；否則、您必須聯絡技術支援部門。

步驟1：關閉受損的控制器

使用下列其中一個選項來關閉或接管受損的控制器。

選項1：大多數系統

若要關閉受損的控制器、您必須判斷控制器的狀態、並在必要時接管控制器、以便健全的控制器繼續從受損的控制器儲存設備提供資料。

關於這項工作

- 如果您有 SAN 系統，則必須檢查故障控制器 SCSI 刀鋒的事件訊息 `cluster kernel-service show`。`cluster kernel-service show` 命令（從 `priv` 進階模式）會顯示節點名稱、該節點的仲裁狀態、該節點的可用性狀態、以及該節點的作業狀態。

每個SCSI刀鋒處理序都應與叢集中的其他節點處於仲裁狀態。任何問題都必須先解決、才能繼續進行更換。

- 如果叢集有兩個以上的節點、則叢集必須處於仲裁狀態。如果叢集未達到法定人數、或健全的控制器顯示為「假」、表示符合資格和健全狀況、則您必須在關閉受損的控制器之前修正問題；請參閱 ["將節點與叢集同步"](#)。

步驟

1. 如果啟用 AutoSupport、請叫用 AutoSupport 訊息來隱藏自動建立個案：`system node autosupport invoke -node * -type all -message MAINT=<# of hours>h`

下列AutoSupport 資訊不顯示自動建立案例兩小時：`cluster1:> system node autosupport invoke -node * -type all -message MAINT=2h`

2. 停用健全控制器主控台的自動恢復功能：「torage容錯移轉修改-節點本機-自動恢復錯誤」



當您看到_是否要停用自動恢復?_時、請輸入「y」。

3. 將受損的控制器移至載入器提示：

如果受損的控制器正在顯示...	然後...
載入程式提示	前往下一步。
正在等待恢復...	按Ctrl-C、然後在出現提示時回應「y」。
系統提示或密碼提示	從正常控制器接管或停止受損的控制器：「torage容錯移轉接管-節點_受損節點_節點名稱」 當受損的控制器顯示正在等待恢復...時、請按Ctrl-C、然後回應「y」。

選項2：控制器位於MetroCluster 一個不二之處



如果您的系統採用雙節點MetroCluster 的功能、請勿使用此程序。

若要關閉受損的控制器、您必須判斷控制器的狀態、並在必要時接管控制器、以便健全的控制器繼續從受損的控制器儲存設備提供資料。

- 如果叢集有兩個以上的節點、則叢集必須處於仲裁狀態。如果叢集未達到法定人數、或健全的控制器顯示為「假」、表示符合資格和健全狀況、則您必須在關閉受損的控制器之前修正問題；請參閱 ["將節點與叢集同步"](#)。
- 如果您使用MetroCluster 的是功能不全的組態、則必須確認MetroCluster 已設定「功能不全」狀態、且節點處於啟用且正常的狀態（「MetroCluster 功能不全」）。

步驟

1. 如果啟用了此功能、請叫用下列訊息來抑制自動建立案例：「System Node現象叫用節點*-type all -Message MAn=number_of_hs_Downh」 AutoSupport AutoSupport AutoSupport

下列AutoSupport 資訊不顯示自動建立案例兩小時的訊息：「cluster1：>系統節點**AutoSupport**、叫用節點-輸入ALL -Message MAn=2h」

2. 停用健全控制器主控台的自動恢復功能：「torage容錯移轉修改-節點本機-自動恢復錯誤」
3. 將受損的控制器移至載入器提示：

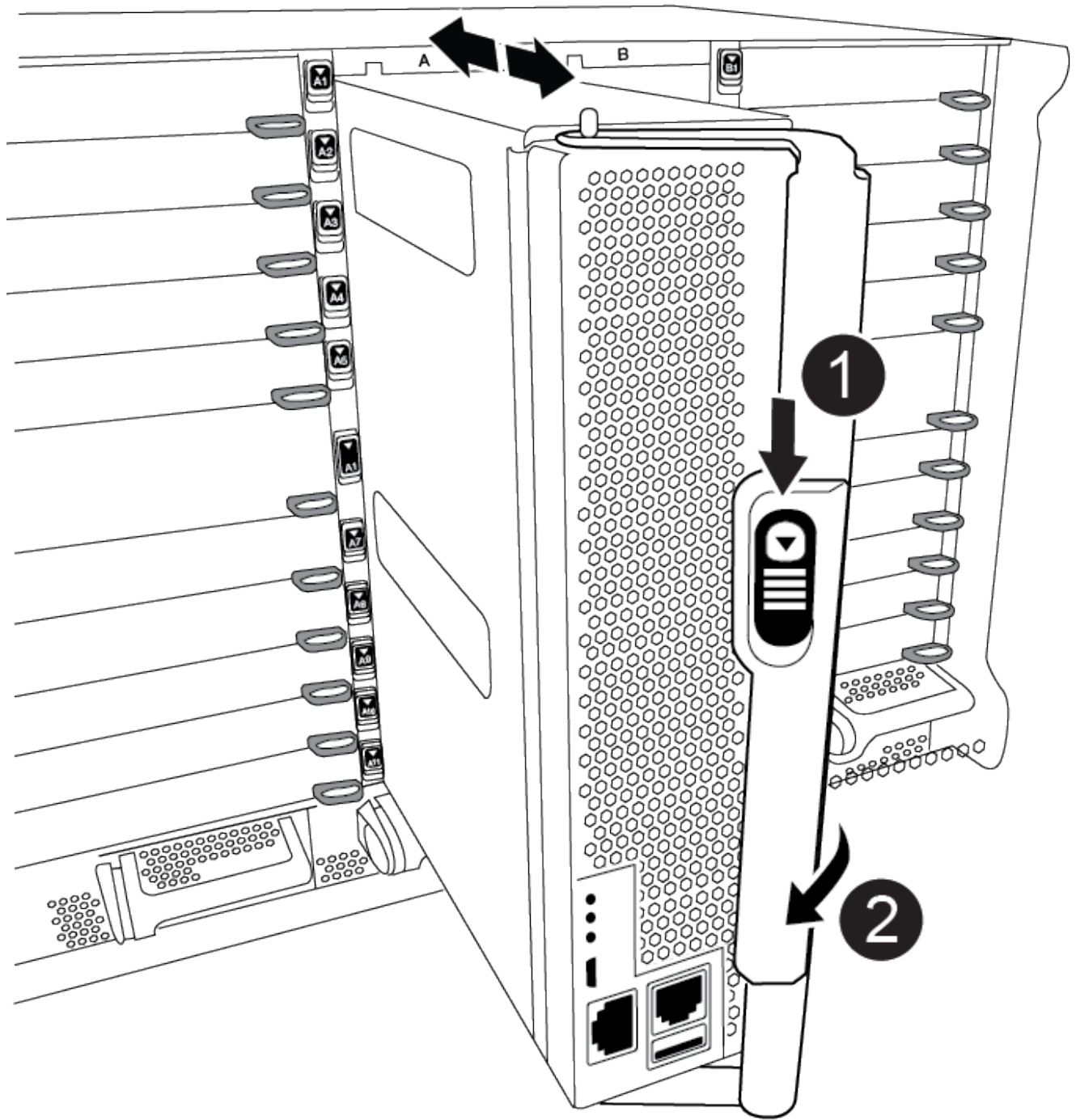
如果受損的控制器正在顯示...	然後...
載入程式提示	前往下一步。
正在等待恢復...	按Ctrl-C、然後在出現提示時回應「y」。
系統提示或密碼提示（輸入系統密碼）	從正常控制器接管或停止受損的控制器：「torage容錯移轉接管-節點_受損節點_節點名稱_」 當受損的控制器顯示正在等待恢復...時、請按Ctrl-C、然後回應「y」。

步驟2：移除控制器

若要存取控制器內部的元件、您必須先從系統中移除控制器模組、然後移除控制器模組上的護蓋。

1. 如果您尚未接地、請正確接地。
2. 從受損的控制器模組拔下纜線、並追蹤纜線的連接位置。
3. 將CAM把手上的Terra cotta按鈕向下推、直到解鎖為止。

[動畫-移除控制器](#)

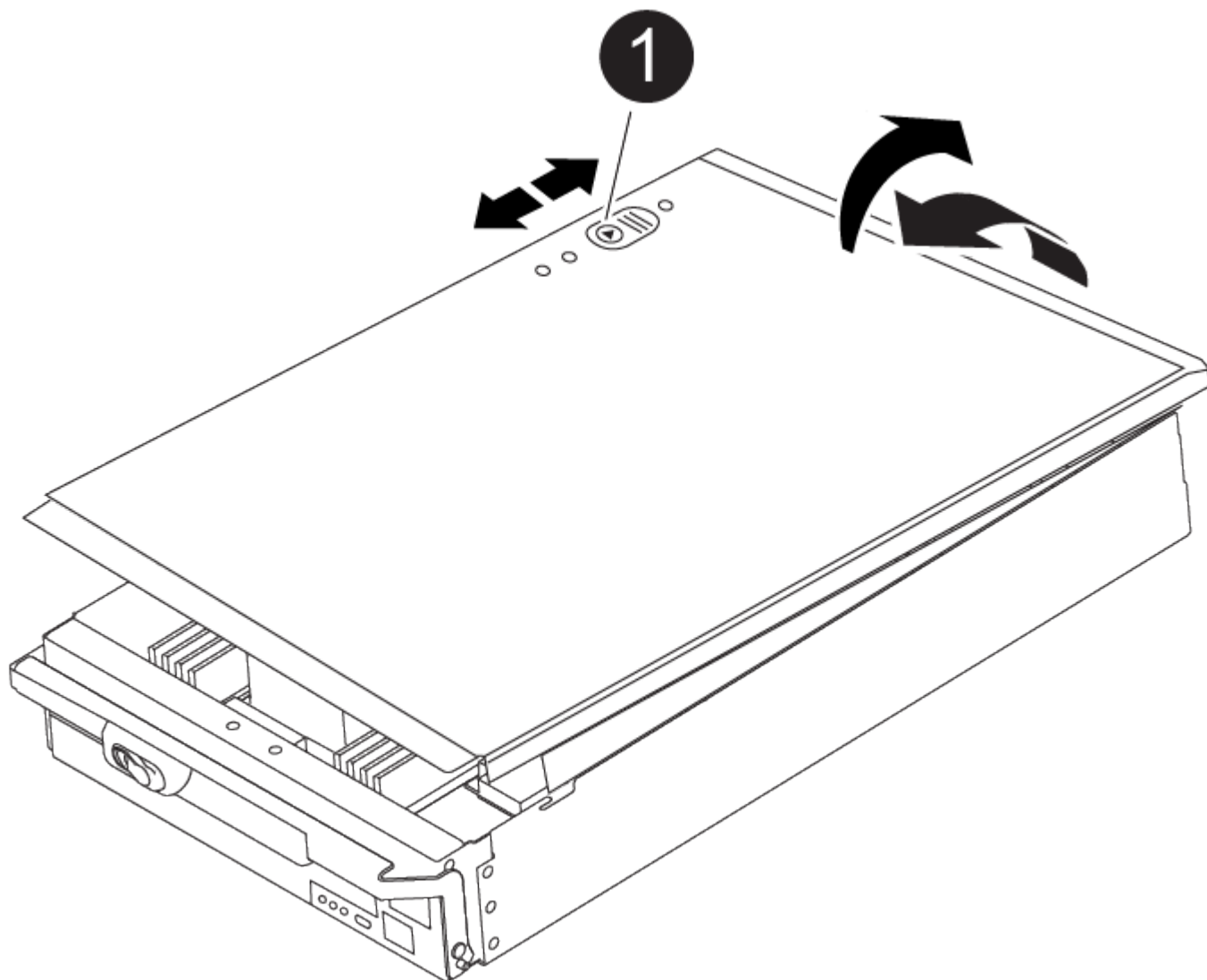


1	CAM握把釋放鈕
2	CAM握把

4. 旋轉CAM握把、使其完全脫離機箱的控制器模組、然後將控制器模組滑出機箱。

將控制器模組滑出機箱時、請確定您支援控制器模組的底部。

5. 將控制器模組蓋面朝上放置在穩固的平面上、按下機箱蓋上的藍色按鈕、將機箱蓋滑到控制器模組的背面、然後向上轉動機箱蓋、將其從控制器模組中取出。



1

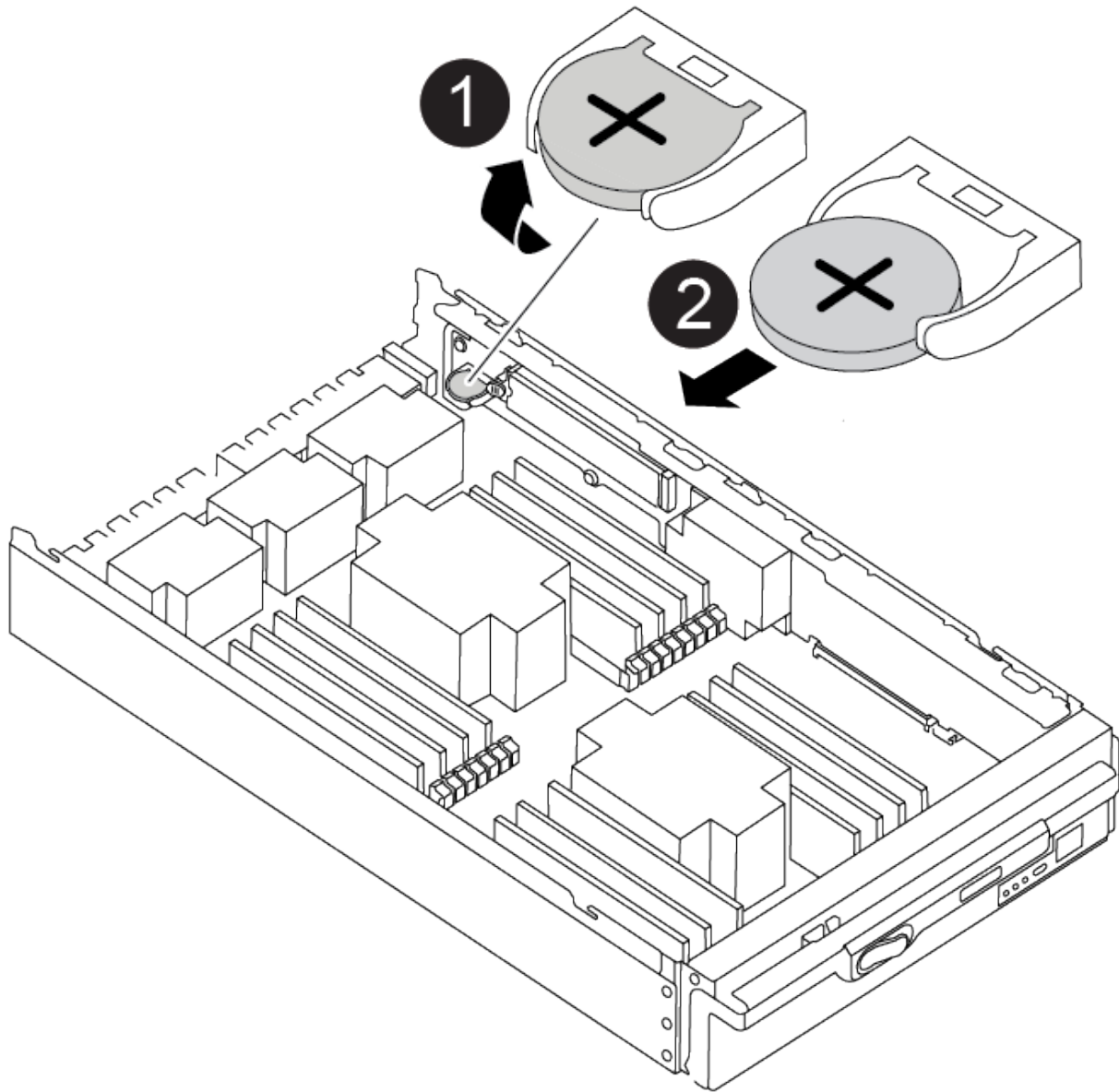
控制器模組護蓋鎖定按鈕

步驟3：更換RTC電池

若要更換RTC電池、您必須在控制器模組中找到故障電池、將其從電池座中取出、然後將替換電池裝入電池座中。

1. 如果您尚未接地、請正確接地。
2. 找到RTC電池。

[動畫-更換RTC電池](#)



1	實時時鐘電池
2	RTC電池外殼

3. 將電池從電池座中輕推、將電池從電池座中轉開、然後將其從電池座中取出。



從電池座取出電池時、請注意電池的極性。電池標有加號、必須正確放置在電池座中。支架附近的加號表示電池的放置方式。

4. 從防靜電包裝袋中取出替換電池。
5. 在控制器模組中找到空的電池座。
6. 記下RTC電池的極性、然後以一定角度向下推電池、將其插入電池座。
7. 目視檢查電池、確定電池已完全裝入電池座、且極性正確。

8. 重新安裝控制器模組護蓋。

步驟4：重新安裝控制器模組、並設定時間/日期

更換完RTC電池後、您必須重新安裝控制器模組。如果將RTC電池從控制器模組中取出超過10分鐘、您可能必須重設時間和日期。

1. 如果您尚未這麼做、請關閉通風管或控制器模組護蓋。
2. 將控制器模組的一端與機箱的開口對齊、然後將控制器模組輕推至系統的一半。

在指示之前、請勿將控制器模組完全插入機箱。

3. 視需要重新安裝系統。

如果您移除媒體轉換器（QSFP或SFP）、請記得在使用光纖纜線時重新安裝。

4. 如果電源供應器已拔下、請將其插回、然後重新安裝電源線固定器。

5. 完成控制器模組的重新安裝：

- a. 將CAM握把置於開啟位置時、將控制器模組穩固推入、直到它與中間背板接觸並完全就位、然後將CAM握把關閉至鎖定位置。



將控制器模組滑入機箱時、請勿過度施力、以免損壞連接器。

- b. 如果您尚未重新安裝纜線管理裝置、請重新安裝。
- c. 使用掛勾和迴圈固定帶將纜線綁定至纜線管理裝置。
- d. 重新連接電源供應器和電源的電源線、然後開啟電源以開始開機程序。
- e. 在載入程式提示下停止控制器。



如果系統在開機功能表停止、請選取「重新開機節點」選項、並在出現提示時回應y、然後按「Ctrl-C」開機至載入程式。

1. 重設控制器上的時間和日期：

- a. 使用「show date」命令檢查健全控制器上的日期和時間。
- b. 在目標控制器的載入器提示下、檢查時間和日期。
- c. 如有必要、請使用「設置日期mm/dd/yyyy/西元年」命令來修改日期。
- d. 如有必要、請使用「Set Time hh:mm:ss」命令、以GMT0設定時間。
- e. 確認目標控制器上的日期和時間。

2. 在載入程式提示下、輸入「bye」重新初始化PCIe卡和其他元件、然後讓控制器重新開機。

3. 將控制器恢復正常運作、方法是歸還儲存設備：「torage容錯移轉還原-ofnode_node_name'

4. 如果停用自動還原、請重新啟用：「儲存容錯移轉修改節點本機-自動恢復true」

步驟5：將故障零件歸還給NetApp

如套件隨附的RMA指示所述、將故障零件退回NetApp。如 ["零件退貨與更換"](#)需詳細資訊、請參閱頁面。

版權資訊

Copyright © 2024 NetApp, Inc. 版權所有。台灣印製。非經版權所有人事先書面同意，不得將本受版權保護文件的任何部分以任何形式或任何方法（圖形、電子或機械）重製，包括影印、錄影、錄音或儲存至電子檢索系統中。

由 NetApp 版權資料衍伸之軟體必須遵守下列授權和免責聲明：

此軟體以 NETAPP「原樣」提供，不含任何明示或暗示的擔保，包括但不限於有關適售性或特定目的適用性之擔保，特此聲明。於任何情況下，就任何已造成或基於任何理論上責任之直接性、間接性、附隨性、特殊性、懲罰性或衍生性損害（包括但不限於替代商品或服務之採購；使用、資料或利潤上的損失；或企業營運中斷），無論是在使用此軟體時以任何方式所產生的契約、嚴格責任或侵權行為（包括疏忽或其他）等方面，NetApp 概不負責，即使已被告知有前述損害存在之可能性亦然。

NetApp 保留隨時變更本文所述之任何產品的權利，恕不另行通知。NetApp 不承擔因使用本文所述之產品而產生的責任或義務，除非明確經過 NetApp 書面同意。使用或購買此產品並不會在依據任何專利權、商標權或任何其他 NetApp 智慧財產權的情況下轉讓授權。

本手冊所述之產品受到一項（含）以上的美國專利、國外專利或申請中專利所保障。

有限權利說明：政府機關的使用、複製或公開揭露須受 DFARS 252.227-7013（2014 年 2 月）和 FAR 52.227-19（2007 年 12 月）中的「技術資料權利 - 非商業項目」條款 (b)(3) 小段所述之限制。

此處所含屬於商業產品和 / 或商業服務（如 FAR 2.101 所定義）的資料均為 NetApp, Inc. 所有。根據本協議提供的所有 NetApp 技術資料和電腦軟體皆屬於商業性質，並且完全由私人出資開發。美國政府對於該資料具有非專屬、非轉讓、非轉授權、全球性、有限且不可撤銷的使用權限，僅限於美國政府為傳輸此資料所訂合約所允許之範圍，並基於履行該合約之目的方可使用。除非本文另有規定，否則未經 NetApp Inc. 事前書面許可，不得逕行使用、揭露、重製、修改、履行或展示該資料。美國政府授予國防部之許可權利，僅適用於 DFARS 條款 252.227-7015(b)（2014 年 2 月）所述權利。

商標資訊

NETAPP、NETAPP 標誌及 <http://www.netapp.com/TM> 所列之標章均為 NetApp, Inc. 的商標。文中所涉及的所有其他公司或產品名稱，均為其各自所有者的商標，不得侵犯。