



維護

Install and maintain

NetApp
December 18, 2024

目錄

維護	1
維護 AFF C80 硬體	1
開機媒體	2
機箱	23
控制器	28
更換 DIMM - AFF C80	45
更換 SSD 磁碟機 - AFF C80	51
更換風扇模組 - AFF C80	53
更換 NVRAM - AFF C80	58
更換 NV 電池 - AFF C80	67
I/O 模組	73
更換電源供應器 - AFF C80	79
更換即時時鐘電池 - AFF C80	83
更換系統管理模組 - AFF C80	89

維護

維護 AFF C80 硬體

您可能需要在硬體上執行維護程序。本節說明維護 AFF C80 系統元件的特定程序。

本節中的程序假設 AFF C80 系統已部署為 ONTAP 環境中的儲存節點。

系統元件

對於 AFF C80 儲存系統，您可以對下列元件執行維護程序。

"開機媒體"	開機媒體會儲存一組主要和次要的 ONTAP 映像檔案、供系統在開機時使用。
"機箱"	機箱是實體機箱、可容納所有控制器元件、例如控制器 /CPU 單元、電源供應器和 I/O
"控制器"	控制器由主機板、韌體和軟體組成。它控制磁碟機並執行 ONTAP 作業系統軟體。
"DIMM"	雙列直插式記憶體模組（DIMM）是一種電腦記憶體類型。它們是為了將系統記憶體新增至控制器主機板而安裝。
"磁碟機"	磁碟機是提供資料所需實體儲存設備的裝置。
"風扇"	風扇可冷卻控制器。
"NVRAM"	NVRAM（非揮發性隨機存取記憶體）是一個模組、可讓控制器在系統斷電時保護及儲存在線資料。系統 ID 位於 NVRAM 模組中。更換後、控制器會從更換的 NVRAM 模組中取得新的系統 ID。
"非易失電池"	NV 電池負責為 NVRAM 模組提供電力、而在電力中斷後、正在傳輸的資料會被轉至快閃記憶體。
"I/O 模組"	I/O 模組（輸入 / 輸出模組）是一種硬體元件、可作為控制器與需要與控制器交換資料的各種裝置或系統之間的中介。
"電源供應器"	電源供應器在控制器中提供備援電源。
"即時時鐘電池"	即時時鐘電池會在電源關閉時保留系統日期和時間資訊。
"系統管理模組"	系統管理模組提供控制器與主控台或筆記型電腦之間的介面、以供控制器或系統維護之用。系統管理模組包含開機媒體、並儲存系統序號（SSN）。

開機媒體

開機媒體更換工作流程 - AFF C80

請依照下列工作流程步驟來更換開機媒體。

1

"檢閱開機媒體需求"

檢閱更換開機媒體的需求。

2

"檢查加密金鑰支援和狀態"

驗證系統是否已啟用安全金鑰管理程式或加密磁碟。

3

"關閉受損的控制器"

關閉或接管功能受損的控制器、使狀況良好的控制器繼續從功能受損的控制器儲存設備提供資料。

4

"更換開機媒體"

從系統管理模組移除故障開機媒體、然後安裝替換開機媒體、然後使用 USB 快閃磁碟機傳輸 ONTAP 映像。

5

"開機恢復映像"

從 USB 磁碟機開機 ONTAP 映像、還原檔案系統、並驗證環境變數。

6

"還原加密"

從 ONATP 開機功能表還原內建金鑰管理程式組態或外部金鑰管理程式。

7

"將故障零件歸還給NetApp"

如套件隨附的RMA指示所述、將故障零件退回NetApp。

開機媒體更換需求 - AFF C80

更換開機媒體之前、請務必檢閱下列需求。

- 您必須擁有一個格式化為FAT32的USB快閃磁碟機、並具有適當的儲存容量、才能容納「image_xxx.tgz」檔案。
- 您必須將檔案複製 image_xxx.tgz 到 USB 快閃磁碟機、以便稍後在本程序中使用。
- 您必須使用從供應商處收到的替換FRU元件來更換故障元件。
- 請務必在正確的控制器的上套用下列步驟中的命令：

- `_減損_` 控制器是您要執行維護的控制器。
- `_Healthy` 控制器是受損控制器的HA合作夥伴。

檢查加密金鑰支援與狀態 - AFF C80

關閉受損控制器之前、請檢查您的 ONTAP 版本是否支援 NetApp Volume Encryption (NVE) 、以及您的金鑰管理系統是否已正確設定。

步驟 1：檢查您的 ONTAP 版本是否支援 NetApp Volume Encryption

檢查您的 ONTAP 版本是否支援 NetApp Volume Encryption (NVE) 。此資訊對於下載正確的 ONTAP 映像至關重要。

1. 執行下列命令、判斷您的 ONTAP 版本是否支援加密：

```
version -v
```

如果輸出包括 `1Ono-DARE`，則您的叢集版本不支援 NVE 。

2. 視系統是否支援 NVE 而定、請採取下列其中一項動作：
 - 如果支援 NVE 、請使用 NetApp Volume Encryption 下載 ONTAP 映像。
 - 如果 NVE 不受支援、請下載 ONTAP 映像 * 不含 * NetApp Volume Encryption 。

步驟 2：確定關閉控制器是否安全

若要安全關閉控制器、請先識別外部金鑰管理程式 (EKM) 或內建金鑰管理程式 (OKM) 是否為作用中。然後、確認使用中的金鑰管理員、顯示適當的金鑰資訊、並根據驗證金鑰的狀態採取行動。

1. 判斷您的系統上啟用的金鑰管理程式：

版本ONTAP	執行此命令
ONTAP 9.14.1 或更新版本	<pre>security key-manager keystore show</pre> <ul style="list-style-type: none"> • 如果 EKM 已啟用、`EKM` 則會列在命令輸出中。 • 如果 OKM 已啟用、`OKM` 則會列在命令輸出中。 • 如果未啟用金鑰管理程式、`No key manager keystores configured` 則會列在命令輸出中。
ONTAP 9.0 13.1 或更早版本	<pre>security key-manager show-key-store</pre> <ul style="list-style-type: none"> • 如果 EKM 已啟用、`external` 則會列在命令輸出中。 • 如果 OKM 已啟用、`onboard` 則會列在命令輸出中。 • 如果未啟用金鑰管理程式、`No key managers configured` 則會列在命令輸出中。

2. 根據您的系統是否已設定金鑰管理程式、請選取下列其中一個選項。

未設定金鑰管理程式

您可以安全地關閉受損的控制器。前往 "[關閉受損的控制器](#)"。

已設定外部或內建金鑰管理程式

a. 輸入下列查詢命令、以顯示金鑰管理程式中驗證金鑰的狀態。

```
security key-manager key query
```

b. 檢查您的金鑰管理程式欄中的值輸出 Restored。

此欄會指出您的金鑰管理程式（EKM 或 OKM）的驗證金鑰是否已成功還原。

3. 根據您的系統使用的是外部金鑰管理程式或內建金鑰管理程式、請選取下列其中一個選項。

外部金鑰管理程式

根據欄中顯示的輸出值 Restored、請遵循適當的步驟。

列中的輸出值 Restored	請遵循下列步驟...
true	您可以安全地關閉受損的控制器。前往 " 關閉受損的控制器 "。
其他任何項目 true	<p>a. 使用下列命令、將外部金鑰管理驗證金鑰還原至叢集中的所有節點：</p> <pre>security key-manager external restore</pre> <p>如果命令失敗，請與聯繫 "NetApp支援"。</p> <p>b. 輸入命令、確認 Restored`所有驗證金鑰的欄位均`<code>security key-manager key query`顯示`true。</code></p> <p>如果所有驗證金鑰都是 true、您可以安全地關閉受損的控制器。前往 "關閉受損的控制器"。</p>

內建金鑰管理程式

根據欄中顯示的輸出值 Restored、請遵循適當的步驟。

列中的輸出值 Restored	請遵循下列步驟...
true	<p>手動備份 OKM 資訊。</p> <p>a. 進入進階模式、<code>set -priv advanced`然後在出現提示時輸入`Y。</code></p> <p>b. 輸入下列命令以顯示金鑰管理資訊：</p> <pre>security key-manager onboard show-backup</pre> <p>c. 將備份資訊的內容複製到個別檔案或記錄檔。</p> <p>在可能需要手動恢復OKM的災難情境中、您將需要此工具。</p> <p>d. 您可以安全地關閉受損的控制器。前往 "關閉受損的控制器"。</p>

列中的輸出值 Restored	請遵循下列步驟...
其他任何項目 true	<p>a. 輸入內建安全金鑰管理程式同步命令：</p> <pre>security key-manager onboard sync</pre> <p>b. 出現提示時、請輸入 32 個字元、英數字元的內建金鑰管理密碼。</p> <p>如果無法提供通行密碼、請聯絡 "NetApp支援"。</p> <p>c. 驗證 Restored`所有驗證金鑰的欄位顯示 `true：</p> <pre>security key-manager key query</pre> <p>d. 驗證類型是否 Key Manager 顯示 onboard，然後手動備份 OKM 資訊。</p> <p>e. 輸入命令以顯示金鑰管理備份資訊：</p> <pre>security key-manager onboard show-backup</pre> <p>f. 將備份資訊的內容複製到個別檔案或記錄檔。</p> <p>在可能需要手動恢復OKM的災難情境中、您將需要此工具。</p> <p>g. 您可以安全地關閉受損的控制器。前往 "關閉受損的控制器"。</p>

關閉受損的控制器 - AFF C80

使用適合您組態的適當程序來關閉受損的控制器。

選項1：大多數系統

若要關閉受損的控制器、您必須判斷控制器的狀態、並在必要時接管控制器、以便健全的控制器繼續從受損的控制器儲存設備提供資料。

關於這項工作

- 如果您有 SAN 系統，則必須檢查故障控制器 SCSI 刀鋒的事件訊息 `cluster kernel-service show`。`cluster kernel-service show` 命令（從 `priv` 進階模式）會顯示節點名稱、"仲裁狀態"該節點的可用度狀態、以及該節點的作業狀態。

每個SCSI刀鋒處理序都應與叢集中的其他節點處於仲裁狀態。任何問題都必須先解決、才能繼續進行更換。

- 如果叢集有兩個以上的節點、則叢集必須處於仲裁狀態。如果叢集未達到法定人數、或健全的控制器顯示為「假」、表示符合資格和健全狀況、則您必須在關閉受損的控制器之前修正問題；請參閱 "將節點與叢集同步"。

步驟

1. 如果啟用 AutoSupport、請叫用 AutoSupport 訊息來隱藏自動建立個案：`system node autosupport invoke -node * -type all -message MAINT=<# of hours>h`

下列AutoSupport 資訊不顯示自動建立案例兩小時：`cluster1:> system node autosupport invoke -node * -type all -message MAINT=2h`

2. 停用健康控制器主控台的自動恢復：`storage failover modify -node local -auto -giveback false`



當您看到_是否要停用自動恢復?_時、請輸入「y」。

3. 將受損的控制器移至載入器提示：

如果受損的控制器正在顯示...	然後...
載入程式提示	前往下一步。
正在等待恢復...	按Ctrl-C、然後在出現提示時回應「y」。
系統提示或密碼提示	從正常控制器接管或停止受損的控制器：「torage容錯移轉接管-節點_受損節點_節點名稱_」 當受損的控制器顯示正在等待恢復...時、請按Ctrl-C、然後回應「y」。

選項2：控制器位於MetroCluster 一個不二之處

若要關閉受損的控制器、您必須判斷控制器的狀態、並在必要時接管控制器、以便健全的控制器繼續從受損的控制器儲存設備提供資料。

- 如果叢集有兩個以上的節點、則叢集必須處於仲裁狀態。如果叢集未達到法定人數、或健全的控制器顯示為「假」、表示符合資格和健全狀況、則您必須在關閉受損的控制器之前修正問題；請參閱 "將節點

與叢集同步"。

- 您必須已確認 MetroCluster 組態狀態已設定、且節點處於啟用和正常狀態(metrocluster node show)。

步驟

1. 如果啟用了此功能、請用下列訊息來抑制自動建立案例：「System Node現象叫用節點*-type all -Message MAn=number_of_hs_Downh」 AutoSupport AutoSupport AutoSupport

下列AutoSupport 資訊不顯示自動建立案例兩小時的訊息：「cluster1：>系統節點**AutoSupport**、叫用節點-輸入ALL -Message MAn=2h」

2. 停用健全控制器主控台的自動恢復功能：「torage容錯移轉修改-節點本機-自動恢復錯誤」
3. 將受損的控制器移至載入器提示：

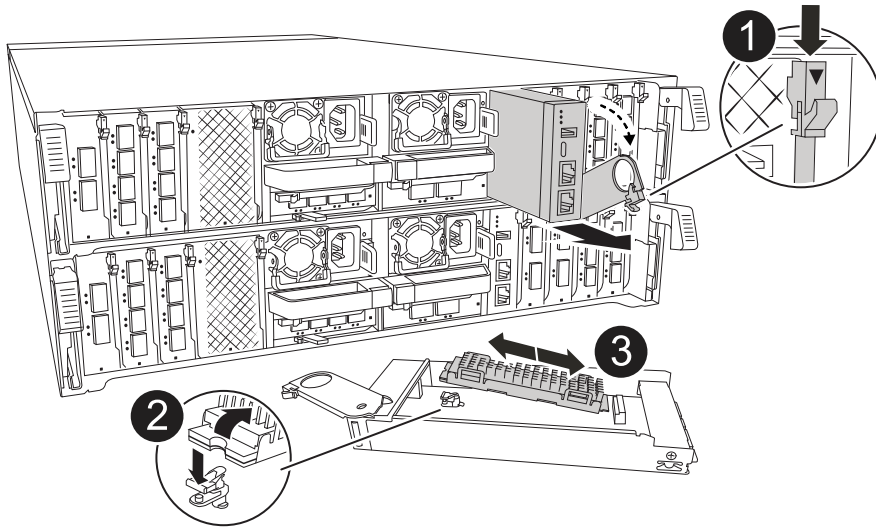
如果受損的控制器正在顯示...	然後...
載入程式提示	前往下一節。
正在等待恢復...	按Ctrl-C、然後在出現提示時回應「y」。
系統提示或密碼提示（輸入系統密碼）	從正常控制器接管或停止受損的控制器：「torage容錯移轉接管-節點_受損節點_節點名稱」 當受損的控制器顯示正在等待恢復...時、請按Ctrl-C、然後回應「y」。

更換開機媒體 - AFF C80

您必須插入控制器模組、從系統背面移除系統管理模組、移除受損的開機媒體、然後在系統管理模組中安裝替換開機媒體。

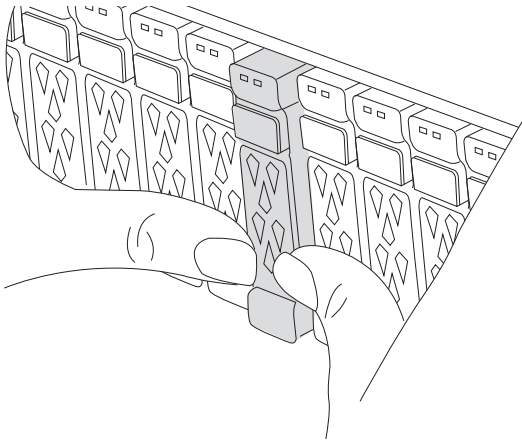
步驟1：更換開機媒體

開機媒體位於系統管理模組內、可從系統中移除模組來存取。



1	系統管理模組 CAM 栓鎖
2	開機媒體鎖定按鈕
3	開機媒體

1. 在機箱正面、用您的拇指將每個磁碟機穩固推入、直到您感覺到正面的停止為止。如此可確保磁碟機穩固地安裝在機箱中板上。



2. 移至機箱背面。如果您尚未接地、請正確接地。
3. 將控制器模組拉出約三英吋、以中斷控制器模組的電源：
 - a. 按下兩個控制器模組鎖定門鎖、然後同時向下旋轉兩個門鎖。
 - b. 將控制器模組從機箱中拉出約 3 英吋、以釋放電力。
 - c. 拔下連接至系統管理模組的所有纜線。請務必標示纜線的連接位置、以便在重新安裝模組時、將纜線連接至正確的連接埠。
 - d. 向下轉動纜線管理承載器、方法是拉動纜線管理承載器內側兩側的按鈕、然後向下旋轉承載器。
 - e. 按下系統管理 CAM 按鈕。CAM 控制桿會從機箱移出。

- f. 向下轉動 CAM 拉桿、然後從控制器模組中移除 System Management 模組。
 - g. 將系統管理模組放在防靜電墊上、以便存取開機媒體。
4. 從管理模組中移除開機媒體：
 - a. 按下藍色鎖定按鈕。
 - b. 向上旋轉開機媒體、將其滑出插槽、然後將其放在一邊。
 5. 將替換開機媒體安裝至系統管理模組：
 - a. 將開機媒體的邊緣對齊插槽外殼、然後將其輕推入插槽。
 - b. 朝鎖定按鈕方向向下旋轉開機媒體。
 - c. 按下鎖定按鈕、將開機媒體完全向下旋轉、然後放開鎖定按鈕。
 6. 重新安裝系統管理模組：
 - a. 將纜線管理承載器向上旋轉至關閉位置。
 - b. 可重新學習系統管理模組。

步驟2：將開機映像傳輸到開機媒體

您安裝的替換開機媒體沒有 ONTAP 映像。您可以將 ONTAP 映像從下載適當的 ONTAP 服務映像到 USB 快閃磁碟機、然後再將其傳輸到替換的開機媒體 "[NetApp 支援網站](#)"。

開始之前

- 您必須擁有格式化為 FAT32 的 USB 隨身碟、且容量至少為 4GB。
- 下載與受損控制器執行的相同映像版本 ONTAP 的複本。您可以從 [NetApp 支援網站](#) 上的「下載」區段下載適當的映像。如果您的 ONTAP 版本支援 NVE、請使用 `version -v` 命令來顯示。如果顯示命令輸出，則 ``<10no-DARE>`` 表示您的 ONTAP 版本不支援 NVE。
 - 如果您的 ONTAP 版本支援 NVE、請下載具有 NetApp Volume Encryption 的映像、如下載按鈕所示。
 - 如果不支援 NVE、請下載不含 NetApp Volume Encryption 的映像、如下載按鈕所示。
- 如果您的系統是 HA 配對、則必須在控制器的節點管理連接埠（通常是 e0M 介面）之間建立網路連線。

步驟

1. 從下載適當的服務映像、並將其複製 "[NetApp 支援網站](#)" 到 USB 快閃磁碟機。
 - a. 從頁面上的「下載」連結、將服務影像下載到筆記型電腦上的工作空間。
 - b. 解壓縮服務映像。



如果您使用 Windows 擷取內容、請勿使用 WinZip 擷取 netboot 映像。使用其他擷取工具、例如 7-Zip 或 WinRAR。

USB 快閃磁碟機應具有受損控制器所執行的適當 ONTAP 映像。

- a. 從筆記型電腦中取出 USB 隨身碟。
2. 將 USB 快閃磁碟機插入系統管理模組上的 USB-A 連接埠。

請確定您將 USB 隨身碟安裝在標示為 USB 裝置的插槽中、而非 USB 主控台連接埠中。

3. 重新連接控制器模組的電源：

- a. 將控制器模組穩固地推入機箱、直到它與中間板完全接入。

控制器模組完全就位時、鎖定鎖條會上升。

- b. 將鎖定門向上旋轉至鎖定位置。

一旦電源重新連接至系統、控制器就會開始開機。

4. 在載入程式提示字元下按Ctrl-C停止、以中斷開機程序。

如果您錯過此訊息、請按Ctrl-C、選取開機至維護模式的選項、然後停止控制器以開機至載入器。

5. 在載入程式提示下設定網路連線類型：

- 如果您正在設定 DHCP：`ifconfig e0M -auto`



您所設定的目標連接埠是您在使用網路連線進行var檔案系統還原期間、用來與健全控制器的受損控制器通訊的目標連接埠。您也可以在此命令中使用e0M連接埠。

- 如果您正在設定手動連線：`ifconfig e0M -addr=filer_addr -mask=netmask -gw=gateway`
 - `filer_addr`是儲存系統的IP位址。
 - 網路遮罩是連線至HA合作夥伴的管理網路網路遮罩。
 - 閘道是網路的閘道。



您的介面可能需要其他參數。您可以在韌體提示字元中輸入說明、以取得詳細資料。

開機恢復映像 - AFF C80

您必須從ONTAP USB磁碟機開機支援的影像、還原檔案系統、並驗證環境變數。

步驟

1. 在載入程式提示字元中、從USB快閃磁碟機開機恢復映像：「boot_recovery」

映像會從USB隨身碟下載。

2. 出現提示時、請輸入映像名稱、或接受螢幕上方括弧內顯示的預設映像。
3. 還原var檔案系統：

選項 1：ONTAP 9。16.0 或更早版本

- a. 在功能受損的控制器上、當您看到時 `Do you want to restore the backup configuration now?` 按 ``Y`
- b. 在功能受損的控制器上、當系統提示您覆寫 `/etc/ssh/sd_host_eCDSA_key_` 時、按 `Y`。
- c. 在健全的合作夥伴控制器上、將受損的控制器設為進階權限等級：`set -privilege advanced`。
- d. 在健全的合作夥伴控制器上、執行還原備份命令：`system node restore-backup -node local -target-address impaired_node_IP_address`。
 - 注意：* 如果您看到成功還原以外的任何訊息、請聯絡 ["NetApp支援"](#)。
- e. 在健全的合作夥伴控制器上、將受損的控制器恢復至管理層級：`set -privilege admin`。
- f. 在功能受損的控制器上、當您看到時 `Was the restore backup procedure successful?` 按 ``Y`。
- g. 在功能受損的控制器上、當您看到時 `...would you like to use this restored copy now?` 按 ``Y`。
- h. 在功能受損的控制器上、``Y`` 當系統提示您重新啟動功能受損的控制器時、按下 ``ctrl-c`` 以進入 Boot Menu (開機功能表)。
- i. 如果系統不使用加密，請選擇 `_ 選項 1 正常開機 _`，否則請前往["還原加密"](#)。

選項 2：ONTAP 9。16.1 或更新版本

- a. 在功能受損的控制器上、當系統提示您還原備份組態時、請按 `Y`。

還原程序成功後、此訊息會顯示在主控制台 - 上 `syncflash_partner: Restore from partner complete`。
- b. 在功能受損的控制器上、出現提示時按 ``Y`` 確認還原備份是否成功。
- c. 在功能受損的控制器上、當系統提示您使用還原的組態時、請按 `Y`。
- d. 在功能受損的控制器上、當系統提示您重新啟動節點時、請按 `Y`。
- e. 在功能受損的控制器上、``Y`` 當系統提示您重新啟動功能受損的控制器時、按下 ``ctrl-c`` 以進入 Boot Menu (開機功能表)。
- f. 如果系統不使用加密，請選擇 `_ 選項 1 正常開機 _`，否則請前往["還原加密"](#)。

4. 將主控台纜線連接至合作夥伴控制器。
5. 使用 `"shorage容錯移轉恢復-fromnode"` 命令來歸還控制器。
6. 如果您使用「儲存容錯移轉修改節點本機-自動恢復true」命令停用自動恢復。
7. 如果啟用 AutoSupport、請使用命令還原 / 恢復自動建立個案 `system node autosupport invoke -node * -type all -message MAINT=END`。
 - 注意：* 如果程序失敗、請聯絡 ["NetApp支援"](#)。

還原加密 - AFF C80

在替換開機媒體上還原加密。

您必須使用開機媒體取代程序開始時所擷取的設定、完成特定於已啟用內建金鑰管理程式（OKM）、NetApp 儲存加密（NSE）或 NetApp 磁碟區加密（NVE）的系統的步驟。

根據系統上設定的金鑰管理程式、請從開機功能表中選取下列其中一個選項以還原。

- "選項 1：還原 Onboard Key Manager 組態"
- "選項 2：還原外部金鑰管理程式組態"

選項 1：還原 Onboard Key Manager 組態

從 ONTAP 開機功能表還原內建金鑰管理程式（OKM）組態。

開始之前

- 在還原 OKM 組態時、請確定您擁有下列資訊：
 - 輸入的叢集範圍複雜密碼 "同時啟用內建金鑰管理"。
 - "Onboard Key Manager 的備份資訊"。
- 請先執行 "如何驗證內建金鑰管理備份和叢集範圍的複雜密碼" 程序再繼續。

步驟

1. 將主控台纜線連接至目標控制器。
2. 從 ONTAP 開機功能表中、從開機功能表中選取適當的選項。

版本ONTAP	選取此選項
部分9.8或更新版本ONTAP	<p data-bbox="621 159 800 195">選擇選項 10 。</p> <p data-bbox="621 233 862 268">顯示開機功能表範例</p> <div data-bbox="654 306 1455 1087" style="border: 1px solid #ccc; padding: 10px;"><p data-bbox="683 344 1292 375">Please choose one of the following:</p><ul data-bbox="683 422 1369 1016" style="list-style-type: none"><li data-bbox="683 422 976 453">(1) Normal Boot.<li data-bbox="683 464 1133 495">(2) Boot without /etc/rc.<li data-bbox="683 506 1045 537">(3) Change password.<li data-bbox="683 548 1369 615">(4) Clean configuration and initialize all disks.<li data-bbox="683 625 1154 657">(5) Maintenance mode boot.<li data-bbox="683 667 1328 699">(6) Update flash from backup config.<li data-bbox="683 709 1240 741">(7) Install new software first.<li data-bbox="683 751 976 783">(8) Reboot node.<li data-bbox="683 793 1192 861">(9) Configure Advanced Drive Partitioning.<li data-bbox="683 871 1333 938">(10) Set Onboard Key Manager recovery secrets.<li data-bbox="683 949 1317 1016">(11) Configure node for external key management.<p data-bbox="683 1026 1032 1058">Selection (1-11)? 10</p></div>

版本ONTAP	選取此選項
更新版本ONTAP	<p>選取隱藏選項 <code>recover_onboard_keymanager</code></p> <p>顯示開機功能表範例</p> <div style="border: 1px solid #ccc; padding: 10px; margin: 10px 0;"> <pre> Please choose one of the following: (1) Normal Boot. (2) Boot without /etc/rc. (3) Change password. (4) Clean configuration and initialize all disks. (5) Maintenance mode boot. (6) Update flash from backup config. (7) Install new software first. (8) Reboot node. (9) Configure Advanced Drive Partitioning. Selection (1-19)? recover_onboard_keymanager </pre> </div>

3. 確認您要繼續恢復程序。

顯示範例提示

```
This option must be used only in disaster recovery procedures. Are you
sure? (y or n):
```

4. 輸入叢集範圍的複雜密碼兩次。

輸入複雜密碼時、主控台不會顯示任何輸入。

顯示範例提示

```
Enter the passphrase for onboard key management:

Enter the passphrase again to confirm:
```

5. 輸入備份資訊。

- a. 將整個內容從 BEGIN 備份線貼到終端備份線。

```
Enter the backup data:

-----BEGIN BACKUP-----
01234567890123456789012345678901234567890123456789012345678901234567890123
12345678901234567890123456789012345678901234567890123456789012345678901234
23456789012345678901234567890123456789012345678901234567890123456789012345
34567890123456789012345678901234567890123456789012345678901234567890123456
45678901234567890123456789012345678901234567890123456789012345678901234567
AAAAAAAAAAAAAAAAAAAAAAAAAAAAAAAAAAAAAAAAAAAAAAAAAAAAAAAAAAAAAAAAAAAAAAAAAAAA
AAAAAAAAAAAAAAAAAAAAAAAAAAAAAAAAAAAAAAAAAAAAAAAAAAAAAAAAAAAAAAAAAAAAAAAAAAAA
AAAAAAAAAAAAAAAAAAAAAAAAAAAAAAAAAAAAAAAAAAAAAAAAAAAAAAAAAAAAAAAAAAAAAAAAAAAA
AAAAAAAAAAAAAAAAAAAAAAAAAAAAAAAAAAAAAAAAAAAAAAAAAAAAAAAAAAAAAAAAAAAAAAAAAAAA
AAAAAAAAAAAAAAAAAAAAAAAAAAAAAAAAAAAAAAAAAAAAAAAAAAAAAAAAAAAAAAAAAAAAAAAAAAAA
AAAAAAAAAAAAAAAAAAAAAAAAAAAAAAAAAAAAAAAAAAAAAAAAAAAAAAAAAAAAAAAAAAAAAAAAAAAA
AAAAAAAAAAAAAAAAAAAAAAAAAAAAAAAAAAAAAAAAAAAAAAAAAAAAAAAAAAAAAAAAAAAAAAAAAAAA
AAAAAAAAAAAAAAAAAAAAAAAAAAAAAAAAAAAAAAAAAAAAAAAAAAAAAAAAAAAAAAAAAAAAAAAAAAAA
AAAAAAAAAAAAAAAAAAAAAAAAAAAAAAAAAAAAAAAAAAAAAAAAAAAAAAAAAAAAAAAAAAAAAAAAAAAA
AAAAAAAAAAAAAAAAAAAAAAAAAAAAAAAAAAAAAAAAAAAAAAAAAAAAAAAAAAAAAAAAAAAAAAAAAAAA
AAAAAAAAAAAAAAAAAAAAAAAAAAAAAAAAAAAAAAAAAAAAAAAAAAAAAAAAAAAAAAAAAAAAAAAAAAAA
AAAAAAAAAAAAAAAAAAAAAAAAAAAAAAAAAAAAAAAAAAAAAAAAAAAAAAAAAAAAAAAAAAAAAAAAAAAA
AAAAAAAAAAAAAAAAAAAAAAAAAAAAAAAAAAAAAAAAAAAAAAAAAAAAAAAAAAAAAAAAAAAAAAAAAAAA
AAAAAAAAAAAAAAAAAAAAAAAAAAAAAAAAAAAAAAAAAAAAAAAAAAAAAAAAAAAAAAAAAAAAAAAAAAAA
AAAAAAAAAAAAAAAAAAAAAAAAAAAAAAAAAAAAAAAAAAAAAAAAAAAAAAAAAAAAAAAAAAAAAAAAAAAA
AAAAAAAAAAAAAAAAAAAAAAAAAAAAAAAAAAAAAAAAAAAAAAAAAAAAAAAAAAAAAAAAAAAAAAAAAAAA
AAAAAAAAAAAAAAAAAAAAAAAAAAAAAAAAAAAAAAAAAAAAAAAAAAAAAAAAAAAAAAAAAAAAAAAAAAAA
AAAAAAAAAAAAAAAAAAAAAAAAAAAAAAAAAAAAAAAAAAAAAAAAAAAAAAAAAAAAAAAAAAAAAAAAAAAA
01234567890123456789012345678901234567890123456789012345678901234567890123
12345678901234567890123456789012345678901234567890123456789012345678901234
23456789012345678901234567890123456789012345678901234567890123456789012345
AAAAAAAAAAAAAAAAAAAAAAAAAAAAAAAAAAAAAAAAAAAAAAAAAAAAAAAAAAAAAAAAAAAAAAAAAAAA
AAAAAAAAAAAAAAAAAAAAAAAAAAAAAAAAAAAAAAAAAAAAAAAAAAAAAAAAAAAAAAAAAAAAAAAAAAAA
AAAAAAAAAAAAAAAAAAAAAAAAAAAAAAAAAAAAAAAAAAAAAAAAAAAAAAAAAAAAAAAAAAAAAAAAAAAA

-----END BACKUP-----
```

b. 在輸入結束時按兩次 ENTER 鍵。

恢復程序即告完成。

顯示範例提示

```
Trying to recover keymanager secrets....
Setting recovery material for the onboard key manager
Recovery secrets set successfully
Trying to delete any existing km_onboard.wkeydb file.

Successfully recovered keymanager secrets.

*****
*****
* Select option "(1) Normal Boot." to complete recovery process.
*
* Run the "security key-manager onboard sync" command to
synchronize the key database after the node reboots.
*****
*****
```



如果顯示的輸出不是、請勿繼續 `Successfully recovered keymanager secrets`。執行疑難排解以修正錯誤。

6. 從開機功能表中選取選項 1、以繼續開機至 ONTAP。

顯示範例提示

```
*****
*****
* Select option "(1) Normal Boot." to complete the recovery process.
*
*****
*****

(1) Normal Boot.
(2) Boot without /etc/rc.
(3) Change password.
(4) Clean configuration and initialize all disks.
(5) Maintenance mode boot.
(6) Update flash from backup config.
(7) Install new software first.
(8) Reboot node.
(9) Configure Advanced Drive Partitioning.
(10) Set Onboard Key Manager recovery secrets.
(11) Configure node for external key management.
Selection (1-11)? 1
```

7. 確認控制器的主控制台顯示下列訊息。

```
Waiting for giveback...(Press Ctrl-C to abort wait)
```

8. 從合作夥伴節點輸入下列命令、即可恢復合作夥伴控制器。

```
storage failover giveback -fromnode local -only-cfo-aggregates true °
```

9. 只使用 CFO 集合體開機後、請執行下列命令。

```
security key-manager onboard sync
```

10. 輸入Onboard Key Manager的全叢集密碼。

顯示範例提示

```
Enter the cluster-wide passphrase for the Onboard Key Manager:
```

```
All offline encrypted volumes will be brought online and the corresponding volume encryption keys (VEKs) will be restored automatically within 10 minutes. If any offline encrypted volumes are not brought online automatically, they can be brought online manually using the "volume online -vserver <vserver> -volume <volume_name>" command.
```



如果同步成功、就會傳回叢集提示、而不會傳回其他訊息。如果同步失敗、則會在返回叢集提示之前顯示錯誤訊息。在修正錯誤並成功執行同步處理之前、請勿繼續。

11. 輸入下列命令、確保所有金鑰都已同步。

```
security key-manager key query -restored false
```

```
There are no entries matching your query.
```



在還原的參數中篩選 FALSE 時、不應出現任何結果。

12. 輸入下列命令、從合作夥伴中移出節點。

```
storage failover giveback -fromnode local
```

13. 如果您停用了自動恢復功能、請輸入下列命令來還原。

```
storage failover modify -node local -auto-giveback true
```

14. 如果啟用 AutoSupport、請輸入下列命令、以還原自動建立案例。

```
system node autosupport invoke -node * -type all -message MAINT=END
```

選項 2：還原外部金鑰管理程式組態

從 ONTAP 開機功能表還原外部金鑰管理程式組態。

開始之前

您需要下列資訊來還原外部金鑰管理程式（EKM）組態。

- 從另一個叢集節點複本 /ccfcard/kmip/servers.cfg 檔案、或以下資訊：
 - KMIP 伺服器位址。
 - KMIP 連接埠。
- 來自其他叢集節點或用戶端憑證的檔案複本 /cfcfcard/kmip/certs/client.crt。

- 來自其他叢集節點或用戶端金鑰的檔案複本 /cfcard/kmip/certs/client.key。
- 來自其他叢集節點或 KMIP 伺服器 CA 的檔案複本 /cfcard/kmip/certs/CA.pem。

步驟

1. 將主控台纜線連接至目標控制器。
2. 從 ONTAP 開機功能表中選取選項 11。

顯示開機功能表範例

```
(1) Normal Boot.
(2) Boot without /etc/rc.
(3) Change password.
(4) Clean configuration and initialize all disks.
(5) Maintenance mode boot.
(6) Update flash from backup config.
(7) Install new software first.
(8) Reboot node.
(9) Configure Advanced Drive Partitioning.
(10) Set Onboard Key Manager recovery secrets.
(11) Configure node for external key management.
Selection (1-11)? 11
```

3. 出現提示時、請確認您已收集必要資訊。

顯示範例提示

```
Do you have a copy of the /cfcard/kmip/certs/client.crt file? {y/n}
Do you have a copy of the /cfcard/kmip/certs/client.key file? {y/n}
Do you have a copy of the /cfcard/kmip/certs/CA.pem file? {y/n}
Do you have a copy of the /cfcard/kmip/servers.cfg file? {y/n}
```

4. 出現提示時、請輸入用戶端和伺服器資訊。

顯示提示

```
Enter the client certificate (client.crt) file contents:
Enter the client key (client.key) file contents:
Enter the KMIP server CA(s) (CA.pem) file contents:
Enter the server configuration (servers.cfg) file contents:
```

顯示範例

```
Enter the client certificate (client.crt) file contents:
-----BEGIN CERTIFICATE-----
MIIDvjCCAqagAwIBAgICN3gwDQYJKoZIhvcNAQELBQAwwY8xCzAJBgNVBAYTA1VT
MRMwEQYDVQQIEwpDYWxpZm9ybmlhMQwwCgYDVQQHEwNTVkwxDzANBgNVBAoTBk51
MSUubQusvzAFs8G3P54GG32iIRvaCFnj2gQpCxcilJ0qB2foiBGx5XVQ/Mtk+rlap
Pk4ECW/wqSOUXDYtJs1+RB+w0+SHx8mzxpzb3mXF/X/1PC3YOzVNCq5eieek62si
Fp8=
-----END CERTIFICATE-----

Enter the client key (client.key) file contents:
-----BEGIN RSA PRIVATE KEY-----
<key_value>
-----END RSA PRIVATE KEY-----

Enter the KMIP server CA(s) (CA.pem) file contents:
-----BEGIN CERTIFICATE-----
MIIEizCCA3OgAwIBAgIBADANBgkqhkiG9w0BAQsFADCBjzELMAkGA1UEBhMCVVMx
7yaumMQETNrpMfP+nQMd34y4AmseWYGM6qG0z37BRnYU0Wf2qDL61cQ3/jkm7Y94
EQBKG1NY8dVyjphmYZv+
-----END CERTIFICATE-----

Enter the IP address for the KMIP server: 10.10.10.10
Enter the port for the KMIP server [5696]:

System is ready to utilize external key manager(s).
Trying to recover keys from key servers....
kmp_init: configuring ports
Running command '/sbin/ifconfig e0M'
..
..
kmp_init: cmd: ReleaseExtraBSDPort e0M
```

輸入用戶端和伺服器資訊後、恢復程序即告完成。

顯示範例

```
System is ready to utilize external key manager(s).
Trying to recover keys from key servers....
[Aug 29 21:06:28]: 0x808806100: 0: DEBUG: kmip2::main:
[initOpenssl]:460: Performing initialization of OpenSSL
Successfully recovered keymanager secrets.
```

5. 從開機功能表中選取選項 1、以繼續開機至 ONTAP。

顯示範例提示

```
*****
*****
* Select option "(1) Normal Boot." to complete the recovery process.
*
*****
*****

(1) Normal Boot.
(2) Boot without /etc/rc.
(3) Change password.
(4) Clean configuration and initialize all disks.
(5) Maintenance mode boot.
(6) Update flash from backup config.
(7) Install new software first.
(8) Reboot node.
(9) Configure Advanced Drive Partitioning.
(10) Set Onboard Key Manager recovery secrets.
(11) Configure node for external key management.
Selection (1-11)? 1
```

6. 如果您停用了自動恢復功能、請輸入下列命令來還原。

```
storage failover modify -node local -auto-giveback true
```

7. 如果啟用 AutoSupport、請輸入下列命令、以還原自動建立案例。

```
system node autosupport invoke -node * -type all -message MAINT=END
```


將故障零件退回 NetApp - AFF C80

如套件隨附的RMA指示所述、將故障零件退回NetApp。如 ["零件退貨與更換"](#)需詳細資訊、請參閱頁面。

機箱

機箱更換工作流程 - AFF C80

請依照下列工作流程步驟更換機箱。

1

"檢閱機箱更換需求"

若要更換機箱、您必須符合特定需求。

2

"關閉控制器"

關閉控制器、以便在機箱上執行維護。

3

"更換機箱"

更換機箱包括將電源供應器、硬碟機和控制器模組從損壞的機箱移至新機箱、並將損壞的機箱換成與損壞的機箱相同機型的新機箱。

4

"完成機箱更換"

驗證機箱的 HA 狀態、並將故障零件退回 NetApp。

機箱更換需求 - AFF C80

機箱是實體機箱、可容納所有控制器元件、例如控制器 /CPU 單元、電源供應器和 I/O

在更換機箱之前、請務必檢閱下列需求。

- 確保系統中的所有其他元件正常運作；如果沒有、請聯絡技術支援部門。
- 您可以在系統支援的所有 ONTAP 版本中使用機箱更換程序。
- 機箱更換程序是假設您要將擋板、NVMe 磁碟機和控制器模組移至新機箱、而更換機箱則是 NetApp 的新元件。
- * 機箱更換程序會造成營運中斷。*對於雙節點叢集、您將會在多節點叢集中發生完整的服務中斷和部分中斷。

關閉控制器 - AFF C80

關閉控制器、以便在機箱上執行維護。

此程序適用於具有兩個節點組態的系統。如果您的系統具有兩個以上的節點、請參閱 ["如何在四節點叢集中執行一個 HA 配對的正常關機和開機"](#)。

開始之前

- 停止所有用戶端 / 主機存取 NetApp 系統上的資料。
- 暫停外部備份工作。
- 請確定您擁有必要的權限和認證：
 - ONTAP 的本機系統管理員認證。
 - NetApp 板載金鑰管理 (OKM) 叢集範圍的複雜密碼 (如果使用儲存加密或 NVE/NAE)。
 - 每個控制器的 BMC 存取能力。
- 請確定您擁有必要的工具和設備以進行更換。
- 關機前的最佳做法是：
 - 執行其他 ["系統健全狀況檢查"](#)。
 - 將 ONTAP 升級至建議的系統版本。
 - 解決任何問題 ["Active IQ 健康警示與風險"](#)。記下系統上目前存在的任何故障、例如系統元件上的 LED。

步驟

1. 透過 SSH 登入叢集、或使用本機主控台纜線和筆記型電腦 / 主控台、從叢集中的任何節點登入。
2. 關閉 AutoSupport 並指出您預期系統離線的時間：

```
system node autosupport invoke -node * -type all -message "MAINT=8h Power Maintenance"
```

3. 識別所有節點的 SP/BMC 位址：

```
system service-processor show -node * -fields address
```

4. 結束叢集 Shell：`exit`
5. 使用上一步輸出中列出的任何節點的 IP 位址、透過 SSH 登入 SP/BMC。

如果您使用的是主控台 / 筆記型電腦、請使用相同的叢集管理員認證登入控制器。



開啟每個 SP/BMC 連線的 SSH 工作階段、以便監控進度。

6. 停止位於受損機箱中的兩個節點：

```
system node halt -node <node1>,<node2> -skip-lif-migration-before-shutdown true -ignore-quorum-warnings true -inhibit-takeover true
```



對於在 StrictSync 模式下使用 SnapMirror 同步操作的叢集：`system node halt -node <node1>,<node2> -skip-lif-migration-before-shutdown true -ignore-quorum-warnings true -inhibit-takeover true -ignore-strict-sync-warnings true`

7. 當您看到時、請為叢集中的每個控制器輸入 *y* *Warning: Are you sure you want to halt node "cluster <node-name> number"?* {y|n}:
8. 等待每個控制器停止並顯示載入器提示。

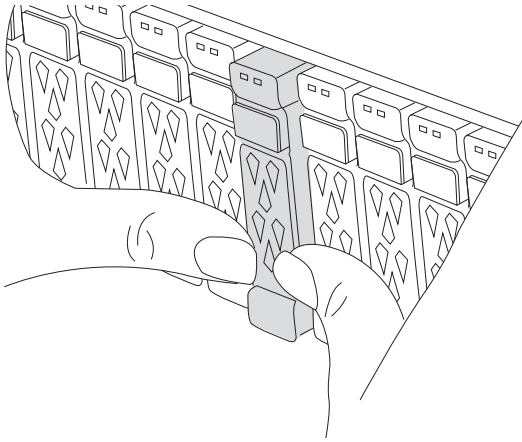
更換機箱 - AFF C80

將硬碟機和控制器模組從功能受損的機箱移至新機箱、然後將功能受損的機箱換成與功能受損機箱相同型號的新機箱。

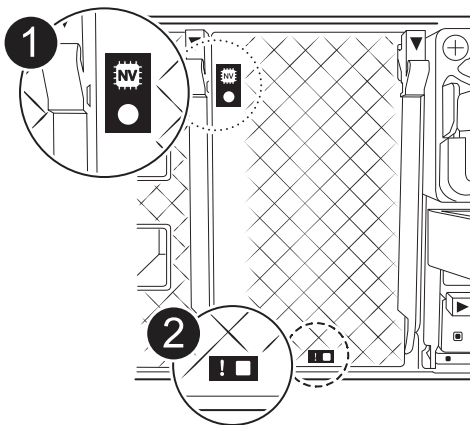
步驟1：移除控制器模組

更換控制器模組或更換控制器模組內部的元件時、您必須從機箱中移除控制器模組。

1. 在機箱正面、用您的拇指將每個磁碟機穩固推入、直到您感覺到正面的停止為止。如此可確保磁碟機穩固地安裝在機箱中板上。



2. 檢查故障控制器模組背面插槽 4/5 中的琥珀色 NVRAM 狀態 LED 是否熄滅。尋找 NV 圖示。



1	NVRAM 狀態 LED
2	NVRAM 注意 LED

- 如果 NV LED 熄滅、請前往下一步。
- 如果 NV LED 閃爍、請等待閃爍停止。如果持續閃爍超過 5 分鐘、請聯絡技術支援部門尋求協助。

3. 如果您尚未接地、請正確接地。
4. 從控制器模組電源供應器（PSU）拔下控制器模組電源供應器纜線。



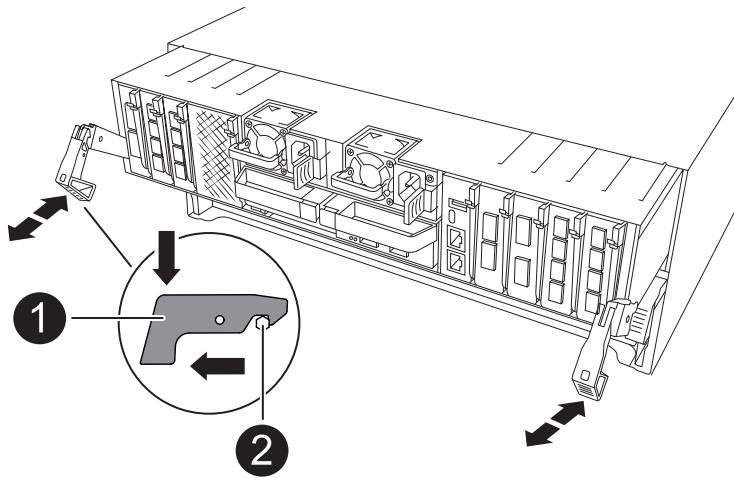
如果您的系統有直流電源、請從 PSU 拔下電源區塊。

5. 從控制器模組拔下系統纜線、SFP 和 QSFP 模組（如有需要）、並追蹤纜線的連接位置。

將纜線留在纜線管理裝置中、以便在重新安裝纜線管理裝置時、整理好纜線。

6. 從控制器模組中取出纜線管理裝置。
7. 向下按兩個鎖定栓、然後同時向下轉動兩個鎖條。

控制器模組會稍微移出機箱。



1	鎖定鎖定
2	鎖定銷

8. 將控制器模組滑出機箱、然後放在平穩的表面上。
- 將控制器模組滑出機箱時、請確定您支援控制器模組的底部。
9. 對機箱中的其他控制器模組重複這些步驟。

步驟2：將磁碟機移至新機箱

您需要將磁碟機從舊機箱中的每個機箱插槽孔移至新機箱中的同一個機箱插槽孔。

1. 從系統正面輕移擋板。
2. 移除磁碟機：

- a. 按下LED下方托架正面頂端的釋放按鈕。
- b. 將CAM握把拉到完全開啟的位置、以從中間板中取出磁碟機、然後將磁碟機從機箱中輕推。
磁碟機應從機箱中鬆脫、使其可從機箱中滑出。



移除磁碟機時、請務必用兩隻手支撐其重量。



磁碟機很脆弱。請儘量少處理這些問題、以避免對其造成損害。

3. 請追蹤每個磁碟機的磁碟機支架、並將磁碟機放在一旁的無靜電推車或桌子上。

步驟 3：從設備機架或系統機櫃內更換機箱

您必須先從設備機架或系統機櫃中移除現有機箱、才能安裝替換機箱。

1. 從機箱安裝點卸下螺絲。
2. 兩人一起將舊機箱從系統機櫃或設備機架的機架軌道滑出、然後放在一旁。
3. 請由兩個人將替換機箱裝入設備機架或系統機櫃、方法是將機箱引導至系統機櫃或設備機架的機架軌道。
4. 將機箱完全滑入設備機架或系統機櫃。
5. 使用您從舊機箱中取出的螺絲、將機箱正面固定在設備機架或系統機櫃上。
6. 將舊機箱中的磁碟機安裝到替換機箱中：
 - a. 將舊機箱中的磁碟機與新機箱中的相同支架孔對齊。
7. 將磁碟機輕推入機箱、使其儘可能遠。

CAM握把會接合並開始向上旋轉。

- a. 將磁碟機的其餘部分穩固地推入機箱、然後將 CAM 把手向上推並推到磁碟機承載器上、以鎖定它。
請務必緩慢關閉CAM握把、使其與磁碟機承載器正面正確對齊。安全無虞時就會發出卡響。
 - b. 對系統中的其餘磁碟機重複此程序。
8. 如果您尚未安裝擋板、請安裝擋板。

步驟 4：重新安裝控制器模組

將控制器模組重新安裝至機箱、然後重新啟動。

1. 如果您打開通風管、請將通風管往下轉動、直到通風管完全打開為止。
它應與控制器模組金屬板齊平。
2. 將控制器模組的末端對準機箱的開口、然後將控制器輕輕推入機箱。
 - a. 將鎖定門向上旋轉至鎖定位置。
 - b. 如果您尚未重新安裝纜線管理裝置、請重新安裝控制器。

如果您移除媒體轉換器（QSFP或SFP）、請記得在使用光纖纜線時重新安裝。

3. 重複上述步驟、將第二個控制器安裝到新機箱中。
4. 將電源線插入電源供應器。



如果您有直流電源、請在控制器模組完全插入機箱後、將電源區塊重新連接至電源供應器。

控制器模組一安裝完成、電源恢復、就會立即開始開機。如果引導至加載器提示符，請使用命令重新引導控制器 `boot_ontap`。

完整機箱更換 - AFF C80

您必須驗證機箱的 HA 狀態、並將故障零件退回 NetApp、如套件隨附的 RMA 說明所述。

步驟 1：驗證並設定機箱的 HA 狀態

您必須驗證機箱的 HA 狀態、並視需要更新狀態以符合您的系統組態。

1. 在維護模式中、從任一控制器模組顯示本機控制器模組和機箱的 HA 狀態：「`ha-config show`」

所有元件的 HA 狀態都應該相同。

2. 如果所顯示的機箱系統狀態與您的系統組態不符：

- a. 設定機箱的 HA 狀態：「`ha-config modify chassis ha-stu_`」

HA 狀態的值可以是下列其中一項：

- 《哈》
- `mcc`（ASA 不支援）

- b. 確認設定已變更：「`ha-config show`」

3. 如果您尚未重新設定、請重新設定系統的其他部分。

步驟 2：將故障零件退回 NetApp

如套件隨附的 RMA 指示所述、將故障零件退回 NetApp。如 ["零件退貨與更換"](#) 需詳細資訊、請參閱頁面。

控制器

控制器更換工作流程 - AFF C80

請依照下列工作流程步驟更換控制器模組。

1

"檢閱控制器更換需求"

若要更換控制器模組、您必須符合特定需求。

2**"關閉受損的控制器"**

關閉或接管功能受損的控制器、使狀況良好的控制器能繼續從功能受損的控制器儲存設備提供資料。

3**"更換控制器"**

更換控制器包括移除受損的控制器、將 FRU 元件移至更換的控制器模組、然後在機箱中安裝更換的控制器模組。

4**"還原並驗證系統組態"**

驗證更換控制器的低階系統組態、並視需要重新設定系統設定。

5**"可重新分配控制器"**

重新分配控制器、並將儲存資源的擁有權移交給更換的控制器。

6**"完整更換控制器"**

驗證生命、檢查叢集健全狀況、並將故障零件退回 NetApp。

控制器更換需求 - AFF C80

您必須檢閱控制器更換程序的要求、並針對您的 ONTAP 作業系統版本選擇正確的要求。

- 所有磁碟機櫃都必須正常運作。
- 健全的控制器必須能夠接管要更換的控制器（在本程序中稱為「受損的控制器」）。
- 如果您的系統採用MetroCluster 不必要的組態、您必須檢閱一節 ["選擇正確的恢復程序"](#) 判斷您是否應該使用此程序。
- 您必須使用從供應商處收到的替換FRU元件來更換故障元件。
- 您必須以相同型號的控制器模組來更換控制器模組。您無法只更換控制器模組來升級系統。
- 在此程序中、您無法變更任何磁碟機或磁碟機櫃。
- 由於開機裝置位於系統背面安裝的系統管理模組上、因此更換控制器模組時不需要移動開機裝置。
- 請務必在正確的系統上套用這些步驟中的命令：
 - `_減損_`控制器是要更換的控制器。
 - `_replacement`控制器是取代受損控制器的新控制器。
 - `_Healthy`控制器是正常運作的控制器。
- 您必須永遠擷取控制器的主控台輸出至文字記錄檔。

這會提供程序記錄、以便您疑難排解在更換程序期間可能遇到的任何問題。

關閉受損控制器 - **AFF C80**

使用適合您組態的適當程序來關閉或接管受損的控制器。

選項1：大多數系統

若要關閉受損的控制器、您必須判斷控制器的狀態、並在必要時接管控制器、以便健全的控制器繼續從受損的控制器儲存設備提供資料。

關於這項工作

- 如果您有 SAN 系統，則必須檢查故障控制器 SCSI 刀鋒的事件訊息 `cluster kernel-service show`。`cluster kernel-service show` 命令（從 `priv` 進階模式）會顯示節點名稱、"仲裁狀態"該節點的可用度狀態、以及該節點的作業狀態。

每個SCSI刀鋒處理序都應與叢集中的其他節點處於仲裁狀態。任何問題都必須先解決、才能繼續進行更換。

- 如果叢集有兩個以上的節點、則叢集必須處於仲裁狀態。如果叢集未達到法定人數、或健全的控制器顯示為「假」、表示符合資格和健全狀況、則您必須在關閉受損的控制器之前修正問題；請參閱 "將節點與叢集同步"。

步驟

1. 如果啟用 AutoSupport、請叫用 AutoSupport 訊息來隱藏自動建立個案：`system node autosupport invoke -node * -type all -message MAINT=<# of hours>`

下列AutoSupport 資訊不顯示自動建立案例兩小時：`cluster1:> system node autosupport invoke -node * -type all -message MAINT=2h`

2. 停用健康控制器主控台的自動恢復：`storage failover modify -node local -auto -giveback false`



當您看到_是否要停用自動恢復?_時、請輸入「y」。

3. 將受損的控制器移至載入器提示：

如果受損的控制器正在顯示...	然後...
載入程式提示	前往下一步。
正在等待恢復...	按Ctrl-C、然後在出現提示時回應「y」。
系統提示或密碼提示	從正常控制器接管或停止受損的控制器：「torage容錯移轉接管-節點_受損節點_節點名稱」 當受損的控制器顯示正在等待恢復...時、請按Ctrl-C、然後回應「y」。

選項2：控制器位於MetroCluster 一個不二之處

若要關閉受損的控制器、您必須判斷控制器的狀態、並在必要時接管控制器、以便健全的控制器繼續從受損的控制器儲存設備提供資料。

- 如果叢集有兩個以上的節點、則叢集必須處於仲裁狀態。如果叢集未達到法定人數、或健全的控制器顯示為「假」、表示符合資格和健全狀況、則您必須在關閉受損的控制器之前修正問題；請參閱 "將節點

與叢集同步"。

- 您必須已確認 MetroCluster 組態狀態已設定、且節點處於啟用和正常狀態(metrocluster node show)。

步驟

1. 如果啟用了此功能、請用下列訊息來抑制自動建立案例：「System Node現象叫用節點*-type all -Message MAn=number_of_hs_Downh」 AutoSupport AutoSupport AutoSupport

下列AutoSupport 資訊不顯示自動建立案例兩小時的訊息：「cluster1：>系統節點**AutoSupport**、叫用節點-輸入ALL -Message MAn=2h」

2. 停用健全控制器主控台的自動恢復功能：「torage容錯移轉修改-節點本機-自動恢復錯誤」
3. 將受損的控制器移至載入器提示：

如果受損的控制器正在顯示...	然後...
載入程式提示	前往下一節。
正在等待恢復...	按Ctrl-C、然後在出現提示時回應「y」。
系統提示或密碼提示（輸入系統密碼）	從正常控制器接管或停止受損的控制器：「torage容錯移轉接管-節點_受損節點_節點名稱」 當受損的控制器顯示正在等待恢復...時、請按Ctrl-C、然後回應「y」。

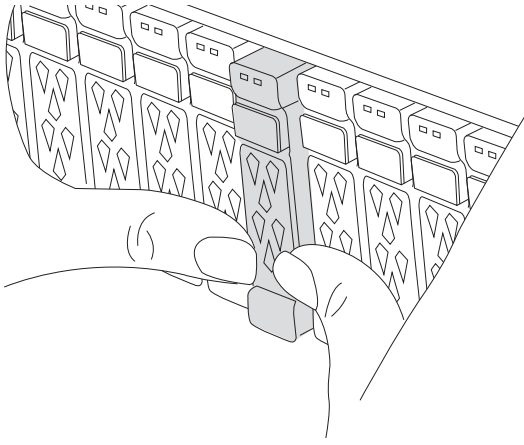
更換控制器模組 - AFF C80

若要更換控制器、您必須取下受損的控制器、將 FRU 元件從受損的控制器模組移至更換的控制器模組、在機箱中安裝更換的控制器模組、然後將系統開機至維護模式。

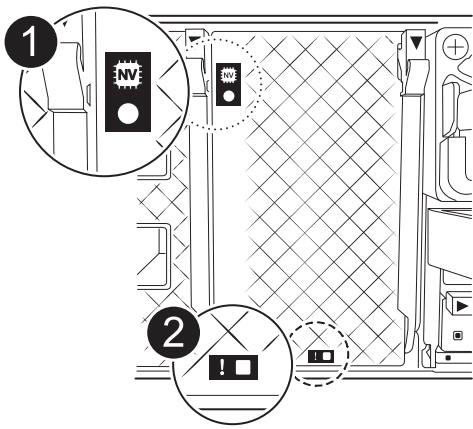
步驟1：移除控制器模組

更換控制器模組或更換控制器模組內部的元件時、您必須從機箱中移除控制器模組。

1. 在機箱正面、用您的拇指將每個磁碟機穩固推入、直到您感覺到正面的停止為止。如此可確保磁碟機穩固地安裝在機箱中板上。



2. 檢查故障控制器模組背面插槽 4/5 中的琥珀色 NVRAM 狀態 LED 是否熄滅。尋找 NV 圖示。



1	NVRAM 狀態 LED
2	NVRAM 注意 LED

- 如果 NV LED 熄滅、請前往下一步。
- 如果 NV LED 閃爍、請等待閃爍停止。如果持續閃爍超過 5 分鐘、請聯絡技術支援部門尋求協助。

3. 如果您尚未接地、請正確接地。
4. 從控制器模組電源供應器（PSU）拔下控制器模組電源供應器纜線。



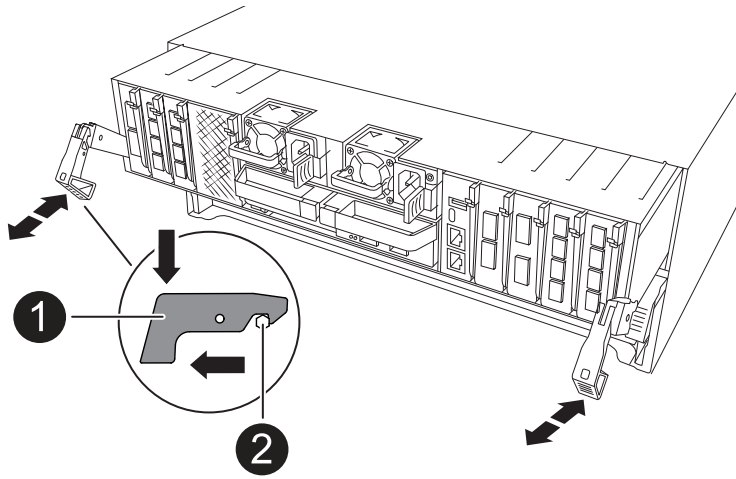
如果您的系統有直流電源、請從 PSU 拔下電源區塊。

5. 從控制器模組拔下系統纜線、SFP 和 QSFP 模組（如有需要）、並追蹤纜線的連接位置。

將纜線留在纜線管理裝置中、以便在重新安裝纜線管理裝置時、整理好纜線。

6. 從控制器模組中取出纜線管理裝置。
7. 向下按兩個鎖定栓、然後同時向下轉動兩個鎖條。

控制器模組會稍微移出機箱。



1	鎖定鎖定
2	鎖定銷

8. 將控制器模組滑出機箱、然後放在平穩的表面上。

將控制器模組滑出機箱時、請確定您支援控制器模組的底部。

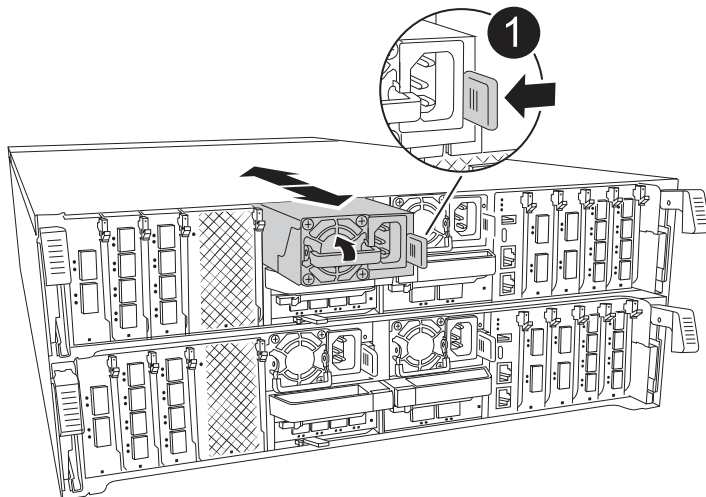
步驟2：搬移電源供應器

將電源供應器移至更換控制器。

1. 旋轉CAM握把、以便在按下鎖定彈片的同時、將電源供應器從控制器模組中拉出。



電源供應器不足。從控制器模組中取出時、請務必用兩隻手支撐、以免突然從控制器模組中迴轉而造成傷害。



1	Terracotta PSU 鎖定標籤
2	電源供應器

2. 將電源供應器移至新的控制器模組、然後安裝。
3. 用兩隻手支撐電源供應器的邊緣、並將其與控制器模組的開口對齊、然後將電源供應器輕推入控制器模組、直到鎖定彈片卡入定位。

電源供應器只能與內部連接器正確接合、並以一種方式鎖定到位。

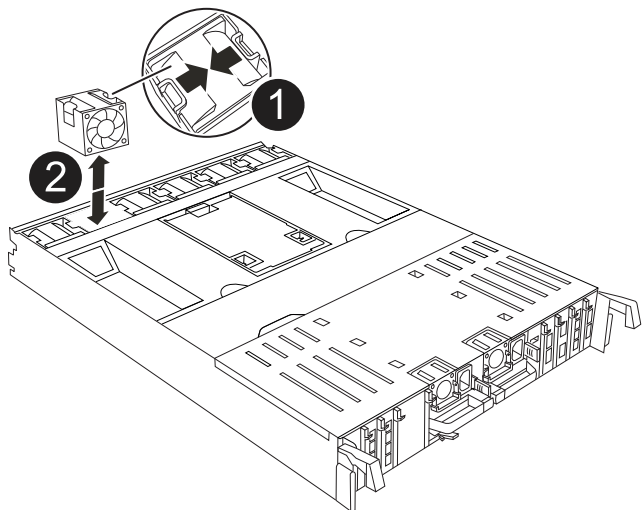


為避免損壞內部連接器、請勿在將電源供應器滑入系統時過度施力。

步驟3：移動風扇

將風扇模組移至更換的控制器模組。

1. 將風扇模組側邊的鎖定彈片夾住、然後將風扇模組從控制器模組中直接提出、以移除風扇模組。



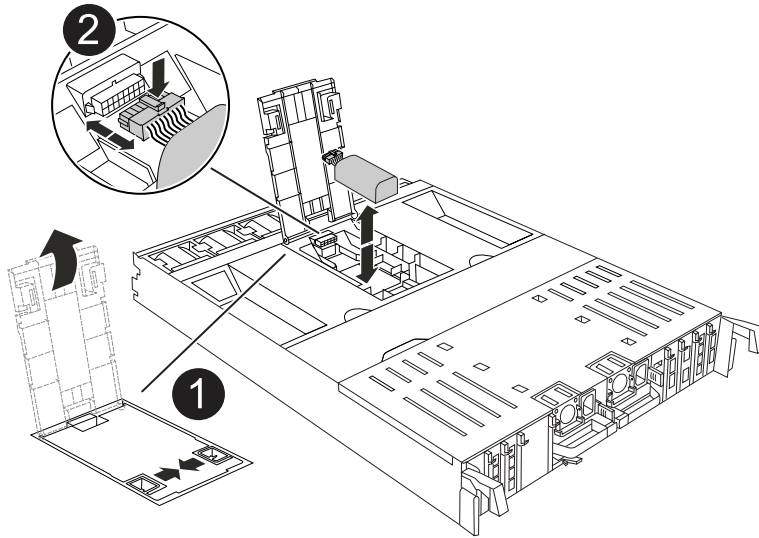
1	風扇鎖定彈片
2	風扇模組

2. 將風扇模組移至更換的控制器模組、然後將其邊緣對齊控制器模組的開孔、將風扇模組滑入控制器模組、直到鎖定的栓鎖卡入定位。
3. 對其餘的風扇模組重複這些步驟。

步驟4：搬移內華達州電池

將NV電池移至更換的控制器模組。

1. 打開控制器模組中間的通風管蓋、找到 NV 電池。



1	NV 電池通風管
2	NV 電池組插頭

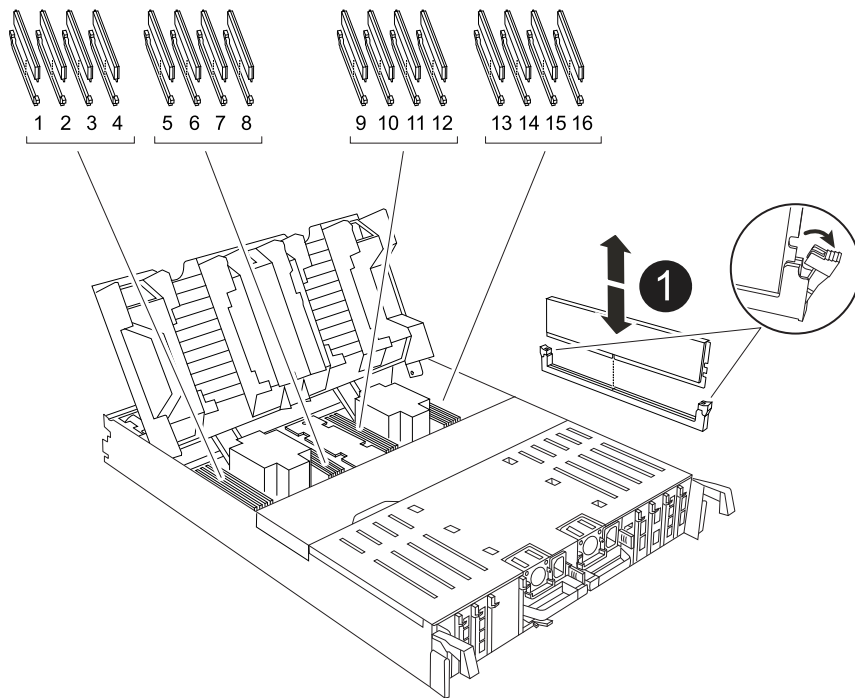
。注意：* 當您停止系統時、NV 模組 LED 會閃爍、同時將內容降級至快閃記憶體。完成轉出後、LED 會關閉。

2. 將電池向上提、以取用電池插頭。
3. 擠壓電池插頭正面的固定夾、將插頭從插槽中拔下、然後從插槽拔下電池纜線。
4. 將電池從通風管和控制器模組中取出。
5. 將電池組移至更換控制器模組、然後將其安裝在更換的控制器模組中：
 - a. 打開更換控制器模組中的 NV 電池通風管。
 - b. 將電池插頭插入插槽、並確定插頭已鎖定到位。
 - c. 將電池套件插入插槽、然後穩固地向下按電池套件、以確保其鎖定到位。
 - d. 關閉 NV 電池通風管。

步驟5：移動系統DIMM

將 DIMM 移至更換的控制器模組。

1. 打開控制器頂端的控制器通風管。
 - a. 將手指插入通風管遠端的凹處。
 - b. 提起通風管、並將其向上旋轉至最遠的位置。
2. 找到主機板上的系統 DIMM 。



1	系統DIMM
----------	--------

3. 請注意插槽中的DIMM方向、以便您以適當的方向將DIMM插入更換的控制器模組。
4. 緩慢地將DIMM兩側的兩個DIMM彈出彈片分開、然後將DIMM從插槽中滑出、藉此將DIMM從插槽中退出。

i 小心握住DIMM的邊緣、避免對DIMM電路板上的元件施加壓力。

5. 找到要安裝 DIMM 的替換控制器模組上的插槽。
6. 將DIMM正面插入插槽。

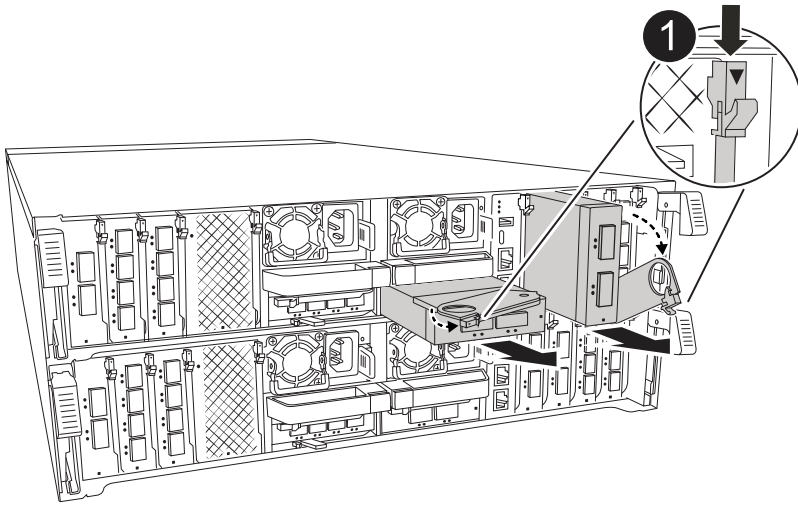
DIMM可緊密插入插槽、但應該很容易就能裝入。如果沒有、請重新將DIMM與插槽對齊、然後重新插入。

i 目視檢查DIMM、確認其對齊並完全插入插槽。

7. 在DIMM頂端邊緣小心地推入、但穩固地推入、直到彈出彈片卡入DIMM兩端的槽口。
8. 對其餘的DIMM重複這些步驟。
9. 關閉控制器通風管。

步驟 6：移動 I/O 模組

將 I/O 模組移至更換的控制器模組。



1	I/O 模組 CAM 控制桿
----------	----------------

1. 拔下目標 I/O 模組上的任何纜線。

請務必貼上纜線的標籤、以便知道纜線的來源。

2. 向下拉纜線管理 ARM 內部的按鈕、然後向下旋轉纜線管理、即可向下旋轉纜線管理 ARM。

3. 從控制器模組中移除 I/O 模組：

- a. 按下目標 I/O 模組 CAM 鎖定按鈕。
- b. 向下轉動凸輪栓鎖、直到卡入定位為止。對於水平模組、請將 CAM 儘量遠離模組。
- c. 將手指連入凸輪桿開口處、然後將模組拉出控制器模組、即可將模組從控制器模組中移除。

請務必追蹤 I/O 模組所在的插槽。

- d. 將替換 I/O 模組安裝至替換控制器模組中、方法是將 I/O 模組輕輕滑入插槽、直到 I/O 凸輪門鎖開始與 I/O 凸輪鎖接合、然後將 I/O 凸輪門鎖完全推入、以將模組鎖定到位。

4. 重複這些步驟、將插槽 6 和 7 中的模組以外的其他 I/O 模組移至替換控制器模組。



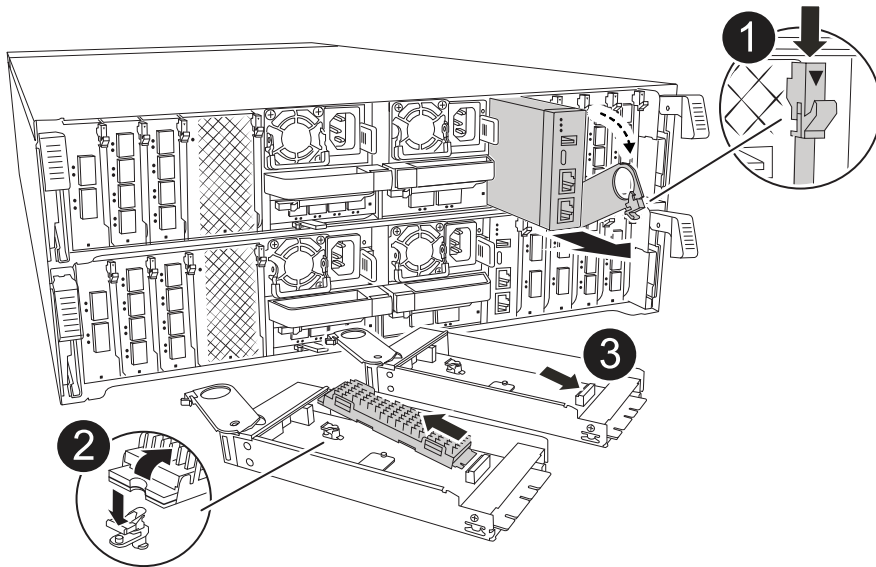
若要將 I/O 模組從插槽 6 和 7 中移出、您必須將包含這些 I/O 模組的承載器從受損的控制器模組移至更換的控制器模組。

5. 將插槽 6 和 7 中包含 I/O 模組的承載器移至替換控制器模組：

- a. 按下托架把手最右側的按鈕。將托架滑出受損的控制器模組、將其插入替換控制器模組、其位置與受損控制器模組相同。
- b. 將托架輕輕推入更換的控制器模組、直到卡入定位。

步驟 7：移動系統管理模組

將系統管理模組移至更換的控制器模組。



1	系統管理模組 CAM 栓鎖
2	開機媒體鎖定按鈕
3	替換系統管理模組

1. 從受損的控制器模組中移除系統管理模組：

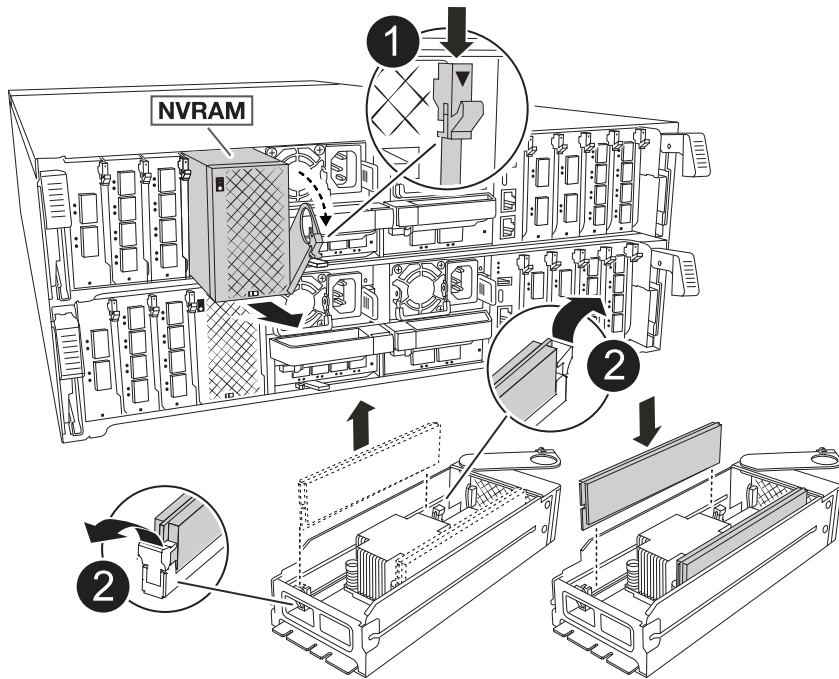
- a. 按下系統管理 CAM 按鈕。
- b. 向下轉動凸輪桿。
- c. 將手指環入 CAM 槓桿、然後將模組直接從系統中拉出。

2. 將系統管理模組安裝到更換控制器模組中、其插槽與受損控制器模組的插槽相同：

- a. 將系統管理模組的邊緣與系統開口對齊、然後將其輕輕推入控制器模組。
- b. 將模組輕輕滑入插槽、直到凸輪門鎖開始與 I/O 凸輪銷接合、然後將凸輪門鎖完全向上旋轉、將模組鎖定到位。

步驟 8：移動 NVRAM 模組

將 NVRAM 模組移至更換的控制器模組。



❶	CAM 鎖定按鈕
❷	DIMM 鎖定彈片

1. 從受損的控制器模組中移除 NVRAM 模組：
 - a. 按下 CAM LATCH 按鈕。
CAM 按鈕會從機箱移出。
 - b. 轉動凸輪栓鎖至最遠位置。
 - c. 將手指插入 CAM 拉桿開口、然後將模組從機箱中拉出、即可從機箱中移除 NVRAM 模組。
2. 將 NVRAM 模組安裝到替換控制器模組的插槽 4/5 中：
 - a. 將模組與插槽 4/5 中機箱開口的邊緣對齊。
 - b. 將模組一路輕輕滑入插槽、然後將 CAM 栓鎖往上推、將模組鎖定到位。

步驟9：安裝控制器模組

重新安裝控制器模組、然後重新啟動。

1. 將通風管往下轉動、以確保通風管完全關閉。
它必須與控制器模組金屬板齊平。
2. 將控制器模組的一端與機箱的開口對齊、然後將控制器模組輕推至系統的一半。



在指示之前、請勿將控制器模組完全插入機箱。

3. 重新安裝纜線管理 ARM（如果已移除）、但請勿將任何纜線重新連接至更換的控制器。
4. 將主控台纜線插入替換控制器模組的主控台連接埠、然後重新連接至筆記型電腦、以便在重新開機時接收主控台訊息。更換的控制器會從正常運作的控制器接收電力、並在完全裝入機箱後立即開始重新開機。
5. 完成控制器模組的重新安裝：
 - a. 將控制器模組穩固地推入機箱、直到它與中間板完全接入。

控制器模組完全就位時、鎖定鎖條會上升。



將控制器模組滑入機箱時、請勿過度施力、以免損壞連接器。

- b. 將鎖定門向上旋轉至鎖定位置。



控制器完全就位後、就會立即開機至 Loader 提示字元。

6. 在 Loader 提示字元中、輸入 `show date` 以在更換控制器上顯示日期和時間。日期和時間以 GMT 為準。



顯示的時間不一定是本地時間、會以 24 小時模式顯示。

7. 使用命令設定 GMT 的目前時間 `set time hh:mm:ss`。您可以從合作夥伴節點取得目前的 GMT、命令為 `'date -u'command`。

8. 視需要重新設定儲存系統。

如果您移除收發器（QSFP 或 SFP）、請記得在使用光纖纜線時重新安裝。

9. 將電源線插入電源供應器。



如果您有直流電源、請在控制器模組完全插入機箱後、將電源區塊重新連接至電源供應器。

還原並驗證系統組態 - AFF C80

驗證更換控制器的低階系統組態、並視需要重新設定系統設定。

步驟 1：驗證 HA 組態設定

您必須驗證控制器模組的「HA」狀態、並視需要更新狀態以符合您的系統組態。

1. 開機至維護模式：`boot_ontap maint`
 - a. 當您看到 `_ 繼續開機? _` 時、請輸入 `y`。

如果您看到 `_ 系統 ID 不相符 _` 警告訊息、請輸入 `y`。

2. 輸入 ``sysconfig -v`` 並擷取顯示內容。



如果您看到 `personality mismatch`、請聯絡客戶支援部門。

3. 從 ``sysconfig -v`` 輸出中、將介面卡資訊與更換控制器中的介面卡和位置進行比較。

4. 確認所有元件都顯示相同的 HA 狀態：`ha-config show`

所有元件的HA狀態都應該相同。

5. 如果顯示的控制器模組系統狀態與您的系統組態不符、請設定控制器模組的「HA」狀態：「ha-config modify controller ha-state」

HA狀態的值可以是下列其中一項：

- 《哈》
- mcc (不支援)
- mccip (ASA 系統不支援)
- non-ha (不支援)

6. 確認設定已變更：「ha-config show」

步驟 2：驗證磁碟清單

1. 使用確認介面卡列出所有磁碟的路徑 `storage show disk -p`。

如果您發現任何問題、請檢查纜線佈線並重新拔插纜線。

2. 退出維護模式 `halt`：。

可回收並退回控制器 - **AFF C80**

驗證儲存設備和網路連線、然後將控制器送回。

將控制器交回

如果已啟用、請重設加密、並將控制器恢復正常運作。

無加密

1. 在 Loader 提示符下，輸入 `boot_ontap`。
2. 主控台訊息停止時、按 `<enter>`。
 - 如果您看到 `login` 提示、請前往本節結尾的下一個步驟。
 - 如果您看到 `_waiting for 贈品`、請按下 `<enter>` 鍵、登入合作夥伴節點、然後前往本節結尾的下一步。
3. 將功能受損的控制器恢復正常運作，只需歸還其儲存設備 `storage failover giveback -ofnode impaired_node_name:`。
4. 如果已停用自動恢復功能、請重新啟用：`storage failover modify -node local -auto-giveback true`。
5. 如果啟用 AutoSupport、則還原 / 恢復自動建立個案：`system node autosupport invoke -node * -type all -message MAINT=END`。

機載加密 (OKM)

1. 在 Loader 提示符下，輸入 `boot_ontap maint`。
2. 從 Loader 提示字元開機至 ONTAP 功能表 `boot_ontap menu`、然後選取選項 10。
3. 輸入 OKM 複雜密碼。您可以向客戶索取此通關密碼、或聯絡 ["NetApp支援"](#)。



系統會提示您輸入兩次密碼。

4. 出現提示時輸入備份金鑰資料。
5. 在開機功能表中、輸入正常開機的選項 1。
6. 顯示 `_ 正在等待恢復 _` 時、請按 `<enter>`。
7. 將主控台纜線移至合作夥伴節點、然後以登入 `admin`。
8. 請移至進階模式、確保已修復節點上的任何核心傾印都已儲存 `set -privilege advanced`、然後 ``run local partner savecore`` 按。
9. 返回管理控制桿 `set privilege admin:`。
10. 僅回饋 CFO 集合體 (根集合體)：`storage failover giveback -fromnode local -only -cfo-aggregates true`
 - 如果您遇到錯誤、請聯絡 ["NetApp支援"](#)。
11. 在恢復報告完成後等待 5 分鐘、並檢查容錯移轉狀態和恢復狀態：`storage failover show`` 和 ``storage failover show-giveback`。
12. 將主控台纜線移至更換節點、然後輸入 `security key-manager onboard sync`



系統會提示您輸入叢集範圍的 OKM 複雜密碼。

13. 使用以下命令檢查密鑰的狀態：`security key-manager key query -key-type svm-KEK`。
如果 `RESTOREURE` 欄顯示 `true` 以外的任何內容、請聯絡 ["NetApp支援"](#)。

14. 將功能受損的控制器恢復正常運作，只需歸還其儲存設備 `storage failover giveback -ofnode impaired_node_name` 。
15. 如果已停用自動恢復功能、請重新啟用： `storage failover modify -node local -auto -giveback true` 。
16. 如果啟用 AutoSupport、則還原 / 恢復自動建立個案： `system node autosupport invoke -node * -type all -message MAINT=END` 。

外部金鑰管理程式 (EKM)

1. 如果根磁碟區是使用外部金鑰管理程式加密、且主控台纜線已連接至替換節點、請輸入 `boot_ontap menu` 並選擇選項 `11` 。
2. 回答或 `n` 回答 `y` 下列問題：

您是否有 `/ccfcard/kmip/certs/client.crt` 檔案的複本？ { y/n }

您是否擁有 `/ccfcard/kmip/certs/client.key` 檔案的複本？ { y/n }

您是否擁有 `/ccfcard/kmip/certs/ca.pem` 檔案的複本？ { y/n }

或

您是否有 `/ccfcard/kmip/servers.cfg` 檔案的複本？ { y/n }

您知道 KMIP 伺服器位址嗎？ { y/n }

您知道 KMIP 連接埠嗎？ { y/n }



如有任何問題、請聯絡 ["NetApp支援"](#) 。

3. 提供以下資訊：
 - 用戶端憑證 (`client.crt`) 檔案內容。
 - 用戶端金鑰 (`client.key`) 檔案內容。
 - KMIP 伺服器 CA (`CA.pem`) 檔案內容。
 - KMIP 伺服器的 IP 位址。
 - KMIP 伺服器的連接埠。
4. 系統處理完畢後、您將會看到 Boot Menu (開機功能表)。選擇「1」以進行正常開機。
5. 檢查接管狀態： `storage failover show` 。
6. 請移至進階模式、確保已修復節點上的任何核心傾印都已儲存 `set -privilege advanced`、然後 `run local partner savecore` 按。
7. 將功能受損的控制器恢復正常運作，只需歸還其儲存設備 `storage failover giveback -ofnode impaired_node_name` 。
8. 如果已停用自動恢復功能、請重新啟用： `storage failover modify -node local -auto -giveback true` 。
9. 如果啟用 AutoSupport、則還原 / 恢復自動建立個案： `system node autosupport invoke -node * -type all -message MAINT=END` 。

完整控制器更換 - AFF C80

若要將系統還原為完整作業、您必須驗證生命、檢查叢集健全狀況、並將故障零件歸還 NetApp。

步驟 1：驗證生命週期並檢查叢集健全狀況

在將 `_replacy_node` 恢復服務之前、您應該先確認生命負載位於其主連接埠上、檢查叢集健全狀況、然後重設自動恢復。

步驟

1. 驗證邏輯介面是否向其主伺服器 and 連接埠回報：「`network interface show -is home-false`」

如果有任何生命被列為假、請將其還原至其主連接埠：`network interface revert -vserver * -lif *`

2. 檢查叢集的健全狀況。如需詳細資訊、請參閱 ["如何使用 ONTAP 中的指令碼執行叢集健全狀況檢查"](#) 知識庫文章。
3. 如果停用自動還原、請重新啟用：「儲存容錯移轉修改節點本機-自動恢復true」

步驟 2：將故障零件退回 NetApp

如套件隨附的 RMA 指示所述、將故障零件退回 NetApp。如 ["零件退貨與更換"](#) 需詳細資訊、請參閱頁面。

更換 DIMM - AFF C80

當儲存系統遇到錯誤時、您必須更換控制器中的 DIMM、例如根據健全狀況監視器警示或不可修正的 ECC 錯誤（可修正的錯誤修正碼）過多、通常是由於單一 DIMM 故障而導致、導致儲存系統無法開機 ONTAP。

開始之前

系統中的所有其他元件都必須正常運作；否則、您必須聯絡技術支援部門。

您必須使用從 NetApp 收到的替換 FRU 元件來更換故障元件。

步驟 1：關閉受損的控制器

使用下列其中一個選項來關閉或接管受損的控制器。

選項1：大多數系統

若要關閉受損的控制器、您必須判斷控制器的狀態、並在必要時接管控制器、以便健全的控制器繼續從受損的控制器儲存設備提供資料。

關於這項工作

- 如果您有 SAN 系統，則必須檢查故障控制器 SCSI 刀鋒的事件訊息 `cluster kernel-service show`。`cluster kernel-service show` 命令（從 `priv` 進階模式）會顯示節點名稱、"仲裁狀態"該節點的可用度狀態、以及該節點的作業狀態。

每個SCSI刀鋒處理序都應與叢集中的其他節點處於仲裁狀態。任何問題都必須先解決、才能繼續進行更換。

- 如果叢集有兩個以上的節點、則叢集必須處於仲裁狀態。如果叢集未達到法定人數、或健全的控制器顯示為「假」、表示符合資格和健全狀況、則您必須在關閉受損的控制器之前修正問題；請參閱 "將節點與叢集同步"。

步驟

1. 如果啟用 AutoSupport、請叫用 AutoSupport 訊息來隱藏自動建立個案：`system node autosupport invoke -node * -type all -message MAINT=<# of hours>`

下列AutoSupport 資訊不顯示自動建立案例兩小時：`cluster1:> system node autosupport invoke -node * -type all -message MAINT=2h`

2. 停用健康控制器主控台的自動恢復：`storage failover modify -node local -auto -giveback false`



當您看到_是否要停用自動恢復?_時、請輸入「y」。

3. 將受損的控制器移至載入器提示：

如果受損的控制器正在顯示...	然後...
載入程式提示	前往下一步。
正在等待恢復...	按Ctrl-C、然後在出現提示時回應「y」。
系統提示或密碼提示	從正常控制器接管或停止受損的控制器：「torage容錯移轉接管-節點_受損節點_節點名稱」 當受損的控制器顯示正在等待恢復...時、請按Ctrl-C、然後回應「y」。

選項2：控制器位於MetroCluster 一個不二之處

若要關閉受損的控制器、您必須判斷控制器的狀態、並在必要時接管控制器、以便健全的控制器繼續從受損的控制器儲存設備提供資料。

- 如果叢集有兩個以上的節點、則叢集必須處於仲裁狀態。如果叢集未達到法定人數、或健全的控制器顯示為「假」、表示符合資格和健全狀況、則您必須在關閉受損的控制器之前修正問題；請參閱 "將節點

與叢集同步"。

- 您必須已確認 MetroCluster 組態狀態已設定、且節點處於啟用和正常狀態(metrocluster node show)。

步驟

1. 如果啟用了此功能、請用下列訊息來抑制自動建立案例：「System Node現象叫用節點*-type all -Message MAn=number_of_hs_Downh」 AutoSupport AutoSupport AutoSupport

下列AutoSupport 資訊不顯示自動建立案例兩小時的訊息：「cluster1：>系統節點**AutoSupport**、叫用節點-輸入ALL -Message MAn=2h」

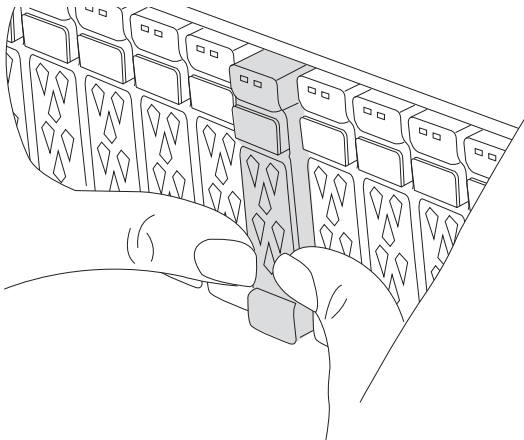
2. 停用健全控制器主控台的自動恢復功能：「torage容錯移轉修改-節點本機-自動恢復錯誤」
3. 將受損的控制器移至載入器提示：

如果受損的控制器正在顯示...	然後...
載入程式提示	前往下一節。
正在等待恢復...	按Ctrl-C、然後在出現提示時回應「y」。
系統提示或密碼提示（輸入系統密碼）	從正常控制器接管或停止受損的控制器：「torage容錯移轉接管-節點_受損節點_節點名稱」 當受損的控制器顯示正在等待恢復...時、請按Ctrl-C、然後回應「y」。

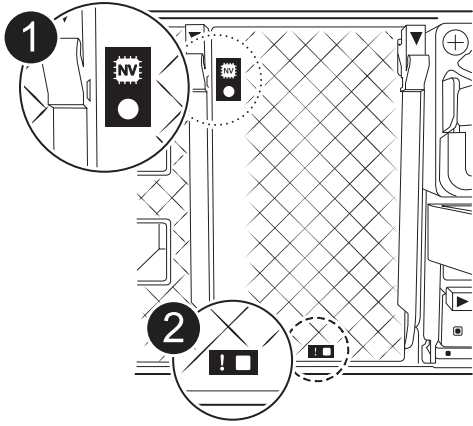
步驟2：移除控制器模組

更換控制器模組或更換控制器模組內部的元件時、您必須從機箱中移除控制器模組。

1. 在機箱正面、用您的拇指將每個磁碟機穩固推入、直到您感覺到正面的停止為止。如此可確保磁碟機穩固地安裝在機箱中板上。



2. 檢查故障控制器模組背面插槽 4/5 中的琥珀色 NVRAM 狀態 LED 是否熄滅。尋找 NV 圖示。



1	NVRAM 狀態 LED
2	NVRAM 注意 LED

- 如果 NV LED 熄滅、請前往下一步。
- 如果 NV LED 閃爍、請等待閃爍停止。如果持續閃爍超過 5 分鐘、請聯絡技術支援部門尋求協助。

3. 如果您尚未接地、請正確接地。
4. 從控制器模組電源供應器（PSU）拔下控制器模組電源供應器纜線。



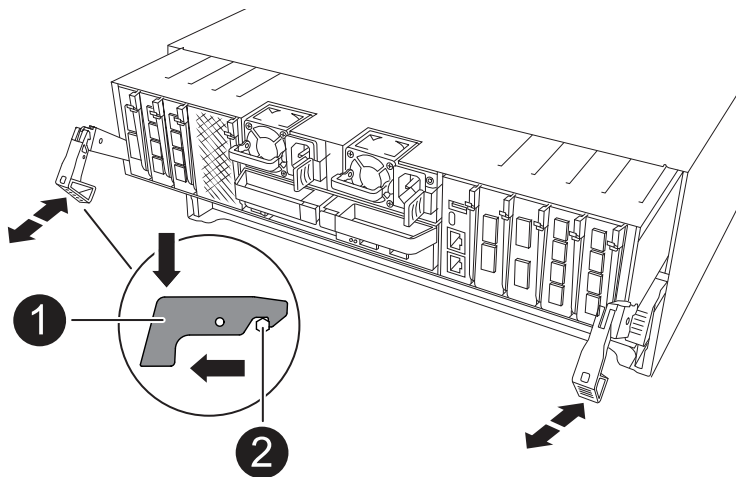
如果您的系統有直流電源、請從 PSU 拔下電源區塊。

5. 從控制器模組拔下系統纜線、SFP 和 QSFP 模組（如有需要）、並追蹤纜線的連接位置。

將纜線留在纜線管理裝置中、以便在重新安裝纜線管理裝置時、整理好纜線。

6. 從控制器模組中取出纜線管理裝置。
7. 向下按兩個鎖定栓、然後同時向下轉動兩個鎖條。

控制器模組會稍微移出機箱。



1	鎖定鎖定
2	鎖定銷

8. 將控制器模組滑出機箱、然後放在平穩的表面上。

將控制器模組滑出機箱時、請確定您支援控制器模組的底部。

步驟3：更換DIMM

若要更換DIMM、請在控制器內找到DIMM、然後依照特定的步驟順序進行。

1. 如果您尚未接地、請正確接地。
2. 打開控制器頂端的控制器通風管。
 - a. 將手指插入通風管遠端的凹處。
 - b. 提起通風管、並將其向上旋轉至最遠的位置。
3. 找到控制器模組上的 DIMM、並識別目標 DIMM。

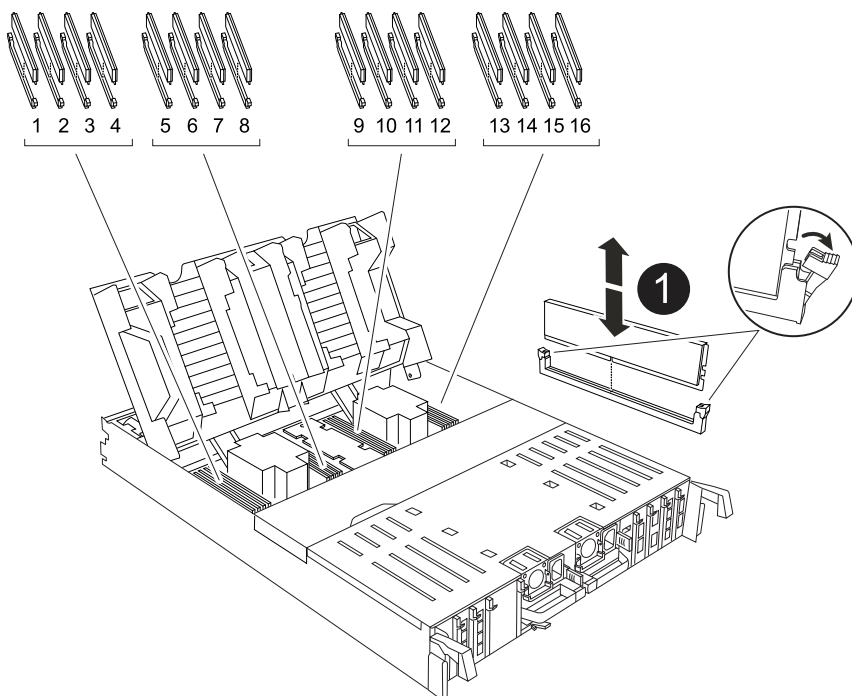


如需 AFF A70 或 AFF A90 的確切 DIMM 位置、請參閱 "[NetApp Hardware Universe](#)" 控制器模組上的或 FRU 對應圖。

4. 緩慢地將DIMM兩側的兩個DIMM彈出彈片分開、然後將DIMM從插槽中滑出、藉此將DIMM從插槽中退出。



小心握住DIMM的邊緣、避免對DIMM電路板上的元件施加壓力。



1

DIMM和DIMM彈出卡舌

5. 從防靜電包裝袋中取出備用DIMM、握住DIMM的邊角、然後將其對準插槽。

DIMM插針之間的槽口應與插槽中的卡舌對齊。

6. 確定連接器上的DIMM彈出彈片處於開啟位置、然後將DIMM正面插入插槽。

DIMM可緊密插入插槽、但應該很容易就能裝入。如果沒有、請重新將DIMM與插槽對齊、然後重新插入。



目視檢查DIMM、確認其對齊並完全插入插槽。

7. 在DIMM頂端邊緣小心地推入、但穩固地推入、直到彈出彈片卡入DIMM兩端的槽口。
8. 關閉控制器通風管。

步驟4：重新安裝控制器模組

重新安裝控制器模組、然後重新啟動。

1. 將通風管往下轉動、以確保通風管完全關閉。

它必須與控制器模組金屬板齊平。

2. 將控制器模組的一端與機箱的開口對齊、然後將控制器模組輕推至系統的一半。



在指示之前、請勿將控制器模組完全插入機箱。

3. 視需要重新設定儲存系統。

如果您移除收發器（QSFP 或 SFP）、請記得在使用光纖纜線時重新安裝。



請確定主控台纜線已連接至修復的控制器模組、以便在重新開機時接收主控台訊息。修復後的控制器會從正常運作的控制器接收電力、並在完全裝入機箱後立即開始重新開機。

4. 完成控制器模組的重新安裝：

- a. 將控制器模組穩固地推入機箱、直到它與中間板完全接入。

控制器模組完全就位時、鎖定鎖條會上升。



將控制器模組滑入機箱時、請勿過度施力、以免損壞連接器。

- b. 將鎖定門向上旋轉至鎖定位置。



如果控制器開機至 Loader 提示字元、請使用命令將其重新開機 `boot_ontap`。

5. 將電源線插入電源供應器。



如果您有直流電源、請在控制器模組完全插入機箱後、將電源區塊重新連接至電源供應器。

6. 將功能受損的控制器恢復正常運作，只需歸還其儲存設備 `storage failover giveback -ofnode impaired_node_name` 。
7. 如果已停用自動恢復功能、請重新啟用：`storage failover modify -node local -auto -giveback true`。
8. 如果啟用 AutoSupport、則還原 / 恢復自動建立個案：`system node autosupport invoke -node * -type all -message MAINT=END`。

步驟5：將故障零件歸還給NetApp

如套件隨附的RMA指示所述、將故障零件退回NetApp。如 "[零件退貨與更換](#)"需詳細資訊、請參閱頁面。

更換 SSD 磁碟機 - AFF C80

您可以在I/O進行期間、不中斷營運地更換故障的SSD磁碟機。

當磁碟機故障時、平台會將警告訊息記錄到系統主控台、指出哪個磁碟機故障。此外、操作員顯示面板上的故障LED和故障磁碟機上的故障LED都會亮起。

開始之前

- 在更換磁碟機之前、請遵循最佳實務做法並安裝目前版本的磁碟認證套件 (DQP) 。
- 從系統主控台執行「`shorage disk show -disf肯`」命令、以識別故障的磁碟機。

故障磁碟機出現在故障磁碟機清單中。如果沒有、您應該稍候、然後再次執行命令。



磁碟機可能需要數小時才能出現在故障磁碟機清單中。

- 確定是否已啟用SED驗證。

磁碟的更換方式取決於磁碟機的使用方式。如果已啟用SED驗證、您必須使用中的SED替換指示 "[《NetApp 加密電源指南》 \(英文\) ONTAP](#)"。這些指示說明更換SED之前和之後、您必須執行的其他步驟。

- 請確定您的平台支援更換磁碟機。請參閱 "[NetApp Hardware Universe](#)"。
- 請確定系統中的所有其他元件都正常運作；如果沒有、您必須聯絡技術支援部門。

關於這項工作

磁碟機韌體會自動更新（不中斷營運）、以安裝非最新韌體版本的新磁碟機。

更換數個磁碟機時、每個故障磁碟機的移除與插入替換磁碟機之間、您必須等待 70 秒、讓儲存系統能夠識別每個新磁碟的存在。

步驟

1. 如果您想要手動指派更換磁碟機的磁碟機所有權、則必須停用自動磁碟機指派更換磁碟機（如果已啟用）



您可以手動指派磁碟機擁有權、然後在本程序稍後重新啟用自動磁碟機指派。

- a. 驗證是否已啟用自動磁碟指派：「storage disk option show」

您可以在任一控制器模組上輸入命令。

如果啟用自動磁碟指派、輸出會在「Auto assign」（自動指派）欄中顯示「On」（開啟）（針對每個控制器模組）。

- a. 如果已啟用自動磁碟指派、請停用此功能：「storage disk option modify -node_name -autodassign Off」（磁碟選項修改-node_name -autodassign Off）

您必須停用兩個控制器模組上的自動磁碟機指派。

2. 請妥善接地。
3. 實體識別故障磁碟機。

當磁碟機故障時、系統會將警告訊息記錄到系統主控台、指出哪個磁碟機故障。此外、磁碟機櫃操作員顯示面板上的警示（黃色）LED和故障磁碟機也會亮起。



故障磁碟機上的活動（綠色）LED可亮起（持續亮起）、表示磁碟機已開機、但不應閃爍、這表示I/O活動。故障磁碟機沒有I/O活動。

4. 移除故障磁碟機：

- a. 按下磁碟機面上的釋放按鈕、以開啟CAM握把。
- b. 使用CAM握把將磁碟機滑出磁碟櫃、並用另一隻手支撐磁碟機。

5. 請等待至少70秒、再插入替換磁碟機。

這可讓系統辨識磁碟機已移除。

6. 插入替換磁碟機：

- a. 在CAM握把處於開啟位置時、請用兩隻手插入更換的磁碟機。
- b. 推動直到磁碟機停止。
- c. 關閉 CAM 把手、使磁碟機完全插入中間背板、把手卡入定位。

請務必緩慢關閉CAM握把、使其與磁碟機正面正確對齊。

7. 確認磁碟機的活動（綠色）LED亮起。

當磁碟機的活動LED持續亮起時、表示磁碟機已有電力。當磁碟機的活動LED燈在閃爍時、表示磁碟機已開機且I/O正在進行中。如果磁碟機韌體正在自動更新、LED會開始閃爍。

8. 如果您要更換另一個磁碟機、請重複步驟3到7。

9. 如果您在步驟1中停用自動指派磁碟機、請手動指派磁碟機擁有權、然後視需要重新啟用自動指派磁碟機。

- a. 顯示所有未擁有的磁碟機：「storage disk show -conter-type unallocated」

您可以在任一控制器模組上輸入命令。

- b. 指派每個磁碟機：storage disk assign -disk disk_name -owner node_name

您可以在任一控制器模組上輸入命令。

您可以使用萬用字元一次指派多個磁碟機。

- a. 如有需要、請重新啟用自動磁碟指派：「儲存磁碟選項modify -node_name -autodassign on」

您必須在兩個控制器模組上重新啟用自動磁碟機指派。

10. 如套件隨附的RMA指示所述、將故障零件退回NetApp。

請聯絡技術支援人員：["NetApp支援"](#)如果您需要RMA編號或更換程序的其他協助、請撥打888-463-8277（北美）、00-800-44-638277（歐洲）或+800-800-80-800（亞太地區）。

更換風扇模組 - AFF C80

若要更換風扇、請移除故障的風扇模組、然後以新的風扇模組進行更換。

步驟1：關閉受損的控制器

使用下列其中一個選項來關閉或接管受損的控制器。

選項1：大多數系統

若要關閉受損的控制器、您必須判斷控制器的狀態、並在必要時接管控制器、以便健全的控制器繼續從受損的控制器儲存設備提供資料。

關於這項工作

- 如果您有 SAN 系統，則必須檢查故障控制器 SCSI 刀鋒的事件訊息 `cluster kernel-service show`。`cluster kernel-service show` 命令（從 `priv` 進階模式）會顯示節點名稱、"仲裁狀態"該節點的可用度狀態、以及該節點的作業狀態。

每個SCSI刀鋒處理序都應與叢集中的其他節點處於仲裁狀態。任何問題都必須先解決、才能繼續進行更換。

- 如果叢集有兩個以上的節點、則叢集必須處於仲裁狀態。如果叢集未達到法定人數、或健全的控制器顯示為「假」、表示符合資格和健全狀況、則您必須在關閉受損的控制器之前修正問題；請參閱 "將節點與叢集同步"。

步驟

1. 如果啟用 AutoSupport、請叫用 AutoSupport 訊息來隱藏自動建立個案：`system node autosupport invoke -node * -type all -message MAINT=<# of hours>`

下列AutoSupport 資訊不顯示自動建立案例兩小時：`cluster1:> system node autosupport invoke -node * -type all -message MAINT=2h`

2. 停用健康控制器主控台的自動恢復：`storage failover modify -node local -auto -giveback false`



當您看到_是否要停用自動恢復?_時、請輸入「y」。

3. 將受損的控制器移至載入器提示：

如果受損的控制器正在顯示...	然後...
載入程式提示	前往下一步。
正在等待恢復...	按Ctrl-C、然後在出現提示時回應「y」。
系統提示或密碼提示	從正常控制器接管或停止受損的控制器：「torage容錯移轉接管-節點_受損節點_節點名稱」 當受損的控制器顯示正在等待恢復...時、請按Ctrl-C、然後回應「y」。

選項2：控制器位於MetroCluster 一個不二之處

若要關閉受損的控制器、您必須判斷控制器的狀態、並在必要時接管控制器、以便健全的控制器繼續從受損的控制器儲存設備提供資料。

- 如果叢集有兩個以上的節點、則叢集必須處於仲裁狀態。如果叢集未達到法定人數、或健全的控制器顯示為「假」、表示符合資格和健全狀況、則您必須在關閉受損的控制器之前修正問題；請參閱 "將節點

與叢集同步"。

- 您必須已確認 MetroCluster 組態狀態已設定、且節點處於啟用和正常狀態(metrocluster node show)。

步驟

1. 如果啟用了此功能、請用下列訊息來抑制自動建立案例：「System Node現象叫用節點*-type all -Message MAn=number_of_hs_Downh」 AutoSupport AutoSupport AutoSupport

下列AutoSupport 資訊不顯示自動建立案例兩小時的訊息：「cluster1：>系統節點**AutoSupport**、叫用節點-輸入ALL -Message MAn=2h」

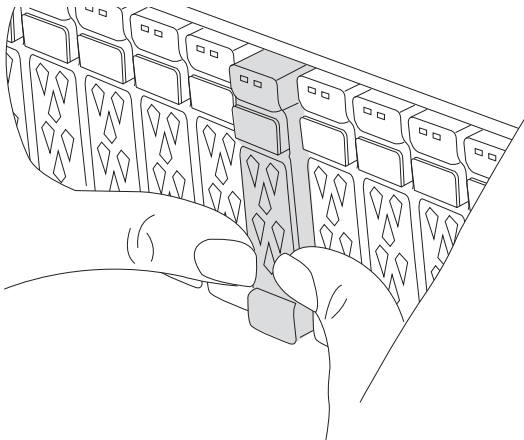
2. 停用健全控制器主控台的自動恢復功能：「torage容錯移轉修改-節點本機-自動恢復錯誤」
3. 將受損的控制器移至載入器提示：

如果受損的控制器正在顯示...	然後...
載入程式提示	前往下一節。
正在等待恢復...	按Ctrl-C、然後在出現提示時回應「y」。
系統提示或密碼提示（輸入系統密碼）	從正常控制器接管或停止受損的控制器：「torage容錯移轉接管-節點_受損節點_節點名稱」 當受損的控制器顯示正在等待恢復...時、請按Ctrl-C、然後回應「y」。

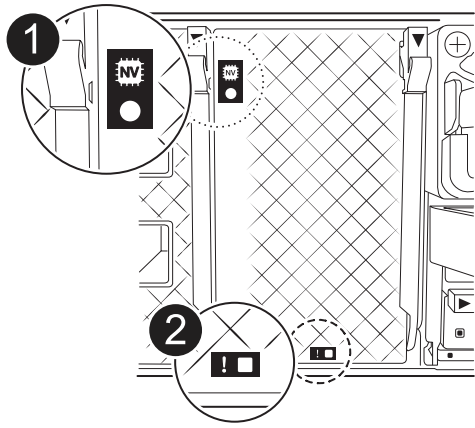
步驟2：移除控制器模組

更換控制器模組或更換控制器模組內部的元件時、您必須從機箱中移除控制器模組。

1. 在機箱正面、用您的拇指將每個磁碟機穩固推入、直到您感覺到正面的停止為止。如此可確保磁碟機穩固地安裝在機箱中板上。



2. 檢查故障控制器模組背面插槽 4/5 中的琥珀色 NVRAM 狀態 LED 是否熄滅。尋找 NV 圖示。



1	NVRAM 狀態 LED
2	NVRAM 注意 LED

- 如果 NV LED 熄滅、請前往下一步。
- 如果 NV LED 閃爍、請等待閃爍停止。如果持續閃爍超過 5 分鐘、請聯絡技術支援部門尋求協助。

3. 如果您尚未接地、請正確接地。
4. 從控制器模組電源供應器（PSU）拔下控制器模組電源供應器纜線。



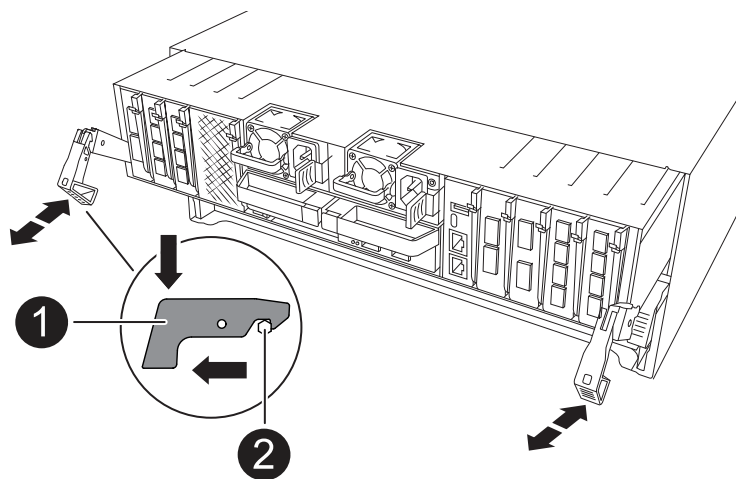
如果您的系統有直流電源、請從 PSU 拔下電源區塊。

5. 從控制器模組拔下系統纜線、SFP 和 QSFP 模組（如有需要）、並追蹤纜線的連接位置。

將纜線留在纜線管理裝置中、以便在重新安裝纜線管理裝置時、整理好纜線。

6. 從控制器模組中取出纜線管理裝置。
7. 向下按兩個鎖定栓、然後同時向下轉動兩個鎖條。

控制器模組會稍微移出機箱。



1	鎖定鎖定
2	鎖定銷

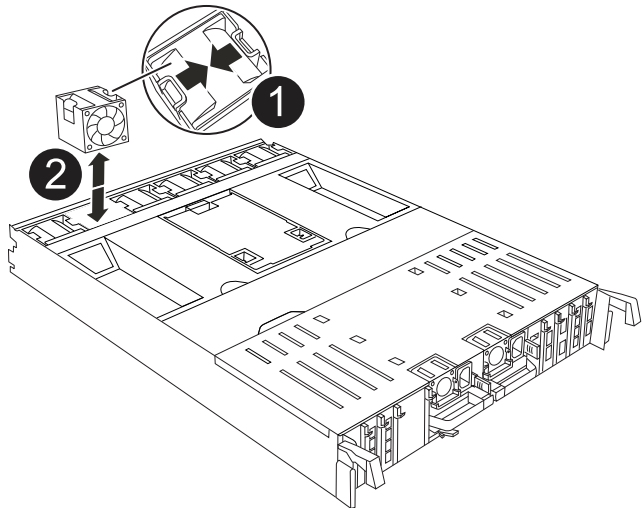
8. 將控制器模組滑出機箱、然後放在平穩的表面上。

將控制器模組滑出機箱時、請確定您支援控制器模組的底部。

步驟 3：更換風扇

若要更換風扇、請移除故障的風扇模組、然後以新的風扇模組進行更換。

1. 檢查主控台錯誤訊息、找出您必須更換的風扇模組。
2. 將風扇模組側邊的鎖定彈片夾住、然後將風扇模組從控制器模組中直接提出、以移除風扇模組。



1	風扇鎖定彈片
2	風扇模組

3. 將更換風扇模組的邊緣與控制器模組的開孔對齊、然後將更換的風扇模組滑入控制器模組、直到鎖定鎖條卡入定位。

步驟4：重新安裝控制器模組

重新安裝控制器模組、然後重新啟動。

1. 將通風管往下轉動、以確保通風管完全關閉。

它必須與控制器模組金屬板齊平。

2. 將控制器模組的一端與機箱的開口對齊、然後將控制器模組輕推至系統的一半。



在指示之前、請勿將控制器模組完全插入機箱。

3. 視需要重新設定儲存系統。

如果您移除收發器（QSFP 或 SFP）、請記得在使用光纖纜線時重新安裝。



請確定主控台纜線已連接至修復的控制器模組、以便在重新開機時接收主控台訊息。修復後的控制器會從正常運作的控制器接收電力、並在完全裝入機箱後立即開始重新開機。

4. 完成控制器模組的重新安裝：

a. 將控制器模組穩固地推入機箱、直到它與中間板完全接入。

控制器模組完全就位時、鎖定鎖條會上升。



將控制器模組滑入機箱時、請勿過度施力、以免損壞連接器。

b. 將鎖定門向上旋轉至鎖定位置。



如果控制器開機至 Loader 提示字元、請使用命令將其重新開機 `boot_ontap`。

5. 將電源線插入電源供應器。



如果您有直流電源、請在控制器模組完全插入機箱後、將電源區塊重新連接至電源供應器。

6. 將功能受損的控制器恢復正常運作、只需歸還其儲存設備 `storage failover giveback -ofnode impaired_node_name`：

7. 如果已停用自動恢復功能、請重新啟用：`storage failover modify -node local -auto-giveback true`。

8. 如果啟用 AutoSupport、則還原 / 恢復自動建立個案：`system node autosupport invoke -node * -type all -message MAINT=END`。

步驟5：將故障零件歸還給NetApp

如套件隨附的RMA指示所述、將故障零件退回NetApp。如 "[零件退貨與更換](#)"需詳細資訊、請參閱頁面。

更換 NVRAM - AFF C80

NVRAM 模組包含 NVRAM12 硬體和現場可更換的 DIMM。您可以更換故障的NVRAM模組或NVRAM模組內的DIMM。若要更換故障的 NVRAM 模組、您必須從機箱中移除模組、將 DIMM 移至更換模組、然後將更換的 NVRAM 模組安裝到機箱中。

系統中的所有其他元件都必須正常運作；否則、您必須聯絡 "[NetApp支援](#)"。

您必須使用從供應商處收到的替換FRU元件來更換故障元件。

步驟1：關閉受損的控制器

使用下列其中一個選項來關閉或接管受損的控制器。

選項1：大多數系統

若要關閉受損的控制器、您必須判斷控制器的狀態、並在必要時接管控制器、以便健全的控制器繼續從受損的控制器儲存設備提供資料。

關於這項工作

- 如果您有 SAN 系統，則必須檢查故障控制器 SCSI 刀鋒的事件訊息 `cluster kernel-service show`。`cluster kernel-service show` 命令（從 `priv` 進階模式）會顯示節點名稱、"仲裁狀態"該節點的可用度狀態、以及該節點的作業狀態。

每個SCSI刀鋒處理序都應與叢集中的其他節點處於仲裁狀態。任何問題都必須先解決、才能繼續進行更換。

- 如果叢集有兩個以上的節點、則叢集必須處於仲裁狀態。如果叢集未達到法定人數、或健全的控制器顯示為「假」、表示符合資格和健全狀況、則您必須在關閉受損的控制器之前修正問題；請參閱 "將節點與叢集同步"。

步驟

1. 如果啟用 AutoSupport、請叫用 AutoSupport 訊息來隱藏自動建立個案：`system node autosupport invoke -node * -type all -message MAINT=<# of hours>`

下列AutoSupport 資訊不顯示自動建立案例兩小時：`cluster1:> system node autosupport invoke -node * -type all -message MAINT=2h`

2. 停用健康控制器主控台的自動恢復：`storage failover modify -node local -auto -giveback false`



當您看到_是否要停用自動恢復？_時、請輸入「y」。

3. 將受損的控制器移至載入器提示：

如果受損的控制器正在顯示...	然後...
載入程式提示	前往下一步。
正在等待恢復...	按Ctrl-C、然後在出現提示時回應「y」。
系統提示或密碼提示	從正常控制器接管或停止受損的控制器：「torage容錯移轉接管-節點_受損節點_節點名稱」 當受損的控制器顯示正在等待恢復...時、請按Ctrl-C、然後回應「y」。

選項2：控制器位於MetroCluster 一個不二之處

若要關閉受損的控制器、您必須判斷控制器的狀態、並在必要時接管控制器、以便健全的控制器繼續從受損的控制器儲存設備提供資料。

- 如果叢集有兩個以上的節點、則叢集必須處於仲裁狀態。如果叢集未達到法定人數、或健全的控制器顯示為「假」、表示符合資格和健全狀況、則您必須在關閉受損的控制器之前修正問題；請參閱 "將節點

與叢集同步"。

- 您必須已確認 MetroCluster 組態狀態已設定、且節點處於啟用和正常狀態(metrocluster node show)。

步驟

1. 如果啟用了此功能、請用下列訊息來抑制自動建立案例：「System Node現象叫用節點*-type all -Message MAn=number_of_hs_Downh」 AutoSupport AutoSupport AutoSupport

下列AutoSupport 資訊不顯示自動建立案例兩小時的訊息：「cluster1：>系統節點**AutoSupport**、叫用節點-輸入ALL -Message MAn=2h」

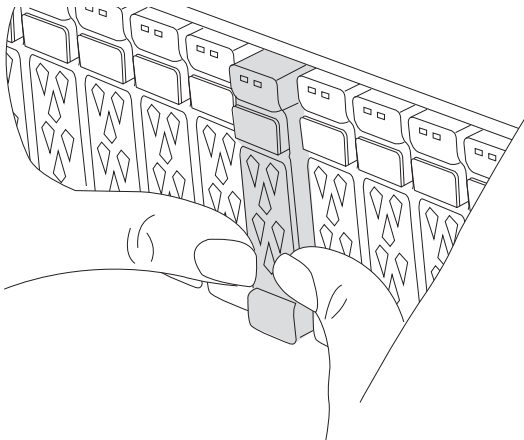
2. 停用健全控制器主控台的自動恢復功能：「torage容錯移轉修改-節點本機-自動恢復錯誤」
3. 將受損的控制器移至載入器提示：

如果受損的控制器正在顯示...	然後...
載入程式提示	前往下一節。
正在等待恢復...	按Ctrl-C、然後在出現提示時回應「y」。
系統提示或密碼提示（輸入系統密碼）	從正常控制器接管或停止受損的控制器：「torage容錯移轉接管-節點_受損節點_節點名稱」 當受損的控制器顯示正在等待恢復...時、請按Ctrl-C、然後回應「y」。

步驟2：更換NVRAM模組

若要更換 NVRAM 模組、請將其放在機箱的插槽 4/5 中、然後依照特定步驟順序進行。

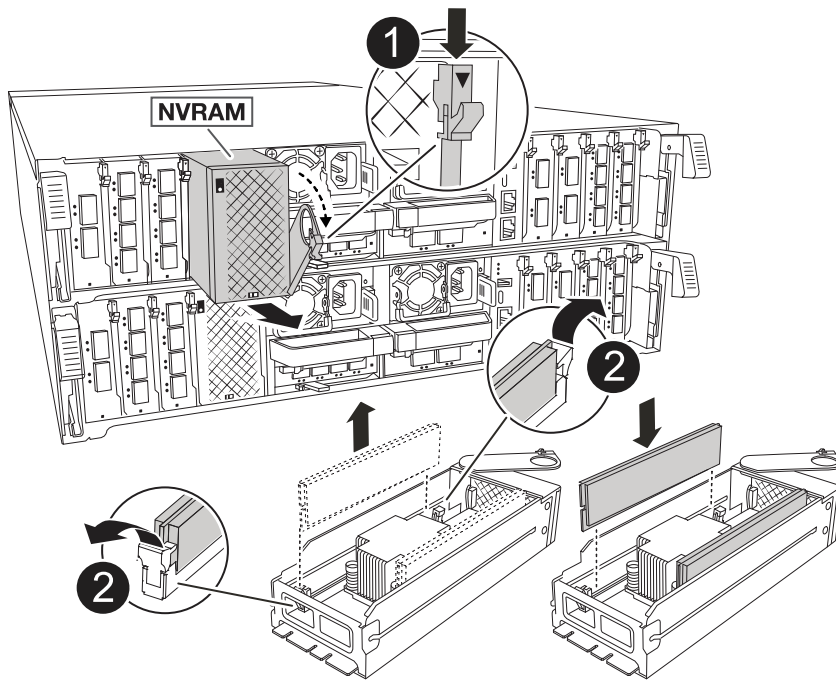
1. 在機箱正面、用您的拇指將每個磁碟機穩固推入、直到您感覺到正面的停止為止。如此可確保磁碟機穩固地安裝在機箱中板上。



2. 移至機箱背面。如果您尚未接地、請正確接地。

3. 將控制器模組拉出約三英吋、以中斷控制器模組的電源：
 - a. 按下兩個控制器模組鎖定門鎖、然後同時向下旋轉兩個門鎖。
 - b. 將控制器模組從機箱中拉出約 3 英吋、以釋放電力。
4. 向下轉動纜線管理托盤、方法是拉動纜線管理托盤內部的按鈕、然後向下旋轉。
5. 從機箱中移除目標NVRAM模組：
 - a. 按下 CAM LATCH 按鈕。

CAM按鈕會從機箱移出。
 - b. 轉動凸輪栓鎖至最遠位置。
 - c. 將手指插入 CAM 拉桿開口處、然後將模組拉出機箱、即可將受損的 NVRAM 模組從機箱中移除。



1	CAM 鎖定按鈕
2	DIMM 鎖定彈片

6. 將 NVRAM 模組放置在穩固的表面上。
7. 從受損的 NVRAM 模組中逐一移除 DIMM、然後將其安裝在替換的 NVRAM 模組中。
8. 將替換的NVRAM模組安裝到機箱：
 - a. 將模組與插槽 4/5 中機箱開口的邊緣對齊。
 - b. 將模組一路輕輕滑入插槽、然後將 CAM 栓鎖往上推、將模組鎖定到位。
9. 重新連接控制器模組的電源：

- a. 將控制器模組穩固地推入機箱、直到它與中間板完全接入。

控制器模組完全就位時、鎖定鎖條會上升。

- b. 將鎖定門向上旋轉至鎖定位置。



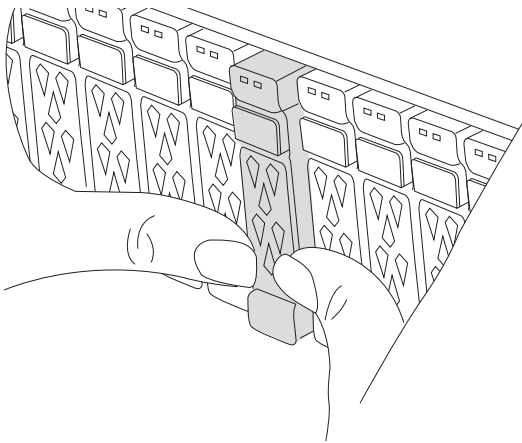
控制器在機箱中完全就位後、就會重新啟動。

10. 將纜線管理承載器向上旋轉至關閉位置。
11. 將功能受損的控制器恢復正常運作，只需歸還其儲存設備 `storage failover giveback -ofnode impaired_node_name`：。
12. 如果已停用自動恢復功能、請重新啟用：`storage failover modify -node local -auto-giveback true`。
13. 如果啟用 AutoSupport、則還原 / 恢復自動建立個案：`system node autosupport invoke -node * -type all -message MAINT=END`。

步驟3：更換NVRAM DIMM

若要更換 NVRAM 模組中的 NVRAM DIMM、您必須先移除 NVRAM 模組、然後更換目標 DIMM。

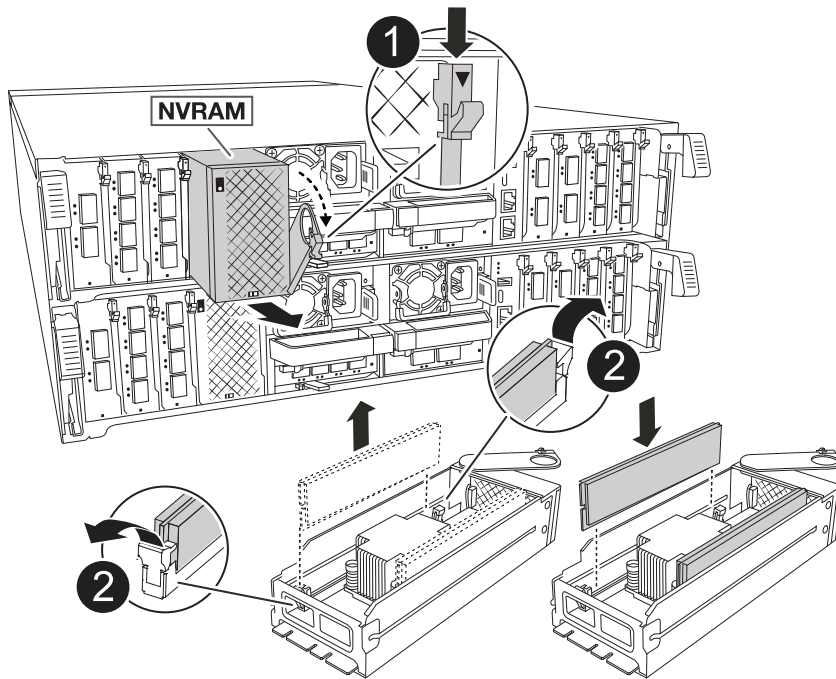
1. 在機箱正面、用您的拇指將每個磁碟機穩固推入、直到您感覺到正面的停止為止。如此可確保磁碟機穩固地安裝在機箱中板上。



2. 移至機箱背面。如果您尚未接地、請正確接地。
3. 將控制器模組拉出約三英吋、以中斷控制器模組的電源：
 - a. 按下兩個控制器模組鎖定門鎖、然後同時向下旋轉兩個門鎖。
 - b. 將控制器模組從機箱中拉出約 3 英吋、以釋放電力。
4. 輕輕拉動托盤兩端的插針、然後向下旋轉托盤、將纜線管理托盤向下旋轉。
5. 從機箱中移除目標NVRAM模組：
 - a. 按下 CAM 按鈕。


CAM按鈕會從機箱移出。

- b. 轉動凸輪栓鎖至最遠位置。
- c. 將手指插入 CAM 拉桿開口處、然後將模組拉出機箱、即可從機箱中移除 NVRAM 模組。



1	CAM 鎖定按鈕
2	DIMM 鎖定彈片


6. 將 NVRAM 模組放置在穩固的表面上。
7. 找到 NVRAM 模組內要更換的 DIMM 。

 請參閱 NVRAM 模組側邊的 FRU 對應標籤、以判斷 DIMM 插槽 1 和 2 的位置。

8. 按下 DIMM 鎖定彈片並將 DIMM 從插槽中取出、以卸下 DIMM 。
9. 將 DIMM 對齊插槽、然後將 DIMM 輕推入插槽、直到鎖定彈片鎖定到位、即可安裝替換 DIMM 。
10. 將 NVRAM 模組安裝至機箱：
 - a. 將模組輕輕滑入插槽、直到凸輪門鎖開始與 I/O 凸輪銷接合、然後將凸輪門鎖完全向上旋轉、將模組鎖定到位。
11. 重新連接控制器模組的電源：

- a. 將控制器模組穩固地推入機箱、直到它與中間板完全接入。
- 控制器模組完全就位時、鎖定鎖條會上升。

- b. 將鎖定門向上旋轉至鎖定位置。

 控制器在機箱中完全就位後、就會重新啟動。

12. 將纜線管理承載器向上旋轉至關閉位置。
13. 將功能受損的控制器恢復正常運作，只需歸還其儲存設備 `storage failover giveback -ofnode impaired_node_name`：
14. 如果已停用自動恢復功能、請重新啟用：`storage failover modify -node local -auto-giveback true`。
15. 如果啟用 AutoSupport、則還原 / 恢復自動建立個案：`system node autosupport invoke -node * -type all -message MAINT=END`。

步驟4：重新指派磁碟

您必須在開機控制器時確認系統 ID 變更、然後確認變更已實作。



只有在更換 NVRAM 模組時才需要重新指派磁碟、而且不適用於 NVRAM DIMM 更換。

步驟

1. 如果控制器處於維護模式（顯示 *> 提示）、請結束維護模式、並前往載入程式提示：`_halt_`
2. 在控制器的載入器提示字元中、啟動控制器、並在系統 ID 不相符而提示覆寫系統 ID 時輸入 `y`。
3. 等待恢復 ... 此訊息會顯示在控制器主控台上、並顯示更換模組、然後從健全的控制器確認已自動指派新的合作夥伴系統 ID：`storage 容錯移轉 show`

在命令輸出中、您應該會看到一則訊息、指出受損控制器上的系統ID已變更、顯示正確的舊ID和新ID。在下列範例中、node2已完成更換、新的系統ID為151759706。

```
node1:> storage failover show
```

Node	Partner	Takeover Possible	State Description
node1	node2	false	System ID changed on partner (Old: 151759706), In takeover
node2	node1	-	Waiting for giveback (HA mailboxes)

4. 退回控制器：
 - a. 從健全的控制器中、歸還更換過的控制器儲存設備：`storage 容錯移轉恢復恢復 -ofnode_node_name`
 控制器會恢復其儲存設備並完成開機。
 如果系統因為系統 ID 不相符而提示您置換系統 ID、您應該輸入 `y`。



如果被否決、您可以考慮覆寫否決。


```

node1_siteA::> metrocluster node show -fields configuration-state

dr-group-id          cluster node          configuration-state
-----
-----
1 node1_siteA        node1mcc-001         configured
1 node1_siteA        node1mcc-002         configured
1 node1_siteB        node1mcc-003         configured
1 node1_siteB        node1mcc-004         configured

4 entries were displayed.

```

9. 驗證每個控制器是否存在預期的磁碟區：「vol. show -node-name」
10. 如果已啟用儲存加密、則必須還原功能。
11. 將功能受損的控制器恢復正常運作，只需歸還其儲存設備 `storage failover giveback -ofnode impaired_node_name :`
12. 如果已停用自動恢復功能、請重新啟用： `storage failover modify -node local -auto -giveback true`
13. 如果啟用 AutoSupport、則還原 / 恢復自動建立個案： `system node autosupport invoke -node * -type all -message MAINT=END`

步驟5：將故障零件歸還給NetApp

如套件隨附的RMA指示所述、將故障零件退回NetApp。如 ["零件退貨與更換"](#)需詳細資訊、請參閱頁面。

更換 NV 電池 - AFF C80

若要更換NV電池、您必須取出控制器模組、取出電池、更換電池、然後重新安裝控制器模組。

系統中的所有其他元件都必須正常運作；否則、您必須聯絡技術支援部門。

步驟1：關閉受損的控制器

使用下列其中一個選項來關閉或接管受損的控制器。

選項1：大多數系統

若要關閉受損的控制器、您必須判斷控制器的狀態、並在必要時接管控制器、以便健全的控制器繼續從受損的控制器儲存設備提供資料。

關於這項工作

- 如果您有 SAN 系統，則必須檢查故障控制器 SCSI 刀鋒的事件訊息 `cluster kernel-service show`。`cluster kernel-service show` 命令（從 `priv` 進階模式）會顯示節點名稱、"仲裁狀態"該節點的可用度狀態、以及該節點的作業狀態。

每個SCSI刀鋒處理序都應與叢集中的其他節點處於仲裁狀態。任何問題都必須先解決、才能繼續進行更換。

- 如果叢集有兩個以上的節點、則叢集必須處於仲裁狀態。如果叢集未達到法定人數、或健全的控制器顯示為「假」、表示符合資格和健全狀況、則您必須在關閉受損的控制器之前修正問題；請參閱 "將節點與叢集同步"。

步驟

1. 如果啟用 AutoSupport、請叫用 AutoSupport 訊息來隱藏自動建立個案：`system node autosupport invoke -node * -type all -message MAINT=<# of hours>h`

下列AutoSupport 資訊不顯示自動建立案例兩小時：`cluster1:> system node autosupport invoke -node * -type all -message MAINT=2h`

2. 停用健康控制器主控台的自動恢復：`storage failover modify -node local -auto -giveback false`



當您看到_是否要停用自動恢復？_時、請輸入「y」。

3. 將受損的控制器移至載入器提示：

如果受損的控制器正在顯示...	然後...
載入程式提示	前往下一步。
正在等待恢復...	按Ctrl-C、然後在出現提示時回應「y」。
系統提示或密碼提示	從正常控制器接管或停止受損的控制器：「torage容錯移轉接管-節點_受損節點_節點名稱」 當受損的控制器顯示正在等待恢復...時、請按Ctrl-C、然後回應「y」。

選項2：控制器位於MetroCluster 一個不二之處

若要關閉受損的控制器、您必須判斷控制器的狀態、並在必要時接管控制器、以便健全的控制器繼續從受損的控制器儲存設備提供資料。

- 如果叢集有兩個以上的節點、則叢集必須處於仲裁狀態。如果叢集未達到法定人數、或健全的控制器顯示為「假」、表示符合資格和健全狀況、則您必須在關閉受損的控制器之前修正問題；請參閱 "將節點

與叢集同步"。

- 您必須已確認 MetroCluster 組態狀態已設定、且節點處於啟用和正常狀態(metrocluster node show) 。

步驟

1. 如果啟用了此功能、請用下列訊息來抑制自動建立案例：「System Node現象叫用節點*-type all -Message MAn=number_of_hs_Downh」 AutoSupport AutoSupport AutoSupport

下列AutoSupport 資訊不顯示自動建立案例兩小時的訊息：「cluster1：>系統節點**AutoSupport**、叫用節點-輸入ALL -Message MAn=2h」

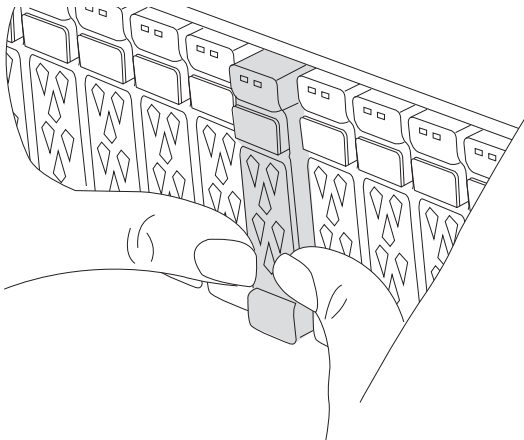
2. 停用健全控制器主控台的自動恢復功能：「torage容錯移轉修改-節點本機-自動恢復錯誤」
3. 將受損的控制器移至載入器提示：

如果受損的控制器正在顯示...	然後...
載入程式提示	前往下一節。
正在等待恢復...	按Ctrl-C、然後在出現提示時回應「y」。
系統提示或密碼提示（輸入系統密碼）	從正常控制器接管或停止受損的控制器：「torage容錯移轉接管-節點_受損節點_節點名稱」 當受損的控制器顯示正在等待恢復...時、請按Ctrl-C、然後回應「y」。

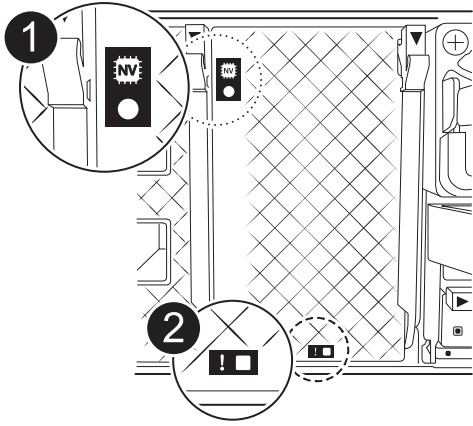
步驟2：移除控制器模組

更換控制器模組或更換控制器模組內部的元件時、您必須從機箱中移除控制器模組。

1. 在機箱正面、用您的拇指將每個磁碟機穩固推入、直到您感覺到正面的停止為止。如此可確保磁碟機穩固地安裝在機箱中板上。



2. 檢查故障控制器模組背面插槽 4/5 中的琥珀色 NVRAM 狀態 LED 是否熄滅。尋找 NV 圖示。



1	NVRAM 狀態 LED
2	NVRAM 注意 LED

- 如果 NV LED 熄滅、請前往下一步。
- 如果 NV LED 閃爍、請等待閃爍停止。如果持續閃爍超過 5 分鐘、請聯絡技術支援部門尋求協助。

3. 如果您尚未接地、請正確接地。
4. 從控制器模組電源供應器（PSU）拔下控制器模組電源供應器纜線。



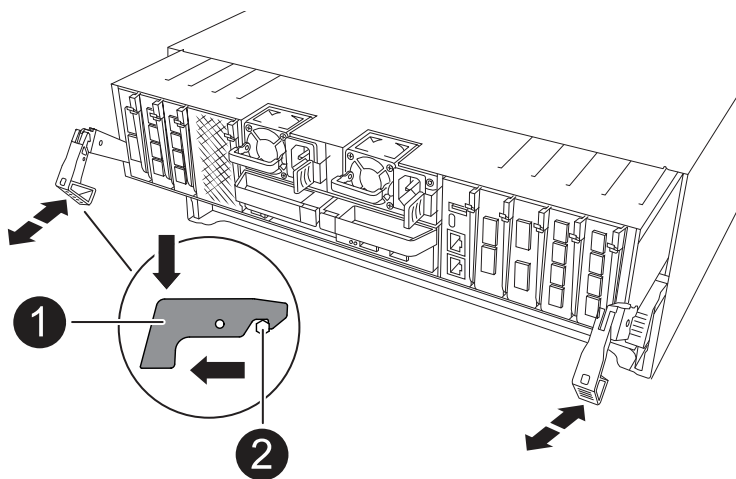
如果您的系統有直流電源、請從 PSU 拔下電源區塊。

5. 從控制器模組拔下系統纜線、SFP 和 QSFP 模組（如有需要）、並追蹤纜線的連接位置。

將纜線留在纜線管理裝置中、以便在重新安裝纜線管理裝置時、整理好纜線。

6. 從控制器模組中取出纜線管理裝置。
7. 向下按兩個鎖定栓、然後同時向下轉動兩個鎖條。

控制器模組會稍微移出機箱。



1	鎖定鎖定
2	鎖定銷

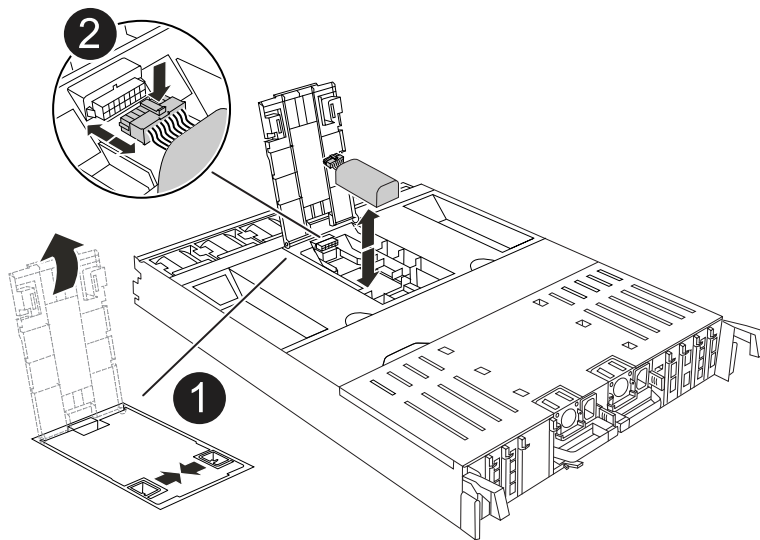
8. 將控制器模組滑出機箱、然後放在平穩的表面上。

將控制器模組滑出機箱時、請確定您支援控制器模組的底部。

步驟3：更換NV電池

從控制器模組中取出故障的 NV 電池、然後安裝替換的 NV 電池。

1. 打开通風管蓋並找到 NV 電池。



1	NV 電池通風管蓋
2	NV 電池插頭

2. 將電池向上提、以取用電池插頭。

3. 擠壓電池插頭正面的固定夾、將插頭從插槽中拔下、然後從插槽拔下電池纜線。

4. 將電池從通風管和控制器模組中取出、然後放在一邊。

5. 從包裝中取出替換電池。

6. 將替換電池組裝入控制器：

a. 將電池插頭插入擴充卡插槽、並確定插塞鎖定到位。

b. 將電池套件插入插槽、然後穩固地向下按電池套件、以確保其鎖定到位。

7. 關閉 NV 通風管蓋。

確定插頭已鎖入插槽。

步驟4：重新安裝控制器模組

重新安裝控制器模組、然後重新啟動。

1. 將通風管往下轉動、以確保通風管完全關閉。

它必須與控制器模組金屬板齊平。

2. 將控制器模組的一端與機箱的開口對齊、然後將控制器模組輕推至系統的一半。



在指示之前、請勿將控制器模組完全插入機箱。

3. 視需要重新設定儲存系統。

如果您移除收發器（QSFP 或 SFP）、請記得在使用光纖纜線時重新安裝。



請確定主控台纜線已連接至修復的控制器模組、以便在重新開機時接收主控台訊息。修復後的控制器會從正常運作的控制器接收電力、並在完全裝入機箱後立即開始重新開機。

4. 完成控制器模組的重新安裝：

- a. 將控制器模組穩固地推入機箱、直到它與中間板完全接入。

控制器模組完全就位時、鎖定鎖條會上升。



將控制器模組滑入機箱時、請勿過度施力、以免損壞連接器。

- b. 將鎖定門向上旋轉至鎖定位置。



如果控制器開機至 Loader 提示字元、請使用命令將其重新開機 `boot_ontap`。

5. 將電源線插入電源供應器。



如果您有直流電源、請在控制器模組完全插入機箱後、將電源區塊重新連接至電源供應器。

6. 將功能受損的控制器恢復正常運作，只需歸還其儲存設備 `storage failover giveback -ofnode impaired_node_name`：

7. 如果已停用自動恢復功能、請重新啟用：`storage failover modify -node local -auto-giveback true`。

8. 如果啟用 AutoSupport、則還原 / 恢復自動建立個案：`system node autosupport invoke -node * -type all -message MAINT=END`。

步驟5：將故障零件歸還給NetApp

如套件隨附的RMA指示所述、將故障零件退回NetApp。如 ["零件退貨與更換"](#)需詳細資訊、請參閱頁面。

I/O 模組

新增與更換 I/O 模組總覽 - AFF C80

您可以使用相同類型的 I/O 模組或不同類型的 I/O 模組來取代儲存系統中發生故障的 I/O 模組。您也可以將 I/O 模組新增至具有空插槽的系統。

- "新增 I/O 模組"

新增其他模組可改善備援、有助於確保即使有一個模組故障、系統仍能正常運作。

- "更換 I/O 模組"

更換故障 I/O 模組可將系統還原至最佳作業狀態。

新增 I/O 模組 - AFF C80

如果儲存系統有可用的插槽，請將新的 I/O 模組安裝到其中一個可用的插槽中。如果所有插槽都已佔用，請移除現有的 I/O 模組以騰出空間，然後安裝新的 I/O 模組。

開始之前

- 檢查 ["NetApp Hardware Universe"](#) 以確定新的 I/O 模組與您執行的儲存系統和 ONTAP 版本相容。
- 如果有多個插槽可用、請檢查中的插槽優先順序 ["NetApp Hardware Universe"](#) 並使用適用於您 I/O 模組的最佳工具。
- 確定所有其他元件都正常運作。

將 I/O 模組新增至可用的插槽

您可以在具有可用插槽的儲存系統中新增 I/O 模組。

步驟

1. 如果您尚未接地、請正確接地。
2. 向下轉動纜線管理托盤、方法是拉動纜線管理托盤內部的按鈕、然後向下旋轉。
3. 從載體中卸下目標插槽空白模組：
 - a. 按下目標插槽中遮光模組上的凸輪鎖扣。
 - b. 將 CAM 栓鎖儘量遠離模組。
 - c. 將手指連入凸輪桿開口處、然後將模組從機箱中拉出、即可將模組從機箱中取出。
4. 安裝 I/O 模組：
 - a. 將 I/O 模組與機箱插槽開口的邊緣對齊。
 - b. 將模組一路滑入機箱中的插槽、然後將 CAM 栓鎖完全向上旋轉、將模組鎖定到位。
5. 將 I/O 模組連接至指定的裝置。



請確定所有未使用的 I/O 插槽均已安裝空白、以避免可能的散熱問題。

6. 將纜線管理承載器向上旋轉至關閉位置。
7. 在 Loader 提示字元中，重新啟動節點：

```
bye
```



這會重新初始化 I/O 模組和其他元件，然後重新啟動節點。

8. 從合作夥伴控制器中退回控制器：

```
storage failover giveback -ofnode target_node_name
```

9. 對控制器 B 重複這些步驟

10. 如果您停用自動恢復功能，請從健全的節點還原：

```
storage failover modify -node local -auto-giveback true
```

11. 如果啟用 AutoSupport、請還原自動建立案例：

```
system node autosupport invoke -node * -type all -message MAINT=END
```

將 I/O 模組新增至完全填入的系統

您可以移除現有的 I/O 模組，並在其所在位置安裝新的 I/O 模組，將 I/O 模組新增至完全安裝的系統。

關於這項工作

請確定您瞭解下列案例，以便將新的 I/O 模組新增至完全填入的系統：

案例	需要採取行動
NIC 對 NIC (相同數量的連接埠)	當控制器模組關閉時、LIF會自動移轉。
NIC 對 NIC (不同的連接埠數量)	將選取的生命由永久重新指派至不同的主連接埠。如需詳細資訊、請參閱 "移轉LIF" 。
NIC 至儲存 I/O 模組	使用System Manager將lifs永久移轉至不同的主連接埠、如所述 "移轉LIF" 。

步驟

1. 如果您尚未接地、請正確接地。
2. 拔下目標I/O模組上的任何纜線。
3. 向下轉動纜線管理托盤、方法是拉動纜線管理托盤內部的按鈕、然後向下旋轉。
4. 從機箱中移除目標I/O模組：
 - a. 按下 CAM LATCH 按鈕。
 - b. 將 CAM 栓鎖儘量遠離模組。
 - c. 將手指連入凸輪桿開口處、然後將模組從機箱中拉出、即可將模組從機箱中取出。

請務必追蹤I/O模組所在的插槽。
5. 將 I/O 模組安裝至機箱中的目標插槽：
 - a. 將模組與機箱插槽開口的邊緣對齊。
 - b. 將模組一路滑入機箱中的插槽、然後將 CAM 栓鎖完全向上旋轉、將模組鎖定到位。
6. 將 I/O 模組連接至指定的裝置。
7. 重複執行移除和安裝步驟、以更換控制器的其他模組。
8. 將纜線管理承載器向上旋轉至關閉位置。
9. 從載入程式提示字元：*by* 重新啟動控制器

這會重新初始化PCIe卡和其他元件、然後重新啟動節點。



如果您在重新開機期間遇到問題、請參閱 ["Burt 1494308 - 在 I/O 模組更換期間、可能會觸發環境關機"](#)

10. 從合作夥伴控制器中退回控制器：

```
storage failover giveback -ofnode target_node_name
```

11. 如果停用自動恢復功能，請啟用：

```
storage failover modify -node local -auto-giveback true
```

12. 執行下列其中一項：

- 如果您移除 NIC I/O 模組並安裝新的 NIC I/O 模組，請針對每個連接埠使用下列 network 命令：

```
storage port modify -node *<node name> -port *<port name> -mode network
```

- 如果您卸下了 NIC I/O 模組並安裝了儲存 I/O 模組，請依照中所述["熱新增工作流程"](#)，安裝 NS224 機櫃並連接纜線。

13. 對控制器B重複這些步驟

更換 I/O 模組 - AFF C80

請使用此程序來更換故障的 I/O 模組。

- 您可以將此程序用於儲存系統支援的所有 ONTAP 版本。
- 儲存系統中的所有其他元件都必須正常運作；否則、您必須聯絡技術支援部門。

步驟1：關閉受損的控制器

使用下列其中一個選項來關閉或接管受損的控制器。

選項1：大多數系統

若要關閉受損的控制器、您必須判斷控制器的狀態、並在必要時接管控制器、以便健全的控制器繼續從受損的控制器儲存設備提供資料。

開始之前

如果叢集有兩個以上的節點、則叢集必須處於仲裁狀態。如果叢集未達到法定人數、或健全的控制器顯示為「假」、表示符合資格和健全狀況、則您必須在關閉受損的控制器之前修正問題；請參閱 "[將節點與叢集同步](#)"。

步驟

1. 如果啟用 AutoSupport、請叫用 AutoSupport 訊息命令來抑制自動建立個案：

```
system node autosupport invoke -node * -type all -message MAINT=number_of_hours_downh
```

下列 AutoSupport 命令會禁止自動建立案例兩小時：

```
cluster1:*> system node autosupport invoke -node * -type all -message MAINT=2h
```

2. 停用健全控制器主控台的自動恢復功能：「storage容錯移轉修改-節點本機-自動恢復錯誤」
3. 將受損的控制器移至載入器提示：

如果受損的控制器正在顯示...	然後...
載入程式提示	前往下一步。
《等待贈品.....》	按Ctrl-C、然後在出現提示時回應「y」。
系統提示或密碼提示（輸入系統密碼）	從健全的控制器停止或接管受損的控制器： <pre>storage failover takeover -ofnode impaired_node_name</pre> 當受損的控制器顯示正在等待恢復...時、請按Ctrl-C、然後回應「y」。

選項2：控制器位於MetroCluster 一個不二之處



如果您的系統採用雙節點MetroCluster 的功能、請勿使用此程序。

若要關閉受損的控制器、您必須判斷控制器的狀態、並在必要時接管控制器、以便健全的控制器繼續從受損的控制器儲存設備提供資料。

- 如果叢集有兩個以上的節點、則叢集必須處於仲裁狀態。如果叢集未達到法定人數、或健全的控制器顯示為「假」、表示符合資格和健全狀況、則您必須在關閉受損的控制器之前修正問題；請參閱 "[將節點與叢集同步](#)"。
- 如果您使用MetroCluster 的是功能不全的組態、則必須確認MetroCluster 已設定「功能不全」狀態、且節點處於啟用且正常的狀態（「MetroCluster 功能不全」）。

步驟

1. 如果啟用 AutoSupport、請叫用 AutoSupport 命令來抑制自動建立個案：

```
system node autosupport invoke -node * -type all -message MAINT=number_of_hours_downh
```

下列 AutoSupport 命令會禁止自動建立案例兩小時：`cluster1:*> system node autosupport invoke -node * -type all -message MAINT=2h`

2. 停用健全控制器主控台的自動恢復功能：「storage容錯移轉修改-節點本機-自動恢復錯誤」
3. 將受損的控制器移至載入器提示：

如果受損的控制器正在顯示...	然後...
載入程式提示	前往下一步。
正在等待恢復...	按Ctrl-C、然後在出現提示時回應「y」。
系統提示或密碼提示（輸入系統密碼）	從健全的控制器停止或接管受損的控制器： <code>storage failover takeover -ofnode impaired_node_name</code> 當受損的控制器顯示正在等待恢復...時、請按Ctrl-C、然後回應「y」。

步驟 2：更換故障 I/O 模組

若要更換 I/O 模組、請在控制器模組中找到該模組、然後依照特定步驟順序進行。

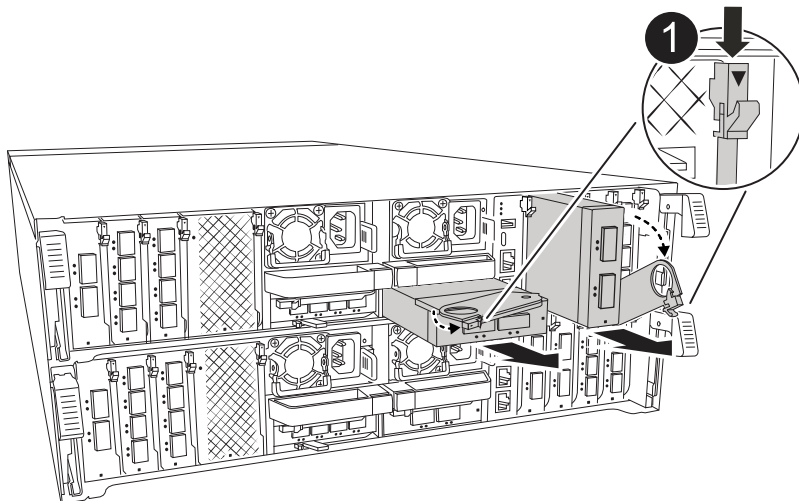
1. 如果您尚未接地、請正確接地。
2. 拔下目標I/O模組上的任何纜線。

請務必在纜線上貼上標籤、讓您知道纜線的來源。

3. 向下轉動纜線管理托盤、方法是拉動纜線管理托盤內部的按鈕、然後向下旋轉。
4. 從控制器模組中卸下 I/O 模組：



下圖顯示移除水平和垂直 I/O 模組。一般而言、您只會移除一個 I/O 模組。



1	CAM 鎖定按鈕
----------	----------

- a. 按下 CAM LATCH 按鈕。
- b. 轉動 CAM 栓鎖、使其儘可能遠離模組。
- c. 將手指連入凸輪桿開口處、然後將模組拉出控制器模組、即可將模組從控制器模組中移除。

請務必追蹤 I/O 模組所在的插槽。

5. 將 I/O 模組放在一邊。
6. 將替換 I/O 模組安裝至目標插槽：
 - a. 將 I/O 模組與插槽邊緣對齊。
 - b. 將模組一路輕輕滑入控制器模組的插槽、然後將 CAM 栓鎖完全向上旋轉、將模組鎖定到位。
7. 連接 I/O 模組纜線。
8. 重複執行移除和安裝步驟、以更換控制器的其他模組。
9. 將纜線管理承載器旋轉至鎖定位置。

步驟 3：重新啟動控制器

更換 I/O 模組之後、您必須重新啟動控制器模組。

步驟

1. 在載入程式提示字元中、重新啟動節點：「bye」



這會重新初始化 I/O 卡和其他元件、然後重新啟動節點。

2. 將節點恢復為正常作業：`storage 容錯移轉恢復恢復 -ofnode_node_name`
3. 如果自動恢復已停用、請重新啟用：`storage 容錯移轉修改 -node local -auto-贈品 true`

步驟 4：將故障零件歸還給 NetApp

如套件隨附的 RMA 指示所述、將故障零件退回 NetApp。如 ["零件退貨與更換"](#) 需詳細資訊、請參閱頁面。

更換電源供應器 - AFF C80

更換電源供應器 (PSU) 時、需要先將目標 PSU 從電源拔下、拔下電源線、移除舊的 PSU、然後安裝替換的 PSU、再將其重新連接至電源。

電源供應器備援且可熱交換。

關於這項工作

本程序是為了一次更換一個 PSU 而編寫。



請勿混用具有不同效率額定值或不同輸入類型的 PSU。永遠像這樣更換。

請針對您的PSU類型使用適當的程序：AC或DC。

選項1：更換AC PSU

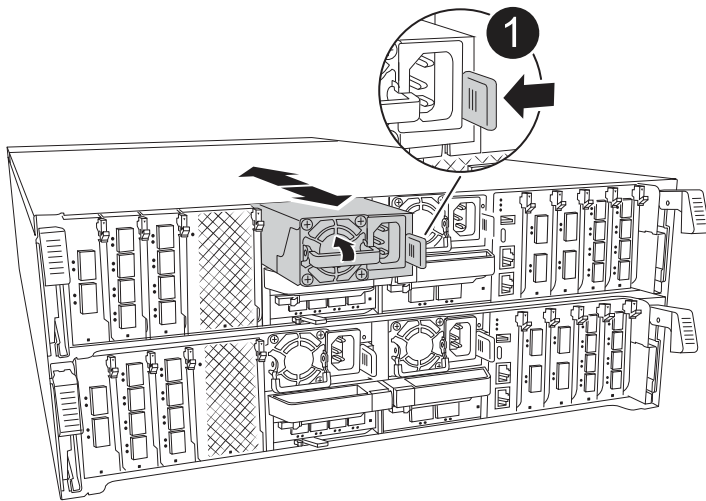
若要更換AC PSU、請完成下列步驟。

步驟

1. 如果您尚未接地、請正確接地。
2. 根據主控台錯誤訊息或PSU上的紅色故障LED、識別您要更換的PSU。
3. 中斷PSU連線：
 - a. 打開電源線固定器、然後從PSU拔下電源線。
4. 向上轉動握把、按下鎖定彈片、然後將PSU從控制器模組中拉出、以移除PSU。



PSU很短。從控制器模組中取出時、請務必用兩隻手支撐、以免突然從控制器模組中迴轉而造成傷害。



1

Terracotta PSU 鎖定標籤

5. 在控制器模組中安裝替換PSU：
 - a. 用手支撐並將替換PSU的邊緣與控制器模組的開孔對齊。
 - b. 將PSU輕推入控制器模組、直到鎖定彈片卡入定位。

電源供應器只能與內部連接器正確接合、並以一種方式鎖定到位。



為避免損壞內部連接器、請勿在將PSU滑入系統時過度施力。

6. 重新連接PSU纜線：
 - a. 將電源線重新連接至PSU。
 - b. 使用電源線固定器將電源線固定至PSU。

電源恢復至PSU後、狀態LED應為綠色。

7. 如套件隨附的RMA指示所述、將故障零件退回NetApp。如 "[零件退貨與更換](#)"需詳細資訊、請參閱頁面。

選項2：更換DC PSU

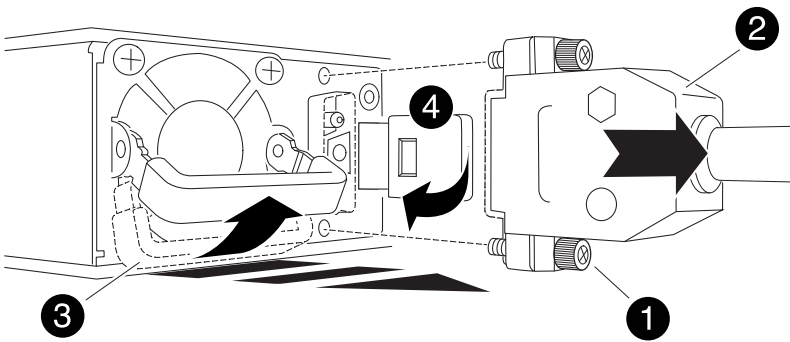
若要更換DC PSU、請完成下列步驟。

步驟

1. 如果您尚未接地、請正確接地。
2. 根據主控台錯誤訊息或PSU上的紅色故障LED、識別您要更換的PSU。
3. 中斷PSU連線：
 - a. 使用栓上的指旋螺絲、將D-sub DC纜線接頭轉鬆。
 - b. 從PSU拔下纜線、並將其放在一邊。
4. 向上轉動握把、按下鎖定彈片、然後將PSU從控制器模組中拉出、以移除PSU。



PSU很短。從控制器模組中取出時、請務必用兩隻手支撐、以免突然從控制器模組中迴轉而造成傷害。



1	指旋螺絲
2	D-sub DC電源PSU纜線連接器
3	電源供應器握把
4	藍色PSU鎖定彈片

5. 在控制器模組中安裝替換PSU：
 - a. 用手支撐並將替換PSU的邊緣與控制器模組的開孔對齊。
 - b. 將PSU輕推入控制器模組、直到鎖定彈片卡入定位。

電源供應器只能與內部連接器正確接合、並以一種方式鎖定到位。



為避免損壞內部連接器、請勿在將PSU滑入系統時過度施力。

6. 重新連接D-sub DC電源線：

- a. 將電源線接頭插入PSU。
- b. 使用指旋螺絲將電源纜線固定至PSU。

電源恢復至PSU後、狀態LED應為綠色。

7. 如套件隨附的RMA指示所述、將故障零件退回NetApp。如 ["零件退貨與更換"](#)需詳細資訊、請參閱頁面。

更換即時時鐘電池 - AFF C80

您可以更換控制器模組中的即時時鐘（RTC）電池、讓系統的服務和應用程式繼續運作、而這些服務和應用程式必須仰賴精確的時間同步。

- 您可以將此程序用於ONTAP 系統支援的所有版本的功能。
- 系統中的所有其他元件都必須正常運作；否則、您必須聯絡技術支援部門。

步驟1：關閉受損的控制器

使用下列其中一個選項來關閉或接管受損的控制器。

選項1：大多數系統

若要關閉受損的控制器、您必須判斷控制器的狀態、並在必要時接管控制器、以便健全的控制器繼續從受損的控制器儲存設備提供資料。

關於這項工作

- 如果您有 SAN 系統，則必須檢查故障控制器 SCSI 刀鋒的事件訊息 `cluster kernel-service show`。`cluster kernel-service show` 命令（從 `priv` 進階模式）會顯示節點名稱、"仲裁狀態"該節點的可用度狀態、以及該節點的作業狀態。

每個SCSI刀鋒處理序都應與叢集中的其他節點處於仲裁狀態。任何問題都必須先解決、才能繼續進行更換。

- 如果叢集有兩個以上的節點、則叢集必須處於仲裁狀態。如果叢集未達到法定人數、或健全的控制器顯示為「假」、表示符合資格和健全狀況、則您必須在關閉受損的控制器之前修正問題；請參閱 "將節點與叢集同步"。

步驟

1. 如果啟用 AutoSupport、請叫用 AutoSupport 訊息來隱藏自動建立個案：`system node autosupport invoke -node * -type all -message MAINT=<# of hours>`

下列AutoSupport 資訊不顯示自動建立案例兩小時：`cluster1:> system node autosupport invoke -node * -type all -message MAINT=2h`

2. 停用健康控制器主控台的自動恢復：`storage failover modify -node local -auto -giveback false`



當您看到_是否要停用自動恢復？_時、請輸入「y」。

3. 將受損的控制器移至載入器提示：

如果受損的控制器正在顯示...	然後...
載入程式提示	前往下一步。
正在等待恢復...	按Ctrl-C、然後在出現提示時回應「y」。
系統提示或密碼提示	從正常控制器接管或停止受損的控制器：「torage容錯移轉接管-節點_受損節點_節點名稱」 當受損的控制器顯示正在等待恢復...時、請按Ctrl-C、然後回應「y」。

選項2：控制器位於MetroCluster 一個不二之處

若要關閉受損的控制器、您必須判斷控制器的狀態、並在必要時接管控制器、以便健全的控制器繼續從受損的控制器儲存設備提供資料。

- 如果叢集有兩個以上的節點、則叢集必須處於仲裁狀態。如果叢集未達到法定人數、或健全的控制器顯示為「假」、表示符合資格和健全狀況、則您必須在關閉受損的控制器之前修正問題；請參閱 "將節點

與叢集同步"。

- 您必須已確認 MetroCluster 組態狀態已設定、且節點處於啟用和正常狀態(metrocluster node show)。

步驟

1. 如果啟用了此功能、請用下列訊息來抑制自動建立案例：「System Node現象叫用節點*-type all -Message MAn=number_of_hs_Downh」 AutoSupport AutoSupport AutoSupport

下列AutoSupport 資訊不顯示自動建立案例兩小時的訊息：「cluster1：>系統節點**AutoSupport**、叫用節點-輸入ALL -Message MAn=2h」

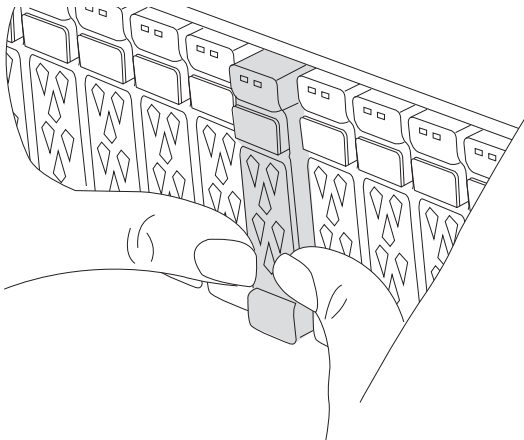
2. 停用健全控制器主控台的自動恢復功能：「torage容錯移轉修改-節點本機-自動恢復錯誤」
3. 將受損的控制器移至載入器提示：

如果受損的控制器正在顯示...	然後...
載入程式提示	前往下一節。
正在等待恢復...	按Ctrl-C、然後在出現提示時回應「y」。
系統提示或密碼提示（輸入系統密碼）	從正常控制器接管或停止受損的控制器：「torage容錯移轉接管-節點_受損節點_節點名稱」 當受損的控制器顯示正在等待恢復...時、請按Ctrl-C、然後回應「y」。

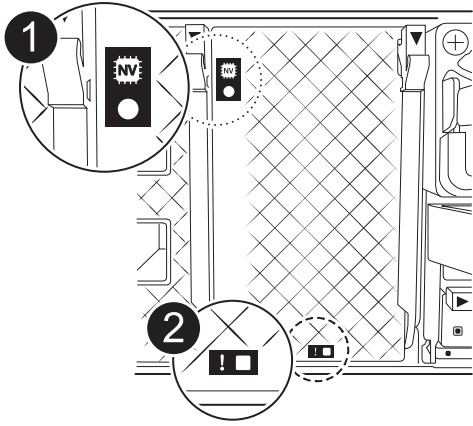
步驟2：移除控制器模組

更換控制器模組或更換控制器模組內部的元件時、您必須從機箱中移除控制器模組。

1. 在機箱正面、用您的拇指將每個磁碟機穩固推入、直到您感覺到正面的停止為止。如此可確保磁碟機穩固地安裝在機箱中板上。



2. 檢查故障控制器模組背面插槽 4/5 中的琥珀色 NVRAM 狀態 LED 是否熄滅。尋找 NV 圖示。



1	NVRAM 狀態 LED
2	NVRAM 注意 LED

- 如果 NV LED 熄滅、請前往下一步。
- 如果 NV LED 閃爍、請等待閃爍停止。如果持續閃爍超過 5 分鐘、請聯絡技術支援部門尋求協助。

3. 如果您尚未接地、請正確接地。
4. 從控制器模組電源供應器（PSU）拔下控制器模組電源供應器纜線。



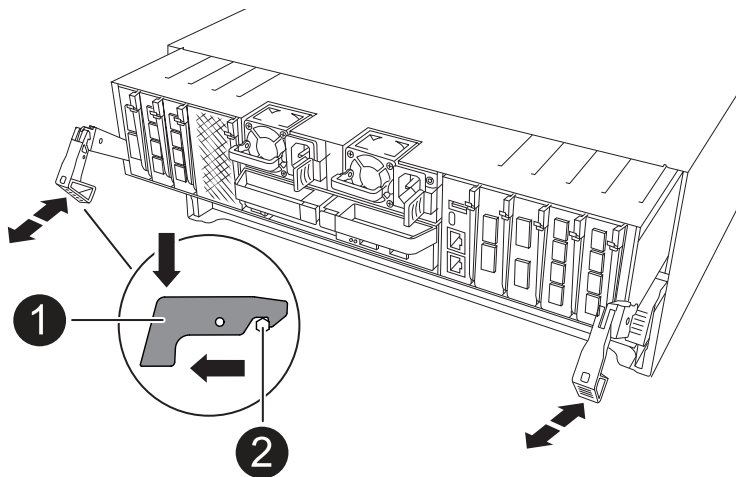
如果您的系統有直流電源、請從 PSU 拔下電源區塊。

5. 從控制器模組拔下系統纜線、SFP 和 QSFP 模組（如有需要）、並追蹤纜線的連接位置。

將纜線留在纜線管理裝置中、以便在重新安裝纜線管理裝置時、整理好纜線。

6. 從控制器模組中取出纜線管理裝置。
7. 向下按兩個鎖定栓、然後同時向下轉動兩個鎖條。

控制器模組會稍微移出機箱。



1	鎖定鎖定
2	鎖定銷

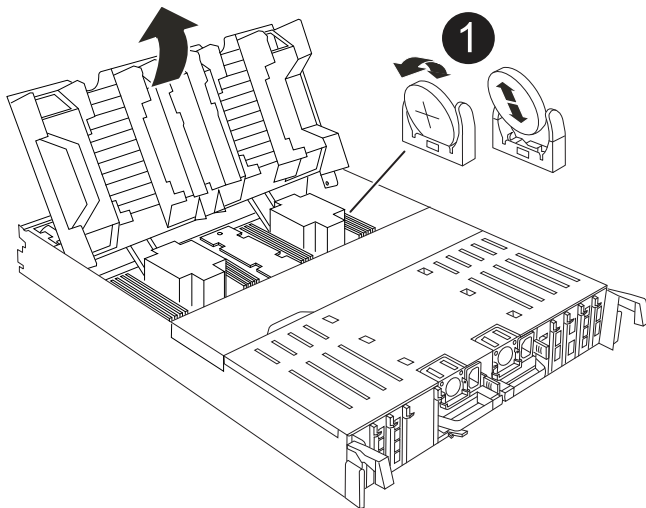
8. 將控制器模組滑出機箱、然後放在平穩的表面上。

將控制器模組滑出機箱時、請確定您支援控制器模組的底部。

步驟3：更換RTC電池

取出故障的 RTC 電池、然後安裝替換的 RTC 電池。

1. 打開控制器頂端的控制器通風管。
 - a. 將手指插入通風管遠端的凹處。
 - b. 提起通風管、並將其向上旋轉至最遠的位置。
2. 找到通風管下方的 RTC 電池。



1	RTC電池與外殼
---	----------

3. 將電池從電池座中輕推、將電池從電池座中轉開、然後將其從電池座中取出。



從電池座取出電池時、請注意電池的極性。電池標有加號、必須正確放置在電池座中。支架附近的加號表示電池的放置方式。

4. 從防靜電包裝袋中取出替換電池。
5. 記下RTC電池的極性、然後以一定角度向下推電池、將其插入電池座。
6. 目視檢查電池、確定電池已完全裝入電池座、且極性正確。

步驟4：重新安裝控制器模組

重新安裝控制器模組、然後重新啟動。

1. 將通風管往下轉動、以確保通風管完全關閉。

它必須與控制器模組金屬板齊平。

2. 將控制器模組的一端與機箱的開口對齊、然後將控制器模組輕推至系統的一半。



在指示之前、請勿將控制器模組完全插入機箱。

3. 視需要重新設定儲存系統。

如果您移除收發器（QSFP 或 SFP）、請記得在使用光纖纜線時重新安裝。



請確定主控台纜線已連接至修復的控制器模組、以便在重新開機時接收主控台訊息。修復後的控制器會從正常運作的控制器接收電力、並在完全裝入機箱後立即開始重新開機。

4. 完成控制器模組的重新安裝：

- a. 將控制器模組穩固地推入機箱、直到它與中間板完全接入。

控制器模組完全就位時、鎖定鎖條會上升。



將控制器模組滑入機箱時、請勿過度施力、以免損壞連接器。

- b. 將鎖定門向上旋轉至鎖定位置。



如果控制器開機至 Loader 提示字元、請使用命令將其重新開機 `boot_ontap`。

5. 將電源線插入電源供應器。



如果您有直流電源、請在控制器模組完全插入機箱後、將電源區塊重新連接至電源供應器。

6. 將功能受損的控制器恢復正常運作，只需歸還其儲存設備 `storage failover giveback -ofnode impaired_node_name`：

7. 如果已停用自動恢復功能、請重新啟用：`storage failover modify -node local -auto-giveback true`。

8. 如果啟用 AutoSupport、則還原 / 恢復自動建立個案：`system node autosupport invoke -node * -type all -message MAINT=END`。

步驟 5：重設控制器上的時間和日期



更換 RTC 電池、插入控制器並開啟第一次 BIOS 重設的電源後、您會看到下列錯誤訊息：RTC date/time error. Reset date/time to default `RTC power failure error` 這些訊息是預期的、您可以繼續執行此程序。

1. 使用命令檢查健康控制器上的日期和時間 `cluster date show` 。



如果系統停止在開機功能表、請在出現提示時選取選項 `Reboot node` 並回應 `y`、然後按下 `Ctrl-C` 以開機至載入程式

1. 在目標控制器的載入程式提示字元下、使用命令檢查時間和日期 `cluster date show` 。
2. 如有必要、請使用「設置日期`mm/dd/yyyy`/西元年」命令來修改日期。
3. 如有必要、請使用「Set Time `hh:mm:sss`」命令、以GMT0設定時間。
 - a. 確認目標控制器上的日期和時間。
 - b. 在載入程式提示下、輸入 `by` 重新初始化 PCIe 卡和其他元件、並讓控制器重新開機。

步驟6：將故障零件歸還給NetApp

如套件隨附的RMA指示所述、將故障零件退回NetApp。如 "[零件退貨與更換](#)"需詳細資訊、請參閱頁面。

更換系統管理模組 - AFF C80

系統管理模組位於插槽 8 中控制器背面、包含用於系統管理的內建元件、以及用於外部管理的連接埠。目標控制器必須關閉、才能更換損壞的系統管理模組或更換開機媒體。

系統管理模組具有下列主機板內建元件：

- 開機媒體、無需移除控制器模組即可更換開機媒體。
- BMC
- 管理交換器

系統管理模組也包含下列連接埠、可供外部管理：

- RJ45 序列
- USB 序列 (Type-C)
- USB Type-A (開機恢復)
- e0M RJ45 乙太網路

若要更換系統管理模組或開機媒體、您必須關閉受損的控制器。

開始之前

- 本程序使用下列術語：
 - 受損的控制器是您要執行維護的控制器。
 - 健全的控制器是受損控制器的HA合作夥伴。
- 所有其他系統元件都必須正常運作。
- 合作夥伴控制器必須能夠接管受損的控制器。
- 您必須使用從供應商處收到的替換FRU元件來更換故障元件。

步驟1：關閉受損的控制器

使用下列其中一個選項來關閉或接管受損的控制器。

選項1：大多數系統

若要關閉受損的控制器、您必須判斷控制器的狀態、並在必要時接管控制器、以便健全的控制器繼續從受損的控制器儲存設備提供資料。

關於這項工作

- 如果您有 SAN 系統，則必須檢查故障控制器 SCSI 刀鋒的事件訊息 `cluster kernel-service show`。`cluster kernel-service show` 命令（從 `priv` 進階模式）會顯示節點名稱、"仲裁狀態"該節點的可用度狀態、以及該節點的作業狀態。

每個SCSI刀鋒處理序都應與叢集中的其他節點處於仲裁狀態。任何問題都必須先解決、才能繼續進行更換。

- 如果叢集有兩個以上的節點、則叢集必須處於仲裁狀態。如果叢集未達到法定人數、或健全的控制器顯示為「假」、表示符合資格和健全狀況、則您必須在關閉受損的控制器之前修正問題；請參閱 "將節點與叢集同步"。

步驟

1. 如果啟用 AutoSupport、請叫用 AutoSupport 訊息來隱藏自動建立個案：`system node autosupport invoke -node * -type all -message MAINT=<# of hours>`

下列AutoSupport 資訊不顯示自動建立案例兩小時：`cluster1:> system node autosupport invoke -node * -type all -message MAINT=2h`

2. 停用健康控制器主控台的自動恢復：`storage failover modify -node local -auto -giveback false`



當您看到_是否要停用自動恢復？_時、請輸入「y」。

3. 將受損的控制器移至載入器提示：

如果受損的控制器正在顯示...	然後...
載入程式提示	前往下一步。
正在等待恢復...	按Ctrl-C、然後在出現提示時回應「y」。
系統提示或密碼提示	從正常控制器接管或停止受損的控制器：「torage容錯移轉接管-節點_受損節點_節點名稱」 當受損的控制器顯示正在等待恢復...時、請按Ctrl-C、然後回應「y」。

選項2：控制器位於MetroCluster 一個不二之處

若要關閉受損的控制器、您必須判斷控制器的狀態、並在必要時接管控制器、以便健全的控制器繼續從受損的控制器儲存設備提供資料。

- 如果叢集有兩個以上的節點、則叢集必須處於仲裁狀態。如果叢集未達到法定人數、或健全的控制器顯示為「假」、表示符合資格和健全狀況、則您必須在關閉受損的控制器之前修正問題；請參閱 "將節點

與叢集同步"。

- 您必須已確認 MetroCluster 組態狀態已設定、且節點處於啟用和正常狀態(metrocluster node show)。

步驟

1. 如果啟用了此功能、請用下列訊息來抑制自動建立案例：「System Node現象叫用節點*-type all -Message MAn=number_of_hs_Downh」 AutoSupport AutoSupport AutoSupport

下列AutoSupport 資訊不顯示自動建立案例兩小時的訊息：「cluster1：>系統節點**AutoSupport**、叫用節點-輸入ALL -Message MAn=2h」

2. 停用健全控制器主控台的自動恢復功能：「torage容錯移轉修改-節點本機-自動恢復錯誤」
3. 將受損的控制器移至載入器提示：

如果受損的控制器正在顯示...	然後...
載入程式提示	前往下一節。
正在等待恢復...	按Ctrl-C、然後在出現提示時回應「y」。
系統提示或密碼提示（輸入系統密碼）	從正常控制器接管或停止受損的控制器：「torage容錯移轉接管-節點_受損節點_節點名稱」 當受損的控制器顯示正在等待恢復...時、請按Ctrl-C、然後回應「y」。

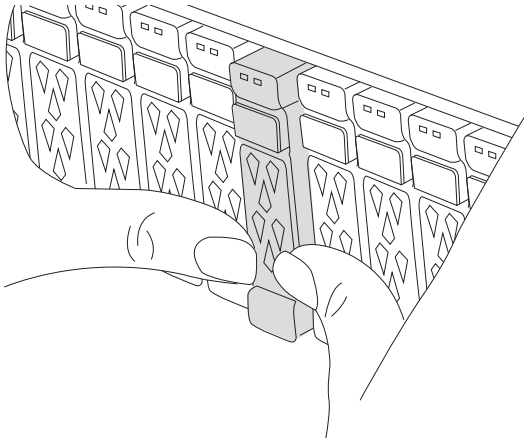
步驟 2：更換損壞的系統管理模組

更換損壞的系統管理模組。

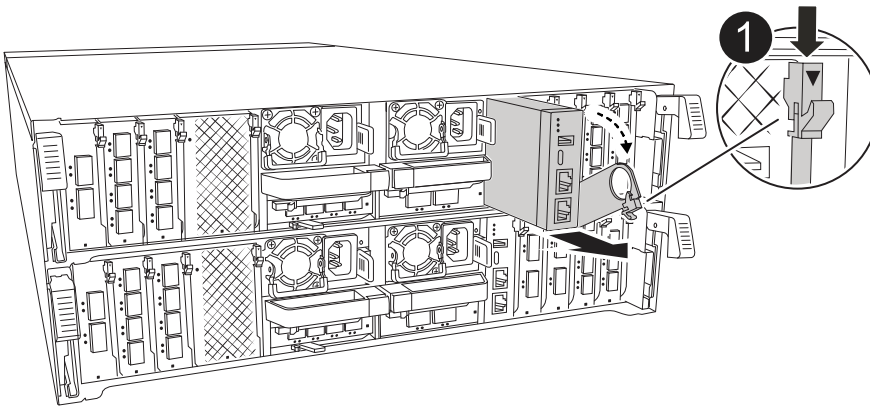
1. 在機箱正面、用您的拇指將每個磁碟機穩固推入、直到您感覺到正面的停止為止。如此可確保磁碟機穩固地安裝在機箱中板上。



繼續之前、請先確定 NVRAM 目標已完成。



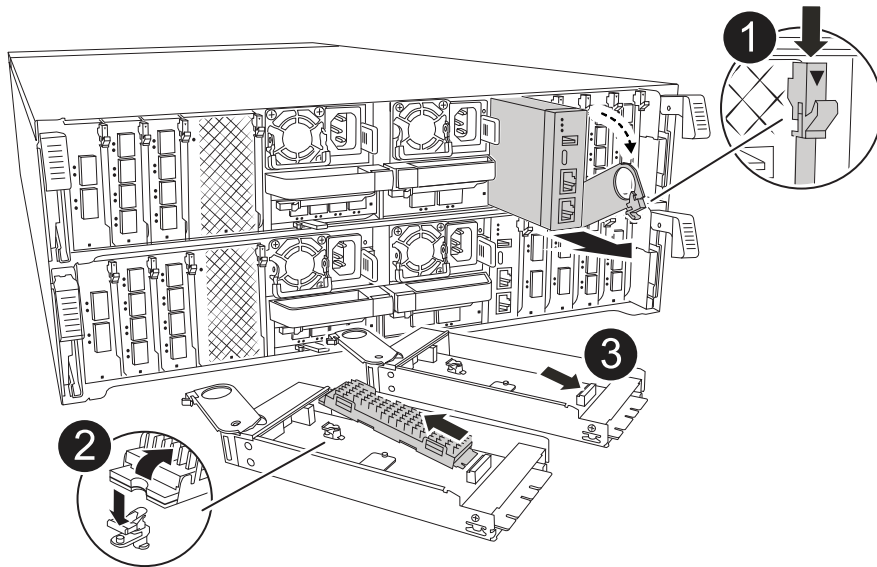
2. 移至機箱背面。如果您尚未接地、請正確接地。
3. 將控制器模組拉出約三英吋、以中斷控制器模組的電源：
 - a. 按下兩個控制器模組鎖定門鎖、然後同時向下旋轉兩個門鎖。
 - b. 將控制器模組從機箱中拉出約 3 英吋、以釋放電力。
4. 向下轉動纜線管理承載器、方法是拉動纜線管理承載器內側兩側的按鈕、然後向下旋轉承載器。
5. 移除系統管理模組：
 - a. 拔下連接至系統管理模組的所有纜線。請確定纜線的連接位置標示、以便在重新安裝模組時、將纜線連接至正確的連接埠。



1

系統管理模組 CAM 栓鎖

6. 移除系統管理模組：
 - a. 按下系統管理 CAM 按鈕。CAM 控制桿會從機箱移出。
 - b. 向下轉動凸輪桿。
 - c. 將手指環入 CAM 槓桿、然後將模組直接從系統中拉出。
 - d. 將系統管理模組放在防靜電墊上、以便存取開機媒體。
7. 將開機媒體移至替換的 System Management 模組：



1	系統管理模組 CAM 栓鎖
2	開機媒體鎖定按鈕
3	開機媒體

- a. 按下藍色鎖定按鈕。開機媒體會稍微向上旋轉。
 - b. 向上旋轉開機媒體、將其滑出插槽。
 - c. 在替換的 System Management 模組中安裝開機媒體：
 - i. 將開機媒體的邊緣對齊插槽外殼、然後將其輕推入插槽。
 - ii. 將開機媒體朝下旋轉、直到它卡入鎖定按鈕為止。如有必要、請按下藍色上鎖。
8. 安裝系統管理模組：
- a. 將替換系統管理模組的邊緣與系統開口對齊、然後將其輕輕推入控制器模組。
 - b. 將模組輕輕滑入插槽、直到凸輪門鎖開始與 I/O 凸輪銷接合、然後將凸輪門鎖完全向上旋轉、將模組鎖定到位。
9. 可重新學習系統管理模組。
10. 重新連接控制器模組的電源：
- a. 將控制器模組穩固地推入機箱、直到它與中間板完全接入。
 控制器模組完全就位時、鎖定鎖條會上升。
 - b. 將鎖定門向上旋轉至鎖定位置。
11. 將纜線管理承載器向上旋轉至關閉位置。

步驟 3：重新啟動控制器模組

重新啟動控制器模組。

1. 在載入程式提示字元中輸入 `_bye`。
2. 將功能受損的控制器恢復正常運作，只需歸還其儲存設備 `storage failover giveback -ofnode impaired_node_name:`。
3. 如果已停用自動恢復功能、請重新啟用：`storage failover modify -node local -auto -giveback true`。
4. 如果啟用 AutoSupport、則還原 / 恢復自動建立個案：`system node autosupport invoke -node * -type all -message MAINT=END`。

步驟 4：安裝授權並登錄序號

如果受損節點使用的是需要標準（節點鎖定）授權的 ONTAP 功能、則必須為節點安裝新授權。對於具有標準授權的功能、叢集中的每個節點都應該擁有自己的功能金鑰。

關於這項工作

在您安裝授權金鑰之前、需要標準授權的功能仍可繼續提供給節點使用。不過、如果節點是叢集中唯一擁有該功能授權的節點、則不允許對該功能進行任何組態變更。此外、在節點上使用未獲授權的功能可能會使您不遵守授權合約、因此您應該盡快在節點上安裝替換授權金鑰或金鑰。

開始之前

授權金鑰必須為28個字元的格式。

您有90天的寬限期可以安裝授權金鑰。寬限期過後、所有舊授權都會失效。安裝有效的授權金鑰之後、您有24小時的時間可以在寬限期結束之前安裝所有金鑰。



如果系統最初運行的是 ONTAP 9 · 10.1 或更高版本，請使用中介紹的過程"[在AFF/FAS系統上更新授權的主機板更換程序](#)"。如果您不確定系統的初始 ONTAP 版本、請參閱"[NetApp Hardware Universe](#)"以取得更多資訊。

步驟

1. 如果您需要新的授權金鑰、請在上取得替換授權金鑰 "[NetApp 支援網站](#)" 在「軟體授權」下的「我的支援」區段中。



系統會自動產生您所需的新授權金鑰、並將其傳送至檔案上的電子郵件地址。如果您在30天內未收到附有授權金鑰的電子郵件、請聯絡技術支援部門。

2. 安裝每個授權金鑰：「系統授權新增-授權碼授權金鑰、授權金鑰...」
3. 視需要移除舊授權：
 - a. 檢查未使用的授權：「授權清理-未使用的-Simulate」
 - b. 如果清單看起來正確、請移除未使用的授權：「授權清理-未使用」
4. 向NetApp支援部門註冊系統序號。
 - 如果啟用了「支援」功能、請傳送「支援」訊息來登錄序號。AutoSupport AutoSupport

◦ 如果AutoSupport 未啟用此功能、請致電 ["NetApp支援"](#) 以登錄序號。

步驟5：將故障零件歸還給NetApp

如套件隨附的RMA指示所述、將故障零件退回NetApp。如 ["零件退貨與更換"](#)需詳細資訊、請參閱頁面。

版權資訊

Copyright © 2024 NetApp, Inc. 版權所有。台灣印製。非經版權所有人事先書面同意，不得將本受版權保護文件的任何部分以任何形式或任何方法（圖形、電子或機械）重製，包括影印、錄影、錄音或儲存至電子檢索系統中。

由 NetApp 版權資料衍伸之軟體必須遵守下列授權和免責聲明：

此軟體以 NETAPP「原樣」提供，不含任何明示或暗示的擔保，包括但不限於有關適售性或特定目的適用性之擔保，特此聲明。於任何情況下，就任何已造成或基於任何理論上責任之直接性、間接性、附隨性、特殊性、懲罰性或衍生性損害（包括但不限於替代商品或服務之採購；使用、資料或利潤上的損失；或企業營運中斷），無論是在使用此軟體時以任何方式所產生的契約、嚴格責任或侵權行為（包括疏忽或其他）等方面，NetApp 概不負責，即使已被告知有前述損害存在之可能性亦然。

NetApp 保留隨時變更本文所述之任何產品的權利，恕不另行通知。NetApp 不承擔因使用本文所述之產品而產生的責任或義務，除非明確經過 NetApp 書面同意。使用或購買此產品並不會在依據任何專利權、商標權或任何其他 NetApp 智慧財產權的情況下轉讓授權。

本手冊所述之產品受到一項（含）以上的美國專利、國外專利或申請中專利所保障。

有限權利說明：政府機關的使用、複製或公開揭露須受 DFARS 252.227-7013（2014 年 2 月）和 FAR 52.227-19（2007 年 12 月）中的「技術資料權利 - 非商業項目」條款 (b)(3) 小段所述之限制。

此處所含屬於商業產品和 / 或商業服務（如 FAR 2.101 所定義）的資料均為 NetApp, Inc. 所有。根據本協議提供的所有 NetApp 技術資料和電腦軟體皆屬於商業性質，並且完全由私人出資開發。美國政府對於該資料具有非專屬、非轉讓、非轉授權、全球性、有限且不可撤銷的使用權限，僅限於美國政府為傳輸此資料所訂合約所允許之範圍，並基於履行該合約之目的方可使用。除非本文另有規定，否則未經 NetApp Inc. 事前書面許可，不得逕行使用、揭露、重製、修改、履行或展示該資料。美國政府授予國防部之許可權利，僅適用於 DFARS 條款 252.227-7015(b)（2014 年 2 月）所述權利。

商標資訊

NETAPP、NETAPP 標誌及 <http://www.netapp.com/TM> 所列之標章均為 NetApp, Inc. 的商標。文中所涉及的所有其他公司或產品名稱，均為其各自所有者的商標，不得侵犯。