



機箱

Install and maintain

NetApp
December 18, 2024

目錄

| | |
|-------------------------|---|
| 機箱 | 1 |
| 機箱更換總覽 - FAS2820 | 1 |
| 關閉控制器 - FAS2820 | 1 |
| 移動和更換硬體： FAS2820 | 2 |
| 還原並驗證組態 - FAS2820 | 6 |

機箱

機箱更換總覽 - FAS2820

若要更換機箱、您必須將電源供應器、硬碟機、控制器模組或模組從受損機箱移至新機箱、然後將受損機箱從設備機架或系統機櫃中換成與受損機箱相同機型的新機箱。

系統中的所有其他元件都必須正常運作；否則、您必須聯絡技術支援部門。

- 您可以將此程序用於ONTAP 系統支援的所有版本的功能。
- 此程序的撰寫假設是您將所有磁碟機和控制器模組或模組移至新機箱、而且機箱是NetApp的新元件。
- 此程序會造成中斷。對於雙控制器叢集、您將會在多節點叢集中發生完整的服務中斷和部分中斷。

關閉控制器 - FAS2820

關閉控制器、以便在機箱上執行維護。

此程序適用於具有兩個節點組態的系統。如果您的系統具有兩個以上的節點、請參閱 ["如何在四節點叢集中執行一個 HA 配對的正常關機和開機"](#)。

開始之前

- 停止所有用戶端 / 主機存取 NetApp 系統上的資料。
- 暫停外部備份工作。
- 請確定您擁有必要的權限和認證：
 - ONTAP 的本機系統管理員認證。
 - NetApp 板載金鑰管理（OKM）叢集範圍的複雜密碼（如果使用儲存加密或 NVE/NAE）。
 - 每個控制器的 BMC 存取能力。
- 請確定您擁有必要的工具和設備以進行更換。
- 關機前的最佳做法是：
 - 執行其他 ["系統健全狀況檢查"](#)。
 - 將 ONTAP 升級至建議的系統版本。
 - 解決任何問題 ["Active IQ 健康警示與風險"](#)。記下系統上目前存在的任何故障、例如系統元件上的 LED。

步驟

1. 透過 SSH 登入叢集、或使用本機主控台纜線和筆記型電腦 / 主控台、從叢集中的任何節點登入。
2. 關閉 AutoSupport 並指出您預期系統離線的時間：

```
system node autosupport invoke -node * -type all -message "MAINT=8h Power Maintenance"
```

3. 識別所有節點的 SP/BMC 位址：

```
system service-processor show -node * -fields address
```

4. 結束叢集 Shell : `exit`
5. 使用上一步輸出中列出的任何節點的 IP 位址、透過 SSH 登入 SP/BMC 。

如果您使用的是主控台 / 筆記型電腦、請使用相同的叢集管理員認證登入控制器。



開啟每個 SP/BMC 連線的 SSH 工作階段、以便監控進度。

6. 停止位於受損機箱中的兩個節點：

```
system node halt -node <node1>,<node2> -skip-lif-migration-before-shutdown  
true -ignore-quorum-warnings true -inhibit-takeover true
```



對於在 StrictSync 模式下使用 SnapMirror 同步操作的叢集：`system node halt -node <node1>,<node2> -skip-lif-migration-before-shutdown true -ignore-quorum-warnings true -inhibit-takeover true -ignore-strict-sync-warnings true`

7. 當您看到時、請為叢集中的每個控制器輸入 `*y* Warning: Are you sure you want to halt node "cluster <node-name> number"? {y|n}`：
8. 等待每個控制器停止並顯示載入器提示。

移動和更換硬體：FAS2820

將電源供應器、硬碟機和控制器模組或模組從損壞的機箱移至替換機箱、然後將損壞的機箱從設備機架或系統機櫃中換出與損壞機箱相同型號的替換機箱。

步驟1：搬移電源供應器

在更換機箱時、移出電源供應器需要關閉、中斷連接、並從損壞的機箱中移除電源供應器、然後在替換機箱上安裝並連接電源供應器。

1. 如果您尚未接地、請正確接地。
2. 關閉電源供應器並拔下電源線：
 - a. 關閉電源供應器上的電源開關。
 - b. 打開電源線固定器、然後從電源供應器拔下電源線。
 - c. 從電源拔下電源線。
3. 擠壓電源供應器CAM握把上的栓鎖、然後打開CAM握把、從中間面完全釋放電源供應器。
4. 使用CAM握把將電源供應器滑出系統。



移除電源供應器時、請務必用兩隻手支撐其重量。

5. 針對任何剩餘的電源供應器、重複上述步驟。

6. 用兩隻手支撐電源供應器邊緣、並將其與系統機箱的開孔對齊、然後使用CAM握把將電源供應器輕推入機箱。

電源供應器採用鎖定式設計、只能以單一方式安裝。



將電源供應器滑入系統時、請勿過度施力。您可能會損壞連接器。

7. 關閉CAM握把、使栓鎖卡入鎖定位置、且電源供應器已完全就位。
8. 重新連接電源線、並使用電源線鎖定機制將其固定至電源供應器。



只能將電源線連接至電源供應器。此時請勿將電源線連接至電源。

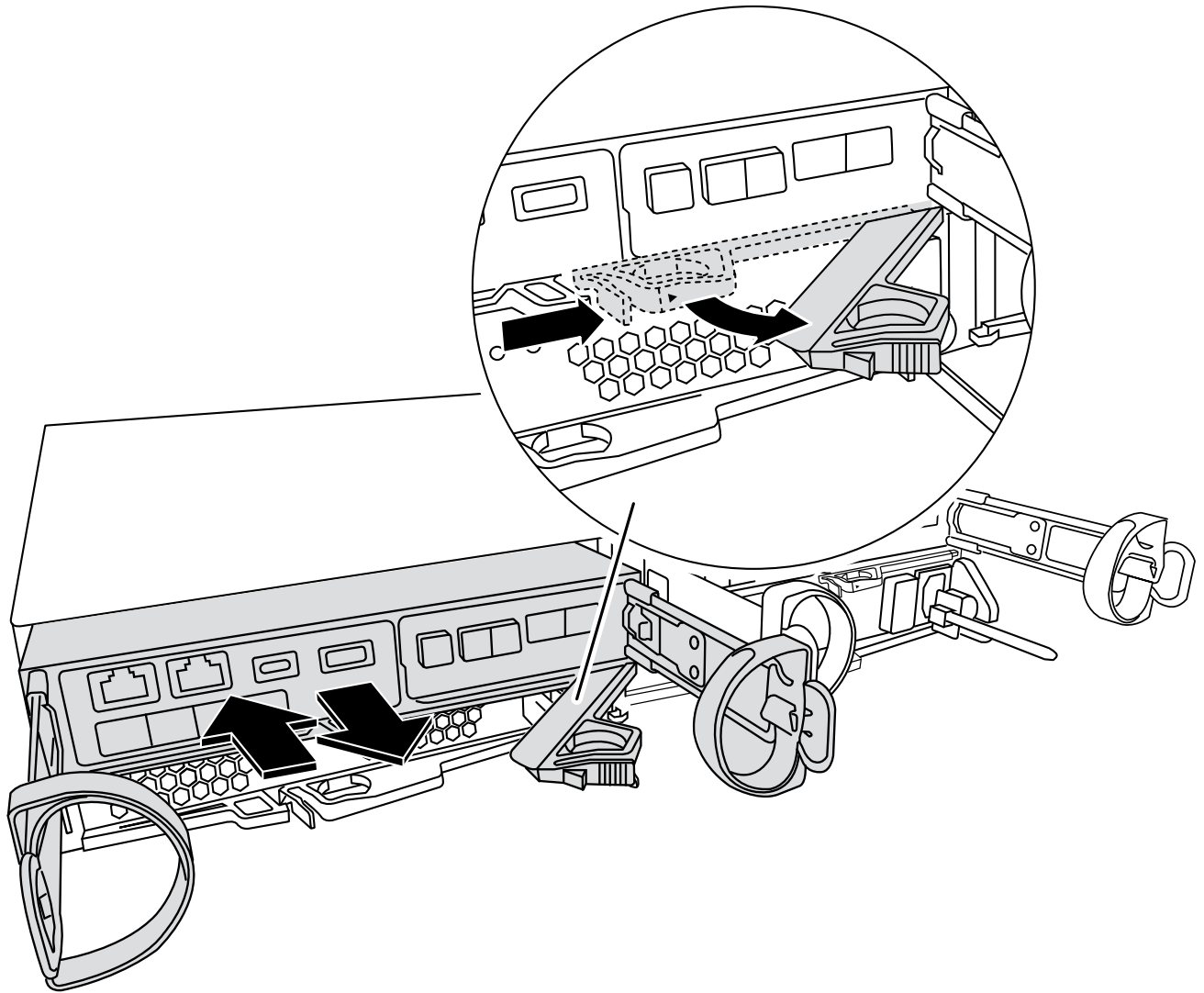
步驟2：移除控制器模組

從受損機箱中卸下控制器模組。

1. 解開將纜線綁定至纜線管理裝置的掛勾和迴圈帶、然後從控制器模組拔下系統纜線和SFP（如有需要）、並追蹤纜線的連接位置。

將纜線留在纜線管理裝置中、以便在重新安裝纜線管理裝置時、整理好纜線。

2. 從控制器模組的左側和右側移除纜線管理裝置、並將其放在一邊。
3. 壓下CAM把手上的栓鎖直到釋放為止、完全打開CAM把把、以從中間板釋放控制器模組、然後用兩隻手將控制器模組從機箱中拉出。



4. 將控制器模組放在安全的地方。
5. 對機箱中的第二個控制器模組重複這些步驟。

步驟 3：將磁碟機移至更換的機箱

將磁碟機從受損機箱中的每個磁碟機支架開口移到更換機箱中的同一個托架開口處。

1. 從系統正面輕移擋板。
2. 移除磁碟機：
 - a. 按下 LED 另一側的釋放按鈕。
 - b. 將CAM握把拉到完全開啟的位置、以從中間板中取出磁碟機、然後將磁碟機從機箱中輕推。

磁碟機應從機箱中鬆脫、使其可從機箱中滑出。



移除磁碟機時、請務必用兩隻手支撐其重量。



磁碟機很脆弱。請儘量少處理這些問題、以避免對其造成損害。

3. 將受損機箱中的磁碟機與替換機箱中的同一個插槽開口對齊。
4. 將磁碟機輕推入機箱、使其儘可能遠。

凸輪把手會接合、並開始旋轉至關閉位置。

5. 將磁碟機的其餘部分穩固地推入機箱、然後將 CAM 把手推向磁碟機支架、以鎖定其。

請務必緩慢關閉CAM握把、使其與磁碟機承載器正面正確對齊。當安全時、它會發出「一鍵」的提示。

6. 對系統中的其餘磁碟機重複此程序。

步驟4：從設備機架或系統機櫃內更換機箱

從設備機架或系統機櫃中移除現有機箱、然後將替換機箱安裝在設備機架或系統機櫃中。

1. 從機箱安裝點卸下螺絲。
2. 在兩到三個人的協助下、將受損的機箱滑出系統機櫃或設備機架中的 L 支架中的機架軌道、然後將其放在一邊。
3. 如果您尚未接地、請正確接地。
4. 使用兩三個人、將替換機箱裝入設備機架或系統機櫃、方法是將機箱引導至系統機櫃的機架軌道或設備機架的_L_支架。
5. 將機箱完全滑入設備機架或系統機櫃。
6. 使用您從受損機箱中卸下的螺絲、將機箱正面固定至設備機架或系統機櫃。
7. 如果您尚未安裝擋板、請安裝擋板。

步驟5：安裝控制器

將控制器模組和任何其他元件安裝到更換的機箱中、將其開機至維護模式。

對於同一機箱中有兩個控制器模組的HA配對、安裝控制器模組的順序特別重要、因為當您將控制器模組完全裝入機箱時、它會嘗試重新開機。

1. 將控制器模組的一端與機箱的開口對齊、然後將控制器模組輕推至系統的一半。



在指示之前、請勿將控制器模組完全插入機箱。

2. 將主控台重新連接至控制器模組、然後重新連接管理連接埠。
3. 對更換機箱中的第二個控制器重複上述步驟。
4. 完成控制器模組的安裝：
 - a. 將CAM握把置於開啟位置時、將控制器模組穩固推入、直到它與中間背板接觸並完全就位、然後將CAM握把關閉至鎖定位置。



將控制器模組滑入機箱時、請勿過度施力、以免損壞連接器。

- b. 如果您尚未重新安裝纜線管理裝置、請重新安裝。
 - c. 使用掛勾和迴圈固定帶將纜線綁定至纜線管理裝置。
 - d. 對更換機箱中的第二個控制器模組重複上述步驟。
5. 將電源供應器連接至不同的電源、然後開啟電源。
 6. 將每個控制器開機至維護模式：
 - a. 當每個控制器開始開機時、當您看到「Press Ctrl-C for Boot Menu (按Ctrl-C進入開機功能表)」訊息時、請按「Ctrl-C」來中斷開機程序。



如果您錯過提示、且控制器模組開機至ONTAP 指令碼、請輸入「halt」、然後在載入程式提示字元輸入「boot_ONTAP」、並在出現提示時按「Ctrl-C」、然後重複此步驟。

- b. 從開機功能表中、選取維護模式選項。

還原並驗證組態 - FAS2820

確認機箱的 HA 狀態啟動系統、並將故障零件退回 NetApp、如套件隨附的 RMA 指示所述。

步驟1：驗證並設定機箱的HA狀態

您必須驗證機箱的HA狀態、並視需要更新狀態以符合您的系統組態。

1. 在維護模式中、從任一控制器模組顯示本機控制器模組和機箱的HA狀態：「ha-config show」

所有元件的HA狀態都應該相同。

2. 如果所顯示的機箱系統狀態與您的系統組態不符：

- a. 根據系統現有的組態、設定機箱的 HA 狀態：`ha-config modify chassis ha-state`

HA狀態的值可以是下列其中一項：

- 《哈》
- 「非哈」

- b. 確認設定已變更：「ha-config show」

3. 如果您尚未重新設定、請重新設定系統的其他部分。
4. 結束維護模式：`halt`。此時會出現載入程式提示。
5. 啟動控制器模組。

步驟 2：啟動系統

1. 如果您尚未這樣做、請將電源線重新插入 PSU。
2. 將搖桿切換至 * 開啟 *、然後等待控制器完全開機、以開啟 PSU。
3. 開機後、請檢查機箱和控制器的正面和背面是否有任何故障指示燈。
4. 透過 SSH 連線至節點的 SP 或 BMC IP 位址。此位址與用於關閉節點的位址相同。

5. 如所述、執行其他健全狀況檢查 ["how to 執行 _a_cluster_health 檢查與 _a_script_in_ONTAP"](#)
6. 如果觸發 AutoSupport 維護時段、請使用結束 `system node autosupport invoke -node * -type all -message MAINT=END` 命令。



最佳實務做法是：

- 解決任何問題 ["Active IQ 健康警示與風險"](#)（Active IQ 需要時間來處理開機後自動支援、預期結果會延遲）
- 執行 ["Active IQ Config Advisor"](#)
- 使用檢查系統健全狀況 ["how to 執行 _a_cluster_health 檢查與 _a_script_in_ONTAP"](#)

步驟3：將故障零件歸還給NetApp

如套件隨附的RMA指示所述、將故障零件退回NetApp。如 ["零件退貨與更換"](#)需詳細資訊、請參閱頁面。

版權資訊

Copyright © 2024 NetApp, Inc. 版權所有。台灣印製。非經版權所有人事先書面同意，不得將本受版權保護文件的任何部分以任何形式或任何方法（圖形、電子或機械）重製，包括影印、錄影、錄音或儲存至電子檢索系統中。

由 NetApp 版權資料衍伸之軟體必須遵守下列授權和免責聲明：

此軟體以 NETAPP「原樣」提供，不含任何明示或暗示的擔保，包括但不限於有關適售性或特定目的適用性之擔保，特此聲明。於任何情況下，就任何已造成或基於任何理論上責任之直接性、間接性、附隨性、特殊性、懲罰性或衍生性損害（包括但不限於替代商品或服務之採購；使用、資料或利潤上的損失；或企業營運中斷），無論是在使用此軟體時以任何方式所產生的契約、嚴格責任或侵權行為（包括疏忽或其他）等方面，NetApp 概不負責，即使已被告知有前述損害存在之可能性亦然。

NetApp 保留隨時變更本文所述之任何產品的權利，恕不另行通知。NetApp 不承擔因使用本文所述之產品而產生的責任或義務，除非明確經過 NetApp 書面同意。使用或購買此產品並不會在依據任何專利權、商標權或任何其他 NetApp 智慧財產權的情況下轉讓授權。

本手冊所述之產品受到一項（含）以上的美國專利、國外專利或申請中專利所保障。

有限權利說明：政府機關的使用、複製或公開揭露須受 DFARS 252.227-7013（2014 年 2 月）和 FAR 52.227-19（2007 年 12 月）中的「技術資料權利 - 非商業項目」條款 (b)(3) 小段所述之限制。

此處所含屬於商業產品和 / 或商業服務（如 FAR 2.101 所定義）的資料均為 NetApp, Inc. 所有。根據本協議提供的所有 NetApp 技術資料和電腦軟體皆屬於商業性質，並且完全由私人出資開發。美國政府對於該資料具有非專屬、非轉讓、非轉授權、全球性、有限且不可撤銷的使用權限，僅限於美國政府為傳輸此資料所訂合約所允許之範圍，並基於履行該合約之目的方可使用。除非本文另有規定，否則未經 NetApp Inc. 事前書面許可，不得逕行使用、揭露、重製、修改、履行或展示該資料。美國政府授予國防部之許可權利，僅適用於 DFARS 條款 252.227-7015(b)（2014 年 2 月）所述權利。

商標資訊

NETAPP、NETAPP 標誌及 <http://www.netapp.com/TM> 所列之標章均為 NetApp, Inc. 的商標。文中所涉及的所有其他公司或產品名稱，均為其各自所有者的商標，不得侵犯。