



開機媒體

Install and maintain

NetApp
December 18, 2024

目錄

開機媒體	1
開機媒體更換總覽 - FAS2820	1
檢查加密金鑰支援與狀態 - FAS2820	1
關閉功能受損的控制器 - FAS2820	4
更換開機媒體： FAS2820	5
開機恢復映像： FAS2820	10
還原加密 - FAS2820	12
將故障零件退回 NetApp - FAS2820	22

開機媒體

開機媒體更換總覽 - FAS2820

開機媒體會儲存系統在開機時所使用的一組主要和次要系統（開機映像）檔案。視網路組態而定、您可以執行不中斷營運或中斷營運的更換作業。

您必須擁有一個格式化為FAT32的USB快閃磁碟機、並具有適當的儲存容量、才能容納「image_xxx.tgz」檔案。

您也必須將「image_xxx.tgz」檔案複製到USB快閃磁碟機、以供日後在本程序中使用。

- 更換開機媒體的不中斷和破壞性方法、都需要還原「var」檔案系統：
 - 若要進行不中斷的更換、HA配對必須連線至網路、才能還原「var」檔案系統。
 - 若要進行中斷更換、您不需要網路連線即可還原「var」檔案系統、但此程序需要重新開機兩次。
- 您必須使用從供應商處收到的替換FRU元件來更換故障元件。
- 請務必在正確的節點上套用下列步驟中的命令：
 - `_減損_`節點是您要執行維護的節點。
 - 「*healthy node*」是受損節點的HA合作夥伴。

檢查加密金鑰支援與狀態 - FAS2820

關閉受損控制器之前、請檢查您的 ONTAP 版本是否支援 NetApp Volume Encryption（NVE）、以及您的金鑰管理系統是否已正確設定。

步驟 1：檢查您的 ONTAP 版本是否支援 NetApp Volume Encryption

檢查您的 ONTAP 版本是否支援 NetApp Volume Encryption（NVE）。此資訊對於下載正確的 ONTAP 映像至關重要。

1. 執行下列命令、判斷您的 ONTAP 版本是否支援加密：

```
version -v
```

如果輸出包括 `1Ono-DARE`，則您的叢集版本不支援 NVE。

2. 視系統是否支援 NVE 而定、請採取下列其中一項動作：
 - 如果支援 NVE、請使用 NetApp Volume Encryption 下載 ONTAP 映像。
 - 如果 NVE 不受支援、請下載 ONTAP 映像 * 不含 * NetApp Volume Encryption。

步驟 2：確定關閉控制器是否安全

若要安全關閉控制器、請先識別外部金鑰管理程式（EKM）或內建金鑰管理程式（OKM）是否為作用中。然後、確認使用中的金鑰管理員、顯示適當的金鑰資訊、並根據驗證金鑰的狀態採取行動。

1. 判斷您的系統上啟用的金鑰管理程式：

版本ONTAP	執行此命令
ONTAP 9.14.1 或更新版本	<pre>security key-manager keystore show</pre> <ul style="list-style-type: none">• 如果 EKM 已啟用、`EKM`則會列在命令輸出中。• 如果 OKM 已啟用、`OKM`則會列在命令輸出中。• 如果未啟用金鑰管理程式、`No key manager keystores configured`則會列在命令輸出中。
ONTAP 9.13.1 或更早版本	<pre>security key-manager show-key-store</pre> <ul style="list-style-type: none">• 如果 EKM 已啟用、`external`則會列在命令輸出中。• 如果 OKM 已啟用、`onboard`則會列在命令輸出中。• 如果未啟用金鑰管理程式、`No key managers configured`則會列在命令輸出中。

2. 根據您的系統是否已設定金鑰管理程式、請選取下列其中一個選項。

未設定金鑰管理程式

您可以安全地關閉受損的控制器。前往 ["關閉受損的控制器"](#)。

已設定外部或內建金鑰管理程式

- a. 輸入下列查詢命令、以顯示金鑰管理程式中驗證金鑰的狀態。

```
security key-manager key query
```

- b. 檢查您的金鑰管理程式欄中的值輸出 Restored。

此欄會指出您的金鑰管理程式（EKM 或 OKM）的驗證金鑰是否已成功還原。

3. 根據您的系統使用的是外部金鑰管理程式或內建金鑰管理程式、請選取下列其中一個選項。

外部金鑰管理程式

根據欄中顯示的輸出值 Restored、請遵循適當的步驟。

列中的輸出值 Restored	請遵循下列步驟...
true	您可以安全地關閉受損的控制器。前往 " 關閉受損的控制器 "。
其他任何項目 true	<p>a. 使用下列命令、將外部金鑰管理驗證金鑰還原至叢集中的所有節點：</p> <pre>security key-manager external restore</pre> <p>如果命令失敗，請與聯繫 "NetApp支援"。</p> <p>b. 輸入命令、確認 Restored`所有驗證金鑰的欄位均`<code>security key-manager key query`顯示`true。</code></p> <p>如果所有驗證金鑰都是 true、您可以安全地關閉受損的控制器。前往 "關閉受損的控制器"。</p>

內建金鑰管理程式

根據欄中顯示的輸出值 Restored、請遵循適當的步驟。

列中的輸出值 Restored	請遵循下列步驟...
true	<p>手動備份 OKM 資訊。</p> <p>a. 進入進階模式、<code>set -priv advanced`然後在出現提示時輸入`Y。</code></p> <p>b. 輸入下列命令以顯示金鑰管理資訊：</p> <pre>security key-manager onboard show-backup</pre> <p>c. 將備份資訊的內容複製到個別檔案或記錄檔。</p> <p>在可能需要手動恢復OKM的災難情境中、您將需要此工具。</p> <p>d. 您可以安全地關閉受損的控制器。前往 "關閉受損的控制器"。</p>

列中的輸出值 Restored	請遵循下列步驟...
其他任何項目 true	<p>a. 輸入內建安全金鑰管理程式同步命令：</p> <pre>security key-manager onboard sync</pre> <p>b. 出現提示時、請輸入 32 個字元、英數字元的內建金鑰管理密碼。</p> <p>如果無法提供通行密碼、請聯絡 "NetApp支援"。</p> <p>c. 驗證 Restored`所有驗證金鑰的欄位顯示 `true：</p> <pre>security key-manager key query</pre> <p>d. 驗證類型是否 Key Manager 顯示 onboard，然後手動備份 OKM 資訊。</p> <p>e. 輸入命令以顯示金鑰管理備份資訊：</p> <pre>security key-manager onboard show-backup</pre> <p>f. 將備份資訊的內容複製到個別檔案或記錄檔。</p> <p>在可能需要手動恢復OKM的災難情境中、您將需要此工具。</p> <p>g. 您可以安全地關閉受損的控制器。前往 "關閉受損的控制器"。</p>

關閉功能受損的控制器 - FAS2820

關閉或接管受損的控制器。

完成NVE或NSE工作之後、您必須完成受損控制器的關機。

步驟

1. 將受損的控制器移至載入器提示：

如果受損的控制器顯示...	然後...
載入程式提示	移至「移除控制器模組」。
《等待贈品.....》	按Ctrl-C、然後在出現提示時回應「y」。
系統提示或密碼提示（輸入系統密碼）	<p>從健全的控制器接管或停止受損的控制器：「storage容錯移轉接管-節點受損節點名稱」</p> <p>當受損的控制器顯示正在等待恢復...時、請按Ctrl-C、然後回應「y」。</p>

2. 在載入器提示字元中、輸入：「prontenv」以擷取所有開機環境變數。將輸出儲存至記錄檔。



如果開機裝置毀損或無法運作、此命令可能無法運作。

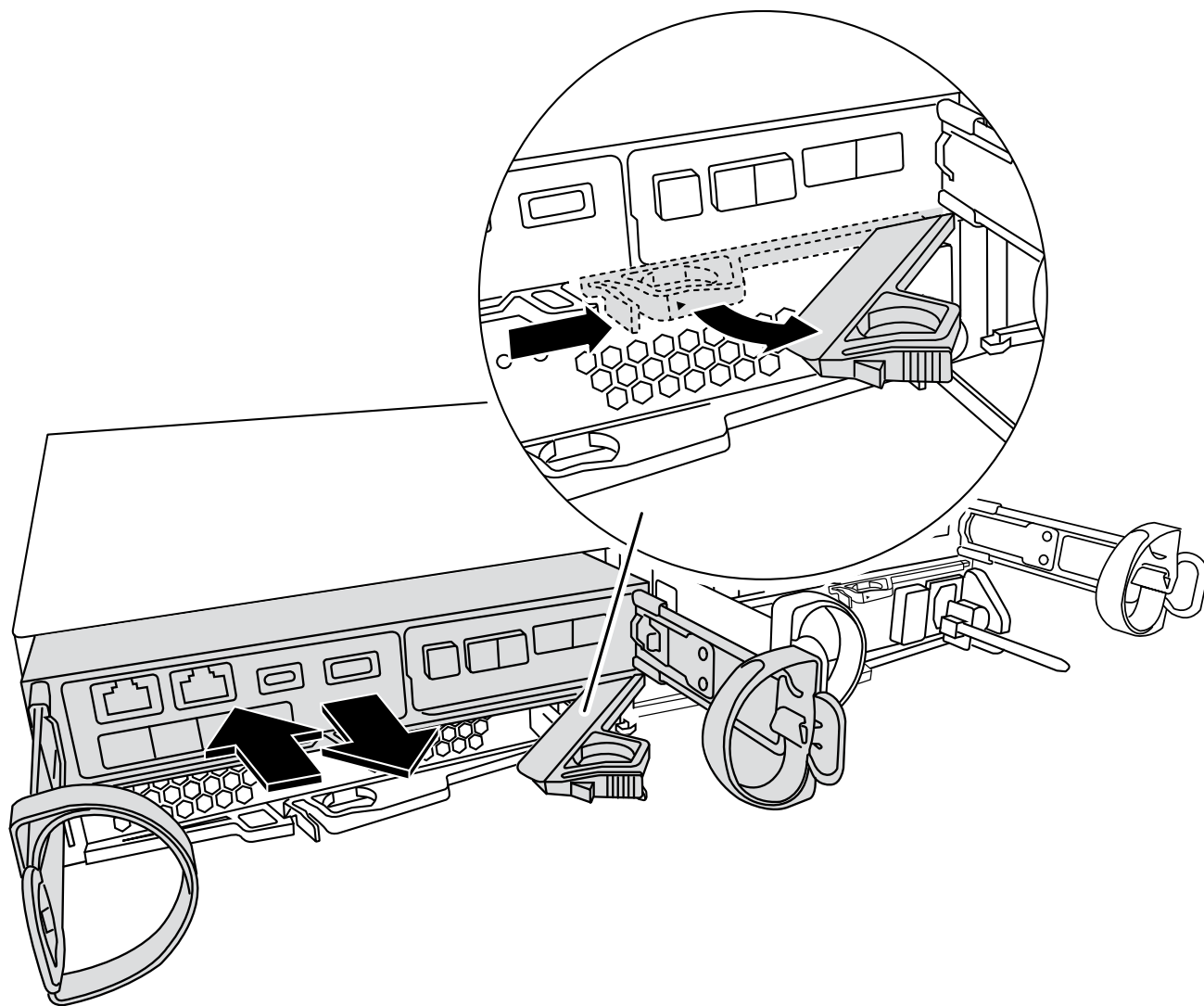
更換開機媒體：**FAS2820**

若要更換開機媒體、您必須移除受損的控制器模組、安裝替換的開機媒體、並將開機映像傳輸到USB快閃磁碟機。

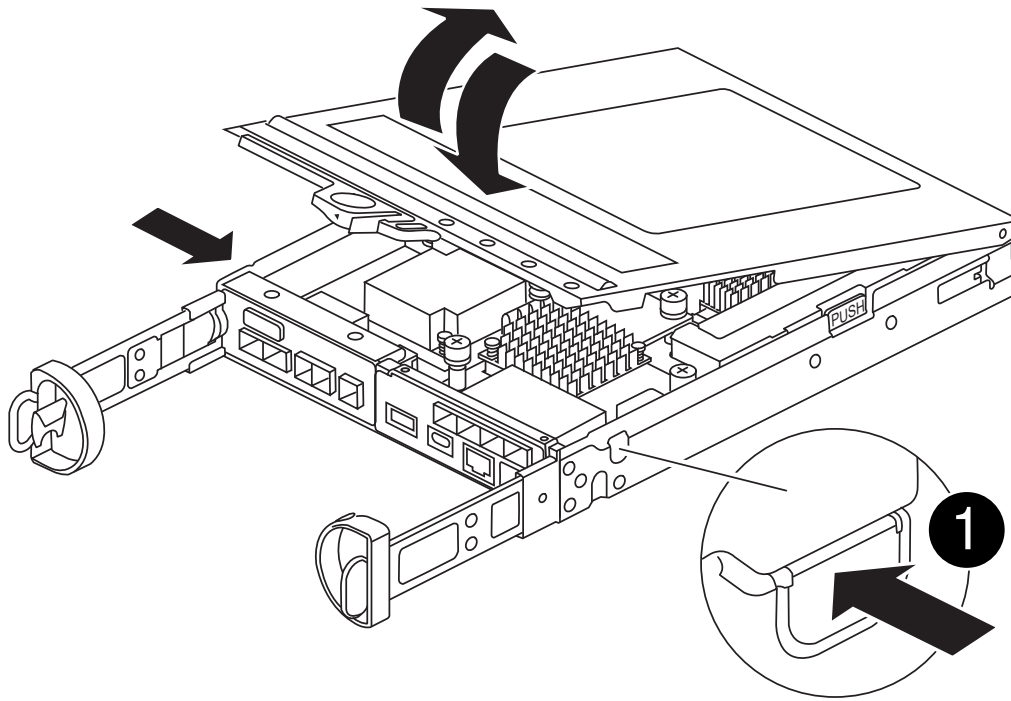
步驟1：移除控制器模組

若要存取控制器內部的元件、您必須先從系統中移除控制器模組、然後移除控制器模組上的護蓋。

1. 如果您尚未接地、請正確接地。
2. 解開將纜線綁定至纜線管理裝置的掛勾和迴圈帶、然後從控制器模組拔下系統纜線和SFP（如有需要）、並追蹤纜線的連接位置。
3. 壓下CAM把手上的栓鎖直到釋放為止、完全打開CAM把把、以從中間板釋放控制器模組、然後用兩隻手將控制器模組從機箱中拉出。



4. 翻轉控制器模組、將其放置在平穩的表面上。
5. 按下控制器模組兩側的藍色按鈕以鬆開護蓋、然後向上或向外旋轉控制器模組護蓋、以打開護蓋。



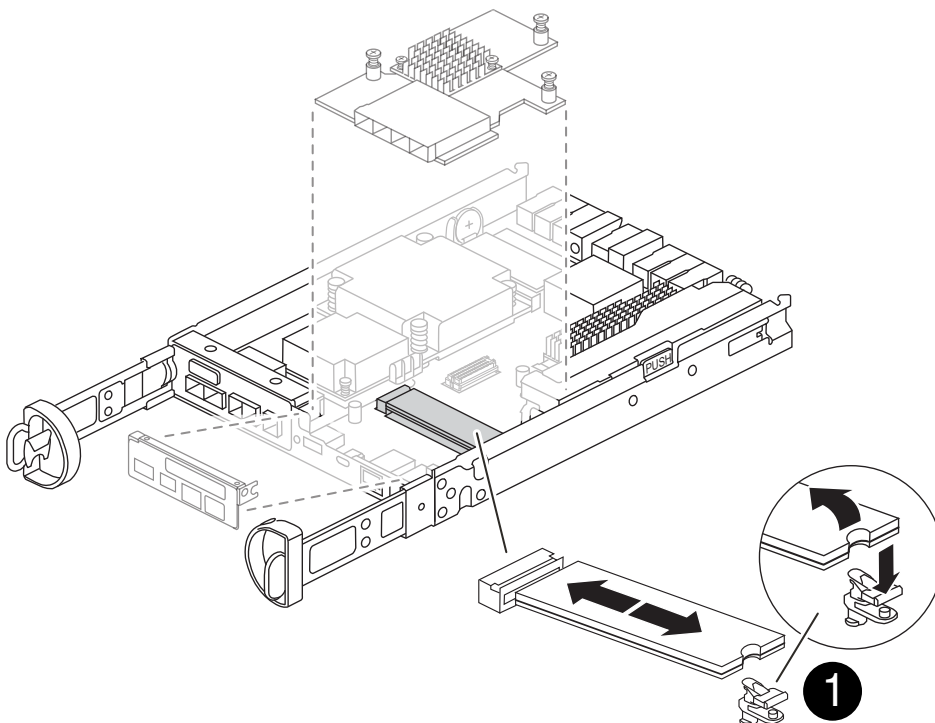
1

控制器模組護蓋釋放按鈕

步驟2：更換開機媒體

在位於夾層卡下方的控制器模組中找到開機媒體、然後依照指示進行更換。

動畫-更換開機媒體



步驟

1. 如果您尚未接地、請正確接地。
2. 使用下圖或控制器模組上的 FRU 對應圖移除夾層卡：
 - a. 將 IO 板從控制器模組中直接滑出、以將其卸下。
 - b. 鬆開夾層卡上的指旋螺絲。



您可以用手指或螺絲起子鬆開指旋螺絲。如果您使用手指、您可能需要向上旋轉 NV 電池、以便在其旁邊的指旋螺絲上以更好的方式購買。

- c. 垂直向上提起夾層卡。
3. 更換開機媒體：
 - a. 按下開機媒體外殼上的藍色按鈕、從外殼中釋放開機媒體、向上旋轉開機媒體、然後輕輕將其從開機媒體插槽中直接拉出。



請勿直接扭轉或拉起開機媒體、否則可能會損壞插槽或開機媒體。

- b. 將替換開機媒體的邊緣與開機媒體插槽對齊、然後將其輕推入插槽。檢查開機媒體、確定它已完全插入插槽、必要時請取出開機媒體、並將其重新插入插槽。
 - c. 按下藍色鎖定按鈕、將開機媒體完全向下旋轉、然後放開鎖定按鈕、將開機媒體鎖定到位。
4. 重新安裝夾層卡：
 - a. 將主機板上的插槽與夾層卡上的插槽對齊、然後將插卡輕輕插入插槽。
 - b. 鎖緊夾層卡上的三個指旋螺絲。
 - c. 重新安裝 IO 板。
 5. 重新安裝控制器模組護蓋、並將其鎖定到位。

步驟3：將開機映像傳輸到開機媒體

使用安裝映像的 USB 快閃磁碟機、在替換開機媒體上安裝系統映像。在此過程中、您必須還原 var 檔案系統。

開始之前

- 您必須擁有格式化為 MBL/FAT32 的 USB 快閃磁碟機、且容量至少為 4GB。
- 您必須有網路連線。

步驟

1. 將適當的 ONTAP 映像版本下載到格式化的 USB 快閃磁碟機：
 - a. 使用 "如何判斷執行中的 ONTAP 版本是否支援 NetApp Volume Encryption (NVE)" 判斷目前是否支援磁碟區加密。
 - 如果叢集支援 NVE、請下載具有 NetApp Volume Encryption 的映像。

- 如果叢集不支援 NVE、請下載不含 NetApp Volume Encryption 的映像。請參閱 ["我應該下載哪個 ONTAP 映像？是否使用 Volume Encryption？"](#) 以取得更多詳細資料。

2. 解壓縮下載的映像。



如果您使用 Windows 擷取內容、請勿使用 WinZipto 擷取 netboot 映像。使用其他擷取工具、例如 7-Zip 或 WinRAR。

解壓縮服務映像檔中有兩個資料夾：

- 開機
- 《EFI》
 - i. 將「efi」資料夾複製到 USB 快閃磁碟機的頂端目錄。

USB 快閃磁碟機應具有受損控制器執行的 EFI 資料夾和相同服務映像 (BIOS) 版本。

- ii. 從筆記型電腦中取出 USB 隨身碟。

3. 安裝控制器模組：

- a. 將控制器模組的一端與機箱的開口對齊、然後將控制器模組輕推至系統的一半。
- b. 可重新安裝控制器模組。

重新啟用時、請記得重新安裝移除的媒體轉換器 (SFP)。

4. 將 USB 隨身碟插入控制器模組的 USB 插槽。

請確定您將 USB 隨身碟安裝在標示為 USB 裝置的插槽中、而非 USB 主控台連接埠中。

5. 將控制器模組一路推入系統、確定 CAM 握把與 USB 快閃磁碟機分開、穩固推入 CAM 握把以完成控制器模組的安裝、將 CAM 握把推至關閉位置、然後鎖緊指旋螺絲。

控制器一旦完全安裝到機箱中、就會開始開機。

6. 當看到正在啟動自動開機時、按 Ctrl-C 在載入器提示時中斷開機程序、按 Ctrl-C 中止...

如果您錯過此訊息、請按 Ctrl-C、選取開機至維護模式的選項、然後停止控制器以開機至載入器。

7. 對於機箱中有一個控制器的系統、請重新連接電源並開啟電源供應器。

系統會開始開機、並在載入程式提示字元停止。

8. 在載入程式提示下設定網路連線類型：

- 如果您正在設定 DHCP：「ifconfig0a -auto」



您所設定的目標連接埠是您在使用網路連線進行 var 檔案系統還原期間、用來與健全控制器的受損控制器通訊的目標連接埠。您也可以在此命令中使用 e0M 連接埠。

- 如果您要設定手動連線：「ifconfig0a -addr=filer_addr -mask=netmask=-gateway-dns = dns _addr-domain=dns網域」

- filer_addr是儲存系統的IP位址。
- 網路遮罩是連線至HA合作夥伴的管理網路網路遮罩。
- 閘道是網路的閘道。
- DNS_addr是網路上名稱伺服器的IP位址。
- DNS網域是網域名稱系統（DNS）網域名稱。

如果使用此選用參數、則不需要在netboot伺服器URL中使用完整網域名稱。您只需要伺服器的主機名稱。



您的介面可能需要其他參數。您可以在韌體提示字元中輸入「Help ifconfig」、以取得詳細資料。

開機恢復映像：FAS2820

您必須從ONTAP USB磁碟機開機支援的影像、還原檔案系統、並驗證環境變數。

步驟

1. 在載入程式提示字元中、從USB快閃磁碟機開機恢復映像：「boot_recovery」

映像會從USB隨身碟下載。

2. 出現提示時、請輸入映像名稱、或接受螢幕上方括弧內顯示的預設映像。
3. 還原var檔案系統：

選項 1：ONTAP 9。16.0 或更早版本

- a. 在功能受損的控制器上、當您看到時 `Do you want to restore the backup configuration now?` 按 ``Y`
- b. 在功能受損的控制器上、當系統提示您覆寫 `/etc/ssh/sd_host_eCDSA_key_` 時、按 `Y`。
- c. 在健全的合作夥伴控制器上、將受損的控制器設為進階權限等級：`set -privilege advanced`。
- d. 在健全的合作夥伴控制器上、執行還原備份命令：`system node restore-backup -node local -target-address impaired_node_IP_address`。
 - 注意：* 如果您看到成功還原以外的任何訊息、請聯絡 ["NetApp支援"](#)。
- e. 在健全的合作夥伴控制器上、將受損的控制器恢復至管理層級：`set -privilege admin`。
- f. 在功能受損的控制器上、當您看到時 `Was the restore backup procedure successful?` 按 ``Y`。
- g. 在功能受損的控制器上、當您看到時 `...would you like to use this restored copy now?` 按 ``Y`。
- h. 在功能受損的控制器上、``Y`` 當系統提示您重新啟動功能受損的控制器時、按下 ``ctrl-c`` 以進入 Boot Menu (開機功能表)。
- i. 如果系統不使用加密，請選擇 `_ 選項 1 正常開機 _`，否則請前往["還原加密"](#)。

選項 2：ONTAP 9。16.1 或更新版本

- a. 在功能受損的控制器上、當系統提示您還原備份組態時、請按 `Y`。

還原程序成功後、此訊息會顯示在主控制台 - 上 `syncflash_partner: Restore from partner complete`。
- b. 在功能受損的控制器上、出現提示時按 ``Y`` 確認還原備份是否成功。
- c. 在功能受損的控制器上、當系統提示您使用還原的組態時、請按 `Y`。
- d. 在功能受損的控制器上、當系統提示您重新啟動節點時、請按 `Y`。
- e. 在功能受損的控制器上、``Y`` 當系統提示您重新啟動功能受損的控制器時、按下 ``ctrl-c`` 以進入 Boot Menu (開機功能表)。
- f. 如果系統不使用加密，請選擇 `_ 選項 1 正常開機 _`，否則請前往["還原加密"](#)。

4. 將主控台纜線連接至合作夥伴控制器。
5. 使用 `"shorage容錯移轉恢復-fromnode"` 命令來歸還控制器。
6. 如果您使用「儲存容錯移轉修改節點本機-自動恢復true」命令停用自動恢復。
7. 如果啟用 AutoSupport、請使用命令還原 / 恢復自動建立個案 `system node autosupport invoke -node * -type all -message MAINT=END`。
 - 注意：* 如果程序失敗、請聯絡 ["NetApp支援"](#)。

還原加密 - FAS2820

在替換開機媒體上還原加密。

您必須使用開機媒體取代程序開始時所擷取的設定、完成特定於已啟用內建金鑰管理程式（OKM）、NetApp 儲存加密（NSE）或 NetApp 磁碟區加密（NVE）的系統的步驟。

根據系統上設定的金鑰管理程式、請從開機功能表中選取下列其中一個選項以還原。

- "選項 1：還原 Onboard Key Manager 組態"
- "選項 2：還原外部金鑰管理程式組態"

選項 1：還原 Onboard Key Manager 組態

從 ONTAP 開機功能表還原內建金鑰管理程式（OKM）組態。

開始之前

- 在還原 OKM 組態時、請確定您擁有下列資訊：
 - 輸入的叢集範圍複雜密碼 "[同時啟用內建金鑰管理](#)"。
 - "[Onboard Key Manager 的備份資訊](#)"。
- 請先執行 "[如何驗證內建金鑰管理備份和叢集範圍的複雜密碼](#)" 程序再繼續。

步驟

1. 將主控台纜線連接至目標控制器。
2. 從 ONTAP 開機功能表中、從開機功能表中選取適當的選項。

版本ONTAP	選取此選項
部分9.8或更新版本ONTAP	<p data-bbox="621 159 800 195">選擇選項 10 。</p> <p data-bbox="621 233 862 268">顯示開機功能表範例</p> <div data-bbox="654 306 1455 1087" style="border: 1px solid #ccc; padding: 10px;"><p data-bbox="683 344 1292 375">Please choose one of the following:</p><ul data-bbox="683 422 1369 1016" style="list-style-type: none"><li data-bbox="683 422 971 453">(1) Normal Boot.<li data-bbox="683 464 1133 495">(2) Boot without /etc/rc.<li data-bbox="683 506 1045 537">(3) Change password.<li data-bbox="683 548 1369 615">(4) Clean configuration and initialize all disks.<li data-bbox="683 625 1154 657">(5) Maintenance mode boot.<li data-bbox="683 667 1328 699">(6) Update flash from backup config.<li data-bbox="683 709 1240 741">(7) Install new software first.<li data-bbox="683 751 976 783">(8) Reboot node.<li data-bbox="683 793 1192 861">(9) Configure Advanced Drive Partitioning.<li data-bbox="683 871 1333 938">(10) Set Onboard Key Manager recovery secrets.<li data-bbox="683 949 1317 1016">(11) Configure node for external key management.<p data-bbox="683 1026 1032 1058">Selection (1-11)? 10</p></div>

版本ONTAP	選取此選項
更新版本ONTAP	<p>選取隱藏選項 <code>recover_onboard_keymanager</code></p> <p>顯示開機功能表範例</p> <div style="border: 1px solid #ccc; padding: 10px; margin: 10px 0;"> <pre>Please choose one of the following: (1) Normal Boot. (2) Boot without /etc/rc. (3) Change password. (4) Clean configuration and initialize all disks. (5) Maintenance mode boot. (6) Update flash from backup config. (7) Install new software first. (8) Reboot node. (9) Configure Advanced Drive Partitioning. Selection (1-19)? recover_onboard_keymanager</pre> </div>

3. 確認您要繼續恢復程序。

顯示範例提示

```
This option must be used only in disaster recovery procedures. Are you
sure? (y or n):
```

4. 輸入叢集範圍的複雜密碼兩次。

輸入複雜密碼時、主控台不會顯示任何輸入。

顯示範例提示

```
Enter the passphrase for onboard key management:

Enter the passphrase again to confirm:
```

5. 輸入備份資訊。

- a. 將整個內容從 BEGIN 備份線貼到終端備份線。


```
Enter the backup data:  
  
-----BEGIN BACKUP-----  
01234567890123456789012345678901234567890123456789012345678901234567890123  
12345678901234567890123456789012345678901234567890123456789012345678901234  
23456789012345678901234567890123456789012345678901234567890123456789012345  
34567890123456789012345678901234567890123456789012345678901234567890123456  
45678901234567890123456789012345678901234567890123456789012345678901234567  
AAAAAAAAAAAAAAAAAAAAAAAAAAAAAAAAAAAAAAAAAAAAAAAAAAAAAAAAAAAAAAAAAAAAAAAA  
AAAAAAAAAAAAAAAAAAAAAAAAAAAAAAAAAAAAAAAAAAAAAAAAAAAAAAAAAAAAAAAAAAAAAAAA  
AAAAAAAAAAAAAAAAAAAAAAAAAAAAAAAAAAAAAAAAAAAAAAAAAAAAAAAAAAAAAAAAAAAAAAAA  
AAAAAAAAAAAAAAAAAAAAAAAAAAAAAAAAAAAAAAAAAAAAAAAAAAAAAAAAAAAAAAAAAAAAAAAA  
AAAAAAAAAAAAAAAAAAAAAAAAAAAAAAAAAAAAAAAAAAAAAAAAAAAAAAAAAAAAAAAAAAAAAAAA  
AAAAAAAAAAAAAAAAAAAAAAAAAAAAAAAAAAAAAAAAAAAAAAAAAAAAAAAAAAAAAAAAAAAAAAAA  
AAAAAAAAAAAAAAAAAAAAAAAAAAAAAAAAAAAAAAAAAAAAAAAAAAAAAAAAAAAAAAAAAAAAAAAA  
AAAAAAAAAAAAAAAAAAAAAAAAAAAAAAAAAAAAAAAAAAAAAAAAAAAAAAAAAAAAAAAAAAAAAAAA  
AAAAAAAAAAAAAAAAAAAAAAAAAAAAAAAAAAAAAAAAAAAAAAAAAAAAAAAAAAAAAAAAAAAAAAAA  
AAAAAAAAAAAAAAAAAAAAAAAAAAAAAAAAAAAAAAAAAAAAAAAAAAAAAAAAAAAAAAAAAAAAAAAA  
AAAAAAAAAAAAAAAAAAAAAAAAAAAAAAAAAAAAAAAAAAAAAAAAAAAAAAAAAAAAAAAAAAAAAAAA  
AAAAAAAAAAAAAAAAAAAAAAAAAAAAAAAAAAAAAAAAAAAAAAAAAAAAAAAAAAAAAAAAAAAAAAAA  
AAAAAAAAAAAAAAAAAAAAAAAAAAAAAAAAAAAAAAAAAAAAAAAAAAAAAAAAAAAAAAAAAAAAAAAA  
AAAAAAAAAAAAAAAAAAAAAAAAAAAAAAAAAAAAAAAAAAAAAAAAAAAAAAAAAAAAAAAAAAAAAAAA  
AAAAAAAAAAAAAAAAAAAAAAAAAAAAAAAAAAAAAAAAAAAAAAAAAAAAAAAAAAAAAAAAAAAAAAAA  
AAAAAAAAAAAAAAAAAAAAAAAAAAAAAAAAAAAAAAAAAAAAAAAAAAAAAAAAAAAAAAAAAAAAAAAA  
AAAAAAAAAAAAAAAAAAAAAAAAAAAAAAAAAAAAAAAAAAAAAAAAAAAAAAAAAAAAAAAAAAAAAAAA  
AAAAAAAAAAAAAAAAAAAAAAAAAAAAAAAAAAAAAAAAAAAAAAAAAAAAAAAAAAAAAAAAAAAAAAAA  
AAAAAAAAAAAAAAAAAAAAAAAAAAAAAAAAAAAAAAAAAAAAAAAAAAAAAAAAAAAAAAAAAAAAAAAA  
AAAAAAAAAAAAAAAAAAAAAAAAAAAAAAAAAAAAAAAAAAAAAAAAAAAAAAAAAAAAAAAAAAAAAAAA  
01234567890123456789012345678901234567890123456789012345678901234567890123  
12345678901234567890123456789012345678901234567890123456789012345678901234  
23456789012345678901234567890123456789012345678901234567890123456789012345  
AAAAAAAAAAAAAAAAAAAAAAAAAAAAAAAAAAAAAAAAAAAAAAAAAAAAAAAAAAAAAAAAAAAAAAAA  
AAAAAAAAAAAAAAAAAAAAAAAAAAAAAAAAAAAAAAAAAAAAAAAAAAAAAAAAAAAAAAAAAAAAAAAA  
AAAAAAAAAAAAAAAAAAAAAAAAAAAAAAAAAAAAAAAAAAAAAAAAAAAAAAAAAAAAAAAAAAAAAAAA  
  
-----END BACKUP-----
```

- b. 在輸入結束時按兩次 ENTER 鍵。
恢復程序即告完成。

顯示範例提示

```
Trying to recover keymanager secrets....
Setting recovery material for the onboard key manager
Recovery secrets set successfully
Trying to delete any existing km_onboard.wkeydb file.

Successfully recovered keymanager secrets.

*****
*****
* Select option "(1) Normal Boot." to complete recovery process.
*
* Run the "security key-manager onboard sync" command to
synchronize the key database after the node reboots.
*****
*****
```



如果顯示的輸出不是、請勿繼續 `Successfully recovered keymanager secrets`。執行疑難排解以修正錯誤。

6. 從開機功能表中選取選項 1、以繼續開機至 ONTAP。

顯示範例提示

```
*****  
*****  
* Select option "(1) Normal Boot." to complete the recovery process.  
*  
*****  
*****  
  
(1) Normal Boot.  
(2) Boot without /etc/rc.  
(3) Change password.  
(4) Clean configuration and initialize all disks.  
(5) Maintenance mode boot.  
(6) Update flash from backup config.  
(7) Install new software first.  
(8) Reboot node.  
(9) Configure Advanced Drive Partitioning.  
(10) Set Onboard Key Manager recovery secrets.  
(11) Configure node for external key management.  
Selection (1-11)? 1
```

7. 確認控制器的主控制台顯示下列訊息。

```
Waiting for giveback...(Press Ctrl-C to abort wait)
```

8. 從合作夥伴節點輸入下列命令、即可恢復合作夥伴控制器。

```
storage failover giveback -fromnode local -only-cfo-aggregates true °
```

9. 只使用 CFO 集合體開機後、請執行下列命令。

```
security key-manager onboard sync
```

10. 輸入Onboard Key Manager的全叢集密碼。

顯示範例提示

```
Enter the cluster-wide passphrase for the Onboard Key Manager:
```

```
All offline encrypted volumes will be brought online and the corresponding volume encryption keys (VEKs) will be restored automatically within 10 minutes. If any offline encrypted volumes are not brought online automatically, they can be brought online manually using the "volume online -vserver <vserver> -volume <volume_name>" command.
```



如果同步成功、就會傳回叢集提示、而不會傳回其他訊息。如果同步失敗、則會在返回叢集提示之前顯示錯誤訊息。在修正錯誤並成功執行同步處理之前、請勿繼續。

11. 輸入下列命令、確保所有金鑰都已同步。

```
security key-manager key query -restored false
```

```
There are no entries matching your query.
```



在還原的參數中篩選 FALSE 時、不應出現任何結果。

12. 輸入下列命令、從合作夥伴中移出節點。

```
storage failover giveback -fromnode local
```

13. 如果您停用了自動恢復功能、請輸入下列命令來還原。

```
storage failover modify -node local -auto-giveback true
```

14. 如果啟用 AutoSupport、請輸入下列命令、以還原自動建立案例。

```
system node autosupport invoke -node * -type all -message MAINT=END
```

選項 2：還原外部金鑰管理程式組態

從 ONTAP 開機功能表還原外部金鑰管理程式組態。

開始之前

您需要下列資訊來還原外部金鑰管理程式（EKM）組態。

- 從另一個叢集節點複本 /ccfcard/kmip/servers.cfg 檔案、或以下資訊：
 - KMIP 伺服器位址。
 - KMIP 連接埠。
- 來自其他叢集節點或用戶端憑證的檔案複本 /cfcard/kmip/certs/client.crt。

- 來自其他叢集節點或用戶端金鑰的檔案複本 /cfcard/kmip/certs/client.key。
- 來自其他叢集節點或 KMIP 伺服器 CA 的檔案複本 /cfcard/kmip/certs/CA.pem。

步驟

1. 將主控台纜線連接至目標控制器。
2. 從 ONTAP 開機功能表中選取選項 11。

顯示開機功能表範例

```
(1) Normal Boot.
(2) Boot without /etc/rc.
(3) Change password.
(4) Clean configuration and initialize all disks.
(5) Maintenance mode boot.
(6) Update flash from backup config.
(7) Install new software first.
(8) Reboot node.
(9) Configure Advanced Drive Partitioning.
(10) Set Onboard Key Manager recovery secrets.
(11) Configure node for external key management.
Selection (1-11)? 11
```

3. 出現提示時、請確認您已收集必要資訊。

顯示範例提示

```
Do you have a copy of the /cfcard/kmip/certs/client.crt file? {y/n}
Do you have a copy of the /cfcard/kmip/certs/client.key file? {y/n}
Do you have a copy of the /cfcard/kmip/certs/CA.pem file? {y/n}
Do you have a copy of the /cfcard/kmip/servers.cfg file? {y/n}
```

4. 出現提示時、請輸入用戶端和伺服器資訊。

顯示提示

```
Enter the client certificate (client.crt) file contents:
Enter the client key (client.key) file contents:
Enter the KMIP server CA(s) (CA.pem) file contents:
Enter the server configuration (servers.cfg) file contents:
```

顯示範例

```
Enter the client certificate (client.crt) file contents:
-----BEGIN CERTIFICATE-----
MIIDvjCCAqagAwIBAgICN3gwDQYJKoZIhvcNAQELBQAwwY8xCzAJBgNVBAYTA1VT
MRMwEQYDVQQIEwpDYWxpZm9ybmlhMQwwCgYDVQQHEwNTVkwxDzANBgNVBAoTBk51
MSUubQusvzAFs8G3P54GG32iIRvaCFnj2gQpCxcilJ0qB2foiBGx5XVQ/Mtk+rlap
Pk4ECW/wqSOUXDYtJs1+RB+w0+SHx8mzxpzb3mXF/X/1PC3YOzVNCq5eieek62si
Fp8=
-----END CERTIFICATE-----

Enter the client key (client.key) file contents:
-----BEGIN RSA PRIVATE KEY-----
<key_value>
-----END RSA PRIVATE KEY-----

Enter the KMIP server CA(s) (CA.pem) file contents:
-----BEGIN CERTIFICATE-----
MIIEizCCA3OgAwIBAgIBADANBgkqhkiG9w0BAQsFADCBjzELMAkGA1UEBhMCVVMx
7yaumMQETNrpMfP+nQMd34y4AmseWYGM6qG0z37BRnYU0Wf2qDL61cQ3/jkm7Y94
EQBKG1NY8dVyjphmYZv+
-----END CERTIFICATE-----

Enter the IP address for the KMIP server: 10.10.10.10
Enter the port for the KMIP server [5696]:

System is ready to utilize external key manager(s).
Trying to recover keys from key servers....
kmip_init: configuring ports
Running command '/sbin/ifconfig e0M'
..
..
kmip_init: cmd: ReleaseExtraBSDPort e0M
```

輸入用戶端和伺服器資訊後、恢復程序即告完成。

顯示範例

```
System is ready to utilize external key manager(s).
Trying to recover keys from key servers....
[Aug 29 21:06:28]: 0x808806100: 0: DEBUG: kmip2::main:
[initOpenssl]:460: Performing initialization of OpenSSL
Successfully recovered keymanager secrets.
```

5. 從開機功能表中選取選項 1、以繼續開機至 ONTAP。

顯示範例提示

```
*****
*****
* Select option "(1) Normal Boot." to complete the recovery process.
*
*****
*****

(1) Normal Boot.
(2) Boot without /etc/rc.
(3) Change password.
(4) Clean configuration and initialize all disks.
(5) Maintenance mode boot.
(6) Update flash from backup config.
(7) Install new software first.
(8) Reboot node.
(9) Configure Advanced Drive Partitioning.
(10) Set Onboard Key Manager recovery secrets.
(11) Configure node for external key management.
Selection (1-11)? 1
```

6. 如果您停用了自動恢復功能、請輸入下列命令來還原。

```
storage failover modify -node local -auto-giveback true
```

7. 如果啟用 AutoSupport、請輸入下列命令、以還原自動建立案例。

```
system node autosupport invoke -node * -type all -message MAINT=END
```

將故障零件退回 NetApp - FAS2820

如套件隨附的RMA指示所述、將故障零件退回NetApp。如 ["零件退貨與更換"](#)需詳細資訊、請參閱頁面。

版權資訊

Copyright © 2024 NetApp, Inc. 版權所有。台灣印製。非經版權所有人事先書面同意，不得將本受版權保護文件的任何部分以任何形式或任何方法（圖形、電子或機械）重製，包括影印、錄影、錄音或儲存至電子檢索系統中。

由 NetApp 版權資料衍伸之軟體必須遵守下列授權和免責聲明：

此軟體以 NETAPP「原樣」提供，不含任何明示或暗示的擔保，包括但不限於有關適售性或特定目的適用性之擔保，特此聲明。於任何情況下，就任何已造成或基於任何理論上責任之直接性、間接性、附隨性、特殊性、懲罰性或衍生性損害（包括但不限於替代商品或服務之採購；使用、資料或利潤上的損失；或企業營運中斷），無論是在使用此軟體時以任何方式所產生的契約、嚴格責任或侵權行為（包括疏忽或其他）等方面，NetApp 概不負責，即使已被告知有前述損害存在之可能性亦然。

NetApp 保留隨時變更本文所述之任何產品的權利，恕不另行通知。NetApp 不承擔因使用本文所述之產品而產生的責任或義務，除非明確經過 NetApp 書面同意。使用或購買此產品並不會在依據任何專利權、商標權或任何其他 NetApp 智慧財產權的情況下轉讓授權。

本手冊所述之產品受到一項（含）以上的美國專利、國外專利或申請中專利所保障。

有限權利說明：政府機關的使用、複製或公開揭露須受 DFARS 252.227-7013（2014 年 2 月）和 FAR 52.227-19（2007 年 12 月）中的「技術資料權利 - 非商業項目」條款 (b)(3) 小段所述之限制。

此處所含屬於商業產品和 / 或商業服務（如 FAR 2.101 所定義）的資料均為 NetApp, Inc. 所有。根據本協議提供的所有 NetApp 技術資料和電腦軟體皆屬於商業性質，並且完全由私人出資開發。美國政府對於該資料具有非專屬、非轉讓、非轉授權、全球性、有限且不可撤銷的使用權限，僅限於美國政府為傳輸此資料所訂合約所允許之範圍，並基於履行該合約之目的方可使用。除非本文另有規定，否則未經 NetApp Inc. 事前書面許可，不得逕行使用、揭露、重製、修改、履行或展示該資料。美國政府授予國防部之許可權利，僅適用於 DFARS 條款 252.227-7015(b)（2014 年 2 月）所述權利。

商標資訊

NETAPP、NETAPP 標誌及 <http://www.netapp.com/TM> 所列之標章均為 NetApp, Inc. 的商標。文中所涉及的所有其他公司或產品名稱，均為其各自所有者的商標，不得侵犯。