



# 控制器

## Install and maintain

NetApp  
September 25, 2024

# 目錄

控制器	1
控制器更換工作流程： FAS70 和 FAS90	1
控制器更換要求： FAS70 和 FAS90	1
關閉受損的控制器- FAS70和FAS90	2
更換控制器模組： FAS70 和 FAS90	4
還原並驗證系統組態- FAS70和FAS90	10
退回控制器： FAS70 和 FAS90	11
完整更換控制器： FAS70 和 FAS90	12

# 控制器

## 控制器更換工作流程：FAS70 和 FAS90

請依照下列工作流程步驟更換控制器模組。

1

### "檢閱控制器更換要求"

若要更換控制器模組、您必須符合特定需求。

2

### "關閉受損的控制器"

關閉或接管功能受損的控制器、使狀況良好的控制器能繼續從功能受損的控制器儲存設備提供資料。

3

### "更換控制器"

更換控制器包括移除受損的控制器、將 FRU 元件移至更換的控制器模組、然後在機箱中安裝更換的控制器模組。

4

### "還原並驗證系統組態"

驗證更換控制器的低階系統組態、並視需要重新設定系統設定。

5

### "將控制器交回"

將儲存資源的擁有權移回更換控制器。

6

### "完整更換控制器"

驗證生命、檢查叢集健全狀況、並將故障零件退回 NetApp。

## 控制器更換要求：FAS70 和 FAS90

檢閱控制器更換程序的要求、並針對您的 ONTAP 作業系統版本選擇正確的要求。

- 所有磁碟機櫃都必須正常運作。
- 健全的控制器必須能夠接管要更換的控制器（在本程序中稱為「受損的控制器」）。
- 如果您的系統採用 MetroCluster 組態、您必須檢閱一節 "[選擇正確的恢復程序](#)"、以判斷是否應該使用此控制器更換程序。
- 您必須使用從供應商處收到的替換FRU元件來更換故障元件。
- 您必須以相同型號的控制器模組來更換控制器模組。您無法只更換控制器模組來升級系統。
- 在此程序中、您無法變更任何磁碟機或磁碟機櫃。

- 由於開機裝置位於系統背面安裝的系統管理模組上、因此更換控制器模組時不需要移動開機裝置。
- 請務必在正確的系統上套用這些步驟中的命令：
  - \_減損\_控制器是要更換的控制器。
  - \_replacement控制器是取代受損控制器的新控制器。
  - \_Healthy控制器是正常運作的控制器。
- 您必須永遠擷取控制器的主控台輸出至文字記錄檔。

這會提供程序記錄、以便您疑難排解在更換程序期間可能遇到的任何問題。

## 關閉受損的控制器- **FAS70**和**FAS90**

使用適合您組態的適當程序來關閉或接管受損的控制器。

## 選項1：大多數系統

若要關閉受損的控制器、您必須判斷控制器的狀態、並在必要時接管控制器、以便健全的控制器繼續從受損的控制器儲存設備提供資料。

### 關於這項工作

- 如果您有 SAN 系統，則必須檢查故障控制器 SCSI 刀鋒的事件訊息 `cluster kernel-service show`。`cluster kernel-service show` 命令（從 `priv` 進階模式）會顯示節點名稱、該節點的仲裁狀態、該節點的可用性狀態、以及該節點的作業狀態。

每個SCSI刀鋒處理序都應與叢集中的其他節點處於仲裁狀態。任何問題都必須先解決、才能繼續進行更換。

- 如果叢集有兩個以上的節點、則叢集必須處於仲裁狀態。如果叢集未達到法定人數、或健全的控制器顯示為「假」、表示符合資格和健全狀況、則您必須在關閉受損的控制器之前修正問題；請參閱 ["將節點與叢集同步"](#)。

### 步驟

1. 如果啟用 AutoSupport、請叫用 AutoSupport 訊息來隱藏自動建立個案：`system node autosupport invoke -node * -type all -message MAINT=<# of hours>h`

下列AutoSupport 資訊不顯示自動建立案例兩小時：`cluster1:> system node autosupport invoke -node * -type all -message MAINT=2h`

2. 停用健全控制器主控台的自動恢復功能：「torage容錯移轉修改-節點本機-自動恢復錯誤」



當您看到\_是否要停用自動恢復？\_時、請輸入「y」。

3. 將受損的控制器移至載入器提示：

如果受損的控制器正在顯示...	然後...
載入程式提示	前往下一步。
正在等待恢復...	按Ctrl-C、然後在出現提示時回應「y」。
系統提示或密碼提示	從正常控制器接管或停止受損的控制器：「torage容錯移轉接管-節點_受損節點_節點名稱」  當受損的控制器顯示正在等待恢復...時、請按Ctrl-C、然後回應「y」。

## 選項2：控制器位於MetroCluster 一個不二之處

若要關閉受損的控制器、您必須判斷控制器的狀態、並在必要時接管控制器、以便健全的控制器繼續從受損的控制器儲存設備提供資料。

- 如果叢集有兩個以上的節點、則叢集必須處於仲裁狀態。如果叢集未達到法定人數、或健全的控制器顯示為「假」、表示符合資格和健全狀況、則您必須在關閉受損的控制器之前修正問題；請參閱 ["將節點與叢集同步"](#)。

- 如果您使用MetroCluster 的是功能不全的組態、則必須確認MetroCluster 已設定「功能不全」狀態、且節點處於啟用且正常的狀態（「MetroCluster 功能不全」）。

#### 步驟

1. 如果啟用了此功能、請叫用下列訊息來抑制自動建立案例：「System Node現象叫用節點\*-type all -Message MAn=number\_of\_hs\_Downh」 AutoSupport AutoSupport AutoSupport

下列AutoSupport 資訊不顯示自動建立案例兩小時的訊息：「cluster1：>系統節點**AutoSupport**、叫用節點-輸入ALL -Message MAn=2h」

2. 停用健全控制器主控台的自動恢復功能：「torage容錯移轉修改-節點本機-自動恢復錯誤」
3. 將受損的控制器移至載入器提示：

如果受損的控制器正在顯示...	然後...
載入程式提示	前往下一步。
正在等待恢復...	按Ctrl-C、然後在出現提示時回應「y」。
系統提示或密碼提示（輸入系統密碼）	從正常控制器接管或停止受損的控制器：「torage容錯移轉接管-節點_受損節點_節點名稱_」  當受損的控制器顯示正在等待恢復...時、請按Ctrl-C、然後回應「y」。

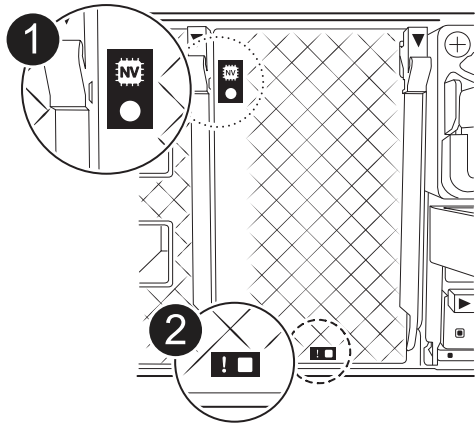
## 更換控制器模組：FAS70 和 FAS90

若要更換控制器、您必須移除受損的控制器、將 FRU 元件移至更換的控制器模組、在機箱中安裝更換的控制器模組、然後將系統開機至維護模式。

### 步驟1：移除控制器模組

更換控制器模組或更換控制器模組內的元件時、您必須從機箱中移除控制器模組。

1. 檢查系統插槽 4/5 中的 NVRAM 狀態 LED。控制器模組前面板上也有 NVRAM LED。尋找 NV 圖示：



	NVRAM 狀態 LED
	NVRAM 注意 LED



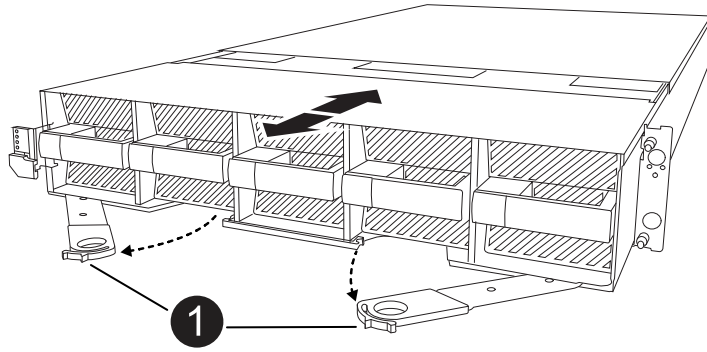
如果 NVRAM 狀態 LED 閃爍、可能表示控制器模組未正確接管或停止（未認可的資料）。如果合作夥伴控制器模組未成功接管受損的控制器模組、請先聯絡 "[NetApp 支援](#)"、再繼續執行此程序。

故障控制器模組上 NVRAM 狀態 LED 的一般行為如下：

- 從控制器模組拔下電源、控制器模組處於「等待恢復」狀態、或控制器模組未正確接管或停止（未認可的資料）時、NVRAM 狀態 LED 會閃爍。
- 從機箱中移除控制器模組時、NVRAM 狀態 LED 會閃爍、這可能表示控制器模組未正確接管或停止（未認可的資料）。確認已由合作夥伴控制器模組完全接管控制器模組、或顯示受損控制器模組 waiting for giveback。然後、可以忽略閃爍的 LED（並從機箱中移除控制器）。

2. 如果您尚未接地、請正確接地。
3. 在裝置正面、將手指勾入鎖定凸輪的孔中、壓緊凸輪桿上的彈片、然後輕輕地同時將兩個鎖條牢牢地朝您的方向旋轉。

控制器模組會稍微移出機箱。



	<p>A 鎖定凸輪栓鎖</p>
--	-----------------

4. 將控制器模組滑出機箱、然後放在平坦穩定的表面上。

將控制器模組滑出機箱時、請務必支撐控制器模組的底部。

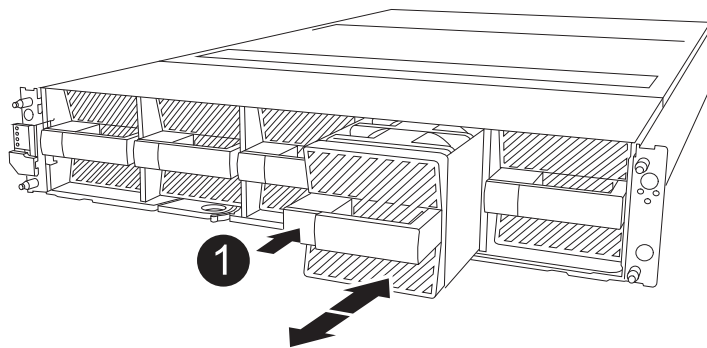
## 步驟2：移動風扇

您必須將五個風扇模組從受損的控制器模組移至更換的控制器模組。

1. 如果您尚未接地、請正確接地。
2. 用兩隻手抓住擋板兩側的開孔、然後朝自己的方向拉動擋板、直到擋板從機箱框架上的球形接線柱中釋放為止、以卸下擋板（如有必要）。
3. 按下風扇模組上的灰色鎖定按鈕、將風扇模組直接從機箱中拉出、確定您用自己的手來支撐它。



風扇模組很短。請務必用手支撐風扇模組的底部、以免突然從機箱中掉落而造成傷害。







黑色鎖定按鈕

4. 將風扇安裝在更換的控制器模組中：

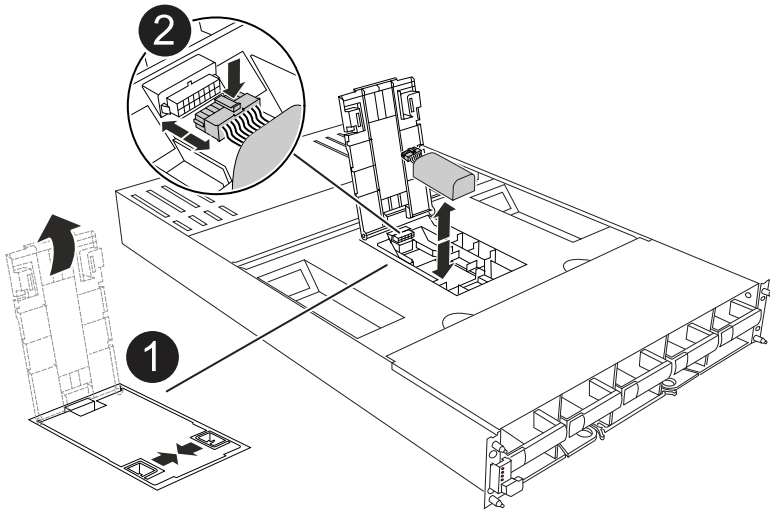
- a. 將風扇外殼的邊緣與更換控制器模組正面的開口對齊。
- b. 將風扇模組一路輕輕滑入更換的控制器模組、直到其鎖定到位。

5. 對其餘的風扇模組重複上述步驟。

### 步驟 3：移動 NV 電池

將 NV 電池移至更換控制器。

1. 打開 NV 電池通風管蓋、找到 NV 電池。



NV 電池通風管蓋

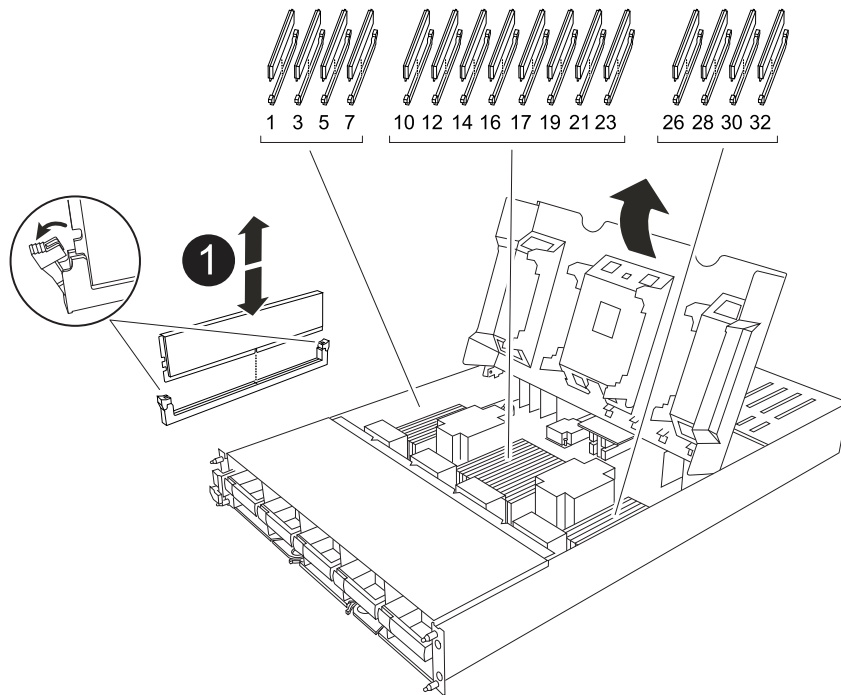
	NV 電池插頭
	NV電池套件


2. 將電池向上提、以取用電池插頭。
3. 擠壓電池插頭正面的固定夾、將插頭從插槽中拔下、然後從插槽拔下電池纜線。
4. 將電池從通風管和控制器模組中取出。
5. 將電池組移至更換控制器模組、然後將其安裝在 NV 電池通風管中：
  - a. 打開更換控制器模組中的 NV 電池通風管。
  - b. 將電池插頭插入插槽、並確定插頭已鎖定到位。
  - c. 將電池套件插入插槽、然後穩固地向下按電池套件、以確保其鎖定到位。
  - d. 關閉通風管蓋。

#### 步驟4：移動系統DIMM


將 DIMM 移至更換的控制器模組。

1. 打開主板通風管並找到 DIMM 。




	<p>系統DIMM</p>
--	---------------

2. 請注意插槽中的DIMM方向、以便您以適當的方向將DIMM插入更換的控制器模組。
3. 緩慢地將DIMM兩側的兩個DIMM彈出彈片分開、然後將DIMM從插槽中滑出、藉此將DIMM從插槽中退出。

 小心握住DIMM的邊緣、避免對DIMM電路板上的元件施加壓力。

4. 找到要在替換控制器模組中安裝 DIMM 的插槽。
5. 將DIMM正面插入插槽。

DIMM可緊密插入插槽、但應該很容易就能裝入。如果沒有、請重新將DIMM與插槽對齊、然後重新插入。

 目視檢查DIMM、確認其對齊並完全插入插槽。

6. 在DIMM頂端邊緣小心地推入、但穩固地推入、直到彈出彈片卡入DIMM兩端的槽口。
7. 對其餘的DIMM重複這些步驟。關閉主機板通風管。

## 步驟5：安裝控制器模組

重新安裝控制器模組並將其開機。

1. 如果您尚未這麼做、請關閉通風管。
2. 將控制器模組的末端與機箱中的開口對齊、然後將控制器模組滑入機箱、並將控制桿從系統正面旋轉。
3. 一旦控制器模組停止滑動、請向內旋轉 CAM 把手、直到卡入風扇下方



將控制器模組滑入機箱時、請勿過度施力、以免損壞連接器。

一旦控制器模組完全插入機箱中、就會開始開機。

4. 如果您使用「儲存容錯移轉修改節點本機-自動恢復true」命令停用自動恢復。
5. 如果啟用 AutoSupport、請使用命令還原 / 恢復自動建立個案 `system node autosupport invoke -node * -type all -message MAINT=END`。

## 還原並驗證系統組態- FAS70和FAS90

完成硬體更換後、您將驗證更換控制器的低階系統組態、並視需要重新設定系統設定。

### 步驟 1：設定並驗證系統時間

您應該對照HA配對中的健全控制器模組、或獨立組態中的可靠時間伺服器、檢查更換控制器模組的時間和日期。如果時間和日期不相符、您必須在更換的控制器模組上重設、以避免客戶端因時間差異而可能發生中斷。

關於這項工作

請務必在正確的系統上套用步驟中的命令：

- `_replaced_`節點是新的節點、在本程序中會取代受損節點。
- `_Healthy`節點是`_replace_`節點的HA合作夥伴。

步驟

1. 如果`_replacem__`節點未出現在載入程式提示字元、請停止系統並顯示載入程式提示字元。
2. 在 `health` 節點上、檢查系統時間：`cluster date show`

日期和時間是根據設定的時區而定。

3. 在載入程式提示下、檢查`_replacement`節點上的日期和時間：「How date (顯示日期)」

日期與時間以GMT.為準。

4. 如有必要、請在替換節點上設定以GMT0為單位的日期：「`et date mm/dd/yyyy`」（設定日期\_月/日/西元年\_）」
5. 如有必要、請在替換節點上設定以GMT0為單位的時間：「`et time hh:mm:ss`」（設定時間\_ hh:mm:ss\_）」
6. 在載入程式提示下、確認 `_置換_` 節點上的日期和時間：`show date`

日期與時間以GMT.為準。

## 步驟2：驗證並設定機箱的HA狀態

您必須驗證控制器模組的「HA」狀態、並視需要更新狀態以符合您的系統組態。

1. 在更換的控制器模組上開機至維護模式、並確認所有元件都顯示相同的 HA 狀態：`ha-config show`  
所有元件的HA狀態都應該相同。
2. 如果顯示的控制器模組系統狀態與您的系統組態不符、請設定控制器模組的「HA」狀態：`ha-config modify controller ha-stu_」`  
HA狀態的值可以是下列其中一項：
  - 《哈》
  - mcc (不支援)
  - mccip (ASA 系統不支援)
  - non-ha (不支援)
3. 如果顯示的控制器模組系統狀態與您的系統組態不符、請設定控制器模組的「HA」狀態：`ha-config modify controller ha-stu_」`
4. 確認設定已變更：`ha-config show」`

## 退回控制器：FAS70 和 FAS90

將儲存資源的擁有權移回更換控制器。

### 步驟

1. 如果您的儲存系統已設定加密、則必須使用下列程序還原儲存或磁碟區加密功能、才能重新啟動系統：
  - a. 開機至功能表並執行選項 10
  - b. 輸入複雜密碼與備份資料、然後執行正常開機請參閱 ["還原內建金鑰管理加密金鑰"](#)。
  - c. 僅執行 CFO 贈品
  - d. 執行 Onboard Sync 並驗證 SVM-KEK 是否設為 true、請參閱 ["更換 MB 失敗後的 GiveBack - 操作被 keymanager 否決"](#)
  - e. GiveBack SFO (無強制)
2. 如果您的系統未設定加密、請完成下列程序以重新啟動系統：
  - a. 開機至功能表並執行選項 1。
  - b. 退回控制器：
  - c. 從健全的控制台中、歸還更換的控制器儲存設備：`torage容錯移轉恢復-ofnode_replace_node_name_」`  
`_replacement`控制器會恢復其儲存設備並完成開機。



如果被否決、您可以考慮覆寫否決。

## "尋找ONTAP 適用於您版本的更新版本的高可用度組態內容"

- a. 完成恢復後、請確認HA配對正常、而且可以接管：「顯示容錯移轉」
3. 如果系統採用MetroCluster 的是一套不全功能的組態、請監控控制器的狀態：MetroCluster 「不只是顯示節點」

更換後、需要幾分鐘時間才能恢復正常狀態、此時每個控制器都會顯示已設定的狀態、並啟用DR鏡射和正常模式。MetroCluster 「停止節點show -Fields node-SystemID」 命令輸出會顯示舊的系統ID、直到該組態恢復正常狀態為止。MetroCluster MetroCluster

4. 如果控制器是MetroCluster 以支援功能為基礎的組態、請MetroCluster 視所用的情況而定、確認如果原始擁有者是災難站台上的控制器、DR主ID欄位會顯示磁碟的原始擁有者。

如果下列兩項條件均為真、則必須執行此動作：

- 此功能組態處於切換狀態。MetroCluster
- \_replacement控制器是災難站台上磁碟的目前擁有者。

"在HA接管期間、磁碟擁有權會有所變更、MetroCluster 而在四節點MetroCluster 的功能組態中、也會進行不全的功能切換"

5. 如果您的系統使用MetroCluster 的是E驗 證組態、請確認每個控制器都已設定：「MetroCluster E節點 顯示欄位組態狀態」

```
node1_siteA::> metrocluster node show -fields configuration-state

dr-group-id          cluster node          configuration-state
-----
-----
1 node1_siteA        node1mcc-001         configured
1 node1_siteA        node1mcc-002         configured
1 node1_siteB        node1mcc-003         configured
1 node1_siteB        node1mcc-004         configured

4 entries were displayed.
```

6. 驗證每個控制器是否存在預期的磁碟區：「vol. show -node-name」
7. 如果您在重新開機時停用自動接管、請從健全的控制器啟用：「storage容錯移轉修改節點置換節點名稱 -onreboottrue」
8. 如果啟用 AutoSupport 、請使用命令還原 / 恢復自動建立個案 system node autosupport invoke -node \* -type all -message MAINT=END 。

## 完整更換控制器：FAS70 和 FAS90

若要將系統還原為完整作業、您必須驗證生命、檢查叢集健全狀況、並將故障零件歸還 NetApp 。

## 步驟 1：驗證生命和檢查叢集健全狀況

在將 `_replacy_node` 恢復服務之前、您應該先確認生命負載位於其主連接埠上、檢查叢集健全狀況、然後重設自動恢復。

### 步驟

1. 驗證邏輯介面是否向其主伺服器 and 連接埠回報：「network interface show -is home-false」

如果有任何生命被列為假、請將其還原至其主連接埠：`network interface revert -vserver * -lif *`

2. 檢查叢集的健全狀況。如需詳細資訊、請參閱 ["如何使用 ONTAP 中的指令碼執行叢集健全狀況檢查"](#) 知識庫文章。
3. 如果停用自動還原、請重新啟用：「儲存容錯移轉修改節點本機-自動恢復true」

## 步驟 2：將故障零件退回 NetApp

如套件隨附的RMA指示所述、將故障零件退回NetApp。如 ["零件退貨與更換"](#)需詳細資訊、請參閱頁面。

## 版權資訊

Copyright © 2024 NetApp, Inc. 版權所有。台灣印製。非經版權所有人事先書面同意，不得將本受版權保護文件的任何部分以任何形式或任何方法（圖形、電子或機械）重製，包括影印、錄影、錄音或儲存至電子檢索系統中。

由 NetApp 版權資料衍伸之軟體必須遵守下列授權和免責聲明：

此軟體以 NETAPP「原樣」提供，不含任何明示或暗示的擔保，包括但不限於有關適售性或特定目的適用性之擔保，特此聲明。於任何情況下，就任何已造成或基於任何理論上責任之直接性、間接性、附隨性、特殊性、懲罰性或衍生性損害（包括但不限於替代商品或服務之採購；使用、資料或利潤上的損失；或企業營運中斷），無論是在使用此軟體時以任何方式所產生的契約、嚴格責任或侵權行為（包括疏忽或其他）等方面，NetApp 概不負責，即使已被告知有前述損害存在之可能性亦然。

NetApp 保留隨時變更本文所述之任何產品的權利，恕不另行通知。NetApp 不承擔因使用本文所述之產品而產生的責任或義務，除非明確經過 NetApp 書面同意。使用或購買此產品並不會在依據任何專利權、商標權或任何其他 NetApp 智慧財產權的情況下轉讓授權。

本手冊所述之產品受到一項（含）以上的美國專利、國外專利或申請中專利所保障。

有限權利說明：政府機關的使用、複製或公開揭露須受 DFARS 252.227-7013（2014 年 2 月）和 FAR 52.227-19（2007 年 12 月）中的「技術資料權利 - 非商業項目」條款 (b)(3) 小段所述之限制。

此處所含屬於商業產品和 / 或商業服務（如 FAR 2.101 所定義）的資料均為 NetApp, Inc. 所有。根據本協議提供的所有 NetApp 技術資料和電腦軟體皆屬於商業性質，並且完全由私人出資開發。美國政府對於該資料具有非專屬、非轉讓、非轉授權、全球性、有限且不可撤銷的使用權限，僅限於美國政府為傳輸此資料所訂合約所允許之範圍，並基於履行該合約之目的方可使用。除非本文另有規定，否則未經 NetApp Inc. 事前書面許可，不得逕行使用、揭露、重製、修改、履行或展示該資料。美國政府授予國防部之許可權利，僅適用於 DFARS 條款 252.227-7015(b)（2014 年 2 月）所述權利。

## 商標資訊

NETAPP、NETAPP 標誌及 <http://www.netapp.com/TM> 所列之標章均為 NetApp, Inc. 的商標。文中所涉及的所有其他公司或產品名稱，均為其各自所有者的商標，不得侵犯。