



熱新增機櫃

Install and maintain

NetApp
July 01, 2024

目錄

熱新增機櫃	1
熱新增工作流程 - NS224 機櫃	1
熱新增的需求與最佳實務做法： NS224 機櫃	1
準備熱新增 - NS224 機櫃	2
安裝熱新增的機櫃 - NS224 機櫃	8
熱新增的纜線架	9
完成熱新增 - NS224 機櫃	50

熱新增機櫃

熱新增工作流程 - NS224 機櫃

請依照下列工作流程步驟、熱新增 NS224 機櫃。

開始之前

若要熱新增 NS224 機櫃、您的 HA 配對必須符合特定需求。查看 ["熱新增需求和最佳實務做法"](#)。

1

"準備熱新增您的機櫃"

視您的平台機型而定、您可能需要安裝其他具備 ROCE 功能的 PCIe 卡或 I/O 模組、設定支援 ROCE 功能的非專用乙太網路連接埠以供儲存使用、在不同插槽的兩組連接埠之間重新配置現有機櫃、以因應插槽故障的恢復能力、如果您是手動指派磁碟機擁有權、請停用自動磁碟機指派。

2

"安裝您的機櫃"

若要安裝機櫃、請安裝機櫃的軌道套件、然後將機櫃安裝並固定在電信機架或機櫃中。接下來、將電源線連接至機櫃電源、然後指派唯一的機櫃 ID、以確保機櫃在 HA 配對中是不同的。

3

"為您的機櫃佈線"

將您要熱新增的機櫃連接至 HA 配對中的每個控制器、使其有兩個連線。

4

"完成熱新增"

如果您在準備熱新增時停用自動磁碟機指派、則需要手動指派磁碟機擁有權、然後視需要重新啟用自動磁碟機指派。

熱新增的需求與最佳實務做法： NS224 機櫃

在熱新增機櫃之前、請務必先檢閱需求和最佳實務做法。

需求

若要熱新增 NS224 機櫃、您的 HA 配對必須符合特定需求。

- * 支援的 ONTAP 版本 * : 您的平台型號和 ONTAP 版本必須支援您要熱新增的 NS224 機櫃和磁碟機。請參閱 ["NetApp Hardware Universe"](#)
- * 機櫃數量 * : 您的 HA 配對必須少於支援的機櫃數量上限、至少要少於您打算熱新增的機櫃數量。

在熱新增磁碟櫃之後、您無法超過 HA 配對所支援的磁碟櫃數量上限。請參閱。 ["NetApp Hardware Universe"](#)

- * 佈線 * :

- 請確定您擁有正確的纜線數量和類型、以連接機櫃。請參閱。 ["NetApp Hardware Universe"](#)
- 如果要將機櫃熱新增至已有NS224機櫃的HA配對、HA配對就不會出現任何儲存設備纜線錯誤訊息、而且必須以多重路徑HA的纜線連接。

您可以執行 ["Active IQ Config Advisor"](#) 以檢視任何儲存纜線錯誤訊息、以及您應該採取的修正行動。

最佳實務做法

在熱新增 NS224 機櫃之前、請先熟悉下列最佳實務做法。

- 最佳實務做法：* 最佳實務做法是在熱新增機櫃之前、先安裝最新版本 ["磁碟資格審查套件"](#) 的。

安裝最新版的DQP可讓您的系統辨識及使用新的合格磁碟機。如此可避免系統事件訊息、因為無法辨識磁碟機、因此無法取得非最新的磁碟機資訊並防止磁碟分割。此外、DQP也會通知您非最新的磁碟機韌體。

- 最佳實務做法：* 最佳實務做法是在熱新增機櫃之前和之後執行 ["Active IQ Config Advisor"](#) 。

在Active IQ Config Advisor 熱新增機櫃之前執行支援功能可提供現有機櫃乙太網路（ENET）連線的快照、驗證NVMe機櫃模組（NSM）韌體版本、並可讓您驗證HA配對中已使用的機櫃ID。

在熱新增機櫃之後執行Active IQ Config Advisor 功能、可讓您驗證機櫃的纜線是否正確、以及HA配對內的機櫃ID是否獨特。

- * 最佳實務做法：* 最佳實務做法是在新增新機櫃之前、先在儲存系統上安裝及安裝最新版本 ["NVMe 儲存模組（NSM）韌體"](#) ["磁碟機韌體"](#) 。



請勿將韌體還原至不支援機櫃及其元件的版本。

準備熱新增 - NS224 機櫃

在熱新增 NS224 機櫃之前、請先完成適用於 HA 配對的準備工作。

完成適用的準備工作後、請前往 ["安裝用於熱新增的機櫃"](#)。

安裝具備 ROCE 功能的 PCIe 卡或 I/O 模組

如果您的平台機型支援使用具備 ROCE 功能的 PCIe 卡或 I/O 模組、則您的 HA 配對必須有足夠的可用 Roce 功能乙太網路連接埠、以支援您要熱新增的機櫃數量。

步驟

1. 針對您要熱新增的每個機櫃、請確認每個控制器上有兩個具備 ROCE 功能的連接埠。

這些連接埠可在控制器上、具備RoCE功能的PCIe卡上、兩者的組合、或是具備RoCE功能的I/O模組上、如您的平台機型所支援。

2. 如果您的 HA 配對沒有足夠的可用具備 ROCE 功能的連接埠、請將額外的 PCIe 卡或 I/O 模組安裝到正確的控制器插槽中、視您的平台機型所支援。
 - a. 識別適用於您平台機型的正確控制器插槽。請參閱。 ["NetApp Hardware Universe"](#)

- b. 請參閱您的平台機型文件、瞭解 PCIe 卡或 I/O 模組安裝說明。

設定具備 ROCE 功能的連接埠以供儲存使用

如果您的 HA 配對具有非專屬的具備 ROCE 功能的乙太網路連接埠、而您使用這些連接埠來熱新增 NS224 機櫃、則必須設定連接埠以供儲存使用（而非網路使用）。

開始之前

- 請確定您在每個控制器中安裝任何其他具備 ROCE 功能的 PCIe 卡或 I/O 模組。

關於這項工作

- 在某些平台機型中、當具有 Roce 功能的 PCIe 卡或 I/O 模組安裝在控制器上支援的插槽中時、連接埠會自動預設為使用儲存設備（而非網路）；不過、建議您完成下列程序、以驗證具備 ROCE 功能的連接埠是否已設定供儲存使用。
- 如果您確定 HA 配對中的非專用的 RoCE 連接埠未設定為供儲存使用、則設定這些連接埠是不中斷營運的程序。

視執行 HA 配對的 ONTAP 版本而定、您可能需要重新啟動控制器：

- 如果 HA 配對執行 ONTAP 的是版本的 32 位版本、您必須一次重新啟動一個控制器。
- 如果 HA 配對執行 ONTAP 的是 NetApp 9.7 或更新版本、則不需要重新啟動控制器、除非其中一個或兩個控制器都處於維護模式。此程序假設兩個控制器都未處於維護模式。
- 如果將來需要將端口從儲存使用更改為網路使用，請輸入命令。`storage port modify -node node_name -port port_name -mode network`

步驟

1. 使用 SSH 或序列主控台連接埠登入叢集。
2. 輸入下列命令、確認 HA 配對中的非專屬連接埠是否已設定供儲存使用：

```
storage port show
```

- 如果 HA 配對執行 ONTAP 的是 NetApp 9.8 或更新版本、則非專屬連接埠會在「模式」欄中顯示「儲存」。
- 如果您的 HA 配對執行 ONTAP 的是 32 或 9.6、則非專用連接埠在「專用」中顯示「假」欄位、也會在「tate」欄位中顯示「啟用」。

如果未將非專屬連接埠設定為供儲存使用、命令輸出會顯示下列項目：



- 如果 HA 配對執行 ONTAP 的是 NetApp 9.8 或更新版本、非專屬連接埠會在「模式」欄位中顯示「network」（網路）。
- 如果您的 HA 配對執行 ONTAP 的是 NetApp 的支援、則非專用連接埠在「專用」中顯示「假」欄位、也會在「tate」欄位中顯示「停用」。

3. 如果將非專屬連接埠設定為供儲存使用、則您必須完成此程序。

否則、您必須完成步驟 4 到 7 來設定連接埠。

4. 在其中一個控制器上設定用於儲存設備的非專用連接埠：

您必須針對所設定的每個連接埠重複執行適用的命令。

如果HA配對正在執行...	使用此命令...
部分9.8或更新版本ONTAP	<code>storage port modify -node node_name -port port_name -mode storage</code>
資訊提供ONTAP	<code>storage port enable -node node_name -port port_name</code>

5. 如果 HA 配對執行 ONTAP 9.6、請重新啟動控制器、使連接埠變更生效：`system node reboot -node node_name -reason reason_for_the_reboot`。

否則、請前往下一步。



重新開機最多可能需要15分鐘。

6. 對第二個控制器重複上述步驟：

如果HA配對正在執行...	然後...
更新版本ONTAP	<ol style="list-style-type: none">重複步驟4。移至步驟7。
部分9.6 ONTAP	<ol style="list-style-type: none">重複步驟 4 和 5。  第一個控制器必須已完成重新開機。移至步驟7。

7. 確認兩個控制器上的非專屬連接埠均已設定為用於儲存設備：`storage port show`

- 如果HA配對執行ONTAP 的是NetApp 9.8或更新版本、則非專屬連接埠會在「模式」欄中顯示「儲存」。
- 如果您的HA配對執行ONTAP 的是32或9.6、則非專用連接埠在「專用」中顯示「假」欄位、也會在「state」欄位中顯示「啟用」。

可重新配置現有的機櫃

根據您的平台機型而定、在熱新增額外的機櫃之前、您可能需要在不同插槽中的兩組連接埠之間重新配置現有的機櫃（在安裝額外的具備 ROCE 功能的 PCIe 卡或 I/O 模組之後）、以避免插槽故障。

開始之前

- 請確定您在每個控制器中安裝任何其他具備 ROCE 功能的 PCIe 卡或 I/O 模組。
- 請確定您安裝的具備切換功能的 PCIe 卡或 I/O 模組上的非專用連接埠已設定為用於儲存設備。

關於這項工作

- 如果您的機櫃具有多重路徑HA連線功能、則重新啟用連接埠連線是不中斷營運的程序。

- 在本程序中、您一次移動一條纜線、以永遠保持與機櫃的連線。



移動纜線時、從一個連接埠拔下纜線、然後將纜線插入另一個連接埠、不需要任何等待時間。

- 如有需要、請參閱中平台機型的機櫃佈線圖示 "[熱新增的纜線總覽](#)"。

步驟

1. 可將現有機櫃的連線重新連接至不同插槽中的兩組具備切換功能的連接埠、以適用於您的平台機型。

AFF A1K

如果您要熱新增第二個機櫃或第四個機櫃、請執行下列其中一項操作。



如果您有 AFF A1K HA 配對、而且您正在熱新增第三個機櫃、並在每個控制器中安裝第三個或第四個具備 ROCE 功能的 I/O 模組、則第三個機櫃只能連接到第三個或第三個和第四個 I/O 模組。您不需要重新配置任何現有的機櫃。

- 如果您要熱新增第二個機櫃、請在每個控制器的插槽 11 和插槽 10 中、將第一個機櫃重新放置在具有切換功能的 I/O 模組上。

子步驟假設現有機櫃已連接至每個控制器上插槽 11 中具有切入功能的 I/O 模組。

- a. 在控制器A上、將纜線從插槽11連接埠b (e11b) 移至插槽10連接埠b (e10b) 。
- b. 在控制器B上重複相同的纜線移動

- 如果您要熱新增第四個機櫃、請在每個控制器的插槽 9 和插槽 8 中、將第三個機櫃重新放置在具有切換功能的 I/O 模組上。

子步驟假設第三個機櫃已連接至每個控制器上插槽 9 中具有切入功能的 I/O 模組。

- a. 在控制器A上、將纜線從插槽9連接埠b (e9b) 移至插槽8連接埠b (e8b) 。
- b. 在控制器B上重複相同的纜線移動

AFF A70 或 AFF A90

如果您要熱新增第二個機櫃、請在每個控制器的插槽 11 和插槽 8 中、將第一個機櫃重新放置在具有切換功能的 I/O 模組上。

子步驟假設現有機櫃已連接至每個控制器上插槽 11 中具有切入功能的 I/O 模組。

1. 在控制器A上、將纜線從插槽11連接埠b (e11b) 移至插槽8連接埠b (e8b) 。
2. 在控制器B上重複相同的纜線移動

AFF A800 或 AFF C800

如果您要熱新增第二個機櫃、請在每個控制器的插槽 5 和插槽 3 的兩組具備切換功能的連接埠中重新放置第一個機櫃。

以下步驟假設現有的機櫃已連接至每個控制器插槽5中的可操作PCIe卡。

1. 在控制器A上、將纜線從插槽5連接埠b (e5b) 移至插槽3連接埠b (e3b) 。
2. 在控制器B上重複相同的纜線移動

部分A700 AFF

如果您要熱新增第二個機櫃、請在每個控制器的插槽 3 和插槽 7 的兩組具備切換功能的連接埠中重新放置第一個機櫃。

這些子步驟假設現有機櫃已連接至每個控制器插槽3中具有資源相容的I/O模組。

1. 在控制器A上、將纜線從插槽3連接埠b (e3b) 移至插槽7連接埠b (e7b) 。

2. 在控制器B上重複相同的纜線移動

AFF A400 或 AFF C400

如果您要熱新增第二個機櫃、請根據您的平台模式執行下列其中一項：

- 在 AFF A400 上：

可在每個控制器的兩組具備 ROCE 功能的連接埠（內建 e0c/e0d 和插槽 5）中、重新放置第一個機櫃。

子步驟假設現有機櫃已連接至每個控制器上具有 ROCE 功能的板載連接埠 e0c/e0d。

- a. 在控制器A上、將纜線從連接埠e0d移至插槽5連接埠b（e5b）。
- b. 在控制器B上重複相同的纜線移動

- 在 AFF C400 上：

在每個控制器的插槽 4 和插槽 5 中、將第一個機櫃放在兩組具備切換功能的連接埠上。

子步驟假設現有機櫃已連接至每個控制器插槽 4 中具有切入功能的連接埠。

- a. 在控制器A上、將纜線從插槽4連接埠A（E4A）移至插槽5連接埠b（e5b）。
- b. 在控制器B上重複相同的纜線移動

1. 使用驗證已重新連接的機架是否已正確連接 "[Active IQ Config Advisor](#)"。

如果產生任何纜線錯誤、請遵循所提供的修正行動。

停用自動磁碟機指派

如果您要手動指派您要熱新增的 NS224 機櫃的磁碟機擁有權、則需要停用自動磁碟機指派（如果已啟用）。

如果您不確定應該手動指派磁碟機擁有權、或想要瞭解儲存系統的磁碟機擁有權原則自動指派、請前往 "[關於自動指派磁碟擁有權](#)"。

步驟

1. 驗證是否已啟用自動磁碟機指派：「`storage disk option show`」

您可以在任一節點上輸入命令。

如果啟用自動磁碟機指派、則輸出會顯示在 `on` 欄中 `Auto Assign`（針對每個節點）。

2. 如果已啟用自動磁碟機指派、請停用此功能：「`storage disk option modify -node_node_name_-autodassign Off`」（磁碟選項修改-`node_node_name_-autodassign Off`）」

您必須停用兩個節點上的自動磁碟機指派。

安裝熱新增的機櫃 - NS224 機櫃

您需要在機櫃或電信機架中安裝 NS224 機櫃、連接電源線（會自動開啟機櫃電源）、並設定機櫃 ID。

開始之前

- 請確定您的有一個迴紋針、一邊拉直、或是一支窄尖的圓珠筆。

若要變更機櫃 ID、您可以使用迴紋針或圓珠筆來存取「操作員顯示面板」（ODP）後面的機櫃 ID 按鈕、以進行變更機櫃 ID 步驟。

- 瞭解完全負載的 NS224 機櫃可重達 66.78 磅（30.29 公斤）、需要兩個人才能抬起或使用液壓起重。避免移除機櫃元件（從機櫃正面或背面）、以降低機櫃重量、因為機櫃重量會不平衡。

步驟

1. 根據需要、使用套件隨附的說明、安裝機架的軌道套件。



請勿將機櫃裝在法蘭上。

2. 安裝機櫃：

- a. 將機架背面放在軌道上、然後從底部支撐機架、並將其滑入機櫃或電信機架。

如果您要安裝多個機櫃、請將第一個機櫃直接放在控制器上方。將第二個機櫃直接放在控制器下方。對任何其他層架重複此模式。

- b. 使用套件隨附的安裝螺絲、將機櫃固定在機櫃或電信機架上。

3. 連接電源：

- a. 將電源線連接至機櫃、並將其固定到位。

如果它們是 AC 電源供應器、請使用電源線固定器將它們固定到位。

如果是直流電源、請使用兩個拇指螺絲將它們固定到位。

- a. 將電源線連接至不同的電源、以獲得恢復能力。

機櫃連接電源時會啟動、但沒有電源開關。當電源供應器正常運作時、雙色LED會亮起綠燈。

4. 將機櫃ID設為HA配對內的唯一編號：

如需更多詳細指示、請參閱 ["變更機櫃ID - NS224機櫃"](#)。

- a. 取下左端蓋、找到LED右側的小孔。
- b. 將回形針或類似工具的一端插入小孔、以觸及機櫃ID按鈕。
- c. 按住按鈕（長達15秒）、直到數位顯示器上的第一個數字開始閃爍、然後釋放按鈕。

如果ID需要15秒以上的時間才能開始閃燈、請再次按住按鈕、確定一定要完全按下。

d. 按下並釋放按鈕、將號碼往前移、直到達到所需的0到9。

e. 重複子步驟4c和4d、設定機櫃ID的第二個編號。

最多可能需要三秒（而非15秒）、才能讓號碼開始閃燈。

f. 按住按鈕、直到第二個數字停止閃爍。

約五秒鐘後、兩個數字都會開始閃爍、ODP上的黃色LED會亮起。

g. 重新啟動機櫃、使機櫃ID生效。

您必須從機櫃拔下兩根電源線、等待10秒鐘、然後重新插回。

電源恢復供電時、二色LED會亮起綠色。

接下來呢？

連接熱插拔機櫃。前往 "[熱新增的纜線總覽](#)"。

熱新增的纜線架

熱插拔纜線總覽 - NS224 機櫃

每個要熱新增的 NS224 機櫃都要連接纜線、以便每個機櫃都有兩個連線至 HA 配對中的每個控制器。

本纜線一節說明如何將 NS224 機櫃連接至下列儲存系統：

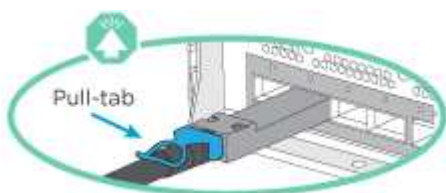
- "[連接至 AFF 系統的纜線](#)"
- "[連接至 ASA 系統的纜線](#)"
- "[連接 EOA 系統的纜線](#)"

關於這項工作

- 熟悉正確的纜線連接器方向、以及 NS224 NSM100 機櫃模組上連接埠的位置和標籤。
 - 插入纜線時、連接器拉片朝上。

正確插入纜線時、會卡入定位。

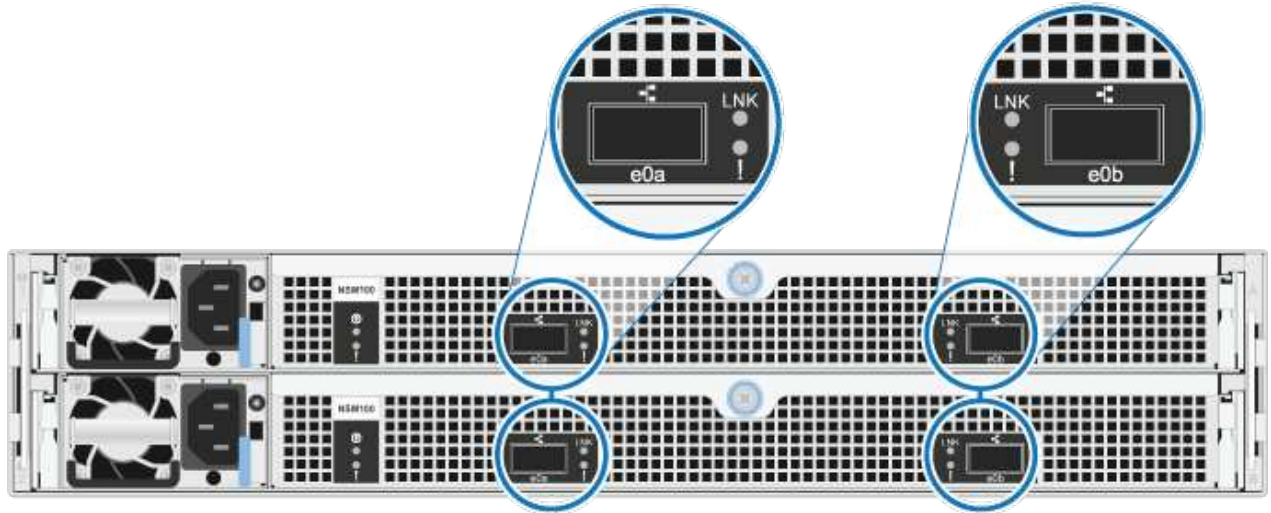
連接纜線兩端之後、機櫃和控制器連接埠LK（綠色）LED會亮起。如果連接埠LNO LED未亮起、請重新拔插纜線。



- 您可以使用下圖來協助實體識別機櫃 NSM100 連接埠、e0a 和 e0b 。

NS224 機櫃包含兩個 NSM100 模組。頂部模組插入插槽 A（NSM A）、底部模組則插入插槽 B（NSM B）。

每個 NSM100 模組包含 2 個 100GbE QSFP28 連接埠：e0a 和 e0b 。



- 連接好熱新增的機櫃之後ONTAP、即可識別出機櫃：
 - 如果啟用自動磁碟機指派、則會指派磁碟機所有權。
 - 如有需要、應自動更新NSM機櫃韌體和磁碟機韌體。



韌體更新最多可能需要30分鐘。

連接 AFF 系統的纜線架 - NS224 機櫃

每個要熱新增的 NS224 機櫃都要連接纜線、以便每個機櫃都有兩個連線至 HA 配對中的每個控制器。

您可以將最多三個額外的 NS224 機櫃（總共四個機櫃）熱新增至 AFF A1K HA 配對。

開始之前

- 您必須已檢閱 "熱新增需求和最佳實務做法"。
- 您必須已完成中的適用程序 "準備熱新增機櫃"。
- 您必須已安裝機櫃、開啟電源、並依照中所述設定機櫃 ID "安裝用於熱新增的機櫃"。

關於這項工作

- 本程序假設您的 HA 配對至少有一個現有的 NS224 機櫃。
- 此程序可解決下列熱新增案例：
 - 在 HA 配對中熱新增第二個機櫃、每個控制器都有兩個具備切換功能的 I/O 模組。（您已安裝第二個 I/O 模組、並將第一個機櫃重新連接至兩個 I/O 模組、或是已將第一個機櫃連接至兩個 I/O 模組。將第二個機櫃連接至兩個 I/O 模組）。
 - 在 HA 配對中熱新增第三個機櫃、每個控制器都有三個具備切換功能的 I/O 模組。（您已安裝第三個 I/O 模組、並將第三個機櫃連接至第三個 I/O 模組）。
 - 在 HA 配對中熱新增第三個機櫃、每個控制器都有四個具備切換功能的 I/O 模組。（您已安裝第三和第四個 I/O 模組、並將第三個機櫃連接至第三和第四個 I/O 模組）。
 - 在 HA 配對中熱新增第四個機櫃、每個控制器都有四個具備切換功能的 I/O 模組。（您已安裝第四個 I/O 模組、並將第三個機櫃重新連接至第三個和第四個 I/O 模組、或已將第三個機櫃連接至第三個和第四個 I/O 模組。將第四個機櫃連接至第三個和第四個 I/O 模組）。

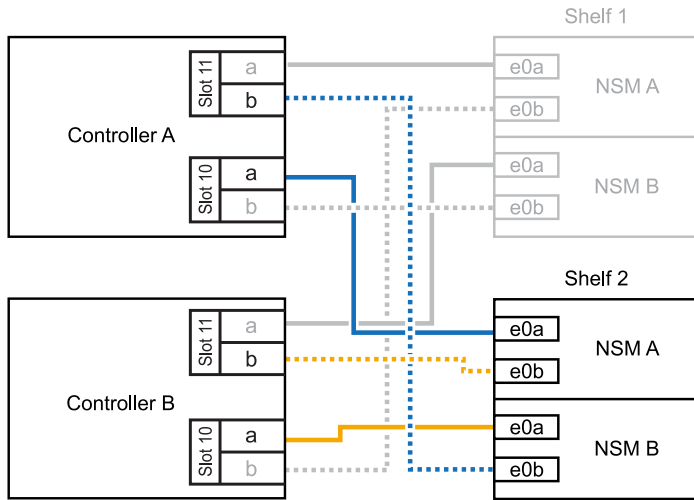
步驟

1. 如果您要熱新增的 NS224 磁碟櫃是 HA 配對中的第二個 NS224 磁碟櫃、請完成下列子步驟。

否則、請前往下一步。

- a. 纜線櫃 NSM A 連接埠 e0a、用於控制器 A 插槽 10 連接埠 A (E10A)。
- b. 纜線櫃 NSM A 連接埠 e0b 至控制器 B 插槽 11 連接埠 b (e11b)。
- c. 纜線櫃 NSM B 連接埠 e0A 至控制器 B 插槽 10 連接埠 A (E10A)。
- d. 纜線櫃 NSM B 連接埠 e0b 至控制器 A 插槽 11 連接埠 b (e11b)。

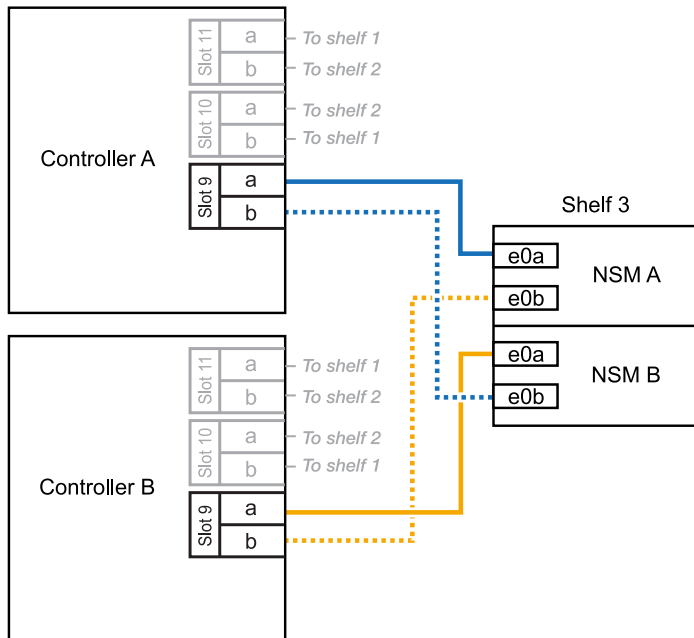
下圖重點說明 HA 配對中第二個機櫃的纜線、每個控制器中有兩個具備切換功能的 I/O 模組：



2. 如果您要熱新增的 NS224 機櫃是 HA 配對中的第三個 NS224 機櫃、每個控制器中有三個具備切換功能的 I/O 模組、請完成下列子步驟。否則、請前往下一步。

- a. 纜線架 NSM A 連接埠 e0a 至控制器插槽 9 連接埠 A (e9a) 。
- b. 纜線櫃NSM A連接埠e0b至控制器B插槽9連接埠b (e9b) 。
- c. 纜線架 NSM B 連接埠 e0A 至控制器 B 插槽 9 連接埠 A (e9a) 。
- d. 纜線櫃NSM B連接埠e0b至控制器A插槽9連接埠b (e9b) 。

下圖重點說明 HA 配對中第三個機櫃的纜線、每個控制器中有三個具備切入功能的 I/O 模組：



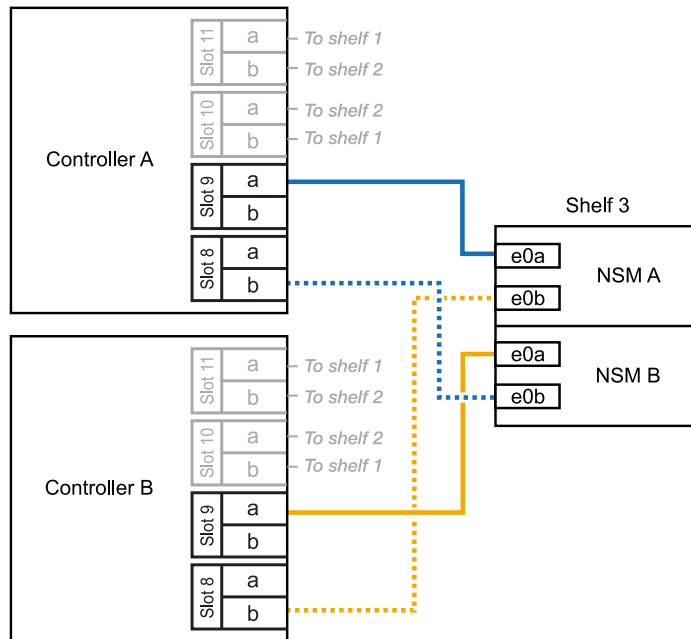
3. 如果您要熱新增的 NS224 機櫃是 HA 配對中的第三個 NS224 機櫃、每個控制器中有四個具備切換功能的 I/O 模組、請完成下列子步驟。否則、請前往下一步。

- a. 纜線架 NSM A 連接埠 e0a 至控制器插槽 9 連接埠 A (e9a) 。
- b. 纜線櫃NSM A連接埠e0b至控制器B插槽8連接埠b (e8b) 。

c. 纜線架 NSM B 連接埠 e0A 至控制器 B 插槽 9 連接埠 A (e9a) 。

d. 纜線櫃 NSM B 連接埠 e0b 至控制器 A 插槽 8 連接埠 b (e8b) 。

下圖重點說明 HA 配對中第三個機櫃的纜線、每個控制器中有四個具備切入功能的 I/O 模組：



4. 如果您要熱新增的 NS224 機櫃是 HA 配對中的第四個 NS224 機櫃、每個控制器中有四個具備切換功能的 I/O 模組、請完成下列子步驟。

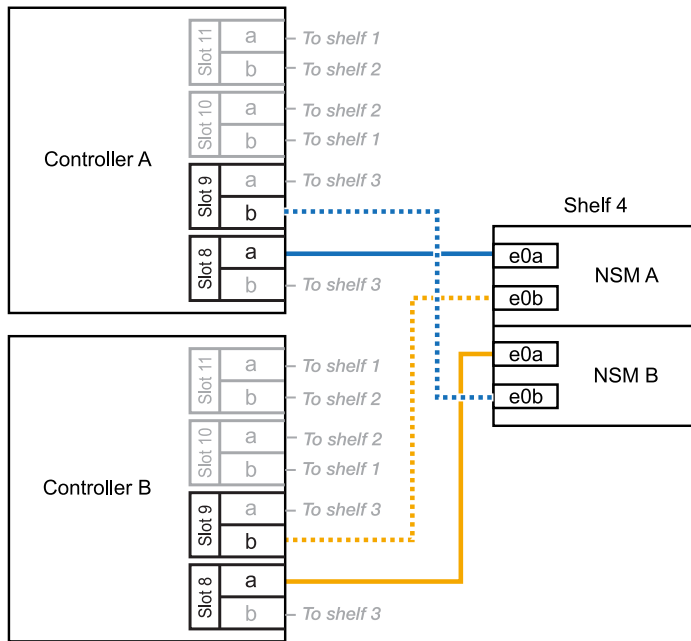
a. 纜線架 NSM A 連接埠 e0a 至控制器插槽 8 連接埠 A (e8a) 。

b. 纜線櫃 NSM A 連接埠 e0b 至控制器 B 插槽 9 連接埠 b (e9b) 。

c. 纜線架 NSM B 連接埠 e0A 至控制器 B 插槽 8 連接埠 A (e8a) 。

d. 纜線櫃 NSM B 連接埠 e0b 至控制器 A 插槽 9 連接埠 b (e9b) 。

下圖重點說明 HA 配對中第四個機櫃的纜線、每個控制器中有四個具備切入功能的 I/O 模組：



5. 使用驗證熱添加的機櫃是否已正確連接 ["Active IQ Config Advisor"](#)。

如果產生任何纜線錯誤、請遵循所提供的修正行動。

接下來呢？

如果您在準備此程序時停用了自動磁碟機指派、則需要手動指派磁碟機所有權、然後視需要重新啟用自動磁碟機指派。前往 ["完成熱新增"](#)。

否則、您就會完成熱新增機櫃程序。

當需要額外儲存（至內部機櫃）時、您最多可以將兩個 NS224 機櫃熱新增至 AFF A70 或 AFF A90 HA 配對。

開始之前

- 您必須已檢閱 "熱新增需求和最佳實務做法"。
- 您必須已完成中的適用程序 "準備熱新增機櫃"。
- 您必須已安裝機櫃、開啟電源、並依照中所述設定機櫃 ID "安裝用於熱新增的機櫃"。

關於這項工作

- 本程序假設您的 HA 配對只有內部儲存設備（無外部機櫃）、而且每個控制器中最多可熱新增兩個額外機櫃和兩個具備切換功能的 I/O 模組。
- 此程序可解決下列熱新增案例：
 - 將第一個機櫃熱新增至 HA 配對、並在每個控制器中使用一個具備切換功能的 I/O 模組。
 - 將第一個機櫃熱新增至 HA 配對、每個控制器都有兩個具備切換功能的 I/O 模組。
 - 熱 - 將第二個機櫃新增至 HA 配對、每個控制器都有兩個具備切換功能的 I/O 模組。

步驟

1. 如果您要在每個控制器模組中使用一組具備切換功能的連接埠（一個具備切換功能的 I/O 模組）來熱新增一個機櫃、而且這是 HA 配對中唯一的 NS224 機櫃、請完成下列子步驟。

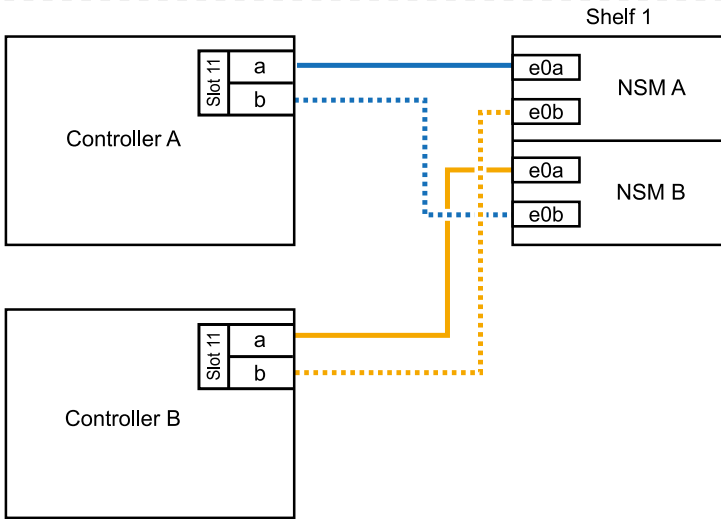
否則、請前往下一步。



此步驟假設您已在插槽 11 中安裝具備 ROCE 功能的 I/O 模組。

- a. 纜線櫃 NSM A 連接埠 e0a、用於控制器 A 插槽 11 連接埠 A (e11a)。
- b. 纜線櫃 NSM A 連接埠 e0b 至控制器 B 插槽 11 連接埠 b (e11b)。
- c. 纜線櫃 NSM B 連接埠 e0A 至控制器 B 插槽 11 連接埠 A (e11a)。
- d. 纜線櫃 NSM B 連接埠 e0b 至控制器 A 插槽 11 連接埠 b (e11b)。

下圖顯示使用每個控制器模組中一個具備 RoCE 功能的 I/O 模組、連接一個熱新增機櫃的纜線：



2. 如果您在每個控制器模組中使用兩組具備RoCE功能的連接埠（兩個具備RoCE功能的I/O模組）熱新增一或兩個磁碟櫃、請完成適用的子步驟。



此步驟假設您已在插槽 11 和 8 中安裝具備 ROCE 功能的 I/O 模組。

磁碟櫃	纜線
機櫃1.	<p>a. 將NSM A連接埠e0a纜線連接至控制器A插槽11連接埠A（e11a）。</p> <p>b. 將NSM A連接埠e0b纜線連接至控制器B插槽8連接埠b（e8b）。</p> <p>c. 將NSM B連接埠e0A纜線連接至控制器B插槽11連接埠A（e11a）。</p> <p>d. 將NSM B連接埠e0b纜線連接至控制器A插槽8連接埠b（e8b）。</p> <p>e. 如果您要熱新增第二個機櫃、請完成「Shelf 2」子步驟；否則、請前往步驟3。</p> <p>下圖顯示每個控制器模組中使用兩個具備切換功能的 I/O 模組、為一個熱新增機櫃佈線的情況：</p>

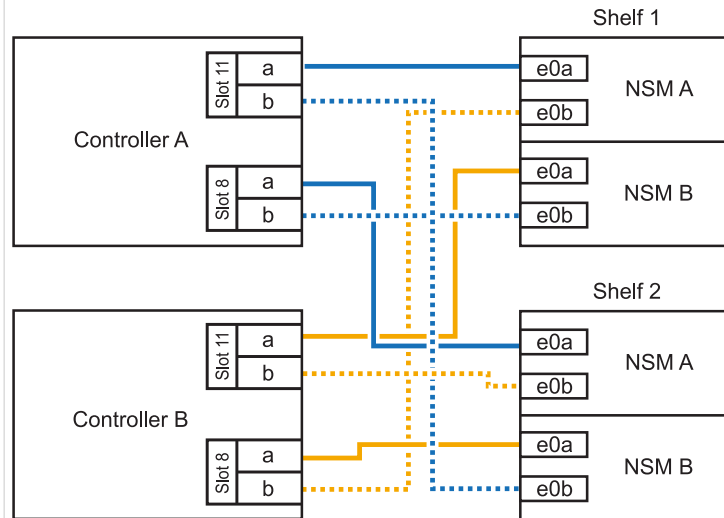
磁碟櫃

纜線

機櫃2.

- a. 將NSM A連接埠e0a纜線連接至控制器A插槽8連接埠A (e8a)。
- b. 將NSM A連接埠e0b纜線連接至控制器B插槽11連接埠b (e11b)。
- c. 將NSM B連接埠e0A纜線連接至控制器B插槽8連接埠A (e8a)。
- d. 將NSM B連接埠e0b纜線連接至控制器A插槽11連接埠b (e11b)。
- e. 前往步驟3。

下圖顯示使用每個控制器模組中兩個具備 CE 功能的 I/O 模組、為兩個熱新增機櫃進行纜線連接：



3. 使用驗證熱添加的機櫃是否已正確連接 ["Active IQ Config Advisor"](#)。

如果產生任何纜線錯誤、請遵循所提供的修正行動。

接下來呢？

如果您在準備此程序時停用了自動磁碟機指派、則需要手動指派磁碟機所有權、然後視需要重新啟用自動磁碟機指派。前往 ["完成熱新增"](#)。

否則、您就會完成熱新增機櫃程序。

當需要額外儲存時、您最多可以在 AFF A250 或 AFF C250 HA 配對中熱新增一個 NS224 機櫃。

開始之前

- 您必須已檢閱 ["熱新增需求和最佳實務做法"](#)。
- 您必須已完成中的適用程序 ["準備熱新增機櫃"](#)。
- 您必須已安裝機櫃、開啟電源、並依照中所述設定機櫃 ID ["安裝用於熱新增的機櫃"](#)。

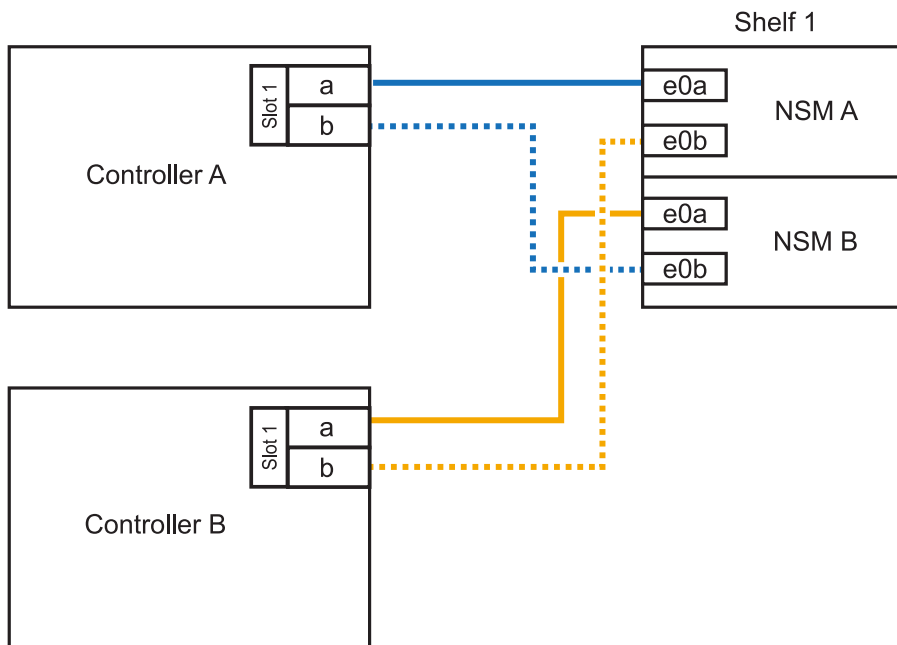
關於這項工作

從平台機箱背面看、左側的RoCE卡連接埠為連接埠「a」（e1a）、右側連接埠為連接埠「b」（e1b）。

步驟

1. 纜線連接機櫃：

- 纜線櫃NSM A連接埠e0a、用於控制器A插槽1連接埠A（e1a）。
- 纜線櫃NSM A連接埠e0b至控制器B插槽1連接埠b（e1b）。
- 纜線櫃NSM B連接埠e0A至控制器B插槽1連接埠A（e1a）。
- 纜線櫃NSM B連接埠e0b連接至控制器A插槽1連接埠b（e1b）。+下圖顯示機櫃佈線完成後的情形。



2. 使用驗證熱添加的機櫃是否已正確連接 ["Active IQ Config Advisor"](#)。

如果產生任何纜線錯誤、請遵循所提供的修正行動。

接下來呢？

如果您在準備此程序時停用了自動磁碟機指派、則需要手動指派磁碟機所有權、然後視需要重新啟用自動磁碟機指派。前往 ["完成熱新增"](#)。

否則、您就會完成熱新增機櫃程序。

連接至 AFF A400 或 AFF C400 的纜線架

如何為 NS224 機櫃接線以進行熱新增、取決於您是否有 AFF A400 或 AFF C400 HA 配對。

開始之前

- 您必須已檢閱 "熱新增需求和最佳實務做法"。
- 您必須已完成中的適用程序 "準備熱新增機櫃"。
- 您必須已安裝機櫃、開啟電源、並依照中所述設定機櫃 ID "安裝用於熱新增的機櫃"。
- 連接至 AFF A400 HA 配對的纜線架 *

對於 AFF A400 HA 配對、您可以熱新增最多兩個機櫃、並視需要使用板載連接埠 e0c/e0d 和插槽 5 中的連接埠。

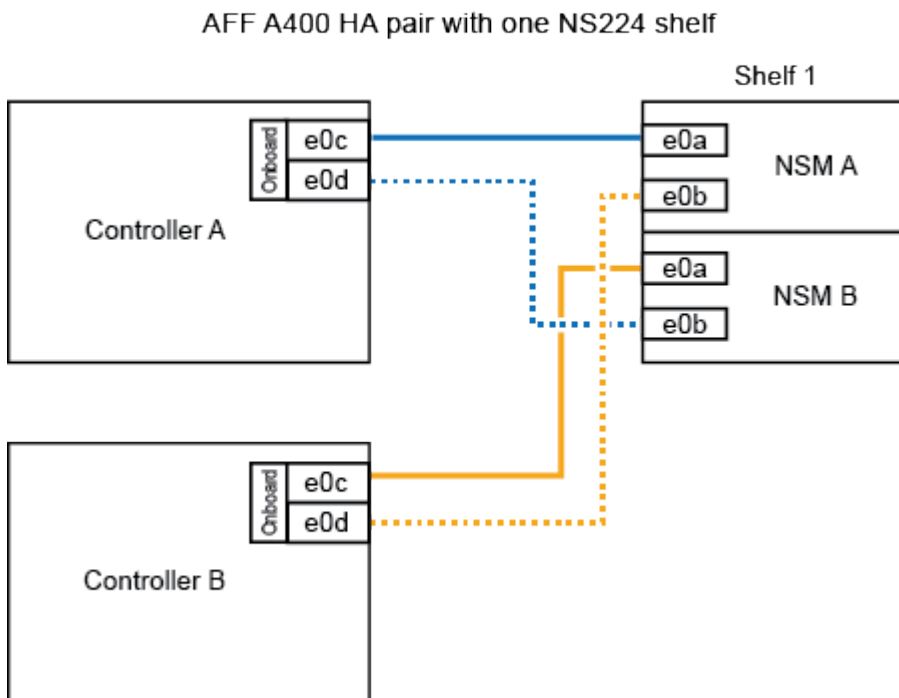
步驟

1. 如果您要在每個控制器上使用一組具備切換功能的連接埠（內建具備切換功能的連接埠）來熱新增一個機櫃、而且這是 HA 配對中唯一的 NS224 機櫃、請完成下列子步驟。

否則、請前往下一步。

- a. 纜線櫃 NSM A 連接埠 e0a 至控制器 A 連接埠 e0c。
- b. 纜線櫃 NSM A 連接埠 e0b 至控制器 B 連接埠 e0d。
- c. 纜線櫃 NSM B 連接埠 e0a 至控制器 B 連接埠 e0c。
- d. 纜線櫃 NSM B 連接埠 e0b 連接至控制器 A 連接埠 e0d。

下圖顯示使用每個控制器上一組具備磁碟功能的連接埠、為一個熱新增機櫃進行纜線連接的情況：



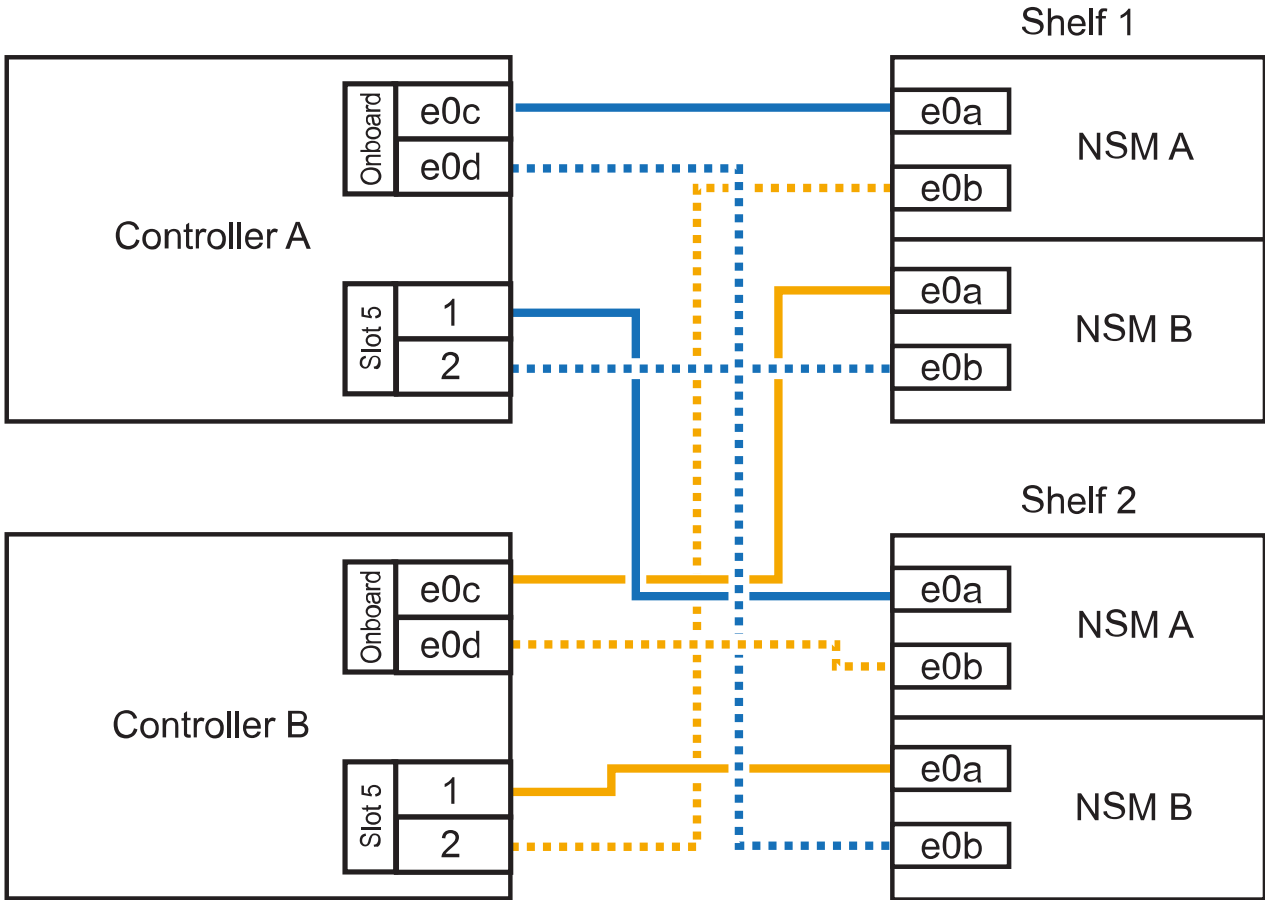
2. 如果您要在每個控制器上使用兩組具備切換功能的連接埠（主機板內建連接埠和具備 PCIe 卡切換功能

的連接埠) 來熱新增一個或兩個機櫃、請完成下列子步驟。

磁碟櫃	纜線
機櫃1.	<ul style="list-style-type: none">a. 將NSM A連接埠e0a連接至控制器A連接埠e0c。b. 將NSM A連接埠e0b纜線連接至控制器B插槽5連接埠2 (e5b)。c. 將NSM B連接埠e0A纜線連接至控制器B連接埠e0c。d. 將NSM B連接埠e0b纜線連接至控制器A插槽5連接埠2 (e5b)。e. 如果您要熱新增第二個機櫃、請完成「help 2」子步驟；否則、請前往步驟3。
機櫃2.	<ul style="list-style-type: none">a. 將NSM A連接埠e0a纜線連接至控制器A插槽5連接埠1 (e5a)。b. 將NSM A連接埠e0b纜線連接至控制器B連接埠e0d。c. 將NSM B連接埠e0A纜線連接至控制器B插槽5連接埠1 (e5a)。d. 將NSM B連接埠e0b纜線連接至控制器A連接埠e0d。e. 前往步驟3。

下圖顯示兩個熱新增磁碟櫃的纜線佈線：

AFF A400 HA pair with two NS224 shelves



3. 使用驗證熱添加的機櫃是否已正確連接 ["Active IQ Config Advisor"](#)。

如果產生任何纜線錯誤、請遵循所提供的修正行動。

4. 如果您在準備此程序時停用了自動磁碟機指派、則需要手動指派磁碟機所有權、然後視需要重新啟用自動磁碟機指派。請參閱。 ["完成熱新增"](#)

否則、您將完成此程序。

- 連接至 AFF C400 HA 配對的纜線架 *

對於 AFF C400 HA 配對、您可以熱新增最多兩個機櫃、並視需要使用插槽 4 和 5 中的連接埠。

步驟

1. 如果您要在每個控制器上使用一組具備切換功能的連接埠來熱新增一個機櫃、而且這是 HA 配對中唯一的 NS224 機櫃、請完成下列子步驟。

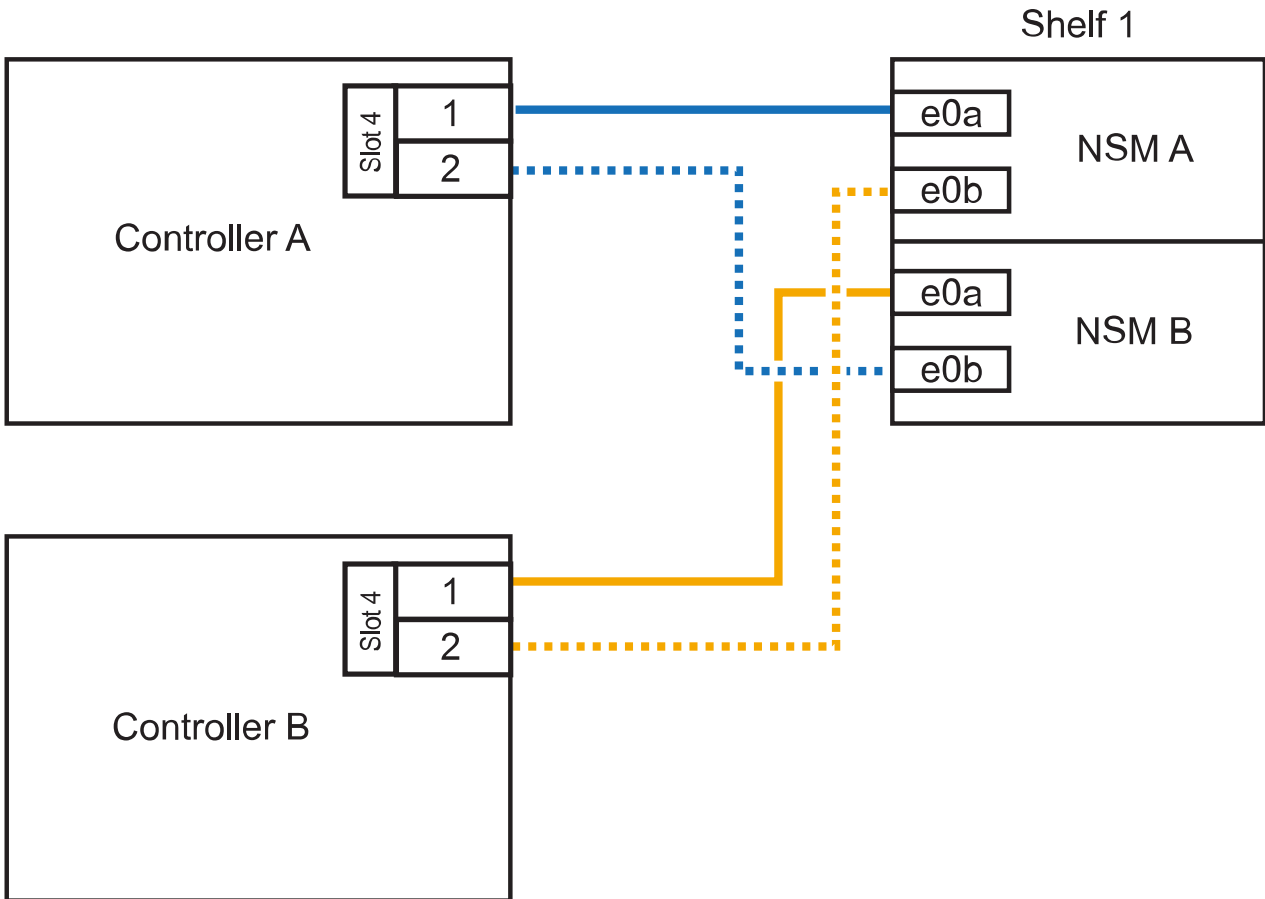
否則、請前往下一步。

- a. 纜線櫃 NSM A 連接埠 e0a、用於控制器 A 插槽 4 連接埠 1 (E4A)。
- b. 纜線櫃 NSM A 連接埠 e0b 至控制器 B 插槽 4 連接埠 2 (e4b)。

- c. 纜線櫃NSM B連接埠e0A至控制器B插槽4連接埠1（E4A）。
- d. 纜線櫃NSM B連接埠e0b連接至控制器A插槽4連接埠2（e4b）。

下圖顯示使用每個控制器上一組具備磁碟功能的連接埠、為一個熱新增機櫃進行纜線連接的情況：

AFF C400 HA pair with one NS224 shelf



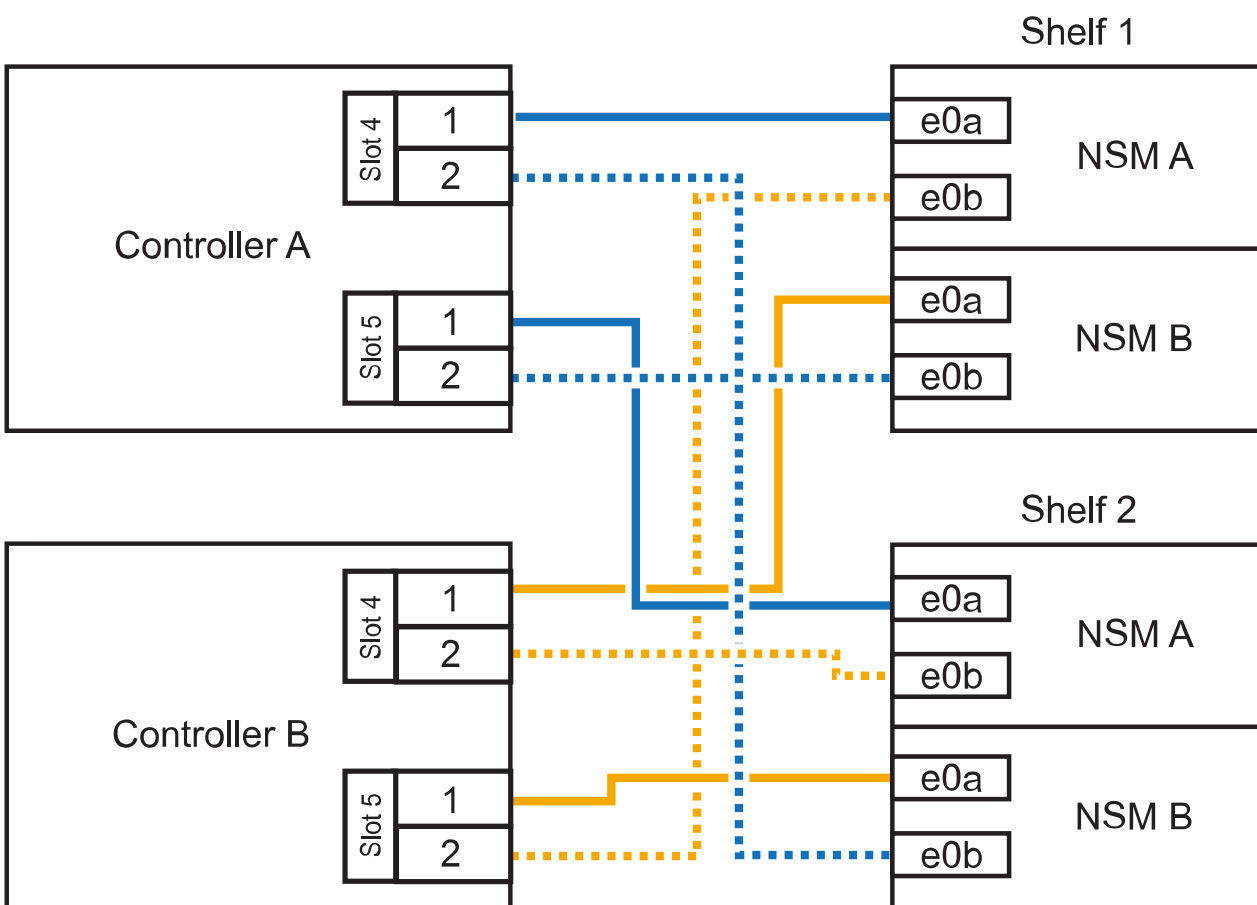
2. 如果您要在每個控制器上使用兩組具備 ROCE 功能的連接埠來熱新增一個或兩個機櫃、請完成下列子步驟。

磁碟櫃	纜線
機櫃1.	<ol style="list-style-type: none"> a. 將NSM A連接埠e0a纜線連接至控制器A插槽4連接埠1（E4A）。 b. 將NSM A連接埠e0b纜線連接至控制器B插槽5連接埠2（e5b）。 c. 將NSM B連接埠e0A纜線連接至控制器B連接埠插槽4連接埠1（E4A）。 d. 將NSM B連接埠e0b纜線連接至控制器A插槽5連接埠2（e5b）。 e. 如果您要熱新增第二個機櫃、請完成「helf 2」子步驟；否則、請前往步驟3。

磁碟櫃	纜線
機櫃2.	<ul style="list-style-type: none"> a. 將NSM A連接埠e0a纜線連接至控制器A插槽5連接埠1 (e5a)。 b. 將NSM A連接埠e0b纜線連接至控制器B插槽4連接埠2 (e4b)。 c. 將NSM B連接埠e0A纜線連接至控制器B插槽5連接埠1 (e5a)。 d. 將NSM B連接埠e0b纜線連接至控制器A插槽4連接埠2 (e4b)。 e. 前往步驟3。

下圖顯示兩個熱新增磁碟櫃的纜線佈線：

AFF C400 HA pair with two NS224 shelves



3. 使用驗證熱添加的機櫃是否已正確連接 "Active IQ Config Advisor"。

如果產生任何纜線錯誤、請遵循所提供的修正行動。

接下來呢？

如果您在準備此程序時停用了自動磁碟機指派、則需要手動指派磁碟機所有權、然後視需要重新啟用自動磁碟機指派。前往 "完成熱新增"。

否則、您就會完成熱新增機櫃程序。

如何在 AFF A800 或 AFF C800 HA 配對中連接 NS224 機櫃、取決於您要熱新增的機櫃數量、以及您在控制器上使用的具備 ROCE 功能的連接埠集數（一或兩個）。

開始之前

- 您必須已檢閱 "熱新增需求和最佳實務做法"。
- 您必須已完成中的適用程序 "準備熱新增機櫃"。
- 您必須已安裝機櫃、開啟電源、並依照中所述設定機櫃 ID "安裝用於熱新增的機櫃"。

步驟

1. 如果您要在每個控制器上使用一組具備切換功能的連接埠（一個具備切換功能的 PCIe 卡）來熱新增一個機櫃、而且這是 HA 配對中唯一的 NS224 機櫃、請完成下列子步驟。

否則、請前往下一步。

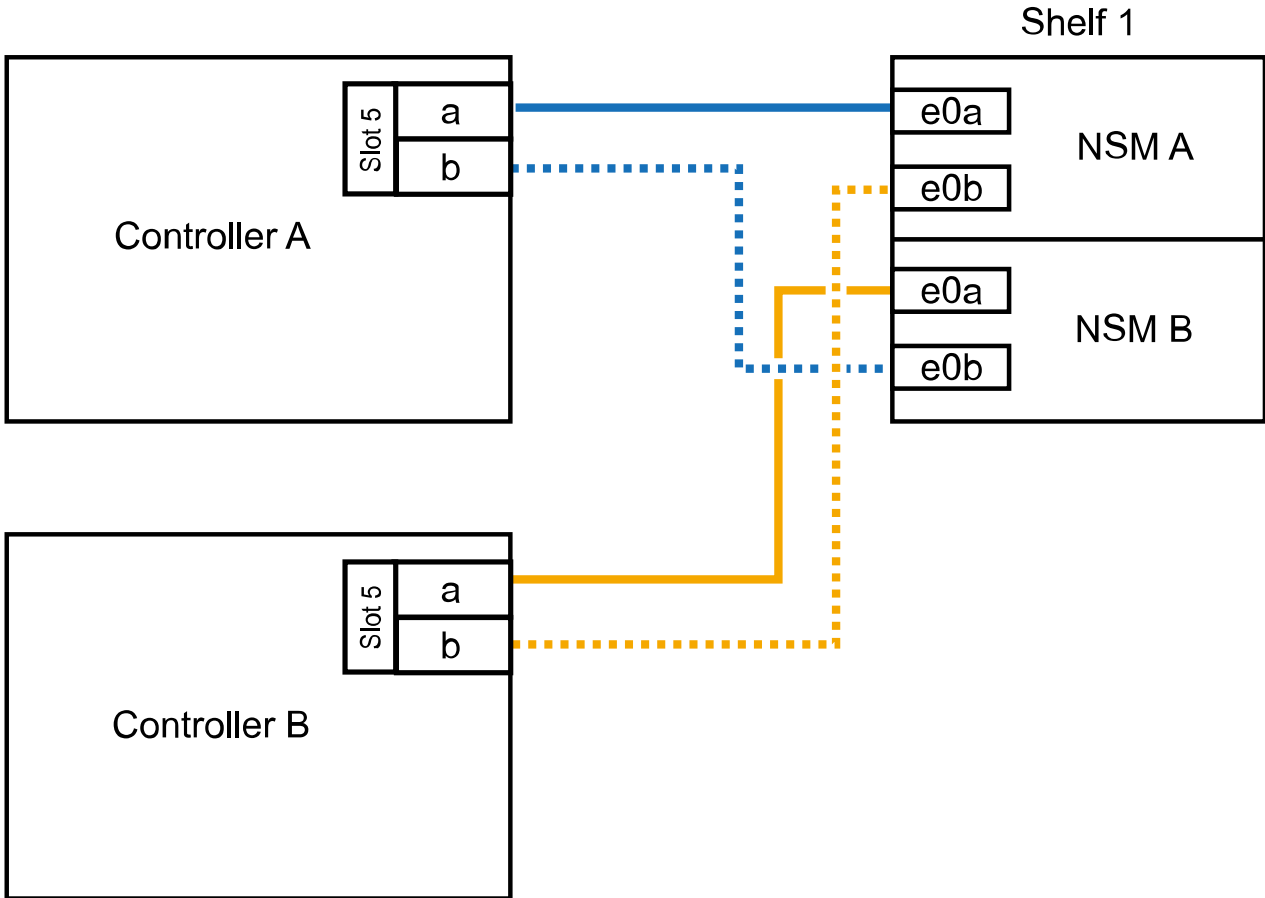


此步驟假設您已在插槽5中安裝具備RoCE功能的PCIe卡。

- a. 纜線櫃NSM A連接埠e0a、用於控制器A插槽5連接埠A（e5a）。
- b. 纜線櫃NSM A連接埠e0b至控制器B插槽5連接埠b（e5b）。
- c. 纜線櫃NSM B連接埠e0A至控制器B插槽5連接埠A（e5a）。
- d. 纜線櫃NSM B連接埠e0b連接至控制器A插槽5連接埠b（e5b）。

下圖顯示使用每個控制器上一個具備切換功能的 PCIe 卡來連接一個熱插拔機櫃的纜線：

AFF A800 or AFF C800 HA pair with one NS224 shelf




2. 如果您要在每個控制器上使用兩組具備切換功能的連接埠（兩個具備切換功能的 PCIe 卡）來熱新增一個或兩個磁碟櫃、請完成適用的子步驟。

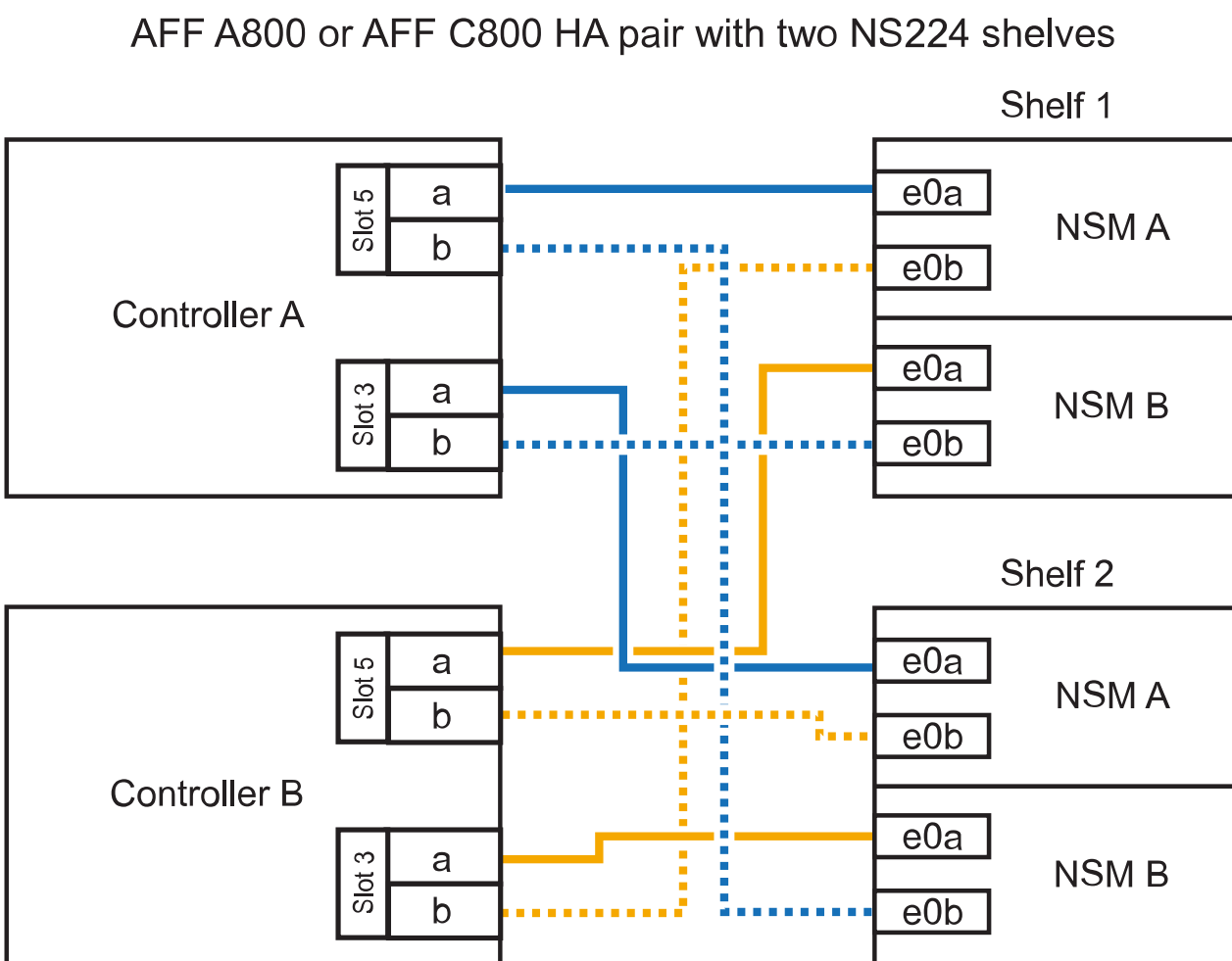


此步驟假設您已在插槽5和插槽3中安裝具備RoCE功能的PCIe卡。

磁碟櫃	纜線
機櫃1.	<p> 這些子步驟假設您是從機櫃連接埠e0a佈線至插槽5中具有RoCE功能的PCIe卡、而非插槽3開始佈線。</p> <ol style="list-style-type: none"> 將NSM A連接埠e0a纜線連接至控制器A插槽5連接埠A (e5a)。 將NSM A連接埠e0b纜線連接至控制器B插槽3連接埠b (e3b)。 將NSM B連接埠e0A纜線連接至控制器B插槽5連接埠A (e5a)。 將NSM B連接埠e0b纜線連接至控制器A插槽3連接埠b (e3b)。 如果您要熱新增第二個機櫃、請完成「Shelf 2」子步驟；否則、請前往步驟3。

磁碟櫃	纜線
機櫃2.	<p> 這些子步驟假設您是從機櫃連接埠e0a佈線至插槽3中具有RoCE功能的PCIe卡、而非插槽5（與機櫃1的佈線子步驟相關）開始佈線。</p> <ol style="list-style-type: none"> 將NSM A連接埠e0a纜線連接至控制器A插槽3連接埠A（e3a）。 將NSM A連接埠e0b纜線連接至控制器B插槽5連接埠b（e5b）。 將NSM B連接埠e0A纜線連接至控制器B插槽3連接埠A（e3a）。 將NSM B連接埠e0b纜線連接至控制器A插槽5連接埠b（e5b）。 前往步驟3。

下圖顯示兩個熱新增磁碟櫃的纜線佈線：



3. 使用驗證熱添加的機櫃是否已正確連接 "Active IQ Config Advisor"。

如果產生任何纜線錯誤、請遵循所提供的修正行動。

接下來呢？

如果您在準備此程序時停用了自動磁碟機指派、則需要手動指派磁碟機所有權、然後視需要重新啟用自動磁碟機指派。前往 ["完成熱新增"](#)。

否則、您就會完成熱新增機櫃程序。

如果需要額外的儲存空間、您可以將最多三個額外的NS224磁碟機櫃（總共四個磁碟櫃）熱新增至AFF 一對《非洲》HA配對。

開始之前

- 您必須已檢閱 "熱新增需求和最佳實務做法"。
- 您必須已完成中的適用程序 "準備熱新增機櫃"。
- 您必須已安裝機櫃、開啟電源、並依照中所述設定機櫃 ID "安裝用於熱新增的機櫃"。

關於這項工作

- 此程序假設您的HA配對至少有一個現有的NS224磁碟櫃、而且您要熱新增最多三個額外的磁碟櫃。
- 如果您的HA配對只有一個現有的NS224磁碟櫃、則此程序假設磁碟櫃已連接至每個控制器上兩個具有RoCE功能的100GbE I/O模組。

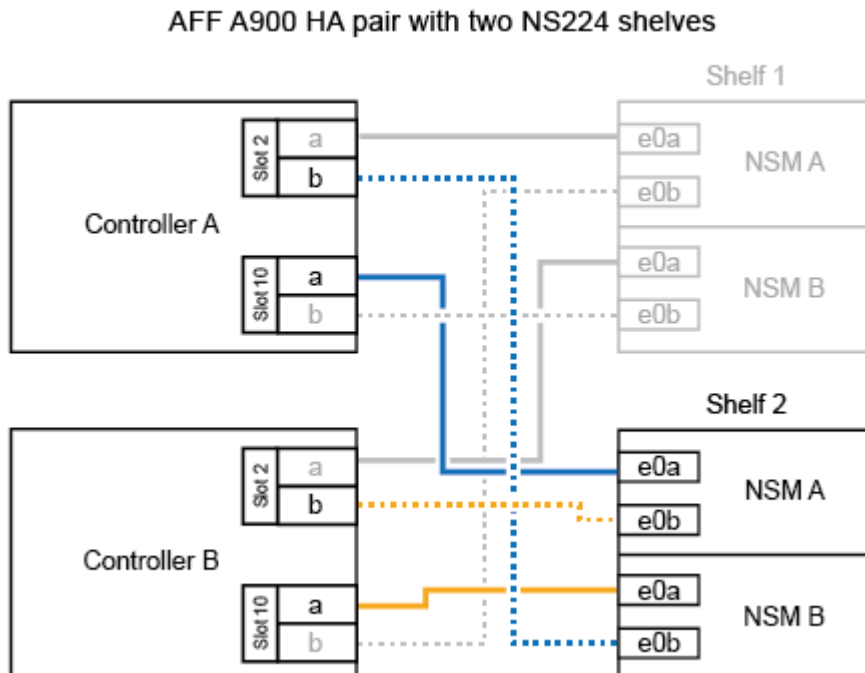
步驟

1. 如果您要熱新增的NS224磁碟櫃是HA配對中的第二個NS224磁碟櫃、請完成下列子步驟。

否則、請前往下一步。

- a. 纜線櫃NSM A連接埠e0a、用於控制器A插槽10連接埠A（E10A）。
- b. 纜線櫃NSM A連接埠e0b至控制器B插槽2連接埠b（e2b）。
- c. 纜線櫃NSM B連接埠e0A至控制器B插槽10連接埠A（E10A）。
- d. 纜線櫃NSM B連接埠e0b至控制器A插槽2連接埠b（e2b）。

下圖顯示第二個機櫃纜線（和第一個機櫃）。

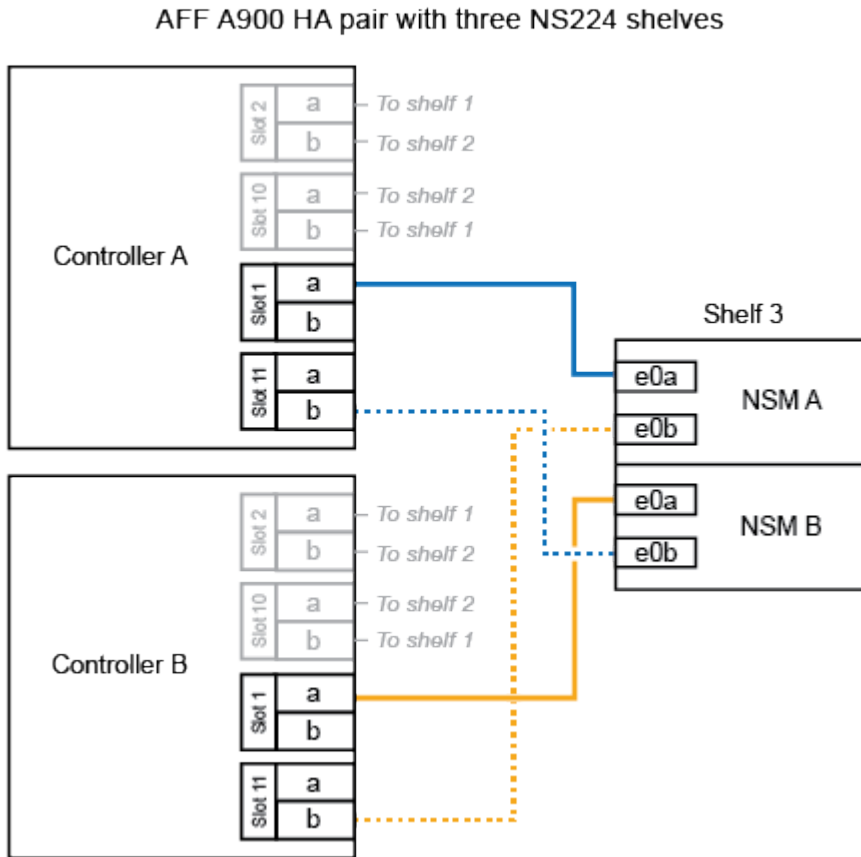


2. 如果您要熱新增的NS224磁碟櫃是HA配對中的第三個NS224磁碟櫃、請完成下列子步驟。

否則、請前往下一步。

- 纜線櫃NSM A連接埠e0a、用於控制器A插槽1連接埠A (e11a)。
- 纜線櫃NSM A連接埠e0b至控制器B插槽11連接埠b (e11b)。
- 纜線櫃NSM B連接埠e0A至控制器B插槽1連接埠A (e11a)。
- 纜線櫃NSM B連接埠e0b至控制器A插槽11連接埠b (e11b)。

下圖顯示第三個機櫃的纜線。



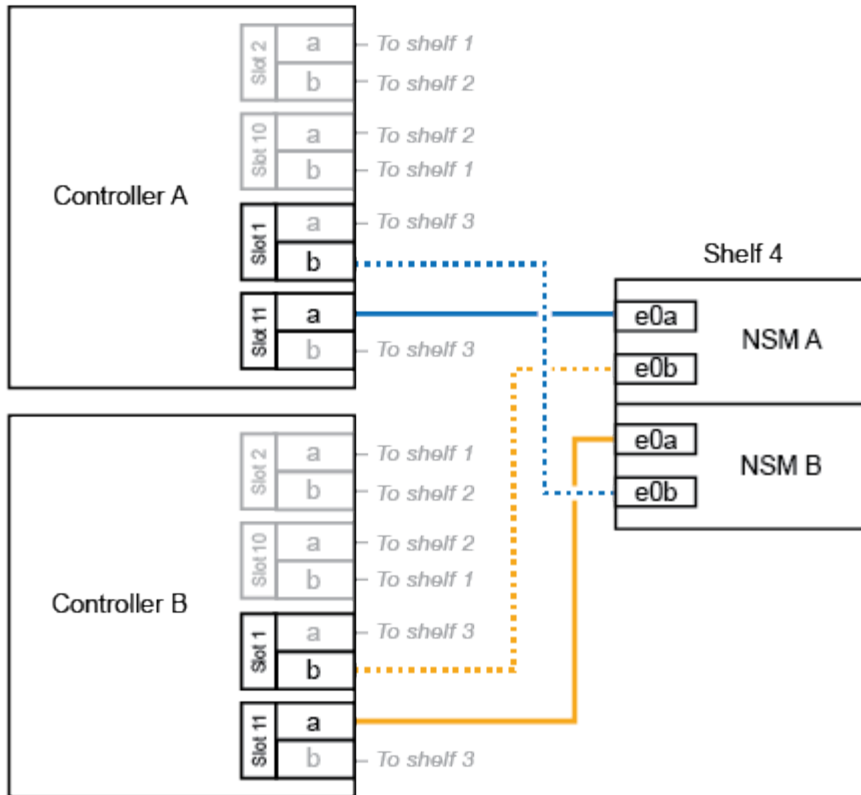
3. 如果您要熱新增的NS224磁碟櫃是HA配對中的第四個NS224磁碟櫃、請完成下列子步驟。

否則、請前往下一步。

- 纜線櫃NSM A連接埠e0a、用於控制器A插槽11連接埠A (e11a)。
- 纜線櫃NSM A連接埠e0b至控制器B插槽1連接埠b (e11b)。
- 纜線櫃NSM B連接埠e0A至控制器B插槽11連接埠A (e11a)。
- 纜線櫃NSM B連接埠e0b連接至控制器A插槽1連接埠b (e11b)。

下圖顯示第四個磁碟櫃的纜線。

AFF A900 HA pair with four NS224 shelves



4. 使用驗證熱添加的機櫃是否已正確連接 "Active IQ Config Advisor" 。

如果產生任何纜線錯誤、請遵循所提供的修正行動。

接下來呢？

如果您在準備此程序時停用了自動磁碟機指派、則需要手動指派磁碟機所有權、然後視需要重新啟用自動磁碟機指派。前往 "完成熱新增" 。

否則、您就會完成熱新增機櫃程序。

連接 ASA 系統的纜線架 - NS224 機櫃

每個要熱新增的 NS224 機櫃都要連接纜線、以便每個機櫃都有兩個連線至 HA 配對中的每個控制器。

當需要額外儲存時、您最多可以在 AFF A250 或 AFF C250 HA 配對中熱新增一個 NS224 機櫃。

開始之前

- 您必須已檢閱 ["熱新增需求和最佳實務做法"](#)。
- 您必須已完成中的適用程序 ["準備熱新增機櫃"](#)。
- 您必須已安裝機櫃、開啟電源、並依照中所述設定機櫃 ID ["安裝用於熱新增的機櫃"](#)。

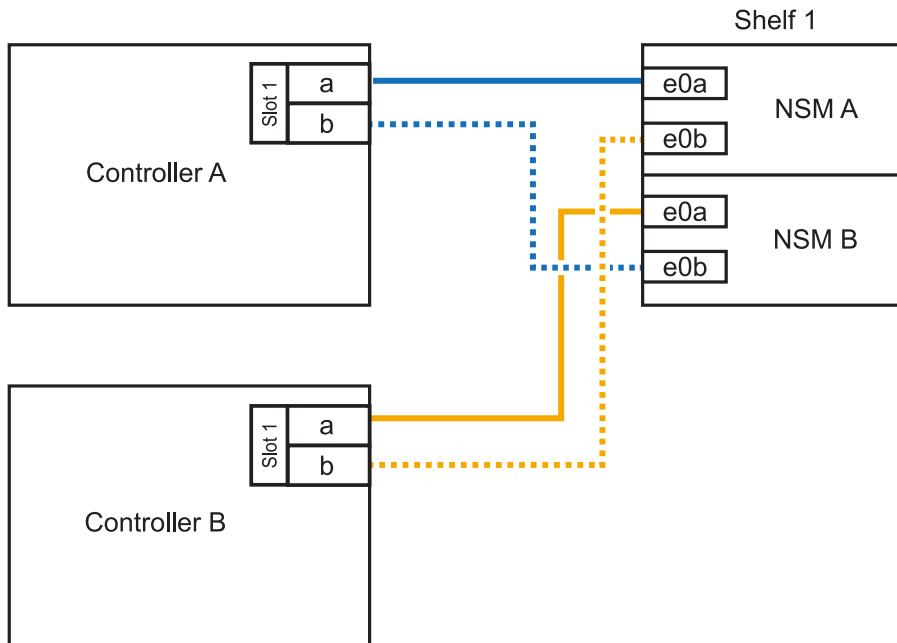
關於這項工作

從平台機箱背面看、左側的RoCE卡連接埠為連接埠「a」（e1a）、右側連接埠為連接埠「b」（e1b）。

步驟

1. 纜線連接機櫃：

- 纜線櫃NSM A連接埠e0a、用於控制器A插槽1連接埠A（e1a）。
- 纜線櫃NSM A連接埠e0b至控制器B插槽1連接埠b（e1b）。
- 纜線櫃NSM B連接埠e0A至控制器B插槽1連接埠A（e1a）。
- 纜線櫃NSM B連接埠e0b連接至控制器A插槽1連接埠b（e1b）。+下圖顯示機櫃佈線完成後的情形。



2. 使用驗證熱添加的機櫃是否已正確連接 ["Active IQ Config Advisor"](#)。

如果產生任何纜線錯誤、請遵循所提供的修正行動。

接下來呢？

如果您在準備此程序時停用了自動磁碟機指派、則需要手動指派磁碟機所有權、然後視需要重新啟用自動磁碟機指派。前往 ["完成熱新增"](#)。

否則、您就會完成熱新增機櫃程序。

如何為 NS224 機櫃接線以進行熱新增、取決於您是否有 AFF A400 或 AFF C400 HA 配對。

開始之前

- 您必須已檢閱 "熱新增需求和最佳實務做法"。
- 您必須已完成中的適用程序 "準備熱新增機櫃"。
- 您必須已安裝機櫃、開啟電源、並依照中所述設定機櫃 ID "安裝用於熱新增的機櫃"。
- 連接至 AFF A400 HA 配對的纜線架 *

對於 AFF A400 HA 配對、您可以熱新增最多兩個機櫃、並視需要使用板載連接埠 e0c/e0d 和插槽 5 中的連接埠。

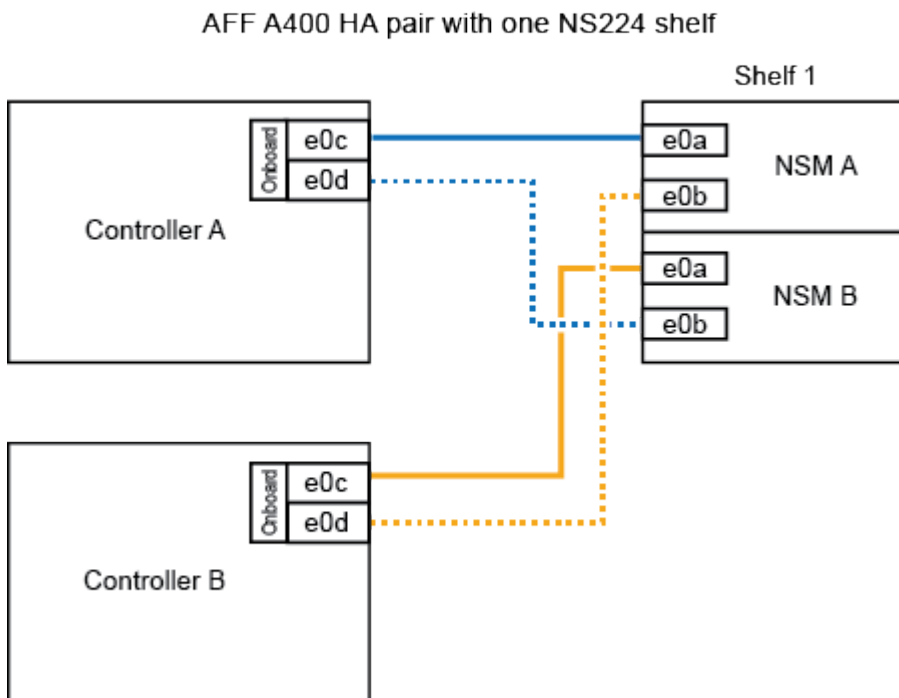
步驟

1. 如果您要在每個控制器上使用一組具備切換功能的連接埠（內建具備切換功能的連接埠）來熱新增一個機櫃、而且這是 HA 配對中唯一的 NS224 機櫃、請完成下列子步驟。

否則、請前往下一步。

- a. 纜線櫃 NSM A 連接埠 e0a 至控制器 A 連接埠 e0c。
- b. 纜線櫃 NSM A 連接埠 e0b 至控制器 B 連接埠 e0d。
- c. 纜線櫃 NSM B 連接埠 e0a 至控制器 B 連接埠 e0c。
- d. 纜線櫃 NSM B 連接埠 e0b 連接至控制器 A 連接埠 e0d。

下圖顯示使用每個控制器上一組具備磁碟功能的連接埠、為一個熱新增機櫃進行纜線連接的情況：



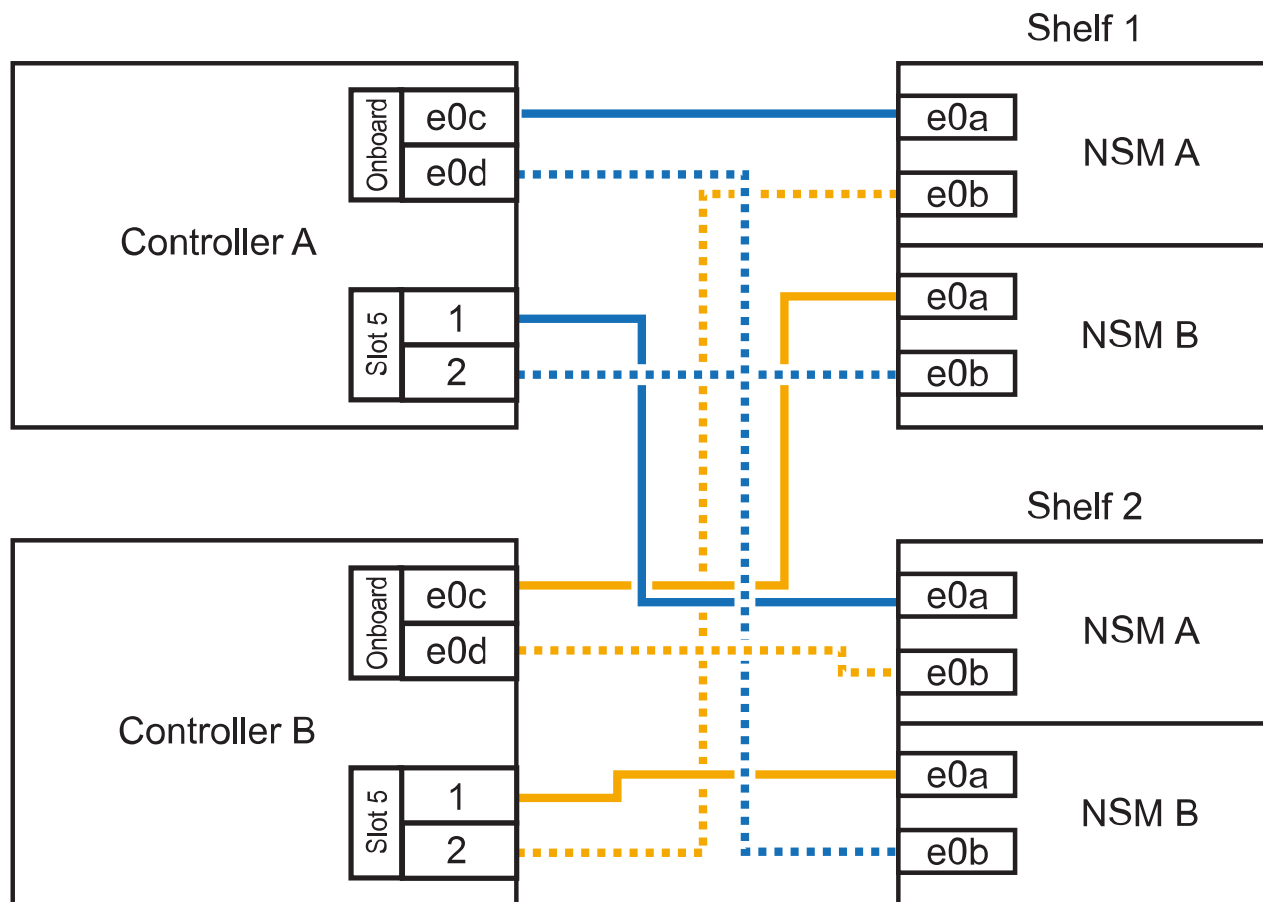
2. 如果您要在每個控制器上使用兩組具備切換功能的連接埠（主機板內建連接埠和具備 PCIe 卡切換功能

的連接埠) 來熱新增一個或兩個機櫃、請完成下列子步驟。

磁碟櫃	纜線
機櫃1.	<ul style="list-style-type: none">a. 將NSM A連接埠e0a連接至控制器A連接埠e0c。b. 將NSM A連接埠e0b纜線連接至控制器B插槽5連接埠2 (e5b)。c. 將NSM B連接埠e0A纜線連接至控制器B連接埠e0c。d. 將NSM B連接埠e0b纜線連接至控制器A插槽5連接埠2 (e5b)。e. 如果您要熱新增第二個機櫃、請完成「help 2」子步驟；否則、請前往步驟3。
機櫃2.	<ul style="list-style-type: none">a. 將NSM A連接埠e0a纜線連接至控制器A插槽5連接埠1 (e5a)。b. 將NSM A連接埠e0b纜線連接至控制器B連接埠e0d。c. 將NSM B連接埠e0A纜線連接至控制器B插槽5連接埠1 (e5a)。d. 將NSM B連接埠e0b纜線連接至控制器A連接埠e0d。e. 前往步驟3。

下圖顯示兩個熱新增磁碟櫃的纜線佈線：

AFF A400 HA pair with two NS224 shelves



3. 使用驗證熱添加的機櫃是否已正確連接 ["Active IQ Config Advisor"](#)。

如果產生任何纜線錯誤、請遵循所提供的修正行動。

4. 如果您在準備此程序時停用了自動磁碟機指派、則需要手動指派磁碟機所有權、然後視需要重新啟用自動磁碟機指派。請參閱。 ["完成熱新增"](#)

否則、您將完成此程序。

- 連接至 AFF C400 HA 配對的纜線架 *

對於 AFF C400 HA 配對、您可以熱新增最多兩個機櫃、並視需要使用插槽 4 和 5 中的連接埠。

步驟

1. 如果您要在每個控制器上使用一組具備切換功能的連接埠來熱新增一個機櫃、而且這是 HA 配對中唯一的 NS224 機櫃、請完成下列子步驟。

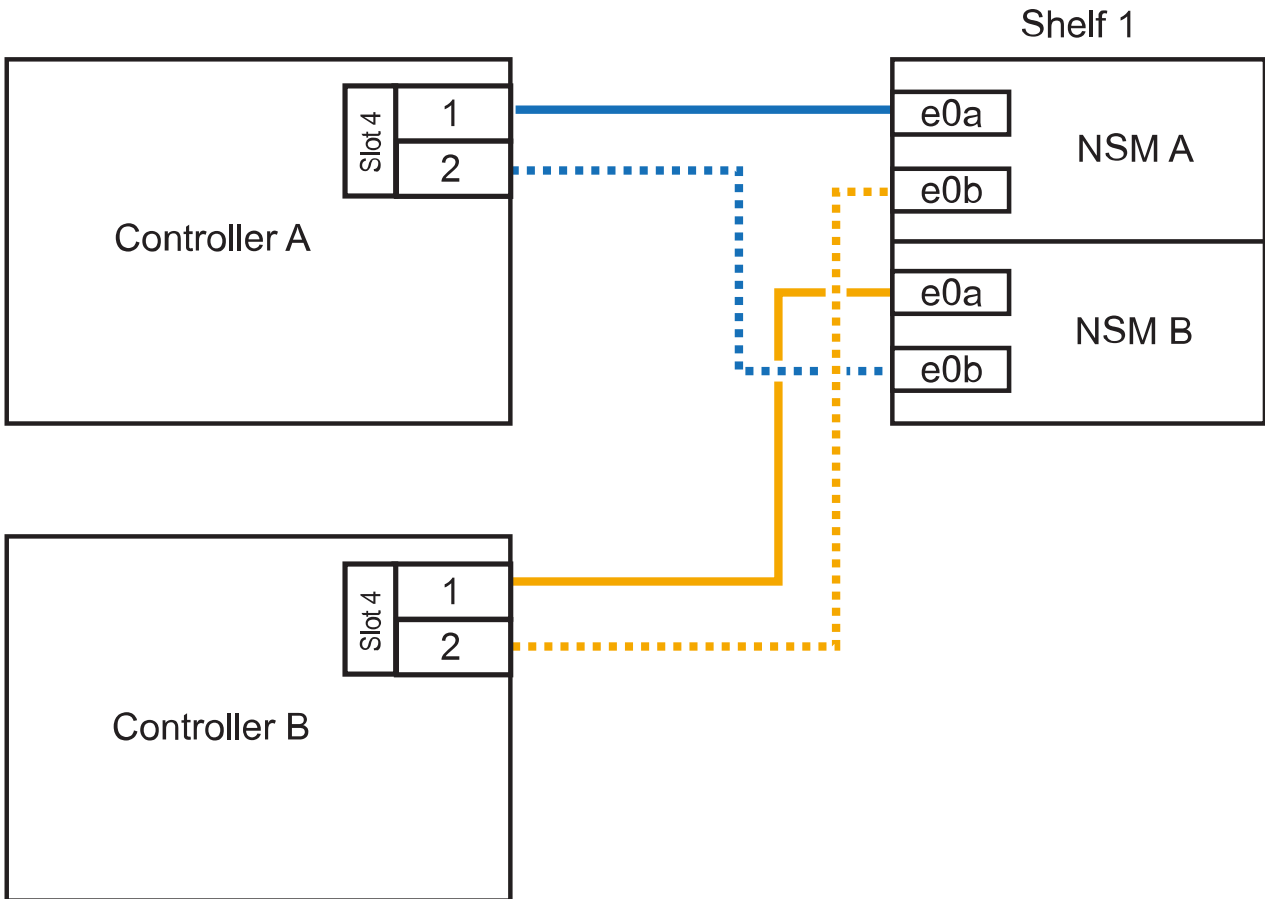
否則、請前往下一步。

- a. 纜線櫃 NSM A 連接埠 e0a、用於控制器 A 插槽 4 連接埠 1 (E4A)。
- b. 纜線櫃 NSM A 連接埠 e0b 至控制器 B 插槽 4 連接埠 2 (e4b)。

- c. 纜線櫃NSM B連接埠e0A至控制器B插槽4連接埠1（E4A）。
- d. 纜線櫃NSM B連接埠e0b連接至控制器A插槽4連接埠2（e4b）。

下圖顯示使用每個控制器上一組具備磁碟功能的連接埠、為一個熱新增機櫃進行纜線連接的情況：

AFF C400 HA pair with one NS224 shelf



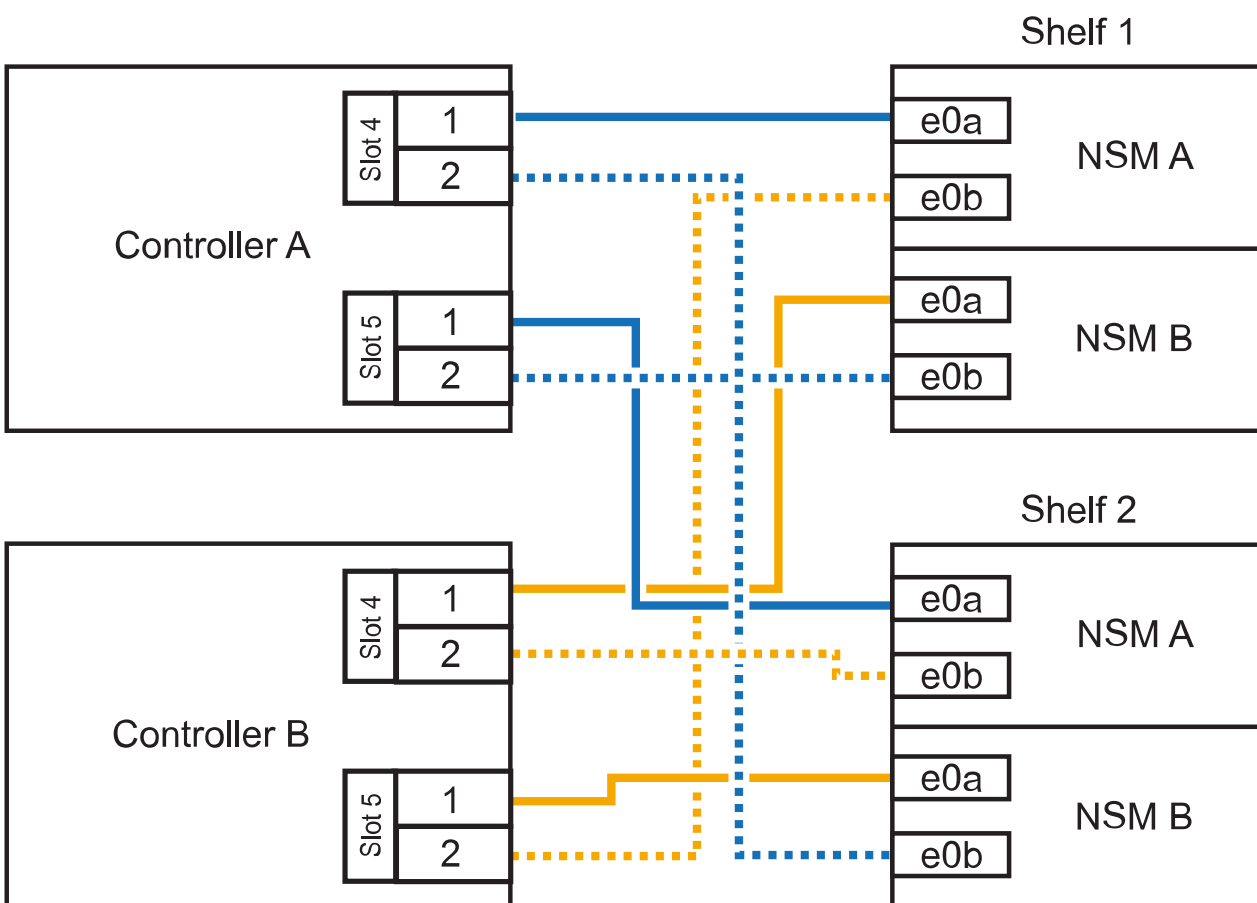
2. 如果您要在每個控制器上使用兩組具備 ROCE 功能的連接埠來熱新增一個或兩個機櫃、請完成下列子步驟。

磁碟櫃	纜線
機櫃1.	<ul style="list-style-type: none"> a. 將NSM A連接埠e0a纜線連接至控制器A插槽4連接埠1（E4A）。 b. 將NSM A連接埠e0b纜線連接至控制器B插槽5連接埠2（e5b）。 c. 將NSM B連接埠e0A纜線連接至控制器B連接埠插槽4連接埠1（E4A）。 d. 將NSM B連接埠e0b纜線連接至控制器A插槽5連接埠2（e5b）。 e. 如果您要熱新增第二個機櫃、請完成「helf 2」子步驟；否則、請前往步驟3。

磁碟櫃	纜線
機櫃2.	<ul style="list-style-type: none"> a. 將NSM A連接埠e0a纜線連接至控制器A插槽5連接埠1 (e5a)。 b. 將NSM A連接埠e0b纜線連接至控制器B插槽4連接埠2 (e4b)。 c. 將NSM B連接埠e0A纜線連接至控制器B插槽5連接埠1 (e5a)。 d. 將NSM B連接埠e0b纜線連接至控制器A插槽4連接埠2 (e4b)。 e. 前往步驟3。

下圖顯示兩個熱新增磁碟櫃的纜線佈線：

AFF C400 HA pair with two NS224 shelves



3. 使用驗證熱添加的機櫃是否已正確連接 "Active IQ Config Advisor"。

如果產生任何纜線錯誤、請遵循所提供的修正行動。

接下來呢？

如果您在準備此程序時停用了自動磁碟機指派、則需要手動指派磁碟機所有權、然後視需要重新啟用自動磁碟機指派。前往 "完成熱新增"。

否則、您就會完成熱新增機櫃程序。

如何在 AFF A800 或 AFF C800 HA 配對中連接 NS224 機櫃、取決於您要熱新增的機櫃數量、以及您在控制器上使用的具備 ROCE 功能的連接埠集數（一或兩個）。

開始之前

- 您必須已檢閱 "熱新增需求和最佳實務做法"。
- 您必須已完成中的適用程序 "準備熱新增機櫃"。
- 您必須已安裝機櫃、開啟電源、並依照中所述設定機櫃 ID "安裝用於熱新增的機櫃"。

步驟

1. 如果您要在每個控制器上使用一組具備切換功能的連接埠（一個具備切換功能的 PCIe 卡）來熱新增一個機櫃、而且這是 HA 配對中唯一的 NS224 機櫃、請完成下列子步驟。

否則、請前往下一步。

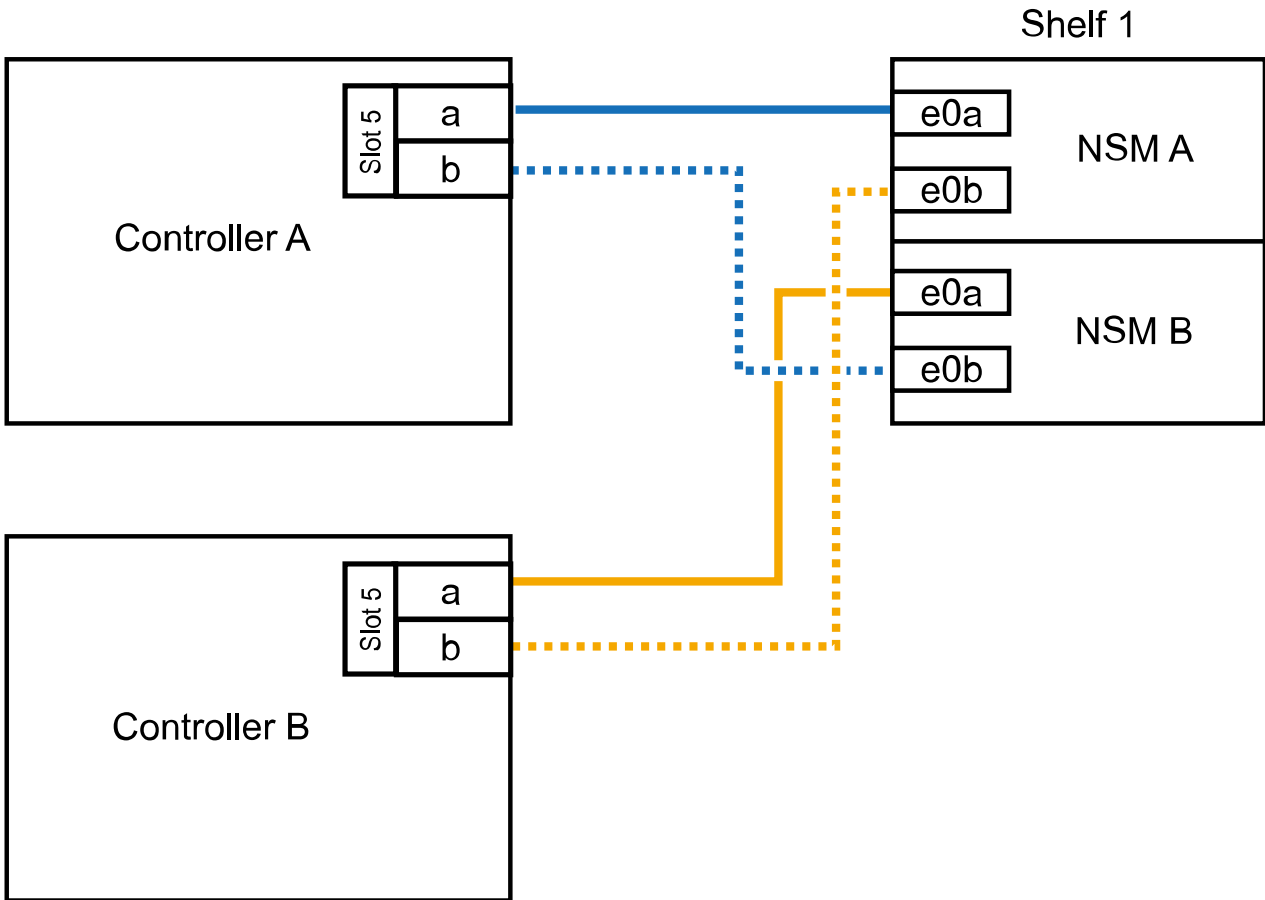


此步驟假設您已在插槽5中安裝具備RoCE功能的PCIe卡。

- a. 纜線櫃NSM A連接埠e0a、用於控制器A插槽5連接埠A（e5a）。
- b. 纜線櫃NSM A連接埠e0b至控制器B插槽5連接埠b（e5b）。
- c. 纜線櫃NSM B連接埠e0A至控制器B插槽5連接埠A（e5a）。
- d. 纜線櫃NSM B連接埠e0b連接至控制器A插槽5連接埠b（e5b）。

下圖顯示使用每個控制器上一個具備切換功能的 PCIe 卡來連接一個熱插拔機櫃的纜線：

AFF A800 or AFF C800 HA pair with one NS224 shelf




2. 如果您要在每個控制器上使用兩組具備切換功能的連接埠（兩個具備切換功能的 PCIe 卡）來熱新增一個或兩個磁碟櫃、請完成適用的子步驟。

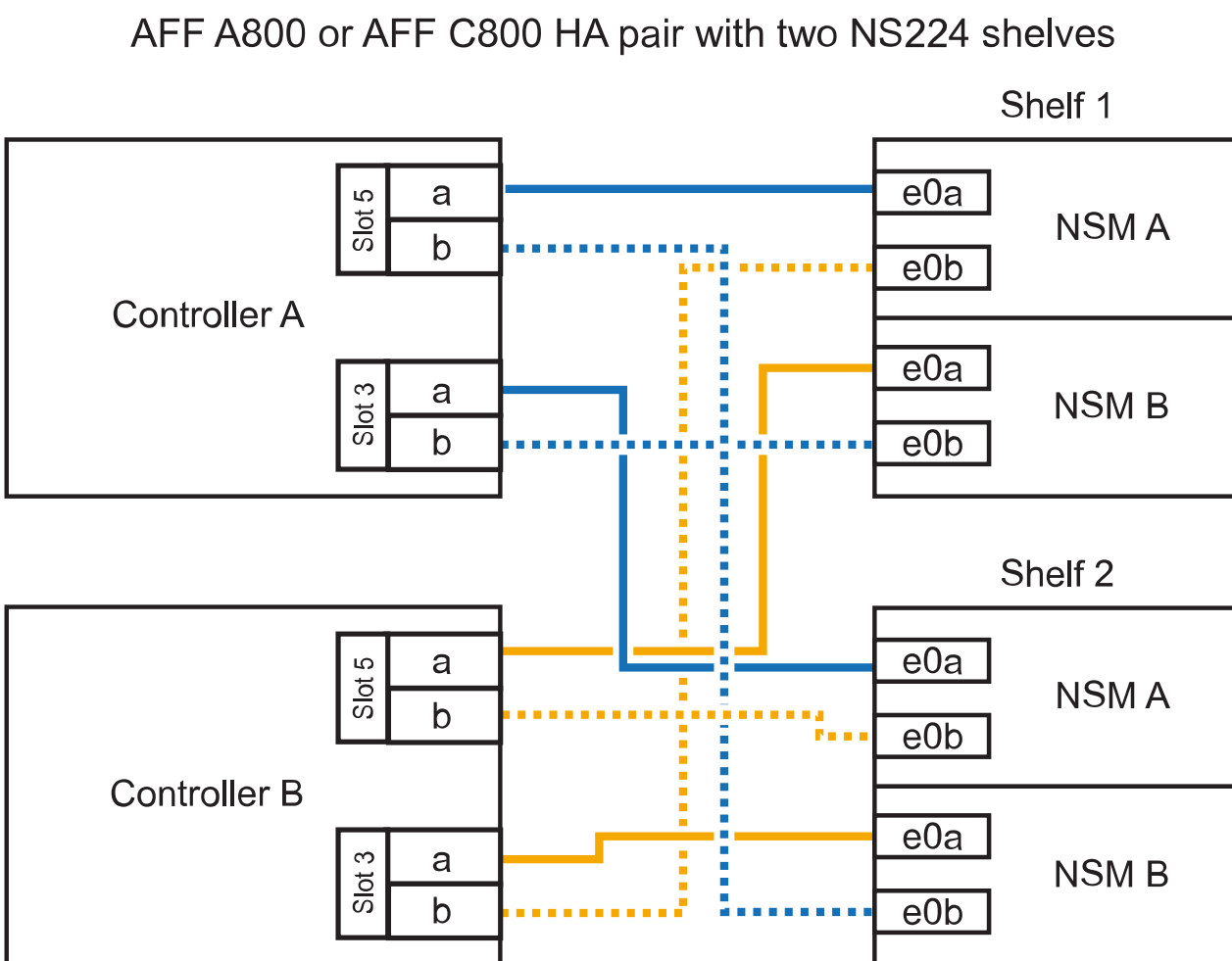


此步驟假設您已在插槽5和插槽3中安裝具備RoCE功能的PCIe卡。

磁碟櫃	纜線
機櫃1.	<p> 這些子步驟假設您是從機櫃連接埠e0a佈線至插槽5中具有RoCE功能的PCIe卡、而非插槽3開始佈線。</p> <ol style="list-style-type: none"> 將NSM A連接埠e0a纜線連接至控制器A插槽5連接埠A (e5a)。 將NSM A連接埠e0b纜線連接至控制器B插槽3連接埠b (e3b)。 將NSM B連接埠e0A纜線連接至控制器B插槽5連接埠A (e5a)。 將NSM B連接埠e0b纜線連接至控制器A插槽3連接埠b (e3b)。 如果您要熱新增第二個機櫃、請完成「Shelf 2」子步驟；否則、請前往步驟3。

磁碟櫃	纜線
機櫃2.	<p> 這些子步驟假設您是從機櫃連接埠e0a佈線至插槽3中具有RoCE功能的PCIe卡、而非插槽5（與機櫃1的佈線子步驟相關）開始佈線。</p> <ol style="list-style-type: none"> 將NSM A連接埠e0a纜線連接至控制器A插槽3連接埠A（e3a）。 將NSM A連接埠e0b纜線連接至控制器B插槽5連接埠b（e5b）。 將NSM B連接埠e0A纜線連接至控制器B插槽3連接埠A（e3a）。 將NSM B連接埠e0b纜線連接至控制器A插槽5連接埠b（e5b）。 前往步驟3。

下圖顯示兩個熱新增磁碟櫃的纜線佈線：



3. 使用驗證熱添加的機櫃是否已正確連接 "Active IQ Config Advisor"。

如果產生任何纜線錯誤、請遵循所提供的修正行動。

接下來呢？

如果您在準備此程序時停用了自動磁碟機指派、則需要手動指派磁碟機所有權、然後視需要重新啟用自動磁碟機指派。前往 ["完成熱新增"](#)。

否則、您就會完成熱新增機櫃程序。

如果需要額外的儲存空間、您可以將最多三個額外的NS224磁碟機櫃（總共四個磁碟櫃）熱新增至AFF 一對《非洲》HA配對。

開始之前

- 您必須已檢閱 "熱新增需求和最佳實務做法"。
- 您必須已完成中的適用程序 "準備熱新增機櫃"。
- 您必須已安裝機櫃、開啟電源、並依照中所述設定機櫃 ID "安裝用於熱新增的機櫃"。

關於這項工作

- 此程序假設您的HA配對至少有一個現有的NS224磁碟櫃、而且您要熱新增最多三個額外的磁碟櫃。
- 如果您的HA配對只有一個現有的NS224磁碟櫃、則此程序假設磁碟櫃已連接至每個控制器上兩個具有RoCE功能的100GbE I/O模組。

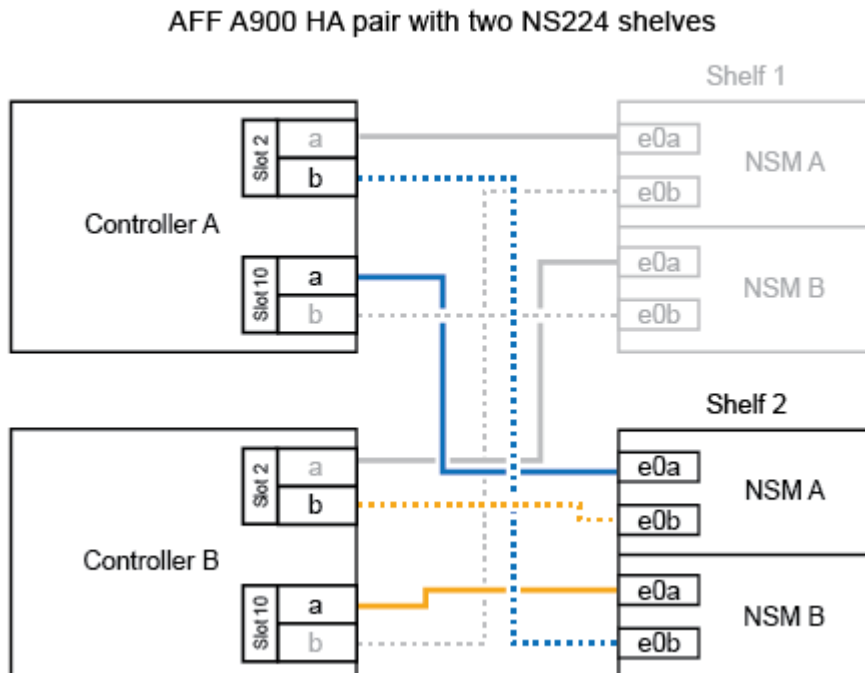
步驟

1. 如果您要熱新增的NS224磁碟櫃是HA配對中的第二個NS224磁碟櫃、請完成下列子步驟。

否則、請前往下一步。

- a. 纜線櫃NSM A連接埠e0a、用於控制器A插槽10連接埠A（E10A）。
- b. 纜線櫃NSM A連接埠e0b至控制器B插槽2連接埠b（e2b）。
- c. 纜線櫃NSM B連接埠e0A至控制器B插槽10連接埠A（E10A）。
- d. 纜線櫃NSM B連接埠e0b至控制器A插槽2連接埠b（e2b）。

下圖顯示第二個機櫃纜線（和第一個機櫃）。

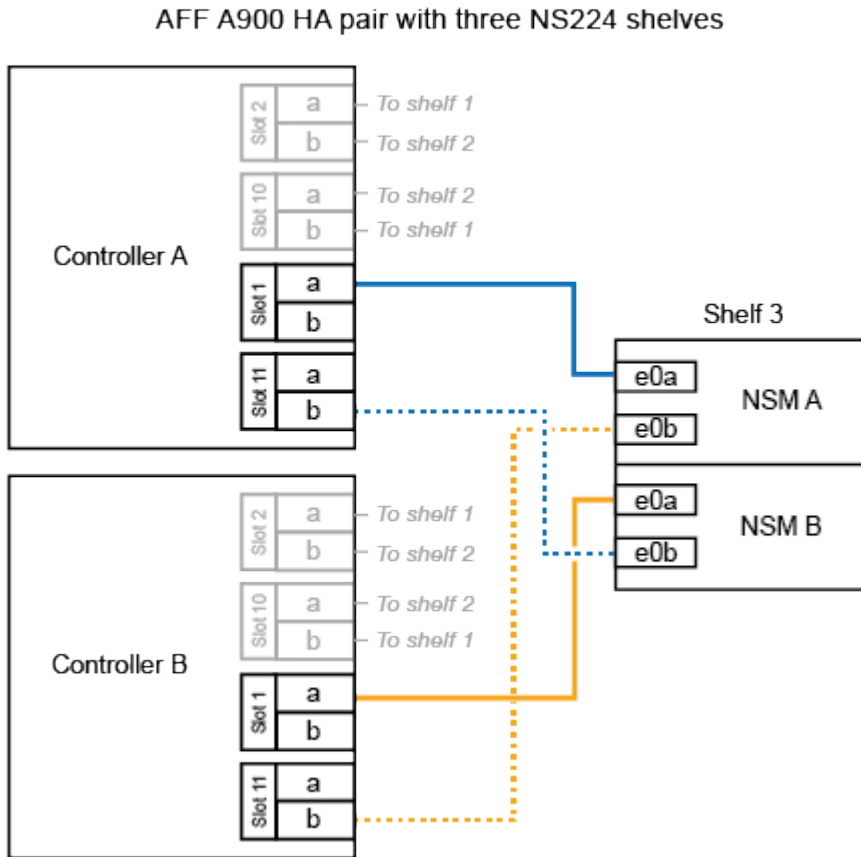


2. 如果您要熱新增的NS224磁碟櫃是HA配對中的第三個NS224磁碟櫃、請完成下列子步驟。

否則、請前往下一步。

- a. 纜線櫃NSM A連接埠e0a、用於控制器A插槽1連接埠A (e11a)。
- b. 纜線櫃NSM A連接埠e0b至控制器B插槽11連接埠b (e11b)。
- c. 纜線櫃NSM B連接埠e0A至控制器B插槽1連接埠A (e11a)。
- d. 纜線櫃NSM B連接埠e0b至控制器A插槽11連接埠b (e11b)。

下圖顯示第三個機櫃的纜線。



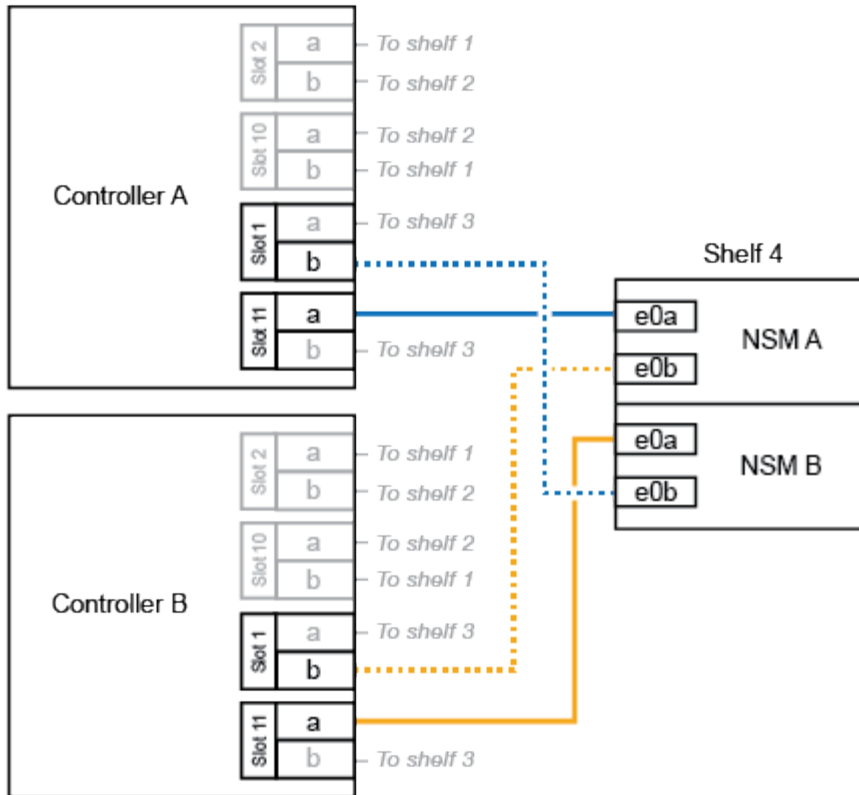
3. 如果您要熱新增的NS224磁碟櫃是HA配對中的第四個NS224磁碟櫃、請完成下列子步驟。

否則、請前往下一步。

- a. 纜線櫃NSM A連接埠e0a、用於控制器A插槽11連接埠A (e11a)。
- b. 纜線櫃NSM A連接埠e0b至控制器B插槽1連接埠b (e11b)。
- c. 纜線櫃NSM B連接埠e0A至控制器B插槽11連接埠A (e11a)。
- d. 纜線櫃NSM B連接埠e0b連接至控制器A插槽1連接埠b (e11b)。

下圖顯示第四個磁碟櫃的纜線。

AFF A900 HA pair with four NS224 shelves



4. 使用驗證熱添加的機櫃是否已正確連接 "Active IQ Config Advisor" 。

如果產生任何纜線錯誤、請遵循所提供的修正行動。

接下來呢？

如果您在準備此程序時停用了自動磁碟機指派、則需要手動指派磁碟機所有權、然後視需要重新啟用自動磁碟機指派。前往 "完成熱新增" 。

否則、您就會完成熱新增機櫃程序。

從纜線架到可用性結束的系統 - NS224 機櫃

每個要熱新增的 NS224 機櫃都要連接纜線、以便每個機櫃都有兩個連線至 HA 配對中的每個控制器。

您可以在需要額外儲存時、將第二個機櫃熱新增至現有的 HA 配對。

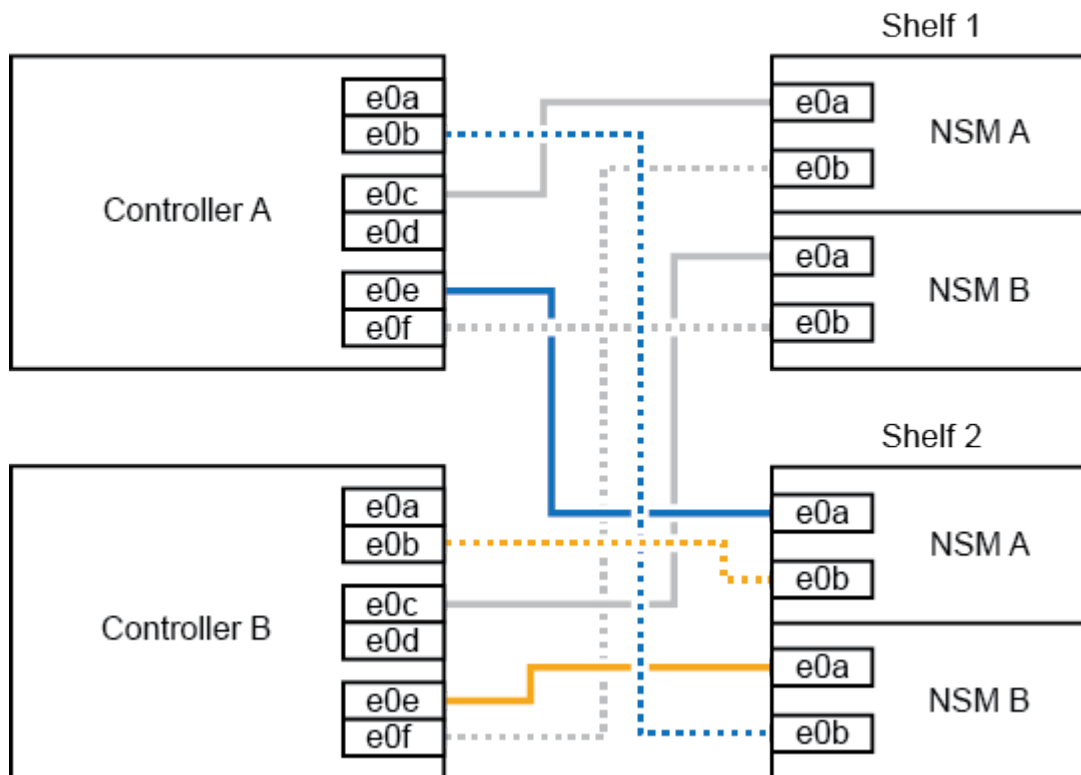
開始之前

- 您必須已檢閱 "熱新增需求和最佳實務做法"。
- 您必須已完成中的適用程序 "準備熱新增機櫃"。
- 您必須已安裝機櫃、開啟電源、並依照中所述設定機櫃 ID "安裝用於熱新增的機櫃"。

步驟

1. 將機架連接至控制器。
 - a. 將NSM A連接埠e0a連接至控制器A連接埠e0e。
 - b. 將NSM A連接埠e0b纜線連接至控制器B連接埠e0b。
 - c. 將NSM B連接埠e0A纜線連接至控制器B連接埠e0e。
 - d. 將NSM B連接埠e0b纜線連接至控制器A連接埠e0b。+下圖顯示熱新增機櫃（機櫃2）的佈線：

AFF A320 HA pair with two NS224 shelves



2. 使用驗證熱添加的機櫃是否已正確連接 "Active IQ Config Advisor"。

如果產生任何纜線錯誤、請遵循所提供的修正行動。

接下來呢？

如果您在準備此程序時停用了自動磁碟機指派、則需要手動指派磁碟機所有權、然後視需要重新啟用自動

磁碟機指派。前往 ["完成熱新增"](#)。

否則、您就會完成熱新增機櫃程序。

如何將 NS224 機櫃連接至 AFF A700 HA 配對、取決於您要熱新增的機櫃數量、以及您在控制器上使用的具備 ROCE 功能的連接埠集數（一或兩個）。

開始之前

- 您必須已檢閱 ["熱新增需求和最佳實務做法"](#)。
- 您必須已完成中的適用程序 ["準備熱新增機櫃"](#)。
- 您必須已安裝機櫃、開啟電源、並依照中所述設定機櫃 ID ["安裝用於熱新增的機櫃"](#)。
- 如果您要熱新增初始 NS224 機櫃（HA 配對中沒有 NS224 機櫃）、則必須在每個控制器中安裝核心傾印模組（X9170A、NVMe 1TB SSD）、以支援核心傾印（儲存核心檔案）。

請參閱。 ["更換快取模組、或新增/更換核心傾印模組（AFF 即：VA700和FAS9000）"](#)

步驟

1. 如果您要在每個控制器上使用一組具備切換功能的連接埠（一個具備切換功能的 I/O 模組）來熱新增一個機櫃、而且這是 HA 配對中唯一的 NS224 機櫃、請完成下列子步驟。

否則、請前往下一步。

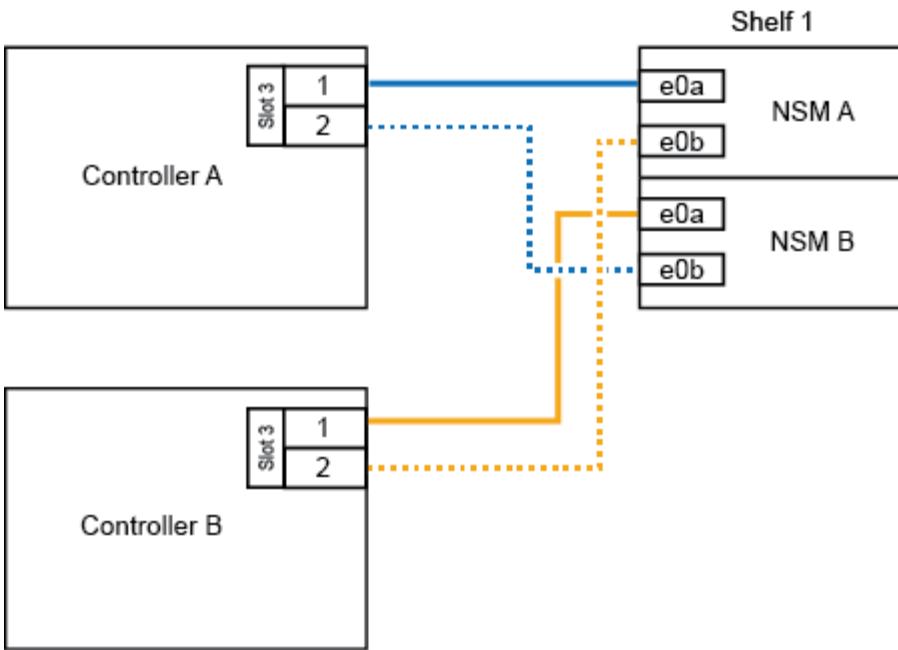


此步驟假設您已在每個控制器的插槽 3 中安裝具備 ROCE 功能的 I/O 模組、而非插槽 7。

- a. 纜線櫃NSM A連接埠e0a、用於控制插槽3連接埠a
- b. 纜線櫃NSM A連接埠e0b至控制器B插槽3連接埠b.
- c. 纜線櫃NSM B連接埠e0A至控制器B插槽3連接埠a
- d. 纜線櫃NSM B連接埠e0b連接至控制器A插槽3連接埠b.

下圖顯示使用每個控制器中一個具備切換功能的 I/O 模組來連接一個熱新增機櫃的纜線：

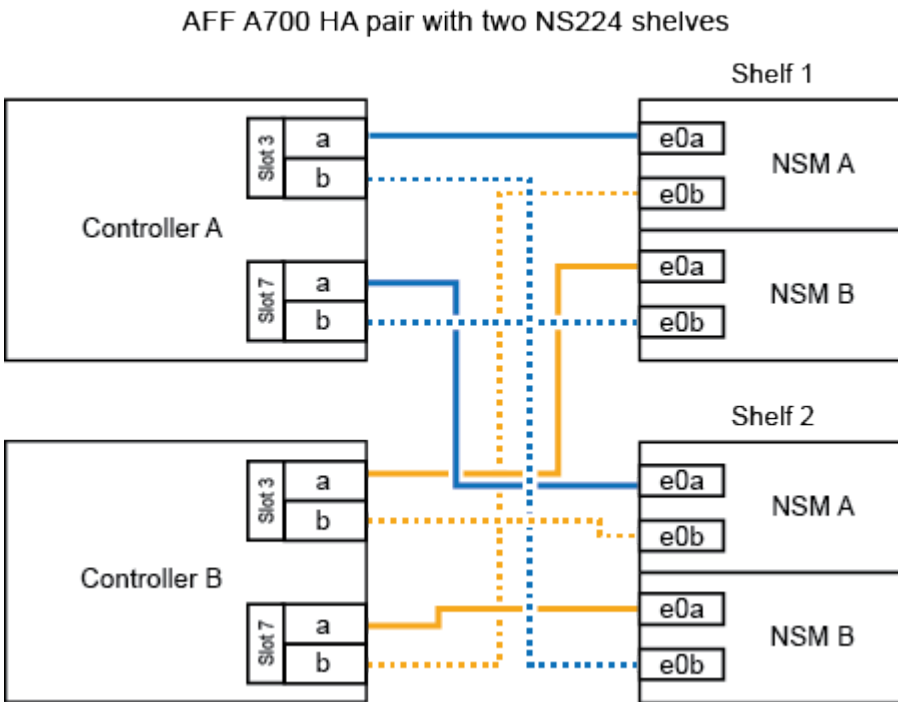
AFF A700 HA pair with one NS224 shelf



2. 如果您要在每個控制器中使用兩組具備 ROCE 功能的連接埠（兩個具備 ROCE 功能的 I/O 模組）來熱新增一個或兩個機櫃、請完成適用的子步驟。

磁碟櫃	纜線
機櫃1.	<p> 這些子步驟假設您是從機櫃連接埠e0a佈線至插槽3中具有RoCE功能的I/O模組、而非插槽7開始佈線。</p> <ol style="list-style-type: none"> 將NSM A連接埠e0a纜線連接至控制器A插槽3連接埠a 將NSM A連接埠e0b纜線連接至控制器B插槽7連接埠b. 將NSM B連接埠e0A纜線連接至控制器B插槽3連接埠a 將NSM B連接埠e0b纜線連接至控制器A插槽7連接埠b. 如果您要熱新增第二個機櫃、請完成「shelf 2」子步驟；否則、請前往步驟3。
機櫃2.	<p> 這些子步驟假設您是從機櫃連接埠e0a佈線至插槽7中具有RoCE功能的I/O模組、而非插槽3（與機櫃1的佈線子步驟相關）開始佈線。</p> <ol style="list-style-type: none"> 將NSM A連接埠e0a纜線連接至控制器A插槽7連接埠a 將NSM A連接埠e0b纜線連接至控制器B插槽3連接埠b. 將NSM B連接埠e0A纜線連接至控制器B插槽7連接埠a 將NSM B連接埠e0b纜線連接至控制器A插槽3連接埠b. 前往步驟3。

下圖顯示第一個和第二個熱新增磁碟櫃的纜線佈線：



3. 使用驗證熱添加的機櫃是否已正確連接 "[Active IQ Config Advisor](#)"。

如果產生任何纜線錯誤、請遵循所提供的修正行動。

接下來呢？

如果您在準備此程序時停用了自動磁碟機指派、則需要手動指派磁碟機所有權、然後視需要重新啟用自動磁碟機指派。前往 "[完成熱新增](#)"。

否則、您就會完成熱新增機櫃程序。

連接至 FAS500f 的纜線架

當需要額外的儲存設備時、您可以將一個 NS224 機櫃熱新增至 FAS500f HA 配對。

開始之前

- 您必須已檢閱 ["熱新增需求和最佳實務做法"](#)。
- 您必須已完成中的適用程序 ["準備熱新增機櫃"](#)。
- 您必須已安裝機櫃、開啟電源、並依照中所述設定機櫃 ID ["安裝用於熱新增的機櫃"](#)。

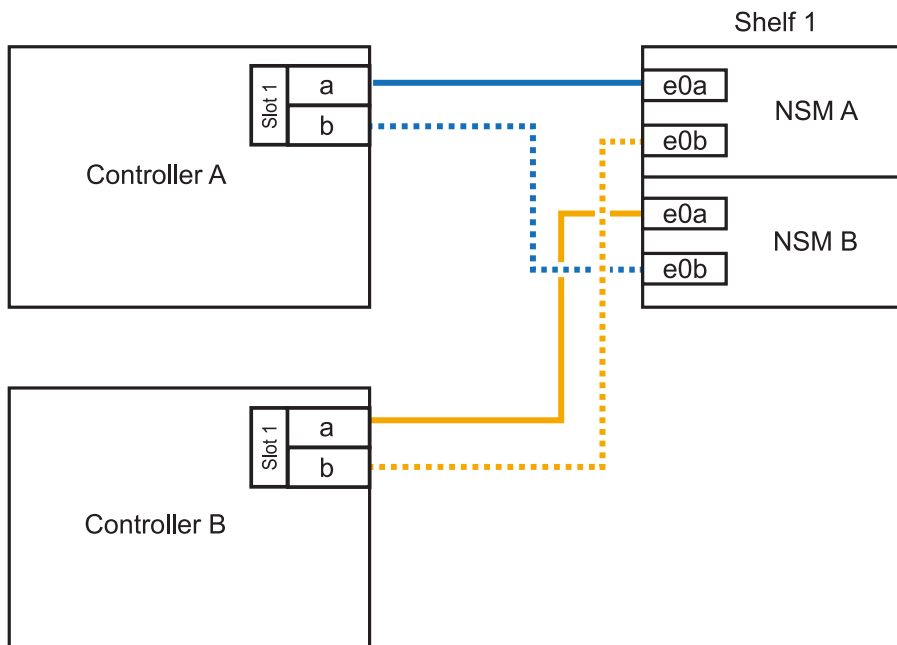
關於這項工作

從平台機箱背面看、左側的RoCE卡連接埠為連接埠「a」（e1a）、右側連接埠為連接埠「b」（e1b）。

步驟

1. 纜線連接機櫃：

- 纜線櫃NSM A連接埠e0a、用於控制器A插槽1連接埠A（e1a）。
- 纜線櫃NSM A連接埠e0b至控制器B插槽1連接埠b（e1b）。
- 纜線櫃NSM B連接埠e0A至控制器B插槽1連接埠A（e1a）。
- 纜線櫃NSM B連接埠e0b連接至控制器A插槽1連接埠b（e1b）。+下圖顯示機櫃佈線完成後的情形。



2. 使用驗證熱添加的機櫃是否已正確連接 ["Active IQ Config Advisor"](#)。

如果產生任何纜線錯誤、請遵循所提供的修正行動。

接下來呢？

如果您在準備此程序時停用了自動磁碟機指派、則需要手動指派磁碟機所有權、然後視需要重新啟用自動磁碟機指派。前往 ["完成熱新增"](#)。

否則、您就會完成熱新增機櫃程序。

完成熱新增 - NS224 機櫃

如果您在準備 NS224 機櫃熱新增時停用自動磁碟機指派、則需要手動指派磁碟機擁有權、然後視需要重新啟用自動磁碟機指派。

開始之前

您必須已依照HA配對的指示、將機櫃連接好纜線。請參閱。"[熱新增的纜線總覽](#)"

步驟

1. 顯示所有未擁有的磁碟機：「`torage disk show -conter-type unallocated`」

您可以在任一控制器上輸入命令。

2. 指派每個磁碟機：「`torage disk assign -disk disk_name-Owner_name_`」

您可以在任一控制器上輸入命令。

您可以使用萬用字元一次指派多個磁碟機。

3. 如有需要、請重新啟用自動磁碟指派：「`儲存磁碟選項修改節點節點節點名稱_ -autodassign on`」

您必須在兩個控制器上重新啟用自動磁碟機指派。

版權資訊

Copyright © 2024 NetApp, Inc. 版權所有。台灣印製。非經版權所有人事先書面同意，不得將本受版權保護文件的任何部分以任何形式或任何方法（圖形、電子或機械）重製，包括影印、錄影、錄音或儲存至電子檢索系統中。

由 NetApp 版權資料衍伸之軟體必須遵守下列授權和免責聲明：

此軟體以 NETAPP「原樣」提供，不含任何明示或暗示的擔保，包括但不限於有關適售性或特定目的適用性之擔保，特此聲明。於任何情況下，就任何已造成或基於任何理論上責任之直接性、間接性、附隨性、特殊性、懲罰性或衍生性損害（包括但不限於替代商品或服務之採購；使用、資料或利潤上的損失；或企業營運中斷），無論是在使用此軟體時以任何方式所產生的契約、嚴格責任或侵權行為（包括疏忽或其他）等方面，NetApp 概不負責，即使已被告知有前述損害存在之可能性亦然。

NetApp 保留隨時變更本文所述之任何產品的權利，恕不另行通知。NetApp 不承擔因使用本文所述之產品而產生的責任或義務，除非明確經過 NetApp 書面同意。使用或購買此產品並不會在依據任何專利權、商標權或任何其他 NetApp 智慧財產權的情況下轉讓授權。

本手冊所述之產品受到一項（含）以上的美國專利、國外專利或申請中專利所保障。

有限權利說明：政府機關的使用、複製或公開揭露須受 DFARS 252.227-7013（2014 年 2 月）和 FAR 52.227-19（2007 年 12 月）中的「技術資料權利 - 非商業項目」條款 (b)(3) 小段所述之限制。

此處所含屬於商業產品和 / 或商業服務（如 FAR 2.101 所定義）的資料均為 NetApp, Inc. 所有。根據本協議提供的所有 NetApp 技術資料和電腦軟體皆屬於商業性質，並且完全由私人出資開發。美國政府對於該資料具有非專屬、非轉讓、非轉授權、全球性、有限且不可撤銷的使用權限，僅限於美國政府為傳輸此資料所訂合約所允許之範圍，並基於履行該合約之目的方可使用。除非本文另有規定，否則未經 NetApp Inc. 事前書面許可，不得逕行使用、揭露、重製、修改、履行或展示該資料。美國政府授予國防部之許可權利，僅適用於 DFARS 條款 252.227-7015(b)（2014 年 2 月）所述權利。

商標資訊

NETAPP、NETAPP 標誌及 <http://www.netapp.com/TM> 所列之標章均為 NetApp, Inc. 的商標。文中所涉及的所有其他公司或產品名稱，均為其各自所有者的商標，不得侵犯。