



熱新增的纜線架 Install and maintain

NetApp
July 01, 2024

目錄

熱新增的纜線架	1
熱插拔纜線總覽 - NS224 機櫃	1
連接 AFF 系統的纜線架 - NS224 機櫃	2
連接 ASA 系統的纜線架 - NS224 機櫃	22
從纜線架到可用性結束的系統 - NS224 機櫃	35

熱新增的纜線架

熱插拔纜線總覽 - NS224 機櫃

每個要熱新增的 NS224 機櫃都要連接纜線、以便每個機櫃都有兩個連線至 HA 配對中的每個控制器。

本纜線一節說明如何將 NS224 機櫃連接至下列儲存系統：

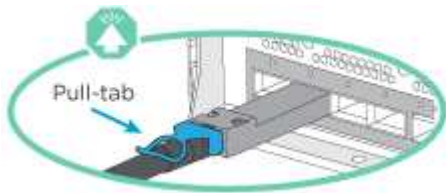
- "連接至 AFF 系統的纜線"
- "連接至 ASA 系統的纜線"
- "連接 EOA 系統的纜線"

關於這項工作

- 熟悉正確的纜線連接器方向、以及 NS224 NSM100 機櫃模組上連接埠的位置和標籤。
- 插入纜線時、連接器拉片朝上。

正確插入纜線時、會卡入定位。

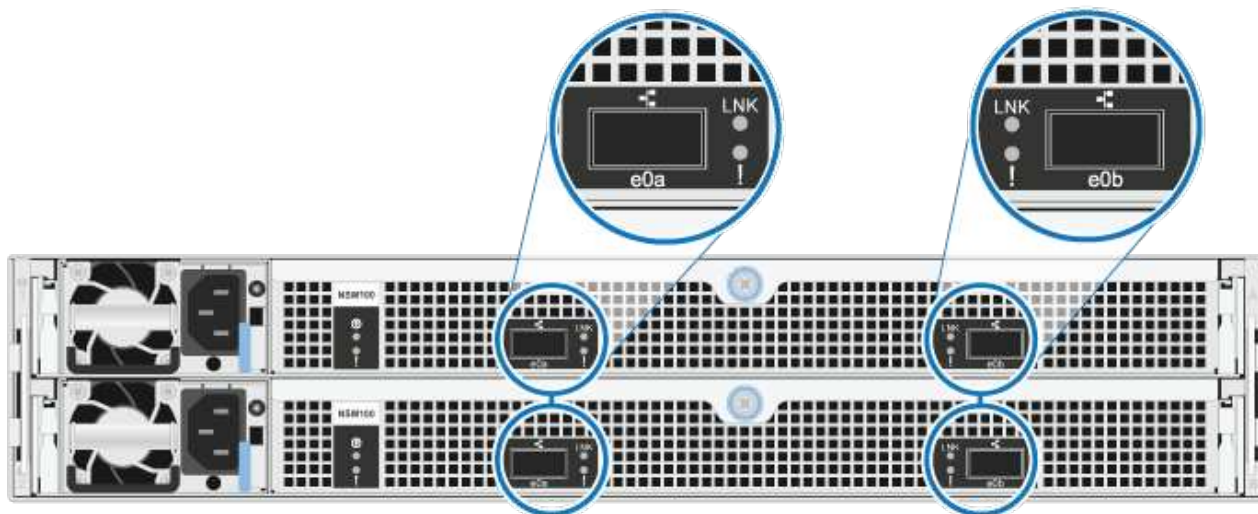
連接纜線兩端之後、機櫃和控制器連接埠 LK（綠色）LED 會亮起。如果連接埠 LNO LED 未亮起、請重新拔插纜線。



- 您可以使用下圖來協助實體識別機櫃 NSM100 連接埠、e0a 和 e0b。

NS224 機櫃包含兩個 NSM100 模組。頂部模組插入插槽 A（NSM A）、底部模組則插入插槽 B（NSM B）。

每個 NSM100 模組包含 2 個 100GbE QSFP28 連接埠：e0a 和 e0b。



- 連接好熱新增的機櫃之後ONTAP、即可識別出機櫃：
 - 如果啟用自動磁碟機指派、則會指派磁碟機所有權。
 - 如有需要、應自動更新NSM機櫃韌體和磁碟機韌體。



韌體更新最多可能需要30分鐘。

連接 AFF 系統的纜線架 - NS224 機櫃

每個要熱新增的 NS224 機櫃都要連接纜線、以便每個機櫃都有兩個連線至 HA 配對中的每個控制器。

您可以將最多三個額外的 NS224 機櫃（總共四個機櫃）熱新增至 AFF A1K HA 配對。

開始之前

- 您必須已檢閱 "熱新增需求和最佳實務做法"。
- 您必須已完成中的適用程序 "準備熱新增機櫃"。
- 您必須已安裝機櫃、開啟電源、並依照中所述設定機櫃 ID "安裝用於熱新增的機櫃"。

關於這項工作

- 本程序假設您的 HA 配對至少有一個現有的 NS224 機櫃。
- 此程序可解決下列熱新增案例：
 - 在 HA 配對中熱新增第二個機櫃、每個控制器都有兩個具備切換功能的 I/O 模組。（您已安裝第二個 I/O 模組、並將第一個機櫃重新連接至兩個 I/O 模組、或是已將第一個機櫃連接至兩個 I/O 模組。將第二個機櫃連接至兩個 I/O 模組）。
 - 在 HA 配對中熱新增第三個機櫃、每個控制器都有三個具備切換功能的 I/O 模組。（您已安裝第三個 I/O 模組、並將第三個機櫃連接至第三個 I/O 模組）。
 - 在 HA 配對中熱新增第三個機櫃、每個控制器都有四個具備切換功能的 I/O 模組。（您已安裝第三和第四個 I/O 模組、並將第三個機櫃連接至第三和第四個 I/O 模組）。
 - 在 HA 配對中熱新增第四個機櫃、每個控制器都有四個具備切換功能的 I/O 模組。（您已安裝第四個 I/O 模組、並將第三個機櫃重新連接至第三個和第四個 I/O 模組、或已將第三個機櫃連接至第三個和第四個 I/O 模組。將第四個機櫃連接至第三個和第四個 I/O 模組）。

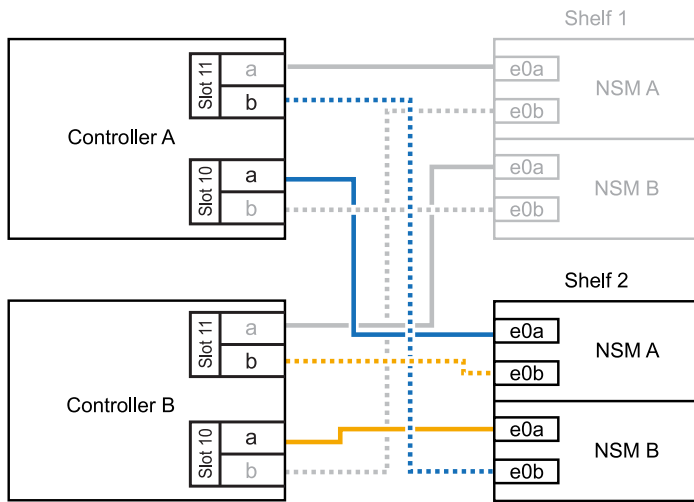
步驟

1. 如果您要熱新增的NS224磁碟櫃是HA配對中的第二個NS224磁碟櫃、請完成下列子步驟。

否則、請前往下一步。

- a. 纜線櫃NSM A連接埠e0a、用於控制器A插槽10連接埠A（E10A）。
- b. 纜線櫃NSM A連接埠e0b至控制器B插槽11連接埠b（e11b）。
- c. 纜線櫃NSM B連接埠e0A至控制器B插槽10連接埠A（E10A）。
- d. 纜線櫃NSM B連接埠e0b至控制器A插槽11連接埠b（e11b）。

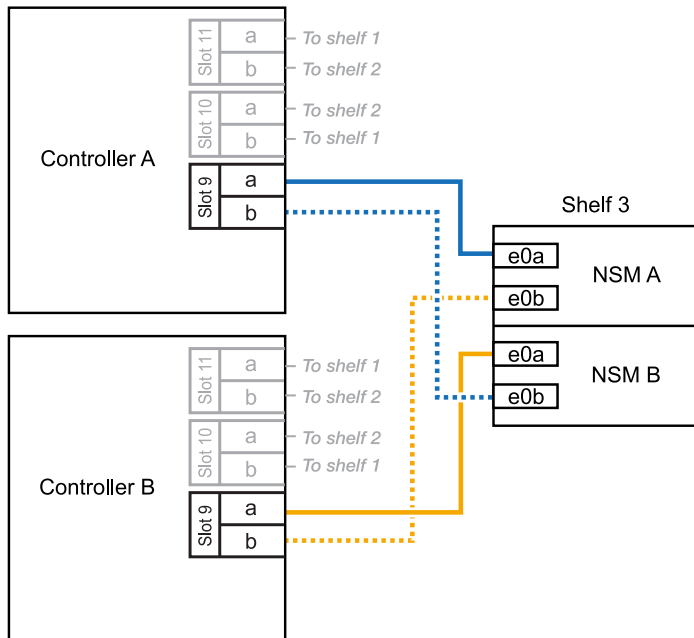
下圖重點說明 HA 配對中第二個機櫃的纜線、每個控制器中有兩個具備切換功能的 I/O 模組：



2. 如果您要熱新增的 NS224 機櫃是 HA 配對中的第三個 NS224 機櫃、每個控制器中有三個具備切換功能的 I/O 模組、請完成下列子步驟。否則、請前往下一步。

- a. 纜線架 NSM A 連接埠 e0a 至控制器插槽 9 連接埠 A (e9a) 。
- b. 纜線櫃 NSM A 連接埠 e0b 至控制器 B 插槽 9 連接埠 b (e9b) 。
- c. 纜線架 NSM B 連接埠 e0a 至控制器 B 插槽 9 連接埠 A (e9a) 。
- d. 纜線櫃 NSM B 連接埠 e0b 至控制器 A 插槽 9 連接埠 b (e9b) 。

下圖重點說明 HA 配對中第三個機櫃的纜線、每個控制器中有三個具備切入功能的 I/O 模組：



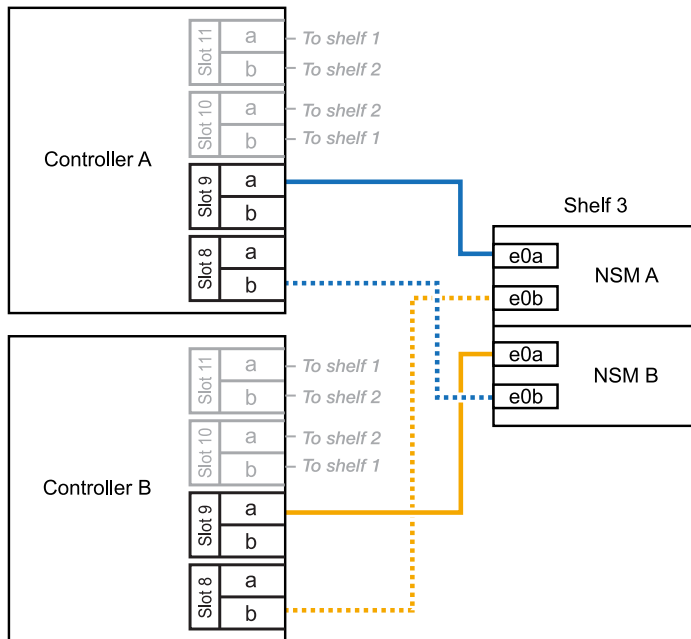
3. 如果您要熱新增的 NS224 機櫃是 HA 配對中的第三個 NS224 機櫃、每個控制器中有四個具備切換功能的 I/O 模組、請完成下列子步驟。否則、請前往下一步。

- a. 纜線架 NSM A 連接埠 e0a 至控制器插槽 9 連接埠 A (e9a) 。
- b. 纜線櫃 NSM A 連接埠 e0b 至控制器 B 插槽 8 連接埠 b (e8b) 。

c. 纜線架 NSM B 連接埠 e0A 至控制器 B 插槽 9 連接埠 A (e9a) 。

d. 纜線櫃 NSM B 連接埠 e0b 至控制器 A 插槽 8 連接埠 b (e8b) 。

下圖重點說明 HA 配對中第三個機櫃的纜線、每個控制器中有四個具備切入功能的 I/O 模組：



4. 如果您要熱新增的 NS224 機櫃是 HA 配對中的第四個 NS224 機櫃、每個控制器中有四個具備切換功能的 I/O 模組、請完成下列子步驟。

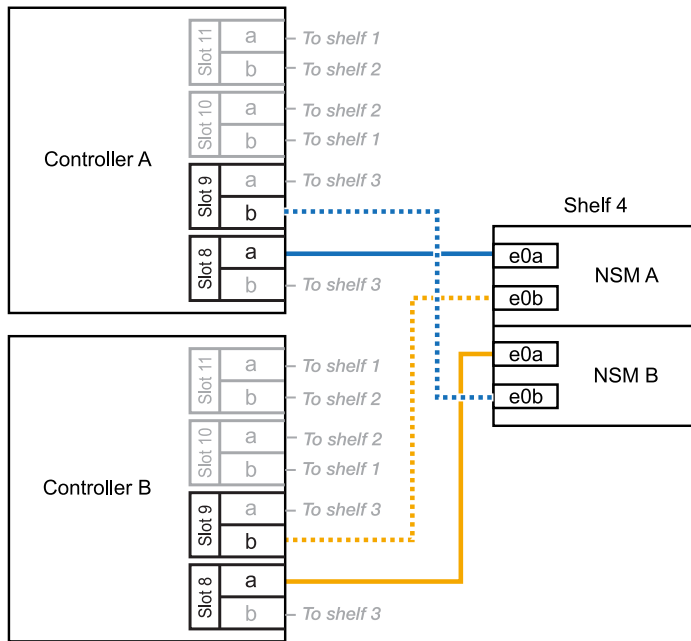
a. 纜線架 NSM A 連接埠 e0a 至控制器插槽 8 連接埠 A (e8a) 。

b. 纜線櫃 NSM A 連接埠 e0b 至控制器 B 插槽 9 連接埠 b (e9b) 。

c. 纜線架 NSM B 連接埠 e0A 至控制器 B 插槽 8 連接埠 A (e8a) 。

d. 纜線櫃 NSM B 連接埠 e0b 至控制器 A 插槽 9 連接埠 b (e9b) 。

下圖重點說明 HA 配對中第四個機櫃的纜線、每個控制器中有四個具備切入功能的 I/O 模組：



5. 使用驗證熱添加的機櫃是否已正確連接 ["Active IQ Config Advisor"](#)。

如果產生任何纜線錯誤、請遵循所提供的修正行動。

接下來呢？

如果您在準備此程序時停用了自動磁碟機指派、則需要手動指派磁碟機所有權、然後視需要重新啟用自動磁碟機指派。前往 ["完成熱新增"](#)。

否則、您就會完成熱新增機櫃程序。

當需要額外儲存（至內部機櫃）時、您最多可以將兩個 NS224 機櫃熱新增至 AFF A70 或 AFF A90 HA 配對。

開始之前

- 您必須已檢閱 "熱新增需求和最佳實務做法"。
- 您必須已完成中的適用程序 "準備熱新增機櫃"。
- 您必須已安裝機櫃、開啟電源、並依照中所述設定機櫃 ID "安裝用於熱新增的機櫃"。

關於這項工作

- 本程序假設您的 HA 配對只有內部儲存設備（無外部機櫃）、而且每個控制器中最多可熱新增兩個額外機櫃和兩個具備切換功能的 I/O 模組。
- 此程序可解決下列熱新增案例：
 - 將第一個機櫃熱新增至 HA 配對、並在每個控制器中使用一個具備切換功能的 I/O 模組。
 - 將第一個機櫃熱新增至 HA 配對、每個控制器都有兩個具備切換功能的 I/O 模組。
 - 熱 - 將第二個機櫃新增至 HA 配對、每個控制器都有兩個具備切換功能的 I/O 模組。

步驟

1. 如果您要在每個控制器模組中使用一組具備切換功能的連接埠（一個具備切換功能的 I/O 模組）來熱新增一個機櫃、而且這是 HA 配對中唯一的 NS224 機櫃、請完成下列子步驟。

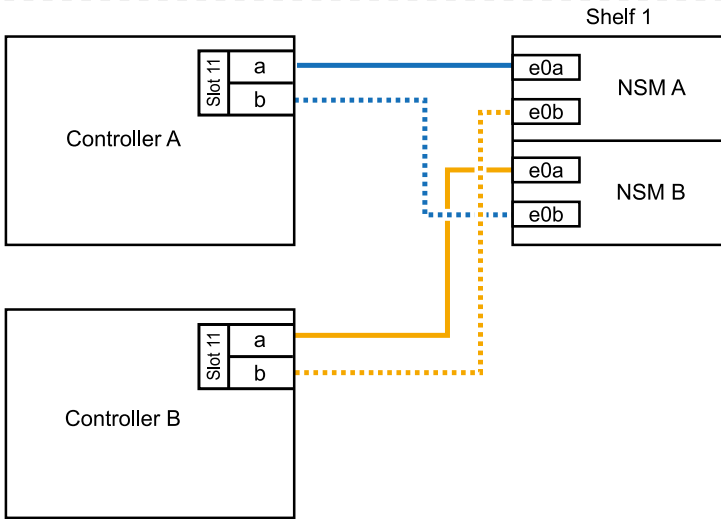
否則、請前往下一步。



此步驟假設您已在插槽 11 中安裝具備 ROCE 功能的 I/O 模組。

- a. 纜線櫃 NSM A 連接埠 e0a、用於控制器 A 插槽 11 連接埠 A (e11a)。
- b. 纜線櫃 NSM A 連接埠 e0b 至控制器 B 插槽 11 連接埠 b (e11b)。
- c. 纜線櫃 NSM B 連接埠 e0A 至控制器 B 插槽 11 連接埠 A (e11a)。
- d. 纜線櫃 NSM B 連接埠 e0b 至控制器 A 插槽 11 連接埠 b (e11b)。

下圖顯示使用每個控制器模組中一個具備 RoCE 功能的 I/O 模組、連接一個熱新增機櫃的纜線：



2. 如果您在每個控制器模組中使用兩組具備RoCE功能的連接埠（兩個具備RoCE功能的I/O模組）熱新增一或兩個磁碟櫃、請完成適用的子步驟。



此步驟假設您已在插槽 11 和 8 中安裝具備 ROCE 功能的 I/O 模組。

磁碟櫃	纜線
機櫃1.	<p>a. 將NSM A連接埠e0a纜線連接至控制器A插槽11連接埠A（e11a）。</p> <p>b. 將NSM A連接埠e0b纜線連接至控制器B插槽8連接埠b（e8b）。</p> <p>c. 將NSM B連接埠e0A纜線連接至控制器B插槽11連接埠A（e11a）。</p> <p>d. 將NSM B連接埠e0b纜線連接至控制器A插槽8連接埠b（e8b）。</p> <p>e. 如果您要熱新增第二個機櫃、請完成「Shelf 2」子步驟；否則、請前往步驟3。</p> <p>下圖顯示每個控制器模組中使用兩個具備切換功能的 I/O 模組、為一個熱新增機櫃佈線的情況：</p>

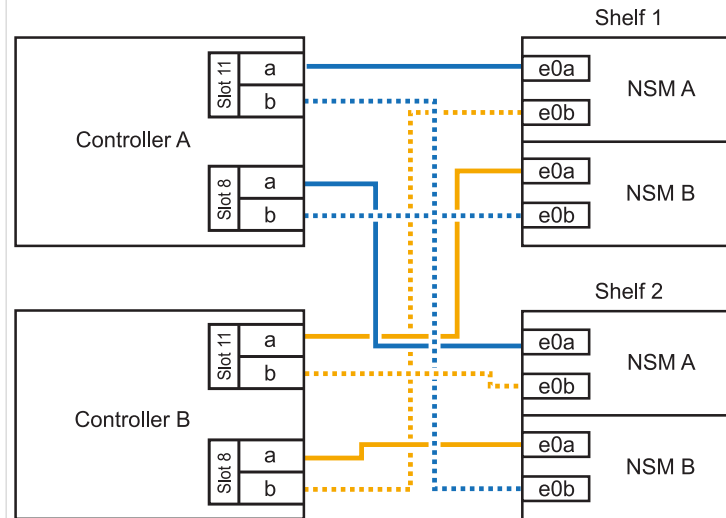
磁碟櫃

纜線

機櫃2.

- a. 將NSM A連接埠e0a纜線連接至控制器A插槽8連接埠A (e8a)。
- b. 將NSM A連接埠e0b纜線連接至控制器B插槽11連接埠b (e11b)。
- c. 將NSM B連接埠e0A纜線連接至控制器B插槽8連接埠A (e8a)。
- d. 將NSM B連接埠e0b纜線連接至控制器A插槽11連接埠b (e11b)。
- e. 前往步驟3。

下圖顯示使用每個控制器模組中兩個具備 CE 功能的 I/O 模組、為兩個熱新增機櫃進行纜線連接：



3. 使用驗證熱添加的機櫃是否已正確連接 ["Active IQ Config Advisor"](#)。

如果產生任何纜線錯誤、請遵循所提供的修正行動。

接下來呢？

如果您在準備此程序時停用了自動磁碟機指派、則需要手動指派磁碟機所有權、然後視需要重新啟用自動磁碟機指派。前往 ["完成熱新增"](#)。

否則、您就會完成熱新增機櫃程序。

當需要額外儲存時、您最多可以在 AFF A250 或 AFF C250 HA 配對中熱新增一個 NS224 機櫃。

開始之前

- 您必須已檢閱 ["熱新增需求和最佳實務做法"](#)。
- 您必須已完成中的適用程序 ["準備熱新增機櫃"](#)。
- 您必須已安裝機櫃、開啟電源、並依照中所述設定機櫃 ID ["安裝用於熱新增的機櫃"](#)。

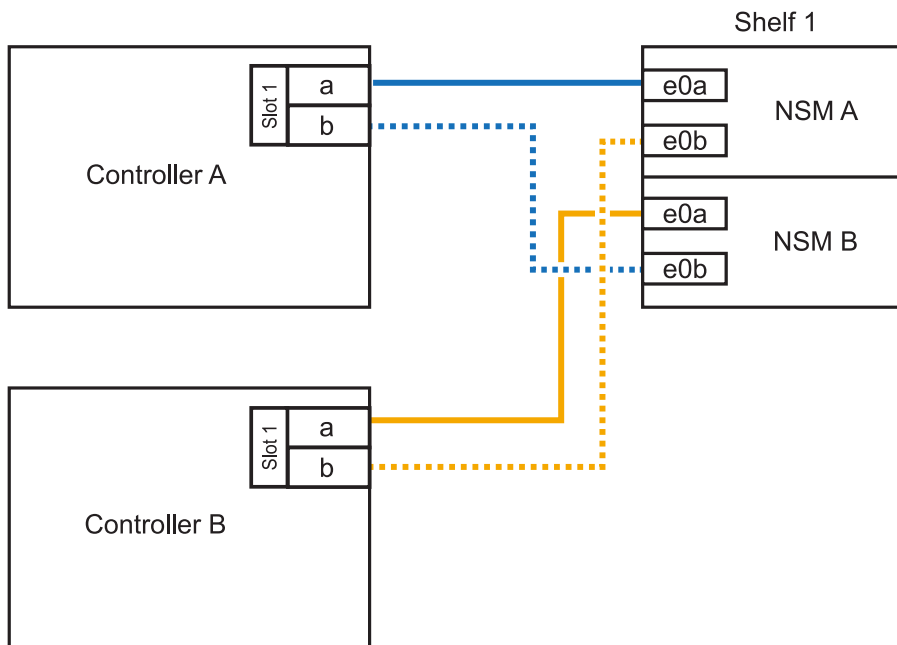
關於這項工作

從平台機箱背面看、左側的RoCE卡連接埠為連接埠「a」（e1a）、右側連接埠為連接埠「b」（e1b）。

步驟

1. 纜線連接機櫃：

- 纜線櫃NSM A連接埠e0a、用於控制器A插槽1連接埠A（e1a）。
- 纜線櫃NSM A連接埠e0b至控制器B插槽1連接埠b（e1b）。
- 纜線櫃NSM B連接埠e0A至控制器B插槽1連接埠A（e1a）。
- 纜線櫃NSM B連接埠e0b連接至控制器A插槽1連接埠b（e1b）。+下圖顯示機櫃佈線完成後的情形。



2. 使用驗證熱添加的機櫃是否已正確連接 ["Active IQ Config Advisor"](#)。

如果產生任何纜線錯誤、請遵循所提供的修正行動。

接下來呢？

如果您在準備此程序時停用了自動磁碟機指派、則需要手動指派磁碟機所有權、然後視需要重新啟用自動磁碟機指派。前往 ["完成熱新增"](#)。

否則、您就會完成熱新增機櫃程序。

連接至 AFF A400 或 AFF C400 的纜線架

如何為 NS224 機櫃接線以進行熱新增、取決於您是否有 AFF A400 或 AFF C400 HA 配對。

開始之前

- 您必須已檢閱 "熱新增需求和最佳實務做法"。
- 您必須已完成中的適用程序 "準備熱新增機櫃"。
- 您必須已安裝機櫃、開啟電源、並依照中所述設定機櫃 ID "安裝用於熱新增的機櫃"。
- 連接至 AFF A400 HA 配對的纜線架 *

對於 AFF A400 HA 配對、您可以熱新增最多兩個機櫃、並視需要使用板載連接埠 e0c/e0d 和插槽 5 中的連接埠。

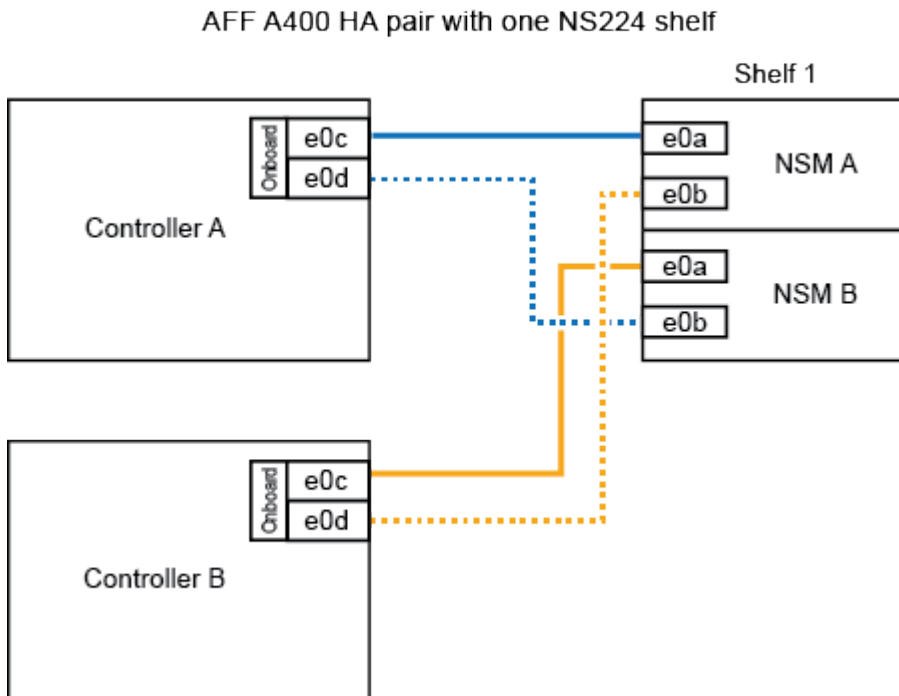
步驟

1. 如果您要在每個控制器上使用一組具備切換功能的連接埠（內建具備切換功能的連接埠）來熱新增一個機櫃、而且這是 HA 配對中唯一的 NS224 機櫃、請完成下列子步驟。

否則、請前往下一步。

- a. 纜線櫃 NSM A 連接埠 e0a 至控制器 A 連接埠 e0c。
- b. 纜線櫃 NSM A 連接埠 e0b 至控制器 B 連接埠 e0d。
- c. 纜線櫃 NSM B 連接埠 e0a 至控制器 B 連接埠 e0c。
- d. 纜線櫃 NSM B 連接埠 e0b 連接至控制器 A 連接埠 e0d。

下圖顯示使用每個控制器上一組具備磁碟功能的連接埠、為一個熱新增機櫃進行纜線連接的情況：



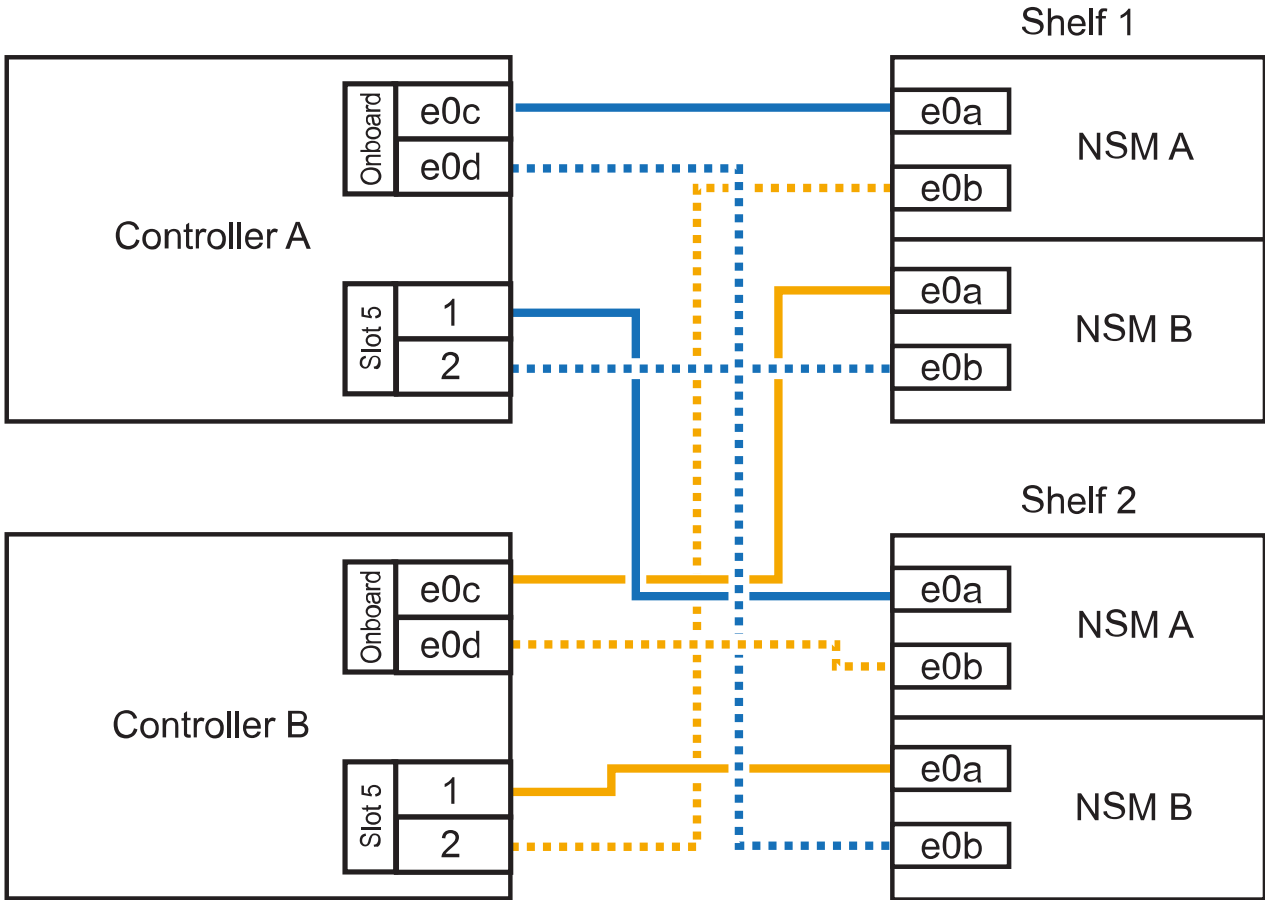
2. 如果您要在每個控制器上使用兩組具備切換功能的連接埠（主機板內建連接埠和具備 PCIe 卡切換功能

的連接埠) 來熱新增一個或兩個機櫃、請完成下列子步驟。

磁碟櫃	纜線
機櫃1.	<ul style="list-style-type: none">a. 將NSM A連接埠e0a連接至控制器A連接埠e0c。b. 將NSM A連接埠e0b纜線連接至控制器B插槽5連接埠2 (e5b)。c. 將NSM B連接埠e0A纜線連接至控制器B連接埠e0c。d. 將NSM B連接埠e0b纜線連接至控制器A插槽5連接埠2 (e5b)。e. 如果您要熱新增第二個機櫃、請完成「help 2」子步驟；否則、請前往步驟3。
機櫃2.	<ul style="list-style-type: none">a. 將NSM A連接埠e0a纜線連接至控制器A插槽5連接埠1 (e5a)。b. 將NSM A連接埠e0b纜線連接至控制器B連接埠e0d。c. 將NSM B連接埠e0A纜線連接至控制器B插槽5連接埠1 (e5a)。d. 將NSM B連接埠e0b纜線連接至控制器A連接埠e0d。e. 前往步驟3。

下圖顯示兩個熱新增磁碟櫃的纜線佈線：

AFF A400 HA pair with two NS224 shelves



3. 使用驗證熱添加的機櫃是否已正確連接 ["Active IQ Config Advisor"](#)。

如果產生任何纜線錯誤、請遵循所提供的修正行動。

4. 如果您在準備此程序時停用了自動磁碟機指派、則需要手動指派磁碟機所有權、然後視需要重新啟用自動磁碟機指派。請參閱。 ["完成熱新增"](#)

否則、您將完成此程序。

- 連接至 AFF C400 HA 配對的纜線架 *

對於 AFF C400 HA 配對、您可以熱新增最多兩個機櫃、並視需要使用插槽 4 和 5 中的連接埠。

步驟

1. 如果您要在每個控制器上使用一組具備切換功能的連接埠來熱新增一個機櫃、而且這是 HA 配對中唯一的 NS224 機櫃、請完成下列子步驟。

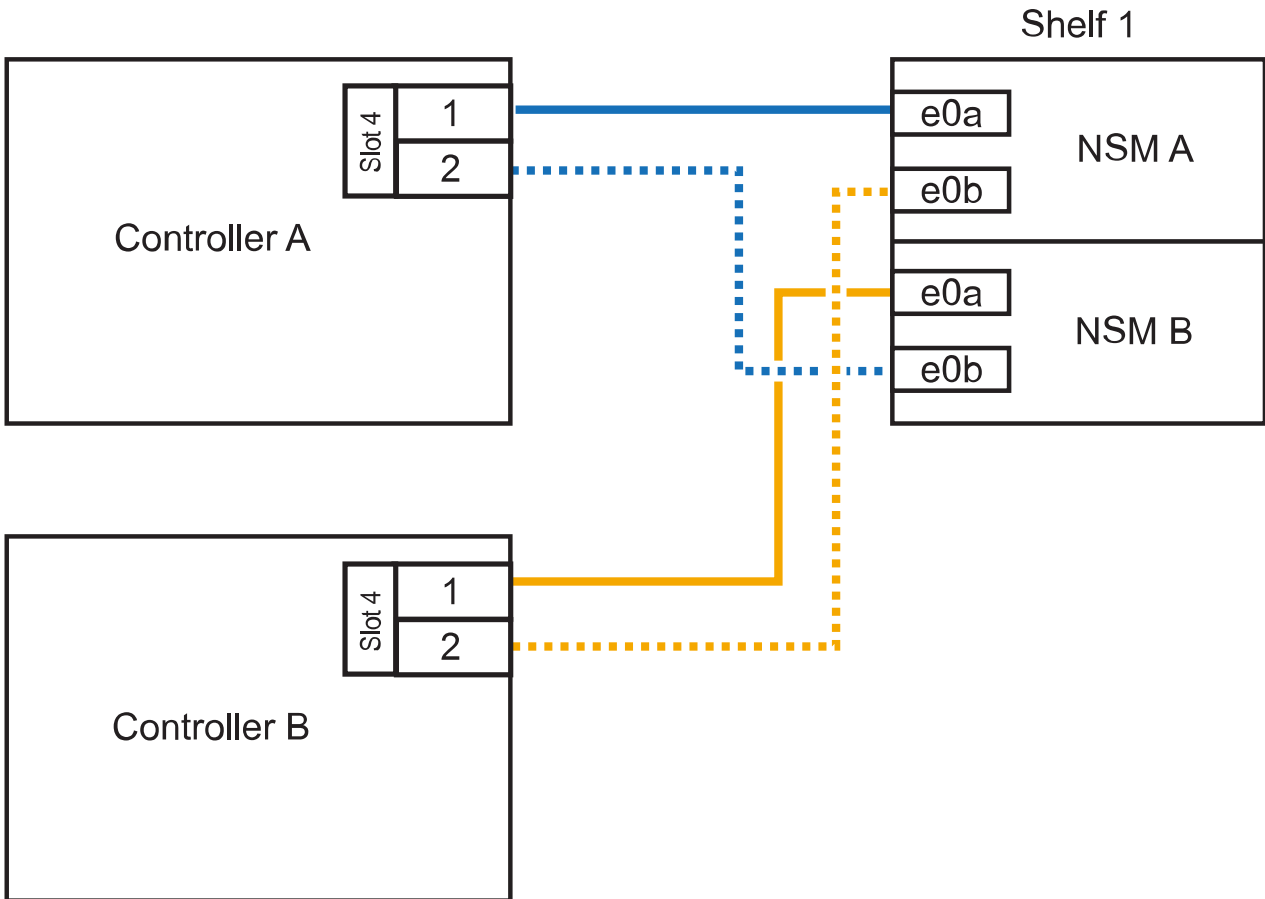
否則、請前往下一步。

- a. 纜線櫃 NSM A 連接埠 e0a、用於控制器 A 插槽 4 連接埠 1 (E4A)。
- b. 纜線櫃 NSM A 連接埠 e0b 至控制器 B 插槽 4 連接埠 2 (e4b)。

- c. 纜線櫃NSM B連接埠e0A至控制器B插槽4連接埠1（E4A）。
- d. 纜線櫃NSM B連接埠e0b連接至控制器A插槽4連接埠2（e4b）。

下圖顯示使用每個控制器上一組具備磁碟功能的連接埠、為一個熱新增機櫃進行纜線連接的情況：

AFF C400 HA pair with one NS224 shelf



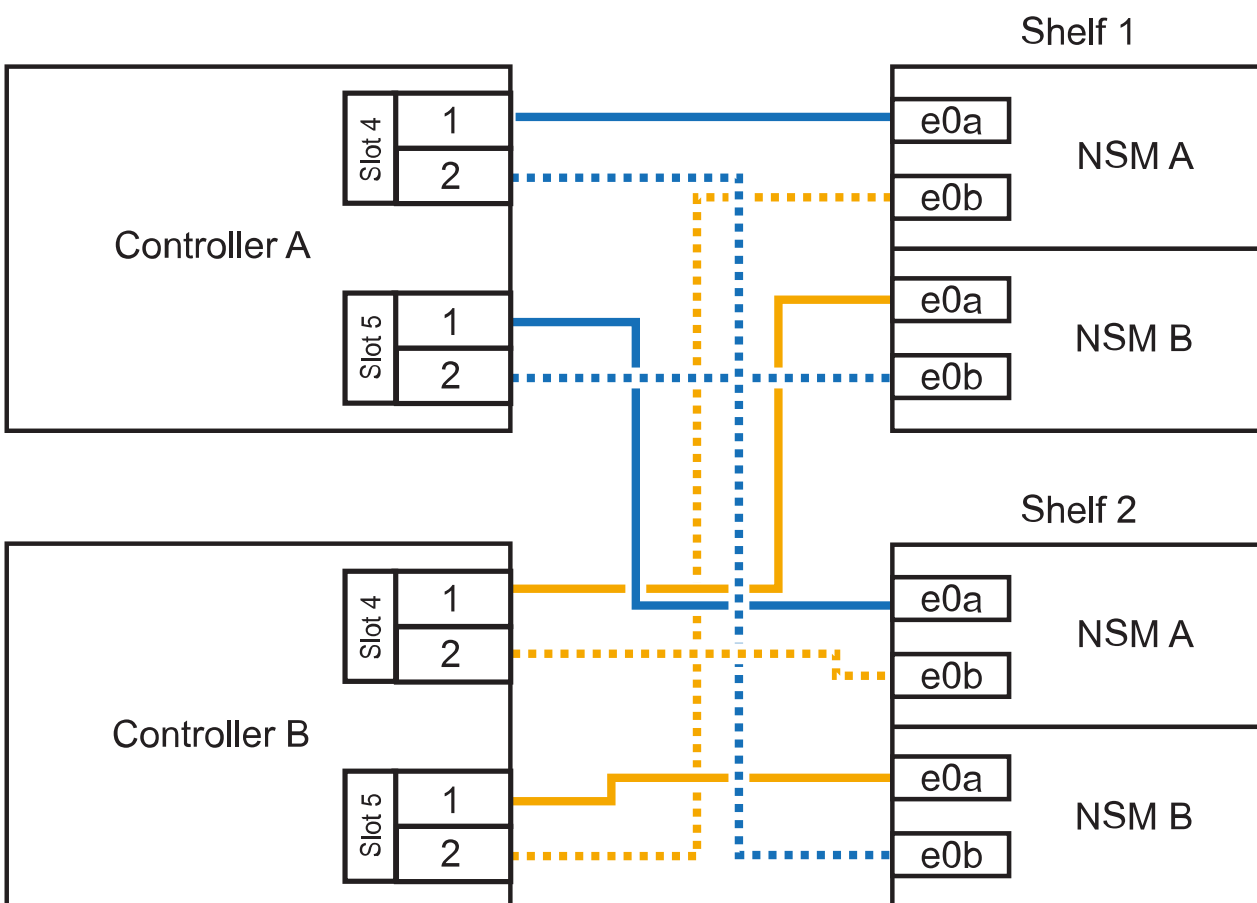
2. 如果您要在每個控制器上使用兩組具備 ROCE 功能的連接埠來熱新增一個或兩個機櫃、請完成下列子步驟。

磁碟櫃	纜線
機櫃1.	<ul style="list-style-type: none"> a. 將NSM A連接埠e0a纜線連接至控制器A插槽4連接埠1（E4A）。 b. 將NSM A連接埠e0b纜線連接至控制器B插槽5連接埠2（e5b）。 c. 將NSM B連接埠e0A纜線連接至控制器B連接埠插槽4連接埠1（E4A）。 d. 將NSM B連接埠e0b纜線連接至控制器A插槽5連接埠2（e5b）。 e. 如果您要熱新增第二個機櫃、請完成「shelf 2」子步驟；否則、請前往步驟3。

磁碟櫃	纜線
機櫃2.	<ul style="list-style-type: none"> a. 將NSM A連接埠e0a纜線連接至控制器A插槽5連接埠1 (e5a)。 b. 將NSM A連接埠e0b纜線連接至控制器B插槽4連接埠2 (e4b)。 c. 將NSM B連接埠e0A纜線連接至控制器B插槽5連接埠1 (e5a)。 d. 將NSM B連接埠e0b纜線連接至控制器A插槽4連接埠2 (e4b)。 e. 前往步驟3。

下圖顯示兩個熱新增磁碟櫃的纜線佈線：

AFF C400 HA pair with two NS224 shelves



3. 使用驗證熱添加的機櫃是否已正確連接 "Active IQ Config Advisor"。

如果產生任何纜線錯誤、請遵循所提供的修正行動。

接下來呢？

如果您在準備此程序時停用了自動磁碟機指派、則需要手動指派磁碟機所有權、然後視需要重新啟用自動磁碟機指派。前往 "完成熱新增"。

否則、您就會完成熱新增機櫃程序。

如何在 AFF A800 或 AFF C800 HA 配對中連接 NS224 機櫃、取決於您要熱新增的機櫃數量、以及您在控制器上使用的具備 ROCE 功能的連接埠集數（一或兩個）。

開始之前

- 您必須已檢閱 "熱新增需求和最佳實務做法"。
- 您必須已完成中的適用程序 "準備熱新增機櫃"。
- 您必須已安裝機櫃、開啟電源、並依照中所述設定機櫃 ID "安裝用於熱新增的機櫃"。

步驟

1. 如果您要在每個控制器上使用一組具備切換功能的連接埠（一個具備切換功能的 PCIe 卡）來熱新增一個機櫃、而且這是 HA 配對中唯一的 NS224 機櫃、請完成下列子步驟。

否則、請前往下一步。

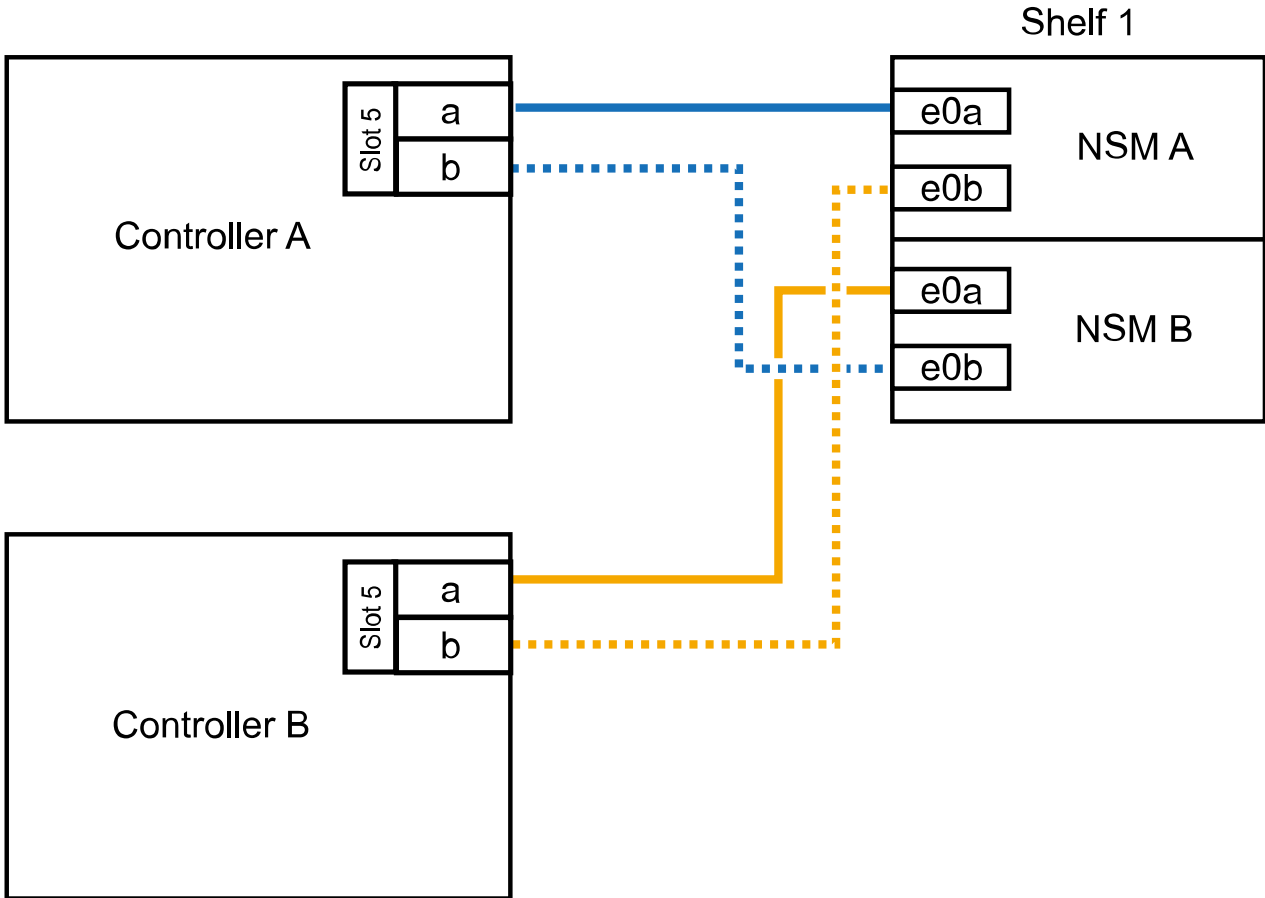


此步驟假設您已在插槽5中安裝具備RoCE功能的PCIe卡。

- a. 纜線櫃NSM A連接埠e0a、用於控制器A插槽5連接埠A（e5a）。
- b. 纜線櫃NSM A連接埠e0b至控制器B插槽5連接埠b（e5b）。
- c. 纜線櫃NSM B連接埠e0A至控制器B插槽5連接埠A（e5a）。
- d. 纜線櫃NSM B連接埠e0b連接至控制器A插槽5連接埠b（e5b）。

下圖顯示使用每個控制器上一個具備切換功能的 PCIe 卡來連接一個熱插拔機櫃的纜線：

AFF A800 or AFF C800 HA pair with one NS224 shelf




2. 如果您要在每個控制器上使用兩組具備切換功能的連接埠（兩個具備切換功能的 PCIe 卡）來熱新增一個或兩個磁碟櫃、請完成適用的子步驟。

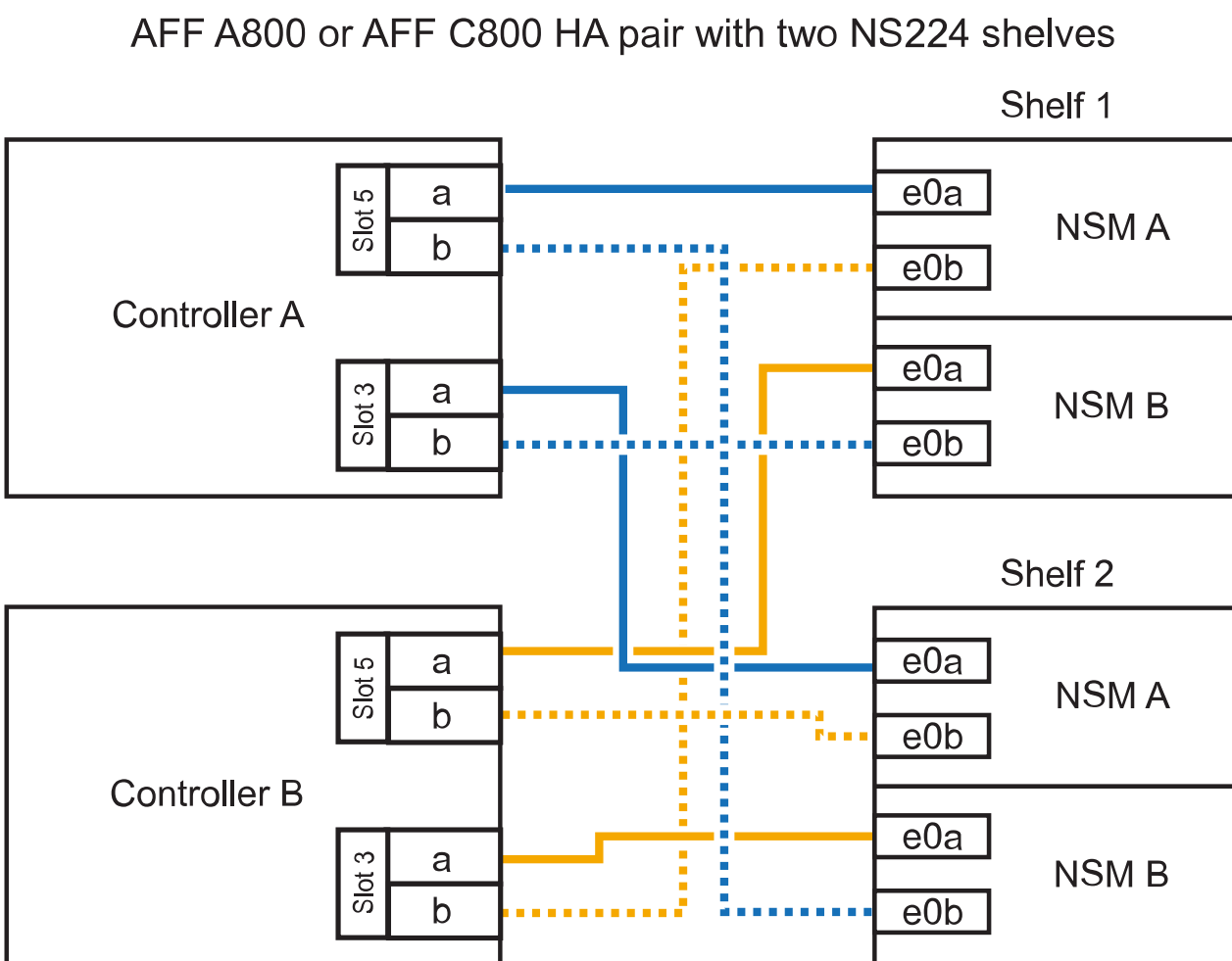


此步驟假設您已在插槽5和插槽3中安裝具備RoCE功能的PCIe卡。

磁碟櫃	纜線
機櫃1.	<p> 這些子步驟假設您是從機櫃連接埠e0a佈線至插槽5中具有RoCE功能的PCIe卡、而非插槽3開始佈線。</p> <ol style="list-style-type: none"> 將NSM A連接埠e0a纜線連接至控制器A插槽5連接埠A (e5a)。 將NSM A連接埠e0b纜線連接至控制器B插槽3連接埠b (e3b)。 將NSM B連接埠e0A纜線連接至控制器B插槽5連接埠A (e5a)。 將NSM B連接埠e0b纜線連接至控制器A插槽3連接埠b (e3b)。 如果您要熱新增第二個機櫃、請完成「Shelf 2」子步驟；否則、請前往步驟3。

磁碟櫃	纜線
機櫃2.	<p> 這些子步驟假設您是從機櫃連接埠e0a佈線至插槽3中具有RoCE功能的PCIe卡、而非插槽5（與機櫃1的佈線子步驟相關）開始佈線。</p> <ol style="list-style-type: none"> 將NSM A連接埠e0a纜線連接至控制器A插槽3連接埠A（e3a）。 將NSM A連接埠e0b纜線連接至控制器B插槽5連接埠b（e5b）。 將NSM B連接埠e0A纜線連接至控制器B插槽3連接埠A（e3a）。 將NSM B連接埠e0b纜線連接至控制器A插槽5連接埠b（e5b）。 前往步驟3。

下圖顯示兩個熱新增磁碟櫃的纜線佈線：



3. 使用驗證熱添加的機櫃是否已正確連接 "Active IQ Config Advisor"。

如果產生任何纜線錯誤、請遵循所提供的修正行動。

接下來呢？

如果您在準備此程序時停用了自動磁碟機指派、則需要手動指派磁碟機所有權、然後視需要重新啟用自動磁碟機指派。前往 ["完成熱新增"](#)。

否則、您就會完成熱新增機櫃程序。

如果需要額外的儲存空間、您可以將最多三個額外的NS224磁碟機櫃（總共四個磁碟櫃）熱新增至AFF 一對《非洲》HA配對。

開始之前

- 您必須已檢閱 "熱新增需求和最佳實務做法"。
- 您必須已完成中的適用程序 "準備熱新增機櫃"。
- 您必須已安裝機櫃、開啟電源、並依照中所述設定機櫃 ID "安裝用於熱新增的機櫃"。

關於這項工作

- 此程序假設您的HA配對至少有一個現有的NS224磁碟櫃、而且您要熱新增最多三個額外的磁碟櫃。
- 如果您的HA配對只有一個現有的NS224磁碟櫃、則此程序假設磁碟櫃已連接至每個控制器上兩個具有RoCE功能的100GbE I/O模組。

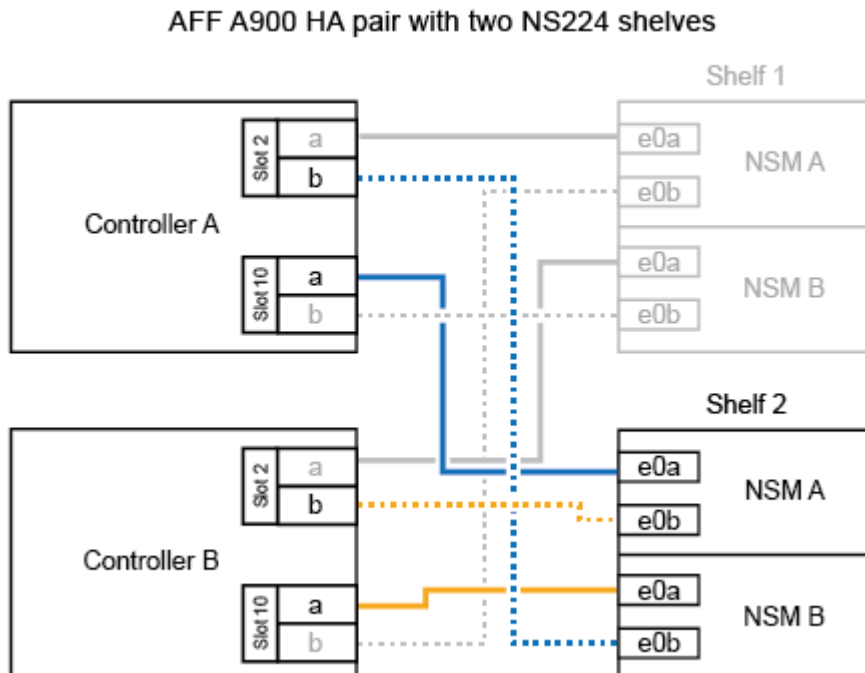
步驟

1. 如果您要熱新增的NS224磁碟櫃是HA配對中的第二個NS224磁碟櫃、請完成下列子步驟。

否則、請前往下一步。

- a. 纜線櫃NSM A連接埠e0a、用於控制器A插槽10連接埠A（E10A）。
- b. 纜線櫃NSM A連接埠e0b至控制器B插槽2連接埠b（e2b）。
- c. 纜線櫃NSM B連接埠e0A至控制器B插槽10連接埠A（E10A）。
- d. 纜線櫃NSM B連接埠e0b至控制器A插槽2連接埠b（e2b）。

下圖顯示第二個機櫃纜線（和第一個機櫃）。

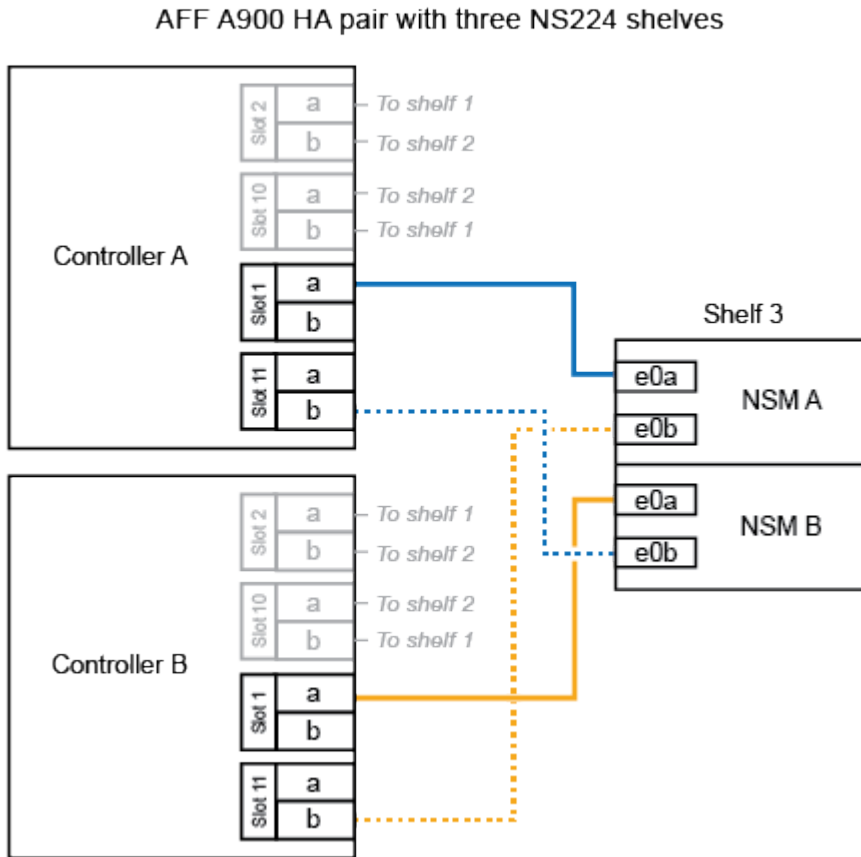


2. 如果您要熱新增的NS224磁碟櫃是HA配對中的第三個NS224磁碟櫃、請完成下列子步驟。

否則、請前往下一步。

- a. 纜線櫃NSM A連接埠e0a、用於控制器A插槽1連接埠A (e11a)。
- b. 纜線櫃NSM A連接埠e0b至控制器B插槽11連接埠b (e11b)。
- c. 纜線櫃NSM B連接埠e0A至控制器B插槽1連接埠A (e11a)。
- d. 纜線櫃NSM B連接埠e0b至控制器A插槽11連接埠b (e11b)。

下圖顯示第三個機櫃的纜線。



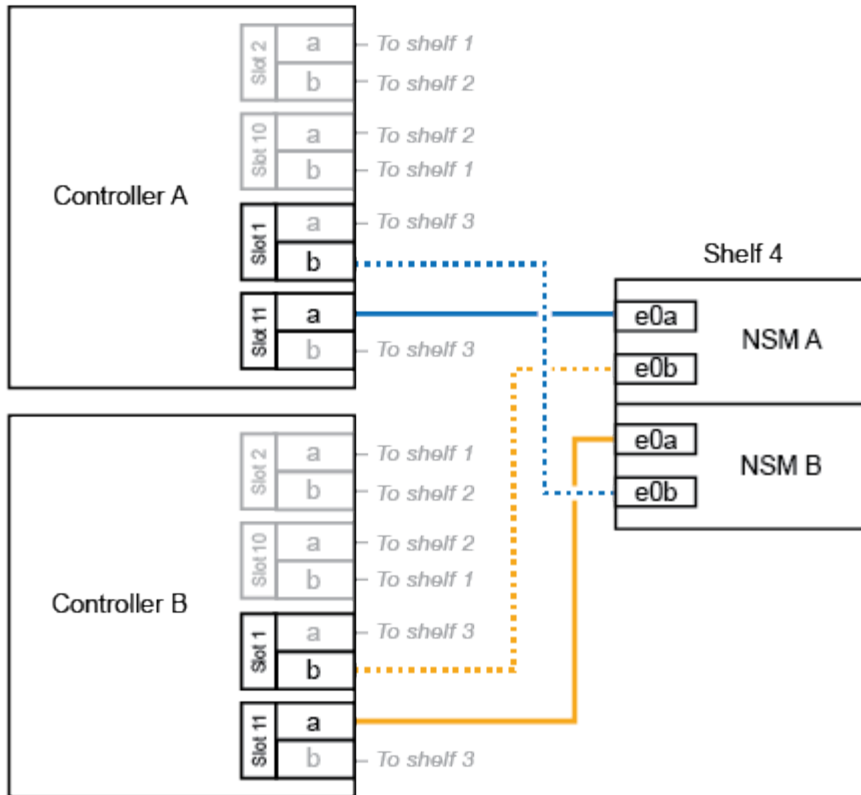
3. 如果您要熱新增的NS224磁碟櫃是HA配對中的第四個NS224磁碟櫃、請完成下列子步驟。

否則、請前往下一步。

- a. 纜線櫃NSM A連接埠e0a、用於控制器A插槽11連接埠A (e11a)。
- b. 纜線櫃NSM A連接埠e0b至控制器B插槽1連接埠b (e11b)。
- c. 纜線櫃NSM B連接埠e0A至控制器B插槽11連接埠A (e11a)。
- d. 纜線櫃NSM B連接埠e0b連接至控制器A插槽1連接埠b (e11b)。

下圖顯示第四個磁碟櫃的纜線。

AFF A900 HA pair with four NS224 shelves



4. 使用驗證熱添加的機櫃是否已正確連接 "Active IQ Config Advisor" 。

如果產生任何纜線錯誤、請遵循所提供的修正行動。

接下來呢？

如果您在準備此程序時停用了自動磁碟機指派、則需要手動指派磁碟機所有權、然後視需要重新啟用自動磁碟機指派。前往 "完成熱新增" 。

否則、您就會完成熱新增機櫃程序。

連接 ASA 系統的纜線架 - NS224 機櫃

每個要熱新增的 NS224 機櫃都要連接纜線、以便每個機櫃都有兩個連線至 HA 配對中的每個控制器。

當需要額外儲存時、您最多可以在 AFF A250 或 AFF C250 HA 配對中熱新增一個 NS224 機櫃。

開始之前

- 您必須已檢閱 ["熱新增需求和最佳實務做法"](#)。
- 您必須已完成中的適用程序 ["準備熱新增機櫃"](#)。
- 您必須已安裝機櫃、開啟電源、並依照中所述設定機櫃 ID ["安裝用於熱新增的機櫃"](#)。

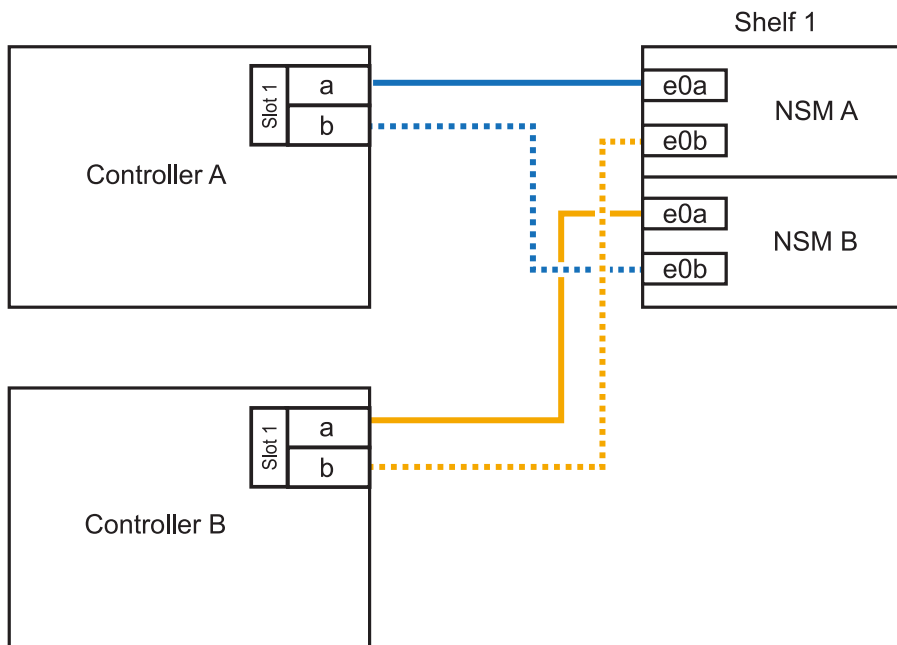
關於這項工作

從平台機箱背面看、左側的RoCE卡連接埠為連接埠「a」（e1a）、右側連接埠為連接埠「b」（e1b）。

步驟

1. 纜線連接機櫃：

- 纜線櫃NSM A連接埠e0a、用於控制器A插槽1連接埠A（e1a）。
- 纜線櫃NSM A連接埠e0b至控制器B插槽1連接埠b（e1b）。
- 纜線櫃NSM B連接埠e0A至控制器B插槽1連接埠A（e1a）。
- 纜線櫃NSM B連接埠e0b連接至控制器A插槽1連接埠b（e1b）。+下圖顯示機櫃佈線完成後的情形。



2. 使用驗證熱添加的機櫃是否已正確連接 ["Active IQ Config Advisor"](#)。

如果產生任何纜線錯誤、請遵循所提供的修正行動。

接下來呢？

如果您在準備此程序時停用了自動磁碟機指派、則需要手動指派磁碟機所有權、然後視需要重新啟用自動磁碟機指派。前往 ["完成熱新增"](#)。

否則、您就會完成熱新增機櫃程序。

如何為 NS224 機櫃接線以進行熱新增、取決於您是否有 AFF A400 或 AFF C400 HA 配對。

開始之前

- 您必須已檢閱 "熱新增需求和最佳實務做法"。
- 您必須已完成中的適用程序 "準備熱新增機櫃"。
- 您必須已安裝機櫃、開啟電源、並依照中所述設定機櫃 ID "安裝用於熱新增的機櫃"。
- 連接至 AFF A400 HA 配對的纜線架 *

對於 AFF A400 HA 配對、您可以熱新增最多兩個機櫃、並視需要使用板載連接埠 e0c/e0d 和插槽 5 中的連接埠。

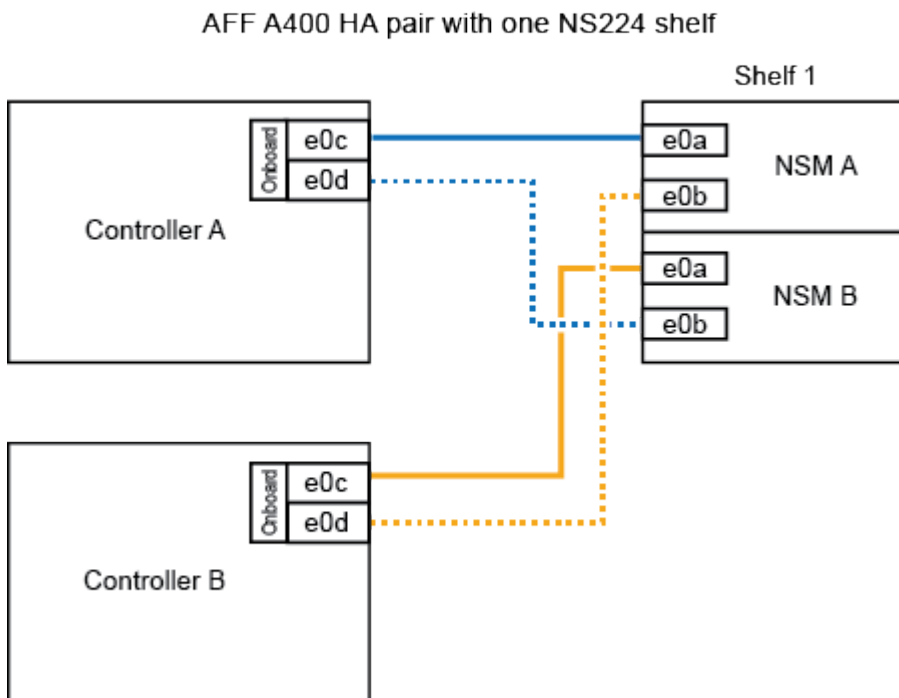
步驟

1. 如果您要在每個控制器上使用一組具備切換功能的連接埠（內建具備切換功能的連接埠）來熱新增一個機櫃、而且這是 HA 配對中唯一的 NS224 機櫃、請完成下列子步驟。

否則、請前往下一步。

- a. 纜線櫃 NSM A 連接埠 e0a 至控制器 A 連接埠 e0c。
- b. 纜線櫃 NSM A 連接埠 e0b 至控制器 B 連接埠 e0d。
- c. 纜線櫃 NSM B 連接埠 e0a 至控制器 B 連接埠 e0c。
- d. 纜線櫃 NSM B 連接埠 e0b 連接至控制器 A 連接埠 e0d。

下圖顯示使用每個控制器上一組具備磁碟功能的連接埠、為一個熱新增機櫃進行纜線連接的情況：



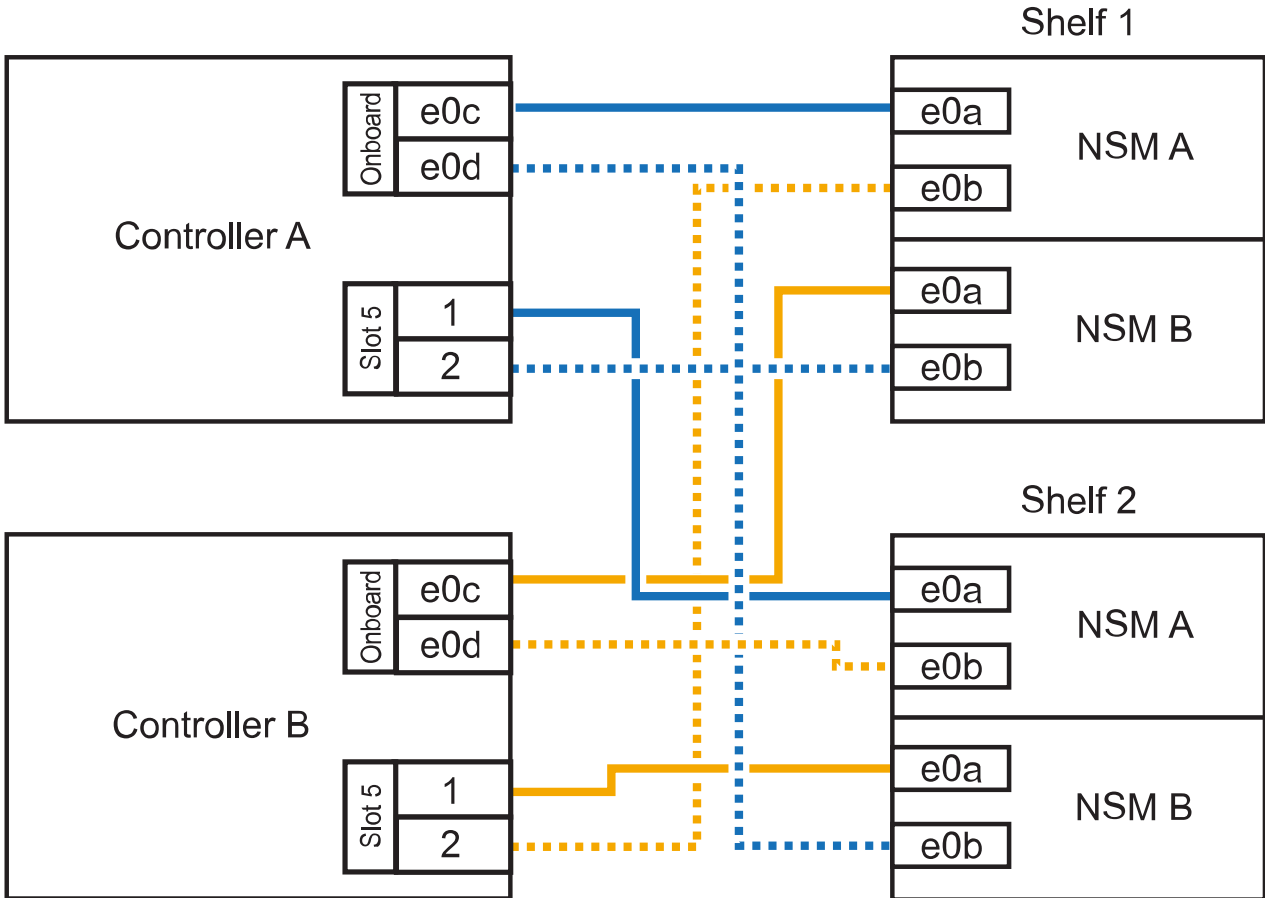
2. 如果您要在每個控制器上使用兩組具備切換功能的連接埠（主機板內建連接埠和具備 PCIe 卡切換功能

的連接埠) 來熱新增一個或兩個機櫃、請完成下列子步驟。

磁碟櫃	纜線
機櫃1.	<ul style="list-style-type: none">a. 將NSM A連接埠e0a連接至控制器A連接埠e0c。b. 將NSM A連接埠e0b纜線連接至控制器B插槽5連接埠2 (e5b)。c. 將NSM B連接埠e0A纜線連接至控制器B連接埠e0c。d. 將NSM B連接埠e0b纜線連接至控制器A插槽5連接埠2 (e5b)。e. 如果您要熱新增第二個機櫃、請完成「help 2」子步驟；否則、請前往步驟3。
機櫃2.	<ul style="list-style-type: none">a. 將NSM A連接埠e0a纜線連接至控制器A插槽5連接埠1 (e5a)。b. 將NSM A連接埠e0b纜線連接至控制器B連接埠e0d。c. 將NSM B連接埠e0A纜線連接至控制器B插槽5連接埠1 (e5a)。d. 將NSM B連接埠e0b纜線連接至控制器A連接埠e0d。e. 前往步驟3。

下圖顯示兩個熱新增磁碟櫃的纜線佈線：

AFF A400 HA pair with two NS224 shelves



3. 使用驗證熱添加的機櫃是否已正確連接 ["Active IQ Config Advisor"](#)。

如果產生任何纜線錯誤、請遵循所提供的修正行動。

4. 如果您在準備此程序時停用了自動磁碟機指派、則需要手動指派磁碟機所有權、然後視需要重新啟用自動磁碟機指派。請參閱。 ["完成熱新增"](#)

否則、您將完成此程序。

- 連接至 AFF C400 HA 配對的纜線架 *

對於 AFF C400 HA 配對、您可以熱新增最多兩個機櫃、並視需要使用插槽 4 和 5 中的連接埠。

步驟

1. 如果您要在每個控制器上使用一組具備切換功能的連接埠來熱新增一個機櫃、而且這是 HA 配對中唯一的 NS224 機櫃、請完成下列子步驟。

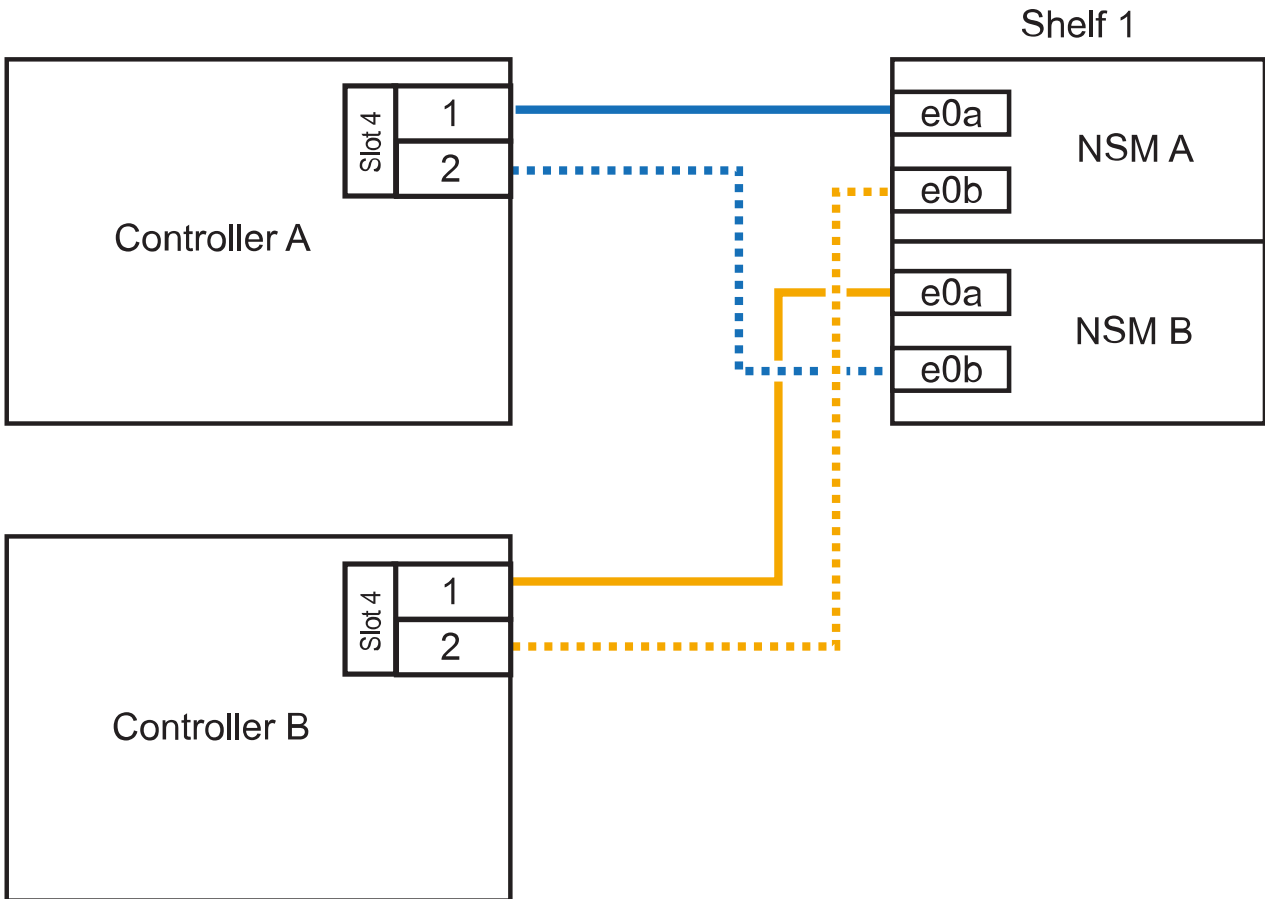
否則、請前往下一步。

- a. 纜線櫃 NSM A 連接埠 e0a、用於控制器 A 插槽 4 連接埠 1 (E4A)。
- b. 纜線櫃 NSM A 連接埠 e0b 至控制器 B 插槽 4 連接埠 2 (e4b)。

- c. 纜線櫃NSM B連接埠e0A至控制器B插槽4連接埠1（E4A）。
- d. 纜線櫃NSM B連接埠e0b連接至控制器A插槽4連接埠2（e4b）。

下圖顯示使用每個控制器上一組具備磁碟功能的連接埠、為一個熱新增機櫃進行纜線連接的情況：

AFF C400 HA pair with one NS224 shelf



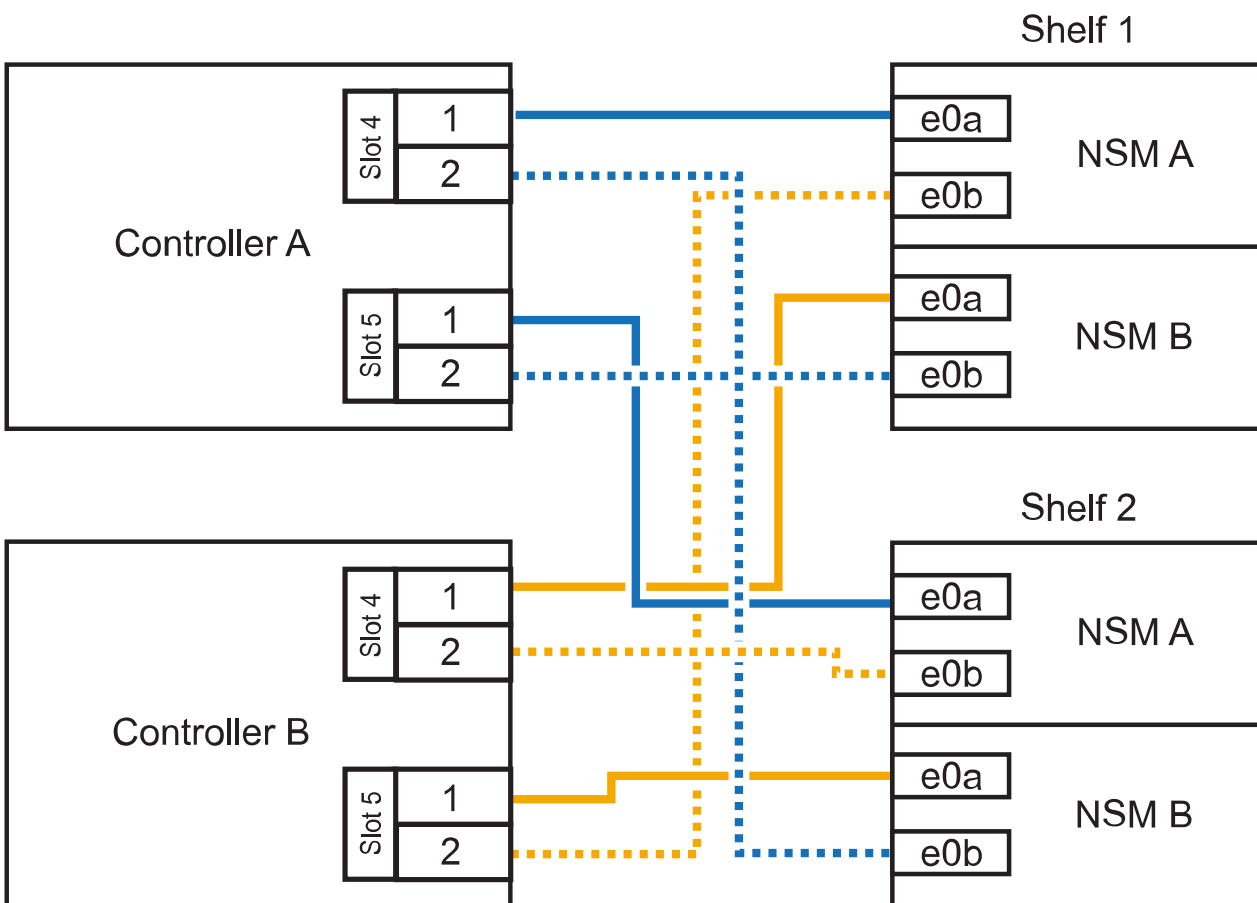
2. 如果您要在每個控制器上使用兩組具備 ROCE 功能的連接埠來熱新增一個或兩個機櫃、請完成下列子步驟。

磁碟櫃	纜線
機櫃1.	<ol style="list-style-type: none"> a. 將NSM A連接埠e0a纜線連接至控制器A插槽4連接埠1（E4A）。 b. 將NSM A連接埠e0b纜線連接至控制器B插槽5連接埠2（e5b）。 c. 將NSM B連接埠e0A纜線連接至控制器B連接埠插槽4連接埠1（E4A）。 d. 將NSM B連接埠e0b纜線連接至控制器A插槽5連接埠2（e5b）。 e. 如果您要熱新增第二個機櫃、請完成「shelf 2」子步驟；否則、請前往步驟3。

磁碟櫃	纜線
機櫃2.	<ul style="list-style-type: none"> a. 將NSM A連接埠e0a纜線連接至控制器A插槽5連接埠1 (e5a)。 b. 將NSM A連接埠e0b纜線連接至控制器B插槽4連接埠2 (e4b)。 c. 將NSM B連接埠e0A纜線連接至控制器B插槽5連接埠1 (e5a)。 d. 將NSM B連接埠e0b纜線連接至控制器A插槽4連接埠2 (e4b)。 e. 前往步驟3。

下圖顯示兩個熱新增磁碟櫃的纜線佈線：

AFF C400 HA pair with two NS224 shelves



3. 使用驗證熱添加的機櫃是否已正確連接 "Active IQ Config Advisor"。

如果產生任何纜線錯誤、請遵循所提供的修正行動。

接下來呢？

如果您在準備此程序時停用了自動磁碟機指派、則需要手動指派磁碟機所有權、然後視需要重新啟用自動磁碟機指派。前往 "完成熱新增"。

否則、您就會完成熱新增機櫃程序。

如何在 AFF A800 或 AFF C800 HA 配對中連接 NS224 機櫃、取決於您要熱新增的機櫃數量、以及您在控制器上使用的具備 ROCE 功能的連接埠集數（一或兩個）。

開始之前

- 您必須已檢閱 "熱新增需求和最佳實務做法"。
- 您必須已完成中的適用程序 "準備熱新增機櫃"。
- 您必須已安裝機櫃、開啟電源、並依照中所述設定機櫃 ID "安裝用於熱新增的機櫃"。

步驟

1. 如果您要在每個控制器上使用一組具備切換功能的連接埠（一個具備切換功能的 PCIe 卡）來熱新增一個機櫃、而且這是 HA 配對中唯一的 NS224 機櫃、請完成下列子步驟。

否則、請前往下一步。

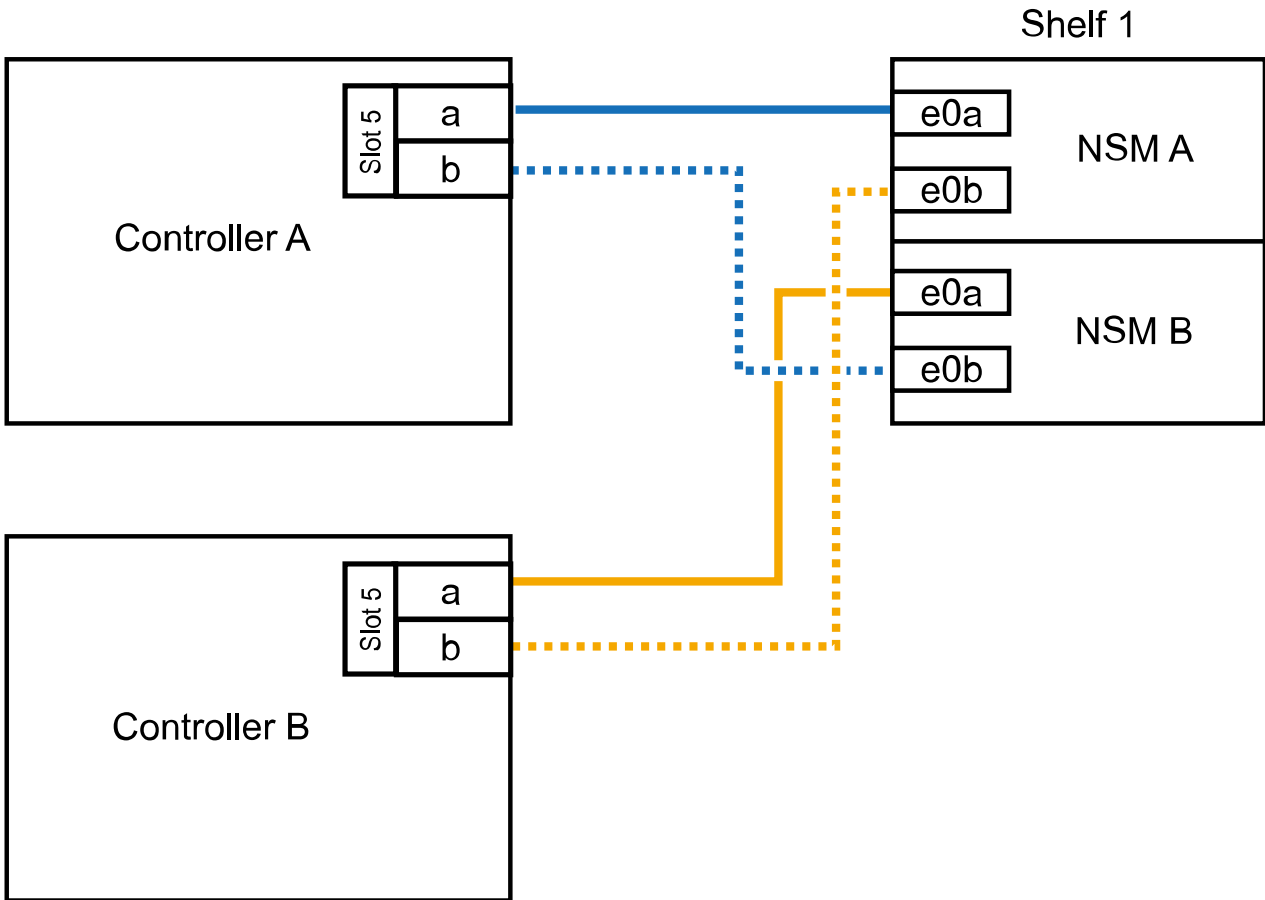


此步驟假設您已在插槽5中安裝具備RoCE功能的PCIe卡。

- a. 纜線櫃NSM A連接埠e0a、用於控制器A插槽5連接埠A（e5a）。
- b. 纜線櫃NSM A連接埠e0b至控制器B插槽5連接埠b（e5b）。
- c. 纜線櫃NSM B連接埠e0A至控制器B插槽5連接埠A（e5a）。
- d. 纜線櫃NSM B連接埠e0b連接至控制器A插槽5連接埠b（e5b）。

下圖顯示使用每個控制器上一個具備切換功能的 PCIe 卡來連接一個熱插拔機櫃的纜線：

AFF A800 or AFF C800 HA pair with one NS224 shelf




2. 如果您要在每個控制器上使用兩組具備切換功能的連接埠（兩個具備切換功能的 PCIe 卡）來熱新增一個或兩個磁碟櫃、請完成適用的子步驟。

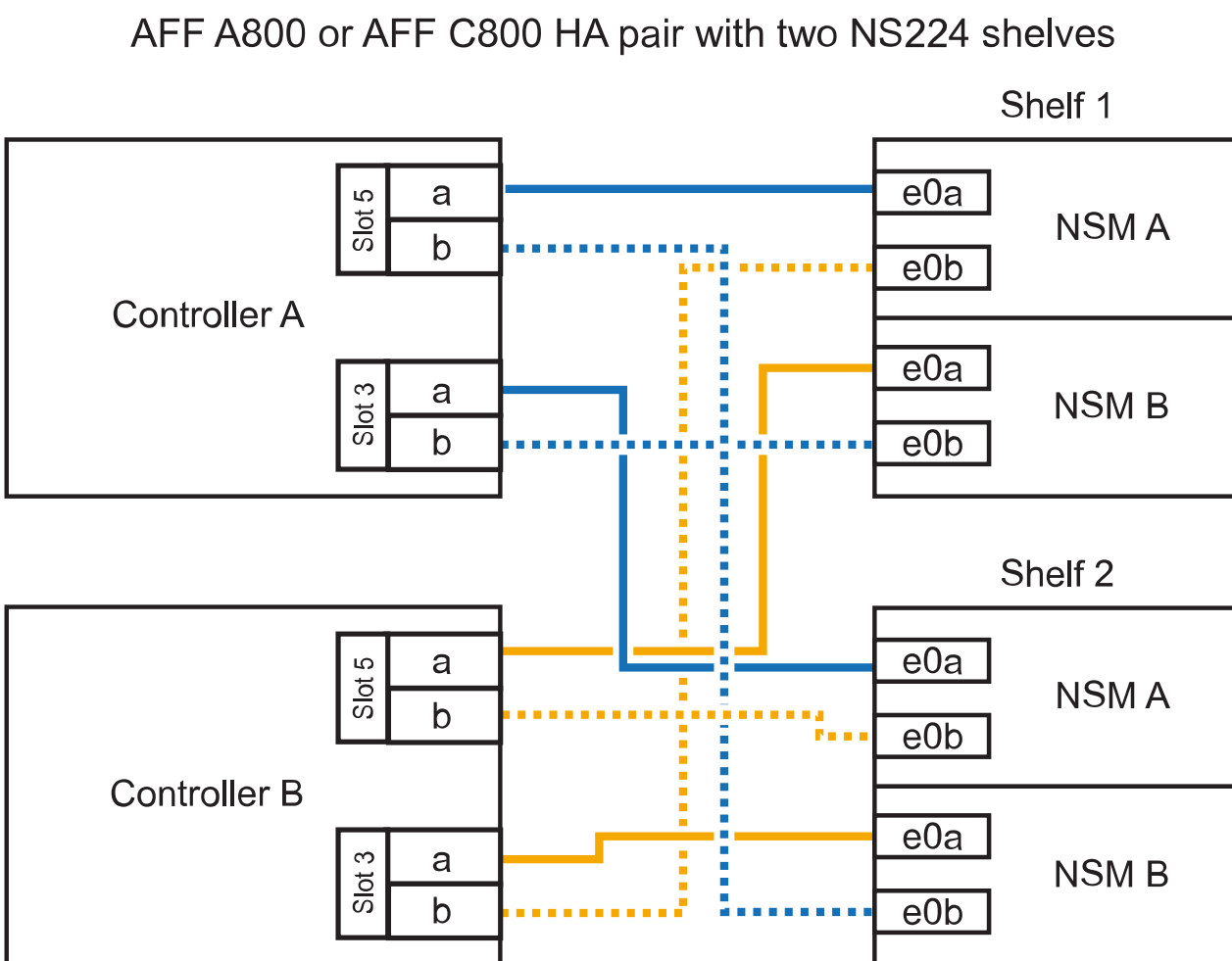


此步驟假設您已在插槽5和插槽3中安裝具備RoCE功能的PCIe卡。

磁碟櫃	纜線
機櫃1.	<p> 這些子步驟假設您是從機櫃連接埠e0a佈線至插槽5中具有RoCE功能的PCIe卡、而非插槽3開始佈線。</p> <ol style="list-style-type: none"> 將NSM A連接埠e0a纜線連接至控制器A插槽5連接埠A (e5a)。 將NSM A連接埠e0b纜線連接至控制器B插槽3連接埠b (e3b)。 將NSM B連接埠e0A纜線連接至控制器B插槽5連接埠A (e5a)。 將NSM B連接埠e0b纜線連接至控制器A插槽3連接埠b (e3b)。 如果您要熱新增第二個機櫃、請完成「Shelf 2」子步驟；否則、請前往步驟3。

磁碟櫃	纜線
機櫃2.	<p> 這些子步驟假設您是從機櫃連接埠e0a佈線至插槽3中具有RoCE功能的PCIe卡、而非插槽5（與機櫃1的佈線子步驟相關）開始佈線。</p> <ol style="list-style-type: none"> 將NSM A連接埠e0a纜線連接至控制器A插槽3連接埠A（e3a）。 將NSM A連接埠e0b纜線連接至控制器B插槽5連接埠b（e5b）。 將NSM B連接埠e0A纜線連接至控制器B插槽3連接埠A（e3a）。 將NSM B連接埠e0b纜線連接至控制器A插槽5連接埠b（e5b）。 前往步驟3。

下圖顯示兩個熱新增磁碟櫃的纜線佈線：



3. 使用驗證熱添加的機櫃是否已正確連接 "Active IQ Config Advisor"。

如果產生任何纜線錯誤、請遵循所提供的修正行動。

接下來呢？

如果您在準備此程序時停用了自動磁碟機指派、則需要手動指派磁碟機所有權、然後視需要重新啟用自動磁碟機指派。前往 ["完成熱新增"](#)。

否則、您就會完成熱新增機櫃程序。

如果需要額外的儲存空間、您可以將最多三個額外的NS224磁碟機櫃（總共四個磁碟櫃）熱新增至AFF 一對《非洲》HA配對。

開始之前

- 您必須已檢閱 "熱新增需求和最佳實務做法"。
- 您必須已完成中的適用程序 "準備熱新增機櫃"。
- 您必須已安裝機櫃、開啟電源、並依照中所述設定機櫃 ID "安裝用於熱新增的機櫃"。

關於這項工作

- 此程序假設您的HA配對至少有一個現有的NS224磁碟櫃、而且您要熱新增最多三個額外的磁碟櫃。
- 如果您的HA配對只有一個現有的NS224磁碟櫃、則此程序假設磁碟櫃已連接至每個控制器上兩個具有RoCE功能的100GbE I/O模組。

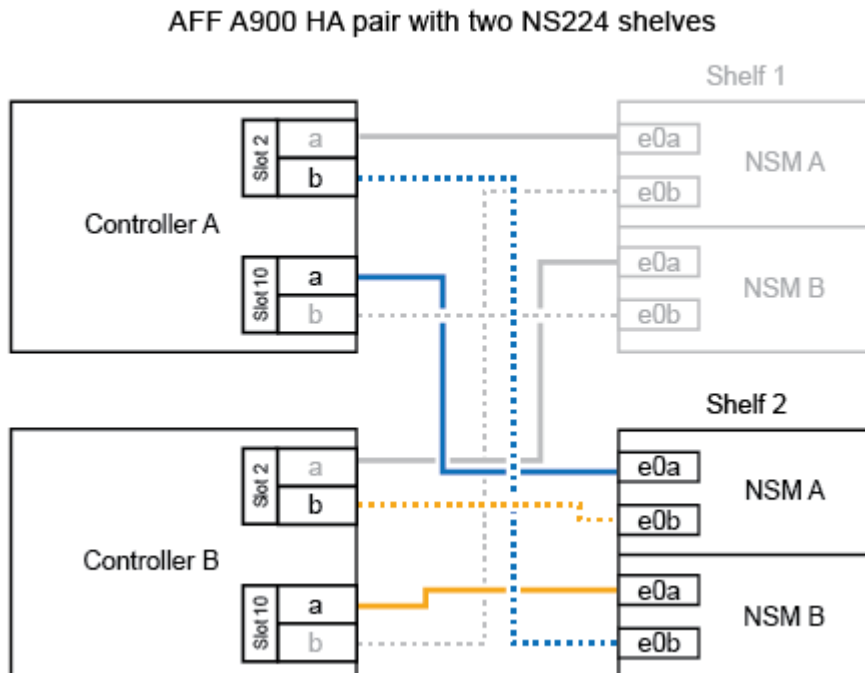
步驟

1. 如果您要熱新增的NS224磁碟櫃是HA配對中的第二個NS224磁碟櫃、請完成下列子步驟。

否則、請前往下一步。

- a. 纜線櫃NSM A連接埠e0a、用於控制器A插槽10連接埠A（E10A）。
- b. 纜線櫃NSM A連接埠e0b至控制器B插槽2連接埠b（e2b）。
- c. 纜線櫃NSM B連接埠e0A至控制器B插槽10連接埠A（E10A）。
- d. 纜線櫃NSM B連接埠e0b至控制器A插槽2連接埠b（e2b）。

下圖顯示第二個機櫃纜線（和第一個機櫃）。

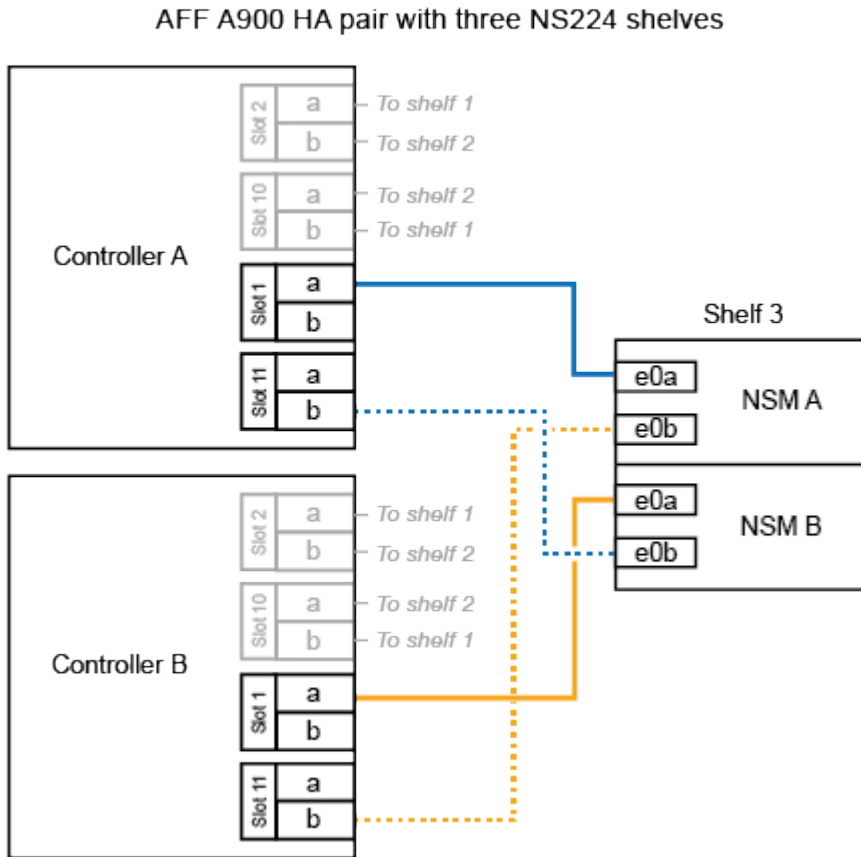


2. 如果您要熱新增的NS224磁碟櫃是HA配對中的第三個NS224磁碟櫃、請完成下列子步驟。

否則、請前往下一步。

- a. 纜線櫃NSM A連接埠e0a、用於控制器A插槽1連接埠A (e11a)。
- b. 纜線櫃NSM A連接埠e0b至控制器B插槽11連接埠b (e11b)。
- c. 纜線櫃NSM B連接埠e0A至控制器B插槽1連接埠A (e11a)。
- d. 纜線櫃NSM B連接埠e0b至控制器A插槽11連接埠b (e11b)。

下圖顯示第三個機櫃的纜線。



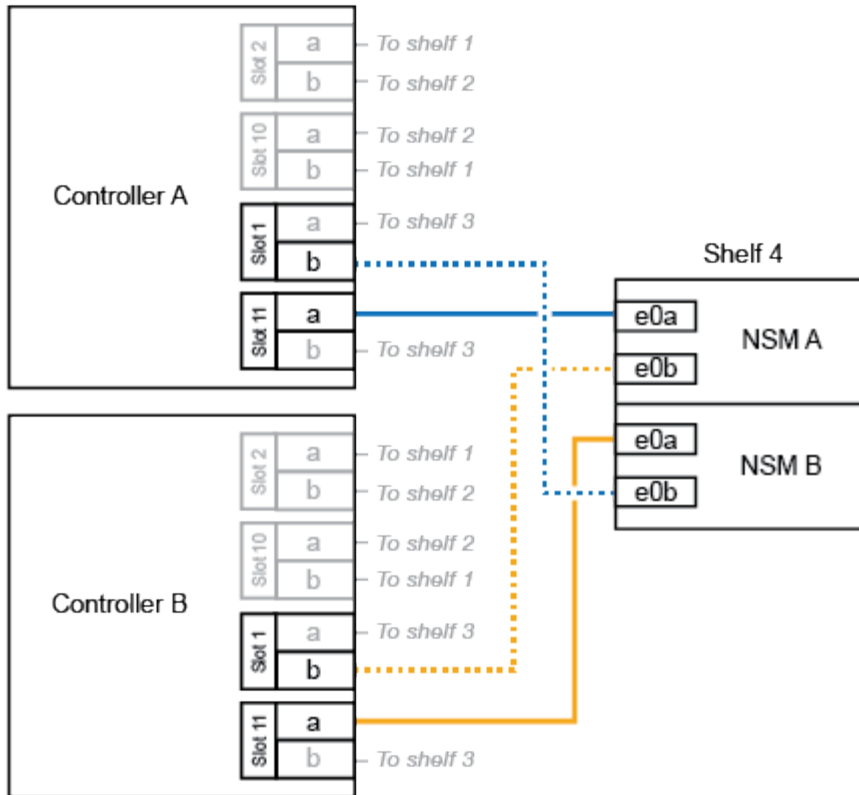
3. 如果您要熱新增的NS224磁碟櫃是HA配對中的第四個NS224磁碟櫃、請完成下列子步驟。

否則、請前往下一步。

- a. 纜線櫃NSM A連接埠e0a、用於控制器A插槽11連接埠A (e11a)。
- b. 纜線櫃NSM A連接埠e0b至控制器B插槽1連接埠b (e11b)。
- c. 纜線櫃NSM B連接埠e0A至控制器B插槽11連接埠A (e11a)。
- d. 纜線櫃NSM B連接埠e0b連接至控制器A插槽1連接埠b (e11b)。

下圖顯示第四個磁碟櫃的纜線。

AFF A900 HA pair with four NS224 shelves



4. 使用驗證熱添加的機櫃是否已正確連接 "Active IQ Config Advisor" 。

如果產生任何纜線錯誤、請遵循所提供的修正行動。

接下來呢？

如果您在準備此程序時停用了自動磁碟機指派、則需要手動指派磁碟機所有權、然後視需要重新啟用自動磁碟機指派。前往 "完成熱新增" 。

否則、您就會完成熱新增機櫃程序。

從纜線架到可用性結束的系統 - NS224 機櫃

每個要熱新增的 NS224 機櫃都要連接纜線、以便每個機櫃都有兩個連線至 HA 配對中的每個控制器。

您可以在需要額外儲存時、將第二個機櫃熱新增至現有的 HA 配對。

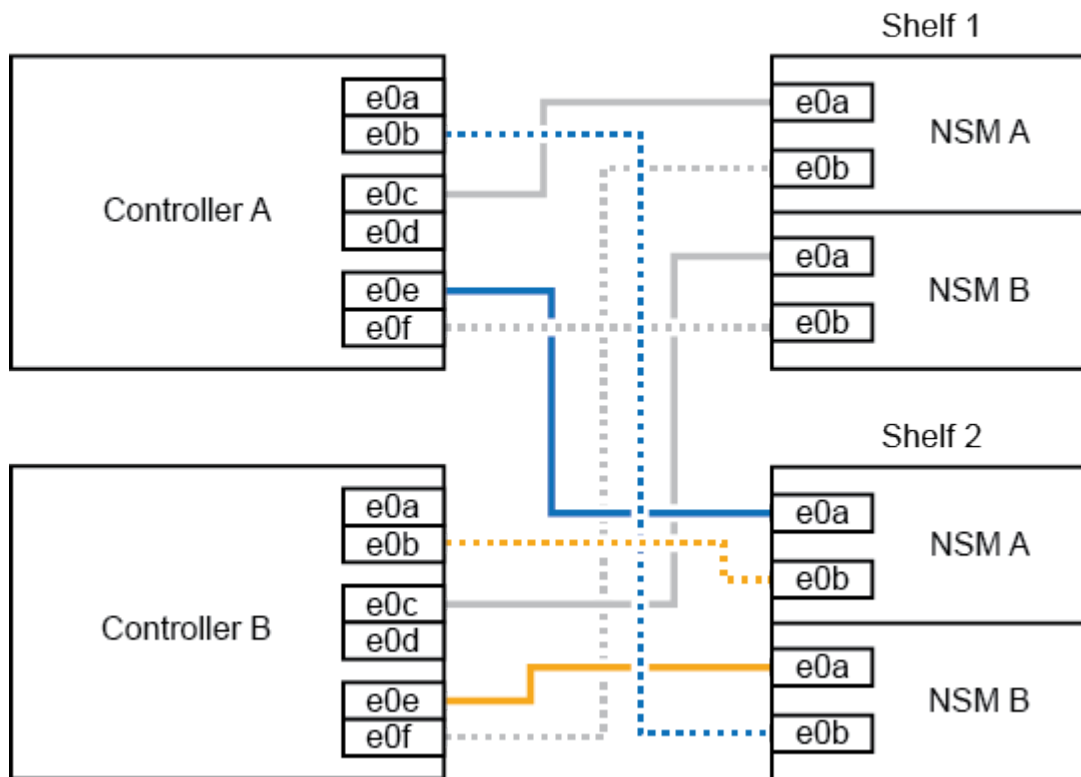
開始之前

- 您必須已檢閱 "熱新增需求和最佳實務做法"。
- 您必須已完成中的適用程序 "準備熱新增機櫃"。
- 您必須已安裝機櫃、開啟電源、並依照中所述設定機櫃 ID "安裝用於熱新增的機櫃"。

步驟

1. 將機架連接至控制器。
 - a. 將NSM A連接埠e0a連接至控制器A連接埠e0e。
 - b. 將NSM A連接埠e0b纜線連接至控制器B連接埠e0b。
 - c. 將NSM B連接埠e0A纜線連接至控制器B連接埠e0e。
 - d. 將NSM B連接埠e0b纜線連接至控制器A連接埠e0b。

AFF A320 HA pair with two NS224 shelves



2. 使用驗證熱添加的機櫃是否已正確連接 "Active IQ Config Advisor"。

如果產生任何纜線錯誤、請遵循所提供的修正行動。

接下來呢？

如果您在準備此程序時停用了自動磁碟機指派、則需要手動指派磁碟機所有權、然後視需要重新啟用自動

磁碟機指派。前往 ["完成熱新增"](#)。

否則、您就會完成熱新增機櫃程序。

如何將 NS224 機櫃連接至 AFF A700 HA 配對、取決於您要熱新增的機櫃數量、以及您在控制器上使用的具備 ROCE 功能的連接埠集數（一或兩個）。

開始之前

- 您必須已檢閱 ["熱新增需求和最佳實務做法"](#)。
- 您必須已完成中的適用程序 ["準備熱新增機櫃"](#)。
- 您必須已安裝機櫃、開啟電源、並依照中所述設定機櫃 ID ["安裝用於熱新增的機櫃"](#)。
- 如果您要熱新增初始 NS224 機櫃（HA 配對中沒有 NS224 機櫃）、則必須在每個控制器中安裝核心傾印模組（X9170A、NVMe 1TB SSD）、以支援核心傾印（儲存核心檔案）。

請參閱。 ["更換快取模組、或新增/更換核心傾印模組（AFF 即：VA700和FAS9000）"](#)

步驟

1. 如果您要在每個控制器上使用一組具備切換功能的連接埠（一個具備切換功能的 I/O 模組）來熱新增一個機櫃、而且這是 HA 配對中唯一的 NS224 機櫃、請完成下列子步驟。

否則、請前往下一步。

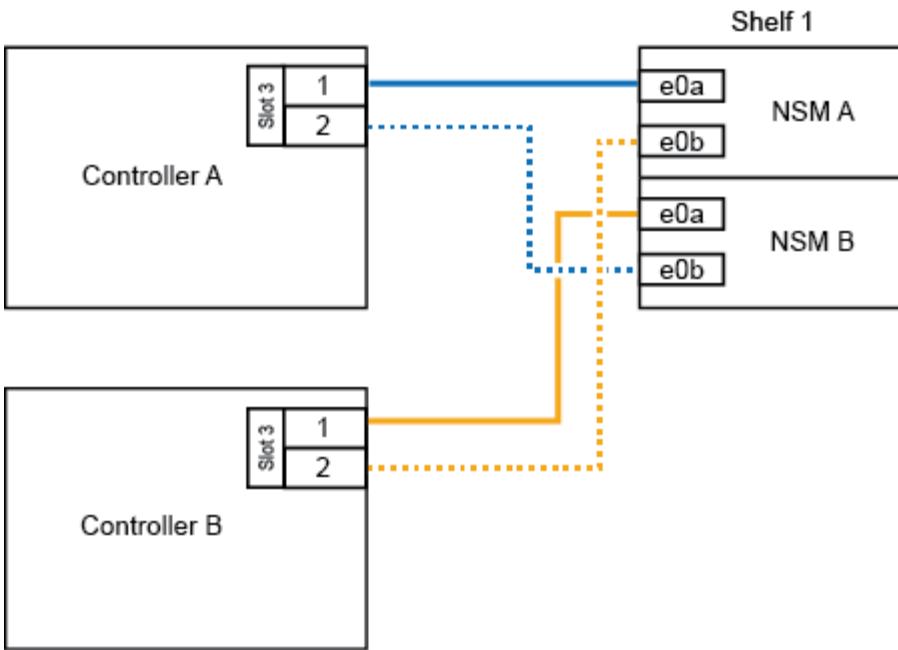


此步驟假設您已在每個控制器的插槽 3 中安裝具備 ROCE 功能的 I/O 模組、而非插槽 7。

- a. 纜線櫃NSM A連接埠e0a、用於控制插槽3連接埠a
- b. 纜線櫃NSM A連接埠e0b至控制器B插槽3連接埠b.
- c. 纜線櫃NSM B連接埠e0A至控制器B插槽3連接埠a
- d. 纜線櫃NSM B連接埠e0b連接至控制器A插槽3連接埠b.

下圖顯示使用每個控制器中一個具備切換功能的 I/O 模組來連接一個熱新增機櫃的纜線：

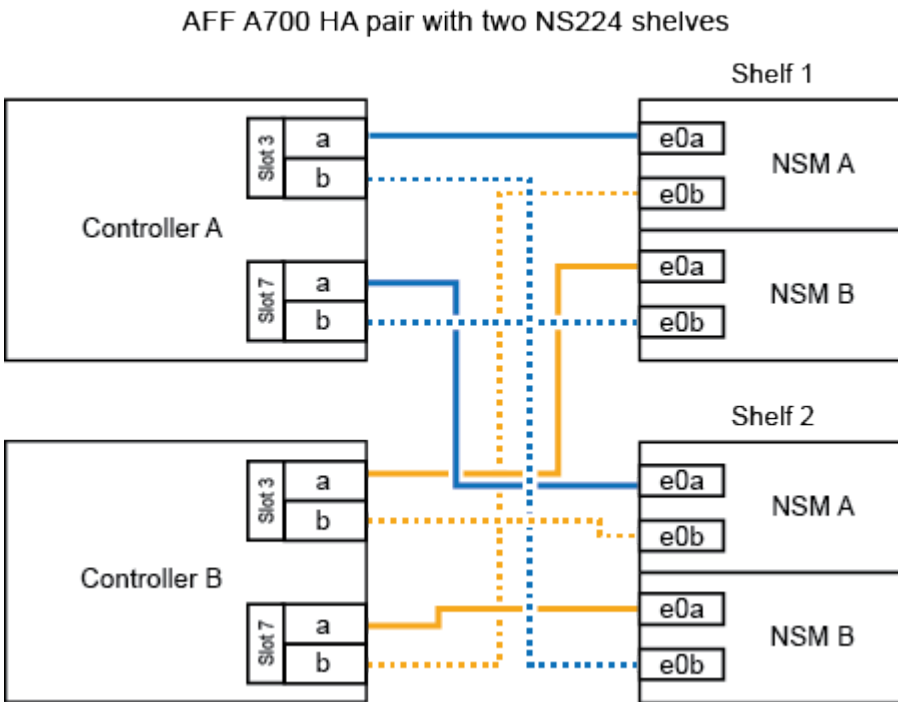
AFF A700 HA pair with one NS224 shelf



2. 如果您要在每個控制器中使用兩組具備 ROCE 功能的連接埠（兩個具備 ROCE 功能的 I/O 模組）來熱新增一個或兩個機櫃、請完成適用的子步驟。

磁碟櫃	纜線
機櫃1.	<p> 這些子步驟假設您是從機櫃連接埠e0a佈線至插槽3中具有RoCE功能的I/O模組、而非插槽7開始佈線。</p> <ol style="list-style-type: none"> 將NSM A連接埠e0a纜線連接至控制器A插槽3連接埠a 將NSM A連接埠e0b纜線連接至控制器B插槽7連接埠b. 將NSM B連接埠e0A纜線連接至控制器B插槽3連接埠a 將NSM B連接埠e0b纜線連接至控制器A插槽7連接埠b. 如果您要熱新增第二個機櫃、請完成「shelf 2」子步驟；否則、請前往步驟3。
機櫃2.	<p> 這些子步驟假設您是從機櫃連接埠e0a佈線至插槽7中具有RoCE功能的I/O模組、而非插槽3（與機櫃1的佈線子步驟相關）開始佈線。</p> <ol style="list-style-type: none"> 將NSM A連接埠e0a纜線連接至控制器A插槽7連接埠a 將NSM A連接埠e0b纜線連接至控制器B插槽3連接埠b. 將NSM B連接埠e0A纜線連接至控制器B插槽7連接埠a 將NSM B連接埠e0b纜線連接至控制器A插槽3連接埠b. 前往步驟3。

下圖顯示第一個和第二個熱新增磁碟櫃的纜線佈線：



3. 使用驗證熱添加的機櫃是否已正確連接 "[Active IQ Config Advisor](#)"。

如果產生任何纜線錯誤、請遵循所提供的修正行動。

接下來呢？

如果您在準備此程序時停用了自動磁碟機指派、則需要手動指派磁碟機所有權、然後視需要重新啟用自動磁碟機指派。前往 "[完成熱新增](#)"。

否則、您就會完成熱新增機櫃程序。

連接至 FAS500f 的纜線架

當需要額外的儲存設備時、您可以將一個 NS224 機櫃熱新增至 FAS500f HA 配對。

開始之前

- 您必須已檢閱 ["熱新增需求和最佳實務做法"](#)。
- 您必須已完成中的適用程序 ["準備熱新增機櫃"](#)。
- 您必須已安裝機櫃、開啟電源、並依照中所述設定機櫃 ID ["安裝用於熱新增的機櫃"](#)。

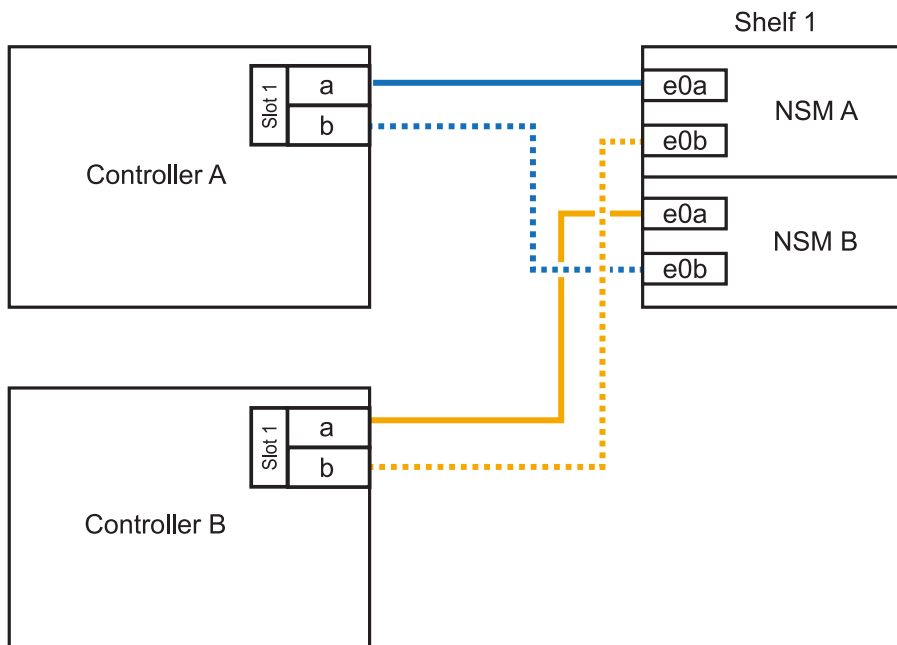
關於這項工作

從平台機箱背面看、左側的RoCE卡連接埠為連接埠「a」（e1a）、右側連接埠為連接埠「b」（e1b）。

步驟

1. 纜線連接機櫃：

- 纜線櫃NSM A連接埠e0a、用於控制器A插槽1連接埠A（e1a）。
- 纜線櫃NSM A連接埠e0b至控制器B插槽1連接埠b（e1b）。
- 纜線櫃NSM B連接埠e0A至控制器B插槽1連接埠A（e1a）。
- 纜線櫃NSM B連接埠e0b連接至控制器A插槽1連接埠b（e1b）。+下圖顯示機櫃佈線完成後的情形。



2. 使用驗證熱添加的機櫃是否已正確連接 ["Active IQ Config Advisor"](#)。

如果產生任何纜線錯誤、請遵循所提供的修正行動。

接下來呢？

如果您在準備此程序時停用了自動磁碟機指派、則需要手動指派磁碟機所有權、然後視需要重新啟用自動磁碟機指派。前往 ["完成熱新增"](#)。

否則、您就會完成熱新增機櫃程序。

版權資訊

Copyright © 2024 NetApp, Inc. 版權所有。台灣印製。非經版權所有人事先書面同意，不得將本受版權保護文件的任何部分以任何形式或任何方法（圖形、電子或機械）重製，包括影印、錄影、錄音或儲存至電子檢索系統中。

由 NetApp 版權資料衍伸之軟體必須遵守下列授權和免責聲明：

此軟體以 NETAPP「原樣」提供，不含任何明示或暗示的擔保，包括但不限於有關適售性或特定目的適用性之擔保，特此聲明。於任何情況下，就任何已造成或基於任何理論上責任之直接性、間接性、附隨性、特殊性、懲罰性或衍生性損害（包括但不限於替代商品或服務之採購；使用、資料或利潤上的損失；或企業營運中斷），無論是在使用此軟體時以任何方式所產生的契約、嚴格責任或侵權行為（包括疏忽或其他）等方面，NetApp 概不負責，即使已被告知有前述損害存在之可能性亦然。

NetApp 保留隨時變更本文所述之任何產品的權利，恕不另行通知。NetApp 不承擔因使用本文所述之產品而產生的責任或義務，除非明確經過 NetApp 書面同意。使用或購買此產品並不會在依據任何專利權、商標權或任何其他 NetApp 智慧財產權的情況下轉讓授權。

本手冊所述之產品受到一項（含）以上的美國專利、國外專利或申請中專利所保障。

有限權利說明：政府機關的使用、複製或公開揭露須受 DFARS 252.227-7013（2014 年 2 月）和 FAR 52.227-19（2007 年 12 月）中的「技術資料權利 - 非商業項目」條款 (b)(3) 小段所述之限制。

此處所含屬於商業產品和 / 或商業服務（如 FAR 2.101 所定義）的資料均為 NetApp, Inc. 所有。根據本協議提供的所有 NetApp 技術資料和電腦軟體皆屬於商業性質，並且完全由私人出資開發。美國政府對於該資料具有非專屬、非轉讓、非轉授權、全球性、有限且不可撤銷的使用權限，僅限於美國政府為傳輸此資料所訂合約所允許之範圍，並基於履行該合約之目的方可使用。除非本文另有規定，否則未經 NetApp Inc. 事前書面許可，不得逕行使用、揭露、重製、修改、履行或展示該資料。美國政府授予國防部之許可權利，僅適用於 DFARS 條款 252.227-7015(b)（2014 年 2 月）所述權利。

商標資訊

NETAPP、NETAPP 標誌及 <http://www.netapp.com/TM> 所列之標章均為 NetApp, Inc. 的商標。文中所涉及的所有其他公司或產品名稱，均為其各自所有者的商標，不得侵犯。