



FCoE 組態

ONTAP 9

NetApp
April 13, 2024

目錄

FCoE 組態	1
設定FCoE總覽的方法	1
FCoE啟動器與目標組合	4
FCoE支援的躍點數	5

FCoE 組態

設定FCoE總覽的方法

FCoE可透過各種方式使用FCoE交換器進行設定。FCoE不支援直接附加組態。

所有FCoE組態都是雙網路、完全備援、而且需要主機端的多重路徑軟體。在所有FCoE組態中、您可以在啟動器和目標之間的路徑中有多個FCoE和FC交換器、最高可達跳數上限。若要將交換器彼此連線、交換器必須執行支援乙太網路ISL的韌體版本。任何FCoE組態中的每個主機都可以設定不同的作業系統。

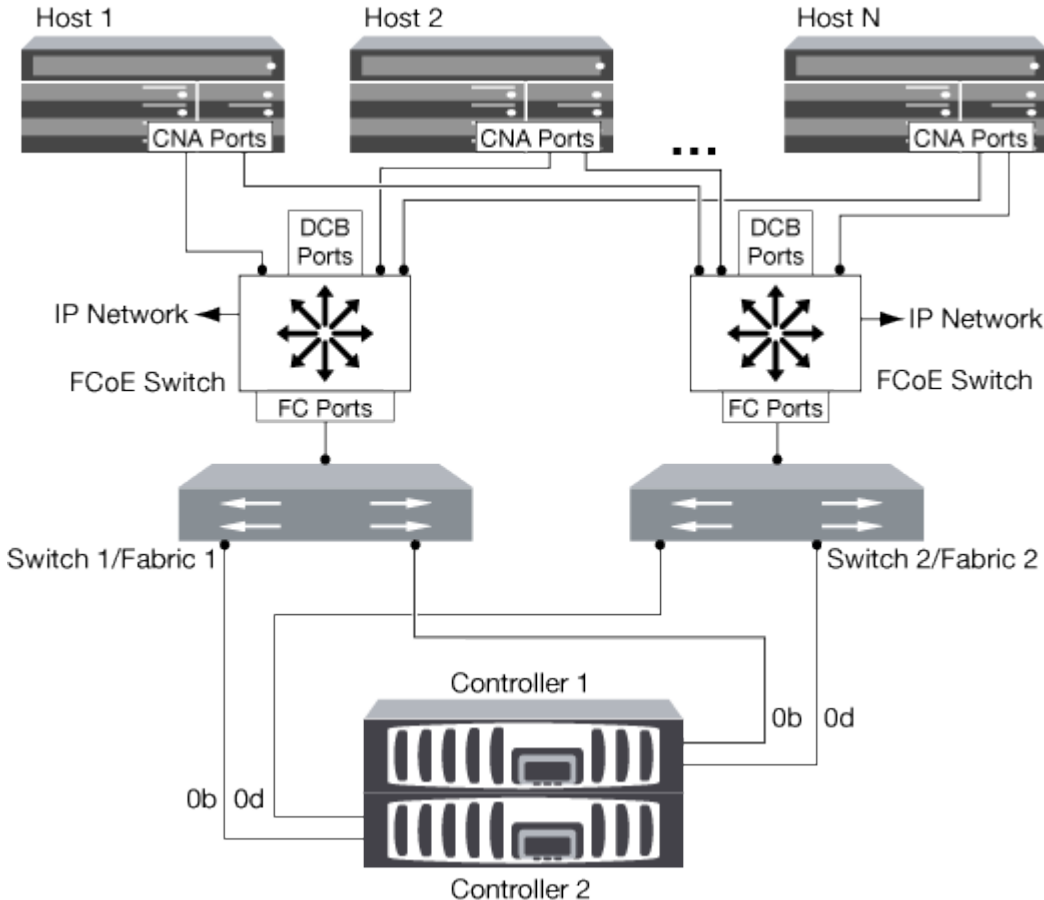
FCoE組態需要明確支援FCoE功能的乙太網路交換器。FCoE組態是透過與FC交換器相同的互通性與品質保證程序來驗證。支援的組態列於互通性對照表中。這些支援組態中包含的部分參數包括交換器機型、可部署在單一架構中的交換器數量、以及支援的交換器韌體版本。

圖示中的FC目標擴充介面卡連接埠編號為範例。實際的連接埠編號可能有所不同、視安裝FCoE目標擴充介面卡的擴充插槽而定。

FCoE啟動器至FC目標

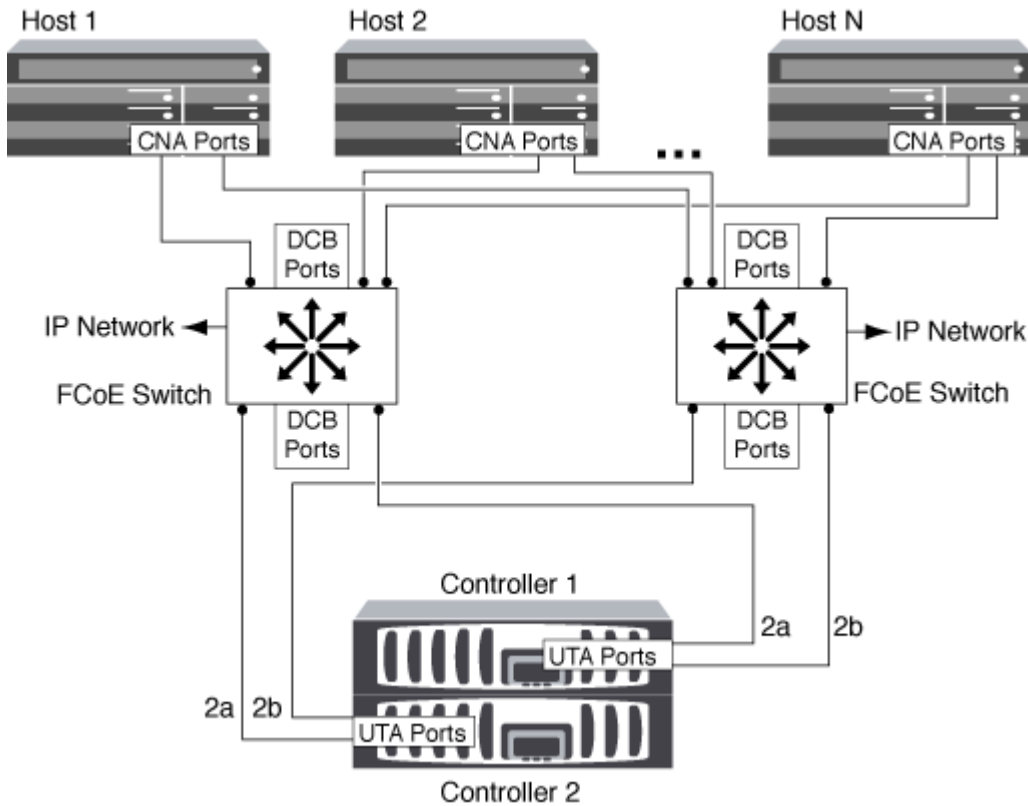
使用FCoE啟動器（CNA）、您可以透過FCoE交換器、將主機連線至HA配對中的兩個控制器、並連接至FC目標連接埠。FCoE交換器也必須具有FC連接埠。主機FCoE啟動器一律會連線至FCoE交換器。FCoE交換器可直接連線至FC目標、或透過FC交換器連線至FC目標。

下圖顯示連接至FCoE交換器的主機CNA、以及連接至HA配對之前連接至FC交換器的主機CNA：



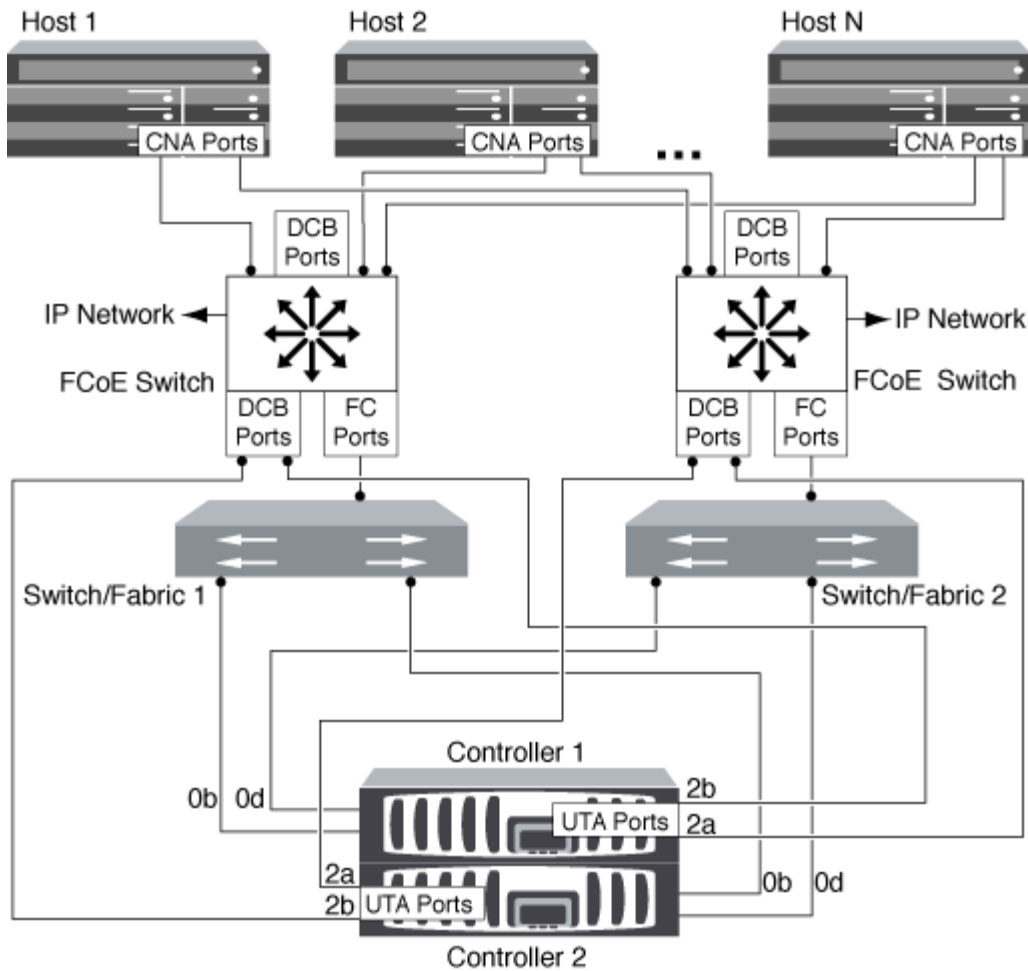
FCoE啟動器至FCoE目標

使用主機FCoE啟動器（CNA）、您可以透過FCoE交換器、將主機連接至HA配對中的兩個控制器、並連接至FCoE目標連接埠（也稱為UTA或UTA2）。



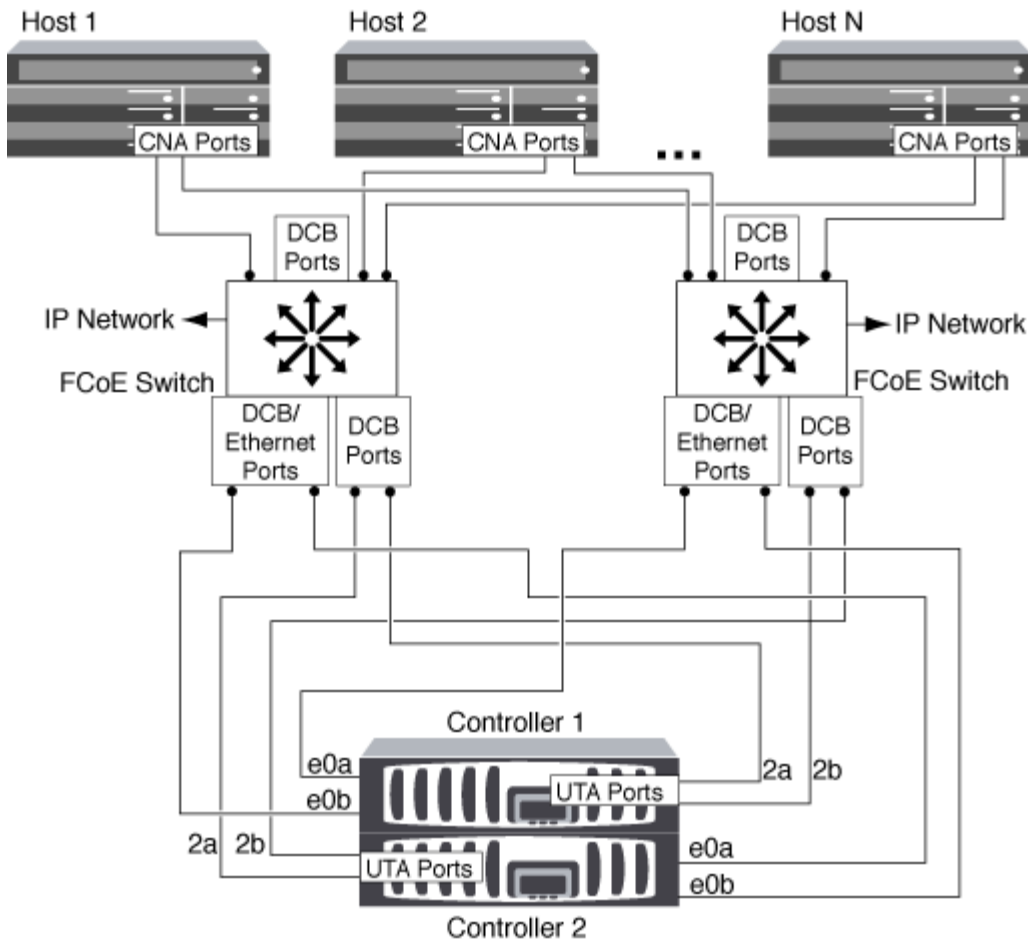
FCoE啟動器至FCoE和FC目標

使用主機FCoE啟動器（CNA）、您可以透過FCoE交換器、將主機連接至HA配對中的兩個控制器、以及FC目標連接埠（也稱為UTA或UTA2）。



FCoE與IP儲存傳輸協定混合使用

使用主機FCoE啟動器（CNA）、您可以透過FCoE交換器、將主機連接至HA配對中的兩個控制器、並連接至FCoE目標連接埠（也稱為UTA或UTA2）。FCoE連接埠無法使用傳統連結集合到單一交換器。Cisco交換器支援一種特殊類型的連結集合（虛擬連接埠通道）、可支援FCoE。虛擬連接埠通道會將個別連結集合到兩個交換器。您也可以將虛擬連接埠通道用於其他乙太網路流量。用於FCoE以外流量的連接埠（包括NFS、SMB、iSCSI及其他乙太網路流量）可使用FCoE交換器上的一般乙太網路連接埠。



FCoE啟動器與目標組合

支援FCoE與傳統FC啟動器和目標的特定組合。

FCoE啟動器

您可以在主機電腦中使用FCoE啟動器、並在儲存控制器中同時使用FCoE和傳統FC目標。主機FCoE啟動器必須連線至FCoE DCB（資料中心橋接）交換器、不支援直接連線至目標。

下表列出支援的組合：

啟動器	目標	是否支援？
FC	FC	是的
FC	FCoE	是的
FCoE	FC	是的
FCoE	FCoE	是的

FCoE目標

無論FC連接埠是附加目標介面卡或內建連接埠、您都可以在儲存控制器上混合使用4-GB、8-GB或16-GB FC連接埠。您可以在同一個儲存控制器中同時擁有FCoE和FC目標介面卡。



合併內建和擴充FC連接埠的規則仍適用。

FCoE支援的躍點數

主機與儲存系統之間支援的乙太網路光纖通道（FCoE）躍點數目上限、取決於交換器供應商與儲存系統是否支援FCoE組態。

跳數定義為啟動器（主機）與目標（儲存系統）之間路徑中的交換器數目。Cisco Systems的文件也將此值稱為SAN架構的_管徑_。

對於FCoE、您可以將FCoE交換器連接至FC交換器。

對於端點對端點FCoE連線、FCoE交換器必須執行支援乙太網路交換器間連結（ISL）的韌體版本。

下表列出支援的躍點數目上限：

交換器供應商	支援的躍點數
Brocade	7適用於FC 5個FCoE
Cisco	7. 多達3個交換器可以是FCoE交換器。

版權資訊

Copyright © 2024 NetApp, Inc. 版權所有。台灣印製。非經版權所有人事先書面同意，不得將本受版權保護文件的任何部分以任何形式或任何方法（圖形、電子或機械）重製，包括影印、錄影、錄音或儲存至電子檢索系統中。

由 NetApp 版權資料衍伸之軟體必須遵守下列授權和免責聲明：

此軟體以 NETAPP「原樣」提供，不含任何明示或暗示的擔保，包括但不限於有關適售性或特定目的適用性之擔保，特此聲明。於任何情況下，就任何已造成或基於任何理論上責任之直接性、間接性、附隨性、特殊性、懲罰性或衍生性損害（包括但不限於替代商品或服務之採購；使用、資料或利潤上的損失；或企業營運中斷），無論是在使用此軟體時以任何方式所產生的契約、嚴格責任或侵權行為（包括疏忽或其他）等方面，NetApp 概不負責，即使已被告知有前述損害存在之可能性亦然。

NetApp 保留隨時變更本文所述之任何產品的權利，恕不另行通知。NetApp 不承擔因使用本文所述之產品而產生的責任或義務，除非明確經過 NetApp 書面同意。使用或購買此產品並不會在依據任何專利權、商標權或任何其他 NetApp 智慧財產權的情況下轉讓授權。

本手冊所述之產品受到一項（含）以上的美國專利、國外專利或申請中專利所保障。

有限權利說明：政府機關的使用、複製或公開揭露須受 DFARS 252.227-7013（2014 年 2 月）和 FAR 52.227-19（2007 年 12 月）中的「技術資料權利 - 非商業項目」條款 (b)(3) 小段所述之限制。

此處所含屬於商業產品和 / 或商業服務（如 FAR 2.101 所定義）的資料均為 NetApp, Inc. 所有。根據本協議提供的所有 NetApp 技術資料和電腦軟體皆屬於商業性質，並且完全由私人出資開發。美國政府對於該資料具有非專屬、非轉讓、非轉授權、全球性、有限且不可撤銷的使用權限，僅限於美國政府為傳輸此資料所訂合約所允許之範圍，並基於履行該合約之目的方可使用。除非本文另有規定，否則未經 NetApp Inc. 事前書面許可，不得逕行使用、揭露、重製、修改、履行或展示該資料。美國政府授予國防部之許可權利，僅適用於 DFARS 條款 252.227-7015(b)（2014 年 2 月）所述權利。

商標資訊

NETAPP、NETAPP 標誌及 <http://www.netapp.com/TM> 所列之標章均為 NetApp, Inc. 的商標。文中所涉及的所有其他公司或產品名稱，均為其各自所有者的商標，不得侵犯。