



# iSCSI 組態

## ONTAP 9

NetApp  
April 13, 2024

# 目錄

iSCSI 組態 .....	1
設定 iSCSI SAN 主機的方法 .....	1
在iSCSI組態中使用VLAN的好處 .....	2

# iSCSI 組態

## 設定 iSCSI SAN 主機的方法

您應該使用高可用度（HA）配對來設定 iSCSI 組態、這些配對可直接連接到 iSCSI SAN 主機、或透過一或多個 IP 交換器連接到主機。

"HA 配對" 定義為主動 / 最佳化路徑的報告節點、以及主機用來存取 LUN 的主動 / 未最佳化路徑。使用不同作業系統（例如 Windows、Linux 或 UNIX）的多部主機、可以同時存取儲存設備。主機需要安裝及設定支援 ALUA 的多重路徑解決方案。可在上驗證支援的作業系統和多重路徑解決方案 "[NetApp 互通性對照表工具](#)"。

在多網路組態中、有兩個以上的交換器會將主機連線至儲存系統。建議使用多網路組態、因為它們完全備援。在單一網路組態中、有一台交換器會將主機連線至儲存系統。單一網路組態並非完全備援。



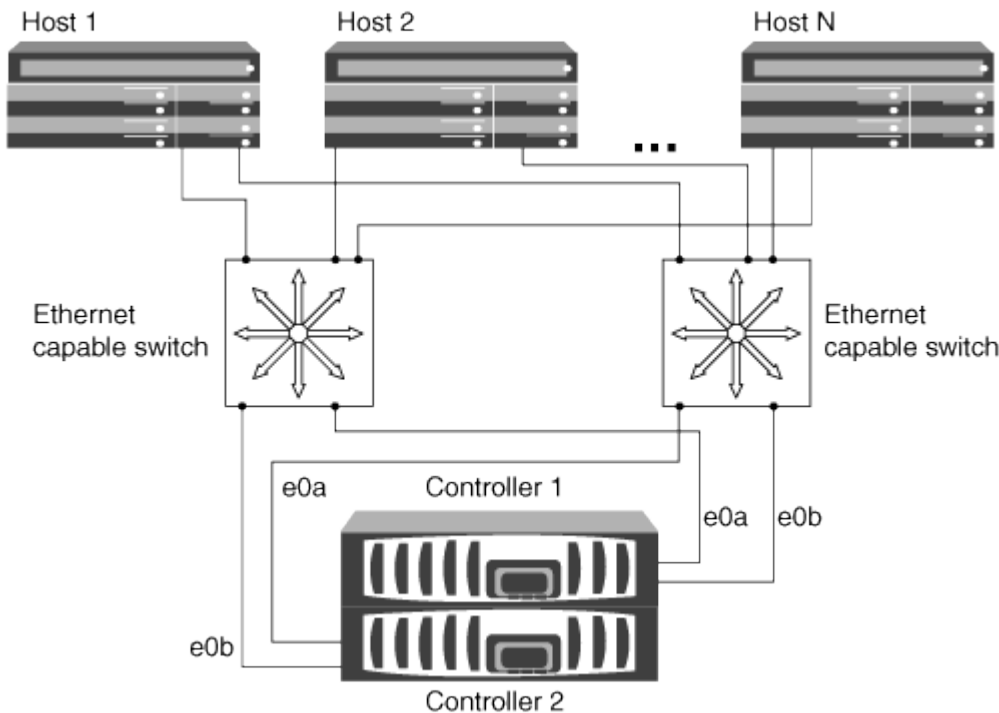
"單節點組態" 不建議使用、因為它們不提供支援容錯和不中斷營運所需的備援功能。

### 相關資訊

- 瞭解方法 "[選擇性 LUN 對應（SLM）](#)" 限制用於存取 HA 配對所擁有 LUN 的路徑。
- 深入瞭解 "[SAN LIF](#)"。
- 深入瞭解 "[iSCSI 中 VLAN 的優點](#)"。

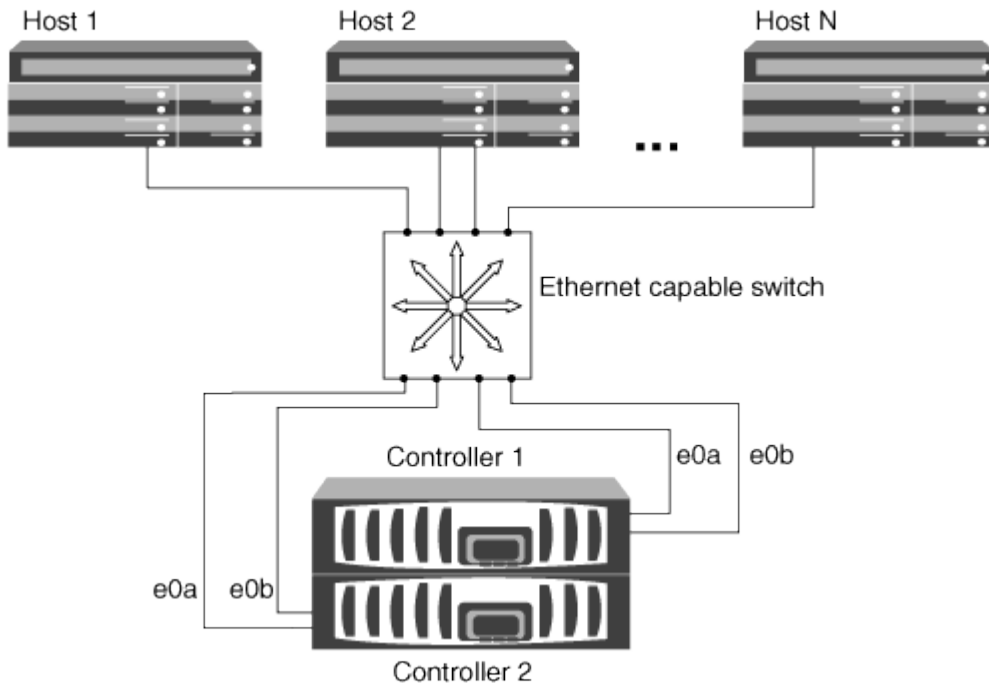
## 多網路 iSCSI 組態

在多網路HA配對組態中、兩個或多個交換器會將HA配對連接至一或多個主機。由於有多個交換器、因此此組態完全備援。



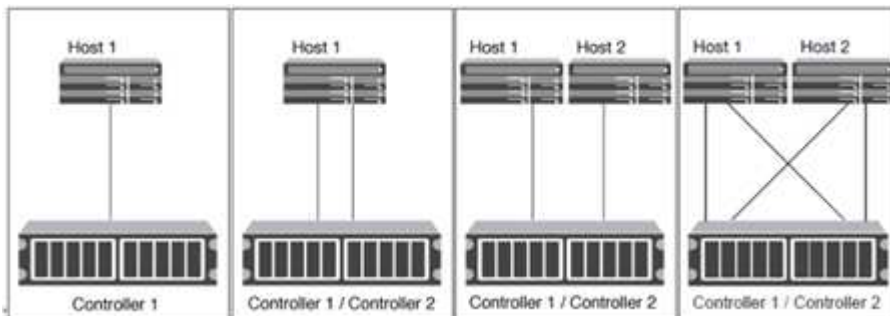
## 單一網路 iSCSI 組態

在單一網路HA配對組態中、一台交換器會將HA配對連接至一或多個主機。由於只有一台交換器、因此此組態並未完全備援。



## 直接附加 iSCSI 組態

在直接附加的組態中、一或多個主機會直接連線至控制器。



## 在iSCSI組態中使用VLAN的好處

VLAN由一組交換器連接埠組成、這些交換器連接埠集合在一個廣播網域中。VLAN可以位於單一交換器上、也可以橫跨多個交換器機箱。靜態和動態VLAN可讓您提高安全性、隔離問題、並限制IP網路基礎架構內的可用路徑。

當您在大型IP網路基礎架構中實作VLAN時、會獲得下列效益：

- 提高安全性。

VLAN可讓您善用現有的基礎架構、同時仍能提供更高的安全性、因為它們會限制乙太網路或IP SAN的不同

節點之間的存取。

- 隔離問題、改善乙太網路和IP SAN的可靠性。
- 限制問題空間、縮短問題解決時間。
- 減少通往特定iSCSI目標連接埠的可用路徑數量。
- 減少主機使用的最大路徑數。

路徑過多會減慢重新連線的速度。如果主機沒有多重路徑解決方案、您可以使用VLAN只允許一條路徑。

## 動態VLAN

動態VLAN是以MAC位址為基礎的。您可以指定要包含的成員的MAC位址、來定義VLAN。

動態VLAN提供靈活度、不需要對應至裝置實體連接至交換器的實體連接埠。您可以在不重新設定VLAN的情況下、將纜線從一個連接埠移至另一個連接埠。

## 靜態VLAN

靜態VLAN是以連接埠為基礎的。交換器和交換器連接埠用於定義VLAN及其成員。

靜態VLAN提供更高的安全性、因為使用媒體存取控制（MAC）偽造不可能違反VLAN。但是、如果有人能夠實體存取交換器、更換纜線並重新設定網路位址、則可以允許存取。

在某些環境中、建立和管理靜態VLAN比動態VLAN更容易。這是因為靜態VLAN只需要指定交換器和連接埠識別碼、而非48位元的MAC位址。此外、您也可以使用VLAN識別碼來標示交換器連接埠範圍。

## 版權資訊

Copyright © 2024 NetApp, Inc. 版權所有。台灣印製。非經版權所有人事先書面同意，不得將本受版權保護文件的任何部分以任何形式或任何方法（圖形、電子或機械）重製，包括影印、錄影、錄音或儲存至電子檢索系統中。

由 NetApp 版權資料衍伸之軟體必須遵守下列授權和免責聲明：

此軟體以 NETAPP「原樣」提供，不含任何明示或暗示的擔保，包括但不限於有關適售性或特定目的適用性之擔保，特此聲明。於任何情況下，就任何已造成或基於任何理論上責任之直接性、間接性、附隨性、特殊性、懲罰性或衍生性損害（包括但不限於替代商品或服務之採購；使用、資料或利潤上的損失；或企業營運中斷），無論是在使用此軟體時以任何方式所產生的契約、嚴格責任或侵權行為（包括疏忽或其他）等方面，NetApp 概不負責，即使已被告知有前述損害存在之可能性亦然。

NetApp 保留隨時變更本文所述之任何產品的權利，恕不另行通知。NetApp 不承擔因使用本文所述之產品而產生的責任或義務，除非明確經過 NetApp 書面同意。使用或購買此產品並不會在依據任何專利權、商標權或任何其他 NetApp 智慧財產權的情況下轉讓授權。

本手冊所述之產品受到一項（含）以上的美國專利、國外專利或申請中專利所保障。

有限權利說明：政府機關的使用、複製或公開揭露須受 DFARS 252.227-7013（2014 年 2 月）和 FAR 52.227-19（2007 年 12 月）中的「技術資料權利 - 非商業項目」條款 (b)(3) 小段所述之限制。

此處所含屬於商業產品和 / 或商業服務（如 FAR 2.101 所定義）的資料均為 NetApp, Inc. 所有。根據本協議提供的所有 NetApp 技術資料和電腦軟體皆屬於商業性質，並且完全由私人出資開發。美國政府對於該資料具有非專屬、非轉讓、非轉授權、全球性、有限且不可撤銷的使用權限，僅限於美國政府為傳輸此資料所訂合約所允許之範圍，並基於履行該合約之目的方可使用。除非本文另有規定，否則未經 NetApp Inc. 事前書面許可，不得逕行使用、揭露、重製、修改、履行或展示該資料。美國政府授予國防部之許可權利，僅適用於 DFARS 條款 252.227-7015(b)（2014 年 2 月）所述權利。

## 商標資訊

NETAPP、NETAPP 標誌及 <http://www.netapp.com/TM> 所列之標章均為 NetApp, Inc. 的商標。文中所涉及的所有其他公司或產品名稱，均為其各自所有者的商標，不得侵犯。