



安裝Ubuntu或DEBIAN StorageGRID 11.5

NetApp
April 11, 2024

目錄

安裝Ubuntu或DEBIAN	1
安裝總覽	1
規劃與準備	2
部署虛擬網格節點	23
設定網格並完成安裝	43
自動化安裝	57
安裝REST API總覽	59
下一步	60
疑難排解安裝問題	61
例如/etc/network/interfaces	61

安裝Ubuntu或DEBIAN

瞭解如何在StorageGRID Ubuntu或DEBIANE部署中安裝功能不實的軟體。

- "安裝總覽"
- "規劃與準備"
- "部署虛擬網格節點"
- "設定網格並完成安裝"
- "自動化安裝"
- "安裝REST API總覽"
- "下一步"
- "疑難排解安裝問題"
- "例如/etc/network/interfaces"

安裝總覽

在StorageGRID Ubuntu或DEBIANY環境中安裝一套功能完善的系統、主要有三個步驟。

1. 準備：在規劃與準備期間、您將執行下列工作：
 - 深入瞭解StorageGRID 有關不適用的硬體與儲存需求。
 - 深入瞭解StorageGRID 有關「靜態網路」的細節、以便適當地設定您的網路。如需更多資訊、請參閱StorageGRID 《The》《The支援網站指南》。
 - 識別並準備您計畫用來裝載StorageGRID 支援您的物件網格節點的實體或虛擬伺服器。
 - 在您準備好的伺服器上：
 - 安裝Ubuntu或DEBIAN
 - 設定主機網路
 - 設定主機儲存設備
 - 安裝Docker
 - 安裝StorageGRID 支援服務
2. 部署：使用適當的使用者介面部署網格節點。當您部署網格節點時、這些節點會建立為StorageGRID 整個系統的一部分、並連線至一或多個網路。
 - a. 使用Ubuntu或DEBIANs命令列和節點組態檔、在您在步驟1中準備的主機上部署虛擬網格節點。
 - b. 使用StorageGRID 「功能不整設備安裝程式」來部署StorageGRID 應用不整設備節點。



硬體專屬的安裝與整合說明並未包含在StorageGRID 安裝程序中。如需瞭解StorageGRID 如何安裝資訊設備、請參閱產品的安裝與維護說明。

3. 組態：部署所有節點後、請使用Grid Manager來設定網格並完成安裝。

這些指示建議在StorageGRID Ubuntu或Debian環境中部署及設定一個不必要的系統。另請參閱下列替代方法的相關資訊：

- 使用Ansible、Puppet或Chef等標準協調架構來安裝Ubuntu或DEBIAN、設定網路和儲存設備、安裝Docker和StorageGRID the現象主機服務、以及部署虛擬網格節點。
- 使用Python組態指令碼（StorageGRID 在安裝歸檔中提供）來自動化部署和設定。
- 使用Python組態指令碼（可從安裝歸檔或StorageGRID 從《不受限設備安裝程式》取得）來自動化設備網格節點的部署與組態。
- 如果您是StorageGRID 進階的程式開發人員、請使用安裝REST API來自動化StorageGRID 安裝站台節點。

相關資訊

["規劃與準備"](#)

["部署虛擬網格節點"](#)

["設定網格並完成安裝"](#)

["自動化StorageGRID 安裝及設定支援服務"](#)

["安裝REST API總覽"](#)

["網路準則"](#)

規劃與準備

在部署網格節點及設定StorageGRID 資訊網格之前、您必須先熟悉完成程序的步驟和要求。

此功能的部署和組態程序假設您熟悉了整個過程的架構和操作。StorageGRID StorageGRID

您可以一次部署單一站台或多個站台、但是所有站台都必須符合至少三個儲存節點的最低需求。

在開始StorageGRID 執行安裝程序之前、您必須：

- 瞭解StorageGRID的運算需求、包括每個節點的最低CPU和RAM需求。
- 瞭解StorageGRID 為什麼支援多個網路來隔離流量、安全性和管理便利性、並規劃要連接到每StorageGRID 個節點的網路。

請參閱StorageGRID 《關於連網的指南》。

- 瞭解每種網格節點的儲存與效能需求。
- 識別一組伺服器（實體、虛擬或兩者）、這些伺服器集合在一起、提供足夠的資源來支援StorageGRID 您計畫部署的各個節點數量和類型。
- 如果您想在不中斷任何服務的情況下、於實體主機上執行排程維護、請瞭解節點移轉的需求。
- 事先收集所有網路資訊。除非您使用DHCP、否則請收集要指派給每個網格節點的IP位址、以及要使用的網域名稱系統（DNS）和網路時間傳輸協定（NTP）伺服器的IP位址。
- 安裝、連接及設定所有必要的硬體StorageGRID、包括任何不符合規格的產品。



硬體專屬的安裝與整合說明並未包含在StorageGRID 安裝程序中。如需瞭解StorageGRID 解如何安裝資訊設備、請參閱產品的安裝與維護說明。

- 決定您要使用哪些可用的部署和組態工具。

相關資訊

["網路準則"](#)

["SG100 機；SG1000服務應用裝置"](#)

["SG6000儲存設備"](#)

["SG5700儲存設備"](#)

["SG5600儲存設備"](#)

["節點容器移轉需求"](#)

必要資料

安裝StorageGRID 完此功能之前、您必須先收集並準備所需的資料。

項目	附註
NetApp StorageGRID 產品授權	<p>您必須擁有有效且經過數位簽署的NetApp授權。</p> <p>附註：StorageGRID 非正式作業授權、可用於測試及概念驗證網格、包含在《》安裝檔案中。</p>
安裝歸檔StorageGRID	<p>您必須下載StorageGRID 更新檔、然後解壓縮檔案。</p>
服務筆記型電腦	<p>此系統是透過維修用筆記型電腦來安裝。StorageGRID</p> <p>服務型筆記型電腦必須具備：</p> <ul style="list-style-type: none"> • 網路連接埠 • SSH用戶端（例如Putty） • 支援的網頁瀏覽器
本文檔StorageGRID	<ul style="list-style-type: none"> • 版本資訊 • 關於管理StorageGRID 功能的說明

相關資訊

["下載及解壓縮StorageGRID 安裝文件"](#)

["網頁瀏覽器需求"](#)

["管理StorageGRID"](#)

["版本資訊"](#)

下載及解壓縮StorageGRID 安裝文件

您必須下載StorageGRID 安裝檔案庫、並擷取所需的檔案。

步驟

1. 請前往NetApp下載頁StorageGRID 面以瞭解此問題。

["NetApp下載StorageGRID"](#)

2. 選取下載最新版本的按鈕、或從下拉式功能表中選取其他版本、然後選取*執行*。
3. 以您NetApp帳戶的使用者名稱和密碼登入。
4. 如果出現Caution/MustRead說明、請閱讀並勾選核取方塊。

安裝StorageGRID 完此版本的更新後、您必須套用所有必要的修補程式。如需詳細資訊、請參閱還原與維護指示中的修復程序程序。

5. 閱讀使用者授權合約、勾選核取方塊、然後選取*接受並繼續*。

此時將顯示所選版本的下載頁面。頁面包含三欄：

6. 在*安裝StorageGRID S編*欄中、選取適當的軟體。

選取 .tgz 或 .zip 為您的平台歸檔檔案。

- StorageGRID-Webscale-version-DEB-uniqueID.zip
- StorageGRID-Webscale-version-DEB-uniqueID.tgz

壓縮檔案包含Ubuntu或Debian的Dub檔案和指令碼。



使用 .zip 檔案（如果您是在服務筆記型電腦上執行Windows）。

7. 儲存並擷取歸檔檔案。
8. 從下列清單中選擇您需要的檔案。

您所需的檔案集取決於您規劃的網格拓撲、以及如何部署StorageGRID 您的支援網格。



表中列出的路徑是相對於擷取安裝歸檔所安裝的最上層目錄。

路徑和檔案名稱	說明
每個問題/讀我檔案	說明StorageGRID 包含在更新檔中的所有檔案的文字檔。

路徑和檔案名稱	說明
	非正式作業的NetApp授權檔案、可用於測試及概念驗證部署。
	Deb套件、用於在StorageGRID Ubuntu或Debian主機上安裝不含節點的映像。
	檔案的md5 Checksum /debs/storagegrid-webscale-images-version-SHA.deb °
	Deb套件、用於在StorageGRID Ubuntu或Debian主機上安裝支援功能主機服務。
部署指令碼工具	說明
	Python指令碼、用於自動化StorageGRID 組態的功能。
	Python指令碼、用於自動化StorageGRID 設定不必要的應用程式。
	啟用單一登入時、您可用來登入Grid Management API的Python指令碼範例。
	與搭配使用的範例組態檔 <code>configure-storagegrid.py</code> 指令碼：
	與搭配使用的空白組態檔 <code>configure-storagegrid.py</code> 指令碼：
/扣款/額外費用/可選	範例Ansible角色與方針、可用來設定Ubuntu或Debian主機以StorageGRID 進行列舉容器部署。您可以視需要自訂角色或方針。

相關資訊

["維護"](#)

CPU與RAM需求

安裝StorageGRID 支援功能軟體之前、請先確認並設定硬體、使其準備好支援StorageGRID 該系統。

如需支援伺服器的相關資訊、請參閱互通性對照表。

每StorageGRID 個支援節點都需要下列最低資源：

- CPU核心：每個節點8個
- RAM：每個節點至少24 GB、系統總RAM至少2至16 GB、視系統上可用的總RAM和執行的非StorageGRID 軟體數量而定

確保StorageGRID 您計畫在每個實體或虛擬主機上執行的各個節點數量、不會超過CPU核心數量或可用的實

體RAM。如果主機並非專門執行StorageGRID 功能不支援（不建議）、請務必考慮其他應用程式的資源需求。



定期監控CPU和記憶體使用量、確保這些資源能持續因應您的工作負載。例如、將虛擬儲存節點的RAM和CPU配置加倍、可提供類似StorageGRID 於針對應用裝置節點所提供的資源。此外、如果每個節點的中繼資料量超過500 GB、請考慮將每個節點的RAM增加至48 GB以上。如需管理物件中繼資料儲存、增加中繼資料保留空間設定、以及監控CPU與記憶體使用量的相關資訊、請參閱《StorageGRID 關於管理、監控及升級功能的指示》。

如果在基礎實體主機上啟用超執行緒、您可以為每個節點提供8個虛擬核心（4個實體核心）。如果基礎實體主機上未啟用超執行緒、則每個節點必須提供8個實體核心。

如果您使用虛擬機器做為主機、並控制VM的大小和數量、您應該為每StorageGRID 個支援節點使用單一VM、並據此調整VM大小。

對於正式作業部署、您不應在相同的實體儲存硬體或虛擬主機上執行多個儲存節點。在單StorageGRID 一的範圍部署中、每個儲存節點都應位於各自獨立的故障領域中。如果您確定單一硬體故障只會影響單一儲存節點、可以最大化物件資料的持久性和可用度。

另請參閱儲存需求相關資訊。

相關資訊

["NetApp 互通性對照表工具"](#)

["儲存與效能需求"](#)

["管理StorageGRID"](#)

["監控安培；疑難排解"](#)

["升級軟體"](#)

儲存與效能需求

您必須瞭解StorageGRID 有關支援節點的儲存需求、以便提供足夠的空間來支援初始組態和未來的儲存擴充。

不需使用下列三種邏輯儲存設備：StorageGRID

- * Container Pool*-節點容器的效能層（10K SAS或SSD）儲存設備、當您在支援StorageGRID 您的支援您的節點節點的主機上安裝及設定Docker時、會指派給Docker儲存驅動程式。
- 系統資料-效能層（10K SAS或SSD）儲存設備、可持續儲存每個節點的系統資料和交易記錄、StorageGRID 而這些資料和記錄將會由非主機服務使用、並對應至個別節點。
- 物件資料：效能層（10K SAS或SSD）儲存與容量層（NL-SAS/SATA）大量儲存、可持續儲存物件資料和物件中繼資料。

您必須針對所有儲存類別使用RAID備援區塊裝置。不支援非備援磁碟、SSD或JBOD。您可以將共享或本機RAID儲存設備用於任何儲存類別；不過、如果您想要使用StorageGRID的節點移轉功能、則必須將系統資料和物件資料儲存在共享儲存設備上。

效能要求

用於容器集區、系統資料和物件中繼資料的磁碟區效能、會大幅影響系統的整體效能。您應該為這些磁碟區使用效能層（10K SAS或SSD）儲存設備、以確保在延遲、每秒輸入/輸出作業（IOPS）和處理量等方面達到適當的磁碟效能。您可以使用容量層（NL-SAS/SATA）儲存設備來持續儲存物件資料。

用於容器集區、系統資料和物件資料的磁碟區必須啟用回寫快取。快取必須位於受保護或持續的媒體上。

使用NetApp AFF 功能儲存設備的主機需求

如果StorageGRID 此節點使用從NetApp AFF 支援系統指派的儲存設備、請確認該磁碟區FabricPool 並未啟用分層原則。停用FabricPool 與物件節點搭配使用的磁碟區的分層StorageGRID 功能、可簡化疑難排解和儲存作業。



切勿使用FabricPool 無法將StorageGRID 任何與還原StorageGRID 本身相關的資料分層。將StorageGRID 資料分層還原StorageGRID 至物件、可增加疑難排解和作業複雜度。

所需的主機數量

每StorageGRID 個站台至少需要三個儲存節點。



在正式作業部署中、請勿在單一實體或虛擬主機上執行多個儲存節點。使用每個儲存節點的專屬主機、可提供隔離的故障網域。

其他類型的節點（例如管理節點或閘道節點）可以部署在相同的主機上、也可以視需要部署在自己的專屬主機上。

每個主機的儲存磁碟區數量

下表顯示每個主機所需的儲存磁碟區（LUN）數量、以及每個LUN所需的最小大小、視該主機上部署的節點而定。

測試的LUN大小上限為39 TB。



這些數字適用於每個主機、而非整個網格。

LUN用途	儲存類別	LUN數量	最小大小/LUN
Docker儲存資源池	Container Pool	1.	節點總數x 100 GB
/var/local Volume	系統資料	此主機上的每個節點各1個	90 GB
儲存節點	物件資料	3：針對此主機上的每個儲存節點 *附註：*軟體型儲存節點可擁有1至16個儲存磁碟區、建議使用至少3個儲存磁碟區。	4、000 GB請參閱儲存節點的儲存需求以取得更多資訊。

LUN用途	儲存類別	LUN數量	最小大小/LUN
管理節點稽核記錄	系統資料	此主機上的每個管理節點各1個	200 GB
管理節點表格	系統資料	此主機上的每個管理節點各1個	200 GB



視所設定的稽核層級、S3物件金鑰名稱等使用者輸入的大小、以及需要保留的稽核記錄資料量而定、您可能需要增加每個管理節點上的稽核記錄LUN大小。一般而言、網格會在每次S3作業中產生約1 KB的稽核資料、這表示200 GB LUN每天可支援7、000萬次作業、或在2至3天內每秒執行800次作業。

主機的最小儲存空間

下表顯示每種節點類型所需的最小儲存空間。您可以使用此表格來決定每個儲存類別中的主機所必須提供的最小儲存容量、這取決於要在該主機上部署哪些節點。



磁碟快照無法用於還原網格節點。請參閱每種節點類型的恢復與維護程序。

節點類型	Container Pool	系統資料	物件資料
儲存節點	100 GB	90 GB	4、000 GB
管理節點	100 GB	490 GB (3個LUN)	不適用
閘道節點	100 GB	90 GB	不適用
歸檔節點	100 GB	90 GB	不適用

範例：計算主機的儲存需求

假設您打算在同一部主機上部署三個節點：一個儲存節點、一個管理節點和一個閘道節點。您應為主機提供至少九個儲存磁碟區。節點容器至少需要300 GB的效能層儲存空間、系統資料和交易記錄所需的670 GB效能層儲存空間、以及物件資料所需的12 TB容量層儲存空間。

節點類型	LUN用途	LUN數量	LUN大小
儲存節點	Docker儲存資源池	1.	300 GB (每節點100 GB)
儲存節點	/var/local Volume	1.	90 GB
儲存節點	物件資料	3.	4、000 GB
管理節點	/var/local Volume	1.	90 GB

節點類型	LUN用途	LUN數量	LUN大小
管理節點	管理節點稽核記錄	1.	200 GB
管理節點	管理節點表格	1.	200 GB
閘道節點	/var/local Volume	1.	90 GB
總計		• 9 *	<ul style="list-style-type: none"> • Container Pool : * 300 GB 系統資料 : 670 GB 物件資料 : 12、000 GB

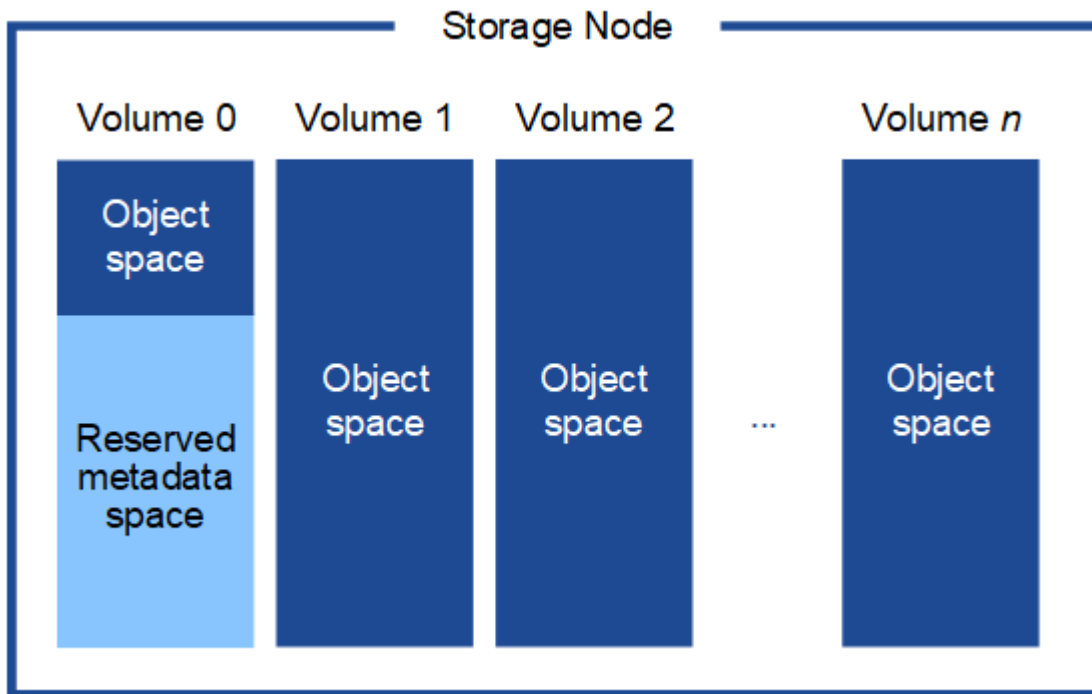
儲存節點的儲存需求

軟體型儲存節點可以有1到16個儲存磁碟區、建議使用3個以上的儲存磁碟區。每個儲存Volume應大於或等於4 TB。



應用裝置儲存節點最多可有48個儲存磁碟區。

如圖所示StorageGRID、在每個儲存節點的儲存磁碟區0上、利用此功能保留空間來儲存物件中繼資料。儲存Volume 0和儲存節點中任何其他儲存磁碟區上的任何剩餘空間、均專供物件資料使用。



為了提供備援並保護物件中繼資料免於遺失、StorageGRID 我們在每個站台儲存系統中所有物件的三份中繼資料複本。物件中繼資料的三個複本會平均分散於每個站台的所有儲存節點。

當您將空間指派給新儲存節點的Volume 0時、必須確保該節點的所有物件中繼資料都有足夠空間。

- 至少您必須將至少4 TB指派給Volume 0。



如果您在儲存節點上只使用一個儲存磁碟區、並將4 TB或更少的容量指派給該磁碟區、則儲存節點可能會在啟動時進入「儲存唯讀」狀態、而且只儲存物件中繼資料。

- 如果您安裝的是全新StorageGRID 的版本、且每個儲存節點都有128 GB以上的RAM、則應將8 TB以上的容量指派給Volume 0。使用較大的Volume 0值、可增加每個儲存節點上中繼資料所允許的空間。
- 為站台設定不同的儲存節點時、請盡可能為Volume 0使用相同的設定。如果站台包含大小不同的儲存節點、則具有最小Volume 0的儲存節點將決定該站台的中繼資料容量。

如需詳細資訊、請參閱管理StorageGRID 功能的指示、並搜尋「老舊物件中繼資料儲存」。

"管理StorageGRID"

相關資訊

"節點容器移轉需求"

"維護"

節點容器移轉需求

節點移轉功能可讓您手動將節點從一部主機移至另一部主機。一般而言、這兩個主機都位於同一個實體資料中心。

節點移轉可讓您在不斷網格作業的情況下執行實體主機維護。您只需一StorageGRID 次將所有的物件節點移至另一部主機、然後再將實體主機離線。移轉節點只需要短暫的停機時間、不應影響網格服務的運作或可用度。

如果您想要使用StorageGRID 「資訊節點移轉」功能、您的部署必須符合其他需求：

- 在單一實體資料中心的主機之間、提供一致的網路介面名稱
- 共享儲存功能、適用於StorageGRID 單一實體資料中心內所有主機皆可存取的中繼資料和物件儲存庫磁碟區。例如、您可以使用NetApp E系列儲存陣列。

如果您使用的是虛擬主機、而基礎Hypervisor層支援VM移轉、則可能需要使用此功能、而非StorageGRID的節點移轉功能。在此情況下、您可以忽略這些額外需求。

在執行移轉或Hypervisor維護之前、請先正常關閉節點。請參閱關閉網格節點的恢復與維護指示。

不支援VMware即時移轉

OpenStack Live Migration和VMware Live VMotion會使虛擬機器的時鐘時間跳過、而且不支援任何類型的網格節點。雖然不多見、但時鐘時間不正確可能導致資料遺失或組態更新。

支援冷移轉。在冷移轉中、StorageGRID 您需要先關閉各個節點、然後再在主機之間進行移轉。請參閱恢復與維護說明中的關閉網格節點程序。

一致的網路介面名稱

為了將節點從一部主機移至另一部主機、StorageGRID 該支援服務必須確保節點目前所在位置的外部網路連線能力可在新位置複製。在主機中使用一致的網路介面名稱、就能獲得這種信心。

舉例來StorageGRID 說、假設在主機1上執行的支援節點a已設定下列介面對應：

eth0 → bond0.1001

eth1 → bond0.1002

eth2 → bond0.1003

箭頭的左側對應StorageGRID 於從一個包含網格、管理和用戶端網路介面的資訊（分別為網格、管理和用戶端網路介面）的舊介面。箭頭的右側對應於提供這些網路的實際主機介面、這些網路是三個附屬於同一個實體介面連結的VLAN介面。

現在、假設您要將節點A移轉至主機2。如果主機2也有名為bond0.1001、bond0.1002和bond0.1003的介面、則系統會允許移動、假設同名介面將在主機2上提供與主機1相同的連線能力。如果主機2沒有名稱相同的介面、則不允許移動。

有許多方法可以在多個主機之間達到一致的網路介面命名；請參閱「設定主機網路」以取得一些範例。

共享儲存設備

為了實現快速、低成本的節點移轉、StorageGRID 不需要實際移動節點資料。相反地、節點移轉是以一對匯出與匯入作業的形式執行、如下所示：

步驟

1. 在「節點匯出」作業期間、會從主機A上執行的節點容器擷取少量的持續狀態資料、然後快取到該節點的系統資料Volume。然後、將會對主機A上的節點容器進行個體化。
2. 在「節點匯入」作業期間、會產生主機B上使用相同網路介面的節點容器、以及主機A上有效的區塊儲存對應。然後、快取的持續狀態資料會插入新執行個體。

在這種操作模式下、必須可從主機A和主機B存取節點的所有系統資料和物件儲存磁碟區、才能允許移轉及運作。此外、它們必須使用名稱對應至節點、這些名稱必須保證能參照主機A和主機B上相同的LUN。

以下範例顯示StorageGRID 適用於支援某個功能區塊裝置對應的解決方案、其中的主機使用DM多重路徑、以及在中使用別名欄位 `/etc/multipath.conf` 提供一致且友善的區塊裝置名稱、可在所有主機上使用。

`/var/local` → `/dev/mapper/sgws-sn1-var-local`

`rangedb0` → `/dev/mapper/sgws-sn1-rangedb0`

`rangedb1` → `/dev/mapper/sgws-sn1-rangedb1`

`rangedb2` → `/dev/mapper/sgws-sn1-rangedb2`

`rangedb3` → `/dev/mapper/sgws-sn1-rangedb3`

相關資訊

["設定主機網路"](#)

["維護"](#)

網頁瀏覽器需求

您必須使用支援的網頁瀏覽器。

網頁瀏覽器	支援的最低版本
Google Chrome	87
Microsoft Edge	87
Mozilla Firefox	84.

您應該將瀏覽器視窗設定為建議的寬度。

瀏覽器寬度	像素
最低	1024.
最佳化	1280

部署工具

您可能會受益於自動化StorageGRID 整個或部分的安裝。

在下列任一情況下、自動化部署可能會很有用：

- 您已經使用標準協調架構（例如Ansible、Puppet或Chef）來部署及設定實體或虛擬主機。
- 您打算部署多StorageGRID 個實例。
- 您正在部署一個龐大且複雜StorageGRID 的實體執行個體。

這個支援服務是由套件安裝、並由組態檔案驅動、可在手動安裝期間互動建立、或是預先準備（或以程式設計方式）、以使用標準協調架構進行自動化安裝。StorageGRID提供選用的Python指令碼、可自動設定各種不完整的功能、以及整個支援系統（「GRID」）StorageGRID StorageGRID StorageGRID。您可以直接使用這些指令碼、也可以檢查這些指令碼、瞭解如何在StorageGRID 您自行開發的網格部署和組態工具中使用《安裝REST API》。

如果您有興趣將StorageGRID 整個或部分的非集中部署自動化、請在開始安裝程序之前、先檢閱「自動安裝」。

相關資訊

["自動化安裝"](#)

準備主機

您必須完成下列步驟、才能為實體或虛擬主機做好StorageGRID 萬全準備、以利執行各項功能。請注意、您可以使用Ansible、Puppet或Chef等標準伺服器組態架構來自動化上述許多或所有步驟。

相關資訊

["自動化StorageGRID 安裝及設定支援服務"](#)

安裝Linux

您必須在所有網格主機上安裝Ubuntu或Debian。使用NetApp互通性對照表工具取得支援版本的清單。

步驟

1. 根據經銷商的指示或標準程序、在所有實體或虛擬網格主機上安裝Ubuntu或DEBIANON。



請勿安裝任何圖形化桌面環境。安裝Ubuntu時、您必須選取*標準系統公用程式*。建議選取*OpenSSH server*以啟用對Ubuntu主機的ssh存取。所有其他選項均可保持未選取狀態。

2. 確保所有主機都能存取Ubuntu或Debian套件儲存庫。
3. 如果已啟用交換：
 - a. 執行下列命令：`$ sudo swapoff --all`
 - b. 移除的所有交換項目 `/etc/fstab` 以保留設定。



如果無法完全停用交換、可能會嚴重降低效能。

相關資訊

["NetApp 互通性對照表工具"](#)

瞭解如何安裝AppArmor設定檔

如果您是在自行部署的Ubuntu環境中操作、並使用強制使用的AppArmor存取控制系統、則與您安裝在基礎系統上的套件相關聯的AppArmor設定檔可能會遭到安裝StorageGRID 有支援此功能的相應套件封鎖。

根據預設、會針對您安裝在基礎作業系統上的套件安裝AppArmor設定檔。當您從StorageGRID 作業系統Container執行這些套件時、會封鎖該系統的AppArmor設定檔。DHCP、MySQL、NTP和tcdump基礎套件與AppArmor衝突、其他基礎套件也可能衝突。

您有兩種選擇可以處理AppArmor設定檔：

- 停用安裝在基礎系統上且與StorageGRID 更新系統容器中套件重疊的套件個別設定檔。當您停用個別設定檔時、StorageGRID 會有一個項目出現在「資訊安全記錄檔」中、表示已啟用AppArmor。

使用下列命令：

```
sudo ln -s /etc/apparmor.d/<profile.name> /etc/apparmor.d/disable/  
sudo apparmor_parser -R /etc/apparmor.d/<profile.name>
```

範例：

```
sudo ln -s /etc/apparmor.d/bin.ping /etc/apparmor.d/disable/  
sudo apparmor_parser -R /etc/apparmor.d/bin.ping
```

- 完全停用AppArmor。若為Ubuntu 9.10或更新版本、請遵循Ubuntu線上社群的指示：["停用AppArm"](#)。
一旦停用了AppArm, StorageGRID 不會有任何項目顯示已啟用AppArm冊。

設定主機網路

在主機上完成Linux安裝之後、您可能需要執行一些額外的組態、以便在每個主機上準備一組適合對應至StorageGRID 稍後部署之支援節點的網路介面。

您需要的產品

- 您已檢閱StorageGRID 《The不完整的網路指南》。

["網路準則"](#)

- 您已檢閱有關節點容器移轉需求的資訊。

["節點容器移轉需求"](#)

- 如果您使用的是虛擬主機、在設定主機網路之前、請先閱讀有關MAC位址複製的考量與建議。

["MAC位址複製的考量與建議"](#)



如果您使用VM做為主機、應該選取VMXNET 3做為虛擬網路介面卡。VMware E1000網路介面卡在StorageGRID 某些Linux版本上部署了VMware vCenter Container、導致連線問題。

關於這項工作

網格節點必須能夠存取網格網路、以及管理網路和用戶端網路（可選）。您可以建立對應、將主機的實體介面與每個網格節點的虛擬介面建立關聯、藉此提供此存取。建立主機介面時、請使用易記的名稱來協助跨所有主機進行部署、並啟用移轉。

同一個介面可在主機與一個或多個節點之間共用。例如、您可以使用相同的介面進行主機存取和節點管理網路存取、以利主機和節點維護。雖然主機與個別節點之間可以共用相同的介面、但所有介面都必須有不同的IP位址。無法在節點之間或主機與任何節點之間共用IP位址。

您可以使用相同的主機網路介面、為StorageGRID 主機上的所有支援節點提供Grid Network介面；您可以為每個節點使用不同的主機網路介面；也可以在兩者之間執行某些作業。不過、您通常不會為單一節點提供與Grid和管理網路介面相同的主機網路介面、也不會提供與某個節點相同的Grid Network介面、以及與另一個節點相同的Client Network介面。

您可以透過多種方式完成此工作。例如、如果您的主機是虛擬機器、而且您要為StorageGRID 每個主機部署一或兩個支援節點、您只需在Hypervisor中建立正確數量的網路介面、然後使用1對1對應。如果您要在裸機主機上部署多個節點以供正式作業使用、您可以利用Linux網路堆疊的VLAN和LACP支援來實現容錯能力和頻寬共用。以下各節提供這兩個範例的詳細方法。您不需要使用上述任一範例、您可以使用任何符合需求的方法。



請勿直接使用連結或橋接裝置做為容器網路介面。這樣做可能會防止節點啟動、因為在容器命名空間中使用含有連結和橋接裝置的MAC VLAN時發生核心問題。而是使用非連結裝置、例如VLAN或虛擬乙太網路 (vith) 配對。將此裝置指定為節點組態檔中的網路介面。

MAC位址複製的考量與建議

MAC位址複製會導致Docker容器使用主機MAC位址、而主機使用您指定的位址或隨機產生的位址的MAC位址。您應該使用MAC位址複製來避免使用混雜模式網路組態。

啟用MAC複製

在某些環境中、您可以透過MAC位址複製來增強安全性、因為它可讓您將專用的虛擬NIC用於管理網路、網格網路和用戶端網路。讓Docker容器使用主機上專用NIC的MAC位址、可避免使用雜亂模式網路組態。



Mac位址複製是設計用於虛擬伺服器安裝、可能無法在所有實體應用裝置組態中正常運作。



如果某個節點因為MAC複製目標介面正忙線而無法啟動、您可能需要在啟動節點之前將連結設定為「關閉」。此外、虛擬環境可能會在連結啟動時、防止網路介面上的MAC複製。如果某個節點因為介面忙碌而無法設定MAC位址並啟動、請在啟動節點之前將連結設定為「關閉」、這樣可能可以解決此問題。

Mac位址複製預設為停用、必須由節點組態金鑰設定。安裝StorageGRID 時應啟用此功能。

每個網路都有一個金鑰：

- ADMIN_NETWORK_TARGET_TYPE_INTERFACE_CLONE_MAC
- GRID_NETWORK_TARGET_TYPE_INTERFACE_CLONE_MAC
- CLIENT_NETWORK_TARGET_TYPE_INTERFACE_CLONE_MAC

將金鑰設定為「true」會導致Docker容器使用主機NIC的MAC位址。此外、主機也會使用指定容器網路的MAC位址。根據預設、容器位址是隨機產生的位址、但如果您已使用設定一個位址 `_NETWORK_MAC` 節點組態金鑰、改用該位址。主機和容器將永遠擁有不同的MAC位址。



在虛擬主機上啟用MAC複製、而不同時在Hypervisor上啟用雜亂模式、可能會導致使用主機介面的Linux主機網路停止運作。

Mac複製使用案例

有兩種使用案例可考慮使用MAC複製：

- 未啟用Mac複製：當 `_CLONE_MAC` 節點組態檔中的金鑰未設定或設為「假」、除非在中指定MAC、否則主機將使用主機NIC MAC、而且容器將會產生StorageGRID產生的MAC `_NETWORK_MAC` 金鑰。如果在設定了位址 `_NETWORK_MAC` 金鑰、容器將擁有在中指定的位址 `_NETWORK_MAC` 金鑰。此金鑰組態需要使用混雜模式。

- 啟用Mac複製：當 `_CLONE_MAC` 節點組態檔中的金鑰設定為「true」、容器使用主機NIC MAC、且主機使用StorageGRID產生的MAC、除非在中指定了MAC `_NETWORK_MAC` 金鑰。如果在在中設定了位址 `_NETWORK_MAC` 金鑰：主機使用指定的位址、而非產生的位址。在此金鑰組態中、您不應使用混雜模式。



如果您不想使用MAC位址複製、而想要允許所有介面接收和傳輸非Hypervisor指派的MAC位址資料、請確定虛擬交換器和連接埠群組層級的安全性內容已設定為*接受*、適用於混雜模式、MAC位址變更和假傳輸。虛擬交換器上設定的值可由連接埠群組層級的值覆寫、因此請確保兩個位置的設定都相同。

若要啟用MAC複製、請參閱建立節點組態檔的指示。

"正在建立節點組態檔"

Mac複製範例

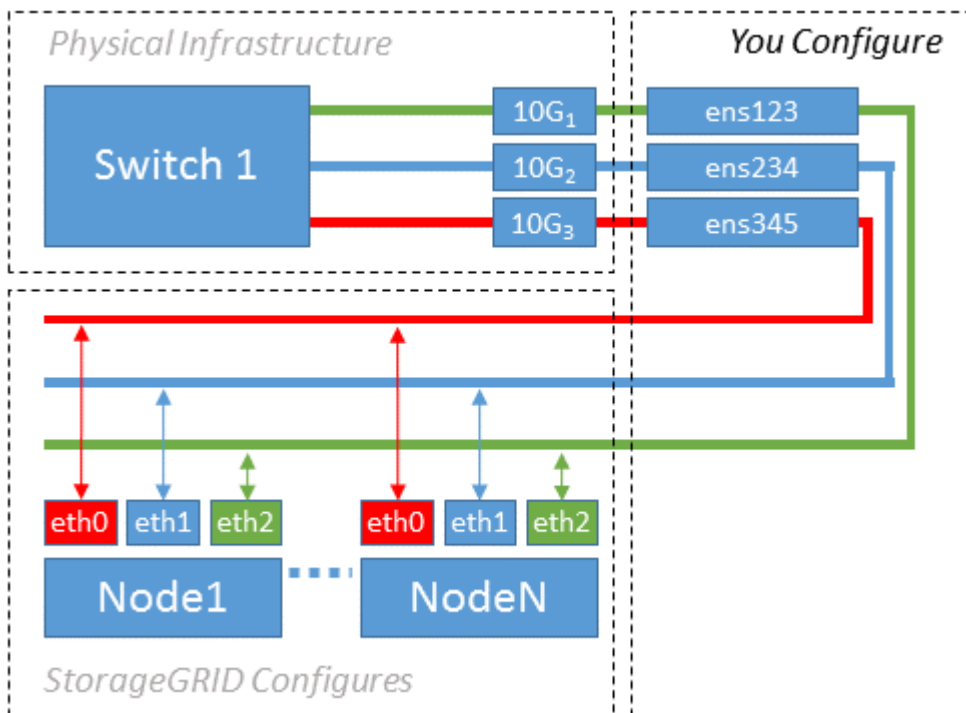
啟用MAC複製的範例、主機MAC位址為11：22：33：44：55：66、介面ens256和節點組態檔中的下列金鑰：

- `ADMIN_NETWORK_TARGET = ens256`
- `ADMIN_NETWORK_MAC = b2:9c:02:c2:27:10`
- `ADMIN_NETWORK_TARGET_TYPE_INTERFACE_CLONE_MAC = true`

結果：用於ens256的主機MAC為B2：9c：02：C2：27：10、管理網路MAC為11：22：33：44：55：66

範例1：1對1對應至實體或虛擬NIC

範例1說明簡單的實體介面對應、只需極少或不需要主機端組態。



Linux作業系統會在安裝或開機期間、或熱新增介面時、自動建立ensXYZ介面。除了確保介面設定為在開機後自

動啟動之外、不需要任何組態。您必須判斷哪個ensXYZ對應StorageGRID 哪個支援網（Grid、管理或用戶端）、才能在稍後的組態程序中提供正確的對應。

請注意、圖中顯示了多StorageGRID 個支援節點、不過您通常會將此組態用於單節點VM。

如果交換器1是實體交換器、您應該將連接至介面10G₁至10G₃的連接埠設定為存取模式、然後將它們放在適當的VLAN上。

範例2：LACP連結傳輸VLAN

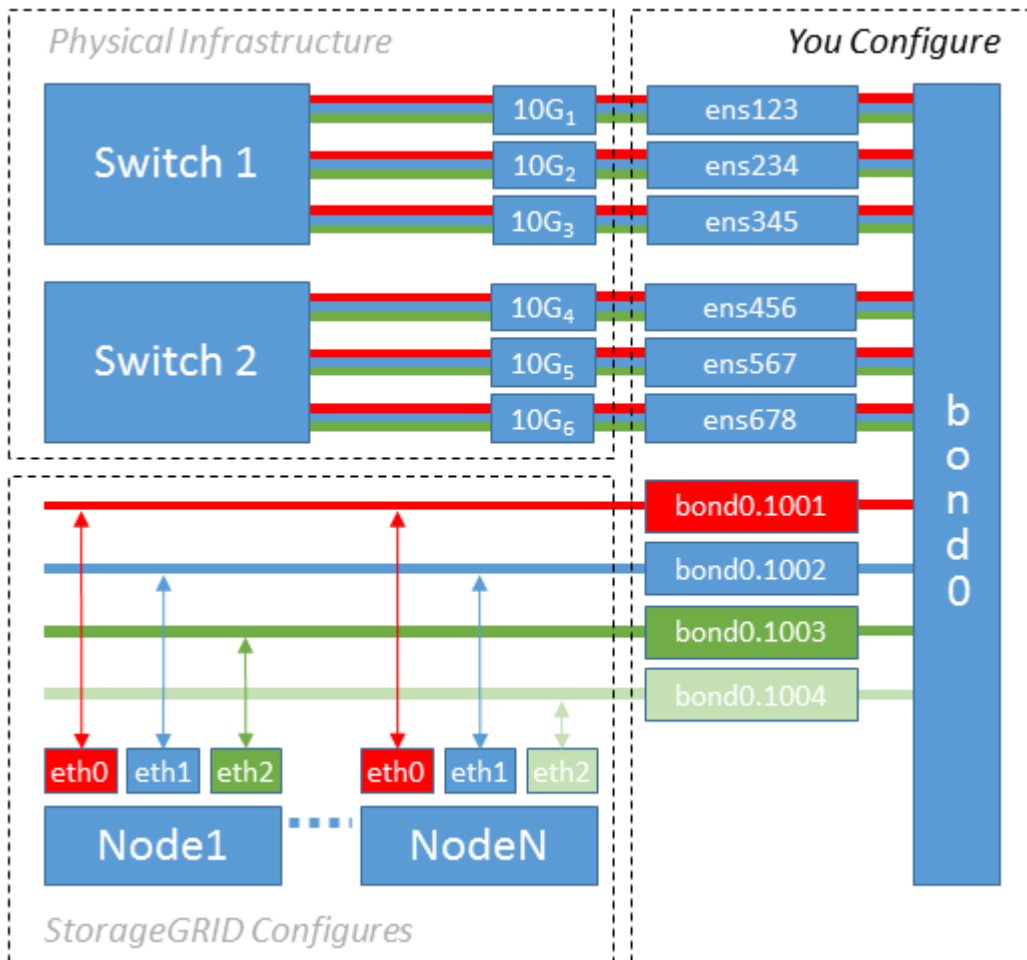
範例2假設您熟悉連結網路介面、以及在所使用的Linux發佈版本上建立VLAN介面。

關於這項工作

範例2說明通用、靈活、以VLAN為基礎的配置、可在單一主機上的所有節點之間共享所有可用的網路頻寬。此範例特別適用於裸機主機。

若要瞭解此範例、假設每個資料中心的Grid、Admin和Client Networks各有三個子網路。子網路位於不同的VLAN（1001、1002和1003）上、並以LACP連結主幹連接埠（bond0）呈現給主機。您可以在連結上設定三個VLAN介面：bond0.1001、bond0.1002和bond0.1003。

如果同一主機上的節點網路需要不同的VLAN和子網路、您可以在連結上新增VLAN介面、然後將它們對應到主機（如圖中的bond0.1004所示）。



步驟

1. 將StorageGRID 用於實現無線網路連接的所有實體網路介面、整合到單一LACP連結中。

在每個主機上使用相同的連結名稱、例如bond0。

2. 建立使用此連結作為其關聯「實體裝置」的VLAN介面," using the standard VLAN interface naming convention `physdev-name.VLAN ID`。

請注意、步驟1和步驟2需要在邊緣交換器上進行適當的組態、以終止網路連結的其他端點。邊緣交換器連接埠也必須整合至LACP連接埠通道（設定為主幹）、並允許通過所有必要的VLAN。

提供此每個主機網路組態配置方案的介面組態檔範例。

相關資訊

["例如/etc/network/interfaces"](#)

設定主機儲存設備

您必須將區塊儲存磁碟區分配給每個主機。

您需要的產品

您已檢閱下列主題、其中提供完成此工作所需的資訊：

["儲存與效能需求"](#)

["節點容器移轉需求"](#)

關於這項工作

將區塊儲存磁碟區（LUN）分配給主機時、請使用「儲存需求」中的表格來判斷下列項目：

- 每個主機所需的磁碟區數量（根據將部署在該主機上的節點數量和類型而定）
- 每個磁碟區的儲存類別（即系統資料或物件資料）
- 每個Volume的大小

當您在StorageGRID 主機上部署支援節點時、您將會使用此資訊、以及Linux指派給每個實體Volume的持續名稱。



您不需要分割、格式化或掛載任何這些磁碟區、只需確保主機能夠看到這些磁碟區即可。

避免使用「原始」特殊裝置檔案（/dev/sdb`例如）當您撰寫Volume名稱清單時。這些檔案可能會在主機重新開機後變更、進而影響系統的正常運作。如果您使用iSCSI LUN和裝置對應器的多重路徑、請考慮在中使用多重路徑別名` /dev/mapper 目錄、尤其是當SAN拓撲包含通往共享儲存設備的備援網路路徑時。或者、您也可以使用下的系統建立的軟體連結` /dev/disk/by-path/ 以取得持續的裝置名稱。

例如：

```
ls -l
$ ls -l /dev/disk/by-path/
total 0
lrwxrwxrwx 1 root root 9 Sep 19 18:53 pci-0000:00:07.1-ata-2 -> ../../sr0
lrwxrwxrwx 1 root root 9 Sep 19 18:53 pci-0000:03:00.0-scsi-0:0:0:0 ->
../../sda
lrwxrwxrwx 1 root root 10 Sep 19 18:53 pci-0000:03:00.0-scsi-0:0:0:0-part1
-> ../../sda1
lrwxrwxrwx 1 root root 10 Sep 19 18:53 pci-0000:03:00.0-scsi-0:0:0:0-part2
-> ../../sda2
lrwxrwxrwx 1 root root 9 Sep 19 18:53 pci-0000:03:00.0-scsi-0:0:1:0 ->
../../sdb
lrwxrwxrwx 1 root root 9 Sep 19 18:53 pci-0000:03:00.0-scsi-0:0:2:0 ->
../../sdc
lrwxrwxrwx 1 root root 9 Sep 19 18:53 pci-0000:03:00.0-scsi-0:0:3:0 ->
../../sdd
```

每個安裝的結果將有所不同。

為每個區塊儲存磁碟區指派易記名稱、以簡化初始StorageGRID 的版本安裝及未來的維護程序。如果您使用裝置對應程式的多重路徑驅動程式來進行共用儲存磁碟區的備援存取、則可以使用 `alias` 欄位 `/etc/multipath.conf` 檔案：

例如：

```

multipaths {
  multipath {
    wwid 3600a09800059d6df00005df2573c2c30
    alias docker-storage-volume-hostA
  }
  multipath {
    wwid 3600a09800059d6df00005df3573c2c30
    alias sgws-adml-var-local
  }
  multipath {
    wwid 3600a09800059d6df00005df4573c2c30
    alias sgws-adml-audit-logs
  }
  multipath {
    wwid 3600a09800059d6df00005df5573c2c30
    alias sgws-adml-tables
  }
  multipath {
    wwid 3600a09800059d6df00005df6573c2c30
    alias sgws-gw1-var-local
  }
  multipath {
    wwid 3600a09800059d6df00005df7573c2c30
    alias sgws-sn1-var-local
  }
  multipath {
    wwid 3600a09800059d6df00005df7573c2c30
    alias sgws-sn1-rangedb-0
  }
  ...
}

```

這會導致別名在中顯示為區塊裝置 `/dev/mapper` 在主機上的目錄中、每當組態或維護作業需要指定區塊儲存磁碟區時、您就能指定易記且容易驗證的名稱。



如果您要設定共享儲存設備來支援StorageGRID 以節點方式進行移轉、並使用裝置對應器的多重路徑功能、您可以建立並安裝通用的儲存設備 `/etc/multipath.conf` 在所有共同定位的主機上。只要確保在每個主機上使用不同的Docker儲存磁碟區即可。使用別名並在每個Docker儲存Volume LUN的別名中加入目標主機名稱、將會讓您容易記住、建議您這麼做。

相關資訊

["儲存與效能需求"](#)

["節點容器移轉需求"](#)

設定Docker儲存Volume

在安裝Docker之前、您可能需要格式化Docker儲存磁碟區並將其掛載到上 /var/lib/docker。

關於這項工作

如果您打算將本機儲存設備用於Docker儲存磁碟區、並在包含的主機分割區上有足夠的可用空間、則可以跳過這些步驟 /var/lib。

步驟

1. 在Docker儲存磁碟區上建立檔案系統：

```
sudo mkfs.ext4 docker-storage-volume-device
```

2. 掛載Docker儲存磁碟區：

```
sudo mkdir -p /var/lib/docker  
sudo mount docker-storage-volume-device /var/lib/docker
```

3. 將Docker儲存磁碟區裝置的項目新增至/etc/Fstab。

此步驟可確保儲存磁碟區在主機重新開機後自動重新掛載。

安裝Docker

這個系統在Linux上執行、是Docker容器的集合。StorageGRID安裝StorageGRID 完無法安裝的地方之前、您必須先安裝Docker。

步驟

1. 請依照Linux套裝作業系統的指示來安裝Docker。



如果您的Linux套裝作業系統未隨附Docker、您可以從Docker網站下載。

2. 執行下列兩個命令、確保已啟用及啟動Docker：

```
sudo systemctl enable docker
```

```
sudo systemctl start docker
```

3. 輸入下列命令、確認您已安裝Docker的預期版本：

```
sudo docker version
```

用戶端和伺服器版本必須為1.10.3或更新版本。

```
Client:
  Version:      1.10.3
  API version:  1.22
  Go version:   go1.6.1
  Git commit:   20f81dd
  Built:        Wed, 20 Apr 2016 14:19:16 -0700
  OS/Arch:     linux/amd64

Server:
  Version:      1.10.3
  API version:  1.22
  Go version:   go1.6.1
  Git commit:   20f81dd
  Built:        Wed, 20 Apr 2016 14:19:16 -0700
  OS/Arch:     linux/amd64
```

相關資訊

["設定主機儲存設備"](#)

安裝StorageGRID 支援服務

您可以使用StorageGRID 這個功能包來安裝StorageGRID 支援的主機服務。

關於這項工作

這些指示說明如何從Deb套件安裝主機服務。此外、您也可以使用安裝歸檔中隨附的APT儲存庫中繼資料、從遠端安裝Deb套件。請參閱適用於您Linux作業系統的APT儲存庫說明。

步驟

1. 將StorageGRID 《不適用資料》 套件複製到每個主機、或是在共享儲存設備上提供。

例如、將它們放在中 /tmp 目錄中的範例命令。

2. 以root身分或使用具有Sudo權限的帳戶登入每個主機、然後執行下列命令。

您必須安裝 images 先套件、然後再套件 service 第二套件。如果您將套件放在以外的目錄中 /tmp，修改命令以反映您使用的路徑。

```
sudo dpkg --install /tmp/storagegrid-webscale-images-version-SHA.deb
```



```
sudo dpkg --install /tmp/storagegrid-webscale-service-version-SHA.deb
```



必須先安裝Python 2.7、才能StorageGRID 安裝此功能套件。sudo dpkg --install /tmp/storagegrid-webscale-images-version-SHA.deb 命令會失敗、直到您這麼做為止。

部署虛擬網格節點

當您在Ubuntu或Debian環境中部署網格節點時、會為所有節點建立節點組態檔案、驗證檔案、並啟動StorageGRID 啟動節點的「支援服務」。如果您需要部署StorageGRID 任何的應用程式儲存節點、請在部署完所有虛擬節點之後、參閱應用裝置的安裝與維護說明。

- "正在建立節點組態檔"
- "正在驗證StorageGRID 該組態"
- "啟動StorageGRID 支援服務"

相關資訊

"SG100 機；SG1000服務應用裝置"

"SG5600儲存設備"

"SG5700儲存設備"

"SG6000儲存設備"

正在建立節點組態檔

節點組態檔案是小型的文字檔、可提供StorageGRID 支援此支援所需的資訊、以啟動節點並將其連線至適當的網路和區塊儲存資源。節點組態檔用於虛擬節點、不用於應用裝置節點。

我該將節點組態檔案放在何處？

您必須在中放置每StorageGRID 個支援節點的組態檔 `/etc/storagegrid/nodes` 節點執行所在主機上的目錄。例如、如果您打算在主機A上執行一個管理節點、一個閘道節點和一個儲存節點、則必須在其中放置三個節點組態檔案 `/etc/storagegrid/nodes` 在主機A上。您可以使用文字編輯器（例如vim或nANO）直接在每個主機上建立組態檔、也可以在其他位置建立組態檔、然後將其移至每個主機。

我該如何命名節點組態檔？

組態檔的名稱很重要。格式為 `<node-name>.conf`、其中 `<node-name>` 是您指派給節點的名稱。此名稱會顯示在StorageGRID 《Iserfor Installer（英文）：用於節點維護作業（例如節點移轉）》。

節點名稱必須遵循下列規則：

- 必須是唯一的
- 必須以字母開頭
- 可以包含A到Z和a到z的字元
- 可包含0到9的數字
- 可包含一或多個連字號 (-)
- 不得超過32個字元、不包括 .conf 擴充

中的任何檔案 /etc/storagegrid/nodes 不遵循這些命名慣例的主機服務將無法剖析。

如果您的網格規劃了多站台拓撲、則一般的節點命名方案可能是：

```
<site>-<node type>-<node number>.conf
```

例如、您可以使用 `dc1-adm1.conf` 適用於資料中心1中的第一個管理節點、以及 `dc2-sn3.conf` 適用於資料中心2的第三個儲存節點。不過、只要所有節點名稱都遵循命名規則、您就可以使用任何想要的配置。

節點組態檔案中有什麼內容？

組態檔包含金鑰/值配對、每行一個金鑰和一個值。對於每個金鑰/值配對、您必須遵循下列規則：

- 金鑰和值必須以等號分隔 (=) 和選用空白。
- 金鑰不得包含空格。
- 這些值可以包含內嵌空格。
- 任何前置或後置空白都會被忽略。

每個節點都需要某些金鑰、而其他金鑰則是選用的、或只有特定節點類型才需要。

下表定義所有支援金鑰的可接受值。在中間欄：

- R*：必要+ Bp：最佳實務+ O：選用

金鑰	R、Bp或O？	價值
管理IP	血壓	<p>此節點所屬網格之主要管理節點的網格網路IPv6位址。使用您為GRID_NETWORK_IP所指定的相同值、表示網格節點的node_type = VM_admin_Node和admin_role = Primary。如果省略此參數、節點會嘗試使用mDNS探索主要管理節點。</p> <p>請參閱「網格節點探索主要管理節點的方式」。</p> <p>附註：此值會在主要管理節點上被忽略、而且可能被禁止。</p>
admin_network_config	O	DHCP、靜態或停用
admin_network_esl	O	<p>此節點應透過管理網路閘道與之通訊的子網路清單、以逗號分隔。</p> <p>範例：172.16.0.0/21、即可到達</p>
管理網路閘道	o (* R*)	<p>此節點的本機管理網路閘道的IPv4位址。必須位於由admin_network_ip和admin_network_mask定義的子網路上。DHCP設定的網路會忽略此值。</p> <p>附註：如果指定了admin_network_esl、則需要此參數。</p> <p>範例：</p> <ul style="list-style-type: none"> • 1.1.1.1 • 10.224.4.81
admin_network_ip	O	<p>管理網路上此節點的IPV4位址。只有當admin_network_config = static時才需要此機碼；請勿針對其他值指定此機碼。</p> <p>範例：</p> <ul style="list-style-type: none"> • 1.1.1.1 • 10.224.4.81

金鑰	R、Bp或O？	價值
admin_network_MAC	O	<p>容器中管理網路介面的MAC位址。</p> <p>此欄位為選用欄位。如果省略、會自動產生MAC位址。</p> <p>必須為6對以分號分隔的十六進位數字。</p> <p>範例：b2：9c：02：c2：27：10</p>
admin_network_mask	O	<p>管理網路上此節點的IPv4網路遮罩。只有當admin_network_config = static時才需要此機碼；請勿針對其他值指定此機碼。</p> <p>範例：</p> <ul style="list-style-type: none"> • 255：255：255 • 255 · 255 · 248.0
admin_network_MTU	O	<p>管理網路上此節點的最大傳輸單元 (MTU)。如果admin_network_config = DHCP、請勿指定。如果指定、則值必須介於1280和9216之間。如果省略、則使用1500。</p> <p>如果您要使用巨型框架、請將MTU設為適合巨型框架的值、例如9000。否則、請保留預設值。</p> <p>重要：網路的MTU值必須符合節點所連接之交換器連接埠上所設定的值。否則、可能會發生網路效能問題或封包遺失。</p> <p>範例：</p> <ul style="list-style-type: none"> • 1500 • 8192

金鑰	R、Bp或O？	價值
管理網路目標	血壓	<p>將用於StorageGRID 由節點存取管理網路的主機裝置名稱。僅支援網路介面名稱。一般而言、您使用的介面名稱不同於GRID_NETWORK_Target或用戶端網路目標所指定的介面名稱。</p> <p>附註：請勿使用連結或橋接裝置作為網路目標。在連結裝置上設定VLAN（或其他虛擬介面）、或使用橋接器和虛擬乙太網路（vith）配對。</p> <p>*最佳實務做法：*即使此節點最初沒有管理網路IP位址、仍請指定一個值。然後、您可以在稍後新增管理網路IP位址、而不需重新設定主機上的節點。</p> <p>範例：</p> <ul style="list-style-type: none"> • bond0.1002 • ens256
管理網路目標類型	O	<p>介面</p> <p>(這是唯一支援的值。)</p>
管理網路目標類型介面複製_MAC	血壓	<p>是非題</p> <p>將金鑰設為「true」、以使用StorageGRID 管理網路上主機目標介面的MAC位址來使該容器失效。</p> <p>*最佳實務做法：*在需要混雜模式的網路中、請改用admin_network_target類型_interface_clone_MAC金鑰。</p> <p>如需更多有關MAC複製的詳細資訊、請參閱MAC位址複製的考量與建議。</p> <p>"MAC位址複製的考量與建議"</p>

金鑰	R、Bp或O?	價值
admin_role	<ul style="list-style-type: none"> • R* 	<p>主要或非主要</p> <p>此金鑰僅在node_type = VM_admin_Node時才需要；請勿針對其他節點類型指定。</p>
block_device_napping_logs	<ul style="list-style-type: none"> • R* 	<p>此節點將用於持續儲存稽核記錄的區塊裝置特殊檔案路徑和名稱。此金鑰僅適用於節點類型= VM_admin_Node的節點；請勿針對其他節點類型指定。</p> <p>範例：</p> <ul style="list-style-type: none"> • /dev/disk/by-path/pci-0000:03:00.0-scsi-0:0:0:0 • /dev/disk/by-id/wwn-0x600a09800059d6df000060d757b475fd • /dev/mapper/sgws-adm1-audit-logs

金鑰	R、Bp或O？	價值
block_device_RANGEDB_00 block_device_RANGEDB_01 block_device_RANGEDB_02 block_device_RANGEDB_03 block_device_RANGEDB_04 block_device_RANGEDB_05 block_device_RANGEDB_06 block_device_RANGEDB_07 block_device_RANGEDB_08 block_device_RANGEDB_09 block_device_RANGEDB_10 block_device_RANGEDB_11 block_device_RANGEDB_12 block_device_RANGEDB_13 block_device_RANGEDB_14 block_device_RANGEDB_15	<ul style="list-style-type: none"> • R* 	<p>此節點將用於持續物件儲存的區塊裝置特殊檔案路徑和名稱。此金鑰僅適用於節點類型=VM_Storage_Node的節點；請勿針對其他節點類型指定。</p> <p>只需要 block_device_rNGEDB_00、其餘則為選用項目。 為block_device_RANGEDB_00指定的區塊裝置必須至少為4 TB、其他的則可能較小。</p> <p>附註：請勿留下落差。如果您指定block_device_RANGEDB_05、您也必須指定block_device_RANGEDB_04。</p> <p>範例：</p> <ul style="list-style-type: none"> • /dev/disk/by-path/pci-0000:03:00.0-scsi-0:0:0:0 • /dev/disk/by-id/wwn-0x600a09800059d6df000060d757b475fd • /dev/mapper/sgws-sn1-rangedb-0
block_device_Tables	<ul style="list-style-type: none"> • R* 	<p>此節點將用於持續儲存資料庫表格的區塊裝置特殊檔案路徑和名稱。此金鑰僅適用於節點類型=VM_admin_Node的節點；請勿針對其他節點類型指定。</p> <p>範例：</p> <ul style="list-style-type: none"> • /dev/disk/by-path/pci-0000:03:00.0-scsi-0:0:0:0 • /dev/disk/by-id/wwn-0x600a09800059d6df000060d757b475fd • /dev/mapper/sgws-adm1-tables

金鑰	R、Bp或O？	價值
block_device_var_local	<ul style="list-style-type: none"> R* 	<p>此節點將用於其/var/local持續儲存設備的區塊裝置特殊檔案路徑和名稱。</p> <p>範例：</p> <ul style="list-style-type: none"> /dev/disk/by-path/pci-0000:03:00.0-scsi-0:0:0:0 /dev/disk/by-id/wwn-0x600a09800059d6df000060d757b475fd /dev/mapper/sgws-snl-var-local
用戶端網路組態	O	DHCP、靜態或停用
用戶端網路閘道	O	<p>此節點的本機用戶端網路閘道的IPv4位址、必須位於用戶端網路IP和用戶端網路遮罩所定義的子網路上。DHCP設定的網路會忽略此值。</p> <p>範例：</p> <ul style="list-style-type: none"> 1.1.1.1 10.224.4.81
用戶端網路IP	O	<p>用戶端網路上此節點的IPv4位址。此金鑰僅在用戶端網路組態=靜態時才需要；請勿針對其他值指定。</p> <p>範例：</p> <ul style="list-style-type: none"> 1.1.1.1 10.224.4.81
用戶端網路_MAC	O	<p>容器中用戶端網路介面的MAC位址。</p> <p>此欄位為選用欄位。如果省略、會自動產生MAC位址。</p> <p>必須為6對以分號分隔的十六進位數字。</p> <p>範例：b2：9c：02：c2：27：20</p>

金鑰	R、Bp或O？	價值
用戶端網路遮罩	O	<p>用戶端網路上此節點的IPV4網路遮罩。此金鑰僅在用戶端網路組態=靜態時才需要；請勿針對其他值指定。</p> <p>範例：</p> <ul style="list-style-type: none"> • 255 : 255 : 255 • 255 · 255 · 248.0
用戶端網路MTU	O	<p>用戶端網路上此節點的最大傳輸單位 (MTU)。請勿指定client_network_config = DHCP。如果指定、則值必須介於1280和9216之間。如果省略、則使用1500。</p> <p>如果您要使用巨型框架、請將MTU設為適合巨型框架的值、例如9000。否則、請保留預設值。</p> <p>重要：網路的MTU值必須符合節點所連接之交換器連接埠上所設定的值。否則、可能會發生網路效能問題或封包遺失。</p> <p>範例：</p> <ul style="list-style-type: none"> • 1500年 • 8192

金鑰	R、Bp或O？	價值
用戶端網路目標	血壓	<p>供客戶端網路存取使用StorageGRID的主機裝置名稱、由支援節點存取。僅支援網路介面名稱。一般而言、您使用的介面名稱不同於GRID_NETWORK_Target或admin_network_target所指定的介面名稱。</p> <p>附註：請勿使用連結或橋接裝置作為網路目標。在連結裝置上設定VLAN（或其他虛擬介面）、或使用橋接器和虛擬乙太網路（vith）配對。</p> <p>*最佳實務做法：*指定值、即使此節點一開始不會有用戶端網路IP位址。之後您可以新增用戶端網路IP位址、而不需重新設定主機上的節點。</p> <p>範例：</p> <ul style="list-style-type: none"> • bond0.1003. • ens423
用戶端網路目標類型	O	<p>介面</p> <p>（僅支援此值。）</p>
用戶端網路目標類型介面複製_MAC	血壓	<p>是非題</p> <p>將金鑰設為「true」、使StorageGRID「支援」容器使用用戶端網路上主機目標介面的MAC位址。</p> <p>*最佳實務做法：*在需要混雜模式的網路中、請改用用戶端網路連線目標類型介面介面複製_MAC金鑰。</p> <p>如需更多有關MAC複製的詳細資訊、請參閱MAC位址複製的考量與建議。</p> <p>"MAC位址複製的考量與建議"</p>
GRID_NET_CONFIG	血壓	<p>靜態或DHCP</p> <p>（如果未指定、則預設為靜態。）</p>

金鑰	R、Bp或O？	價值
GRID_NET_gateway	<ul style="list-style-type: none"> • R* 	<p>此節點的本機網格網路閘道的IPv4位址、必須位於GRID_NETNET_IP和GRID_NET_MASK定義的子網路上。DHCP設定的網路會忽略此值。</p> <p>如果Grid Network是沒有閘道的單一子網路、請使用子網路的標準閘道位址 (X.YY.1) 或此節點的GRID_NETNET_IP值；這兩個值都能簡化未來可能的Grid Network擴充。</p>
GRID_NET_IP	<ul style="list-style-type: none"> • R* 	<p>Grid Network上此節點的IPv4位址。僅當GRID_NETNET_config = STATIC時才需要此金鑰；請勿針對其他值指定此金鑰。</p> <p>範例：</p> <ul style="list-style-type: none"> • 1.1.1.1 • 10.224.4.81
GRID_NET_MAC	O	<p>容器中Grid Network介面的MAC位址。</p> <p>此欄位為選用欄位。如果省略、會自動產生MAC位址。</p> <p>必須為6對以分號分隔的十六進位數字。</p> <p>範例：b2：9c：02：c2：27：30</p>
GRID_NET_MA遮罩	O	<p>Grid Network上此節點的IPV4網路遮罩。僅當GRID_NETNET_config = STATIC時才需要此金鑰；請勿針對其他值指定此金鑰。</p> <p>範例：</p> <ul style="list-style-type: none"> • 255：255：255 • 255 · 255 · 248.0

金鑰	R、Bp或O？	價值
GRID_NET_MTU	O	<p>Grid Network上此節點的最大傳輸單位 (MTU)。請勿指定GRID_NETWORK_config = DHCP。如果指定、則值必須介於1280和9216之間。如果省略、則使用1500。</p> <p>如果您要使用巨型框架、請將MTU設為適合巨型框架的值、例如9000。否則、請保留預設值。</p> <p>重要：網路的MTU值必須符合節點所連接之交換器連接埠上所設定的值。否則、可能會發生網路效能問題或封包遺失。</p> <p>重要：為獲得最佳網路效能、所有節點都應在其Grid Network介面上設定類似的MTU值。如果個別節點上Grid Network的MTU設定有顯著差異、則會觸發* Grid Network MTU mismis*警示。所有網路類型的MTU值都不一定相同。</p> <p>範例：</p> <ul style="list-style-type: none"> • 1500年 • 8192
GRID_NETWORK_target	• R*	<p>您將用於StorageGRID 由節點存取Grid Network的主機裝置名稱。僅支援網路介面名稱。一般而言、您使用的介面名稱與針對admin_network_target或client_network_target所指定的介面名稱不同。</p> <p>附註：請勿使用連結或橋接裝置作為網路目標。在連結裝置上設定VLAN（或其他虛擬介面）、或使用橋接器和虛擬乙太網路（vith）配對。</p> <p>範例：</p> <ul style="list-style-type: none"> • bond0.1001 • ens192

金鑰	R、Bp或O？	價值
GRID_NETWORK_TAR_type	O	介面 (這是唯一支援的值。)
GRID_NETWORK_PROM_type_in terface_clone_MAC	• BP*	是非題 將金鑰的值設為「true」、使StorageGRID 該容器使用Grid Network上主機目標介面的MAC位址。 *最佳實務做法：*在需要混雜模式的網路中、請改用GRID_NETWORK_TAR_AT_type_interface_clone_MAC金鑰。 如需更多有關MAC複製的詳細資訊、請參閱MAC位址複製的考量與建議。 "MAC位址複製的考量與建議"
最大RAM	O	允許此節點使用的最大RAM量。如果省略此金鑰、則節點沒有記憶體限制。為正式作業層級節點設定此欄位時、請指定至少24 GB、且16至32 GB的值、小於系統總RAM。 附註：RAM值會影響節點的實際中繼資料保留空間。如StorageGRID 需中繼資料保留空間內容的說明、請參閱《管理功能》的說明。 此欄位的格式為 <number><unit>、其中 <unit> 可以 b、k、m 或 g。 範例： 24G 386547705664b 附註：如果您要使用此選項、則必須啟用記憶體cGroups的核心支援。

金鑰	R、Bp或O？	價值
節點類型	<ul style="list-style-type: none"> • R* 	節點類型： <ul style="list-style-type: none"> • VM_admin_Node • VM_Storage_Node • VM_Archive_Node • VM_API_Gateway
連接埠重新對應	O	<p>重新對應節點用於內部網格節點通訊或外部通訊的任何連接埠。如果企業網路原則限制StorageGRID了一個或多個由他人使用的連接埠、則必須重新對應連接埠、如「內部網格節點通訊」或「外部通訊」所述。</p> <p>重要：請勿重新對應您打算用來設定負載平衡器端點的連接埠。</p> <p>附註：如果只設定port_remap、則指定的對應會同時用於傳入和傳出通訊。如果也指定port_remap_inbound、則port_remap僅適用於傳出通訊。</p> <p>使用的格式為：<network type>/<protocol>/<default port used by grid node>/<new port>（其中網路類型為GRID、admin或用戶端、傳輸協定為TCP或udp）。</p> <p>例如：</p> <div style="border: 1px solid gray; padding: 10px; margin-top: 10px;"> <pre>PORT_REMAP = client/tcp/18082/443</pre> </div>

金鑰	R、Bp或O？	價值
連接埠_remap_inbound	O	<p>將傳入通訊重新對應至指定的連接埠。如果您指定port_remap_inbound、但未指定port_remap的值、則連接埠的傳出通訊不會變更。</p> <p>重要：請勿重新對應您打算用來設定負載平衡器端點的連接埠。</p> <p>使用的格式為：<network type>/<protocol:>/<remapped port >/<default port used by grid node>（其中網路類型為GRID、admin或用戶端、傳輸協定為TCP或udp）。</p> <p>例如：</p> <pre>PORT_REMAP_INBOUND = grid/tcp/3022/22</pre>

相關資訊

["網格節點如何探索主要管理節點"](#)

["網路準則"](#)

["管理StorageGRID"](#)

網格節點如何探索主要管理節點

網格節點會與主要管理節點進行通訊、以進行組態和管理。每個網格節點都必須知道網格網路上主要管理節點的IP位址。

若要確保網格節點可以存取主要管理節點、您可以在部署節點時執行下列任一動作：

- 您可以使用admin_ip參數手動輸入主管理節點的IP位址。
- 您可以省略admin_ip參數、讓網格節點自動探索該值。當Grid Network使用DHCP將IP位址指派給主要管理節點時、自動探索特別有用。

主管理節點的自動探索是使用多點傳送網域名稱系統（mDNS）來完成。當主要管理節點初次啟動時、它會使用mDNS發佈其IP位址。然後、同一子網路上的其他節點便可查詢IP位址、並自動取得該位址。不過、由於多點傳送IP流量通常無法跨子網路路由傳送、因此其他子網路上的節點無法直接取得主管理節點的IP位址。

如果您使用自動探索：



- 您必須在主管管理節點未直接附加的任何子網路上、包含至少一個網格節點的Admin_IP設定。然後、此網格節點會發佈子網路上其他節點的主要管理節點IP位址、以便使用mDNS進行探索。
- 確保您的網路基礎架構支援在子網路內傳遞多點傳送IP流量。

節點組態檔範例

您可以使用範例節點組態檔來協助設定StorageGRID 適用於您的整套系統的節點組態檔。這些範例顯示所有類型網格節點的節點組態檔。

對於大多數節點、您可以在使用Grid Manager或安裝API設定網格時、新增管理和用戶端網路定址資訊（IP、遮罩、閘道等）。例外情況是主要管理節點。若要瀏覽至主要管理節點的管理網路IP以完成網格組態（例如、網格網路未路由傳送）、您必須在其節點組態檔中設定主要管理節點的管理網路連線。範例中顯示了這一點。



在這些範例中、用戶端網路目標已設定為最佳實務做法、即使用戶端網路預設為停用。

主管管理節點範例

*檔案名稱*範例： /etc/storagegrid/nodes/dc1-adm1.conf

範例檔案內容：

```
NODE_TYPE = VM_Admin_Node
ADMIN_ROLE = Primary
BLOCK_DEVICE_VAR_LOCAL = /dev/mapper/dc1-adm1-var-local
BLOCK_DEVICE_AUDIT_LOGS = /dev/mapper/dc1-adm1-audit-logs
BLOCK_DEVICE_TABLES = /dev/mapper/dc1-adm1-tables
GRID_NETWORK_TARGET = bond0.1001
ADMIN_NETWORK_TARGET = bond0.1002
CLIENT_NETWORK_TARGET = bond0.1003

GRID_NETWORK_IP = 10.1.0.2
GRID_NETWORK_MASK = 255.255.255.0
GRID_NETWORK_GATEWAY = 10.1.0.1

ADMIN_NETWORK_CONFIG = STATIC
ADMIN_NETWORK_IP = 192.168.100.2
ADMIN_NETWORK_MASK = 255.255.248.0
ADMIN_NETWORK_GATEWAY = 192.168.100.1
ADMIN_NETWORK_ESL = 192.168.100.0/21,172.16.0.0/21,172.17.0.0/21
```

儲存節點範例

範例檔案名稱： /etc/storagegrid/nodes/dc1-sn1.conf

範例檔案內容：

```
NODE_TYPE = VM_Storage_Node
ADMIN_IP = 10.1.0.2
BLOCK_DEVICE_VAR_LOCAL = /dev/mapper/dc1-sn1-var-local
BLOCK_DEVICE_RANGEDB_00 = /dev/mapper/dc1-sn1-rangedb-0
BLOCK_DEVICE_RANGEDB_01 = /dev/mapper/dc1-sn1-rangedb-1
BLOCK_DEVICE_RANGEDB_02 = /dev/mapper/dc1-sn1-rangedb-2
BLOCK_DEVICE_RANGEDB_03 = /dev/mapper/dc1-sn1-rangedb-3
GRID_NETWORK_TARGET = bond0.1001
ADMIN_NETWORK_TARGET = bond0.1002
CLIENT_NETWORK_TARGET = bond0.1003

GRID_NETWORK_IP = 10.1.0.3
GRID_NETWORK_MASK = 255.255.255.0
GRID_NETWORK_GATEWAY = 10.1.0.1
```

歸檔節點範例

範例檔案名稱： /etc/storagegrid/nodes/dc1-arcl.conf

範例檔案內容：

```
NODE_TYPE = VM_Archive_Node
ADMIN_IP = 10.1.0.2
BLOCK_DEVICE_VAR_LOCAL = /dev/mapper/dc1-arcl-var-local
GRID_NETWORK_TARGET = bond0.1001
ADMIN_NETWORK_TARGET = bond0.1002
CLIENT_NETWORK_TARGET = bond0.1003

GRID_NETWORK_IP = 10.1.0.4
GRID_NETWORK_MASK = 255.255.255.0
GRID_NETWORK_GATEWAY = 10.1.0.1
```

閘道節點範例

範例檔案名稱： /etc/storagegrid/nodes/dc1-gw1.conf

範例檔案內容：

```
NODE_TYPE = VM_API_Gateway
ADMIN_IP = 10.1.0.2
BLOCK_DEVICE_VAR_LOCAL = /dev/mapper/dc1-gw1-var-local
GRID_NETWORK_TARGET = bond0.1001
ADMIN_NETWORK_TARGET = bond0.1002
CLIENT_NETWORK_TARGET = bond0.1003
GRID_NETWORK_IP = 10.1.0.5
GRID_NETWORK_MASK = 255.255.255.0
GRID_NETWORK_GATEWAY = 10.1.0.1
```

非主要管理節點的範例

範例檔案名稱： /etc/storagegrid/nodes/dc1-adm2.conf

範例檔案內容：

```
NODE_TYPE = VM_Admin_Node
ADMIN_ROLE = Non-Primary
ADMIN_IP = 10.1.0.2
BLOCK_DEVICE_VAR_LOCAL = /dev/mapper/dc1-adm2-var-local
BLOCK_DEVICE_AUDIT_LOGS = /dev/mapper/dc1-adm2-audit-logs
BLOCK_DEVICE_TABLES = /dev/mapper/dc1-adm2-tables
GRID_NETWORK_TARGET = bond0.1001
ADMIN_NETWORK_TARGET = bond0.1002
CLIENT_NETWORK_TARGET = bond0.1003

GRID_NETWORK_IP = 10.1.0.6
GRID_NETWORK_MASK = 255.255.255.0
GRID_NETWORK_GATEWAY = 10.1.0.1
```

正在驗證StorageGRID 該組態

在中建立組態檔案之後 /etc/storagegrid/nodes 對於StorageGRID 每個支援節點、您都必須驗證這些檔案的內容。

若要驗證組態檔的內容、請在每個主機上執行下列命令：

```
sudo storagegrid node validate all
```

如果檔案正確、輸出會顯示每個組態檔的* passed *、如範例所示。

```
Checking for misnamed node configuration files... PASSED
Checking configuration file for node dcl-adml... PASSED
Checking configuration file for node dcl-gw1... PASSED
Checking configuration file for node dcl-sn1... PASSED
Checking configuration file for node dcl-sn2... PASSED
Checking configuration file for node dcl-sn3... PASSED
Checking for duplication of unique values between nodes... PASSED
```



對於自動化安裝、您可以使用來抑制此輸出 `-q` 或 `--quiet` 中的選項 `storagegrid` 命令（例如、`storagegrid --quiet...`）。如果您抑制輸出、則在偵測到任何組態警告或錯誤時、命令會有非零的結束值。

如果組態檔不正確、問題會顯示為*警告*和*錯誤*、如範例所示。如果發現任何組態錯誤、您必須先加以修正、才能繼續安裝。

```

Checking for misnamed node configuration files...
WARNING: ignoring /etc/storagegrid/nodes/dcl-adml
WARNING: ignoring /etc/storagegrid/nodes/dcl-sn2.conf.keep
WARNING: ignoring /etc/storagegrid/nodes/my-file.txt
Checking configuration file for node dcl-adml...
ERROR: NODE_TYPE = VM_Foo_Node
      VM_Foo_Node is not a valid node type.  See *.conf.sample
ERROR: ADMIN_ROLE = Foo
      Foo is not a valid admin role.  See *.conf.sample
ERROR: BLOCK_DEVICE_VAR_LOCAL = /dev/mapper/sgws-gw1-var-local
      /dev/mapper/sgws-gw1-var-local is not a valid block device
Checking configuration file for node dcl-gw1...
ERROR: GRID_NETWORK_TARGET = bond0.1001
      bond0.1001 is not a valid interface.  See `ip link show`
ERROR: GRID_NETWORK_IP = 10.1.3
      10.1.3 is not a valid IPv4 address
ERROR: GRID_NETWORK_MASK = 255.248.255.0
      255.248.255.0 is not a valid IPv4 subnet mask
Checking configuration file for node dcl-sn1...
ERROR: GRID_NETWORK_GATEWAY = 10.2.0.1
      10.2.0.1 is not on the local subnet
ERROR: ADMIN_NETWORK_ESL = 192.168.100.0/21,172.16.0foo
      Could not parse subnet list
Checking configuration file for node dcl-sn2... PASSED
Checking configuration file for node dcl-sn3... PASSED
Checking for duplication of unique values between nodes...
ERROR: GRID_NETWORK_IP = 10.1.0.4
      dcl-sn2 and dcl-sn3 have the same GRID_NETWORK_IP
ERROR: BLOCK_DEVICE_VAR_LOCAL = /dev/mapper/sgws-sn2-var-local
      dcl-sn2 and dcl-sn3 have the same BLOCK_DEVICE_VAR_LOCAL
ERROR: BLOCK_DEVICE_RANGEDB_00 = /dev/mapper/sgws-sn2-rangedb-0
      dcl-sn2 and dcl-sn3 have the same BLOCK_DEVICE_RANGEDB_00

```

啟動StorageGRID 支援服務

若要啟動StorageGRID 您的支援節點、並確保在主機重新開機後重新啟動節點、您必須啟用StorageGRID 並啟動該支援中心服務。

步驟

1. 在每個主機上執行下列命令：

```

sudo systemctl enable storagegrid
sudo systemctl start storagegrid

```

2. 執行下列命令以確保部署繼續進行：

```
sudo storagegrid node status node-name
```

如果任何節點的狀態為「Not Running」（未執行）或「榮」、請執行下列命令：

```
sudo storagegrid node start node-name
```

3. 如果您先前已啟用並啟動StorageGRID了「支援服務」（或如果您不確定服務是否已啟用並啟動）、請同時執行下列命令：

```
sudo systemctl reload-or-restart storagegrid
```

設定網格並完成安裝

您可以從StorageGRID 主管理節點的Grid Manager設定整個系統、以完成安裝。

- "[瀏覽至Grid Manager](#)"
- "[指定StorageGRID 不含授權的資訊](#)"
- "[新增站台](#)"
- "[指定Grid Network子網路](#)"
- "[核准擱置的網格節點](#)"
- "[指定網路時間傳輸協定伺服器資訊](#)"
- "[指定網域名稱系統伺服器資訊](#)"
- "[指定StorageGRID 靜態系統密碼](#)"
- "[檢閱組態並完成安裝](#)"
- "[安裝後準則](#)"

瀏覽至Grid Manager

您可以使用Grid Manager來定義設定StorageGRID 您的一套系統所需的所有資訊。

您需要的產品

必須部署主管理節點、並完成初始啟動順序。

步驟

1. 開啟網頁瀏覽器、然後瀏覽至下列其中一個位址：

```
https://primary_admin_node_ip  
  
client_network_ip
```

或者、您也可以從連接埠8443存取Grid Manager：

```
https://primary_admin_node_ip:8443
```



您可以根據網路組態、在Grid Network或管理網路上使用主要管理節點IP的IP位址。

1. 按一下「安裝StorageGRID 一個更新系統」。

此時會出現用來設定StorageGRID 資訊網格的頁面。

NetApp® StorageGRID® Help ▾

Install

1 License 2 Sites 3 Grid Network 4 Grid Nodes 5 NTP 6 DNS 7 Passwords 8 Summary

License

Enter a grid name and upload the license file provided by NetApp for your StorageGRID system.

Grid Name

License File

指定StorageGRID 不含授權的資訊

您必須指定StorageGRID 您的系統名稱、並上傳NetApp提供的授權檔案。

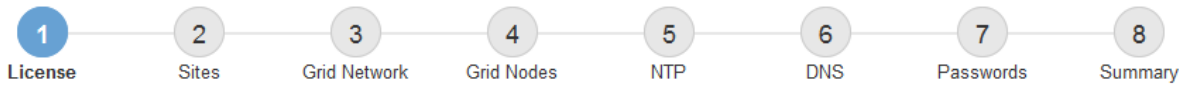
步驟

1. 在「授權」頁面上StorageGRID、於* Grid Name*中輸入您的一套有意義的系統名稱。
安裝後、名稱會顯示在節點功能表頂端。
2. 按一下*瀏覽*、找到NetApp授權檔案 (NLUnique_id.txt)、然後按一下*「Open* (開啟*)」。

授權檔案已驗證、並顯示序號和授權儲存容量。



此產品的安裝歸檔包含免費授權、不提供任何產品的支援權利。StorageGRID您可以更新至安裝後提供支援的授權。



License

Enter a grid name and upload the license file provided by NetApp for your StorageGRID system.

Grid Name	<input type="text" value="Grid1"/>
New License File	<input type="button" value="Browse"/>
License Serial Number	<input type="text" value="950719"/>
Storage Capacity (TB)	<input type="text" value="240"/>

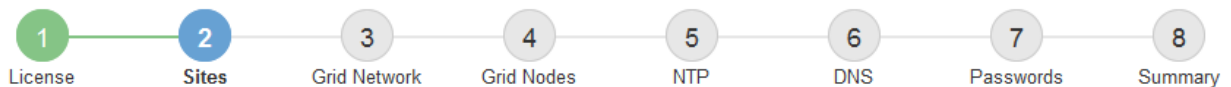
3. 單擊 * 下一步 * 。

新增站台

安裝StorageGRID 時、您必須至少建立一個站台。您可以建立額外的站台、以提升StorageGRID 您的作業系統的可靠性和儲存容量。

1. 在「站台」頁面上、輸入*站台名稱*。
2. 若要新增其他站台、請按一下最後一個站台項目旁的加號、然後在新的*站台名稱*文字方塊中輸入名稱。

根據網格拓撲的需求新增更多站台。您最多可以新增16個站台。



Sites

In a single-site deployment, infrastructure and operations are centralized in one site.

In a multi-site deployment, infrastructure can be distributed asymmetrically across sites, and proportional to the needs of each site. Typically, sites are located in geographically different locations. Having multiple sites also allows the use of distributed replication and erasure coding for increased availability and resiliency.

Site Name 1	<input type="text" value="Raleigh"/>	<input type="button" value="✕"/>
Site Name 2	<input type="text" value="Atlanta"/>	<input type="button" value="+ ✕"/>

3. 單擊 * 下一步 * 。

指定Grid Network子網路

您必須指定網格網路上使用的子網路。

關於這項工作

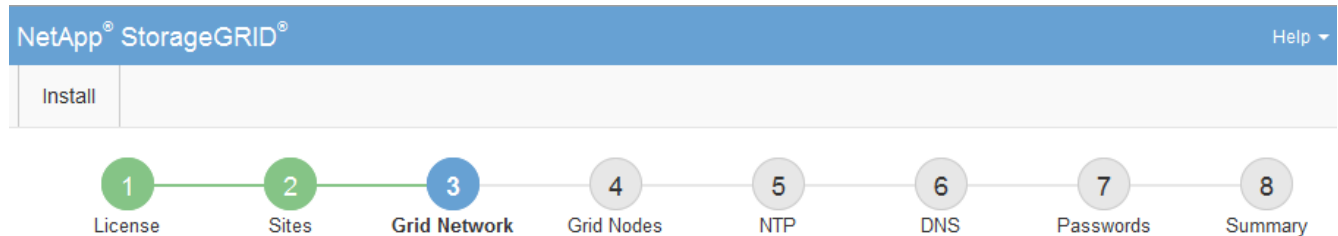
子網路項目包括StorageGRID 您的系統中每個站台的Grid Network子網路、以及任何需要透過Grid Network連線的子網路。

如果您有多個網格子網路、則需要網格網路閘道。指定的所有網格子網路都必須透過此閘道才能連線。

步驟

1. 在*子網路1*文字方塊中、指定至少一個網格網路的CIDR網路位址。
2. 按一下最後一個項目旁的加號、以新增額外的網路項目。

如果您已部署至少一個節點、請按一下*探索網格網路子網路*、自動填入網格網路子網路清單、其中包含已向網格管理程式註冊之網格節點所報告的子網路。



Grid Network

You must specify the subnets that are used on the Grid Network. These entries typically include the subnets for the Grid Network for each site in your StorageGRID system. Select Discover Grid Networks to automatically add subnets based on the network configuration of all registered nodes.

Note: You must manually add any subnets for NTP, DNS, LDAP, or other external servers accessed through the Grid Network gateway.

Subnet 1

172.16.0.0/21



Discover Grid Network subnets

3. 單擊 * 下一步 * 。

核准擱置的網格節點

您必須先核准每個網格節點、才能加入StorageGRID 該系統。

您需要的產品

必須StorageGRID 已部署所有虛擬和非功能應用裝置網格節點。

步驟

1. 檢閱「Pending Node」(擱置的節點) 清單、並確認其顯示您部署的所有網格節點。



如果缺少網格節點、請確認已成功部署。

2. 選取您要核准之擱置節點旁的選項按鈕。



Grid Nodes

Approve and configure grid nodes, so that they are added correctly to your StorageGRID system.

Pending Nodes

Grid nodes are listed as pending until they are assigned to a site, configured, and approved.

+ Approve		✘ Remove		Search <input type="text"/>		
	Grid Network MAC Address	Name	Type	Platform	Grid Network IPv4 Address	
<input checked="" type="radio"/>	50:6b:4b:42:d7:00	NetApp-SGA	Storage Node	StorageGRID Appliance	172.16.5.20/21	

Approved Nodes

Grid nodes that have been approved and have been configured for installation. An approved grid node's configuration can be edited if errors are identified.

✎ Edit		🔄 Reset		✘ Remove		Search <input type="text"/>		
	Grid Network MAC Address	Name	Site	Type	Platform	Grid Network IPv4 Address		
<input type="radio"/>	00:50:56:87:42:ff	dc1-adm1	Raleigh	Admin Node	VMware VM	172.16.4.210/21		
<input type="radio"/>	00:50:56:87:c0:16	dc1-s1	Raleigh	Storage Node	VMware VM	172.16.4.211/21		
<input type="radio"/>	00:50:56:87:79:ee	dc1-s2	Raleigh	Storage Node	VMware VM	172.16.4.212/21		
<input type="radio"/>	00:50:56:87:db:9c	dc1-s3	Raleigh	Storage Node	VMware VM	172.16.4.213/21		
<input type="radio"/>	00:50:56:87:62:38	dc1-g1	Raleigh	API Gateway Node	VMware VM	172.16.4.214/21		

3. 按一下*核准*。

4. 在「一般設定」中、視需要修改下列內容的設定：

Storage Node Configuration

General Settings

Site	<input type="text" value="Raleigh"/>
Name	<input type="text" value="NetApp-SGA"/>
NTP Role	<input type="text" value="Automatic"/>
ADC Service	<input type="text" value="Automatic"/>

Grid Network

Configuration	STATIC
IPv4 Address (CIDR)	<input type="text" value="172.16.5.20/21"/>
Gateway	<input type="text" value="172.16.5.20"/>

Admin Network

Configuration	STATIC
IPv4 Address (CIDR)	<input type="text" value="10.224.5.20/21"/>
Gateway	<input type="text" value="10.224.0.1"/>
Subnets (CIDR)	<input type="text" value="10.0.0.0/8"/> x
	<input type="text" value="172.19.0.0/16"/> x
	<input type="text" value="172.21.0.0/16"/> + x

Client Network

Configuration	STATIC
IPv4 Address (CIDR)	<input type="text" value="47.47.5.20/21"/>
Gateway	<input type="text" value="47.47.0.1"/>

- 站台：與此網格節點相關聯的站台名稱。
- 名稱：將指派給節點的名稱、以及網格管理器中顯示的名稱。此名稱預設為您在設定節點時所指定的名稱。在此安裝程序步驟中、您可以視需要變更名稱。



完成安裝後、您無法變更節點名稱。



對於VMware節點、您可以在此變更名稱、但此動作不會變更vSphere中的虛擬機器名稱。

- * NTP角色*：網格節點的網路時間傳輸協定（NTP）角色。選項包括*自動*、*主要*和*用戶端*。選取*自

動*會將主要角色指派給管理節點、具有ADC服務的儲存節點、閘道節點、以及任何具有非靜態IP位址的網格節點。所有其他網格節點都會被指派「用戶端」角色。



請確定每個站台至少有兩個節點可以存取至少四個外部NTP來源。如果站台只有一個節點可以連線至NTP來源、則當該節點當機時、就會發生計時問題。此外、將每個站台的兩個節點指定為主要NTP來源、可確保站台與網格的其他部分隔離時、能確保準確的時間安排。

- * ADC服務* (僅限儲存節點) : 選取*自動*、讓系統判斷節點是否需要管理網域控制器 (ADC) 服務。ADC服務會追蹤網格服務的位置和可用度。每個站台至少必須有三個儲存節點包含ADC服務。部署之後、您無法將該ADC服務新增至節點。

5. 在Grid Network中、視需要修改下列內容的設定：

- * IPV4位址 (CIDR) * : Grid Network介面的CIDR網路位址 (容器內的eth0) 。例如：192.168.1.234/21
- 閘道：網格網路閘道。例如：192 · 168 · 0 · 1

如果有多個網格子網路、則需要閘道。



如果您在Grid Network組態中選取DHCP、並在此變更值、則新值會在節點上設定為靜態位址。您必須確定產生的IP位址不在DHCP位址集區內。

6. 如果您要設定網格節點的管理網路、請視需要新增或更新「管理網路」區段中的設定。

在「子網路 (CIDR)」文字方塊中、輸入此介面的路由目的地子網路。如果有多個子網路、則需要管理閘道。



如果您在管理網路組態中選取DHCP、並在此變更值、新值將會設定為節點上的靜態位址。您必須確定產生的IP位址不在DHCP位址集區內。

應用裝置：StorageGRID 對於一個不適用的應用裝置、如果管理網路在初始安裝期間未使用StorageGRID該應用裝置安裝程式進行設定、則無法在此Grid Manager對話方塊中進行設定。您必須改為執行下列步驟：

- a. 重新啟動應用裝置：在應用裝置安裝程式中、選取*進階*>*重新開機*。

重新開機可能需要數分鐘的時間。

- b. 選擇*設定網路*>*連結組態*、然後啟用適當的網路。
- c. 選擇*設定網路*>* IP組態*、然後設定啟用的網路。
- d. 返回首頁、然後按一下*開始安裝*。
- e. 在Grid Manager中：如果節點列在「Approved Node (核准的節點)」表格中、請重設節點。
- f. 從「Pending Node」(擱置的節點) 表格中移除節點。
- g. 等待節點重新出現在「Pending Node」(擱置的節點) 清單中。
- h. 確認您可以設定適當的網路。您應該已經在「IP組態」頁面上填入您提供的資訊。

如需更多資訊、請參閱應用裝置機型的安裝與維護說明。

7. 如果您要設定網格節點的用戶端網路、請視需要新增或更新「用戶端網路」區段中的設定。如果已設定用戶

端網路、則需要閘道、而且在安裝之後、閘道會成為節點的預設閘道。



如果您選取DHCP作為用戶端網路組態、並在此變更值、新值將會設定為節點上的靜態位址。您必須確定產生的IP位址不在DHCP位址集區內。

應用裝置：StorageGRID 對於一個不適用的應用裝置、如果用戶端網路在初始安裝期間未使用StorageGRID 該應用裝置安裝程式進行設定、則無法在此Grid Manager對話方塊中進行設定。您必須改為執行下列步驟：

- a. 重新啟動應用裝置：在應用裝置安裝程式中、選取*進階*>*重新開機*。

重新開機可能需要數分鐘的時間。

- b. 選擇*設定網路*>*連結組態*、然後啟用適當的網路。
- c. 選擇*設定網路*>* IP組態*、然後設定啟用的網路。
- d. 返回首頁、然後按一下*開始安裝*。
- e. 在Grid Manager中：如果節點列在「Approved Node（核准的節點）」表格中、請重設節點。
- f. 從「Pending Node」（擱置的節點）表格中移除節點。
- g. 等待節點重新出現在「Pending Node」（擱置的節點）清單中。
- h. 確認您可以設定適當的網路。您應該已經在「IP組態」頁面上填入您提供的資訊。

如需更多資訊、請參閱設備的安裝與維護說明。

8. 按一下「*儲存*」。

網格節點項目會移至「核准的節點」清單。



Grid Nodes

Approve and configure grid nodes, so that they are added correctly to your StorageGRID system.

Pending Nodes

Grid nodes are listed as pending until they are assigned to a site, configured, and approved.

+ Approve
✕ Remove

Search Q

Grid Network MAC Address	Name	Type	Platform	Grid Network IPv4 Address
No results found.				

◀
▶

Approved Nodes

Grid nodes that have been approved and have been configured for installation. An approved grid node's configuration can be edited if errors are identified.

✎ Edit
🔄 Reset
✕ Remove

Search Q

	Grid Network MAC Address	Name	Site	Type	Platform	Grid Network IPv4 Address
<input type="radio"/>	00:50:56:87:42:ff	dc1-adm1	Raleigh	Admin Node	VMware VM	172.16.4.210/21
<input type="radio"/>	00:50:56:87:c0:16	dc1-s1	Raleigh	Storage Node	VMware VM	172.16.4.211/21
<input type="radio"/>	00:50:56:87:79:ee	dc1-s2	Raleigh	Storage Node	VMware VM	172.16.4.212/21
<input type="radio"/>	00:50:56:87:db:9c	dc1-s3	Raleigh	Storage Node	VMware VM	172.16.4.213/21
<input type="radio"/>	00:50:56:87:62:38	dc1-g1	Raleigh	API Gateway Node	VMware VM	172.16.4.214/21
<input type="radio"/>	50:6b:4b:42:d7:00	NetApp-SGA	Raleigh	Storage Node	StorageGRID Appliance	172.16.5.20/21

◀
▶

- 針對您要核准的每個擱置的網格節點、重複這些步驟。

您必須核准網格中所需的所有節點。不過、您可以在按一下「摘要」頁面上的「安裝」之前、隨時返回此頁面。您可以選取已核准網格節點的選項按鈕、然後按一下*編輯*來修改其內容。

- 完成網格節點核准後、按一下*下一步*。

指定網路時間傳輸協定伺服器資訊

您必須為StorageGRID 該系統指定網路時間傳輸協定 (NTP) 組態資訊、以便在不同的伺服器上執行的作業能夠保持同步。

關於這項工作

您必須為NTP伺服器指定IPV4位址。

您必須指定外部NTP伺服器。指定的NTP伺服器必須使用NTP傳輸協定。

您必須指定階層3或更高層級的四個NTP伺服器參考資料、以避免時間浪費問題。



指定外部NTP來源進行正式作業層級StorageGRID 的安裝時、請勿在Windows Server 2016之前的Windows版本上使用Windows Time (W32Time) 服務。舊版Windows上的時間服務不夠準確、Microsoft不支援在StorageGRID 高準確度環境中使用、例如：

["支援邊界、可針對高準確度環境設定Windows時間服務"](#)

外部NTP伺服器是由您先前指派主要NTP角色的節點所使用。



請確定每個站台至少有兩個節點可以存取至少四個外部NTP來源。如果站台只有一個節點可以連線至NTP來源、則當該節點當機時、就會發生計時問題。此外、將每個站台的兩個節點指定為主要NTP來源、可確保站台與網格的其他部分隔離時、能確保準確的時間安排。

步驟

1. 在「伺服器1*到*伺服器4」文字方塊中、指定至少四部NTP伺服器的IPV4位址。
2. 如有必要、請選取最後一個項目旁的加號、以新增其他伺服器項目。

The screenshot shows the NetApp StorageGRID installation wizard. The progress bar indicates that step 5, 'NTP', is the current step. Below the progress bar, the 'Network Time Protocol' section is visible. It contains the instruction: 'Enter the IP addresses for at least four Network Time Protocol (NTP) servers, so that operations performed on separate servers are kept in sync.' There are four input fields for 'Server 1' through 'Server 4'. The IP addresses entered are: Server 1: 10.60.248.183, Server 2: 10.227.204.142, Server 3: 10.235.48.111, and Server 4: 0.0.0.0. A plus sign (+) is located to the right of the Server 4 input field, indicating that more servers can be added.

3. 選擇*下一步*。

相關資訊

["網路準則"](#)

指定網域名稱系統伺服器資訊

您必須為StorageGRID 您的系統指定網域名稱系統 (DNS) 資訊、以便使用主機名稱而非IP位址來存取外部伺服器。

關於這項工作

指定DNS伺服器資訊可讓您使用完整網域名稱 (FQDN) 主機名稱、而非使用IP位址來傳送電子郵件通知

和AutoSupport 進行支援。建議至少指定兩個DNS伺服器。



為DNS伺服器提供二到六個IPv6位址。您應該選取DNS伺服器、以便每個站台在網路中斷時、都能在本機存取。這是為了確保isLanded站台繼續存取DNS服務。設定整個網格的DNS伺服器清單之後、您可以進一步自訂每個節點的DNS伺服器清單。如需詳細資訊、請參閱還原與維護指示中有關修改DNS組態的資訊。

如果DNS伺服器資訊被省略或設定不正確、則會在每個網格節點的SSM服務上觸發DNST警示。當DNS設定正確、且新的伺服器資訊已到達所有網格節點時、警示就會清除。

步驟

1. 在「伺服器1」文字方塊中、指定至少一個DNS伺服器的IPV4位址。
2. 如有必要、請選取最後一個項目旁的加號、以新增其他伺服器項目。

The screenshot shows the NetApp StorageGRID installation wizard. The progress bar indicates that step 6, 'DNS', is the current step. Below the progress bar, the 'Domain Name Service' section is visible. It contains the following text: 'Enter the IP address for at least one Domain Name System (DNS) server, so that server hostnames can be used instead of IP addresses. Specifying at least two DNS servers is recommended. Configuring DNS enables server connectivity, email notifications, and NetApp AutoSupport.' Below this text, there are two input fields for DNS servers. The first field is labeled 'Server 1' and contains the IP address '10.224.223.130'. The second field is labeled 'Server 2' and contains the IP address '10.224.223.136'. To the right of the first field is a minus sign icon, and to the right of the second field is a plus sign icon.

最佳實務做法是指定至少兩部DNS伺服器。您最多可以指定六個DNS伺服器。

3. 選擇*下一步*。

指定StorageGRID 靜態系統密碼

在安裝StorageGRID 您的支援資料系統時、您必須輸入密碼、才能確保系統安全並執行維護工作。

關於這項工作

使用「安裝密碼」頁面來指定資源配置通關密碼和網格管理root使用者密碼。

- 資源配置通關密碼是作為加密金鑰使用、StorageGRID 並非由作業系統儲存。
- 您必須擁有配置通關密碼、才能執行安裝、擴充及維護程序、包括下載恢復套件。因此、請務必將資源配置通關密碼儲存在安全的位置。
- 如果您有目前的網格管理程式、可以從網格管理程式變更資源配置通關密碼。
- 網格管理root使用者密碼可以使用Grid Manager進行變更。
- 隨機產生的命令列主控台和SSH密碼會儲存在還原套件的Passwords.txt檔案中。

步驟

1. 在*資源配置密碼*中、輸入資源配置密碼、以變更StorageGRID 您的系統的網格拓撲。

將資源配置通關密碼儲存在安全的地方。



如果在安裝完成之後、您想要稍後變更資源配置通關密碼、您可以使用Grid Manager。選擇*組態*>*存取控制*>*網格密碼*。

2. 在*確認資源配置密碼*中、重新輸入資源配置密碼以進行確認。
3. 在* Grid Management Root使用者密碼*中、輸入密碼以「root」使用者身分存取Grid Manager。

將密碼儲存在安全的地方。

4. 在*確認root使用者密碼*中、重新輸入Grid Manager密碼以進行確認。

NetApp® StorageGRID® Help ▾

Install

1 License 2 Sites 3 Grid Network 4 Grid Nodes 5 NTP 6 DNS 7 Passwords 8 Summary

Passwords

Enter secure passwords that meet your organization's security policies. A text file containing the command line passwords must be downloaded during the final installation step.

Provisioning Passphrase

Confirm Provisioning Passphrase

Grid Management Root User Password

Confirm Root User Password

Create random command line passwords.

5. 如果您安裝網格是為了概念驗證或示範用途、請選擇取消選取「建立隨機命令列密碼」核取方塊。

在正式作業部署中、基於安全考量、應一律使用隨機密碼。如果您想使用預設密碼、從命令列使用「root」或「admin」帳戶存取網格節點、請取消選取「僅針對示範網格建立隨機命令列密碼*」。



系統會提示您下載恢復套件檔案 (sgws-recovery-package-id-revision.zip) 單擊Summary (摘要) 頁面上的* Install* (安裝*)。您必須下載此檔案才能完成安裝。存取系統所需的密碼儲存在Passwords.txt檔案中、包含在「恢復套件」檔案中。

6. 單擊 * 下一步 * 。

檢閱組態並完成安裝

您必須仔細檢閱輸入的組態資訊、以確保安裝順利完成。

步驟

1. 查看* Summary (摘要) *頁面。

NetApp® StorageGRID® Help ▾

Install

1 License 2 Sites 3 Grid Network 4 Grid Nodes 5 NTP 6 DNS 7 Passwords 8 **Summary**

Summary

Verify that all of the grid configuration information is correct, and then click Install. You can view the status of each grid node as it installs. Click the Modify links to go back and change the associated information.

General Settings

Grid Name	Grid1	Modify License
Passwords	Auto-generated random command line passwords	Modify Passwords

Networking

NTP	10.60.248.183 10.227.204.142 10.235.48.111	Modify NTP
DNS	10.224.223.130 10.224.223.136	Modify DNS
Grid Network	172.16.0.0/21	Modify Grid Network

Topology

Topology	Atlanta	Modify Sites	Modify Grid Nodes
	Raleigh		
	dc1-adm1	dc1-g1	dc1-s1
	dc1-s2	dc1-s3	NetApp-SGA

2. 確認所有網格組態資訊均正確無誤。使用「摘要」頁面上的「修改」連結、即可返回並修正任何錯誤。
3. 按一下「安裝」。



如果節點已設定為使用用戶端網路、則當您按一下「安裝」時、該節點的預設閘道會從Grid Network切換至用戶端網路。如果失去連線、您必須確保透過可存取子網路存取主要管理節點。請參閱 "網路準則" 以取得詳細資料。

4. 按一下*下載恢復套件*。

當安裝程序繼續到定義網格拓撲的位置時、系統會提示您下載「恢復套件」檔案(.zip)、並確認您可以成功存取此檔案的內容。您必須下載「恢復套件」檔案、以便StorageGRID 在一個或多個網格節點發生故障時、恢復該系統。安裝會在背景中繼續進行、但StorageGRID 您必須下載並驗證此檔案、才能完成安裝並存取該系統。

5. 請確認您可以擷取的內容 .zip 檔案、然後將其儲存在兩個安全、安全且獨立的位置。



必須保護恢復套件檔案、因為其中包含可用於從StorageGRID 該系統取得資料的加密金鑰和密碼。

6. 選取「我已成功下載並驗證還原套件檔案」核取方塊、然後按一下「下一步」。

Download Recovery Package

Before proceeding, you must download the Recovery Package file. This file is necessary to recover the StorageGRID system if a failure occurs.

When the download completes, open the .zip file and confirm it includes a "gpt-backup" directory and a second .zip file. Then, extract this inner .zip file and confirm you can open the passwords.txt file.

After you have verified the contents, copy the Recovery Package file to two safe, secure, and separate locations. The Recovery Package file must be secured because it contains encryption keys and passwords that can be used to obtain data from the StorageGRID system.

The Recovery Package is required for recovery procedures and must be stored in a secure location.

[Download Recovery Package](#)

- I have successfully downloaded and verified the Recovery Package file.

如果安裝仍在進行中、則會顯示狀態頁面。此頁面會指出每個網格節點的安裝進度。

Installation Status

If necessary, you may [Download the Recovery Package file](#) again.

Name	Site	Grid Network IPv4 Address	Progress	Stage
dc1-adm1	Site1	172.16.4.215/21	<div style="width: 100%; background-color: #0070C0;"></div>	Starting services
dc1-g1	Site1	172.16.4.216/21	<div style="width: 100%; background-color: #0070C0;"></div>	Complete
dc1-s1	Site1	172.16.4.217/21	<div style="width: 75%; background-color: #0070C0;"></div>	Waiting for Dynamic IP Service peers
dc1-s2	Site1	172.16.4.218/21	<div style="width: 25%; background-color: #0070C0;"></div>	Downloading hotfix from primary Admin if needed
dc1-s3	Site1	172.16.4.219/21	<div style="width: 25%; background-color: #0070C0;"></div>	Downloading hotfix from primary Admin if needed

當到達所有網格節點的完整階段時、會出現Grid Manager的登入頁面。

7. 使用「root」使用者和您在安裝期間指定的密碼登入Grid Manager。

安裝後準則

完成網格節點部署與組態之後、請遵循下列原則進行DHCP定址和網路組態變更。

- 如果使用DHCP來指派IP位址、請為使用中網路上的每個IP位址設定DHCP保留。

您只能在部署階段設定DHCP。您無法在設定期間設定DHCP。



當節點的IP位址變更時、節點會重新開機、如果DHCP位址變更同時影響多個節點、可能會導致中斷運作。

- 如果您想要變更網格節點的IP位址、子網路遮罩和預設閘道、則必須使用變更IP程序。請參閱恢復與維護說明中有關設定IP位址的資訊。
- 如果您進行網路組態變更（包括路由和閘道變更）、則可能會失去與主要管理節點和其他網格節點的用戶端連線。視所套用的網路變更而定、您可能需要重新建立這些連線。

自動化安裝

您可以自動化StorageGRID 安裝支援服務、以及網格節點的組態。

關於這項工作

在下列任一情況下、自動化部署可能會很有用：

- 您已經使用標準協調架構（例如Ansible、Puppet或Chef）來部署及設定實體或虛擬主機。
- 您打算部署多StorageGRID 個實例。
- 您正在部署一個龐大且複雜StorageGRID 的實體執行個體。

這個支援服務是由套件安裝、並由組態檔案驅動、可在手動安裝期間互動建立、或是預先準備（或以程式設計方式）、以使用標準協調架構進行自動化安裝。StorageGRID提供選用的Python指令碼、可自動設定各種不完整的功能、以及整個支援系統（「GRID」）StorageGRID StorageGRID StorageGRID。您可以直接使用這些指令碼、也可以檢查這些指令碼、瞭解如何在StorageGRID 您自行開發的網格部署和組態工具中使用《安裝REST API》。

自動化StorageGRID 安裝及設定支援服務

您可以StorageGRID 使用Ansible、Puppet、Chef、Fabric或SaltStack等標準協調架構來自動化安裝支援服務。

這個支援功能封裝在Deb中、由組態檔案驅動、這些檔案可預先準備（或以程式設計方式）以啟用自動安裝。StorageGRID如果您已經使用標準的協調架構來安裝及設定Ubuntu或DEBIAN,那麼在StorageGRID 您的教戰手冊或食譜中加入一些功能就應該很簡單。

您可以將這些工作自動化：

1. 安裝Linux
2. 設定Linux
3. 設定主機網路介面以滿足StorageGRID 需求
4. 設定主機儲存設備以滿足StorageGRID 需求
5. 安裝Docker
6. 安裝StorageGRID 支援服務
7. 在中建立StorageGRID 節點組態檔案 `/etc/storagegrid/nodes`
8. 正在驗StorageGRID 證節點組態檔案
9. 啟動StorageGRID 支援服務

Ansible角色與方針範例

範例Ansible角色與方針隨附於/Extras資料夾中的安裝歸檔。《Ansible》教戰手冊說明如何使用 `storagegrid` 角色負責準備主機、並將StorageGRID 其安裝在目標伺服器上。您可以視需要自訂角色或方針。

自動化StorageGRID 功能組態

部署完網格節點之後、您可以自動化StorageGRID 設定該系統。

您需要的產品

- 您可以從安裝歸檔中得知下列檔案的位置。

檔案名稱	說明
<code>configure-storagegrid.py</code>	Python指令碼用於自動化組態
<code>configure-storagegrid.sample.json</code>	用於指令碼的範例組態檔
<code>configure-storagegrid.blank.json</code>	與指令碼搭配使用的空白組態檔

- 您已建立 `configure-storagegrid.json` 組態檔。若要建立此檔案、您可以修改範例組態檔 (`configure-storagegrid.sample.json`) 或空白組態檔 (`configure-storagegrid.blank.json`)。

關於這項工作

您可以使用 `configure-storagegrid.py` Python指令碼和 `configure-storagegrid.json` 組態檔、以自動化StorageGRID 您的整個系統組態。



您也可以使用Grid Manager或安裝API來設定系統。

步驟

1. 登入您用來執行Python指令碼的Linux機器。
2. 切換至您擷取安裝歸檔的目錄。

例如：

```
cd StorageGRID-Webscale-version/platform
```

其中 `platform` 是 `debs`、`rpms` 或 `vsphere`。

3. 執行Python指令碼並使用您建立的組態檔。

例如：

```
./configure-storagegrid.py ./configure-storagegrid.json --start-install
```

結果

恢復套件 .zip 檔案會在組態程序期間產生、並下載至您執行安裝與組態程序的目錄。您必須備份「恢復套件」檔案、以便StorageGRID 在一個或多個網格節點故障時、恢復該系統。例如、將其複製到安全的備份網路位置、以及安全的雲端儲存位置。



必須保護恢復套件檔案、因為其中包含可用於從StorageGRID 該系統取得資料的加密金鑰和密碼。

如果您指定應該產生隨機密碼、則需要擷取 Passwords.txt 歸檔並尋找存取StorageGRID 您的支援系統所需的密碼。

```
#####  
##### The StorageGRID "recovery package" has been downloaded as: #####  
#####      ./sgws-recovery-package-994078-rev1.zip      #####  
#####   Safeguard this file as it will be needed in case of a   #####  
#####           StorageGRID node recovery.           #####  
#####
```

系統會在顯示確認訊息時安裝及設定您的系統。StorageGRID

```
StorageGRID has been configured and installed.
```

相關資訊

["設定網格並完成安裝"](#)

["安裝REST API總覽"](#)

安裝REST API總覽

提供執行安裝工作所需的安裝API。StorageGRID StorageGRID

API使用Swagger開放原始碼API平台來提供API文件。Swagger可讓開發人員和非開發人員在使用者介面中與API互動、說明API如何回應參數和選項。本文件假設您熟悉標準Web技術和Json（JavaScript Object Notation、JavaScript物件標記）資料格式。



您使用API文件網頁執行的任何API作業都是即時作業。請小心不要錯誤地建立、更新或刪除組態資料或其他資料。

每個REST API命令都包含API的URL、HTTP動作、任何必要或選用的URL參數、以及預期的API回應。

安裝API StorageGRID

僅當您一開始設定您的一套系統時、以及在需要執行主要管理節點恢復時、才能使用「版本資訊安裝API」StorageGRID StorageGRID。安裝API可透過HTTPS從Grid Manager存取。

若要存取API文件、請前往主要管理節點上的安裝網頁、然後從功能表列中選取* Help > API Documentation *。

《程式集安裝API》包含下列各節：StorageGRID

- 組態：與產品版本及API相關的作業。您可以列出該版本所支援的產品版本和主要API版本。
- * GRID *-網格層級組態作業。您可以取得並更新網格設定、包括網格詳細資料、網格網路子網路、網格密碼、以及NTP和DNS伺服器IP位址。
- 節點：節點層級的組態作業。您可以擷取網格節點清單、刪除網格節點、設定網格節點、檢視網格節點、以及重設網格節點的組態。
- 資源配置-資源配置作業。您可以啟動資源配置作業、並檢視資源配置作業的狀態。
- 恢復-主管理節點恢復操作。您可以重設資訊、上傳恢復套件、開始恢復、以及檢視恢復作業的狀態。
- 恢復套件-下載恢復套件的作業。
- 站台-站台層級的組態作業。您可以建立、檢視、刪除及修改網站。

相關資訊

["自動化安裝"](#)

下一步

完成安裝之後、您必須執行一系列的整合與組態步驟。有些步驟是必要的、有些則是選用的。

必要的工作

- 為每個用戶端傳輸協定（Swift或S3）建立租戶帳戶、以便將物件儲存在StorageGRID 您的作業系統上。
- 透過設定群組和使用者帳戶來控制系統存取。您也可以設定同盟識別來源（例如Active Directory或OpenLDAP）、以便匯入管理群組和使用者。或者、您也可以建立本機群組和使用者。
- 整合並測試S3或Swift API用戶端應用程式、您可以使用這些應用程式將物件上傳至StorageGRID 您的支援系統。
- 準備好之後、請設定您要用來保護物件資料的資訊生命週期管理（ILM）規則和ILM原則。



安裝StorageGRID 時、預設的ILM原則（基準2複本原則）會啟用。此原則包括庫存ILM規則（複製2份）、若未啟動其他原則、則適用此原則。

- 如果您的安裝包含應用裝置儲存節點、請使用SANtricity 整套軟體來完成下列工作：
 - 連接每StorageGRID 個產品。
 - 驗證AutoSupport 是否收到不實資料。
- 如果StorageGRID 您的系統包含任何歸檔節點、請設定歸檔節點與目標外部歸檔儲存系統的連線。



如果任何歸檔節點將使用Tivoli Storage Manager作為外部歸檔儲存系統、您也必須設定Tivoli Storage Manager。

- 檢閱StorageGRID 並遵循《鞏固不穩定系統》的準則、以消除安全風險。
- 設定系統警示的電子郵件通知。

選用工作

- 如果您想要接收來自（舊版）警示系統的通知、請設定警示的郵寄清單和電子郵件通知。
- 如果網格節點IP位址在您規劃部署並產生恢復套件後有所變更、請加以更新。請參閱恢復與維護說明中的變更IP位址相關資訊。
- 如有必要、請設定儲存加密。
- 如有必要、請設定儲存壓縮以減少儲存物件的大小。
- 設定稽核用戶端存取。您可以透過NFS或CIFS檔案共用設定系統存取、以供稽核之用。請參閱「管理StorageGRID 功能」的說明。



透過CIFS/Samba進行的稽核匯出已過時、將在未來StorageGRID 的版本中移除。

疑難排解安裝問題

如果在安裝StorageGRID 您的作業系統時發生任何問題、您可以存取安裝記錄檔。技術支援人員也可能需要使用安裝記錄檔來解決問題。

下列安裝記錄檔可從執行每個節點的容器取得：

- /var/local/log/install.log （可在所有網格節點上找到）
- /var/local/log/gdu-server.log （可在主要管理節點上找到）

下列安裝記錄檔可從主機取得：

- /var/log/storagegrid/daemon.log
- /var/log/storagegrid/nodes/<node-name>.log

若要瞭解如何存取記錄檔、請參閱監控StorageGRID 和疑難排解的指示資訊。如需疑難排解應用裝置安裝問題的說明、請參閱應用裝置的安裝與維護說明。如果您需要其他協助、請聯絡技術支援部門。

相關資訊

["監控安培；疑難排解"](#)

["SG100 機；SG1000服務應用裝置"](#)

["SG6000儲存設備"](#)

["SG5700儲存設備"](#)

["SG5600儲存設備"](#)

["NetApp支援"](#)

例如/etc/network/interfaces

- /etc/network/interfaces 檔案包含三個區段、分別定義實體介面、連結介面

和VLAN介面。您可以將這三個範例區段合併成單一檔案、將四個Linux實體介面集成單一LACP連結、然後建立三個VLAN介面將連結子化、作為StorageGRID「電網」、「管理」和「用戶端網路」介面使用。

實體介面

請注意、位於連結另一端的交換器也必須將四個連接埠視為單一LACP主幹或連接埠通道、而且必須至少通過三個帶有標籤的參考VLAN。

```
# loopback interface
auto lo
iface lo inet loopback

# ens160 interface
auto ens160
iface ens160 inet manual
    bond-master bond0
    bond-primary en160

# ens192 interface
auto ens192
iface ens192 inet manual
    bond-master bond0

# ens224 interface
auto ens224
iface ens224 inet manual
    bond-master bond0

# ens256 interface
auto ens256
iface ens256 inet manual
    bond-master bond0
```

Bond介面

```
# bond0 interface
auto bond0
iface bond0 inet manual
    bond-mode 4
    bond-miimon 100
    bond-slaves ens160 ens192 ens224 ens256
```


VLAN介面

```
# 1001 vlan
auto bond0.1001
iface bond0.1001 inet manual
vlan-raw-device bond0
```

```
# 1002 vlan
auto bond0.1002
iface bond0.1002 inet manual
vlan-raw-device bond0
```

```
# 1003 vlan
auto bond0.1003
iface bond0.1003 inet manual
vlan-raw-device bond0
```

版權資訊

Copyright © 2024 NetApp, Inc. 版權所有。台灣印製。非經版權所有人事先書面同意，不得將本受版權保護文件的任何部分以任何形式或任何方法（圖形、電子或機械）重製，包括影印、錄影、錄音或儲存至電子檢索系統中。

由 NetApp 版權資料衍伸之軟體必須遵守下列授權和免責聲明：

此軟體以 NETAPP「原樣」提供，不含任何明示或暗示的擔保，包括但不限於有關適售性或特定目的適用性之擔保，特此聲明。於任何情況下，就任何已造成或基於任何理論上責任之直接性、間接性、附隨性、特殊性、懲罰性或衍生性損害（包括但不限於替代商品或服務之採購；使用、資料或利潤上的損失；或企業營運中斷），無論是在使用此軟體時以任何方式所產生的契約、嚴格責任或侵權行為（包括疏忽或其他）等方面，NetApp 概不負責，即使已被告知有前述損害存在之可能性亦然。

NetApp 保留隨時變更本文所述之任何產品的權利，恕不另行通知。NetApp 不承擔因使用本文所述之產品而產生的責任或義務，除非明確經過 NetApp 書面同意。使用或購買此產品並不會在依據任何專利權、商標權或任何其他 NetApp 智慧財產權的情況下轉讓授權。

本手冊所述之產品受到一項（含）以上的美國專利、國外專利或申請中專利所保障。

有限權利說明：政府機關的使用、複製或公開揭露須受 DFARS 252.227-7013（2014 年 2 月）和 FAR 52.227-19（2007 年 12 月）中的「技術資料權利 - 非商業項目」條款 (b)(3) 小段所述之限制。

此處所含屬於商業產品和 / 或商業服務（如 FAR 2.101 所定義）的資料均為 NetApp, Inc. 所有。根據本協議提供的所有 NetApp 技術資料和電腦軟體皆屬於商業性質，並且完全由私人出資開發。美國政府對於該資料具有非專屬、非轉讓、非轉授權、全球性、有限且不可撤銷的使用權限，僅限於美國政府為傳輸此資料所訂合約所允許之範圍，並基於履行該合約之目的方可使用。除非本文另有規定，否則未經 NetApp Inc. 事前書面許可，不得逕行使用、揭露、重製、修改、履行或展示該資料。美國政府授予國防部之許可權利，僅適用於 DFARS 條款 252.227-7015(b)（2014 年 2 月）所述權利。

商標資訊

NETAPP、NETAPP 標誌及 <http://www.netapp.com/TM> 所列之標章均為 NetApp, Inc. 的商標。文中所涉及的所有其他公司或產品名稱，均為其各自所有者的商標，不得侵犯。