



安裝硬體

StorageGRID 11.5

NetApp
April 11, 2024

目錄

安裝硬體	1
註冊硬體	1
將應用裝置安裝到機櫃或機架（SG100和SG1000）	2
應用裝置SG100和SG1000的纜線連接	3
連接電源線並接上電源（SG100和SG1000）	5
檢視SG100和SG1000應用裝置上的狀態指示燈	6

安裝硬體

硬體安裝需要將應用裝置安裝到機櫃或機架、連接纜線並接上電源。

步驟

- "註冊硬體"
- "將應用裝置安裝到機櫃或機架 (SG100和SG1000) "
- "應用裝置SG100和SG1000的纜線) "
- "連接電源線並接上電源 (SG100和SG1000) "
- "檢視SG100和SG1000應用裝置上的狀態指示燈"

註冊硬體

註冊應用裝置硬體可提供支援效益。

步驟

1. 找出應用裝置的機箱序號。

您可以在包裝單、確認電子郵件或打開產品包裝後、在產品上找到編號。



2. 前往 NetApp 支援網站：["mysupport.netapp.com"](https://mysupport.netapp.com)。
3. 判斷您是否需要註冊硬體：

如果您是...	請遵循下列步驟...
現有NetApp客戶	<ol style="list-style-type: none">a. 使用您的使用者名稱和密碼登入。b. 選擇*產品*>*我的產品*。c. 確認已列出新的序號。d. 如果沒有、請依照新NetApp客戶的指示進行。
NetApp新客戶	<ol style="list-style-type: none">a. 按一下*立即註冊*、然後建立帳戶。b. 選擇*產品*>*註冊產品*。c. 輸入產品序號和要求的詳細資料。 <p>註冊核准後、您可以下載任何必要的軟體。核准程序可能需要24小時。</p>

將應用裝置安裝到機櫃或機架 (SG100和SG1000)

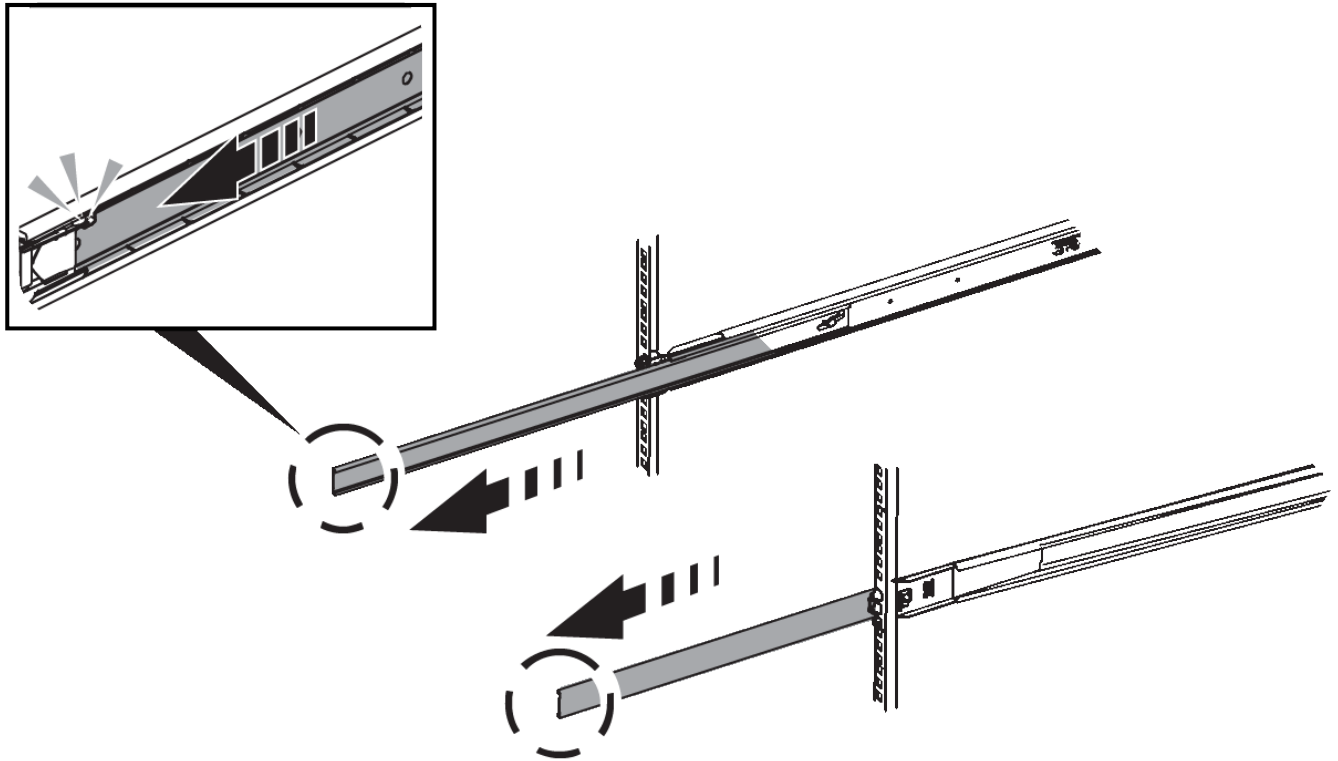
您必須在機櫃或機架中安裝設備的一組滑軌、然後將產品滑入滑軌。

您需要的產品

- 您已閱讀包裝盒中的「安全注意事項」文件、並瞭解移動和安裝硬體的預防措施。
- 您已取得軌道套件隨附的說明。

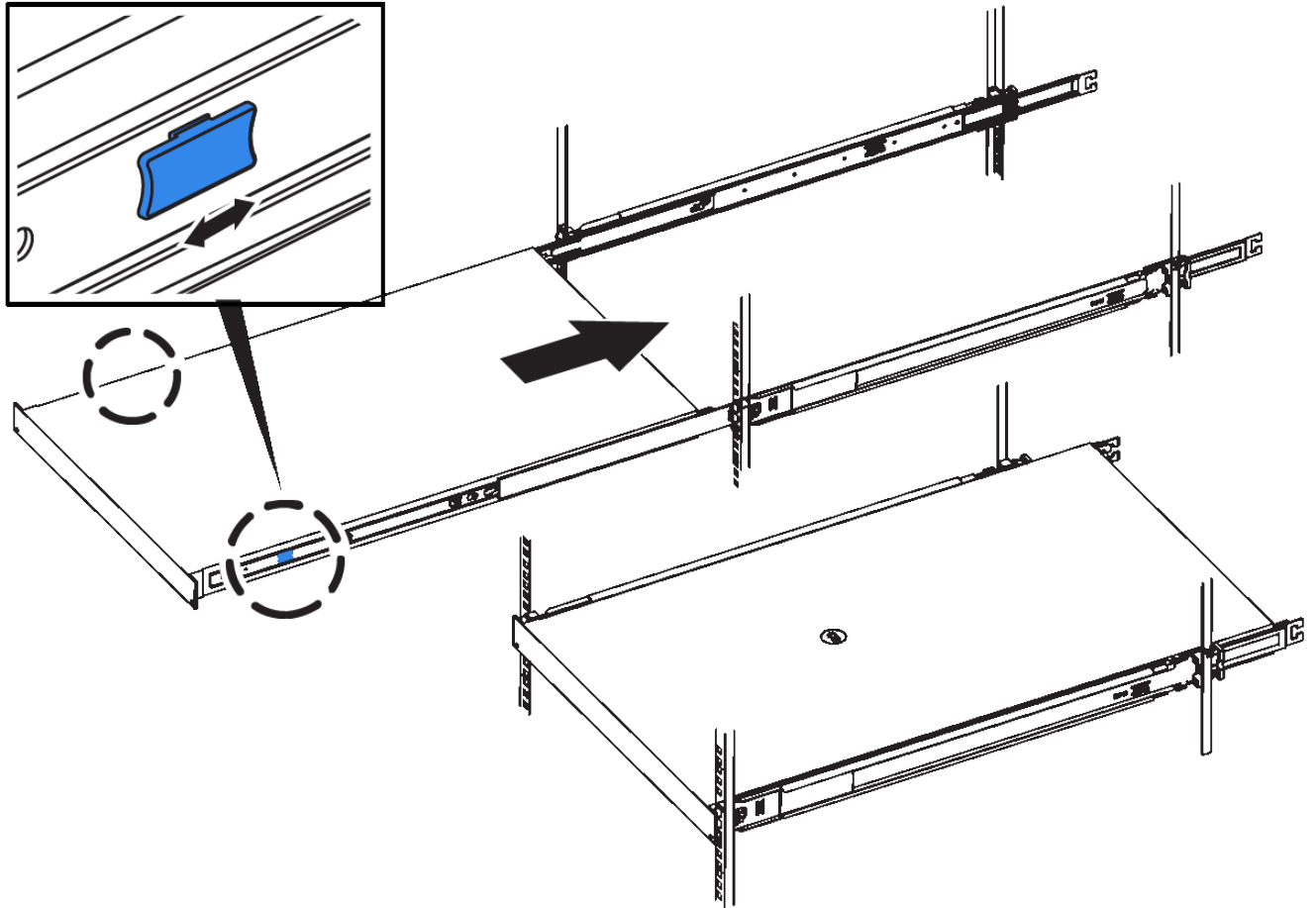
步驟

1. 請小心遵循軌道套件的指示、將軌道安裝在機櫃或機架中。
2. 在機櫃或機架中安裝的兩個滑軌上、將滑軌的可移動部分展開、直到聽到「喀」一聲為止。



3. 將產品插入軌道。
4. 將產品滑入機櫃或機架。

如果無法進一步移動產品、請拉動機箱兩側的藍色栓鎖、將產品完全滑入。



請勿在開啟產品電源之前連接前擋板。

應用裝置SG100和SG1000的纜線連接

您必須將應用裝置上的管理連接埠連接至服務筆記型電腦、並將應用裝置上的網路連接埠連接至Grid Network和選用的Client Network for StorageGRID the Sun。

您需要的產品

- 您有一條RJ-45乙太網路纜線可用來連接管理連接埠。
- 您有下列其中一個網路連接埠選項。本產品未隨附這些項目。
 - 一至四條雙軸纜線、用於連接四個網路連接埠。
 - 對於SG100、如果您計畫使用光纖纜線連接埠、則可使用一至四個SFP+或SFP28收發器。
 - 對於SG1000、如果您打算使用光纖纜線連接埠、則可使用一至四個QSFP+或QSFP28收發器。

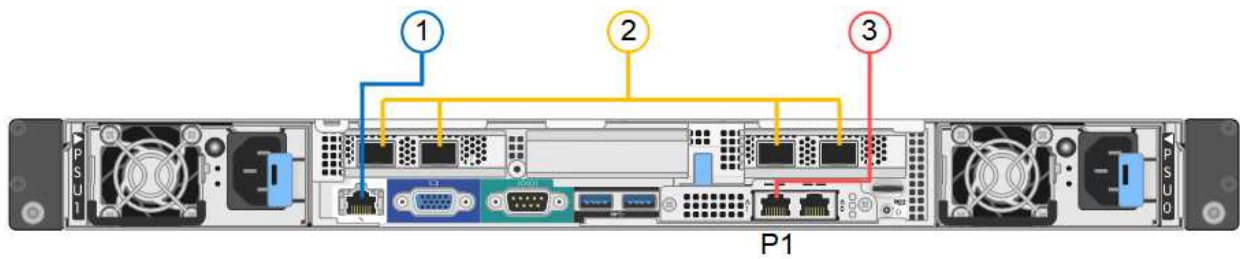


暴露於雷射輻射的風險-請勿拆解或移除SFP或QSFP收發器的任何部分。您可能會暴露在雷射輻射下。

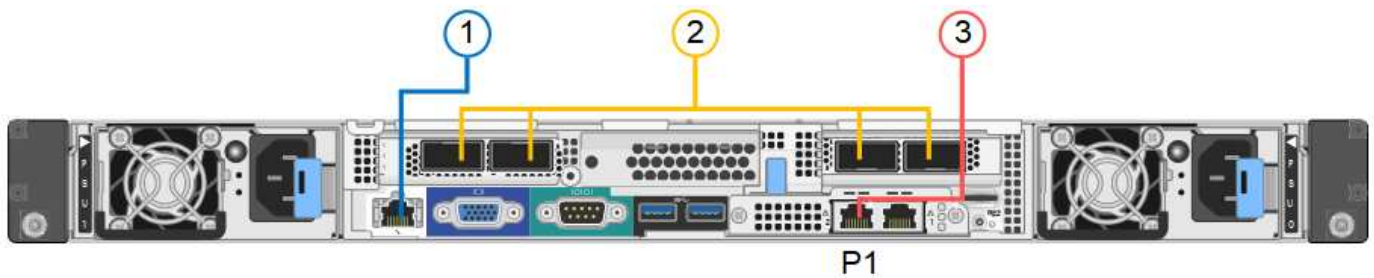
關於這項工作

下圖顯示設備背面的連接埠。

• SG100連接埠連線*



• SG1000連接埠連線*



	連接埠	連接埠類型	功能
1.	設備上的BMC管理連接埠	1-GbE (RJ-45)	連線至您存取BMC介面的網路。
2.	設備上有四個網路連接埠	<ul style="list-style-type: none"> • SG100 : 10/25-GbE • SG1000 : 10/25/40/100-GbE 	連線到Grid Network和Client Network for StorageGRID the
3.	設備上的管理網路連接埠 (圖中標示為P1)	1-GbE (RJ-45) *重要事項：*此連接埠僅以1000 BaseT/完整運作、不支援10或100 MB的速度。	將應用裝置連接至管理網路StorageGRID 以供其使用。
3.	設備上最適當的RJ-45連接埠	1-GbE (RJ-45) *重要事項：*此連接埠僅以1000 BaseT/完整運作、不支援10或100 MB的速度。	<ul style="list-style-type: none"> • 如果您想要與管理網路建立備援連線、可以與管理連接埠1連結。 • 可保持中斷連線、並可用於暫用本機存取 (IP 169.254.0.1) 。 • 安裝期間、如果無法使用DHCP指派的IP位址、則可用來將應用裝置連接至服務筆記型電腦。

步驟

1. 使用乙太網路纜線、將應用裝置上的BMC管理連接埠連接至管理網路。

雖然此連線是選用的、但建議您協助支援。

2. 使用雙軸纜線或光纖纜線和收發器、將設備上的網路連接埠連接至適當的網路交換器。



四個網路連接埠必須使用相同的連結速度。請參閱下表、瞭解根據硬體和連結速度所需的設備。

SG100連結速度 (GbE)	必要設備
10.	SFP+收發器
25	SFP28收發器
SG1000連結速度 (GbE)	必要設備
10.	QSA和SFP+收發器
25	QSA和SFP28收發器
40	QSFP+收發器
100	QFSP28收發器

- 如果您計畫使用固定連接埠連結模式（預設）、請將連接埠連接StorageGRID 至表格所示的「資訊網」和「用戶端網路」。

連接埠	連線至...
連接埠1	用戶端網路（選用）
連接埠2	網格網路
連接埠3	用戶端網路（選用）
連接埠4.	網格網路

- 如果您打算使用Aggregate連接埠連結模式、請將一個或多個網路連接埠連接至一或多個交換器。您應該至少連接四個連接埠中的兩個、以避免單點故障。如果將多個交換器用於單一LACP連結、則交換器必須支援MLAG或等效的交換器。
3. 如果您打算使用管理網路StorageGRID 來執行效能、請使用乙太網路纜線、將應用裝置上的管理網路連接埠連接至管理網路。

連接電源線並接上電源（SG100和SG1000）

連接網路纜線之後、您就可以開始為應用裝置供電了。

步驟

1. 將電源線分別連接至產品中的兩個電源供應器。

- 將這兩條電源線連接至機櫃或機架中的兩個不同的電力分配單元（PDU）。
- 如果產品正面的電源按鈕目前未亮起藍色、請按下按鈕開啟產品電源。

請勿在開機過程中再次按下電源按鈕。

- 如果發生錯誤、請修正任何問題。
- 將前擋板裝到產品上。

相關資訊

["檢視SG100和SG1000應用裝置上的狀態指示燈"](#)

檢視SG100和SG1000應用裝置上的狀態指示燈

本產品內含指示燈、可協助您判斷應用裝置控制器和兩個SSD的狀態。

產品指示燈和按鈕



	顯示	州/省
1.	電源按鈕	<ul style="list-style-type: none"> 藍色：產品電源已開啟。 關：產品電源已關閉。
2.	重設按鈕	使用此按鈕可執行控制器的硬重設。
3.	識別按鈕	<p>此按鈕可設定為「Blink（亮起）」、「On（亮起）」或「Off（關閉）」。</p> <ul style="list-style-type: none"> 藍色、閃爍：表示設備位於機櫃或機架中。 藍色、恆亮：識別機櫃或機架中的設備。 不亮：機櫃或機架中無法識別產品的外觀。
4.	警示LED	<ul style="list-style-type: none"> 呈黃色持續亮起：發生錯誤。 <p>*附註：*若要檢視開機和錯誤代碼、您必須存取BMC介面。</p> <ul style="list-style-type: none"> 不亮：不存在錯誤。

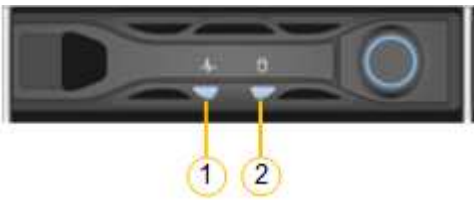
一般開機代碼

在開機期間或硬重設裝置後、會發生下列情況：

1. 底板管理控制器（BMC）會記錄開機順序的代碼、包括發生的任何錯誤。
2. 電源按鈕會亮起。
3. 如果開機期間發生任何錯誤、警示LED會亮起。

若要檢視開機和錯誤代碼、您必須存取BMC介面。

SSD指示燈



LED	顯示	州/省
1.	磁碟機狀態/故障	<ul style="list-style-type: none">• 藍色（固態）：磁碟機已上線• 黃色（正在閃爍）：磁碟機故障• 不亮：插槽已空
2.	磁碟機作用中	藍色（正在閃爍）：正在存取磁碟機

相關資訊

["疑難排解硬體安裝"](#)

["設定BMC介面"](#)

版權資訊

Copyright © 2024 NetApp, Inc. 版權所有。台灣印製。非經版權所有人事先書面同意，不得將本受版權保護文件的任何部分以任何形式或任何方法（圖形、電子或機械）重製，包括影印、錄影、錄音或儲存至電子檢索系統中。

由 NetApp 版權資料衍伸之軟體必須遵守下列授權和免責聲明：

此軟體以 NETAPP「原樣」提供，不含任何明示或暗示的擔保，包括但不限於有關適售性或特定目的適用性之擔保，特此聲明。於任何情況下，就任何已造成或基於任何理論上責任之直接性、間接性、附隨性、特殊性、懲罰性或衍生性損害（包括但不限於替代商品或服務之採購；使用、資料或利潤上的損失；或企業營運中斷），無論是在使用此軟體時以任何方式所產生的契約、嚴格責任或侵權行為（包括疏忽或其他）等方面，NetApp 概不負責，即使已被告知有前述損害存在之可能性亦然。

NetApp 保留隨時變更本文所述之任何產品的權利，恕不另行通知。NetApp 不承擔因使用本文所述之產品而產生的責任或義務，除非明確經過 NetApp 書面同意。使用或購買此產品並不會在依據任何專利權、商標權或任何其他 NetApp 智慧財產權的情況下轉讓授權。

本手冊所述之產品受到一項（含）以上的美國專利、國外專利或申請中專利所保障。

有限權利說明：政府機關的使用、複製或公開揭露須受 DFARS 252.227-7013（2014 年 2 月）和 FAR 52.227-19（2007 年 12 月）中的「技術資料權利 - 非商業項目」條款 (b)(3) 小段所述之限制。

此處所含屬於商業產品和 / 或商業服務（如 FAR 2.101 所定義）的資料均為 NetApp, Inc. 所有。根據本協議提供的所有 NetApp 技術資料和電腦軟體皆屬於商業性質，並且完全由私人出資開發。美國政府對於該資料具有非專屬、非轉讓、非轉授權、全球性、有限且不可撤銷的使用權限，僅限於美國政府為傳輸此資料所訂合約所允許之範圍，並基於履行該合約之目的方可使用。除非本文另有規定，否則未經 NetApp Inc. 事前書面許可，不得逕行使用、揭露、重製、修改、履行或展示該資料。美國政府授予國防部之許可權利，僅適用於 DFARS 條款 252.227-7015(b)（2014 年 2 月）所述權利。

商標資訊

NETAPP、NETAPP 標誌及 <http://www.netapp.com/TM> 所列之標章均為 NetApp, Inc. 的商標。文中所涉及的所有其他公司或產品名稱，均為其各自所有者的商標，不得侵犯。