



準備主機

StorageGRID 11.5

NetApp
April 11, 2024

目錄

準備主機	1
安裝Linux	1
瞭解如何安裝AppArmor設定檔	1
設定主機網路	2
設定主機儲存設備	6
設定Docker儲存Volume	9
安裝Docker	9
安裝StorageGRID 支援服務	10

準備主機

您必須完成下列步驟、才能為實體或虛擬主機做好StorageGRID 萬全準備、以利執行各項功能。請注意、您可以使用Ansible、Puppet或Chef等標準伺服器組態架構來自動化上述許多或所有步驟。

相關資訊

["自動化StorageGRID 安裝及設定支援服務"](#)

安裝Linux

您必須在所有網格主機上安裝Ubuntu或Debian。使用NetApp互通性對照表工具取得支援版本的清單。

步驟

1. 根據經銷商的指示或標準程序、在所有實體或虛擬網格主機上安裝Ubuntu或DEBIANON。



請勿安裝任何圖形化桌面環境。安裝Ubuntu時、您必須選取*標準系統公用程式*。建議選取*OpenSSH server*以啟用對Ubuntu主機的ssh存取。所有其他選項均可保持未選取狀態。

2. 確保所有主機都能存取Ubuntu或Debian套件儲存庫。

3. 如果已啟用交換：

- a. 執行下列命令：`$ sudo swapoff --all`
- b. 移除的所有交換項目 `/etc/fstab` 以保留設定。



如果無法完全停用交換、可能會嚴重降低效能。

相關資訊

["NetApp 互通性對照表工具"](#)

瞭解如何安裝AppArmor設定檔

如果您是在自行部署的Ubuntu環境中操作、並使用強制使用的AppArmor存取控制系統、則與您安裝在基礎系統上的套件相關聯的AppArmor設定檔可能會遭到安裝StorageGRID有支援此功能的相應套件封鎖。

根據預設、會針對您安裝在基礎作業系統上的套件安裝AppArmor設定檔。當您從StorageGRID 作業系統Container執行這些套件時、會封鎖該系統的AppArmor設定檔。DHCP、MySQL、NTP和tcdump基礎套件與AppArmor衝突、其他基礎套件也可能衝突。

您有兩種選擇可以處理AppArmor設定檔：

- 停用安裝在基礎系統上且與StorageGRID 更新系統容器中套件重疊的套件個別設定檔。當您停用個別設定檔時、StorageGRID 會有一個項目出現在「資訊安全記錄檔」中、表示已啟用AppArmor。

使用下列命令：

```
sudo ln -s /etc/apparmor.d/<profile.name> /etc/apparmor.d/disable/  
sudo apparmor_parser -R /etc/apparmor.d/<profile.name>
```

範例：

```
sudo ln -s /etc/apparmor.d/bin.ping /etc/apparmor.d/disable/  
sudo apparmor_parser -R /etc/apparmor.d/bin.ping
```

- 完全停用AppArmor。若為Ubuntu 9.10或更新版本、請遵循Ubuntu線上社群的指示：["停用AppArm"](#)。
一旦停用了AppArm, StorageGRID 不會有任何項目顯示已啟用AppArm冊。

設定主機網路

在主機上完成Linux安裝之後、您可能需要執行一些額外的組態、以便在每個主機上準備一組適合對應至StorageGRID 稍後部署之支援節點的網路介面。

您需要的產品

- 您已檢閱StorageGRID 《The不完整的網路指南》。

["網路準則"](#)

- 您已檢閱有關節點容器移轉需求的資訊。

["節點容器移轉需求"](#)

- 如果您使用的是虛擬主機、在設定主機網路之前、請先閱讀有關MAC位址複製的考量與建議。

["MAC位址複製的考量與建議"](#)



如果您使用VM做為主機、應該選取VMXNET 3做為虛擬網路介面卡。VMware E1000網路介面卡在StorageGRID 某些Linux版本上部署了VMware vCenter Container、導致連線問題。

關於這項工作

網格節點必須能夠存取網格網路、以及管理網路和用戶端網路（可選）。您可以建立對應、將主機的實體介面與每個網格節點的虛擬介面建立關聯、藉此提供此存取。建立主機介面時、請使用易記的名稱來協助跨所有主機進行部署、並啟用移轉。

同一個介面可在主機與一個或多個節點之間共用。例如、您可以使用相同的介面進行主機存取和節點管理網路存取、以利主機和節點維護。雖然主機與個別節點之間可以共用相同的介面、但所有介面都必須有不同的IP位址。無法在節點之間或主機與任何節點之間共用IP位址。

您可以使用相同的主機網路介面、為StorageGRID 主機上的所有支援節點提供Grid Network介面；您可以為每個節點使用不同的主機網路介面；也可以在兩者之間執行某些作業。不過、您通常不會為單一節點提供與Grid和

管理網路介面相同的主機網路介面、也不會提供與某個節點相同的Grid Network介面、以及與另一個節點相同的Client Network介面。

您可以透過多種方式完成此工作。例如、如果您的主機是虛擬機器、而且您要為StorageGRID 每個主機部署一或兩個支援節點、您只需在Hypervisor中建立正確數量的網路介面、然後使用1對1對應。如果您要在裸機主機上部署多個節點以供正式作業使用、您可以利用Linux網路堆疊的VLAN和LACP支援來實現容錯能力和頻寬共用。以下各節提供這兩個範例的詳細方法。您不需要使用上述任一範例、您可以使用任何符合需求的方法。



請勿直接使用連結或橋接裝置做為容器網路介面。這樣做可能會防止節點啟動、因為在容器命名空間中使用含有連結和橋接裝置的MAC VLAN時發生核心問題。而是使用非連結裝置、例如VLAN或虛擬乙太網路 (vith) 配對。將此裝置指定為節點組態檔中的網路介面。

MAC位址複製的考量與建議

MAC位址複製會導致Docker容器使用主機的MAC位址、而主機使用您指定的位址或隨機產生的位址的MAC位址。您應該使用MAC位址複製來避免使用混雜模式網路組態。

啟用MAC複製

在某些環境中、您可以透過MAC位址複製來增強安全性、因為它可讓您將專用的虛擬NIC用於管理網路、網格網路和用戶端網路。讓Docker容器使用主機上專用NIC的MAC位址、可避免使用雜亂模式網路組態。



Mac位址複製是設計用於虛擬伺服器安裝、可能無法在所有實體應用裝置組態中正常運作。



如果某個節點因為MAC複製目標介面正忙線而無法啟動、您可能需要在啟動節點之前將連結設定為「關閉」。此外、虛擬環境可能會在連結啟動時、防止網路介面上的MAC複製。如果某個節點因為介面忙碌而無法設定MAC位址並啟動、請在啟動節點之前將連結設定為「關閉」、這樣可以解決此問題。

Mac位址複製預設為停用、必須由節點組態金鑰設定。安裝StorageGRID 時應啟用此功能。

每個網路都有一個金鑰：

- ADMIN_NETWORK_TARGET_TYPE_INTERFACE_CLONE_MAC
- GRID_NETWORK_TARGET_TYPE_INTERFACE_CLONE_MAC
- CLIENT_NETWORK_TARGET_TYPE_INTERFACE_CLONE_MAC

將金鑰設定為「true」會導致Docker容器使用主機NIC的MAC位址。此外、主機也會使用指定容器網路的MAC位址。根據預設、容器位址是隨機產生的位址、但如果您已使用設定一個位址 `_NETWORK_MAC` 節點組態金鑰、改用該位址。主機和容器將永遠擁有不同的MAC位址。



在虛擬主機上啟用MAC複製、而不同時在Hypervisor上啟用雜亂模式、可能會導致使用主機介面的Linux主機網路停止運作。

Mac複製使用案例

有兩種使用案例可考慮使用MAC複製：

- 未啟用Mac複製：當 `_CLONE_MAC` 節點組態檔中的金鑰未設定或設為「假」、除非在中指定MAC、否則主機將使用主機NIC MAC、而且容器將會產生StorageGRID產生的MAC `_NETWORK_MAC` 金鑰。如果在設定位址 `_NETWORK_MAC` 金鑰、容器將擁有在中指定的位址 `_NETWORK_MAC` 金鑰。此金鑰組態需要使用混雜模式。
- 啟用Mac複製：當 `_CLONE_MAC` 節點組態檔中的金鑰設定為「true」、容器使用主機NIC MAC、且主機使用StorageGRID產生的MAC、除非在中指定了MAC `_NETWORK_MAC` 金鑰。如果在設定位址 `_NETWORK_MAC` 金鑰：主機使用指定的位址、而非產生的位址。在此金鑰組態中、您不應使用混雜模式。



如果您不想使用MAC位址複製、而想要允許所有介面接收和傳輸非Hypervisor指派的MAC位址資料、請確定虛擬交換器和連接埠群組層級的安全性內容已設定為*接受*、適用於混雜模式、MAC位址變更和假傳輸。虛擬交換器上設定的值可由連接埠群組層級的值覆寫、因此請確保兩個位置的設定都相同。

若要啟用MAC複製、請參閱建立節點組態檔的指示。

"正在建立節點組態檔"

Mac複製範例

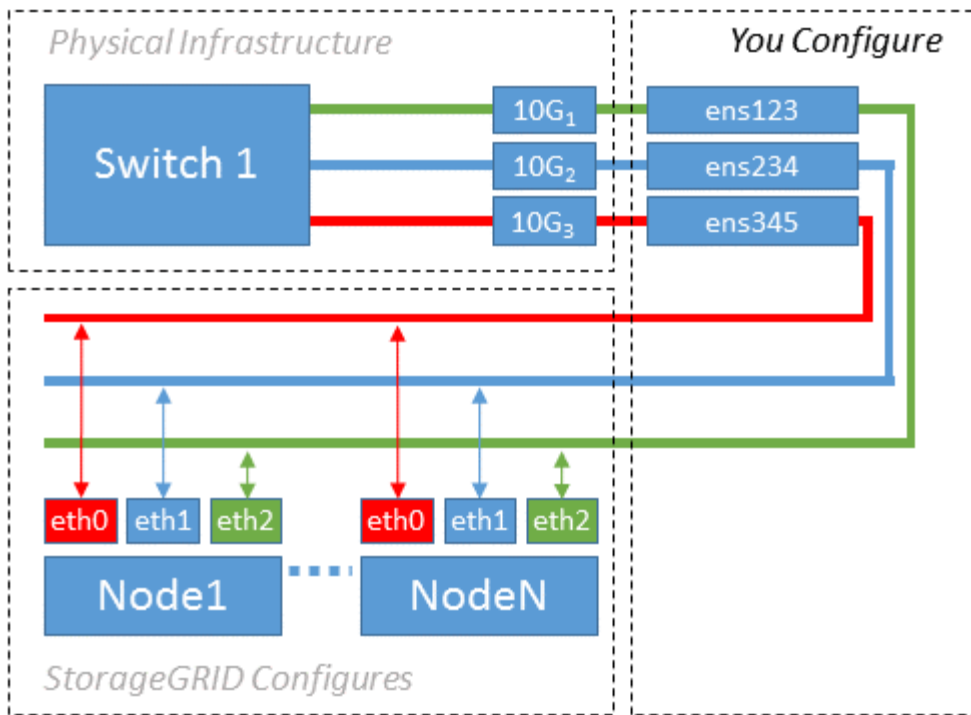
啟用MAC複製的範例、主機的MAC位址為11：22：33：44：55：66、介面ens256和節點組態檔中的下列金鑰：

- `ADMIN_NETWORK_TARGET = ens256`
- `ADMIN_NETWORK_MAC = b2:9c:02:c2:27:10`
- `ADMIN_NETWORK_TARGET_TYPE_INTERFACE_CLONE_MAC = true`

結果：用於ens256的主機MAC為B2：9c：02：C2：27：10、管理網路MAC為11：22：33：44：55：66

範例1：1對1對應至實體或虛擬NIC

範例1說明簡單的實體介面對應、只需極少或不需要主機端組態。



Linux作業系統會在安裝或開機期間、或熱新增介面時、自動建立ensXYZ介面。除了確保介面設定為在開機後自動啟動之外、不需要任何組態。您必須判斷哪個ensXYZ對應StorageGRID 哪個支援網（Grid、管理或用戶端）、才能在稍後的組態程序中提供正確的對應。

請注意、圖中顯示了多StorageGRID 個支援節點、不過您通常會將此組態用於單節點VM。

如果交換器1是實體交換器、您應該將連接至介面10G₁至10G₃的連接埠設定為存取模式、然後將它們放在適當的VLAN上。

範例2：LACP連結傳輸VLAN

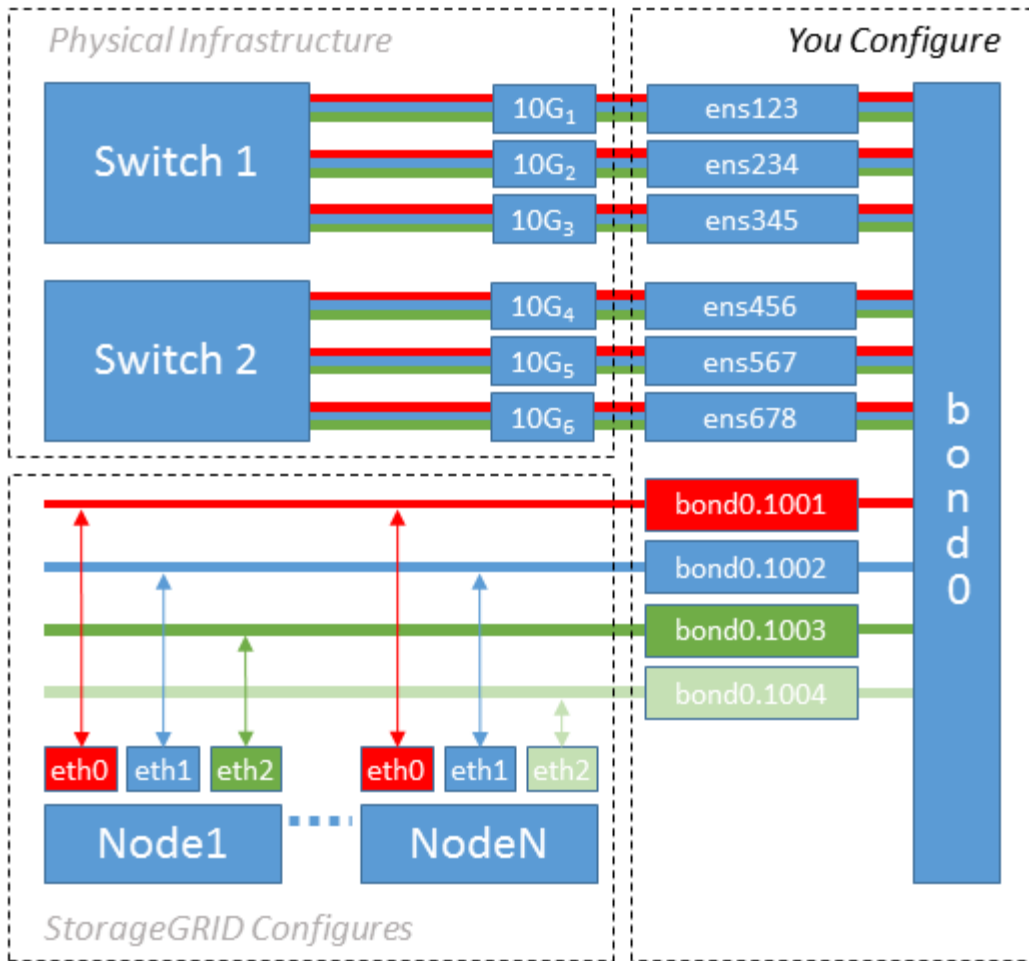
範例2假設您熟悉連結網路介面、以及在所使用的Linux發佈版本上建立VLAN介面。

關於這項工作

範例2說明通用、靈活、以VLAN為基礎的配置、可在單一主機上的所有節點之間共享所有可用的網路頻寬。此範例特別適用於裸機主機。

若要瞭解此範例、假設每個資料中心的Grid、Admin和Client Networks各有三個子網路。子網路位於不同的VLAN（1001、1002和1003）上、並以LACP連結主幹連接埠（bond0）呈現給主機。您可以在連結上設定三個VLAN介面：bond0.1001、bond0.1002和bond0.1003。

如果同一主機上的節點網路需要不同的VLAN和子網路、您可以在連結上新增VLAN介面、然後將它們對應到主機（如圖中的bond0.1004所示）。



步驟

1. 將StorageGRID 用於實現無線網路連接的所有實體網路介面、整合到單一LACP連結中。

在每個主機上使用相同的連結名稱、例如bond0。

2. 建立使用此連結作為其關聯「實體裝置」的VLAN介面," using the standard VLAN interface naming convention `physdev-name.VLAN ID`。

請注意、步驟1和步驟2需要在邊緣交換器上進行適當的組態、以終止網路連結的其他端點。邊緣交換器連接埠也必須整合至LACP連接埠通道（設定為主幹）、並允許通過所有必要的VLAN。

提供此每個主機網路組態配置方案的介面組態檔範例。

相關資訊

"[例如/etc/network/interfaces](#)"

設定主機儲存設備

您必須將區塊儲存磁碟區分配給每個主機。

您需要的產品

您已檢閱下列主題、其中提供完成此工作所需的資訊：

"儲存與效能需求"

"節點容器移轉需求"

關於這項工作

將區塊儲存磁碟區 (LUN) 分配給主機時、請使用「儲存需求」中的表格來判斷下列項目：

- 每個主機所需的磁碟區數量 (根據將部署在該主機上的節點數量和類型而定)
- 每個磁碟區的儲存類別 (即系統資料或物件資料)
- 每個Volume的大小

當您在StorageGRID 主機上部署支援節點時、您將會使用此資訊、以及Linux指派給每個實體Volume的持續名稱。



您不需要分割、格式化或掛載任何這些磁碟區、只需確保主機能夠看到這些磁碟區即可。

避免使用「原始」特殊裝置檔案 (/dev/sdb`例如) 當您撰寫Volume名稱清單時。這些檔案可能會在主機重新開機後變更、進而影響系統的正常運作。如果您使用iSCSI LUN和裝置對應器的多重路徑、請考慮在中使用多重路徑別名、`/dev/mapper 目錄、尤其是當SAN拓撲包含通往共享儲存設備的備援網路路徑時。或者、您也可以使用下的系統建立的軟體連結 /dev/disk/by-path/ 以取得持續的裝置名稱。

例如：

```
ls -l
$ ls -l /dev/disk/by-path/
total 0
lrwxrwxrwx 1 root root 9 Sep 19 18:53 pci-0000:00:07.1-ata-2 -> ../../sr0
lrwxrwxrwx 1 root root 9 Sep 19 18:53 pci-0000:03:00.0-scsi-0:0:0:0 ->
../../sda
lrwxrwxrwx 1 root root 10 Sep 19 18:53 pci-0000:03:00.0-scsi-0:0:0:0-part1
-> ../../sda1
lrwxrwxrwx 1 root root 10 Sep 19 18:53 pci-0000:03:00.0-scsi-0:0:0:0-part2
-> ../../sda2
lrwxrwxrwx 1 root root 9 Sep 19 18:53 pci-0000:03:00.0-scsi-0:0:1:0 ->
../../sdb
lrwxrwxrwx 1 root root 9 Sep 19 18:53 pci-0000:03:00.0-scsi-0:0:2:0 ->
../../sdc
lrwxrwxrwx 1 root root 9 Sep 19 18:53 pci-0000:03:00.0-scsi-0:0:3:0 ->
../../sdd
```

每個安裝的結果將有所不同。

為每個區塊儲存磁碟區指派易記名稱、以簡化初始StorageGRID 的版本安裝及未來的維護程序。如果您使用裝置對應程式的多重路徑驅動程式來進行共用儲存磁碟區的備援存取、則可以使用 alias 欄位 /etc/multipath.conf 檔案：

例如：

```

multipaths {
  multipath {
    wwid 3600a09800059d6df00005df2573c2c30
    alias docker-storage-volume-hostA
  }
  multipath {
    wwid 3600a09800059d6df00005df3573c2c30
    alias sgws-adml-var-local
  }
  multipath {
    wwid 3600a09800059d6df00005df4573c2c30
    alias sgws-adml-audit-logs
  }
  multipath {
    wwid 3600a09800059d6df00005df5573c2c30
    alias sgws-adml-tables
  }
  multipath {
    wwid 3600a09800059d6df00005df6573c2c30
    alias sgws-gw1-var-local
  }
  multipath {
    wwid 3600a09800059d6df00005df7573c2c30
    alias sgws-sn1-var-local
  }
  multipath {
    wwid 3600a09800059d6df00005df7573c2c30
    alias sgws-sn1-rangedb-0
  }
  ...
}

```

這會導致別名在中顯示為區塊裝置 `/dev/mapper` 在主機上的目錄中、每當組態或維護作業需要指定區塊儲存磁碟區時、您就能指定易記且容易驗證的名稱。



如果您要設定共享儲存設備來支援StorageGRID 以節點方式進行移轉、並使用裝置對應器的多重路徑功能、您可以建立並安裝通用的儲存設備 `/etc/multipath.conf` 在所有共同定位的主機上。只要確保在每個主機上使用不同的Docker儲存磁碟區即可。使用別名並在每個Docker儲存Volume LUN的別名中加入目標主機名稱、將會讓您容易記住、建議您這麼做。

相關資訊

["儲存與效能需求"](#)

["節點容器移轉需求"](#)

設定Docker儲存Volume

在安裝Docker之前、您可能需要格式化Docker儲存磁碟區並將其掛載到上 /var/lib/docker。

關於這項工作

如果您打算將本機儲存設備用於Docker儲存磁碟區、並在包含的主機分割區上有足夠的可用空間、則可以跳過這些步驟 /var/lib。

步驟

1. 在Docker儲存磁碟區上建立檔案系統：

```
sudo mkfs.ext4 docker-storage-volume-device
```

2. 掛載Docker儲存磁碟區：

```
sudo mkdir -p /var/lib/docker  
sudo mount docker-storage-volume-device /var/lib/docker
```

3. 將Docker儲存磁碟區裝置的項目新增至/etc/Fstab。

此步驟可確保儲存磁碟區在主機重新開機後自動重新掛載。

安裝Docker

這個系統在Linux上執行、是Docker容器的集合。StorageGRID安裝StorageGRID 完無法安裝的地方之前、您必須先安裝Docker。

步驟

1. 請依照Linux套裝作業系統的指示來安裝Docker。



如果您的Linux套裝作業系統未隨附Docker、您可以從Docker網站下載。

2. 執行下列兩個命令、確保已啟用及啟動Docker：

```
sudo systemctl enable docker
```

```
sudo systemctl start docker
```

3. 輸入下列命令、確認您已安裝Docker的預期版本：

```
sudo docker version
```

用戶端和伺服器版本必須為1.10.3或更新版本。

```
Client:
  Version:      1.10.3
  API version:  1.22
  Go version:   go1.6.1
  Git commit:   20f81dd
  Built:        Wed, 20 Apr 2016 14:19:16 -0700
  OS/Arch:     linux/amd64

Server:
  Version:      1.10.3
  API version:  1.22
  Go version:   go1.6.1
  Git commit:   20f81dd
  Built:        Wed, 20 Apr 2016 14:19:16 -0700
  OS/Arch:     linux/amd64
```

相關資訊

["設定主機儲存設備"](#)

安裝StorageGRID 支援服務

您可以使用StorageGRID 這個功能包來安裝StorageGRID 支援的主機服務。

關於這項工作

這些指示說明如何從Deb套件安裝主機服務。此外、您也可以使用安裝歸檔中隨附的APT儲存庫中繼資料、從遠端安裝Deb套件。請參閱適用於您Linux作業系統的APT儲存庫說明。

步驟

1. 將StorageGRID 《不適用資料》 套件複製到每個主機、或是在共享儲存設備上提供。

例如、將它們放在中 /tmp 目錄中的範例命令。

2. 以root身分或使用具有Sudo權限的帳戶登入每個主機、然後執行下列命令。

您必須安裝 images 先套件、然後再套件 service 第二套件。如果您將套件放在以外的目錄中 /tmp，修改命令以反映您使用的路徑。

```
sudo dpkg --install /tmp/storagegrid-webscale-images-version-SHA.deb
```

```
sudo dpkg --install /tmp/storagegrid-webscale-service-version-SHA.deb
```



必須先安裝Python 2.7、才能StorageGRID 安裝此功能套件。◦ sudo dpkg --install /tmp/storagegrid-webscale-images-version-SHA.deb 命令會失敗、直到您這麼做為止。

版權資訊

Copyright © 2024 NetApp, Inc. 版權所有。台灣印製。非經版權所有人事先書面同意，不得將本受版權保護文件的任何部分以任何形式或任何方法（圖形、電子或機械）重製，包括影印、錄影、錄音或儲存至電子檢索系統中。

由 NetApp 版權資料衍伸之軟體必須遵守下列授權和免責聲明：

此軟體以 NETAPP「原樣」提供，不含任何明示或暗示的擔保，包括但不限於有關適售性或特定目的適用性之擔保，特此聲明。於任何情況下，就任何已造成或基於任何理論上責任之直接性、間接性、附隨性、特殊性、懲罰性或衍生性損害（包括但不限於替代商品或服務之採購；使用、資料或利潤上的損失；或企業營運中斷），無論是在使用此軟體時以任何方式所產生的契約、嚴格責任或侵權行為（包括疏忽或其他）等方面，NetApp 概不負責，即使已被告知有前述損害存在之可能性亦然。

NetApp 保留隨時變更本文所述之任何產品的權利，恕不另行通知。NetApp 不承擔因使用本文所述之產品而產生的責任或義務，除非明確經過 NetApp 書面同意。使用或購買此產品並不會在依據任何專利權、商標權或任何其他 NetApp 智慧財產權的情況下轉讓授權。

本手冊所述之產品受到一項（含）以上的美國專利、國外專利或申請中專利所保障。

有限權利說明：政府機關的使用、複製或公開揭露須受 DFARS 252.227-7013（2014 年 2 月）和 FAR 52.227-19（2007 年 12 月）中的「技術資料權利 - 非商業項目」條款 (b)(3) 小段所述之限制。

此處所含屬於商業產品和 / 或商業服務（如 FAR 2.101 所定義）的資料均為 NetApp, Inc. 所有。根據本協議提供的所有 NetApp 技術資料和電腦軟體皆屬於商業性質，並且完全由私人出資開發。美國政府對於該資料具有非專屬、非轉讓、非轉授權、全球性、有限且不可撤銷的使用權限，僅限於美國政府為傳輸此資料所訂合約所允許之範圍，並基於履行該合約之目的方可使用。除非本文另有規定，否則未經 NetApp Inc. 事前書面許可，不得逕行使用、揭露、重製、修改、履行或展示該資料。美國政府授予國防部之許可權利，僅適用於 DFARS 條款 252.227-7015(b)（2014 年 2 月）所述權利。

商標資訊

NETAPP、NETAPP 標誌及 <http://www.netapp.com/TM> 所列之標章均為 NetApp, Inc. 的商標。文中所涉及的所有其他公司或產品名稱，均為其各自所有者的商標，不得侵犯。