



設定**S3**和**Swift**用戶端連線

StorageGRID 11.5

NetApp
April 11, 2024

目錄

設定S3和Swift用戶端連線	1
摘要：用於用戶端連線的IP位址和連接埠	1
管理負載平衡	4
管理不受信任的用戶端網路	13
管理高可用度群組	16
設定S3 API端點網域名稱	27
啟用HTTP以進行用戶端通訊	28
控制允許哪些用戶端作業	29

設定S3和Swift用戶端連線

身為網格管理員、您可以管理組態選項、以控制S3和Swift租戶如何將用戶端應用程式連線至StorageGRID 您的作業系統、以儲存和擷取資料。有許多不同的選項可滿足不同的用戶端和租戶需求。

用戶端應用程式可連線至下列任一項目、以儲存或擷取物件：

- 管理節點或閘道節點上的負載平衡器服務、或是管理節點或閘道節點之高可用度（HA）群組的虛擬IP位址（可選）
- 閘道節點上的CLB服務、或是閘道節點高可用度群組的虛擬IP位址（可選）



CLB服務已過時。在發佈版推出之前設定的用戶端StorageGRID、可以繼續在閘道節點上使用CLB服務。所有其他仰賴StorageGRID 以提供負載平衡的用戶端應用程式、都應該使用負載平衡器服務進行連線。

- 儲存節點、無論是否有外部負載平衡器

您可以選擇在StorageGRID 您的作業系統上設定下列功能：

- 負載平衡器服務：您可以建立用戶端連線的負載平衡器端點、讓用戶端使用負載平衡器服務。建立負載平衡器端點時、請指定連接埠編號、端點是否接受HTTP或HTTPS連線、使用端點的用戶端類型（S3或Swift）、以及用於HTTPS連線的憑證（若適用）。
- 不受信任的用戶端網路：您可以將用戶端網路設定為不受信任、使其更安全。當用戶端網路不受信任時、用戶端只能使用負載平衡器端點進行連線。
- 高可用度群組：您可以建立閘道節點或管理節點的HA群組來建立主動備份組態、或使用循環DNS或協力廠商負載平衡器及多個HA群組來達成主動-主動式組態。用戶端連線是使用HA群組的虛擬IP位址進行。

您也可以針對直接連線StorageGRID 至儲存節點或使用CLB服務（已過時）的用戶端、啟用HTTP、並可為S3用戶端設定S3 API端點網域名稱。

摘要：用於用戶端連線的IP位址和連接埠

用戶端應用程式可以StorageGRID 使用網格節點的IP位址和該節點上服務的連接埠號碼來連線至功能區。如果已設定高可用度（HA）群組、用戶端應用程式就可以使用HA群組的虛擬IP位址進行連線。

關於這項工作

下表摘要說明用戶端連線StorageGRID 至靜態的不同方式、以及每種連線類型所使用的IP位址和連接埠。本指示說明如何在已設定負載平衡器端點和高可用度（HA）群組的情況下、於Grid Manager中找到此資訊。

連線位置	用戶端連線的服務	IP 位址	連接埠
HA群組	負載平衡器	HA群組的虛擬IP位址	• 負載平衡器端點連接埠

連線位置	用戶端連線的服務	IP 位址	連接埠
HA群組	CLB 附註： CLB服務已過時。	HA群組的虛擬IP位址	預設S3連接埠： <ul style="list-style-type: none"> • HTTPS：8082 • HTTP：8084 預設Swift連接埠： <ul style="list-style-type: none"> • HTTPS：8083 • HTTP：8085
管理節點	負載平衡器	管理節點的IP位址	<ul style="list-style-type: none"> • 負載平衡器端點連接埠
閘道節點	負載平衡器	閘道節點的IP位址	<ul style="list-style-type: none"> • 負載平衡器端點連接埠
閘道節點	CLB 附註： CLB服務已過時。	閘道節點的IP位址 *附註：*根據預設、不會啟用CLB和LDR的HTTP連接埠。	預設S3連接埠： <ul style="list-style-type: none"> • HTTPS：8082 • HTTP：8084 預設Swift連接埠： <ul style="list-style-type: none"> • HTTPS：8083 • HTTP：8085
儲存節點	LdR	儲存節點的IP位址	預設S3連接埠： <ul style="list-style-type: none"> • HTTPS：18082 • HTTP：18084 預設Swift連接埠： <ul style="list-style-type: none"> • HTTPS：18083 • HTTP：18085

範例

若要將S3用戶端連線至閘道節點HA群組的負載平衡器端點、請使用結構如下所示的URL：

- `https://VIP-of-HA-group:LB-endpoint-port`

例如、如果HA群組的虛擬IP位址為192.0.2.5、而S3負載平衡器端點的連接埠號碼為10443、則S3用戶端可以使用下列URL連線StorageGRID 到SESH:

- `https://192.0.2.5:10443`

若要將Swift用戶端連線至閘道節點HA群組的負載平衡器端點、請使用結構如下所示的URL：

- `https://VIP-of-HA-group:LB-endpoint-port`

例如、如果HA群組的虛擬IP位址為192.0.2.6、而Swift負載平衡器端點的連接埠號碼為104444、則Swift用戶端可使用下列URL連線StorageGRID 到Sender:

- `https://192.0.2.6:10444`

您可以為用戶端用來連線StorageGRID 到靜態的IP位址設定DNS名稱。請聯絡您的本機網路管理員。

步驟

1. 使用支援的瀏覽器登入Grid Manager。
2. 若要尋找網格節點的IP位址：
 - a. 選擇*節點*。
 - b. 選取您要連線的管理節點、閘道節點或儲存節點。
 - c. 選擇* Overview (概述) *選項卡。
 - d. 在「節點資訊」區段中、記下節點的IP位址。
 - e. 按一下*顯示更多*以檢視IPv6位址和介面對應。

您可以從用戶端應用程式建立連線至清單中的任何IP位址：

- * eth0 : * Grid Network
- * eth1 : *管理網路 (選用)
- * eth2 : *用戶端網路 (選用)



如果您正在檢視管理節點或閘道節點、且該節點是高可用度群組中的作用中節點、則HA群組的虛擬IP位址會顯示在eth2上。

3. 若要尋找高可用度群組的虛擬IP位址：
 - a. 選擇*組態*>*網路設定*>*高可用度群組*。
 - b. 在表中、記下HA群組的虛擬IP位址。
4. 若要尋找負載平衡器端點的連接埠號碼：
 - a. 選擇*組態*>*網路設定*>*負載平衡器端點*。

此時會出現「負載平衡器端點」頁面、顯示已設定的端點清單。

- b. 選取端點、然後按一下*編輯端點*。

「編輯端點」視窗隨即開啟、並顯示端點的其他詳細資料。

- c. 確認您選取的端點已設定為使用正確的傳輸協定 (S3或Swift) 、然後按一下*取消*。
- d. 記下您要用於用戶端連線的端點連接埠號碼。



如果連接埠號碼為80或443、則端點只會在閘道節點上設定、因為這些連接埠會保留在管理節點上。所有其他連接埠都在閘道節點和管理節點上設定。

管理負載平衡

您可以使用StorageGRID S動靈 負載平衡功能來處理S3和Swift用戶端的擷取和擷取工作負載。負載平衡功能可將工作負載和連線分散到多個儲存節點、以最大化速度和連線容量。

您可以StorageGRID 透過下列方式、在您的VMware系統中達成負載平衡：

- 使用安裝在管理節點和閘道節點上的負載平衡器服務。負載平衡器服務提供第7層負載平衡、並對用戶端要求執行TLS終止、檢查要求、以及建立新的安全連線至儲存節點。這是建議的負載平衡機制。
- 使用僅安裝在閘道節點上的連線負載平衡器（CLB）服務。CLB服務提供第4層負載平衡、並支援連結成本。



CLB服務已過時。

- 整合協力廠商負載平衡器。如需詳細資料、請聯絡您的NetApp客戶代表。

負載平衡的運作方式-負載平衡器服務

負載平衡器服務會將傳入的網路連線從用戶端應用程式分散到儲存節點。若要啟用負載平衡、您必須使用Grid Manager來設定負載平衡器端點。

您只能為管理節點或閘道節點設定負載平衡器端點、因為這些節點類型包含負載平衡器服務。您無法設定儲存節點或歸檔節點的端點。

每個負載平衡器端點都會指定連接埠、傳輸協定（HTTP或HTTPS）、服務類型（S3或Swift）和繫結模式。HTTPS端點需要伺服器憑證。連結模式可讓您將端點連接埠的存取限制為：

- 特定高可用度（HA）虛擬IP位址（VIP）
- 特定節點的特定網路介面

連接埠考量

用戶端可以存取您在任何執行負載平衡器服務的節點上設定的任何端點、但有兩個例外：管理節點上保留連接埠80和443、因此這些連接埠上設定的端點僅支援閘道節點上的負載平衡作業。

如果您已重新對應任何連接埠、則無法使用相同的連接埠來設定負載平衡器端點。您可以使用重新對應的連接埠來建立端點、但這些端點會重新對應至原始CLB連接埠和服務、而非負載平衡器服務。請依照還原與維護指示中的步驟移除連接埠重新對應。



CLB服務已過時。

CPU可用度

將S3或Swift流量轉送至儲存節點時、每個管理節點和閘道節點上的負載平衡器服務都會獨立運作。透過加權程

序、負載平衡器服務會將更多要求路由傳送至CPU可用度較高的儲存節點。節點CPU負載資訊會每隔幾分鐘更新一次、但加權可能會更頻繁地更新。所有儲存節點都會被指派最低的基本權重值、即使節點回報100%使用率或無法報告使用率亦然。

在某些情況下、CPU可用度的相關資訊僅限於負載平衡器服務所在的站台。

相關資訊

["維護"](#)

設定負載平衡器端點

您可以建立、編輯及移除負載平衡器端點。

建立負載平衡器端點

每個負載平衡器端點都會指定連接埠、網路傳輸協定（HTTP或HTTPS）和服務類型（S3或Swift）。如果您建立HTTPS端點、則必須上傳或產生伺服器憑證。

您需要的產品

- 您必須具有「根存取」權限。
- 您必須使用支援的瀏覽器登入Grid Manager。
- 如果您先前已重新對應要用於負載平衡器服務的連接埠、則必須移除重新對應。



如果您已重新對應任何連接埠、則無法使用相同的連接埠來設定負載平衡器端點。您可以使用重新對應的連接埠來建立端點、但這些端點會重新對應至原始CLB連接埠和服務、而非負載平衡器服務。請依照還原與維護指示中的步驟移除連接埠重新對應。



CLB服務已過時。

步驟

1. 選擇*組態*>*網路設定*>*負載平衡器端點*。

此時會出現「負載平衡器端點」頁面。

Load Balancer Endpoints

Load balancer endpoints define Gateway Node and Admin Node ports that accept and load balance S3 and Swift requests to Storage Nodes. HTTPS endpoint certificates are configured per endpoint.

Changes to endpoints can take up to 15 minutes to be applied to all nodes.

[+ Add endpoint port](#) [Edit endpoint](#) [✕ Remove endpoint port](#)

Display name	Port	Using HTTPS
--------------	------	-------------

No endpoints configured.

2. 選取*新增端點*。

「建立端點」對話方塊隨即出現。

Create Endpoint

Display Name

Port

Protocol HTTP HTTPS

Endpoint Binding Mode Global HA Group VIPs Node Interfaces

3. 輸入端點的顯示名稱、端點會顯示在「負載平衡器端點」頁面的清單中。

4. 輸入連接埠號碼、或保留預先填入的連接埠號碼。

如果您輸入連接埠號碼80或443、端點只會在閘道節點上設定、因為這些連接埠會保留在管理節點上。



不允許其他網格服務使用的連接埠。如需用於內部和外部通訊的連接埠清單、請參閱網路指南。

5. 選取* HTTP 或 HTTPS *來指定此端點的網路傳輸協定。

6. 選取端點繫結模式。

- 全球（預設）：端點可在指定的連接埠號碼上存取所有閘道節點和管理節點。

Create Endpoint

Display Name

Port

Protocol HTTP HTTPS

Endpoint Binding Mode Global HA Group VIPs Node Interfaces

i This endpoint is currently bound globally. All nodes will use this endpoint unless an endpoint with an overriding binding mode exists for a specific port.

- * HA群組VIP*：端點只能透過為所選HA群組定義的虛擬IP位址存取。在此模式中定義的端點可以重複使用相同的連接埠號碼、前提是這些端點所定義的HA群組不會彼此重疊。

選取要顯示端點之虛擬IP位址的HA群組。

Create Endpoint

Display Name

Port

Protocol HTTP HTTPS

Endpoint Binding Mode Global HA Group VIPs Node Interfaces

Name	Description	Virtual IP Addresses	Interfaces
<input type="checkbox"/> Group1		192.168.5.163	CO-REF-DC1-ADM1:eth0 (preferred Master)
<input type="checkbox"/> Group2		47.47.5.162	CO-REF-DC1-ADM1:eth2 (preferred Master)

Displaying 2 HA groups.

⚠ No HA groups selected. You must select one or more HA Groups; otherwise, this endpoint will act as a globally bound endpoint.

- 節點介面：端點只能在指定的節點和網路介面上存取。在此模式中定義的端點可以重複使用相同的連接埠號碼、只要這些介面彼此不重疊即可。

選取要顯示端點的節點介面。

Create Endpoint

Display Name

Port

Protocol HTTP HTTPS

Endpoint Binding Mode Global HA Group VIPs Node Interfaces

Node	Interface
<input type="checkbox"/> CO-REF-DC1-ADM1	eth0
<input type="checkbox"/> CO-REF-DC1-ADM1	eth1
<input type="checkbox"/> CO-REF-DC1-ADM1	eth2
<input type="checkbox"/> CO-REF-DC1-GW1	eth0
<input type="checkbox"/> CO-REF-DC2-ADM1	eth0
<input type="checkbox"/> CO-REF-DC2-GW1	eth0

⚠ No node interfaces selected. You must select one or more node interfaces; otherwise, this endpoint will act as a globally bound endpoint.

7. 選擇*保存*。

「編輯端點」對話方塊隨即出現。

8. 選取* S37*或* Swift *以指定此端點所服務的流量類型。

Edit Endpoint Unsecured Port A (port 10449)

Endpoint Service Configuration

Endpoint service type S3 Swift

- 如果您選取* HTTP 、請選取*儲存。

建立不安全的端點。「負載平衡器端點」頁面上的表格會列出端點的顯示名稱、連接埠號碼、傳輸協定和端點ID。

- 如果您選取* HTTPS 並想要上傳憑證、請選取*上傳憑證。

Load Certificate

Upload the PEM-encoded custom certificate, private key, and CA bundle files.

Server Certificate

Certificate Private Key

CA Bundle

Cancel

Save

- 瀏覽伺服器憑證和憑證私密金鑰。

若要讓S3用戶端使用S3 API端點網域名稱進行連線、請使用多網域或萬用字元憑證來符合用戶端連線至網格時可能使用的所有網域名稱。例如、伺服器憑證可能會使用網域名稱 *.example.com。

"設定S3 API端點網域名稱"

- (可選) 瀏覽CA套件。
- 選擇*保存*。

此時會顯示端點的PEM/encoded憑證資料。

- 如果您選取* HTTPS 並想要產生憑證、請選取*產生憑證。

Generate Certificate

Domain 1	<input type="text" value="*.s3.example.com"/>	+
IP 1	<input type="text" value="0.0.0.0"/>	+
Subject	<input type="text" value="/CN=StorageGRID"/>	
Days valid	<input type="text" value="730"/>	

- a. 輸入網域名稱或IP位址。

您可以使用萬用字元來代表執行負載平衡器服務之所有管理節點和閘道節點的完整網域名稱。例如、*.sgws.foo.com 使用*萬用字元表示 gn1.sgws.foo.com 和 gn2.sgws.foo.com。

"設定S3 API端點網域名稱"

- a. 選取 **+** 可新增任何其他網域名稱或IP位址。

如果您使用高可用度（HA）群組、請新增HA虛擬IP的網域名稱和IP位址。

- b. 您也可以輸入一個X.509主題（也稱為辨別名稱（DN））、以識別擁有該憑證的人員。
- c. 或者、選取憑證有效的天數。預設值為730天。
- d. 選取*產生*。

此時會顯示端點的憑證中繼資料和PEM/encoded憑證資料。

12. 按一下「* 儲存 *」。

端點隨即建立。「負載平衡器端點」頁面上的表格會列出端點的顯示名稱、連接埠號碼、傳輸協定和端點ID。

相關資訊

["維護"](#)

["網路準則"](#)

["管理高可用度群組"](#)

["管理不受信任的用戶端網路"](#)

編輯負載平衡器端點

對於不安全的（HTTP）端點、您可以在S3和Swift之間變更端點服務類型。對於安全（HTTPS）端點、您可以

編輯端點服務類型、並檢視或變更安全性憑證。

您需要的產品

- 您必須具有「根存取」權限。
- 您必須使用支援的瀏覽器登入Grid Manager。

步驟

1. 選擇*組態*>*網路設定*>*負載平衡器端點*。

此時會出現「負載平衡器端點」頁面。表中列出現有的端點。

下表會指出即將到期的憑證端點。

Load Balancer Endpoints

Load balancer endpoints define Gateway Node and Admin Node ports that accept and load balance S3 and Swift requests to Storage Nodes. HTTPS endpoint certificates are configured per endpoint.

	Display name	Port	Using HTTPS
<input type="radio"/>	Unsecured Endpoint 5	10444	No
<input checked="" type="radio"/>	Secured Endpoint 1	10443	Yes

Displaying 2 endpoints.

2. 選取您要編輯的端點。
3. 按一下*編輯端點*。

「編輯端點」對話方塊隨即出現。

對於不安全的（HTTP）端點、只會出現對話方塊的「端點服務組態」區段。對於安全的（HTTPS）端點、會顯示對話方塊的「端點服務組態」和「憑證」區段、如下例所示。

Endpoint Service Configuration

Endpoint service type S3 Swift

Certificates

Upload Certificate

Generate Certificate

Server

CA

Certificate metadata

```
Subject DN: /C=CA/ST=British Columbia/O=NetApp, Inc./OU=SGQA/CN=*.mraymond-grid-a.sgqa.eng.netapp.com
Serial Number: 1C:FD:27:8B:E6:A5:BA:30:45:A9:16:4F:DC:77:3E:C6:80:7D:AF:E9
Issuer DN: /C=CA/ST=British Columbia/O=EqualSign, Inc./OU=IT/CN=EqualSign Issuing CA
Issued On: 2000-01-01T00:00:00.000Z
Expires On: 3000-01-01T00:00:00.000Z
SHA-1 Fingerprint: 60:3D:5A:8C:62:C5:B8:49:DC:9A:B3:F7:B9:0B:5B:0E:D2:A2:7E:C7
SHA-256 Fingerprint: AF:75:7F:44:C6:86:A4:84:B2:7D:11:DE:9F:49:D3:F6:2A:7E:D9:4D:2A:1B:8A:0B:B3:7E:23:0F:B3:CB:84:8
9
Alternative Names: DNS:*.mraymond-grid-a.sgqa.eng.netapp.com
DNS:*.99-140-dc1-g1.mraymond-grid-a.sgqa.eng.netapp.com
DNS:*.99-142-dc1-s1.mraymond-grid-a.sgqa.eng.netapp.com
```

Certificate PEM

```
-----BEGIN CERTIFICATE-----
MIIEHfDCCBWSgAwIBAgIUHP0ni+a1ujBFgRZP3Hc+xoB9r+kWdQYJKoZIhvcNAQEL
BQAwbjELMAkGA1UEBhMCQ0EzGTAxegYXQzY29sdW1iaWExGDAW
BgNVBAoMD0VxdWFeU2lnbiwgSW5jLjELMAkGA1UECwwCSVQxHTAbBgNVBAMFEVx
dWFeU2lnbiBjc3N1aW5nIENBMCAxMTAwMDEwMDEwMDEwMDEwMDEwMDEwMDEwMDEw
MDAwWjB+MQswCQYDVQQGEwJDTEZMBcGAlUECAwQnJpdG1zaCBDb2x1bWpYTEV
MEMGA1UECgwMTmV0QXBwL0RlcjEzY29udC1mYXN0aW50L3R5bGUyZS51ZXRhcHAuY29tMIIBIjANBgkqhkiG
9w0BAQEFAAOCAQ8AMIIBCgKCAQEaonUkwkFg/B1U1Y+bIR80MaVJSC+R75fz102v
Hz4rSnrYCh/WJRCt+fznmxzaGz2RRUDinNLnX1Yk+QUPAdIFZ+Sldr6HirYTF/NK
-----
```

4. 對端點進行所需的變更。

對於不安全的（HTTP）端點、您可以：

- 變更S3與Swift之間的端點服務類型。
- 變更端點繫結模式。對於安全（HTTPS）端點、您可以：
- 變更S3與Swift之間的端點服務類型。
- 變更端點繫結模式。
- 檢視安全性憑證。
- 當目前的憑證過期或即將過期時、請上傳或產生新的安全性憑證。

選取索引標籤以顯示有關預設StorageGRID 的伺服器認證或上傳的CA簽署認證的詳細資訊。



若要變更現有端點的傳輸協定、例如從HTTP變更為HTTPS、您必須建立新的端點。依照指示建立負載平衡器端點、然後選取所需的傳輸協定。

5. 按一下「* 儲存 *」。

相關資訊

[\[建立負載平衡器端點\]](#)

移除負載平衡器端點

如果不再需要負載平衡器端點、您可以將其移除。

您需要的產品

- 您必須具有「根存取」權限。
- 您必須使用支援的瀏覽器登入Grid Manager。

步驟

1. 選擇*組態*>*網路設定*>*負載平衡器端點*。

此時會出現「負載平衡器端點」頁面。表中列出現有的端點。

Load Balancer Endpoints

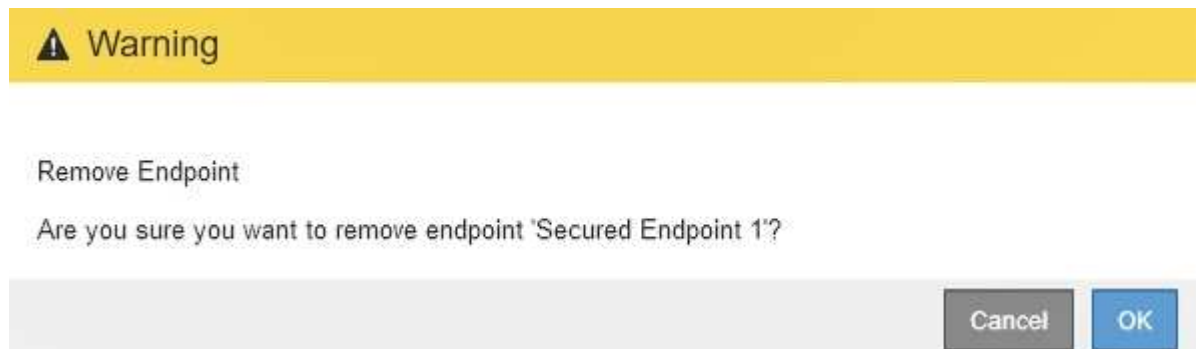
Load balancer endpoints define Gateway Node and Admin Node ports that accept and load balance S3 and Swift requests to Storage Nodes. HTTPS endpoint certificates are configured per endpoint.

<input type="button" value="+ Add endpoint"/> <input type="button" value="✎ Edit endpoint"/> <input type="button" value="✕ Remove endpoint"/>			
	Display name	Port	Using HTTPS
<input type="radio"/>	Unsecured Endpoint 5	10444	No
<input checked="" type="radio"/>	Secured Endpoint 1	10443	Yes

Displaying 2 endpoints.

2. 選取您要移除之端點左側的選項按鈕。
3. 按一下「移除端點」。

隨即顯示確認對話方塊。



4. 按一下「確定」。

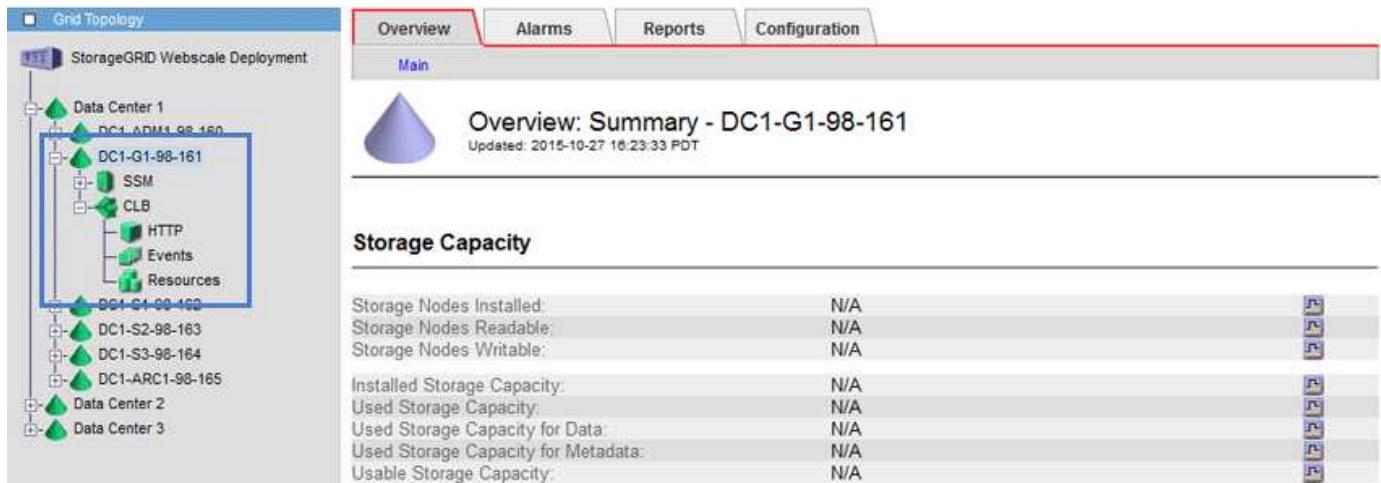
端點即會移除。

負載平衡的運作方式- CLB服務

閘道節點上的連線負載平衡器（CLB）服務已過時。負載平衡器服務現在是建議的負載平衡機制。

CLB服務使用第4層負載平衡、根據可用度、系統負載及系統管理員設定的連結成本、將傳入的TCP網路連線從用戶端應用程式分散到最佳儲存節點。選擇最佳化儲存節點時、CLB服務會建立雙向網路連線、並將流量轉送至所選節點、或從所選節點轉送流量。當引導傳入網路連線時、CLB並不考慮Grid Network組態。

若要檢視CLB服務的相關資訊、請選取*支援*>*工具*>*網格拓撲*、然後展開閘道節點、直到您選取* CLB*及其下方的選項為止。



The screenshot shows the StorageGRID WebScale Deployment interface. On the left, a 'Grid Topology' tree is visible, with 'Data Center 1' expanded to show nodes like 'DC1-ADM1-98-160', 'DC1-G1-98-161', 'SSM', 'CLB', 'HTTP', 'Events', and 'Resources'. On the right, the 'Overview' tab is active, displaying 'Overview: Summary - DC1-G1-98-161' with a timestamp 'Updated: 2015-10-27 16:23:33 PDT'. Below this, a 'Storage Capacity' table is shown with the following data:

Storage Capacity	
Storage Nodes Installed:	N/A
Storage Nodes Readable:	N/A
Storage Nodes Writable:	N/A
Installed Storage Capacity:	N/A
Used Storage Capacity:	N/A
Used Storage Capacity for Data:	N/A
Used Storage Capacity for Metadata:	N/A
Usable Storage Capacity:	N/A

如果您選擇使用CLB服務、則應考慮設定StorageGRID 您的故障系統連結成本。

相關資訊

["什麼是連結成本"](#)

["更新連結成本"](#)

管理不受信任的用戶端網路

如果您使用的是用戶端網路、StorageGRID 只有在明確設定的端點上接受傳入用戶端流量、才能保護不受惡意攻擊的安全。

依預設、每個網格節點上的用戶端網路為 `_truste_`。也就是說StorageGRID、根據預設、不信任所有可用外部連接埠上每個網格節點的傳入連線（請參閱網路準則中的外部通訊資訊）。

您可以StorageGRID 指定每個節點上的用戶端網路為 `_不受信任_`、藉此減少對您的作業系統進行惡意攻擊的威脅。如果節點的用戶端網路不受信任、則節點只接受明確設定為負載平衡器端點之連接埠上的傳入連線。

範例1：閘道節點僅接受HTTPS S3要求

假設您希望閘道節點拒絕用戶端網路上除HTTPS S3要求以外的所有傳入流量。您可以執行下列一般步驟：

1. 從「負載平衡器端點」頁面、在連接埠443上設定S3 over HTTPS的負載平衡器端點。
2. 在「不受信任的用戶端網路」頁面中、指定閘道節點上的用戶端網路不受信任。

儲存組態之後、除了連接埠443上的HTTPS S3要求和ICMP回應（ping）要求之外、閘道節點用戶端網路上的所有傳入流量都會捨棄。

範例2：儲存節點傳送S3平台服務要求

假設您想要從儲存節點啟用傳出S3平台服務流量、但想要防止任何傳入連線到用戶端網路上的該儲存節點。您可以執行以下一般步驟：

- 在「不受信任的用戶端網路」頁面中、指出儲存節點上的用戶端網路不受信任。

儲存組態之後、儲存節點不再接受用戶端網路上的任何傳入流量、而是繼續允許傳出要求至Amazon Web Services。

相關資訊

["網路準則"](#)

["設定負載平衡器端點"](#)

指定節點的用戶端網路是不受信任的

如果您使用的是用戶端網路、則可以指定每個節點的用戶端網路是否受信任或不受信任。您也可以為新增至擴充中的新節點指定預設設定。

您需要的產品

- 您必須使用支援的瀏覽器登入Grid Manager。
- 您必須具有「根存取」權限。
- 如果您希望管理節點或閘道節點僅接受明確設定的端點上的傳入流量、則表示您已定義負載平衡器端點。



如果尚未設定負載平衡器端點、現有的用戶端連線可能會失敗。

步驟

1. 選擇*組態*網路設定*不受信任的用戶端網路。

此時會出現「不受信任的用戶端網路」頁面。

本頁列出StorageGRID 您的整個系統的所有節點。如果節點上的用戶端網路必須信任、則「不可用原因」欄會包含一個項目。

Untrusted Client Networks

If you are using a Client Network, you can specify whether a node trusts inbound traffic from the Client Network. If the Client Network is untrusted, the node only accepts inbound traffic on ports configured as [load balancer endpoints](#).

Set New Node Default

This setting applies to new nodes expanded into the grid.

New Node Client Network Default Trusted Untrusted

Select Untrusted Client Network Nodes

Select nodes that should have untrusted Client Network enforcement.

<input type="checkbox"/>	Node Name	Unavailable Reason
<input type="checkbox"/>	DC1-ADM1	
<input type="checkbox"/>	DC1-G1	
<input type="checkbox"/>	DC1-S1	
<input type="checkbox"/>	DC1-S2	
<input type="checkbox"/>	DC1-S3	
<input type="checkbox"/>	DC1-S4	

Client Network untrusted on 0 nodes.

Save

- 在「設定新節點預設」區段中、指定在擴充程序中將新節點新增至網格時、應採用的預設設定。
 - 信任：在擴充中新增節點時、其用戶端網路是受信任的。
 - 不受信任：在擴充中新增節點時、其用戶端網路不受信任。您可以視需要返回此頁面、變更特定新節點的設定。



此設定不會影響StorageGRID 到您的不完善系統中現有的節點。

- 在「選取不受信任的用戶端網路節點」區段中、選取只允許用戶端連線到明確設定的負載平衡器端點的節點。

您可以選取或取消選取標題中的核取方塊、以選取或取消選取所有節點。

- 按一下「* 儲存 *」。

新的防火牆規則會立即新增並強制執行。如果尚未設定負載平衡器端點、現有的用戶端連線可能會失敗。

相關資訊

["設定負載平衡器端點"](#)

管理高可用度群組

高可用度 (HA) 群組可用於為S3和Swift用戶端提供高可用度的資料連線。HA群組也可用來提供高可用度的網格管理程式和租戶管理程式連線。

- ["什麼是HA群組"](#)
- ["HA群組的使用方式"](#)
- ["HA群組的組態選項"](#)
- ["建立高可用度群組"](#)
- ["編輯高可用度群組"](#)
- ["移除高可用度群組"](#)

什麼是HA群組

高可用度群組使用虛擬IP位址 (VIP) 來提供對閘道節點或管理節點服務的主動備份存取。

HA群組由管理節點和閘道節點上的一或多個網路介面組成。建立HA群組時、請選取屬於Grid Network (eth0) 或Client Network (eth2) 的網路介面。HA群組中的所有介面都必須位於相同的網路子網路內。

HA群組會維護一個或多個虛擬IP位址、這些位址會新增至群組的作用中介面。如果作用中介面無法使用、虛擬IP位址會移至另一個介面。此容錯移轉程序通常只需幾秒鐘、而且速度足夠快、用戶端應用程式只會遇到些微影響、而且可以仰賴正常的重試行為來繼續作業。

HA群組中的作用中介面會指定為主介面。所有其他介面均指定為備份。若要檢視這些指定名稱、請選取*節點*>*節點_*>*總覽*。

DC1-ADM1 (Admin Node)

The screenshot shows the 'Node Information' section for 'DC1-ADM1'. The 'HA Groups' field is highlighted with a yellow box, indicating it is the active group. The 'IP Addresses' field is also visible, showing a list of IP addresses and a 'Show more' link.

Field	Value
Name	DC1-ADM1
Type	Admin Node
ID	711b7b9b-8d24-4d9f-877a-be3fa3ac27e8
Connection State	Connected
Software Version	11.4.0 (build 20200515.2346.8edcbbf)
HA Groups	Fabric Pools, Master
IP Addresses	192.168.2.208, 10.224.2.208, 47.47.2.208, 47.47.4.219 Show more

建立HA群組時、您可以指定一個介面作為慣用的主介面。優先主介面為作用中介面、除非發生故障、導致VIP位址重新指派至備份介面。當故障解決時、VIP位址會自動移回偏好的主控制器。

容錯移轉可因下列任一原因觸發：

- 介面設定所在的節點會停機。
- 介面設定所在的節點至少失去與其他節點的連線2分鐘
- 作用中介面關閉。
- 負載平衡器服務會停止。
- 高可用度服務停止。



主控作用中介面的節點外部網路故障可能不會觸發容錯移轉。同樣地、容錯移轉也不會因為Grid Manager或租戶管理程式的CLB服務（已過時）或服務故障而觸發。

如果HA群組包含來自兩個以上節點的介面、則在容錯移轉期間、作用中介面可能會移至任何其他節點的介面。

HA群組的使用方式

您可能會因為幾個原因而想要使用高可用度（HA）群組。

- HA群組可提供高可用度的管理連線至Grid Manager或Tenant Manager。
- HA群組可為S3和Swift用戶端提供高可用度的資料連線。
- 僅包含一個介面的HA群組可讓您提供多個VIP位址、並明確設定IPv6位址。

只有當群組中包含的所有節點都提供相同的服務時、HA群組才能提供高可用度。建立HA群組時、請從提供所需服務的節點類型新增介面。

- 管理節點：包括負載平衡器服務、並可存取Grid Manager或租戶管理程式。
- 閘道節點：包括負載平衡器服務和CLB服務（已過時）。

HA群組的用途	將此類型的節點新增至HA群組
存取Grid Manager	<ul style="list-style-type: none">• 主管理節點（偏好的主節點）• 非主要管理節點 <p>*附註：*主要管理節點必須是偏好的主節點。部分維護程序只能從主要管理節點執行。</p>
僅限租戶管理程式存取	<ul style="list-style-type: none">• 主要或非主要管理節點
S3或Swift用戶端存取-負載平衡器服務	<ul style="list-style-type: none">• 管理節點• 閘道節點
S3或Swift用戶端存取- CLB服務	<ul style="list-style-type: none">• 閘道節點
附註： CLB服務已過時。	

搭配Grid Manager或Tenant Manager使用HA群組的限制

Grid Manager或Tenant Manager的服務故障不會觸發HA群組內的容錯移轉。

如果您在容錯移轉發生時登入Grid Manager或租戶管理程式、系統將會登出、您必須再次登入才能繼續執行工作。

部分維護程序無法在主要管理節點無法使用時執行。容錯移轉期間、您可以使用Grid Manager監控StorageGRID 您的作業系統。

HA群組搭配CLB服務的使用限制

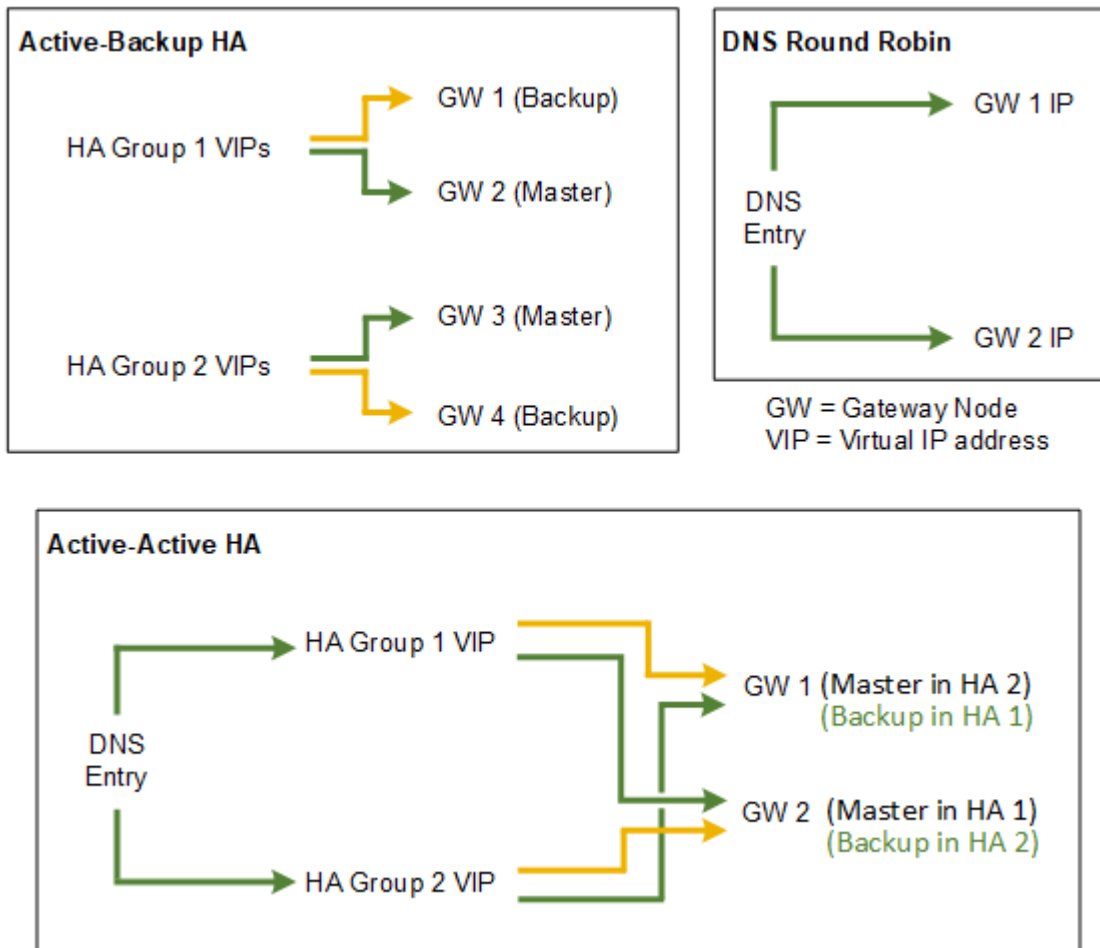
CLB服務故障不會觸發HA群組內的容錯移轉。



CLB服務已過時。

HA群組的組態選項

下圖提供不同的HA群組設定方式範例。每個選項都有優點和缺點。



建立多個重疊的HA群組（如Active-Active HA範例所示）時、總處理量會隨節點數和HA群組數而擴充。有了三個以上的節點和三個以上的HA群組、您也能繼續使用任何VIP進行作業、即使是在需要將節點離線的維護程序中也一樣。

下表摘要說明各HA組態的優點、如圖所示。

組態	優勢	缺點
主動備份HA	<ul style="list-style-type: none">• 由不需依賴外部資源的不受依賴的功能執行管理StorageGRID。• 快速容錯移轉：	<ul style="list-style-type: none">• HA群組中只有一個節點處於作用中狀態。每個HA群組至少有一個節點處於閒置狀態。
DNS循環配置資源	<ul style="list-style-type: none">• 增加Aggregate處理量。• 無閒置主機。	<ul style="list-style-type: none">• 慢速容錯移轉、可能取決於用戶端行為。• 需要在StorageGRID 不屬於此功能的情況下組態硬體。• 需要客戶實作的健全狀況檢查。
雙主動式	<ul style="list-style-type: none">• 流量分散於多個HA群組。• 高Aggregate處理量、可隨HA群組數量而擴充。• 快速容錯移轉：	<ul style="list-style-type: none">• 更複雜的設定。• 需要在StorageGRID 不屬於此功能的情況下組態硬體。• 需要客戶實作的健全狀況檢查。

建立高可用度群組

您可以建立一或多個高可用度（HA）群組、以提供對管理節點或閘道節點上服務的高可用度存取。

您需要的產品

- 您必須使用支援的瀏覽器登入Grid Manager。
- 您必須具有「根存取」權限。

關於這項工作

介面必須符合下列條件、才能納入HA群組：

- 介面必須用於閘道節點或管理節點。
- 介面必須屬於Grid Network（eth0）或Client Network（eth2）。
- 介面必須設定固定或靜態IP位址、而非使用DHCP。

步驟

1. 選擇*組態*>*網路設定*>*高可用度群組*。

此時會出現「高可用度群組」頁面。

High Availability Groups

High availability (HA) groups allow multiple nodes to participate in an active-backup group. HA groups maintain virtual IP addresses on the active node and switch to a backup node automatically if a node fails.

+ Create ✎ Edit ✕ Remove

Name	Description	Virtual IP Addresses	Interfaces
<i>No HA groups found.</i>			

2. 按一下「* 建立 *」。

此時會出現Create High Availability Group（建立高可用度群組）對話方塊。

3. 輸入HA群組的名稱、並視需要提供說明。

4. 按一下「選取介面」。

此時會出現「新增介面至高可用度群組」對話方塊。下表列出合格的節點、介面和IPv4子網路。

Add Interfaces to High Availability Group

Select interfaces to include in the HA group. All interfaces must be in the same network subnet.

Add to HA group	Node Name	Interface	IPv4 Subnet	Unavailable Reason
	g140-g1	eth0	172.16.0.0/21	This IP address is not in the same subnet as the selected interfaces
	g140-g1	eth2	47.47.0.0/21	This IP address is not in the same subnet as the selected interfaces
	g140-g2	eth0	172.16.0.0/21	This IP address is not in the same subnet as the selected interfaces
	g140-g2	eth2	47.47.0.0/21	This IP address is not in the same subnet as the selected interfaces
	g140-g3	eth0	172.16.0.0/21	This IP address is not in the same subnet as the selected interfaces
<input checked="" type="checkbox"/>	g140-g3	eth2	192.168.0.0/21	
	g140-g4	eth0	172.16.0.0/21	This IP address is not in the same subnet as the selected interfaces
<input checked="" type="checkbox"/>	g140-g4	eth2	192.168.0.0/21	

There are 2 interfaces selected.

CancelApply

如果介面的IP位址是由DHCP指派、則該介面不會出現在清單中。

5. 在「新增至HA群組」欄中、選取您要新增至HA群組之介面的核取方塊。

請注意下列選取介面的準則：

- 您必須選取至少一個介面。
- 如果您選取多個介面、則所有介面都必須位於Grid Network（eth0）或Client Network（eth2）上。
- 所有介面都必須位於同一個子網路中、或位於具有通用前置碼的子網路中。

IP位址將限制在最小的子網路（前置碼最大的子網路）。

- 如果您在不同類型的節點上選取介面、並發生容錯移轉、則虛擬IP上只會提供所選節點的通用服務。

- 選取兩個以上的管理節點、以保護Grid Manager或租戶管理程式的HA。
- 選取兩個以上的管理節點、閘道節點或兩者、以保護負載平衡器服務的HA。
- 選取兩個以上的閘道節點、以提供CLB服務的HA保護。



CLB服務已過時。

Add Interfaces to High Availability Group

Select interfaces to include in the HA group. All interfaces must be in the same network subnet.

Add to HA group	Node Name	Interface	IPv4 Subnet	Unavailable Reason
<input checked="" type="checkbox"/>	DC1-ADM1	eth0	10.96.100.0/23	
<input checked="" type="checkbox"/>	DC1-G1	eth0	10.96.100.0/23	
<input checked="" type="checkbox"/>	DC2-ADM1	eth0	10.96.100.0/23	

There are 3 interfaces selected.

Attention: You have selected nodes of different types that run different services. If a failover occurs, only the services common to all node types will be available on the virtual IPs.

Cancel

Apply

6. 按一下「* 套用 *」。

您選取的介面會列在「建立高可用度群組」頁面的「介面」區段中。依預設、清單中的第一個介面會選取為「慣用主介面」。

Create High Availability Group

High Availability Group

Name

Description

Interfaces

Select interfaces to include in the HA group. All interfaces must be in the same network subnet.

Node Name	Interface	IPv4 Subnet	Preferred Master
g140-g1	eth2	47.47.0.0/21	<input checked="" type="radio"/>
g140-g2	eth2	47.47.0.0/21	<input type="radio"/>

Displaying 2 interfaces.

Virtual IP Addresses

Virtual IP Subnet: 47.47.0.0/21. All virtual IP addresses must be within this subnet. There must be at least 1 and no more than 10 virtual IP addresses.

Virtual IP Address 1



Cancel

Save

- 如果您想讓其他介面成為慣用的Master、請在*慣用Master*欄中選取該介面。

優先主介面為作用中介面、除非發生故障、導致VIP位址重新指派至備份介面。



如果HA群組可存取Grid Manager、則您必須在主要管理節點上選取一個介面、才能成為慣用的Master。部分維護程序只能從主要管理節點執行。

- 在頁面的「Virtual IP Addresses (虛擬IP位址)」區段中、輸入HA群組的一到十個虛擬IP位址。按一下加號(+)以新增多個IP位址。

您必須至少提供一個IPV4位址。您也可以指定其他的IPV6位址。

所有成員介面共用的IPV4子網路中必須有IPV4位址。

- 按一下「* 儲存 *」。

HA群組隨即建立、您現在可以使用已設定的虛擬IP位址。

相關資訊

["安裝Red Hat Enterprise Linux或CentOS"](#)

["安裝VMware"](#)

["安裝Ubuntu或DEBIAN"](#)

["管理負載平衡"](#)

編輯高可用度群組

您可以編輯高可用度（HA）群組、以變更其名稱和說明、新增或移除介面、或新增或更新虛擬IP位址。

您需要的產品

- 您必須使用支援的瀏覽器登入Grid Manager。
- 您必須具有「根存取」權限。

關於這項工作

編輯HA群組的原因包括：

- 新增介面至現有群組。介面IP位址必須與已指派給群組的其他介面位於相同的子網路內。
- 從HA群組移除介面。例如、如果在HA群組中使用Grid Network或Client Network的節點介面、則無法啟動站台或節點取消委任程序。

步驟

1. 選擇*組態*>*網路設定*>*高可用度群組*。

此時會出現「高可用度群組」頁面。

High Availability Groups

High availability (HA) groups allow multiple nodes to participate in an active-backup group. HA groups maintain virtual IP addresses on the active node and switch to a backup node automatically if a node fails.

	Name	Description	Virtual IP Addresses	Interfaces
<input type="radio"/>	HA Group 1		47.47.4.219	g140-adm1:eth2 (preferred Master) g140-g1:eth2
<input type="radio"/>	HA Group 2		47.47.4.218 47.47.4.217	g140-g1:eth2 (preferred Master) g140-g2:eth2

Displaying 2 HA groups.

2. 選取您要編輯的HA群組、然後按一下*編輯*。

此時將出現Edit High Availability Group（編輯高可用度群組）對話方塊。

3. 或者、請更新群組的名稱或說明。
4. （可選）單擊* Select Interface*（選擇介面）以更改HA群組的介面。

此時會出現「新增介面至高可用度群組」對話方塊。

Add Interfaces to High Availability Group

Select interfaces to include in the HA group. All interfaces must be in the same network subnet.

Add to HA group	Node Name	Interface	IPv4 Subnet	Unavailable Reason
	g140-g1	eth0	172.16.0.0/21	This IP address is not in the same subnet as the selected interfaces
	g140-g1	eth2	47.47.0.0/21	This IP address is not in the same subnet as the selected interfaces
	g140-g2	eth0	172.16.0.0/21	This IP address is not in the same subnet as the selected interfaces
	g140-g2	eth2	47.47.0.0/21	This IP address is not in the same subnet as the selected interfaces
	g140-g3	eth0	172.16.0.0/21	This IP address is not in the same subnet as the selected interfaces
<input checked="" type="checkbox"/>	g140-g3	eth2	192.168.0.0/21	
	g140-g4	eth0	172.16.0.0/21	This IP address is not in the same subnet as the selected interfaces
<input checked="" type="checkbox"/>	g140-g4	eth2	192.168.0.0/21	

There are 2 interfaces selected.

如果介面的IP位址是由DHCP指派、則該介面不會出現在清單中。

5. 選取或取消選取核取方塊以新增或移除介面。

請注意下列選取介面的準則：

- 您必須選取至少一個介面。
- 如果您選取多個介面、則所有介面都必須位於Grid Network（eth0）或Client Network（eth2）上。
- 所有介面都必須位於同一個子網路中、或位於具有通用前置碼的子網路中。

IP位址將限制在最小的子網路（前置碼最大的子網路）。

- 如果您在不同類型的節點上選取介面、並發生容錯移轉、則虛擬IP上只會提供所選節點的通用服務。
 - 選取兩個以上的管理節點、以保護Grid Manager或租戶管理程式的HA。
 - 選取兩個以上的管理節點、閘道節點或兩者、以保護負載平衡器服務的HA。
 - 選取兩個以上的閘道節點、以提供CLB服務的HA保護。



CLB服務已過時。

6. 按一下「* 套用 *」。

您選取的介面會列在頁面的「介面」區段中。依預設、清單中的第一個介面會選取為「慣用主介面」。

Edit High Availability Group 'HA Group - Admin Nodes'

High Availability Group

Name

Description

Interfaces

Select interfaces to include in the HA group. All interfaces must be in the same network subnet.

Node Name	Interface	IPv4 Subnet	Preferred Master
DC1-ADM1	eth0	10.96.100.0/23	<input checked="" type="radio"/>
DC2-ADM1	eth0	10.96.100.0/23	<input type="radio"/>

Displaying 2 interfaces.

Virtual IP Addresses

Virtual IP Subnet: 10.96.100.0/23. All virtual IP addresses must be within this subnet. There must be at least 1 and no more than 10 virtual IP addresses.

Virtual IP Address 1



Cancel

Save

7. 如果您想讓其他介面成為慣用的Master、請在*慣用Master*欄中選取該介面。

優先主介面為作用中介面、除非發生故障、導致VIP位址重新指派至備份介面。



如果HA群組可存取Grid Manager、則您必須在主要管理節點上選取一個介面、才能成為慣用的Master。部分維護程序只能從主要管理節點執行。

8. 或者、更新HA群組的虛擬IP位址。

您必須至少提供一個IPV4位址。您也可以指定其他的IPv6位址。

所有成員介面共用的IPV4子網路中必須有IPV4位址。

9. 按一下「* 儲存 *」。

HA群組已更新。

移除高可用度群組

您可以移除不再使用的高可用度（HA）群組。

您需要的產品

- 您必須使用支援的瀏覽器登入Grid Manager。
- 您必須具有「根存取」權限。

完成這項工作

如果您移除HA群組、任何設定為使用群組其中一個虛擬IP位址的S3或Swift用戶端、將無法再連線StorageGRID至Suse。若要避免用戶端中斷、您應該先更新所有受影響的S3或Swift用戶端應用程式、再移除HA群組。更新每個用戶端以使用其他IP位址進行連線、例如、不同HA群組的虛擬IP位址、或是安裝期間或使用DHCP設定介面的IP位址。

步驟

1. 選擇*組態*>*網路設定*>*高可用度群組*。

此時會出現「高可用度群組」頁面。

High Availability Groups

High availability (HA) groups allow multiple nodes to participate in an active-backup group. HA groups maintain virtual IP addresses on the active node and switch to a backup node automatically if a node fails.

	Name	Description	Virtual IP Addresses	Interfaces
<input type="radio"/>	HA Group 1		47.47.4.219	g140-adm1:eth2 (preferred Master) g140-g1:eth2
<input type="radio"/>	HA Group 2		47.47.4.218 47.47.4.217	g140-g1:eth2 (preferred Master) g140-g2:eth2

Displaying 2 HA groups.

2. 選取您要移除的HA群組、然後按一下*移除*。

此時會出現「刪除高可用度群組」警告。

Warning

Delete High Availability Group

Are you sure you want to delete High Availability Group 'HA group 1'?

Cancel OK

3. 按一下「確定」。

HA群組隨即移除。

設定S3 API端點網域名稱

若要支援S3虛擬託管樣式要求、您必須使用Grid Manager來設定S3用戶端所連線的端點網域名稱清單。

您需要的產品

- 您必須使用支援的瀏覽器登入Grid Manager。
- 您必須擁有特定的存取權限。
- 您必須確認網格升級尚未進行。



進行網格升級時、請勿對網域名稱組態進行任何變更。

關於這項工作

若要讓用戶端使用S3端點網域名稱、您必須執行下列所有工作：

- 使用Grid Manager將S3端點網域名稱新增StorageGRID 至整個系統。
- 請確認用戶端用於HTTPS連線StorageGRID 的驗證書已針對用戶端所需的所有網域名稱簽署。

例如、如果端點是 `s3.company.com`、您必須確保用於HTTPS連線的憑證包含 `s3.company.com` 端點和端點的萬用字元主體替代名稱 (SAN)：`*.s3.company.com`。

- 設定用戶端使用的DNS伺服器。針對用戶端用來建立連線的IP位址、加入DNS記錄、並確保記錄會參考所有必要的端點網域名稱、包括任何萬用字元名稱。



用戶端可以StorageGRID 使用閘道節點、管理節點或儲存節點的IP位址、或是連線至高可用性群組的虛擬IP位址、來連線至功能區。您應該瞭解用戶端應用程式如何連線至網格、以便在DNS記錄中包含正確的IP位址。

用戶端用於HTTPS連線的憑證取決於用戶端連線至網格的方式：

- 如果用戶端使用負載平衡器服務進行連線、則會使用特定負載平衡器端點的憑證。



每個負載平衡器端點都有自己的憑證、而且每個端點都可設定為辨識不同的端點網域名稱。

- 如果用戶端連線至閘道節點上的儲存節點或CLB服務、用戶端會使用已更新的網格自訂伺服器憑證、以包含所有必要的端點網域名稱。



CLB服務已過時。

步驟

1. 選擇*組態*>*網路設定*>*網域名稱*。

此時會出現「端點網域名稱」頁面。

Endpoint Domain Names

Virtual Hosted-Style Requests

Enable support of S3 virtual hosted-style requests by specifying API endpoint domain names. Support is disabled if this list is empty. Examples: s3.example.com, s3.example.co.uk, s3-east.example.com

Endpoint 1	<input type="text" value="s3.example.com"/>	✕
Endpoint 2	<input type="text"/>	+ ✕

[Save](#)

2. 使用 (+) 圖示新增其他欄位、在*端點*欄位中輸入S3 API端點網域名稱清單。

如果此清單為空白、則會停用S3虛擬託管樣式要求的支援。

3. 按一下「* 儲存 *」。

4. 確保用戶端使用的伺服器憑證符合所需的端點網域名稱。

- 對於使用負載平衡器服務的用戶端、請更新與用戶端連線的負載平衡器端點相關聯的憑證。
- 對於直接連線至儲存節點或使用閘道節點上CLB服務的用戶端、請更新網格的自訂伺服器憑證。

5. 新增必要的DNS記錄、以確保端點網域名稱要求能夠解析。

結果

現在、當用戶端使用端點時 bucket.s3.company.com、DNS伺服器會解析為正確的端點、而且憑證會依照預期驗證端點。

相關資訊

["使用S3"](#)

["檢視IP位址"](#)

["建立高可用度群組"](#)

["設定自訂伺服器憑證、以連線至儲存節點或CLB服務"](#)

["設定負載平衡器端點"](#)

啟用HTTP以進行用戶端通訊

根據預設、用戶端應用程式會使用HTTPS網路傳輸協定來連線至儲存節點或閘道節點上已過時的CLB服務。您可以選擇性地為這些連線啟用HTTP、例如在測試非正式作業網格時。

您需要的產品

- 您必須使用支援的瀏覽器登入Grid Manager。
- 您必須擁有特定的存取權限。

關於這項工作

只有當S3和Swift用戶端需要直接建立HTTP連線至儲存節點或閘道節點上已過時的CLB服務時、才需完成此工作。

您不需要為只使用HTTPS連線的用戶端或連線至負載平衡器服務的用戶端完成此工作（因為您可以將每個負載平衡器端點設定為使用HTTP或HTTPS）。如需詳細資訊、請參閱設定負載平衡器端點的相關資訊。

請參閱 "[摘要：用於用戶端連線的IP位址和連接埠](#)" 以瞭解使用HTTP或HTTPS連線至儲存節點或過時的CLB服務時、S3和Swift用戶端會使用哪些連接埠



啟用正式作業網格的HTTP時請務必小心、因為要求會以未加密的方式傳送。

步驟

1. 選擇*組態*系統設定*網格選項*。
2. 在「網路選項」區段中、選取「啟用HTTP連線」核取方塊。

Network Options



3. 按一下「* 儲存 *」。

相關資訊

["設定負載平衡器端點"](#)

["使用S3"](#)

["使用Swift"](#)

控制允許哪些用戶端作業

您可以選取「防止用戶端修改」網格選項、以拒絕特定的HTTP用戶端作業。

您需要的產品

- 您必須使用支援的瀏覽器登入Grid Manager。
- 您必須擁有特定的存取權限。

關於這項工作

「防止用戶端修改」是全系統設定。選取「阻止用戶端修改」選項時、下列要求將遭拒：

- * S3 REST API*
 - 刪除時段要求

- 任何修改現有物件資料、使用者定義中繼資料或S3物件標記的要求



此設定不適用於已啟用版本管理的儲存區。版本管理功能已防止修改物件資料、使用者定義的中繼資料及物件標記。

- * Swift REST API*
 - 刪除Container要求
 - 要求修改任何現有物件。例如、下列作業會遭拒：「放置覆寫」、「刪除」、「中繼資料更新」等。

步驟

1. 選擇*組態*系統設定*網格選項*。
2. 在「網路選項」區段中、選取「防止用戶端修改」核取方塊。

Network Options

Prevent Client Modification

Enable HTTP Connection

Network Transfer Encryption AES128-SHA AES256-SHA

3. 按一下「* 儲存 *」。

版權資訊

Copyright © 2024 NetApp, Inc. 版權所有。台灣印製。非經版權所有人事先書面同意，不得將本受版權保護文件的任何部分以任何形式或任何方法（圖形、電子或機械）重製，包括影印、錄影、錄音或儲存至電子檢索系統中。

由 NetApp 版權資料衍伸之軟體必須遵守下列授權和免責聲明：

此軟體以 NETAPP「原樣」提供，不含任何明示或暗示的擔保，包括但不限於有關適售性或特定目的適用性之擔保，特此聲明。於任何情況下，就任何已造成或基於任何理論上責任之直接性、間接性、附隨性、特殊性、懲罰性或衍生性損害（包括但不限於替代商品或服務之採購；使用、資料或利潤上的損失；或企業營運中斷），無論是在使用此軟體時以任何方式所產生的契約、嚴格責任或侵權行為（包括疏忽或其他）等方面，NetApp 概不負責，即使已被告知有前述損害存在之可能性亦然。

NetApp 保留隨時變更本文所述之任何產品的權利，恕不另行通知。NetApp 不承擔因使用本文所述之產品而產生的責任或義務，除非明確經過 NetApp 書面同意。使用或購買此產品並不會在依據任何專利權、商標權或任何其他 NetApp 智慧財產權的情況下轉讓授權。

本手冊所述之產品受到一項（含）以上的美國專利、國外專利或申請中專利所保障。

有限權利說明：政府機關的使用、複製或公開揭露須受 DFARS 252.227-7013（2014 年 2 月）和 FAR 52.227-19（2007 年 12 月）中的「技術資料權利 - 非商業項目」條款 (b)(3) 小段所述之限制。

此處所含屬於商業產品和 / 或商業服務（如 FAR 2.101 所定義）的資料均為 NetApp, Inc. 所有。根據本協議提供的所有 NetApp 技術資料和電腦軟體皆屬於商業性質，並且完全由私人出資開發。美國政府對於該資料具有非專屬、非轉讓、非轉授權、全球性、有限且不可撤銷的使用權限，僅限於美國政府為傳輸此資料所訂合約所允許之範圍，並基於履行該合約之目的方可使用。除非本文另有規定，否則未經 NetApp Inc. 事前書面許可，不得逕行使用、揭露、重製、修改、履行或展示該資料。美國政府授予國防部之許可權利，僅適用於 DFARS 條款 252.227-7015(b)（2014 年 2 月）所述權利。

商標資訊

NETAPP、NETAPP 標誌及 <http://www.netapp.com/TM> 所列之標章均為 NetApp, Inc. 的商標。文中所涉及的所有其他公司或產品名稱，均為其各自所有者的商標，不得侵犯。