



安裝到機櫃或機架中

StorageGRID 11.7

NetApp
April 12, 2024

目錄

安裝到機櫃或機架中	1
安裝至機櫃或機架（SGF6112）	1
SG6000	2
安裝至機櫃或機架（SG5700）	10
安裝至機櫃或機架（SG100 和 SG1000）	12

安裝到機櫃或機架中

安裝至機櫃或機架（SGF6112）

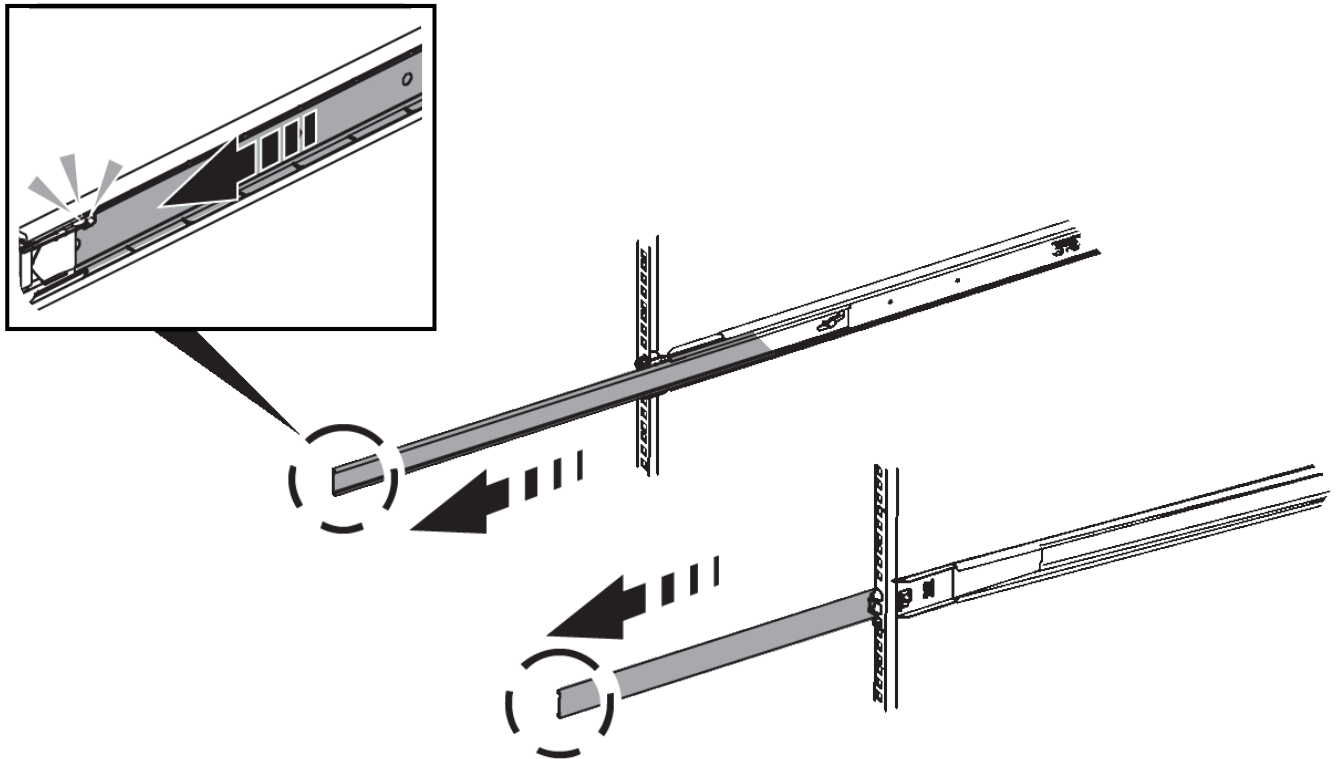
您可以在機櫃或機架中安裝產品的滑軌組、然後將產品滑到滑軌上。

開始之前

- 您已閱讀包裝盒中的「安全注意事項」文件、並瞭解移動和安裝硬體的預防措施。
- 您已取得軌道套件隨附的說明。

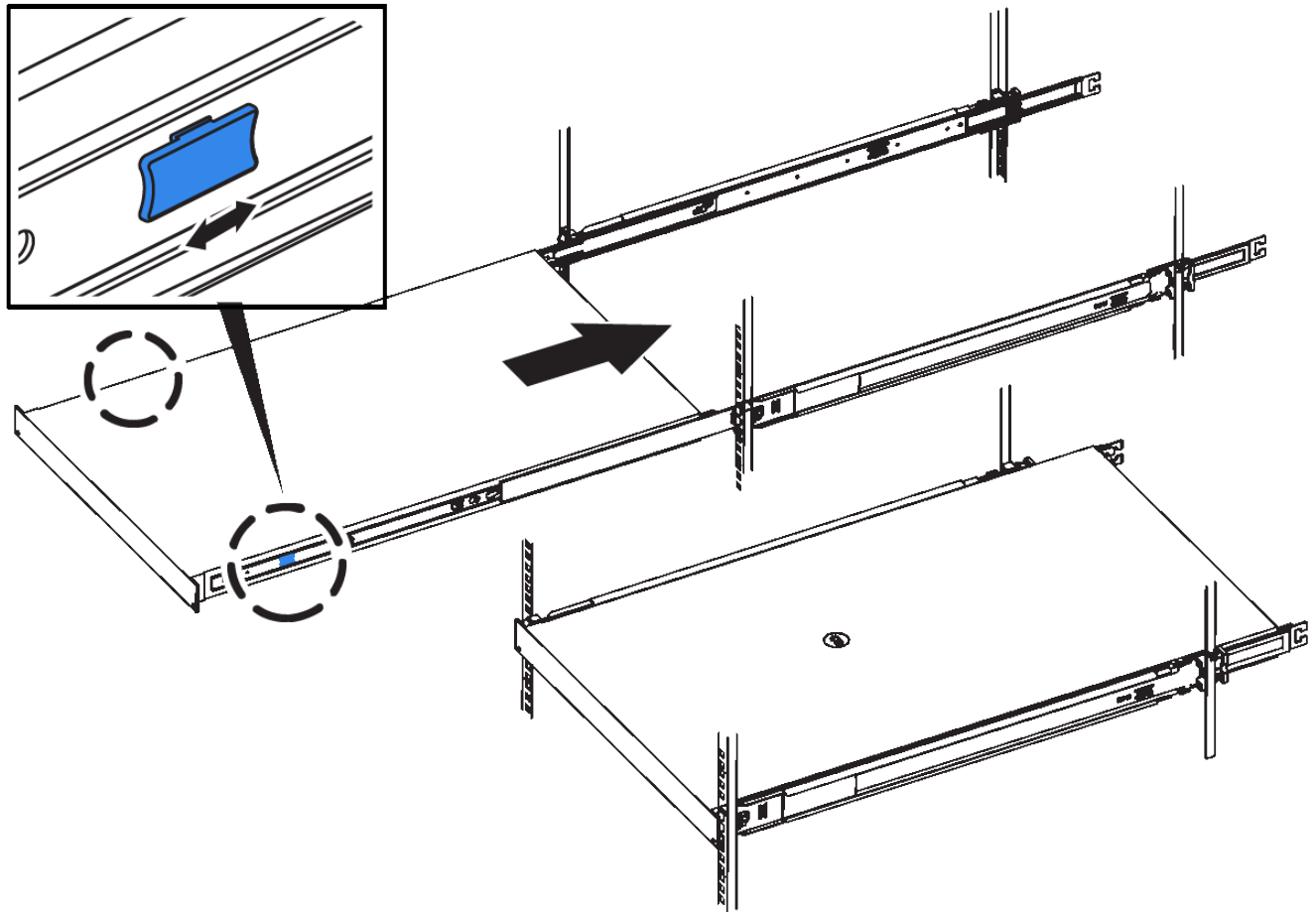
步驟

1. 請小心遵循軌道套件的指示、將軌道安裝在機櫃或機架中。
2. 在機櫃或機架中安裝的兩個滑軌上、將滑軌的可移動部分展開、直到聽到「喀」一聲為止。



3. 將產品插入軌道。
4. 將產品滑入機櫃或機架。

當您無法進一步移動產品時、請拉動機箱兩側的藍色栓鎖、將產品完全滑入。



5. 鎖緊產品前面板上的緊固螺絲、將產品固定在機架中。



請勿在開啟產品電源之前連接前擋板。

SG6000

安裝至機櫃或機架（SG6000）

對於 SG6060 和 SGF6024、您可以在機櫃或機架中安裝滑軌、然後將控制器機櫃、任何擴充機櫃和運算控制器滑到滑軌上。對於 SG6060、在安裝磁碟櫃之前、請勿在每個機櫃中安裝磁碟機。

模型	安裝	以取得資訊
SG6060	60 個磁碟機控制器機櫃和任何 60 個磁碟機擴充機櫃	"安裝 60 個磁碟機櫃"

模型	安裝	以取得資訊
SG6060	每個機櫃有 60 個磁碟機	" 安裝磁碟機 "
SGF6024	24 個磁碟機控制器機櫃	" 安裝 24 個磁碟機櫃 "
SG6060 和 SGF6024	SG6000-CN 運算控制器	" 安裝 SG6000-CN 控制器 "

安裝 60 個磁碟機櫃（SG6060）

您可以在機櫃或機架中安裝一組 E2860 控制器機櫃的滑軌、然後將控制器機櫃滑到滑軌上。如果您要安裝60個磁碟機擴充磁碟櫃、同樣的程序也適用。

開始之前

- 您已閱讀包裝盒中的「安全注意事項」文件、並瞭解移動和安裝硬體的預防措施。
- 您已取得軌道套件隨附的說明。



每個60個磁碟機的磁碟櫃重量約為132磅（60公斤）、不需安裝磁碟機。需要四人或機械式起重設備、才能安全搬移機櫃。



為避免損壞硬體、請勿在安裝磁碟機時移動磁碟櫃。您必須先移除所有磁碟機、才能移動磁碟櫃。



安裝E2860控制器櫃或選購的擴充櫃時、請從機架或機櫃的底部到頂端安裝硬體、以免設備翻倒。為確保最重的設備位於機櫃或機架底部、請將SG6000-CN-控制器安裝在E2860控制器機櫃和擴充櫃上方。



在進行安裝之前、請先確認設備隨附的0.5公尺光纖纜線或您所供應的纜線、是否足以進行規劃配置。

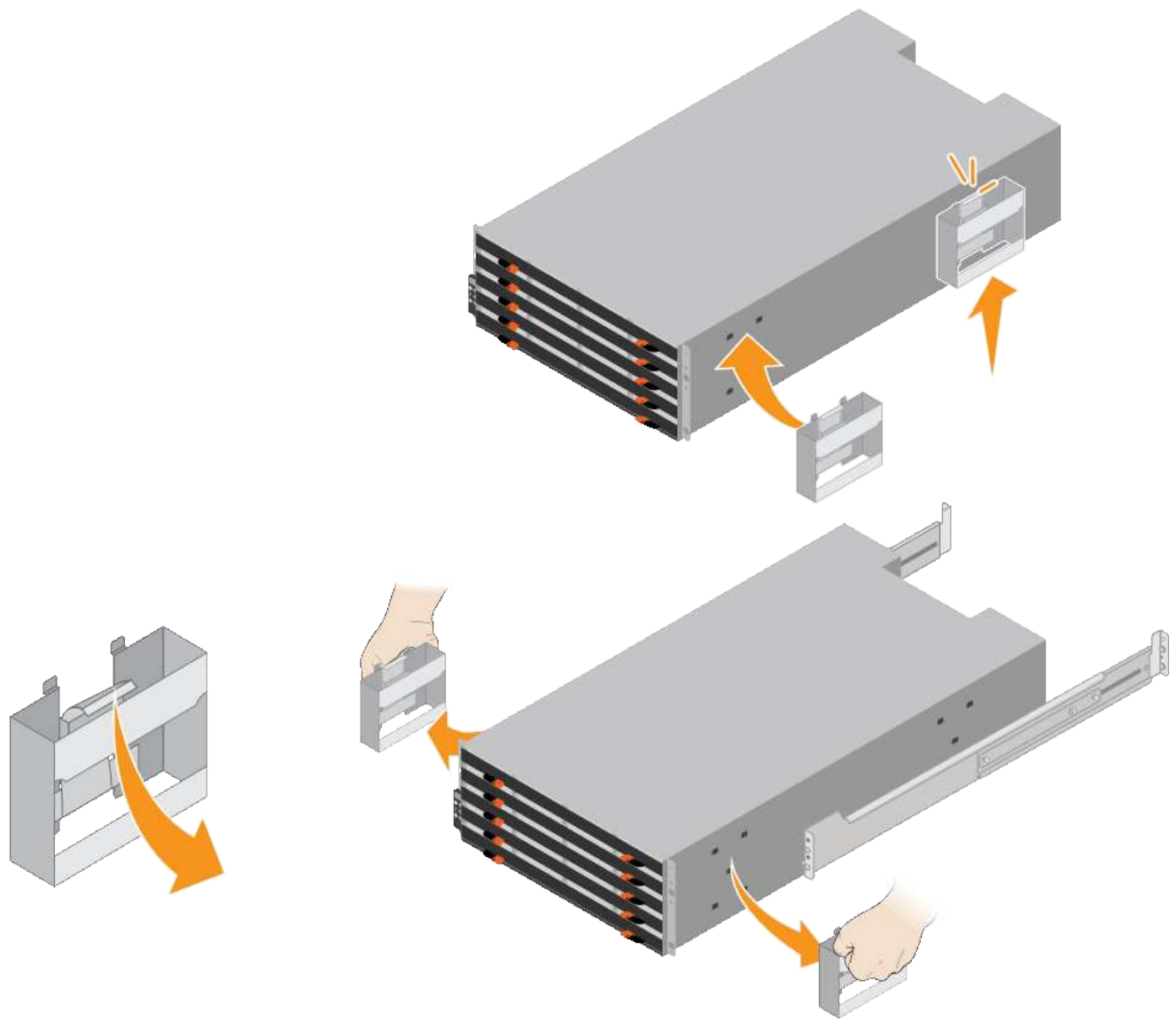
步驟

1. 請小心遵循軌道套件的指示、將軌道安裝在機櫃或機架中。

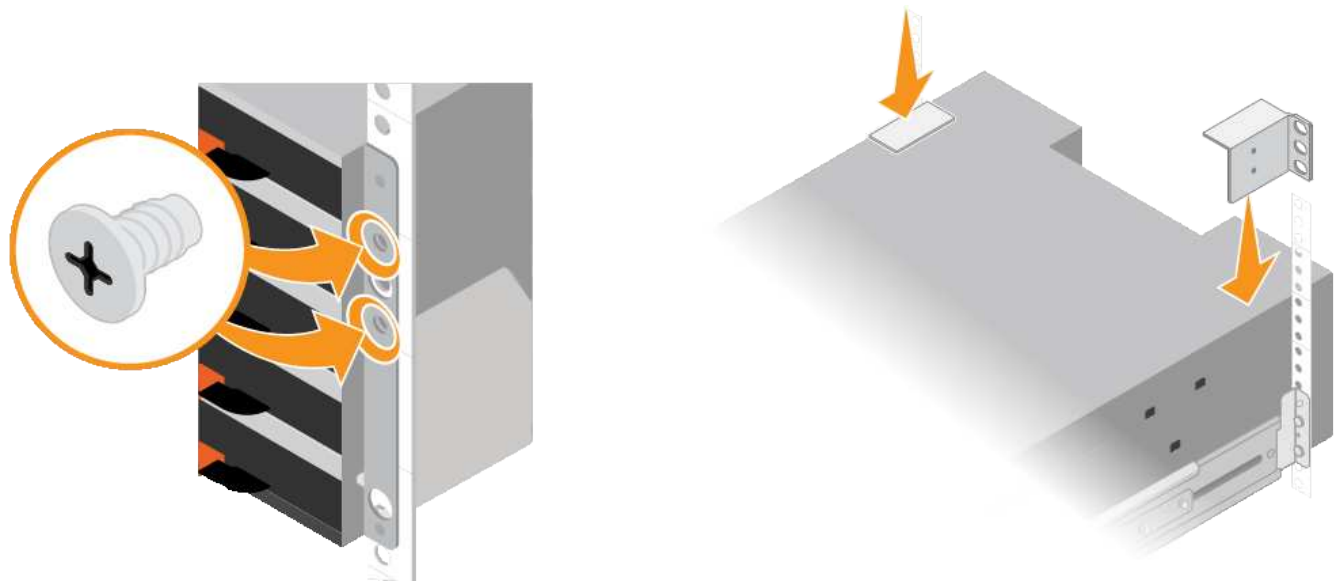
對於方孔機櫃、請先安裝隨附的鎖緊螺帽、以螺絲固定機架的前後端。

2. 取下產品的外包裝箱。然後將內箱上的封蓋向下摺疊。
3. 如果您用手抬起產品、請將四個握把裝到機箱兩側。

將每個握把往上推、直到卡入定位。



4. 將機櫃的背面（連接器的一端）放在軌道上。
5. 從底部支撐機櫃、將其滑入機櫃。如果您使用的是握把、請在滑入機櫃時、使用指形栓一次拆下一個握把。
若要移除握把、請向後拉釋放栓鎖、向下推、然後將其從機櫃中拉出。
6. 將機櫃固定在機櫃正面。
將螺絲插入兩側機櫃頂端的第一和第三個孔。
7. 將機櫃固定在機櫃背面。
將兩個後托架放在機櫃上方後部的每一側。將螺絲插入每個支架的第一孔和第三孔。



8. 對任何擴充櫃重複上述步驟。

安裝磁碟機（SG6060）

將 60 個磁碟機櫃安裝到機櫃或機架之後、請將所有 60 個磁碟機全部安裝到機櫃中。E2860 控制器機櫃的出貨內含兩個 SSD 磁碟機、您應該將其安裝在控制器機櫃的頂端抽屜中。每個選購的擴充櫃均包含 60 個 HDD 磁碟機、不含 SSD 磁碟機。

開始之前

您已在機櫃或機架中安裝 E2860 控制器機櫃或選購的擴充機櫃（一或兩個）。



為避免損壞硬體、請勿在安裝磁碟機時移動磁碟櫃。您必須先移除所有磁碟機、才能移動磁碟櫃。

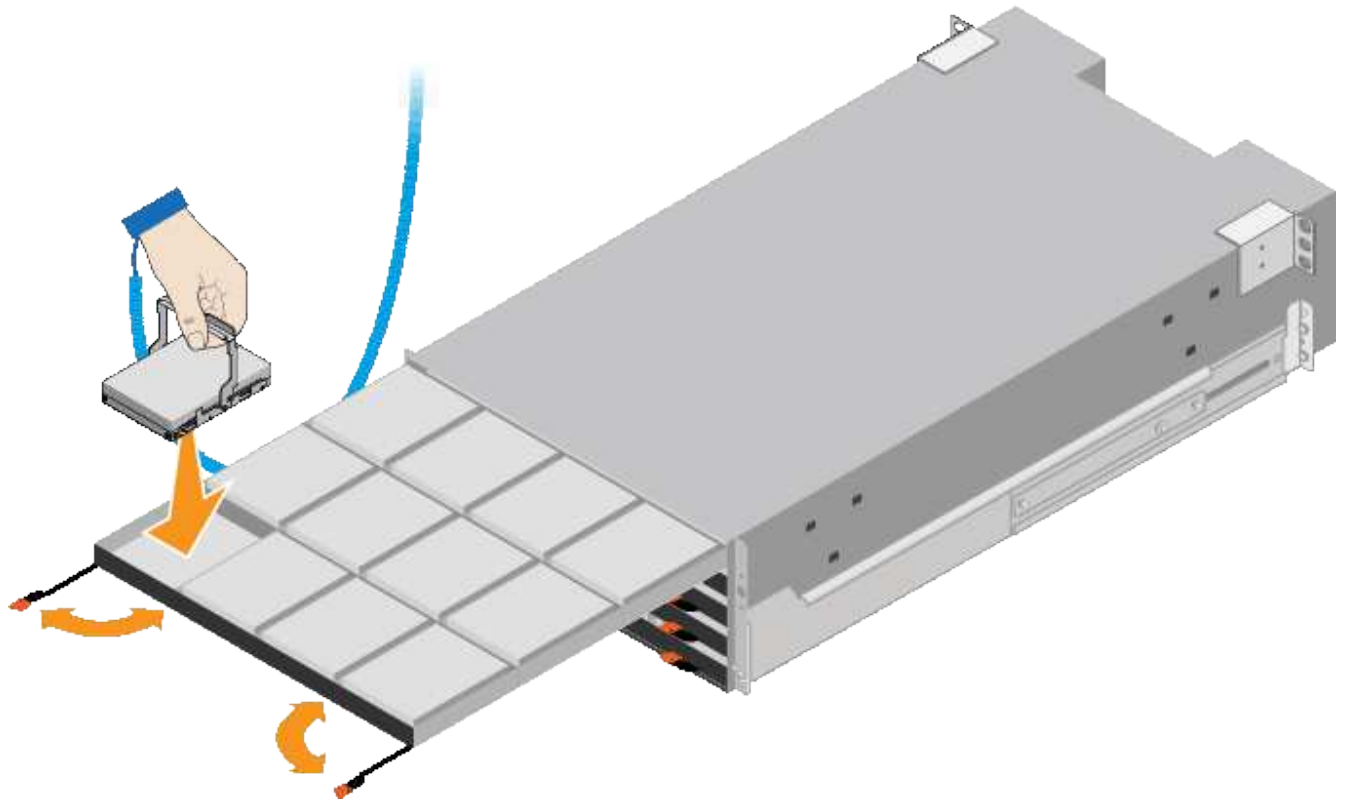
步驟

1. 將防靜電腕帶的綁帶末端包覆在您的腕帶上、並將扣夾末端固定在金屬接地上、以避免產生靜電。
2. 從包裝中取出磁碟機。
3. 釋放頂端磁碟機抽屜上的拉桿、然後使用拉桿將抽屜滑出。
4. 找到兩個 SSD 磁碟機。



擴充機櫃不使用 SSD 磁碟機。

5. 將每個磁碟機握把升高至垂直位置。
6. 將兩個 SSD 磁碟機安裝在插槽 0 和 1（抽取器左側的前兩個插槽）。
7. 將每個磁碟機輕放入其插槽、然後放下舉起的磁碟機握把、直到卡入定位為止。



8. 將10個HDD磁碟機裝入頂端抽屜。
9. 推入中央並輕壓兩個槓桿、將抽屜滑回原位。



如果感覺卡住、請停止推壓抽屜。使用抽屜正面的釋放拉桿、將抽屜滑出。然後小心地將抽屜重新插入插槽。

10. 重複這些步驟、將HDD磁碟機安裝到其他四個抽屜中。



您必須安裝所有60個磁碟機、才能確保正常運作。

11. 將前擋板連接至機櫃。
12. 如果您有擴充櫃、請重複這些步驟、將12個HDD磁碟機安裝到每個擴充櫃的各個抽屜中。
13. 請依照指示將SG6000-CN-安裝至機櫃或機架。

安裝 24 個磁碟機櫃 (SGF6024)

您可以在機櫃或機架中安裝一組 EF570 控制器機櫃的滑軌、然後將陣列滑入滑軌。

開始之前

- 您已閱讀包裝盒中的「安全注意事項」文件、並瞭解移動和安裝硬體的預防措施。
- 您已取得軌道套件隨附的說明。

步驟

1. 請小心遵循軌道套件的指示、將軌道安裝在機櫃或機架中。

對於方孔機櫃、請先安裝隨附的鎖緊螺帽、以螺絲固定機架的前後端。

2. 取下產品的外包裝箱。然後將內箱上的封蓋向下摺疊。
3. 將機櫃的背面（連接器的一端）放在軌道上。



滿載的機櫃重量約52磅（24公斤）。需要兩個人安全地移動機箱。

4. 小心地將機箱完全滑入滑軌。



您可能需要調整滑軌、以確保機箱完全滑入滑軌。

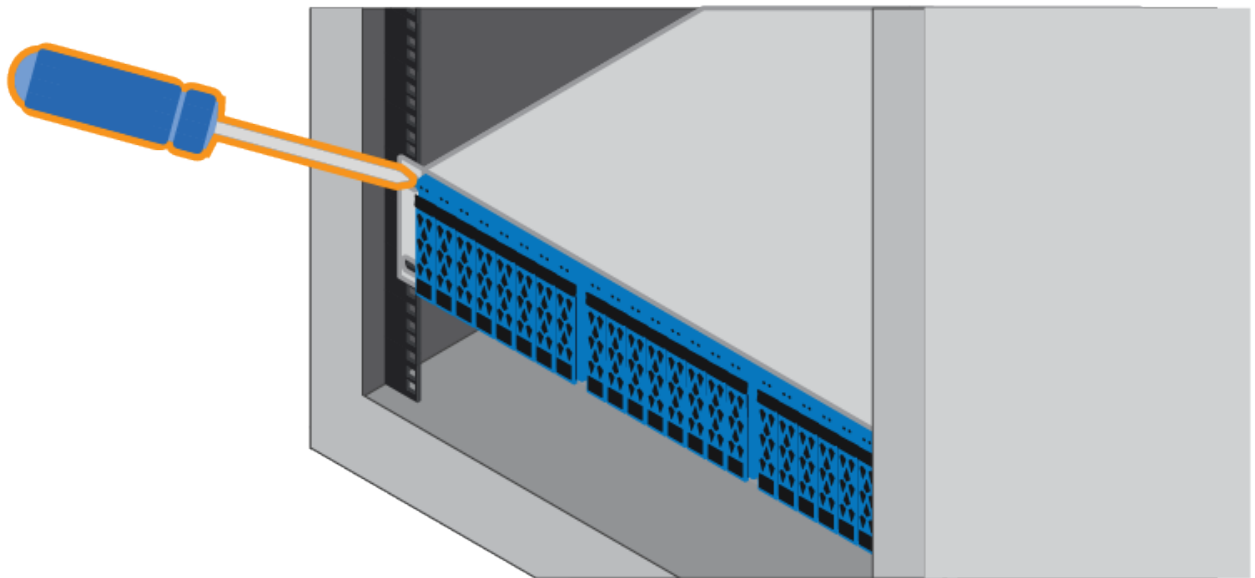


安裝完機箱後、請勿在軌道上放置其他設備。軌道設計不適合承受額外重量。

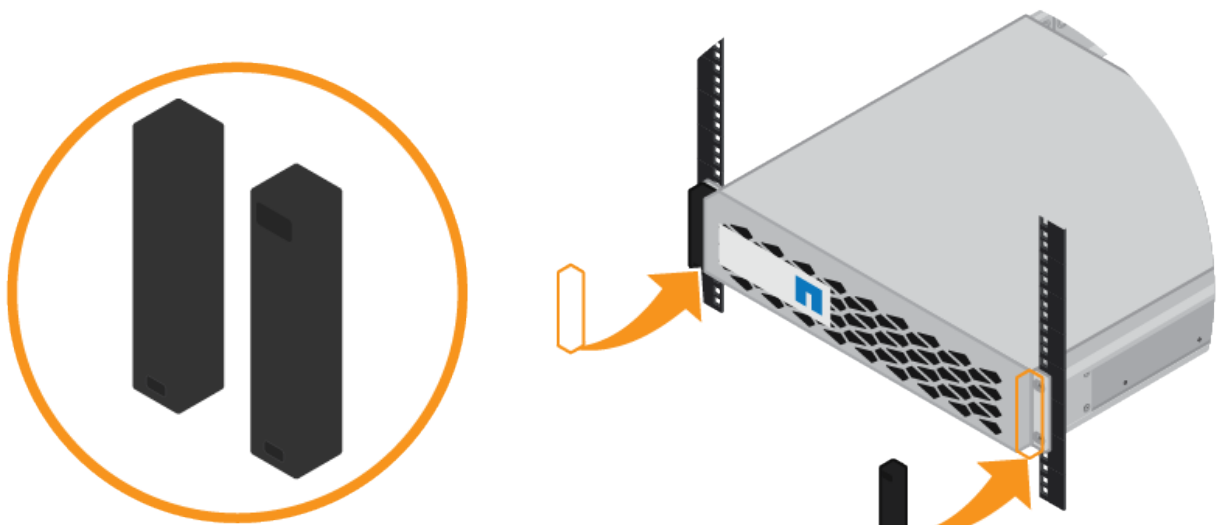


如果適用、您可能需要取下機櫃端蓋或系統擋板、將機箱固定在機架柱上；如果是、您必須在完成時更換端蓋或擋板。

5. 將兩顆M5螺絲插入安裝支架（預先安裝在機箱正面的任一側）、機架或系統機櫃上的孔、以及軌道正面的孔、以將機箱固定在機箱正面或機架和軌道上。



6. 將兩顆M5螺絲插入機箱的支架和軌道套件托架、將機箱固定在軌道的背面。
7. 如果適用、請更換機櫃端蓋或系統擋板。



安裝 SG6000-CN 控制器（SG6060 和 SG6024）

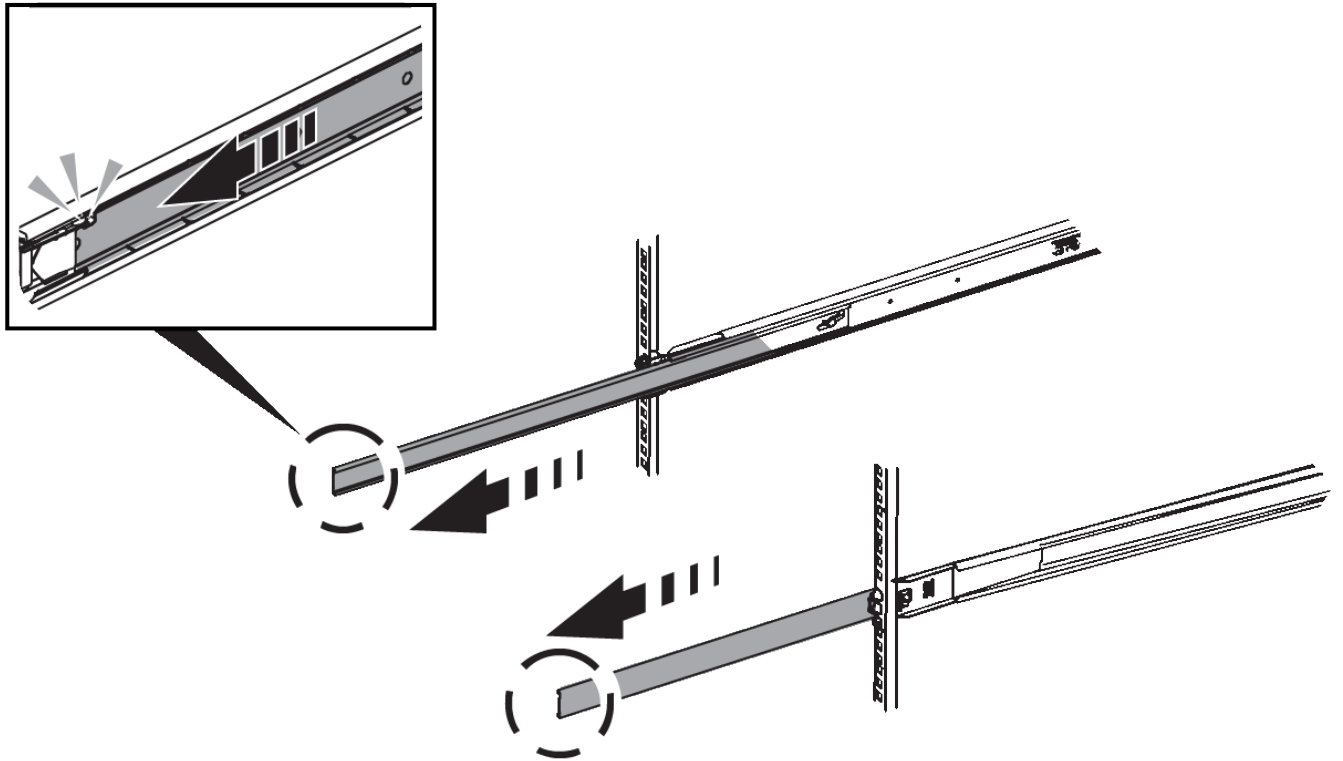
您可以在機櫃或機架中安裝一組 SG6000-CN 控制器的滑軌、然後將控制器滑到滑軌上。

開始之前

- 您已閱讀包裝盒中的「安全注意事項」文件、並瞭解移動和安裝硬體的預防措施。
- 您已取得軌道套件隨附的說明。
- 您已安裝E2860控制器機櫃和磁碟機或EF570控制器機櫃。

步驟

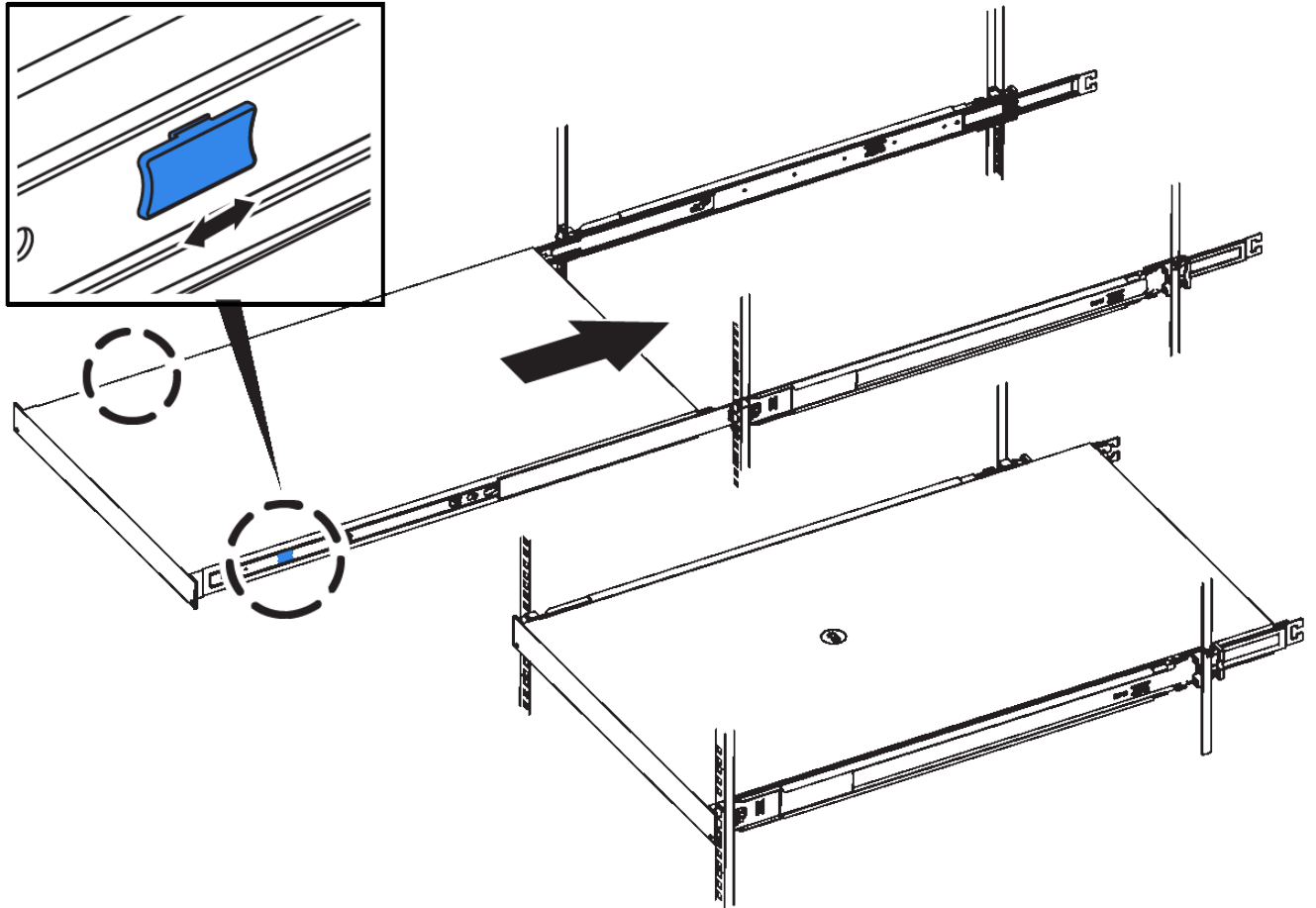
1. 請小心遵循軌道套件的指示、將軌道安裝在機櫃或機架中。
2. 在機櫃或機架中安裝的兩個滑軌上、將滑軌的可移動部分展開、直到聽到「喀」一聲為止。



3. 將SG6000-CN-控制器插入軌道。

4. 將控制器滑入機櫃或機架。

如果您無法進一步移動控制器、請拉動機箱兩側的藍色門鎖、將控制器完全滑入。



在您開啟控制器電源之前、請勿連接前擋板。

- 鎖緊控制器前面板上的緊固螺絲、將控制器固定在機架中。



安裝至機櫃或機架（SG5700）

您可以在機櫃或機架中安裝一組軌道、然後將產品滑入軌道。如果您有 SG5760、請在安裝應用裝置後安裝磁碟機。

開始之前

- 您已閱讀包裝盒中的「安全注意事項」文件、並瞭解移動和安裝硬體的預防措施。
- 您已取得軌道套件隨附的說明。

安裝 SG5712

請依照下列步驟、將 SG5712 應用裝置安裝到機架或機櫃中。



SG5712滿載磁碟機時、重量約64磅（29公斤）。需要兩人或一部機械式起重機、才能安全搬移SG5712。



從機架或機櫃底部或機架頂端安裝硬體、以避免設備傾翻。

步驟

1. 請遵循軌道套件的指示來安裝軌道。
2. 將產品背面（連接器的一端）放在軌道上。
3. 小心地將產品完全滑回機櫃或機架。
4. 請依照軌道套件說明的指示、將產品固定在機箱或機架上。
5. 將擋板連接到正面。

安裝 SG5760

請依照下列步驟、將 SG5760 應用裝置和任何擴充機櫃安裝到機架或機櫃中。



從機架或機櫃底部或機架頂端安裝硬體、以避免設備傾翻。



SG5760重量約為132磅（60公斤）、未安裝磁碟機。需要四人或機械式起重機、才能安全搬移空的SG5760。



為避免損壞硬體、請勿在安裝磁碟機時移動SG5760。您必須先移除所有磁碟機、才能移動磁碟櫃。

步驟

1. 請遵循軌道套件的指示、將軌道安裝到機櫃或機架中。
2. 準備搬移本產品：
 - a. 取出外包裝箱。
 - b. 折下內盒上的蓋板。
 - c. 如果您用手抬起SG5760、請將四個把手裝到機箱兩側。

將產品滑入軌道時、請取下這些握把。

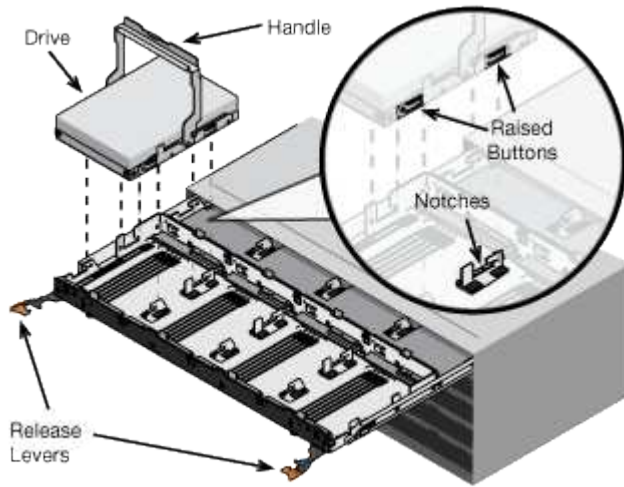
3. 如果機櫃有方孔、請安裝鎖緊螺帽、以使用螺絲固定機櫃的前後端。
4. 將產品背面（連接器的一端）放在軌道上。
5. 從底部支撐產品、將其滑入機架或機櫃。

當您將產品滑入時、請使用拇指鎖條拆下把手。

6. 將兩顆螺絲插入每側的第一孔和第三孔（從上往下數）、將產品固定在機架正面。
7. 使用支架將產品固定在機架或機櫃的後方。
8. 在五個磁碟機抽屜中的每個分別安裝 12 個磁碟機。

您必須安裝所有60個磁碟機、才能確保正常運作。

- a. 將磁碟機放在ESD腕帶上、然後將其從包裝中取出。
- b. 釋放頂端磁碟機抽屜上的拉桿、然後使用拉桿將抽屜滑出。
- c. 將磁碟機握把垂直提起、並將磁碟機上的按鈕對齊抽屜上的槽口。



- d. 輕按磁碟機頂端、向下旋轉磁碟機握把、直到磁碟機卡入定位。
- e. 安裝前12個磁碟機之後、請輕推中央並關閉兩個槓桿、將抽屜滑回。
- f. 對其他四個藥櫃重複這些步驟。

9. 連接前擋板。

安裝至機櫃或機架（SG100 和 SG1000）

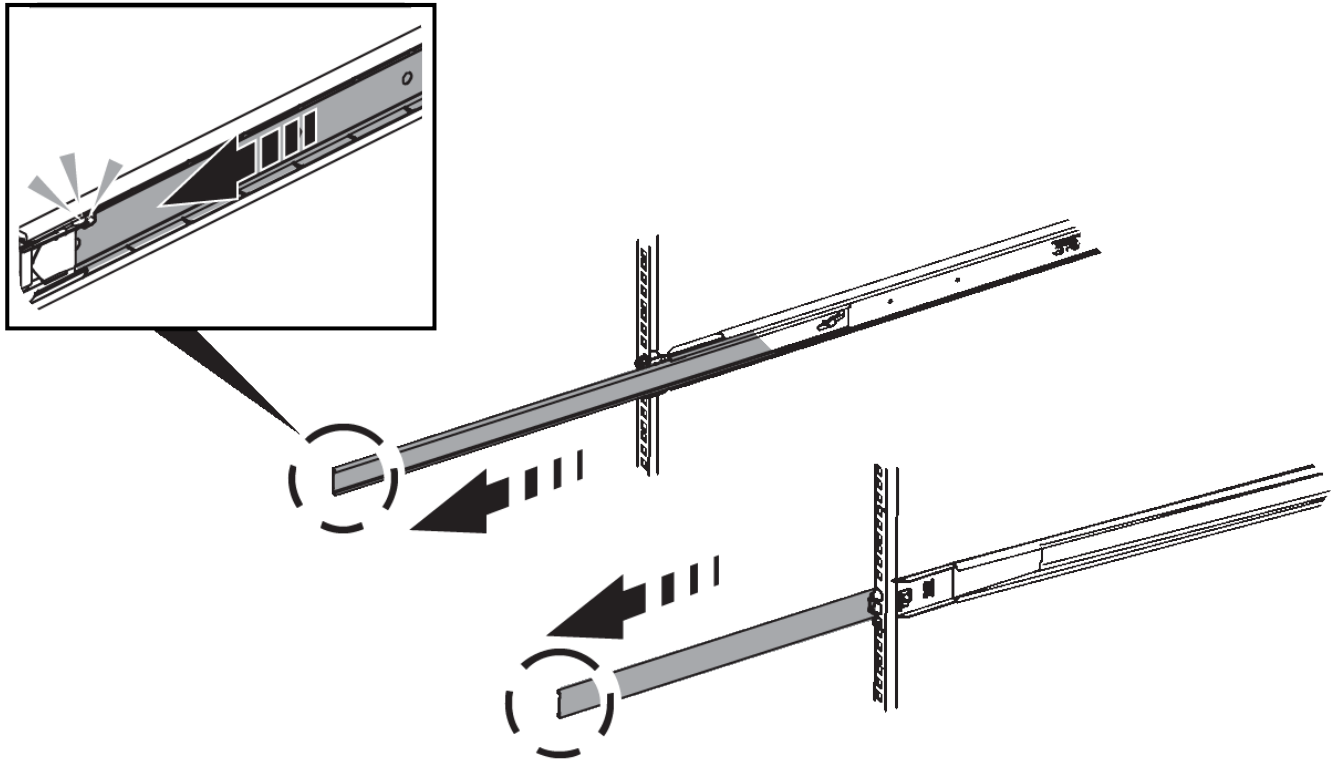
您可以在機櫃或機架中安裝產品的滑軌組、然後將產品滑到滑軌上。

開始之前

- 您已閱讀包裝盒中的「安全注意事項」文件、並瞭解移動和安裝硬體的預防措施。
- 您已取得軌道套件隨附的說明。

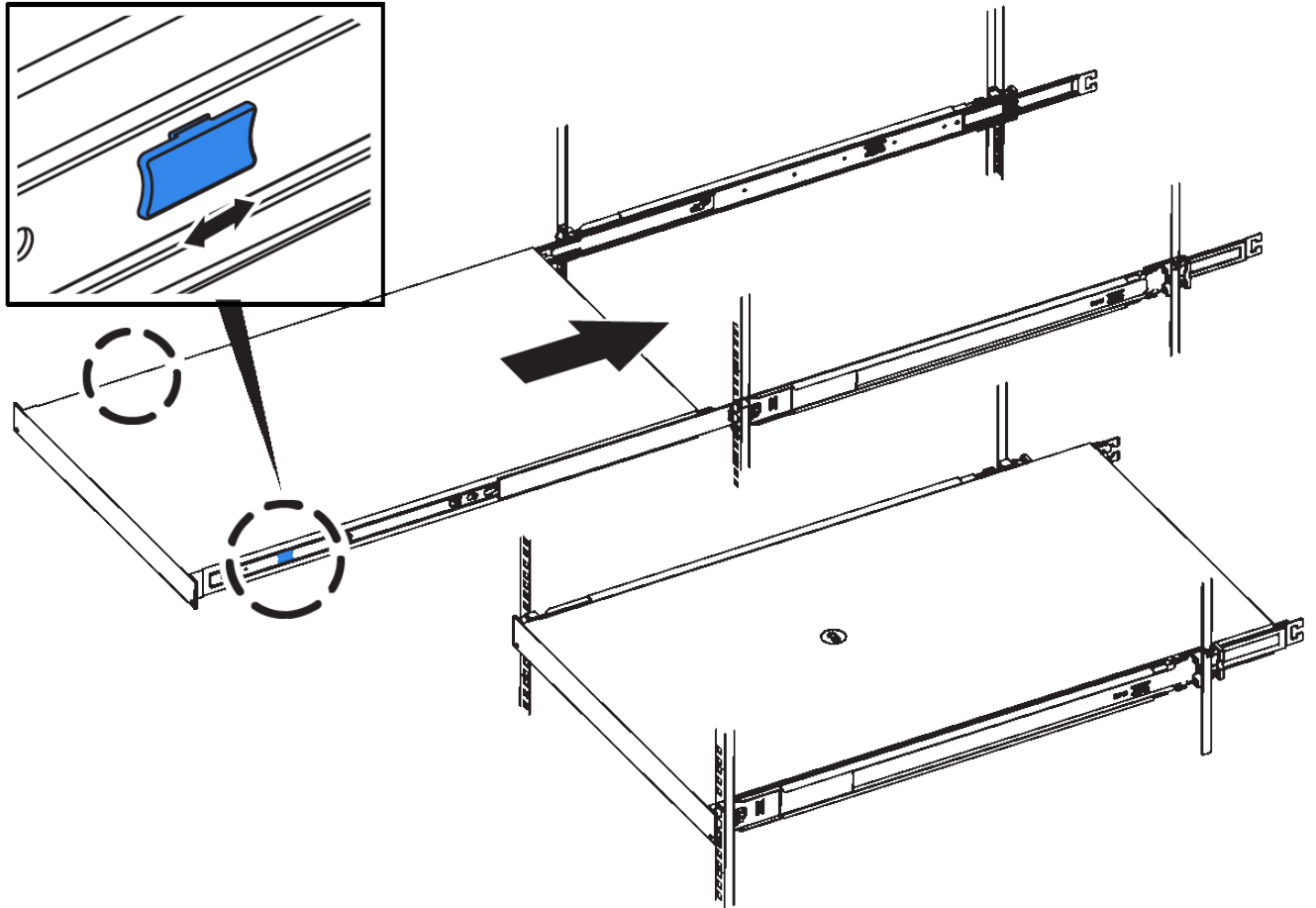
步驟

1. 請小心遵循軌道套件的指示、將軌道安裝在機櫃或機架中。
2. 在機櫃或機架中安裝的兩個滑軌上、將滑軌的可移動部分展開、直到聽到「喀」一聲為止。



3. 將產品插入軌道。
4. 將產品滑入機櫃或機架。

當您無法進一步移動產品時、請拉動機箱兩側的藍色栓鎖、將產品完全滑入。



請勿在開啟產品電源之前連接前擋板。

版權資訊

Copyright © 2024 NetApp, Inc. 版權所有。台灣印製。非經版權所有人事先書面同意，不得將本受版權保護文件的任何部分以任何形式或任何方法（圖形、電子或機械）重製，包括影印、錄影、錄音或儲存至電子檢索系統中。

由 NetApp 版權資料衍伸之軟體必須遵守下列授權和免責聲明：

此軟體以 NETAPP「原樣」提供，不含任何明示或暗示的擔保，包括但不限於有關適售性或特定目的適用性之擔保，特此聲明。於任何情況下，就任何已造成或基於任何理論上責任之直接性、間接性、附隨性、特殊性、懲罰性或衍生性損害（包括但不限於替代商品或服務之採購；使用、資料或利潤上的損失；或企業營運中斷），無論是在使用此軟體時以任何方式所產生的契約、嚴格責任或侵權行為（包括疏忽或其他）等方面，NetApp 概不負責，即使已被告知有前述損害存在之可能性亦然。

NetApp 保留隨時變更本文所述之任何產品的權利，恕不另行通知。NetApp 不承擔因使用本文所述之產品而產生的責任或義務，除非明確經過 NetApp 書面同意。使用或購買此產品並不會在依據任何專利權、商標權或任何其他 NetApp 智慧財產權的情況下轉讓授權。

本手冊所述之產品受到一項（含）以上的美國專利、國外專利或申請中專利所保障。

有限權利說明：政府機關的使用、複製或公開揭露須受 DFARS 252.227-7013（2014 年 2 月）和 FAR 52.227-19（2007 年 12 月）中的「技術資料權利 - 非商業項目」條款 (b)(3) 小段所述之限制。

此處所含屬於商業產品和 / 或商業服務（如 FAR 2.101 所定義）的資料均為 NetApp, Inc. 所有。根據本協議提供的所有 NetApp 技術資料和電腦軟體皆屬於商業性質，並且完全由私人出資開發。美國政府對於該資料具有非專屬、非轉讓、非轉授權、全球性、有限且不可撤銷的使用權限，僅限於美國政府為傳輸此資料所訂合約所允許之範圍，並基於履行該合約之目的方可使用。除非本文另有規定，否則未經 NetApp Inc. 事前書面許可，不得逕行使用、揭露、重製、修改、履行或展示該資料。美國政府授予國防部之許可權利，僅適用於 DFARS 條款 252.227-7015(b)（2014 年 2 月）所述權利。

商標資訊

NETAPP、NETAPP 標誌及 <http://www.netapp.com/TM> 所列之標章均為 NetApp, Inc. 的商標。文中所涉及的所有其他公司或產品名稱，均為其各自所有者的商標，不得侵犯。