



硬體程序

StorageGRID 11.7

NetApp
April 12, 2024

目錄

硬體程序	1
更換SG5700中的E2800系列儲存控制器	1
更換 E5700SG 運算控制器	12
更換其他硬體元件	14

硬體程序

更換SG5700中的E2800系列儲存控制器

如果E2800系列控制器無法正常運作或故障、您可能需要更換它。

關於這項工作

- 您的更換控制器的零件編號與您要更換的控制器相同。



請勿仰賴 E 系列指示來更換 StorageGRID 應用裝置中的控制器、因為程序不同。

- 您可以使用標籤來識別連接至控制器的每條纜線。
- 如果所有磁碟機都受到保護、您已檢閱中的步驟 "[單工 E2800 系列控制器更換程序](#)"，包括從 NetApp 支援網站下載和安裝 E 系列 SANtricity 系統管理程式，然後在更換控制器之後，使用「企業管理」視窗 (EMW) 解除鎖定受保護的磁碟機。



使用儲存的金鑰解除磁碟機鎖定之前、您將無法使用本設備。

- 您必須擁有特定的存取權限。
- 您必須使用登入Grid Manager "[支援的網頁瀏覽器](#)"。

關於這項工作

您可以透過兩種方式判斷控制器容器是否故障：

- 《恢復大師SANtricity》（Recovery Guru in the SytrSystem Manager）會引導您更換控制器。
- 控制器上的黃色警示LED亮起、表示控制器發生故障。

當您更換控制器時、將無法存取應用裝置儲存節點。如果E2800系列控制器運作正常、您可以 "[將E5700SG控制器置於維護模式](#)"。

更換控制器時、您必須從原始控制器中取出電池、然後將其安裝在更換的控制器中。在某些情況下、您可能還需要從原始控制器中移除主機介面卡、然後將其安裝在更換的控制器中。

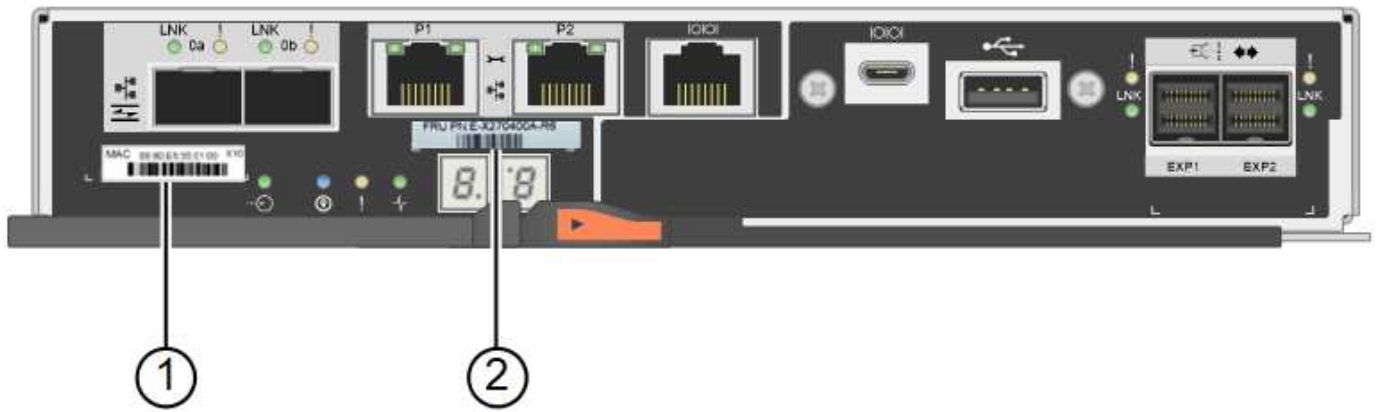


大多數應用裝置機型的儲存控制器不含主機介面卡（HIC）。

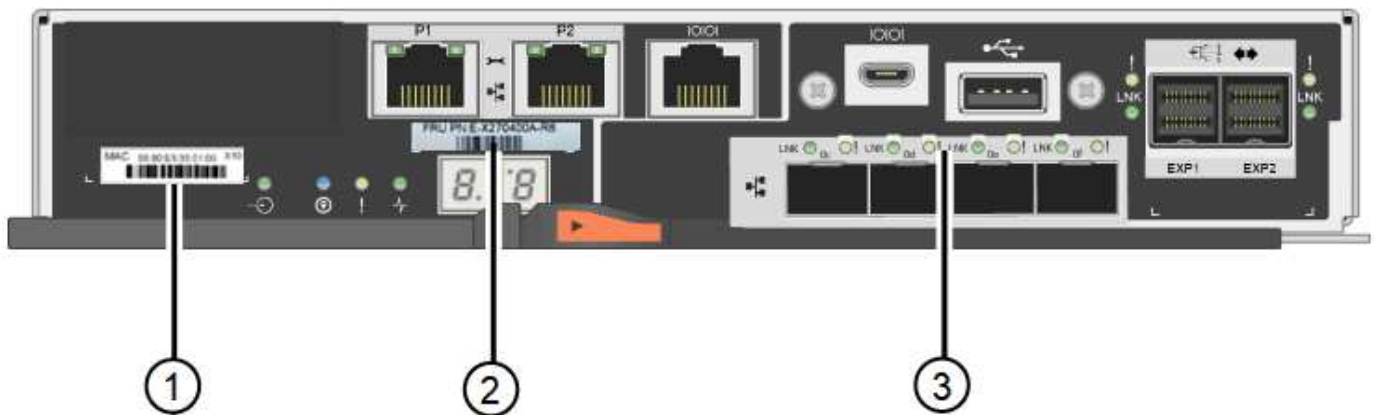
步驟 1：準備移除控制器

這些圖顯示 E2800A 控制器和 E2800B 控制器。更換E2800系列控制器和EF570控制器的程序相同。

E2800A 儲存控制器：



E2800B 儲存控制器：



標籤	元件	說明
1.	MAC位址	管理連接埠1的MAC位址（E2800A上的「P1」和E2800B上的0A）。如果您使用DHCP取得原始控制器的IP位址、則需要此位址才能連線至新的控制器。
2.	FRU零件編號	FRU零件編號。此編號必須符合目前安裝之控制器的更換零件編號。
3.	4埠HIC	4埠主機介面卡（HIC）。執行更換時、必須將此卡移至新的控制器。 附註：E2800A控制器沒有HIC。

請依照E2800控制器更換程序中的指示、準備移除控制器。

您可以使用SANtricity「系統管理程式」來執行這些步驟。

步驟

1. 記下SANtricity 控制器上目前安裝的是哪個版本的作業系統軟體。
2. 記下目前安裝的是哪個版本的NVSRAM.
3. 如果已啟用「磁碟機安全性」功能、請確定已儲存金鑰存在、而且您知道安裝金鑰所需的密碼。



* 資料存取可能中斷及 #8212 ； * 如果應用裝置中的所有磁碟機都已啟用安全功能、則新控制器將無法存取應用裝置、除非您使用 SANtricity 系統管理員中的「企業管理」視窗來解除鎖定受保護的磁碟機。

4. 備份組態資料庫。

如果移除控制器時發生問題、您可以使用儲存的檔案來還原組態。

5. 收集應用裝置的支援資料。



在更換元件之前和之後收集支援資料、可確保在更換元件無法解決問題時、您可以將一組完整的記錄傳送給技術支援部門。

步驟 2：將控制器離線

使控制器離線、並確認所有作業都已完成。

步驟

1. 如果StorageGRID 該產品在StorageGRID 一個不完善的系統中執行、"[將E5700SG控制器置於維護模式](#)"。
2. 如果E2800控制器的運作能力足以允許控制關機、請確認所有作業均已完成。
3. 從「SView System Manager」首頁SANtricity 選取*「View Operations in progress*」。
4. 確認所有作業均已完成。
5. 關閉控制器機櫃電源。

步驟 3：移除控制器

將控制器從應用裝置中移除。

步驟

1. 放置於防靜電腕帶上或採取其他防靜電預防措施。
2. 標示纜線、然後拔下纜線和SFP。



為避免效能降低、請勿在纜線上扭轉、摺疊、夾住或踩踏。

3. 擠壓CAM握把上的栓鎖直到釋放為止、然後打開右側的CAM握把、即可從產品中釋放控制器。
4. 使用兩隻手和CAM握把、將控制器滑出產品。



請務必用兩隻手支撐控制器的重量。

5. 將控制器放在無靜電的平面上、可拆式外蓋朝上。
6. 按下按鈕並滑下蓋板、以卸下蓋板。

步驟 4：將電池移至新的控制器

從故障控制器中取出電池、然後將其安裝到更換控制器中。

步驟

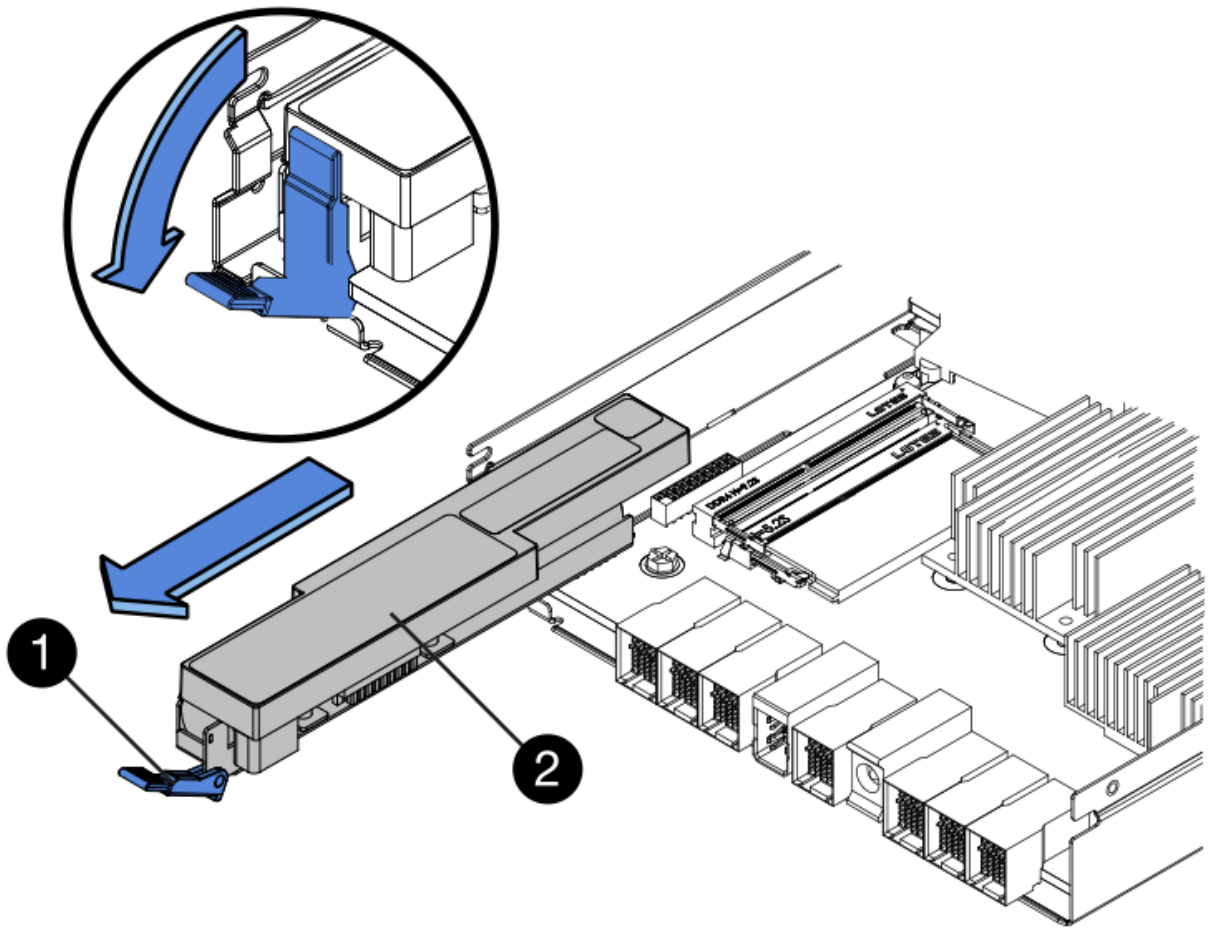
1. 確認控制器內部的綠色LED（電池與DIMM之間）已關閉。

如果此綠色LED亮起、表示控制器仍在使用的電池電力。您必須等到LED熄滅後、才能移除任何元件。



項目	說明
1.	內部快取作用中LED
2.	電池

2. 找到電池的藍色釋放栓鎖。
3. 向下推動釋放栓鎖、將電池從控制器中取出。



項目	說明
1.	電池釋放栓鎖
2.	電池

4. 提起電池、將其滑出控制器。
5. 從更換的控制器上取下護蓋。
6. 調整更換控制器的方向、使電池插槽朝向您。
7. 以稍微向下的角度將電池插入控制器。

您必須將電池正面的金屬法蘭插入控制器底部的插槽、然後將電池頂端滑入控制器左側的小型定位插銷下方。

8. 向上移動電池栓鎖以固定電池。

當栓鎖卡入定位時、栓鎖底部會掛入機箱的金屬插槽。

9. 翻轉控制器、確認電池安裝正確。



可能的硬體損壞：電池正面的金屬法蘭必須完全插入控制器上的插槽（如第一個圖所示）。如果電池安裝不正確（如第二個圖所示）、則金屬法蘭可能會接觸控制器板、造成損壞。

- 正確：電池的金屬法蘭已完全插入控制器上的插槽：



- 不正確：電池的金屬法蘭未插入控制器上的插槽：



10. 裝回控制器護蓋。

步驟 5：視需要將 HIC 移至新的控制器

如果故障控制器包含主機介面卡（HIC）、請將HIC從故障控制器移至更換控制器。

E2800B控制器僅使用獨立的HIC。HIC安裝在主控制器板上、包含兩個SPF連接器。



本程序的圖例顯示雙埠HIC。控制器中的HIC可能有不同數量的連接埠。

E2800A

E2800A 控制器沒有 HIC。

裝回 E2800A 控制器護蓋、然後前往 [步驟 6：更換控制器](#)

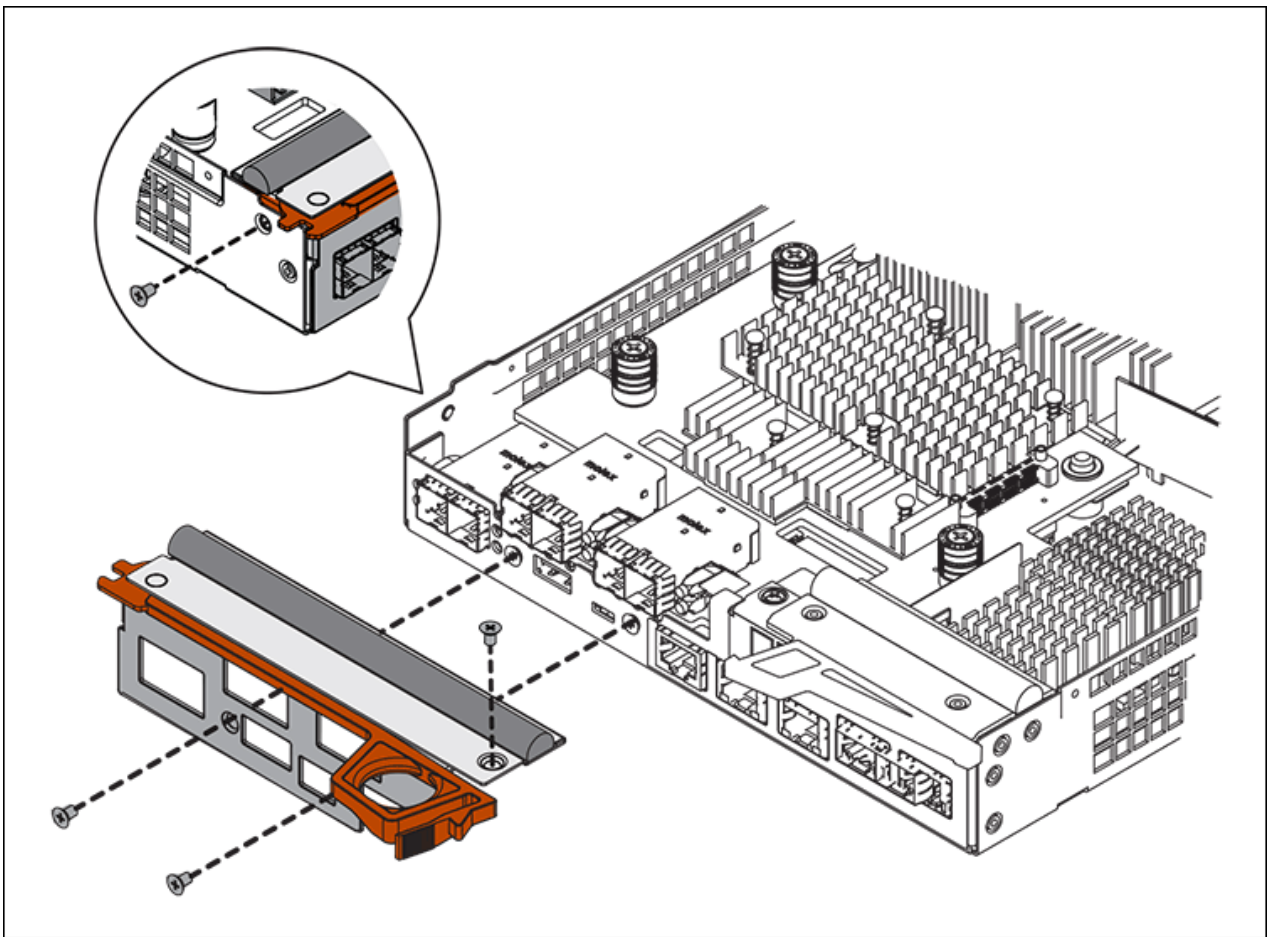
E2800B

將 HIC 從故障的 E2800B 控制器移至更換控制器。

步驟

1. 從HIC移除任何SFP。
2. 使用1號十字螺絲起子、將HIC面板連接至控制器的螺絲卸下。

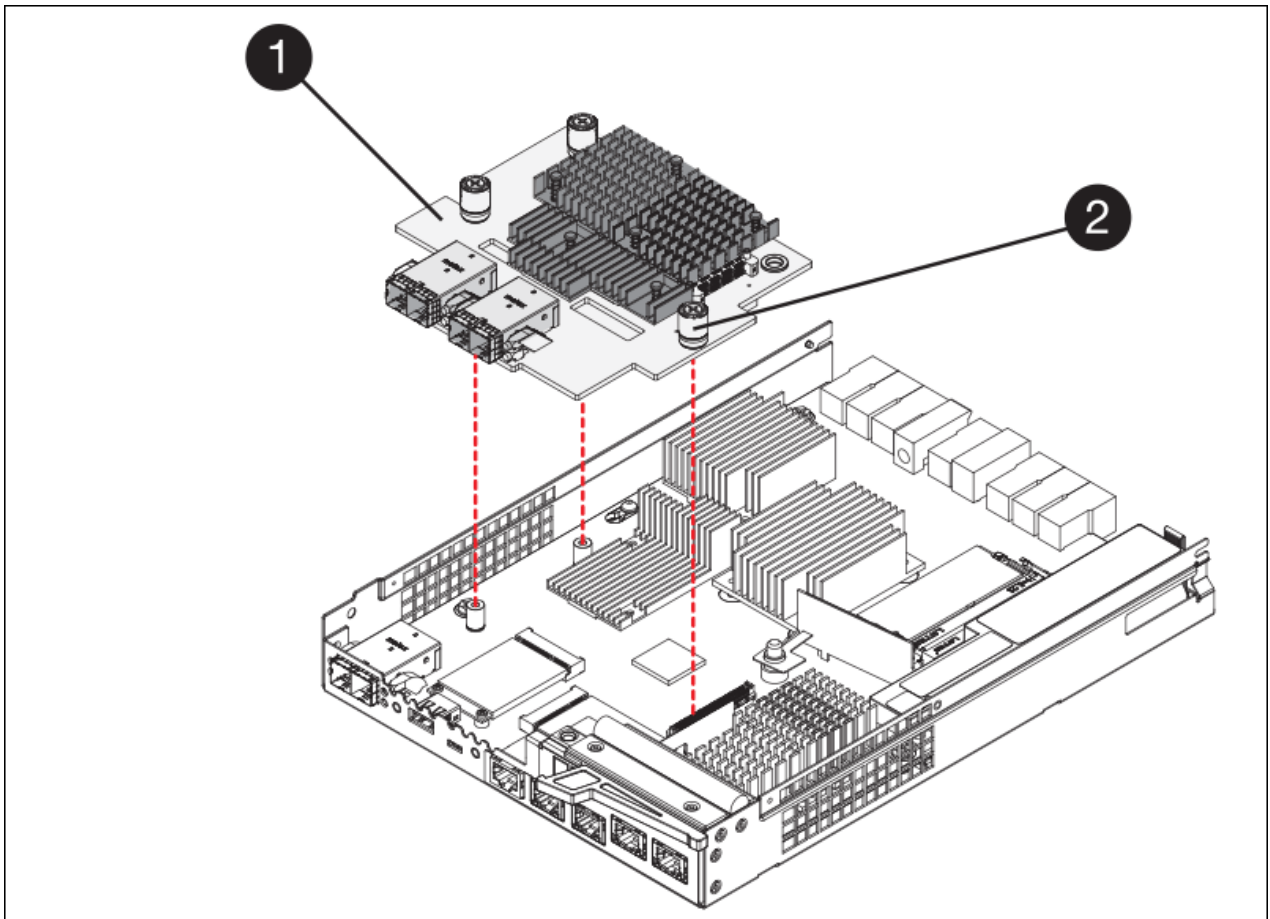
共有四顆螺絲：一顆在頂端、一顆在側邊、兩顆在正面。



3. 卸下HIC面板。
4. 使用手指或十字螺絲起子、旋鬆將HIC固定至控制器卡的三個指旋螺絲。
5. 向上提起HIC卡並將其滑回、以小心地將其從控制器卡上拆下。



請注意、請勿刮傷或撞擊HIC底部或控制器卡頂端的元件。



標籤	說明
1.	主機介面卡
2.	指旋螺絲

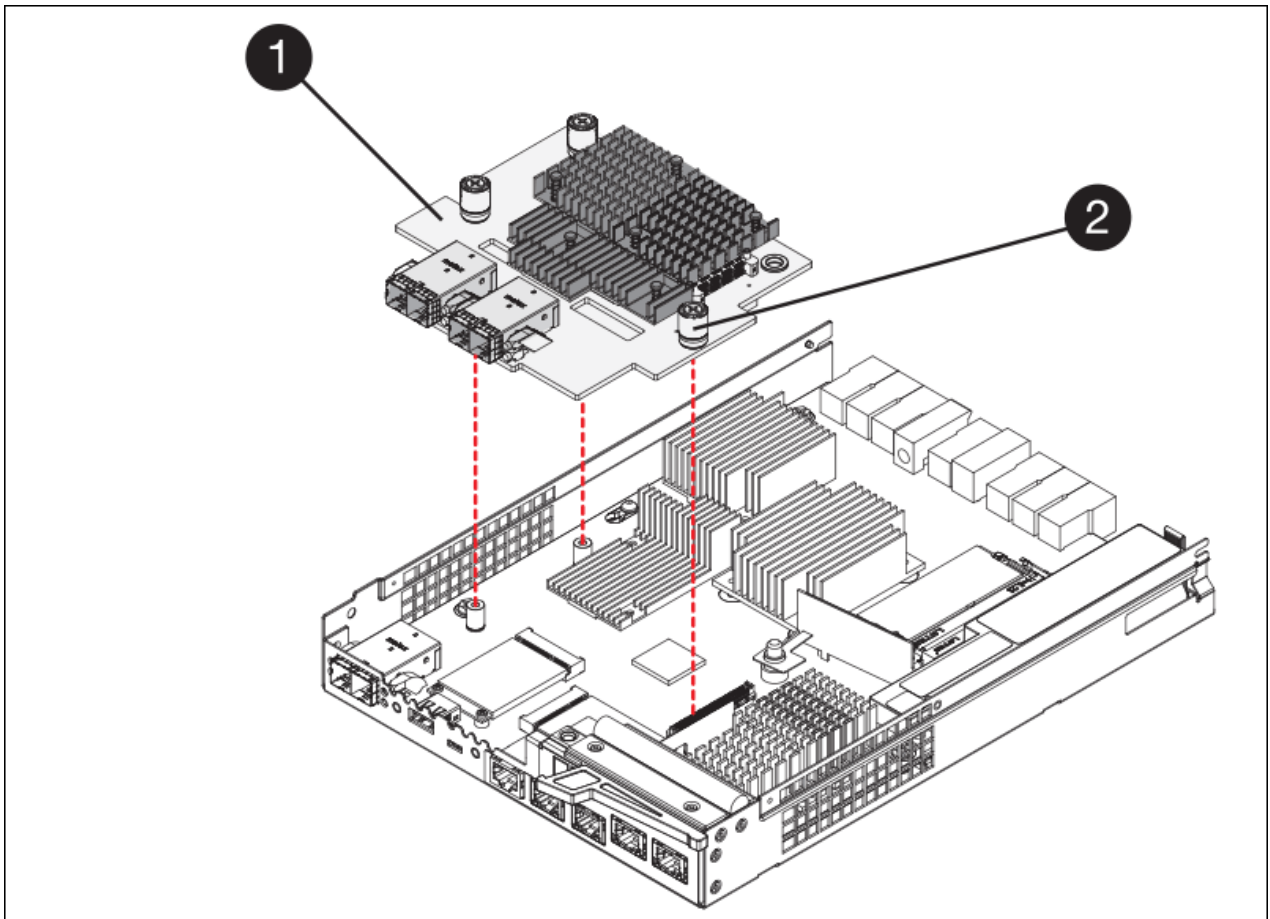
6. 將HIC放置在無靜電的表面上。
7. 使用1號十字螺絲起子、卸下將空白面板連接至更換控制器的四顆螺絲、然後卸下面板。
8. 將HIC上的三個指旋螺絲對準更換控制器上的對應孔、然後將HIC底部的連接器對準控制器卡上的HIC介面連接器。

請注意、請勿刮傷或撞擊HIC底部或控制器卡頂端的元件。

9. 小心地將HIC降低到位、然後輕按HIC接頭以固定。



* 可能的設備損壞 * - 請小心、不要夾住 HIC 和指旋螺絲之間控制器 LED 的金色帶接頭。

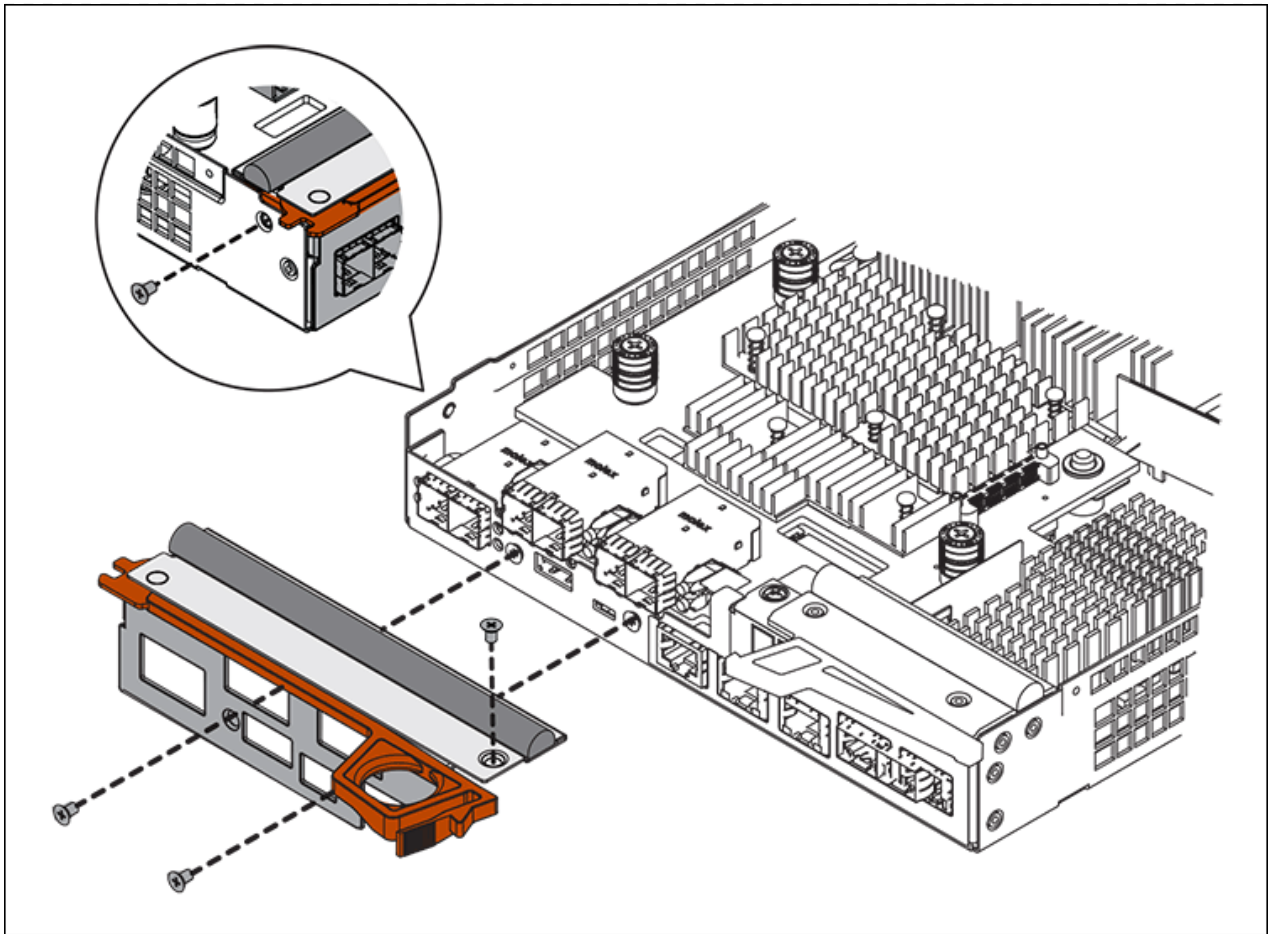


標籤	說明
1.	主機介面卡
2.	指旋螺絲

10. 以手鎖緊HIC指旋螺絲。

請勿使用螺絲起子、否則可能會過度鎖緊螺絲。

11. 使用1號十字螺絲起子、用四顆螺絲將從原始控制器上拆下的HIC面板裝到新的控制器上。



12. 將所有移除的SFP重新安裝至HIC。

步驟 6：更換控制器

安裝替換控制器、並確認其已重新加入網格。

步驟

1. 將替換控制器安裝到設備中。
 - a. 翻轉控制器、使可拆式護蓋面朝下。
 - b. 將CAM握把放在開啟位置、將控制器完全滑入產品。
 - c. 將CAM握把往左移動、將控制器鎖定到位。
 - d. 更換纜線和SFP。
 - e. 開啟控制器機櫃電源。
 - f. 等待E2800控制器重新開機。確認七段顯示器顯示的狀態 99。
 - g. 確定如何將IP位址指派給更換的控制器。




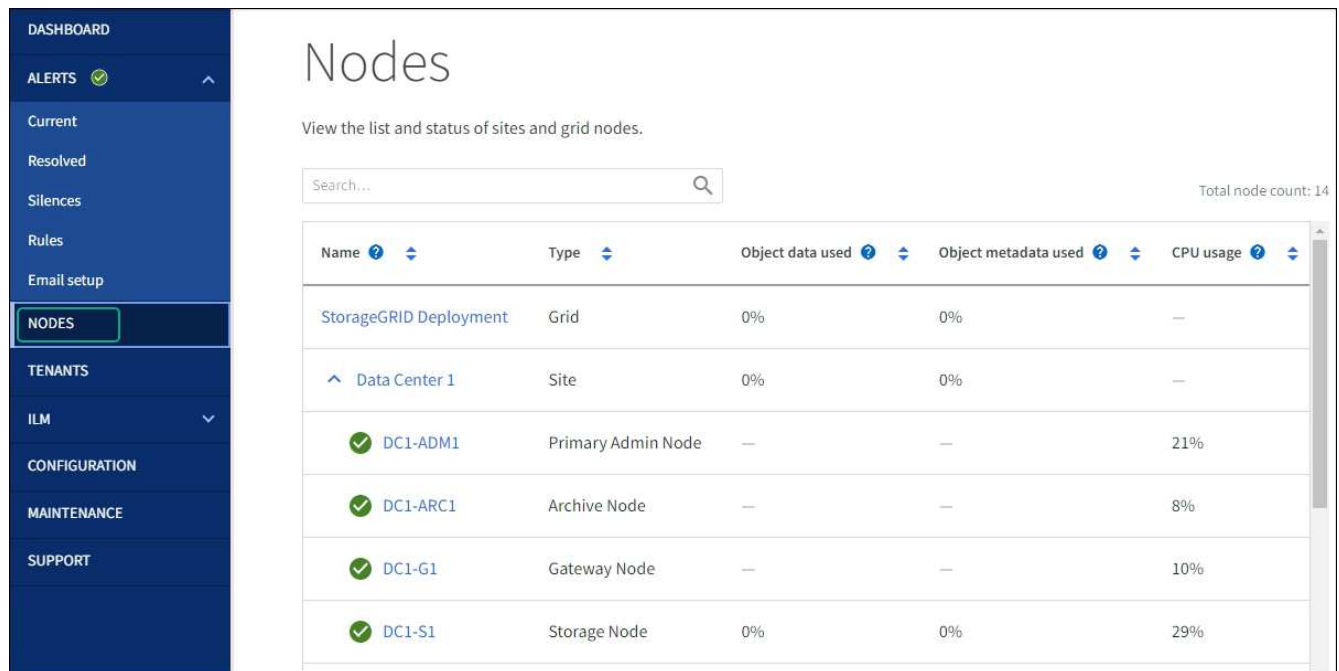
將IP位址指派給更換控制器的步驟取決於您是否將管理連接埠1連線至具有DHCP伺服器的網路、以及是否保護所有磁碟機。

如果管理連接埠1連線至具有DHCP伺服器的網路、新控制器將從DHCP伺服器取得其IP位址。此值可能與原始控制器的IP位址不同。

2. 如果設備使用安全磁碟機、請依照E2800控制器更換程序中的指示、匯入磁碟機安全金鑰。
3. 讓產品恢復正常運作模式。從「the Some Appliance Installer」 StorageGRID 選取「進階>*重新開機控制器*」、然後選取「*重新開機至StorageGRID*」。



4. 在重新開機期間、監控節點的狀態、以判斷節點何時重新加入網格。
應用裝置會重新開機並重新加入網格。此程序最多可能需要20分鐘。
5. 確認重新開機已完成、且節點已重新加入網格。在 Grid Manager 中、確認「節點」頁面顯示正常狀態（綠色核取記號圖示） 節點名稱左側）、表示應用裝置節點沒有作用中警示、且節點已連線至網格。



6. 從「支援系統管理程式」中、確認新的控制器是最佳的、並收集支援資料。SANtricity

更換零件後、請將故障零件歸還給NetApp、如套件隨附的RMA指示所述。請參閱 ["產品退貨安培；更換"](#) 頁面以

取得更多資訊。

相關資訊

["NetApp E系列系統文件網站"](#)

更換 E5700SG 運算控制器

如果E5700SG控制器無法正常運作或故障、您可能需要更換它。

開始之前

- 您的更換控制器的零件編號與您要更換的控制器相同。
- 您已下載E系列指示、以更換故障的E5700控制器。



只有當您需要更多詳細資料來執行特定步驟時、才可使用E系列說明進行參考。請勿仰賴 E 系列指示來更換 StorageGRID 應用裝置中的控制器、因為程序不同。例如、E5700控制器的E系列說明說明如何從故障控制器中取出電池和主機介面卡 (HIC)、並將其安裝在更換的控制器中。這些步驟不適用於 E5700SG 控制器。

- 您可以使用標籤來識別連接至控制器的每條纜線。

關於這項工作

當您更換控制器時、將無法存取應用裝置儲存節點。如果E5700SG控制器運作正常、您可以在本程序開始時執行管制關機。



如果您在安裝StorageGRID 完此程序之前更換控制器、可能StorageGRID 無法在完成此程序後立即存取《產品安裝程式 (到此程序)》。雖然您可以從與應用裝置位於同一子網路上的其他主機存取 StorageGRID 應用裝置安裝程式、但您無法從其他子網路上的主機存取。此情況應在15分鐘內自行解決 (當原始控制器的任何ARP快取項目逾時時)、或者您可以從本機路由器或閘道手動清除任何舊的ARP快取項目、以立即清除此狀況。

步驟

1. 關閉 E5700SG 控制器。
 - a. 登入網格節點：
 - i. 輸入下列命令：`ssh admin@grid_node_IP`
 - ii. 輸入中所列的密碼 `Passwords.txt` 檔案：
 - iii. 輸入下列命令以切換至root：`su -`
 - iv. 輸入中所列的密碼 `Passwords.txt` 檔案：

當您以root登入時、提示會從變更 `$` 至 `#`。

- b. 關閉E5700SG控制器：`+ shutdown -h now`
- c. 等待快取記憶體中的任何資料寫入磁碟機。

需要將快取資料寫入磁碟機時、E2800控制器背面的綠色快取作用中LED會亮起。您必須等待此LED燈關閉。

2. 關閉電源。
 - a. 從「SView System Manager」首頁SANtricity 選取*「View Operations in progress*」。
 - b. 確認所有作業均已完成。
 - c. 關閉產品上的兩個電源開關。
 - d. 等待所有LED關閉。

3. 如果StorageGRID 連接至控制器的整個DHCP網路使用DHCP伺服器：

- a. 記下更換控制器上連接埠的MAC位址（位於控制器的標籤上）。
- b. 請網路管理員更新原始控制器的IP位址設定、以反映更換控制器的MAC位址。



您必須先確認原始控制器的IP位址已更新、才能將電源供應給更換的控制器。否則、當控制器開機時、就會取得新的DHCP IP位址、而且可能無法重新連線StorageGRID 到故障。此步驟適用於StorageGRID 連接至控制器的所有環節網路。

4. 從應用裝置中取出控制器：

- a. 放置於防靜電腕帶上或採取其他防靜電預防措施。
- b. 標示纜線、然後拔下纜線和SFP。



為避免效能降低、請勿在纜線上扭轉、摺疊、夾住或踩踏。

- c. 擠壓CAM握把上的栓鎖直到釋放為止、然後打開右側的CAM握把、即可從產品中釋放控制器。
- d. 使用兩隻手和CAM握把、將控制器滑出產品。



請務必用兩隻手支撐控制器的重量。

5. 將替換控制器安裝到設備中。

- a. 翻轉控制器、使可拆式護蓋面朝下。
- b. 將CAM握把放在開啟位置、將控制器完全滑入產品。
- c. 將CAM握把往左移動、將控制器鎖定到位。
- d. 更換纜線和SFP。

6. 開啟產品電源、並監控控制器LED和七段顯示器。

控制器成功開機後、七段顯示器應顯示下列項目：

- E2800 系列控制器：

最終狀態是 99。

- E5700SG控制器：

最終狀態是 HA。

7. 確認應用裝置儲存節點出現在Grid Manager中、且未顯示任何警示。

更換零件後、請將故障零件歸還給NetApp、如套件隨附的RMA指示所述。請參閱 ["產品退貨安培；更換"](#) 頁面以取得更多資訊。

相關資訊

["NetApp E系列系統文件網站"](#)

更換其他硬體元件

您可能需要更換StorageGRID 處理器內的控制器電池、磁碟機、風扇或電源供應器。

開始之前

- 您有E系列硬體更換程序。
- 本產品已經使用過 ["進入維護模式"](#) 如果元件更換程序需要關閉產品電源、

關於這項工作

若要更換E2800控制器中的電池、請參閱這些指示中的更換E2800控制器說明。這些指示說明如何從產品中取出控制器、從控制器中取出電池、安裝電池、以及更換控制器。

若要更換產品中的磁碟機、電源風扇容器、風扇容器、動力箱或磁碟機抽屜、請存取E系列維護E2800硬體的程序。

SG5712元件更換說明

FRU	請參閱的E系列說明
磁碟機	更換E2800 12磁碟機或24磁碟機櫃中的磁碟機
電力風扇容器	更換E2800機櫃中的電源風扇機箱

SG5760元件更換說明

FRU	請參閱的E系列說明
磁碟機	更換E2860磁碟櫃中的磁碟機
電力箱	更換E2860磁碟櫃中的電力箱
風扇容器	更換E2860磁碟櫃中的風扇容器
磁碟機抽屜	更換E2860磁碟櫃中的磁碟機匣

相關資訊

["更換E2800控制器"](#)

["NetApp E系列系統文件網站"](#)

版權資訊

Copyright © 2024 NetApp, Inc. 版權所有。台灣印製。非經版權所有人事先書面同意，不得將本受版權保護文件的任何部分以任何形式或任何方法（圖形、電子或機械）重製，包括影印、錄影、錄音或儲存至電子檢索系統中。

由 NetApp 版權資料衍伸之軟體必須遵守下列授權和免責聲明：

此軟體以 NETAPP「原樣」提供，不含任何明示或暗示的擔保，包括但不限於有關適售性或特定目的適用性之擔保，特此聲明。於任何情況下，就任何已造成或基於任何理論上責任之直接性、間接性、附隨性、特殊性、懲罰性或衍生性損害（包括但不限於替代商品或服務之採購；使用、資料或利潤上的損失；或企業營運中斷），無論是在使用此軟體時以任何方式所產生的契約、嚴格責任或侵權行為（包括疏忽或其他）等方面，NetApp 概不負責，即使已被告知有前述損害存在之可能性亦然。

NetApp 保留隨時變更本文所述之任何產品的權利，恕不另行通知。NetApp 不承擔因使用本文所述之產品而產生的責任或義務，除非明確經過 NetApp 書面同意。使用或購買此產品並不會在依據任何專利權、商標權或任何其他 NetApp 智慧財產權的情況下轉讓授權。

本手冊所述之產品受到一項（含）以上的美國專利、國外專利或申請中專利所保障。

有限權利說明：政府機關的使用、複製或公開揭露須受 DFARS 252.227-7013（2014 年 2 月）和 FAR 52.227-19（2007 年 12 月）中的「技術資料權利 - 非商業項目」條款 (b)(3) 小段所述之限制。

此處所含屬於商業產品和 / 或商業服務（如 FAR 2.101 所定義）的資料均為 NetApp, Inc. 所有。根據本協議提供的所有 NetApp 技術資料和電腦軟體皆屬於商業性質，並且完全由私人出資開發。美國政府對於該資料具有非專屬、非轉讓、非轉授權、全球性、有限且不可撤銷的使用權限，僅限於美國政府為傳輸此資料所訂合約所允許之範圍，並基於履行該合約之目的方可使用。除非本文另有規定，否則未經 NetApp Inc. 事前書面許可，不得逕行使用、揭露、重製、修改、履行或展示該資料。美國政府授予國防部之許可權利，僅適用於 DFARS 條款 252.227-7015(b)（2014 年 2 月）所述權利。

商標資訊

NETAPP、NETAPP 標誌及 <http://www.netapp.com/TM> 所列之標章均為 NetApp, Inc. 的商標。文中所涉及的所有其他公司或產品名稱，均為其各自所有者的商標，不得侵犯。