



硬體程序

StorageGRID 11.7

NetApp
April 12, 2024

目錄

硬體程序	1
新增擴充櫃至已部署的SG6060	1
更換SG6000中的儲存控制器	5
更換儲存控制器機櫃中的硬體元件	16
更換選購的60磁碟機擴充櫃中的硬體元件	17
更換SG6000-CN控制器	17
在SG6000-CN-控制器中更換一個或兩個電源供應器	20
更換機架中的控制器	22
更換控制器護蓋	25
更換SG6000-CN-控制器中的Fibre Channel HBA	26

硬體程序

新增擴充櫃至已部署的SG6060

若要增加儲存容量、您可以將一或兩個擴充櫃新增至已部署StorageGRID 於整個系統的SG6060。

開始之前

- 您必須擁有資源配置通關密碼。
- 您必須執行StorageGRID 的是才能執行更新版本的版本。
- 每個擴充櫃都有擴充櫃和兩條SAS纜線。
- 您已將儲存設備實際放置在資料中心新增擴充櫃的位置。

["在資料中心找到控制器"](#)

關於這項工作

若要新增擴充櫃、請執行下列高階步驟：

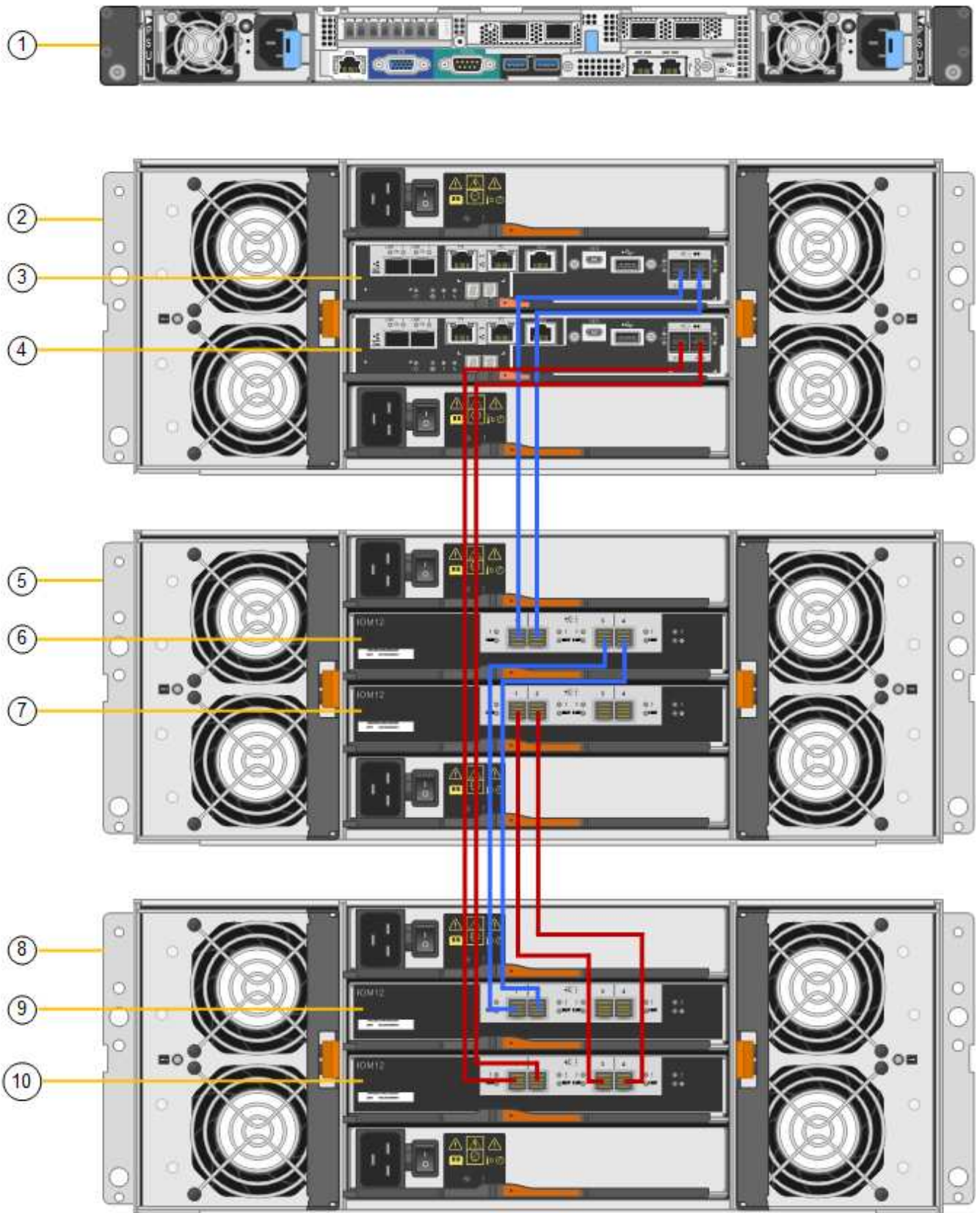
- 在機櫃或機架中安裝硬體。
- 將SG6060置於維護模式。
- 將擴充櫃連接至E2860控制器機櫃或其他擴充櫃。
- 使用StorageGRID 《不再使用的應用程式安裝程式》開始擴充
- 請等待新的磁碟區完成設定。

完成一或兩個擴充磁碟櫃的程序、每個應用裝置節點所需的時間應少於一小時。為將停機時間減至最低、下列步驟會指示您在將SG6060置於維護模式之前、先安裝新的擴充櫃和磁碟機。每個應用裝置節點的其餘步驟約需20至30分鐘。

步驟

1. 請依照的指示進行 ["將 60 個磁碟機櫃安裝到機櫃或機架中"](#)。
2. 請依照的指示進行 ["安裝磁碟機"](#)。
3. 從Grid Manager、["將SG6000-CN-控制器置於維護模式"](#)。
4. 如圖所示、將每個擴充櫃連接至E2860控制器機櫃。

此圖顯示兩個擴充櫃。如果您只有一個、請將IOM A連接至控制器A、然後將IOM B連接至控制器B



標註	説明
1.	SG6000-CN

標註	說明
2.	E2860控制器機櫃
3.	控制器A
4.	控制器B
5.	擴充櫃1.
6.	用於擴充櫃1的IOM A
7.	用於擴充櫃1的IOM B
8.	擴充櫃2.
9.	用於擴充櫃2的IOM A
10.	用於擴充櫃2的IOM B

5. 連接電源線、為擴充櫃供電。

- a. 將電源線分別連接至每個擴充櫃中的兩個電源供應器單元。
- b. 將每個擴充櫃中的兩條電源線連接至機櫃或機架中的兩個不同PDU。
- c. 開啟每個擴充櫃的兩個電源開關。
 - 請勿在開機程序期間關閉電源開關。
 - 擴充櫃中的風扇在初次啟動時可能會非常大聲。開機期間的大聲雜訊是正常現象。

6. 監控StorageGRID 《不再使用的應用程式》安裝程式的首頁。

大約五分鐘後、擴充櫃就會完成開機、並由系統偵測到。首頁會顯示偵測到的新擴充磁碟櫃數目、並啟用「開始擴充」按鈕。

螢幕擷取畫面會根據現有或新擴充櫃的數量、顯示可能出現在首頁上的訊息範例、如下所示：

- 頁面頂端圈起的橫幅會指出偵測到的擴充櫃總數。
 - 橫幅會指出擴充櫃的總數、無論是設定和部署磁碟櫃、或是新的和未設定的磁碟櫃。
 - 如果未偵測到擴充櫃、則不會顯示橫幅。
- 頁面底部的圓圈訊息表示擴充功能已準備好開始。
 - 此訊息會指出StorageGRID 正在偵測的新擴充機櫃數目。「附加」表示偵測到磁碟櫃。「Unconfigured (未設定)」表示機櫃是新的、但尚未使用StorageGRID NetApp應用裝置安裝程式進行設定。



此訊息不包含已部署的擴充機櫃。頁面頂端橫幅中的計數會包含這些項目。

- 如果未偵測到新的擴充機櫃、則不會顯示此訊息。

+ The expansion is ready to be started. Make sure this page accurately indicates the number of new storage shelves you are trying to add, then click Start Expansion.

+ The storage system contains 2 expansion shelves.

This Node

Node type: Storage

Node name: NetApp-SGA

Buttons: Cancel, Save

Primary Admin Node connection

Enable Admin Node discovery:

Primary Admin Node IP: 172.16.4.71

Connection state: Connection to 172.16.4.71 ready

Buttons: Cancel, Save

Installation

Current state: Ready to start configuration of 1 attached but unconfigured expansion shelf.

Button: Start Expansion

7. 如有必要、請解決首頁訊息中所述的任何問題。

例如、使用SANtricity NetApp System Manager解決任何儲存硬體問題。

8. 確認主頁上顯示的擴充櫃數量與您要新增的擴充櫃數量相符。



如果未偵測到新的擴充磁碟櫃、請確認它們已正確連接纜線並已開啟電源。

9. [[start_hending]]按一下「開始擴充」以設定擴充櫃、並使其可供物件儲存使用。

10. 監控擴充櫃組態的進度。

進度列會顯示在網頁上、如同在初始安裝期間一樣。

Monitor Expansion

1. Configure storage			Running
Step	Progress	Status	
Connect to storage controller	<div style="width: 100%; height: 10px; background-color: green;"></div>	Complete	
Clear existing configuration	<div style="width: 100%; height: 10px; background-color: green;"></div>	Skipped	
Configure volumes	<div style="width: 30%; height: 10px; background-color: blue;"></div>	Creating volume StorageGRID-obj-22	
Configure caching	<div style="width: 0%; height: 10px; background-color: gray;"></div>	Pending	
Configure host settings	<div style="width: 0%; height: 10px; background-color: gray;"></div>	Pending	

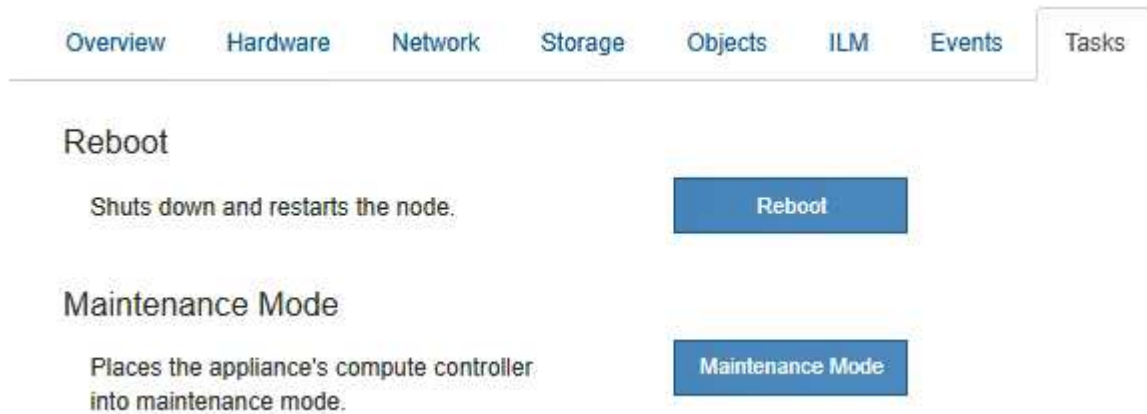
2. Complete storage expansion			Pending

組態完成後、應用裝置會自動重新開機、以結束維護模式並重新加入網格。此程序最多可能需要20分鐘。



若要在擴充櫃組態失敗時重試、請移至StorageGRID「精選應用裝置安裝程式」、選取「進階>*重新開機控制器*」、然後選取「重新開機到維護模式」。節點重新開機後、請重試 [擴充櫃組態](#)。

重新開機完成後、「工作」索引標籤會顯示如下螢幕快照：



11. 確認應用裝置儲存節點和新擴充櫃的狀態。

a. 在 Grid Manager 中、選取 * 節點 *、並確認應用裝置儲存節點有綠色的核取記號圖示。

綠色核取標記圖示表示沒有作用中的警示、而且節點已連線至網格。如需節點圖示的說明、請參閱 ["監控節點連線狀態"](#)。

b. 選取「儲存設備」索引標籤、確認您新增的每個擴充櫃的「物件儲存設備」表格中都會顯示16個新的物件存放區。

c. 驗證每個新擴充櫃的機櫃狀態是否為「名目」、以及「已設定」的組態狀態。

更換SG6000中的儲存控制器

如果E2800系列控制器或EF570控制器無法正常運作或故障、您可能需要更換它。

開始之前

- 您的更換控制器的零件編號與您要更換的控制器相同。
- 您可以使用標籤來識別連接至控制器的每條纜線。
- 您有一個ESD腕帶、或是已採取其他防靜電預防措施。
- 您有1號十字螺絲起子。
- 您已將儲存設備實際放置在資料中心中、以便更換控制器。

["在資料中心找到控制器"](#)



請勿仰賴 E 系列指示來更換 StorageGRID 應用裝置中的控制器、因為程序不同。

關於這項工作

您可以透過兩種方式判斷控制器是否故障：

- 《恢復大師SANtricity》（Recovery Guru in the SytrSystem Manager）會引導您更換控制器。
- 控制器上的黃色警示LED亮起、表示控制器發生故障。



如果機櫃中的兩個控制器都有其注意LED亮起、請聯絡技術支援部門以尋求協助。

如果您的應用裝置包含兩個儲存控制器、您可以在應用裝置開機並執行讀寫作業時更換其中一個控制器、前提是符合下列條件：

- 機櫃中的第二個控制器具有最佳狀態。
- 「恢復大師」的「詳細資料」區域中的「確定要移除」欄SANtricity 位會顯示*「是」*、表示移除此元件是安全的。



如有可能、請將設備置於維護模式以進行此更換程序、以盡量減少意外錯誤或故障所造成的潛在影響。



如果磁碟櫃中的第二個控制器沒有最佳狀態、或是Recovery Guru表示無法移除控制器、請聯絡技術支援部門。

更換控制器時、您必須從原始控制器中取出電池、然後將其安裝在更換的控制器中。在某些情況下、您可能還需要從原始控制器中移除主機介面卡、然後將其安裝在更換的控制器中。



大多數應用裝置機型的儲存控制器不含主機介面卡（HIC）。

步驟 1：準備更換控制器

準備更換 E2800A 或 E2800B 控制器。

步驟

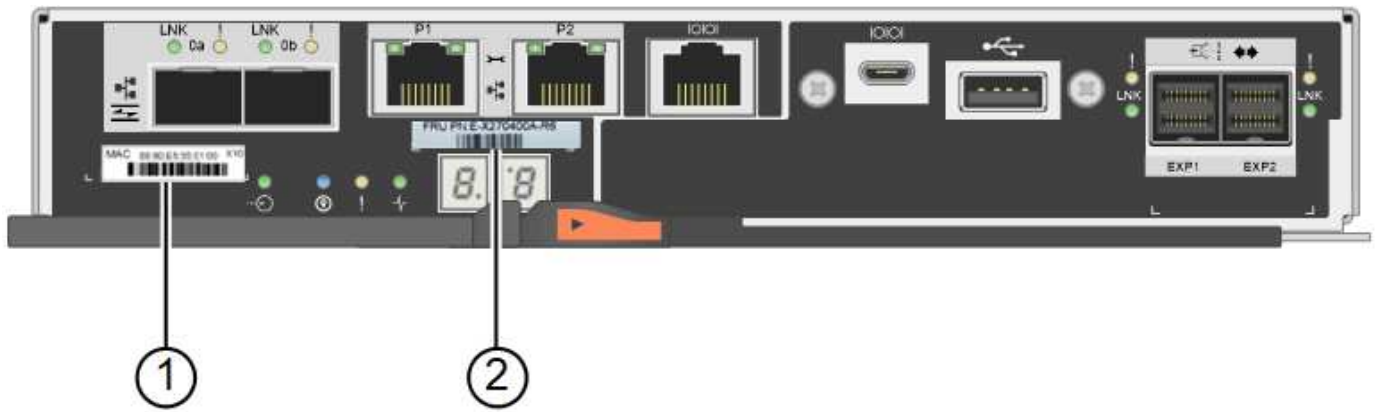
1. 打開新控制器的包裝、將其放置在無靜態的平面上。

保存包裝材料、以便在運送故障控制器時使用。

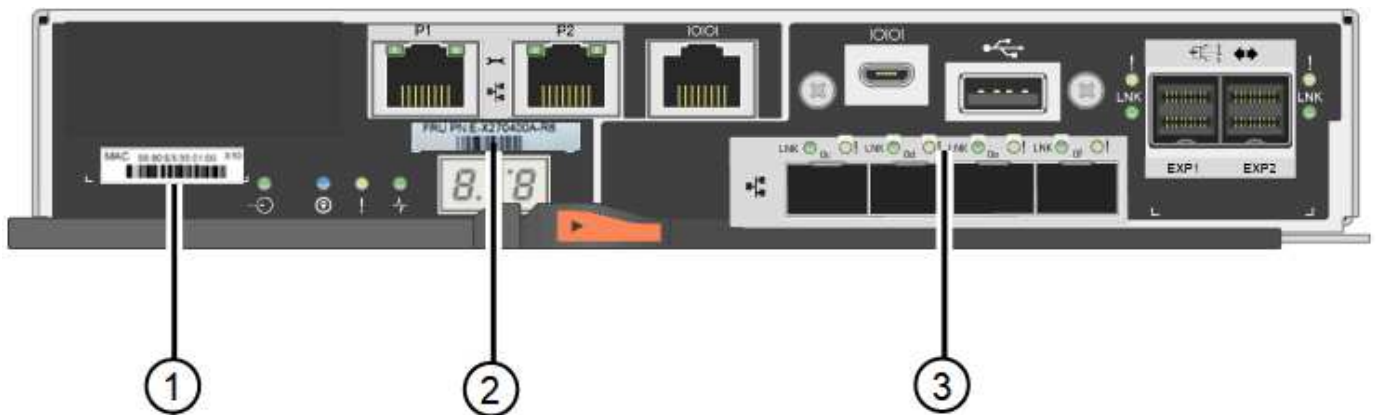
2. 在更換的控制器背面找到MAC位址和FRU零件編號標籤。

這些圖顯示 E2800A 控制器和 E2800B 控制器。更換E2800系列控制器和EF570控制器的程序相同。

E2800A 儲存控制器：



E2800B 儲存控制器：



標籤	元件	說明
1.	MAC位址	管理連接埠1的MAC位址（E2800A上的「P1」和E2800B上的0A）。如果您使用DHCP取得原始控制器的IP位址、則需要此位址才能連線至新的控制器。
2.	FRU零件編號	FRU零件編號。此編號必須符合目前安裝之控制器的更換零件編號。
3.	4埠HIC	4埠主機介面卡（HIC）。執行更換時、必須將此卡移至新的控制器。 附註：E2800A控制器沒有HIC。

Ste 2：使控制器離線

準備移除故障控制器、並將其離線。

步驟

1. 準備移除控制器。您可以使用SANtricity「系統管理程式」來執行這些步驟。
 - a. 確認故障控制器的更換零件編號與更換控制器的FRU零件編號相同。

當控制器發生故障且需要更換時、替換零件編號會顯示在Recovery Guru的「Details（詳細資料）」區域中。如果您需要手動尋找此號碼、可以在控制器的*基礎*索引標籤上查看。



* 資料存取可能中斷及 #8212 ； * 如果兩個零件編號不同、請勿嘗試此程序。

a. 備份組態資料庫。

如果移除控制器時發生問題、您可以使用儲存的檔案來還原組態。

b. 收集應用裝置的支援資料。



在更換元件之前和之後收集支援資料、可確保在更換元件無法解決問題時、您可以將一組完整的記錄傳送給技術支援部門。

c. 讓您計畫要更換的控制器離線。

2. 關閉控制器機櫃電源。

步驟 3：移除控制器

將控制器從應用裝置中移除。

步驟

1. 放置於防靜電腕帶上或採取其他防靜電預防措施。
2. 標示纜線、然後拔下纜線和SFP。



為避免效能降低、請勿在纜線上扭轉、摺疊、夾住或踩踏。

3. 擠壓CAM握把上的栓鎖直到釋放為止、然後打開右側的CAM握把、即可從產品中釋放控制器。
4. 使用兩隻手和CAM握把、將控制器滑出產品。



請務必用兩隻手支撐控制器的重量。

5. 將控制器放在無靜電的平面上、可拆式外蓋朝上。
6. 按下按鈕並滑下蓋板、以卸下蓋板。

步驟 4：將電池移至新的控制器

從故障控制器中取出電池、然後將其安裝到更換控制器中。

步驟

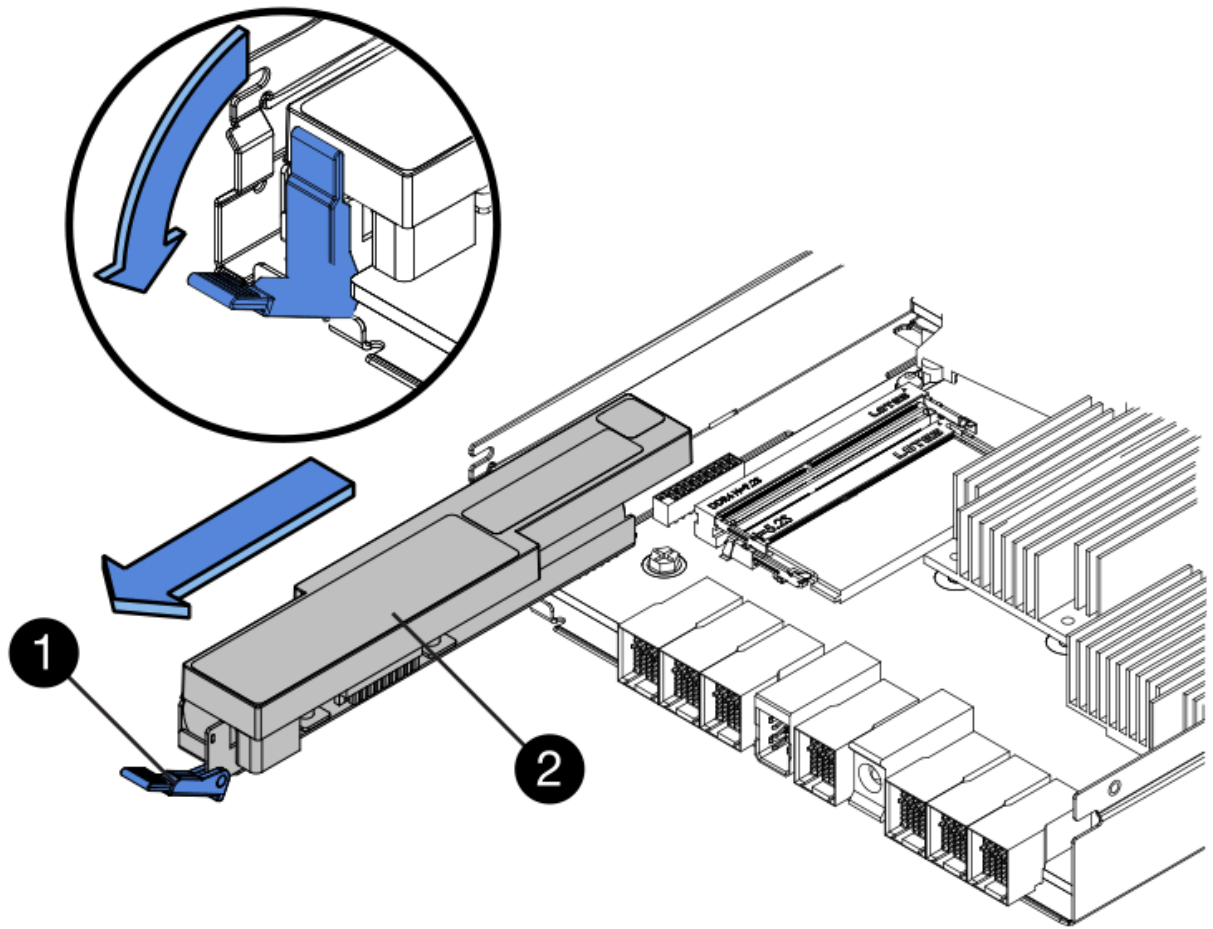
1. 確認控制器內部的綠色LED（電池與DIMM之間）已關閉。

如果此綠色LED亮起、表示控制器仍在使用的電池電力。您必須等到LED熄滅後、才能移除任何元件。



項目	説明
1.	内部快取作用中LED
2.	電池

2. 找到電池的藍色釋放栓鎖。
3. 向下推動釋放栓鎖、將電池從控制器中取出。



項目	說明
1.	電池釋放栓鎖
2.	電池

4. 提起電池、將其滑出控制器。
5. 從更換的控制器上取下護蓋。
6. 調整更換控制器的方向、使電池插槽朝向您。
7. 以稍微向下的角度將電池插入控制器。

您必須將電池正面的金屬法蘭插入控制器底部的插槽、然後將電池頂端滑入控制器左側的小型定位插銷下方。

8. 向上移動電池栓鎖以固定電池。

當栓鎖卡入定位時、栓鎖底部會掛入機箱的金屬插槽。

9. 翻轉控制器、確認電池安裝正確。



可能的硬體損壞：電池正面的金屬法蘭必須完全插入控制器上的插槽（如第一個圖所示）。如果電池安裝不正確（如第二個圖所示）、則金屬法蘭可能會接觸控制器板、造成損壞。

- 正確：電池的金屬法蘭已完全插入控制器上的插槽：



- 不正確：電池的金屬法蘭未插入控制器上的插槽：



10. 裝回控制器護蓋。

步驟 5：視需要將 HIC 移至新的控制器

如果故障控制器包含主機介面卡（HIC）、請將HIC從故障控制器移至更換控制器。

E2800B控制器僅使用獨立的HIC。HIC安裝在主控制器板上、包含兩個SPF連接器。



本程序的圖例顯示雙埠HIC。控制器中的HIC可能有不同數量的連接埠。

E2800A

E2800A 控制器沒有 HIC。

裝回 E2800A 控制器護蓋、然後前往 [步驟 6：更換控制器](#)

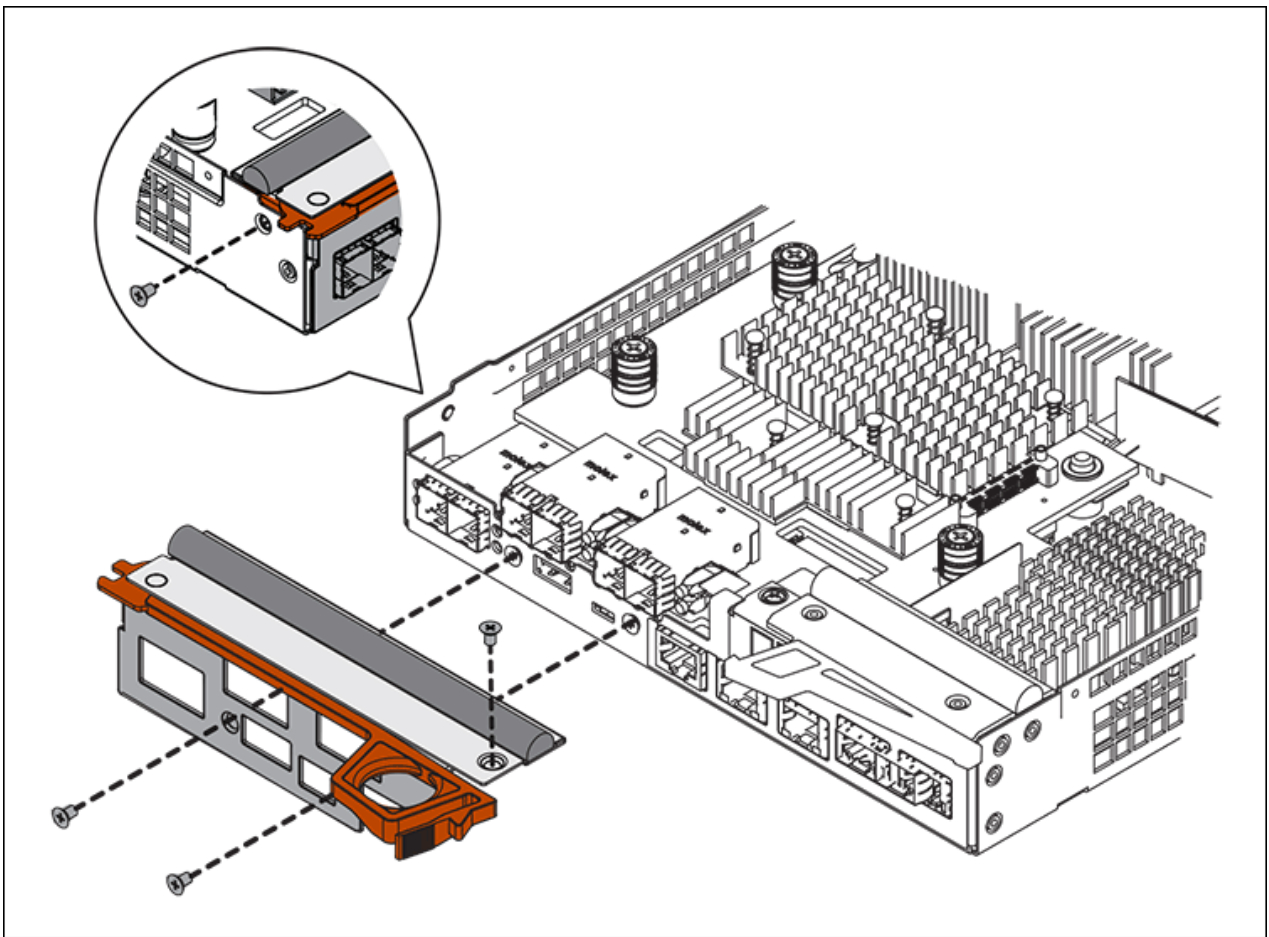
E2800B

將 HIC 從故障的 E2800B 控制器移至更換控制器。

步驟

1. 從HIC移除任何SFP。
2. 使用1號十字螺絲起子、將HIC面板連接至控制器的螺絲卸下。

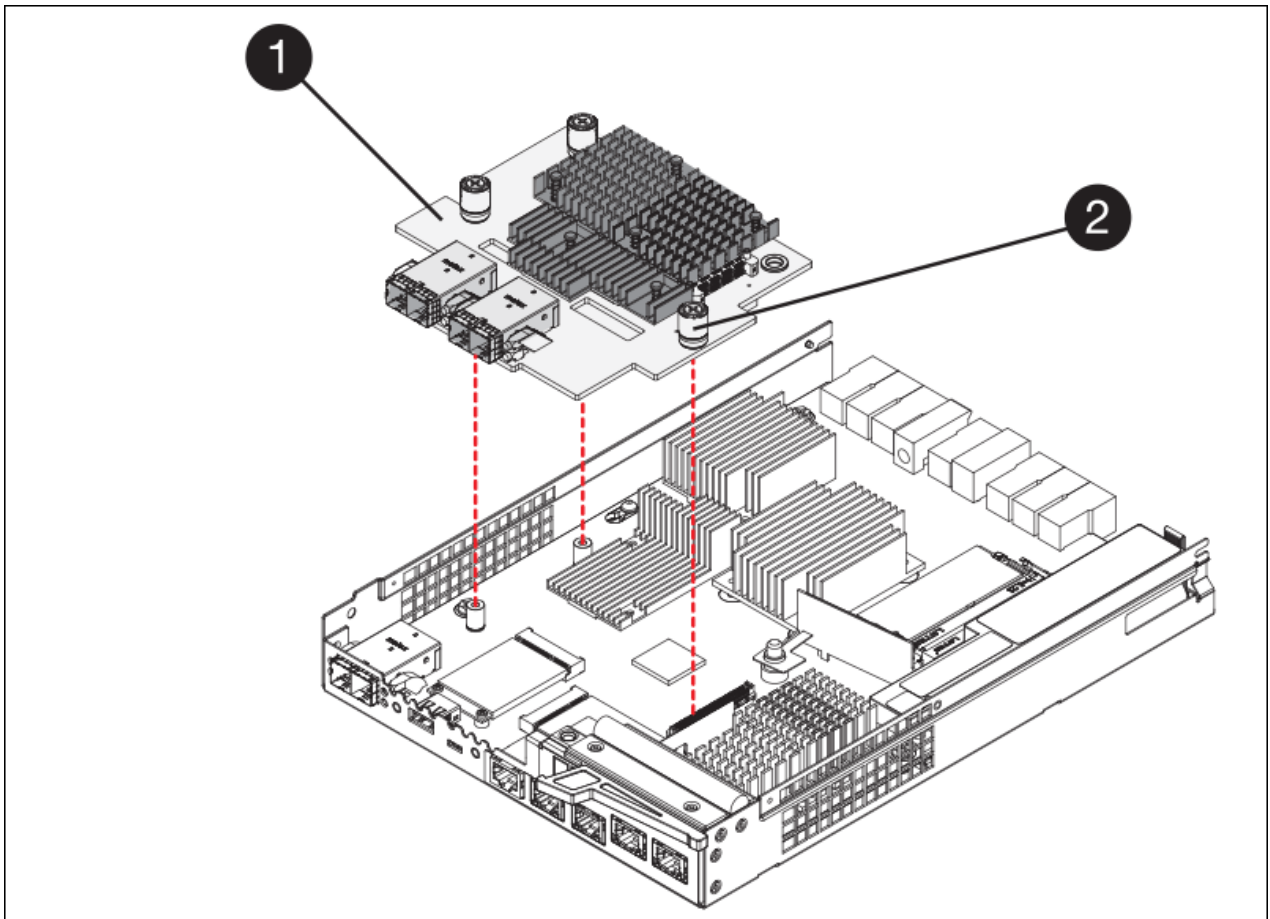
共有四顆螺絲：一顆在頂端、一顆在側邊、兩顆在正面。



3. 卸下HIC面板。
4. 使用手指或十字螺絲起子、旋鬆將HIC固定至控制器卡的三個指旋螺絲。
5. 向上提起HIC卡並將其滑回、以小心地將其從控制器卡上拆下。



請注意、請勿刮傷或撞擊HIC底部或控制器卡頂端的元件。



標籤	說明
1.	主機介面卡
2.	指旋螺絲

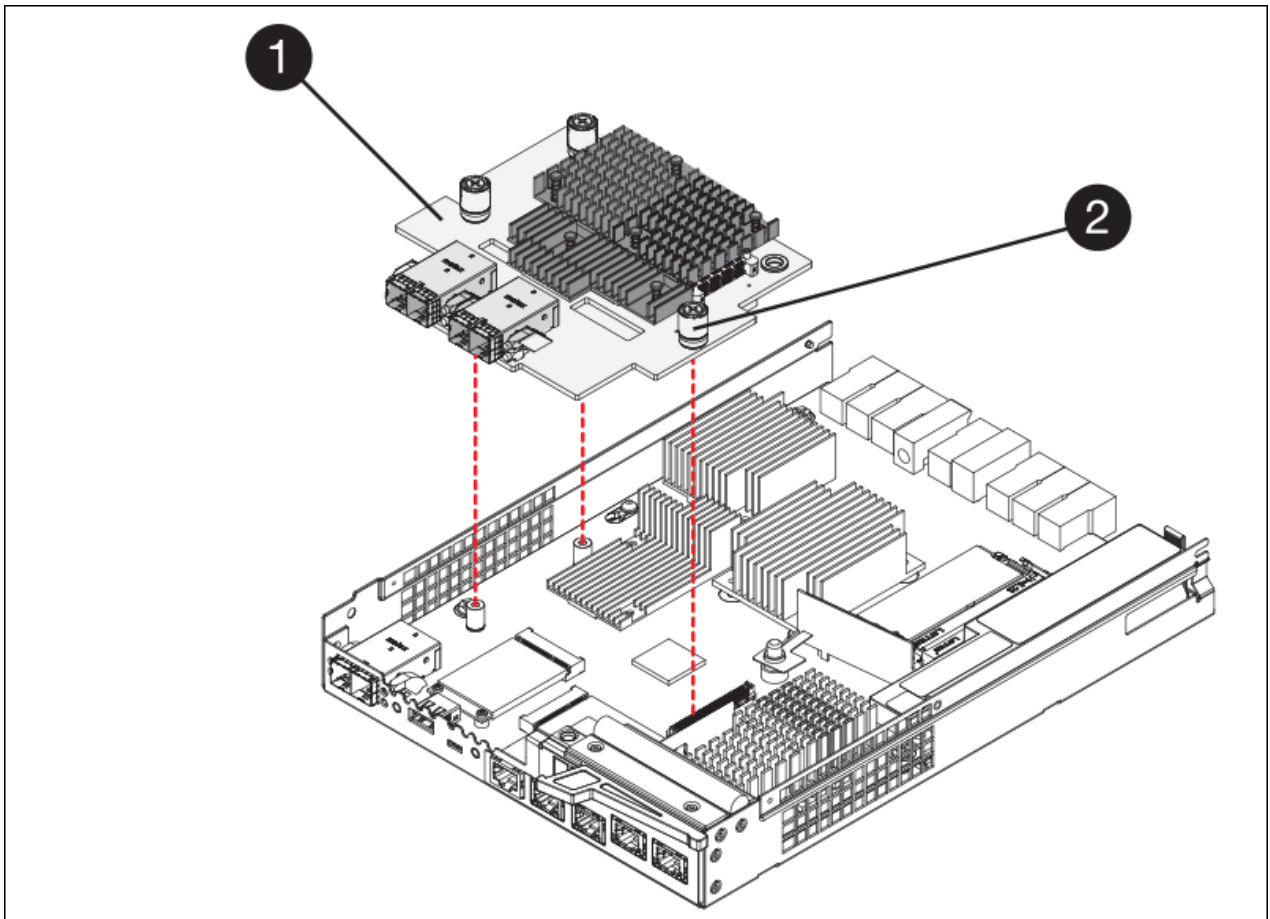
6. 將HIC放置在無靜電的表面上。
7. 使用1號十字螺絲起子、卸下將空白面板連接至更換控制器的四顆螺絲、然後卸下面板。
8. 將HIC上的三個指旋螺絲對準更換控制器上的對應孔、然後將HIC底部的連接器對準控制器卡上的HIC介面連接器。

請注意、請勿刮傷或撞擊HIC底部或控制器卡頂端的元件。

9. 小心地將HIC降低到位、然後輕按HIC接頭以固定。



* 可能的設備損壞 * - 請小心、不要夾住 HIC 和指旋螺絲之間控制器 LED 的金色帶接頭。

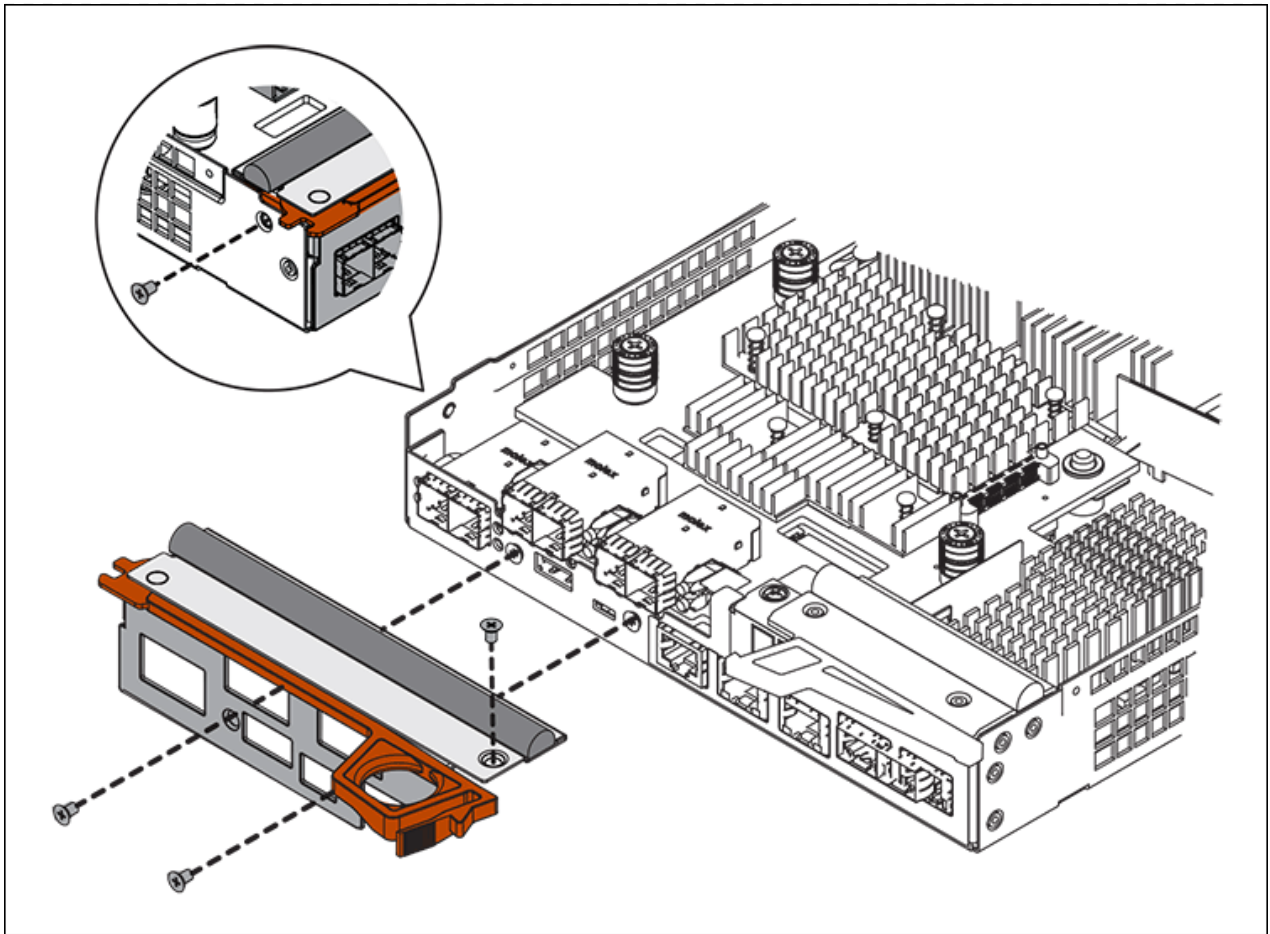


標籤	說明
1.	主機介面卡
2.	指旋螺絲

10. 以手鎖緊HIC指旋螺絲。

請勿使用螺絲起子、否則可能會過度鎖緊螺絲。

11. 使用1號十字螺絲起子、用四顆螺絲將從原始控制器上拆下的HIC面板裝到新的控制器上。



12. 將所有移除的SFP重新安裝至HIC。

步驟 6：更換控制器

安裝替換控制器、並確認其已重新加入網格。

步驟

1. 將替換控制器安裝到設備中。
 - a. 翻轉控制器、使可拆式護蓋面朝下。
 - b. 將CAM握把放在開啟位置、將控制器完全滑入產品。
 - c. 將CAM握把往左移動、將控制器鎖定到位。
 - d. 更換纜線和SFP。
 - e. 開啟控制器機櫃電源。
 - f. 如果原始控制器使用DHCP作為IP位址、請在替換控制器背面的標籤上找到MAC位址。請網路管理員將您移除的控制器DNS/網路和IP位址與更換控制器的MAC位址建立關聯。



如果原始控制器未將DHCP用於IP位址、則新控制器會採用您移除的控制器IP位址。

2. 使用SANtricity NetApp System Manager讓控制器上線：

- a. 選取*硬體*。
 - b. 如果圖形顯示磁碟機、請選取*顯示磁碟櫃背面*。
 - c. 選取您要放置在線上的控制器。
 - d. 從內容功能表中選取*「線上放置」*、然後確認您要執行此作業。
 - e. 確認七段顯示器顯示的狀態 99。
3. 確認新的控制器處於最佳狀態、並收集支援資料。

更換零件後、請將故障零件歸還給NetApp、如套件隨附的RMA指示所述。請參閱 ["產品退貨安培；更換"](#) 頁面以取得更多資訊。

相關資訊

["NetApp E系列系統文件網站"](#)

更換儲存控制器機櫃中的硬體元件

如果發生硬體問題、您可能需要更換儲存控制器機櫃中的元件。

開始之前

- 您有E系列硬體更換程序。
- 您已實際將儲存設備放置在資料中心內、以便更換儲存櫃硬體元件。

["在資料中心找到控制器"](#)

關於這項工作

若要更換儲存控制器中的電池、請參閱的說明中的步驟 ["更換儲存控制器"](#)。這些指示說明如何從產品中取出控制器、從控制器中取出電池、安裝電池、以及更換控制器。

如需控制器機櫃中其他現場可更換單元（FRU）的相關指示、請參閱E系列系統維護程序。

FRU	請參閱指示
電池	(以下說明)：更換儲存控制器StorageGRID
磁碟機	E系列： <ul style="list-style-type: none"> • 更換磁碟機（60個磁碟機） • 更換磁碟機（12個磁碟機或24個磁碟機）
電力箱	E系列 <ul style="list-style-type: none"> • 更換動力箱（60個磁碟機） • 更換電源供應器（12個磁碟機或24個磁碟機）

FRU	請參閱指示
風扇容器（僅限60個磁碟機櫃）	E系列：更換風扇容器（60個磁碟機）
磁碟機抽取器（僅限60個磁碟機櫃）	E系列：更換磁碟機抽屜（60個磁碟機）

更換零件後、請將故障零件歸還給NetApp、如套件隨附的RMA指示所述。請參閱 ["產品退貨安培；更換"](#) 頁面以取得更多資訊。

相關資訊

["NetApp E系列系統文件網站"](#)

["更換儲存控制器"](#)

更換選購的60磁碟機擴充櫃中的硬體元件

您可能需要更換擴充櫃中的輸入/輸出模組、電源供應器或風扇。

開始之前

- 您有E系列硬體更換程序。
- 您已將儲存設備實際放置在資料中心內、以便更換擴充櫃硬體元件。

["在資料中心找到控制器"](#)

關於這項工作

若要更換 60 個磁碟機擴充機櫃中的輸入 / 輸出模組（IOM）、請參閱的說明中的步驟 ["更換儲存控制器"](#)。

若要更換60個磁碟機擴充櫃中的電源供應器或風扇、請存取E系列維護60個磁碟機硬體的程序。

FRU	請參閱的E系列說明
輸入/輸出模組（IOM）	更換IOM
電力箱	更換動力箱（60個磁碟機）
風扇容器	更換風扇容器（60個磁碟機）

更換SG6000-CN控制器

如果SG6000-CN-控制器無法以最佳方式運作、或是發生故障、您可能需要更換該控制器。

開始之前

- 您的更換控制器的零件編號與您要更換的控制器相同。
- 您可以使用標籤來識別連接至控制器的每條纜線。
- 您已實際找到要在資料中心更換的控制器。

"在資料中心找到控制器"

關於這項工作

當您更換SG6000-CN-控制器時、將無法存取應用裝置儲存節點。如果SG6000-CN-控制器運作正常、您可以在本程序開始時執行管制關機。



如果您在安裝StorageGRID 完此程序之前更換控制器、可能StorageGRID 無法在完成此程序後立即存取《產品安裝程式 (到此程序) 》。雖然您可以從與應用裝置位於同一子網路上的其他主機存取 StorageGRID 應用裝置安裝程式、但您無法從其他子網路上的主機存取。此情況應在15分鐘內自行解決 (當原始控制器的任何ARP快取項目逾時時)、或者您可以從本機路由器或閘道手動清除任何舊的ARP快取項目、以立即清除此狀況。

步驟

1. 顯示應用裝置的目前組態並加以記錄。
 - a. 登入要更換的應用裝置：
 - i. 輸入下列命令：`ssh admin@grid_node_IP`
 - ii. 輸入中所列的密碼 `Passwords.txt` 檔案：
 - iii. 輸入下列命令以切換至root：`su -`
 - iv. 輸入中所列的密碼 `Passwords.txt` 檔案：

當您以root登入時、提示會從變更 `$` 至 `#`。
 - b. 輸入：`run-host-command ipmitool lan print` 顯示應用裝置目前的 BMC 組態。
2. 如果SG6000-CN-控制器的運作能力足以允許控制關機、請關閉SG6000-CN-控制器。

"關閉SG6000-CN.控制器"

3. 如果此 StorageGRID 應用裝置上的任何網路介面都設定為使用 DHCP、您可能需要更新 DHCP 伺服器上的永久 DHCP 租用指派、以參照替換應用裝置的 MAC 位址。此更新可確保設備已指派預期的 IP 位址。請參閱 "[更新 MAC 位址參照](#)"。
4. 移除並更換SG6000-CN-控制器：
 - a. 標記纜線、然後拔下纜線和任何SFP+或SFP28收發器。



為避免效能降低、請勿在纜線上扭轉、摺疊、夾住或踩踏。

- b. 從機櫃或機架中取出故障控制器。
- c. 將替換控制器安裝到機櫃或機架中。
- d. 更換纜線及任何SFP+或SFP28收發器。
- e. 開啟控制器電源、並監控控制器LED和開機代碼。

5. 如果您更換控制器的應用裝置使用金鑰管理伺服器（KMS）來加密資料、則可能需要額外的組態、節點才能加入網格。如果節點未自動加入網格、請確定這些組態設定已傳輸至新控制器、並手動設定任何沒有預期組態的設定：
 - "設定網路連結"
 - "設定StorageGRID 靜態IP位址"
 - "設定應用裝置的節點加密"
6. 使用更換的控制器登入應用裝置：
 - a. 輸入下列命令：`ssh admin@grid_node_IP`
 - b. 輸入中所列的密碼 `Passwords.txt` 檔案：
 - c. 輸入下列命令以切換至root：`su -`
 - d. 輸入中所列的密碼 `Passwords.txt` 檔案：
7. 還原應用裝置的 BMC 網路連線能力。有兩種選擇：
 - 使用靜態 IP、網路遮罩和閘道
 - 使用 DHCP 取得 IP、網路遮罩和閘道
 - i. 若要還原 BMC 組態以使用靜態 IP、網路遮罩和閘道、請輸入下列命令：

```
run-host-command ipmitool lan set 1 ipsrc static

run-host-command ipmitool lan set 1 ipaddr Appliance_IP

run-host-command ipmitool lan set 1 netmask Netmask_IP

run-host-command ipmitool lan set 1 defgw ipaddr Default_gateway
```
 - i. 若要還原 BMC 組態以使用 DHCP 取得 IP、網路遮罩和閘道、請輸入下列命令：

```
run-host-command ipmitool lan set 1 ipsrc dhcp
```
8. 還原 BMC 網路連線之後、請連線至 BMC 介面以稽核及還原您可能已套用的任何其他自訂 BMC 組態。例如、您應該確認 SNMP 設陷目的地和電子郵件通知的設定。請參閱 "設定 BMC 介面"。
9. 確認應用裝置節點出現在Grid Manager中、且未顯示任何警示。

更換零件後、請將故障零件歸還給NetApp、如套件隨附的RMA指示所述。請參閱 "產品退貨安培；更換" 頁面以取得更多資訊。

相關資訊

["將 SG6000-CN 安裝到機櫃或機架中"](#)

["檢視狀態指標"](#)

["檢視SG6000-CN-控制器的開機代碼"](#)

在SG6000-CN-控制器中更換一個或兩個電源供應器

SG6000-CN-控制器有兩個電源供應器可供備援。如果其中一個電源供應器故障、您必須儘快更換、以確保運算控制器具有備援電源。在控制器中運作的兩個電源供應器型號和瓦數必須相同。

開始之前

- 您已確定要更換電源供應器的控制器資料中心實體位置。

"將控制器定位在資料中心"

- 如果您只要更換一個電源供應器：
 - 您已將更換的電源供應器解壓縮、並確保其型號與瓦數與您要更換的電源供應器相同。
 - 您已確認其他電源供應器已安裝並正在執行。
- 如果您同時更換兩個電源供應器：
 - 您已將更換的電源供應器解壓縮、並確保它們的型號和瓦數相同。

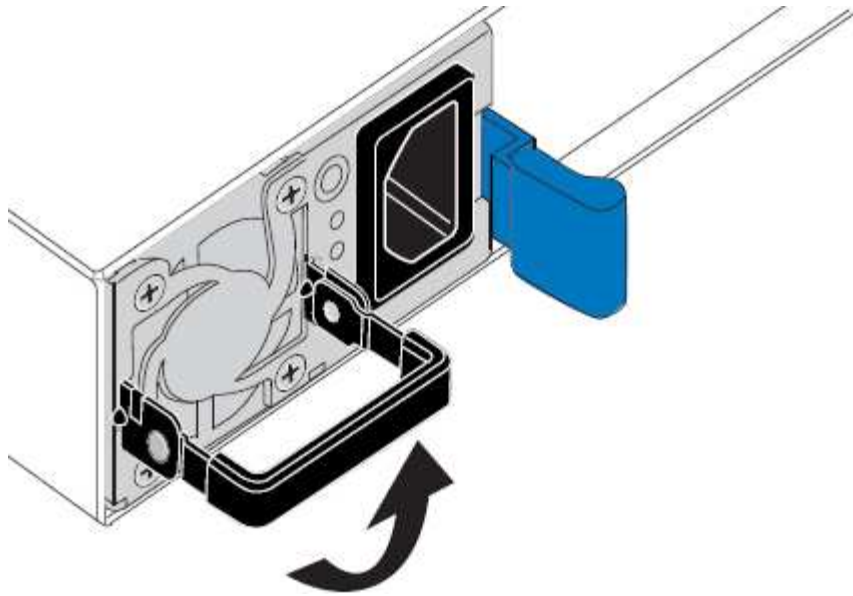
關於這項工作

圖中顯示SG6000-CN-控制器的兩個電源供應器單元、可從控制器背面存取。請使用此程序來更換一或兩個電源供應器。如果您要更換兩個電源供應器、則必須先控制產品的關機。

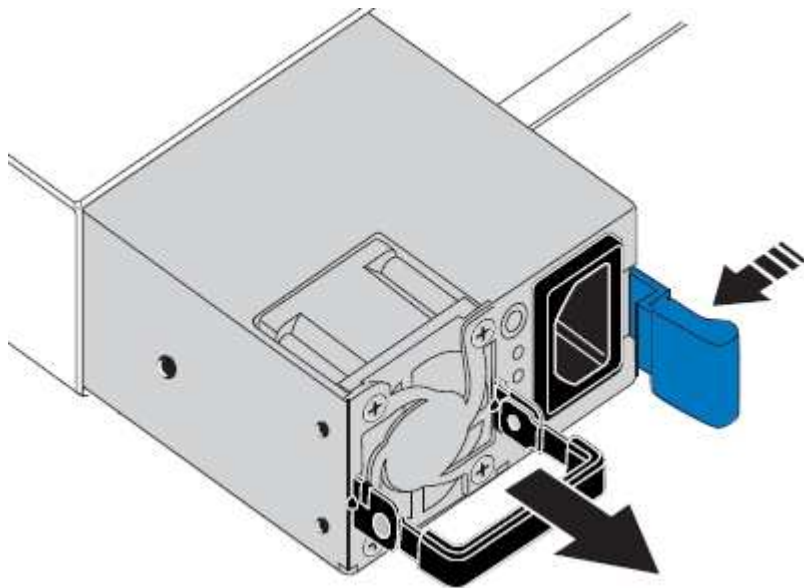


步驟

1. 如果您只要更換一個電源供應器、就不需要關閉產品電源。前往 [拔下電源線](#) 步驟。如果您同時更換兩個電源供應器、請在拔下電源線之前執行下列步驟：
 - a. "關閉產品電源"。
2. [拔下_the_電源線、start=2]從每個要更換的電源供應器拔下電源線。
3. 提起要更換的第一個電源供應器上的CAM握把。



4. 按下藍色栓鎖、將電源供應器拉出。

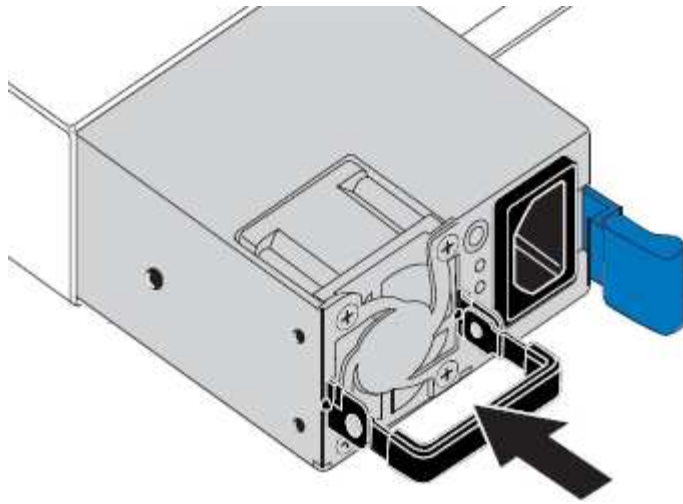


5. 在右側的藍色栓鎖中、將替換電源供應器滑入機箱。



兩個電源供應器的型號和瓦數必須相同。

將替換單元滑入時、請確定藍色栓鎖位於右側。



6. 向下推CAM握把以固定替換電源供應器。
7. 如果您要更換兩個電源供應器、請重複步驟2到6以更換第二個電源供應器。
8. ["將電源線連接至更換的裝置並接上電源"](#)。

更換零件後、請將故障零件歸還給NetApp、如套件隨附的RMA指示所述。請參閱 ["產品退貨安培；更換"](#) 頁面以取得更多資訊。

更換機架中的控制器

從機櫃或機架上卸下SG6000-CN.控制器

從機櫃或機架上卸下SG6000-CN-控制器、以存取頂蓋或將控制器移至不同位置。

開始之前

- 您可以使用標籤來識別連接至SG6000-CN-控制器的每條纜線。
- 您已實際找到SG6000-CN-控制器、以便在資料中心執行維護作業。

["在資料中心找到控制器"](#)

- 您已關閉SG6000-CN.控制器。

["關閉SG6000-CN.控制器"](#)



請勿使用電源開關關閉控制器。

步驟

1. 標示控制器電源線、然後拔下。
2. 將防靜電腕帶的綁帶末端包覆在您的腕帶上、並將扣夾末端固定在金屬接地上、以避免產生靜電。
3. 標示控制器資料纜線及任何SFP+或SFP28收發器、然後拔下。



為避免效能降低、請勿在纜線上扭轉、摺疊、夾住或踩踏。

4. 鬆開控制器前面板上的兩顆緊固螺絲。



5. 將SG6000-CN-控制器向前滑出機架、直到安裝軌道完全展開、您會聽到兩側的栓鎖發出「喀」一聲。

控制器頂蓋可供存取。

6. 選用：如果您要從機櫃或機架中完全移除控制器、請依照滑軌套件的指示、將控制器從滑軌中移除。

更換零件後、請將故障零件歸還給NetApp、如套件隨附的RMA指示所述。請參閱 ["產品退貨安培；更換"](#) 頁面以取得更多資訊。

相關資訊

["取下SG6000-CN-控制器護蓋"](#)

將SG6000-CN-控制器重新安裝到機櫃或機架中

硬體維護完成後、將控制器重新安裝到機櫃或機架中。

開始之前

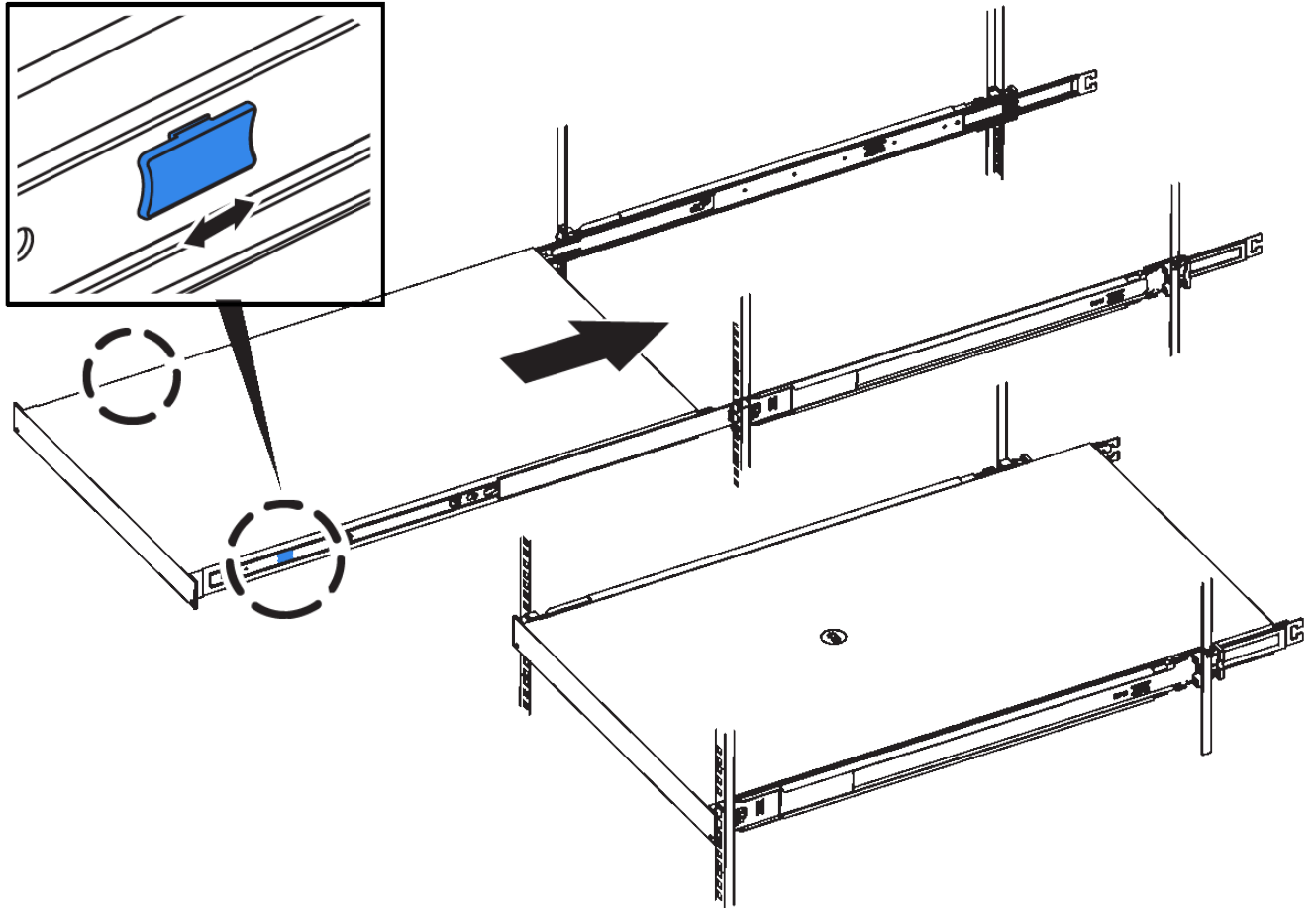
您已重新安裝控制器護蓋。

["重新安裝SG6000-CN-控制器護蓋"](#)

步驟

1. 同時按下藍色滑軌、將兩個機架滑軌同時釋放、並將SG6000-CN-控制器滑入機架、直到完全就位。

如果您無法進一步移動控制器、請拉動機箱兩側的藍色門鎖、將控制器完全滑入。



i 在您開啟控制器電源之前、請勿連接前擋板。

- 鎖緊控制器前面板上的緊固螺絲、將控制器固定在機架中。



- 將防靜電腕帶的綁帶末端包覆在您的腕帶上、並將扣夾末端固定在金屬接地上、以避免產生靜電。
- 重新連接控制器資料纜線和任何SFP+或SFP28收發器。

i 為避免效能降低、請勿在纜線上扭轉、摺疊、夾住或踩踏。

"纜線應用裝置 (SG6000) "

- 重新連接控制器電源線。

"連接電源線並接上電源 (SG6000) "

完成後
控制器可以重新啟動。

"開啟SG6000-CN-控制器電源、並確認運作正常"

更換控制器護蓋

取下SG6000-CN-控制器護蓋

取下控制器護蓋、以存取內部元件進行維護。

開始之前

從機櫃或機架中取出控制器、以存取頂蓋。

"從機櫃或機架上卸下SG6000-CN.控制器"

步驟

1. 請確定SG6000-CN-控制器護蓋栓鎖未鎖定。如有必要、請將藍色的塑膠栓鎖朝解除鎖定方向轉動四分之一圈、如鎖銷鎖上所示。
2. 將栓鎖朝SG6000-CN-控制器機箱的背面向上和向後旋轉、直到卡住為止、然後小心地從機箱中提起機箱蓋、並將其放在一邊。



將ESD腕帶末端包覆在您的腕帶上、並將扣夾末端固定在金屬接地上、以避免在SG6000-CN-控制器內部工作時產生靜電釋放。

更換零件後、請將故障零件歸還給NetApp、如套件隨附的RMA指示所述。請參閱 ["產品退貨安培；更換"](#) 頁面以取得更多資訊。

相關資訊

["移除Fibre Channel HBA"](#)

重新安裝SG6000-CN-控制器護蓋

內部硬體維護完成後、請重新安裝控制器護蓋。

開始之前

您已完成控制器內部的所有維護程序。

步驟

1. 打開機箱蓋栓鎖時、將機箱上方的機箱蓋固定、並將機箱頂蓋栓鎖上的孔對準機箱中的插銷。將機箱蓋對齊後、將其放低到機箱上。



2. 向前或向下轉動機箱蓋栓鎖、直到其停止、並將機箱蓋完全裝入機箱。確認機箱蓋前緣沒有任何間隙。

如果機箱蓋未完全就位、您可能無法將SG6000-CN-控制器滑入機架。

3. 選用：將藍色的塑膠鎖栓鎖朝鎖定方向轉動四分之一圈、如鎖銷鎖上所示、即可將其鎖定。

完成後

將控制器重新安裝到機櫃或機架中。

["將SG6000-CN-控制器重新安裝到機櫃或機架中"](#)

更換SG6000-CN-控制器中的Fibre Channel HBA

驗證要更換的Fibre Channel HBA

如果您不確定要更換哪個Fibre Channel主機匯流排介面卡（HBA）、請完成此程序以識別它。

開始之前

- 您有需要更換光纖通道HBA的儲存設備或SG6000-CN.控制器序號。



如果您要更換的儲存應用裝置的序號開頭為字母Q、則不會列在Grid Manager中。您必須檢查資料中心內每個SG6000-CN-控制器正面的標記、直到找到相符項目為止。

- 您將使用登入Grid Manager ["支援的網頁瀏覽器"](#)。

步驟

1. 從Grid Manager中選取* nodes *。
2. 從「節點」頁面的表格中、選取應用裝置儲存節點。
3. 選取*硬體*索引標籤。

請查看StorageGRID 「介紹應用程式」一節中的*儲存設備機箱序號*和*運算控制器序號*。請查看其中一個序號是否與您要更換光纖通道HBA的儲存設備序號相符。如果任一序號相符、表示您找到正確的應用裝置。

StorageGRID Appliance

Appliance model: ?	SG5660	
Storage controller name: ?	StorageGRID-SGA-Lab11	
Storage controller A management IP: ?	10.224.2.192	
Storage controller WWID: ?	600a098000a4a707000000005e8ed5fd	
Storage appliance chassis serial number: ?	1142FG000135	
Storage controller firmware version: ?	08.40.60.01	
Storage hardware: ?	Nominal	
Storage controller failed drive count: ?	0	
Storage controller A: ?	Nominal	
Storage controller power supply A: ?	Nominal	
Storage controller power supply B: ?	Nominal	
Storage data drive type: ?	NL-SAS HDD	
Storage data drive size: ?	2.00 TB	
Storage RAID mode: ?	RAID6	
Storage connectivity: ?	Nominal	
Overall power supply: ?	Nominal	
Compute controller serial number: ?	SV54365519	
Compute controller CPU temperature: ?	Nominal	
Compute controller chassis temperature: ?	Nominal	

Storage shelves

Shelf chassis serial number ?	Shelf ID ?	Shelf status ?	IOM status ?
SN SV13304553	0	Nominal	N/A

- 如果StorageGRID 「無法」顯示「畫面不顯示」區段、則所選的節點不是StorageGRID 「畫面不顯示」應用程式。從樹狀檢視中選取不同的節點。

- 如果設備機型不是SG6060或SG6060X、請從樹狀檢視中選取不同的節點。
 - 如果序號不相符、請從樹狀檢視中選取不同的節點。
4. 找到需要更換光纖通道HBA的節點之後、請記下運算控制器BMC IP位址、並將「StorageGRID 《支援資源的需求》」一節列出。

您可以使用此IP位址來開啟運算控制器識別LED、協助您在資料中心找到應用裝置。

["開啟和關閉控制器識別LED"](#)

相關資訊

["移除Fibre Channel HBA"](#)

移除Fibre Channel HBA

如果SG6000-CN-控制器無法正常運作或發生故障、您可能需要更換光纖通道主機匯流排介面卡（HBA）。

開始之前

- 您擁有正確的備用Fibre Channel HBA。
- 您有 ["已確定哪個 SG6000-CN 控制器包含要更換的光纖通道 HBA"](#)。
- 您有 ["實體放置 SG6000-CN 控制器"](#) 在資料中心。
- 您有 ["關閉 SG6000-CN 控制器"](#)。



從機架中移除控制器之前、必須先進行管制關機。

- 您有 ["已從機櫃或機架中卸下控制器"](#)。
- 您有 ["已卸下控制器護蓋"](#)。

關於這項工作

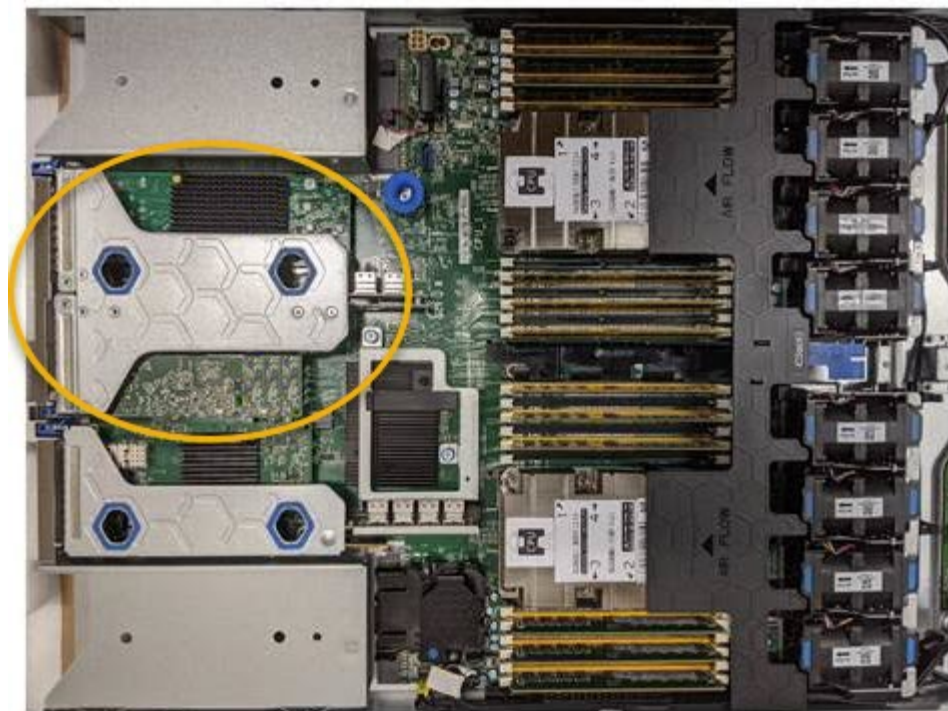
若要避免服務中斷、請在開始更換光纖通道HBA之前、確認所有其他儲存節點均已連接至網格、或在正常預期服務中斷期間、於排程維護期間更換介面卡。請參閱相關資訊 ["監控節點連線狀態"](#)。



如果您曾經使用過僅建立物件複本的ILM規則、則必須在排程維護期間更換光纖通道HBA。否則、在此程序期間、您可能會暫時失去對這些物件的存取權。+ [查看相關資訊 "為何不應使用單一複本複寫"](#)。

步驟

1. 將防靜電腕帶的綁帶末端包覆在您的腕帶上、並將扣夾末端固定在金屬接地上、以避免產生靜電。
2. 找到位於包含光纖通道HBA的控制器背面的擴充卡組件。



3. 抓住提昇部件的藍色標記孔、然後小心地將其向上提起。當您提起擴充卡組件時、請將其朝機箱正面移動、以便安裝的介面卡中的外部連接器能夠清除機箱。
4. 將擴充卡放在防靜態平面上、金屬框架面朝下、以便存取介面卡。



提升板組件中有兩個介面卡：一個光纖通道HBA和一個乙太網路介面卡。如圖所示、光纖通道HBA。

5. 打開藍色介面卡鎖（圈起的）、然後小心地從擴充卡組件中移除光纖通道HBA。稍微搖一下介面卡、以協助將介面卡從其連接器中移除。請勿過度施力。
6. 將介面卡放在一個平坦的防靜態表面上。

完成後

"[安裝替換的 Fibre Channel HBA](#)"。

更換零件後、請將故障零件歸還給NetApp、如套件隨附的RMA指示所述。請參閱 "[產品退貨安培；更換](#)" 頁面以取得更多資訊。

重新安裝Fibre Channel HBA

替換的Fibre Channel HBA安裝在與移除HBA相同的位置。

開始之前

- 您擁有正確的備用Fibre Channel HBA。
- 您已移除現有的Fibre Channel HBA。

"移除Fibre Channel HBA"

步驟

1. 將防靜電腕帶的綁帶末端包覆在您的腕帶上、並將扣夾末端固定在金屬接地上、以避免產生靜電。
2. 從包裝中取出更換的Fibre Channel HBA。
3. 將藍色介面卡鎖定在開啟位置時、將光纖通道HBA與其在擴充卡組件上的連接器對齊、然後小心地將介面卡壓入連接器、直到它完全就位。



提升板組件中有兩個介面卡：一個光纖通道HBA和一個乙太網路介面卡。如圖所示、光纖通道HBA。

4. 找到與主機板上的導引插銷對齊的提升板組件（圈圈）上的定位孔、以確保正確的提升板組件定位。



5. 將提升板部件放入機箱中，確保其與系統板上的連接器和導向銷對齊，然後插入提升板部件。
6. 小心地沿着藍色標記孔旁的中心線將提升部件按入到位，直到其完全就位。

7. 從要重新安裝纜線的光纖通道HBA連接埠取下保護蓋。

完成後

如果您沒有其他維護程序可在控制器中執行、請重新安裝控制器護蓋。

["重新安裝SG6000-CN-控制器護蓋"](#)

版權資訊

Copyright © 2024 NetApp, Inc. 版權所有。台灣印製。非經版權所有人事先書面同意，不得將本受版權保護文件的任何部分以任何形式或任何方法（圖形、電子或機械）重製，包括影印、錄影、錄音或儲存至電子檢索系統中。

由 NetApp 版權資料衍伸之軟體必須遵守下列授權和免責聲明：

此軟體以 NETAPP「原樣」提供，不含任何明示或暗示的擔保，包括但不限於有關適售性或特定目的適用性之擔保，特此聲明。於任何情況下，就任何已造成或基於任何理論上責任之直接性、間接性、附隨性、特殊性、懲罰性或衍生性損害（包括但不限於替代商品或服務之採購；使用、資料或利潤上的損失；或企業營運中斷），無論是在使用此軟體時以任何方式所產生的契約、嚴格責任或侵權行為（包括疏忽或其他）等方面，NetApp 概不負責，即使已被告知有前述損害存在之可能性亦然。

NetApp 保留隨時變更本文所述之任何產品的權利，恕不另行通知。NetApp 不承擔因使用本文所述之產品而產生的責任或義務，除非明確經過 NetApp 書面同意。使用或購買此產品並不會在依據任何專利權、商標權或任何其他 NetApp 智慧財產權的情況下轉讓授權。

本手冊所述之產品受到一項（含）以上的美國專利、國外專利或申請中專利所保障。

有限權利說明：政府機關的使用、複製或公開揭露須受 DFARS 252.227-7013（2014 年 2 月）和 FAR 52.227-19（2007 年 12 月）中的「技術資料權利 - 非商業項目」條款 (b)(3) 小段所述之限制。

此處所含屬於商業產品和 / 或商業服務（如 FAR 2.101 所定義）的資料均為 NetApp, Inc. 所有。根據本協議提供的所有 NetApp 技術資料和電腦軟體皆屬於商業性質，並且完全由私人出資開發。美國政府對於該資料具有非專屬、非轉讓、非轉授權、全球性、有限且不可撤銷的使用權限，僅限於美國政府為傳輸此資料所訂合約所允許之範圍，並基於履行該合約之目的方可使用。除非本文另有規定，否則未經 NetApp Inc. 事前書面許可，不得逕行使用、揭露、重製、修改、履行或展示該資料。美國政府授予國防部之許可權利，僅適用於 DFARS 條款 252.227-7015(b)（2014 年 2 月）所述權利。

商標資訊

NETAPP、NETAPP 標誌及 <http://www.netapp.com/TM> 所列之標章均為 NetApp, Inc. 的商標。文中所涉及的所有其他公司或產品名稱，均為其各自所有者的商標，不得侵犯。