



管理 HA 群組

StorageGRID 11.7

NetApp
April 12, 2024

目錄

管理 HA 群組	1
管理高可用度 (HA) 群組：總覽	1
如何使用HA群組？	3
HA群組的組態選項	4
設定高可用度群組	5

管理 HA 群組

管理高可用度 (HA) 群組：總覽

您可以將多個管理節點和閘道節點的網路介面分組為高可用度 (HA) 群組。如果HA群組中的作用中介面故障、備份介面就能管理工作負載。

什麼是HA群組？

您可以使用高可用度 (HA) 群組、為S3和Swift用戶端提供高可用度的資料連線、或提供高可用度的Grid Manager和Tenant Manager連線。

每個HA群組均可存取所選節點上的共享服務。

- 包含閘道節點、管理節點或兩者的HA群組、可為S3和Swift用戶端提供高可用度的資料連線。
- 僅包含管理節點的HA群組可提供高可用度的網格管理程式和租戶管理程式連線。
- 僅包含SG100或SG1000應用裝置及VMware軟體節點的HA群組、可為提供高可用度的連線 "[使用S3 Select的S3租戶](#)"。使用S3 Select時建議使用HA群組、但不需要。

如何建立HA群組？

1. 您可以為一個或多個管理節點或閘道節點選取網路介面。您可以使用Grid Network (eth0) 介面、用戶端網路 (eth2) 介面、VLAN介面、或是新增至節點的存取介面。



如果 HA 群組具有 DHCP 指派的 IP 位址、則無法將介面新增至 HA 群組。

2. 您可以指定一個介面做為主要介面。主介面是作用中介面、除非發生故障。
3. 您可以決定任何備份介面的優先順序。
4. 您可以為群組指派一到10個虛擬IP (VIP) 位址。用戶端應用程式可以使用這些VIP位址來連線StorageGRID至

如需相關指示、請參閱 "[設定高可用度群組](#)"。

什麼是作用中介面？

正常運作期間、HA群組的所有VIP位址都會新增至主要介面、這是優先順序中的第一個介面。只要主介面仍可用、當用戶端連線至群組的任何VIP位址時、就會使用該介面。也就是在正常操作期間、主要介面是群組的「主動」介面。

同樣地、在正常運作期間、HA群組的任何較低優先順序介面都會做為「備份」介面。除非主要（目前使用中）介面無法使用、否則不會使用這些備份介面。

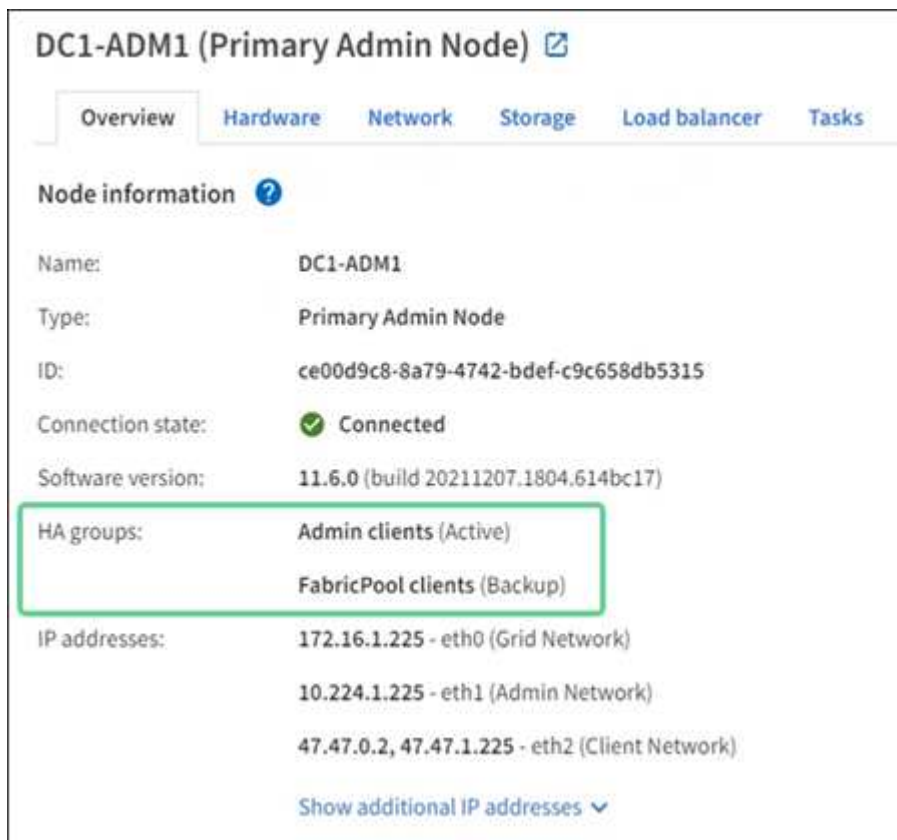
檢視節點的目前HA群組狀態

若要查看節點是否指派給HA群組並判斷其目前狀態、請選取* nodes >*節點_。

如果「總覽」索引標籤包含* HA群組*的項目、則該節點會指派給列出的HA群組。群組名稱後面的值是HA群組中節點的目前狀態：

- * Active*：HA群組目前裝載於此節點上。
- 備份：HA群組目前未使用此節點、這是備份介面。
- * 停止 *：由於已手動停止高可用性（keepalive）服務、因此無法在此節點上裝載 HA 群組。
- * 故障 *：由於下列一項或多項原因、因此無法在此節點上裝載 HA 群組：
 - 負載平衡器（Nginx-GW）服務未在節點上執行。
 - 節點的eth0或VIP介面關閉。
 - 節點當機。

在此範例中、主要管理節點已新增至兩個HA群組。此節點目前是管理用戶端群組的作用中介面、FabricPool 也是適用於「支援客戶」群組的備份介面。



DC1-ADM1 (Primary Admin Node) [🔗](#)

Overview Hardware Network Storage Load balancer Tasks

Node information [?](#)

Name: DC1-ADM1

Type: Primary Admin Node

ID: ce00d9c8-8a79-4742-bdef-c9c658db5315

Connection state: ✔ Connected

Software version: 11.6.0 (build 20211207.1804.614bc17)

HA groups: Admin clients (Active)
FabricPool clients (Backup)

IP addresses: 172.16.1.225 - eth0 (Grid Network)
10.224.1.225 - eth1 (Admin Network)
47.47.0.2, 47.47.1.225 - eth2 (Client Network)

[Show additional IP addresses](#) ▼

當作用中介面故障時會發生什麼事？

目前裝載VIP位址的介面是作用中介面。如果HA群組包含多個介面、且作用中介面故障、VIP位址會依照優先順序移至第一個可用的備份介面。如果該介面故障、VIP位址會移至下一個可用的備份介面、依此類推。

容錯移轉可因下列任一原因觸發：

- 介面設定所在的節點會停機。
- 介面設定所在的節點至少失去與其他節點的連線2分鐘。
- 作用中介面關閉。

- 負載平衡器服務會停止。
- 高可用度服務停止。



主控作用中介面的節點外部網路故障可能不會觸發容錯移轉。同樣地、Grid Manager 或 Tenant Manager 的服務也不會觸發容錯移轉。

容錯移轉程序通常只需幾秒鐘、而且速度足夠快、用戶端應用程式只會遇到些微影響、而且可以仰賴正常的重試行為來繼續作業。

當故障得以解決且優先順序較高的介面再次可用時、VIP位址會自動移至可用的最高優先順序介面。

如何使用HA群組？

您可以使用高可用度（HA）群組、為StorageGRID 物件資料和管理用途提供高可用度的連接至物件資料。

- HA群組可提供高可用度的管理連線至Grid Manager或Tenant Manager。
- HA群組可為S3和Swift用戶端提供高可用度的資料連線。
- 僅包含一個介面的HA群組可讓您提供多個VIP位址、並明確設定IPv6位址。

只有當群組中包含的所有節點都提供相同的服務時、HA群組才能提供高可用度。建立HA群組時、請從提供所需服務的節點類型新增介面。

- 管理節點：包括負載平衡器服務、並可存取Grid Manager或租戶管理程式。
- * 閘道節點 *：包括負載平衡器服務。

HA群組的用途	將此類型的節點新增至HA群組
存取Grid Manager	<ul style="list-style-type: none"> • 主管理節點（主） • 非主要管理節點 <p>*附註：*主要管理節點必須是主要介面。部分維護程序只能從主要管理節點執行。</p>
僅限租戶管理程式存取	<ul style="list-style-type: none"> • 主要或非主要管理節點
S3或Swift用戶端存取-負載平衡器服務	<ul style="list-style-type: none"> • 管理節點 • 閘道節點
的S3用戶端存取 "S3 Select"	<ul style="list-style-type: none"> • SG100或SG1000應用裝置 • VMware軟體節點 <p>附註：使用S3 Select時建議使用HA群組、但不需要。</p>

搭配Grid Manager或Tenant Manager使用HA群組的限制

如果Grid Manager或Tenant Manager服務失敗、HA群組容錯移轉就不會觸發。

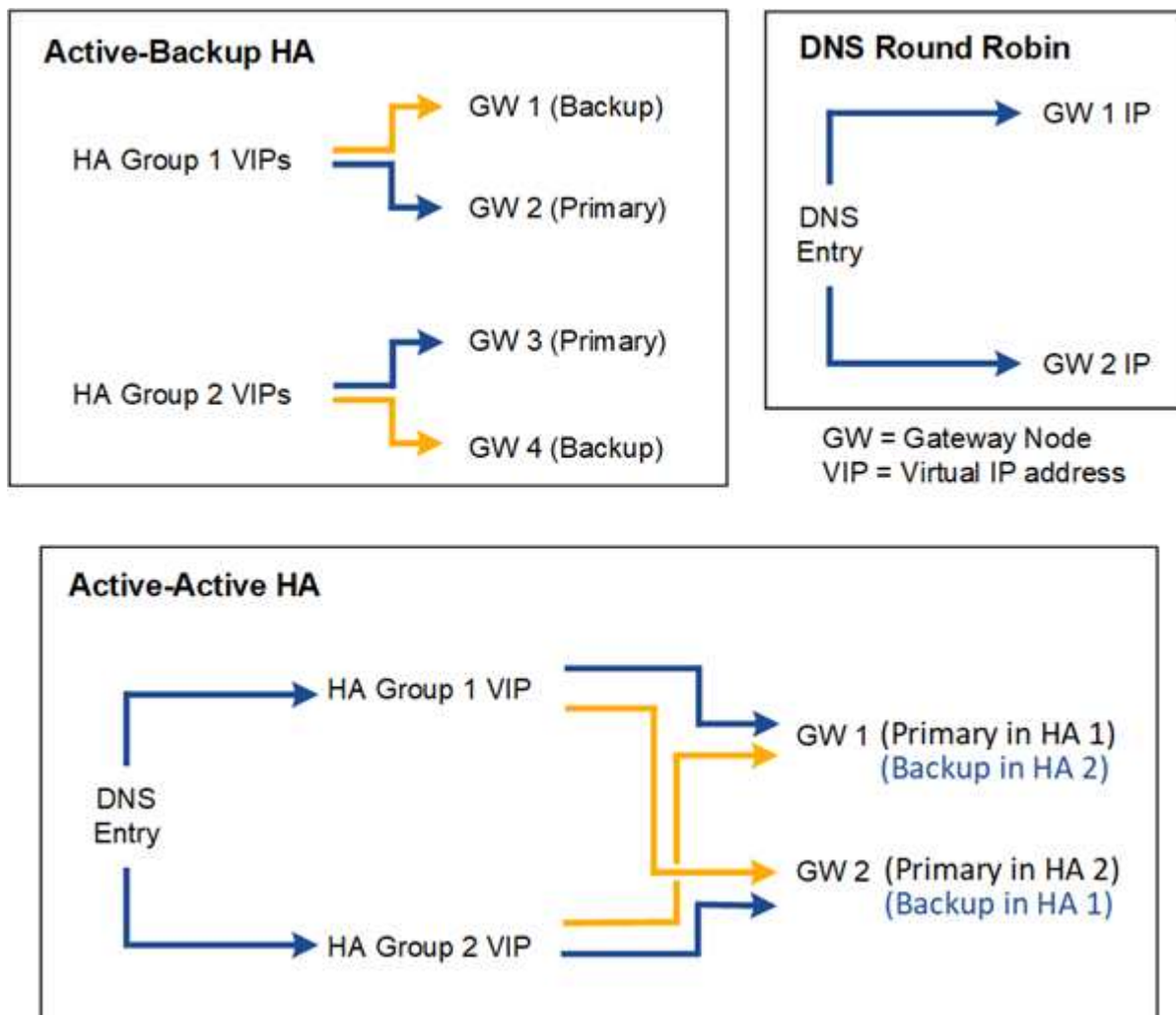
如果您在容錯移轉發生時登入Grid Manager或租戶管理程式、系統將會登出、您必須再次登入才能繼續執行工作。

當主要管理節點無法使用時、無法執行某些維護程序。容錯移轉期間、您可以使用Grid Manager監控StorageGRID 您的作業系統。

HA群組的組態選項

下圖提供不同的HA群組設定方式範例。每個選項都有優點和缺點。

在圖中、藍色表示HA群組中的主要介面、黃色表示HA群組中的備份介面。



下表摘要說明各HA組態的優點、如圖所示。

組態	優勢	缺點
主動備份HA	<ul style="list-style-type: none"> 由不需依賴外部資源的不受依賴的功能執行管理StorageGRID。 快速容錯移轉： 	<ul style="list-style-type: none"> HA群組中只有一個節點處於作用中狀態。每個HA群組至少有一個節點處於閒置狀態。
DNS循環配置資源	<ul style="list-style-type: none"> 增加Aggregate處理量。 無閒置主機。 	<ul style="list-style-type: none"> 慢速容錯移轉、可能取決於用戶端行為。 需要在StorageGRID 不屬於此功能的情況下組態硬體。 需要客戶實作的健全狀況檢查。
主動式HA	<ul style="list-style-type: none"> 流量分散於多個HA群組。 高Aggregate處理量、可隨HA群組數量而擴充。 快速容錯移轉： 	<ul style="list-style-type: none"> 更複雜的設定。 需要在StorageGRID 不屬於此功能的情況下組態硬體。 需要客戶實作的健全狀況檢查。

設定高可用度群組

您可以設定高可用度（HA）群組、以提供對管理節點或閘道節點上服務的高可用度存取。

開始之前

- 您將使用登入Grid Manager ["支援的網頁瀏覽器"](#)。
- 您擁有root存取權限。
- 如果您打算在HA群組中使用VLAN介面、則表示您已建立VLAN介面。請參閱 ["設定VLAN介面"](#)。
- 如果您打算針對HA群組中的節點使用存取介面、則已建立介面：
 - * Red Hat Enterprise Linux或CentOS（安裝節點之前）*：["建立節點組態檔"](#)
 - * Ubuntu或DEBIAN*（安裝節點之前）*：["建立節點組態檔"](#)
 - * Linux（安裝節點之後）*：["Linux：新增主幹或存取介面至節點"](#)
 - * VMware（安裝節點之後）*：["VMware：新增主幹或存取介面至節點"](#)

建立高可用度群組

當您建立高可用度群組時、請選取一或多個介面、然後依優先順序加以組織。然後、您將一個或多個VIP位址指派給群組。

介面必須是要納入HA群組的閘道節點或管理節點。HA群組只能將一個介面用於任何指定節點、但同一個節點的其他介面可用於其他HA群組。

存取精靈

步驟

1. 選擇*組態*>*網路*>*高可用度群組*。
2. 選擇* Create (建立)。

輸入HA群組的詳細資料

步驟

1. 為HA群組提供唯一名稱。
2. (可選) 輸入HA群組的說明。
3. 選擇*繼續*。

新增介面至HA群組

步驟

1. 選取一或多個介面以新增至此HA群組。

使用欄標題來排序列、或輸入搜尋詞彙以更快找到介面。

Add interfaces to the HA group

Select one or more interfaces for this HA group. You can select only one interface for each node.

Total interface count: 4

	Node	Interface	Site	IPv4 subnet	Node type
<input type="checkbox"/>	DC1-ADM1-104-96	eth0	DC1	10.96.104.0/22	Primary Admin Node
<input type="checkbox"/>	DC1-ADM1-104-96	eth2	DC1	—	Primary Admin Node
<input type="checkbox"/>	DC2-ADM1-104-103	eth0	DC2	10.96.104.0/22	Admin Node
<input type="checkbox"/>	DC2-ADM1-104-103	eth2	DC2	—	Admin Node

0 interfaces selected



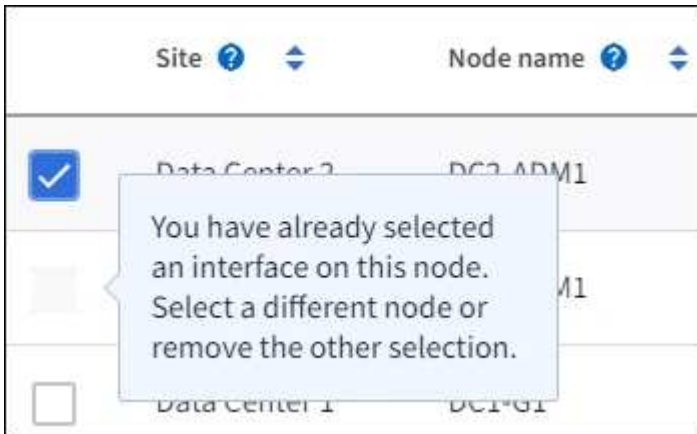
建立VLAN介面之後、請等待5分鐘、讓新介面出現在表格中。

選擇介面的準則

- 您必須選取至少一個介面。
- 您只能為節點選取一個介面。
- 如果HA群組用於管理節點服務的HA保護 (包括Grid Manager和Tenant Manager) 、請選取「僅管理節點上的介面」。
- 如果HA群組用於HA保護S3或Swift用戶端流量、請選取管理節點、閘道節點或兩者上的介面。
- 如果您在不同類型的節點上選取介面、則會顯示資訊注意事項。系統會提醒您、如果發生容錯移轉、先

前作用中節點所提供的服務可能無法在新作用中節點上使用。例如、備份閘道節點無法提供管理節點服務的 HA 保護。同樣地、備份管理節點也無法執行主要管理節點所能提供的所有維護程序。

- 如果您無法選取介面、則其核取方塊會停用。工具提示提供更多資訊。



- 如果介面的子網路值或閘道與其他選取的介面衝突、則無法選取介面。
- 如果設定的介面沒有靜態 IP 位址、則無法選取該介面。

2. 選擇*繼續*。

決定優先順序

如果 HA 群組包含多個介面、您可以判斷哪個是主要介面、哪些是備份（容錯移轉）介面。如果主要介面故障、VIP 位址會移至可用的最高優先順序介面。如果該介面故障、VIP位址會移至下一個可用的最高優先順序介面、依此類推。

步驟

1. 在 * 優先順序 * 欄中拖曳列、以決定主要介面和任何備份介面。

清單中的第一個介面是主要介面。主介面是作用中介面、除非發生故障。

Determine the priority order

Determine the primary interface and the backup (failover) interfaces for this HA group. Drag and drop rows or select the arrows.

Priority order ?	Node	Interface ?	Node type ?
1 (Primary interface)	↕ DC1-ADM1-104-96	eth2	Primary Admin Node
2	↕ DC2-ADM1-104-103	eth2	Admin Node



如果HA群組可存取Grid Manager、則您必須在主要管理節點上選取介面作為主要介面。部分維護程序只能從主要管理節點執行。

2. 選擇*繼續*。

輸入IP位址

步驟

1. 在*子網路CIDR*欄位中、以CIDR表示法指定VIP子網路、即一種IPV4位址、後面接著一條斜槓和子網路長度(0-32)。

網路位址不得設定任何主機位元。例如、192.16.0.0/22。



如果您使用32位元前置碼、VIP網路位址也會做為閘道位址和VIP位址。

Enter details for the HA group

Subnet CIDR ⓘ

Specify the subnet in CIDR notation. The optional gateway IP and all VIPs must be in this subnet.

IPv4 address followed by a slash and the subnet length (0-32)

Gateway IP address (optional) ⓘ

Optionally specify the IP address of the gateway, which must be in the subnet. If the subnet address length is 32, the gateway IP address is automatically set to the subnet IP.

Virtual IP address ⓘ

Specify at least 1 and no more than 10 virtual IPs for the HA group. All virtual IPs must be in the same subnet. If the subnet length is 32, only one VIP is allowed, which is automatically set to the subnet/gateway IP.

[Add another IP address](#)

2. 或者、如果任何S3、Swift、管理用戶端或租戶用戶端將從不同的子網路存取這些VIP位址、請輸入*閘道IP位址*。閘道位址必須位於VIP子網路內。

用戶端和管理使用者將使用此閘道來存取虛擬IP位址。

3. 為 HA 群組中的作用中介面輸入至少一個且不超過十個 VIP 位址。所有 VIP 位址都必須位於 VIP 子網路內、而且所有位址都會同時在作用中介面上作用。

您必須至少提供一個IPV4位址。您也可以指定其他的IPv6位址。

4. 選擇* Create HA group (建立HA群組)、然後選取 Finish (完成) *。

HA群組隨即建立、您現在可以使用已設定的虛擬IP位址。



等待15分鐘、讓HA群組的變更套用至所有節點。

後續步驟

如果您要使用此HA群組進行負載平衡、請建立負載平衡器端點、以判斷連接埠和網路傳輸協定、並附加任何必要的憑證。請參閱 ["設定負載平衡器端點"](#)。

編輯高可用度群組

您可以編輯高可用度（HA）群組、以變更其名稱和說明、新增或移除介面、變更優先順序、或新增或更新虛擬IP位址。

例如、如果您想要在站台或節點取消委任程序中移除與所選介面相關聯的節點、則可能需要編輯HA群組。

步驟

1. 選擇*組態*>*網路*>*高可用度群組*。

「高可用度群組」頁面會顯示所有現有的HA群組。

2. 選取您要編輯之 HA 群組的核取方塊。
3. 根據您要更新的內容、執行下列其中一項：
 - 選取*「動作」*>*「編輯虛擬IP位址」*以新增或移除VIP位址。
 - 選取*「動作」*>*「編輯HA群組」*以更新群組的名稱或說明、新增或移除介面、變更優先順序、或新增或移除VIP位址。
4. 如果您選取*編輯虛擬IP位址*：
 - a. 更新HA群組的虛擬IP位址。
 - b. 選擇*保存*。
 - c. 選擇*完成*。
5. 如果您選取*編輯HA群組*：
 - a. 或者、請更新群組的名稱或說明。
 - b. 或者、選取或清除核取方塊以新增或移除介面。



如果HA群組可存取Grid Manager、則您必須在主要管理節點上選取介面作為主要介面。部分維護程序只能從主要管理節點執行

- c. 您也可以拖曳資料列來變更此 HA 群組的主要介面和任何備份介面的優先順序。
- d. 或者、更新虛擬IP位址。
- e. 選取*「Save（儲存）」*、然後選取*「Finish（完成）」*。



等待15分鐘、讓HA群組的變更套用至所有節點。

移除高可用度群組

您可以一次移除一或多個高可用度（HA）群組。



如果 HA 群組繫結至負載平衡器端點、則無法移除該群組。若要刪除 HA 群組、您必須將其從任何使用它的負載平衡器端點中移除。

若要避免用戶端中斷、請先更新任何受影響的S3或Swift用戶端應用程式、再移除HA群組。更新每個用戶端以使用其他IP位址進行連線、例如、不同HA群組的虛擬IP位址、或是安裝期間為介面設定的IP位址。

步驟

1. 選擇*組態*>*網路*>*高可用度群組*。
2. 檢閱您要移除之每個 HA 群組的 * 負載平衡器端點 * 欄。如果列出任何負載平衡器端點：
 - a. 移至 * 組態 * > * 網路 * > * 負載平衡器端點 * 。
 - b. 選取端點的核取方塊。
 - c. 選取*「動作*」>*「編輯端點繫結模式*」。
 - d. 更新繫結模式以移除 HA 群組。
 - e. 選取*儲存變更*。
3. 如果未列出負載平衡器端點、請選取您要移除的每個 HA 群組的核取方塊。
4. 選取 * 動作 * > * 移除 HA 群組 * 。
5. 檢閱訊息並選擇*刪除HA群組*以確認您的選擇。

您選取的所有HA群組都會移除。「高可用度群組」頁面上會出現綠色的成功橫幅。

版權資訊

Copyright © 2024 NetApp, Inc. 版權所有。台灣印製。非經版權所有人事先書面同意，不得將本受版權保護文件的任何部分以任何形式或任何方法（圖形、電子或機械）重製，包括影印、錄影、錄音或儲存至電子檢索系統中。

由 NetApp 版權資料衍伸之軟體必須遵守下列授權和免責聲明：

此軟體以 NETAPP「原樣」提供，不含任何明示或暗示的擔保，包括但不限於有關適售性或特定目的適用性之擔保，特此聲明。於任何情況下，就任何已造成或基於任何理論上責任之直接性、間接性、附隨性、特殊性、懲罰性或衍生性損害（包括但不限於替代商品或服務之採購；使用、資料或利潤上的損失；或企業營運中斷），無論是在使用此軟體時以任何方式所產生的契約、嚴格責任或侵權行為（包括疏忽或其他）等方面，NetApp 概不負責，即使已被告知有前述損害存在之可能性亦然。

NetApp 保留隨時變更本文所述之任何產品的權利，恕不另行通知。NetApp 不承擔因使用本文所述之產品而產生的責任或義務，除非明確經過 NetApp 書面同意。使用或購買此產品並不會在依據任何專利權、商標權或任何其他 NetApp 智慧財產權的情況下轉讓授權。

本手冊所述之產品受到一項（含）以上的美國專利、國外專利或申請中專利所保障。

有限權利說明：政府機關的使用、複製或公開揭露須受 DFARS 252.227-7013（2014 年 2 月）和 FAR 52.227-19（2007 年 12 月）中的「技術資料權利 - 非商業項目」條款 (b)(3) 小段所述之限制。

此處所含屬於商業產品和 / 或商業服務（如 FAR 2.101 所定義）的資料均為 NetApp, Inc. 所有。根據本協議提供的所有 NetApp 技術資料和電腦軟體皆屬於商業性質，並且完全由私人出資開發。美國政府對於該資料具有非專屬、非轉讓、非轉授權、全球性、有限且不可撤銷的使用權限，僅限於美國政府為傳輸此資料所訂合約所允許之範圍，並基於履行該合約之目的方可使用。除非本文另有規定，否則未經 NetApp Inc. 事前書面許可，不得逕行使用、揭露、重製、修改、履行或展示該資料。美國政府授予國防部之許可權利，僅適用於 DFARS 條款 252.227-7015(b)（2014 年 2 月）所述權利。

商標資訊

NETAPP、NETAPP 標誌及 <http://www.netapp.com/TM> 所列之標章均為 NetApp, Inc. 的商標。文中所涉及的所有其他公司或產品名稱，均為其各自所有者的商標，不得侵犯。