



## 維護 **SG5700** 硬體 StorageGRID 11.7

NetApp  
April 12, 2024

# 目錄

維護 SG5700 硬體 .....	1
維護SG5700應用裝置 .....	1
維護組態程序 .....	1
硬體程序 .....	17

# 維護 SG5700 硬體

## 維護SG5700應用裝置

您可能需要升級SANtricity E2800控制器上的SESEOS軟體、變更E5700SG控制器的乙太網路連結組態、更換E2800控制器或E5700SG控制器、或更換特定元件。本節中的程序假設應用裝置已部署為StorageGRID 位於整個系統的儲存節點。

本節將說明維護 SG5700 應用裝置的特定程序。

請參閱 "[一般程序](#)" 適用於所有應用裝置所使用的維護程序。

請參閱 "[設定硬體](#)" 適用於在初始應用裝置安裝和組態期間也會執行的維護程序。

## 維護組態程序

### 升級SANtricity 儲存控制器上的作業系統

為了確保儲存控制器發揮最佳功能、您必須升級SANtricity 至符合StorageGRID 您的不合格產品資格的最新版作業系統維護版本。

請參閱 "[NetApp互通性對照表工具IMT \(不含\)](#)" 判斷您應該使用的版本。

從下載新的 SANtricity OS 軟體檔案 "[NetApp下載：StorageGRID NetApp產品](#)"。

根據SANtricity 目前安裝的版本、使用下列其中一個程序：

- 如果儲存控制器使用SANtricity 的是更新版本的作業系統08.42.20.00 (11.42) 、請使用Grid Manager執行升級。

["使用SANtricity Grid Manager升級儲存控制器上的作業系統"](#)

- 如果儲存控制器使用SANtricity 的是版本早於08.42.20.00 (11.42) 的更新版、請使用維護模式來執行升級。

["使用SANtricity 維護模式升級E2800控制器上的作業系統"](#)

### 使用SANtricity Grid Manager升級儲存控制器上的作業系統

對於目前使用SANtricity 不支援更新版本的儲存控制器、您必須使用Grid Manager進行升級。

開始之前

- 您已諮詢 "[NetApp互通性對照表工具IMT \(不含\)](#)" 確認您用於升級的 SANtricity 作業系統版本與您的應用裝置相容。
- 您擁有 "[維護或根存取權限](#)"。
- 您將使用登入Grid Manager "[支援的網頁瀏覽器](#)"。

- 您有資源配置通關密碼。
- 您可以存取 "[NetApp下載：StorageGRID NetApp產品](#)"。

### 關於這項工作

在完成 SANtricity OS 升級程序之前、您無法執行其他軟體更新（ StorageGRID 軟體升級或 Hotfix ）。如果您在StorageGRID 完成更新程序之前嘗試啟動修補程式或更新版的功能、SANtricity 您會被重新導向SANtricity 到「更新版更新版」頁面。

直到成功將更新套用至所有已選擇進行升級的適用節點為止、此程序才會完成SANtricity 。在SANtricity 每個節點上（依序）載入不一致的作業系統可能需要30分鐘以上、而重新啟動StorageGRID 每個不一致的儲存設備可能需要90分鐘。您網格中任何不使用 SANtricity OS 的節點都不會受到此程序的影響。



下列步驟僅適用於使用Grid Manager執行升級的情況。當控制器使用早於 08.42.20.00 （ 11.42 ）的 SANtricity 作業系統時、無法使用 Grid Manager 來升級應用裝置中的儲存控制器。



此程序會自動將NVSRAM升級 至SANtricity 與更新版有關的最新版本。您不需要套用個別的 NVSRAM 升級檔案。



在開始此程序之前、請務必套用最新的 StorageGRID Hotfix 。請參閱 "[修復程序StorageGRID](#)" 以取得詳細資料。

### 步驟

1. [\[\[download-SANtricity -OS\]\]](#) 從下載新的 SANtricity OS 軟體檔案 "[NetApp下載：StorageGRID NetApp產品](#)"。

請務必為SANtricity 儲存控制器選擇適用的作業系統版本。

2. 選擇\*維護\*>\*系統\*>\*軟體更新\*。

## Software update

You can upgrade StorageGRID software, apply a hotfix, or upgrade the SANtricity OS software on StorageGRID storage appliances. NetApp recommends you apply the latest hotfix before and after each software upgrade. Some hotfixes are required to prevent data loss.

<div style="background-color: #0056b3; color: white; padding: 5px; margin-bottom: 10px;"><b>StorageGRID upgrade</b></div> <p style="font-size: small; margin: 0;">Upgrade to the next StorageGRID version and apply the latest hotfix for that version.</p> <p style="color: #0056b3; font-weight: bold; margin: 0;">Upgrade →</p>	<div style="background-color: #0056b3; color: white; padding: 5px; margin-bottom: 10px;"><b>StorageGRID hotfix</b></div> <p style="font-size: small; margin: 0;">Apply a hotfix to your current StorageGRID software version.</p> <p style="color: #0056b3; font-weight: bold; margin: 0;">Apply hotfix →</p>	<div style="background-color: #0056b3; color: white; padding: 5px; margin-bottom: 10px;"><b>SANtricity OS update</b></div> <p style="font-size: small; margin: 0;">Update the SANtricity OS software on your StorageGRID storage appliances.</p> <p style="color: #0056b3; font-weight: bold; margin: 0;">Update →</p>
--	---	--

3. 在「更新作業系統」區段中、選取\*更新\*。SANtricity

隨即出現 SANtricity OS 升級頁面、並列出每個應用裝置節點的詳細資料、包括：

- 節點名稱
  - 網站
  - 應用裝置機型
  - SANtricity OS 版本
  - 狀態
  - 上次升級狀態
4. 查看表中所有可升級設備的資訊。確認所有儲存控制器的狀態均為 \* 標稱 \*。如果任何控制器的狀態為 \* 不明 \*、請前往 \* 節點 \* > **appliance node** > \* 硬體 \* 調查並解決此問題。
  5. 選取您從 NetApp 支援網站 下載的 SANtricity OS 升級檔案。
    - a. 選擇 \* 瀏覽 \*。
    - b. 找出並選取檔案。
    - c. 選取 \* 「Open\* (開啟\*)」 。

檔案已上傳並驗證。驗證程序完成後、檔案名稱會在 \* 瀏覽 \* 按鈕旁顯示綠色核取記號。請勿變更檔案名稱、因為它是驗證程序的一部分。

6. 輸入資源配置密碼短語、然後選取 \* 繼續 \*。

此時會出現一個警告方塊、指出當重新啟動升級的節點上的服務時、瀏覽器的連線可能會暫時中斷。

7. 選擇 \* 是 \*、將 SANtricity OS 升級檔案登入主要管理節點。

當作業系統升級開始時SANtricity：

- a. 執行健全狀況檢查。此程序會檢查沒有節點的狀態是否為「Needs Attention (需要注意)」。



如果報告了任何錯誤、請解決這些錯誤、然後再次選取 \* Start\* (開始\*)。

- b. 畫面會出現「更新作業系統」進度表。SANtricity此表顯示網格中的所有儲存節點、以及每個節點的目前升級階段。



下表顯示所有應用裝置儲存節點。不會顯示軟體型儲存節點。對於所有需要升級的節點、請選取 \* Approve \*。

## SANtricity OS

Upload files — **2** Upgrade

Approved nodes are added to a queue and upgraded sequentially. Each node can take up to 30 minutes, which includes updating NVSRAM. When the upgrade is complete, the node is rebooted.

Select **Approve all** or approve nodes one at a time. To remove nodes from the queue, select **Remove all** or remove nodes one at a time. If the uploaded file doesn't apply to an approved node, the upgrade process skips that node and moves to the next node in the queue.

Optionally, select **Skip nodes and finish** to end the upgrade and skip any unapproved nodes.

SANtricity OS upgrade file: RCB\_11.70.3\_280x\_6283a64d.dlp

0 out of 3 completed

Approve all Remove all Search...

Node name	Current version	Progress	Stage	Details	Status	Actions
10-224-2-24-S1	08.40.60.01	<div style="width: 10%;"></div>	Waiting for you to approve		Nominal	Approve
lab-37-sgws- quanta-10	08.73.00.00	<div style="width: 10%;"></div>	Waiting for you to approve		Nominal	Approve
storage-7	98.72.09.00	<div style="width: 10%;"></div>	Waiting for you to approve		Nominal	Approve

Skip nodes and finish

8. 您也可以選擇以遞增或遞減順序排序節點清單：

- 節點名稱
- 目前版本
- 進度
- 階段
- 狀態

您也可以在「搜尋」方塊中輸入字詞、以搜尋特定節點。

9. 核准已準備好新增至升級佇列的網格節點。核准的節點一次升級一個。



請勿核准應用裝置儲存節點的 SANtricity OS 升級、除非您確定該節點已準備好要停止並重新開機。當某個節點上的更新獲得核准時、該節點上的服務會停止、升級程序也會開始。SANtricity 之後、當節點完成升級時、應用裝置節點會重新開機。這些作業可能會造成與節點通訊的用戶端服務中斷。

- 選取 \* 全部核准 \* 按鈕、將所有儲存節點新增至 SANtricity OS 升級佇列。



如果節點的升級順序很重要、請一次核准一個節點或節點群組、並等到每個節點上的升級完成後再核准下一個節點。

- 選取一或多個\*核准\*按鈕、將一個或多個節點新增至SANtricity 「支援作業系統」升級佇列。如果狀態不是標稱的、則會停用 \*核准\* 按鈕。

選擇\* Approve (核准) \*之後、升級程序會決定是否可以升級節點。如果節點可以升級、則會將其新增至升級佇列。

對於某些節點、所選的升級檔案並非刻意套用、您可以在不升級這些特定節點的情況下完成升級程序。非刻意升級的節點會顯示完成階段 (嘗試升級)、並在詳細資料欄中列出節點未升級的原因。

10. 如果您需要從SANtricity 「支援作業系統」升級佇列中移除節點或所有節點、請選取「移除」或「全部移除」。

當階段的進度超過「佇列」時、\*移除\*按鈕會隱藏、您將無法再從SANtricity 「支援」作業系統升級程序中移除節點。

11. 請稍候SANtricity、將更新版套用至每個核准的網格節點。

- 如果應用 SANtricity OS 升級時有任何節點顯示錯誤階段、則表示節點的升級失敗。在技術支援的協助下、您可能需要將設備置於維護模式才能恢復。
- 如果節點上的韌體太舊、無法使用 Grid Manager 進行升級、則節點會顯示錯誤階段、其中包含您必須使用維護模式來升級節點上的 SANtricity OS 的詳細資料。若要解決此錯誤、請執行下列步驟：
  - i. 在SANtricity 顯示錯誤階段的節點上、使用維護模式來升級支援的作業系統。
  - ii. 使用Grid Manager重新啟動並完成SANtricity 更新。

當所有核准節點上的 SANtricity OS 升級完成時、SANtricity OS 升級進度表會關閉、綠色橫幅會顯示已升級的節點數、以及升級完成的日期和時間。

12. 如果節點無法升級、請記下「詳細資料」欄中顯示的原因、然後採取適當的行動。



除非您核准所有列出的儲存節點上的作業系統升級、否則無法完成此作業系統升級程序。SANtricity SANtricity

理由	建議採取的行動
儲存節點已升級。	無需採取進一步行動。
不適用於此節點的作業系統升級SANtricity。	節點沒有可由 StorageGRID 系統管理的儲存控制器。完成升級程序、而不升級顯示此訊息的節點。
作業系統檔案與此節點不相容SANtricity。	節點需要的 SANtricity OS 檔案與您選取的檔案不同。完成目前的升級之後、請下載SANtricity 節點適用的正確的作業系統檔案、然後重複升級程序。

13. 如果您想要結束核准節點並返回SANtricity 到「支援更新作業系統」頁面、以便上傳新SANtricity 的作業系統檔案、請執行下列步驟：

- a. 選擇\*跳過節點和完成\*。

系統會出現一則警告、詢問您是否確定要在不升級所有適用節點的情況下完成升級程序。

- b. 選擇\*確定\*以返回\* SANtricity 不支援作業系統\*頁面。
- c. 當您準備好繼續核准節點時、[下載 SANtricity 作業系統](#) 以重新啟動升級程序。



節點已核准並升級、但沒有錯誤、仍會繼續升級。

14. 對於需要不同SANtricity 的更新檔的任何節點、請重複此升級程序。



對於狀態為「Needs Attention（需要注意）」的任何節點、請使用維護模式來執行升級。

相關資訊

["NetApp 互通性對照表工具"](#)

["使用SANtricity 維護模式升級E2800控制器上的作業系統"](#)

使用**SANtricity** 維護模式升級**E2800**控制器上的作業系統

若儲存控制器目前使用SANtricity 的是08.42.20.00（11.42）之前版本的作業系統、您必須使用維護模式程序來套用升級。

開始之前

- 您已諮詢 ["NetApp互通性對照表工具IMT（不含）"](#) 確認您用於升級的 SANtricity 作業系統版本與您的應用裝置相容。
- 您必須將E5700SG控制器放入 ["維護模式"](#)中斷與E2800控制器的連線。



在極少數情況StorageGRID 下、將某個應用程式置於維護模式可能會使應用裝置無法遠端存取。

關於這項工作

請勿一次在多個 StorageGRID 應用裝置上的 E 系列控制器中升級 SANtricity OS 或 NVSRAM 。



視StorageGRID 部署模式和ILM原則而定、一次升級多個不適用的應用裝置可能會導致資料無法使用。

步驟

1. 確認產品已裝入 ["維護模式"](#)。
2. 從服務型筆記型電腦存取SANtricity 「NetApp系統管理程式」並登入。
3. 將全新SANtricity 的SKETOS軟體檔案和NVSRAM/檔案下載到管理用戶端。



NVSRAM/SRAM/SRAM/VRAM/VRAM/VRAM/VRA StorageGRID請勿使用標準的 NVSRAM 下載。

4. 請遵循 [\\_E2800與E5700 SANtricity 《VMware更新軟體與韌體指南》\\_](#)或SANtricity [《VMware系統管理程式》](#) 線上說明中的指示、以升級E2800控制器的韌體與NVSRAM。






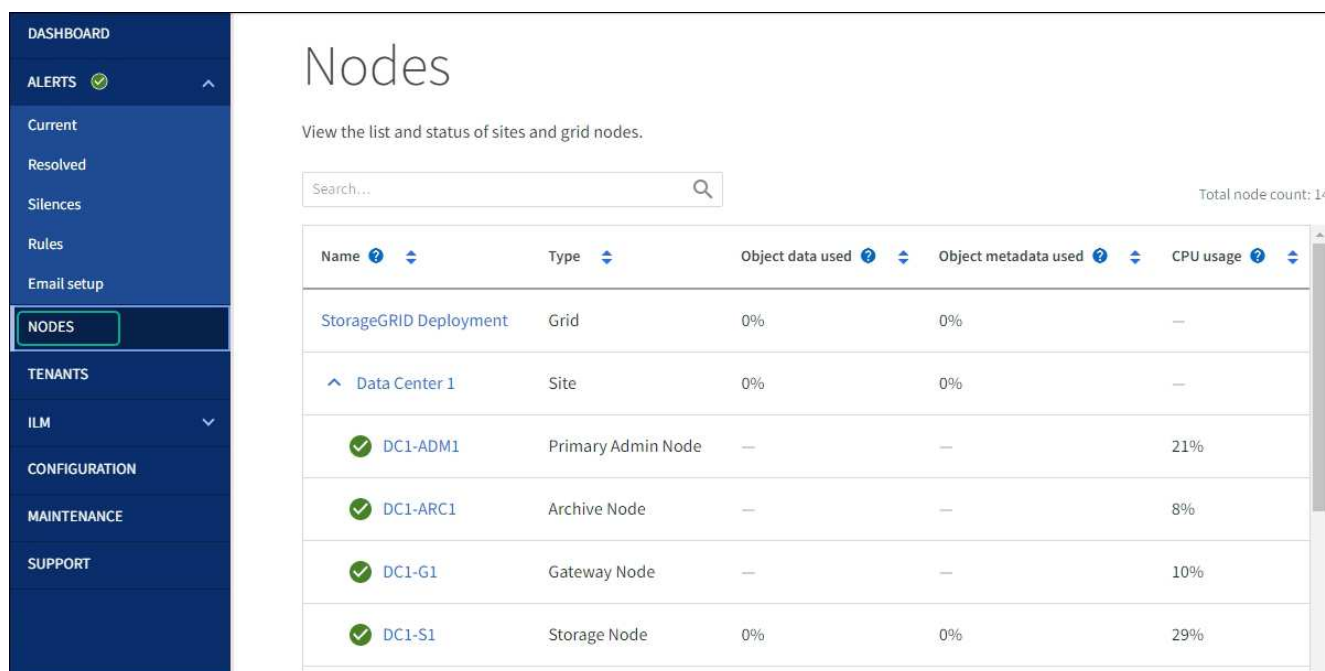
立即啟動升級檔案。請勿延遲啟動。

5. 如果此程序順利完成、而且您有其他程序可在節點處於維護模式時執行、請立即執行。完成後、或是遇到任何故障並想要重新啟動時、請選取\*進階\*>\*重新啟動控制器\*、然後選取下列其中一個選項：

- 選擇\*重新開機StorageGRID 至S編\*
- 選取\*重新開機進入維護模式\*、以重新啟動控制器、使節點保持維護模式。如果您在程序期間遇到任何失敗、並想要重新啟動、請選取此選項。節點完成重新開機至維護模式後、請從失敗程序的適當步驟重新啟動。



裝置重新開機和重新加入網格可能需要20分鐘的時間。若要確認重新開機已完成、且節點已重新加入網格、請返回Grid Manager。節點頁面應顯示正常狀態（綠色核取記號圖示） 節點名稱左側）、表示應用裝置節點沒有作用中警示、且節點已連線至網格。



#### 相關資訊

["使用SANtricity Grid Manager升級儲存控制器上的作業系統"](#)

## 使用SANtricity 《支援系統管理程式》升級磁碟機韌體

使用 **SANtricity System Manager** 線上方法升級 **SG5700** 磁碟機韌體

使用 SANtricity 系統管理員線上方法來升級應用裝置磁碟機上的韌體、以確保您擁有所有最新功能和錯誤修正。

開始之前

- 儲存應用裝置的狀態為「最佳」。
- 所有磁碟機均處於最佳狀態。



請勿一次在多個 StorageGRID 應用裝置上升級磁碟機韌體。這樣做可能會導致資料無法使用、視您的部署模式和 ILM 原則而定。

關於這項工作

當設備執行 I/O 時、每次升級一個磁碟機此方法不需要您將產品置於維護模式。不過、系統效能可能會受到影響、升級可能比離線方法花費數小時的時間。



屬於沒有備援磁碟區的磁碟機必須使用更新 "離線方法"。離線方法應用於任何與 Flash 讀取快取相關的磁碟機、或任何目前降級的集區或磁碟區群組。您必須使用 "離線方法" 升級 SSD 磁碟機時。

步驟

1. 使用SANtricity 下列其中一種方法來存取《系統管理程式》：
  - 使用StorageGRID 《Suse安裝程式》、然後選取\*進階\*>\* SANtricity 《系統管理員\*》
  - 使用 Grid Manager 並選擇 \* 節點 \* > **Storage Node** > \* SANtricity System Manager\*
  - 瀏覽至儲存控制器 IP 以使用 SANtricity 系統管理員：

**`https://Storage_Controller_IP`**

2. 如SANtricity 有需要、請輸入「系統管理員」管理員使用者名稱和密碼。
3. 驗證儲存應用裝置中目前安裝的磁碟機韌體版本：
  - a. 從「系統管理程式」選取\*支援\*>\*升級中心\*。SANtricity
  - b. 在「磁碟機韌體升級」下、選取\*「開始升級\*」。

「升級磁碟機韌體」頁面會顯示目前安裝的磁碟機韌體檔案。

- c. 請注意「目前磁碟機韌體」欄中的目前磁碟機韌體版本和磁碟機識別碼。

## Upgrade Drive Firmware

### 1 Select Upgrade Files

Review your current drive firmware and select upgrade files below...

[What do I need to know before upgrading drive firmware?](#)

#### Current Drive Firmware

MS02, KPM51VUG800G

Total rows: 1



在此範例中：

- 磁碟機韌體版本為\* MS02\*。
  - 磁碟機識別碼為\* KPM51VUG800G\*。
- d. 選取「Associated Drives (相關磁碟機)」欄中的「View drives\* (檢視磁碟機\*)」、以顯示這些磁碟機安裝在儲存設備中的位置。
- e. 關閉升級磁碟機韌體視窗。
4. 下載並準備可用的磁碟機韌體升級：
- a. 在「磁碟機韌體升級」下、選取「\* NetApp支援\*」。
  - b. 在 NetApp 支援網站上、選取 \* 下載 \* 索引標籤、然後選取 \* E 系列磁碟機韌體 \*。
- 隨即顯示E系列磁碟韌體頁面。
- c. 搜尋儲存設備中安裝的每個\*磁碟機識別碼\*、並確認每個磁碟機識別碼都有最新的韌體版本。
- 如果韌體版本不是連結、則此磁碟機識別碼具有最新的韌體版本。
  - 如果列出一個磁碟機識別碼的一個或多個磁碟機零件編號、則這些磁碟機可以進行韌體升級。您可以選取任何連結來下載韌體檔案。

Drive Part Number	Descriptions	Drive Identifier	Firmware Rev. (Download)	Notes and Config Info	Release Date
<input type="text" value="Drive Part Number"/>	<input type="text" value="Descriptions"/>	<input type="text" value="KPM51VUG800G"/>	<input type="text" value="Firmware Rev. (Download)"/>		
E-X4041C	SSD, 800GB, SAS, PI	KPM51VUG800G	MS03	MS02 Fixes Bug 1194908 MS03 Fixes Bug 1334862	04-Sep-2020

d. 如果列出較新的韌體版本、請選取韌體版本中的連結（下載）欄下載 .zip 包含韌體檔案的歸檔。

e. 從Support網站擷取（解壓縮）您下載的磁碟機韌體歸檔檔案。

#### 5. 安裝磁碟機韌體升級：

a. 在「驅動器韌體升級」下的「系統管理程式」中、選取「開始升級」SANtricity。

b. 選取\*瀏覽\*、然後選取您從Support網站下載的新磁碟機韌體檔案。

磁碟機韌體檔案的檔案名稱與類似 D\_HUC101212CSS600\_30602291\_MS01\_2800\_0002.dlp。

您最多可以選取四個磁碟機韌體檔案、一次一個。如果多個磁碟機韌體檔案與同一個磁碟機相容、您會收到檔案衝突錯誤。決定要用於升級的磁碟機韌體檔案、然後移除另一個。

c. 選擇\*下一步\*。

\*選取磁碟機\*會列出您可以使用所選韌體檔案進行升級的磁碟機。

僅顯示相容的磁碟機。

所選磁碟機的韌體會出現在 \* 建議的韌體 \* 欄中。如果您必須變更此韌體、請選取\*上一步\*。

d. 選擇 \* 線上升級所有磁碟機 \* —在儲存陣列處理 I/O 時、升級可支援韌體下載的磁碟機選擇此升級方法時、您不需要停止使用這些磁碟機的相關磁碟區 I/O。



線上升級所需時間可能比離線升級長幾小時。

e. 在表格的第一欄中、選取您要升級的磁碟機。

最佳實務做法是將同一機型的所有磁碟機升級至相同的韌體版本。

f. 選取 \* 開始 \* 並確認您要執行升級。

如果您需要停止升級、請選取\*停止\*。目前正在進行的任何韌體下載均已完成。任何尚未開始的韌體下載都會取消。



停止磁碟機韌體升級可能會導致資料遺失或磁碟機無法使用。

g. （選用）若要查看已升級項目的清單、請選取\*儲存記錄\*。

記錄檔會以名稱儲存在瀏覽器的下載資料夾中 latest-upgrade-log-timestamp.txt。

**"如有必要、請疑難排解驅動程式韌體升級錯誤"。**

使用離線方法、使用 **SANtricity System Manager** 升級 **SG5700** 磁碟機韌體

使用 SANtricity 系統管理員線上方法來升級應用裝置磁碟機上的韌體、以確保您擁有所有最新功能和錯誤修正。

開始之前

- 儲存應用裝置的狀態為「最佳」。
- 所有磁碟機均處於最佳狀態。
- 您有 "已將 StorageGRID 應用裝置置於維護模式"。



當應用裝置處於維護模式時、會停止儲存控制器的 I/O（輸入 / 輸出）活動、以確保破壞性儲存作業的安全。



請勿一次在多個 StorageGRID 應用裝置上升級磁碟機韌體。這樣做可能會導致資料無法使用、視您的部署模式和 ILM 原則而定。

#### 關於這項工作

當設備處於維護模式時、磁碟機會平行升級。如果集區或磁碟區群組不支援備援或降級、您必須使用離線方法來升級磁碟機韌體。您也應該使用離線方法來處理與快閃讀取快取相關的任何磁碟機、或是目前降級的任何集區或磁碟區群組。離線方法只會要在要升級的磁碟機上停止所有 I/O 活動時、才會升級韌體。若要停止 I/O 活動、請將節點置於維護模式。

離線方法比線上方法更快、當單一應用裝置中的許多磁碟機需要升級時、速度也會大幅加快。不過、它需要將節點從服務中移出、這可能需要排程維護時間和監控進度。請選擇最適合您作業程序的方法、以及需要升級的磁碟機數量。

#### 步驟

1. 確認產品已裝入 "維護模式"。
2. 使用 SANtricity 下列其中一種方法來存取《系統管理程式》：
  - 使用 StorageGRID 《Suse 安裝程式》、然後選取 \*進階\*>\* SANtricity 《系統管理員\*》
  - 使用 Grid Manager 並選擇 \* 節點 \* > **Storage Node** > \* SANtricity System Manager\*
  - 瀏覽至儲存控制器 IP 以使用 SANtricity 系統管理員：

**`https://Storage_Controller_IP`**

3. 如 SANtricity 有需要、請輸入「系統管理員」管理員使用者名稱和密碼。
4. 驗證儲存應用裝置中目前安裝的磁碟機韌體版本：
  - a. 從「系統管理程式」選取 \*支援\*>\*升級中心\*。SANtricity
  - b. 在「磁碟機韌體升級」下、選取 \*「開始升級\*」。

「升級磁碟機韌體」頁面會顯示目前安裝的磁碟機韌體檔案。

  - c. 請注意「目前磁碟機韌體」欄中的目前磁碟機韌體版本和磁碟機識別碼。

## Upgrade Drive Firmware

1 Select Upgrade Files

Review your current drive firmware and select upgrade files below...

[What do I need to know before upgrading drive firmware?](#)

---

### Current Drive Firmware

MS02, KPM51VUG800G

---

Total rows: 1 |

在此範例中：

- 磁碟機韌體版本為\* MS02\*。
  - 磁碟機識別碼為\* KPM51VUG800G\*。
- d. 選取「Associated Drives (相關磁碟機)」欄中的「View drives\* (檢視磁碟機\*)」、以顯示這些磁碟機安裝在儲存設備中的位置。
- e. 關閉升級磁碟機韌體視窗。
5. 下載並準備可用的磁碟機韌體升級：
- a. 在「磁碟機韌體升級」下、選取「\* NetApp支援\*」。
  - b. 在 NetApp 支援網站上、選取 \* 下載 \* 索引標籤、然後選取 \* E 系列磁碟機韌體 \*。
- 隨即顯示E系列磁碟韌體頁面。
- c. 搜尋儲存設備中安裝的每個\*磁碟機識別碼\*、並確認每個磁碟機識別碼都有最新的韌體版本。
- 如果韌體版本不是連結、則此磁碟機識別碼具有最新的韌體版本。
  - 如果列出一個磁碟機識別碼的一個或多個磁碟機零件編號、則這些磁碟機可以進行韌體升級。您可以選取任何連結來下載韌體檔案。

PRODUCTS ▾ SYSTEMS ▾ DOCS & KNOWLEDGEBASE ▾ COMMUNITY ▾ DOWNLOADS ▾ TOOLS ▾ CASES ▾ PARTS ▾

Downloads > Firmware > E-Series Disk Firmware

## E-Series Disk Firmware

[Download all current E-Series Disk Firmware](#)

Drive Part Number ▾	Descriptions ▾	Drive Identifier ▾	Firmware Rev. (Download)	Notes and Config Info	Release Date ▾
<input type="text" value="Drive Part Number"/>	<input type="text" value="Descriptions"/>	<input type="text" value="KPM51VUG800G"/>	<input type="text" value="Firmware Rev. (Download)"/>		
E-X4041C	SSD, 800GB, SAS, PI	KPM51VUG800G	<input type="text" value="MS03"/>	MS02 Fixes Bug 1194908 MS03 Fixes Bug 1334862	04-Sep-2020



d. 如果列出較新的韌體版本、請選取韌體版本中的連結（下載）欄下載 .zip 包含韌體檔案的歸檔。

e. 從Support網站擷取（解壓縮）您下載的磁碟機韌體歸檔檔案。

## 6. 安裝磁碟機韌體升級：

a. 在「驅動器韌體升級」下的「系統管理程式」中、選取「開始升級」SANtricity。

b. 選取\*瀏覽\*、然後選取您從Support網站下載的新磁碟機韌體檔案。

磁碟機韌體檔案的檔案名稱與類似 D\_HUC101212CSS600\_30602291\_MS01\_2800\_0002.dlp。

您最多可以選取四個磁碟機韌體檔案、一次一個。如果多個磁碟機韌體檔案與同一個磁碟機相容、您會收到檔案衝突錯誤。決定要用於升級的磁碟機韌體檔案、然後移除另一個。

c. 選擇\*下一步\*。

\*選取磁碟機\*會列出您可以使用所選韌體檔案進行升級的磁碟機。

僅顯示相容的磁碟機。

所選磁碟機的韌體會出現在 \* 建議的韌體 \* 欄中。如果您必須變更此韌體、請選取\*上一步\*。

d. 選取 \* 離線升級所有磁碟機（平行） \* —僅在使用磁碟機的任何磁碟區上停止所有 I/O 活動時、才升級可支援韌體下載的磁碟機。



您必須先將產品置於維護模式、才能使用此方法。您應該使用 \* 離線 \* 方法來升級磁碟機韌體。



如果您想要使用離線（平行）升級、除非您確定裝置處於維護模式、否則請勿繼續。如果在啟動離線磁碟機韌體更新之前未將裝置置於維護模式、可能會導致資料遺失。

e. 在表格的第一欄中、選取您要升級的磁碟機。

最佳實務做法是將同一機型的所有磁碟機升級至相同的韌體版本。

f. 選取 \* 開始 \* 並確認您要執行升級。

如果您需要停止升級、請選取\*停止\*。目前正在進行的任何韌體下載均已完成。任何尚未開始的韌體下載都會取消。



停止磁碟機韌體升級可能會導致資料遺失或磁碟機無法使用。


g. （選用）若要查看已升級項目的清單、請選取\*儲存記錄\*。

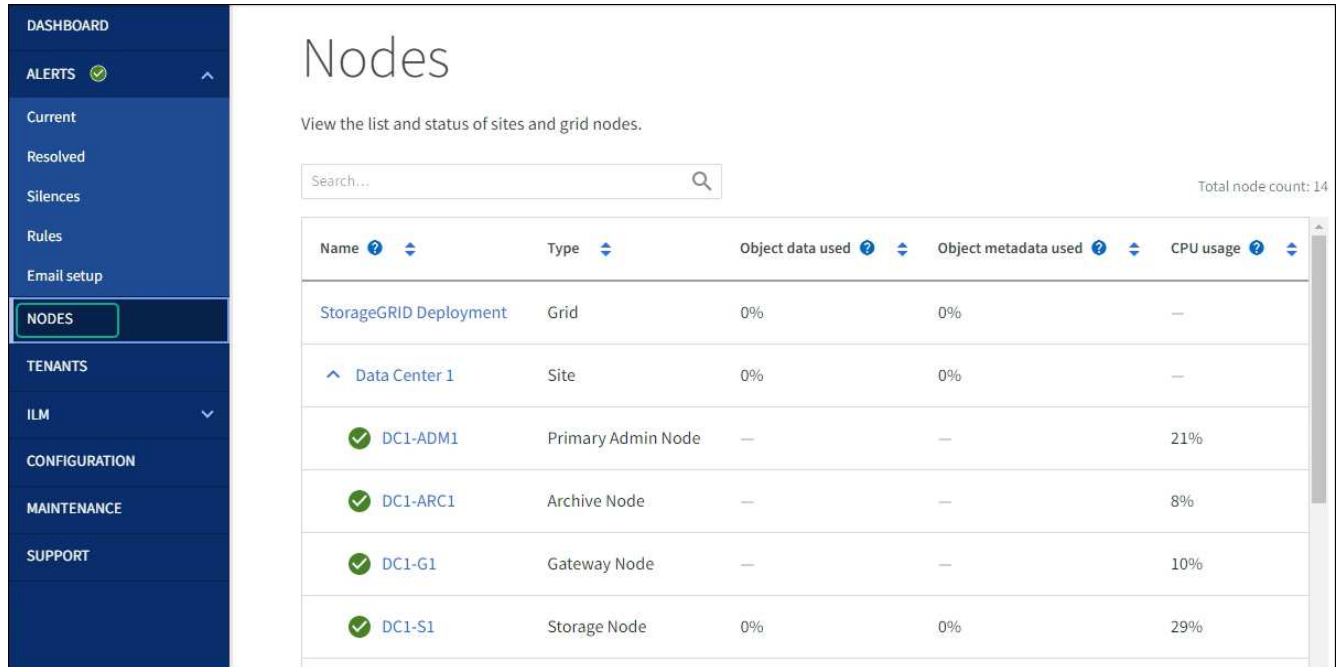
記錄檔會以名稱儲存在瀏覽器的下載資料夾中 latest-upgrade-log-timestamp.txt。

"如有必要、請疑難排解驅動程式韌體升級錯誤"。

7. 在程序成功完成後、請在節點處於維護模式時執行任何其他維護程序。完成後、或是遇到任何故障並想要重新啟動、請前往 StorageGRID 應用裝置安裝程式、然後選取 \* 進階 \* > \* 重新開機控制器 \*。然後選取下列其中一個選項：

- \* 重新開機至 StorageGRID \* ◦
- \* 重新開機進入維護模式 \* ◦ 重新啟動控制器、並將節點保持在維護模式。如果程序期間發生任何故障、而您想重新開始、請選取此選項。節點完成重新開機至維護模式後、請從失敗程序的適當步驟重新啟動。

裝置重新開機和重新加入網絡可能需要20分鐘的時間。若要確認重新開機已完成、且節點已重新加入網絡、請返回Grid Manager。節點頁面應顯示正常狀態（綠色核取記號圖示） 節點名稱左側）、表示應用裝置節點沒有作用中警示、且節點已連線至網絡。



The screenshot shows the 'Nodes' page in Grid Manager. The left sidebar contains navigation options like Dashboard, Alerts, Current, Resolved, Silences, Rules, Email setup, and Nodes (highlighted). The main content area shows a table of nodes with columns for Name, Type, Object data used, Object metadata used, and CPU usage. A search bar and 'Total node count: 14' are also visible.

Name	Type	Object data used	Object metadata used	CPU usage
StorageGRID Deployment	Grid	0%	0%	—
^ Data Center 1	Site	0%	0%	—
✓ DC1-ADM1	Primary Admin Node	—	—	21%
✓ DC1-ARC1	Archive Node	—	—	8%
✓ DC1-G1	Gateway Node	—	—	10%
✓ DC1-S1	Storage Node	0%	0%	29%

## 疑難排解磁碟機韌體升級錯誤

疑難排解使用 SANtricity 系統管理員來升級應用裝置磁碟機上的韌體時可能發生的錯誤。

- 指派磁碟機失敗
  - 故障的原因之一可能是磁碟機沒有適當的簽名。確定受影響的磁碟機是授權的磁碟機。如需詳細資訊、請聯絡技術支援部門。
  - 更換磁碟機時、請確定更換磁碟機的容量等於或大於您要更換的故障磁碟機。
  - 您可以在儲存陣列接收I/O時更換故障磁碟機
- 檢查儲存陣列
  - 確定已將IP位址指派給每個控制器。
  - 確保連接至控制器的所有纜線均未損壞。
  - 確定所有纜線都已緊密連接。
- 整合式熱備援磁碟機

您必須先修正此錯誤狀況、才能升級韌體。

- \*不完整的Volume Groups\*



如果一個或多個Volume群組或磁碟集區不完整、您必須先修正此錯誤狀況、才能升級韌體。

- 目前在任何磁碟區群組上執行的獨佔作業（背景媒體/同位元檢查除外）

如果正在進行一或多個專屬作業、則必須先完成作業、才能升級韌體。使用System Manager來監控作業進度。

- 遺失磁碟區

您必須先修正遺失的磁碟區狀況、才能升級韌體。

- 任一控制器的狀態不是**Optimal**（最佳）

其中一個儲存陣列控制器需要注意。必須先修正此狀況、才能升級韌體。

- 控制器物件圖表之間的儲存分割資訊不相符

驗證控制器上的資料時發生錯誤。請聯絡技術支援部門以解決此問題。

- \* SPM驗證資料庫控制器檢查失敗\*

控制器上發生儲存分割區對應資料庫錯誤。請聯絡技術支援部門以解決此問題。

- 組態資料庫驗證（如果儲存陣列的控制器版本支援）

控制器上發生組態資料庫錯誤。請聯絡技術支援部門以解決此問題。

- \* MEL相關檢查\*

請聯絡技術支援部門以解決此問題。

- 過去7天內報告了超過**10**個的「轉譯資訊」或「關鍵**MEL**」事件

請聯絡技術支援部門以解決此問題。

- 過去7天內報告超過**2**頁**2C**重大**MEL**事件

請聯絡技術支援部門以解決此問題。

- 過去7天內報告超過**2**個降級磁碟機通道嚴重**MEL**事件

請聯絡技術支援部門以解決此問題。

- 過去7天內有**4**個以上的重要**MEL**項目

請聯絡技術支援部門以解決此問題。

## 變更E5700SG控制器的連結組態

您可以變更E5700SG控制器的乙太網路連結組態。您可以變更連接埠連結模式、網路連結模式及連結速度。

開始之前

"將E5700SG控制器置於維護模式"。



在極少數情況StorageGRID 下、將某個應用程式置於維護模式可能會使應用裝置無法遠端存取。

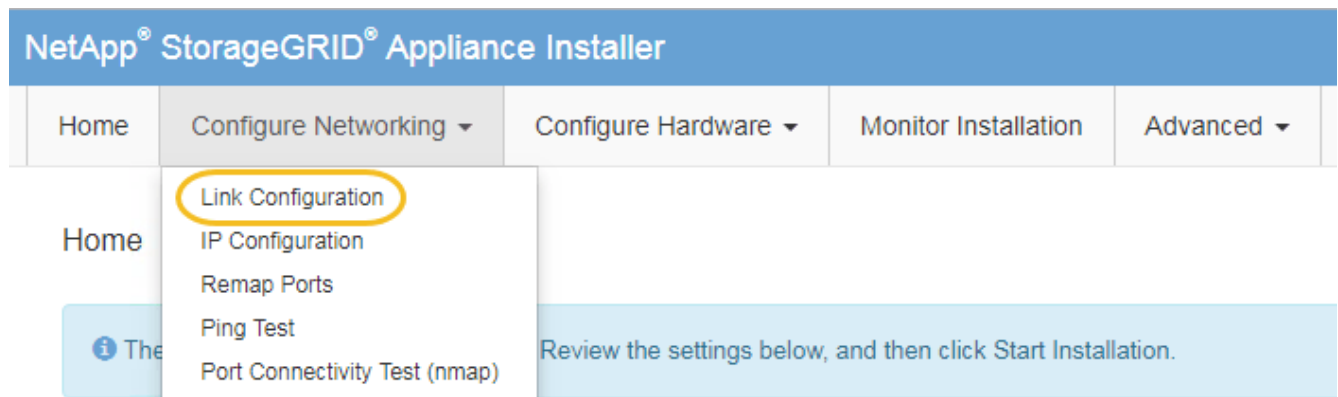
關於這項工作

變更E5700SG控制器的乙太網路連結組態選項包括：

- 將\*連接埠連結模式\*從「固定」變更為「Aggregate」、或從「Aggregate」變更為「固定」
- 將\*網路連結模式\*從主動備份變更為LACP、或從LACP變更為主動備份
- 啟用或停用VLAN標記、或變更VLAN標記的值
- 將連結速度從10-GbE變更為25-GbE、或從25-GbE變更為10-GbE

步驟

1. 從菜單中選擇\* Configure Networking (配置網路) > Link Configuration (連結組態)。



2. [[change\_link\_configuration、sg5700、start=2]]對連結組態進行所需的變更。

如需選項的詳細資訊、請參閱 "[設定網路連結](#)"。

3. 當您對所選項目感到滿意時、請按一下「儲存」。



如果您變更所連線的網路或連結、可能會失去連線。如果您在 1 分鐘內未重新連線、請使用指派給應用裝置的其他 IP 位址之一、重新輸入 StorageGRID 應用裝置安裝程式的 URL：  
**https://E5700SG\_Controller\_IP:8443**


如果您變更了VLAN設定、裝置的子網路可能已經變更。如果您需要變更應用裝置的IP位址、請遵循 "[設定 StorageGRID IP 位址](#)" 說明。

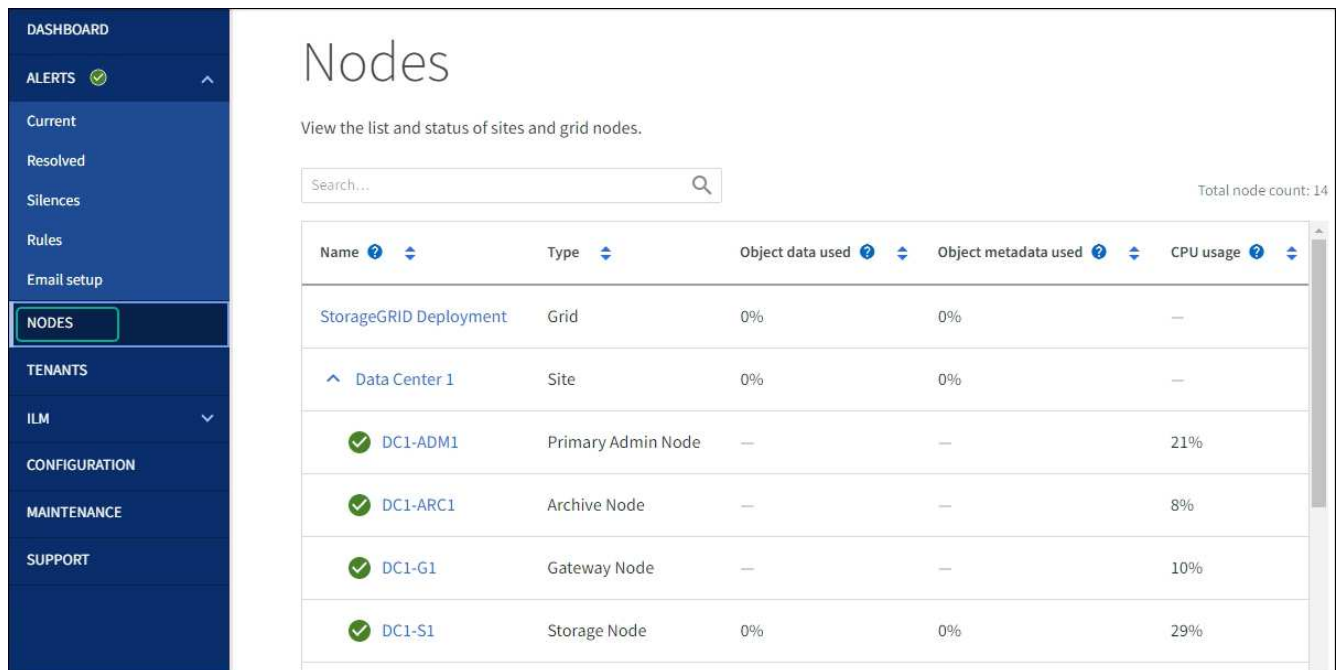
4. 從《SectionAppliance安裝程式》StorageGRID 中、選取\*「Configure Networking」 (設定網路) > 「Ping Test」 (\* Ping測試) \*。
5. 使用Ping測試工具來檢查任何網路上的IP位址連線能力、這些網路可能會受到您在中所做的連結組態變更的影響 [變更連結組態](#) 步驟。

除了您選擇執行的任何其他測試之外、請確認您可以ping通主要管理節點的網格IP位址、以及至少一個其他儲存節點的網格IP位址。如有必要、請修正任何連結組態問題。

6. 一旦您確信連結組態變更正常運作、請重新啟動節點。從「the Sof the Sof the Some Installer」 選取「進階>\*重新開機控制器\*」 StorageGRID 、然後選取下列其中一個選項：
- 選取\*重新開機至StorageGRID SESW\*、以重新啟動控制器、並使節點重新加入網格。如果您已在維護模式下完成工作、並準備好讓節點恢復正常作業、請選取此選項。
  - 選取\*重新開機進入維護模式\*、以重新啟動控制器、使節點保持維護模式。（此選項僅在控制器處於維護模式時可用。） 如果在重新加入網格之前需要在節點上執行其他維護作業、請選取此選項。



裝置重新開機和重新加入網格可能需要20分鐘的時間。若要確認重新開機已完成、且節點已重新加入網格、請返回Grid Manager。「\* 節點 \*」頁面應顯示正常狀態（綠色核取記號圖示） 節點名稱左側）、表示應用裝置節點沒有作用中警示、且節點已連線至網格。



## 硬體程序

## 更換SG5700中的E2800系列儲存控制器

如果E2800系列控制器無法正常運作或故障、您可能需要更換它。

關於這項工作

- 您的更換控制器的零件編號與您要更換的控制器相同。



請勿仰賴 E 系列指示來更換 StorageGRID 應用裝置中的控制器、因為程序不同。

- 您可以使用標籤來識別連接至控制器的每條纜線。
- 如果所有磁碟機都受到保護、您已檢閱中的步驟 "[單工 E2800 系列控制器更換程序](#)"，包括從 NetApp 支援網站下載和安裝 E 系列 SANtricity 系統管理程式，然後在更換控制器之後，使用「企業管理」視窗 (EMW) 解除鎖定受保護的磁碟機。



使用儲存的金鑰解除磁碟機鎖定之前、您將無法使用本設備。

- 您必須擁有特定的存取權限。
- 您必須使用登入Grid Manager "[支援的網頁瀏覽器](#)"。

關於這項工作

您可以透過兩種方式判斷控制器容器是否故障：

- 《恢復大師SANtricity》(Recovery Guru in the SytrSystem Manager) 會引導您更換控制器。
- 控制器上的黃色警示LED亮起、表示控制器發生故障。

當您更換控制器時、將無法存取應用裝置儲存節點。如果E2800系列控制器運作正常、您可以 "[將E5700SG控制器置於維護模式](#)"。

更換控制器時、您必須從原始控制器中取出電池、然後將其安裝在更換的控制器中。在某些情況下、您可能還需要從原始控制器中移除主機介面卡、然後將其安裝在更換的控制器中。

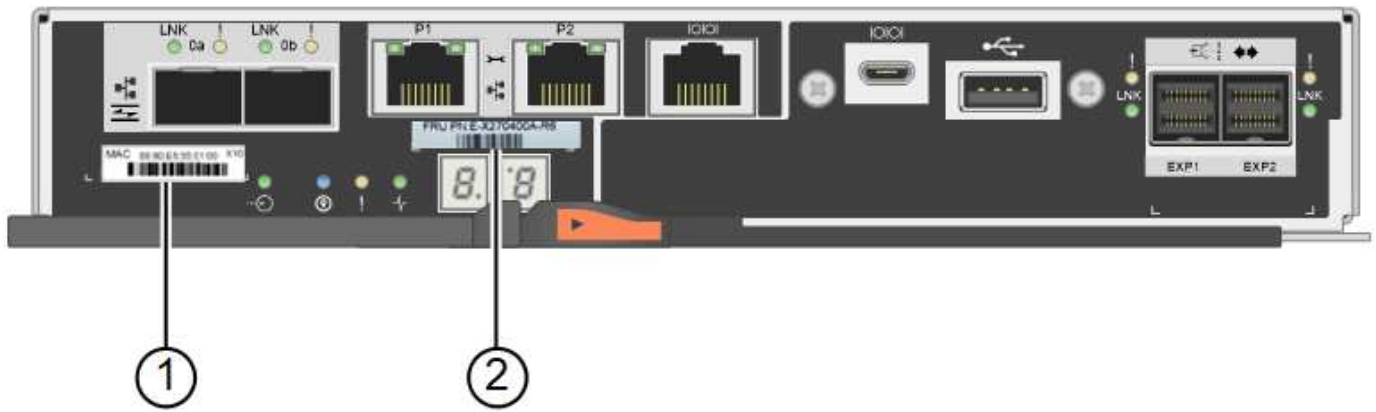


大多數應用裝置機型的儲存控制器不含主機介面卡 (HIC)。

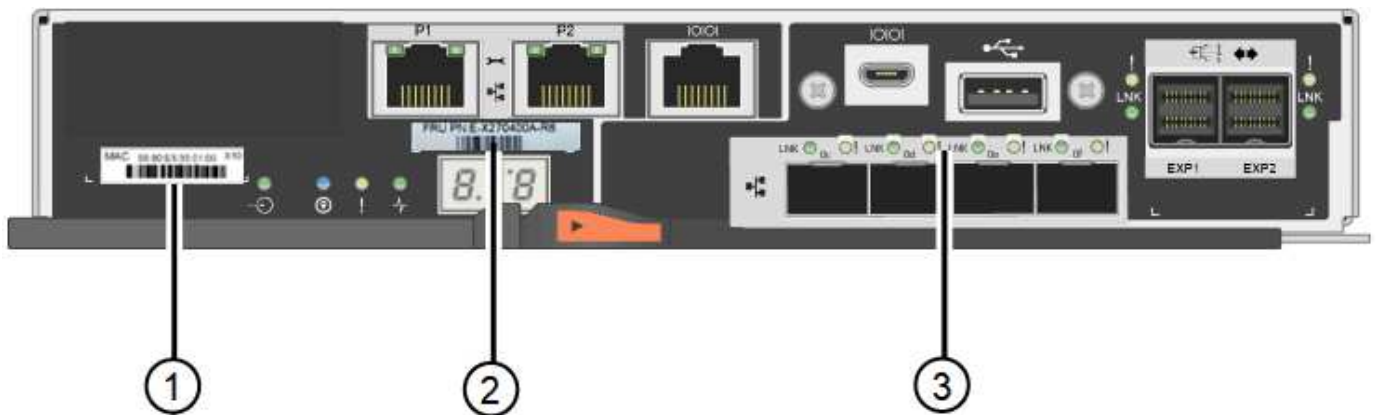
步驟 1：準備移除控制器

這些圖顯示 E2800A 控制器和 E2800B 控制器。更換E2800系列控制器和EF570控制器的程序相同。

E2800A 儲存控制器：



E2800B 儲存控制器：



標籤	元件	說明
1.	MAC位址	管理連接埠1的MAC位址（E2800A上的「P1」和E2800B上的0A）。如果您使用DHCP取得原始控制器的IP位址、則需要此位址才能連線至新的控制器。
2.	FRU零件編號	FRU零件編號。此編號必須符合目前安裝之控制器的更換零件編號。
3.	4埠HIC	4埠主機介面卡（HIC）。執行更換時、必須將此卡移至新的控制器。  附註：E2800A控制器沒有HIC。

請依照E2800控制器更換程序中的指示、準備移除控制器。

您可以使用SANtricity「系統管理程式」來執行這些步驟。

#### 步驟

1. 記下SANtricity 控制器上目前安裝的是哪個版本的作業系統軟體。
2. 記下目前安裝的是哪個版本的NVSRAM.
3. 如果已啟用「磁碟機安全性」功能、請確定已儲存金鑰存在、而且您知道安裝金鑰所需的密碼。



\* 資料存取可能中斷及 #8212 ； \* 如果應用裝置中的所有磁碟機都已啟用安全功能、則新控制器將無法存取應用裝置、除非您使用 SANtricity 系統管理員中的「企業管理」視窗來解除鎖定受保護的磁碟機。

#### 4. 備份組態資料庫。

如果移除控制器時發生問題、您可以使用儲存的檔案來還原組態。

#### 5. 收集應用裝置的支援資料。



在更換元件之前和之後收集支援資料、可確保在更換元件無法解決問題時、您可以將一組完整的記錄傳送給技術支援部門。

### 步驟 2：將控制器離線

使控制器離線、並確認所有作業都已完成。

#### 步驟

1. 如果StorageGRID 該產品在StorageGRID 一個不完善的系統中執行、"[將E5700SG控制器置於維護模式](#)"。
2. 如果E2800控制器的運作能力足以允許控制關機、請確認所有作業均已完成。
3. 從「SView System Manager」首頁SANtricity 選取\*「View Operations in progress\*」。
4. 確認所有作業均已完成。
5. 關閉控制器機櫃電源。

### 步驟 3：移除控制器

將控制器從應用裝置中移除。

#### 步驟

1. 放置於防靜電腕帶上或採取其他防靜電預防措施。
2. 標示纜線、然後拔下纜線和SFP。



為避免效能降低、請勿在纜線上扭轉、摺疊、夾住或踩踏。

3. 擠壓CAM握把上的栓鎖直到釋放為止、然後打開右側的CAM握把、即可從產品中釋放控制器。
4. 使用兩隻手和CAM握把、將控制器滑出產品。



請務必用兩隻手支撐控制器的重量。

5. 將控制器放在無靜電的平面上、可拆式外蓋朝上。
6. 按下按鈕並滑下蓋板、以卸下蓋板。

### 步驟 4：將電池移至新的控制器

從故障控制器中取出電池、然後將其安裝到更換控制器中。



## 步驟

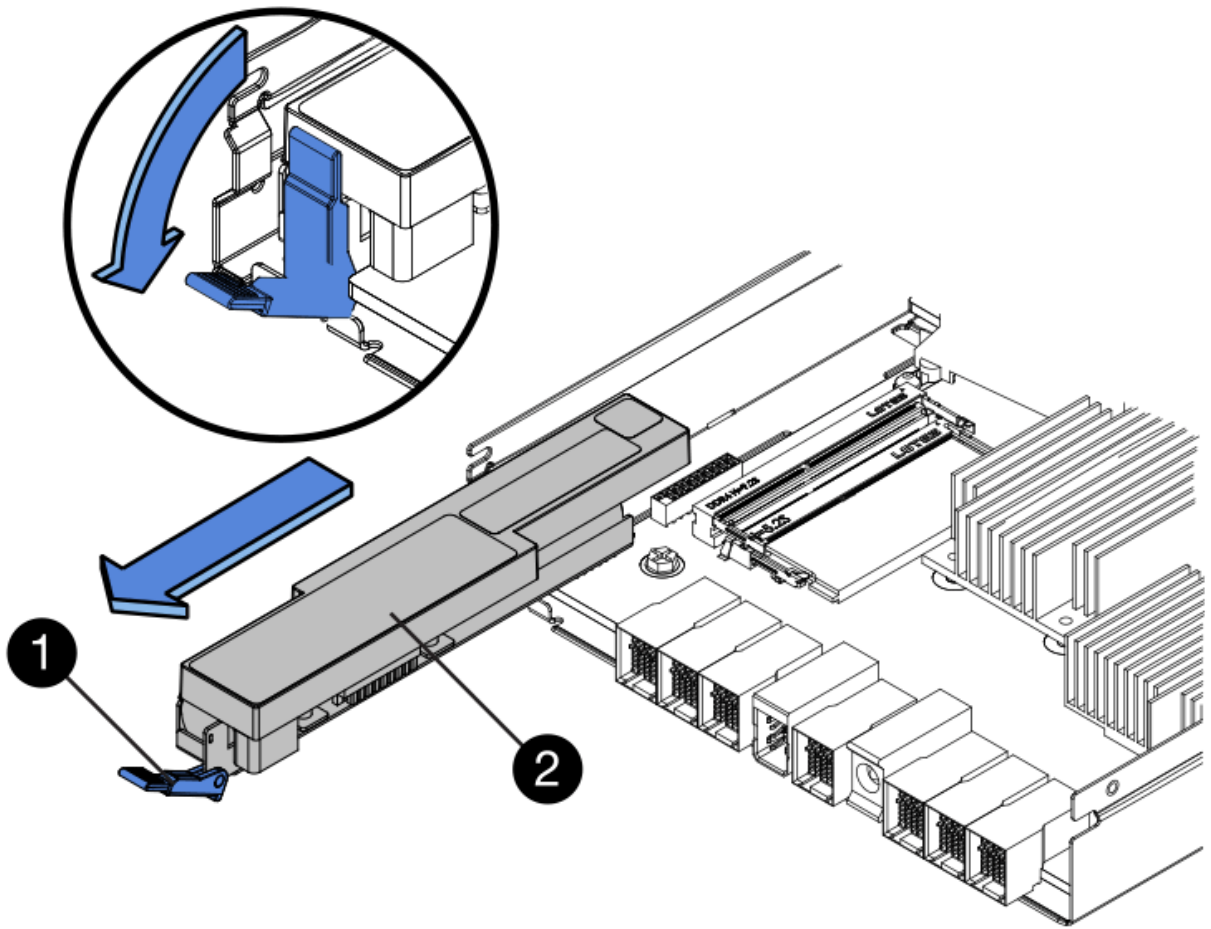
1. 確認控制器內部的綠色LED（電池與DIMM之間）已關閉。

如果此綠色LED亮起、表示控制器仍在使用電池電力。您必須等到LED熄滅後、才能移除任何元件。



項目	說明
1.	內部快取作用中LED
2.	電池

2. 找到電池的藍色釋放栓鎖。
3. 向下推動釋放栓鎖、將電池從控制器中取出。



項目	說明
1.	電池釋放栓鎖
2.	電池

4. 提起電池、將其滑出控制器。
5. 從更換的控制器上取下護蓋。
6. 調整更換控制器的方向、使電池插槽朝向您。
7. 以稍微向下的角度將電池插入控制器。

您必須將電池正面的金屬法蘭插入控制器底部的插槽、然後將電池頂端滑入控制器左側的小型定位插銷下方。

8. 向上移動電池栓鎖以固定電池。

當栓鎖卡入定位時、栓鎖底部會掛入機箱的金屬插槽。

9. 翻轉控制器、確認電池安裝正確。





可能的硬體損壞：電池正面的金屬法蘭必須完全插入控制器上的插槽（如第一個圖所示）。如果電池安裝不正確（如第二個圖所示）、則金屬法蘭可能會接觸控制器板、造成損壞。

- 正確：電池的金屬法蘭已完全插入控制器上的插槽：



- 不正確：電池的金屬法蘭未插入控制器上的插槽：



10. 裝回控制器護蓋。

步驟 5：視需要將 HIC 移至新的控制器

如果故障控制器包含主機介面卡（HIC）、請將HIC從故障控制器移至更換控制器。

E2800B控制器僅使用獨立的HIC。HIC安裝在主控制器板上、包含兩個SPF連接器。



本程序的圖例顯示雙埠HIC。控制器中的HIC可能有不同數量的連接埠。

## E2800A

E2800A 控制器沒有 HIC。

裝回 E2800A 控制器護蓋、然後前往 [步驟 6：更換控制器](#)

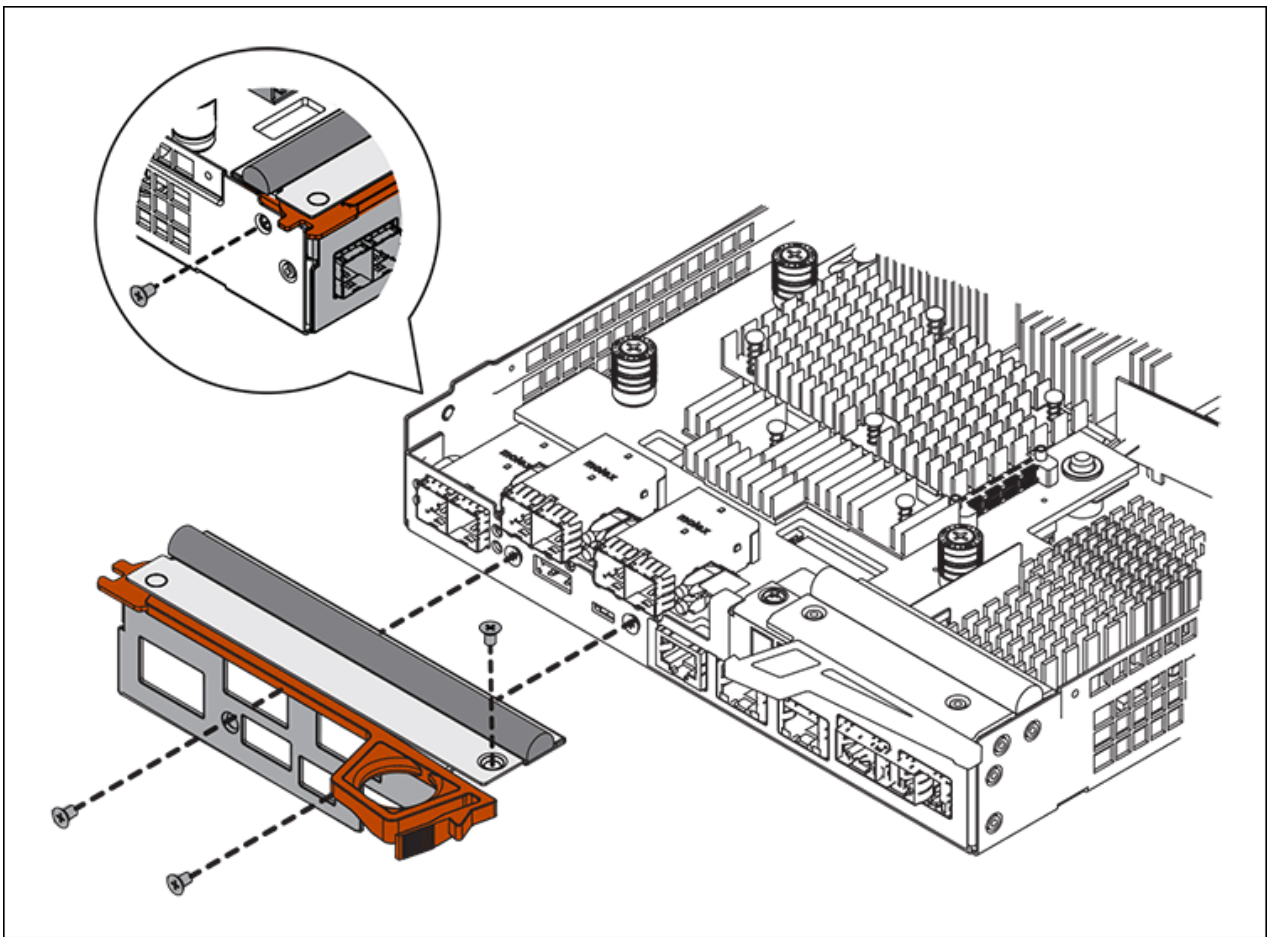
## E2800B

將 HIC 從故障的 E2800B 控制器移至更換控制器。

### 步驟

1. 從HIC移除任何SFP。
2. 使用1號十字螺絲起子、將HIC面板連接至控制器的螺絲卸下。

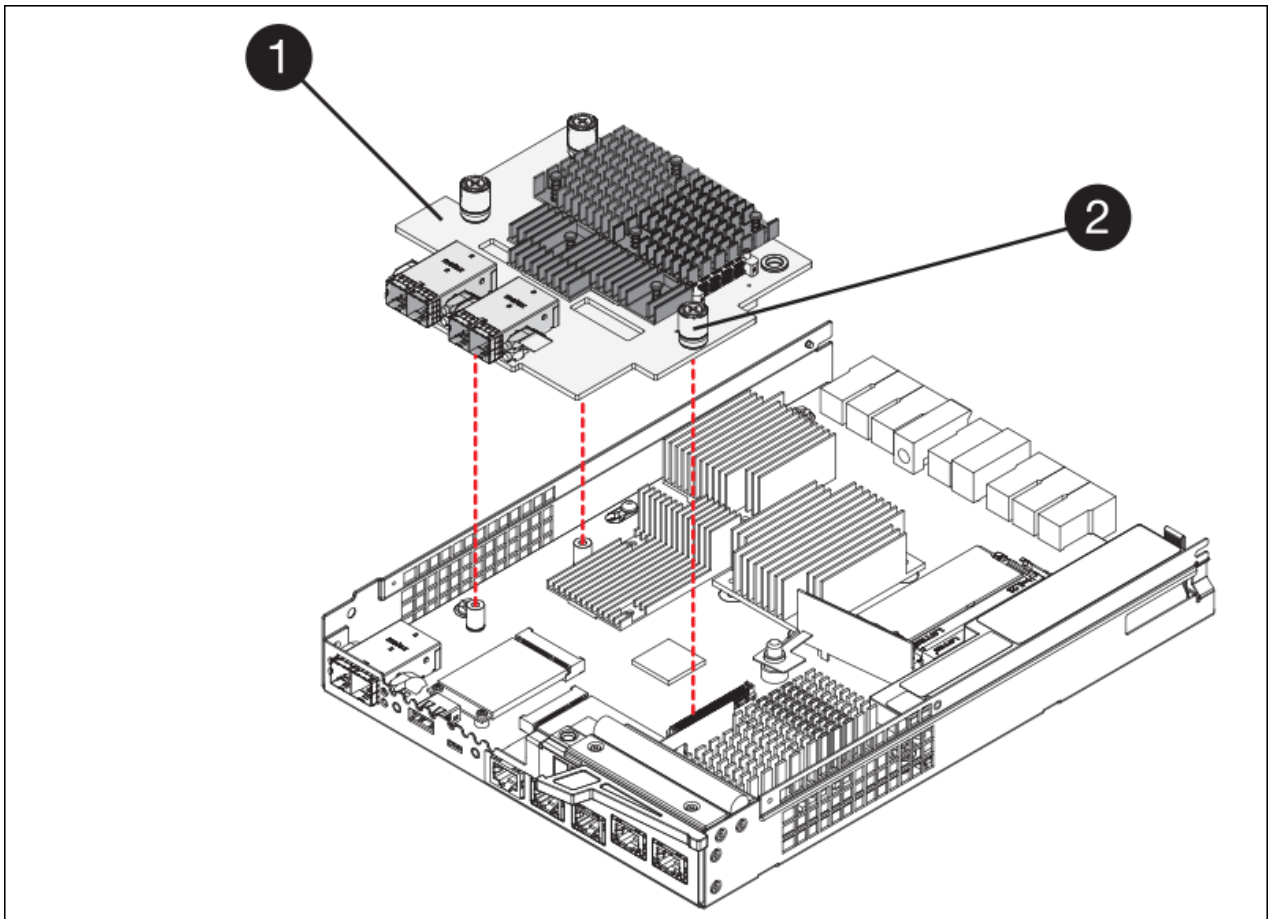
共有四顆螺絲：一顆在頂端、一顆在側邊、兩顆在正面。



3. 卸下HIC面板。
4. 使用手指或十字螺絲起子、旋鬆將HIC固定至控制器卡的三個指旋螺絲。
5. 向上提起HIC卡並將其滑回、以小心地將其從控制器卡上拆下。



請注意、請勿刮傷或撞擊HIC底部或控制器卡頂端的元件。



標籤	說明
1.	主機介面卡
2.	指旋螺絲

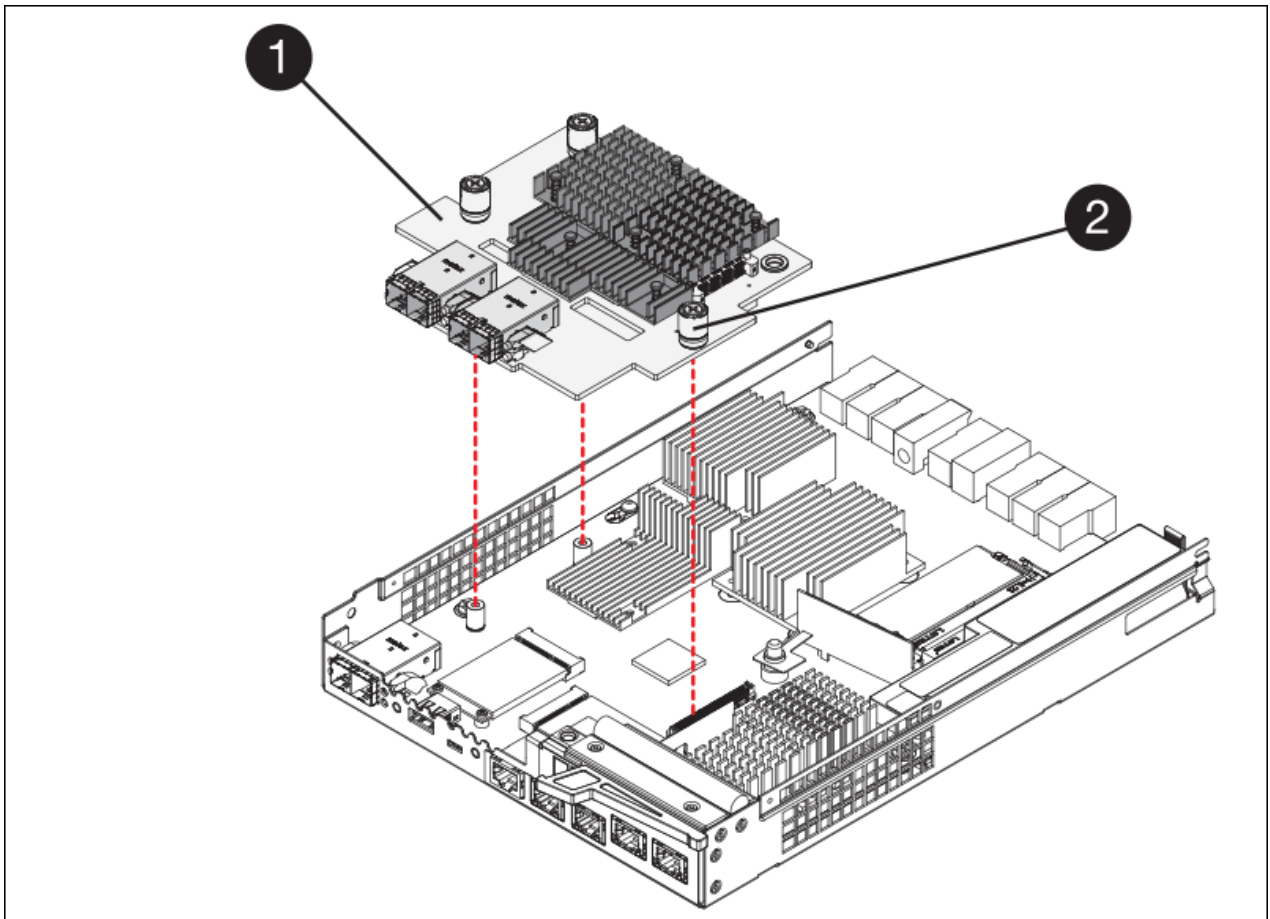
6. 將HIC放置在無靜電的表面上。
7. 使用1號十字螺絲起子、卸下將空白面板連接至更換控制器的四顆螺絲、然後卸下面板。
8. 將HIC上的三個指旋螺絲對準更換控制器上的對應孔、然後將HIC底部的連接器對準控制器卡上的HIC介面連接器。

請注意、請勿刮傷或撞擊HIC底部或控制器卡頂端的元件。

9. 小心地將HIC降低到位、然後輕按HIC接頭以固定。



\* 可能的設備損壞 \* - 請小心、不要夾住 HIC 和指旋螺絲之間控制器 LED 的金色帶接頭。

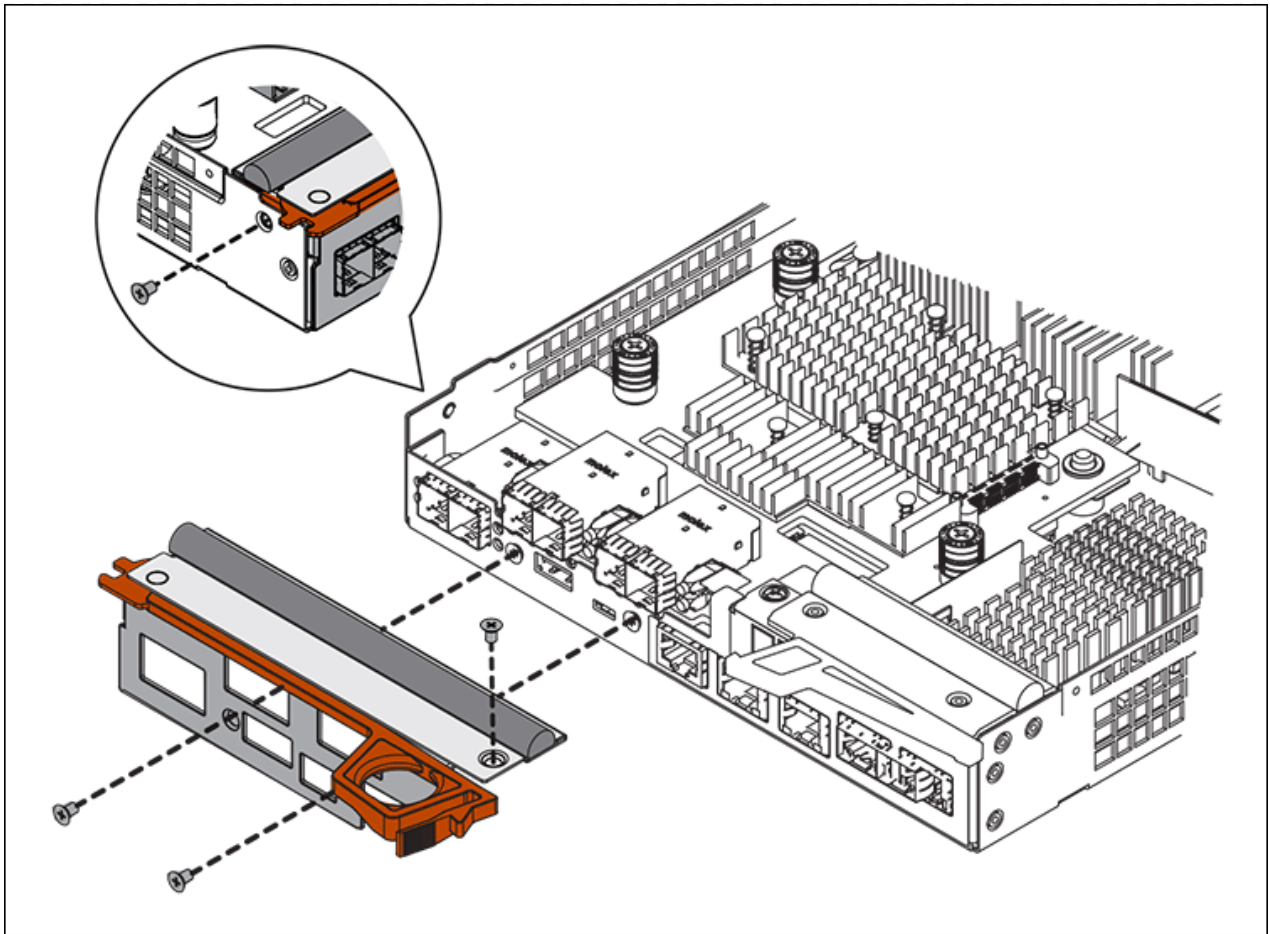


標籤	說明
1.	主機介面卡
2.	指旋螺絲

10. 以手鎖緊HIC指旋螺絲。

請勿使用螺絲起子、否則可能會過度鎖緊螺絲。

11. 使用1號十字螺絲起子、用四顆螺絲將從原始控制器上拆下的HIC面板裝到新的控制器上。



12. 將所有移除的SFP重新安裝至HIC。

## 步驟 6：更換控制器

安裝替換控制器、並確認其已重新加入網絡。

### 步驟

1. 將替換控制器安裝到設備中。
  - a. 翻轉控制器、使可拆式護蓋面朝下。
  - b. 將CAM握把放在開啟位置、將控制器完全滑入產品。
  - c. 將CAM握把往左移動、將控制器鎖定到位。
  - d. 更換纜線和SFP。
  - e. 開啟控制器機櫃電源。
  - f. 等待E2800控制器重新開機。確認七段顯示器顯示的狀態 99。
  - g. 確定如何將IP位址指派給更換的控制器。




將IP位址指派給更換控制器的步驟取決於您是否將管理連接埠1連線至具有DHCP伺服器的網路、以及是否保護所有磁碟機。

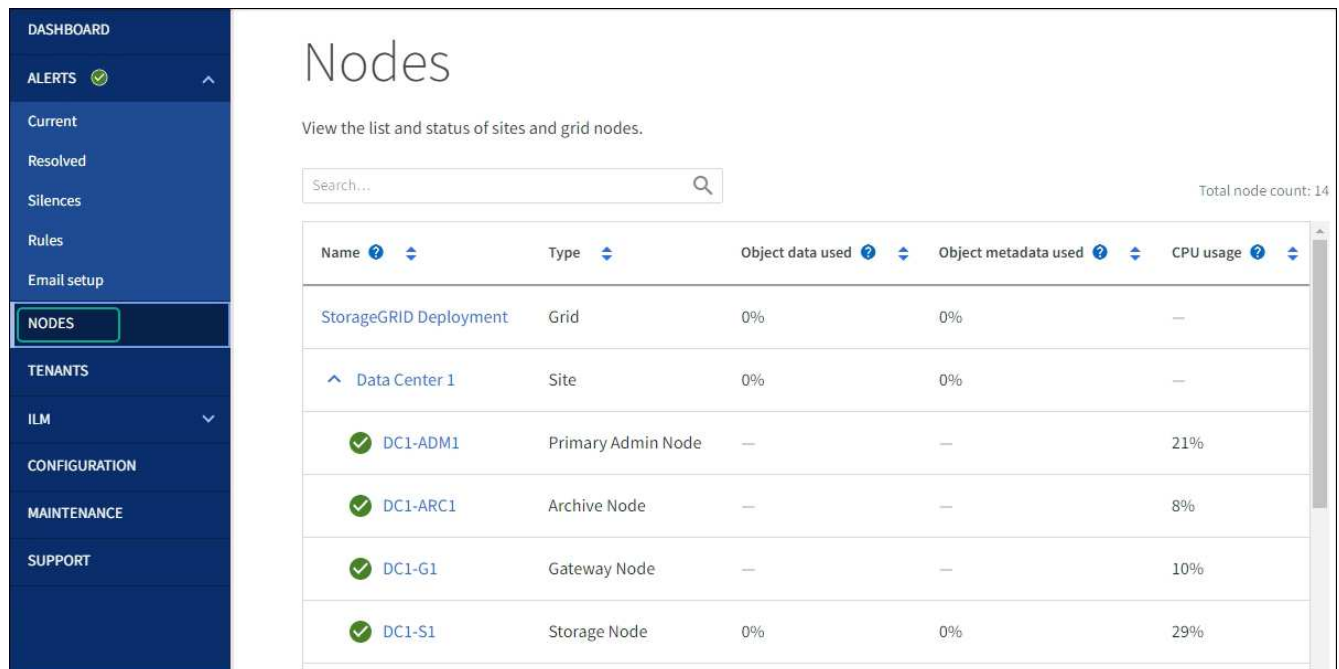


如果管理連接埠1連線至具有DHCP伺服器的網路、新控制器將從DHCP伺服器取得其IP位址。此值可能與原始控制器的IP位址不同。

2. 如果設備使用安全磁碟機、請依照E2800控制器更換程序中的指示、匯入磁碟機安全金鑰。
3. 讓產品恢復正常運作模式。從「the Some Appliance Installer」 StorageGRID 選取「進階>\*重新開機控制器\*」、然後選取「\*重新開機至StorageGRID \*」。



4. 在重新開機期間、監控節點的狀態、以判斷節點何時重新加入網格。  
應用裝置會重新開機並重新加入網格。此程序最多可能需要20分鐘。
5. 確認重新開機已完成、且節點已重新加入網格。在 Grid Manager 中、確認「節點」頁面顯示正常狀態（綠色核取記號圖示） 節點名稱左側）、表示應用裝置節點沒有作用中警示、且節點已連線至網格。



6. 從「支援系統管理程式」中、確認新的控制器是最佳的、並收集支援資料。SANtricity

更換零件後、請將故障零件歸還給NetApp、如套件隨附的RMA指示所述。請參閱 ["產品退貨安培；更換"](#) 頁面以

取得更多資訊。

相關資訊

["NetApp E系列系統文件網站"](#)

## 更換 E5700SG 運算控制器

如果E5700SG控制器無法正常運作或故障、您可能需要更換它。

開始之前

- 您的更換控制器的零件編號與您要更換的控制器相同。
- 您已下載E系列指示、以更換故障的E5700控制器。



只有當您需要更多詳細資料來執行特定步驟時、才可使用E系列說明進行參考。請勿仰賴 E 系列指示來更換 StorageGRID 應用裝置中的控制器、因為程序不同。例如、E5700控制器的E系列說明說明如何從故障控制器中取出電池和主機介面卡（HIC）、並將其安裝在更換的控制器中。這些步驟不適用於 E5700SG 控制器。

- 您可以使用標籤來識別連接至控制器的每條纜線。

關於這項工作

當您更換控制器時、將無法存取應用裝置儲存節點。如果E5700SG控制器運作正常、您可以在本程序開始時執行管制關機。



如果您在安裝StorageGRID 完此程序之前更換控制器、可能StorageGRID 無法在完成此程序後立即存取《產品安裝程式（到此程序）》。雖然您可以從與應用裝置位於同一子網路上的其他主機存取 StorageGRID 應用裝置安裝程式、但您無法從其他子網路上的主機存取。此情況應在15分鐘內自行解決（當原始控制器的任何ARP快取項目逾時時）、或者您可以從本機路由器或閘道手動清除任何舊的ARP快取項目、以立即清除此狀況。

步驟

1. 關閉 E5700SG 控制器。
  - a. 登入網格節點：
    - i. 輸入下列命令：`ssh admin@grid_node_IP`
    - ii. 輸入中所列的密碼 `Passwords.txt` 檔案：
    - iii. 輸入下列命令以切換至root：`su -`
    - iv. 輸入中所列的密碼 `Passwords.txt` 檔案：

當您以root登入時、提示會從變更 `$` 至 `#`。

- b. 關閉E5700SG控制器：`+ shutdown -h now`
- c. 等待快取記憶體中的任何資料寫入磁碟機。

需要將快取資料寫入磁碟機時、E2800控制器背面的綠色快取作用中LED會亮起。您必須等待此LED燈關閉。

2. 關閉電源。
  - a. 從「SView System Manager」首頁SANtricity 選取\*「View Operations in progress\*」。
  - b. 確認所有作業均已完成。
  - c. 關閉產品上的兩個電源開關。
  - d. 等待所有LED關閉。

3. 如果StorageGRID 連接至控制器的整個DHCP網路使用DHCP伺服器：

- a. 記下更換控制器上連接埠的MAC位址（位於控制器的標籤上）。
- b. 請網路管理員更新原始控制器的IP位址設定、以反映更換控制器的MAC位址。



您必須先確認原始控制器的IP位址已更新、才能將電源供應給更換的控制器。否則、當控制器開機時、就會取得新的DHCP IP位址、而且可能無法重新連線StorageGRID 到故障。此步驟適用於StorageGRID 連接至控制器的所有環節網路。

4. 從應用裝置中取出控制器：

- a. 放置於防靜電腕帶上或採取其他防靜電預防措施。
- b. 標示纜線、然後拔下纜線和SFP。



為避免效能降低、請勿在纜線上扭轉、摺疊、夾住或踩踏。

- c. 擠壓CAM握把上的栓鎖直到釋放為止、然後打開右側的CAM握把、即可從產品中釋放控制器。
- d. 使用兩隻手和CAM握把、將控制器滑出產品。



請務必用兩隻手支撐控制器的重量。

5. 將替換控制器安裝到設備中。

- a. 翻轉控制器、使可拆式護蓋面朝下。
- b. 將CAM握把放在開啟位置、將控制器完全滑入產品。
- c. 將CAM握把往左移動、將控制器鎖定到位。
- d. 更換纜線和SFP。

6. 開啟產品電源、並監控控制器LED和七段顯示器。

控制器成功開機後、七段顯示器應顯示下列項目：

- E2800 系列控制器：

最終狀態是 99。

- E5700SG控制器：

最終狀態是 HA。

7. 確認應用裝置儲存節點出現在Grid Manager中、且未顯示任何警示。



更換零件後、請將故障零件歸還給NetApp、如套件隨附的RMA指示所述。請參閱 ["產品退貨安培；更換"](#) 頁面以取得更多資訊。

相關資訊

["NetApp E系列系統文件網站"](#)

## 更換其他硬體元件

您可能需要更換StorageGRID 處理器內的控制器電池、磁碟機、風扇或電源供應器。

開始之前

- 您有E系列硬體更換程序。
- 本產品已經使用過 ["進入維護模式"](#) 如果元件更換程序需要關閉產品電源、

關於這項工作

若要更換E2800控制器中的電池、請參閱這些指示中的更換E2800控制器說明。這些指示說明如何從產品中取出控制器、從控制器中取出電池、安裝電池、以及更換控制器。

若要更換產品中的磁碟機、電源風扇容器、風扇容器、動力箱或磁碟機抽屜、請存取E系列維護E2800硬體的程序。

### SG5712元件更換說明

FRU	請參閱的E系列說明
磁碟機	更換E2800 12磁碟機或24磁碟機櫃中的磁碟機
電力風扇容器	更換E2800機櫃中的電源風扇機箱

### SG5760元件更換說明

FRU	請參閱的E系列說明
磁碟機	更換E2860磁碟櫃中的磁碟機
電力箱	更換E2860磁碟櫃中的電力箱
風扇容器	更換E2860磁碟櫃中的風扇容器
磁碟機抽屜	更換E2860磁碟櫃中的磁碟機匣

相關資訊

["更換E2800控制器"](#)

["NetApp E系列系統文件網站"](#)

## 版權資訊

Copyright © 2024 NetApp, Inc. 版權所有。台灣印製。非經版權所有人事先書面同意，不得將本受版權保護文件的任何部分以任何形式或任何方法（圖形、電子或機械）重製，包括影印、錄影、錄音或儲存至電子檢索系統中。

由 NetApp 版權資料衍伸之軟體必須遵守下列授權和免責聲明：

此軟體以 NETAPP「原樣」提供，不含任何明示或暗示的擔保，包括但不限於有關適售性或特定目的適用性之擔保，特此聲明。於任何情況下，就任何已造成或基於任何理論上責任之直接性、間接性、附隨性、特殊性、懲罰性或衍生性損害（包括但不限於替代商品或服務之採購；使用、資料或利潤上的損失；或企業營運中斷），無論是在使用此軟體時以任何方式所產生的契約、嚴格責任或侵權行為（包括疏忽或其他）等方面，NetApp 概不負責，即使已被告知有前述損害存在之可能性亦然。

NetApp 保留隨時變更本文所述之任何產品的權利，恕不另行通知。NetApp 不承擔因使用本文所述之產品而產生的責任或義務，除非明確經過 NetApp 書面同意。使用或購買此產品並不會在依據任何專利權、商標權或任何其他 NetApp 智慧財產權的情況下轉讓授權。

本手冊所述之產品受到一項（含）以上的美國專利、國外專利或申請中專利所保障。

有限權利說明：政府機關的使用、複製或公開揭露須受 DFARS 252.227-7013（2014 年 2 月）和 FAR 52.227-19（2007 年 12 月）中的「技術資料權利 - 非商業項目」條款 (b)(3) 小段所述之限制。

此處所含屬於商業產品和 / 或商業服務（如 FAR 2.101 所定義）的資料均為 NetApp, Inc. 所有。根據本協議提供的所有 NetApp 技術資料和電腦軟體皆屬於商業性質，並且完全由私人出資開發。美國政府對於該資料具有非專屬、非轉讓、非轉授權、全球性、有限且不可撤銷的使用權限，僅限於美國政府為傳輸此資料所訂合約所允許之範圍，並基於履行該合約之目的方可使用。除非本文另有規定，否則未經 NetApp Inc. 事前書面許可，不得逕行使用、揭露、重製、修改、履行或展示該資料。美國政府授予國防部之許可權利，僅適用於 DFARS 條款 252.227-7015(b)（2014 年 2 月）所述權利。

## 商標資訊

NETAPP、NETAPP 標誌及 <http://www.netapp.com/TM> 所列之標章均為 NetApp, Inc. 的商標。文中所涉及的所有其他公司或產品名稱，均為其各自所有者的商標，不得侵犯。