



維護 **SG6000** 硬體

StorageGRID 11.7

NetApp
April 12, 2024

目錄

維護 SG6000 硬體	1
維護SG6000應用裝置	1
維護組態程序	1
硬體程序	25

維護 SG6000 硬體

維護SG6000應用裝置

您可能需要在SG6000應用裝置上執行維護程序。

本節將說明維護 SG6000 應用裝置的特定程序、並假設應用裝置已部署為 StorageGRID 系統中的儲存節點。

請參閱 "[一般程序](#)" 適用於所有應用裝置所使用的維護程序。

請參閱 "[設定硬體](#)" 適用於在初始應用裝置安裝和組態期間也會執行的維護程序。

若要避免服務中斷、請在關閉設備之前確認所有其他儲存節點已連接至網格、或在可接受服務中斷期間、於排程維護期間關閉設備。請參閱相關資訊 "[監控節點連線狀態](#)"。



如果您曾經使用過僅建立物件複本的ILM規則、則必須在排程的維護期間關閉應用裝置。否則、您可能會在任何使儲存節點停止服務的維護程序期間、暫時失去對這些物件的存取權。請參閱相關資訊 "[利用資訊生命週期管理來管理物件](#)"。

維護組態程序

升級SANtricity 儲存控制器上的作業系統

為了確保儲存控制器發揮最佳功能、您必須升級SANtricity 至符合StorageGRID 您的不合格產品資格的最新版作業系統維護版本。

請參閱 "[NetApp互通性對照表工具IMT \(不含\)](#)" 判斷您應該使用的版本。

從下載新的 SANtricity OS 軟體檔案 "[NetApp下載：StorageGRID NetApp產品](#)"。

根據SANtricity 目前安裝的版本、使用下列其中一個程序：

- 如果儲存控制器使用SANtricity 的是更新版本的作業系統08.42.20.00 (11.42) 、請使用Grid Manager執行升級。

["使用SANtricity Grid Manager升級儲存控制器上的作業系統"](#)

- 如果儲存控制器使用SANtricity 的是版本早於08.42.20.00 (11.42) 的更新版、請使用維護模式來執行升級。

["使用SANtricity 維護模式升級儲存控制器上的作業系統"](#)



升級SANtricity 儲存應用裝置的支援功能時、您必須遵循StorageGRID 本文檔中的說明。如果您使用任何其他指示、您的應用裝置可能無法運作。

使用SANtricity Grid Manager升級儲存控制器上的作業系統

對於目前使用SANtricity 不支援更新版本的儲存控制器、您必須使用Grid Manager進行升

級。

開始之前

- 您已諮詢 "[NetApp互通性對照表工具IMT（不含）](#)" 確認您用於升級的 SANtricity 作業系統版本與您的應用裝置相容。
- 您擁有 "[維護或根存取權限](#)"。
- 您將使用登入Grid Manager "[支援的網頁瀏覽器](#)"。
- 您有資源配置通關密碼。
- 您可以存取 "[NetApp下載：StorageGRID NetApp產品](#)"。

關於這項工作

在完成 SANtricity OS 升級程序之前、您無法執行其他軟體更新（StorageGRID 軟體升級或 Hotfix）。如果您在StorageGRID 完成更新程序之前嘗試啟動修補程式或更新版的功能、SANtricity 您會被重新導向SANtricity 到「更新版更新版」頁面。

直到成功將更新套用至所有已選擇進行升級的適用節點為止、此程序才會完成SANtricity。在SANtricity 每個節點上（依序）載入不一致的作業系統可能需要30分鐘以上、而重新啟動StorageGRID 每個不一致的儲存設備可能需要90分鐘。您網格中任何不使用 SANtricity OS 的節點都不會受到此程序的影響。



下列步驟僅適用於使用Grid Manager執行升級的情況。當控制器使用早於 08.42.20.00（11.42）的 SANtricity 作業系統時、無法使用 Grid Manager 來升級應用裝置中的儲存控制器。



此程序會自動將NVSRAM升級 至SANtricity 與更新版有關的最新版本。您不需要套用個別的 NVSRAM 升級檔案。



在開始此程序之前、請務必套用最新的 StorageGRID Hotfix。請參閱 "[修復程序StorageGRID](#)" 以取得詳細資料。

步驟

1. [\[\[download-SANtricity -OS\]\]](#) 從下載新的 SANtricity OS 軟體檔案 "[NetApp下載：StorageGRID NetApp產品](#)"。

請務必為SANtricity 儲存控制器選擇適用的作業系統版本。

2. 選擇*維護*>*系統*>*軟體更新*。

Software update

You can upgrade StorageGRID software, apply a hotfix, or upgrade the SANtricity OS software on StorageGRID storage appliances. NetApp recommends you apply the latest hotfix before and after each software upgrade. Some hotfixes are required to prevent data loss.

StorageGRID upgrade	StorageGRID hotfix	SANtricity OS update
Upgrade to the next StorageGRID version and apply the latest hotfix for that version.	Apply a hotfix to your current StorageGRID software version.	Update the SANtricity OS software on your StorageGRID storage appliances.
Upgrade →	Apply hotfix →	Update →

3. 在「更新作業系統」區段中、選取*更新*。SANtricity

隨即出現 SANtricity OS 升級頁面、並列出每個應用裝置節點的詳細資料、包括：

- 節點名稱
 - 網站
 - 應用裝置機型
 - SANtricity OS 版本
 - 狀態
 - 上次升級狀態
4. 查看表中所有可升級設備的資訊。確認所有儲存控制器的狀態均為 * 標稱 *。如果任何控制器的狀態為 * 不明 *、請前往 * 節點 * > **appliance node** > * 硬體 * 調查並解決此問題。
 5. 選取您從 NetApp 支援網站 下載的 SANtricity OS 升級檔案。
 - a. 選擇*瀏覽*。
 - b. 找出並選取檔案。
 - c. 選取*「Open*（開啟*）」。

檔案已上傳並驗證。驗證程序完成後、檔案名稱會在 * 瀏覽 * 按鈕旁顯示綠色核取記號。請勿變更檔案名稱、因為它是驗證程序的一部分。

6. 輸入資源配置密碼短語、然後選取 * 繼續 *。

此時會出現一個警告方塊、指出當重新啟動升級的節點上的服務時、瀏覽器的連線可能會暫時中斷。

7. 選擇 * 是 *、將 SANtricity OS 升級檔案登入主要管理節點。

當作業系統升級開始時SANtricity：

- a. 執行健全狀況檢查。此程序會檢查沒有節點的狀態是否為「Needs Attention（需要注意）」。



如果報告了任何錯誤、請解決這些錯誤、然後再次選取* Start*（開始*）。

b. 畫面會出現「更新作業系統」進度表。SANtricity此表顯示網格中的所有儲存節點、以及每個節點的目前升級階段。



下表顯示所有應用裝置儲存節點。不會顯示軟體型儲存節點。對於所有需要升級的節點、請選取* Approve *。

SANtricity OS

Upload files — **2** Upgrade

Approved nodes are added to a queue and upgraded sequentially. Each node can take up to 30 minutes, which includes updating NVSRAM. When the upgrade is complete, the node is rebooted.

Select **Approve all** or approve nodes one at a time. To remove nodes from the queue, select **Remove all** or remove nodes one at a time. If the uploaded file doesn't apply to an approved node, the upgrade process skips that node and moves to the next node in the queue.

Optionally, select **Skip nodes and finish** to end the upgrade and skip any unapproved nodes.

SANtricity OS upgrade file: RCB_11.70.3_280x_6283a64d.dlp

0 out of 3 completed

Approve all
Remove all

Node name	Current version	Progress	Stage	Details	Status	Actions
10-224-2-24-S1	08.40.60.01	<div style="width: 100%; height: 10px; background-color: #4f81bd;"></div>	Waiting for you to approve		Nominal	Approve
lab-37-sgws- quanta-10	08.73.00.00	<div style="width: 100%; height: 10px; background-color: #4f81bd;"></div>	Waiting for you to approve		Nominal	Approve
storage-7	98.72.09.00	<div style="width: 100%; height: 10px; background-color: #4f81bd;"></div>	Waiting for you to approve		Nominal	Approve

Skip nodes and finish

8. 您也可以選擇以遞增或遞減順序排序節點清單：

- 節點名稱
- 目前版本
- 進度
- 階段
- 狀態

您也可以在此「搜尋」方塊中輸入字詞、以搜尋特定節點。

9. 核准已準備好新增至升級佇列的網格節點。核准的節點一次升級一個。



請勿核准應用裝置儲存節點的 SANtricity OS 升級、除非您確定該節點已準備好要停止並重新開機。當某個節點上的更新獲得核准時、該節點上的服務會停止、升級程序也會開始。SANtricity 之後、當節點完成升級時、應用裝置節點會重新開機。這些作業可能會造成與節點通訊的用戶端服務中斷。

- 選取 * 全部核准 * 按鈕、將所有儲存節點新增至 SANtricity OS 升級佇列。



如果節點的升級順序很重要、請一次核准一個節點或節點群組、並等到每個節點上的升級完成後再核准下一個節點。

- 選取一或多個*核准*按鈕、將一個或多個節點新增至SANtricity 「支援作業系統」升級佇列。如果狀態不是標稱的、則會停用 * 核准 * 按鈕。

選擇* Approve (核准) *之後、升級程序會決定是否可以升級節點。如果節點可以升級、則會將其新增至升級佇列。

對於某些節點、所選的升級檔案並非刻意套用、您可以在不升級這些特定節點的情況下完成升級程序。非刻意升級的節點會顯示完成階段 (嘗試升級)、並在詳細資料欄中列出節點未升級的原因。

10. 如果您需要從SANtricity 「支援作業系統」升級佇列中移除節點或所有節點、請選取「移除」或「全部移除」。

當階段的進度超過「佇列」時、*移除*按鈕會隱藏、您將無法再從SANtricity 「支援」作業系統升級程序中移除節點。

11. 請稍候SANtricity、將更新版套用至每個核准的網格節點。

- 如果應用 SANtricity OS 升級時有任何節點顯示錯誤階段、則表示節點的升級失敗。在技術支援的協助下、您可能需要將設備置於維護模式才能恢復。
- 如果節點上的韌體太舊、無法使用 Grid Manager 進行升級、則節點會顯示錯誤階段、其中包含您必須使用維護模式來升級節點上的 SANtricity OS 的詳細資料。若要解決此錯誤、請執行下列步驟：
 - i. 在SANtricity 顯示錯誤階段的節點上、使用維護模式來升級支援的作業系統。
 - ii. 使用Grid Manager重新啟動並完成SANtricity 更新。

當所有核准節點上的 SANtricity OS 升級完成時、SANtricity OS 升級進度表會關閉、綠色橫幅會顯示已升級的節點數、以及升級完成的日期和時間。

12. 如果節點無法升級、請記下「詳細資料」欄中顯示的原因、然後採取適當的行動。



除非您核准所有列出的儲存節點上的作業系統升級、否則無法完成此作業系統升級程序。SANtricity SANtricity

理由	建議採取的行動
儲存節點已升級。	無需採取進一步行動。
不適用於此節點的作業系統升級SANtricity。	節點沒有可由 StorageGRID 系統管理的儲存控制器。完成升級程序、而不升級顯示此訊息的節點。

理由	建議採取的行動
作業系統檔案與此節點不相容SANtricity。	節點需要的 SANtricity OS 檔案與您選取的檔案不同。完成目前的升級之後、請下載SANtricity 節點適用的正確的作業系統檔案、然後重複升級程序。

13. 如果您想要結束核准節點並返回SANtricity 到「支援更新作業系統」頁面、以便上傳新SANtricity 的作業系統檔案、請執行下列步驟：

a. 選擇*跳過節點和完成*。

系統會出現一則警告、詢問您是否確定要在不升級所有適用節點的情況下完成升級程序。

b. 選擇*確定*以返回* SANtricity 不支援作業系統*頁面。

c. 當您準備好繼續核准節點時、[下載 SANtricity 作業系統](#) 以重新啟動升級程序。



節點已核准並升級、但沒有錯誤、仍會繼續升級。

14. 對於需要不同SANtricity 的更新檔的任何節點、請重複此升級程序。



對於狀態為「Needs Attention（需要注意）」的任何節點、請使用維護模式來執行升級。

相關資訊

["NetApp 互通性對照表工具"](#)

["使用SANtricity 維護模式升級儲存控制器上的作業系統"](#)

使用SANtricity 維護模式升級儲存控制器上的作業系統

若儲存控制器目前使用SANtricity 的是08.42.20.00（11.42）之前版本的作業系統、您必須使用維護模式程序來套用升級。

開始之前

- 您已諮詢 ["NetApp互通性對照表工具IMT（不含）"](#) 確認您用於升級的 SANtricity 作業系統版本與您的應用裝置相容。
- 如果 StorageGRID 應用裝置是在 StorageGRID 系統中執行、您已將 SG6000-CN 控制器放入 ["維護模式"](#)。



維護模式會中斷與儲存控制器的連線。

關於這項工作

請勿一次在多個 StorageGRID 應用裝置上的 E 系列控制器中升級 SANtricity OS 或 NVSRAM。



視StorageGRID 部署模式和ILM原則而定、一次升級多個不適用的應用裝置可能會導致資料無法使用。

步驟

1. 確認產品已裝入 "維護模式"。
2. 從服務型筆記型電腦存取SANtricity 「NetApp系統管理程式」並登入。
3. 將全新SANtricity 的SKETOS軟體檔案和NVSRAM/檔案下載到管理用戶端。



NVSRAM/SRAM/SRAM/VRAM/VRAM/VRAM/VRA StorageGRID請勿使用標準的 NVSRAM 下載。


4. 請遵循_升級SANtricity 支援資訊指南或SANtricity 《支援支援支援服務》中的說明、升級韌體和NVSRAM.



立即啟動升級檔案。請勿延遲啟動。

5. 如果此程序順利完成、而且您有其他程序可在節點處於維護模式時執行、請立即執行。完成後、或是遇到任何故障並想要重新啟動時、請選取*進階*>*重新啟動控制器*、然後選取下列其中一個選項：
 - 選擇*重新開機StorageGRID 至S編*
 - 選取*重新開機進入維護模式*、以重新啟動控制器、使節點保持維護模式。如果您在程序期間遇到任何失敗、並想要重新啟動、請選取此選項。節點完成重新開機至維護模式後、請從失敗程序的適當步驟重新啟動。



裝置重新開機和重新加入網格可能需要20分鐘的時間。若要確認重新開機已完成、且節點已重新加入網格、請返回Grid Manager。節點頁面應顯示正常狀態（綠色核取記號圖示） 節點名稱左側）、表示應用裝置節點沒有作用中警示、且節點已連線至網格。

Name	Type	Object data used	Object metadata used	CPU usage
StorageGRID Deployment	Grid	0%	0%	—
Data Center 1	Site	0%	0%	—
DC1-ADM1	Primary Admin Node	—	—	21%
DC1-ARC1	Archive Node	—	—	8%
DC1-G1	Gateway Node	—	—	10%
DC1-S1	Storage Node	0%	0%	29%

相關資訊

"NetApp 互通性對照表工具"

"使用SANtricity Grid Manager升級儲存控制器上的作業系統"

使用SANtricity 《支援系統管理程式》升級磁碟機韌體

使用線上方法、使用 **SANtricity** 系統管理員升級 **SG6000** 磁碟機韌體

使用 SANtricity 系統管理員線上方法來升級應用裝置磁碟機上的韌體、以確保您擁有所有最新功能和錯誤修正。

開始之前

- 儲存應用裝置的狀態為「最佳」。
- 所有磁碟機均處於最佳狀態。



請勿一次在多個 StorageGRID 應用裝置上升級磁碟機韌體。這樣做可能會導致資料無法使用、視您的部署模式和 ILM 原則而定。

關於這項工作

當設備執行 I/O 時、每次升級一個磁碟機此方法不需要您將產品置於維護模式。不過、系統效能可能會受到影響、升級可能比離線方法花費數小時的時間。



屬於沒有備援磁碟區的磁碟機必須使用更新 "**離線方法**"。離線方法應用於任何與快閃讀取快取相關的磁碟機（例如 SG6060 中的 SSD 磁碟機）、或任何目前降級的集區或磁碟區群組。磁碟機有兩種類型：SSD 和 HDD。您必須使用 "**離線方法**" 升級 SSD 上的韌體（例如 SG6060 中的 SSD 磁碟機）。您可以使用線上或離線方法來升級 HDD 上的韌體。

步驟

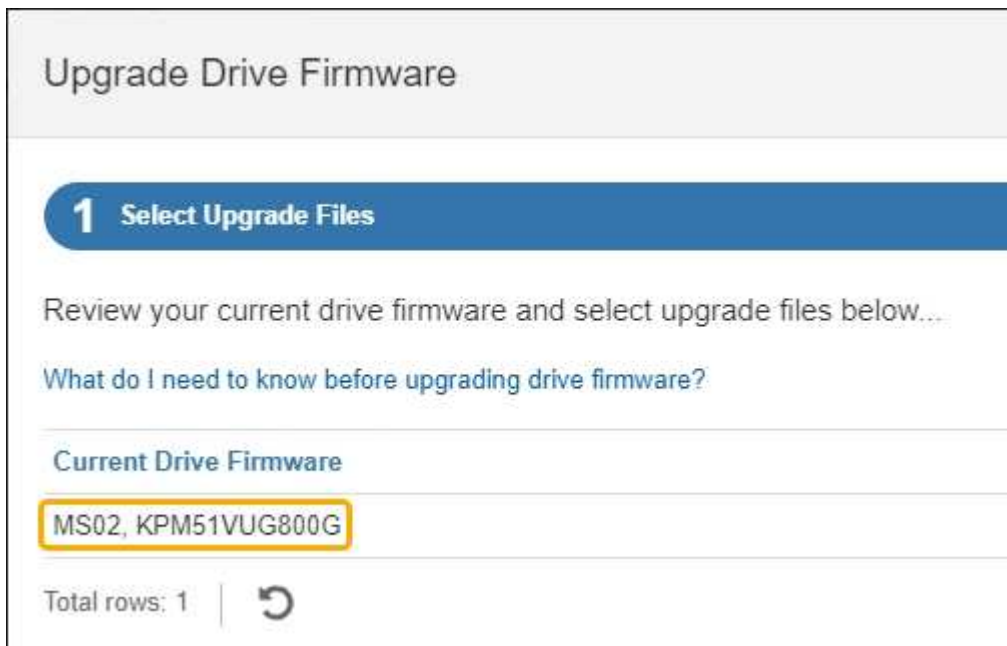
1. 使用SANtricity 下列其中一種方法來存取《系統管理程式》：
 - 使用StorageGRID 《Suse安裝程式》、然後選取*進階*>* SANtricity 《系統管理員*》
 - 使用 Grid Manager 並選擇 * 節點 * > **Storage Node** > * SANtricity System Manager*
 - 瀏覽至儲存控制器 IP 以使用 SANtricity 系統管理員：

`https://Storage_Controller_IP`

2. 如SANtricity 有需要、請輸入「系統管理員」管理員使用者名稱和密碼。
3. 驗證儲存應用裝置中目前安裝的磁碟機韌體版本：
 - a. 從「系統管理程式」選取*支援*>*升級中心*。SANtricity
 - b. 在「磁碟機韌體升級」下、選取*「開始升級*」。

「升級磁碟機韌體」頁面會顯示目前安裝的磁碟機韌體檔案。

- c. 請注意「目前磁碟機韌體」欄中的目前磁碟機韌體版本和磁碟機識別碼。



在此範例中：

- 磁碟機韌體版本為* MS02*。
 - 磁碟機識別碼為* KPM51VUG800G*。
- d. 選取「Associated Drives（相關磁碟機）」欄中的「View drives*（檢視磁碟機*）」、以顯示這些磁碟機安裝在儲存設備中的位置。
 - e. 關閉升級磁碟機韌體視窗。
4. 下載並準備可用的磁碟機韌體升級：
 - a. 在「磁碟機韌體升級」下、選取「* NetApp支援*」。
 - b. 在 NetApp 支援網站上、選取 * 下載 * 索引標籤、然後選取 * E 系列磁碟機韌體 *。

隨即顯示E系列磁碟韌體頁面。

- c. 搜尋儲存設備中安裝的每個*磁碟機識別碼*、並確認每個磁碟機識別碼都有最新的韌體版本。
 - 如果韌體版本不是連結、則此磁碟機識別碼具有最新的韌體版本。
 - 如果列出一個磁碟機識別碼的一個或多個磁碟機零件編號、則這些磁碟機可以進行韌體升級。您可以選取任何連結來下載韌體檔案。

Drive Part Number	Descriptions	Drive Identifier	Firmware Rev. (Download)	Notes and Config Info	Release Date
E-X4041C	SSD, 800GB, SAS, PI	KPM51VUG800G	MS03	MS02 Fixes Bug 1194908 MS03 Fixes Bug 1334862	04-Sep-2020

- d. 如果列出較新的韌體版本、請選取韌體版本中的連結（下載）欄下載 .zip 包含韌體檔案的歸檔。
- e. 從Support網站擷取（解壓縮）您下載的磁碟機韌體歸檔檔案。

5. 安裝磁碟機韌體升級：

- a. 在「驅動器韌體升級」下的「系統管理程式」中、選取「開始升級」SANtricity。
- b. 選取*瀏覽*、然後選取您從Support網站下載的新磁碟機韌體檔案。

磁碟機韌體檔案的檔案名稱與類似 D_HUC101212CSS600_30602291_MS01_2800_0002.dlp。

您最多可以選取四個磁碟機韌體檔案、一次一個。如果多個磁碟機韌體檔案與同一個磁碟機相容、您會收到檔案衝突錯誤。決定要用於升級的磁碟機韌體檔案、然後移除另一個。

- c. 選擇*下一步*。

*選取磁碟機*會列出您可以使用所選韌體檔案進行升級的磁碟機。

僅顯示相容的磁碟機。

所選磁碟機的韌體會出現在 * 建議的韌體 * 欄中。如果您必須變更此韌體、請選取*上一步*。

- d. 選擇 * 線上升級所有磁碟機 * —在儲存陣列處理 I/O 時、升級可支援韌體下載的磁碟機選擇此升級方法時、您不需要停止使用這些磁碟機的相關磁碟區 I/O 。



線上升級所需時間可能比離線升級長幾小時。

您必須使用 "離線方法" 升級 SSD 上的韌體。

- e. 在表格的第一欄中、選取您要升級的磁碟機。

最佳實務做法是將同一機型的所有磁碟機升級至相同的韌體版本。

- f. 選取 * 開始 * 並確認您要執行升級。

如果您需要停止升級、請選取*停止*。目前正在進行的任何韌體下載均已完成。任何尚未開始的韌體下載都會取消。



停止磁碟機韌體升級可能會導致資料遺失或磁碟機無法使用。

- g. (選用) 若要查看已升級項目的清單、請選取*儲存記錄*。

記錄檔會以名稱儲存在瀏覽器的下載資料夾中 latest-upgrade-log-timestamp.txt。

"如有必要、請疑難排解驅動程式韌體升級錯誤"。

使用離線方法、使用 **SANtricity** 系統管理員升級 **SG6000** 磁碟機韌體

使用 **SANtricity** 系統管理員離線方法來升級應用裝置磁碟機上的韌體、以確保您擁有所有最新功能和錯誤修正。

開始之前

- 儲存應用裝置的狀態為「最佳」。
- 所有磁碟機均處於最佳狀態。
- 您有 "已將 StorageGRID 應用裝置置於維護模式"。



當應用裝置處於維護模式時、會停止儲存控制器的 I/O (輸入 / 輸出) 活動、以確保破壞性儲存作業的安全。



請勿一次在多個 StorageGRID 應用裝置上升級磁碟機韌體。這樣做可能會導致資料無法使用、視您的部署模式和 ILM 原則而定。

關於這項工作

當設備處於維護模式時、磁碟機會平行升級。如果集區或磁碟區群組不支援備援或降級、您必須使用離線方法來升級磁碟機韌體。您也應該使用離線方法來處理與快閃讀取快取相關的任何磁碟機、或是目前降級的任何集區或磁碟區群組。離線方法只會在要升級的磁碟機上停止所有 I/O 活動時、才會升級韌體。若要停止 I/O 活動、請將節點置於維護模式。

離線方法比線上方法更快、當單一應用裝置中的許多磁碟機需要升級時、速度也會大幅加快。不過、它需要將節點從服務中移出、這可能需要排程維護時間和監控進度。請選擇最適合您作業程序的方法、以及需要升級的磁碟機數量。



磁碟機有兩種類型：SSD 和 HDD。您必須使用離線方法來升級 SSD 上的韌體 (例如 SG6060 中的 SSD 磁碟機)。您可以使用線上或離線方法來升級 HDD 上的韌體。

步驟

1. 確認產品已裝入 "維護模式"。



如果您要升級屬於快取群組一部分的 SSD 磁碟機中的韌體、則必須確保在升級期間不會將 I/O 傳送至任何快取磁碟區。當應用裝置處於維護模式時、升級進行中時、不會將 I/O 傳送至任何磁碟區。

2. 使用SANtricity 下列其中一種方法來存取《系統管理程式》：

- 使用StorageGRID 《Suse安裝程式》、然後選取*進階*>* SANtricity 《系統管理員*》
- 使用 Grid Manager 並選擇 * 節點 * > **Storage Node** > * SANtricity System Manager*
- 瀏覽至儲存控制器 IP 以使用 SANtricity 系統管理員：

`https://Storage_Controller_IP`

3. 如SANtricity 有需要、請輸入「系統管理員」管理員使用者名稱和密碼。

4. 驗證儲存應用裝置中目前安裝的磁碟機韌體版本：

- 從「系統管理程式」選取*支援*>*升級中心*。SANtricity
- 在「磁碟機韌體升級」下、選取*「開始升級*」。

「升級磁碟機韌體」頁面會顯示目前安裝的磁碟機韌體檔案。

c. 請注意「目前磁碟機韌體」欄中的目前磁碟機韌體版本和磁碟機識別碼。

Current Drive Firmware
MS02, KPM51VUG800G

在此範例中：

- 磁碟機韌體版本為* MS02*。
- 磁碟機識別碼為* KPM51VUG800G*。

d. 選取「Associated Drives (相關磁碟機)」欄中的「View drives* (檢視磁碟機*)」、以顯示這些磁碟機安裝在儲存設備中的位置。

e. 關閉升級磁碟機韌體視窗。

5. 下載並準備可用的磁碟機韌體升級：

- a. 在「磁碟機韌體升級」下、選取「* NetApp支援*」。
- b. 在 NetApp 支援網站上、選取 * 下載 * 索引標籤、然後選取 * E 系列磁碟機韌體 * 。

隨即顯示E系列磁碟機韌體頁面。

- c. 搜尋儲存設備中安裝的每個*磁碟機識別碼*、並確認每個磁碟機識別碼都有最新的韌體版本。
 - 如果韌體版本不是連結、則此磁碟機識別碼具有最新的韌體版本。
 - 如果列出一個磁碟機識別碼的一個或多個磁碟機零件編號、則這些磁碟機可以進行韌體升級。您可以選取任何連結來下載韌體檔案。

Drive Part Number	Descriptions	Drive Identifier	Firmware Rev. (Download)	Notes and Config Info	Release Date
<input type="text" value="Drive Part Number"/>	<input type="text" value="Descriptions"/>	<input type="text" value="KPM51VUG800G"/>	<input type="text" value="Firmware Rev. (Download)"/>		
E-X4041C	SSD, 800GB, SAS, PI	KPM51VUG800G	MS03	MS02 Fixes Bug 1194908 MS03 Fixes Bug 1334862	04-Sep-2020

- d. 如果列出較新的韌體版本、請選取韌體版本中的連結（下載）欄下載 .zip 包含韌體檔案的歸檔。

- e. 從Support網站擷取（解壓縮）您下載的磁碟機韌體歸檔檔案。

6. 安裝磁碟機韌體升級：

- a. 在「驅動器韌體升級」下的「系統管理程式」中、選取「開始升級」SANtricity。
- b. 選取*瀏覽*、然後選取您從Support網站下載的新磁碟機韌體檔案。

磁碟機韌體檔案的檔案名稱與類似 D_HUC101212CSS600_30602291_MS01_2800_0002.dlp。

您最多可以選取四個磁碟機韌體檔案、一次一個。如果多個磁碟機韌體檔案與同一個磁碟機相容、您會收到檔案衝突錯誤。決定要用於升級的磁碟機韌體檔案、然後移除另一個。

- c. 選擇*下一步*。

*選取磁碟機*會列出您可以使用所選韌體檔案進行升級的磁碟機。

僅顯示相容的磁碟機。

所選磁碟機的韌體會出現在 * 建議的韌體 * 欄中。如果您必須變更此韌體、請選取*上一步*。

- d. 選取 * 離線升級所有磁碟機（平行） * —僅在使用磁碟機的任何磁碟區上停止所有 I/O 活動時、才升級可支援韌體下載的磁碟機。



您必須先將產品置於維護模式、才能使用此方法。您應該使用 * 離線 * 方法來升級磁碟機韌體。



如果您想要使用離線（平行）升級、除非您確定裝置處於維護模式、否則請勿繼續。如果在啟動離線磁碟機韌體更新之前未將裝置置於維護模式、可能會導致資料遺失。

- e. 在表格的第一欄中、選取您要升級的磁碟機。

最佳實務做法是將同一機型的所有磁碟機升級至相同的韌體版本。

- f. 選取 * 開始 * 並確認您要執行升級。

如果您需要停止升級、請選取*停止*。目前正在進行的任何韌體下載均已完成。任何尚未開始的韌體下載都會取消。



停止磁碟機韌體升級可能會導致資料遺失或磁碟機無法使用。


- g. （選用）若要查看已升級項目的清單、請選取*儲存記錄*。

記錄檔會以名稱儲存在瀏覽器的下載資料夾中 latest-upgrade-log-timestamp.txt。

"如有必要、請疑難排解驅動程式韌體升級錯誤"。

7. 在程序成功完成後、請在節點處於維護模式時執行任何其他維護程序。完成後、或是遇到任何故障並想要重新啟動、請前往 StorageGRID 應用裝置安裝程式、然後選取 * 進階 * > * 重新開機控制器 *。然後選取下列其中一個選項：

- * 重新開機至 StorageGRID *。
- * 重新開機進入維護模式 *。重新啟動控制器、並將節點保持在維護模式。如果程序期間發生任何故障、而您想重新開始、請選取此選項。節點完成重新開機至維護模式後、請從失敗程序的適當步驟重新啟動。

裝置重新開機和重新加入網格可能需要20分鐘的時間。若要確認重新開機已完成、且節點已重新加入網格、請返回Grid Manager。節點頁面應顯示正常狀態（綠色核取記號圖示）  節點名稱左側）、表示應用裝置節點沒有作用中警示、且節點已連線至網格。

The screenshot shows a 'Nodes' page with a search bar and a table of nodes. The table has the following data:

Name	Type	Object data used	Object metadata used	CPU usage
StorageGRID Deployment	Grid	0%	0%	—
Data Center 1	Site	0%	0%	—
DC1-ADM1	Primary Admin Node	—	—	21%
DC1-ARC1	Archive Node	—	—	8%
DC1-G1	Gateway Node	—	—	10%
DC1-S1	Storage Node	0%	0%	29%

疑難排解磁碟機韌體升級錯誤

疑難排解使用 SANtricity 系統管理員來升級應用裝置磁碟機上的韌體時可能發生的錯誤。

- 指派磁碟機失敗
 - 故障的原因之一可能是磁碟機沒有適當的簽名。確定受影響的磁碟機是授權的磁碟機。如需詳細資訊、請聯絡技術支援部門。
 - 更換磁碟機時、請確定更換磁碟機的容量等於或大於您要更換的故障磁碟機。
 - 您可以在儲存陣列接收I/O時更換故障磁碟機
- 檢查儲存陣列
 - 確定已將IP位址指派給每個控制器。
 - 確保連接至控制器的所有纜線均未損壞。
 - 確定所有纜線都已緊密連接。
- 整合式熱備援磁碟機

您必須先修正此錯誤狀況、才能升級韌體。
- *不完整的Volume Groups*

如果一個或多個Volume群組或磁碟集區不完整、您必須先修正此錯誤狀況、才能升級韌體。
- 目前在任何磁碟區群組上執行的獨佔作業（背景媒體/同位元檢查除外）

如果正在進行一或多個專屬作業、則必須先完成作業、才能升級韌體。使用System Manager來監控作業進度。
- 遺失磁碟區

您必須先修正遺失的磁碟區狀況、才能升級韌體。

- 任一控制器的狀態不是**Optimal**（最佳）

其中一個儲存陣列控制器需要注意。必須先修正此狀況、才能升級韌體。

- 控制器物件圖表之間的儲存分割資訊不相符

驗證控制器上的資料時發生錯誤。請聯絡技術支援部門以解決此問題。

- * SPM驗證資料庫控制器檢查失敗*

控制器上發生儲存分割區對應資料庫錯誤。請聯絡技術支援部門以解決此問題。

- 組態資料庫驗證（如果儲存陣列的控制器版本支援）

控制器上發生組態資料庫錯誤。請聯絡技術支援部門以解決此問題。

- * MEL相關檢查*

請聯絡技術支援部門以解決此問題。

- 過去7天內報告了超過**10**個的「轉譯資訊」或「關鍵**MEL**」事件

請聯絡技術支援部門以解決此問題。

- 過去7天內報告超過**2**頁**2C**重大**MEL**事件

請聯絡技術支援部門以解決此問題。

- 過去7天內報告超過**2**個降級磁碟機通道嚴重**MEL**事件

請聯絡技術支援部門以解決此問題。

- 過去7天內有**4**個以上的重要**MEL**項目

請聯絡技術支援部門以解決此問題。

開啟和關閉控制器識別**LED**

控制器正面和背面的藍色識別**LED**可開啟、以協助在資料中心找到應用裝置。

開始之前

您擁有要識別的控制器的 **BMC IP** 位址。

步驟

1. 存取控制器**BMC**介面。
2. 選擇*伺服器識別*。

已選取識別 **LED** 的目前狀態。

3. 選取 * 開啟 * 或 * 關閉 * 、然後選取 * 執行動作 * 。

當您選擇 * 開啟 * 時、產品正面（圖示）和背面的藍色識別 LED 燈會亮起。



如果控制器上安裝了擋板、可能很難看到正面的識別LED。

4. 視需要開啟和關閉 LED 。

相關資訊

["驗證要更換的Fibre Channel HBA"](#)

["在資料中心找到控制器"](#)

["存取BMC介面"](#)

在資料中心找到控制器

找到控制器、以便執行硬體維護或升級。

開始之前

- 您已確定需要維護的控制器。

（選用）若要協助找出資料中心中的控制器、請開啟藍色識別LED。

["開啟和關閉控制器識別LED"](#)

步驟

1. 在資料中心尋找需要維護的控制器。

- 在控制器正面或背面尋找亮起的藍色識別LED。

前面的識別LED位於控制器前擋板後面、可能很難看出是否安裝了擋板。



- 檢查附加在每個控制器正面的標記、以取得相符的零件編號。
- 2. 如果安裝了控制器前擋板、請將其卸下、以存取前面板控制項和指示燈。
- 3. 選用：如果您使用藍色識別LED來尋找控制器、請將其關閉。
 - 按下控制器前面板上的識別LED開關。
 - 使用控制器BMC介面。

"開啟和關閉控制器識別LED"

相關資訊

["移除Fibre Channel HBA"](#)

["從機櫃或機架上卸下SG6000-CN.控制器"](#)

["關閉SG6000-CN.控制器"](#)

開啟和關閉電源控制器

關閉SG6000-CN.控制器

關閉SG6000-CN-控制器以執行硬體維護。

開始之前

- 您已實際找到需要在資料中心進行維護的SG6000-CN.控制器。請參閱 ["在資料中心找到控制器"](#)。

關於這項工作

為了避免服務中斷、請在關閉控制器之前、確認所有其他儲存節點均已連接至網格、或在可接受服務中斷期間的排程維護期間關閉控制器。請參閱相關資訊 ["監控節點連線狀態"](#)。



如果您曾經使用過僅建立物件複本的ILM規則、則必須在排程的維護期間關閉控制器。否則、在此程序期間、您可能會暫時失去對這些物件的存取權。+查看資訊生命週期管理的物件管理資訊。

步驟

1. 關閉 SG6000-CN 控制器。



您必須輸入下列指定的命令、以控制裝置的關機。最佳做法是盡可能執行管制關機、以避免不必要的警示、確保完整記錄可用、並避免服務中斷。

a. 如果您尚未登入網格節點、請使用 PuTTY 或其他 ssh 用戶端登入：

- i. 輸入下列命令：`ssh admin@grid_node_IP`
- ii. 輸入中所列的密碼 `Passwords.txt` 檔案：
- iii. 輸入下列命令以切換至root：`su -`
- iv. 輸入中所列的密碼 `Passwords.txt` 檔案：

當您以root登入時、提示會從變更 `$` 至 `#`。

b. 關閉SG6000-CN-控制器：`+ shutdown -h now`

此命令可能需要10分鐘才能完成。

2. 請使用下列其中一種方法來驗證SG6000-CN-控制器是否已關機：

- 查看控制器正面的藍色電源LED、確認其已關閉。



- 查看控制器背面兩個電源供應器上的綠色LED、確認它們以正常速度（約每秒一次閃爍）閃爍。

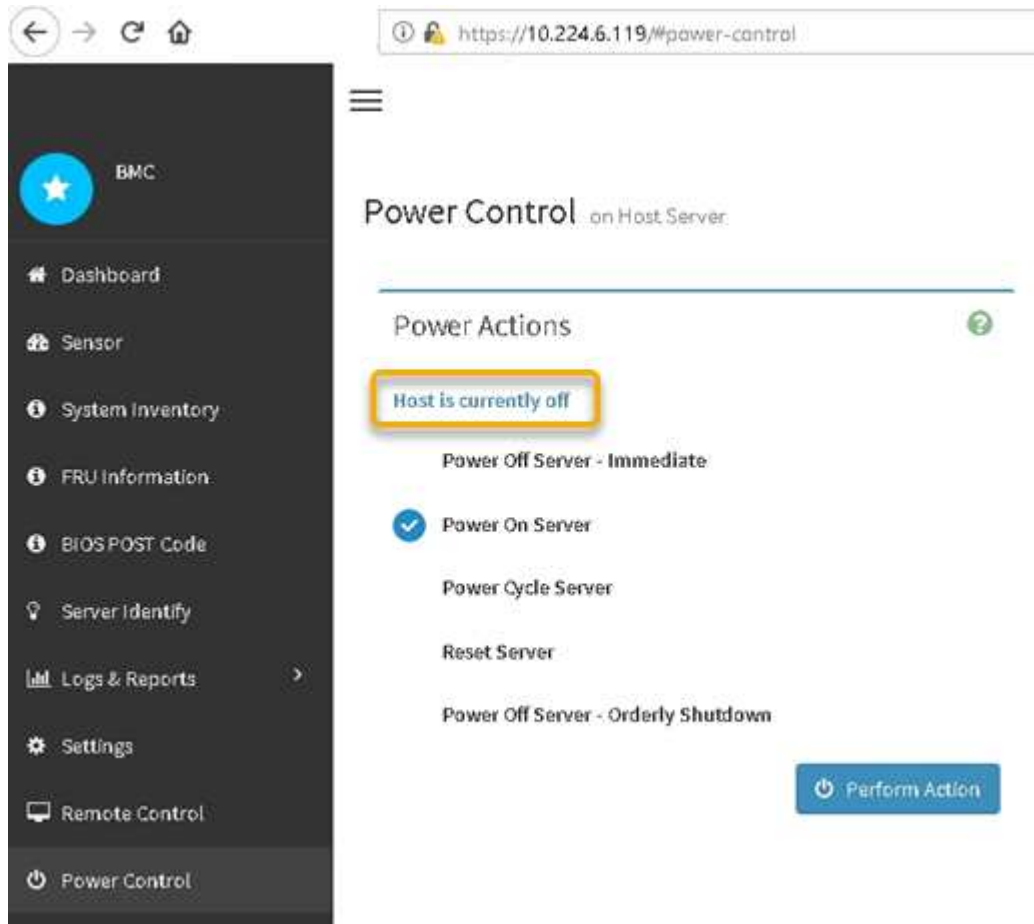


- 使用控制器BMC介面：

- i. 存取控制器BMC介面。

"存取BMC介面"

- ii. 選擇*電源控制*。
- iii. 確認「Power Actions（電源動作）」表示主機目前已關閉。



相關資訊

["從機櫃或機架上卸下SG6000-CN.控制器"](#)

開啟**SG6000-CN**-控制器電源、並確認運作正常

完成維護後、開啟控制器電源。

開始之前

- 您已將控制器安裝在機櫃或機架中、並已連接資料和電源線。

["將SG6000-CN-控制器重新安裝到機櫃或機架中"](#)

- 您已在資料中心實際找到控制器。

["在資料中心找到控制器"](#)

步驟

1. 開啟**SG6000-CN**-控制器電源、並使用下列其中一種方法監控控制器LED和開機代碼：

- 按下控制器正面的電源開關。



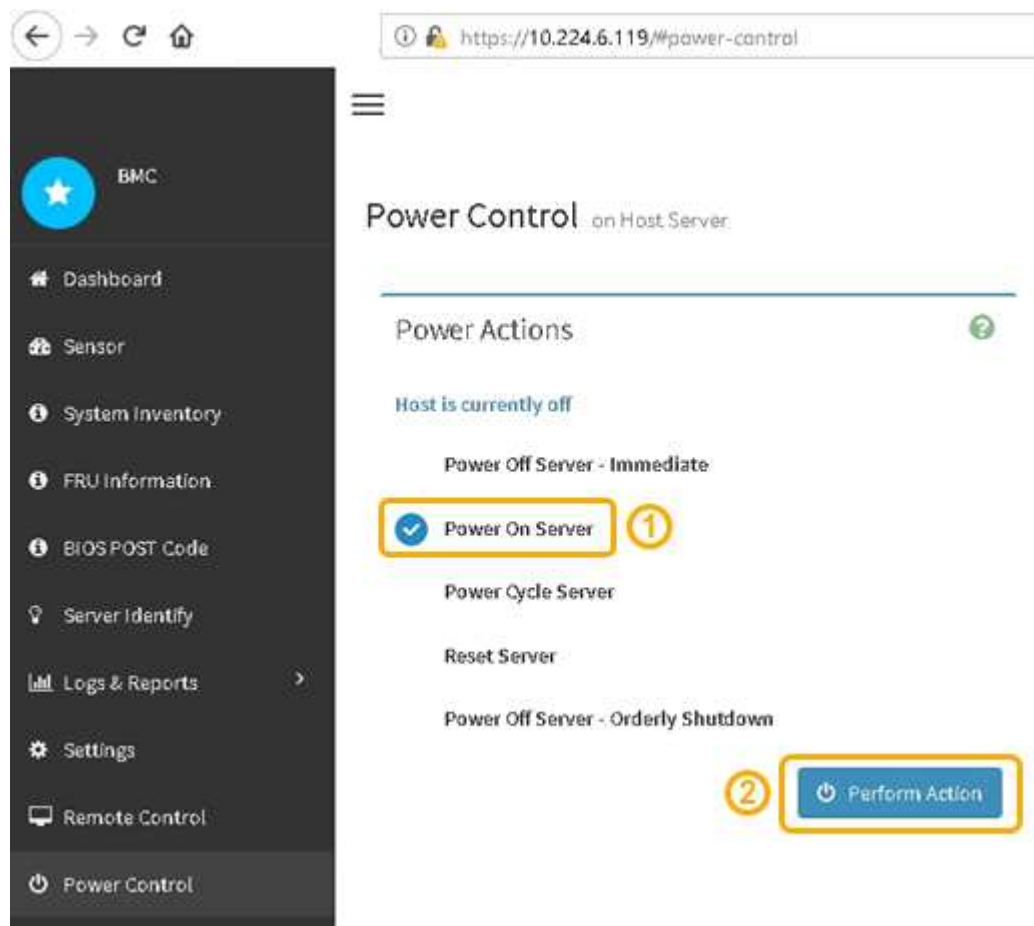
- 使用控制器BMC介面：

- i. 存取控制器BMC介面。

"存取BMC介面"

- ii. 選擇*電源控制*。

- iii. 選取*「Power On Server*」、然後選取*「Perform Action"（執行動作*）。



使用BMC介面來監控啟動狀態。

2. 確認應用裝置控制器顯示在Grid Manager中、且沒有警示。

控制器可能需要20分鐘才能在Grid Manager中顯示。

3. 確認新的SG6000-CN-控制器完全正常運作：

a. 使用Putty或其他ssh用戶端登入網格節點：

i. 輸入下列命令：`ssh admin@grid_node_IP`

ii. 輸入中所列的密碼 `Passwords.txt` 檔案：

iii. 輸入下列命令以切換至root：`su -`

iv. 輸入中所列的密碼 `Passwords.txt` 檔案：

當您以root登入時、提示會從變更 `$` 至 `#`。

b. 輸入下列命令並確認傳回預期的輸出：`+ cat /sys/class/fc_host/*/port_state`

預期輸出：

```
Online
Online
Online
Online
```

如果未傳回預期的輸出、請聯絡技術支援部門。

c. 輸入下列命令並確認傳回預期的輸出：`+ cat /sys/class/fc_host/*/speed`

預期輸出：

```
16 Gbit
16 Gbit
16 Gbit
16 Gbit
```

+ 如果未傳回預期的輸出、請聯絡技術支援部門。

a. 在Grid Manager的「節點」頁面中、確定應用裝置節點已連線至網格、而且沒有任何警示。



除非此應用裝置有綠色圖示、否則請勿將其他應用裝置節點離線。

4. 選用：安裝前擋板（如果已卸下前擋板）。

相關資訊

["檢視狀態指標"](#)

變更SG6000-CN-控制器的連結組態

您可以變更SG6000-CN-控制器的乙太網路連結組態。您可以變更連接埠連結模式、網路連結模式及連結速度。

開始之前

本產品已經使用過 "已設定維護模式"。

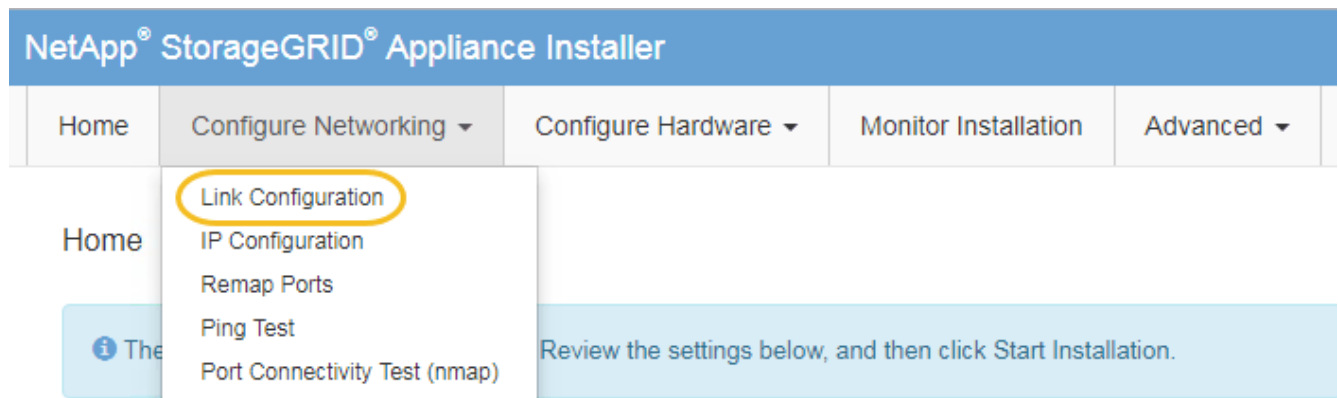
關於這項工作

變更SG6000-CN-控制器的乙太網路連結組態選項包括：

- 將*連接埠連結模式*從「固定」變更為「Aggregate」、或從「Aggregate」變更為「固定」
- 將*網路連結模式*從主動備份變更為LACP、或從LACP變更為主動備份
- 啟用或停用VLAN標記、或變更VLAN標記的值
- 變更連結速度。

步驟

1. 從《SectionAppliance安裝程式》StorageGRID 中、選取*「Configure Networking」（設定網路）>「Link Configuration」（連結組態）」。



2. [LINK_config_changes、start=2]]對連結組態進行所需的變更。

如需選項的詳細資訊、請參閱 "設定網路連結"。

3. 當您對所選項目感到滿意時、請按一下「儲存」。



如果您變更所連線的網路或連結、可能會失去連線。如果您在 1 分鐘內未重新連線、請使用指派給應用裝置的其他 IP 位址之一、重新輸入 StorageGRID 應用裝置安裝程式的 URL：
https://Appliance_Controller_IP:8443

如果您變更了VLAN設定、裝置的子網路可能已經變更。如果您需要變更應用裝置的IP位址、請遵循 "設定IP位址" 說明。

"設定StorageGRID 靜態IP位址"


4. 從功能表中選取「組態網路>* Ping Test*」。

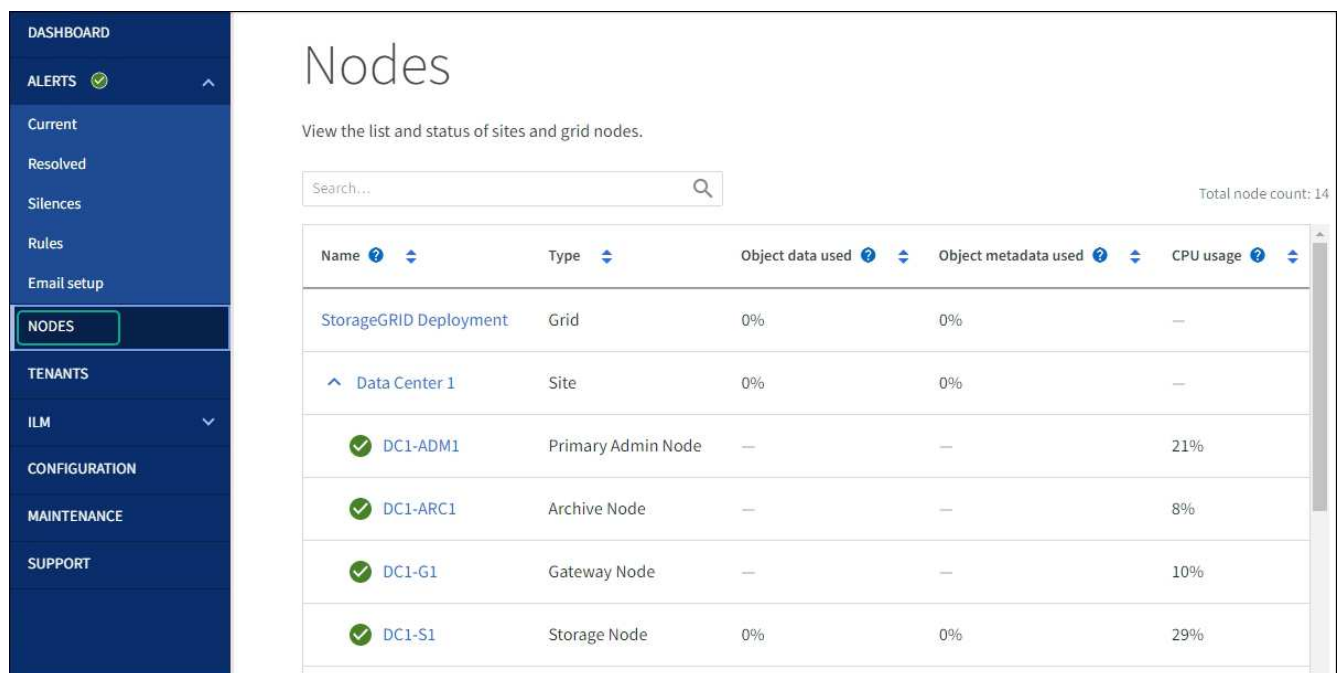
5. 使用Ping測試工具來檢查任何網路上的IP位址連線能力、這些網路可能會受到您在中所做的連結組態變更的影響 [連結組態變更](#) 步驟。

除了您選擇執行的任何其他測試之外、請確認您可以ping通主要管理節點的Grid Network IP位址、以及至少一個其他儲存節點的Grid Network IP位址。如有必要、請返回 [連結組態變更](#) 步驟並修正任何連結組態問題。

6. 當您確信連結組態變更正常運作、而且節點處於維護模式時、您還有其他程序要執行時、請立即執行。完成後、或是遇到任何故障並想要重新啟動時、請選取*進階*>*重新啟動控制器*、然後選取下列其中一個選項：
 - 選擇*重新開機StorageGRID 至S編*
 - 選取*重新開機進入維護模式*、以重新啟動控制器、使節點保持維護模式。如果您在程序期間遇到任何失敗、並想要重新啟動、請選取此選項。節點完成重新開機至維護模式後、請從失敗程序的適當步驟重新啟動。



裝置重新開機和重新加入網格可能需要20分鐘的時間。若要確認重新開機已完成、且節點已重新加入網格、請返回Grid Manager。「* 節點 *」頁面應顯示正常狀態（綠色核取記號圖示） 節點名稱左側）、表示應用裝置節點沒有作用中警示、且節點已連線至網格。



硬體程序

新增擴充櫃至已部署的SG6060

若要增加儲存容量、您可以將一或兩個擴充櫃新增至已部署StorageGRID 於整個系統的SG6060。

開始之前

- 您必須擁有資源配置通關密碼。
- 您必須執行StorageGRID 的是才能執行更新版本的版本。
- 每個擴充櫃都有擴充櫃和兩條SAS纜線。
- 您已將儲存設備實際放置在資料中心新增擴充櫃的位置。

["在資料中心找到控制器"](#)

關於這項工作

若要新增擴充櫃、請執行下列高階步驟：

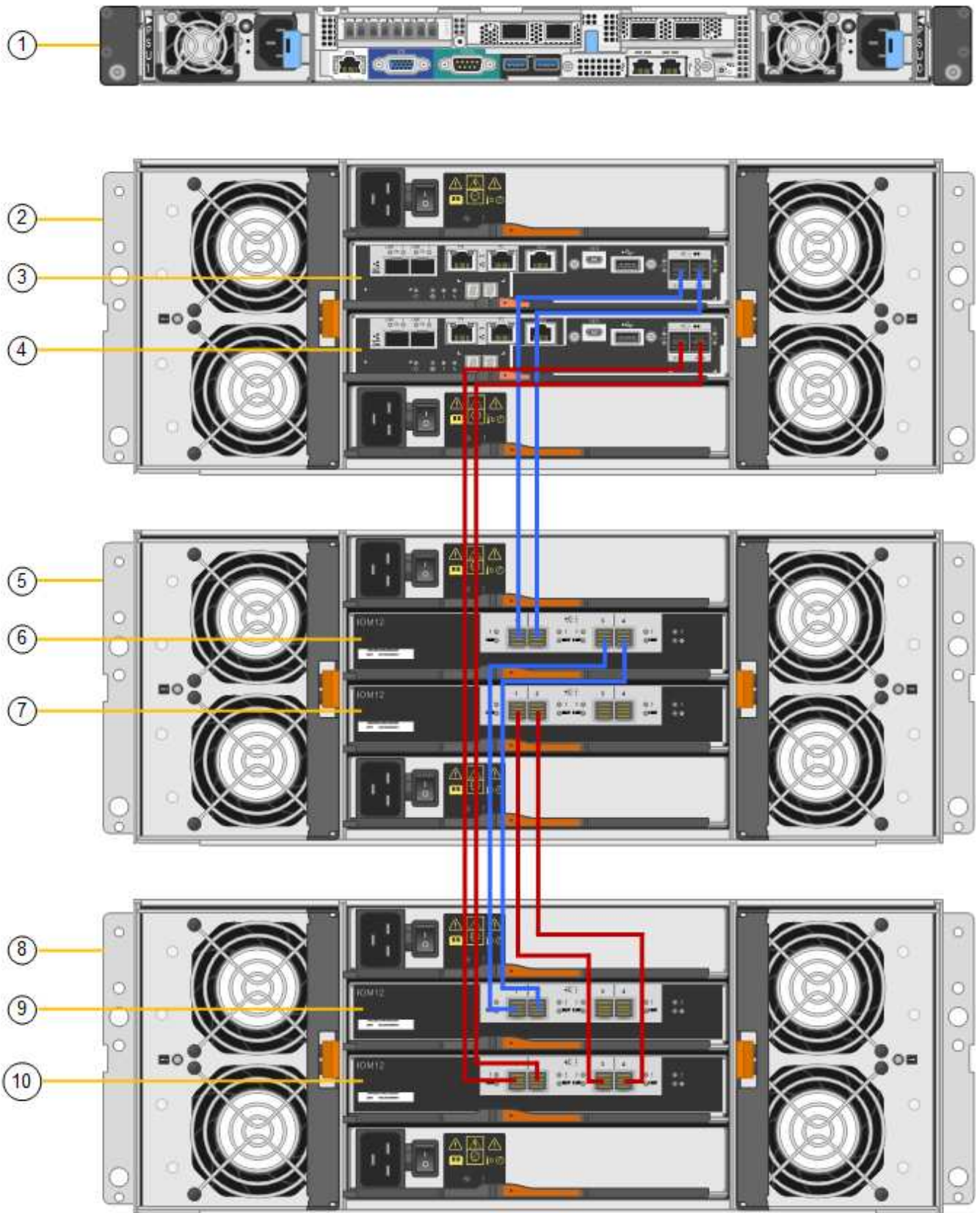
- 在機櫃或機架中安裝硬體。
- 將SG6060置於維護模式。
- 將擴充櫃連接至E2860控制器機櫃或其他擴充櫃。
- 使用StorageGRID 《不再使用的應用程式安裝程式》開始擴充
- 請等待新的磁碟區完成設定。

完成一或兩個擴充磁碟櫃的程序、每個應用裝置節點所需的時間應少於一小時。為將停機時間減至最低、下列步驟會指示您在將SG6060置於維護模式之前、先安裝新的擴充櫃和磁碟機。每個應用裝置節點的其餘步驟約需20至30分鐘。

步驟

1. 請依照的指示進行 ["將 60 個磁碟機櫃安裝到機櫃或機架中"](#)。
2. 請依照的指示進行 ["安裝磁碟機"](#)。
3. 從Grid Manager、["將SG6000-CN-控制器置於維護模式"](#)。
4. 如圖所示、將每個擴充櫃連接至E2860控制器機櫃。

此圖顯示兩個擴充櫃。如果您只有一個、請將IOM A連接至控制器A、然後將IOM B連接至控制器B



標註	説明
1.	SG6000-CN

標註	說明
2.	E2860控制器機櫃
3.	控制器A
4.	控制器B
5.	擴充櫃1.
6.	用於擴充櫃1的IOM A
7.	用於擴充櫃1的IOM B
8.	擴充櫃2.
9.	用於擴充櫃2的IOM A
10.	用於擴充櫃2的IOM B

5. 連接電源線、為擴充櫃供電。

- a. 將電源線分別連接至每個擴充櫃中的兩個電源供應器單元。
- b. 將每個擴充櫃中的兩條電源線連接至機櫃或機架中的兩個不同PDU。
- c. 開啟每個擴充櫃的兩個電源開關。
 - 請勿在開機程序期間關閉電源開關。
 - 擴充櫃中的風扇在初次啟動時可能會非常大聲。開機期間的大聲雜訊是正常現象。

6. 監控StorageGRID 《不再使用的應用程式》安裝程式的首頁。

大約五分鐘後、擴充櫃就會完成開機、並由系統偵測到。首頁會顯示偵測到的新擴充磁碟櫃數目、並啟用「開始擴充」按鈕。

螢幕擷取畫面會根據現有或新擴充櫃的數量、顯示可能出現在首頁上的訊息範例、如下所示：

- 頁面頂端圈起的橫幅會指出偵測到的擴充櫃總數。
 - 橫幅會指出擴充櫃的總數、無論是設定和部署磁碟櫃、或是新的和未設定的磁碟櫃。
 - 如果未偵測到擴充櫃、則不會顯示橫幅。
- 頁面底部的圓圈訊息表示擴充功能已準備好開始。
 - 此訊息會指出StorageGRID 正在偵測的新擴充機櫃數目。「附加」表示偵測到磁碟櫃。「Unconfigured (未設定)」表示機櫃是新的、但尚未使用StorageGRID NetApp應用裝置安裝程式進行設定。



此訊息不包含已部署的擴充機櫃。頁面頂端橫幅中的計數會包含這些項目。

- 如果未偵測到新的擴充機櫃、則不會顯示此訊息。

i The expansion is ready to be started. Make sure this page accurately indicates the number of new storage shelves you are trying to add, then click Start Expansion.

i The storage system contains 2 expansion shelves.

This Node

Node type: Storage

Node name: NetApp-SGA

Buttons: Cancel, Save

Primary Admin Node connection

Enable Admin Node discovery:

Primary Admin Node IP: 172.16.4.71

Connection state: Connection to 172.16.4.71 ready

Buttons: Cancel, Save

Installation

Current state: Ready to start configuration of 1 attached but unconfigured expansion shelf.

Start Expansion

7. 如有必要、請解決首頁訊息中所述的任何問題。

例如、使用SANtricity NetApp System Manager解決任何儲存硬體問題。

8. 確認主頁上顯示的擴充櫃數量與您要新增的擴充櫃數量相符。



如果未偵測到新的擴充磁碟櫃、請確認它們已正確連接纜線並已開啟電源。

9. [[start_hending]]按一下「開始擴充」以設定擴充櫃、並使其可供物件儲存使用。

10. 監控擴充櫃組態的進度。

進度列會顯示在網頁上、如同在初始安裝期間一樣。

Monitor Expansion

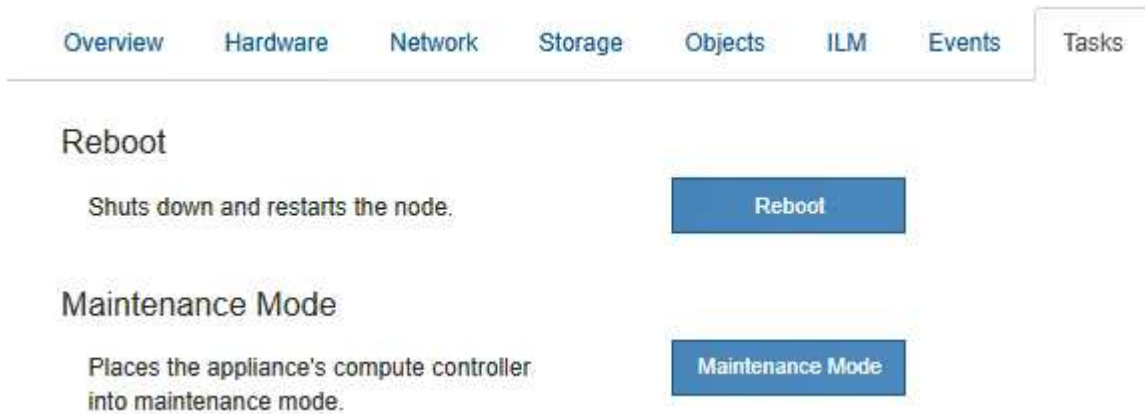
1. Configure storage			Running
Step	Progress	Status	
Connect to storage controller	<div style="width: 100%; height: 10px; background-color: green;"></div>	Complete	
Clear existing configuration	<div style="width: 100%; height: 10px; background-color: green;"></div>	Skipped	
Configure volumes	<div style="width: 30%; height: 10px; background-color: blue;"></div>	Creating volume StorageGRID-obj-22	
Configure caching	<div style="width: 0%; height: 10px; background-color: gray;"></div>	Pending	
Configure host settings	<div style="width: 0%; height: 10px; background-color: gray;"></div>	Pending	
2. Complete storage expansion			Pending

組態完成後、應用裝置會自動重新開機、以結束維護模式並重新加入網格。此程序最多可能需要20分鐘。



若要在擴充櫃組態失敗時重試、請移至StorageGRID「精選應用裝置安裝程式」、選取「進階>*重新開機控制器*」、然後選取「重新開機到維護模式」。節點重新開機後、請重試 [擴充櫃組態](#)。

重新開機完成後、「工作」索引標籤會顯示如下螢幕快照：



11. 確認應用裝置儲存節點和新擴充櫃的狀態。

a. 在 Grid Manager 中、選取 * 節點 *、並確認應用裝置儲存節點有綠色的核取記號圖示。

綠色核取標記圖示表示沒有作用中的警示、而且節點已連線至網格。如需節點圖示的說明、請參閱 ["監控節點連線狀態"](#)。

b. 選取「儲存設備」索引標籤、確認您新增的每個擴充櫃的「物件儲存設備」表格中都會顯示16個新的物件存放區。

c. 驗證每個新擴充櫃的機櫃狀態是否為「名目」、以及「已設定」的組態狀態。

更換SG6000中的儲存控制器

如果E2800系列控制器或EF570控制器無法正常運作或故障、您可能需要更換它。

開始之前

- 您的更換控制器的零件編號與您要更換的控制器相同。
- 您可以使用標籤來識別連接至控制器的每條纜線。
- 您有一個ESD腕帶、或是已採取其他防靜電預防措施。
- 您有1號十字螺絲起子。
- 您已將儲存設備實際放置在資料中心中、以便更換控制器。

["在資料中心找到控制器"](#)



請勿仰賴 E 系列指示來更換 StorageGRID 應用裝置中的控制器、因為程序不同。

關於這項工作

您可以透過兩種方式判斷控制器是否故障：

- 《恢復大師SANtricity》（Recovery Guru in the SytrSystem Manager）會引導您更換控制器。
- 控制器上的黃色警示LED亮起、表示控制器發生故障。



如果機櫃中的兩個控制器都有其注意LED亮起、請聯絡技術支援部門以尋求協助。

如果您的應用裝置包含兩個儲存控制器、您可以在應用裝置開機並執行讀寫作業時更換其中一個控制器、前提是符合下列條件：

- 機櫃中的第二個控制器具有最佳狀態。
- 「恢復大師」的「詳細資料」區域中的「確定要移除」欄SANtricity 位會顯示*「是」*、表示移除此元件是安全的。



如有可能、請將設備置於維護模式以進行此更換程序、以盡量減少意外錯誤或故障所造成的潛在影響。



如果磁碟櫃中的第二個控制器沒有最佳狀態、或是Recovery Guru表示無法移除控制器、請聯絡技術支援部門。

更換控制器時、您必須從原始控制器中取出電池、然後將其安裝在更換的控制器中。在某些情況下、您可能還需要從原始控制器中移除主機介面卡、然後將其安裝在更換的控制器中。



大多數應用裝置機型的儲存控制器不含主機介面卡（HIC）。

步驟 1：準備更換控制器

準備更換 E2800A 或 E2800B 控制器。

步驟

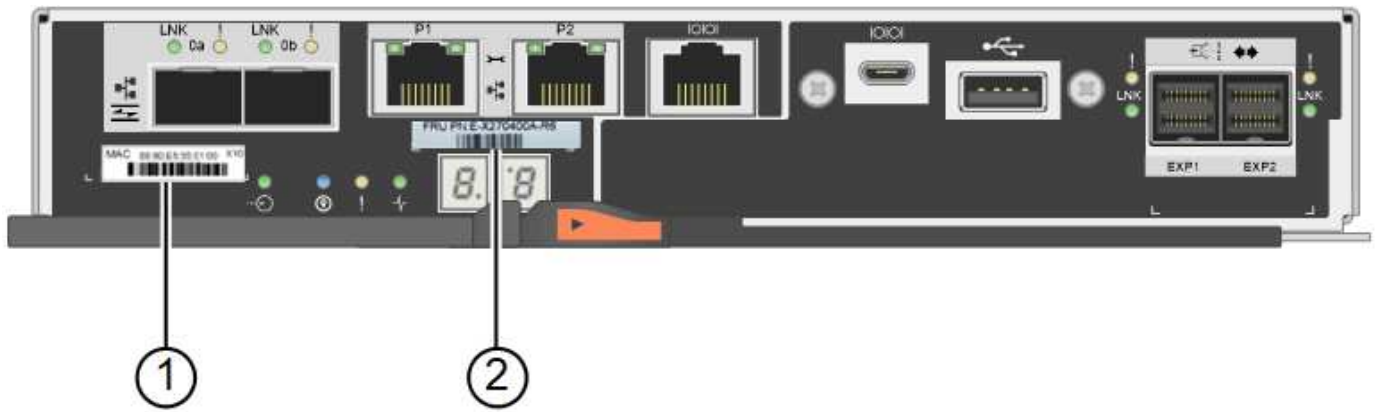
1. 打開新控制器的包裝、將其放置在無靜態的平面上。

保存包裝材料、以便在運送故障控制器時使用。

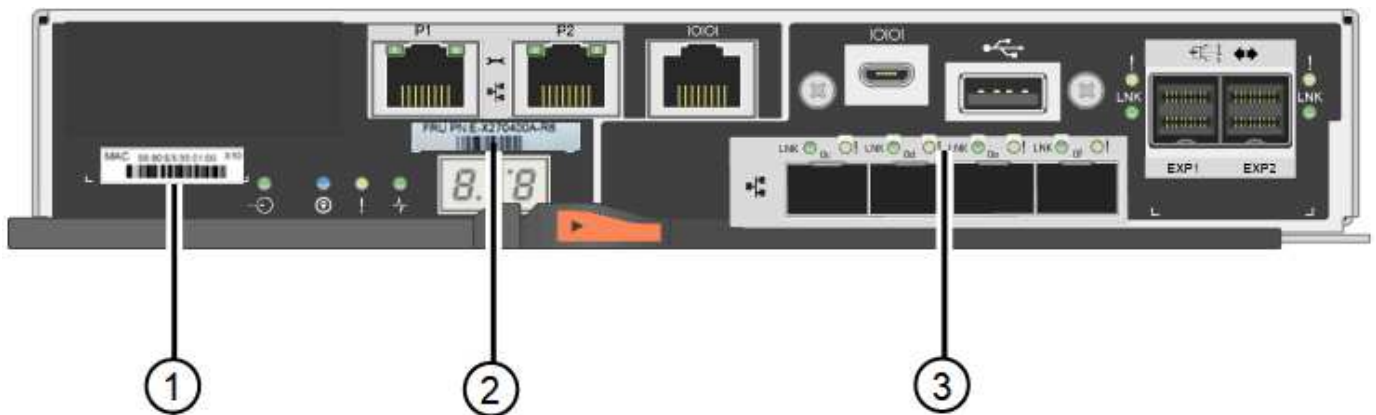
2. 在更換的控制器背面找到MAC位址和FRU零件編號標籤。

這些圖顯示 E2800A 控制器和 E2800B 控制器。更換E2800系列控制器和EF570控制器的程序相同。

E2800A 儲存控制器：



E2800B 儲存控制器：



標籤	元件	說明
1.	MAC位址	管理連接埠1的MAC位址（E2800A上的「P1」和E2800B上的0A）。如果您使用DHCP取得原始控制器的IP位址、則需要此位址才能連線至新的控制器。
2.	FRU零件編號	FRU零件編號。此編號必須符合目前安裝之控制器的更換零件編號。
3.	4埠HIC	4埠主機介面卡（HIC）。執行更換時、必須將此卡移至新的控制器。 附註：E2800A控制器沒有HIC。

Ste 2：使控制器離線

準備移除故障控制器、並將其離線。

步驟

1. 準備移除控制器。您可以使用SANtricity「系統管理程式」來執行這些步驟。
 - a. 確認故障控制器的更換零件編號與更換控制器的FRU零件編號相同。

當控制器發生故障且需要更換時、替換零件編號會顯示在Recovery Guru的「Details (詳細資料)」區域中。如果您需要手動尋找此號碼、可以在控制器的*基礎*索引標籤上查看。



* 資料存取可能中斷及 #8212 ； * 如果兩個零件編號不同、請勿嘗試此程序。

a. 備份組態資料庫。

如果移除控制器時發生問題、您可以使用儲存的檔案來還原組態。

b. 收集應用裝置的支援資料。



在更換元件之前和之後收集支援資料、可確保在更換元件無法解決問題時、您可以將一組完整的記錄傳送給技術支援部門。

c. 讓您計畫要更換的控制器離線。

2. 關閉控制器機櫃電源。

步驟 3：移除控制器

將控制器從應用裝置中移除。

步驟

1. 放置於防靜電腕帶上或採取其他防靜電預防措施。

2. 標示纜線、然後拔下纜線和SFP。



為避免效能降低、請勿在纜線上扭轉、摺疊、夾住或踩踏。

3. 擠壓CAM握把上的栓鎖直到釋放為止、然後打開右側的CAM握把、即可從產品中釋放控制器。

4. 使用兩隻手和CAM握把、將控制器滑出產品。



請務必用兩隻手支撐控制器的重量。

5. 將控制器放在無靜電的平面上、可拆式外蓋朝上。

6. 按下按鈕並滑下蓋板、以卸下蓋板。

步驟 4：將電池移至新的控制器

從故障控制器中取出電池、然後將其安裝到更換控制器中。

步驟

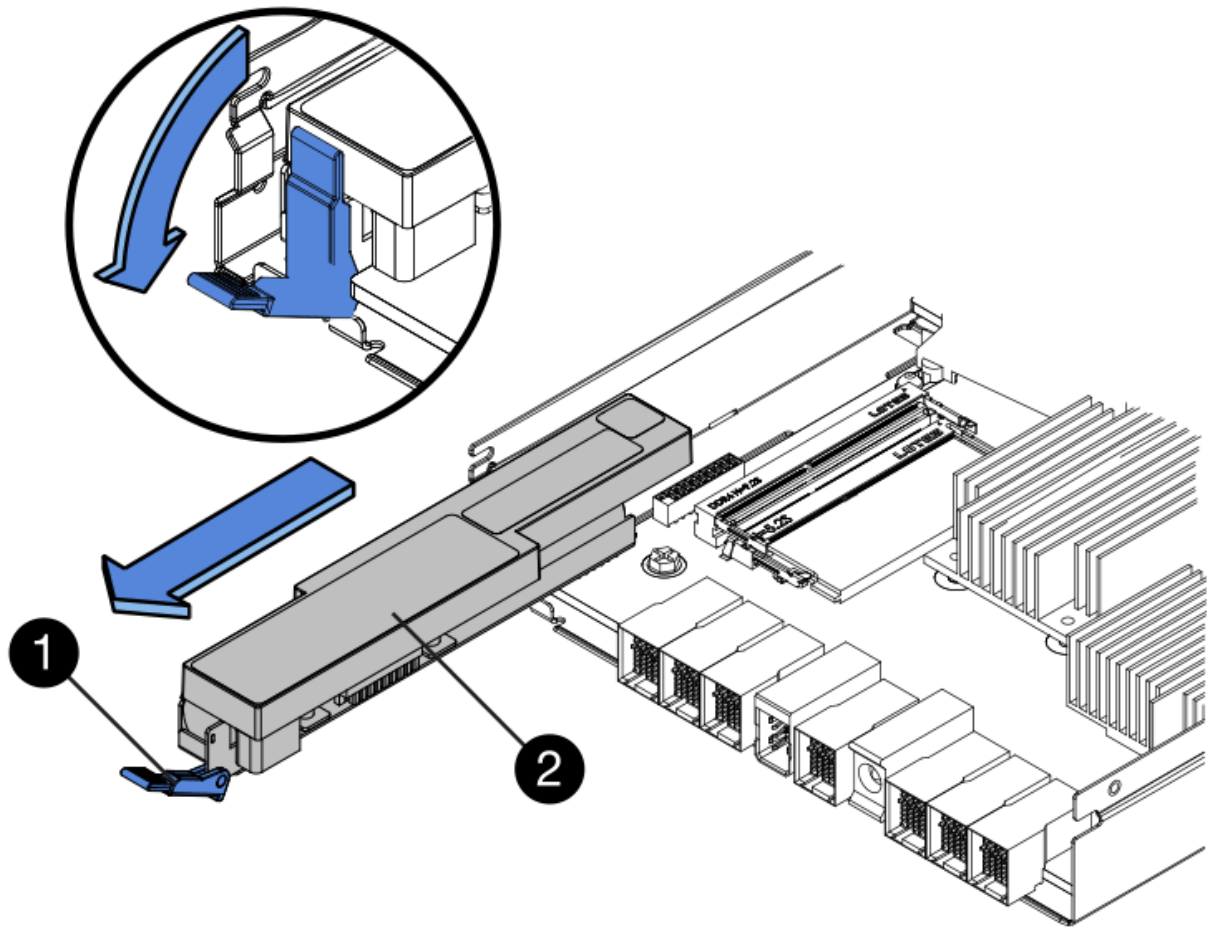
1. 確認控制器內部的綠色LED (電池與DIMM之間) 已關閉。

如果此綠色LED亮起、表示控制器仍在使用的電池電力。您必須等到LED熄滅後、才能移除任何元件。



項目	説明
1.	内部快取作用中LED
2.	電池

2. 找到電池的藍色釋放栓鎖。
3. 向下推動釋放栓鎖、將電池從控制器中取出。



項目	說明
1.	電池釋放栓鎖
2.	電池

4. 提起電池、將其滑出控制器。
5. 從更換的控制器上取下護蓋。
6. 調整更換控制器的方向、使電池插槽朝向您。
7. 以稍微向下的角度將電池插入控制器。

您必須將電池正面的金屬法蘭插入控制器底部的插槽、然後將電池頂端滑入控制器左側的小型定位插銷下方。

8. 向上移動電池栓鎖以固定電池。

當栓鎖卡入定位時、栓鎖底部會掛入機箱的金屬插槽。

9. 翻轉控制器、確認電池安裝正確。



可能的硬體損壞：電池正面的金屬法蘭必須完全插入控制器上的插槽（如第一個圖所示）。如果電池安裝不正確（如第二個圖所示）、則金屬法蘭可能會接觸控制器板、造成損壞。

- 正確：電池的金屬法蘭已完全插入控制器上的插槽：



- 不正確：電池的金屬法蘭未插入控制器上的插槽：



10. 裝回控制器護蓋。

步驟 5：視需要將 HIC 移至新的控制器

如果故障控制器包含主機介面卡（HIC）、請將HIC從故障控制器移至更換控制器。

E2800B控制器僅使用獨立的HIC。HIC安裝在主控制器板上、包含兩個SPF連接器。



本程序的圖例顯示雙埠HIC。控制器中的HIC可能有不同數量的連接埠。

E2800A

E2800A 控制器沒有 HIC。

裝回 E2800A 控制器護蓋、然後前往 [步驟 6：更換控制器](#)

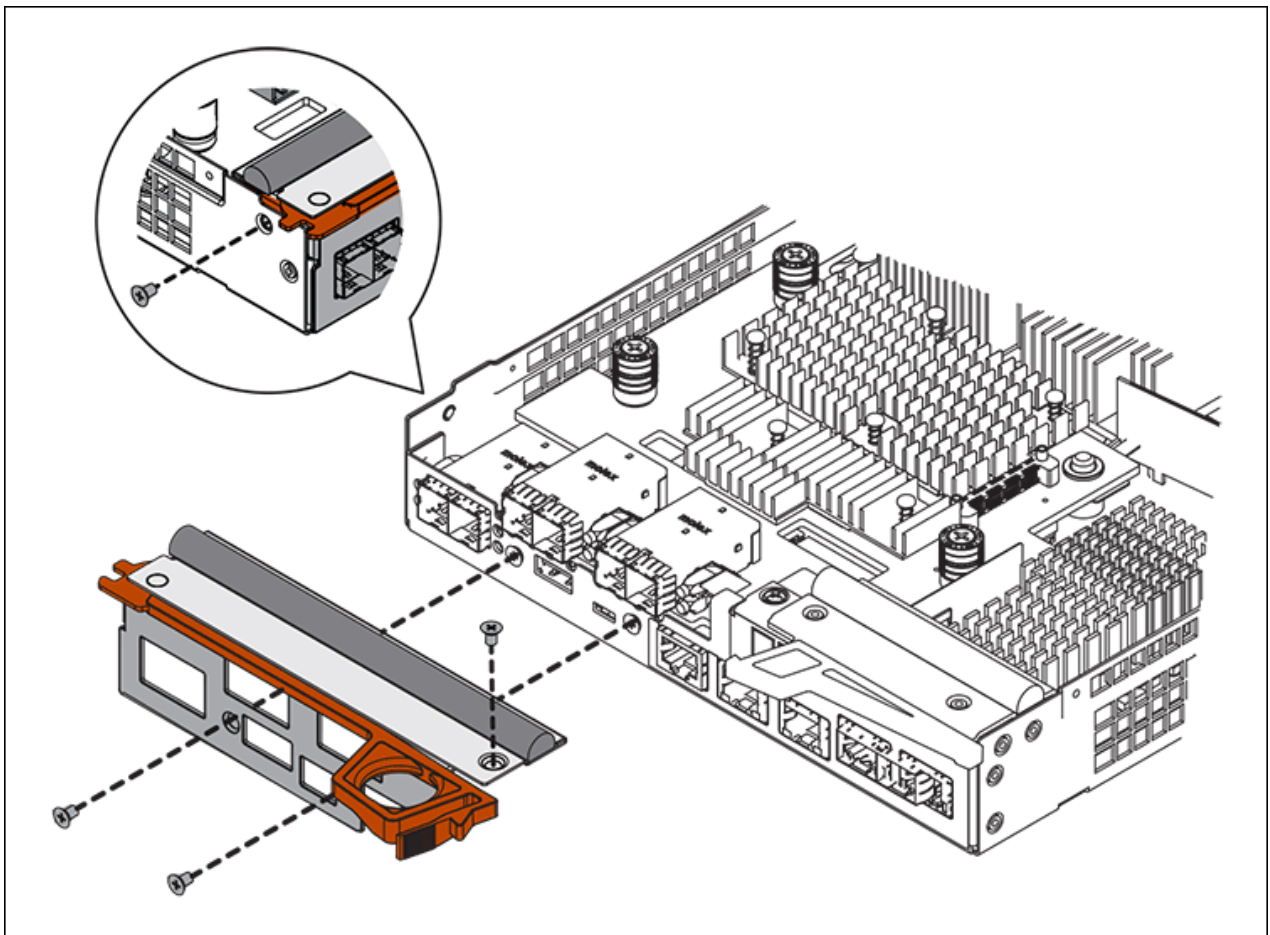
E2800B

將 HIC 從故障的 E2800B 控制器移至更換控制器。

步驟

1. 從HIC移除任何SFP。
2. 使用1號十字螺絲起子、將HIC面板連接至控制器的螺絲卸下。

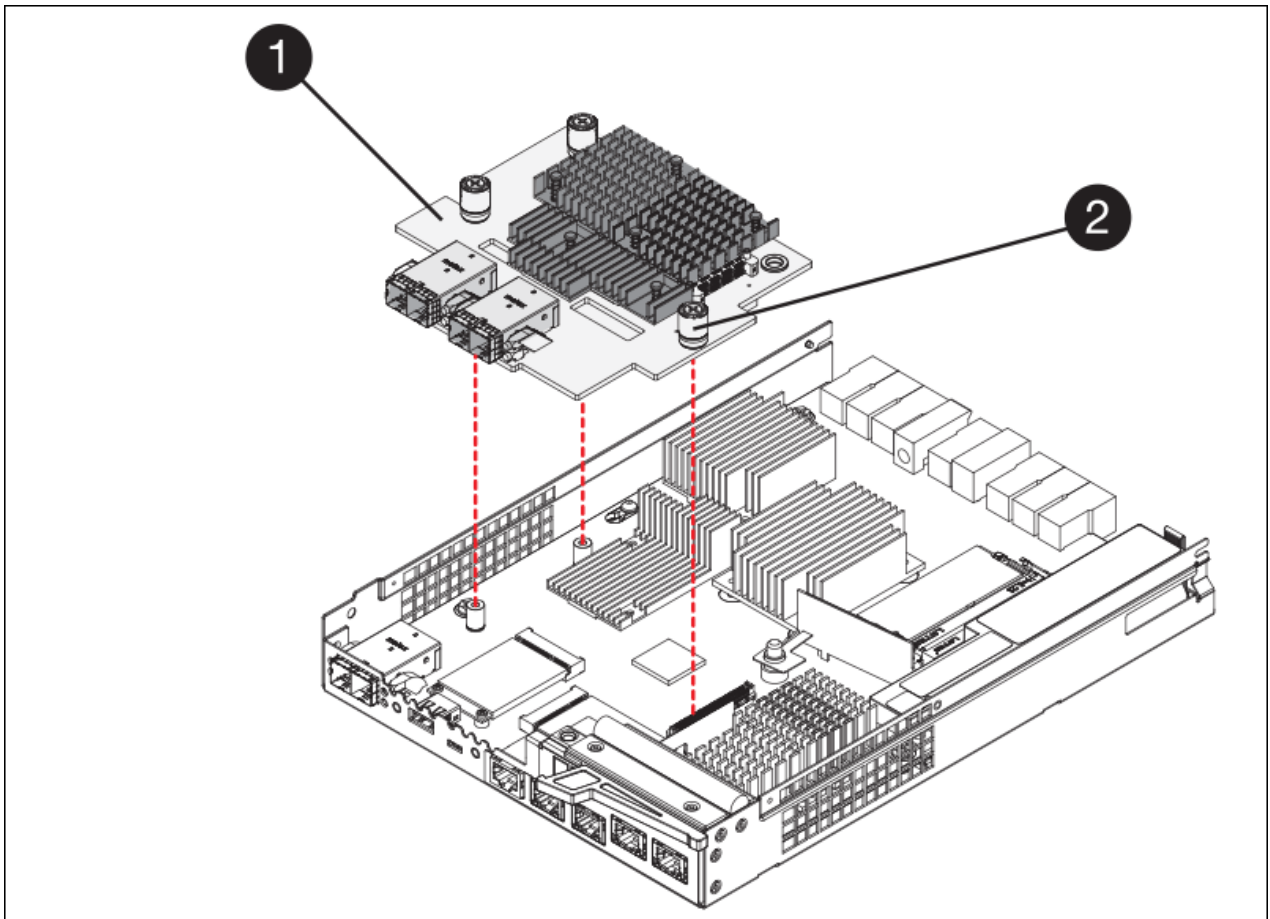
共有四顆螺絲：一顆在頂端、一顆在側邊、兩顆在正面。



3. 卸下HIC面板。
4. 使用手指或十字螺絲起子、旋鬆將HIC固定至控制器卡的三個指旋螺絲。
5. 向上提起HIC卡並將其滑回、以小心地將其從控制器卡上拆下。



請注意、請勿刮傷或撞擊HIC底部或控制器卡頂端的元件。



標籤	說明
1.	主機介面卡
2.	指旋螺絲

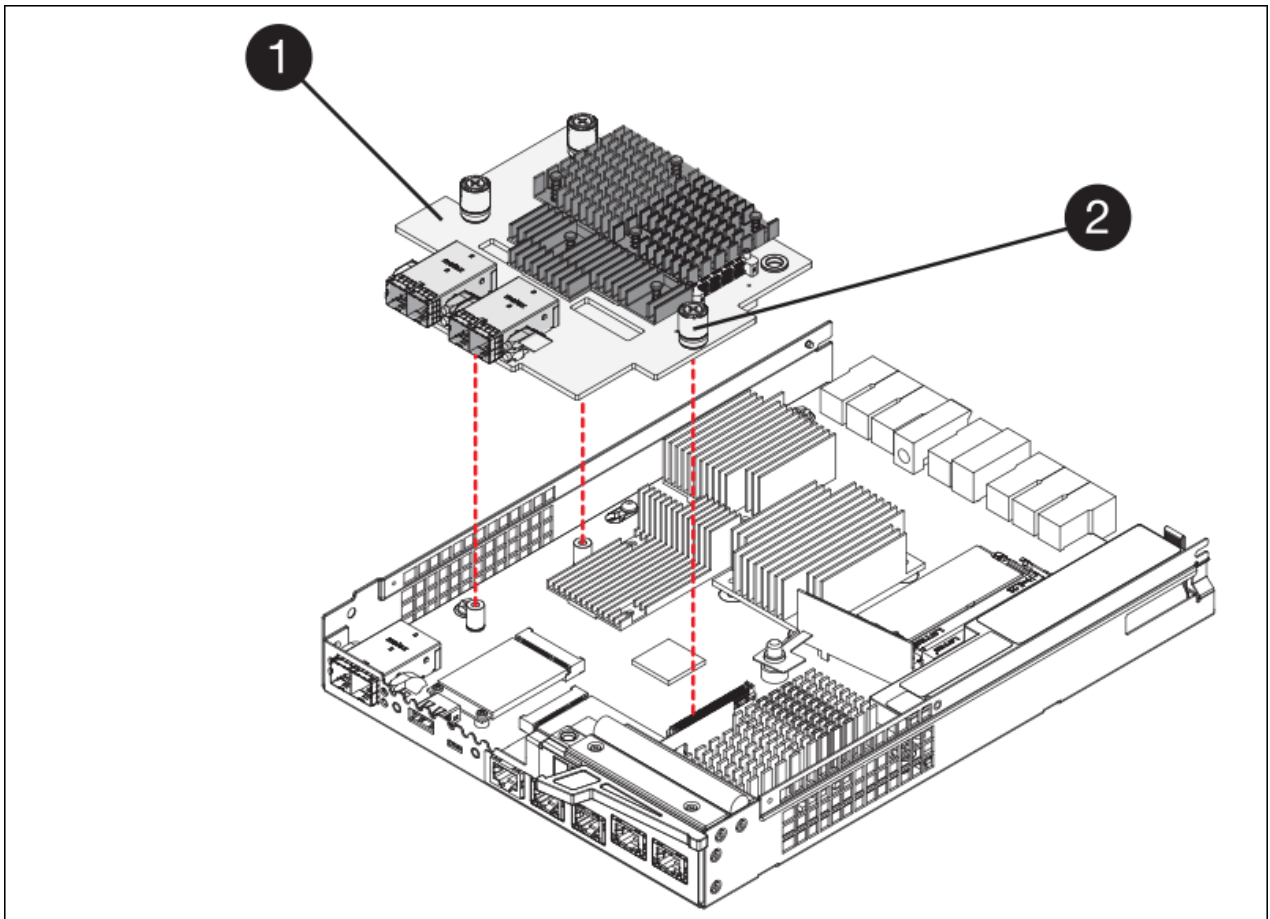
6. 將HIC放置在無靜電的表面上。
7. 使用1號十字螺絲起子、卸下將空白面板連接至更換控制器的四顆螺絲、然後卸下面板。
8. 將HIC上的三個指旋螺絲對準更換控制器上的對應孔、然後將HIC底部的連接器對準控制器卡上的HIC介面連接器。

請注意、請勿刮傷或撞擊HIC底部或控制器卡頂端的元件。

9. 小心地將HIC降低到位、然後輕按HIC接頭以固定。



* 可能的設備損壞 * - 請小心、不要夾住 HIC 和指旋螺絲之間控制器 LED 的金色帶接頭。

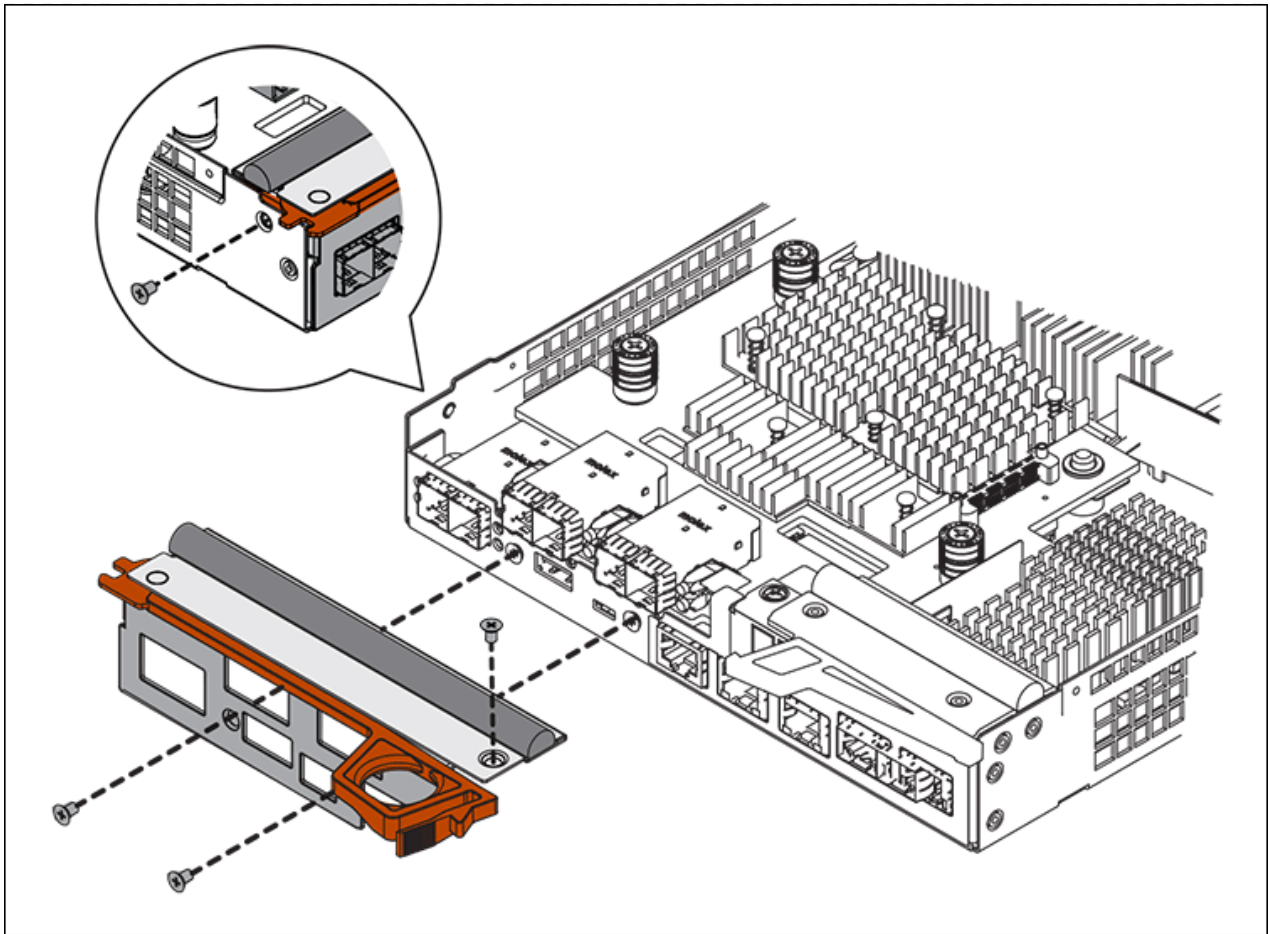


標籤	說明
1.	主機介面卡
2.	指旋螺絲

10. 以手鎖緊HIC指旋螺絲。

請勿使用螺絲起子、否則可能會過度鎖緊螺絲。

11. 使用1號十字螺絲起子、用四顆螺絲將從原始控制器上拆下的HIC面板裝到新的控制器上。



12. 將所有移除的SFP重新安裝至HIC。

步驟 6：更換控制器

安裝替換控制器、並確認其已重新加入網絡。

步驟

1. 將替換控制器安裝到設備中。
 - a. 翻轉控制器、使可拆式護蓋面朝下。
 - b. 將CAM握把放在開啟位置、將控制器完全滑入產品。
 - c. 將CAM握把往左移動、將控制器鎖定到位。
 - d. 更換纜線和SFP。
 - e. 開啟控制器機櫃電源。
 - f. 如果原始控制器使用DHCP作為IP位址、請在替換控制器背面的標籤上找到MAC位址。請網路管理員將您移除的控制器的DNS/網路和IP位址與更換控制器的MAC位址建立關聯。



如果原始控制器未將DHCP用於IP位址、則新控制器會採用您移除的控制器IP位址。

2. 使用SANtricity NetApp System Manager讓控制器上線：

- a. 選取*硬體*。

- b. 如果圖形顯示磁碟機、請選取*顯示磁碟櫃背面*。
- c. 選取您要放置在線上的控制器。
- d. 從內容功能表中選取*「線上放置」*、然後確認您要執行此作業。
- e. 確認七段顯示器顯示的狀態 99。

3. 確認新的控制器處於最佳狀態、並收集支援資料。

更換零件後、請將故障零件歸還給NetApp、如套件隨附的RMA指示所述。請參閱 ["產品退貨安培；更換"](#) 頁面以取得更多資訊。

相關資訊

["NetApp E系列系統文件網站"](#)

更換儲存控制器機櫃中的硬體元件

如果發生硬體問題、您可能需要更換儲存控制器機櫃中的元件。

開始之前

- 您有E系列硬體更換程序。
- 您已實際將儲存設備放置在資料中心內、以便更換儲存櫃硬體元件。

["在資料中心找到控制器"](#)

關於這項工作

若要更換儲存控制器中的電池、請參閱的說明中的步驟 ["更換儲存控制器"](#)。這些指示說明如何從產品中取出控制器、從控制器中取出電池、安裝電池、以及更換控制器。

如需控制器機櫃中其他現場可更換單元 (FRU) 的相關指示、請參閱E系列系統維護程序。

FRU	請參閱指示
電池	(以下說明)：更換儲存控制器StorageGRID
磁碟機	E系列： <ul style="list-style-type: none"> • 更換磁碟機 (60個磁碟機) • 更換磁碟機 (12個磁碟機或24個磁碟機)
電力箱	E系列 <ul style="list-style-type: none"> • 更換動力箱 (60個磁碟機) • 更換電源供應器 (12個磁碟機或24個磁碟機)
風扇容器 (僅限60個磁碟機櫃)	E系列：更換風扇容器 (60個磁碟機)

FRU	請參閱指示
磁碟機抽取器（僅限60個磁碟機磁碟櫃）	E系列：更換磁碟機抽屜（60個磁碟機）

更換零件後、請將故障零件歸還給NetApp、如套件隨附的RMA指示所述。請參閱 ["產品退貨安培；更換"](#) 頁面以取得更多資訊。

相關資訊

["NetApp E系列系統文件網站"](#)

["更換儲存控制器"](#)

更換選購的**60**磁碟機擴充櫃中的硬體元件

您可能需要更換擴充櫃中的輸入/輸出模組、電源供應器或風扇。

開始之前

- 您有E系列硬體更換程序。
- 您已將儲存設備實際放置在資料中心內、以便更換擴充櫃硬體元件。

["在資料中心找到控制器"](#)

關於這項工作

若要更換 60 個磁碟機擴充機櫃中的輸入 / 輸出模組（IOM）、請參閱的說明中的步驟 ["更換儲存控制器"](#)。

若要更換60個磁碟機擴充櫃中的電源供應器或風扇、請存取E系列維護60個磁碟機硬體的程序。

FRU	請參閱的 E 系列說明
輸入/輸出模組（IOM）	更換IOM
電力箱	更換動力箱（60個磁碟機）
風扇容器	更換風扇容器（60個磁碟機）

更換**SG6000-CN**控制器

如果SG6000-CN-控制器無法以最佳方式運作、或是發生故障、您可能需要更換該控制器。

開始之前

- 您的更換控制器的零件編號與您要更換的控制器相同。
- 您可以使用標籤來識別連接至控制器的每條纜線。
- 您已實際找到要在資料中心更換的控制器。

"在資料中心找到控制器"

關於這項工作

當您更換SG6000-CN-控制器時、將無法存取應用裝置儲存節點。如果SG6000-CN-控制器運作正常、您可以在本程序開始時執行管制關機。



如果您在安裝StorageGRID 完此程序之前更換控制器、可能StorageGRID 無法在完成此程序後立即存取《產品安裝程式 (到此程序) 》。雖然您可以從與應用裝置位於同一子網路上的其他主機存取 StorageGRID 應用裝置安裝程式、但您無法從其他子網路上的主機存取。此情況應在15分鐘內自行解決 (當原始控制器的任何ARP快取項目逾時時) 、或者您可以從本機路由器或閘道手動清除任何舊的ARP快取項目、以立即清除此狀況。

步驟

- 顯示應用裝置的目前組態並加以記錄。
 - 登入要更換的應用裝置：
 - 輸入下列命令：`ssh admin@grid_node_IP`
 - 輸入中所列的密碼 `Passwords.txt` 檔案：
 - 輸入下列命令以切換至root：`su -`
 - 輸入中所列的密碼 `Passwords.txt` 檔案：

當您以root登入時、提示會從變更 `$` 至 `#`。
 - 輸入：`run-host-command ipmitool lan print` 顯示應用裝置目前的 BMC 組態。
- 如果SG6000-CN-控制器的運作能力足以允許控制關機、請關閉SG6000-CN-控制器。

"關閉SG6000-CN.控制器"

- 如果此 StorageGRID 應用裝置上的任何網路介面都設定為使用 DHCP、您可能需要更新 DHCP 伺服器上的永久 DHCP 租用指派、以參照替換應用裝置的 MAC 位址。此更新可確保設備已指派預期的 IP 位址。請參閱 ["更新 MAC 位址參照"](#)。
- 移除並更換SG6000-CN-控制器：

- 標記纜線、然後拔下纜線和任何SFP+或SFP28收發器。



為避免效能降低、請勿在纜線上扭轉、摺疊、夾住或踩踏。

- 從機櫃或機架中取出故障控制器。
 - 將替換控制器安裝到機櫃或機架中。
 - 更換纜線及任何SFP+或SFP28收發器。
 - 開啟控制器電源、並監控控制器LED和開機代碼。
- 如果您更換控制器的應用裝置使用金鑰管理伺服器 (KMS) 來加密資料、則可能需要額外的組態、節點才能加入網格。如果節點未自動加入網格、請確定這些組態設定已傳輸至新控制器、並手動設定任何沒有預期組態的設定：
 - ["設定網路連結"](#)

- ["設定StorageGRID 靜態IP位址"](#)

- ["設定應用裝置的節點加密"](#)

6. 使用更換的控制器登入應用裝置：

a. 輸入下列命令：`ssh admin@grid_node_IP`

b. 輸入中所列的密碼 `Passwords.txt` 檔案：

c. 輸入下列命令以切換至root：`su -`

d. 輸入中所列的密碼 `Passwords.txt` 檔案：

7. 還原應用裝置的 BMC 網路連線能力。有兩種選擇：

- 使用靜態 IP 、網路遮罩和閘道

- 使用 DHCP 取得 IP 、網路遮罩和閘道

i. 若要還原 BMC 組態以使用靜態 IP 、網路遮罩和閘道、請輸入下列命令：

```
run-host-command ipmitool lan set 1 ipsrc static
```

```
run-host-command ipmitool lan set 1 ipaddr Appliance_IP
```

```
run-host-command ipmitool lan set 1 netmask Netmask_IP
```

```
run-host-command ipmitool lan set 1 defgw ipaddr Default_gateway
```

i. 若要還原 BMC 組態以使用 DHCP 取得 IP 、網路遮罩和閘道、請輸入下列命令：

```
run-host-command ipmitool lan set 1 ipsrc dhcp
```

8. 還原 BMC 網路連線之後、請連線至 BMC 介面以稽核及還原您可能已套用的任何其他自訂 BMC 組態。例如、您應該確認 SNMP 設陷目的地和電子郵件通知的設定。請參閱 ["設定 BMC 介面"](#)。

9. 確認應用裝置節點出現在Grid Manager中、且未顯示任何警示。

更換零件後、請將故障零件歸還給NetApp、如套件隨附的RMA指示所述。請參閱 ["產品退貨安培；更換"](#) 頁面以取得更多資訊。

相關資訊

["將 SG6000-CN 安裝到機櫃或機架中"](#)

["檢視狀態指標"](#)

["檢視SG6000-CN-控制器的開機代碼"](#)

在SG6000-CN-控制器中更換一個或兩個電源供應器

SG6000-CN-控制器有兩個電源供應器可供備援。如果其中一個電源供應器故障、您必須儘快更換、以確保運算控制器具有備援電源。在控制器中運作的兩個電源供應器型號和瓦數必須相同。

開始之前

- 您已確定要更換電源供應器的控制器資料中心實體位置。

"將控制器定位在資料中心"

- 如果您只要更換一個電源供應器：
 - 您已將更換的電源供應器解壓縮、並確保其型號與瓦數與您要更換的電源供應器相同。
 - 您已確認其他電源供應器已安裝並正在執行。
- 如果您同時更換兩個電源供應器：
 - 您已將更換的電源供應器解壓縮、並確保它們的型號和瓦數相同。

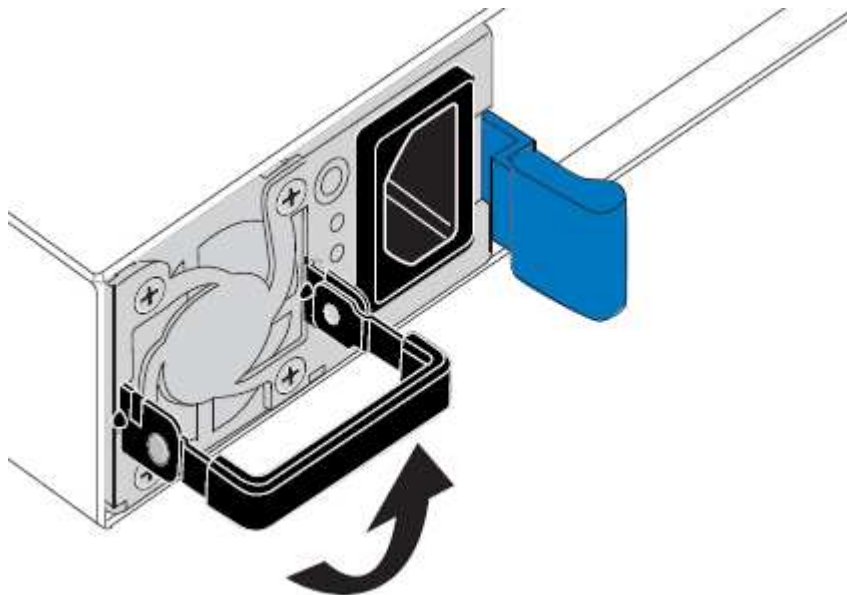
關於這項工作

圖中顯示SG6000-CN-控制器的兩個電源供應器單元、可從控制器背面存取。請使用此程序來更換一或兩個電源供應器。如果您要更換兩個電源供應器、則必須先控制產品的關機。

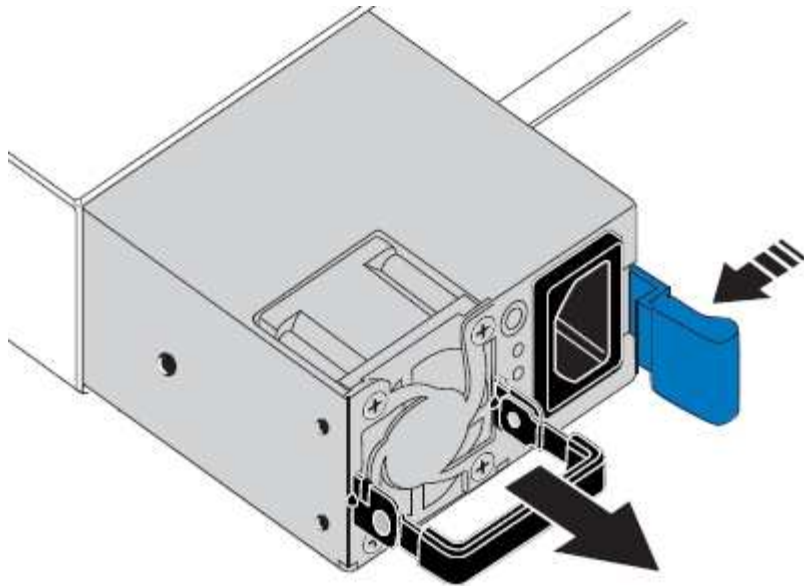


步驟

1. 如果您只要更換一個電源供應器、就不需要關閉產品電源。前往 [拔下電源線](#) 步驟。如果您同時更換兩個電源供應器、請在拔下電源線之前執行下列步驟：
 - a. "關閉產品電源"。
2. [拔下_the_電源線、start=2]]從每個要更換的電源供應器拔下電源線。
3. 提起要更換的第一個電源供應器上的CAM握把。



4. 按下藍色栓鎖、將電源供應器拉出。

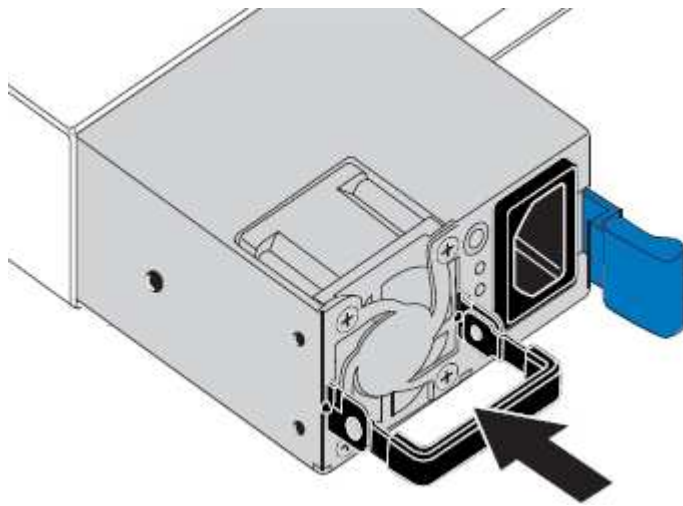


5. 在右側的藍色栓鎖中、將替換電源供應器滑入機箱。



兩個電源供應器的型號和瓦數必須相同。

將替換單元滑入時、請確定藍色栓鎖位於右側。



6. 向下推CAM握把以固定替換電源供應器。

7. 如果您要更換兩個電源供應器、請重複步驟2到6以更換第二個電源供應器。

8. ["將電源線連接至更換的裝置並接上電源"](#)。

更換零件後、請將故障零件歸還給NetApp、如套件隨附的RMA指示所述。請參閱 ["產品退貨安培；更換"](#) 頁面以取得更多資訊。

更換機架中的控制器

從機櫃或機架上卸下SG6000-CN.控制器

從機櫃或機架上卸下SG6000-CN-控制器、以存取頂蓋或將控制器移至不同位置。

開始之前

- 您可以使用標籤來識別連接至SG6000-CN-控制器的每條纜線。
- 您已實際找到SG6000-CN-控制器、以便在資料中心執行維護作業。

"在資料中心找到控制器"

- 您已關閉SG6000-CN.控制器。

"關閉SG6000-CN.控制器"



請勿使用電源開關關閉控制器。

步驟

1. 標示控制器電源線、然後拔下。
2. 將防靜電腕帶的綁帶末端包覆在您的腕帶上、並將扣夾末端固定在金屬接地上、以避免產生靜電。
3. 標示控制器資料纜線及任何SFP+或SFP28收發器、然後拔下。



為避免效能降低、請勿在纜線上扭轉、摺疊、夾住或踩踏。

4. 鬆開控制器前面板上的兩顆緊固螺絲。



5. 將SG6000-CN-控制器向前滑出機架、直到安裝軌道完全展開、您會聽到兩側的栓鎖發出「喀」一聲。

控制器頂蓋可供存取。

6. 選用：如果您要從機櫃或機架中完全移除控制器、請依照滑軌套件的指示、將控制器從滑軌中移除。

更換零件後、請將故障零件歸還給NetApp、如套件隨附的RMA指示所述。請參閱 ["產品退貨安培；更換"](#) 頁面以取得更多資訊。

相關資訊

"取下SG6000-CN-控制器護蓋"

將**SG6000-CN**-控制器重新安裝到機櫃或機架中

硬體維護完成後、將控制器重新安裝到機櫃或機架中。

開始之前

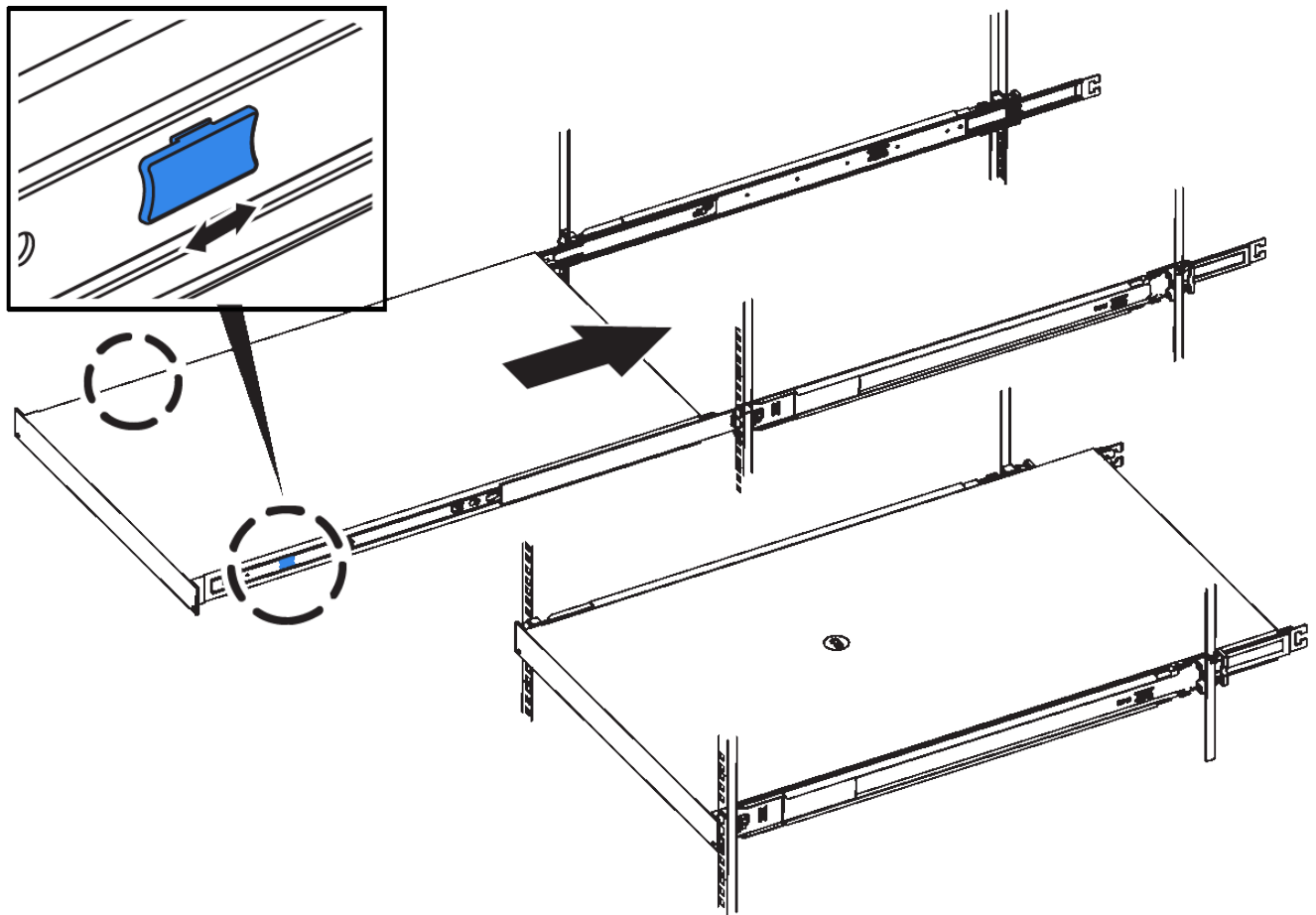
您已重新安裝控制器護蓋。


"重新安裝SG6000-CN-控制器護蓋"

步驟

1. 同時按下藍色滑軌、將兩個機架滑軌同時釋放、並將SG6000-CN-控制器滑入機架、直到完全就位。

如果您無法進一步移動控制器、請拉動機箱兩側的藍色門鎖、將控制器完全滑入。



 在您開啟控制器電源之前、請勿連接前擋板。

2. 鎖緊控制器前面板上的緊固螺絲、將控制器固定在機架中。



3. 將防靜電腕帶的綁帶末端包覆在您的腕帶上、並將扣夾末端固定在金屬接地上、以避免產生靜電。
4. 重新連接控制器資料纜線和任何SFP+或SFP28收發器。

 為避免效能降低、請勿在纜線上扭轉、摺疊、夾住或踩踏。

"纜線應用裝置 (SG6000) "

5. 重新連接控制器電源線。

"連接電源線並接上電源 (SG6000) "

完成後

控制器可以重新啟動。

["開啟SG6000-CN-控制器電源、並確認運作正常"](#)

更換控制器護蓋

取下**SG6000-CN**-控制器護蓋

取下控制器護蓋、以存取內部元件進行維護。

開始之前

從機櫃或機架中取出控制器、以存取頂蓋。

["從機櫃或機架上卸下SG6000-CN.控制器"](#)

步驟

1. 請確定SG6000-CN-控制器護蓋栓鎖未鎖定。如有必要、請將藍色的塑膠栓鎖朝解除鎖定方向轉動四分之一圈、如鎖銷鎖上所示。
2. 將栓鎖朝SG6000-CN-控制器機箱的背面向上和向後旋轉、直到卡住為止、然後小心地從機箱中提起機箱蓋、並將其放在一邊。



將ESD腕帶末端包覆在您的腕帶上、並將扣夾末端固定在金屬接地上、以避免在SG6000-CN-控制器內部工作時產生靜電釋放。

更換零件後、請將故障零件歸還給NetApp、如套件隨附的RMA指示所述。請參閱 ["產品退貨安培；更換"](#) 頁面以取得更多資訊。

相關資訊

["移除Fibre Channel HBA"](#)

重新安裝SG6000-CN-控制器護蓋

內部硬體維護完成後、請重新安裝控制器護蓋。

開始之前

您已完成控制器內部的所有維護程序。

步驟

1. 打開機箱蓋栓鎖時、將機箱上方的機箱蓋固定、並將機箱頂蓋栓鎖上的孔對準機箱中的插銷。將機箱蓋對齊後、將其放低到機箱上。



2. 向前或向下轉動機箱蓋栓鎖、直到其停止、並將機箱蓋完全裝入機箱。確認機箱蓋前緣沒有任何間隙。

如果機箱蓋未完全就位、您可能無法將SG6000-CN-控制器滑入機架。

3. 選用：將藍色的塑膠鎖栓鎖朝鎖定方向轉動四分之一圈、如鎖銷鎖上所示、即可將其鎖定。

完成後

將控制器重新安裝到機櫃或機架中。

["將SG6000-CN-控制器重新安裝到機櫃或機架中"](#)

更換SG6000-CN-控制器中的Fibre Channel HBA

驗證要更換的Fibre Channel HBA

如果您不確定要更換哪個Fibre Channel主機匯流排介面卡（HBA）、請完成此程序以識別它。

開始之前

- 您有需要更換光纖通道HBA的儲存設備或SG6000-CN.控制器序號。



如果您要更換的儲存應用裝置的序號開頭為字母Q、則不會列在Grid Manager中。您必須檢查資料中心內每個SG6000-CN-控制器正面的標記、直到找到相符項目為止。

- 您將使用登入Grid Manager ["支援的網頁瀏覽器"](#)。

步驟

1. 從Grid Manager中選取* nodes *。
2. 從「節點」頁面的表格中、選取應用裝置儲存節點。
3. 選取*硬體*索引標籤。

請查看StorageGRID 「介紹應用程式」一節中的*儲存設備機箱序號*和*運算控制器序號*。請查看其中一個序號是否與您要更換光纖通道HBA的儲存設備序號相符。如果任一序號相符、表示您找到正確的應用裝置。

StorageGRID Appliance

Appliance model: ?	SG5660	
Storage controller name: ?	StorageGRID-SGA-Lab11	
Storage controller A management IP: ?	10.224.2.192	
Storage controller WWID: ?	600a098000a4a707000000005e8ed5fd	
Storage appliance chassis serial number: ?	1142FG000135	
Storage controller firmware version: ?	08.40.60.01	
Storage hardware: ?	Nominal	
Storage controller failed drive count: ?	0	
Storage controller A: ?	Nominal	
Storage controller power supply A: ?	Nominal	
Storage controller power supply B: ?	Nominal	
Storage data drive type: ?	NL-SAS HDD	
Storage data drive size: ?	2.00 TB	
Storage RAID mode: ?	RAID6	
Storage connectivity: ?	Nominal	
Overall power supply: ?	Nominal	
Compute controller serial number: ?	SV54365519	
Compute controller CPU temperature: ?	Nominal	
Compute controller chassis temperature: ?	Nominal	

Storage shelves

Shelf chassis serial number ?	Shelf ID ?	Shelf status ?	IOM status ?
SN SV13304553	0	Nominal	N/A

- 如果StorageGRID 「無法」顯示「畫面不顯示」區段、則所選的節點不是StorageGRID 「畫面不顯示」應用程式。從樹狀檢視中選取不同的節點。

- 如果設備機型不是SG6060或SG6060X、請從樹狀檢視中選取不同的節點。
 - 如果序號不相符、請從樹狀檢視中選取不同的節點。
4. 找到需要更換光纖通道HBA的節點之後、請記下運算控制器BMC IP位址、並將「StorageGRID 《支援資源的需求》」一節列出。

您可以使用此IP位址來開啟運算控制器識別LED、協助您在資料中心找到應用裝置。

["開啟和關閉控制器識別LED"](#)

相關資訊

["移除Fibre Channel HBA"](#)

移除Fibre Channel HBA

如果SG6000-CN-控制器無法正常運作或發生故障、您可能需要更換光纖通道主機匯流排介面卡（HBA）。

開始之前

- 您擁有正確的備用Fibre Channel HBA。
- 您有 ["已確定哪個 SG6000-CN 控制器包含要更換的光纖通道 HBA"](#)。
- 您有 ["實體放置 SG6000-CN 控制器"](#) 在資料中心。
- 您有 ["關閉 SG6000-CN 控制器"](#)。



從機架中移除控制器之前、必須先進行管制關機。

- 您有 ["已從機櫃或機架中卸下控制器"](#)。
- 您有 ["已卸下控制器護蓋"](#)。

關於這項工作

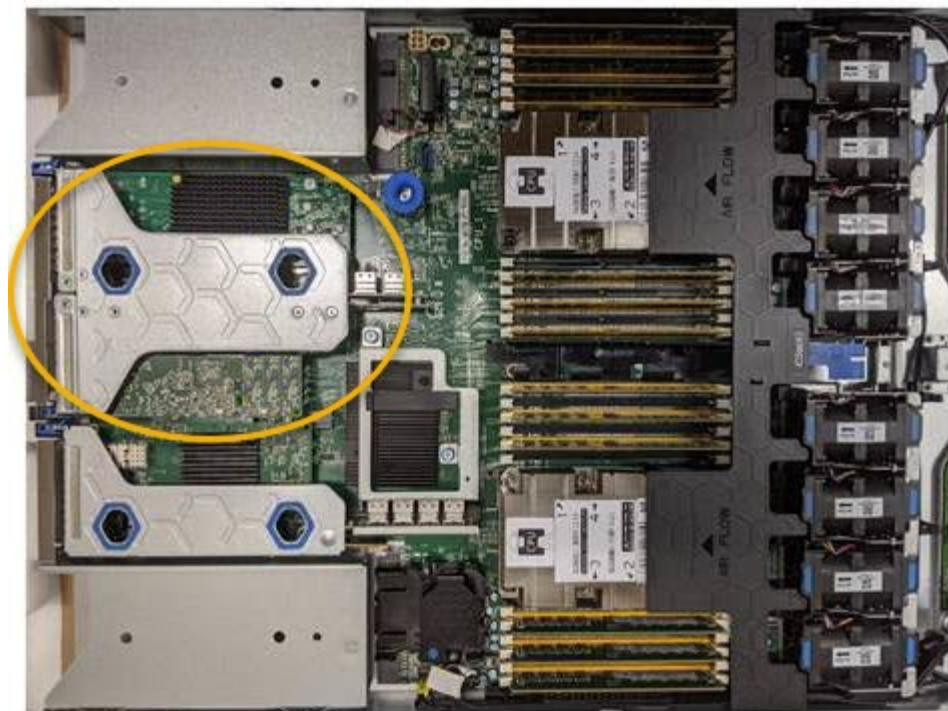
若要避免服務中斷、請在開始更換光纖通道HBA之前、確認所有其他儲存節點均已連接至網格、或在正常預期服務中斷期間、於排程維護期間更換介面卡。請參閱相關資訊 ["監控節點連線狀態"](#)。



如果您曾經使用過僅建立物件複本的ILM規則、則必須在排程維護期間更換光纖通道HBA。否則、在此程序期間、您可能會暫時失去對這些物件的存取權。+ [查看相關資訊 "為何不應使用單一複本複寫"](#)。

步驟

1. 將防靜電腕帶的綁帶末端包覆在您的腕帶上、並將扣夾末端固定在金屬接地上、以避免產生靜電。
2. 找到位於包含光纖通道HBA的控制器背面的擴充卡組件。



3. 抓住提昇部件的藍色標記孔、然後小心地將其向上提起。當您提起擴充卡組件時、請將其朝機箱正面移動、以便安裝的介面卡中的外部連接器能夠清除機箱。
4. 將擴充卡放在防靜態平面上、金屬框架面朝下、以便存取介面卡。



提升板組件中有兩個介面卡：一個光纖通道HBA和一個乙太網路介面卡。如圖所示、光纖通道HBA。

5. 打開藍色介面卡鎖（圈起的）、然後小心地從擴充卡組件中移除光纖通道HBA。稍微搖一下介面卡、以協助將介面卡從其連接器中移除。請勿過度施力。
6. 將介面卡放在一個平坦的防靜態表面上。

完成後

"[安裝替換的 Fibre Channel HBA](#)"。

更換零件後、請將故障零件歸還給NetApp、如套件隨附的RMA指示所述。請參閱 "[產品退貨安培；更換](#)" 頁面以取得更多資訊。

重新安裝Fibre Channel HBA

替換的Fibre Channel HBA安裝在與移除HBA相同的位置。

開始之前

- 您擁有正確的備用Fibre Channel HBA。
- 您已移除現有的Fibre Channel HBA。

"移除Fibre Channel HBA"

步驟

1. 將防靜電腕帶的綁帶末端包覆在您的腕帶上、並將扣夾末端固定在金屬接地上、以避免產生靜電。
2. 從包裝中取出更換的Fibre Channel HBA。
3. 將藍色介面卡鎖定在開啟位置時、將光纖通道HBA與其在擴充卡組件上的連接器對齊、然後小心地將介面卡壓入連接器、直到它完全就位。



提升板組件中有兩個介面卡：一個光纖通道HBA和一個乙太網路介面卡。如圖所示、光纖通道HBA。

4. 找到與主機板上的導引插銷對齊的提升板組件（圈圈）上的定位孔、以確保正確的提升板組件定位。



5. 將提升板部件放入機箱中，確保其與系統板上的連接器和導向銷對齊，然後插入提升板部件。
6. 小心地沿着藍色標記孔旁的中心線將提升部件按入到位，直到其完全就位。
7. 從要重新安裝纜線的光纖通道HBA連接埠取下保護蓋。

完成後

如果您沒有其他維護程序可在控制器中執行、請重新安裝控制器護蓋。

["重新安裝SG6000-CN-控制器護蓋"](#)

版權資訊

Copyright © 2024 NetApp, Inc. 版權所有。台灣印製。非經版權所有人事先書面同意，不得將本受版權保護文件的任何部分以任何形式或任何方法（圖形、電子或機械）重製，包括影印、錄影、錄音或儲存至電子檢索系統中。

由 NetApp 版權資料衍伸之軟體必須遵守下列授權和免責聲明：

此軟體以 NETAPP「原樣」提供，不含任何明示或暗示的擔保，包括但不限於有關適售性或特定目的適用性之擔保，特此聲明。於任何情況下，就任何已造成或基於任何理論上責任之直接性、間接性、附隨性、特殊性、懲罰性或衍生性損害（包括但不限於替代商品或服務之採購；使用、資料或利潤上的損失；或企業營運中斷），無論是在使用此軟體時以任何方式所產生的契約、嚴格責任或侵權行為（包括疏忽或其他）等方面，NetApp 概不負責，即使已被告知有前述損害存在之可能性亦然。

NetApp 保留隨時變更本文所述之任何產品的權利，恕不另行通知。NetApp 不承擔因使用本文所述之產品而產生的責任或義務，除非明確經過 NetApp 書面同意。使用或購買此產品並不會在依據任何專利權、商標權或任何其他 NetApp 智慧財產權的情況下轉讓授權。

本手冊所述之產品受到一項（含）以上的美國專利、國外專利或申請中專利所保障。

有限權利說明：政府機關的使用、複製或公開揭露須受 DFARS 252.227-7013（2014 年 2 月）和 FAR 52.227-19（2007 年 12 月）中的「技術資料權利 - 非商業項目」條款 (b)(3) 小段所述之限制。

此處所含屬於商業產品和 / 或商業服務（如 FAR 2.101 所定義）的資料均為 NetApp, Inc. 所有。根據本協議提供的所有 NetApp 技術資料和電腦軟體皆屬於商業性質，並且完全由私人出資開發。美國政府對於該資料具有非專屬、非轉讓、非轉授權、全球性、有限且不可撤銷的使用權限，僅限於美國政府為傳輸此資料所訂合約所允許之範圍，並基於履行該合約之目的方可使用。除非本文另有規定，否則未經 NetApp Inc. 事前書面許可，不得逕行使用、揭露、重製、修改、履行或展示該資料。美國政府授予國防部之許可權利，僅適用於 DFARS 條款 252.227-7015(b)（2014 年 2 月）所述權利。

商標資訊

NETAPP、NETAPP 標誌及 <http://www.netapp.com/TM> 所列之標章均為 NetApp, Inc. 的商標。文中所涉及的所有其他公司或產品名稱，均為其各自所有者的商標，不得侵犯。