



網路拓撲範例

StorageGRID 11.7

NetApp
April 12, 2024

目錄

網路拓撲範例	1
網格網路拓撲	1
管理網路拓撲	2
用戶端網路拓撲	4
三個網路的拓撲	6

網路拓撲範例

網格網路拓撲

最簡單的網路拓撲是透過僅設定Grid Network來建立。

當您設定Grid Network時、會為每個網格節點的eth0介面建立主機IP位址、子網路遮罩和閘道IP位址。

在組態期間、您必須將所有網格網路子網路新增至網格網路子網路清單（GNSL）。此清單包含所有站台的所有子網路、也可能包含外部子網路、可讓您存取NTP、DNS或LDAP等關鍵服務。

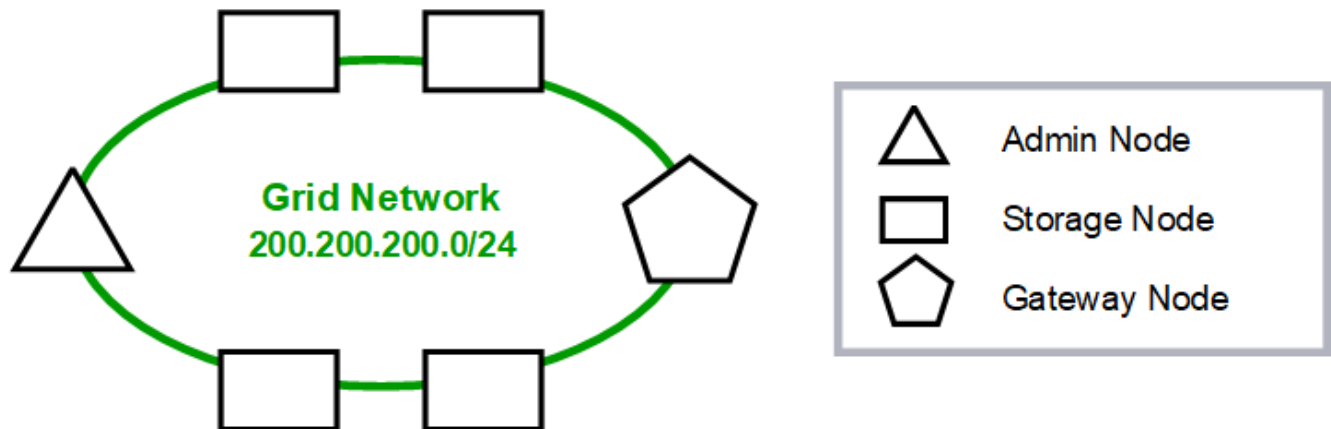
安裝時、Grid Network介面會針對GNSL中的所有子網路套用靜態路由、並設定節點通往Grid Network閘道的預設路由（如果已設定）。如果沒有用戶端網路、而Grid Network閘道是節點的預設路由、則不需要GNSL。也會產生通往網格中所有其他節點的主機路由。

在此範例中、所有流量都會共用相同的網路、包括S3和Swift用戶端要求的相關流量、以及管理和維護功能。



此拓撲適用於外部無法使用的單一站台部署、概念驗證或測試部署、或協力廠商負載平衡器做為用戶端存取界限。如有可能、網格網路應僅用於內部流量。管理網路和用戶端網路都有額外的防火牆限制、可封鎖外部的內部服務流量。支援將Grid Network用於外部用戶端流量、但這種使用方式可提供較少的保護層。

Topology example: Grid Network only



GNSL → 200.200.200.0/24

Grid Network		
Nodes	IP/mask	Gateway
Admin	200.200.200.32/24	200.200.200.1
Storage	200.200.200.33/24	200.200.200.1
Storage	200.200.200.34/24	200.200.200.1
Storage	200.200.200.35/24	200.200.200.1
Storage	200.200.200.36/24	200.200.200.1
Gateway	200.200.200.37/24	200.200.200.1

System Generated

Nodes	Routes	Type	From
All	0.0.0.0/0 → 200.200.200.1	Default	Grid Network gateway
	200.200.200.0/24 → eth0	Link	Interface IP/mask

管理網路拓撲

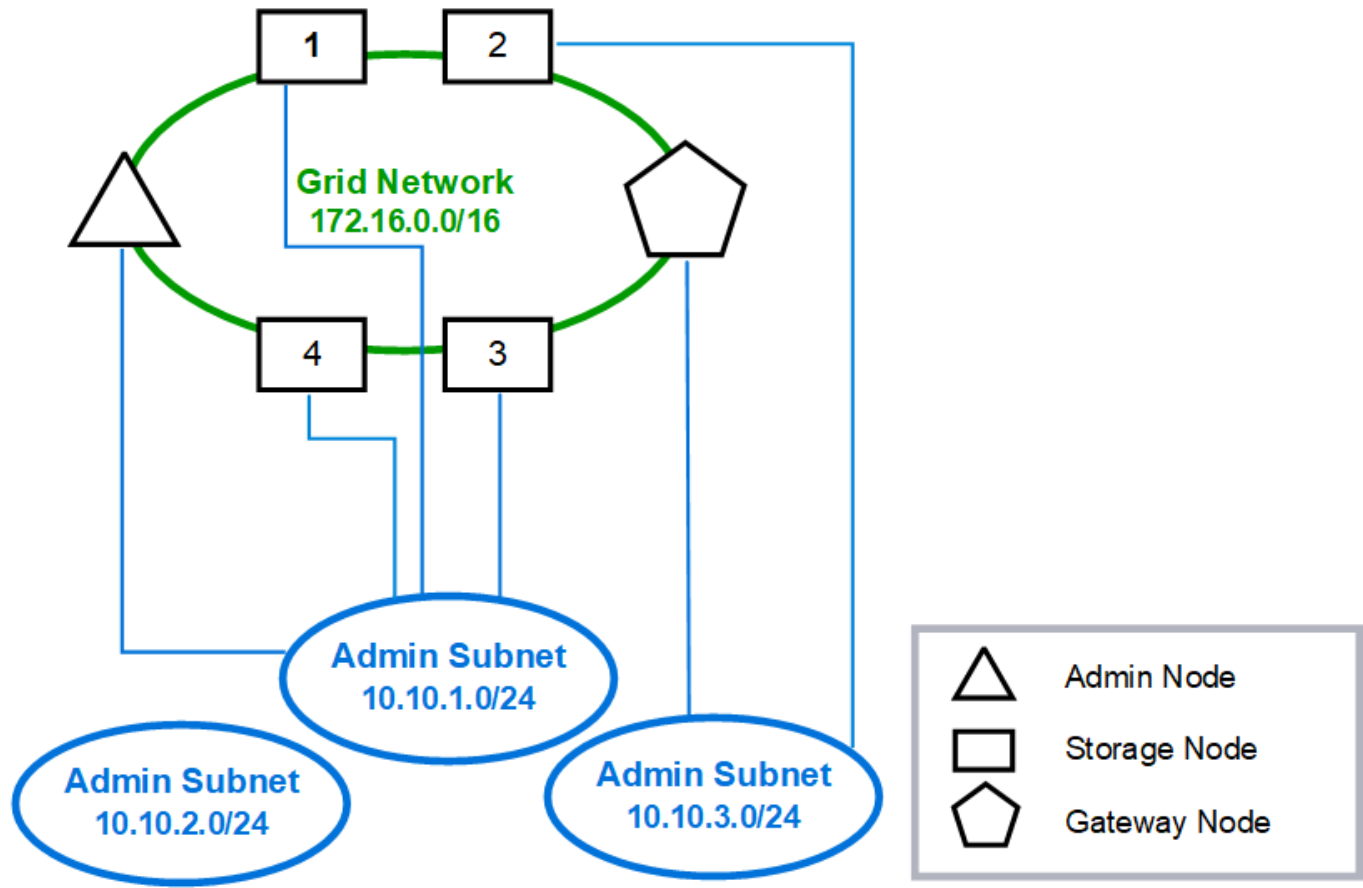
擁有管理網路是選擇性的。使用管理網路和網格網路的其中一種方法、就是為每個節點設定可路由的網格網路和有邊界的管理網路。

當您設定管理網路時、會為每個網格節點的eth1介面建立主機IP位址、子網路遮罩和閘道IP位址。

管理網路可為每個節點唯一、並可由多個子網路組成。每個節點均可設定管理外部子網路清單 (Aesl) 。Aesl會列出每個節點可透過管理網路連線的子網路。Aesl也必須包含網格透過管理網路存取的任何服務子網路、例如NTP、DNS、KMS和LDAP。靜態路由會套用至Aesl中的每個子網路。

在此範例中、Grid Network用於與S3和Swift用戶端要求和物件管理相關的流量。而管理網路則用於管理功能。

Topology example: Grid and Admin Networks



GNSL → 172.16.0.0/16

AESL (all) → 10.10.1.0/24 10.10.2.0/24 10.10.3.0/24

Nodes	Grid Network		Admin Network	
	IP/mask	Gateway	IP/mask	Gateway
Admin	172.16.200.32/24	172.16.200.1	10.10.1.10/24	10.10.1.1
Storage 1	172.16.200.33/24	172.16.200.1	10.10.1.11/24	10.10.1.1
Storage 2	172.16.200.34/24	172.16.200.1	10.10.3.65/24	10.10.3.1
Storage 3	172.16.200.35/24	172.16.200.1	10.10.1.12/24	10.10.1.1
Storage 4	172.16.200.36/24	172.16.200.1	10.10.1.13/24	10.10.1.1
Gateway	172.16.200.37/24	172.16.200.1	10.10.3.66/24	10.10.3.1

System Generated

Nodes	Routes	Type	From
All	0.0.0.0/0 → 172.16.200.1	Default	Grid Network gateway
Admin,	172.16.0.0/16 → eth0	Static	GNSL
Storage 1,	10.10.1.0/24 → eth1	Link	Interface IP/mask
3, and 4	10.10.2.0/24 → 10.10.1.1	Static	AESL
	10.10.3.0/24 → 10.10.1.1	Static	AESL
Storage 2,	172.16.0.0/16 → eth0	Static	GNSL
Gateway	10.10.1.0/24 → 10.10.3.1	Static	AESL
	10.10.2.0/24 → 10.10.3.1	Static	AESL
	10.10.3.0/24 → eth1	Link	Interface IP/mask

用戶端網路拓撲

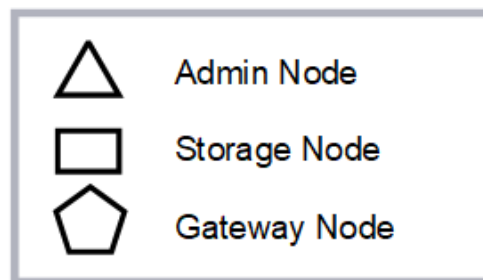
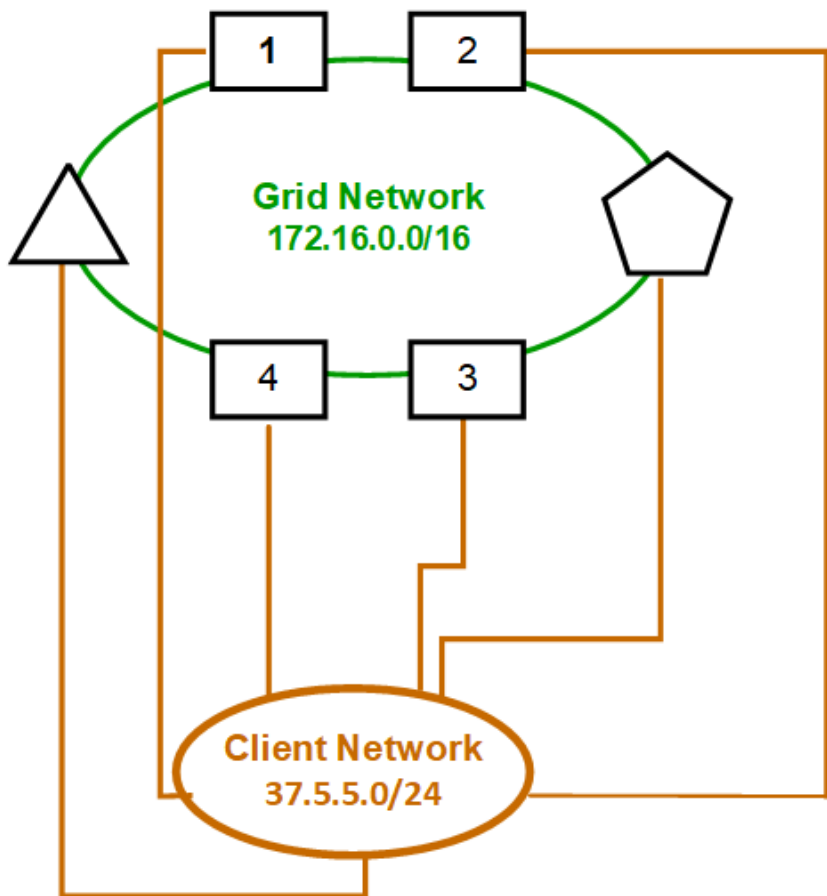
擁有用戶端網路為選用功能。使用用戶端網路可將用戶端網路流量（例如S3和Swift）與網格內部流量區隔、讓網格網路更安全。未設定管理網路時、用戶端或網格網路均可處理管理流量。

當您設定用戶端網路時、會為所設定節點的eth2介面建立主機IP位址、子網路遮罩和閘道IP位址。每個節點的用戶端網路可以獨立於任何其他節點上的用戶端網路。

如果您在安裝期間為節點設定用戶端網路、節點的預設閘道會在安裝完成時從Grid Network閘道切換至Client Network閘道。如果稍後新增用戶端網路、則節點的預設閘道交換器會採用相同的方式。

在此範例中、用戶端網路用於S3和Swift用戶端要求及管理功能、而Grid Network則用於內部物件管理作業。

Topology example: Grid and Client Networks



GNSL → 172.16.0.0/16

Nodes	Grid Network	Client Network	
	IP/mask	IP/mask	Gateway
Admin	172.16.200.32/24	37.5.5.10/24	37.5.5.1
Storage	172.16.200.33/24	37.5.5.11/24	37.5.5.1
Storage	172.16.200.34/24	37.5.5.12/24	37.5.5.1
Storage	172.16.200.35/24	37.5.5.13/24	37.5.5.1
Storage	172.16.200.36/24	37.5.5.14/24	37.5.5.1
Gateway	172.16.200.37/24	37.5.5.15/24	37.5.5.1

System Generated

Nodes	Routes		Type	From
All	0.0.0.0/0	→ 37.5.5.1	Default	Client Network gateway
	172.16.0.0/16	→ eth0	Link	Interface IP/mask
	37.5.5.0/24	→ eth2	Link	Interface IP/mask

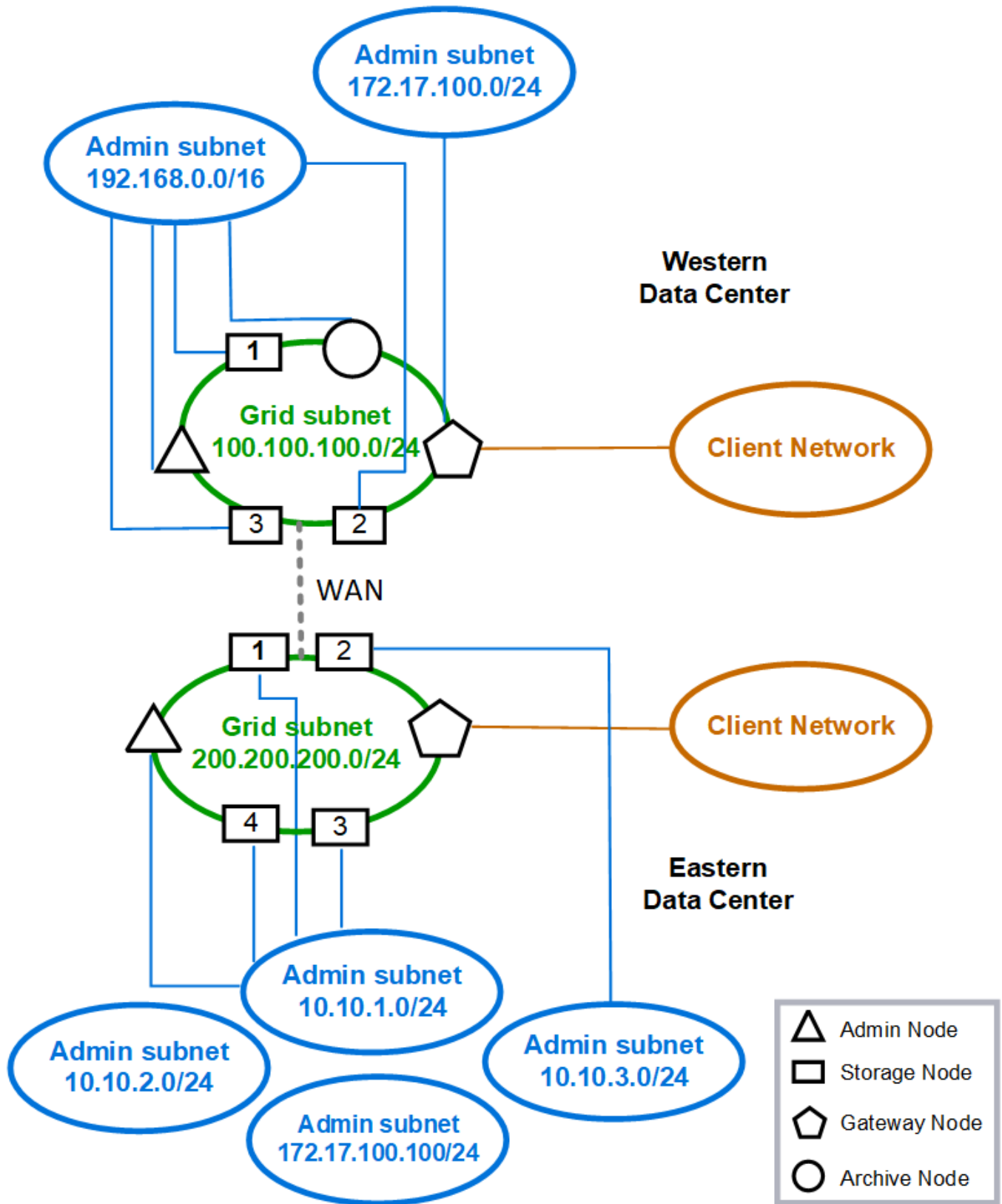
三個網路的拓撲

您可以將這三個網路設定為一個網路拓撲、其中包含私有網格網路、限定站台專屬的管理網路和開放式用戶端網路。使用負載平衡器端點和不受信任的用戶端網路、可視需要提供額外的安全性。

在此範例中：

- Grid Network用於與內部物件管理作業相關的網路流量。
- 管理網路用於與管理功能相關的流量。
- 用戶端網路用於與S3和Swift用戶端要求相關的流量。

Topology example: Grid, Admin, and Client Networks



版權資訊

Copyright © 2024 NetApp, Inc. 版權所有。台灣印製。非經版權所有人事先書面同意，不得將本受版權保護文件的任何部分以任何形式或任何方法（圖形、電子或機械）重製，包括影印、錄影、錄音或儲存至電子檢索系統中。

由 NetApp 版權資料衍伸之軟體必須遵守下列授權和免責聲明：

此軟體以 NETAPP「原樣」提供，不含任何明示或暗示的擔保，包括但不限於有關適售性或特定目的適用性之擔保，特此聲明。於任何情況下，就任何已造成或基於任何理論上責任之直接性、間接性、附隨性、特殊性、懲罰性或衍生性損害（包括但不限於替代商品或服務之採購；使用、資料或利潤上的損失；或企業營運中斷），無論是在使用此軟體時以任何方式所產生的契約、嚴格責任或侵權行為（包括疏忽或其他）等方面，NetApp 概不負責，即使已被告知有前述損害存在之可能性亦然。

NetApp 保留隨時變更本文所述之任何產品的權利，恕不另行通知。NetApp 不承擔因使用本文所述之產品而產生的責任或義務，除非明確經過 NetApp 書面同意。使用或購買此產品並不會在依據任何專利權、商標權或任何其他 NetApp 智慧財產權的情況下轉讓授權。

本手冊所述之產品受到一項（含）以上的美國專利、國外專利或申請中專利所保障。

有限權利說明：政府機關的使用、複製或公開揭露須受 DFARS 252.227-7013（2014 年 2 月）和 FAR 52.227-19（2007 年 12 月）中的「技術資料權利 - 非商業項目」條款 (b)(3) 小段所述之限制。

此處所含屬於商業產品和 / 或商業服務（如 FAR 2.101 所定義）的資料均為 NetApp, Inc. 所有。根據本協議提供的所有 NetApp 技術資料和電腦軟體皆屬於商業性質，並且完全由私人出資開發。美國政府對於該資料具有非專屬、非轉讓、非轉授權、全球性、有限且不可撤銷的使用權限，僅限於美國政府為傳輸此資料所訂合約所允許之範圍，並基於履行該合約之目的方可使用。除非本文另有規定，否則未經 NetApp Inc. 事前書面許可，不得逕行使用、揭露、重製、修改、履行或展示該資料。美國政府授予國防部之許可權利，僅適用於 DFARS 條款 252.227-7015(b)（2014 年 2 月）所述權利。

商標資訊

NETAPP、NETAPP 標誌及 <http://www.netapp.com/TM> 所列之標章均為 NetApp, Inc. 的商標。文中所涉及的所有其他公司或產品名稱，均為其各自所有者的商標，不得侵犯。