



纜線應用裝置 StorageGRID 11.7

NetApp
April 12, 2024

目錄

纜線應用裝置	1
纜線應用裝置 (SGF6112)	1
纜線應用裝置 (SG6000)	3
纜線應用裝置 (SG5700)	6
纜線應用裝置 (SG100和SG1000)	9

纜線應用裝置

纜線應用裝置（SGF6112）

您可以將應用裝置上的管理連接埠連接到服務筆記型電腦、並將應用裝置上的網路連接埠連接到 Grid Network 和選用的 Client Network for StorageGRID。

開始之前

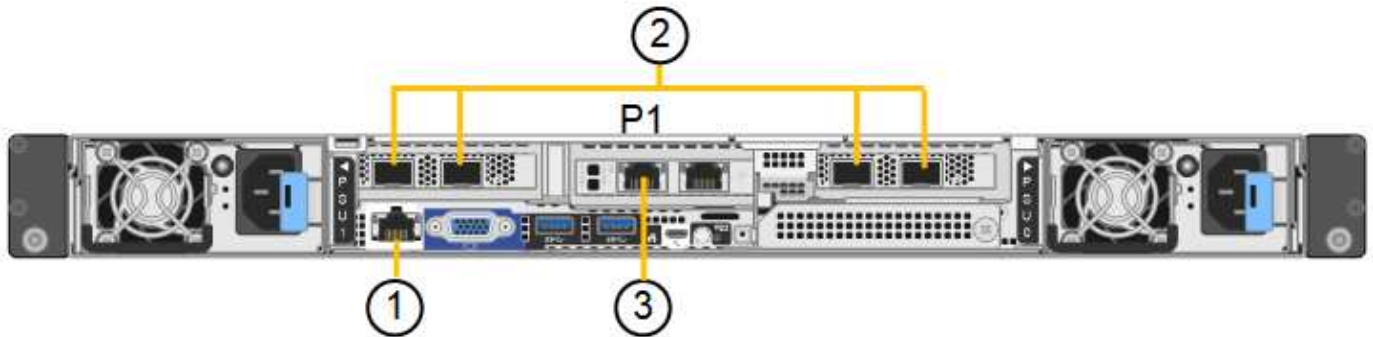
- 您有一條RJ-45乙太網路纜線可用來連接管理連接埠。
- 您有下列其中一個網路連接埠選項。本產品並未隨附這些項目。
 - 一至四條雙軸纜線、用於連接四個網路連接埠。
 - 一至四個SFP+或SFP28收發器、如果您打算將光纖纜線用於連接埠。



* 暴露於雷射輻射的風險 * - 請勿拆解或移除 SFP 收發器的任何部分。您可能會暴露在雷射輻射下。

關於這項工作

下圖顯示 SGF6112 背面的連接埠。



標註	連接埠	連接埠類型	使用
1.	設備上的BMC管理連接埠	1-GbE (RJ-45)	連線至您存取BMC介面的網路。
2.	裝置上有四個 10/25-GbE 網路連接埠		連線到Grid Network和Client Network for StorageGRID the
3.	應用裝置上的管理網路連接埠（圖中標示為 P1）	1-GbE (RJ-45) <ul style="list-style-type: none">• 重要：* 此連接埠僅以 1/10-GbE (RJ-45) 運作、不支援 100 Mb 速度。	將應用裝置連接至管理網路StorageGRID 以供其使用。

標註	連接埠	連接埠類型	使用
	設備上最適當的RJ-45連接埠	1-GbE (RJ-45) • 重要：* 此連接埠僅以 1/10-GbE (RJ-45) 運作、不支援 100 Mb 速度。	<ul style="list-style-type: none"> • 如果您想要與管理網路建立備援連線、可以與管理連接埠1連結。 • 可保持中斷連線、並可用於暫用本機存取 (IP 169.254.0.1)。 • 在安裝期間、如果 DHCP 指派的 IP 位址無法使用、則可用於將應用裝置連線至服務筆記型電腦。

步驟

1. 使用乙太網路纜線、將應用裝置上的BMC管理連接埠連接至管理網路。

雖然此連線是選用的、但建議您協助支援。

2. 使用雙軸纜線或光纖纜線和收發器、將設備上的網路連接埠連接至適當的網路交換器。

所有四個網路連接埠都必須使用相同的連結速度。



SGF6112 連結速度 (GbE)	必要設備
10.	SFP+收發器
25	SFP28收發器

- 如果您計畫使用固定連接埠連結模式 (預設)、請將連接埠連接StorageGRID 至表格所示的「資訊網」和「用戶端網路」。

連接埠	連線至...
連接埠1	用戶端網路 (選用)
連接埠2	網格網路
連接埠3	用戶端網路 (選用)
連接埠4.	網格網路

- 如果您打算使用Aggregate連接埠連結模式、請將一個或多個網路連接埠連接至一或多個交換器。您應該至少連接四個連接埠中的兩個、以避免單點故障。如果將多個交換器用於單一LACP連結、則交換器必須支援MLAG或等效的交換器。

3. 如果您打算使用管理網路StorageGRID 來執行效能、請使用乙太網路纜線、將應用裝置上的管理網路連接埠連接至管理網路。

纜線應用裝置 (SG6000)

您可以將儲存控制器連接到 SG6000-CN 控制器、連接所有三個控制器上的管理連接埠、並將 SG6000-CN 控制器上的網路連接埠連接到 Grid Network 和選用的 Client Network for StorageGRID。

開始之前

- 設備隨附四條光纖纜線、可將兩個儲存控制器連接至SG6000-CN.控制器。
- 您有RJ-45乙太網路纜線（至少四條）可用來連接管理連接埠。
- 您有下列其中一個網路連接埠選項。本產品並未隨附這些項目。
 - 一至四條雙軸纜線、用於連接四個網路連接埠。
 - 一至四個SFP+或SFP28收發器、如果您打算將光纖纜線用於連接埠。



* 暴露於雷射輻射的風險 * - 請勿拆解或移除 SFP 收發器的任何部分。您可能會暴露在雷射輻射下。

關於這項工作

下圖顯示 SG6060 和 SG6060X 設備中的三個控制器、其中 SG6000-CN 運算控制器位於上方、兩個 E2800 儲存控制器位於底部。SG6060 使用 E2800A 控制器、而 SG6060X 則使用 E2800B 控制器。

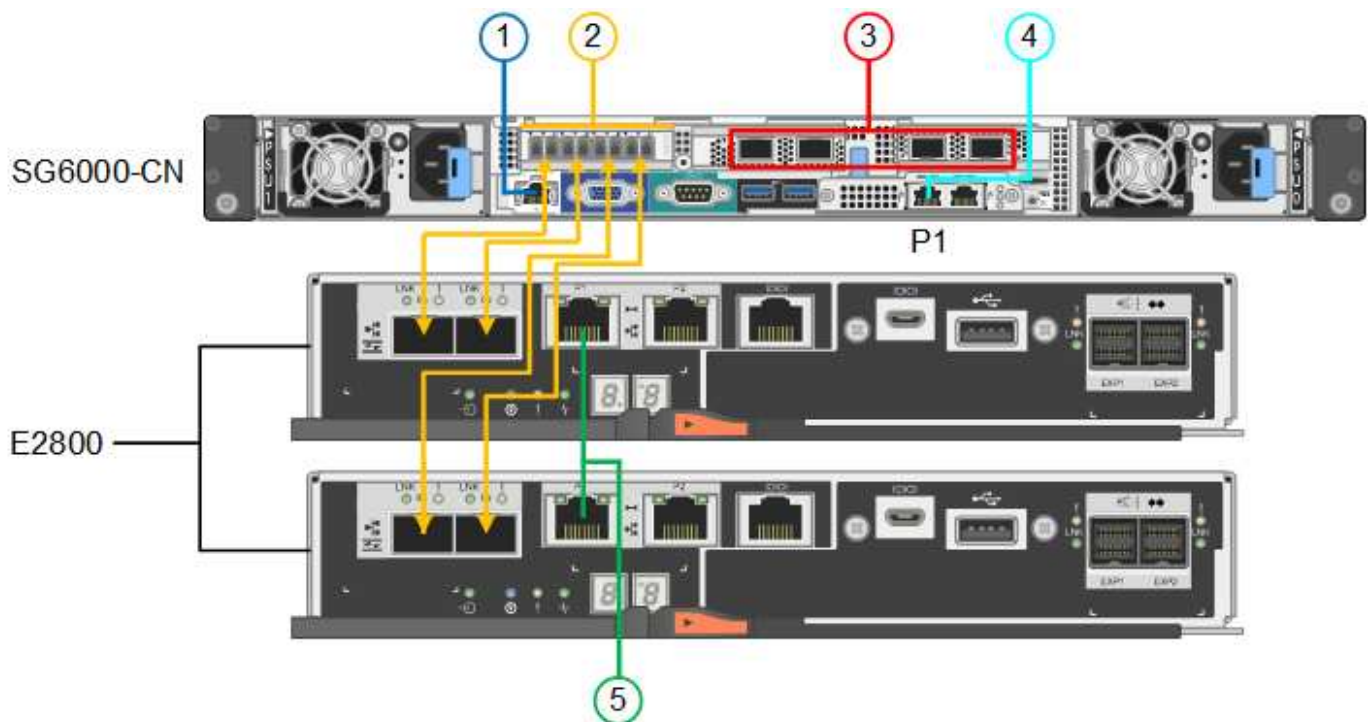


E2800控制器的兩個版本都有相同的規格和功能、但互連連接埠的位置除外。

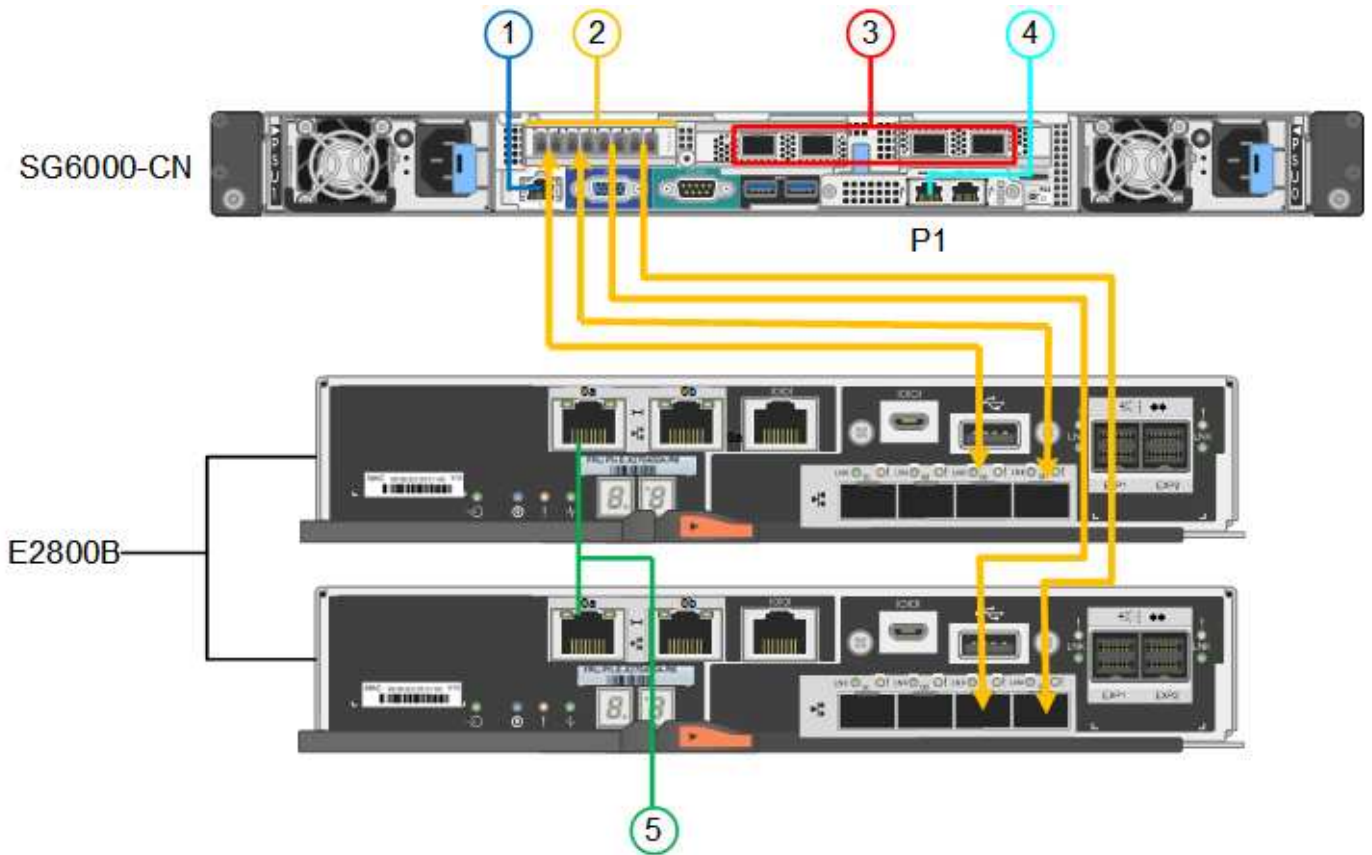


請勿在同一個應用裝置中使用 E2800A 和 E2800B 控制器。

SG6060 連線：

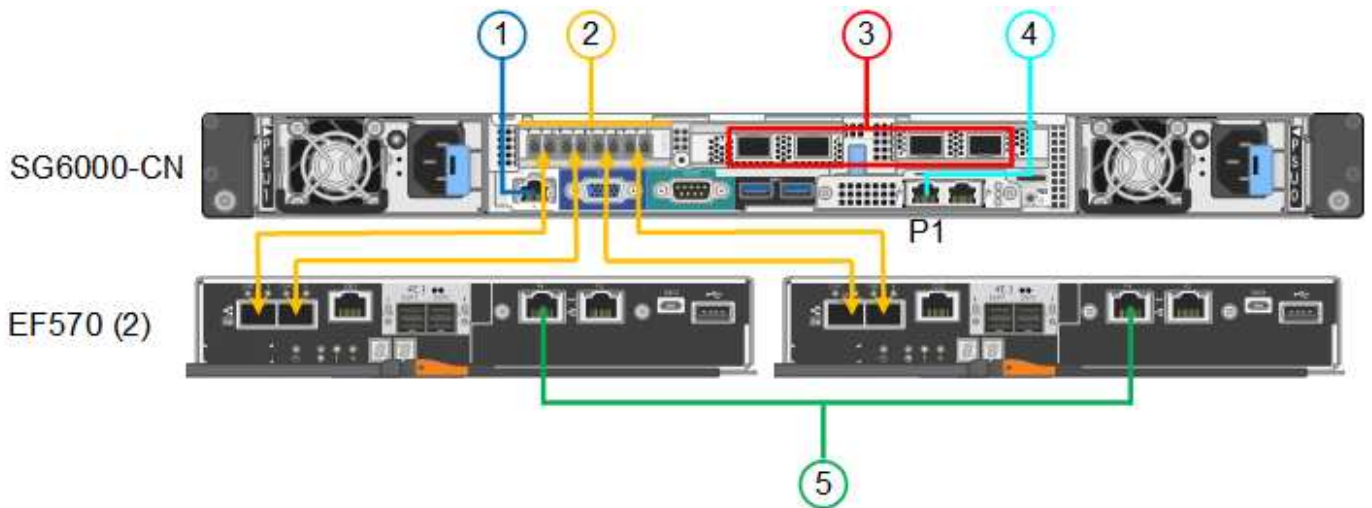


SG6060X 連線：



下圖顯示SGF6024應用裝置中的三個控制器、其中SG6000-CN-運算控制器位於頂端、而兩個EF570儲存控制器位於運算控制器下方。

SGF6024 連線：



標註	連接埠	連接埠類型	使用
1.	SG6000-CN-控制器上的BMC管理連接埠	1-GbE (RJ-45)	連線至您存取BMC介面的網路。

標註	連接埠	連接埠類型	使用
2.	FC連線連接埠： • 4在SG6000-CN.控制器上 • 每個儲存控制器2個	16-Gb/s FC光纖SFP+	將每個儲存控制器連接至SG6000-CN.控制器。
3.	SG6000-CN-控制器上有四個網路連接埠	10/25-GbE	連線到Grid Network和Client Network for StorageGRID the
4.	SG6000-CN 控制器上的管理網路連接埠（圖中標有 P1）	1-GbE（RJ-45） *重要事項：*此連接埠僅以1000 BaseT/完整運作、不支援10或100 MB的速度。	將SG6000-CN-控制器連接至管理網路以StorageGRID 供實現
	SG6000-CN-控制器上最右側的RJ-45連接埠	1-GbE（RJ-45） *重要事項：*此連接埠僅以1000 BaseT/完整運作、不支援10或100 MB的速度。	<ul style="list-style-type: none"> • 如果您想要與管理網路建立備援連線、可以與管理連接埠1連結。 • 可保持無線連線、並可用於暫用本機存取（IP 169.254.0.1）。 • 安裝期間、如果無法使用 DHCP 指派的 IP 位址、則可用來將 SG6000-CN 控制器連接至服務筆記型電腦。
5.	每個儲存控制器上的管理連接埠1	1-GbE（RJ-45）	連線至您存取SANtricity 《系統管理程式》的網路。
	每個儲存控制器上的管理連接埠2	1-GbE（RJ-45）	保留以供技術支援使用。

步驟

1. 使用乙太網路纜線、將SG6000-CN控制器上的BMC管理連接埠連接至管理網路。

雖然此連線是選用的、但建議您協助支援。

2. 將每個儲存控制器上的兩個FC連接埠、連接至SG6000-CN-控制器上的FC連接埠、使用四條光纖纜線和四個SFP+收發器來連接儲存控制器。
3. 使用雙軸纜線或光纖纜線以及SFP+或SFP28收發器、將SG6000-CN-控制器上的網路連接埠連接至適當的網路交換器。



四個網路連接埠必須使用相同的連結速度。如果您打算使用10-GbE連結速度、請安裝SFP+收發器。如果您打算使用25-GbE連結速度、請安裝SFP28收發器。

- 如果您計畫使用固定連接埠連結模式（預設）、請將連接埠連接StorageGRID 至表格所示的「資訊網」和「用戶端網路」。

連接埠	連線至...
連接埠1	用戶端網路（選用）
連接埠2	網格網路
連接埠3	用戶端網路（選用）
連接埠4	網格網路

- 如果您打算使用Aggregate連接埠連結模式、請將一個或多個網路連接埠連接至一或多個交換器。您應該至少連接四個連接埠中的兩個、以避免單點故障。如果將多個交換器用於單一LACP連結、則交換器必須支援MLAG或等效的交換器。
- 4. 如果您打算使用管理網路StorageGRID 來執行效能、請使用乙太網路纜線、將SG6000-CNN控制器上的管理網路連接埠連接至管理網路。
- 5. 如果您打算使用管理網路來執行SANtricity 《支援不支援的系統管理程式》、SANtricity 請使用乙太網路纜線、將每個儲存控制器（左側RJ-45連接埠）上的管理連接埠1（P1）連接至管理網路、以利執行《支援系統管理程式》。

請勿在儲存控制器（右側的 RJ-45 連接埠）上使用管理連接埠 2（P2）。此連接埠保留供技術支援使用。

相關資訊

["連接埠連結模式（SG6000-CN 控制器）"](#)

纜線應用裝置（SG5700）

您可以將兩個控制器彼此連接、連接每個控制器上的管理連接埠、並將 E5700SG 控制器上的 10/25-GbE 連接埠連接至 Grid Network 和選用的 Client Network for StorageGRID。

開始之前

- 您已解壓縮產品隨附的下列項目：
 - 兩條電源線。
 - 兩條光纖纜線用於控制器上的FC互連連接埠。
 - 八個SFP+收發器、支援10-GbE或16-Gbps FC。這些收發器可與兩個控制器上的兩個互連連接埠搭配使用、並可與E5700SG控制器上的四個10/25-GbE網路連接埠搭配使用、前提是您希望網路連接埠使用10-GbE連結速度。
- 您已取得產品未隨附的下列項目：
 - 一到四條光纖纜線、適用於您打算使用的10/25-GbE連接埠。
 - 一到四個SFP28收發器、如果您打算使用25-GbE連結速度。
 - 用於連接管理連接埠的乙太網路纜線。

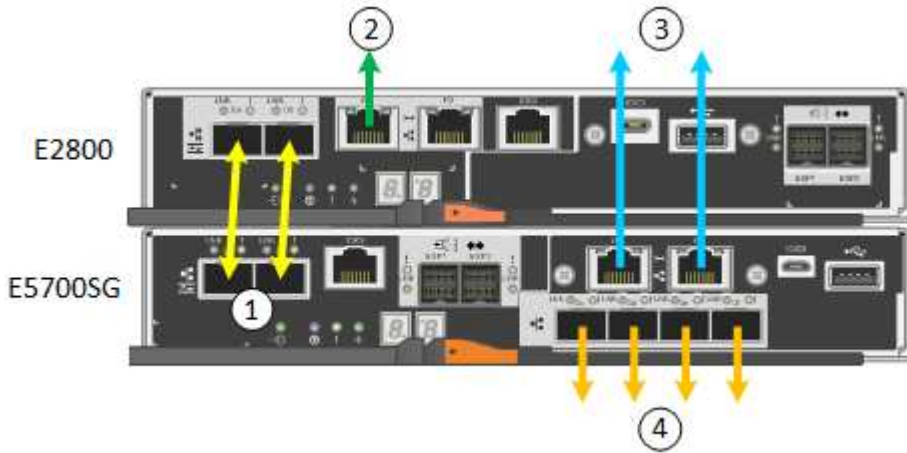


* 暴露於雷射輻射的風險 * - 請勿拆解或移除 SFP 收發器的任何部分。您可能會暴露在雷射輻射下。

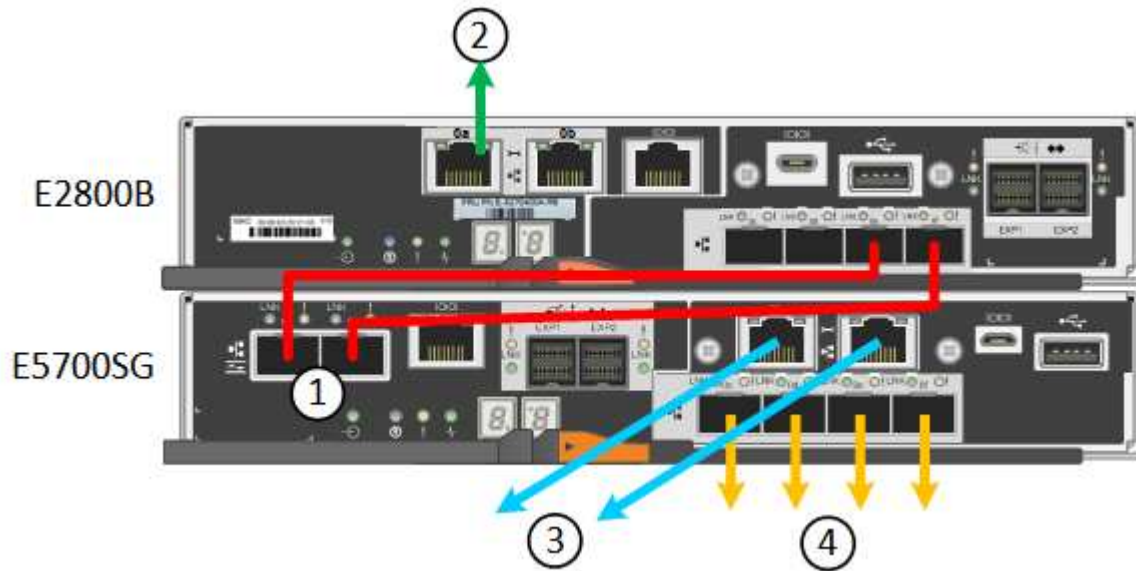
關於這項工作

圖中顯示SG5760和SG5760X中的兩個控制器、E2800系列儲存控制器位於頂端、E5700SG控制器位於底部。在SG5712和SG5712X中、從背面檢視E5700SG控制器時、E2800系列儲存控制器位於E5700SG控制器左側。

SG5760 連線：



SG5760X 連線：



標註	連接埠	連接埠類型	使用
1.	每個控制器上有兩個互連連接埠	16Gb/s FC光纖SFP+	將兩個控制器彼此連接。
2.	E2800系列控制器上的管理連接埠1	1-GbE (RJ-45)	連線至您存取SANtricity 《系統管理程式》的網路。您可以將管理網路用於StorageGRID不受影響的管理網路、或是獨立的管理網路。

標註	連接埠	連接埠類型	使用
2.	E2800系列控制器上的管理連接埠2	1-GbE (RJ-45)	保留以供技術支援使用。
3.	E5700SG控制器上的管理連接埠1	1-GbE (RJ-45)	將E5700SG控制器連線至管理網路以供StorageGRID 執行。
3.	E5700SG控制器上的管理連接埠2	1-GbE (RJ-45)	<ul style="list-style-type: none"> 如果您想要與管理網路建立備援連線、可以與管理連接埠1連結。 可保持無線連線、並可用於暫用本機存取 (IP 169.254.0.1)。 在安裝期間、如果無法使用 DHCP 指派的 IP 位址、則可用來將 E5700SG 控制器連線至服務筆記型電腦。
4.	E5700SG控制器上的10/25-GbE連接埠1-4	10-GbE或25-GbE *附註：*隨附於應用裝置的SFP+收發器支援10-GbE連結速度。如果您想要在四個網路連接埠使用25-GbE連結速度、則必須提供SFP28收發器。	連線到Grid Network和Client Network for StorageGRID the 請參閱 "連接埠連結模式 (E5700SG 控制器)"。

步驟

1. 使用兩條光纖纜線和八個SFP+收發器中的四條、將E2800控制器連接至E5700SG控制器。

連接此連接埠...	至此連接埠...
互連E2800控制器上的連接埠1	互連E5700SG控制器上的連接埠1
互連E2800控制器上的連接埠2	互連E5700SG控制器上的連接埠2

2. 如果您打算使用SANtricity 「支援系統管理程式」、SANtricity 請使用乙太網路纜線、將E2800控制器 (左側RJ-45連接埠) 上的管理連接埠1 (P1) 連接至管理網路、以利執行「支援系統管理程式」。

請勿在 E2800 控制器 (右側的 RJ-45 連接埠) 上使用管理連接埠 2 (P2)。此連接埠保留供技術支援使用。

3. 如果您打算使用管理網路StorageGRID 來進行支援、請使用乙太網路纜線、將E5700SG控制器 (左側RJ-45連接埠) 上的管理連接埠1連接至管理網路。

如果您計畫使用管理網路的主動備份網路連結模式、請使用乙太網路纜線、將E5700SG控制器 (右側RJ-45連接埠) 上的管理連接埠2連接至管理網路。

4. 使用光纖纜線和SFP+或SFP28收發器、將E5700SG控制器上的10/25-GbE連接埠連接至適當的網路交換器。



所有連接埠都必須使用相同的連結速度。如果您打算使用10-GbE連結速度、請安裝SFP+收發器。如果您打算使用25-GbE連結速度、請安裝SFP28收發器。

- 如果您計畫使用固定連接埠連結模式（預設）、請將連接埠連接StorageGRID 至表格所示的「資訊網」和「用戶端網路」。

連接埠	連線至...
連接埠1	用戶端網路（選用）
連接埠2	網格網路
連接埠3	用戶端網路（選用）
連接埠4.	網格網路

- 如果您打算使用Aggregate連接埠連結模式、請將一個或多個網路連接埠連接至一或多個交換器。您應該至少連接四個連接埠中的兩個、以避免單點故障。如果將多個交換器用於單一LACP連結、則交換器必須支援MLAG或等效的交換器。

相關資訊

["存取StorageGRID 產品安裝程式"](#)

纜線應用裝置（SG100和SG1000）

您必須將應用裝置上的管理連接埠連接至服務筆記型電腦、並將應用裝置上的網路連接埠連接至Grid Network和選用的Client Network for StorageGRID the Sun。

開始之前

- 您有一條RJ-45乙太網路纜線可用來連接管理連接埠。
- 您有下列其中一個網路連接埠選項。本產品並未隨附這些項目。
 - 一至四條雙軸纜線、用於連接四個網路連接埠。
 - 對於SG100、如果您計畫使用光纖纜線連接埠、則可使用一至四個SFP+或SFP28收發器。
 - 對於SG1000、如果您打算使用光纖纜線連接埠、則可使用一至四個QSFP+或QSFP28收發器。

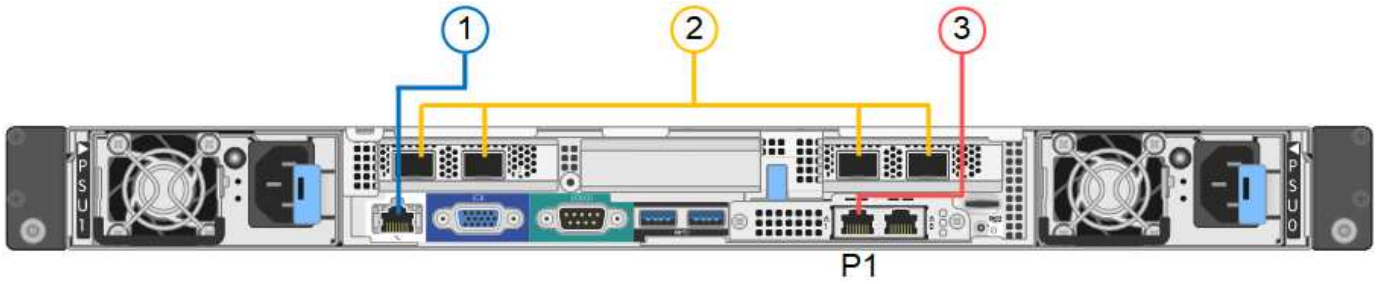


* 暴露於雷射輻射的風險 * - 請勿拆解或移除 SFP 或 QSFP 收發器的任何部分。您可能會暴露在雷射輻射下。

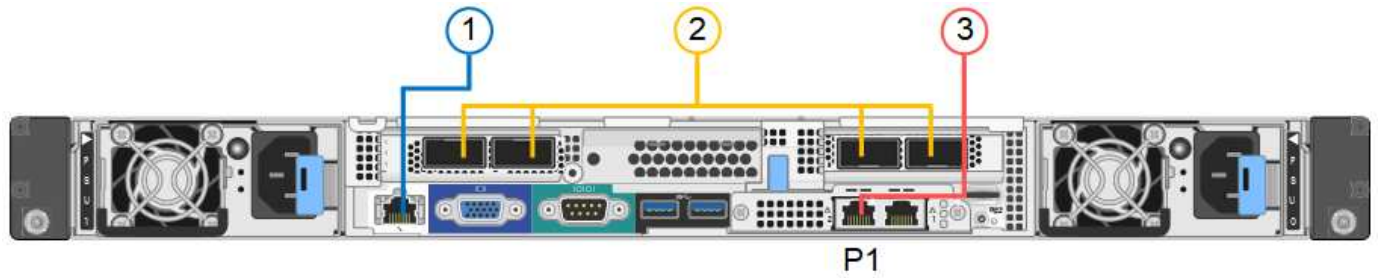
關於這項工作

下圖顯示設備背面的連接埠。

SG100 連接埠連線：



SG1000 連接埠連線：



標註	連接埠	連接埠類型	使用
1.	設備上的BMC管理連接埠	1-GbE (RJ-45)	連線至您存取BMC介面的網路。
2.	設備上有四個網路連接埠	<ul style="list-style-type: none"> SG100 : 10/25-GbE SG1000 : 10/25/40/100-GbE 	連線到Grid Network和Client Network for StorageGRID the
3.	應用裝置上的管理網路連接埠 (圖中標示為 P1)	1-GbE (RJ-45) *重要事項：*此連接埠僅以1000 BaseT/完整運作、不支援10或100 MB的速度。	將應用裝置連接至管理網路StorageGRID 以供其使用。
	設備上最適當的RJ-45連接埠	1-GbE (RJ-45) *重要事項：*此連接埠僅以1000 BaseT/完整運作、不支援10或100 MB的速度。	<ul style="list-style-type: none"> 如果您想要與管理網路建立備援連線、可以與管理連接埠1連結。 可保持中斷連線、並可用於暫用本機存取 (IP 169.254.0.1)。 在安裝期間、如果 DHCP 指派的 IP 位址無法使用、則可用於將應用裝置連線至服務筆記型電腦。

步驟

1. 使用乙太網路纜線、將應用裝置上的BMC管理連接埠連接至管理網路。

雖然此連線是選用的、但建議您協助支援。

2. 使用雙軸纜線或光纖纜線和收發器、將設備上的網路連接埠連接至適當的網路交換器。

所有四個網路連接埠都必須使用相同的連結速度。請參閱下表、瞭解硬體和連結速度所需的設備。



SG100連結速度 (GbE)	必要設備
10.	SFP+收發器
25	SFP28收發器
SG1000連結速度 (GbE)	必要設備
10.	QSA和SFP+收發器
25	QSA和SFP28收發器
40	QSFP+收發器
100	QFSP28收發器

- 如果您計畫使用固定連接埠連結模式（預設）、請將連接埠連接StorageGRID 至表格所示的「資訊網」和「用戶端網路」。

連接埠	連線至...
連接埠1	用戶端網路（選用）
連接埠2	網格網路
連接埠3	用戶端網路（選用）
連接埠4.	網格網路

- 如果您打算使用Aggregate連接埠連結模式、請將一個或多個網路連接埠連接至一或多個交換器。您應該至少連接四個連接埠中的兩個、以避免單點故障。如果將多個交換器用於單一LACP連結、則交換器必須支援MLAG或等效的交換器。
3. 如果您打算使用管理網路StorageGRID 來執行效能、請使用乙太網路纜線、將應用裝置上的管理網路連接埠連接至管理網路。

版權資訊

Copyright © 2024 NetApp, Inc. 版權所有。台灣印製。非經版權所有人事先書面同意，不得將本受版權保護文件的任何部分以任何形式或任何方法（圖形、電子或機械）重製，包括影印、錄影、錄音或儲存至電子檢索系統中。

由 NetApp 版權資料衍伸之軟體必須遵守下列授權和免責聲明：

此軟體以 NETAPP「原樣」提供，不含任何明示或暗示的擔保，包括但不限於有關適售性或特定目的適用性之擔保，特此聲明。於任何情況下，就任何已造成或基於任何理論上責任之直接性、間接性、附隨性、特殊性、懲罰性或衍生性損害（包括但不限於替代商品或服務之採購；使用、資料或利潤上的損失；或企業營運中斷），無論是在使用此軟體時以任何方式所產生的契約、嚴格責任或侵權行為（包括疏忽或其他）等方面，NetApp 概不負責，即使已被告知有前述損害存在之可能性亦然。

NetApp 保留隨時變更本文所述之任何產品的權利，恕不另行通知。NetApp 不承擔因使用本文所述之產品而產生的責任或義務，除非明確經過 NetApp 書面同意。使用或購買此產品並不會在依據任何專利權、商標權或任何其他 NetApp 智慧財產權的情況下轉讓授權。

本手冊所述之產品受到一項（含）以上的美國專利、國外專利或申請中專利所保障。

有限權利說明：政府機關的使用、複製或公開揭露須受 DFARS 252.227-7013（2014 年 2 月）和 FAR 52.227-19（2007 年 12 月）中的「技術資料權利 - 非商業項目」條款 (b)(3) 小段所述之限制。

此處所含屬於商業產品和 / 或商業服務（如 FAR 2.101 所定義）的資料均為 NetApp, Inc. 所有。根據本協議提供的所有 NetApp 技術資料和電腦軟體皆屬於商業性質，並且完全由私人出資開發。美國政府對於該資料具有非專屬、非轉讓、非轉授權、全球性、有限且不可撤銷的使用權限，僅限於美國政府為傳輸此資料所訂合約所允許之範圍，並基於履行該合約之目的方可使用。除非本文另有規定，否則未經 NetApp Inc. 事前書面許可，不得逕行使用、揭露、重製、修改、履行或展示該資料。美國政府授予國防部之許可權利，僅適用於 DFARS 條款 252.227-7015(b)（2014 年 2 月）所述權利。

商標資訊

NETAPP、NETAPP 標誌及 <http://www.netapp.com/TM> 所列之標章均為 NetApp, Inc. 的商標。文中所涉及的所有其他公司或產品名稱，均為其各自所有者的商標，不得侵犯。