



開始使用

StorageGRID 11.7

NetApp
April 12, 2024

目錄

開始使用	1
深入瞭解StorageGRID	1
網路準則	36
StorageGRID 快速入門	62

開始使用

深入瞭解StorageGRID

什麼是StorageGRID 功能？

NetApp® StorageGRID® 是一套軟體定義的物件儲存套件、可在公有雲、私有雲和混合式多雲端環境中支援各種使用案例。StorageGRID 提供 Amazon S3 API 的原生支援、並提供領先業界的創新技術、例如自動化生命週期管理、可長期以符合成本效益的方式儲存、保護、保護及保留非結構化資料。

提供安全、持久的大規模儲存非結構化資料。StorageGRID以中繼資料為導向的整合式生命週期管理原則、可在資料生命週期中最佳化資料的存放位置。內容會放置在適當的位置、適當的時間、以及適當的儲存層、以降低成本。

由分散各地、備援的異質節點所組成、可與現有和新一代用戶端應用程式整合。StorageGRID



對歸檔節點的支援（使用 S3 API 歸檔至雲端、以及使用 TSM 中介軟體歸檔至磁帶）已過時、將於未來版本中移除。將物件從歸檔節點移至外部歸檔儲存系統已由 ILM Cloud Storage Pool 取代、提供更多功能。

StorageGRID 的優點

這個系統的優點StorageGRID 包括：

- 可大幅擴充且易於使用的地理分散式資料儲存庫、適用於非結構化資料。
- 標準物件儲存傳輸協定：
 - Amazon Web Services Simple Storage Service (S3)
 - OpenStack Swift



Swift 用戶端應用程式的支援已過時、未來版本將會移除。

- 混合雲已啟用。原則型資訊生命週期管理 (ILM) 會將物件儲存至公有雲、包括Amazon Web Services (AWS) 和Microsoft Azure。透過支援內容複寫、事件通知及中繼資料搜尋儲存至公有雲的物件。StorageGRID
- 靈活的資料保護功能、確保持久性與可用度。您可以使用複寫和分層銷毀編碼來保護資料。閒置和飛行中資料驗證可確保完整性、以利長期保留。
- 動態資料生命週期管理、有助於管理儲存成本。您可以建立ILM規則、在物件層級管理資料生命週期、並自訂資料位置、持久性、效能、成本和保留時間。
- 高可用度的資料儲存設備和部分管理功能、搭配整合式負載平衡功能、以最佳化StorageGRID 整個VMware 資源的資料負載。
- 支援多個儲存租戶帳戶、可將儲存在系統上的物件依不同實體分隔。
- 監控StorageGRID 您的整套系統健全狀況的眾多工具、包括全方位警示系統、圖形儀表板、以及所有節點和站台的詳細狀態。
- 支援軟體或硬體型部署。您可以在StorageGRID 下列任一項目上部署此功能：
 - 在VMware中執行的虛擬機器。
 - Linux主機上的Container引擎。
 - 工程設計應用裝置。StorageGRID
 - 儲存設備提供物件儲存。
 - 服務設備提供網格管理和負載平衡服務。
- 符合下列法規的相關儲存需求：
 - 17 CFR中的證券交易委員會 (SEC) 第240.17A-4 (f) 條規範交易所會員、經紀商或交易商。
 - 金融業監管局 (FINRA) 第4511 (c) 條、遵守SEC第17A-4 (f) 條的格式和媒體要求。
 - 《商品期貨交易委員會 (CFTC) 規範商品期貨交易的條例》第17 CFR第1.31 (c) 至 (d) 條。
- 不中斷的升級與維護作業。在升級、擴充、取消委任及維護程序期間、維持對內容的存取。
- 聯合身分識別管理：整合Active Directory、OpenLDAP或Oracle Directory Service以進行使用者驗證。支援單一登入 (SSO)、使用安全聲明標記語言2.0 (SAML 2.0) 標準、在StorageGRID 支援的範圍是在支援的範圍內、交換驗證和授權資料。

混合雲StorageGRID 與功能

在混合雲組態中使用 StorageGRID 、方法是實作原則導向的資料管理、將物件儲存在雲端儲存池中、運用 StorageGRID 平台服務、並使用 NetApp FabricPool 將資料從 ONTAP 分層到 StorageGRID 。

雲端儲存資源池

雲端儲存資源池可讓您將物件儲存在StorageGRID 不屬於該系統的地方。例如、您可能想要將不常存取的物件移至成本較低的雲端儲存設備、例如 Amazon S3 Glacier 、 S3 Glacier Deep Archive 、 Google Cloud 、或 Microsoft Azure Blob 儲存設備中的歸檔存取層。或者、您可能想要維護StorageGRID 一份適用於各種物件的雲端備份、以使用來恢復儲存磁碟區或儲存節點故障所導致的資料遺失。

也支援協力廠商合作夥伴儲存設備、包括磁碟與磁帶儲存設備。



由於從雲端儲存資源池目標擷取物件的延遲增加、因此不支援使用FabricPool 含有支援功能的雲端儲存資源池。

S3平台服務

S3平台服務可讓您使用遠端服務做為物件複寫、事件通知或搜尋整合的端點。平台服務獨立運作於網格的ILM規則、並可針對個別S3儲存區啟用。支援下列服務：

- CloudMirror複寫服務會自動將指定的物件鏡射至目標S3儲存區、該儲存區可位於Amazon S3或第二StorageGRID 個支援系統上。
- 事件通知服務會將指定動作的相關訊息傳送至支援接收簡單通知服務（ Amazon SNS ）事件的外部端點。
- 搜尋整合服務會將物件中繼資料傳送至外部Elasticsearch服務、以便使用協力廠商工具來搜尋、視覺化及分析中繼資料。

例如、您可以使用CloudMirror複寫將特定的客戶記錄鏡射到Amazon S3、然後利用AWS服務對資料執行分析。

使用 FabricPool 進行 ONTAP 資料分層

您可以ONTAP 使用StorageGRID 效益技術將資料分層至資料以降低資料的儲存成本FabricPool 。FabricPool 可將資料自動分層至低成本的物件儲存層、無論是內部部署或外部部署。

與手動分層解決方案不同、FabricPool 利用自動化資料分層來降低儲存成本、藉此降低整體擁有成本。透過分層到公有雲和私有雲（包括StorageGRID 架構）、提供雲端經濟效益的好處。

相關資訊

- ["什麼是雲端儲存池？"](#)
- ["什麼是平台服務？"](#)
- ["設定StorageGRID 適用於FabricPool 靜態的"](#)

架構與網路拓撲StorageGRID

這個系統包含多種類型的網格節點、位於一或多個資料中心站台。StorageGRID

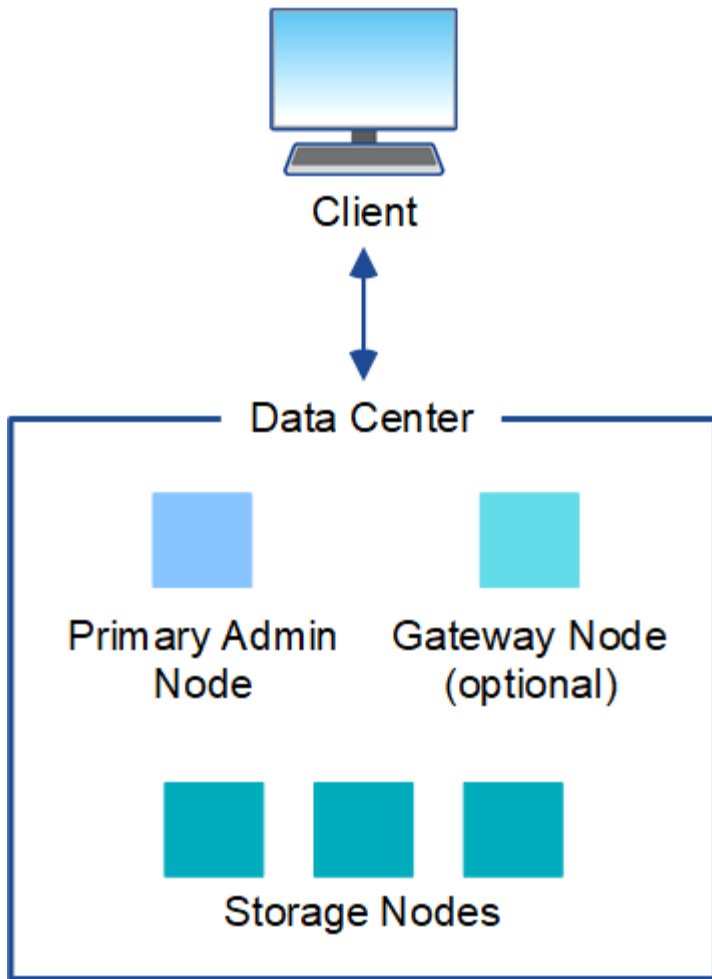
如需StorageGRID 有關「動態網路拓撲」、「需求」和「網格通訊」的其他資訊、請參閱 ["網路準則"](#)。

部署拓撲

此系統可部署至單一資料中心站台或多個資料中心站台。StorageGRID

單一站台

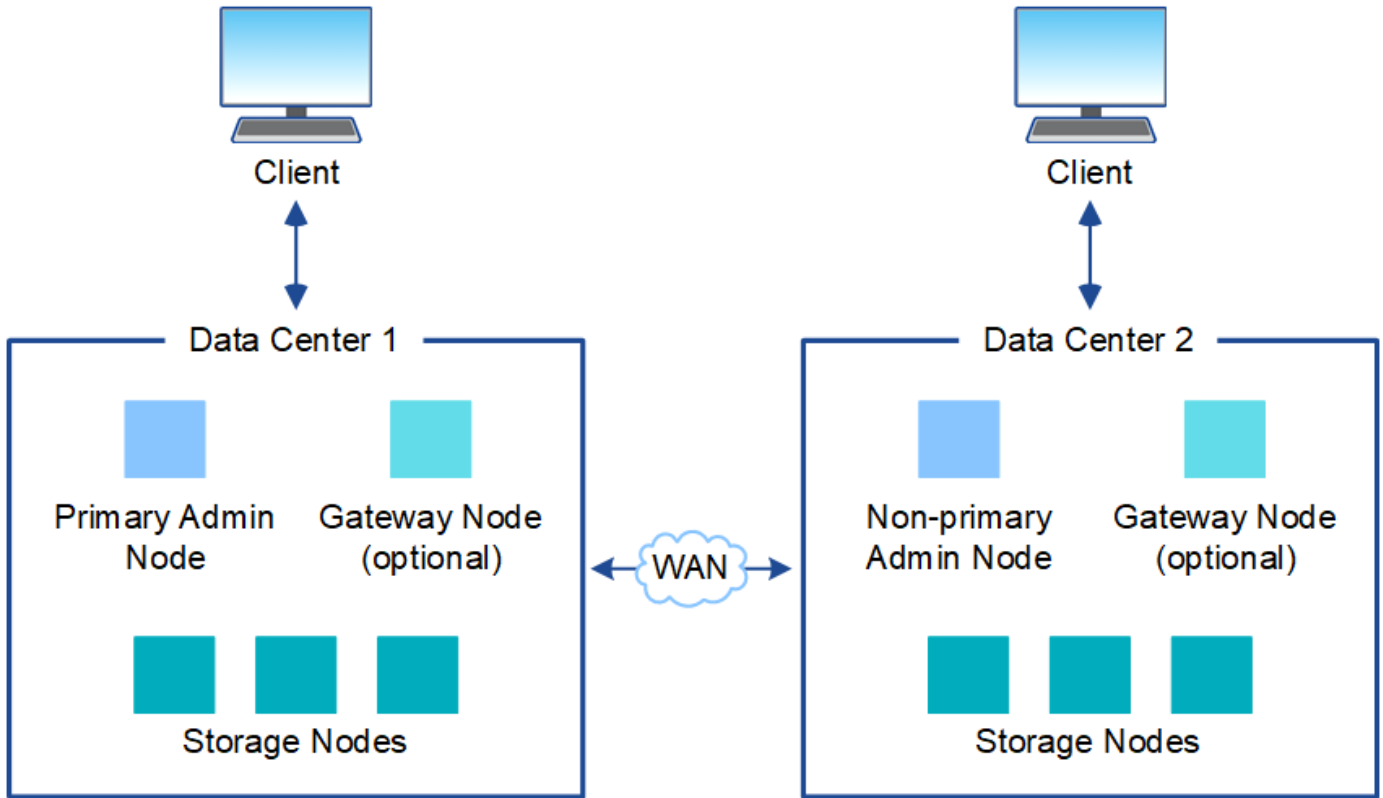
在部署單一站台的StorageGRID 情況下、將會集中化整個過程中的基礎架構和運作。



多個站台

在部署多個站台的情況下、StorageGRID 每個站台都能安裝不同類型和數量的支援資源。例如、一個資料中心可能需要比另一個資料中心更多的儲存設備。

不同站台通常位於不同故障領域的不同地理位置、例如地震故障線或洪水平原。資料共享與災難恢復是透過自動將資料發佈至其他站台來達成。



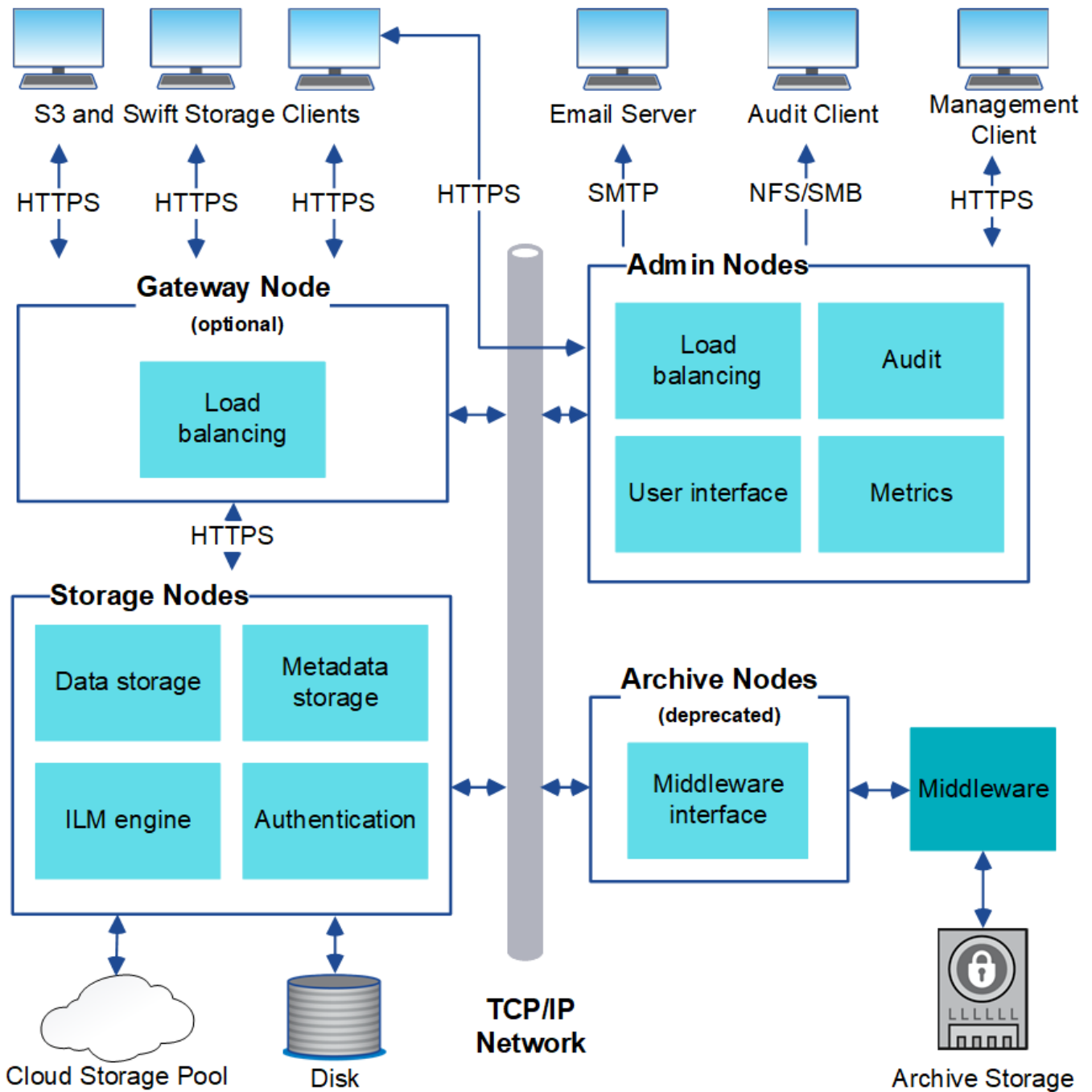
單一資料中心內也可存在多個邏輯站台、以允許使用分散式複寫和銷毀編碼來提高可用度和恢復能力。

網格節點備援

在單一站台或多站台部署中、您可以選擇性地包含多個管理節點或閘道節點來提供備援。例如、您可以在單一站台或多個站台上安裝多個管理節點。不過StorageGRID、每個功能完善的系統只能有一個主要管理節點。

系統架構

下圖顯示StorageGRID 如何在一個E不到 位的系統中排列網格節點。



S3和Swift用戶端可將物件儲存及擷取StorageGRID 到靜止。其他用戶端則用於傳送電子郵件通知、存取StorageGRID 「資訊管理」 介面、以及選擇性存取稽核共用。

S3和Swift用戶端可連線至閘道節點或管理節點、以使用儲存節點的負載平衡介面。或者、S3和Swift用戶端也可以使用HTTPS直接連線至儲存節點。

物件可以儲存在 StorageGRID 中的軟體或硬體型儲存節點、或儲存在雲端儲存池中、其中包含外部 S3 儲存區或 Azure Blob 儲存容器。

網格節點和服務

整個系統的基本建置區塊StorageGRID 是網格節點。節點包含服務、這些是軟體模組、可為網格節點提供一組功能。

此系統使用四種網格節點：StorageGRID

- *管理節點*提供系統組態、監控及記錄等管理服務。當您登入Grid Manager時、即連線至管理節點。每個網格都必須有一個主要管理節點、而且可能有額外的非主要管理節點以供備援。您可以連線至任何管理節點、每個管理節點都會顯示StorageGRID 類似的畫面、顯示有關該系統的資訊。不過、維護程序必須使用主要管理節點來執行。

管理節點也可用於負載平衡S3和Swift用戶端流量。

- *儲存節點*管理及儲存物件資料與中繼資料。每StorageGRID 個支援區系統必須至少有三個儲存節點。如果您有多個站台、StorageGRID 那麼您的一套系統中的每個站台也必須有三個儲存節點。
- *閘道節點（選用）*提供負載平衡介面、用戶端應用程式可用來連接StorageGRID 到VMware。負載平衡器可將用戶端無縫導向至最佳儲存節點、使節點或甚至整個站台的故障透明化。您可以使用閘道節點和管理節點的組合來進行負載平衡、也可以實作協力廠商HTTP負載平衡器。
- * 歸檔節點（已過時） * 提供可選的介面、可透過此介面將物件資料歸檔至磁帶。

若要深入瞭解、請參閱 "[管理StorageGRID](#)"。

軟體型節點

以軟體為基礎的網格節點可透過下列方式部署：

- 做為VMware vSphere中的虛擬機器（VM）
- Linux主機上的Container引擎。支援下列作業系統：
 - Red Hat Enterprise Linux
 - CentOS
 - Ubuntu
 - DEBIAN

如需詳細資訊、請參閱下列內容：

- "[安裝VMware](#)"
- "[安裝Red Hat Enterprise Linux或CentOS](#)"
- "[安裝Ubuntu或DEBIAN](#)"

使用 "[NetApp互通性對照表工具IMT（不含）](#)" 以取得支援版本的清單。

應用裝置節點**StorageGRID**

用作作業系統各種硬體應用。StorageGRID StorageGRID有些應用裝置可做為儲存節點。其他應用裝置可做為管理節點或閘道節點。您可以將應用裝置節點與軟體型節點結合、或部署完全工程設計的全應用裝置網格、而這些網格不需依賴外部Hypervisor、儲存設備或運算硬體。

提供下列類型的 StorageGRID 應用裝置：

- SFF6112 儲存設備 * 是一款全快閃單機架單元（1U）伺服器、配備 12 個 NVMe（非揮發性記憶體高速）SSD 磁碟機、並內建運算與儲存控制器。
- * SG100和SG1000服務應用裝置*是單機架單元（1U）伺服器、每個伺服器都可做為主要管理節點、非主要

管理節點或閘道節點。這兩種設備可同時做為閘道節點和管理節點（主要和非主要）運作。

- * SG6000儲存設備*以儲存節點的形式運作、並將1U SG6000-CN*運算控制器與2U或4U儲存控制器機櫃結合使用。SG6000有兩種機型可供選擇：
 - * SGF6024*：將SG6000-CN*運算控制器與2U儲存控制器機櫃相結合、其中包含24個固態磁碟機（SSD）和備援儲存控制器。
 - * SG6060*：將SG6000-CN*運算控制器與4U機箱相結合、內含58個NL-SAS磁碟機、2個SSD和備援儲存控制器。每個SG6060應用裝置可支援一或兩個60磁碟機擴充櫃、最多可提供178個專屬物件儲存的磁碟機。
- * SG5700儲存應用裝置*是整合式儲存與運算平台、可做為儲存節點運作。SG5700有兩種機型可供選擇：
 - * SG5712*：2U機箱、內含12個NL-SAS磁碟機、以及整合式儲存與運算控制器。
 - * SG5760*：4U機箱、內含60個NL-SAS磁碟機、以及整合式儲存與運算控制器。

如需詳細資訊、請參閱下列內容：

- ["NetApp Hardware Universe"](#)
- ["SGF6112 儲存設備"](#)
- ["SG100與SG1000服務應用裝置"](#)
- ["SG6000儲存設備"](#)
- ["SG5700儲存設備"](#)

管理節點的主要服務

下表顯示管理節點的主要服務、但此表並未列出所有節點服務。

服務	按鍵功能
稽核管理系統（AMS）	追蹤系統活動和事件。
組態管理節點（CMN）	管理全系統組態。僅主管理節點。
管理應用程式程式介面（mgmt-API）	處理來自Grid Management API和租戶管理API的要求。
高可用性	管理管理節點和閘道節點群組的高可用性虛擬IP位址。 *附註：*此服務也可在閘道節點上找到。
負載平衡器	提供從用戶端到儲存節點的S3和Swift流量負載平衡。 *附註：*此服務也可在閘道節點上找到。
網路管理系統（NMS）	提供Grid Manager的功能。
Prometheus	從所有節點上的服務收集和儲存時間序列度量。

服務	按鍵功能
伺服器狀態監視器 (SSM)	監控作業系統和基礎硬體。

儲存節點的主要服務

下表顯示儲存節點的主要服務、但此表並未列出所有節點服務。



有些服務（例如、ADC服務和RSM服務）通常只存在於每個站台的三個儲存節點上。

服務	按鍵功能
帳戶 (帳戶)	管理租戶帳戶。
管理網域控制器 (ADC)	維護拓撲和整個網格的組態。
Cassandra	儲存及保護物件中繼資料。
Cassandra Reaper	自動修復物件中繼資料。
區塊	管理銷毀編碼的資料和同位元檢查片段。
資料移轉 (DMV)	將資料移至雲端儲存資源池。
分散式資料儲存區 (DDS)	監控物件中繼資料儲存。
身分識別 (idnt)	聯盟LDAP和Active Directory的使用者身分識別。
本機發佈路由器 (LDR)	處理物件儲存傳輸協定要求、並管理磁碟上的物件資料。
複寫狀態機器 (RSM)	確保 S3 平台服務要求會傳送至各自的端點。
伺服器狀態監視器 (SSM)	監控作業系統和基礎硬體。

閘道節點的主要服務

下表顯示閘道節點的主要服務、但此表並未列出所有節點服務。

服務	按鍵功能
高可用性	管理管理節點和閘道節點群組的高可用性虛擬IP位址。 *附註：*此服務也可在管理節點上找到。

服務	按鍵功能
負載平衡器	提供從用戶端到儲存節點的S3和Swift流量的第7層負載平衡。這是建議的負載平衡機制。 *附註：*此服務也可在管理節點上找到。
伺服器狀態監視器 (SSM)	監控作業系統和基礎硬體。

歸檔節點的主要服務

下表顯示歸檔節點的主要服務（現已過時）、但此表並未列出所有節點服務。



對歸檔節點的支援已過時、將於未來版本中移除。

服務	按鍵功能
歸檔 (ARC)	與Tivoli Storage Manager (TSM) 外部磁帶儲存系統通訊。
伺服器狀態監視器 (SSM)	監控作業系統和基礎硬體。

支援服務StorageGRID

以下是StorageGRID 完整的支援服務清單。

- 客戶服務轉發器

提供介面、讓負載平衡器服務查詢遠端主機上的帳戶服務、並通知負載平衡器端點組態變更負載平衡器服務。負載平衡器服務存在於管理節點和閘道節點上。

- * ADC服務 (管理網域控制器) *

維護拓撲資訊、提供驗證服務、並回應來自LMR和CMN服務的查詢。在站台上安裝的前三個儲存節點中、每個節點都會有一個ADC服務。

- * AMS服務 (稽核管理系統) *

監控所有已稽核的系統事件和交易、並將其記錄到文字記錄檔中。管理節點上有AMS服務。

- 資料服務 (歸檔)

提供管理介面、讓您透過S3介面或TSM中介軟體、設定與外部歸檔儲存設備 (例如雲端) 的連線。歸檔節點上有此服務。

- * Cassandra Reaper服務*

自動修復物件中繼資料。Cassandra Reaper服務會出現在所有儲存節點上。

- 區塊服務

管理銷毀編碼的資料和同位元檢查片段。「儲存節點」上存在「區塊」服務。

- * CMN服務（組態管理節點） *

管理全系統的組態和網絡工作。每個網絡都有一個CMN服務、位於主要管理節點上。

- * DDS服務（分散式資料儲存區） *

與Cassandra資料庫介面、以管理物件中繼資料。DDS服務存在於儲存節點上。

- * DMM服務（資料移轉） *

將資料移至雲端端點。DMM服務存在於儲存節點上。

- 動態IP服務

監控網絡、以取得動態IP變更並更新本機組態。所有節點上都有動態IP（dynip）服務。

- * Grafana服務*

用於Grid Manager中的度量視覺化。Grafana服務存在於管理節點上。

- 高可用度服務

管理在「高可用度群組」頁面上設定的節點上的高可用度虛擬IP。高可用度服務會出現在管理節點和閘道節點上。此服務也稱為「保留服務」。

- 身分識別（idnt）服務

聯盟LDAP和Active Directory的使用者身分識別。每個站台的三個儲存節點上都有Identity服務（idnt）。

- 蘭布達仲裁服務

管理S3 Select SelectObjectContent要求。

- 負載平衡器服務

提供從用戶端到儲存節點的S3和Swift流量負載平衡。您可以透過「負載平衡器端點組態」頁面來設定負載平衡器服務。負載平衡器服務存在於管理節點和閘道節點上。這項服務也稱為「Nginx-GW」服務。

- 本地經銷路由器

管理網絡內內容的儲存與傳輸。儲存節點上有LDR服務。

- * MISCd資訊服務控制精靈服務*

提供一個介面、用於查詢及管理其他節點上的服務、以及管理節點上的環境組態、例如查詢其他節點上執行的服務狀態。所有節點上都有MISCd服務。

- 恩靈思服務

做為各種網絡服務（例如Prometheus和動態IP）的驗證與安全通訊機制、可透過HTTPS API與其他節點上的服務進行對話。所有節點均提供「Nginx」服務。

- 恩靈斯- GW服務

為負載平衡器服務提供電源。「管理節點」和「閘道節點」上有「Nginx-GW」服務。

- * NMS服務（網路管理系統）*

為透過Grid Manager顯示的監控、報告和組態選項提供電源。NMS服務會出現在管理節點上。

- 持續服務

管理根磁碟上需要在重新開機後持續存在的檔案。所有節點上都有持續服務。

- 普羅梅修斯服務

從所有節點上的服務收集時間序列指標。管理節點上有Prometheus服務。

- * RSM*服務（複寫狀態機器服務）*

確保平台服務要求會傳送至各自的端點。使用ADC服務的儲存節點上會出現此項RSM服務。

- 超值服務（伺服器狀態監視器）

監控硬體狀況、並向NMS服務報告。每個網格節點上都有一個執行個體的SSM服務。

- 追蹤收集器服務

執行追蹤收集、以收集資訊供技術支援人員使用。追蹤收集器服務使用開放原始碼Jaeger軟體、並存在於管理節點上。

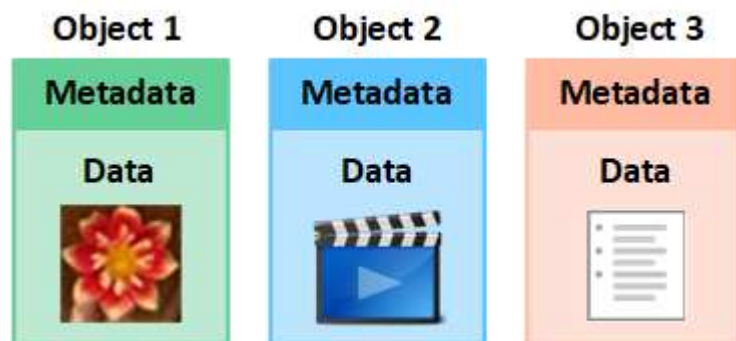
如何管理資料StorageGRID

什麼是物件

使用物件儲存時、儲存單元是物件、而非檔案或區塊。不同於檔案系統或區塊儲存設備的樹狀階層、物件儲存設備會以無結構化的平面配置來組織資料。

物件儲存設備可將資料的實體位置與用來儲存及擷取該資料的方法分離。

物件型儲存系統中的每個物件都有兩個部分：物件資料和物件中繼資料。



什麼是物件資料？

物件資料可能是任何內容、例如照片、影片或醫療記錄。

什麼是物件中繼資料？

物件中繼資料是指描述物件的任何資訊。利用物件中繼資料來追蹤整個網格中所有物件的位置、並長期管理每個物件的生命週期。StorageGRID

物件中繼資料包含下列資訊：

- 系統中繼資料、包括每個物件的唯一ID（UUID）、物件名稱、S3儲存區或Swift容器的名稱、租戶帳戶名稱或ID、物件的邏輯大小、物件第一次建立的日期和時間、以及物件上次修改的日期和時間。
- 每個物件複本或銷毀編碼片段的目前儲存位置。
- 與物件相關聯的任何使用者中繼資料。

物件中繼資料可自訂且可擴充、使應用程式更靈活地使用。

如需StorageGRID 有關如何及在何處儲存物件中繼資料的詳細資訊、請前往 ["管理物件中繼資料儲存"](#)。

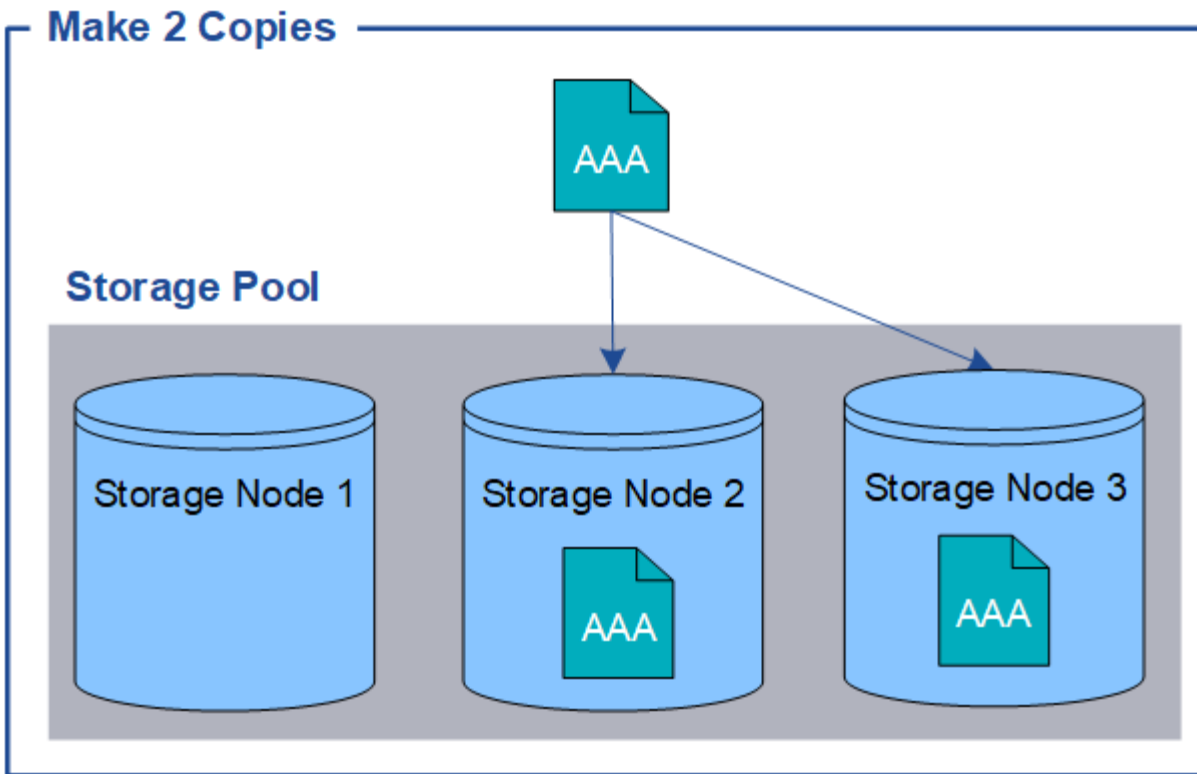
物件資料如何受到保護？

此系統提供兩種機制、可保護物件資料免於遺失：複寫和銷毀編碼。StorageGRID

複寫

當物件符合設定為建立複本的資訊生命週期管理（ILM）規則時、系統會建立物件資料的確切複本、並將其儲存在儲存節點、歸檔節點或雲端儲存池中。StorageGRID ILM規則會規定複本的複本數量、複本的儲存位置、以及系統保留多久。如果遺失複本（例如儲存節點遺失）、則物件若存在StorageGRID 於任何物件的副本、仍可在該物件的其他地方使用。

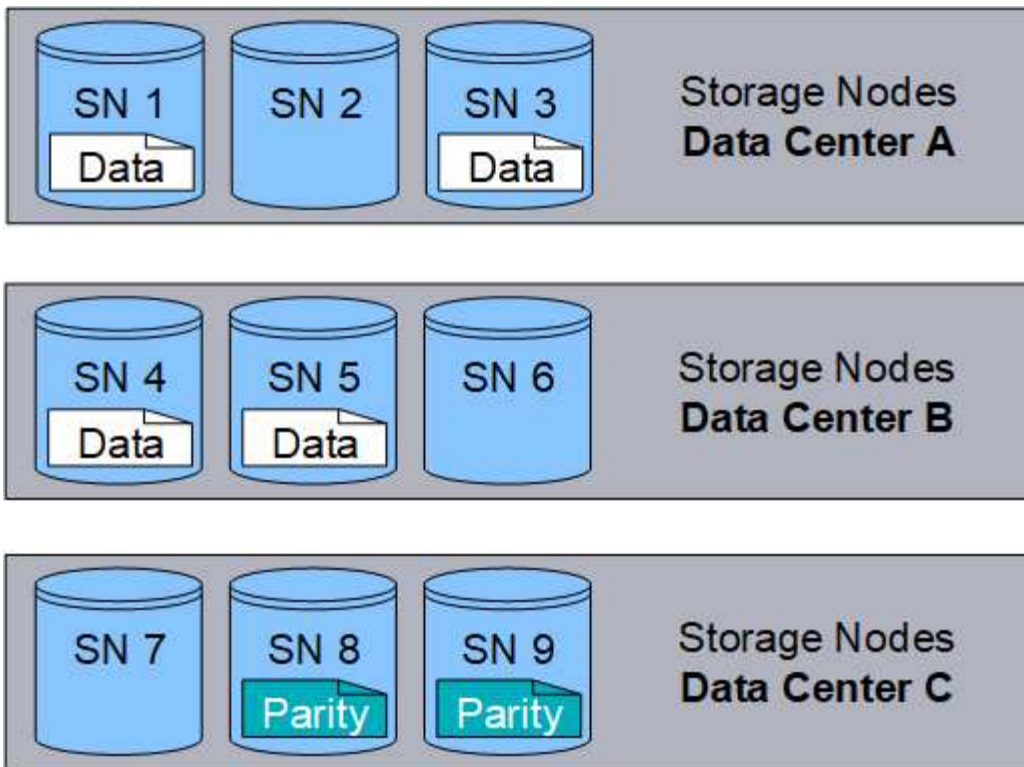
在下列範例中、「製作2份複本」規則會指定將每個物件的兩個複寫複本放在包含三個儲存節點的儲存資源池中。



銷毀編碼

當物件符合設定為建立銷毀編碼複本的ILM規則時、它會將物件資料分成資料片段、計算額外的同位元檢查片段、並將每個片段儲存在不同的儲存節點上。StorageGRID存取物件時、會使用儲存的片段重新組裝物件。如果資料或同位元檢查片段毀損或遺失、則銷毀編碼演算法可利用其餘資料和同位元檢查片段的子集來重新建立該片段。ILM規則與銷毀編碼設定檔決定所使用的銷毀編碼配置。

以下範例說明在物件資料上使用銷毀編碼。在此範例中、ILM規則使用4+2銷毀編碼方案。每個物件會分割成四個等量資料片段、並從物件資料計算兩個同位元檢查片段。這六個片段中的每個片段都儲存在三個資料中心的不同儲存節點上、以針對節點故障或站台遺失提供資料保護。



相關資訊

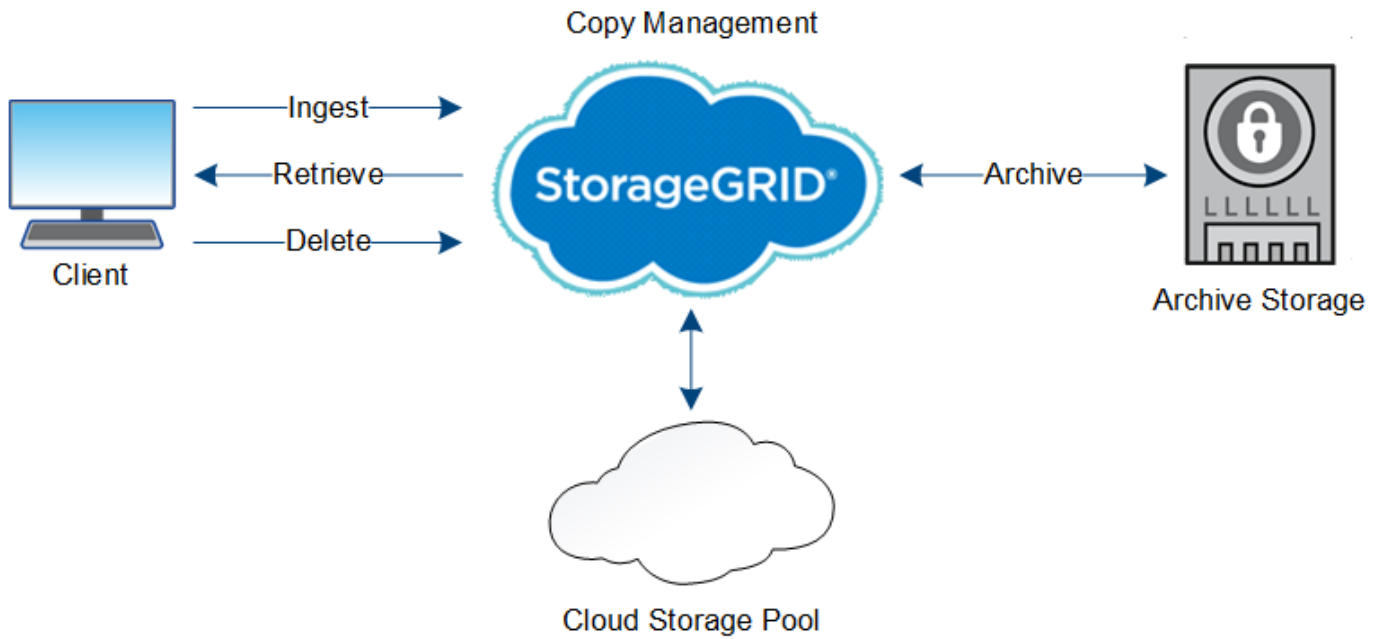
- ["使用ILM管理物件"](#)
- ["使用資訊生命週期管理"](#)

物件的壽命

物件的生命週期由不同階段組成。每個階段都代表物件所執行的作業。

物件的壽命包括擷取、複本管理、擷取及刪除等作業。

- 內嵌：S3或Swift用戶端應用程式透過HTTP將物件儲存至StorageGRID 該系統的程序。在這個階段StorageGRID、這個物件的物件由整個系統開始管理。
- 複製管理：管理StorageGRID 在更新中複製及銷毀編碼複本的程序、如使用中ILM原則中的ILM規則所述。在複本管理階段、StorageGRID 透過在儲存節點、雲端儲存資源池或歸檔節點上建立及維護指定數量和類型的物件複本、即可保護物件資料免於遺失。
- 擷取：用戶端應用程式存取StorageGRID 由該系統儲存之物件的程序。用戶端會讀取從儲存節點、雲端儲存資源池或歸檔節點擷取的物件。
- 刪除：從網格中移除所有物件複本的程序。物件可因用戶端應用程式傳送刪除要求至StorageGRID 該系統而刪除、或StorageGRID 是因物件壽命到期時執行的自動程序而刪除。



相關資訊

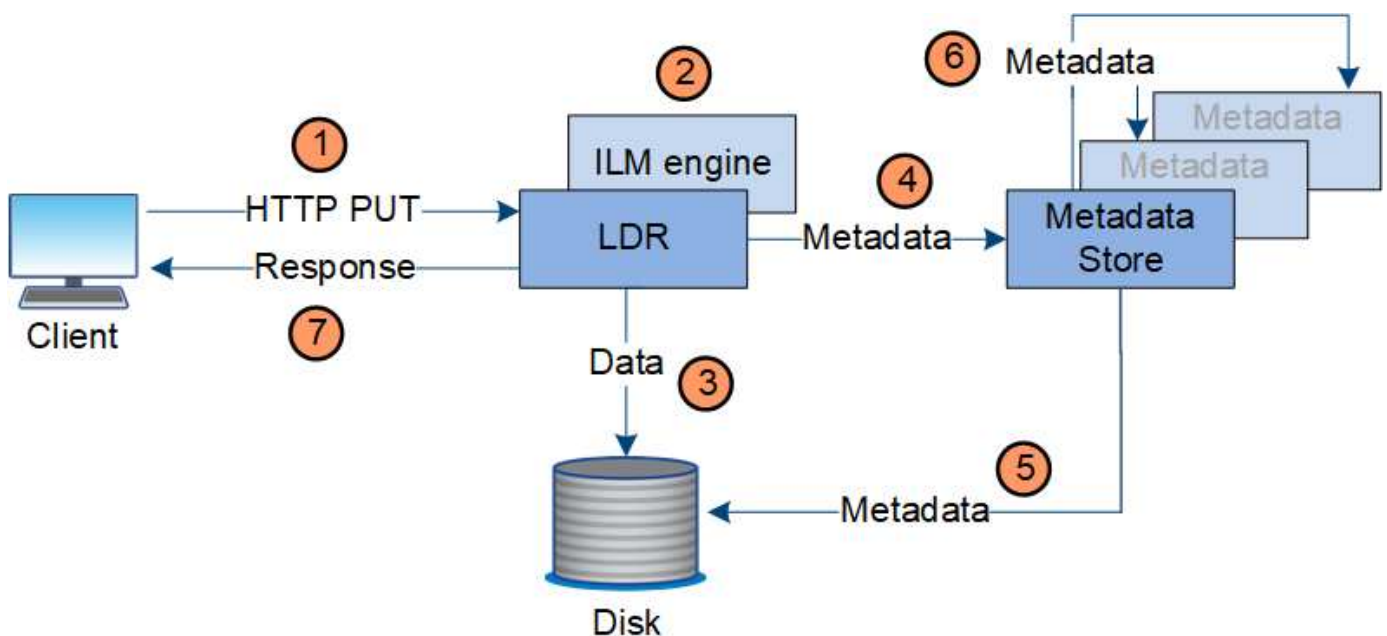
- "使用ILM管理物件"
- "使用資訊生命週期管理"

擷取資料流

擷取或儲存作業是由用戶端與StorageGRID 該系統之間定義的資料流所組成。

資料流

當用戶端將物件擷取至StorageGRID 物件系統時、儲存節點上的LMR服務會處理要求、並將中繼資料和資料儲存至磁碟。



1. 用戶端應用程式會建立物件、StorageGRID 並透過HTTP PUT要求將物件傳送至該系統。
2. 系統會根據系統的ILM原則來評估物件。
3. LMR服務會將物件資料儲存為複寫複本或銷毀編碼複本。（圖中顯示了將複本儲存到磁碟的簡化版本。）
4. LDR服務會將物件中繼資料傳送至中繼資料儲存區。
5. 中繼資料儲存區會將物件中繼資料儲存至磁碟。
6. 中繼資料儲存區會將物件中繼資料複本傳播至其他儲存節點。這些複本也會儲存至磁碟。
7. LDR服務會傳回HTTP 200 OK回應給用戶端、以確認已擷取物件。

複本管理

物件資料由作用中的ILM原則及其ILM規則管理。ILM規則會建立複寫或銷毀編碼複本、以保護物件資料免於遺失。

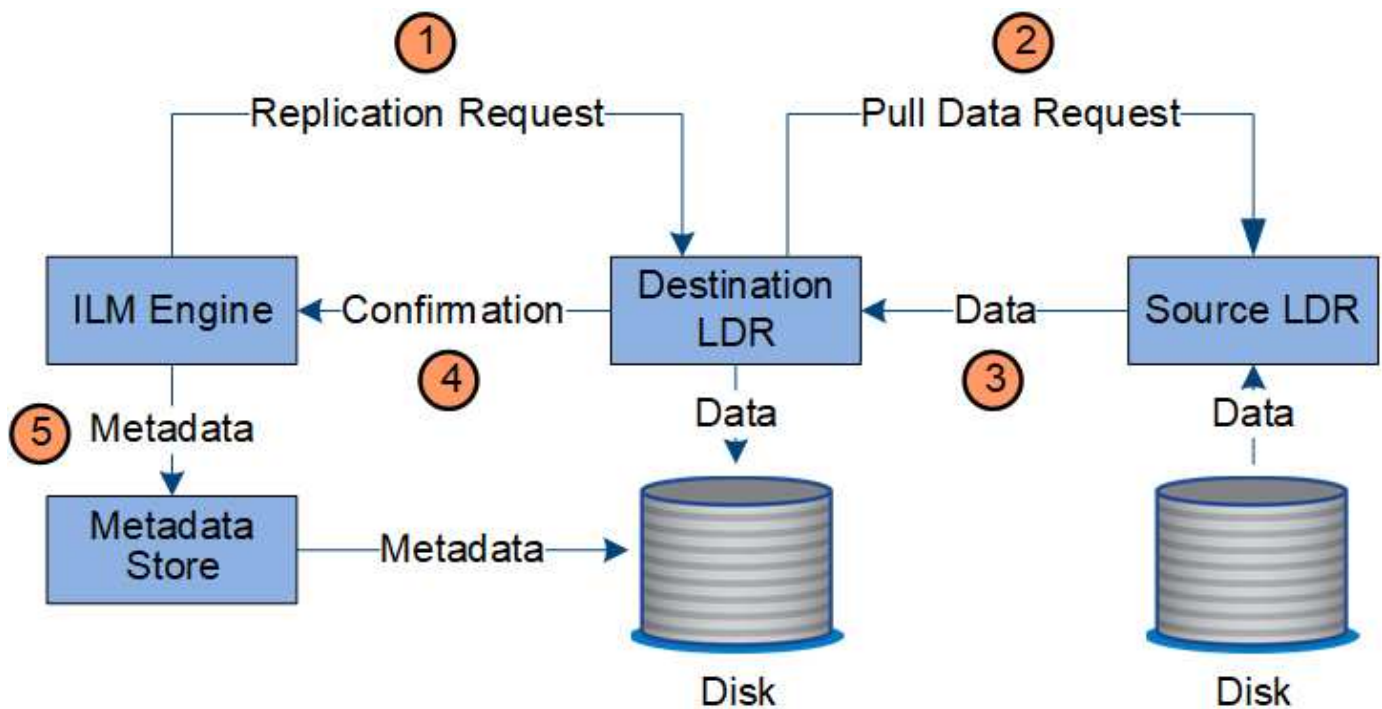
物件複本的類型或位置可能會在物件生命週期的不同時間要求不同。ILM規則會定期評估、以確保物件會根據需要放置。

物件資料是由LDR服務管理。

內容保護：複寫

如果ILM規則的內容放置指示需要複寫物件資料複本、則複本會由組成設定儲存資源池的儲存節點製作並儲存至磁碟。

LMR服務中的ILM引擎可控制複寫、並確保正確的複本數量儲存在正確的位置、且時間正確。



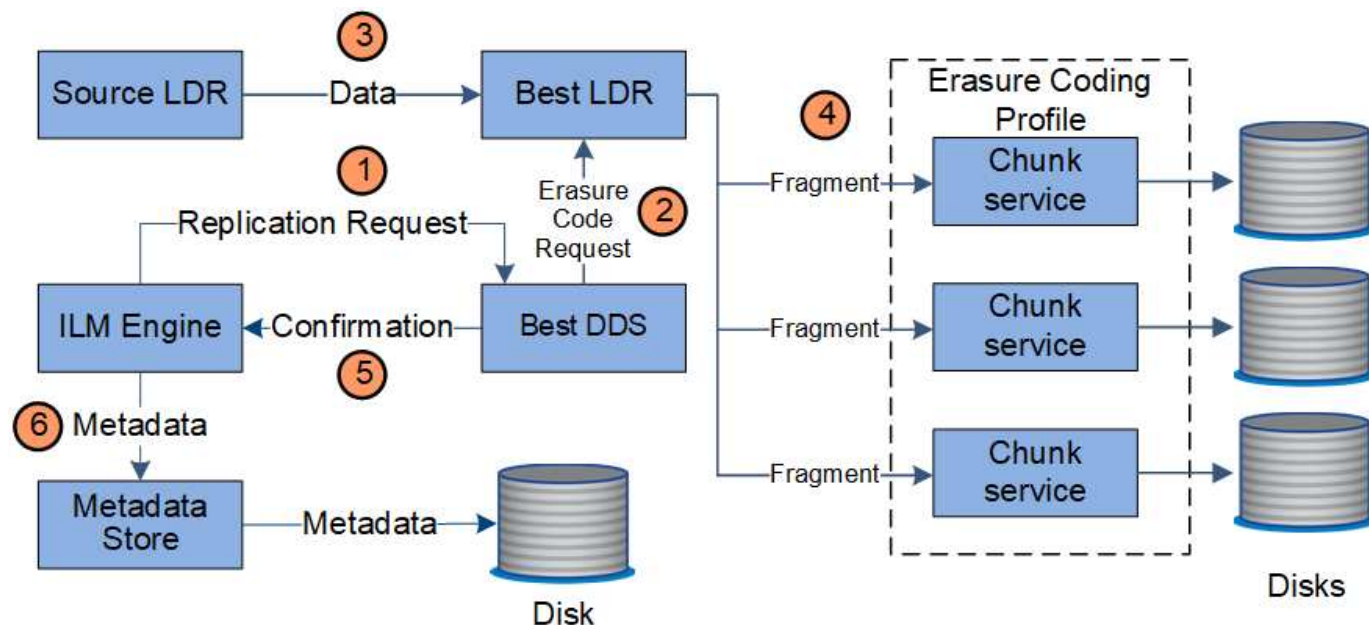
1. ILM引擎會查詢ADC服務、以判斷ILM規則所指定之儲存資源池內的最佳目的地LMR服務。然後、它會傳送命令給該LMR服務、以啟動複寫。

- 目的地LDR服務會查詢ADC服務、以找出最佳來源位置。然後將複寫要求傳送至來源LdR服務。
- 來源LMR服務會將複本傳送至目的地LdR服務。
- 目的地LDR服務會通知ILM引擎物件資料已儲存。
- ILM引擎會使用物件位置中繼資料來更新中繼資料存放區。

內容保護：銷毀編碼

如果 ILM 規則包含建立物件資料之銷毀編碼複本的指示、適用的銷毀編碼配置會將物件資料分割成資料和同位元檢查片段、並在銷毀編碼設定檔中設定的儲存節點之間散佈這些片段。

ILM 引擎是 LDR 服務的元件、可控制銷毀編碼、並確保銷毀編碼設定檔套用至物件資料。

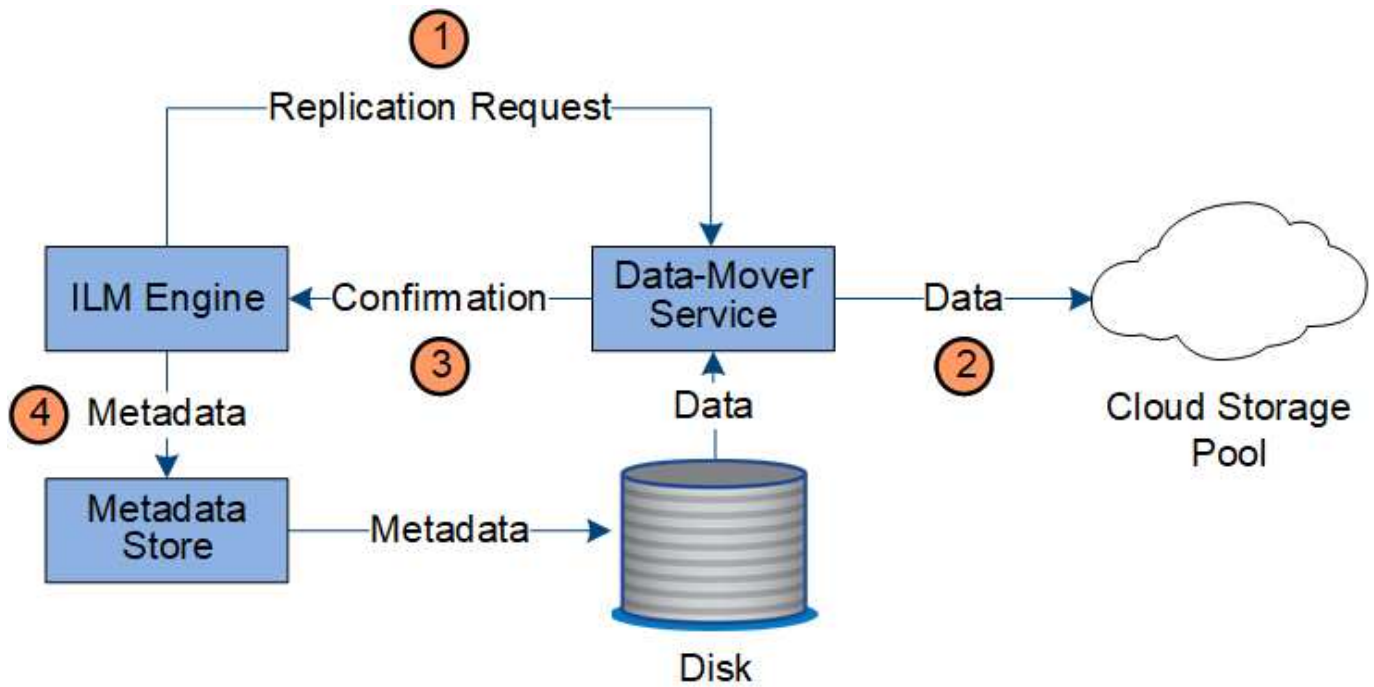


- ILM引擎會查詢ADC服務、以判斷哪些DDS服務最能執行銷毀編碼作業。一旦確定、ILM引擎便會傳送「初始化」要求給該服務。
- DDS服務會指示LMR銷毀物件資料的程式碼。
- 來源LDR服務會將複本傳送至選取用於銷毀編碼的LDR服務。
- 一旦分割成適當數量的同位元檢查和資料片段、LDR服務便會將這些片段散佈到構成抹除編碼設定檔儲存資源池的儲存節點（區塊服務）上。
- LDR服務會通知ILM引擎、確認物件資料已成功散佈。
- ILM引擎會使用物件位置中繼資料來更新中繼資料存放區。

內容保護：雲端儲存資源池

如果ILM規則的內容放置指示要求將物件資料的複寫複本儲存在雲端儲存池中、則物件資料會複製到為雲端儲存池指定的外部S3儲存區或Azure Blob儲存容器。

ILM引擎是LDR服務的一項元件、而Data Mover服務則可控制物件移至雲端儲存池的動作。



1. ILM引擎會選取要複寫至雲端儲存資源池的Data Mover服務。
2. Data Mover服務會將物件資料傳送至Cloud Storage Pool。
3. Data Mover服務會通知ILM引擎物件資料已儲存。
4. ILM引擎會使用物件位置中繼資料來更新中繼資料存放區。

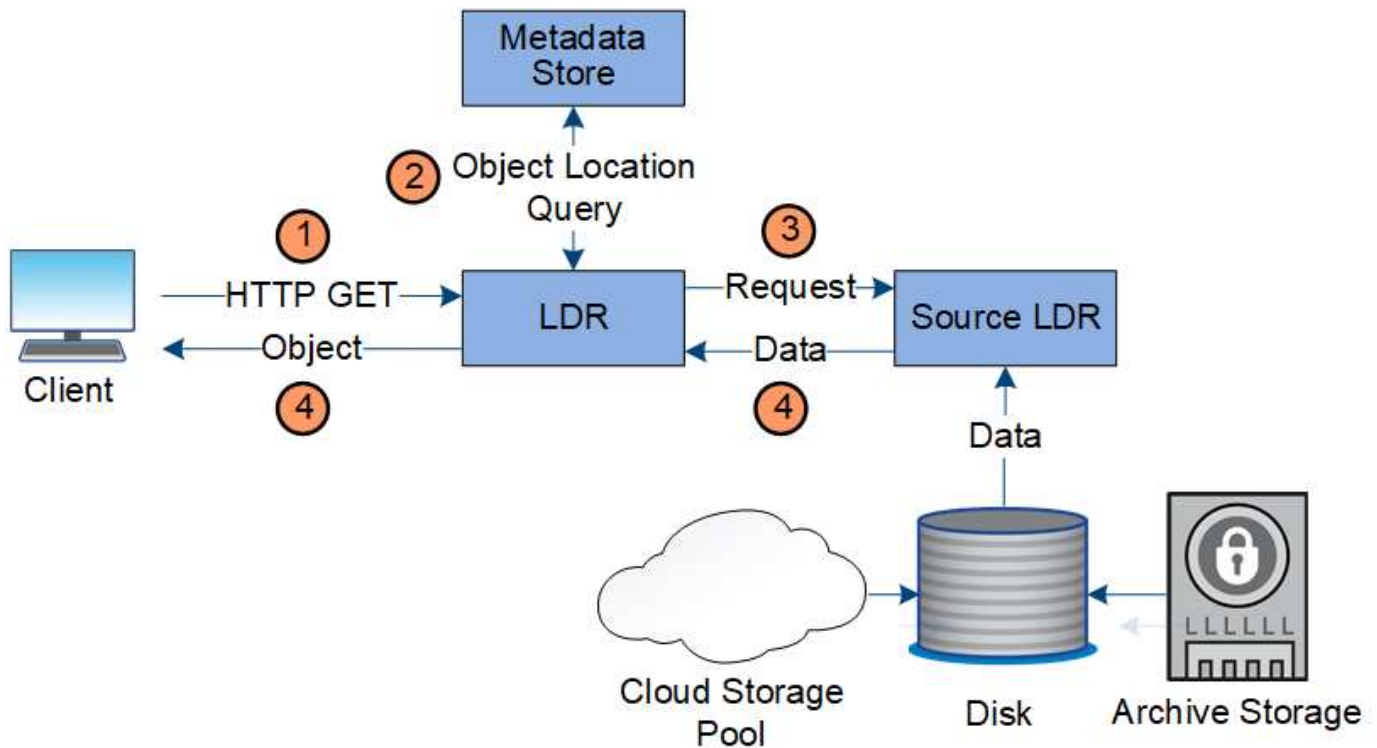
擷取資料流

擷取作業由定義的StorageGRID 資料流組成、可在支援系統和用戶端之間進行。系統會使用屬性來追蹤從儲存節點或必要時從雲端儲存資源池或歸檔節點擷取物件。

Storage Node的LMR服務會查詢中繼資料存放區以找出物件資料的位置、然後從來源LMR服務擷取資料。優先的是從儲存節點擷取。如果物件無法在儲存節點上使用、則擷取要求會導向至雲端儲存資源池或歸檔節點。



如果唯一的物件複本位於AWS Glacier儲存設備或Azure歸檔層、則用戶端應用程式必須發出S3 POST物件還原要求、才能將可擷取的複本還原至雲端儲存池。



1. LMR服務會從用戶端應用程式接收擷取要求。
2. LDR服務會查詢中繼資料存放區、以取得物件資料位置和中繼資料。
3. LMR服務會將擷取要求轉送至來源LMR服務。
4. 來源LDR服務會從查詢的LDR服務傳回物件資料、系統會將物件傳回用戶端應用程式。

刪除資料流程

當用戶端執行刪除作業或物件的壽命到期時、觸發自動移除時、所有物件複本都會從StorageGRID 該系統移除。已定義刪除物件的資料流程。

刪除階層架構

支援多種方法來控制何時保留或刪除物件。StorageGRID物件可以由用戶端要求刪除、也可以自動刪除。不只是用戶端刪除要求、而且S3物件鎖定設定的優先順序總是高於S3儲存區生命週期和ILM放置指示。StorageGRID

- * S3物件鎖定*：如果已啟用網格的全域S3物件鎖定設定、S3用戶端就能建立啟用S3物件鎖定的儲存區、然後使用S3 REST API為新增至該儲存區的每個物件版本指定保留直到日期和合法保留設定。
 - 合法持有的物件版本無法由任何方法刪除。
 - 在物件版本達到保留截止日期之前、任何方法都無法刪除該版本。
 - 啟用S3物件鎖定的儲存區中的物件會由ILM「forever」保留。不過、在達到保留截止日期之後、用戶端要求或儲存庫生命週期到期時、即可刪除物件版本。
 - 如果 S3 用戶端將預設的保留日期套用至貯體、則不需要為每個物件指定保留日期。
- 用戶端刪除要求：S3或Swift用戶端可發出刪除物件要求。當用戶端刪除物件時、物件的所有複本都會從StorageGRID 作業系統中移除。
- * 刪除貯體中的物件 *：租戶管理員使用者可以使用此選項、從 StorageGRID 系統中永久移除所選貯體中物

件和物件版本的所有複本。

- * S3儲存區生命週期*：S3用戶端可將生命週期組態新增至其儲存區、以指定到期行動。如果儲存區生命週期存在、StorageGRID 除非用戶端先刪除物件、否則當符合到期行動中指定的日期或天數時、將自動刪除物件的所有複本。
- * ILM放置指示*：假設儲存區未啟用S3物件鎖定、且沒有儲存區生命週期、StorageGRID 則當ILM規則中的最後一個時間段結束、且未指定任何物件的進一步放置位置時、即可自動刪除物件。

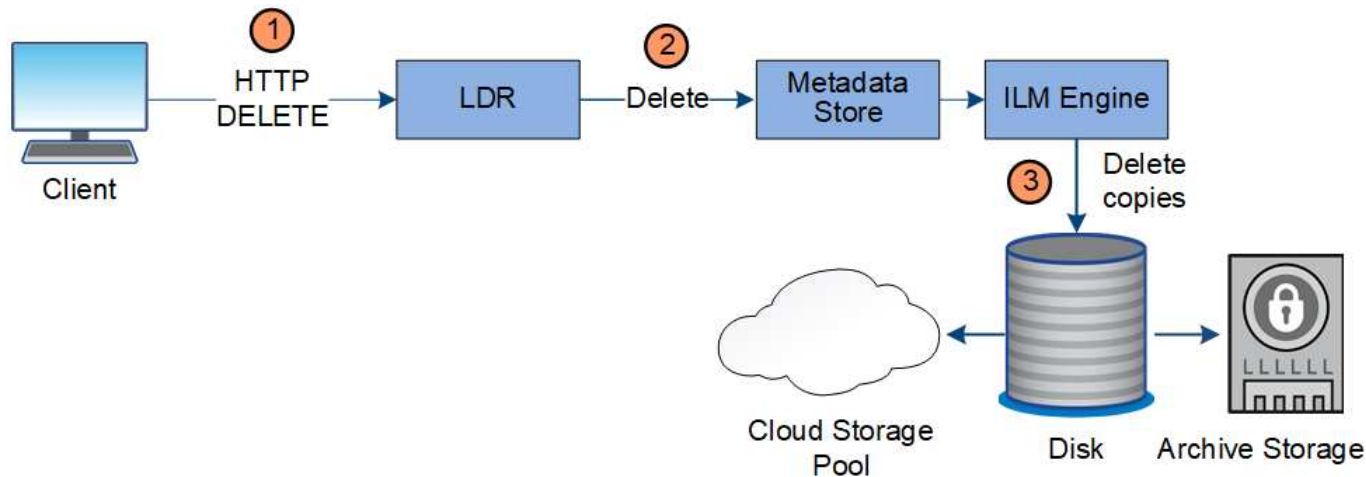


S3儲存區生命週期中的到期行動一律會覆寫ILM設定。因此、即使放置物件的任何ILM指示失效、物件仍可能保留在網格上。

如何刪除 S3 刪除標記

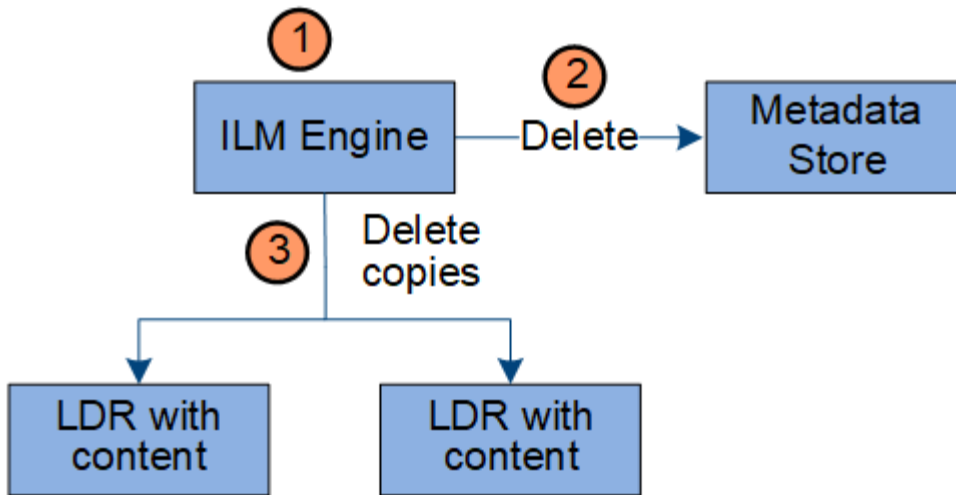
刪除版本化物件時、StorageGRID 會建立刪除標記作為物件的目前版本。若要從儲存庫移除零位元組刪除標記、S3 用戶端必須明確刪除物件版本。刪除標記不會被 ILM、貯體生命週期規則或貯體作業中的刪除物件所移除。

用戶端刪除的資料流



1. LMR服務會從用戶端應用程式接收刪除要求。
2. LDR服務會更新中繼資料存放區、使物件看起來會被用戶端要求刪除、並指示ILM引擎移除所有物件資料複本。
3. 物件會從系統中移除。中繼資料儲存區會更新以移除物件中繼資料。

ILM刪除的資料流



1. ILM引擎會判斷物件需要刪除。
2. ILM引擎會通知中繼資料存放區。中繼資料儲存區會更新物件中繼資料、使物件看起來會被刪除以供用戶端要求使用。
3. ILM引擎會移除物件的所有複本。中繼資料儲存區會更新以移除物件中繼資料。

使用資訊生命週期管理

您可以使用資訊生命週期管理（ILM）來控制 StorageGRID 系統中所有物件的放置、持續時間和擷取行為。ILM規則可決定StorageGRID 物件的儲存方式。您可以設定一或多個ILM規則、然後將其新增至ILM原則。

網格一次只有一個作用中原則。原則可以包含多個規則。

ILM規則定義：

- 應該儲存哪些物件。規則可以套用至所有物件、也可以指定篩選條件、以識別規則適用的物件。例如、規則只能套用至與特定租戶帳戶、特定S3儲存區或Swift容器或特定中繼資料值相關聯的物件。
- 儲存類型與位置。物件可以儲存在儲存節點、雲端儲存資源池或歸檔節點上。
- 所製作的物件複本類型。複本可以複寫或銷毀編碼。
- 複寫複本的複本數量。
- 對於銷毀編碼複本、使用的是銷毀編碼方案。
- 隨著時間變更至物件的儲存位置和複本類型。
- 物件資料如何在物件擷取到網格時受到保護（同步放置或雙重提交）。

請注意、物件中繼資料並非由ILM規則管理。相反地、物件中繼資料會儲存在Cassandra資料庫的中繼資料儲存區中。每個站台會自動維護三個物件中繼資料複本、以保護資料免於遺失。

ILM規則範例

以 ILM 規則為例、可以指定下列項目：

- 僅套用至屬於 Tenant A. 的物件

- 為這些物件製作兩個複寫複本、並將每個複本儲存在不同的站台上。
- 保留兩份「forever」、表示 StorageGRID 不會自動刪除。相反地StorageGRID、在用戶端刪除要求刪除這些物件之前、或是在庫位生命週期到期之前、將會保留這些物件。
- 使用平衡選項來擷取行為：只要租戶 A 將物件儲存至 StorageGRID、就會套用雙站台放置指示、除非無法立即製作兩個必要的複本。

例如、如果租戶A儲存物件時無法連線站台2、StorageGRID 則會在站台1的儲存節點上製作兩份臨時複本。一旦網站2推出、StorageGRID 就會在該網站上製作所需的複本。

ILM原則如何評估物件

StorageGRID 系統的主動式 ILM 原則可控制所有物件的放置、持續時間和擷取行為。

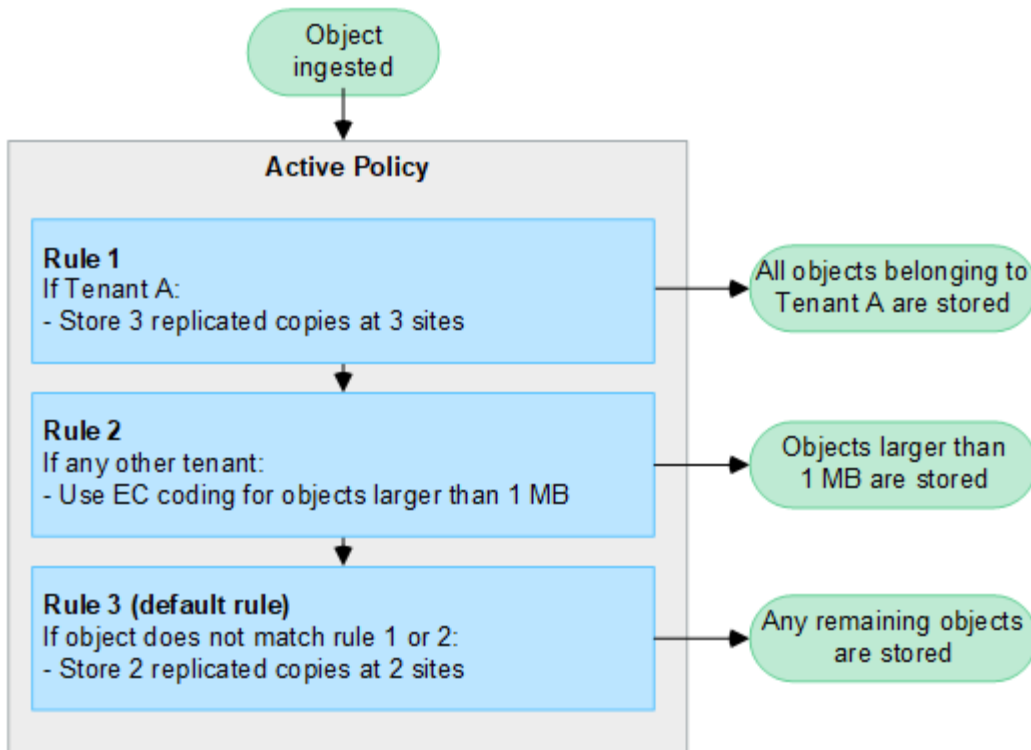
當用戶端將物件儲存StorageGRID 至物件以供參考時、會根據作用中原則中的順序ILM規則集來評估物件、如下所示：

1. 如果原則中第一個規則的篩選器符合物件、則會根據該規則的擷取行為擷取物件、並根據該規則的放置指示加以儲存。
2. 如果第一個規則的篩選條件與物件不符、則會根據原則中的每個後續規則來評估物件、直到進行符合為止。
3. 如果沒有符合物件的規則、則會套用原則中預設規則的擷取行為和放置指示。預設規則是原則中的最後一個規則、無法使用任何篩選器。它必須套用至所有租戶、所有貯體及所有物件版本。

ILM原則範例

舉例來說、ILM 原則可能包含三個 ILM 規則、其中指定下列項目：

- * 規則 1：租戶 A* 的複寫複本
 - 比對屬於 Tenant A. 的所有物件
 - 將這些物件儲存為三個站台的三個複寫複本。
 - 屬於其他租戶的物件不符合規則 1、因此會根據規則 2 進行評估。
- * 規則 2：1 MB* 以上物件的銷毀編碼
 - 比對其他租戶的所有物件、但只有在物件大於 1 MB 時才會比對。這些較大的物件使用6+3銷毀編碼儲存在三個站台。
 - 不符合 1 MB 或更小的物件、因此會根據規則 3 來評估這些物件。
- * 規則 3：2 份複本 2 個資料中心 * (預設)
 - 是原則中的最後一個和預設規則。不使用篩選器。
 - 為規則 1 或規則 2 不相符的所有物件建立兩個複寫複本（不屬於租戶 A 且小於 1 MB 的物件）。



相關資訊

- ["使用ILM管理物件"](#)

探索 StorageGRID

瀏覽Grid Manager

Grid Manager是瀏覽器型的圖形介面、可讓您設定、管理StorageGRID 及監控您的作業系統。

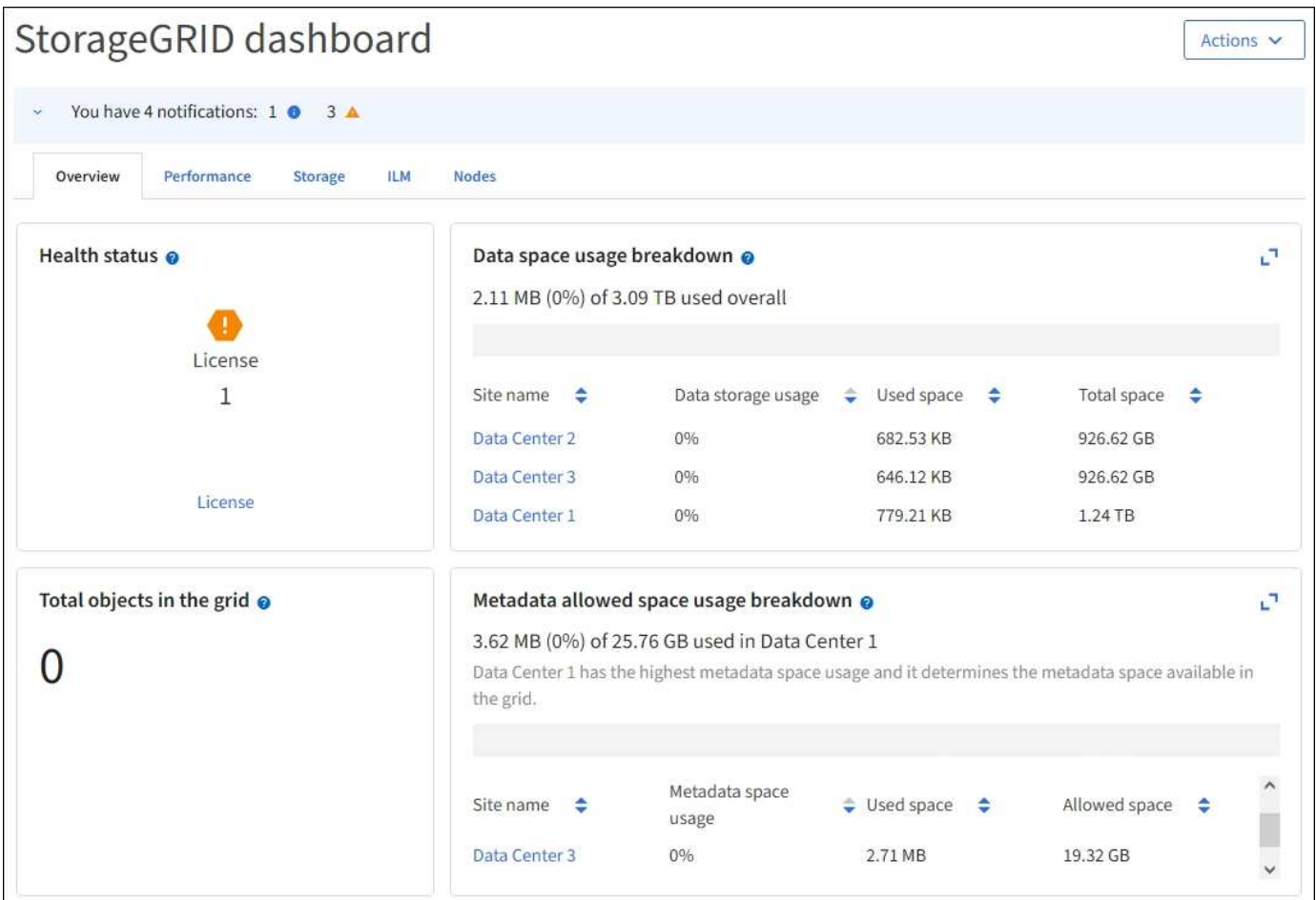
當您登入Grid Manager時、即連線至管理節點。每StorageGRID 個系統包含一個主要管理節點和任意數量的非主要管理節點。您可以連線至任何管理節點、每個管理節點都會顯示StorageGRID 類似的畫面、顯示有關該系統的資訊。

您可以使用存取Grid Manager ["支援的網頁瀏覽器"](#)。

Grid Manager儀表板

當您第一次登入 Grid Manager 時、您可以使用儀表板一目瞭然地監控系統活動。

儀表板包含系統健全狀況和效能、儲存使用、ILM 程序、S3 和 Swift 作業、以及網格中的節點等相關資訊。您可以從包含有效監控系統所需資訊的卡片集中選取、以設定儀表板。



如需每張卡片所顯示資訊的說明、請選取說明圖示 ⓘ 適用於該卡。

深入瞭解

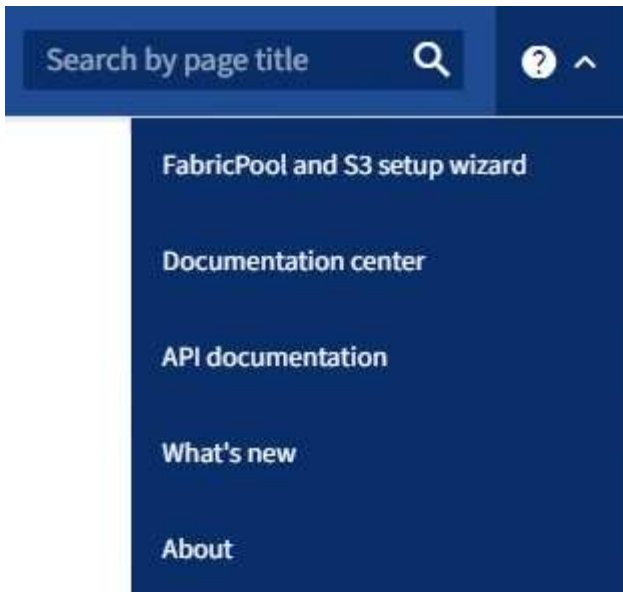
- "檢視及設定儀表板"

搜尋欄位

標頭列中的*搜尋*欄位可讓您快速瀏覽至Grid Manager中的特定頁面。例如、您可以輸入 * km * 來存取金鑰管理伺服器（KMS）頁面。您可以使用*搜尋*來尋找Grid Manager側邊列和組態、維護及支援功能表上的項目。

說明功能表

說明功能表 ⓘ ▾ 可存取 FabricPool 和 S3 設定精靈、目前版本的 StorageGRID 文件中心、以及 API 文件。您也可以判斷StorageGRID 目前安裝的是哪個版本的更新版本。

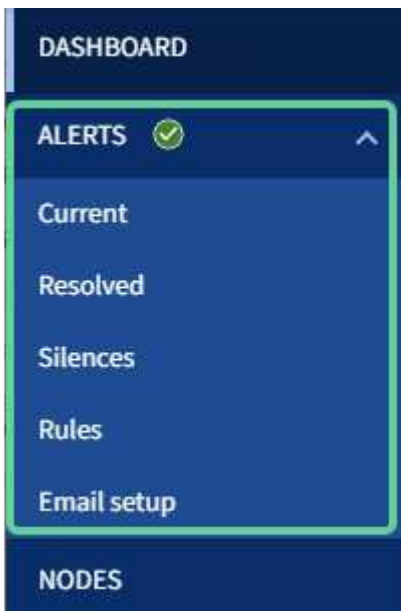


深入瞭解

- ["使用 FabricPool 設定精靈"](#)
- ["使用 S3 設定精靈"](#)
- ["使用Grid Management API"](#)

警示功能表

警示功能表提供易於使用的介面、可偵測、評估及解決StorageGRID 可能在執行過程中發生的問題。



您可以從警示功能表執行下列動作：

- 檢閱目前的警示
- 檢閱已解決的警示
- 設定靜音以隱藏警示通知

- 針對觸發警示的條件定義警示規則
- 設定電子郵件伺服器以接收警示通知

深入瞭解

- ["管理警示"](#)

節點頁面

「節點」頁面會顯示整個網格、網格中的每個站台、以及站台中的每個節點的相關資訊。

節點首頁會顯示整個網格的合併度量。若要檢視特定站台或節點的資訊、請選取站台或節點。

The screenshot shows the 'Nodes' page in a management console. The left sidebar contains navigation options: DASHBOARD, ALERTS (with a checkmark), Current, Resolved, Silences, Rules, Email setup, **NODES** (highlighted), TENANTS, ILM, CONFIGURATION, MAINTENANCE, and SUPPORT. The main content area is titled 'Nodes' and includes a search bar and a 'Total node count: 14' indicator. Below is a table with the following data:

Name	Type	Object data used	Object metadata used	CPU usage
StorageGRID Deployment	Grid	0%	0%	—
^ Data Center 1	Site	0%	0%	—
✓ DC1-ADM1	Primary Admin Node	—	—	21%
✓ DC1-ARC1	Archive Node	—	—	8%
✓ DC1-G1	Gateway Node	—	—	10%
✓ DC1-S1	Storage Node	0%	0%	29%

深入瞭解

- ["檢視「節點」頁面"](#)

租戶頁面

「租戶」頁面可讓您建立及監控StorageGRID 適用於您的作業系統的儲存租戶帳戶。您必須建立至少一個租戶帳戶、以指定誰可以儲存及擷取物件、以及哪些功能可供他們使用。

「租戶」頁面也會提供每個租戶的使用詳細資料、包括使用的儲存容量和物件數目。如果您在建立租戶時設定配額、就可以查看該配額的使用量。

深入瞭解

- "管理租戶"
- "使用租戶帳戶"

ILM功能表

ILM功能表可讓您設定資訊生命週期管理 (ILM) 規則和原則、以管理資料的持久性和可用度。您也可以輸入物件識別碼、以檢視該物件的中繼資料。

深入瞭解

- "使用資訊生命週期管理"
- "使用ILM管理物件"

組態功能表

「組態」功能表可讓您指定網路設定、安全性設定、系統設定、監控選項及存取控制選項。

Configuration				
Configure your StorageGRID system.				
Network	Security	System	Monitoring	Access control
High availability groups	Certificates	Grid federation	Audit and syslog server	Admin groups
Load balancer endpoints	Firewall control	Object compression	SNMP agent	Admin users
S3 endpoint domain names	Key management server	S3 Object Lock		Grid passwords
Traffic classification	Security settings	Storage options		Identity federation
VLAN interfaces	Proxy settings			Single sign-on

網路工作

網路工作包括：

- "管理高可用度群組"
- "管理負載平衡器端點"
- "設定 S3 端點網域名稱"
- "管理流量分類原則"
- "設定 VLAN 介面"

安全性工作

安全性工作包括：

- "管理安全性憑證"
- "管理內部防火牆控制"
- "設定金鑰管理伺服器"
- 設定安全性設定、包括 "TLS 和 SSH 原則"、"網路和物件安全選項"和 "瀏覽器閒置逾時"。
- 設定的設定 "儲存代理伺服器" 或是 "管理 Proxy"

系統工作

系統工作包括：

- 使用 "網格同盟" 在兩個 StorageGRID 系統之間複製租戶帳戶資訊及複寫物件資料。
- 您也可以啟用 "壓縮儲存的物件" 選項。
- "管理 S3 物件鎖定"
- 瞭解儲存選項、例如 "物件分割" 和 "儲存Volume浮點"。

監控工作

監控工作包括：

- "設定稽核訊息和記錄目的地"
- "使用SNMP監控"

存取控制工作

存取控制工作包括：

- "管理管理群組"
- "管理管理員使用者"
- 變更 "資源配置複雜密碼" 或 "節點主控台密碼"
- "使用身分識別聯盟"
- "設定 SSO"

維護功能表

「維護」功能表可讓您執行維護工作、系統維護和網路維護。

Maintenance

Perform maintenance procedures on your StorageGRID system.

Tasks	System	Network
Decommission	License	DNS servers
Expansion	Recovery package	Grid Network
Recovery	Software update	NTP servers
Rename grid, sites, or nodes		
Object existence check		
Volume restoration		

工作

維護工作包括：

- "取消委任作業" 移除未使用的網格節點和站台
- "擴充作業" 新增網格節點和站台
- "網格節點還原程序" 更換故障節點並還原資料
- "重新命名程序" 可更改網格、站點和節點的顯示名稱
- "物件存在檢查作業" 驗證物件資料是否存在（雖然不是正確的）
- "Volume 還原作業"

系統

您可以執行的系統維護工作包括：

- "檢視StorageGRID 功能介紹資訊" 或 "更新授權資訊"
- 產生及下載 "恢復套件"
- 在選定設備上執行 StorageGRID 軟體更新、包括軟體升級、Hotfix 及 SANtricity OS 軟體更新
 - "升級程序"
 - "修復程序"
 - "使用 Grid Manager 升級 SG6000 儲存控制器上的 SANtricity OS"
 - "使用 Grid Manager 升級 SG5700 儲存控制器上的 SANtricity OS"

網路

您可以執行的網路維護工作包括：

- ["設定DNS伺服器"](#)
- ["正在更新 Grid Network 子網路"](#)
- ["管理 NTP 伺服器"](#)

支援功能表

「支援」功能表提供的選項可協助技術支援人員分析及疑難排解您的系統。「支援」功能表有三個部分：工具、警示（舊版）及其他。

Support

If a problem occurs, use Support options to help technical support analyze and troubleshoot your system.

Tools	Alarms (legacy)	Other
AutoSupport	Current alarms	Link cost
Diagnostics	Historical alarms	NMS entities
Grid topology	Custom events	
Logs	Global alarms	
Metrics	Legacy email setup	

工具

從「支援」功能表的「工具」區段、您可以：

- ["設定AutoSupport 功能"](#)
- ["執行診斷"](#) 位於網格的目前狀態
- ["存取 Grid 拓撲樹狀結構"](#) 可查看網格節點、服務和屬性的詳細信息
- ["收集記錄檔和系統資料"](#)
- ["檢視支援指標"](#)



* Metrics *選項提供的工具、是專供技術支援使用。這些工具中的某些功能和功能表項目是刻意無法運作的。

警示（舊版）

從「支援」功能表的「警示（舊版）」區段、您可以檢閱目前、歷史和全域警示、設定自訂事件、以及設定舊版警示的電子郵件通知。請參閱 ["管理警示（舊系統）"](#)。



雖然舊版警示系統仍持續受到支援、但警示系統可提供顯著效益、而且使用起來更輕鬆。

探索租戶管理程式

租戶管理程式是以瀏覽器為基礎的圖形介面、租戶使用者可存取此介面來設定、管理及監控其儲存帳戶。

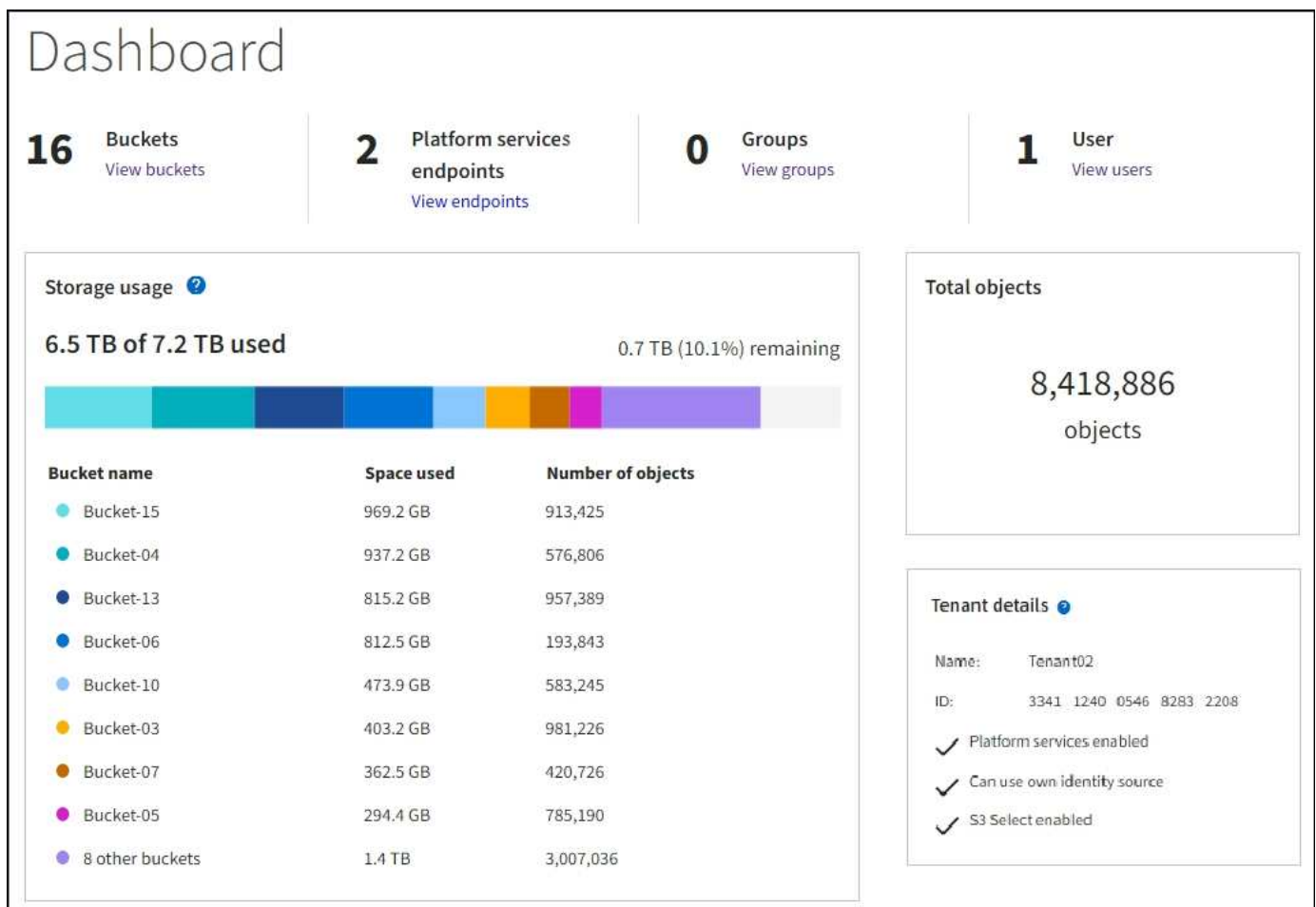
當租戶使用者登入租戶管理程式時、他們會連線至管理節點。

租戶管理器儀表板

網格管理員使用Grid Manager或Grid Management API建立租戶帳戶之後、租戶使用者就可以登入租戶管理程式。

租戶管理員儀表板可讓租戶使用者一眼就監控儲存使用量。「儲存使用」面板包含租戶最大的貯體 (S3) 或容器 (Swift) 清單。「已用空間」值是指儲存區或容器中的物件資料總量。長條圖代表這些貯體或容器的相對大小。

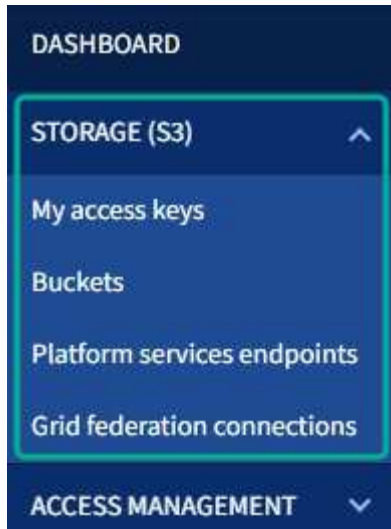
長條圖上方顯示的值是租戶所有貯體或容器所使用空間的總和。如果在建立帳戶時指定租戶可用的GB、TB或PB上限、也會顯示已使用及剩餘的配額量。



儲存功能表 (S3)

儲存功能表僅提供給S3租戶帳戶。此功能表可讓 S3 使用者管理存取金鑰、建立、管理及刪除貯體、管理平台服

務端點、以及檢視其允許使用的任何網格聯合連線。



我的存取金鑰

S3租戶使用者可以管理存取金鑰、如下所示：

- 擁有「管理您自己的 S3 認證」權限的使用者、可以建立或移除自己的 S3 存取金鑰。
- 擁有「根」存取權限的使用者可以管理 S3 根帳戶、自己的帳戶及所有其他使用者的存取金鑰。除非儲存區原則明確停用、否則根存取金鑰也能提供租戶的儲存區和物件的完整存取權。



管理其他使用者的存取金鑰是從「存取管理」功能表進行。

桶

擁有適當權限的 S3 租戶使用者可為其貯體執行下列工作：

- 建立貯體
- 為新的儲存區啟用S3物件鎖定（假設StorageGRID 已啟用S3物件鎖定功能以供整個系統使用）
- 更新一致性層級設定
- 啟用和停用上次存取時間更新
- 啟用或暫停物件版本設定
- 更新 S3 物件鎖定預設保留
- 設定跨來源資源共用（CORS）
- 刪除貯體中的所有物件
- 刪除空的儲存區
- 使用 "[S3主控台處於實驗階段](#)" 管理貯體物件

如果網格管理員已啟用使用租戶帳戶的平台服務、具有適當權限的S3租戶使用者也可以執行下列工作：

- 設定 S3 事件通知、可傳送至支援 Amazon Simple Notification Service TM（Amazon SNS）的目的地服務。

- 設定CloudMirror複寫、讓租戶能夠自動將物件複寫到外部S3儲存區。
- 設定搜尋整合、每當物件建立、刪除或更新中繼資料或標記時、會將物件中繼資料傳送至目的地搜尋索引。

平台服務端點

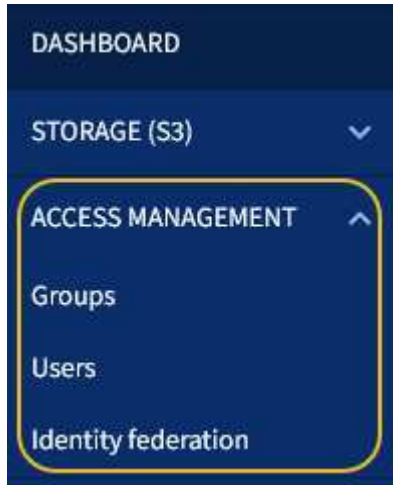
如果網格管理員已為租戶帳戶啟用平台服務、具有「管理端點」權限的 S3 租戶使用者可以為每個平台服務設定目的地端點。

網格同盟連線

如果網格管理員已啟用租戶帳戶的網格同盟連線、則具有「根」存取權限的 S3 租戶使用者可以檢視連線名稱、存取已啟用跨網格複寫的每個儲存格的儲存格詳細資料頁面、並檢視儲存區資料複寫到連線中其他網格時發生的最新錯誤。請參閱 "[檢視網格同盟連線](#)"。

存取管理功能表

「存取管理」功能表可讓StorageGRID 無權從聯盟身分識別來源匯入使用者群組、並指派管理權限。租戶也可以管理本機租戶群組和使用者、除非整個StorageGRID 作業系統都有單一登入 (SSO) 功能。



相關資訊

- "[使用租戶帳戶](#)"

網路準則

網路指南：概述

請使用這些準則來瞭解StorageGRID 解有關架構和網路拓撲的資訊、並瞭解網路組態和資源配置的需求。

關於這些指示

這些準則提供您在StorageGRID 部署和設定StorageGRID 節點之前、可用來建立「資訊」網路基礎架構的資訊。使用這些準則有助於確保網格中的所有節點之間、網格與外部用戶端和服務之間都能進行通訊。

外部用戶端和外部服務需要連線StorageGRID 至無法分享的網路、才能執行下列功能：

- 儲存及擷取物件資料
- 接收電子郵件通知
- 存取StorageGRID 功能完善的管理介面 (Grid Manager與Tenant Manager)
- 存取稽核共用區 (選用)
- 提供下列服務：
 - 網路時間傳輸協定 (NTP)
 - 網域名稱系統 (DNS)
 - 金鑰管理伺服器 (KMS)

必須適當設定以處理這些功能及其他功能的流量。StorageGRID

開始之前

若要設定StorageGRID 適用於某個效能不穩定系統的網路功能、需要具備乙太網路交換、TCP/IP網路、子網路、網路路由和防火牆等豐富經驗。

設定網路之前、請先熟悉 StorageGRID 架構、如所述 "[深入瞭解StorageGRID](#)"。

在您決定StorageGRID 要使用哪些靜態網路、以及如何設定這些網路之後、StorageGRID 您可以依照適當的指示來安裝和設定這些節點。

安裝軟體型節點

- "[安裝Red Hat Enterprise Linux或CentOS](#)"
- "[安裝Ubuntu或DEBIAN](#)"
- "[安裝VMware](#)"

安裝應用裝置節點

- "[安裝應用裝置硬體](#)"

設定及管理StorageGRID 功能

- "[管理StorageGRID](#)"
- "[版本資訊](#)"

網路類型StorageGRID

系統中的網格節點StorageGRID 會處理 *_GRID* 交通量、 *admin* 交通量、和 *_Client* 交通量。您必須適當設定網路、以管理這三種流量類型、並提供控制與安全性。

流量類型

流量類型	說明	網路類型
網格流量	在網格中所有節點之間傳輸的內部StorageGRID 不完整流量。所有網格節點都必須能夠透過此網路與所有其他網格節點通訊。	網格網路 (必填)

流量類型	說明	網路類型
管理流量	用於系統管理與維護的流量。	管理網路（選用）、 VLAN網路（選用）
用戶端流量	在外部用戶端應用程式和網格之間傳輸的流量、包括S3和Swift用戶端的所有物件儲存要求。	用戶端網路（選用）、 VLAN網路（選用）

您可以使用下列方式設定網路：

- 僅限網格網路
- 網格和管理網路
- 網格和用戶端網路
- 網格、管理和用戶端網路

Grid Network是強制性的、可管理所有的網格流量。安裝時可納入管理網路和用戶端網路、或是稍後新增、以因應需求變更。雖然管理網路和用戶端網路是選用的、但當您使用這些網路來處理管理和用戶端流量時、網格網路可以隔離且安全無虞。

內部連接埠只能透過Grid Network存取。外部連接埠可從所有網路類型存取。這種靈活度提供多種選項、可設計StorageGRID 出一套功能豐富的功能、並在交換器和防火牆中設定外部IP和連接埠篩選功能。請參閱 "[內部網格節點通訊](#)" 和 "[外部通訊](#)"。

網路介面

使用下列特定介面將各個節點連線至各個網路：StorageGRID

網路	介面名稱
網格網路（必填）	eth0
管理網路（選用）	eth1
用戶端網路（選用）	eth2

如需將虛擬或實體連接埠對應至節點網路介面的詳細資訊、請參閱安裝說明：

軟體型節點

- "[安裝Red Hat Enterprise Linux或CentOS](#)"
- "[安裝Ubuntu或DEBIAN](#)"
- "[安裝VMware](#)"

應用裝置節點

- "[SGF6112 儲存設備](#)"
- "[SG6000儲存應用裝置](#)"

- ["SG5700儲存應用裝置"](#)
- ["SG100與SG1000服務應用裝置"](#)

每個節點的網路資訊

您必須為節點上啟用的每個網路設定下列項目：

- IP 位址
- 子網路遮罩
- 閘道 IP 位址

您只能為每個網格節點上的三個網路中的每個網路設定一個IP位址/遮罩/閘道組合。如果您不想為網路設定閘道、則應該使用 IP 位址做為閘道位址。

高可用度群組

高可用度 (HA) 群組可將虛擬IP (VIP) 位址新增至Grid或Client Network介面。如需詳細資訊、請參閱 ["管理高可用度群組"](#)。

網格網路

網格網路為必填項目。它用於所有內部StorageGRID 的資訊流量。Grid Network可在網格中的所有節點之間、跨所有站台和子網路提供連線功能。Grid Network上的所有節點都必須能夠與其他節點通訊。Grid Network可由多個子網路組成。包含關鍵網格服務 (例如NTP) 的網路也可新增為網格子網路。



不支援節點之間的網路位址轉譯 (NAT) StorageGRID。

即使已設定管理網路和用戶端網路、網格網路仍可用於所有管理流量和所有用戶端流量。除非節點已設定用戶端網路、否則Grid Network閘道是節點的預設閘道。



設定Grid Network時、您必須確保網路受到不受信任用戶端的保護、例如開放式網際網路上的用戶端。

請注意Grid Network閘道的下列需求與詳細資料：

- 如果有多個網格子網路、則必須設定網格網路閘道。
- 網格網路閘道是節點的預設閘道、直到網格組態完成為止。
- 所有節點的靜態路由都會自動產生、以到達全域網格網路子網路清單中所設定的所有子網路。
- 如果新增了用戶端網路、則當網格組態完成時、預設閘道會從網格網路閘道切換至用戶端網路閘道。

管理網路

管理網路為選用網路。設定後、即可用於系統管理和維護流量。管理網路通常是私有網路、不需要在節點之間進行路由傳送。

您可以選擇哪些網格節點應啟用管理網路。

當您使用管理網路時、管理和維護流量不需要跨越Grid Network。管理網路的一般用途包括：

- 存取Grid Manager和Tenant Manager使用者介面。
- 存取關鍵服務、例如NTP伺服器、DNS伺服器、外部金鑰管理伺服器（KMS）和輕量型目錄存取傳輸協定（LDAP）伺服器。
- 存取管理節點上的稽核記錄。
- 安全Shell傳輸協定（SSH）存取、以進行維護與支援。

管理網路絕不用於內部網格流量。系統會提供管理網路閘道、並允許管理網路與多個外部子網路通訊。不過、管理網路閘道永遠不會用作節點的預設閘道。

請注意管理網路閘道的下列需求和詳細資料：

- 如果要從管理網路子網路外部建立連線、或是設定了多個管理網路子網路、則需要管理網路閘道。
- 會針對節點的管理網路子網路清單中所設定的每個子網路建立靜態路由。

用戶端網路

用戶端網路為選用項目。設定後、可讓使用者存取S3和Swift等用戶端應用程式的網格服務。如果您計畫讓StorageGRID 外部資源（例如雲端儲存資源池或StorageGRID CloudMirror複寫服務）能夠存取這些資料、則外部資源也可以使用用戶端網路。網格節點可透過用戶端網路閘道與任何可連線的子網路進行通訊。

您可以選擇哪些網格節點上應該啟用「用戶端網路」。所有節點不必位於同一個用戶端網路上、而且節點絕不會透過用戶端網路彼此通訊。在網格安裝完成之前、用戶端網路不會運作。

為了增加安全性、您可以指定節點的用戶端網路介面不受信任、以使用戶端網路對允許的連線有更多限制。如果節點的用戶端網路介面不受信任、介面會接受傳出連線、例如CloudMirror複寫所使用的連線、但只接受已明確設定為負載平衡器端點之連接埠上的傳入連線。請參閱 "[管理防火牆控制](#)" 和 "[設定負載平衡器端點](#)"。

當您使用用戶端網路時、用戶端流量不需要跨越Grid Network。網格網路流量可分隔至安全、不可路由的網路。下列節點類型通常是以用戶端網路進行設定：

- 閘道節點、因為這些節點可讓您存取StorageGRID 「動態負載平衡器」服務、以及S3和Swift用戶端存取網格。
- 儲存節點、因為這些節點可存取S3和Swift傳輸協定、雲端儲存資源池和CloudMirror複寫服務。
- 管理節點：確保租戶使用者無需使用管理網路、即可連線至租戶管理程式。

請注意下列用戶端網路閘道的資訊：

- 如果已設定用戶端網路、則需要用戶端網路閘道。
- 當網格組態完成時、用戶端網路閘道會成為網格節點的預設路由。

選用的VLAN網路

視需要、您可以選擇性地使用虛擬LAN（VLAN）網路來處理用戶端流量和某些類型的管理流量。不過、網格流量無法使用 VLAN 介面。節點之間的內部不間斷流量必須一律使用eth0上的Grid Network。StorageGRID

若要支援使用VLAN、您必須將節點上的一個或多個介面設定為交換器的主幹介面。您可以將網格網路介面（eth0）或用戶端網路介面（eth2）設定為主幹、也可以將主幹介面新增至節點。

如果將eth0設定為主幹、Grid Network流量會透過主幹原生介面（如交換器上所設定）傳輸。同樣地、如果eth2

設定為主幹、而用戶端網路也設定在同一個節點上、則用戶端網路會使用交換器上設定的主幹連接埠原生VLAN。

VLAN網路僅支援傳入管理流量、例如用於SSH、Grid Manager或Tenant Manager流量。VLAN網路不支援用於NTP、DNS、LDAP、KMS及雲端儲存資源池的傳出流量。



VLAN介面只能新增至管理節點和閘道節點。您無法使用 VLAN 介面來存取用戶端或管理儲存節點或歸檔節點。

請參閱 "設定VLAN介面" 以取得指示與準則。

VLAN介面僅用於HA群組、並在作用中節點上指派VIP位址。請參閱 "管理高可用度群組" 以取得指示與準則。

網路拓撲範例

網格網路拓撲

最簡單的網路拓撲是透過僅設定Grid Network來建立。

當您設定Grid Network時、會為每個網格節點的eth0介面建立主機IP位址、子網路遮罩和閘道IP位址。

在組態期間、您必須將所有網格網路子網路新增至網格網路子網路清單 (GNSL)。此清單包含所有站台的所有子網路、也可能包含外部子網路、可讓您存取NTP、DNS或LDAP等關鍵服務。

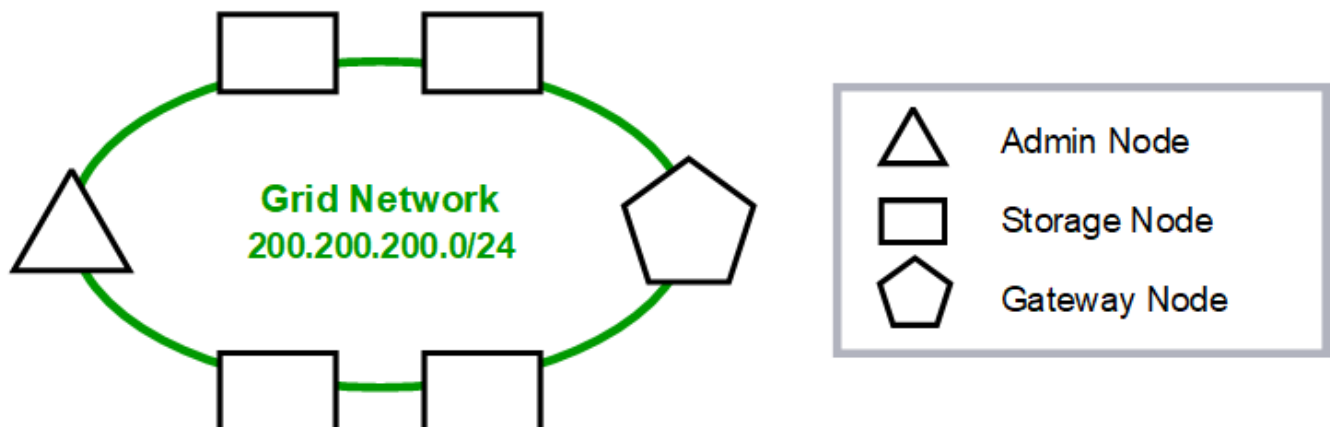
安裝時、Grid Network介面會針對GNSL中的所有子網路套用靜態路由、並設定節點通往Grid Network閘道的預設路由 (如果已設定)。如果沒有用戶端網路、而Grid Network閘道是節點的預設路由、則不需要GNSL。也會產生通往網格中所有其他節點的主機路由。

在此範例中、所有流量都會共用相同的網路、包括S3和Swift用戶端要求的相關流量、以及管理和維護功能。



此拓撲適用於外部無法使用的單一站台部署、概念驗證或測試部署、或協力廠商負載平衡器做為用戶端存取界限。如有可能、網格網路應僅用於內部流量。管理網路和用戶端網路都有額外的防火牆限制、可封鎖外部的內部服務流量。支援將Grid Network用於外部用戶端流量、但這種使用方式可提供較少的保護層。

Topology example: Grid Network only



Provisioned

GNSL → 200.200.200.0/24

Grid Network		
Nodes	IP/mask	Gateway
Admin	200.200.200.32/24	200.200.200.1
Storage	200.200.200.33/24	200.200.200.1
Storage	200.200.200.34/24	200.200.200.1
Storage	200.200.200.35/24	200.200.200.1
Storage	200.200.200.36/24	200.200.200.1
Gateway	200.200.200.37/24	200.200.200.1

System Generated

Nodes	Routes	Type	From
All	0.0.0.0/0 → 200.200.200.1	Default	Grid Network gateway
	200.200.200.0/24 → eth0	Link	Interface IP/mask

管理網路拓撲

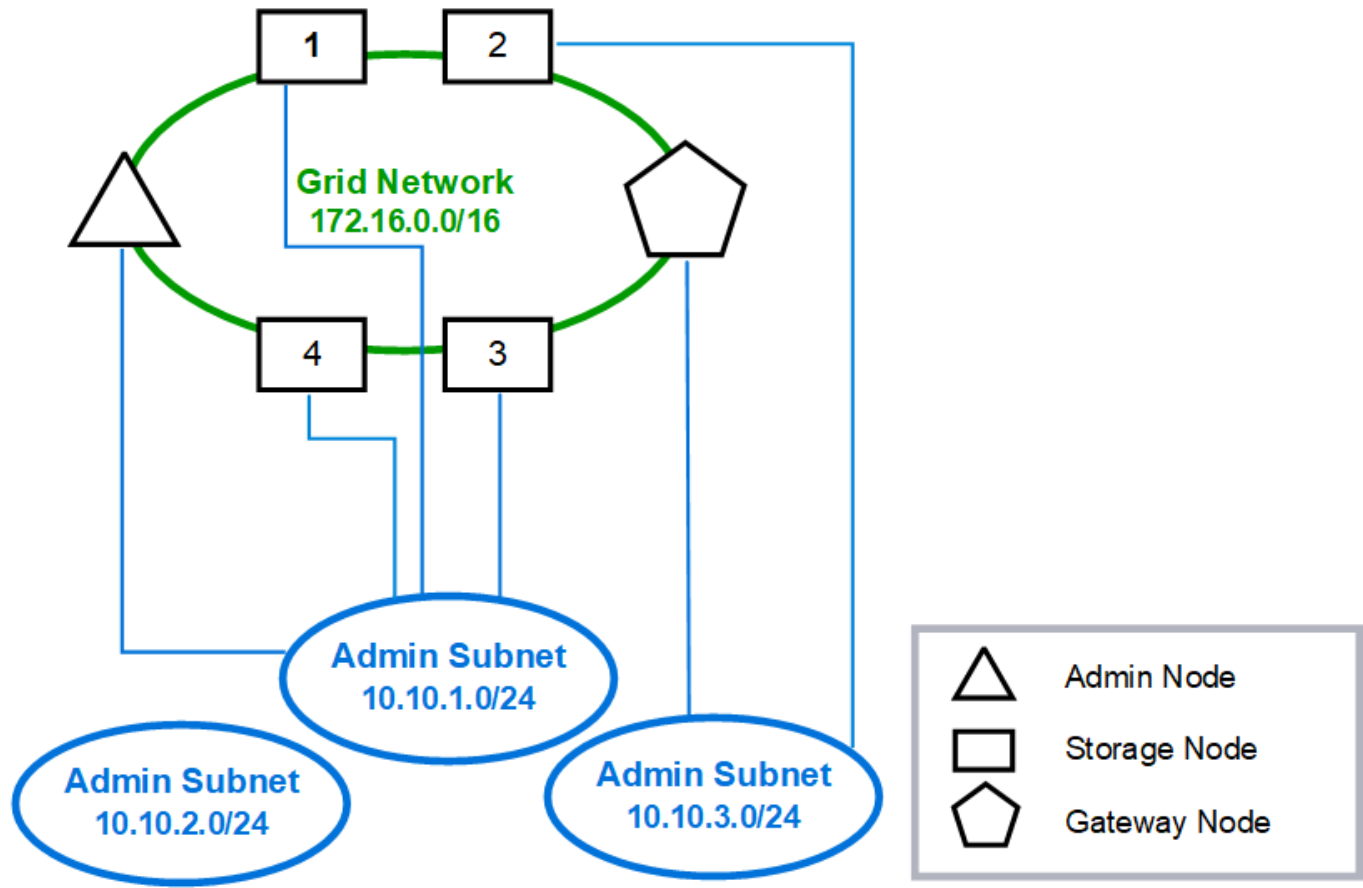
擁有管理網路是選擇性的。使用管理網路和網格網路的其中一種方法、就是為每個節點設定可路由的網格網路和有邊界的管理網路。

當您設定管理網路時、會為每個網格節點的eth1介面建立主機IP位址、子網路遮罩和閘道IP位址。

管理網路可為每個節點唯一、並可由多個子網路組成。每個節點均可設定管理外部子網路清單 (Aesl) 。Aesl會列出每個節點可透過管理網路連線的子網路。Aesl也必須包含網格透過管理網路存取的任何服務子網路、例如NTP、DNS、KMS和LDAP。靜態路由會套用至Aesl中的每個子網路。

在此範例中、Grid Network用於與S3和Swift用戶端要求和物件管理相關的流量。而管理網路則用於管理功能。

Topology example: Grid and Admin Networks



GNSL → 172.16.0.0/16

AESL (all) → 10.10.1.0/24 10.10.2.0/24 10.10.3.0/24

Nodes	Grid Network		Admin Network	
	IP/mask	Gateway	IP/mask	Gateway
Admin	172.16.200.32/24	172.16.200.1	10.10.1.10/24	10.10.1.1
Storage 1	172.16.200.33/24	172.16.200.1	10.10.1.11/24	10.10.1.1
Storage 2	172.16.200.34/24	172.16.200.1	10.10.3.65/24	10.10.3.1
Storage 3	172.16.200.35/24	172.16.200.1	10.10.1.12/24	10.10.1.1
Storage 4	172.16.200.36/24	172.16.200.1	10.10.1.13/24	10.10.1.1
Gateway	172.16.200.37/24	172.16.200.1	10.10.3.66/24	10.10.3.1

System Generated

Nodes	Routes	Type	From
All	0.0.0.0/0 → 172.16.200.1	Default	Grid Network gateway
Admin,	172.16.0.0/16 → eth0	Static	GNSL
Storage 1,	10.10.1.0/24 → eth1	Link	Interface IP/mask
3, and 4	10.10.2.0/24 → 10.10.1.1	Static	AESL
	10.10.3.0/24 → 10.10.1.1	Static	AESL
Storage 2,	172.16.0.0/16 → eth0	Static	GNSL
Gateway	10.10.1.0/24 → 10.10.3.1	Static	AESL
	10.10.2.0/24 → 10.10.3.1	Static	AESL
	10.10.3.0/24 → eth1	Link	Interface IP/mask

用戶端網路拓撲

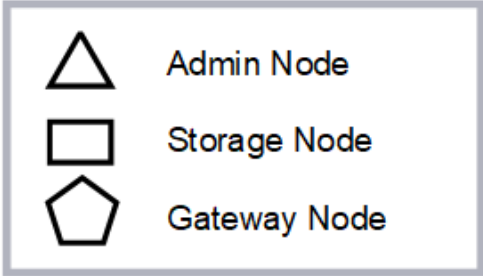
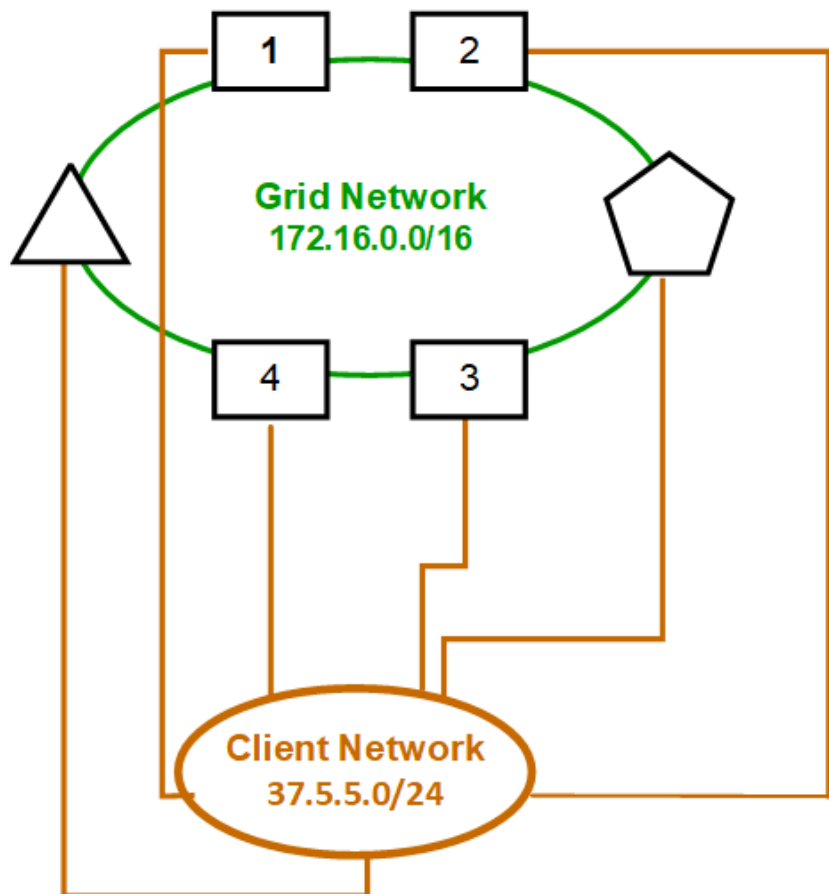
擁有用戶端網路為選用功能。使用用戶端網路可將用戶端網路流量（例如S3和Swift）與網格內部流量區隔、讓網格網路更安全。未設定管理網路時、用戶端或網格網路均可處理管理流量。

當您設定用戶端網路時、會為所設定節點的eth2介面建立主機IP位址、子網路遮罩和閘道IP位址。每個節點的用戶端網路可以獨立於任何其他節點上的用戶端網路。

如果您在安裝期間為節點設定用戶端網路、節點的預設閘道會在安裝完成時從Grid Network閘道切換至Client Network閘道。如果稍後新增用戶端網路、則節點的預設閘道交換器會採用相同的方式。

在此範例中、用戶端網路用於S3和Swift用戶端要求及管理功能、而Grid Network則用於內部物件管理作業。

Topology example: Grid and Client Networks



GNSL → 172.16.0.0/16

Nodes	Grid Network	Client Network	
	IP/mask	IP/mask	Gateway
Admin	172.16.200.32/24	37.5.5.10/24	37.5.5.1
Storage	172.16.200.33/24	37.5.5.11/24	37.5.5.1
Storage	172.16.200.34/24	37.5.5.12/24	37.5.5.1
Storage	172.16.200.35/24	37.5.5.13/24	37.5.5.1
Storage	172.16.200.36/24	37.5.5.14/24	37.5.5.1
Gateway	172.16.200.37/24	37.5.5.15/24	37.5.5.1

System Generated

Nodes	Routes		Type	From
All	0.0.0.0/0	→ 37.5.5.1	Default	Client Network gateway
	172.16.0.0/16	→ eth0	Link	Interface IP/mask
	37.5.5.0/24	→ eth2	Link	Interface IP/mask

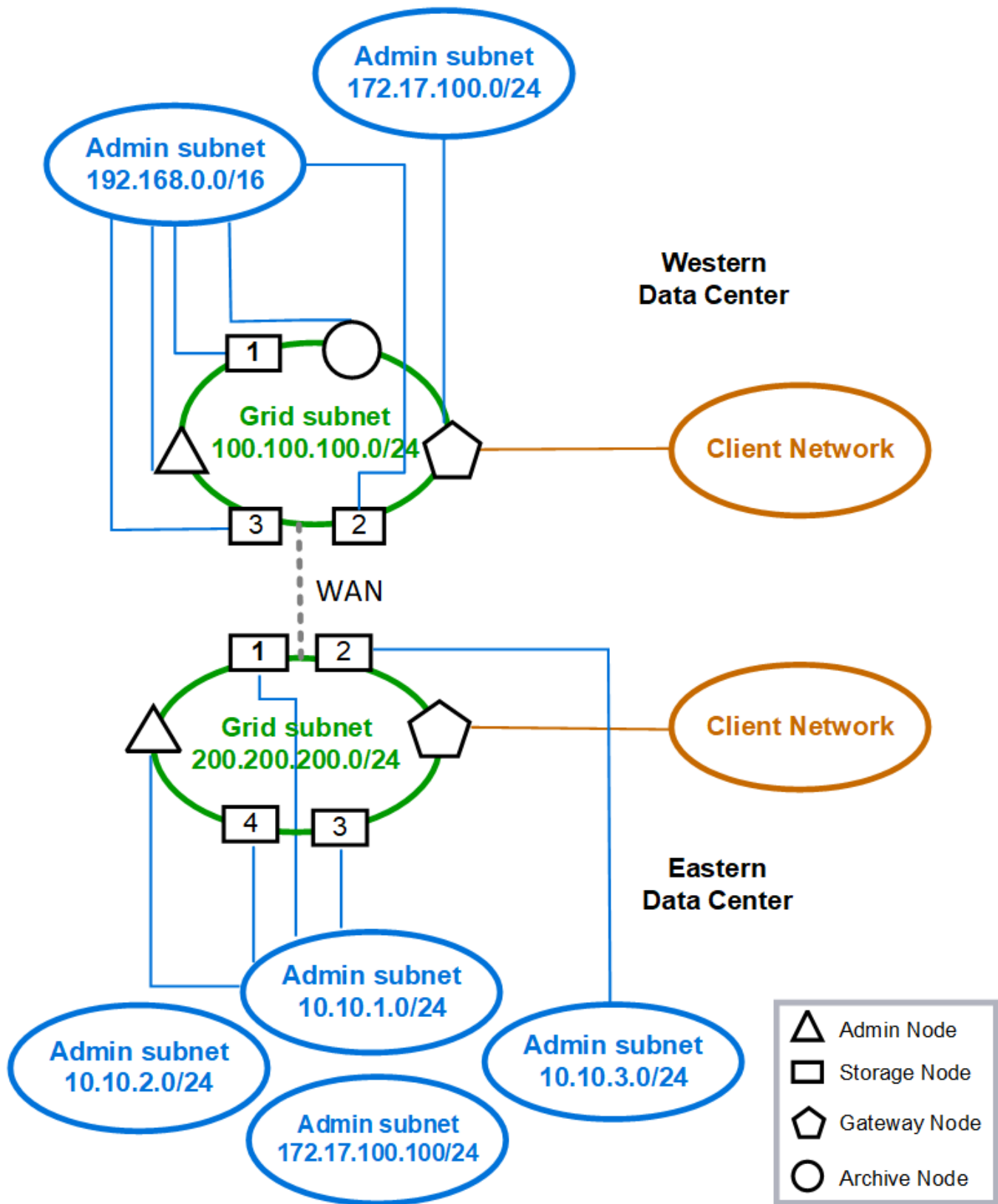
三個網路的拓撲

您可以將這三個網路設定為一個網路拓撲、其中包含私有網格網路、限定站台專屬的管理網路和開放式用戶端網路。使用負載平衡器端點和不受信任的用戶端網路、可視需要提供額外的安全性。

在此範例中：

- Grid Network用於與內部物件管理作業相關的網路流量。
- 管理網路用於與管理功能相關的流量。
- 用戶端網路用於與S3和Swift用戶端要求相關的流量。

Topology example: Grid, Admin, and Client Networks



網路需求

您必須驗證目前的網路基礎架構和組態是否可支援計畫StorageGRID 性的網路設計。

一般網路需求

所有StorageGRID 的支援部署都必須能夠支援下列連線。

這些連線可透過Grid、Admin或Client Networks進行、或是如網路拓撲範例所示的這些網路組合。

- 管理連線：系統管理員與節點之間的傳入連線、通常是透過SSH。網頁瀏覽器可存取Grid Manager、租戶管理程式及StorageGRID 《NetApp應用裝置安裝程式》。
- * NTP伺服器連線*：接收傳入udp回應的傳出udp連線。

主要管理節點必須至少能連線到一部NTP伺服器。

- * DNS伺服器連線*：接收傳入udp回應的傳出udp連線。
- * LDAP/Active Directory伺服器連線*：儲存節點上身分識別服務的傳出TCP連線。
- * AutoSupport *：從管理節點到任一節點的輸出 TCP 連線 support.netapp.com 或客戶設定的 Proxy。
- 外部金鑰管理伺服器：從每個應用裝置節點連出TCP連線、並啟用節點加密。
- 來自S3和Swift用戶端的傳入TCP連線。
- 來自諸如CloudMirror複寫或來自雲端儲存資源池等平台服務的傳出要求StorageGRID。

如果 StorageGRID 無法使用預設路由規則連絡任何已佈建的 NTP 或 DNS 伺服器、只要指定 DNS 和 NTP 伺服器的 IP 位址、就會自動嘗試連絡所有網路（網格、管理和用戶端）。如果可以在任何網路上連線到NTP或DNS 伺服器、StorageGRID 則會自動建立額外的路由規則、以確保未來所有連線的嘗試都會使用網路。



雖然您可以使用這些自動探索的主機路由、但一般而言、您應該手動設定DNS和NTP路由、以確保自動探索失敗時的連線能力。

如果您尚未準備好在部署期間設定選用的管理和用戶端網路、則可在組態步驟中核准網格節點時、設定這些網路。此外、您可以在安裝後使用變更IP工具來設定這些網路（請參閱 ["設定IP位址"](#)）。

VLAN介面僅支援S3和Swift用戶端連線、以及SSH、Grid Manager和Tenant Manager管理連線。傳出連線、例如NTP、DNS、LDAP、AutoSupport 支援、及KMS伺服器、必須直接跳過用戶端、管理或網格網路介面。如果介面設定為主幹以支援VLAN介面、則此流量會透過介面原生VLAN（如交換器所設定）傳輸。

廣域網路（WAN）、適用於多個站台

在設定StorageGRID 包含多個站台的支援系統時、站台之間的WAN連線在計算用戶端流量之前、每個方向的頻寬必須至少為25 Mbit/秒。站台、節點或站台擴充、節點還原及其他作業或組態之間的資料複寫或銷毀編碼、將需要額外的頻寬。

實際的最低 WAN 頻寬需求取決於用戶端活動和 ILM 保護方案。如需估算 WAN 頻寬最低需求的協助、請聯絡您的 NetApp 專業服務顧問。

管理節點和閘道節點的連線

管理節點必須始終受到不受信任用戶端（例如開放式網際網路上的用戶端）的保護。您必須確保任何不受信任的用戶端都無法存取Grid Network、管理網路或用戶端網路上的任何管理節點。

您要新增至高可用度群組的管理節點和閘道節點必須設定靜態IP位址。如需詳細資訊、請參閱 "[管理高可用度群組](#)"。

使用網路位址轉譯 (NAT)

請勿在網格網路上的網格節點之間或 StorageGRID 站台之間使用網路位址轉譯 (NAT)。當您將私有的IPv4位址用於Grid Network時、這些位址必須從每個站台的每個網格節點直接路由傳送。不過、您可以視需要在外部用戶端和網格節點之間使用NAT、例如為閘道節點提供公有IP位址。只有當您採用對網格中所有節點透明的通道應用程式時、才支援使用NAT來橋接公共網路區段、亦即網格節點不需要知道公有IP位址。

網路特定需求

請遵循StorageGRID 每種類型的**需求**。

網路閘道和路由器

- 如果已設定、則指定網路的閘道必須位於特定網路的子網路內。
- 如果使用靜態定址設定介面、則必須指定0.0.0.0以外的閘道位址。
- 如果您沒有閘道、最佳做法是將閘道位址設定為網路介面的 IP 位址。

子網路



每個網路都必須連線至自己的子網路、而不會與節點上的任何其他網路重疊。

下列限制會在部署期間由Grid Manager強制執行。此處提供這些工具、可協助您進行部署前的網路規劃。

- 任何網路 IP 位址的子網路遮罩不得為 255.255.255.254 或 255.255.255.255 (/31 或 /32 為 CIDR 表示法)。
- 由網路介面 IP 位址和子網路遮罩 (CIDR) 所定義的子網路、不能與在同一個節點上設定的任何其他介面子網路重疊。
- 每個節點的Grid Network子網路必須包含在GNSL中。
- 管理網路子網路不能與 Grid Network 子網路、 Client Network 子網路或 GNSL 中的任何子網路重疊。
- AESL 中的子網路不能與 GNSL 中的任何子網路重疊。
- 用戶端網路子網路不能重疊網格網路子網路、管理網路子網路、 GNSL 中的任何子網路、或是 AESL 中的任何子網路。

網格網路

- 在部署時、每個網格節點都必須附加至網格網路、而且必須能夠使用部署節點時指定的網路組態與主要管理節點通訊。
- 在正常的網格作業期間、每個網格節點都必須能夠透過網格網路與所有其他網格節點通訊。



Grid Network必須在每個節點之間直接路由傳送。不支援節點之間的網路位址轉譯（NAT）。

- 如果網格網路由多個子網路組成、請將其新增至網格網路子網路清單（GNSL）。會在GNSL中的每個子網路的所有節點上建立靜態路由。
- 如果網格網路介面設定為主幹以支援VLAN介面、主幹原生VLAN必須是用於網格網路流量的VLAN。所有網格節點都必須透過主幹原生VLAN存取。

管理網路

管理網路為選用網路。如果您計畫設定管理網路、請遵循下列要求與準則。

管理網路的典型用途包括管理連線、AutoSupport、KMS、以及連線至關鍵伺服器的連線、例如 NTP、DNS 和 LDAP、如果這些連線不是透過網格網路或用戶端網路提供。



只要能夠連線所需的網路服務和用戶端、每個節點都可以使用管理網路和AesI。



您必須在管理網路上定義至少一個子網路、才能啟用來自外部子網路的傳入連線。在AesI的每個子網路中、會自動在每個節點上產生靜態路由。

用戶端網路

用戶端網路為選用項目。如果您打算設定用戶端網路、請注意下列考量事項。

- 用戶端網路的設計可支援來自S3和Swift用戶端的流量。如果已設定、用戶端網路閘道會成為節點的預設閘道。
- 如果您使用用戶端網路、StorageGRID 只有在明確設定的負載平衡器端點上接受傳入用戶端流量、才能保護不受惡意攻擊的可靠性。請參閱 ["設定負載平衡器端點"](#)。
- 如果用戶端網路介面設定為主幹以支援VLAN介面、請考慮是否需要設定用戶端網路介面（eth2）。如果已設定、用戶端網路流量將會透過主幹原生VLAN（如交換器所設定）傳輸。

部署特定的網路考量

Linux部署

為了提高效率、可靠性和安全性、StorageGRID 此功能可在Linux上執行、作為容器引擎的集合。在一個不需要與容器引擎相關的StorageGRID 網路組態設定的情況下、

將非連結裝置（例如VLAN或虛擬乙太網路（varth）配對）用於容器網路介面。將此裝置指定為節點組態檔中的網路介面。



請勿直接使用連結或橋接裝置做為容器網路介面。這樣做可能會因為在Container命名空間中使用含Bond和Bridge裝置的Macvlan時發生核心問題、而導致節點無法啟動。

請參閱的安裝說明 ["Red Hat Enterprise Linux或CentOS"](#) 或 ["Ubuntu或DEBIAN"](#) 部署：

用於容器引擎部署的主機網路組態

在StorageGRID 容器引擎平台上開始進行功能性部署之前、請先判斷每個節點將使用哪些網路（Grid、管理、

用戶端) 。您必須確保每個節點的網路介面都設定在正確的虛擬或實體主機介面上、而且每個網路都有足夠的頻寬。

實體主機

如果您使用實體主機來支援網格節點：

- 確保所有主機都對每個節點介面使用相同的主機介面。此策略可簡化主機組態、並可在未來進行節點移轉。
- 取得實體主機本身的IP位址。



主機上的實體介面可由主機本身和主機上執行的一或多個節點使用。使用此介面指派給主機或節點的任何IP位址都必須是唯一的。主機和節點無法共用 IP 位址。

- 開啟主機所需的連接埠。
- 如果您打算在StorageGRID 支援中使用VLAN介面、主機必須有一個或多個主幹介面、才能存取所需的VLAN。這些介面可以以eth0、eth2或其他介面的形式傳送到節點容器。若要新增主幹或存取介面、請參閱下列內容：
 - * RHEL或CentOS (安裝節點之前) * : ["建立節點組態檔"](#)
 - * Ubuntu或DEBIAN* (安裝節點之前) * : ["建立節點組態檔"](#)
 - * RHEL、CentOS、Ubuntu或DEBIAN* (安裝節點之後) * : ["Linux：新增主幹或存取介面至節點"](#)

建議的最低頻寬

下表針對每種類型的 StorageGRID 節點和每種類型的網路、提供最低 LAN 頻寬建議。您必須為每部實體或虛擬主機配置足夠的網路頻寬、以符合StorageGRID 您計畫在該主機上執行的所有節點數和類型的總頻寬需求。

節點類型	網路類型		
	網格	管理	用戶端
	• 最小 LAN 頻寬 *	管理	10 Gbps
1 Gbps	1 Gbps	閘道	10 Gbps
1 Gbps	10 Gbps	儲存設備	10 Gbps
1 Gbps	10 Gbps	歸檔	10 Gbps



此表不包含存取共享儲存設備所需的SAN頻寬。如果您使用透過乙太網路存取的共享儲存設備 (iSCSI或FCoE)、則應在每個主機上配置個別的實體介面、以提供足夠的SAN頻寬。為了避免出現瓶頸、特定主機的SAN頻寬應大致符合該主機上執行之所有儲存節點的Aggregate Storage Node網路頻寬。

請根據StorageGRID 您計畫在該主機上執行的各個節點數量和類型、使用表格來判斷每個主機上要配置的網路介面數量下限。

例如、若要在單一主機上執行一個管理節點、一個閘道節點和一個儲存節點：

- 連接管理節點上的網格和管理網路（需要 $10 + 1 = 11$ Gbps）
- 在閘道節點上連接網格和用戶端網路（需要 $10 + 10 = 20$ Gbps）
- 連接儲存節點上的網格網路（需要10 Gbps）

在此案例中、您應提供至少 $11 + 20 + 10 = 41$ Gbps的網路頻寬、可由兩個40 Gbps介面或五個10 Gbps介面滿足、這些介面可能會集成主幹、然後由三個以上的VLAN共用、這些VLAN會將Grid、Admin和用戶端子網路裝載到包含主機的實體資料中心。

如需在StorageGRID 您的叢集中的主機上設定實體和網路資源以準備StorageGRID 進行支援的建議方法、請參閱下列內容：

- ["設定主機網路 \(Red Hat Enterprise Linux或CentOS\) "](#)
- ["設定主機網路 \(Ubuntu或DEBIANK\) "](#)

適用於平台服務和雲端儲存資源池的網路和連接埠

如果您計畫使用StorageGRID 支援不支援的平台服務或雲端儲存資源池、則必須設定網格網路和防火牆、以確保能夠到達目的地端點。

平台服務的網路功能

如所述 ["管理租戶平台服務"](#) 和 ["什麼是平台服務？"](#)平台服務包括提供搜尋整合、事件通知及CloudMirror複寫的外部服務。

平台服務需要從儲存節點存取、而儲存節點則是StorageGRID 將此項目裝載到外部服務端點。提供存取的範例包括：

- 在具有ADC服務的儲存節點上、使用AesI項目來設定唯一的管理網路、這些項目會路由傳送至目標端點。
- 仰賴用戶端網路提供的預設路由。如果您使用預設路由、可以使用 ["不受信任的用戶端網路功能"](#) 限制傳入連線。

雲端儲存資源池的網路功能

雲端儲存資源池也需要從儲存節點存取外部服務所提供的端點、例如Amazon S3 Glacier或Microsoft Azure Blob 儲存設備。如需相關資訊、請參閱 ["什麼是雲端儲存池？"](#)。

平台服務與雲端儲存資源池的連接埠

根據預設、平台服務和雲端儲存資源池通訊會使用下列連接埠：

- **80**：適用於以開頭的端點URI http
- *** 443***：適用於以開頭的端點URI https

建立或編輯端點時、可以指定不同的連接埠。請參閱 ["網路連接埠參考"](#)。

如果您使用不透明的Proxy伺服器、也必須使用 ["設定儲存Proxy設定"](#) 允許將訊息傳送至外部端點、例如網際網路上的端點。

VLAN及平台服務與雲端儲存資源池

您無法將 VLAN 網路用於平台服務或雲端儲存池。目的地端點必須可透過Grid、Admin或Client Network存取。

應用裝置節點

您可以設定StorageGRID 使用連接埠綁定模式的網路連接埠、以符合處理量、備援和容錯移轉的需求。

您可以在固定或集合式連結模式中設定適用於連接至Grid Network和Client Network的10/25-GbE連接埠StorageGRID。

1-GbE管理網路連接埠可設定為獨立或主動備份模式、以連線至管理網路。

請參閱有關應用裝置連接埠連結模式的資訊：

- "連接埠連結模式 (SGF6112)"
- "連接埠連結模式 (SG6000-CN 控制器)"
- "連接埠連結模式 (E5700SG 控制器)"
- "連接埠連結模式 (SG100 和 SG1000)"

網路安裝與資源配置

您必須瞭解在節點部署和網格組態期間、如何使用Grid Network以及選用的管理和用戶端網路。

節點的初始部署

當您第一次部署節點時、必須將節點附加至Grid Network、並確保其具有主要管理節點的存取權。如果網格網路已隔離、您可以在主要管理節點上設定管理網路、以便從網格網路外部進行組態和安裝存取。

在部署期間、已設定開道的Grid Network會成為節點的預設開道。預設開道可讓個別子網路上的網格節點在設定網格之前、先與主要管理節點通訊。

如有必要、也可將包含NTP伺服器或需要存取Grid Manager或API的子網路設定為網格子網路。

使用主要管理節點自動登錄節點

部署節點之後、他們會使用Grid Network向主要管理節點註冊。然後您可以使用Grid Manager `configure-storagegrid.py` Python指令碼或安裝API、用於設定網格並核准已登錄的節點。在網格組態期間、您可以設定多個網格子網路。完成網格組態時、將會在每個節點上建立經由網格網路開道通往這些子網路的靜態路由。

停用管理網路或用戶端網路

如果您要停用管理網路或用戶端網路、可以在節點核准程序期間移除這些網路或用戶端網路的組態、也可以在安裝完成後使用變更IP工具（請參閱 ["設定IP位址"](#)）。

安裝後準則

完成網格節點部署與組態之後、請遵循下列原則進行DHCP定址和網路組態變更。

- 如果使用DHCP來指派IP位址、請為使用中網路上的每個IP位址設定DHCP保留。

您只能在部署階段設定DHCP。您無法在組態期間設定 DHCP。



當節點的IP位址變更時、節點會重新開機、如果DHCP位址變更同時影響多個節點、可能會導致中斷運作。

- 如果您想要變更網格節點的IP位址、子網路遮罩和預設閘道、則必須使用變更IP程序。請參閱 "[設定IP位址](#)"。
- 如果您進行網路組態變更（包括路由和閘道變更）、則可能會失去與主要管理節點和其他網格節點的用戶端連線。視所套用的網路變更而定、您可能需要重新建立這些連線。

網路連接埠參考

您必須確保網路基礎架構能夠在網格內的節點之間、以及外部用戶端和服務之間、提供內部和外部通訊。您可能需要跨內部和外部防火牆、交換系統和路由系統進行存取。

請使用提供的詳細資料 "[內部網格節點通訊](#)" 和 "[外部通訊](#)" 決定如何設定每個必要的連接埠。

內部網格節點通訊

StorageGRID 內部防火牆允許連入網格網路上的特定連接埠。負載平衡器端點所定義的連接埠也接受連線。



NetApp建議您在網格節點之間啟用網際網路控制訊息傳輸協定（ICMP）流量。當無法到達網格節點時、允許 ICMP 流量可改善容錯移轉效能。

除了ICMP和表中所列的連接埠之外、StorageGRID VMware還使用虛擬路由器備援傳輸協定（VRP）。VRP是一種使用IP傳輸協定編號112的網際網路傳輸協定。僅在單點傳播模式中使用VRP。StorageGRID只有在情況下才需要VRRP "[高可用度群組](#)" 已設定。

Linux型節點準則

如果企業網路原則限制存取任何這些連接埠、您可以使用部署組態參數、在部署時重新對應連接埠。如需連接埠重新對應和部署組態參數的詳細資訊、請參閱：

- "[安裝Red Hat Enterprise Linux或CentOS](#)"
- "[安裝Ubuntu或DEBIAN](#)"

VMware型節點的準則

只有在需要定義VMware網路外部的防火牆限制時、才需設定下列連接埠。

如果企業網路原則限制存取任何這些連接埠、則您可以在使用VMware vSphere Web Client部署節點時重新對應連接埠、或在自動化網格節點部署時使用組態檔設定來重新對應連接埠。如需連接埠重新對應和部署組態參數的

詳細資訊、請參閱"安裝VMware"。

應用裝置節點準則

如果企業網路原則限制存取任何這些連接埠、您可以使用StorageGRID 《不可靠設備安裝程式》重新對應連接埠。請參閱 "選用：重新對應應用裝置的網路連接埠"。

內部連接埠StorageGRID

連接埠	TCP或udp	寄件者	至	詳細資料
22	TCP	主要管理節點	所有節點	在維護程序中、主要管理節點必須能夠使用連接埠22上的SSH與所有其他節點通訊。允許來自其他節點的SSH流量為選用功能。
80	TCP	應用裝置	主要管理節點	由不受應用裝置使用StorageGRID、可與主要管理節點進行通訊、以開始安裝。
123.	UDP	所有節點	所有節點	網路時間傳輸協定服務。每個節點都會使用NTP與其他節點同步時間。
443..	TCP	所有節點	主要管理節點	用於在安裝和其他維護程序期間、將狀態傳達給主要管理節點。
1055	TCP	所有節點	主要管理節點	用於安裝、擴充、恢復和其他維護程序的內部流量。
1139.	TCP	儲存節點	儲存節點	儲存節點之間的內部流量。
1501.	TCP	所有節點	具有ADC的儲存節點	報告、稽核及組態內部流量。
1502	TCP	所有節點	儲存節點	S3和Swift相關的內部流量。
1504	TCP	所有節點	管理節點	NMS服務報告與組態內部流量。
1505年	TCP	所有節點	管理節點	AMS服務內部流量。
1506	TCP	所有節點	所有節點	伺服器狀態內部流量。
1507	TCP	所有節點	閘道節點	負載平衡器內部流量。
1508年	TCP	所有節點	主要管理節點	組態管理內部流量：
1509	TCP	所有節點	歸檔節點	歸檔節點內部流量。

連接埠	TCP或udp	寄件者	至	詳細資料
1511.	TCP	所有節點	儲存節點	中繼資料內部流量。
7001	TCP	儲存節點	儲存節點	Cassandra TLS節點間叢集通訊。
7443.	TCP	所有節點	主要管理節點	用於安裝、擴充、恢復、其他維護程序和錯誤報告的內部流量。
8011.	TCP	所有節點	主要管理節點	用於安裝、擴充、恢復和其他維護程序的內部流量。
8443.	TCP	主要管理節點	應用裝置節點	與維護模式程序相關的內部流量。
9042.	TCP	儲存節點	儲存節點	Cassandra用戶端連接埠。
9999	TCP	所有節點	所有節點	多項服務的內部流量。包括維護程序、指標和網路更新。
10226	TCP	儲存節點	主要管理節點	由功能不全的應用程式所使用StorageGRID、可將AutoSupport E-系列SANtricity的資訊從E-系統管理程式轉送到主要管理節點。
10342	TCP	所有節點	主要管理節點	用於安裝、擴充、恢復和其他維護程序的內部流量。
11139.	TCP	歸檔/儲存節點	歸檔/儲存節點	儲存節點與歸檔節點之間的內部流量。
18000	TCP	管理/儲存節點	具有ADC的儲存節點	帳戶服務內部流量。
18001	TCP	管理/儲存節點	具有ADC的儲存節點	身分識別聯盟內部流量。
18002	TCP	管理/儲存節點	儲存節點	與物件傳輸協定相關的內部API流量。
18003	TCP	管理/儲存節點	具有ADC的儲存節點	平台服務內部流量。
18017	TCP	管理/儲存節點	儲存節點	Cloud Storage Pool的Data Mover服務內部流量。
18019	TCP	儲存節點	儲存節點	用於銷毀編碼的區塊服務內部流量。

連接埠	TCP或udp	寄件者	至	詳細資料
18082	TCP	管理/儲存節點	儲存節點	S3相關的內部流量。
18083	TCP	所有節點	儲存節點	與Swift相關的內部流量。
18086	TCP	所有網格節點	所有儲存節點	與 LDR 服務相關的內部流量。
18200年	TCP	管理/儲存節點	儲存節點	有關用戶端要求的其他統計資料。
19000年	TCP	管理/儲存節點	具有ADC的儲存節點	Keystone服務內部流量。

相關資訊

"外部通訊"

外部通訊

用戶端需要與網格節點通訊、才能擷取和擷取內容。使用的連接埠取決於所選的物件儲存傳輸協定。用戶端需要存取這些連接埠。

限制存取連接埠

如果企業網路原則限制存取任何連接埠、您可以使用 "負載平衡器端點" 允許存取使用者定義的連接埠。您可以使用 "不受信任的用戶端網路" 僅允許在負載平衡器端點連接埠上存取。

連接埠重新對應

若要使用系統和傳輸協定、例如：SMTP、DNS、SSH或DHCP、您必須在部署節點時重新對應連接埠。不過、您不應該重新對應負載平衡器端點。如需連接埠重新對應的相關資訊、請參閱安裝指示：

- "安裝Red Hat Enterprise Linux或CentOS"
- "安裝Ubuntu或DEBIAN"
- "安裝VMware"
- "選用：重新對應應用裝置的網路連接埠"

用於外部通訊的連接埠

下表顯示用於流量進入節點的連接埠。



此清單不包含可能設定為的連接埠 "負載平衡器端點" 或用於 "Syslog 伺服器"。

連接埠	TCP或udp	傳輸協定	寄件者	至	詳細資料
22	TCP	SSH	服務筆記型電腦	所有節點	主控台步驟的程序需要SSH或主控台存取。您也可以選擇使用連接埠2022、而非22。
25	TCP	SMTP	管理節點	電子郵件伺服器	用於警示和電子郵件AutoSupport 導向的功能。您可以使用「電子郵件伺服器」頁面覆寫預設的連接埠設定25。
53.	TCP/ udp	DNS	所有節點	DNS伺服器	用於 DNS 。
67	UDP	DHCP	所有節點	DHCP服務	(可選)用於支援DHCP型網路組態。對於靜態設定的網格、則不會執行dhClient服務。
68	UDP	DHCP	DHCP服務	所有節點	(可選)用於支援DHCP型網路組態。對於使用靜態IP位址的網格、dhClient服務不會執行。
80	TCP	HTTP	瀏覽器	管理節點	連接埠80會針對管理節點使用者介面重新導向至連接埠443。
80	TCP	HTTP	瀏覽器	應用裝置	連接埠80重新導向至StorageGRID 連接埠8443、以供使用。
80	TCP	HTTP	具有ADC的儲存節點	AWS	用於傳送至AWS或其他使用HTTP的外部服務的平台服務訊息。當建立端點時、租戶可以覆寫預設的HTTP連接埠設定80。
80	TCP	HTTP	儲存節點	AWS	雲端儲存資源池要求傳送至使用HTTP的AWS目標。網格管理員可在設定雲端儲存資源池時、覆寫預設的HTTP連接埠設定80。
111.	TCP/ udp	rpcbind	NFS用戶端	管理節點	用於NFS型稽核匯出 (portmap) 。 *附註：*此連接埠僅在NFS型稽核匯出已啟用時才需要。
123.	UDP	NTP	主要NTP節點	外部NTP	網路時間傳輸協定服務。選取為主要NTP來源的節點也會將時鐘時間與外部NTP時間來源同步。
137.	UDP	NetBios	SMB用戶端	管理節點	用於需要支援NetBios的用戶端SMB型稽核匯出。 *附註：*此連接埠僅在啟用SMB型稽核匯出時才需要。

連接埠	TCP或udp	傳輸協定	寄件者	至	詳細資料
138	UDP	NetBios	SMB用戶端	管理節點	用於需要支援NetBios的用戶端SMB型稽核匯出。 *附註：*此連接埠僅在啟用SMB型稽核匯出時才需要。
139.	TCP	中小企業	SMB用戶端	管理節點	用於需要支援NetBios的用戶端SMB型稽核匯出。 *附註：*此連接埠僅在啟用SMB型稽核匯出時才需要。
161.	TCP/ udp	SNMP	SNMP用戶端	所有節點	用於SNMP輪詢。所有節點均提供基本資訊；管理節點也提供警示和警示資料。設定時、預設為udp連接埠161。 *附註：*此連接埠僅為必要、且僅在設定SNMP時於節點防火牆上開啟。如果您打算使用SNMP、可以設定替代連接埠。 *附註：*如需使用SNMP搭配StorageGRID 使用功能的相關資訊、請聯絡您的NetApp客戶代表。
162%	TCP/ udp	SNMP通知	所有節點	通知目的地	傳出SNMP通知和設陷預設為UDP連接埠162。 *附註：*此連接埠僅在啟用SNMP且已設定通知目的地時才需要。如果您打算使用SNMP、可以設定替代連接埠。 *附註：*如需使用SNMP搭配StorageGRID 使用功能的相關資訊、請聯絡您的NetApp客戶代表。
389	TCP/ udp	LDAP	具有ADC的儲存節點	Active Directory / LDAP	用於連線至Active Directory或LDAP伺服器以進行身分識別聯盟。
443..	TCP	HTTPS	瀏覽器	管理節點	由網頁瀏覽器和管理API用戶端使用、用於存取Grid Manager和租戶管理程式。 • 附註 *：如果您關閉 Grid Manager 連接埠 443 或 8443、除非已將其 IP 位址新增至「貴賓」位址清單、否則目前連線至封鎖連接埠的任何使用者（包括您）將無法存取 Grid Manager。請參閱 " 設定防火牆控制項 " 設定特權 IP 位址。

連接埠	TCP或udp	傳輸協定	寄件者	至	詳細資料
443..	TCP	HTTPS	管理節點	Active Directory	如果啟用單一登入 (SSO) 、則管理節點會使用此選項來連線至Active Directory 。
443..	TCP	HTTPS	歸檔節點	Amazon S3	用於從歸檔節點存取Amazon S3 。
443..	TCP	HTTPS	具有ADC的儲存節點	AWS	用於傳送至AWS或其他使用HTTPS的外部服務的平台服務訊息。當建立端點時、租戶可以覆寫預設的HTTP連接埠設定443 。
443..	TCP	HTTPS	儲存節點	AWS	雲端儲存資源池要求傳送至使用HTTPS的AWS目標。網格管理員可在設定雲端儲存資源池時、覆寫預設的HTTPS連接埠設定443 。
445	TCP	中小企業	SMB用戶端	管理節點	用於SMB型稽核匯出。 *附註：*此連接埠僅在啟用SMB型稽核匯出時才需要。
903	TCP	NFS	NFS用戶端	管理節點	用於NFS型稽核匯出 (rpc.mountd) 。 *附註：*此連接埠僅在NFS型稽核匯出已啟用時才需要。
2022年	TCP	SSH	服務筆記型電腦	所有節點	主控台步驟的程序需要SSH或主控台存取。您也可以選擇使用連接埠22、而非2022 。
2049	TCP	NFS	NFS用戶端	管理節點	用於NFS型稽核匯出 (NFS) 。 *附註：*此連接埠僅在NFS型稽核匯出已啟用時才需要。
533.	UDP	mDNS	所有節點	所有節點	提供多點傳送 DNS (mDNS) 服務、用於在安裝、擴充和恢復期間進行全網格 IP 變更和主要管理節點探索。
5696	TCP	KMIP	應用裝置	公里	金鑰管理互通性傳輸協定 (KMIP) 、從設定為節點加密的應用裝置、到金鑰管理伺服器 (KMS) 的外部流量、除非StorageGRID 在《與眾不同的應用程式安裝程式》的KMS組態頁面上指定不同的連接埠。

連接埠	TCP或udp	傳輸協定	寄件者	至	詳細資料
8022	TCP	SSH	服務筆記型電腦	所有節點	連接埠8022上的SSH可讓您存取應用裝置和虛擬節點平台上的基礎作業系統、以進行支援和疑難排解。此連接埠不適用於Linux型（裸機）節點、不需要在網格節點之間或正常作業期間存取。
8443.	TCP	HTTPS	瀏覽器	管理節點	選用。供網頁瀏覽器和API用戶端用來存取Grid Manager。可用於分隔Grid Manager與Tenant Manager通訊。 • 附註 *：如果您關閉 Grid Manager 連接埠 443 或 8443、除非已將其 IP 位址新增至「貴賓」位址清單、否則目前連線至封鎖連接埠的任何使用者（包括您）將無法存取 Grid Manager。請參閱 "設定防火牆控制項" 設定特權 IP 位址。
9022	TCP	SSH	服務筆記型電腦	應用裝置	允許以StorageGRID 預先組態模式存取不支援和疑難排解功能。在網格節點之間或正常作業期間、不需要存取此連接埠。
9091.	TCP	HTTPS	外部Grafana服務	管理節點	由外部Grafana服務所使用、可安全存取StorageGRID 《The》 《The》 《The》 《The》 《The》 《The》 《The》 《The》 《The》 *附註：*此連接埠僅在啟用憑證型Prometheus存取時才需要。
9443	TCP	HTTPS	瀏覽器	管理節點	選用。由網頁瀏覽器和API用戶端用於存取租戶管理程式。可用於分隔Grid Manager與Tenant Manager通訊。
18082.	TCP	HTTPS	S3用戶端	儲存節點	S3用戶端流量直接傳輸至儲存節點（HTTPS）。
18083	TCP	HTTPS	Swift用戶端	儲存節點	Swift用戶端流量直接傳輸至儲存節點（HTTPS）。
18084	TCP	HTTP	S3用戶端	儲存節點	S3用戶端流量直接傳輸至儲存節點（HTTP）。
18085	TCP	HTTP	Swift用戶端	儲存節點	Swift用戶端流量直接傳輸至儲存節點（HTTP）。

連接埠	TCP或udp	傳輸協定	寄件者	至	詳細資料
23000-23999	TCP	HTTPS	來源網格上的所有節點都可進行跨網格複寫	目的地網格上的管理節點和閘道節點、用於跨網格複寫	此連接埠範圍保留給網格同盟連線。指定連線中的兩個網格都使用相同的連接埠。

StorageGRID 快速入門

請依照這些高階步驟來設定及使用任何 StorageGRID 系統。

1

學習、規劃及收集資料

與 NetApp 客戶代表合作、瞭解選項並規劃新的 StorageGRID 系統。請思考以下類型的問題：

- 您預期最初和之後會儲存多少物件資料？
- 您需要多少個網站？
- 每個站台需要多少個節點、以及哪些類型的節點？
- 您會使用哪些 StorageGRID 網路？
- 誰會使用您的網格來儲存物件？他們會使用哪些應用程式？
- 您是否有任何特殊的安全性或儲存需求？
- 您是否需要遵守任何法律或法規要求？

您也可以選擇與 NetApp 專業服務顧問合作、存取 NetApp ConfigBuilder 工具、以完成組態工作簿、以便在安裝和部署新系統時使用。您也可以使用此工具來協助自動化任何 StorageGRID 應用裝置的組態。請參閱 "[自動化應用裝置的安裝與組態](#)"。

檢閱 "[深入瞭解StorageGRID](#)" 和 "[網路準則](#)"。

2

安裝節點

StorageGRID 系統由個別的硬體型和軟體型節點所組成。您必須先為每個應用裝置節點安裝硬體、然後設定每個 Linux 或 VMware 主機。

若要完成安裝、請在每個應用裝置或軟體主機上安裝 StorageGRID 軟體、並將節點連接至網格。在此步驟中、您會提供 NTP 和 DNS 伺服器的站台和節點名稱、子網路詳細資料和 IP 位址。

瞭解如何：

- "[安裝應用裝置硬體](#)"
- "[安裝Red Hat Enterprise Linux或CentOS](#)"
- "[安裝Ubuntu或DEBIAN](#)"

- ["安裝VMware"](#)

3

登入並檢查系統健全狀況

一旦安裝主要管理節點、您就可以登入 Grid Manager。從這裡、您可以檢閱新系統的一般健全狀況、啟用 AutoSupport 和警示電子郵件、以及設定 S3 端點網域名稱。

瞭解如何：

- ["登入Grid Manager"](#)
- ["監控系統健全狀況"](#)
- ["設定AutoSupport 功能"](#)
- ["設定警示的電子郵件通知"](#)
- ["設定 S3 端點網域名稱"](#)

4

設定與管理

您需要為新的 StorageGRID 系統執行的組態工作、取決於您使用網格的方式。您至少需要設定系統存取、使用 FabricPool 和 S3 精靈、以及管理各種儲存和安全性設定。

瞭解如何：

- ["控制StorageGRID 功能存取"](#)
- ["使用 S3 設定精靈"](#)
- ["使用 FabricPool 設定精靈"](#)
- ["管理安全性"](#)
- ["系統強化"](#)

5

設定 ILM

您可以設定由一或多個 ILM 規則組成的資訊生命週期管理（ILM）原則、來控制 StorageGRID 系統中每個物件的放置和持續時間。ILM 規則會指示 StorageGRID 如何建立及散佈物件資料複本、以及如何隨時間管理這些複本。

瞭解如何：["使用ILM管理物件"](#)

6

使用StorageGRID

完成初始組態後、StorageGRID 租戶帳戶可以使用 S3 和 Swift 用戶端應用程式來擷取、擷取和刪除物件。

瞭解如何：

- ["使用租戶帳戶"](#)
- ["使用 S3 REST API"](#)

- ["使用 Swift REST API"](#)

7

監控及疑難排解

當系統啟動並執行時、您應該定期監控其活動、並疑難排解及解決任何警示。您可能也想要設定外部 Syslog 伺服器、使用 SNMP 監控或收集其他資料。

瞭解如何：

- ["監控 StorageGRID"](#)
- ["疑難排解 StorageGRID"](#)

8

擴充與維護

您可以新增節點或站台來擴充系統的容量或功能。您也可以執行各種維護程序、以從故障中恢復、或讓 StorageGRID 系統保持最新狀態並有效率地執行。

瞭解如何：

- ["擴充網格"](#)
- ["恢復節點並維護網格"](#)

版權資訊

Copyright © 2024 NetApp, Inc. 版權所有。台灣印製。非經版權所有人事先書面同意，不得將本受版權保護文件的任何部分以任何形式或任何方法（圖形、電子或機械）重製，包括影印、錄影、錄音或儲存至電子檢索系統中。

由 NetApp 版權資料衍伸之軟體必須遵守下列授權和免責聲明：

此軟體以 NETAPP「原樣」提供，不含任何明示或暗示的擔保，包括但不限於有關適售性或特定目的適用性之擔保，特此聲明。於任何情況下，就任何已造成或基於任何理論上責任之直接性、間接性、附隨性、特殊性、懲罰性或衍生性損害（包括但不限於替代商品或服務之採購；使用、資料或利潤上的損失；或企業營運中斷），無論是在使用此軟體時以任何方式所產生的契約、嚴格責任或侵權行為（包括疏忽或其他）等方面，NetApp 概不負責，即使已被告知有前述損害存在之可能性亦然。

NetApp 保留隨時變更本文所述之任何產品的權利，恕不另行通知。NetApp 不承擔因使用本文所述之產品而產生的責任或義務，除非明確經過 NetApp 書面同意。使用或購買此產品並不會在依據任何專利權、商標權或任何其他 NetApp 智慧財產權的情況下轉讓授權。

本手冊所述之產品受到一項（含）以上的美國專利、國外專利或申請中專利所保障。

有限權利說明：政府機關的使用、複製或公開揭露須受 DFARS 252.227-7013（2014 年 2 月）和 FAR 52.227-19（2007 年 12 月）中的「技術資料權利 - 非商業項目」條款 (b)(3) 小段所述之限制。

此處所含屬於商業產品和 / 或商業服務（如 FAR 2.101 所定義）的資料均為 NetApp, Inc. 所有。根據本協議提供的所有 NetApp 技術資料和電腦軟體皆屬於商業性質，並且完全由私人出資開發。美國政府對於該資料具有非專屬、非轉讓、非轉授權、全球性、有限且不可撤銷的使用權限，僅限於美國政府為傳輸此資料所訂合約所允許之範圍，並基於履行該合約之目的方可使用。除非本文另有規定，否則未經 NetApp Inc. 事前書面許可，不得逕行使用、揭露、重製、修改、履行或展示該資料。美國政府授予國防部之許可權利，僅適用於 DFARS 條款 252.227-7015(b)（2014 年 2 月）所述權利。

商標資訊

NETAPP、NETAPP 標誌及 <http://www.netapp.com/TM> 所列之標章均為 NetApp, Inc. 的商標。文中所涉及的所有其他公司或產品名稱，均為其各自所有者的商標，不得侵犯。