



規劃並準備在 **Red Hat** 上安裝 StorageGRID 11.8

NetApp
May 10, 2024

目錄

規劃並準備在 Red Hat 上安裝	1
必要資訊與資料	1
下載並解壓縮StorageGRID 安裝檔案	2
Red Hat Enterprise Linux 的軟體需求	3
CPU與RAM需求	5
儲存與效能需求	5
節點容器移轉需求	10
準備主機（ Red Hat ）	11

規劃並準備在 Red Hat 上安裝

必要資訊與資料

安裝 StorageGRID 之前、請收集並準備所需的資訊和資料。

必要資訊

網路計畫

您打算連接至每個 StorageGRID 節點的網路。StorageGRID 支援多個網路、提供流量分離、安全性和管理便利性。

請參閱 StorageGRID "[網路準則](#)"。

網路資訊

除非您使用 DHCP、否則 IP 位址會指派給每個網格節點、以及 DNS 和 NTP 伺服器的 IP 位址。

網格節點的伺服器

識別一組伺服器（實體、虛擬或兩者）、這些伺服器集合在一起、提供足夠的資源來支援 StorageGRID 您計畫部署的各個節點數量和類型。



如果您的 StorageGRID 安裝將不會使用 StorageGRID 應用裝置（硬體）儲存節點、則必須使用硬體 RAID 儲存設備搭配電池備援寫入快取（BBWC）。StorageGRID 不支援使用虛擬儲存區域網路（VSAN）、軟體 RAID 或無 RAID 保護。

節點移轉（如有需要）

瞭解 "[節點移轉需求](#)"（如果您想在不中斷任何服務的情況下對實體主機執行排程維護）。

相關資訊

["NetApp 互通性對照表工具"](#)

必要資料

NetApp StorageGRID 產品授權

您必須擁有有效且經過數位簽署的 NetApp 授權。



非正式作業授權可用於測試和概念驗證網格、包含在 StorageGRID 安裝歸檔中。

安裝歸檔 StorageGRID

["下載 StorageGRID 安裝歸檔文件並解壓縮檔案"](#)。

服務筆記型電腦

此系統是透過維修用筆記型電腦來安裝。StorageGRID

服務型筆記型電腦必須具備：

- 網路連接埠
- SSH用戶端 (例如Putty)
- ["支援的網頁瀏覽器"](#)

本文檔StorageGRID

- ["版本資訊"](#)
- ["關於管理StorageGRID 功能的說明"](#)

下載並解壓縮StorageGRID 安裝檔案

您必須下載StorageGRID 安裝檔案庫、並擷取所需的檔案。

步驟

1. 前往 ["NetApp下載頁StorageGRID 面"](#)。
2. 選取下載最新版本的按鈕、或從下拉式功能表中選取其他版本、然後選取*執行*。
3. 以您NetApp帳戶的使用者名稱和密碼登入。
4. 如果出現「Caution/MustRead」說明、請閱讀並選取核取方塊。



安裝StorageGRID 完此版本的更新後、您必須套用所有必要的修補程式。如需詳細資訊、請參閱 ["修復與維護指示中的修復程序程序"](#)。

5. 閱讀終端使用者授權合約、選取核取方塊、然後選取 * 接受並繼續 *。
6. 在 * 安裝 StorageGRID * 欄中、選取適用於 Red Hat Enterprise Linux 的 .tgz 或 .zip 檔案。



選取 .zip 檔案 (如果您是在服務筆記型電腦上執行Windows)。

7. 儲存並擷取歸檔檔案。
8. 從下列清單中選擇您需要的檔案。

您需要的檔案取決於您規劃的網格拓撲、以及如何部署StorageGRID 您的作業系統。



表中列出的路徑是相對於擷取安裝歸檔所安裝的最上層目錄

路徑和檔案名稱	說明
	說明StorageGRID 包含在更新檔中的所有檔案的文字檔。
	不提供產品任何支援權利的免費授權。
	用於在 RHEL 主機上安裝 StorageGRID 節點映像的 RPM 套件。

路徑和檔案名稱	說明
	用於在 RHEL 主機上安裝 StorageGRID 主機服務的 RPM 套件。
部署指令碼工具	說明
	Python指令碼、用於自動化StorageGRID 組態的功能。
	Python指令碼、用於自動化StorageGRID 設定不必要的應用程式。
	搭配使用的範例組態檔案 <code>configure-storagegrid.py</code> 指令碼：
	啟用單一登入時、您可用來登入Grid Management API 的Python指令碼範例。您也可以將此指令碼用於 Ping 聯合。
	與搭配使用的空白組態檔 <code>configure-storagegrid.py</code> 指令碼：
	範例 Ansible 角色和教戰手冊、用於設定 StorageGRID 容器部署的 RHEL 主機。您可以視需要自訂角色或方針。
	使用 Active Directory 或 Ping 聯合啟用單一登入（SSO）時、可以用來登入 Grid Management API 的 Python 指令碼範例。
	由該夥伴所呼叫的輔助程式指令碼 <code>storagegrid-ssoauth-azure.py</code> Python 指令碼可與 Azure 執行 SSO 互動。
	API架構StorageGRID 。 <ul style="list-style-type: none"> 注意 *：在執行升級之前、如果您沒有非正式作業的 StorageGRID 環境來進行升級相容性測試、您可以使用這些架構來確認您為使用 StorageGRID 管理 API 所撰寫的任何程式碼、都與新的 StorageGRID 版本相容。

Red Hat Enterprise Linux 的軟體需求

您可以使用虛擬機器來裝載任何類型的 StorageGRID 節點。每個網格節點都需要一部虛擬機器。

若要在 Red Hat Enterprise Linux (RHEL) 上安裝 StorageGRID、您必須安裝一些協力廠商軟體套件。部分支援的 Linux 套裝作業系統預設不包含這些套件。StorageGRID 安裝所測試的軟體套件版本包括本頁所列的版本。



如果您選取需要這些套件之一的 Linux 發佈套件和容器執行階段安裝選項、但 Linux 發佈套件並不會自動安裝這些套件、請安裝此處列出的其中一個版本（如果您的供應商或 Linux 發佈套件的支援廠商提供）。否則、請使用廠商提供的預設套件版本。



所有安裝選項都需要使用 Podman 或 Docker。請勿同時安裝兩個套件。只安裝安裝選項所需的套件。

Python 版本已通過測試

- 3.5.2-2
- 3.6.8-2.
- 3.6.8-38.
- 3.6.9-1.
- 3.7.3-1
- 3.8.10-0
- 3.9.2-1
- 3.9.10-2.
- 3.9.16-1.
- 3.10.6-1
- 3.11.6-6.

已測試 Podman 版本

- 3.2.3-0
- 3.4.4+DS1
- 4.1.1-7.
- 4.2.0-11
- 4.3.1+DS1-8+B1
- 4.4.1-8
- 4.4.1-12.

已測試 Docker 版本



Docker 支援已過時、將在未來版本中移除。

- Docker CE 20.10.7
- Docker CE 20.10.20-3.
- Docker CE 23.0-1

- Docker CE 24.0.2-1
- Docker CE 24.0.4-1
- Docker CE 24.0.5-1
- Docker CE 24.0.7-1
- 1.5-2.

CPU與RAM需求

安裝StorageGRID 支援功能軟體之前、請先確認並設定硬體、使其準備好支援StorageGRID 該系統。

每StorageGRID 個支援節點都需要下列最低資源：

- CPU核心：每個節點8個
- RAM：每個節點至少24 GB、系統總RAM至少2至16 GB、視系統上可用的總RAM和執行的非StorageGRID 軟體數量而定

確保StorageGRID 您計畫在每個實體或虛擬主機上執行的各個節點數量、不會超過CPU核心數量或可用的實體RAM。如果主機並非專屬執行 StorageGRID （不建議）、請務必考慮其他應用程式的資源需求。



定期監控CPU和記憶體使用量、確保這些資源能持續因應您的工作負載。例如、將虛擬儲存節點的RAM和CPU配置加倍、可提供類似StorageGRID 於針對應用裝置節點所提供的資源。此外、如果每個節點的中繼資料量超過500 GB、請考慮將每個節點的RAM增加至48 GB以上。如需管理物件中繼資料儲存、增加中繼資料保留空間設定、以及監控 CPU 和記憶體使用量的相關資訊、請參閱的指示 "[管理](#)"、"[監控](#)"和 "[升級](#)" StorageGRID 。

如果在基礎實體主機上啟用超執行緒、您可以為每個節點提供8個虛擬核心（4個實體核心）。如果基礎實體主機上未啟用超執行緒、則每個節點必須提供8個實體核心。

如果您使用虛擬機器做為主機、並控制VM的大小和數量、您應該為每StorageGRID 個支援節點使用單一VM、並據此調整VM大小。

對於正式作業部署、您不應在相同的實體儲存硬體或虛擬主機上執行多個儲存節點。在單StorageGRID 一的範圍部署中、每個儲存節點都應位於各自獨立的故障領域中。如果您確定單一硬體故障只會影響單一儲存節點、則可以最大化物件資料的持久性和可用度。

另請參閱 "[儲存與效能需求](#)"。

儲存與效能需求

您必須瞭解StorageGRID 有關支援節點的儲存需求、以便提供足夠的空間來支援初始組態和未來的儲存擴充。

不需使用下列三種邏輯儲存設備：StorageGRID

- * Container Pool*-節點容器的效能層（10K SAS或SSD）儲存設備、當您在支援StorageGRID 您的支援您的節點節點的主機上安裝及設定Container引擎時、會將其指派給Container引擎儲存驅動程式。

- 系統資料-效能層（10K SAS或SSD）儲存設備、可持續儲存每個節點的系統資料和交易記錄、StorageGRID 而這些資料和記錄將會由非主機服務使用、並對應至個別節點。
- 物件資料：效能層（10K SAS或SSD）儲存與容量層（NL-SAS/SATA）大量儲存、可持續儲存物件資料和物件中繼資料。

您必須針對所有儲存類別使用RAID備援區塊裝置。不支援非備援磁碟、SSD 或 JBOD。您可以將共用或本機 RAID 儲存設備用於任何儲存類別；不過、如果您想要在 StorageGRID 中使用節點移轉功能、則必須將系統資料和物件資料儲存在共用儲存設備上。如需詳細資訊、請參閱 "[節點容器移轉需求](#)"。

效能要求

用於容器集區、系統資料和物件中繼資料的磁碟區效能、會大幅影響系統的整體效能。您應該為這些磁碟區使用效能層（10K SAS或SSD）儲存設備、以確保在延遲、每秒輸入/輸出作業（IOPS）和處理量等方面達到適當的磁碟效能。您可以使用容量層（NL-SAS/SATA）儲存設備來持續儲存物件資料。

用於容器集區、系統資料和物件資料的磁碟區必須啟用回寫快取。快取必須位於受保護或持續的媒體上。

使用 NetApp ONTAP 儲存設備的主機需求

如果 StorageGRID 節點使用從 NetApp ONTAP 系統指派的儲存設備、請確認該磁碟區未啟用 FabricPool 分層原則。停用FabricPool 與物件節點搭配使用的磁碟區的分層StorageGRID 功能、可簡化疑難排解和儲存作業。



切勿使用FabricPool 無法將StorageGRID 任何與還原StorageGRID 本身相關的資料分層。將StorageGRID 資料分層還原StorageGRID 至物件、可增加疑難排解和作業複雜度。

所需的主機數量

每StorageGRID 個站台至少需要三個儲存節點。



在正式作業部署中、請勿在單一實體或虛擬主機上執行多個儲存節點。使用每個儲存節點的專屬主機、可提供隔離的故障網域。

其他類型的節點（例如管理節點或閘道節點）可以部署在相同的主機上、也可以視需要部署在自己的專屬主機上。

每個主機的儲存磁碟區數量

下表顯示每個主機所需的儲存磁碟區（LUN）數量、以及每個LUN所需的最小大小、視該主機上部署的節點而定。

測試的LUN大小上限為39 TB。



這些數字適用於每個主機、而非整個網格。

LUN 用途	儲存類別	LUN數量	最小大小/LUN
Container引擎儲存資源池	Container Pool	1.	節點總數x 100 GB

LUN 用途	儲存類別	LUN數量	最小大小/LUN
/var/local Volume	系統資料	此主機上的每個節點各1個	90 GB
儲存節點	物件資料	3：針對此主機上的每個儲存節點 *附註：*軟體型儲存節點可擁有1至16個儲存磁碟區、建議使用至少3個儲存磁碟區。	12 TB (4 TB/LUN) 請參閱 儲存節點的儲存需求 以取得更多資訊。
儲存節點 (僅中繼資料)	物件中繼資料	1.	4 TB 請參閱 儲存節點的儲存需求 以取得更多資訊。 • 附註 *：僅中繼資料儲存節點只需要一個 rangedb。
管理節點稽核記錄	系統資料	此主機上的每個管理節點各1個	200 GB
管理節點表格	系統資料	此主機上的每個管理節點各1個	200 GB



根據所設定的稽核層級、使用者輸入的大小、例如 S3 物件金鑰名稱、以及您需要保留多少稽核記錄資料、您可能需要增加每個管理節點上稽核記錄 LUN 的大小。一般而言、每個 S3 作業會產生大約 1 KB 的稽核資料、這表示 200 GB LUN 每天可支援 7、000 萬次作業、或是每秒 800 次作業、為期兩天至三天。

主機的最小儲存空間

下表顯示每種節點類型所需的最小儲存空間。您可以使用此表格來決定每個儲存類別中的主機所必須提供的最小儲存容量、這取決於要在該主機上部署哪些節點。



磁碟快照無法用於還原網格節點。請參閱 "[網格節點恢復](#)" 每種節點類型的程序。

節點類型	Container Pool	系統資料	物件資料
儲存節點	100 GB	90 GB	4、000 GB
管理節點	100 GB	490 GB (3個LUN)	不適用
閘道節點	100 GB	90 GB	不適用
歸檔節點	100 GB	90 GB	不適用

範例：計算主機的儲存需求

假設您打算在同一部主機上部署三個節點：一個儲存節點、一個管理節點和一個閘道節點。您應為主機提供至少九個儲存磁碟區。節點容器至少需要300 GB的效能層儲存空間、系統資料和交易記錄所需的670 GB效能層儲存空間、以及物件資料所需的12 TB容量層儲存空間。

節點類型	LUN 用途	LUN數量	LUN 大小
儲存節點	Container引擎儲存資源池	1.	300 GB (每節點100 GB)
儲存節點	/var/local Volume	1.	90 GB
儲存節點	物件資料	3.	12 TB (4 TB/LUN)
管理節點	/var/local Volume	1.	90 GB
管理節點	管理節點稽核記錄	1.	200 GB
管理節點	管理節點表格	1.	200 GB
閘道節點	/var/local Volume	1.	90 GB
總計		• 9 *	• Container Pool : * 300 GB 系統資料 : 670 GB 物件資料 : 12、000 GB

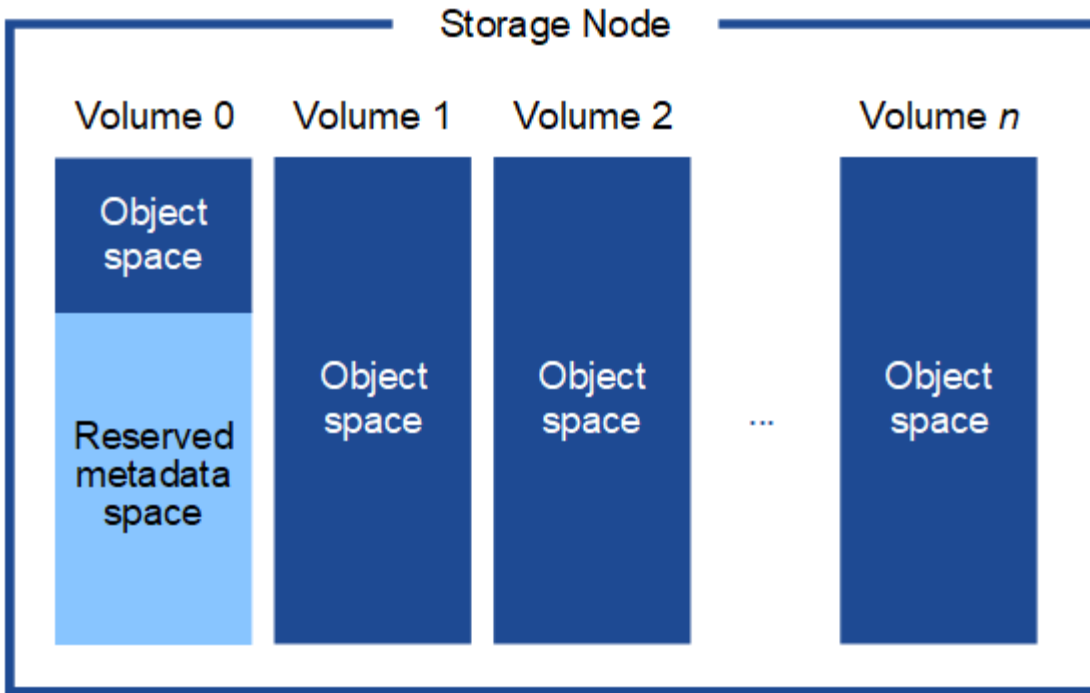
儲存節點的儲存需求

軟體型儲存節點可以有1到16個儲存磁碟區、建議使用3個以上的儲存磁碟區。每個儲存Volume應大於或等於4 TB。



應用裝置儲存節點最多可有48個儲存磁碟區。

如圖所示StorageGRID、在每個儲存節點的儲存磁碟區0上、利用此功能保留空間來儲存物件中繼資料。儲存Volume 0和儲存節點中任何其他儲存磁碟區上的任何剩餘空間、均專供物件資料使用。



為了提供備援並保護物件中繼資料免於遺失、StorageGRID 我們在每個站台儲存系統中所有物件的三份中繼資料複本。物件中繼資料的三個複本會平均分散於每個站台的所有儲存節點。

安裝具有純中繼資料儲存節點的網格時、網格也必須包含物件儲存的最小節點數。請參閱 "[儲存節點類型](#)" 如需更多關於純中繼資料儲存節點的資訊、請參閱。

- 對於單一站台網格、至少會針對物件和中繼資料設定兩個儲存節點。
- 對於多站台網格、每個站台至少要設定一個儲存節點、用於物件和中繼資料。

當您將空間指派給新儲存節點的Volume 0時、必須確保該節點的所有物件中繼資料都有足夠空間。

- 至少您必須將至少4 TB指派給Volume 0。



如果您在儲存節點上只使用一個儲存磁碟區、並將4 TB或更少的容量指派給該磁碟區、則儲存節點可能會在啟動時進入「儲存唯讀」狀態、而且只儲存物件中繼資料。



如果您指派小於 500 GB 的磁碟區 0（僅限非正式作業使用）、則儲存磁碟區的容量的 10% 會保留給中繼資料。

- 如果您要安裝新的系統（StorageGRID 11.6 或更新版本）、且每個儲存節點都有 128 GB 以上的 RAM、請將 8 TB 或更多的 RAM 指派給 Volume 0。使用較大的Volume 0值、可增加每個儲存節點上中繼資料所允許的空間。
- 為站台設定不同的儲存節點時、請盡可能為Volume 0使用相同的設定。如果站台包含大小不同的儲存節點、則具有最小Volume 0的儲存節點將決定該站台的中繼資料容量。

如需詳細資料、請前往 "[管理物件中繼資料儲存](#)"。

節點容器移轉需求

節點移轉功能可讓您手動將節點從一部主機移至另一部主機。一般而言、這兩個主機都位於同一個實體資料中心。

節點移轉可讓您在不斷網格作業的情況下執行實體主機維護。將所有 StorageGRID 節點（一次一個）移至另一主機、然後再將實體主機離線。移轉節點只需要短暫的停機時間、不應影響網格服務的運作或可用度。

如果您想要使用StorageGRID「資訊節點移轉」功能、您的部署必須符合其他需求：

- 在單一實體資料中心的主機之間、提供一致的網路介面名稱
- 共享儲存功能、適用於StorageGRID 單一實體資料中心內所有主機皆可存取的中繼資料和物件儲存庫磁碟區。例如、您可以使用NetApp E系列儲存陣列。

如果您使用的是虛擬主機、而基礎 Hypervisor 層支援 VM 移轉、則可能需要使用此功能、而非 StorageGRID 中的節點移轉功能。在此情況下、您可以忽略這些額外需求。

在執行移轉或Hypervisor維護之前、請先正常關閉節點。請參閱的說明 ["關閉網格節點"](#)。

不支援VMware即時移轉

在 VMware VM 上執行裸機安裝時、OpenStack Live Migration 和 VMware Live VMotion 會導致虛擬機器時鐘時間跳轉、而且不支援任何類型的網格節點。雖然不多見、但時鐘時間不正確可能導致資料遺失或組態更新。

支援冷移轉。在冷移轉中、StorageGRID 您需要先關閉各個節點、然後再在主機之間進行移轉。請參閱的說明 ["關閉網格節點"](#)。

一致的網路介面名稱

若要將節點從一部主機移至另一部主機、StorageGRID 主機服務需要對節點目前所在位置的外部網路連線能力、在新位置進行複製有一定信心。在主機中使用一致的網路介面名稱、就能獲得這種信心。

舉例來StorageGRID 說、假設在主機1上執行的支援節點a已設定下列介面對應：

eth0 → bond0.1001

eth1 → bond0.1002

eth2 → bond0.1003

箭頭的左側對應StorageGRID 於從一個包含網格、管理和用戶端網路介面的資訊（分別為網格、管理和用戶端網路介面）的舊介面。箭頭的右側對應於提供這些網路的實際主機介面、這些網路是三個附屬於同一個實體介面連結的VLAN介面。

現在、假設您要將節點A移轉至主機2。如果主機2也有名為bond0.1001、bond0.1002和bond0.1003的介面、則系統會允許移動、假設同名介面將在主機2上提供與主機1相同的連線能力。如果主機2沒有名稱相同的介面、則不允許移動。

有許多方法可以在多個主機之間達成一致的網路介面命名、請參閱 "設定主機網路" 例如：

共享儲存設備

為了實現快速、低成本的節點移轉、StorageGRID 節點移轉功能不會實際移動節點資料。相反地、節點移轉是一對匯出與匯入作業的形式執行、如下所示：

1. 在「節點匯出」作業期間、會從主機 A 上執行的節點容器擷取少量的持續狀態資料、並快取到該節點的系統資料 Volume 上。然後、將會對主機A上的節點容器進行個體化。
2. 在「節點匯入」作業期間、主機 B 上使用與主機 A 相同網路介面和區塊儲存對應的節點容器會產生。然後、快取的持續狀態資料會插入新執行個體。

在這種操作模式下、必須可從主機A和主機B存取節點的所有系統資料和物件儲存磁碟區、才能允許移轉及運作。此外、它們必須使用名稱對應至節點、這些名稱必須保證能參照主機A和主機B上相同的LUN。

以下範例顯示StorageGRID 適用於支援某個功能區塊裝置對應的解決方案、其中的主機使用DM多重路徑、以及在中使用別名欄位 `/etc/multipath.conf` 提供一致且友善的區塊裝置名稱、可在所有主機上使用。

```
/var/local  ───>  /dev/mapper/sgws-sn1-var-local
rangedb0    ───>  /dev/mapper/sgws-sn1-rangedb0
rangedb1    ───>  /dev/mapper/sgws-sn1-rangedb1
rangedb2    ───>  /dev/mapper/sgws-sn1-rangedb2
rangedb3    ───>  /dev/mapper/sgws-sn1-rangedb3
```

準備主機（ Red Hat ）

主機整體設定在安裝期間的變更方式

在裸機系統上、StorageGRID 會對整個主機進行一些變更 `sysctl` 設定：

會進行下列變更：

```
# Recommended Cassandra setting: CASSANDRA-3563, CASSANDRA-13008, DataStax
documentation
vm.max_map_count = 1048575

# core file customization
# Note: for cores generated by binaries running inside containers, this
# path is interpreted relative to the container filesystem namespace.
# External cores will go nowhere, unless /var/local/core also exists on
```

```

# the host.
kernel.core_pattern = /var/local/core/%e.core.%p

# Set the kernel minimum free memory to the greater of the current value
or
# 512MiB if the host has 48GiB or less of RAM or 1.83GiB if the host has
more than 48GiB of RTAM
vm.min_free_kbytes = 524288

# Enforce current default swappiness value to ensure the VM system has
some
# flexibility to garbage collect behind anonymous mappings. Bump
watermark_scale_factor
# to help avoid OOM conditions in the kernel during memory allocation
bursts. Bump
# dirty_ratio to 90 because we explicitly fsync data that needs to be
persistent, and
# so do not require the dirty_ratio safety net. A low dirty_ratio combined
with a large
# working set (nr_active_pages) can cause us to enter synchronous I/O mode
unnecessarily,
# with deleterious effects on performance.
vm.swappiness = 60
vm.watermark_scale_factor = 200
vm.dirty_ratio = 90

# Turn off slow start after idle
net.ipv4.tcp_slow_start_after_idle = 0

# Tune TCP window settings to improve throughput
net.core.rmem_max = 8388608
net.core.wmem_max = 8388608
net.ipv4.tcp_rmem = 4096 524288 8388608
net.ipv4.tcp_wmem = 4096 262144 8388608
net.core.netdev_max_backlog = 2500

# Turn on MTU probing
net.ipv4.tcp_mtu_probing = 1

# Be more liberal with firewall connection tracking
net.ipv4.netfilter.ip_conntrack_tcp_be_liberal = 1

# Reduce TCP keepalive time to reasonable levels to terminate dead
connections
net.ipv4.tcp_keepalive_time = 270
net.ipv4.tcp_keepalive_probes = 3

```

```
net.ipv4.tcp_keepalive_intvl = 30

# Increase the ARP cache size to tolerate being in a /16 subnet
net.ipv4.neigh.default.gc_thresh1 = 8192
net.ipv4.neigh.default.gc_thresh2 = 32768
net.ipv4.neigh.default.gc_thresh3 = 65536
net.ipv6.neigh.default.gc_thresh1 = 8192
net.ipv6.neigh.default.gc_thresh2 = 32768
net.ipv6.neigh.default.gc_thresh3 = 65536

# Disable IP forwarding, we are not a router
net.ipv4.ip_forward = 0

# Follow security best practices for ignoring broadcast ping requests
net.ipv4.icmp_echo_ignore_broadcasts = 1

# Increase the pending connection and accept backlog to handle larger
connection bursts.
net.core.somaxconn=4096
net.ipv4.tcp_max_syn_backlog=4096
```

安裝Linux

您必須在所有 Red Hat Enterprise Linux 網絡主機上安裝 StorageGRID 。如需支援版本的清單、請使用 NetApp 互通性對照表工具。



請確定您的作業系統已升級至 Linux 核心 4.15 或更新版本。

步驟

1. 根據代理商的指示或您的標準程序、在所有實體或虛擬網絡主機上安裝Linux。



如果您使用的是標準 Linux 安裝程式、NetApp 建議您選擇「運算節點」軟體組態（如果有）、或是「最小安裝」基礎環境。請勿安裝任何圖形化桌面環境。

2. 確保所有主機都能存取套件儲存庫、包括Extras通道。

稍後在安裝程序中可能需要這些額外的套件。

3. 如果已啟用交換：

- a. 執行下列命令：`$ sudo swapoff --all`
- b. 移除的所有交換項目 `/etc/fstab` 以保留設定。



如果無法完全停用交換、可能會嚴重降低效能。

設定主機網路（Red Hat Enterprise Linux）

在主機上完成Linux安裝之後、您可能需要執行一些額外的組態、以便在每個主機上準備一組適合對應至StorageGRID 稍後部署之支援節點的網路介面。

開始之前

- 您已檢閱 ["網路連線準則StorageGRID"](#)。
- 您已檢閱相關資訊 ["節點容器移轉需求"](#)。
- 如果您使用的是虛擬主機、則已閱讀 [MAC位址複製的考量與建議](#) 設定主機網路之前。



如果您使用VM做為主機、應該選取VMXNET 3做為虛擬網路介面卡。VMware E1000網路介面卡在StorageGRID 某些Linux版本上部署了VMware vCenter Container、導致連線問題。

關於這項工作

網格節點必須能夠存取網格網路、以及管理網路和用戶端網路（可選）。您可以建立對應、將主機的實體介面與每個網格節點的虛擬介面建立關聯、藉此提供此存取。建立主機介面時、請使用易記的名稱來協助跨所有主機進行部署、並啟用移轉。

同一個介面可在主機與一個或多個節點之間共用。例如、您可以使用相同的介面進行主機存取和節點管理網路存取、以利主機和節點維護。雖然主機與個別節點之間可以共用相同的介面、但所有介面都必須有不同的IP位址。IP 位址無法在節點之間或主機與任何節點之間共用。

您可以使用相同的主機網路介面、為StorageGRID 主機上的所有支援節點提供Grid Network介面；您可以為每個節點使用不同的主機網路介面；也可以在兩者之間執行某些作業。不過、您通常不會為單一節點提供與Grid和管理網路介面相同的主機網路介面、也不會提供與某個節點相同的Grid Network介面、以及與另一個節點相同的Client Network介面。

您可以透過多種方式完成此工作。例如、如果您的主機是虛擬機器、而且您要為每個主機部署一或兩個StorageGRID 節點、則可以在 Hypervisor 中建立正確數量的網路介面、並使用一對一對應。如果您要在裸機主機上部署多個節點以供正式作業使用、您可以利用Linux網路堆疊的VLAN和LACP支援來實現容錯能力和頻寬共用。以下各節提供這兩個範例的詳細方法。您不需要使用上述任一範例、也可以使用任何符合您需求的方法。



請勿直接使用連結或橋接裝置做為容器網路介面。這樣做可能會防止節點啟動、因為在容器命名空間中使用含有連結和橋接裝置的MAC VLAN時發生核心問題。而是使用非連結裝置、例如VLAN或虛擬乙太網路（vith）配對。將此裝置指定為節點組態檔中的網路介面。

相關資訊

["正在建立節點組態檔"](#)

MAC位址複製的考量與建議

[[Mac_address_cloning_RHEL]

MAC位址複製會導致容器使用主機的MAC位址、而主機使用您指定的位址或隨機產生的位址的MAC位址。您應該使用MAC位址複製來避免使用混雜模式網路組態。

啟用MAC複製

在某些環境中、您可以透過MAC位址複製來增強安全性、因為它可讓您將專用的虛擬NIC用於管理網路、網格網路和用戶端網路。讓容器使用主機上專用NIC的MAC位址、可避免使用雜亂模式網路組態。



Mac位址複製是設計用於虛擬伺服器安裝、可能無法在所有實體應用裝置組態中正常運作。



如果某個節點因為MAC複製目標介面正忙線而無法啟動、您可能需要在啟動節點之前將連結設定為「關閉」。此外、虛擬環境可能會在連結啟動時、防止網路介面上的MAC複製。如果某個節點因為介面忙碌而無法設定MAC位址並啟動、請在啟動節點之前將連結設定為「關閉」、這樣可能可以解決此問題。

Mac位址複製預設為停用、必須由節點組態金鑰設定。安裝StorageGRID 時應啟用此功能。

每個網路都有一個金鑰：

- ADMIN_NETWORK_TARGET_TYPE_INTERFACE_CLONE_MAC
- GRID_NETWORK_TARGET_TYPE_INTERFACE_CLONE_MAC
- CLIENT_NETWORK_TARGET_TYPE_INTERFACE_CLONE_MAC

將金鑰設定為「true」會導致容器使用主機NIC的MAC位址。此外、主機也會使用指定容器網路的MAC位址。根據預設、容器位址是隨機產生的位址、但如果您已使用設定一個位址 `_NETWORK_MAC` 節點組態金鑰、改用該位址。主機和容器將永遠擁有不同的MAC位址。



在虛擬主機上啟用MAC複製、而不同時在Hypervisor上啟用雜亂模式、可能會導致使用主機介面的Linux主機網路停止運作。

Mac複製使用案例

有兩種使用案例可考慮使用MAC複製：

- 未啟用Mac複製：當 `_CLONE_MAC` 節點組態檔中的金鑰未設定或設為「假」、除非在中指定MAC、否則主機將使用主機NIC MAC、而且容器將會產生StorageGRID產生的MAC `_NETWORK_MAC` 金鑰。如果在設定位址 `_NETWORK_MAC` 金鑰、容器將擁有在中指定的位址 `_NETWORK_MAC` 金鑰。此金鑰組態需要使用混雜模式。
- 啟用Mac複製：當 `_CLONE_MAC` 節點組態檔中的金鑰設定為「true」、容器使用主機NIC MAC、且主機使用StorageGRID產生的MAC、除非在中指定了MAC `_NETWORK_MAC` 金鑰。如果在設定位址 `_NETWORK_MAC` 金鑰：主機使用指定的位址、而非產生的位址。在此金鑰組態中、您不應使用混雜模式。



如果您不想使用MAC位址複製、而是希望允許所有介面接和傳輸MAC位址的資料、而非Hypervisor指定的位址、請確定虛擬交換器和連接埠群組層級的安全性內容在「雜亂模式」、「MAC位址變更」和「偽造傳輸」中設為*接受*。虛擬交換器上設定的值可由連接埠群組層級的值覆寫、因此請確保兩個位置的設定都相同。

若要啟用MAC複製、請參閱 "[建立節點組態檔的指示](#)"。

Mac複製範例

啟用MAC複製的範例、主機的MAC位址為11：22：33：44：55：66、介面ens256和節點組態檔中的下列金鑰：

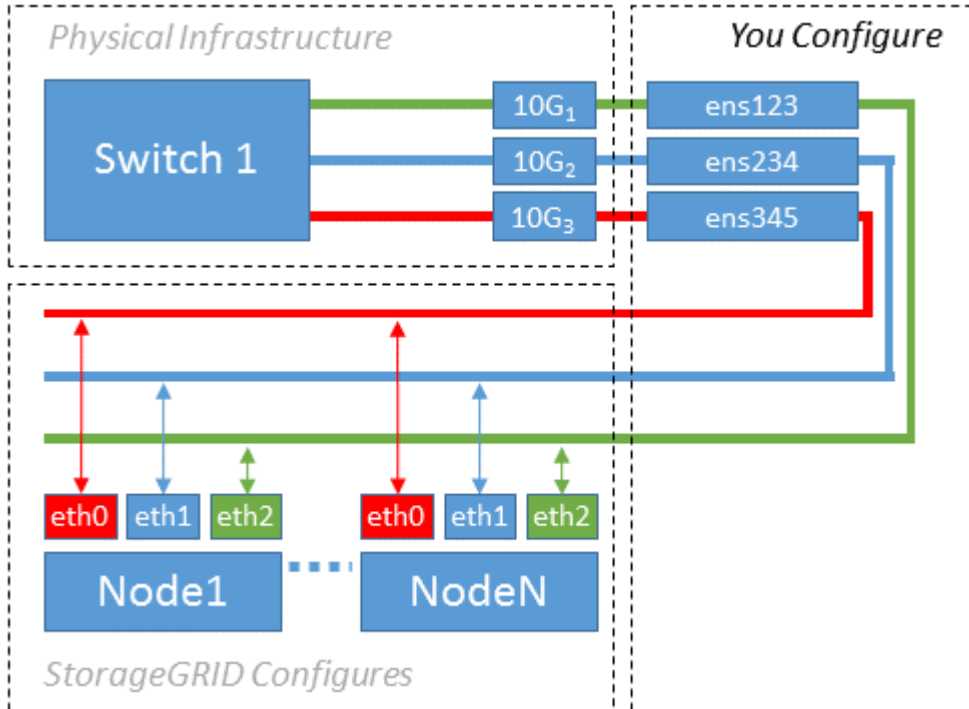
- ADMIN_NETWORK_TARGET = ens256
- ADMIN_NETWORK_MAC = b2:9c:02:c2:27:10

- ADMIN_NETWORK_TARGET_TYPE_INTERFACE_CLONE_MAC = true

結果：用於ens256的主機MAC為B2：9c：02：C2：27：10、管理網路MAC為11：22：33：44：55：66

範例1：1對1對應至實體或虛擬NIC

範例1說明簡單的實體介面對應、只需極少或不需要主機端組態。



Linux作業系統會建立 ensXYZ 介面會在安裝或開機期間自動建立介面、或是熱新增介面時自動建立介面。除了確保介面設定為在開機後自動啟動之外、不需要任何組態。您必須決定哪一項 ensXYZ 對應於哪個StorageGRID 支援網（Grid、管理或用戶端）、以便稍後在組態程序中提供正確的對應。

請注意、圖中顯示了多StorageGRID 個支援節點、不過您通常會將此組態用於單節點VM。

如果交換器1是實體交換器、您應該將連接至介面10G1到10G3的連接埠設定為存取模式、然後將它們放在適當的VLAN上。

範例2：LACP連結傳輸VLAN

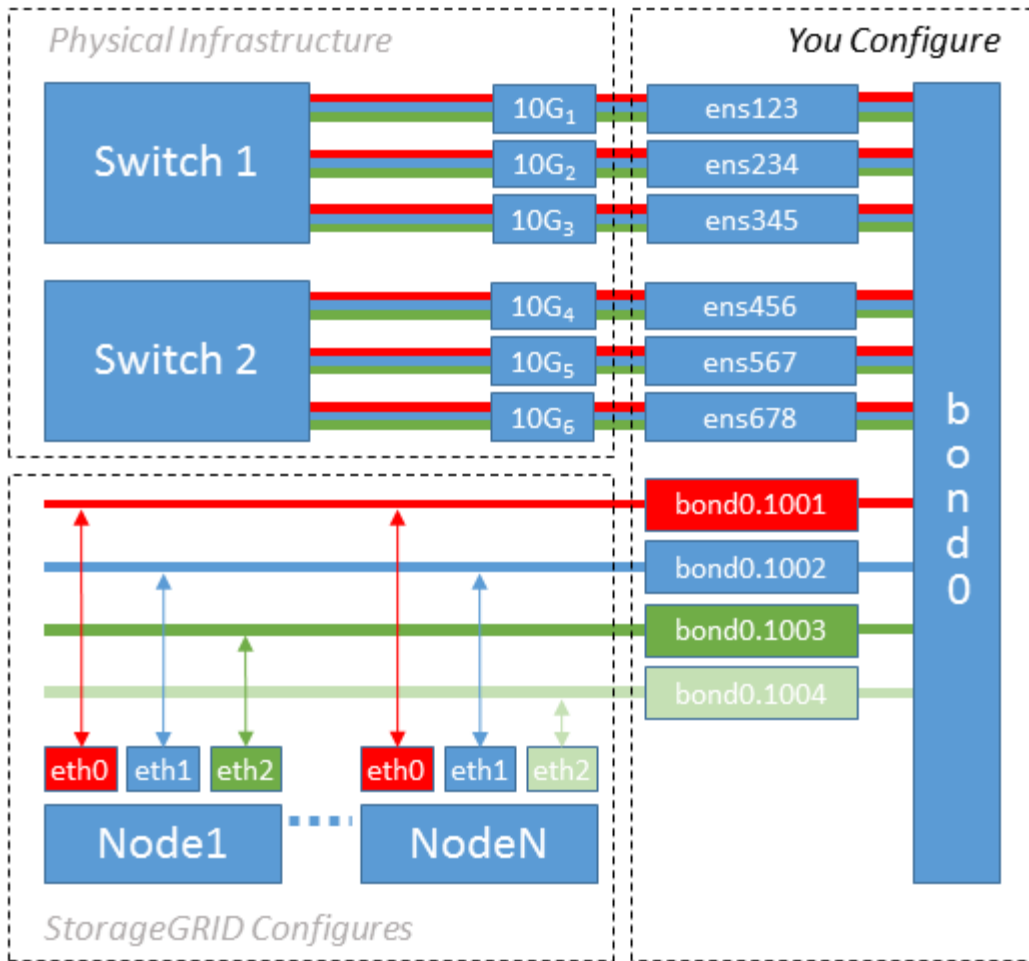
關於這項工作

範例2假設您熟悉連結網路介面、以及在所使用的Linux發佈版本上建立VLAN介面。

範例2說明通用、靈活、以VLAN為基礎的配置、可在單一主機上的所有節點之間共享所有可用的網路頻寬。此範例特別適用於裸機主機。

若要瞭解此範例、假設每個資料中心的Grid、Admin和Client Networks各有三個子網路。子網路位於不同的VLAN（1001、1002和1003）上、並以LACP連結主幹連接埠（bond0）呈現給主機。您可以在連結上設定三個VLAN介面：bond0.1001、bond0.1002和bond0.1003。

如果同一主機上的節點網路需要不同的VLAN和子網路、您可以在連結上新增VLAN介面、然後將它們對應到主機（如圖中的bond0.1004所示）。



步驟

1. 將StorageGRID 用於實現無線網路連接的所有實體網路介面、整合到單一LACP連結中。

在每個主機上使用相同的連結名稱。例如、bond0。

2. 使用標準的 VLAN 介面命名慣例、建立使用此連結做為其相關「實體裝置」的 VLAN 介面 physdev-name.VLAN ID。

請注意、步驟1和步驟2需要在邊緣交換器上進行適當的組態、以終止網路連結的其他端點。邊緣交換器連接埠也必須整合至LACP連接埠通道（設定為主幹）、並允許通過所有必要的VLAN。

提供此每個主機網路組態配置方案的介面組態檔範例。

相關資訊

"例如：[etc/sysconfig/network-scripts](#)"

設定主機儲存設備

您必須將區塊儲存磁碟區分配給每個主機。

開始之前

您已檢閱下列主題、其中提供完成此工作所需的資訊：

"儲存與效能需求"

"節點容器移轉需求"

關於這項工作

將區塊儲存磁碟區（LUN）分配給主機時、請使用「儲存需求」中的表格來判斷下列事項：

- 每個主機所需的磁碟區數量（根據將部署在該主機上的節點數量和類型而定）
- 每個磁碟區的儲存類別（即系統資料或物件資料）
- 每個Volume的大小

當您在StorageGRID 主機上部署支援節點時、您將會使用此資訊、以及Linux指派給每個實體Volume的持續名稱。



您不需要分割、格式化或掛載任何這些磁碟區、只需確保主機可以看到這些磁碟區即可。



僅中繼資料專用儲存節點只需要一個物件資料 LUN 。

避免使用「原始」特殊裝置檔案（`/dev/sdb`、例如）當您撰寫Volume名稱清單時。這些檔案可能會在主機重新開機後變更、進而影響系統的正常運作。如果您使用的是 iSCSI LUN 和 Device Mapper 多重路徑、請考慮在中使用多重路徑別名 `/dev/mapper` 目錄、尤其是當SAN拓撲包含通往共享儲存設備的備援網路路徑時。或者、您也可以使用下的系統建立的軟體連結 `/dev/disk/by-path/` 以取得持續的裝置名稱。

例如：

```
ls -l
$ ls -l /dev/disk/by-path/
total 0
lrwxrwxrwx 1 root root 9 Sep 19 18:53 pci-0000:00:07.1-ata-2 -> ../../sr0
lrwxrwxrwx 1 root root 9 Sep 19 18:53 pci-0000:03:00.0-scsi-0:0:0:0 ->
../../sda
lrwxrwxrwx 1 root root 10 Sep 19 18:53 pci-0000:03:00.0-scsi-0:0:0:0-part1
-> ../../sda1
lrwxrwxrwx 1 root root 10 Sep 19 18:53 pci-0000:03:00.0-scsi-0:0:0:0-part2
-> ../../sda2
lrwxrwxrwx 1 root root 9 Sep 19 18:53 pci-0000:03:00.0-scsi-0:0:1:0 ->
../../sdb
lrwxrwxrwx 1 root root 9 Sep 19 18:53 pci-0000:03:00.0-scsi-0:0:2:0 ->
../../sdc
lrwxrwxrwx 1 root root 9 Sep 19 18:53 pci-0000:03:00.0-scsi-0:0:3:0 ->
../../sdd
```

每個安裝的結果將有所不同。

為每個區塊儲存磁碟區指派易記名稱、以簡化初始StorageGRID 的版本安裝及未來的維護程序。如果您使用裝置對應程式的多重路徑驅動程式來進行共用儲存磁碟區的備援存取、則可以使用 `alias` 欄位

/etc/multipath.conf 檔案：

例如：

```
multipaths {
  multipath {
    wwid 3600a09800059d6df00005df2573c2c30
    alias docker-storage-volume-hostA
  }
  multipath {
    wwid 3600a09800059d6df00005df3573c2c30
    alias sgws-adml-var-local
  }
  multipath {
    wwid 3600a09800059d6df00005df4573c2c30
    alias sgws-adml-audit-logs
  }
  multipath {
    wwid 3600a09800059d6df00005df5573c2c30
    alias sgws-adml-tables
  }
  multipath {
    wwid 3600a09800059d6df00005df6573c2c30
    alias sgws-gw1-var-local
  }
  multipath {
    wwid 3600a09800059d6df00005df7573c2c30
    alias sgws-sn1-var-local
  }
  multipath {
    wwid 3600a09800059d6df00005df7573c2c30
    alias sgws-sn1-rangedb-0
  }
  ...
}
```

這會導致別名在中顯示為區塊裝置 `/dev/mapper` 在主機上的目錄中、每當組態或維護作業需要指定區塊儲存磁碟區時、您就能指定易記且容易驗證的名稱。



如果您要設定共用儲存設備來支援 StorageGRID 節點移轉、並使用裝置對應程式多重路徑、則可以建立並安裝通用的 `/etc/multipath.conf` 在所有共同定位的主機上。只要確定在每個主機上使用不同的Container Engine儲存磁碟區即可。使用別名並將目標主機名稱納入每個容器引擎儲存Volume LUN的別名、將會讓您輕鬆記住、建議您這麼做。

相關資訊

["設定Container Engine儲存Volume"](#)

設定Container Engine儲存Volume

安裝Container引擎（Docker或Podman）之前、您可能需要先格式化儲存磁碟區並加以掛載。

關於這項工作

如果您計畫將本機儲存空間用於 Docker 或 Podman 儲存磁碟區、並且在包含的主機分割區上有足夠的可用空間、則可以略過這些步驟 `/var/lib/docker` 適用於 Docker 和 `/var/lib/containers` 適用於 Podman。



只有Red Hat Enterprise Linux（RHEL）才支援Podman。

步驟

1. 在容器引擎儲存磁碟區上建立檔案系統：

```
sudo mkfs.ext4 container-engine-storage-volume-device
```

2. 掛載Container Engine儲存磁碟區：

◦ 適用於Docker：

```
sudo mkdir -p /var/lib/docker
sudo mount container-storage-volume-device /var/lib/docker
```

◦ 若為Podman：

```
sudo mkdir -p /var/lib/containers
sudo mount container-storage-volume-device /var/lib/containers
```

3. 將container儲存設備磁碟區裝置的項目新增至/etc/fstab。

此步驟可確保儲存磁碟區在主機重新開機後自動重新掛載。

安裝Docker

此系統可在Red Hat Enterprise Linux上執行、作為容器的集合。StorageGRID如果您選擇使用Docker Container引擎、請依照下列步驟安裝Docker。否則、[安裝Podman](#)。

步驟

1. 請依照Linux套裝作業系統的指示來安裝Docker。



如果您的Linux套裝作業系統未隨附Docker、您可以從Docker網站下載。

2. 執行下列兩個命令、確保已啟用及啟動Docker：

```
sudo systemctl enable docker
```

```
sudo systemctl start docker
```

3. 輸入下列命令、確認您已安裝Docker的預期版本：

```
sudo docker version
```

用戶端和伺服器版本必須為1.11.0或更新版本。

安裝Podman

此系統可在Red Hat Enterprise Linux上執行、作為容器的集合。StorageGRID如果您選擇使用Podman容器引擎、請依照下列步驟安裝Podman。否則、[安裝Docker](#)。



只有Red Hat Enterprise Linux (RHEL) 才支援Podman。

步驟

1. 依照Linux套裝作業系統的指示、安裝Podman和Podman-Docker。



安裝Podman時、您也必須安裝Podman-Docker套件。

2. 輸入下列命令、確認您已安裝Podman和Podman-Docker的預期版本：

```
sudo docker version
```



使用Podman-Docker套件可以使用Docker命令。

用戶端和伺服器版本必須為 3.2.3 或更新版本。

```
Version: 3.2.3
API Version: 3.2.3
Go Version: go1.15.7
Built: Tue Jul 27 03:29:39 2021
OS/Arch: linux/amd64
```

安裝StorageGRID 支援主機服務

您可以使用StorageGRID 支援支援的RPM套件來安裝StorageGRID 支援的主機服務。

關於這項工作

這些指示說明如何從RPM套件安裝主機服務。此外、您也可以使用安裝歸檔中隨附的Yum儲存庫中繼資料、從遠端安裝RPM套件。請參閱Linux作業系統的Yum儲存庫說明。

步驟

1. 將StorageGRID 此功能複製到您的每個主機、或是將其複製到共享儲存設備上。

例如、將它們放在中 /tmp 目錄中的範例命令。

2. 以root身分或使用具有Sudo權限的帳戶登入每個主機、然後依照指定順序執行下列命令：

```
sudo yum --nogpgcheck localinstall /tmp/StorageGRID-Webscale-Images-  
version-SHA.rpm
```

```
sudo yum --nogpgcheck localinstall /tmp/StorageGRID-Webscale-Service-  
version-SHA.rpm
```



您必須先安裝映像套件、然後再安裝服務套件。



如果您將套件放在以外的目錄中 /tmp，修改命令以反映您使用的路徑。

版權資訊

Copyright © 2024 NetApp, Inc. 版權所有。台灣印製。非經版權所有人事先書面同意，不得將本受版權保護文件的任何部分以任何形式或任何方法（圖形、電子或機械）重製，包括影印、錄影、錄音或儲存至電子檢索系統中。

由 NetApp 版權資料衍伸之軟體必須遵守下列授權和免責聲明：

此軟體以 NETAPP「原樣」提供，不含任何明示或暗示的擔保，包括但不限於有關適售性或特定目的適用性之擔保，特此聲明。於任何情況下，就任何已造成或基於任何理論上責任之直接性、間接性、附隨性、特殊性、懲罰性或衍生性損害（包括但不限於替代商品或服務之採購；使用、資料或利潤上的損失；或企業營運中斷），無論是在使用此軟體時以任何方式所產生的契約、嚴格責任或侵權行為（包括疏忽或其他）等方面，NetApp 概不負責，即使已被告知有前述損害存在之可能性亦然。

NetApp 保留隨時變更本文所述之任何產品的權利，恕不另行通知。NetApp 不承擔因使用本文所述之產品而產生的責任或義務，除非明確經過 NetApp 書面同意。使用或購買此產品並不會在依據任何專利權、商標權或任何其他 NetApp 智慧財產權的情況下轉讓授權。

本手冊所述之產品受到一項（含）以上的美國專利、國外專利或申請中專利所保障。

有限權利說明：政府機關的使用、複製或公開揭露須受 DFARS 252.227-7013（2014 年 2 月）和 FAR 52.227-19（2007 年 12 月）中的「技術資料權利 - 非商業項目」條款 (b)(3) 小段所述之限制。

此處所含屬於商業產品和 / 或商業服務（如 FAR 2.101 所定義）的資料均為 NetApp, Inc. 所有。根據本協議提供的所有 NetApp 技術資料和電腦軟體皆屬於商業性質，並且完全由私人出資開發。美國政府對於該資料具有非專屬、非轉讓、非轉授權、全球性、有限且不可撤銷的使用權限，僅限於美國政府為傳輸此資料所訂合約所允許之範圍，並基於履行該合約之目的方可使用。除非本文另有規定，否則未經 NetApp Inc. 事前書面許可，不得逕行使用、揭露、重製、修改、履行或展示該資料。美國政府授予國防部之許可權利，僅適用於 DFARS 條款 252.227-7015(b)（2014 年 2 月）所述權利。

商標資訊

NETAPP、NETAPP 標誌及 <http://www.netapp.com/TM> 所列之標章均為 NetApp, Inc. 的商標。文中所涉及的所有其他公司或產品名稱，均為其各自所有者的商標，不得侵犯。