



在 Red Hat Enterprise Linux 上安裝StorageGRID StorageGRID software

NetApp
May 29, 2026

目錄

在 Red Hat Enterprise Linux 上安裝StorageGRID	1
在 Red Hat Enterprise Linux 上安裝StorageGRID的快速入門	1
自動化安裝	1
規劃並準備在 Red Hat 上安裝	2
所需資訊和材料	2
下載並解壓縮StorageGRID安裝文件	3
手動驗證安裝檔 (可選)	5
Red Hat Enterprise Linux 的軟體需求	6
CPU 和 RAM 需求	7
儲存和效能要求	8
節點容器遷移要求	12
準備主機 (紅帽)	14
在 Red Hat Enterprise Linux 上自動安裝StorageGRID	25
自動安裝並設定StorageGRID主機服務	25
自動配置StorageGRID	26
部署虛擬網格節點 (Red Hat)	28
為 Red Hat Enterprise Linux 部署建立節點設定檔	28
網格節點如何發現主管理節點	44
範例節點設定檔	44
驗證StorageGRID配置	46
啟動StorageGRID主機服務	48
設定網格並完成安裝 (Red Hat)	49
導航至網格管理器	49
指定StorageGRID許可證信息	50
新增站點	51
指定網格網路子網	51
批准待處理的網格節點	52
指定網路時間協定伺服器訊息	56
指定 DNS 伺服器資訊	57
指定StorageGRID系統密碼	58
檢查您的配置並完成安裝	59
安裝後指南	61
安裝 REST API	61
StorageGRID安裝 API	61
下一步	62
必需任務	62
選用任務	62
解決安裝問題	63
範例 /etc/sysconfig/network-scripts	63

實體介面	63
Bond 介面	64
VLAN 介面	65

在 Red Hat Enterprise Linux 上安裝StorageGRID

在 Red Hat Enterprise Linux 上安裝StorageGRID的快速入門

請依照這些進階步驟安裝 Red Hat Enterprise Linux (RHEL) Linux StorageGRID節點。

1

準備

- 了解["StorageGRID架構與網路拓撲"](#)。
- 了解具體情況["StorageGRID網路"](#)。
- 收集並準備["所需資訊和材料"](#)。
- 準備所需的["CPU和RAM"](#)。
- 提供["儲存和效能要求"](#)。
- ["準備 Linux 伺服器"](#)將託管您的StorageGRID節點。

2

部署

部署網格節點。當您部署網格節點時，它們將作為StorageGRID系統的一部分建立並連接到一個或多個網路。

- 若要在步驟 1 中準備好的主機上部署基於軟體的網格節點，請使用 Linux 命令列和["節點設定檔"](#)。
- 若要部署StorageGRID設備節點，請依照 ["硬體安裝快速啟動"](#)。

3

配置

當所有節點都已部署後，使用網格管理器["配置網格並完成安裝"](#)。

自動化安裝

為了節省時間並提供一致性，您可以自動安裝StorageGRID主機服務和設定網格節點。

- 使用標準編排框架（如 Ansible、Puppet 或 Chef）實現自動化：
 - 安裝 RHEL
 - 網路和儲存配置
 - 容器引擎和StorageGRID主機服務的安裝
 - 虛擬電網節點部署

看["自動安裝並設定StorageGRID主機服務"](#)。

- 部署網格節點後，["自動化StorageGRID系統的配置"](#)使用安裝檔案中提供的 Python 設定腳本。
- ["自動安裝並配置設備網格節點"](#)
- 如果您是StorageGRID部署的高級開發人員，可以使用["安裝 REST API"](#)。

規劃並準備在 Red Hat 上安裝

所需資訊和材料

在安裝StorageGRID之前，請收集並準備所需的資訊和資料。

所需資訊

網路規劃

您打算將哪些網路連接到每個StorageGRID節點。StorageGRID支援多種網路，以實現流量分離、安全性和管理便利性。

查看StorageGRID"[網路指南](#)"。

網路資訊

分配給每個網格節點的 IP 位址以及 DNS 和 NTP 伺服器的 IP 位址。

網格節點伺服器

確定一組伺服器（實體、虛擬或兩者），它們總體上提供足夠的資源來支援您計劃部署的StorageGRID節點的數量和類型。



如果您的StorageGRID安裝不使用StorageGRID裝置（硬體）儲存節點，則必須使用具有電池支援的寫入快取 (BBWC) 的硬體 RAID 儲存。StorageGRID不支援使用虛擬儲存區域網路 (vSAN)、軟體 RAID 或無 RAID 保護。

節點遷移（如果需要）

了解"[節點遷移要求](#)"，如果您想在不中斷任何服務的情況下對實體主機執行定期維護。

相關資訊

["NetApp互通性表工具"](#)

所需材料

NetApp StorageGRID許可證

您必須擁有有效的、經過數位簽署的NetApp許可證。



StorageGRID安裝檔案中包含一個非生產許可證，可用於測試和概念驗證網格。

StorageGRID安裝存檔

["下載StorageGRID安裝檔案並提取文件"](#)。

維修筆記型電腦

StorageGRID系統是透過服務筆記型電腦安裝的。

服務筆記型電腦必須具備：

- 網路連接埠

- SSH 用戶端 (例如, PuTTY)
- ["支援的網頁瀏覽器"](#)

StorageGRID 文檔

- ["發行說明"](#)
- ["StorageGRID 管理說明"](#)

下載並解壓縮 StorageGRID 安裝文件

您必須下載 StorageGRID 安裝檔案並提取所需的檔案。或者,您可以手動驗證安裝包中的檔案。

步驟

1. 前往 ["NetApp StorageGRID 下載頁面"](#)。
2. 選擇下載最新版本的按鈕,或從下拉式選單中選擇另一個版本並選擇 ***Go***。
3. 使用您的 NetApp 帳號的使用者名稱和密碼 Sign in。
4. 如果出現「警告/必讀」聲明,請閱讀並選取核取方塊。



安裝 StorageGRID 版本後,您必須套用任何所需的修補程式。有關更多信息,請參閱 ["恢復和維護說明中的修補程序"](#)。

5. 閱讀最終用戶許可協議,選中復選框,然後選擇 ***接受並繼續***。
6. 在 **安裝 StorageGRID** 欄位中,選擇 Red Hat Enterprise Linux 的 .tgz 或 .zip 安裝檔案。



選擇 `.zip` 如果您在服務筆記型電腦上執行 Windows,則該檔案。

7. 保存安裝檔案。
8. 如果您需要驗證安裝檔案:
 - a. 下載 StorageGRID 代碼簽章驗證包。此套件的檔案名稱使用以下格式 `StorageGRID_<version-number>_Code_Signature_Verification_Package.tar.gz`, 在哪裡 `<version-number>` 是 StorageGRID 軟體版本。
 - b. 依照步驟 ["手動驗證安裝文件"](#)。
9. 從安裝檔案中提取文件。
10. 選擇您需要的文件。

您所需的文件取決於您計劃的網格拓撲以及您將如何部署 StorageGRID 系統。



表中列出的路徑是相對於解壓縮的安裝檔案所安裝的頂級目錄

路徑和檔名	描述
	描述StorageGRID下載檔案中所包含的所有檔案的文字檔案。
	免費授權不提供任何產品支援權利。
StorageGRID	用於在 RHEL 主機上安裝StorageGRID節點映像的 RPM 套件。
StorageGRID	用於在 RHEL 主機上安裝StorageGRID主機服務的 RPM 套件。
部署腳本工具	描述
	用於自動設定StorageGRID系統的 Python 腳本。
	用於自動設定StorageGRID設備的 Python 腳本。
	與以下文件一起使用的範例設定文件 `configure-storagegrid.py` 腳本。
	啟用單一登入後，您可以使用範例 Python 腳本登入網格管理 API。您也可以使用此腳本進行 Ping Federate 整合。
	用於 `configure-storagegrid.py` 腳本。
	用於為StorageGRID容器部署設定 RHEL 主機的範例 Ansible 角色和劇本。您可以根據需要自訂角色或劇本。
	當使用 Active Directory 或 Ping Federate 啟用單一登入 (SSO) 時，您可以使用該範例 Python 腳本登入網格管理 API。
	同伴呼叫的輔助腳本 `storagegrid-ssoauth-azure.py` 用於與 Azure 執行 SSO 互動的 Python 腳本。
	StorageGRID的 API 模式。 注意：在執行升級之前，如果您沒有非生產StorageGRID環境進行升級相容性測試，則可以使用這些模式來確認您編寫的任何使用StorageGRID管理 API 的程式碼是否與新的StorageGRID版本相容。

手動驗證安裝檔（可選）

如有必要，您可以手動驗證StorageGRID安裝檔案中的檔案。

開始之前

你有"下載了驗證包"從 "[NetApp StorageGRID下載頁面](#)"。

步驟

1. 從驗證包中提取工件：

```
tar -xf StorageGRID_11.9.0_Code_Signature_Verification_Package.tar.gz
```

2. 確保已提取以下工件：

- 葉子證書：Leaf-Cert.pem
- 證書鏈：CA-Int-Cert.pem
- 時間戳響應鏈：TS-Cert.pem
- 校驗文件：sha256sum
- 校驗簽名：sha256sum.sig
- 時間戳響應文件：sha256sum.sig.tsr

3. 使用鏈來驗證葉證書是否有效。

例子：`openssl verify -CAfile CA-Int-Cert.pem Leaf-Cert.pem`

預期輸出：Leaf-Cert.pem: OK

4. 如果步驟 2 因葉憑證過期而失敗，請使用 `tsr` 文件進行驗證。

例子：`openssl ts -CAfile CA-Int-Cert.pem -untrusted TS-Cert.pem -verify -data sha256sum.sig -in sha256sum.sig.tsr`

預期輸出包括：Verification: OK

5. 從葉證書建立公鑰檔案。

例子：`openssl x509 -pubkey -noout -in Leaf-Cert.pem > Leaf-Cert.pub`

預期輸出：無

6. 使用公鑰來驗證 sha256sum `提起訴訟` sha256sum.sig。

例子：`openssl dgst -sha256 -verify Leaf-Cert.pub -signature sha256sum.sig sha256sum`

預期輸出：Verified OK

7. 驗證 `sha256sum` 文件內容與新建立的校驗和相比較。

例子：`sha256sum -c sha256sum`

預期輸出：`<filename>: OK`
`<filename>`是您下載的存檔檔案的名稱。

8. "完成剩餘步驟"從安裝檔案中提取並選擇適當的文件。

Red Hat Enterprise Linux 的軟體需求

您可以使用虛擬機器來託管任何類型的StorageGRID節點。每個網格節點都需要一個虛擬機器。

要在 Red Hat Enterprise Linux (RHEL) 上安裝StorageGRID，您必須安裝一些第三方軟體包。某些支援的Linux發行版預設不包含這些軟體包。StorageGRID安裝測試的軟體包版本包括本頁列出的版本。

如果您選擇的Linux發行版和容器運行時安裝選項需要這些軟體包，且Linux發行版沒有自動安裝它們，請安裝此處列出的版本之一（如果您的提供者或Linux發行版的支援供應商提供此版本）。否則，請使用供應商提供的預設軟體包版本。

所有安裝選項都需要Podman或Docker。不要安裝這兩個套件。僅安裝安裝選項所需的套件。



不再支援將Docker作為純軟體部署的容器引擎。Docker將在未來的版本中被另一個容器引擎取代。

測試的Python版本

- 3.5.2-2
- 3.6.8-2
- 3.6.8-38
- 3.6.9-1
- 3.7.3-1
- 3.8.10-0
- 3.9.2-1
- 3.9.10-2
- 3.9.16-1
- 3.10.6-1
- 3.11.2-6

測試的Podman版本

- 3.2.3-0
- 3.4.4+ds1
- 4.1.1-7
- 4.2.0-11
- 4.3.1+ds1-8+b1

- 4.4.1-8
- 4.4.1-12

測試的 Docker 版本



Docker 支援已棄用並將在未來版本中刪除。

- Docker-CE 20.10.7
- Docker-CE 20.10.20-3
- Docker-CE 23.0.6-1
- Docker-CE 24.0.2-1
- Docker-CE 24.0.4-1
- Docker-CE 24.0.5-1
- Docker-CE 24.0.7-1
- 1.5-2

CPU 和 RAM 需求

在安裝StorageGRID軟體之前，請先驗證並配置硬件，以便它準備好支援StorageGRID系統。

每個StorageGRID節點需要以下最低資源：

- CPU 核心：每個節點 8 個
- RAM：取決於可用的 RAM 總量和系統上運行的非StorageGRID軟體的數量
 - 通常，每個節點至少 24 GB，比系統總 RAM 少 2 到 16 GB
 - 每個租戶至少有 64 GB，大約有 5,000 個儲存桶

基於軟體的純元資料節點資源必須與現有的儲存節點資源相符。例如：

- 如果現有StorageGRID站點使用 SG6000 或 SG6100 設備，則基於軟體的僅元資料節點必須符合以下最低要求：
 - 128 GB 內存
 - 8核心CPU
 - 8 TB SSD 或用於 Cassandra 資料庫的等效儲存空間 (rangedb/0)
- 如果現有的StorageGRID站點使用具有 24 GB RAM、8 核心 CPU 和 3 TB 或 4TB 元資料儲存的虛擬儲存節點，則基於軟體的僅元資料節點應使用類似的資源 (24 GB RAM、8 核心 CPU 和 4TB 元資料儲存 (rangedb/0))。

新增新的StorageGRID站點時，新站點的總元資料容量應至少與現有StorageGRID站點相匹配，且新站點資源應與現有StorageGRID站點的儲存節點相符。

確保您計劃在每個實體或虛擬主機上執行的StorageGRID節點數量不會超過可用的 CPU 核心數或實體 RAM 數。如果主機不是專用於執行StorageGRID（不建議），請務必考慮其他應用程式的資源需求。



定期監控您的 CPU 和記憶體使用情況，以確保這些資源持續滿足您的工作負載。例如，將虛擬儲存節點的 RAM 和 CPU 分配增加一倍將提供與StorageGRID設備節點類似的資源。此外，如果每個節點的元資料量超過 500 GB，請考慮將每個節點的 RAM 增加到 48 GB 或更多。有關管理物件元資料儲存、增加元資料保留空間設定以及監控 CPU 和記憶體使用情況的信息，請參閱“[管理](#)”，“[監控](#)”，和“[升級](#)”StorageGRID。

如果底層實體主機上啟用了超線程，則可以為每個節點提供 8 個虛擬核心（4 個實體核心）。如果底層實體主機上未啟用超線程，則必須為每個節點提供 8 個實體核心。

如果您使用虛擬機器作為主機並且可以控制虛擬機器的大小和數量，則應該為每個StorageGRID節點使用單一虛擬機器並相應地調整虛擬機器的大小。

對於生產部署，您不應在相同實體儲存硬體或虛擬主機上執行多個儲存節點。單一StorageGRID部署中的每個儲存節點都應位於其自己的隔離故障域中。如果確保單一硬體故障僅影響單一儲存節點，則可以最大限度地提高物件資料的持久性和可用性。

另請參閱“[儲存和效能要求](#)”。

儲存和效能要求

您必須了解StorageGRID節點的儲存需求，以便提供足夠的空間來支援初始配置和未來的儲存擴充。

StorageGRID節點需要三種邏輯類別的儲存：

- 容器池－節點容器的效能層（10K SAS 或 SSD）存儲，當您在支援StorageGRID節點的主機上安裝和配置容器引擎時，它將指派給容器引擎儲存驅動程式。
- 系統資料－效能層（10K SAS 或 SSD）存儲，用於每個節點持久性儲存系統資料和交易日誌，StorageGRID主機服務將使用這些資料並對應到各個節點。
- 物件資料－效能層（10K SAS 或 SSD）儲存和容量層（NL-SAS/SATA）大容量存儲，用於持久儲存物件資料和物件元資料。

您必須對所有儲存類別使用 RAID 支援的區塊設備。不支援非冗餘磁碟、SSD 或 JBOD。您可以將共用或本機 RAID 儲存用於任何儲存類別；但是，如果您想使用StorageGRID中的節點遷移功能，則必須將系統資料和物件資料都儲存在共用儲存上。有關更多信息，請參閱“[節點容器遷移要求](#)”。

性能要求

用於容器池、系統資料和物件元資料的磁碟區的效能會顯著影響系統的整體效能。您應該對這些磁碟區使用效能層（10K SAS 或 SSD）存儲，以確保在延遲、每秒輸入/輸出操作數 (IOPS) 和吞吐量方面具有足夠的磁碟效能。您可以使用容量層（NL-SAS/SATA）儲存來持久儲存物件資料。

用於容器池、系統資料和物件資料的磁碟區必須啟用回寫快取。快取必須位於受保護或持久的媒體上。

使用NetApp ONTAP儲存的主機的需求

如果StorageGRID節點使用從NetApp ONTAP系統指派的存儲，請確認該磁碟區未啟用FabricPool分層策略。停用與StorageGRID節點一起使用的磁碟區的FabricPool分層可簡化故障排除和儲存作業。



切勿使用FabricPool將與StorageGRID相關的任何資料分層回StorageGRID本身。將StorageGRID資料分層回StorageGRID會增加故障排除和操作的複雜度。

所需主機數量

每個StorageGRID站點至少需要三個儲存節點。



在生產部署中，不要在單一實體或虛擬主機上執行多個儲存節點。為每個儲存節點使用專用主機可提供隔離的故障域。

其他類型的節點，例如管理節點或網關節點，可以部署在同一台主機上，也可以根據需要部署在各自的專用主機上。

每個主機的儲存磁碟區數量

下表顯示了每個主機所需的儲存磁碟區 (LUN) 數量以及每個 LUN 所需的最小大小（取決於將在該主機上部署哪些節點）。

測試的最大 LUN 大小為 39 TB。



這些數字針對的是每個主機，而不是整個網絡。

LUN 用途	儲存類別	LUN數量	最小大小/LUN
容器引擎儲存池	貨櫃池	1	總節點數×100GB
`/var/local` 體積	系統數據	此主機上的每個節點 1 個	90GB
儲存節點	對象資料	此主機上的每個儲存節點 3 個 *注意：*基於軟體的儲存節點可以有 1 到 48 個儲存磁碟區；建議至少有 3 個儲存磁碟區。	12 TB (4 TB/LUN) 參見 儲存節點的儲存要求 了解更多。
儲存節點（僅元資料）	對像元資料	1	4 TB 參見 儲存節點的儲存要求 了解更多。 注意：僅元資料儲存節點只需要一個 rangedb。
管理節點審計日誌	系統數據	此主機上的每個管理節點 1 個	200GB
管理節點表	系統數據	此主機上的每個管理節點 1 個	200GB



根據設定的稽核等級、使用者輸入的大小（例如 S3 物件金鑰名稱）以及需要保留的稽核日誌資料量，您可能需要增加每個管理節點上稽核日誌 LUN 的大小。通常，網格每個 S3 操作會產生大約 1 KB 的審計數據，這意味著 200 GB 的 LUN 可以在兩到三天內支援每天 7000 萬次操作或每秒 800 次操作。

主機的最小儲存空間

下表顯示了每種類型的節點所需的最小儲存空間。您可以使用此表來確定必須為每個儲存類別中的主機提供的最小儲存量，具體取決於將在該主機上部署哪些節點。



磁碟快照不能用於還原網格節點。相反，請參閱"[網格節點恢復](#)"針對每種類型的節點的程式。

節點類型	貨櫃池	系統數據	對象資料
儲存節點	100GB	90GB	4,000GB
管理節點	100GB	490 GB (3 個 LUN)	不適用
閘道	100GB	90GB	不適用

範例：計算主機的儲存需求

假設您打算在同一台主機上部署三個節點：一個儲存節點、一個管理節點和一個網關節點。您應該向主機提供至少九個儲存磁碟區。您將需要至少 300 GB 的效能層儲存用於節點容器，670 GB 的效能層儲存用於系統資料和交易日誌，以及 12 TB 的容量層儲存用於物件資料。

節點類型	LUN 用途	LUN數量	LUN大小
儲存節點	容器引擎儲存池	1	300 GB (100 GB/節點)
儲存節點	`/var/local`體積	1	90GB
儲存節點	對象資料	3	12 TB (4 TB/LUN)
管理節點	`/var/local`體積	1	90GB
管理節點	管理節點審計日誌	1	200GB
管理節點	管理節點表	1	200GB
閘道	`/var/local`體積	1	90GB

節點類型	LUN 用途	LUN數量	LUN大小
全部的		9	容器池： 300 GB 系統資料： 670 GB 物件資料： 12,000 GB

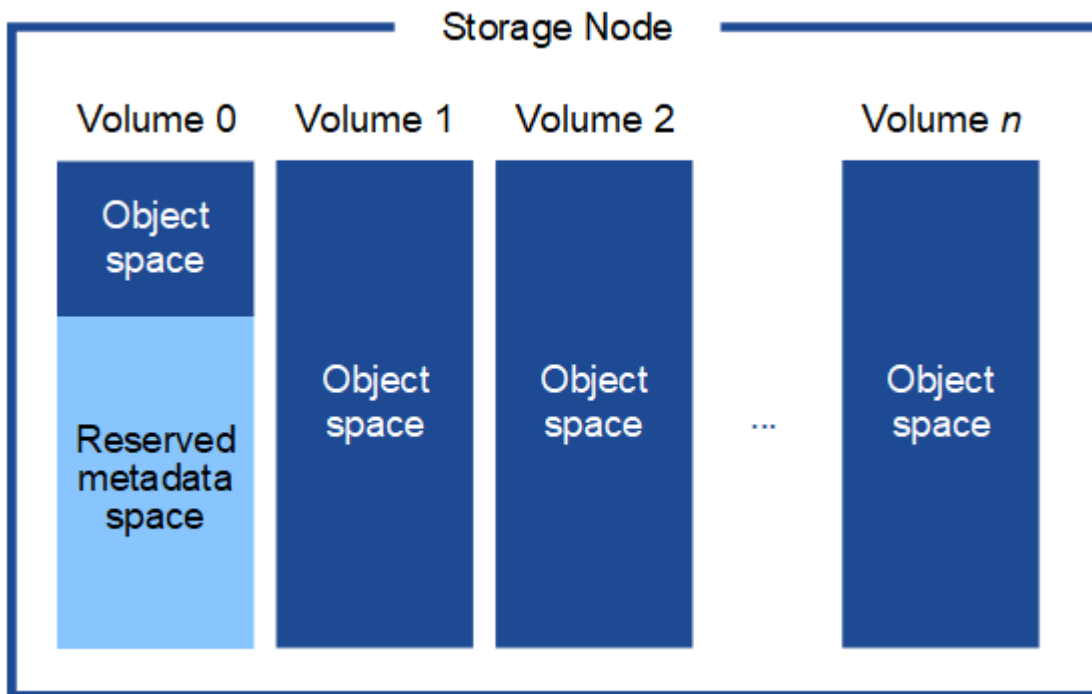
儲存節點的儲存要求

基於軟體的儲存節點可以有 1 到 48 個儲存磁碟區；建議使用 3 個或更多儲存磁碟區。每個儲存磁碟區應為 4 TB 或更大。



設備儲存節點還可以擁有最多 48 個儲存磁碟區。

如圖所示，StorageGRID在每個儲存節點的儲存磁碟區 0 上為物件元資料保留空間。儲存磁碟區 0 上的任何剩餘空間以及儲存節點中的任何其他儲存磁碟區均專門用於物件資料。



為了提供冗餘並保護物件元資料免於遺失，StorageGRID在每個站點儲存系統中所有物件的元資料的三個副本。物件元資料的三個副本均勻分佈在每個站點的所有儲存節點上。

當安裝僅具有元資料儲存節點的網格時，該網格還必須包含用於物件儲存的最小數量的節點。看["儲存節點的類型"](#)有關僅元資料儲存節點的詳細資訊。

- 對於單一站點網格，至少配置兩個儲存節點用於物件和元資料。
- 對於多站點網格，每個站點至少配置一個儲存節點來儲存物件和元資料。

當您為新儲存節點的磁碟區 0 指派空間時，必須確保有足夠的空間容納該節點的所有物件元資料部分。

- 您必須至少為磁碟區 0 分配至少 4 TB。



如果您僅為儲存節點使用儲存卷，並且為該磁碟區指派 4 TB 或更少的容量，則儲存節點可能會在啟動時進入儲存唯讀狀態並僅儲存物件元資料。



如果您為磁碟區 0（僅非生產用途）分配少於 500 GB 的空間，則儲存磁碟區容量的 10% 將保留用於元資料。

- 基於軟體的純元資料節點資源必須與現有的儲存節點資源相符。例如：
 - 如果現有StorageGRID站點使用 SG6000 或 SG6100 設備，則基於軟體的僅元資料節點必須符合以下最低要求：
 - 128 GB 內存
 - 8核心CPU
 - 8 TB SSD 或用於 Cassandra 資料庫的等效儲存空間（rangedb/0）
 - 如果現有的StorageGRID站點使用具有 24 GB RAM、8 核心 CPU 和 3 TB 或 4TB 元資料儲存的虛擬儲存節點，則基於軟體的僅元資料節點應使用類似的資源（24 GB RAM、8 核心 CPU 和 4TB 元資料儲存（rangedb/0）。

新增新的StorageGRID站點時，新站點的總元資料容量應至少與現有StorageGRID站點相匹配，且新站點資源應與現有StorageGRID站點的儲存節點相符。

- 如果您正在安裝新系統（StorageGRID 11.6 或更高版本）並且每個儲存節點都有 128 GB 或更多的 RAM，請為磁碟區 0 分配 8 TB 或更多。對磁碟區 0 使用較大的值可以增加每個儲存節點上元資料允許的空間。
- 為網站配置不同的儲存節點時，如果可能，請對磁碟區 0 使用相同的設定。如果網站包含不同大小的儲存節點，則具有最小磁碟區 0 的儲存節點將決定該網站的元資料容量。

欲了解詳情，請訪問["管理對像元資料存儲"](#)。

節點容器遷移要求

節點遷移功能可讓您手動將節點從一個主機移動到另一個主機。通常，兩個主機位於同一個實體資料中心。

節點遷移可讓您執行實體主機維護，而無需中斷網格操作。在使實體主機離線之前，將所有StorageGRID節點逐一移動到另一台主機。遷移節點只需要每個節點短暫停機，且不會影響網格服務的運作或可用性。

如果您想要使用StorageGRID節點遷移功能，您的部署必須符合其他需求：

- 單一實體資料中心內跨主機的網路介面名稱一致
- StorageGRID元資料和物件儲存庫磁碟區的共用存儲，可供單一實體資料中心內的所有主機存取。例如，您可能使用NetApp E 系列儲存陣列。

如果您正在使用虛擬主機且底層虛擬機器管理程式層支援虛擬機器遷移，則您可能想要使用此功能而不是StorageGRID中的節點遷移功能。在這種情況下，您可以忽略這些額外的要求。

在執行遷移或虛擬機器管理程式維護之前，請正常關閉節點。請參閱說明["關閉網格節點"](#)。

不支援 VMware Live Migration

在 VMware VM 上執行裸機安裝時，OpenStack Live Migration 和 VMware live vMotion 會導致虛擬機器時鐘時間跳躍，並且不支援任何類型的網格節點。雖然很少見，但不正確的時鐘時間可能會導致資料遺失或配置更新。

支援冷遷移。在冷遷移中，您需要在主機之間遷移 StorageGRID 節點之前關閉它們。請參閱說明"[關閉網格節點](#)"。

一致的網路介面名稱

若要將節點從一個主機移至另一台主機，StorageGRID 主機服務需要確信該節點在目前位置的外部網路連線可以在新位置複製。它透過在主機中使用一致的網路介面名稱來獲得這種信心。

例如，假設在 Host1 上執行的 StorageGRID NodeA 已配置下列介面映射：

```
eth0  ────>  bond0.1001
eth1  ────>  bond0.1002
eth2  ────>  bond0.1003
```

箭頭的左側對應於從 StorageGRID 容器內部檢視的傳統介面（即分別為 Grid、Admin 和 Client Network 介面）。箭頭的右側對應於提供這些網路的實際主機接口，它們是從屬於同一實體介面綁定的三個 VLAN 介面。

現在，假設您想將 NodeA 遷移到 Host2。如果 Host2 也有名為 bond0.1001、bond0.1002 和 bond0.1003 的接口，系統將允許移動，假設同名接口在 Host2 上提供與 Host1 上相同的連接。如果 Host2 沒有同名接口，則不允許移動。

有很多方法可以實現跨多個主機的一致網路介面命名；請參閱"[配置主機網路](#)"舉一些例子。

共享儲存

為了實現快速、低開銷的節點遷移，StorageGRID 節點遷移功能不會物理移動節點資料。相反，節點遷移作為一對匯出和導入操作來執行，如下所示：

1. 在「節點匯出」作業期間，從 HostA 上執行的節點容器中提取少量持久狀態數據，並將其緩存在該節點的系統資料卷上。然後，HostA 上的節點容器被取消實例化。
2. 在「節點導入」作業期間，將實例化 HostB 上使用與 HostA 上相同的網路介面和區塊儲存對應的節點容器。然後，將快取的持久性資料插入新實例中。

在這種操作模式下，節點的所有系統資料和物件儲存磁碟區都必須能夠從 HostA 和 HostB 訪問，才能允許遷移並使其正常運作。此外，它們必須使用保證引用 HostA 和 HostB 上相同 LUN 的名稱來對應到節點中。

以下範例顯示了 StorageGRID 儲存節點的區塊裝置對映的一個解決方案，其中主機上使用 DM 多路徑，並且已在 `/etc/multipath.conf` 提供所有主機上可用的一致、友善的區塊設備名稱。

`/var/local` → `/dev/mapper/sgws-sn1-var-local`
`rangedb0` → `/dev/mapper/sgws-sn1-rangedb0`
`rangedb1` → `/dev/mapper/sgws-sn1-rangedb1`
`rangedb2` → `/dev/mapper/sgws-sn1-rangedb2`
`rangedb3` → `/dev/mapper/sgws-sn1-rangedb3`

準備主機（紅帽）

安裝過程中主機範圍的設定如何變化

在裸機系統上，StorageGRID對主機範圍進行了一些更改 `sysctl` 設定。

進行了以下更改：

```
# Recommended Cassandra setting: CASSANDRA-3563, CASSANDRA-13008, DataStax
documentation
vm.max_map_count = 1048575

# core file customization
# Note: for cores generated by binaries running inside containers, this
# path is interpreted relative to the container filesystem namespace.
# External cores will go nowhere, unless /var/local/core also exists on
# the host.
kernel.core_pattern = /var/local/core/%e.core.%p

# Set the kernel minimum free memory to the greater of the current value
or
# 512MiB if the host has 48GiB or less of RAM or 1.83GiB if the host has
more than 48GiB of RTAM
vm.min_free_kbytes = 524288

# Enforce current default swappiness value to ensure the VM system has
some
# flexibility to garbage collect behind anonymous mappings. Bump
watermark_scale_factor
# to help avoid OOM conditions in the kernel during memory allocation
bursts. Bump
# dirty_ratio to 90 because we explicitly fsync data that needs to be
persistent, and
```

```
# so do not require the dirty_ratio safety net. A low dirty_ratio combined
with a large
# working set (nr_active_pages) can cause us to enter synchronous I/O mode
unnecessarily,
# with deleterious effects on performance.
vm.swappiness = 60
vm.watermark_scale_factor = 200
vm.dirty_ratio = 90

# Turn off slow start after idle
net.ipv4.tcp_slow_start_after_idle = 0

# Tune TCP window settings to improve throughput
net.core.rmem_max = 8388608
net.core.wmem_max = 8388608
net.ipv4.tcp_rmem = 4096 524288 8388608
net.ipv4.tcp_wmem = 4096 262144 8388608
net.core.netdev_max_backlog = 2500

# Turn on MTU probing
net.ipv4.tcp_mtu_probing = 1

# Be more liberal with firewall connection tracking
net.ipv4.netfilter.ip_conntrack_tcp_be_liberal = 1

# Reduce TCP keepalive time to reasonable levels to terminate dead
connections
net.ipv4.tcp_keepalive_time = 270
net.ipv4.tcp_keepalive_probes = 3
net.ipv4.tcp_keepalive_intvl = 30

# Increase the ARP cache size to tolerate being in a /16 subnet
net.ipv4.neigh.default.gc_thresh1 = 8192
net.ipv4.neigh.default.gc_thresh2 = 32768
net.ipv4.neigh.default.gc_thresh3 = 65536
net.ipv6.neigh.default.gc_thresh1 = 8192
net.ipv6.neigh.default.gc_thresh2 = 32768
net.ipv6.neigh.default.gc_thresh3 = 65536

# Disable IP forwarding, we are not a router
net.ipv4.ip_forward = 0

# Follow security best practices for ignoring broadcast ping requests
net.ipv4.icmp_echo_ignore_broadcasts = 1

# Increase the pending connection and accept backlog to handle larger
connection bursts.
```

```
net.core.somaxconn=4096
net.ipv4.tcp_max_syn_backlog=4096
```

安裝 Linux

您必須在所有 Red Hat Enterprise Linux 網格主機上安裝 StorageGRID。若要取得受支援版本的列表，請使用 NetApp 互通性表工具。

開始之前

確保您的作業系統符合 StorageGRID 的最低核心版本要求，如下所示。使用命令 `uname -r` 取得您的作業系統的核心版本，或諮詢您的作業系統供應商。

Red Hat Enterprise Linux 版本	最低核心版本	核心包名稱
8.8 (已棄用)	4.18.0-477.10.1.el8_8.x86_64	內核-4.18.0-477.10.1.el8_8.x86_64
8.10	4.18.0-553.el8_10.x86_64	內核-4.18.0-553.el8_10.x86_64
9.0 (已棄用)	5.14.0-70.22.1.el9_0.x86_64	內核-5.14.0-70.22.1.el9_0.x86_64
9.2 (已棄用)	5.14.0-284.11.1.el9_2.x86_64	內核-5.14.0-284.11.1.el9_2.x86_64
9.4	5.14.0-427.18.1.el9_4.x86_64	內核-5.14.0-427.18.1.el9_4.x86_64
9.6	5.14.0-570.18.1.el9_6.x86_64	內核-5.14.0-570.18.1.el9_6.x86_64

步驟

1. 根據經銷商的說明或您的標準程序在所有實體或虛擬網格主機上安裝 Linux。



如果您使用的是標準 Linux 安裝程序，請選擇「計算節點」軟體配置（如果可用）或「最小安裝」基礎環境。不要安裝任何圖形桌面環境。

2. 確保所有主機都可以存取軟體包儲存庫，包括 Extras 頻道。

您可能需要在此安裝過程的稍後階段需要這些附加軟體包。

3. 如果啟用了交換：

- a. 運行以下命令：`$ sudo swapoff --all`

- b. 刪除所有交換條目 `'/etc/fstab` 保留設定。



如果無法完全停用交換，可能會嚴重降低效能。

設定主機網路 (Red Hat Enterprise Linux)

在主機上完成 Linux 安裝後，您可能需要執行一些額外的配置，以在每個主機上準備一組適合映射到稍後部署的StorageGRID節點的網路介面。

開始之前

- 您已審閱["StorageGRID網路指南"](#)。
- 您已查看有關["節點容器遷移要求"](#)。
- 如果您正在使用虛擬主機，您已經閱讀了[MAC 位址克隆的注意事項與建議](#)在配置主機網路之前。



如果您使用虛擬機器作為主機，則應選擇 VMXNET 3 作為虛擬網路介面卡。VMware E1000 網路介面卡導致在某些 Linux 發行版上部署的StorageGRID容器出現連線問題。

關於此任務

網格節點必須能夠存取網格網路，以及可選的管理和客戶端網路。您可以透過建立將主機的實體介面與每個網格節點的虛擬介面相關聯的對應來提供此存取。建立主機介面時，使用友善名稱以便於跨所有主機部署並實現遷移。

主機和一個或多個節點之間可以共用相同的介面。例如，您可能使用相同的介面進行主機存取和節點管理網路訪問，以方便主機和節點維護。儘管主機和各個節點之間可以共享相同的接口，但所有節點都必須具有不同的 IP 位址。IP 位址不能在節點之間或主機和任何節點之間共用。

您可以使用相同的主機網路介面為主機上的所有StorageGRID節點提供網格網路介面；您可以為每個節點使用不同的主機網路介面；或者您可以在兩者之間做一些事情。但是，您通常不會為單一節點提供相同的主機網路介面作為網格網路介面和管理網路接口，或為一個節點提供相同的主機網路介面作為網格網路介面並為另一個節點提供相同的客戶端網路介面。

您可以透過多種方式完成此任務。例如，如果您的主機是虛擬機，並且您為每個主機部署一個或兩個StorageGRID節點，則可以在虛擬機管理程式中建立正確數量的網路接口，並使用一對一映射。如果您在裸機主機上部署多個節點以供生產使用，則可以利用 Linux 網路堆疊對 VLAN 和 LACP 的支援來實現容錯和頻寬共用。以下部分提供了這兩個範例的詳細方法。您不需要使用其中任何一個範例；您可以使用任何滿足您需求的方法。



請勿直接使用綁定或橋接設備作為容器網路介面。這樣做可以防止由於容器命名空間中結合使用 MACVLAN 和橋接設備而導致的核心問題而導致的節點啟動。相反，使用非綁定設備，例如 VLAN 或虛擬乙太網路 (veth) 對。在節點設定檔中將此設備指定為網路介面。

相關資訊

["建立節點設定檔"](#)

MAC 位址克隆的注意事項與建議

MAC 位址克隆會導致容器使用主機的 MAC 位址，而主機使用您指定的位址或隨機產生的 MAC 位址。您應該使用 MAC 位址複製來避免使用混雜模式網路配置。

啟用 MAC 克隆

在某些環境中，可以透過 MAC 位址複製來增強安全性，因為它使您能夠為管理網路、網格網路和用戶端網路使用專用虛擬 NIC。讓容器使用主機上專用 NIC 的 MAC 位址可以避免使用混雜模式網路配置。



MAC 位址複製旨在與虛擬伺服器安裝一起使用，並且可能無法在所有實體設備配置中正常運作。



如果由於 MAC 克隆目標介面繁忙而導致節點啟動失敗，則可能需要在啟動節點之前將連結設定為「關閉」。此外，虛擬環境可能會在連結啟動時阻止網路介面上的 MAC 克隆。如果由於介面繁忙而導致節點無法設定 MAC 位址並啟動，則在啟動節點之前將連結設定為「關閉」可能會解決該問題。

預設情況下，MAC 位址克隆是停用的，必須透過節點配置鍵進行設定。您應該在安裝StorageGRID時啟用它。

每個網路都有一個密鑰：

- ADMIN_NETWORK_TARGET_TYPE_INTERFACE_CLONE_MAC
- GRID_NETWORK_TARGET_TYPE_INTERFACE_CLONE_MAC
- CLIENT_NETWORK_TARGET_TYPE_INTERFACE_CLONE_MAC

將該鍵設為「true」會導致容器使用主機 NIC 的 MAC 位址。此外，主機將使用指定容器網路的 MAC 位址。預設情況下，容器位址是隨機產生的位址，但如果您使用`_NETWORK_MAC`節點配置金鑰，則使用該位址。主機和容器總是會有不同的 MAC 位址。



如果在虛擬主機上啟用 MAC 複製而沒有在虛擬機器管理程式上啟用混雜模式，可能會導致使用主機介面的 Linux 主機網路停止運作。

MAC 克隆用例

MAC 克隆有兩種用例需要考慮：

- MAC 克隆未啟用：當`_CLONE_MAC`如果節點設定檔中的 鍵未設置，或設定為“false”，則主機將使用主機 NIC MAC，而容器將具有StorageGRID產生的 MAC，除非在`_NETWORK_MAC`鑰匙。如果在`_NETWORK_MAC`鍵，容器將具有在`_NETWORK_MAC`鑰匙。這種密鑰配置需要使用混雜模式。
- 啟用 MAC 克隆：當`_CLONE_MAC`節點設定檔中的鍵設定為“true”，容器使用主機 NIC MAC，主機使用StorageGRID產生的 MAC，除非在`_NETWORK_MAC`鑰匙。如果在`_NETWORK_MAC`金鑰，主機使用指定的位址而不是產生的位址。在這種金鑰配置中，您不應該使用混雜模式。



如果您不想使用 MAC 位址克隆，而是允許所有介面接收和傳輸除虛擬機器管理程式指派的 MAC 位址之外的 MAC 位址的數據，請確保虛擬交換器和連接埠群組層級的安全屬性設定為混雜模式、MAC 位址變更和偽造傳輸的 接受。虛擬交換器上設定的值可能會被連接埠群組層級的值覆蓋，因此請確保兩個地方的設定相同。

若要啟用 MAC 克隆，請參閱["建立節點設定檔的說明"](#)。

MAC 克隆範例

啟用 MAC 克隆的範例，其中主機的 MAC 位址為 11:22:33:44:55:66，介面為 ens256，節點設定檔中包含以下按鍵：

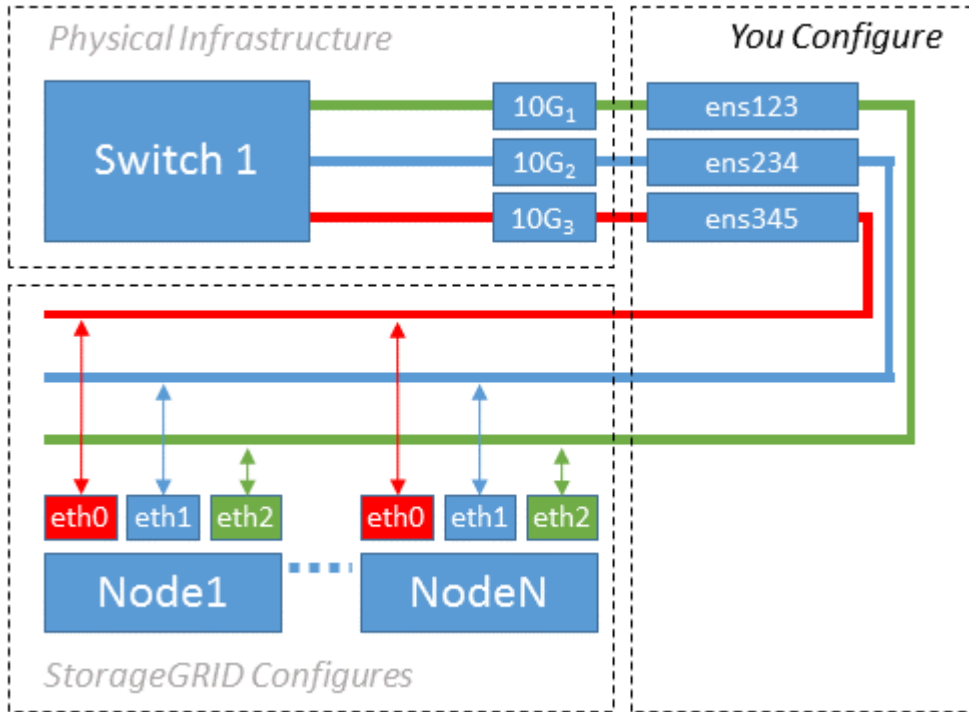
- ADMIN_NETWORK_TARGET = ens256
- ADMIN_NETWORK_MAC = b2:9c:02:c2:27:10

- ADMIN_NETWORK_TARGET_TYPE_INTERFACE_CLONE_MAC = true

結果：ens256 的主機 MAC 為 b2:9c:02:c2:27:10，管理網路 MAC 為 11:22:33:44:55:66

範例 1：一對一對應到實體或虛擬 NIC

範例 1 描述了一個簡單的實體介面映射，它幾乎不需要或根本不需要主機端配置。



Linux 作業系統創建 `ensXYZ` 在安裝或啟動期間自動新增接口，或在熱添加接口時新增接口。除了確保介面設定為啟動後自動啟動之外，不需要進行任何設定。你必須確定哪一個 `ensXYZ` 對應於哪個 StorageGRID 網路（網格、管理或用戶端），以便您可以在稍後的設定過程中提供正確的對應。

請注意，圖中顯示了多個 StorageGRID 節點；但是，您通常會將此配置用於單節點虛擬機器。

如果交換器 1 是實體交換機，則應將連接到介面 10G1 至 10G3 的连接埠配置為存取模式，並將它們放置在適當的 VLAN 上。

範例 2：承載 VLAN 的 LACP 綁定

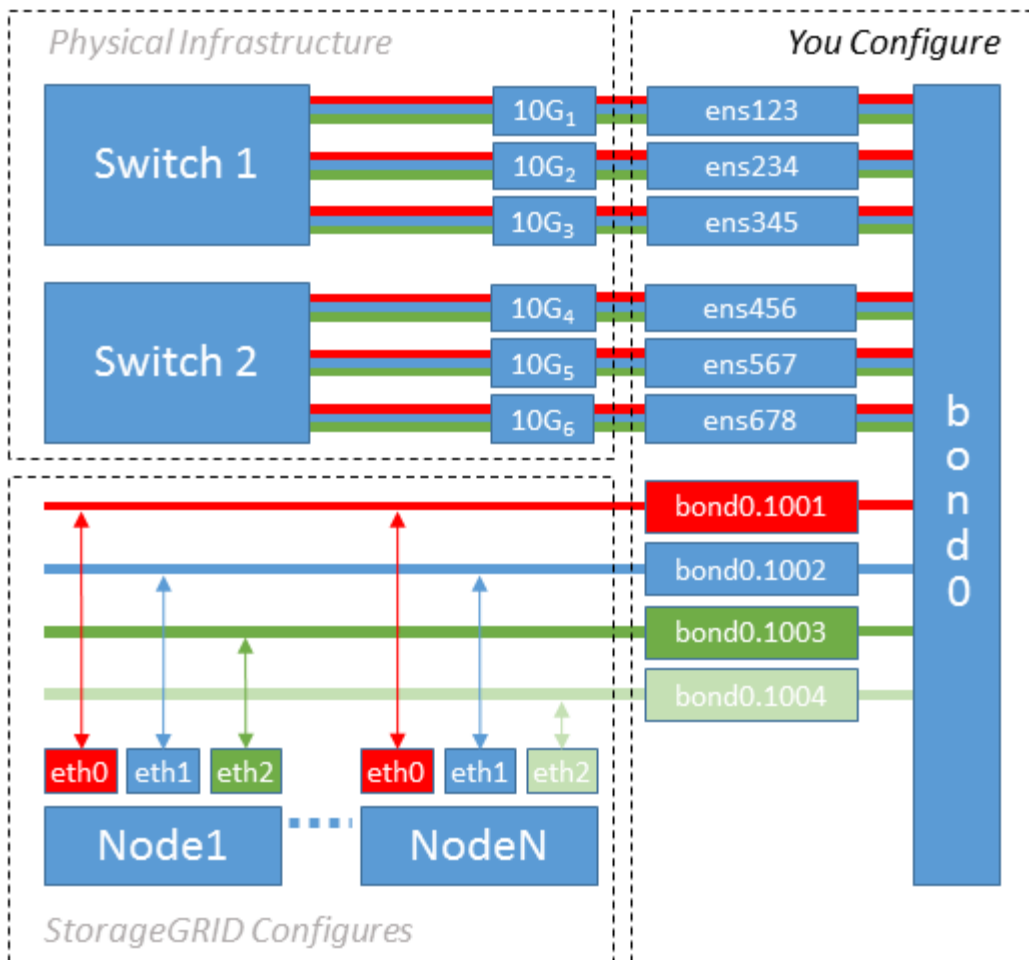
關於此任務

範例 2 假設您熟悉綁定網路介面以及如何在您所使用的 Linux 發行版上建立 VLAN 介面。

範例 2 描述了一種通用、靈活、基於 VLAN 的方案，該方案有助於在單一主機上的所有節點之間共享所有可用的網路頻寬。此範例特別適用於裸機主機。

為了理解這個例子，假設每個資料中心都有三個獨立的子網，分別為網格、管理和客戶端網路。子網路位於單獨的 VLAN（1001、1002 和 1003）上，並透過 LACP 綁定中繼連接埠（bond0）呈現給主機。您將在綁定上配置三個 VLAN 介面：bond0.1001、bond0.1002 和 bond0.1003。

如果需要為同一台主機上的節點網路使用單獨的 VLAN 和子網，則可以在綁定上新增 VLAN 介面並將其對應到主機中（圖中顯示為 bond0.1004）。



步驟

1. 將用於StorageGRID網路連線的所有實體網路介面聚合到單一 LACP 綁定中。

對每個主機上的綁定使用相同的名稱。例如，bond0。

2. 使用標準 VLAN 介面命名約定建立使用此綁定作為其關聯「實體設備」的 VLAN 介面 physdev-name.VLAN ID。

請注意，步驟 1 和 2 需要在終止網路連結另一端的邊緣交換器上進行適當的設定。邊緣交換器連接埠也必須聚合到 LACP 連接埠通道中，配置為主幹，並允許傳遞所有必要的 VLAN。

提供了針對每個主機網路配置方案的範例介面設定檔。

相關資訊

["範例 /etc/sysconfig/network-scripts"](#)

配置主機儲存

您必須為每個主機指派區塊儲存磁碟區。

開始之前

您已閱讀了以下主題，它們提供了完成此任務所需的資訊：

- "儲存和效能要求"
- "節點容器遷移要求"

關於此任務

將區塊儲存磁碟區 (LUN) 指派給主機時，請使用「儲存需求」中的表格決定以下內容：

- 每個主機所需的磁碟區數（基於將在該主機上部署的節點數量和類型）
- 每個磁碟區的儲存類別（即系統資料或物件資料）
- 每卷大小

在主機上部署StorageGRID節點時，您將使用此資訊以及 Linux 指派給每個實體磁碟區的持久名稱。



您不需要對任何這些磁碟區進行分割、格式化或掛載；您只需要確保它們對主機可見。



僅元資料儲存節點只需要一個物件資料 LUN。

避免使用「原始」特殊設備文件(/dev/sdb (例如) 在編寫卷名清單時。這些檔案可能會在主機重新啟動後發生變化，這會影響系統的正常運作。如果您正在使用 iSCSI LUN 和裝置對應器多路徑，請考慮在 `dev/mapper` 目錄，特別是當您的 SAN 拓撲包括到共用儲存的冗餘網路路徑時。或者，您可以使用系統建立的軟鏈接 `dev/disk/by-path/` 用於您的持久設備名稱。

例如：

```
ls -l
$ ls -l /dev/disk/by-path/
total 0
lrwxrwxrwx 1 root root 9 Sep 19 18:53 pci-0000:00:07.1-ata-2 -> ../../sr0
lrwxrwxrwx 1 root root 9 Sep 19 18:53 pci-0000:03:00.0-scsi-0:0:0:0 ->
../../sda
lrwxrwxrwx 1 root root 10 Sep 19 18:53 pci-0000:03:00.0-scsi-0:0:0:0-part1
-> ../../sda1
lrwxrwxrwx 1 root root 10 Sep 19 18:53 pci-0000:03:00.0-scsi-0:0:0:0-part2
-> ../../sda2
lrwxrwxrwx 1 root root 9 Sep 19 18:53 pci-0000:03:00.0-scsi-0:0:1:0 ->
../../sdb
lrwxrwxrwx 1 root root 9 Sep 19 18:53 pci-0000:03:00.0-scsi-0:0:2:0 ->
../../sdc
lrwxrwxrwx 1 root root 9 Sep 19 18:53 pci-0000:03:00.0-scsi-0:0:3:0 ->
../../sdd
```

每次安裝的結果都會有所不同。

為每個區塊儲存磁碟區指派友善名稱，以簡化初始StorageGRID安裝和未來的維護程序。如果您使用裝置映射器多路徑驅動程式對共用儲存磁碟區進行冗餘訪問，則可以使用 `alias` 你的領域 `etc/multipath.conf` 文件。

例如：

```

multipaths {
  multipath {
    wwid 3600a09800059d6df00005df2573c2c30
    alias docker-storage-volume-hostA
  }
  multipath {
    wwid 3600a09800059d6df00005df3573c2c30
    alias sgws-adml-var-local
  }
  multipath {
    wwid 3600a09800059d6df00005df4573c2c30
    alias sgws-adml-audit-logs
  }
  multipath {
    wwid 3600a09800059d6df00005df5573c2c30
    alias sgws-adml-tables
  }
  multipath {
    wwid 3600a09800059d6df00005df6573c2c30
    alias sgws-gw1-var-local
  }
  multipath {
    wwid 3600a09800059d6df00005df7573c2c30
    alias sgws-sn1-var-local
  }
  multipath {
    wwid 3600a09800059d6df00005df7573c2c30
    alias sgws-sn1-rangedb-0
  }
  ...
}

```

以這種方式使用別名字段會導致別名在 `/dev/mapper` 主機上的目錄，可讓您在設定或維護作業需要指定區塊儲存磁碟區時指定一個友善且易於驗證的名稱。



如果您要設定共用儲存體以支援StorageGRID節點遷移並使用裝置映射器多路徑，則可以建立並安裝通用 `/etc/multipath.conf` 在所有同地主機上。只需確保在每個主機上使用不同的容器引擎儲存磁碟區。使用別名並在每個容器引擎儲存磁碟區 LUN 的別名中包含目標主機名稱將使其易於記憶，因此建議這樣做。



不再支援將 Docker 作為純軟體部署的容器引擎。Docker 將在未來的版本中被另一個容器引擎取代。

相關資訊

["配置容器引擎儲存卷"](#)

配置容器引擎儲存卷

在安裝容器引擎（Docker 或 Podman）之前，您可能需要格式化儲存磁碟區並掛載它。



不再支援將 Docker 作為純軟體部署的容器引擎。Docker 將在未來的版本中被另一個容器引擎取代。

關於此任務

如果您打算使用本機儲存作為 Docker 或 Podman 儲存卷，並且包含以下內容的主機分割區上有足夠的可用空間，則可以跳過這些步驟 `/var/lib/docker` 對於 Docker 和 `/var/lib/containers` 對於 Podman。



Podman 僅支援 Red Hat Enterprise Linux (RHEL)。

步驟

1. 在容器引擎儲存磁碟區上建立檔案系統：

```
sudo mkfs.ext4 container-engine-storage-volume-device
```

2. 掛載容器引擎儲存卷：

- 對於 Docker：

```
sudo mkdir -p /var/lib/docker
sudo mount container-storage-volume-device /var/lib/docker
```

- 對於 Podman：

```
sudo mkdir -p /var/lib/containers
sudo mount container-storage-volume-device /var/lib/containers
```

3. 將 `container-storage-volume-device` 的條目加入 `/etc/fstab`。

此步驟可確保儲存磁碟區在主機重新啟動後自動重新掛載。

安裝 Docker

StorageGRID系統作為容器集合在 Red Hat Enterprise Linux 上運作。如果您選擇使用 Docker 容器引擎，請依照下列步驟安裝 Docker。否則，[安裝 Podman](#)。

步驟

1. 依照 Linux 發行版的說明安裝 Docker。



如果您的 Linux 發行版中不包含 Docker，您可以從 Docker 網站下載它。

2. 透過執行以下兩個命令確保 Docker 已啟用並啟動：

```
sudo systemctl enable docker
```

```
sudo systemctl start docker
```

3. 輸入以下內容，確認您已安裝預期版本的 Docker：

```
sudo docker version
```

客戶端和伺服器版本必須是 1.11.0 或更高版本。

安裝 Podman

StorageGRID系統作為容器集合在 Red Hat Enterprise Linux 上運作。如果您選擇使用 Podman 容器引擎，請依照以下步驟安裝 Podman。否則，[安裝 Docker](#)。



Podman 僅支援 Red Hat Enterprise Linux (RHEL)。

步驟

1. 依照 Linux 發行版的說明安裝 Podman 和 Podman-Docker。



安裝 Podman 時也必須安裝 Podman-Docker 套件。

2. 輸入以下內容確認您已安裝預期版本的 Podman 和 Podman-Docker：

```
sudo docker version
```



Podman-Docker 套件可讓您使用 Docker 命令。

客戶端和伺服器版本必須是 3.2.3 或更高版本。

```
Version: 3.2.3
API Version: 3.2.3
Go Version: go1.15.7
Built: Tue Jul 27 03:29:39 2021
OS/Arch: linux/amd64
```

安裝StorageGRID主機服務

您使用StorageGRID RPM 套件來安裝StorageGRID主機服務。

關於此任務

這些說明描述如何從 RPM 套件安裝主機服務。或者，您可以使用安裝存檔中包含的 DNF 儲存庫元資料來遠端安裝 RPM 套件。請參閱適用於您的 Linux 作業系統的 DNF 儲存庫說明。

步驟

1. 將StorageGRID RPM 套件複製到每個主機，或使其在共用儲存上可用。

例如，將它們放在 `/tmp` 目錄，以便您可以在下一步中使用範例命令。

2. 以 root 身分或具有 sudo 權限的帳戶登入每個主機，並按指定順序執行以下命令：

```
sudo dnf --nogpgcheck localinstall /tmp/StorageGRID-Webscale-Images-  
version-SHA.rpm
```

```
sudo dnf --nogpgcheck localinstall /tmp/StorageGRID-Webscale-Service-  
version-SHA.rpm
```



您必須先安裝映像包，然後再安裝服務包。



如果您將軟體包放在 /tmp，修改命令以反映您使用的路徑。

在 Red Hat Enterprise Linux 上自動安裝StorageGRID

您可以自動安裝StorageGRID主機服務和網格節點的設定。

在以下任何情況下，自動化部署都可能有用：

- 您已經使用標準編排框架（例如 Ansible、Puppet 或 Chef）來部署和設定實體或虛擬主機。
- 您打算部署多個StorageGRID實例。
- 您正在部署一個大型、複雜的StorageGRID實例。

StorageGRID主機服務由套件安裝並由設定檔驅動。您可以使用下列方法之一建立設定檔：

- "[建立設定檔](#)"在手動安裝過程中以互動方式進行。
- 提前（或以程式設計方式）準備設定文件，以便使用標準編排框架實現自動安裝，如本文所述。

StorageGRID提供選購的 Python 腳本，用於自動設定StorageGRID裝置和整個StorageGRID系統（「網格」）。您可以直接使用這些腳本，也可以檢查它們以了解如何使用"[StorageGRID安裝 REST API](#)"在您自己開發的網格部署和配置工具中。

自動安裝並設定StorageGRID主機服務

您可以使用標準編排框架（例如 Ansible、Puppet、Chef、Fabric 或 SaltStack）自動安裝StorageGRID主機服務。

StorageGRID主機服務包裝在 RPM 中，並由您可以提前（或以程式設計方式）準備的設定檔驅動，以實現自動安裝。如果您已經使用標準編排框架來安裝和設定 RHEL，那麼將StorageGRID新增至您的劇本或食譜應該很簡單。

請參閱 Ansible 角色和劇本範例 `/extras` 安裝檔案隨附的資料夾。Ansible playbook 展示了 `storagegrid` 角色準備主機並將StorageGRID安裝到目標伺服器上。您可以根據需要自訂角色或劇本。



範例劇本不包括在啟動StorageGRID主機服務之前建立網路設備所需的步驟。在最終確定並使用劇本之前添加這些步驟。

您可以自動執行準備主機和部署虛擬網格節點的所有步驟。

Ansible 角色和劇本範例

範例 Ansible 角色和劇本隨安裝檔案一起提供，位於 `/extras` 資料夾。Ansible playbook 展示了 `storagegrid` 角色準備主機並將StorageGRID安裝到目標伺服器上。您可以根據需要自訂角色或劇本。

提供的安裝任務 `storagegrid` 角色範例使用 `ansible.builtin.dnf` 模組從本機 RPM 檔案或遠端 Yum 儲存庫執行安裝。如果模組不可用或不受支持，您可能需要編輯以下文件中的相應 Ansible 任務以使用 `yum` 或者 `ansible.builtin.yum` 模組：

- `roles/storagegrid/tasks/rhel_install_from_repo.yml`
- `roles/storagegrid/tasks/rhel_install_from_local.yml`

自動配置StorageGRID

部署網格節點後，您可以自動化StorageGRID系統的配置。

開始之前

- 您從安裝檔案中知道以下文件的位置。

檔案名稱	描述
配置儲存網格.py	用於自動化配置的 Python 腳本
配置儲存網格.sample.json	與腳本一起使用的範例設定文件
配置儲存網格.blank.json	與腳本一起使用的空白配置文件

- 您已建立 `configure-storagegrid.json` 設定檔。若要建立此文件，您可以修改範例設定檔 (`configure-storagegrid.sample.json`) 或空白設定檔 (`configure-storagegrid.blank.json`)。

關於此任務

您可以使用 `configure-storagegrid.py` Python 腳本和 `configure-storagegrid.json` 設定檔來自動化StorageGRID系統的設定。



您也可以使用網格管理器或安裝 API 設定系統。

步驟

1. 登入您用來執行 Python 腳本的 Linux 機器。
2. 前往解壓縮安裝檔案的目錄。

例如：

```
cd StorageGRID-Webscale-version/platform
```

在哪裡 platform 是 `debs` , `rpms` , 或者 `vsphere` 。

3. 運行 Python 腳本並使用您建立的設定檔。

例如：

```
./configure-storagegrid.py ./configure-storagegrid.json --start-install
```

結果

恢復計劃 `zip` 檔案是在設定過程中產生的，它會被下載到您執行安裝和設定過程的目錄中。您必須備份復原套件文件，以便在一個或多個網格節點發生故障時可以還原StorageGRID系統。例如，將其複製到安全的備份網路位置和安全的雲端儲存位置。



復原包檔案必須是安全的，因為它包含可用於從StorageGRID系統取得資料的加密金鑰和密碼。

如果您指定產生隨機密碼，請開啟 `Passwords.txt` 檔案並尋找存取StorageGRID系統所需的密碼。

```
#####  
##### The StorageGRID "Recovery Package" has been downloaded as: #####  
#####      ./sgws-recovery-package-994078-rev1.zip      #####  
#####   Safeguard this file as it will be needed in case of a   #####  
#####           StorageGRID node recovery.           #####  
#####
```

當顯示確認訊息時，您的StorageGRID系統已安裝並設定。

```
StorageGRID has been configured and installed.
```

相關資訊

["安裝 REST API"](#)

部署虛擬網格節點 (Red Hat)

為 Red Hat Enterprise Linux 部署建立節點設定檔

節點設定檔是小型文字文件，提供StorageGRID主機服務啟動節點並將其連接到適當的網路和區塊儲存資源所需的資訊。節點設定檔用於虛擬節點，不用於設備節點。

節點設定檔的位置

將每個StorageGRID節點の設定檔放在 `/etc/storagegrid/nodes` 節點將運行的主機上的目錄。例如，如果您打算在 HostA 上執行一個管理節點、一個網關節點和一個儲存節點，則必須將三個節點設定檔放在 `/etc/storagegrid/nodes` 在 HostA 上。

您可以使用文字編輯器（例如 vim 或 nano）直接在每個主機上建立設定文件，也可以在其他地方建立它們並將它們移至每個主機。

節點設定檔的命名

設定檔的名稱很重要。格式為 `node-name.conf`，在哪裡 `node-name` 是您指派給節點的名稱。此名稱出現在StorageGRID安裝程式中，用於節點維護作業，例如節點遷移。

節點名稱必須遵循以下規則：

- 必須是唯一的
- 必須以字母開頭
- 可以包含字元 A 到 Z 和 a 到 z
- 可以包含數字 0 到 9
- 可以包含一個或多個連字符 (-)
- 不得超過 32 個字符，不包括 `.conf` 擴大

任何文件 `/etc/storagegrid/nodes` 不遵循這些命名約定的內容將不會被主機服務解析。

如果您打算為電網採用多站點拓撲，則典型的節點命名方案可能是：

```
site-nodetype-nodenumnumber.conf
```

例如，您可以使用 `dc1-adm1.conf` 對於資料中心 1 中的第一個管理節點，以及 `dc2-sn3.conf` 用於資料中心 2 中的第三個儲存節點。但是，您可以使用任何您喜歡的方案，只要所有節點名稱都遵循命名規則。

節點設定檔的內容

設定檔包含鍵/值對，每行一個鍵和一個值。對於每個鍵/值對，請遵循以下規則：

- 鍵和值必須用等號分隔(=) 和可選的空白。
- 鍵中不能包含空白。
- 值可以包含嵌入空格。
- 任何前導或尾隨空格都會被忽略。

下表定義了所有受支援的鍵的值。每個鍵都有以下標識之一：

- 必需：每個節點或指定節點類型都需要
- 最佳實務：可選，但建議使用
- 可選：所有節點可選

管理網路金鑰

管理員IP

價值	指定
<p>此節點所屬網格的主管理節點的網格網路 IPv4 位址。對於 <code>NODE_TYPE = VM_Admin_Node</code> 和 <code>ADMIN_ROLE = Primary</code> 的網格節點，使用您為 <code>GRID_NETWORK_IP</code> 指定的相同值。如果省略此參數，節點將嘗試使用 mDNS 發現主管理節點。</p> <p>"網格節點如何發現主管理節點"</p> <p>注意：在主管理節點上，此值會被忽略，甚至可能被禁止。</p>	最佳實踐

管理網路配置

價值	指定
DHCP、靜態或停用	選修的

管理員網路

價值	指定
<p>以 CIDR 表示法表示的子網路的逗號分隔列表，此節點應使用管理網路閘道與其進行通訊。</p> <p>例子：172.16.0.0/21,172.17.0.0/21</p>	選修的

管理員網路網關

價值	指定
<p>此節點的本機管理網路閘道的 IPv4 位址。必須位於由 ADMIN_NETWORK_IP 和 ADMIN_NETWORK_MASK 定義的子網路上。對於 DHCP 配置的網路，此值將被忽略。</p> <p>例子：</p> <p>1.1.1.1</p> <p>10.224.4.81</p>	<p>如果 `ADMIN_NETWORK_ESL` 已指定。否則為可選。</p>

管理網路 IP

價值	指定
<p>管理網路上此節點的 IPv4 位址。僅當 ADMIN_NETWORK_CONFIG = STATIC 時才需要此鍵；不要將其指定為其他值。</p> <p>例子：</p> <p>1.1.1.1</p> <p>10.224.4.81</p>	<p>當 ADMIN_NETWORK_CONFIG = STATIC 時必需。</p> <p>否則為可選。</p>

管理員網路MAC位址

價值	指定
<p>容器中管理網路介面的 MAC 位址。</p> <p>此字段是可選的。如果省略，則會自動產生 MAC 位址。</p> <p>必須是用冒號分隔的 6 對十六進位數字。</p> <p>例子： b2:9c:02:c2:27:10</p>	<p>選修的</p>

管理網路遮罩

價值	指定
<p>管理網路上此節點的 IPv4 網路遮罩。當 ADMIN_NETWORK_CONFIG = STATIC 時指定此鍵；不要為其他值指定它。</p> <p>例子：</p> <p>255.255.255.0</p> <p>255.255.248.0</p>	<p>如果指定了 ADMIN_NETWORK_IP 且 ADMIN_NETWORK_CONFIG = STATIC，則必要。</p> <p>否則為可選。</p>

管理網路最大傳輸單元 (MTU)

價值	指定
<p>管理網路上此節點的最大傳輸單元 (MTU)。如果 ADMIN_NETWORK_CONFIG = DHCP，則不要指定。如果指定，則值必須介於 1280 和 9216 之間。如果省略，則使用 1500。</p> <p>如果要使用巨型幀，請將 MTU 設定為適合巨型幀的值，例如 9000。否則，保留預設值。</p> <p>重要：網路的 MTU 值必須與節點連接到的交換器連接埠上配置的值相符。否則，可能會出現網路效能問題或資料包遺失。</p> <p>例子：</p> <p>1500</p> <p>8192</p>	選修的

管理網路目標

價值	指定
<p>用於StorageGRID節點管理網路存取的主機設備的名稱。僅支援網路介面名稱。通常，您使用的介面名稱與 GRID_NETWORK_TARGET 或 CLIENT_NETWORK_TARGET 指定的介面名稱不同。</p> <p>注意：不要使用綁定或橋接設備作為網路目標。在綁定設備上設定 VLAN（或其他虛擬介面），或使用網橋和虛擬乙太網路（veth）對。</p> <p>最佳實務：即使此節點最初沒有管理網路 IP 位址，也要指定值。然後，您可以稍後新增管理網路 IP 位址，而無需重新設定主機上的節點。</p> <p>例子：</p> <p>bond0.1002</p> <p>ens256</p>	最佳實踐

管理網路目標類型

價值	指定
介面（這是唯一支援的值。）	選修的

ADMIN_NETWORK_TARGET_TYPE_INTERFACE_CLONE_MAC

價值	指定
<p>對還是錯</p> <p>將該鍵設為「true」以使StorageGRID容器使用管理網路上主機目標介面的 MAC 位址。</p> <p>*最佳實務：*在需要混雜模式的網路中，請改用 ADMIN_NETWORK_TARGET_TYPE_INTERFACE_CLONE_MAC 鍵。</p> <p>有關 MAC 克隆的更多詳細資訊：</p> <ul style="list-style-type: none"> • "MAC 位址複製的注意事項與建議 (Red Hat Enterprise Linux) " • "MAC 位址克隆的注意事項和建議 (Ubuntu 或 Debian) " 	最佳實踐

管理員角色

價值	指定
<p>主或非主</p> <p>只有當 NODE_TYPE = VM_Admin_Node 時才需要此鍵；不要為其他節點類型指定它。</p>	<p>當 NODE_TYPE = VM_Admin_Node 時必需</p> <p>否則為可選。</p>

區塊設備密鑰

區塊設備審計日誌

價值	指定
<p>此節點將用於持久性儲存稽核日誌的區塊設備特殊檔案的路徑和名稱。</p> <p>例子：</p> <pre>/dev/disk/by-path/pci-0000:03:00.0-scsi-0:0:0:0</pre> <pre>/dev/disk/by-id/wwn-0x600a09800059d6df000060d757b475fd</pre> <pre>/dev/mapper/sgws-adm1-audit-logs</pre>	<p>對於 NODE_TYPE = VM_Admin_Node 的節點是必要的。不要為其他節點類型指定它。</p>

BLOCK_DEVICE_RANGEDB_nnn

價值	指定
<p>此節點將用於持久性物件儲存的區塊設備特殊檔案的路徑和名稱。僅 <code>NODE_TYPE = VM_Storage_Node</code> 的節點需要此鍵；不要為其他節點類型指定它。</p> <p>僅 <code>BLOCK_DEVICE_RANGEDB_000</code> 是必需的；其餘的是可選的。為 <code>BLOCK_DEVICE_RANGEDB_000</code> 指定的區塊設備必須至少為 4 TB；其他的可以更小。</p> <p>不要留下空隙。如果您指定 <code>BLOCK_DEVICE_RANGEDB_005</code>，則也必須指定 <code>BLOCK_DEVICE_RANGEDB_004</code>。</p> <p>注意：為了與現有部署相容，升級的節點支援兩位數金鑰。</p> <p>例子：</p> <pre>/dev/disk/by-path/pci-0000:03:00.0-scsi-0:0:0:0</pre> <pre>/dev/disk/by-id/wwn-0x600a09800059d6df000060d757b475fd</pre> <pre>/dev/mapper/sgws-sn1-rangedb-000</pre>	<p>必需的：</p> <p><code>BLOCK_DEVICE_RANGEDB_000</code></p> <p>選修的：</p> <p><code>BLOCK_DEVICE_RANGEDB_001</code></p> <p><code>BLOCK_DEVICE_RANGEDB_002</code></p> <p><code>BLOCK_DEVICE_RANGEDB_003</code></p> <p><code>BLOCK_DEVICE_RANGEDB_004</code></p> <p><code>BLOCK_DEVICE_RANGEDB_005</code></p> <p><code>BLOCK_DEVICE_RANGEDB_006</code></p> <p><code>BLOCK_DEVICE_RANGEDB_007</code></p> <p><code>BLOCK_DEVICE_RANGEDB_008</code></p> <p><code>BLOCK_DEVICE_RANGEDB_009</code></p> <p><code>BLOCK_DEVICE_RANGEDB_010</code></p> <p><code>BLOCK_DEVICE_RANGEDB_011</code></p> <p><code>BLOCK_DEVICE_RANGEDB_012</code></p> <p><code>BLOCK_DEVICE_RANGEDB_013</code></p> <p><code>BLOCK_DEVICE_RANGEDB_014</code></p> <p><code>BLOCK_DEVICE_RANGEDB_015</code></p>

區塊設備表

價值	指定
<p>此節點將用於資料庫表的持久性儲存的區塊設備特殊檔案的路徑和名稱。僅 NODE_TYPE = VM_Admin_Node 的節點需要此鍵；不要為其他節點類型指定它。</p> <p>例子：</p> <pre>/dev/disk/by-path/pci-0000:03:00.0-scsi-0:0:0:0</pre> <pre>/dev/disk/by-id/wwn-0x600a09800059d6df000060d757b475fd</pre> <pre>/dev/mapper/sgws-adm1-tables</pre>	必需的

區塊設備變數本地

價值	指定
<p>此節點將使用的區塊設備特殊檔案的路徑和名稱 `var/local` 持久性存儲。</p> <p>例子：</p> <pre>/dev/disk/by-path/pci-0000:03:00.0-scsi-0:0:0:0</pre> <pre>/dev/disk/by-id/wwn-0x600a09800059d6df000060d757b475fd</pre> <pre>/dev/mapper/sgws-snl-var-local</pre>	必需的

用戶端網路金鑰

客戶端網路配置

價值	指定
DHCP、靜態或停用	選修的

用戶端網路網關

價值	指定

<p>此節點的本機用戶端網路閘道的 IPv4 位址，必須位於 CLIENT_NETWORK_IP 和 CLIENT_NETWORK_MASK 定義的子網路上。對於 DHCP 配置的網路，此值將被忽略。</p> <p>例子：</p> <p>1.1.1.1</p> <p>10.224.4.81</p>	<p>選修的</p>
---	------------

用戶端網路 IP

價值	指定
<p>用戶端網路上此節點的 IPv4 位址。</p> <p>僅當 CLIENT_NETWORK_CONFIG = STATIC 時才需要此鍵；不要將其指定為其他值。</p> <p>例子：</p> <p>1.1.1.1</p> <p>10.224.4.81</p>	<p>當 CLIENT_NETWORK_CONFIG = STATIC 時必需</p> <p>否則為可選。</p>

用戶端網路MAC位址

價值	指定
<p>容器中用戶端網路介面的 MAC 位址。</p> <p>此字段是可選的。如果省略，則會自動產生 MAC 位址。</p> <p>必須是用冒號分隔的 6 對十六進位數字。</p> <p>例子： b2:9c:02:c2:27:20</p>	<p>選修的</p>

客戶端網路遮罩

價值	指定
<p>用戶端網路上此節點的 IPv4 網路遮罩。</p> <p>當 CLIENT_NETWORK_CONFIG = STATIC 時指定此鍵；不要為其他值指定它。</p> <p>例子：</p> <p>255.255.255.0</p> <p>255.255.248.0</p>	<p>如果指定了 CLIENT_NETWORK_IP 且 CLIENT_NETWORK_CONFIG = STATIC，則為必要</p> <p>否則為可選。</p>

客戶端網路 MTU

價值	指定
<p>客戶端網路上此節點的最大傳輸單元 (MTU)。如果 CLIENT_NETWORK_CONFIG = DHCP，則不要指定。如果指定，則值必須介於 1280 和 9216 之間。如果省略，則使用 1500。</p> <p>如果要使用巨型幀，請將 MTU 設定為適合巨型幀的值，例如 9000。否則，保留預設值。</p> <p>重要：網路的 MTU 值必須與節點連接到的交換器連接埠上配置的值相符。否則，可能會出現網路效能問題或資料包遺失。</p> <p>例子：</p> <p>1500</p> <p>8192</p>	<p>選修的</p>

客戶端網路目標

價值	指定
<p>用於StorageGRID節點客戶端網路存取的主機設備的名稱。僅支援網路介面名稱。通常，您使用的介面名稱與 GRID_NETWORK_TARGET 或 ADMIN_NETWORK_TARGET 指定的介面名稱不同。</p> <p>注意：不要使用綁定或橋接設備作為網路目標。在綁定設備上設定 VLAN（或其他虛擬介面），或使用網橋和虛擬乙太網路（veth）對。</p> <p>*最佳實務：*即使此節點最初沒有客戶端網路 IP 位址，也要指定值。然後，您可以稍後新增客戶端網路 IP 位址，而無需重新配置主機上的節點。</p> <p>例子：</p> <pre>bond0.1003</pre> <pre>ens423</pre>	最佳實踐

用戶端網路目標類型

價值	指定
介面（這是唯一支援的值。）	選修的

用戶端網路目標類型介面克隆MAC位址

價值	指定
<p>對還是錯</p> <p>將該鍵設定為「true」以使StorageGRID容器使用客戶端網路上主機目標介面的 MAC 位址。</p> <p>*最佳實務：*在需要混雜模式的網路中，請改用 CLIENT_NETWORK_TARGET_TYPE_INTERFACE_CLONE_MAC 鍵。</p> <p>有關 MAC 克隆的更多詳細資訊：</p> <ul style="list-style-type: none"> • "MAC 位址複製的注意事項與建議 (Red Hat Enterprise Linux) " • "MAC 位址克隆的注意事項和建議 (Ubuntu 或 Debian) " 	最佳實踐

網格網路鍵

網格網路配置

價值	指定
靜態或 DHCP 如果未指定，則預設為 STATIC。	最佳實踐

GRID_NETWORK_GATEWAY

價值	指定
此節點的本機網格網路閘道的 IPv4 位址，必須位於由 GRID_NETWORK_IP 和 GRID_NETWORK_MASK 定義的子網路上。對於 DHCP 配置的網路，此值將被忽略。 如果網格網路是沒有網關的單一子網，請使用子網路的標準網關位址 (XYZ1) 或此節點的 GRID_NETWORK_IP 值；任一值將簡化未來潛在的網格網路擴充。	必需的

網格網路IP

價值	指定
網格網路上此節點的 IPv4 位址。僅當 GRID_NETWORK_CONFIG = STATIC 時才需要此鍵；不要將其指定為其他值。 例子： 1.1.1.1 10.224.4.81	當 GRID_NETWORK_CONFIG = STATIC 時必需 否則為可選。

網格網路MAC位址

價值	指定
容器中網格網路介面的 MAC 位址。 必須是用冒號分隔的 6 對十六進位數字。 例子： b2:9c:02:c2:27:30	選修的 如果省略，則會自動產生 MAC 位址。

網格網路遮罩

價值	指定
<p>網格網路上此節點的 IPv4 網路遮罩。當 GRID_NETWORK_CONFIG = STATIC 時指定此鍵；不要為其他值指定它。</p> <p>例子：</p> <p>255.255.255.0</p> <p>255.255.248.0</p>	<p>當指定 GRID_NETWORK_IP 且 GRID_NETWORK_CONFIG = STATIC 時必要。</p> <p>否則為可選。</p>

GRID_NETWORK_MTU

價值	指定
<p>網格網路上此節點的最大傳輸單元 (MTU)。如果 GRID_NETWORK_CONFIG = DHCP，則不要指定。如果指定，則值必須介於 1280 和 9216 之間。如果省略，則使用 1500。</p> <p>如果要使用巨型幀，請將 MTU 設定為適合巨型幀的值，例如 9000。否則，保留預設值。</p> <p>重要：網路的 MTU 值必須與節點連接到的交換器連接埠上配置的值相符。否則，可能會出現網路效能問題或資料包遺失。</p> <p>重要：為了獲得最佳網路效能，所有節點都應在其網格網路介面上配置相似的 MTU 值。如果各節點上的網格網路的 MTU 設定有顯著差異，則會觸發*網格網路 MTU 不符*警報。所有網路類型的 MTU 值不必相同。</p> <p>例子：</p> <p>1500</p> <p>8192</p>	<p>選修的</p>

網格網路目標

價值	指定
<p>用於StorageGRID節點網絡存取的主機設備的名稱。僅支援網路介面名稱。通常，您使用的介面名稱與為 ADMIN_NETWORK_TARGET 或 CLIENT_NETWORK_TARGET 指定的介面名稱不同。</p> <p>注意：不要使用綁定或橋接設備作為網路目標。在綁定設備上設定 VLAN（或其他虛擬介面），或使用網橋和虛擬乙太網路（veth）對。</p> <p>例子：</p> <pre>bond0.1001</pre> <pre>ens192</pre>	必需的

網絡網路目標類型

價值	指定
介面（這是唯一支援的值。）	選修的

GRID_NETWORK_TARGET_TYPE_INTERFACE_CLONE_MAC

價值	指定
<p>對還是錯</p> <p>將該鍵的值設為“true”，以使StorageGRID容器使用網絡網路上主機目標介面的 MAC 位址。</p> <p>*最佳實務：*在需要混雜模式的網路中，請改用 GRID_NETWORK_TARGET_TYPE_INTERFACE_CLONE_MAC 鍵。</p> <p>有關 MAC 克隆的更多詳細資訊：</p> <ul style="list-style-type: none"> • "MAC 位址複製的注意事項與建議（Red Hat Enterprise Linux）" • "MAC 位址克隆的注意事項和建議（Ubuntu 或 Debian）" 	最佳實踐

安裝密碼密鑰（臨時）

自訂臨時密碼哈希

價值	指定
<p>對於主管理節點，在安裝期間為StorageGRID安裝 API 設定預設臨時密碼。</p> <p>注意：僅在主管理節點上設定安裝密碼。如果您嘗試在另一個節點類型上設定密碼，則節點設定檔的驗證將會失敗。</p> <p>安裝完成後，設定此值不會產生任何效果。</p> <p>如果省略此鍵，則預設不設定臨時密碼。或者，您可以使用StorageGRID安裝 API 設定臨時密碼。</p> <p>必須是 `crypt()`SHA-512 密碼雜湊及其格式 `\$6\$<salt>\$<password hash>`密碼長度至少為 8 個字元且不超過 32 個字元。</p> <p>可以使用 CLI 工具產生此哈希，例如 `openssl passwd`SHA-512 模式下的命令。</p>	最佳實踐

介面關鍵

介面目標_nnnn

價值	指定
<p>您想要新增至此節點的額外介面的名稱和可選描述。您可以為每個節點新增多個額外的介面。</p> <p>對於 <i>nnnn</i>，為您要新增的每個 INTERFACE_TARGET 條目指定一個唯一的編號。</p> <p>對於該值，請指定裸機主機上的實體介面的名稱。然後，可選擇新增逗號並提供介面的描述，該描述顯示在 VLAN 介面頁面和 HA 群組頁面上。</p> <p>例子：INTERFACE_TARGET_0001=ens256, Trunk</p> <p>如果新增中繼介面，則必須在StorageGRID中設定 VLAN 介面。如果新增存取接口，則可以將該介面直接新增至 HA 群組；無需設定 VLAN 介面。</p>	選修的

最大 RAM 鍵

最大記憶體

價值	指定
<p>此節點允許消耗的最大 RAM 量。如果省略此鍵，則節點沒有記憶體限制。為生產級節點設定此欄位時，請指定一個至少比系統總 RAM 少 24 GB 且少 16 到 32 GB 的值。</p> <p>注意：RAM 值會影響節點的實際元資料保留空間。查看"元資料保留空間的描述"。</p> <p>該欄位的格式為 <i>numberunit</i>，在哪裡 <i>unit</i> 可以 `b`，`k`，`m`，或者 `g`。</p> <p>例子：</p> <p>24g</p> <p>38654705664b</p> <p>注意：如果您想使用此選項，您必須啟用核心對記憶體 cgroups 的支援。</p>	選修的

節點類型鍵

節點類型

價值	指定
<p>節點類型：</p> <ul style="list-style-type: none"> • VM_Admin_Node • VM_儲存_節點 • VM_Archive_Node • VM_API_網關 	必需的

儲存類型

價值	指定
<p>定義儲存節點包含的物件類型。有關更多信息，請參閱"儲存節點的類型"。僅 <code>NODE_TYPE = VM_Storage_Node</code> 的節點需要此鍵；不要為其他節點類型指定它。儲存類型：</p> <ul style="list-style-type: none"> • 合併 • 數據 • 元數據 <p>注意：如果未指定 <code>STORAGE_TYPE</code>，則儲存節點類型預設為組合（資料和元資料）。</p>	選修的

連接埠重新映射鍵

連接埠重新映射

價值	指定
<p>重新映射節點用於內部網格節點通訊或外部通訊的任何連接埠。如果企業網路政策限制StorageGRID使用的一個或多個端口，則需要重新映射端口，如"內部網格節點通信"或者"外部溝通"。</p> <p>重要：不要重新映射您計劃用於配置負載平衡器端點的連接埠。</p> <p>注意：如果僅設定了 PORT_REMAP，則您指定的對應將用於入站和出站通訊。如果也指定了 PORT_REMAP_INBOUND，則 PORT_REMAP 僅適用於出站通訊。</p> <p>使用的格式為：<i>network type/protocol/default port used by grid node/new port</i>，在哪裡`network type`是網格、管理員或客戶端，並且`protocol`是 tcp 還是 udp。</p> <p>例子：PORT_REMAP = client/tcp/18082/443</p> <p>您也可以使用逗號分隔的清單重新對應多個連接埠。</p> <p>例子：PORT_REMAP = client/tcp/18082/443, client/tcp/18083/80</p>	選修的

連接埠重新映射入站

價值	指定
<p>將入站通訊重新對應到指定連接埠。如果您指定了 PORT_REMAP_INBOUND 但沒有指定 PORT_REMAP 的值，則該連接埠的出站通訊將保持不變。</p> <p>重要：不要重新映射您計劃用於配置負載平衡器端點的連接埠。</p> <p>使用的格式為：<i>network type/protocol/remapped port /default port used by grid node</i>，在哪裡`network type`是網格、管理員或客戶端，並且`protocol`是 tcp 還是 udp。</p> <p>例子：PORT_REMAP_INBOUND = grid/tcp/3022/22</p> <p>您也可以使用逗號分隔的清單重新對應多個入站連接埠。</p> <p>例子：PORT_REMAP_INBOUND = grid/tcp/3022/22, admin/tcp/3022/22</p>	選修的

網格節點如何發現主管理節點

網格節點與主管理節點通訊以進行配置和管理。每個網格節點必須知道網格網路上主管理節點的 IP 位址。

為了確保網格節點可以存取主管理節點，您可以在部署節點時執行下列操作之一：

- 您可以使用 ADMIN_IP 參數手動輸入主管理節點的 IP 位址。
- 您可以省略 ADMIN_IP 參數以使網格節點自動發現該值。當網格網路使用 DHCP 將 IP 位址指派給主管理節點時，自動發現特別有用。

使用多播域名系統 (mDNS) 實現主管理節點的自動發現。當主管理節點首次啟動時，它會使用 mDNS 發布其 IP 位址。然後，同一子網路上的其他節點可以查詢 IP 位址並自動取得它。但是，由於多播 IP 流量通常無法跨子網路路由，因此其他子網路上的節點無法直接取得主管理節點的 IP 位址。

如果您使用自動發現：



- 您必須為主管理節點未直接連接的任何子網路上的至少一個網格節點包含 ADMIN_IP 設定。然後，該網格節點將發布主管理節點的 IP 位址，以便子網路上的其他節點透過 mDNS 進行發現。
- 確保您的網路基礎架構支援在子網路內傳遞多播 IP 流量。

範例節點設定檔

您可以使用範例節點設定檔來協助設定 StorageGRID 系統的節點設定檔。這些範例顯示了所有類型的網格節點的節點設定檔。

對於大多數節點，您可以在使用網格管理器或安裝 API 設定網格時新增管理員和用戶端網路尋址資訊 (IP、遮罩、網關等)。主管理節點是個例外。如果您想要瀏覽至主管理節點的管理網路 IP 來完成網格設定 (例如，因為網格網路未路由)，則必須在其節點設定檔中為主管理節點設定管理網路連線。範例中顯示了這一點。



在範例中，客戶端網路目標已配置為最佳實踐，即使客戶端網路預設是停用的。

主管理節點範例

範例檔名：`/etc/storagegrid/nodes/dc1-adm1.conf`

範例文件內容：

```
NODE_TYPE = VM_Admin_Node
ADMIN_ROLE = Primary
TEMPORARY_PASSWORD_TYPE = Use custom password
CUSTOM_TEMPORARY_PASSWORD = Passw0rd
BLOCK_DEVICE_VAR_LOCAL = /dev/mapper/dc1-adm1-var-local
BLOCK_DEVICE_AUDIT_LOGS = /dev/mapper/dc1-adm1-audit-logs
BLOCK_DEVICE_TABLES = /dev/mapper/dc1-adm1-tables
GRID_NETWORK_TARGET = bond0.1001
ADMIN_NETWORK_TARGET = bond0.1002
CLIENT_NETWORK_TARGET = bond0.1003

GRID_NETWORK_IP = 10.1.0.2
GRID_NETWORK_MASK = 255.255.255.0
GRID_NETWORK_GATEWAY = 10.1.0.1

ADMIN_NETWORK_CONFIG = STATIC
ADMIN_NETWORK_IP = 192.168.100.2
ADMIN_NETWORK_MASK = 255.255.248.0
ADMIN_NETWORK_GATEWAY = 192.168.100.1
ADMIN_NETWORK_ESL = 192.168.100.0/21,172.16.0.0/21,172.17.0.0/21
```

儲存節點範例

範例檔名： /etc/storagegrid/nodes/dc1-sn1.conf

範例文件內容：

```
NODE_TYPE = VM_Storage_Node
ADMIN_IP = 10.1.0.2
BLOCK_DEVICE_VAR_LOCAL = /dev/mapper/dc1-sn1-var-local
BLOCK_DEVICE_RANGEDB_00 = /dev/mapper/dc1-sn1-rangedb-0
BLOCK_DEVICE_RANGEDB_01 = /dev/mapper/dc1-sn1-rangedb-1
BLOCK_DEVICE_RANGEDB_02 = /dev/mapper/dc1-sn1-rangedb-2
BLOCK_DEVICE_RANGEDB_03 = /dev/mapper/dc1-sn1-rangedb-3
GRID_NETWORK_TARGET = bond0.1001
ADMIN_NETWORK_TARGET = bond0.1002
CLIENT_NETWORK_TARGET = bond0.1003

GRID_NETWORK_IP = 10.1.0.3
GRID_NETWORK_MASK = 255.255.255.0
GRID_NETWORK_GATEWAY = 10.1.0.1
```

網關範例

範例檔名： /etc/storagegrid/nodes/dc1-gw1.conf

範例文件內容：

```
NODE_TYPE = VM_API_Gateway
ADMIN_IP = 10.1.0.2
BLOCK_DEVICE_VAR_LOCAL = /dev/mapper/dc1-gw1-var-local
GRID_NETWORK_TARGET = bond0.1001
ADMIN_NETWORK_TARGET = bond0.1002
CLIENT_NETWORK_TARGET = bond0.1003
GRID_NETWORK_IP = 10.1.0.5
GRID_NETWORK_MASK = 255.255.255.0
GRID_NETWORK_GATEWAY = 10.1.0.1
```

非主管理節點範例

範例檔名： /etc/storagegrid/nodes/dc1-adm2.conf

範例文件內容：

```
NODE_TYPE = VM_Admin_Node
ADMIN_ROLE = Non-Primary
ADMIN_IP = 10.1.0.2
BLOCK_DEVICE_VAR_LOCAL = /dev/mapper/dc1-adm2-var-local
BLOCK_DEVICE_AUDIT_LOGS = /dev/mapper/dc1-adm2-audit-logs
BLOCK_DEVICE_TABLES = /dev/mapper/dc1-adm2-tables
GRID_NETWORK_TARGET = bond0.1001
ADMIN_NETWORK_TARGET = bond0.1002
CLIENT_NETWORK_TARGET = bond0.1003

GRID_NETWORK_IP = 10.1.0.6
GRID_NETWORK_MASK = 255.255.255.0
GRID_NETWORK_GATEWAY = 10.1.0.1
```

驗證StorageGRID配置

在建立設定檔後`/etc/storagegrid/nodes`對於每個StorageGRID節點，您必須驗證這些檔案的內容。

若要驗證設定檔的內容，請在每個主機上執行以下命令：

```
sudo storagegrid node validate all
```

如果檔案正確，則輸出將顯示每個設定檔的 **PASSED**，如範例所示。



當僅在元資料節點上使用一個 LUN 時，您可能會收到一條可以忽略的警告訊息。

```
Checking for misnamed node configuration files... PASSED
Checking configuration file for node dcl-adm1... PASSED
Checking configuration file for node dcl-gw1... PASSED
Checking configuration file for node dcl-sn1... PASSED
Checking configuration file for node dcl-sn2... PASSED
Checking configuration file for node dcl-sn3... PASSED
Checking for duplication of unique values between nodes... PASSED
```



對於自動安裝，您可以使用 `-q` 或者 `--quiet` 選項 `storagegrid` 命令（例如，`storagegrid --quiet...`）。如果您抑制輸出，則當偵測到任何設定警告或錯誤時，命令將具有非零退出值。

如果設定檔不正確，問題將顯示為 **WARNING** 和 **ERROR**，如範例所示。如果發現任何配置錯誤，則必須先修正它們，然後才能繼續安裝。

```

Checking for misnamed node configuration files...
WARNING: ignoring /etc/storagegrid/nodes/dc1-adml
WARNING: ignoring /etc/storagegrid/nodes/dc1-sn2.conf.keep
WARNING: ignoring /etc/storagegrid/nodes/my-file.txt
Checking configuration file for node dc1-adml...
ERROR: NODE_TYPE = VM_Foo_Node
      VM_Foo_Node is not a valid node type.  See *.conf.sample
ERROR: ADMIN_ROLE = Foo
      Foo is not a valid admin role.  See *.conf.sample
ERROR: BLOCK_DEVICE_VAR_LOCAL = /dev/mapper/sgws-gw1-var-local
      /dev/mapper/sgws-gw1-var-local is not a valid block device
Checking configuration file for node dc1-gw1...
ERROR: GRID_NETWORK_TARGET = bond0.1001
      bond0.1001 is not a valid interface.  See `ip link show`
ERROR: GRID_NETWORK_IP = 10.1.3
      10.1.3 is not a valid IPv4 address
ERROR: GRID_NETWORK_MASK = 255.248.255.0
      255.248.255.0 is not a valid IPv4 subnet mask
Checking configuration file for node dc1-sn1...
ERROR: GRID_NETWORK_GATEWAY = 10.2.0.1
      10.2.0.1 is not on the local subnet
ERROR: ADMIN_NETWORK_ESL = 192.168.100.0/21,172.16.0foo
      Could not parse subnet list
Checking configuration file for node dc1-sn2... PASSED
Checking configuration file for node dc1-sn3... PASSED
Checking for duplication of unique values between nodes...
ERROR: GRID_NETWORK_IP = 10.1.0.4
      dc1-sn2 and dc1-sn3 have the same GRID_NETWORK_IP
ERROR: BLOCK_DEVICE_VAR_LOCAL = /dev/mapper/sgws-sn2-var-local
      dc1-sn2 and dc1-sn3 have the same BLOCK_DEVICE_VAR_LOCAL
ERROR: BLOCK_DEVICE_RANGEDB_00 = /dev/mapper/sgws-sn2-rangedb-0
      dc1-sn2 and dc1-sn3 have the same BLOCK_DEVICE_RANGEDB_00

```

啟動StorageGRID主機服務

若要啟動StorageGRID節點，並確保它們在主機重新啟動後重新啟動，您必須啟用並啟動StorageGRID主機服務。

步驟

1. 在每台主機上執行以下命令：

```

sudo systemctl enable storagegrid
sudo systemctl start storagegrid

```

2. 執行以下命令以確保部署正在進行中：

```
sudo storagegrid node status node-name
```

3. 如果任何節點返回“未運行”或“已停止”狀態，請執行以下命令：

```
sudo storagegrid node start node-name
```

4. 如果您之前已啟用並啟動了StorageGRID主機服務（或您不確定該服務是否已啟用並啟動），請執行以下命令：

```
sudo systemctl reload-or-restart storagegrid
```

設定網格並完成安裝（Red Hat）

導航至網格管理器

您可以使用網格管理器來定義配置StorageGRID系統所需的所有資訊。

開始之前

必須部署主管理節點並完成初始啟動序列。

步驟

1. 開啟您的網頁瀏覽器並導航至：

```
https://primary_admin_node_ip
```

或者，您可以透過連接埠 8443 存取網格管理器：

```
https://primary_admin_node_ip:8443
```

您可以根據您的網路設定使用網格網路或管理網路上的主要管理節點 IP 的 IP 位址。

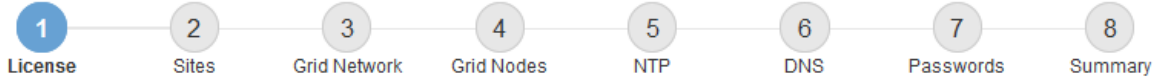
2. 根據需要管理臨時安裝程序密碼：

- 如果已經使用其中一種方法設定了密碼，請輸入密碼以繼續。
 - 用戶之前在訪問安裝程式時設定了密碼
 - 密碼已從節點設定檔自動匯入 `/etc/storagegrid/nodes/<node_name>.conf`
- 如果尚未設定密碼，則可以選擇設定密碼以保護StorageGRID安裝程式。

3. 選擇*安裝StorageGRID系統*。

出現用於設定StorageGRID系統的頁面。

Install



License

Enter a grid name and upload the license file provided by NetApp for your StorageGRID system.

Grid Name	<input type="text"/>
License File	<input type="button" value="Browse"/>

指定StorageGRID許可證信息

您必須指定StorageGRID系統的名稱並上傳NetApp提供的授權檔案。

步驟

1. 在許可證頁面上，在*網格名稱*欄位中輸入StorageGRID系統的有意義的名稱。

安裝後，名稱顯示在節點選單的頂部。

2. 選擇“瀏覽”，找到NetApp許可證文件(NLF-unique-id.txt)，然後選擇*開啟*。

許可證文件已驗證，並顯示序號。



StorageGRID安裝檔案包含一個免費許可證，但不提供任何產品支援權利。您可以更新到安裝後提供支援的授權。

A screenshot of the StorageGRID installation wizard. The progress bar at the top shows 8 steps: 1. License (highlighted), 2. Sites, 3. Grid Network, 4. Grid Nodes, 5. NTP, 6. DNS, 7. Passwords, 8. Summary. Below the progress bar, the 'License' section is active. It contains the text: 'Enter a grid name and upload the license file provided by NetApp for your StorageGRID system.' There are three input fields: 'Grid Name' with the value 'StorageGRID', 'License File' with a 'Browse' button and the filename 'NLF-959007-Internal.txt', and 'License Serial Number' with the value '959007'.

3. 選擇“下一步”。

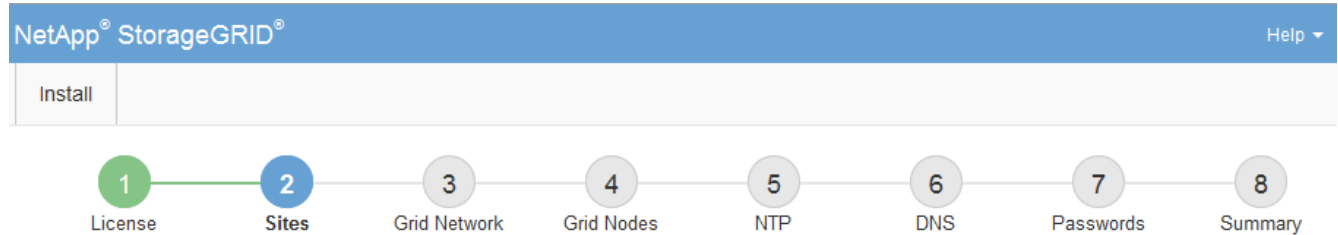
新增站點

安裝StorageGRID時，必須建立至少一個網站。您可以建立額外的網站來提高StorageGRID系統的可靠性和儲存容量。

步驟

1. 在網站頁面上，輸入*網站名稱*。
2. 若要新增其他站點，請按一下最後一個站點條目旁邊的加號，然後在新的*站點名稱*文字方塊中輸入名稱。

根據電網拓撲的需要添加盡可能多的附加站點。您最多可以新增 16 個站點。



Sites

In a single-site deployment, infrastructure and operations are centralized in one site.

In a multi-site deployment, infrastructure can be distributed asymmetrically across sites, and proportional to the needs of each site. Typically, sites are located in geographically different locations. Having multiple sites also allows the use of distributed replication and erasure coding for increased availability and resiliency.

Site Name 1	<input type="text" value="Raleigh"/>	✕
Site Name 2	<input type="text" value="Atlanta"/>	+ ✕

3. 按一下“下一步”。

指定網格網路子網

您必須指定網格網路中使用的子網路。

關於此任務

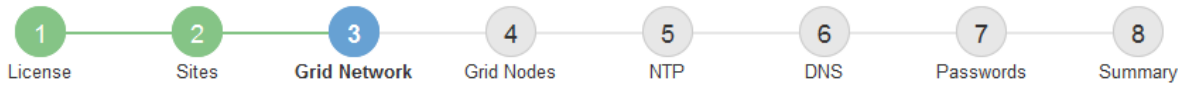
子網條目包括StorageGRID系統中每個站點的網格網路的子網，以及需要透過網格網路存取的任何子網路。

如果您有多個網格子網，則需要網格網路網關。所有指定的網格子網路都必須可以透過此網關存取。

步驟

1. 在 **Subnet 1** 文字方塊中指定至少一個網格網路的 CIDR 網路位址。
2. 點擊最後一個條目旁邊的加號以新增其他網路條目。您必須指定網格網路中的所有站點的所有子網路。
 - 如果您已經部署了至少一個節點，請按一下「發現網格網路子網路」以使用已向網格管理員註冊的網格節點報告的子網路自動填入網格網路子網路清單。
 - 您必須手動新增透過網格網路閘道存取的任何子網路。

Install



Grid Network

You must specify the subnets that are used on the Grid Network. These entries typically include the subnets for the Grid Network for each site in your StorageGRID system. Select Discover Grid Networks to automatically add subnets based on the network configuration of all registered nodes.

Note: You must manually add any subnets for NTP, DNS, LDAP, or other external servers accessed through the Grid Network gateway.

Subnet 1 +

3. 按一下“下一步”。

批准待處理的網格節點

每個網格節點必須先獲得批准，然後它才能加入StorageGRID系統。

開始之前

您已部署所有虛擬和StorageGRID設備網格節點。



對所有節點執行一次安裝比現在安裝一些節點、稍後安裝一些節點更有效率。

步驟

1. 查看待處理節點列表，並確認它顯示了您部署的所有網格節點。



如果缺少網格節點，請確認它已成功部署，並且已為 ADMIN_IP 設定主管理節點的正確網格網路 IP。

2. 選擇您要核准的待處理節點旁的單選按鈕。



Grid Nodes

Approve and configure grid nodes, so that they are added correctly to your StorageGRID system.

Pending Nodes

Grid nodes are listed as pending until they are assigned to a site, configured, and approved.

+ Approve		✘ Remove		Search <input type="text"/>			
	Grid Network MAC Address	Name	Type	Platform	Grid Network IPv4 Address		
<input checked="" type="radio"/>	50:6b:4b:42:d7:00	NetApp-SGA	Storage Node	StorageGRID Appliance	172.16.5.20/21		

Approved Nodes

Grid nodes that have been approved and have been configured for installation. An approved grid node's configuration can be edited if errors are identified.

✎ Edit		🔄 Reset		✘ Remove		Search <input type="text"/>	
	Grid Network MAC Address	Name	Site	Type	Platform	Grid Network IPv4 Address	
<input type="radio"/>	00:50:56:87:42:ff	dc1-adm1	Raleigh	Admin Node	VMware VM	172.16.4.210/21	
<input type="radio"/>	00:50:56:87:c0:16	dc1-s1	Raleigh	Storage Node	VMware VM	172.16.4.211/21	
<input type="radio"/>	00:50:56:87:79:ee	dc1-s2	Raleigh	Storage Node	VMware VM	172.16.4.212/21	
<input type="radio"/>	00:50:56:87:db:9c	dc1-s3	Raleigh	Storage Node	VMware VM	172.16.4.213/21	
<input type="radio"/>	00:50:56:87:62:38	dc1-g1	Raleigh	API Gateway Node	VMware VM	172.16.4.214/21	

3. 按一下“批准”。

4. 在常規設定中，根據需要修改以下屬性的設定：

- 站點：此網格節點的站點的系統名稱。
- 名稱：節點的系統名稱。該名稱預設為您配置節點時指定的名稱。

系統名稱是內部StorageGRID操作所必需的，並且在完成安裝後無法變更。但是，在安裝過程的這一步，您可以根據需要變更系統名稱。

- **NTP 角色**：網格節點的網路時間協定 (NTP) 角色。選項包括*自動*、*主要*和*客戶端*。選擇「自動」會將主要角色指派給管理節點、具有 ADC 服務的儲存節點、網關節點以及任何具有非靜態 IP 位址的網格節點。所有其他網格節點都被指派了客戶端角色。



確保每個站點至少有兩個節點可以存取至少四個外部 NTP 來源。如果網站中只有一個節點可以存取 NTP 來源，則當節點發生故障時就會出現計時問題。此外，如果站點與電網的其餘部分隔離，則為每個站點指定兩個節點為主要 NTP 來源可確保準確的計時。

- **儲存類型**（僅限儲存節點）：指定新儲存節點專門用於資料、元資料或兩者。選項包括*資料和元資料*（「組合」）、僅資料*和*僅元資料。



看"**儲存節點的類型**"有關這些節點類型的要求的資訊。

- **ADC 服務**（僅限儲存節點）：選擇*自動*讓系統決定節點是否需要管理網域控制站 (ADC) 服務。ADC 服務追蹤電網服務的位置和可用性。每個站點至少有三個儲存節點必須包含 ADC 服務。部署 ADC 服務後，您無法將其新增至節點。

5. 在網絡網路中，根據需要修改以下屬性的設定：

- **IPv4 位址 (CIDR)**：網絡網路介面（容器內的 eth0）的 CIDR 網路位址。例如：192.168.1.234/21
- **網關**：電網網關。例如：192.168.0.1

如果有多個網格子網，則需要網關。



如果您為網絡網路組態選擇了 DHCP，並且在此處變更了值，則新值將配置為節點上的靜態位址。必須確保已設定的 IP 位址不在 DHCP 位址池內。

6. 如果要為網絡節點配置管理網絡，請根據需要新增或更新管理網絡部分中的設定。

在「子網路 (CIDR)」文字方塊中輸入此介面的路由的目標子網路。如果有多個管理子網，則需要管理網關。



如果您為管理網路設定選擇了 DHCP，並且在此處變更了值，則新值將配置為節點上的靜態位址。必須確保已設定的 IP 位址不在 DHCP 位址池內。

設備：*對於 StorageGRID 設備，如果在初始安裝期間未使用 StorageGRID 設備安裝程式設定管理網絡，則無法在此網絡管理器對話方塊中進行設定。相反，您必須遵循以下步驟：

- a. 重新啟動裝置：在裝置安裝程式中，選擇 進階 > 重新啟動。

重新啟動可能需要幾分鐘。

- b. 選擇*設定網路* > *連結配置*並啟用適當的網路。
- c. 選擇*設定網路* > *IP 配置*並配置啟用的網路。
- d. 返回主頁並點擊*開始安裝*。
- e. 在網絡管理器中：如果節點列在「已核准節點」表中，則刪除節點。
- f. 從待處理節點表中刪除該節點。
- g. 等待節點重新出現在待處理節點清單中。
- h. 確認您可以設定適當的網路。它們應該已經填入了您在設備安裝程式的 IP 設定頁面上提供的資訊。

有關更多信息，請參閱您的設備型號的安裝說明。

7. 如果要為網絡節點配置客戶端網絡，請根據需要新增或更新客戶端網路部分中的設定。如果配置了客戶端網絡，則需要網關，安裝後它將成為節點的預設網關。



如果您為用戶端網路設定選擇了 DHCP，並且在此處變更了值，則新值將配置為節點上的靜態位址。必須確保已設定的 IP 位址不在 DHCP 位址池內。

*設備：*對於 StorageGRID 設備，如果在初始安裝期間未使用 StorageGRID 設備安裝程式設定用戶端網路，則無法在此網格管理器對話方塊中進行設定。相反，您必須遵循以下步驟：

- a. 重新啟動裝置：在裝置安裝程式中，選擇 進階 > 重新啟動。

重新啟動可能需要幾分鐘。

- b. 選擇*設定網路* > *連結配置*並啟用適當的網路。
- c. 選擇*設定網路* > *IP 配置*並配置啟用的網路。
- d. 返回主頁並點擊*開始安裝*。
- e. 在網格管理器中：如果節點列在「已核准節點」表中，則刪除節點。
- f. 從待處理節點表中刪除該節點。
- g. 等待節點重新出現在待處理節點清單中。
- h. 確認您可以設定適當的網路。它們應該已經填入了您在設備安裝程式的 IP 設定頁面上提供的資訊。

有關更多信息，請參閱設備的安裝說明。

8. 點選“儲存”。

網格節點條目移至「批准節點」清單。



Grid Nodes

Approve and configure grid nodes, so that they are added correctly to your StorageGRID system.

Pending Nodes

Grid nodes are listed as pending until they are assigned to a site, configured, and approved.

+ Approve
✕ Remove

Search Q

Grid Network MAC Address	Name	Type	Platform	Grid Network IPv4 Address
No results found.				

◀
▶

Approved Nodes

Grid nodes that have been approved and have been configured for installation. An approved grid node's configuration can be edited if errors are identified.

✎ Edit
🔄 Reset
✕ Remove

Search Q

	Grid Network MAC Address	Name	Site	Type	Platform	Grid Network IPv4 Address
<input type="radio"/>	00:50:56:87:42:ff	dc1-adm1	Raleigh	Admin Node	VMware VM	172.16.4.210/21
<input type="radio"/>	00:50:56:87:c0:16	dc1-s1	Raleigh	Storage Node	VMware VM	172.16.4.211/21
<input type="radio"/>	00:50:56:87:79:ee	dc1-s2	Raleigh	Storage Node	VMware VM	172.16.4.212/21
<input type="radio"/>	00:50:56:87:db:9c	dc1-s3	Raleigh	Storage Node	VMware VM	172.16.4.213/21
<input type="radio"/>	00:50:56:87:62:38	dc1-g1	Raleigh	API Gateway Node	VMware VM	172.16.4.214/21
<input type="radio"/>	50:6b:4b:42:d7:00	NetApp-SGA	Raleigh	Storage Node	StorageGRID Appliance	172.16.5.20/21

◀
▶

- 對您想要批准的每個待處理的網格節點重複這些步驟。

您必須批准網格中所需的所有節點。但是，您可以在點擊「摘要」頁面上的「安裝」之前隨時返回此頁面。您可以選擇其單選按鈕並按一下「編輯」來修改已核准的網格節點的屬性。

- 完成網格節點批准後，按一下「下一步」。

指定網路時間協定伺服器訊息

您必須為StorageGRID系統指定網路時間協定 (NTP) 配置訊息，以便在不同伺服器上執行的操作可以保持同步。

關於此任務

您必須為 NTP 伺服器指定 IPv4 位址。

您必須指定外部 NTP 伺服器。指定的NTP伺服器必須使用NTP協定。

您必須指定四個 Stratum 3 或更高階的 NTP 伺服器參考，以防止時間漂移問題。



為生產級StorageGRID安裝指定外部 NTP 來源時，請勿在早於 Windows Server 2016 的 Windows 版本上使用 Windows 時間 (W32Time) 服務。早期版本的 Windows 上的時間服務不夠準確，且 Microsoft 不支援在高精確度環境（例如StorageGRID）中使用。

["支援邊界以配置 Windows 時間服務以實現高精度環境"](#)

外部 NTP 伺服器由您先前指派了主 NTP 角色的節點使用。



確保每個站點至少有兩個節點可以存取至少四個外部 NTP 來源。如果網站中只有一個節點可以存取 NTP 來源，則當節點發生故障時就會出現計時問題。此外，如果站點與電網的其餘部分隔離，則為每個站點指定兩個節點為主要 NTP 來源可確保準確的計時。

步驟

1. 在 伺服器 1 到 伺服器 4 文字方塊中指定至少四個 NTP 伺服器的 IPv4 位址。
2. 如果需要，請選擇最後一個條目旁邊的加號來新增其他伺服器條目。

The screenshot shows the NetApp StorageGRID installation wizard. The progress bar at the top indicates the current step is 5, NTP. Below the progress bar, there are eight steps: 1 License, 2 Sites, 3 Grid Network, 4 Grid Nodes, 5 NTP, 6 DNS, 7 Passwords, and 8 Summary. The NTP step is highlighted. Below the progress bar, the title "Network Time Protocol" is displayed. The instruction reads: "Enter the IP addresses for for at least four Network Time Protocol (NTP) servers, so that operations performed on separate servers are kept in sync." There are four input fields for Server 1, Server 2, Server 3, and Server 4. The IP addresses entered are 10.60.248.183, 10.227.204.142, 10.235.48.111, and 0.0.0.0. A plus sign (+) is visible to the right of the Server 4 field, indicating that more servers can be added.

3. 選擇“下一步”。

指定 DNS 伺服器資訊

您必須為StorageGRID系統指定 DNS 訊息，以便可以使用主機名稱而不是 IP 位址存取外部伺服器。

關於此任務

指定 ["DNS 伺服器資訊"](#) 允許您使用完全限定網域名稱 (FQDN) 主機名稱而不是 IP 位址來傳送電子郵件通知和AutoSupport。

為確保正常運行，請指定兩個或三個 DNS 伺服器。如果您指定三個以上，則可能只會使用三個，因為某些平台上有已知的作業系統限制。如果您的環境中存在路由限制，您可以["自訂DNS伺服器列表"](#)為各個節點（通常是網

站上的所有節點) 使用一組不同的最多三個 DNS 伺服器。

如果可能，請使用每個網站都可以在本機存取的 DNS 伺服器，以確保孤立網站可以解析外部目標的 FQDN。

步驟

1. 在 伺服器 1 文字方塊中指定至少一個 DNS 伺服器的 IPv4 位址。
2. 如果需要，請選擇最後一個條目旁邊的加號來新增其他伺服器條目。

The screenshot shows the NetApp StorageGRID installation wizard interface. At the top, there is a blue header with the NetApp StorageGRID logo and a 'Help' dropdown. Below the header is a progress bar with eight steps: 1. License, 2. Sites, 3. Grid Network, 4. Grid Nodes, 5. NTP, 6. DNS (highlighted in blue), 7. Passwords, and 8. Summary. Below the progress bar, the 'Domain Name Service' section is visible. It contains a text box with instructions: 'Enter the IP address for at least one Domain Name System (DNS) server, so that server hostnames can be used instead of IP addresses. Specifying at least two DNS servers is recommended. Configuring DNS enables server connectivity, email notifications, and NetApp AutoSupport.' Below this text are two input fields for DNS servers. The first field is labeled 'Server 1' and contains the IP address '10.224.223.130'. The second field is labeled 'Server 2' and contains the IP address '10.224.223.136'. To the right of each field is a small 'x' icon, and to the right of the second field is a '+ x' icon.

最佳做法是指定至少兩個 DNS 伺服器。您最多可以指定六個 DNS 伺服器。

3. 選擇“下一步”。

指定StorageGRID系統密碼

作為安裝StorageGRID系統的一部分，您需要輸入用於保護系統和執行維護任務的密碼。

關於此任務

使用安裝密碼頁面指定設定密碼和網格管理根使用者密碼。

- 配置密碼用作加密金鑰，不由StorageGRID系統儲存。
- 您必須擁有安裝、擴充和維護流程（包括下載復原套件）的設定密碼。因此，將配置密碼儲存在安全的位置非常重要。
- 如果您有目前密碼，則可以從網格管理員變更設定密碼。
- 可以使用網格管理器變更網格管理根使用者密碼。
- 隨機產生的命令列控制台和 SSH 密碼儲存在 `Passwords.txt` 恢復包中的檔案。

步驟

1. 在*Provisioning Passphrase*中，輸入更改StorageGRID系統的網格拓撲所需的設定密碼。

將配置密碼儲存在安全的地方。



如果安裝完成後您想稍後變更設定密碼，則可以使用網絡管理員。選擇*設定* > 存取控制 > 電網密碼。

2. 在*確認設定密碼*中，重新輸入設定密碼進行確認。
3. 在*網絡管理根使用者密碼*中，輸入以「根」使用者身分存取網絡管理員的密碼。

將密碼儲存在安全的地方。

4. 在*確認根使用者密碼*中，重新輸入網絡管理員密碼進行確認。

The screenshot shows the NetApp StorageGRID installation wizard interface. At the top, there is a blue header with "NetApp® StorageGRID®" and a "Help" link. Below the header is a progress bar with eight steps: 1. License, 2. Sites, 3. Grid Network, 4. Grid Nodes, 5. NTP, 6. DNS, 7. Passwords (highlighted in blue), and 8. Summary. Below the progress bar, the "Passwords" section is displayed. It contains the following text: "Enter secure passwords that meet your organization's security policies. A text file containing the command line passwords must be downloaded during the final installation step." There are four password input fields: "Provisioning Passphrase", "Confirm Provisioning Passphrase", "Grid Management Root User Password", and "Confirm Root User Password". Each field contains a series of dots representing masked characters. At the bottom of the section, there is a checkbox labeled "Create random command line passwords." which is checked.

5. 如果您安裝網絡是為了概念驗證或演示目的，則可以選擇清除「建立隨機命令列密碼」複選框。

對於生產部署，出於安全原因，應始終使用隨機密碼。如果您想要使用預設密碼透過「root」或「admin」帳戶從命令列存取網絡節點，請清除僅為演示網絡建立隨機命令列密碼*。



系統會提示您下載恢復套件文件(sgws-recovery-package-id-revision.zip)在「摘要」頁面上按一下「安裝」。你必須[下載此文件](#)完成安裝。存取系統所需的密碼儲存在`Passwords.txt`文件，包含在恢復包文件中。

6. 按一下“下一步”。

檢查您的配置並完成安裝

您必須仔細檢查輸入的配置訊息，以確保安裝成功完成。

步驟

1. 查看*摘要*頁面。

2. 驗證所有電網配置資訊是否正確。使用摘要頁面上的修改連結返回並更正任何錯誤。

3. 按一下“安裝”。



如果節點配置為使用客戶端網路，則當您按一下*安裝*時，該節點的預設網關將從網格網路切換到客戶端網路。如果失去連接，您必須確保透過可存取的子網路存取主管理節點。看“[網路指南](#)”了解詳情。

4. 按一下「下載復原包」。

當安裝進行到定義網格拓撲的階段時，系統會提示您下載復原套件文件(.zip)，並確認您可以成功存取此文件的內容。您必須下載復原套件文件，以便在一個或多個網格節點發生故障時恢復StorageGRID系統。安裝在背景繼續，但在下載並驗證此檔案之前，您無法完成安裝並存取StorageGRID系統。

5. 驗證您是否可以提取`.zip`文件，然後將其保存在兩個安全、可靠且獨立的位置。



復原包檔案必須是安全的，因為它包含可用於從StorageGRID系統取得資料的加密金鑰和密碼。

6. 選中*我已成功下載並驗證了恢復包文件*複選框，然後單擊*下一步*。

如果安裝仍在進行中，則會出現狀態頁面。此頁面顯示每個網格節點的安裝進度。

Installation Status

If necessary, you may [Download the Recovery Package file](#) again.

Name	Site	Grid Network IPv4 Address	Progress	Stage
dc1-adm1	Site1	172.16.4.215/21	<div style="width: 100%; background-color: #0070C0;"></div>	Starting services
dc1-g1	Site1	172.16.4.216/21	<div style="width: 100%; background-color: #70AD47;"></div>	Complete
dc1-s1	Site1	172.16.4.217/21	<div style="width: 50%; background-color: #0070C0;"></div>	Waiting for Dynamic IP Service peers
dc1-s2	Site1	172.16.4.218/21	<div style="width: 20%; background-color: #0070C0;"></div>	Downloading hotfix from primary Admin if needed
dc1-s3	Site1	172.16.4.219/21	<div style="width: 10%; background-color: #0070C0;"></div>	Downloading hotfix from primary Admin if needed

當所有網格節點都達到完成階段時，將出現網格管理員的登入頁面。

7. 使用“root”使用者和安裝期間指定的密碼Sign in入網格管理員。

安裝後指南

完成網格節點部署和設定後，請遵循下列準則進行 DHCP 位址和網路設定變更。

- 如果使用 DHCP 指派 IP 位址，請為正在使用的網路上的每個 IP 位址設定 DHCP 保留。

您只能在部署階段設定 DHCP。您無法在設定期間設定 DHCP。



當 DHCP 變更網格網路配置時，節點會重新啟動，如果 DHCP 變更同時影響多個節點，則可能會導致中斷。

- 如果要變更網格節點的 IP 位址、子網路遮罩和預設網關，則必須使用變更 IP 程序。看“[配置 IP 位址](#)”。
- 如果您進行網路設定變更（包括路由和閘道變更），則用戶端與主管理節點和其他網格節點的連線可能會遺失。根據所套用的網路更改，您可能需要重新建立這些連線。

安裝 REST API

StorageGRID提供用於執行安裝任務的StorageGRID安裝 API。

API採用Swagger開源API平台提供API文件。Swagger 允許開發人員和非開發人員在使用者介面中與 API 進行交互，該介面說明了 API 如何回應參數和選項。本文檔假設您熟悉標準 Web 技術和 JSON 資料格式。



您使用 API 文件網頁執行的任何 API 操作都是即時操作。請注意不要錯誤地建立、更新或刪除配置資料或其他資料。

每個 REST API 命令都包含 API 的 URL、HTTP 操作、任何必要或可選的 URL 參數以及預期的 API 回應。

StorageGRID安裝 API

只有當您最初配置StorageGRID系統並且需要執行主管理節點復原時，StorageGRID安裝 API 才可用。可以透過 HTTPS 從網格管理器存取安裝 API。

要存取 API 文檔，請前往主管理節點上的安裝網頁，然後從功能表列中選擇 幫助 > **API** 文件。

StorageGRID安裝 API 包括以下部分：

- **config**—與產品發布和 API 版本相關的操作。您可以列出產品發布版本以及該版本支援的 API 的主要版本。
- **grid**——網格級配置操作。您可以取得和更新網格設置，包括網格詳細資訊、網格網路子網路、網格密碼以及 NTP 和 DNS 伺服器 IP 位址。
- **節點**——節點級配置操作。您可以檢索網格節點清單、刪除網格節點、配置網格節點、檢視網格節點、重設網格節點的配置。
- **provision**——配置操作。您可以啟動配置操作並查看配置操作的狀態。
- **恢復**——主管理節點復原作業。您可以重置資訊、上傳恢復包、開始恢復以及查看恢復操作的狀態。
- **recovery-package**—下載復原套件的操作。
- **sites**——站台級配置操作。您可以建立、檢視、刪除和修改網站。
- **temporary-password**— 在安裝期間對臨時密碼進行操作以保護 mgmt-api。

下一步

完成安裝後，執行所需的整合和配置任務。您可以根據需要執行可選任務。

必需任務

- "[建立租用戶帳戶](#)"用於在StorageGRID系統上儲存物件的 S3 用戶端協定。
- "[控制系統訪問](#)"透過配置群組和用戶帳戶。或者，您可以"[配置聯合身份來源](#)"（例如 Active Directory 或 OpenLDAP），因此您可以匯入管理群組和使用者。或者，您可以"[建立本機群組和用戶](#)"。
- 整合並測試"[S3 API](#)"您將使用客戶端應用程式將物件上傳到StorageGRID系統。
- "[配置資訊生命週期管理 \(ILM\) 規則和 ILM 策略](#)"您想要用來保護對象資料。
- 如果您的安裝包含裝置儲存節點，請使用SANtricity OS 完成下列任務：
 - 連接到每個StorageGRID設備。
 - 驗證是否收到AutoSupport資料。
- 看 "[設定硬體](#)"。
- 查看並遵循"[StorageGRID系統強化指南](#)"消除安全隱憂。
- "[配置系統警報的電子郵件通知](#)"。

選用任務

- "[更新網格節點 IP 位址](#)"如果自您計劃部署並產生復原套件以來它們已經發生了變化。
- "[配置儲存加密](#)"，如果需要的話。
- "[配置儲存壓縮](#)"如果需要的話，減少儲存物件的大小。
- "[配置VLAN介面](#)"如果需要，隔離和劃分網路流量。
- "[配置高可用性組](#)"如果需要，請提高網格管理器、租用戶管理器和 S3 用戶端的連線可用性。
- "[配置負載平衡器端點](#)"如果需要，用於 S3 用戶端連線。

解決安裝問題

如果在安裝StorageGRID系統時出現任何問題，您可以存取安裝日誌檔案。技術支援可能還需要使用安裝日誌檔案來解決問題。

運行每個節點的容器中提供了以下安裝日誌檔案：

- /var/local/log/install.log (在所有網格節點上找到)
- /var/local/log/gdu-server.log (位於主管理節點上)

可以從主機取得以下安裝日誌檔案：

- /var/log/storagegrid/daemon.log
- /var/log/storagegrid/nodes/node-name.log

若要了解如何存取日誌文件，請參閱["收集日誌檔案和系統數據"](#)。

相關資訊

["對StorageGRID系統進行故障排除"](#)

範例 /etc/sysconfig/network-scripts

您可以使用範例檔案將四個 Linux 實體介面聚合為單一 LACP 綁定，然後建立三個與該綁定對應的 VLAN 接口，以用作StorageGRID網格、管理和客戶端網路介面。

實體介面

請注意，連結另一端的交換器也必須將這四個連接埠視為單一 LACP 中繼或連接埠通道，並且必須傳遞至少三個帶有標籤的參考 VLAN。

/etc/sysconfig/network-scripts/ifcfg-ens160

```
TYPE=Ethernet
NAME=ens160
UUID=011b17dd-642a-4bb9-acae-d71f7e6c8720
DEVICE=ens160
ONBOOT=yes
MASTER=bond0
SLAVE=yes
```

/etc/sysconfig/network-scripts/ifcfg-ens192

```
TYPE=Ethernet
NAME=ens192
UUID=e28eb15f-76de-4e5f-9a01-c9200b58d19c
DEVICE=ens192
ONBOOT=yes
MASTER=bond0
SLAVE=yes
```

/etc/sysconfig/network-scripts/ifcfg-ens224

```
TYPE=Ethernet
NAME=ens224
UUID=b0e3d3ef-7472-4cde-902c-ef4f3248044b
DEVICE=ens224
ONBOOT=yes
MASTER=bond0
SLAVE=yes
```

/etc/sysconfig/network-scripts/ifcfg-ens256

```
TYPE=Ethernet
NAME=ens256
UUID=7cf7aabc-3e4b-43d0-809a-1e2378faa4cd
DEVICE=ens256
ONBOOT=yes
MASTER=bond0
SLAVE=yes
```

Bond 介面

/etc/sysconfig/network-scripts/ifcfg-bond0

```
DEVICE=bond0
TYPE=Bond
BONDING_MASTER=yes
NAME=bond0
ONBOOT=yes
BONDING_OPTS=mode=802.3ad
```

VLAN 介面

/etc/sysconfig/network-scripts/ifcfg-bond0.1001

```
VLAN=yes
TYPE=Vlan
DEVICE=bond0.1001
PHYSDEV=bond0
VLAN_ID=1001
REORDER_HDR=0
BOOTPROTO=none
UUID=296435de-8282-413b-8d33-c4dd40fca24a
ONBOOT=yes
```

/etc/sysconfig/network-scripts/ifcfg-bond0.1002

```
VLAN=yes
TYPE=Vlan
DEVICE=bond0.1002
PHYSDEV=bond0
VLAN_ID=1002
REORDER_HDR=0
BOOTPROTO=none
UUID=dbaaec72-0690-491c-973a-57b7dd00c581
ONBOOT=yes
```

/etc/sysconfig/network-scripts/ifcfg-bond0.1003

```
VLAN=yes
TYPE=Vlan
DEVICE=bond0.1003
PHYSDEV=bond0
VLAN_ID=1003
REORDER_HDR=0
BOOTPROTO=none
UUID=d1af4b30-32f5-40b4-8bb9-71a2fbf809a1
ONBOOT=yes
```

版權資訊

Copyright © 2026 NetApp, Inc. 版權所有。台灣印製。非經版權所有人事先書面同意，不得將本受版權保護文件的任何部分以任何形式或任何方法（圖形、電子或機械）重製，包括影印、錄影、錄音或儲存至電子檢索系統中。

由 NetApp 版權資料衍伸之軟體必須遵守下列授權和免責聲明：

此軟體以 NETAPP「原樣」提供，不含任何明示或暗示的擔保，包括但不限於有關適售性或特定目的適用性之擔保，特此聲明。於任何情況下，就任何已造成或基於任何理論上責任之直接性、間接性、附隨性、特殊性、懲罰性或衍生性損害（包括但不限於替代商品或服務之採購；使用、資料或利潤上的損失；或企業營運中斷），無論是在使用此軟體時以任何方式所產生的契約、嚴格責任或侵權行為（包括疏忽或其他）等方面，NetApp 概不負責，即使已被告知有前述損害存在之可能性亦然。

NetApp 保留隨時變更本文所述之任何產品的權利，恕不另行通知。NetApp 不承擔因使用本文所述之產品而產生的責任或義務，除非明確經過 NetApp 書面同意。使用或購買此產品並不會在依據任何專利權、商標權或任何其他 NetApp 智慧財產權的情況下轉讓授權。

本手冊所述之產品受到一項（含）以上的美國專利、國外專利或申請中專利所保障。

有限權利說明：政府機關的使用、複製或公開揭露須受 DFARS 252.227-7013（2014 年 2 月）和 FAR 52.227-19（2007 年 12 月）中的「技術資料權利 - 非商業項目」條款 (b)(3) 小段所述之限制。

此處所含屬於商業產品和 / 或商業服務（如 FAR 2.101 所定義）的資料均為 NetApp, Inc. 所有。根據本協議提供的所有 NetApp 技術資料和電腦軟體皆屬於商業性質，並且完全由私人出資開發。美國政府對於該資料具有非專屬、非轉讓、非轉授權、全球性、有限且不可撤銷的使用權限，僅限於美國政府為傳輸此資料所訂合約所允許之範圍，並基於履行該合約之目的方可使用。除非本文另有規定，否則未經 NetApp Inc. 事前書面許可，不得逕行使用、揭露、重製、修改、履行或展示該資料。美國政府授予國防部之許可權利，僅適用於 DFARS 條款 252.227-7015(b)（2014 年 2 月）所述權利。

商標資訊

NETAPP、NETAPP 標誌及 <http://www.netapp.com/TM> 所列之標章均為 NetApp, Inc. 的商標。文中所涉及的所有其他公司或產品名稱，均為其各自所有者的商標，不得侵犯。