



準備主機 (Ubuntu 或 Debian) StorageGRID software

NetApp
May 29, 2026

目錄

準備主機 (Ubuntu 或 Debian)	1
安裝過程中主機範圍的設定如何變化	1
安裝 Linux	2
了解 AppArmor 設定檔安裝	3
設定主機網路 (Ubuntu 或 Debian)	4
MAC 位址克隆的注意事項與建議	5
範例 1：一對一對應到實體或虛擬 NIC	6
範例 2：承載 VLAN 的 LACP 綁定	7
配置主機儲存	8
配置容器引擎儲存卷	11
安裝 Docker	11
安裝StorageGRID主機服務	12

準備主機 (Ubuntu 或 Debian)

安裝過程中主機範圍的設定如何變化

在裸機系統上，StorageGRID對主機範圍進行了一些更改 `sysctl` 設定。

進行了以下更改：

```
# Recommended Cassandra setting: CASSANDRA-3563, CASSANDRA-13008, DataStax
documentation
vm.max_map_count = 1048575

# core file customization
# Note: for cores generated by binaries running inside containers, this
# path is interpreted relative to the container filesystem namespace.
# External cores will go nowhere, unless /var/local/core also exists on
# the host.
kernel.core_pattern = /var/local/core/%e.core.%p

# Set the kernel minimum free memory to the greater of the current value
or
# 512MiB if the host has 48GiB or less of RAM or 1.83GiB if the host has
more than 48GiB of RTAM
vm.min_free_kbytes = 524288

# Enforce current default swappiness value to ensure the VM system has
some
# flexibility to garbage collect behind anonymous mappings. Bump
watermark_scale_factor
# to help avoid OOM conditions in the kernel during memory allocation
bursts. Bump
# dirty_ratio to 90 because we explicitly fsync data that needs to be
persistent, and
# so do not require the dirty_ratio safety net. A low dirty_ratio combined
with a large
# working set (nr_active_pages) can cause us to enter synchronous I/O mode
unnecessarily,
# with deleterious effects on performance.
vm.swappiness = 60
vm.watermark_scale_factor = 200
vm.dirty_ratio = 90

# Turn off slow start after idle
net.ipv4.tcp_slow_start_after_idle = 0
```

```
# Tune TCP window settings to improve throughput
net.core.rmem_max = 8388608
net.core.wmem_max = 8388608
net.ipv4.tcp_rmem = 4096 524288 8388608
net.ipv4.tcp_wmem = 4096 262144 8388608
net.core.netdev_max_backlog = 2500

# Turn on MTU probing
net.ipv4.tcp_mtu_probing = 1

# Be more liberal with firewall connection tracking
net.ipv4.netfilter.ip_conntrack_tcp_be_liberal = 1

# Reduce TCP keepalive time to reasonable levels to terminate dead
connections
net.ipv4.tcp_keepalive_time = 270
net.ipv4.tcp_keepalive_probes = 3
net.ipv4.tcp_keepalive_intvl = 30

# Increase the ARP cache size to tolerate being in a /16 subnet
net.ipv4.neigh.default.gc_thresh1 = 8192
net.ipv4.neigh.default.gc_thresh2 = 32768
net.ipv4.neigh.default.gc_thresh3 = 65536
net.ipv6.neigh.default.gc_thresh1 = 8192
net.ipv6.neigh.default.gc_thresh2 = 32768
net.ipv6.neigh.default.gc_thresh3 = 65536

# Disable IP forwarding, we are not a router
net.ipv4.ip_forward = 0

# Follow security best practices for ignoring broadcast ping requests
net.ipv4.icmp_echo_ignore_broadcasts = 1

# Increase the pending connection and accept backlog to handle larger
connection bursts.
net.core.somaxconn=4096
net.ipv4.tcp_max_syn_backlog=4096
```

安裝 Linux

您必須在所有 Ubuntu 或 Debian 網格主機上安裝 StorageGRID。若要取得受支援版本的列表，請使用 NetApp 互通性表工具。

開始之前

確保您的作業系統符合 StorageGRID 的最低核心版本要求，如下所示。使用命令 `uname -r` 取得您的作業系統

的核心版本，或諮詢您的作業系統供應商。

*注意：*對 Ubuntu 版本 18.04 和 20.04 的支援已被棄用，並將在未來的版本中刪除。

Ubuntu 版本	最低核心版本	核心包名稱
18.04.6 (已棄用)	5.4.0-150-通用	linux-image-5.4.0-150-generic/bionic-updates , bionic-security, 現為 5.4.0-150.167~18.04.1
20.04.5 (已棄用)	5.4.0-131-通用	linux-image-5.4.0-131-generic/focal-updates, 現為 5.4.0-131.147
22.04.1	5.15.0-47-通用	linux-image-5.15.0-47-generic/jammy-updates , jammy-security, 現為 5.15.0-47.51
24.04	6.8.0-31-通用	linux-image-6.8.0-31-generic/noble, 現為 6.8.0-31.31

*注意：*對 Debian 版本 11 的支援已被棄用，並將在未來的版本中刪除。

Debian 版本	最低核心版本	核心包名稱
11 (已棄用)	5.10.0-18-amd64	linux-image-5.10.0-18-amd64/stable, 現為 5.10.150-1
12	6.1.0-9-amd64	linux-image-6.1.0-9-amd64/stable, 現為 6.1.27-1

步驟

1. 根據經銷商的說明或您的標準程序在所有實體或虛擬網格主機上安裝 Linux。



不要安裝任何圖形桌面環境。安裝 Ubuntu 時，您必須選擇*標準系統實用程式*。建議選擇 **OpenSSH** 伺服器 以啟用對 Ubuntu 主機的 ssh 存取。所有其他選項可以保持清除狀態。

2. 確保所有主機都可以存取 Ubuntu 或 Debian 軟體包儲存庫。
3. 如果啟用了交換：
 - a. 運行以下命令：`$ sudo swapoff --all`
 - b. 刪除所有交換條目 `/etc/fstab` 保留設定。



如果無法完全停用交換，可能會嚴重降低效能。

了解 AppArmor 設定檔安裝

如果您在自行部署的 Ubuntu 環境中操作並使用 AppArmor 強制存取控制系統，則與您在基礎系統上安裝的軟體包相關的 AppArmor 設定檔可能會被使用 StorageGRID 安裝的相應軟體包阻止。

預設情況下，會為您在基礎作業系統上安裝的軟體包安裝 AppArmor 設定檔。當您從StorageGRID系統容器執行這些套件時，AppArmor 設定檔將會被封鎖。DHCP、MySQL、NTP 和 tcdump 基礎包與 AppArmor 衝突，其他基礎包也可能有衝突。

處理 AppArmor 設定檔有兩種選擇：

- 停用基礎系統上安裝的與StorageGRID系統容器中的軟體包重疊的軟體包的單獨設定檔。當您停用單一設定檔時，StorageGRID日誌檔案中會出現一個條目，表示 AppArmor 已啟用。

使用以下命令：

```
sudo ln -s /etc/apparmor.d/<profile.name> /etc/apparmor.d/disable/  
sudo apparmor_parser -R /etc/apparmor.d/<profile.name>
```

例：

```
sudo ln -s /etc/apparmor.d/bin.ping /etc/apparmor.d/disable/  
sudo apparmor_parser -R /etc/apparmor.d/bin.ping
```

- 完全禁用 AppArmor。對於 Ubuntu 9.10 或更高版本，請按照 Ubuntu 線上社群中的說明進行操作：["禁用 AppArmor"](#)。在較新的 Ubuntu 版本上可能無法完全停用 AppArmor。

停用 AppArmor 後，StorageGRID日誌檔案中將不會出現任何表示 AppArmor 已啟用的項目。

設定主機網路 (Ubuntu 或 Debian)

在主機上完成 Linux 安裝後，您可能需要執行一些額外的配置，以在每個主機上準備一組適合映射到稍後部署的StorageGRID節點的網路介面。

開始之前

- 您已審閱["StorageGRID網路指南"](#)。
- 您已查看有關["節點容器遷移要求"](#)。
- 如果您正在使用虛擬主機，您已經閱讀了[MAC 位址克隆的注意事項與建議](#)在配置主機網路之前。



如果您使用虛擬機器作為主機，則應選擇 VMXNET 3 作為虛擬網路介面卡。VMware E1000 網路介面卡導致在某些 Linux 發行版上部署的StorageGRID容器出現連線問題。

關於此任務

網格節點必須能夠存取網格網路，以及可選的管理和客戶端網路。您可以透過建立將主機的實體介面與每個網格節點的虛擬介面相關聯的對應來提供此存取。建立主機介面時，使用友善名稱以便於跨所有主機部署並實現遷移。

主機和一個或多個節點之間可以共用相同的介面。例如，您可能使用相同的介面進行主機存取和節點管理網路訪問，以方便主機和節點維護。儘管主機和各個節點之間可以共享相同的接口，但所有節點都必須具有不同的 IP 位址。IP 位址不能在節點之間或主機和任何節點之間共用。

您可以使用相同的主機網路介面為主機上的所有StorageGRID節點提供網格網路介面；您可以為每個節點使用不同的主機網路介面；或者您可以在兩者之間做一些事情。但是，您通常不會為單一節點提供相同的主機網路介面作為網格網路介面和管理網路接口，或為一個節點提供相同的主機網路介面作為網格網路介面並為另一個節點提供相同的客戶端網路介面。

您可以透過多種方式完成此任務。例如，如果您的主機是虛擬機，並且您為每個主機部署一個或兩個StorageGRID節點，則可以在虛擬機管理程式中建立正確數量的網路接口，並使用一對一映射。如果您在裸機主機上部署多個節點以供生產使用，則可以利用 Linux 網路堆疊對 VLAN 和 LACP 的支援來實現容錯和頻寬共用。以下部分提供了這兩個範例的詳細方法。您不需要使用其中任何一個範例；您可以使用任何滿足您需求的方法。



請勿直接使用綁定或橋接設備作為容器網路介面。這樣做可以防止由於容器命名空間中結合使用 MACVLAN 和橋接設備而導致的核心問題而導致的節點啟動。相反，使用非綁定設備，例如 VLAN 或虛擬乙太網路 (veth) 對。在節點設定檔中將此設備指定為網路介面。

MAC 位址克隆的注意事項與建議

MAC 位址克隆會導致容器使用主機 MAC 位址，而主機使用您指定的位址或隨機產生的 MAC 位址。您應該使用 MAC 位址複製來避免使用混雜模式網路配置。

啟用 MAC 克隆

在某些環境中，可以透過 MAC 位址複製來增強安全性，因為它使您能夠為管理網路、網格網路和用戶端網路使用專用虛擬 NIC。讓容器使用主機上專用 NIC 的 MAC 位址可以避免使用混雜模式網路配置。



MAC 位址複製旨在與虛擬伺服器安裝一起使用，並且可能無法在所有實體設備配置中正常運作。



如果由於 MAC 克隆目標介面繁忙而導致節點啟動失敗，則可能需要在啟動節點之前將連結設定為「關閉」。此外，虛擬環境可能會在連結啟動時阻止網路介面上的 MAC 克隆。如果由於介面繁忙而導致節點無法設定 MAC 位址並啟動，則在啟動節點之前將連結設定為「關閉」可能會解決該問題。

預設情況下，MAC 位址克隆是停用的，必須透過節點配置鍵進行設定。您應該在安裝StorageGRID時啟用它。

每個網路都有一個密鑰：

- ADMIN_NETWORK_TARGET_TYPE_INTERFACE_CLONE_MAC
- GRID_NETWORK_TARGET_TYPE_INTERFACE_CLONE_MAC
- CLIENT_NETWORK_TARGET_TYPE_INTERFACE_CLONE_MAC

將該鍵設為「true」會導致容器使用主機 NIC 的 MAC 位址。此外，主機將使用指定容器網路的 MAC 位址。預設情況下，容器位址是隨機產生的位址，但如果您使用 `*_NETWORK_MAC` 節點配置金鑰，則使用該位址。主機和容器總是會有不同的 MAC 位址。



如果在虛擬主機上啟用 MAC 複製而沒有在虛擬機器管理程式上啟用混雜模式，可能會導致使用主機介面的 Linux 主機網路停止運作。

MAC 克隆用例

MAC 克隆有兩種用例需要考慮：

- MAC 克隆未啟用：當 `_CLONE_MAC` 如果節點設定檔中的 鍵未設置，或設定為“false”，則主機將使用主機 NIC MAC，而容器將具有 StorageGRID 產生的 MAC，除非在 `_NETWORK_MAC` 鑰匙。如果在 `_NETWORK_MAC` 鍵，容器將具有在 `_NETWORK_MAC` 鑰匙。這種密鑰配置需要使用混雜模式。
- 啟用 MAC 克隆：當 `_CLONE_MAC` 節點設定檔中的鍵設定為“true”，容器使用主機 NIC MAC，主機使用 StorageGRID 產生的 MAC，除非在 `_NETWORK_MAC` 鑰匙。如果在 `_NETWORK_MAC` 金鑰，主機使用指定的位址而不是產生的位址。在這種金鑰配置中，您不應該使用混雜模式。



如果您不想使用 MAC 位址克隆，而是允許所有介面接收和傳輸除虛擬機器管理程式指派的 MAC 位址之外的 MAC 位址的數據，請確保虛擬交換器和連接埠群組層級的安全屬性設定為混雜模式、MAC 位址變更和偽造傳輸的 接受。虛擬交換器上設定的值可能會被連接埠群組層級的值覆蓋，因此請確保兩個地方的設定相同。

若要啟用 MAC 克隆，請參閱["建立節點設定檔的說明"](#)。

MAC 克隆範例

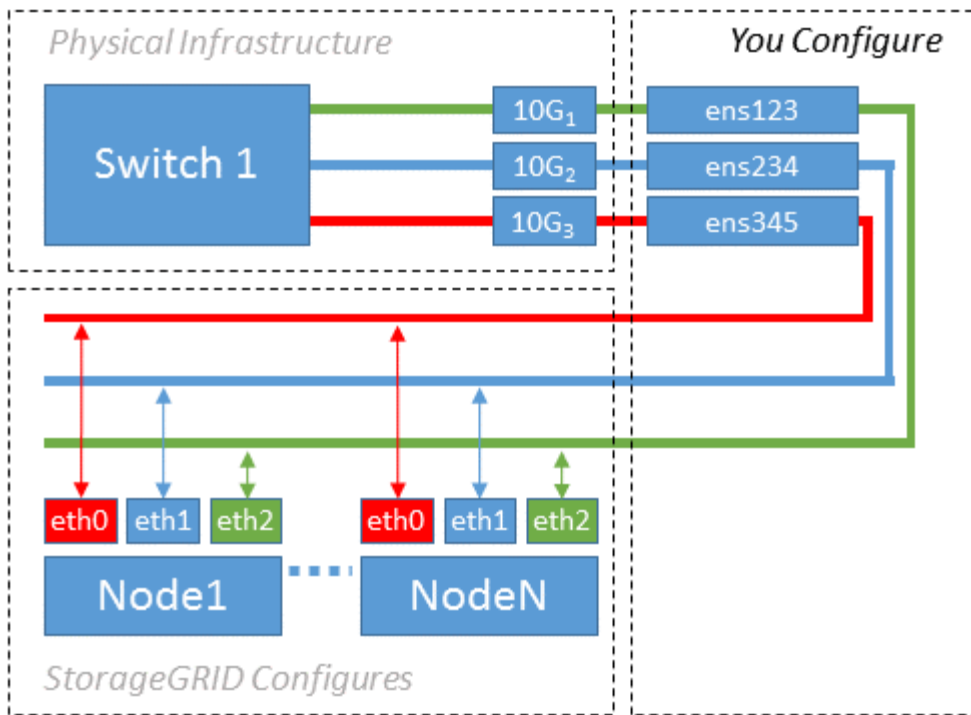
啟用 MAC 克隆的範例，其中主機 MAC 位址為 11:22:33:44:55:66，介面為 ens256，節點設定檔中包含以下按鍵：

- `ADMIN_NETWORK_TARGET = ens256`
- `ADMIN_NETWORK_MAC = b2:9c:02:c2:27:10`
- `ADMIN_NETWORK_TARGET_TYPE_INTERFACE_CLONE_MAC = true`

結果：ens256 的主機 MAC 為 b2:9c:02:c2:27:10，管理網路 MAC 為 11:22:33:44:55:66

範例 1：一對一對應到實體或虛擬 NIC

範例 1 描述了一個簡單的實體介面映射，它幾乎不需要或根本不需要主機端配置。



Linux 作業系統在安裝或啟動期間，或在熱添加介面時自動建立 ensXYZ 介面。除了確保介面設定為啟動後自動啟動之外，不需要進行任何設定。您必須確定哪個 ensXYZ 對應哪個 StorageGRID 網路（網格、管理或用戶端），以便您可以在稍後的設定過程中提供正確的對應。

請注意，圖中顯示了多個 StorageGRID 節點；但是，您通常會將此配置用於單節點虛擬機器。

如果交換器 1 是實體交換機，則應將連接到介面 10G₁ 至 10G₃ 的連接埠配置為存取模式，並將它們放置在適當的 VLAN 上。

範例 2：承載 VLAN 的 LACP 綁定

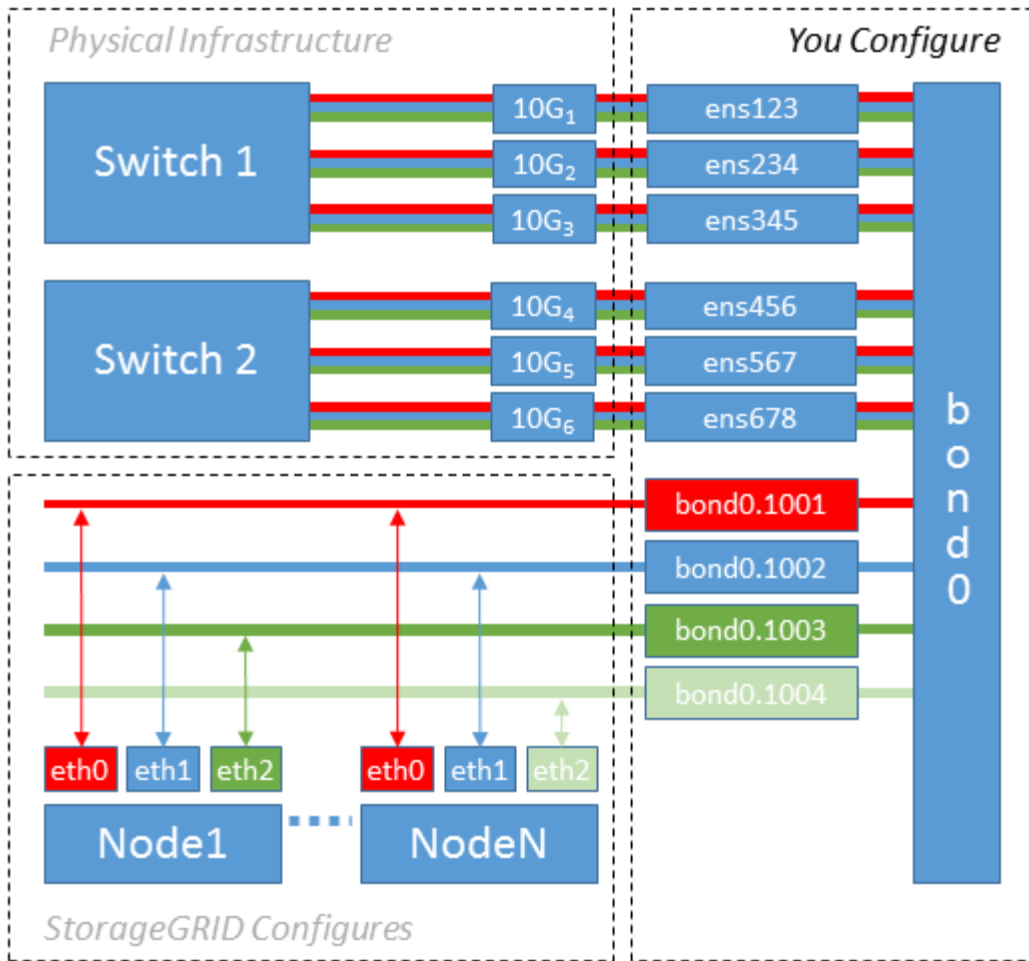
範例 2 假設您熟悉綁定網路介面以及如何在您所使用的 Linux 發行版上建立 VLAN 介面。

關於此任務

範例 2 描述了一種通用、靈活、基於 VLAN 的方案，該方案有助於在單一主機上的所有節點之間共享所有可用的網路頻寬。此範例特別適用於裸機主機。

為了理解這個例子，假設每個資料中心都有三個獨立的子網，分別為網格、管理和客戶端網路。子網路位於單獨的 VLAN（1001、1002 和 1003）上，並透過 LACP 綁定中繼連接埠（bond0）呈現給主機。您將在綁定上配置三個 VLAN 介面：bond0.1001、bond0.1002 和 bond0.1003。

如果需要為同一台主機上的節點網路使用單獨的 VLAN 和子網，則可以在綁定上新增 VLAN 介面並將其對應到主機中（圖中顯示為 bond0.1004）。



步驟

1. 將用於StorageGRID網路連線的所有實體網路介面聚合到單一 LACP 綁定中。

對每個主機上的綁定使用相同的名稱，例如 bond0。

2. 使用標準 VLAN 介面命名約定建立使用此綁定作為其關聯「實體設備」的 VLAN 介面 `physdev-name.VLAN ID`。

請注意，步驟 1 和 2 需要在終止網路連結另一端的邊緣交換器上進行適當的設定。邊緣交換器連接埠也必須聚合到 LACP 連接埠通道中，配置為主幹，並允許傳遞所有必要的 VLAN。

提供了針對每個主機網路配置方案的範例介面設定檔。

相關資訊

"[範例 /etc/network/interfaces](#)"

配置主機儲存

您必須為每個主機指派區塊儲存磁碟區。

開始之前

您已閱讀了以下主題，它們提供了完成此任務所需的資訊：

- "儲存和效能要求"
- "節點容器遷移要求"

關於此任務

將區塊儲存磁碟區 (LUN) 指派給主機時，請使用「儲存需求」中的表格決定以下內容：

- 每個主機所需的磁碟區數（基於將在該主機上部署的節點數量和類型）
- 每個磁碟區的儲存類別（即系統資料或物件資料）
- 每卷大小

在主機上部署StorageGRID節點時，您將使用此資訊以及 Linux 指派給每個實體磁碟區的持久名稱。



您不需要對任何這些磁碟區進行分割、格式化或掛載；您只需要確保它們對主機可見。



僅元資料儲存節點只需要一個物件資料 LUN。

避免使用「原始」特殊設備文件(/dev/sdb (例如) 在編寫卷名清單時。這些檔案可能會在主機重新啟動後發生變化，這會影響系統的正常運作。如果您正在使用 iSCSI LUN 和裝置對應器多路徑，請考慮在 `dev/mapper` 目錄，特別是當您的 SAN 拓撲包括到共用儲存的冗餘網路路徑時。或者，您可以使用系統建立的軟鏈接 `dev/disk/by-path/` 用於您的持久設備名稱。

例如：

```
ls -l
$ ls -l /dev/disk/by-path/
total 0
lrwxrwxrwx 1 root root 9 Sep 19 18:53 pci-0000:00:07.1-ata-2 -> ../../sr0
lrwxrwxrwx 1 root root 9 Sep 19 18:53 pci-0000:03:00.0-scsi-0:0:0:0 ->
../../sda
lrwxrwxrwx 1 root root 10 Sep 19 18:53 pci-0000:03:00.0-scsi-0:0:0:0-part1
-> ../../sda1
lrwxrwxrwx 1 root root 10 Sep 19 18:53 pci-0000:03:00.0-scsi-0:0:0:0-part2
-> ../../sda2
lrwxrwxrwx 1 root root 9 Sep 19 18:53 pci-0000:03:00.0-scsi-0:0:1:0 ->
../../sdb
lrwxrwxrwx 1 root root 9 Sep 19 18:53 pci-0000:03:00.0-scsi-0:0:2:0 ->
../../sdc
lrwxrwxrwx 1 root root 9 Sep 19 18:53 pci-0000:03:00.0-scsi-0:0:3:0 ->
../../sdd
```

每次安裝的結果都會有所不同。

為每個區塊儲存磁碟區指派友善名稱，以簡化初始StorageGRID安裝和未來的維護程序。如果您使用裝置映射器多路徑驅動程式對共用儲存磁碟區進行冗餘訪問，則可以使用 `alias` 你的領域 `etc/multipath.conf` 文件。

例如：

```

multipaths {
    multipath {
        wwid 3600a09800059d6df00005df2573c2c30
        alias docker-storage-volume-hostA
    }
    multipath {
        wwid 3600a09800059d6df00005df3573c2c30
        alias sgws-adml-var-local
    }
    multipath {
        wwid 3600a09800059d6df00005df4573c2c30
        alias sgws-adml-audit-logs
    }
    multipath {
        wwid 3600a09800059d6df00005df5573c2c30
        alias sgws-adml-tables
    }
    multipath {
        wwid 3600a09800059d6df00005df6573c2c30
        alias sgws-gw1-var-local
    }
    multipath {
        wwid 3600a09800059d6df00005df7573c2c30
        alias sgws-sn1-var-local
    }
    multipath {
        wwid 3600a09800059d6df00005df7573c2c30
        alias sgws-sn1-rangedb-0
    }
    ...
}

```

以這種方式使用別名字段會導致別名在 `/dev/mapper` 主機上的目錄，可讓您在設定或維護作業需要指定區塊儲存磁碟區時指定一個友善且易於驗證的名稱。

如果您要設定共用儲存體以支援StorageGRID節點遷移並使用裝置映射器多路徑，則可以建立並安裝通用 `/etc/multipath.conf` 在所有同地主機上。只需確保在每個主機上使用不同的 Docker 儲存磁碟區。使用別名並在每個 Docker 儲存磁碟區 LUN 的別名中包含目標主機名稱將使其易於記憶，因此建議這樣做。



不再支援將 Docker 作為純軟體部署的容器引擎。Docker 將在未來的版本中被另一個容器引擎取代。

相關資訊

- ["儲存和效能要求"](#)
- ["節點容器遷移要求"](#)

配置容器引擎儲存卷

在安裝容器引擎（Docker 或 Podman）之前，您可能需要格式化儲存磁碟區並掛載它。



不再支援將 Docker 作為純軟體部署的容器引擎。Docker 將在未來的版本中被另一個容器引擎取代。

關於此任務

如果您打算使用本機儲存作為 Docker 儲存卷，且主機分割區上有足夠的可用空間，則可以跳過這些步驟 /var/lib。

步驟

1. 在 Docker 儲存磁碟區上建立檔案系統：

```
sudo mkfs.ext4 docker-storage-volume-device
```

2. 掛載 Docker 儲存卷：

```
sudo mkdir -p /var/lib/docker  
sudo mount docker-storage-volume-device /var/lib/docker
```

3. 將 docker-storage-volume-device 的條目加入 /etc/fstab。

此步驟可確保儲存磁碟區在主機重新啟動後自動重新掛載。

安裝 Docker

StorageGRID系統作為 Docker 容器的集合在 Linux 上運作。在安裝StorageGRID之前，您必須安裝 Docker。



不再支援將 Docker 作為純軟體部署的容器引擎。Docker 將在未來的版本中被另一個容器引擎取代。

步驟

1. 依照 Linux 發行版的說明安裝 Docker。



如果您的 Linux 發行版中不包含 Docker，您可以從 Docker 網站下載它。

2. 透過執行以下兩個命令確保 Docker 已啟用並啟動：

```
sudo systemctl enable docker
```

```
sudo systemctl start docker
```

3. 輸入以下內容，確認您已安裝預期版本的 Docker：

```
sudo docker version
```

客戶端和伺服器版本必須是 1.11.0 或更高版本。

相關資訊

["配置主機儲存"](#)

安裝StorageGRID主機服務

您使用StorageGRID DEB 套件來安裝StorageGRID主機服務。

關於此任務

這些說明描述如何從 DEB 套件安裝主機服務。或者，您可以使用安裝存檔中包含的 APT 儲存庫元資料來遠端安裝 DEB 套件。請參閱適用於您的 Linux 作業系統的 APT 儲存庫說明。

步驟

1. 將StorageGRID DEB 套件複製到每個主機，或使其在共用儲存上可用。

例如，將它們放在 `/tmp` 目錄，以便您可以在下一步中使用範例命令。

2. 以root身分或具有sudo權限的帳號登入各台主機，執行以下指令。

您必須安裝 images 先打包，然後 `service` 包裹第二。如果您將軟體包放在 `/tmp`，修改命令以反映您使用的路徑。

```
sudo dpkg --install /tmp/storagegrid-webscale-images-version-SHA.deb
```

```
sudo dpkg --install /tmp/storagegrid-webscale-service-version-SHA.deb
```



在安裝StorageGRID套件之前，必須先安裝 Python 2.7。這 `sudo dpkg --install /tmp/storagegrid-webscale-images-version-SHA.deb` 直到您完成此操作後，命令才會失敗。

版權資訊

Copyright © 2026 NetApp, Inc. 版權所有。台灣印製。非經版權所有人事先書面同意，不得將本受版權保護文件的任何部分以任何形式或任何方法（圖形、電子或機械）重製，包括影印、錄影、錄音或儲存至電子檢索系統中。

由 NetApp 版權資料衍伸之軟體必須遵守下列授權和免責聲明：

此軟體以 NETAPP「原樣」提供，不含任何明示或暗示的擔保，包括但不限於有關適售性或特定目的適用性之擔保，特此聲明。於任何情況下，就任何已造成或基於任何理論上責任之直接性、間接性、附隨性、特殊性、懲罰性或衍生性損害（包括但不限於替代商品或服務之採購；使用、資料或利潤上的損失；或企業營運中斷），無論是在使用此軟體時以任何方式所產生的契約、嚴格責任或侵權行為（包括疏忽或其他）等方面，NetApp 概不負責，即使已被告知有前述損害存在之可能性亦然。

NetApp 保留隨時變更本文所述之任何產品的權利，恕不另行通知。NetApp 不承擔因使用本文所述之產品而產生的責任或義務，除非明確經過 NetApp 書面同意。使用或購買此產品並不會在依據任何專利權、商標權或任何其他 NetApp 智慧財產權的情況下轉讓授權。

本手冊所述之產品受到一項（含）以上的美國專利、國外專利或申請中專利所保障。

有限權利說明：政府機關的使用、複製或公開揭露須受 DFARS 252.227-7013（2014 年 2 月）和 FAR 52.227-19（2007 年 12 月）中的「技術資料權利 - 非商業項目」條款 (b)(3) 小段所述之限制。

此處所含屬於商業產品和 / 或商業服務（如 FAR 2.101 所定義）的資料均為 NetApp, Inc. 所有。根據本協議提供的所有 NetApp 技術資料和電腦軟體皆屬於商業性質，並且完全由私人出資開發。美國政府對於該資料具有非專屬、非轉讓、非轉授權、全球性、有限且不可撤銷的使用權限，僅限於美國政府為傳輸此資料所訂合約所允許之範圍，並基於履行該合約之目的方可使用。除非本文另有規定，否則未經 NetApp Inc. 事前書面許可，不得逕行使用、揭露、重製、修改、履行或展示該資料。美國政府授予國防部之許可權利，僅適用於 DFARS 條款 252.227-7015(b)（2014 年 2 月）所述權利。

商標資訊

NETAPP、NETAPP 標誌及 <http://www.netapp.com/TM> 所列之標章均為 NetApp, Inc. 的商標。文中所涉及的所有其他公司或產品名稱，均為其各自所有者的商標，不得侵犯。