



管理 HA 組

StorageGRID software

NetApp
May 29, 2026

目錄

管理 HA 組	1
什麼是高可用性 (HA) 組?	1
如何建立 HA 組?	1
活動介面是什麼?	1
查看節點當前HA組狀態	1
當活動介面發生故障時會發生什麼?	2
HA 組如何使用?	3
使用 HA 群組與 Grid Manager 或 Tenant Manager 的限制	4
HA 組的配置選項	4
配置高可用性組	5
建立高可用性群組	5
編輯高可用性群組	9
刪除高可用性群組	9

管理 HA 組

什麼是高可用性 (HA) 組？

高可用性 (HA) 群組為 S3 用戶端提供高可用性資料連接，並為網格管理器和租用戶管理器提供高可用性連接。

您可以將多個管理和網關節點的網路介面分組為高可用性 (HA) 群組。如果 HA 群組中的活動介面發生故障，則備用介面可以管理工作負載。

每個 HA 群組提供對選定節點上的共用服務的存取。

- 包含網關節點、管理節點或兩者的 HA 群組為 S3 用戶端提供高可用性資料連線。
- 僅包含管理節點的 HA 群組為網格管理器和租戶管理器提供高可用性連線。
- 僅包含服務設備和基於 VMware 的軟體節點的 HA 群組可以為"使用 S3 Select 的 S3 租用戶"。使用 S3 Select 時建議使用 HA 組，但這不是必需的。

如何建立 HA 組？

1. 您為一個或多個管理節點或網關節點選擇一個網路介面。您可以使用網格網路 (eth0) 介面、客戶端網路 (eth2) 介面、VLAN 介面或已新增至節點的存取介面。



如果介面具有 DHCP 指派的 IP 位址，則無法將其新增至 HA 群組。

2. 您指定一個介面作為主介面。除非發生故障，否則主介面是活動介面。
3. 您可以確定任何備份介面的優先順序。
4. 您為該群組指派 1 到 10 個虛擬 IP (VIP) 位址。客戶端應用程式可以使用這些 VIP 位址中的任何一個連接到 StorageGRID。

有關說明，請參閱"[配置高可用性組](#)"。

活動介面是什麼？

在正常運作期間，HA 組的所有 VIP 位址都會新增至主接口，即優先順序中的第一個介面。只要主介面保持可用，當客戶端連接到該群組的任何 VIP 位址時就會使用它。也就是說，在正常運作期間，主介面是該群組的「活動」介面。

同樣，在正常運作期間，HA 組的任何較低優先權介面都充當「備份」介面。除非主（目前活動）介面不可用，否則不會使用這些備份介面。

查看節點當前 HA 組狀態

若要查看某個節點是否已指派給 HA 群組並確定其目前狀態，請選擇 **NODES > node**。

如果「概覽」標籤包含「HA 群組」條目，則節點將指派給列出的 HA 群組。組名後面的值是該節點在 HA 組中的目前狀態：

- 活動：HA 群組目前託管在此節點上。
- 備份：HA 群組目前未使用此節點；這是一個備份介面。
- 已停止：由於高可用性（keepalived）服務已被手動停止，因此 HA 群組無法託管在此節點上。
- 故障：由於以下一個或多個原因，HA 群組無法託管在此節點上：
 - 負載平衡器（nginx-gw）服務未在節點上執行。
 - 節點的 eth0 或 VIP 介面已關閉。
 - 節點已關閉。

在此範例中，主管理節點已新增至兩個 HA 群組。該節點目前是管理員客戶端群組的活動介面和FabricPool客戶端群組的備份介面。

DC1-ADM1 (Primary Admin Node)

Overview Hardware Network Storage Load balancer Tasks

Node information

Name: DC1-ADM1

Type: Primary Admin Node

ID: ce00d9c8-8a79-4742-bdef-c9c658db5315

Connection state: ✔ Connected

Software version: 11.6.0 (build 20211207.1804.614bc17)

HA groups: Admin clients (Active)
FabricPool clients (Backup)

IP addresses: 172.16.1.225 - eth0 (Grid Network)
10.224.1.225 - eth1 (Admin Network)
47.47.0.2, 47.47.1.225 - eth2 (Client Network)

Show additional IP addresses

當活動介面發生故障時會發生什麼？

目前託管 VIP 位址的介面是活動介面。如果 HA 群組包含多個介面且活動介面發生故障，則 VIP 位址將依優先順序移至第一個可用的備用介面。如果該接口發生故障，VIP 位址將移動到下一個可用的備份接口，依此類推。

下列任一原因都可能觸發故障轉移：

- 配置該介面的節點發生故障。
- 配置此介面的節點與所有其他節點失去連線至少 2 分鐘。
- 活動介面處於 Down 狀態。
- 負載平衡器服務停止。

- 高可用性服務停止。



託管活動介面的節點外部的網路故障可能不會觸發故障轉移。同樣，故障轉移不是由網格管理器或租戶管理器的服務觸發的。

故障轉移過程通常只需要幾秒鐘，而且速度足夠快，客戶端應用程式幾乎不會受到任何影響，並且可以依靠正常的重試行為繼續運行。

當故障解決並且更高優先權的介面再次可用時，VIP 位址將自動移至可用的最高優先權介面。

HA 組如何使用？

您可以使用高可用性 (HA) 群組為物件資料和管理用途提供與StorageGRID的高可用性連線。

- HA 群組可以為網格管理器或租用戶管理器提供高可用性管理連線。
- HA 組可以為 S3 用戶端提供高可用性資料連線。
- 僅包含一個介面的 HA 群組可讓您提供多個 VIP 位址並明確設定 IPv6 位址。

只有當群組中包含的所有節點都提供相同的服務時，HA 組才能提供高可用性。建立 HA 群組時，從提供所需服務的節點類型中新增介面。

- 管理節點：包含負載平衡器服務並啟用對網格管理器或租戶管理器的存取。
- 網關節點：包含負載平衡器服務。

HA 組的目的	將此類型的節點新增至 HA 群組
存取網格管理器	<ul style="list-style-type: none"> • 主管理節點 (主) • 非主管理節點 <p>*注意：*主管理節點必須是主介面。某些維護程序只能從主管理節點執行。</p>
僅限租戶經理訪問	<ul style="list-style-type: none"> • 主要或非主要管理節點
S3 用戶端存取權—負載平衡器服務	<ul style="list-style-type: none"> • 管理節點 • 閘道
S3 用戶端訪問" S3 選擇 "	<ul style="list-style-type: none"> • 服務設備 • 基於 VMware 的軟體節點 <p>注意：使用 S3 Select 時建議使用 HA 組，但這不是必需的。</p>

使用 HA 群組與 Grid Manager 或 Tenant Manager 的限制

如果網格管理器或租用戶管理器服務發生故障，則不會觸發 HA 群組故障轉移。

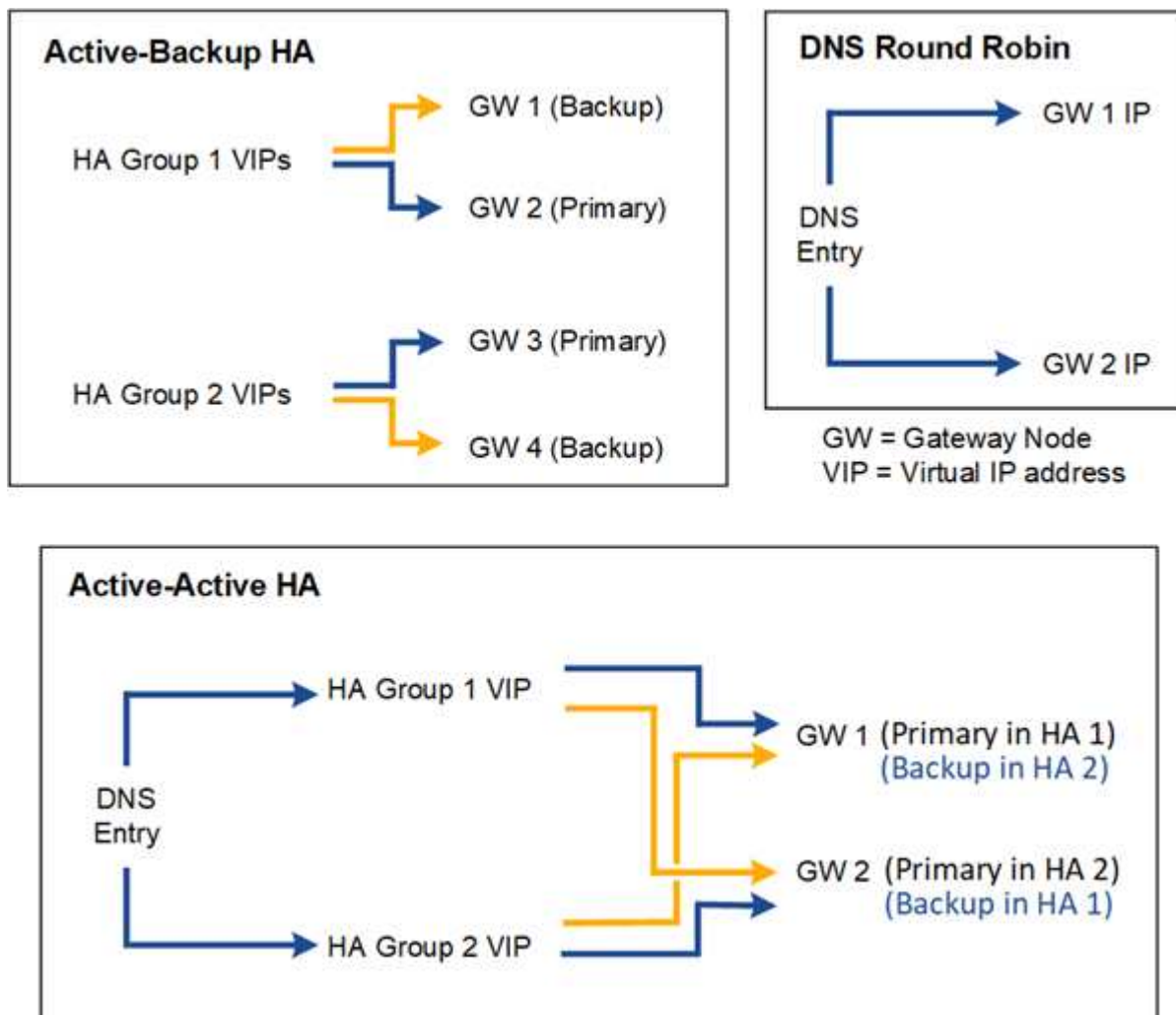
如果在發生故障轉移時您已登入網格管理器或租用戶管理器，則您將被登出，並且必須再次登入才能恢復您的任務。

當主管理節點不可用時，某些維護程序無法執行。在故障轉移期間，您可以使用網格管理器來監控您的StorageGRID系統。

HA 組的配置選項

下圖提供了配置 HA 組的不同方法的範例。每個選項都有優點和缺點。

圖中藍色表示HA組的主接口，黃色表示HA組內的備援接口。



此表總結了圖中所示的每種 HA 配置的優點。

配置	優勢	缺點
主動備份高可用性	<ul style="list-style-type: none"> • 由StorageGRID管理，無需任何外部依賴。 • 快速故障轉移。 	<ul style="list-style-type: none"> • HA 組中只有一個節點處於活動狀態。每個 HA 組至少有一個節點處於空閒狀態。
DNS 循環	<ul style="list-style-type: none"> • 增加總吞吐量。 • 沒有閒置的主機。 	<ul style="list-style-type: none"> • 故障轉移緩慢，這可能取決於客戶端行為。 • 需要在StorageGRID之外配置硬體。 • 需要客戶實施的健康檢查。
雙活高可用性	<ul style="list-style-type: none"> • 流量分佈在多個 HA 組之間。 • 高聚合吞吐量，可隨 HA 組的數量擴展。 • 快速故障轉移。 	<ul style="list-style-type: none"> • 配置更複雜。 • 需要在StorageGRID之外配置硬體。 • 需要客戶實施的健康檢查。

配置高可用性組

您可以設定高可用性 (HA) 群組以提供對管理節點或閘道上的服務的高可用性存取。

開始之前

- 您已使用["支援的網頁瀏覽器"](#)。
- 你有["Root存取權限"](#)。
- 如果您打算在 HA 群組中使用 VLAN 接口，則您已經建立了 VLAN 介面。看["配置VLAN介面"](#)。
- 如果您打算為 HA 群組中的節點使用存取接口，則您已建立該接口：
 - **Red Hat Enterprise Linux**（安裝節點前）：["建立節點設定檔"](#)
 - **Ubuntu 或 Debian**（安裝節點之前）：["建立節點設定檔"](#)
 - **Linux**（安裝節點後）：["Linux：為節點新增主幹或存取介面"](#)
 - **VMware**（安裝節點後）：["VMware：向節點新增中繼或存取介面"](#)

建立高可用性群組

建立高可用性群組時，您可以選擇一個或多個介面並按優先順序組織它們。然後，為該組分配一個或多個 VIP 位址。

介面必須用於網關節點或管理節點才能包含在 HA 群組中。一個 HA 群組只能為任何給定節點使用一個介面；但是，同一節點的其他介面可以在其他 HA 群組中使用。

訪問嚮導

步驟

1. 選擇 [配置](#) > [網路](#) > [高可用性群組](#)。

2. 選擇“創建”。

輸入 HA 組的詳細信息

步驟

1. 為 HA 組提供唯一的名稱。
2. 或者，輸入 HA 組的描述。
3. 選擇*繼續*。

將介面加入 HA 組

步驟

1. 選擇一個或多個要新增至此 HA 群組的介面。

使用列標題對行進行排序，或輸入搜尋字詞以更快找到介面。

Add interfaces to the HA group

Select one or more interfaces for this HA group. You can select only one interface for each node.

 Total interface count: 4

Node	Interface	Site	IPv4 subnet	Node type
<input type="checkbox"/> DC1-ADM1-104-96	eth0	DC1	10.96.104.0/22	Primary Admin Node
<input type="checkbox"/> DC1-ADM1-104-96	eth2	DC1	—	Primary Admin Node
<input type="checkbox"/> DC2-ADM1-104-103	eth0	DC2	10.96.104.0/22	Admin Node
<input type="checkbox"/> DC2-ADM1-104-103	eth2	DC2	—	Admin Node

0 interfaces selected



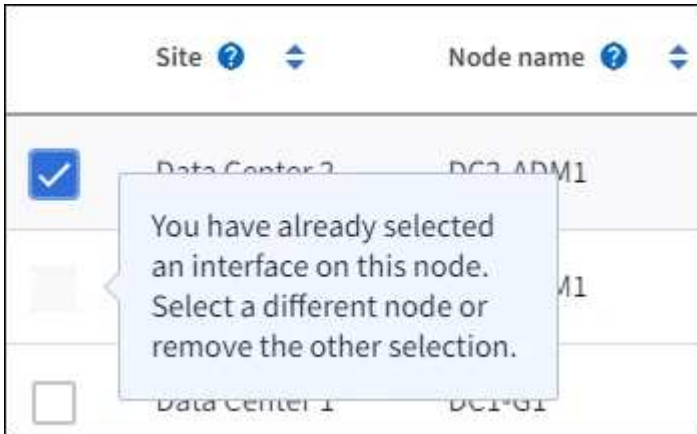
建立 VLAN 介面後，最多等待 5 分鐘，新介面就會出現在表中。

選擇介面的指南

- 您必須至少選擇一個介面。
- 一個節點只能選擇一個介面。
- 如果 HA 群組用於管理節點服務（包括網格管理器和租戶管理器）的 HA 保護，則僅選擇管理節點上的介面。
- 如果 HA 群組用於 S3 用戶端流量的 HA 保護，請選擇管理節點、網關節點或兩者上的介面。
- 如果您選擇不同類型節點上的接口，則會出現一條訊息說明。需要提醒您的是，如果發生故障轉移，先前活動節點提供的服務可能無法在新活動節點上使用。例如，備份網關節點無法為管理節點服務提供 HA

保護。同樣，備份管理節點無法執行主管理節點可以提供的所有維護程序。

- 如果您無法選擇接口，則其複選框將被停用。工具提示提供了更多資訊。



- 如果某個介面的子網路值或閘道與另一個選取的介面衝突，則您無法選擇該介面。
- 如果配置的介面沒有靜態 IP 位址，則無法選擇該介面。

2. 選擇*繼續*。

確定優先順序

如果 HA 群組包含多個接口，您可以確定哪個是主接口，哪些是備份（故障轉移）接口。如果主介面發生故障，VIP 位址將移至可用的最高優先權介面。如果該接口發生故障，VIP 位址將移至下一個可用的最高優先權接口，依此類推。

步驟

1. 拖曳「優先順序」列中的行來決定主介面和任何備份介面。

清單中的第一個介面是主介面。除非發生故障，否則主介面是活動介面。

Determine the priority order

Determine the primary interface and the backup (failover) interfaces for this HA group. Drag and drop rows or select the arrows.

Priority order ?	Node	Interface ?	Node type ?
1 (Primary interface)	↕ DC1-ADM1-104-96	eth2	Primary Admin Node
2	↕ DC2-ADM1-104-103	eth2	Admin Node



如果 HA 群組提供對網格管理器的存取權限，則必須選擇主管理節點上的一個介面作為主介面。某些維護程序只能從主管理節點執行。

2. 選擇*繼續*。

輸入 IP 位址

步驟

1. 在 **Subnet CIDR** 欄位中，以 CIDR 表示法指定 VIP 子網路—IPv4 位址後面接著斜槓和子網路長度（0-32）。

網路位址不得設定任何主機位元。例如，192.16.0.0/22。



如果使用32位元前綴，VIP網路位址也充當網關位址和VIP位址。

Enter details for the HA group

Subnet CIDR

Specify the subnet in CIDR notation. The optional gateway IP and all VIPs must be in this subnet.

IPv4 address followed by a slash and the subnet length (0-32)

Gateway IP address (optional)

Optionally specify the IP address of the gateway, which must be in the subnet. If the subnet address length is 32, the gateway IP address is automatically set to the subnet IP.

Virtual IP address

Specify at least 1 and no more than 10 virtual IPs for the HA group. All virtual IPs must be in the same subnet. If the subnet length is 32, only one VIP is allowed, which is automatically set to the subnet/gateway IP.

[Add another IP address](#)

2. 或者，如果任何 S3 管理或租用戶用戶端將從不同的子網路存取這些 VIP 位址，請輸入 網關 IP 位址。網關位址必須在 VIP 子網路內。

用戶端和管理員用戶將使用此網關存取虛擬 IP 位址。

3. 為 HA 組中的活動介面輸入至少一個、最多十個 VIP 位址。所有 VIP 位址都必須位於 VIP 子網路內，並且所有 VIP 位址都將在活動介面上同時處於活動狀態。

您必須提供至少一個 IPv4 位址。您也可以選擇指定其他 IPv4 和 IPv6 位址。

4. 選擇*建立 HA 群組*並選擇*完成*。

HA 群組已創建，您現在可以使用配置的虛擬 IP 位址。

後續步驟Next steps

如果您將使用此 HA 群組進行負載平衡，請建立負載平衡器端點以決定連接埠和網路協定並附加任何所需的憑證。看["配置負載平衡器端點"](#)。

編輯高可用性群組

您可以編輯高可用性 (HA) 群組以變更其名稱和描述、新增或刪除介面、變更優先順序或新增或更新虛擬 IP 位址。

例如，如果您想要在網站或節點退役過程中刪除與選定介面關聯的節點，則可能需要編輯 HA 群組。

步驟

1. 選擇 配置 > 網路 > 高可用性群組。

高可用性組頁面顯示所有現有的 HA 組。

2. 選取要編輯的 HA 群組的複選框。
3. 根據您要更新的內容執行以下操作之一：
 - 選擇*動作* > *編輯虛擬 IP 位址*來新增或刪除 VIP 位址。
 - 選擇*操作* > *編輯 HA 群組*來更新群組的名稱或描述、新增或刪除介面、變更優先順序或新增或刪除 VIP 位址。
4. 如果您選擇了「編輯虛擬 IP 位址」：
 - a. 更新 HA 群組的虛擬 IP 位址。
 - b. 選擇*儲存*。
 - c. 選擇*完成*。
5. 如果您選擇了「編輯 HA 群組」：
 - a. 或者，更新群組的名稱或描述。
 - b. 或者，選擇或清除複選框來新增或刪除介面。



如果 HA 群組提供對網格管理器的存取權限，則必須選擇主管理節點上的一個介面作為主介面。某些維護程序只能從主管理節點執行

- c. 或者，拖曳行來變更此 HA 群組的主介面和任何備份介面的優先權順序。
- d. 或者，更新虛擬 IP 位址。
- e. 選擇*儲存*，然後選擇*完成*。

刪除高可用性群組

您可以一次刪除一個或多個高可用性 (HA) 群組。



如果 HA 群組綁定到負載平衡器端點，則無法刪除它。若要刪除 HA 群組，您必須將其從使用它的任何負載平衡器端點中刪除。

為防止用戶端中斷，請在刪除 HA 群組之前更新任何受影響的 S3 用戶端應用程式。更新每個用戶端以使用另一個 IP 位址進行連接，例如，不同 HA 群組的虛擬 IP 位址或在安裝期間為介面配置的 IP 位址。

步驟

1. 選擇 配置 > 網路 > 高可用性群組。

2. 檢查要刪除的每個 HA 群組的 負載平衡器端點 列。如果列出了任何負載平衡器端點：
 - a. 前往 配置 > 網路 > 負載平衡器端點。
 - b. 選取端點的複選框。
 - c. 選擇*操作* > 編輯端點綁定模式。
 - d. 更新綁定模式以刪除 HA 群組。
 - e. 選擇“儲存變更”。
3. 如果沒有列出負載平衡器端點，請選取要刪除的每個 HA 群組的核取方塊。
4. 選擇*操作* > 刪除 **HA** 群組。
5. 查看訊息並選擇*刪除 HA 群組*以確認您的選擇。

您選擇的所有 HA 組都將刪除。高可用性群組頁面上會出現綠色的成功橫幅。

版權資訊

Copyright © 2026 NetApp, Inc. 版權所有。台灣印製。非經版權所有人事先書面同意，不得將本受版權保護文件的任何部分以任何形式或任何方法（圖形、電子或機械）重製，包括影印、錄影、錄音或儲存至電子檢索系統中。

由 NetApp 版權資料衍伸之軟體必須遵守下列授權和免責聲明：

此軟體以 NETAPP「原樣」提供，不含任何明示或暗示的擔保，包括但不限於有關適售性或特定目的適用性之擔保，特此聲明。於任何情況下，就任何已造成或基於任何理論上責任之直接性、間接性、附隨性、特殊性、懲罰性或衍生性損害（包括但不限於替代商品或服務之採購；使用、資料或利潤上的損失；或企業營運中斷），無論是在使用此軟體時以任何方式所產生的契約、嚴格責任或侵權行為（包括疏忽或其他）等方面，NetApp 概不負責，即使已被告知有前述損害存在之可能性亦然。

NetApp 保留隨時變更本文所述之任何產品的權利，恕不另行通知。NetApp 不承擔因使用本文所述之產品而產生的責任或義務，除非明確經過 NetApp 書面同意。使用或購買此產品並不會在依據任何專利權、商標權或任何其他 NetApp 智慧財產權的情況下轉讓授權。

本手冊所述之產品受到一項（含）以上的美國專利、國外專利或申請中專利所保障。

有限權利說明：政府機關的使用、複製或公開揭露須受 DFARS 252.227-7013（2014 年 2 月）和 FAR 52.227-19（2007 年 12 月）中的「技術資料權利 - 非商業項目」條款 (b)(3) 小段所述之限制。

此處所含屬於商業產品和 / 或商業服務（如 FAR 2.101 所定義）的資料均為 NetApp, Inc. 所有。根據本協議提供的所有 NetApp 技術資料和電腦軟體皆屬於商業性質，並且完全由私人出資開發。美國政府對於該資料具有非專屬、非轉讓、非轉授權、全球性、有限且不可撤銷的使用權限，僅限於美國政府為傳輸此資料所訂合約所允許之範圍，並基於履行該合約之目的方可使用。除非本文另有規定，否則未經 NetApp Inc. 事前書面許可，不得逕行使用、揭露、重製、修改、履行或展示該資料。美國政府授予國防部之許可權利，僅適用於 DFARS 條款 252.227-7015(b)（2014 年 2 月）所述權利。

商標資訊

NETAPP、NETAPP 標誌及 <http://www.netapp.com/TM> 所列之標章均為 NetApp, Inc. 的商標。文中所涉及的所有其他公司或產品名稱，均為其各自所有者的商標，不得侵犯。