



網路拓撲範例

StorageGRID software

NetApp
May 29, 2026

目錄

網路拓撲範例	1
網格網路拓撲	1
管理網路拓撲	2
客戶端網路拓撲	4
所有三個網路的拓撲	6

網路拓撲範例

網格網路拓撲

最簡單的網路拓撲是透過僅配置網格網路來建立的。

設定網格網路時，您需要為每個網格節點的 eth0 介面建立主機 IP 位址、子網路遮罩和閘道 IP 位址。

在配置期間，必須將所有網格網路子網路新增至網格網路子網路清單 (GNSL)。此清單包括所有站點的所有子網，還可能包括提供對關鍵服務（如 NTP、DNS 或 LDAP）的存取的外部子網路。

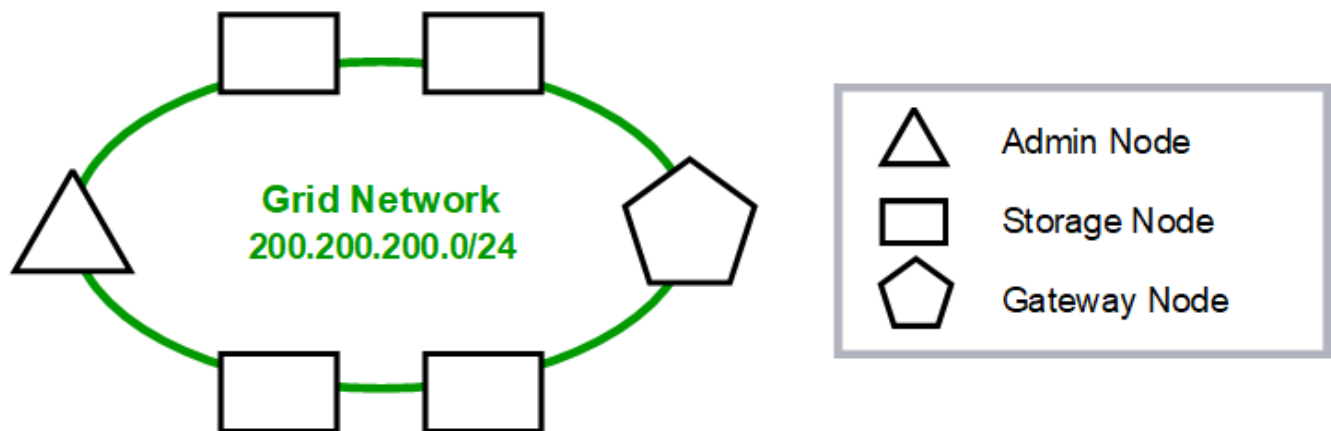
在安裝時，網格網路介面對 GNSL 中的所有子網路套用靜態路由，並將節點的預設路由設定為網格網路閘道（如果已設定）。如果沒有客戶端網路且網格網路閘道是節點的預設路由，則不需要 GNSL。也會產生到網格中所有其他節點的主機路由。

在此範例中，所有流量共用相同網路，包括與 S3 用戶端請求以及管理和維護功能相關的流量。



此拓撲適用於不可從外部存取的單一站點部署、概念驗證或測試部署，或第三方負載平衡器充當用戶端存取邊界的情況。如果可能的話，電網網路應該專門用於內部流量。管理網路和客戶端網路都有額外的防火牆限制，可以阻止外部流量流向內部服務。支援使用網格網路進行外部客戶端流量，但這種使用方式提供的保護層較少。

Topology example: Grid Network only



GNSL → 200.200.200.0/24

Grid Network		
Nodes	IP/mask	Gateway
Admin	200.200.200.32/24	200.200.200.1
Storage	200.200.200.33/24	200.200.200.1
Storage	200.200.200.34/24	200.200.200.1
Storage	200.200.200.35/24	200.200.200.1
Storage	200.200.200.36/24	200.200.200.1
Gateway	200.200.200.37/24	200.200.200.1

System Generated

Nodes	Routes	Type	From
All	0.0.0.0/0 → 200.200.200.1	Default	Grid Network gateway
	200.200.200.0/24 → eth0	Link	Interface IP/mask

管理網路拓撲

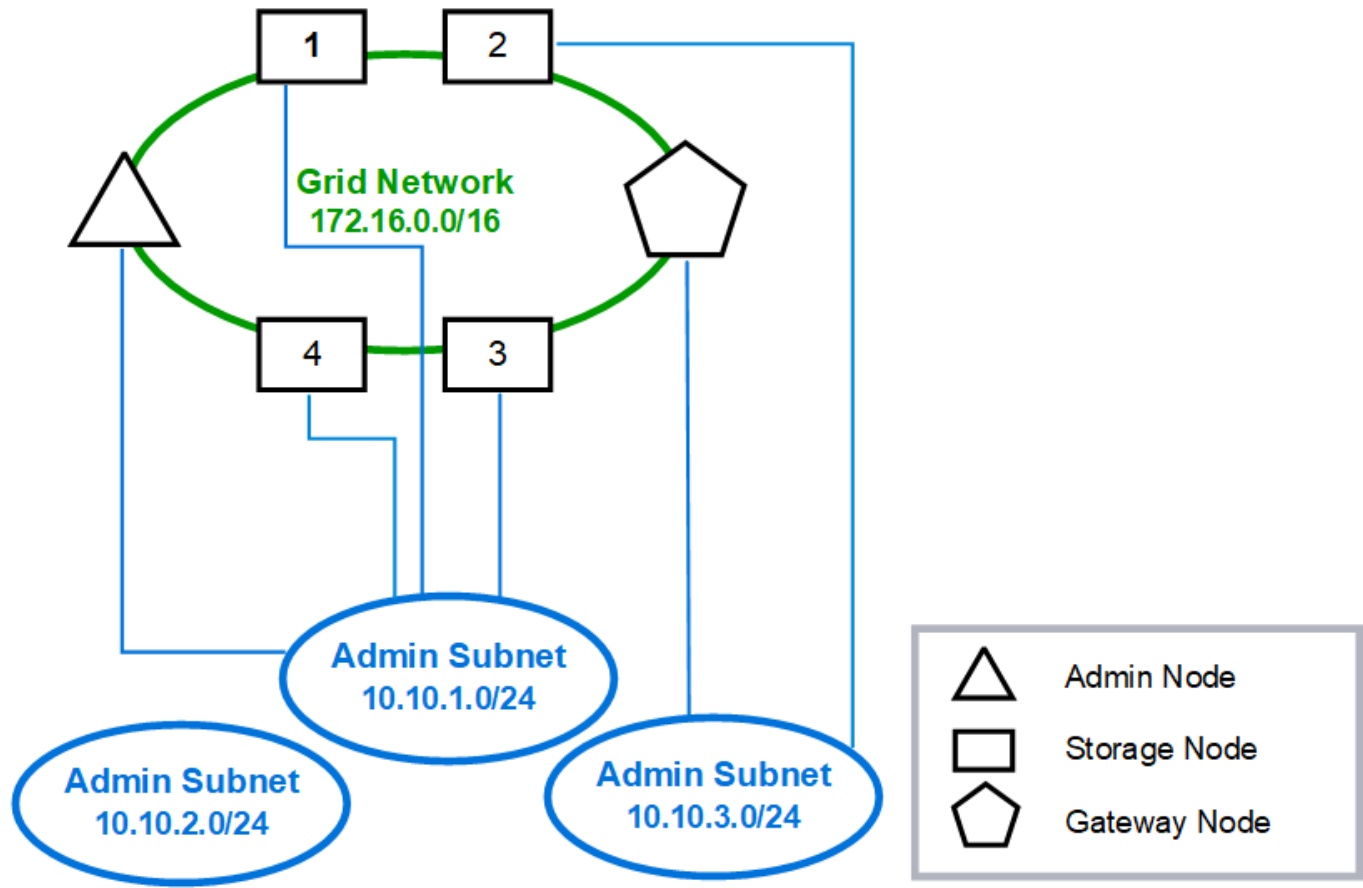
擁有管理網路是可選的。使用管理網路和網格網路的一種方法是為每個節點配置可路由的網格網路和有界的管理網路。

設定管理網路時，您將為每個網格節點的 eth1 介面建立主機 IP 位址、子網路遮罩和閘道 IP 位址。

管理網路對於每個節點來說都是唯一的，並且可以由多個子網路組成。每個節點都可以設定一個管理外部子網路清單 (AESL)。AESL 列出了每個節點可透過管理網路存取的字網路。AESL 還必須包括網格將透過管理網路存取的任何服務的子網，例如 NTP、DNS、KMS 和 LDAP。靜態路由適用於 AESL 中的每個子網路。

在此範例中，網格網路用於與 S3 用戶端請求和物件管理相關的流量，而管理網路則用於管理功能。

Topology example: Grid and Admin Networks



GNSL → 172.16.0.0/16

AESL (all) → 10.10.1.0/24 10.10.2.0/24 10.10.3.0/24

Nodes	Grid Network		Admin Network	
	IP/mask	Gateway	IP/mask	Gateway
Admin	172.16.200.32/24	172.16.200.1	10.10.1.10/24	10.10.1.1
Storage 1	172.16.200.33/24	172.16.200.1	10.10.1.11/24	10.10.1.1
Storage 2	172.16.200.34/24	172.16.200.1	10.10.3.65/24	10.10.3.1
Storage 3	172.16.200.35/24	172.16.200.1	10.10.1.12/24	10.10.1.1
Storage 4	172.16.200.36/24	172.16.200.1	10.10.1.13/24	10.10.1.1
Gateway	172.16.200.37/24	172.16.200.1	10.10.3.66/24	10.10.3.1

System Generated

Nodes	Routes	Type	From
All	0.0.0.0/0 → 172.16.200.1	Default	Grid Network gateway
Admin,	172.16.0.0/16 → eth0	Static	GNSL
Storage 1,	10.10.1.0/24 → eth1	Link	Interface IP/mask
3, and 4	10.10.2.0/24 → 10.10.1.1	Static	AESL
	10.10.3.0/24 → 10.10.1.1	Static	AESL
Storage 2,	172.16.0.0/16 → eth0	Static	GNSL
Gateway	10.10.1.0/24 → 10.10.3.1	Static	AESL
	10.10.2.0/24 → 10.10.3.1	Static	AESL
	10.10.3.0/24 → eth1	Link	Interface IP/mask

客戶端網路拓撲

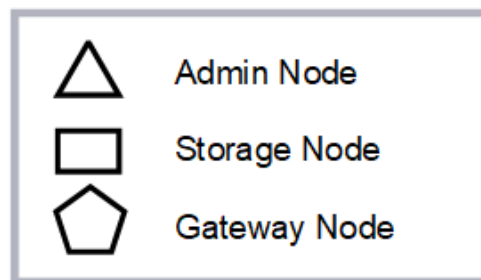
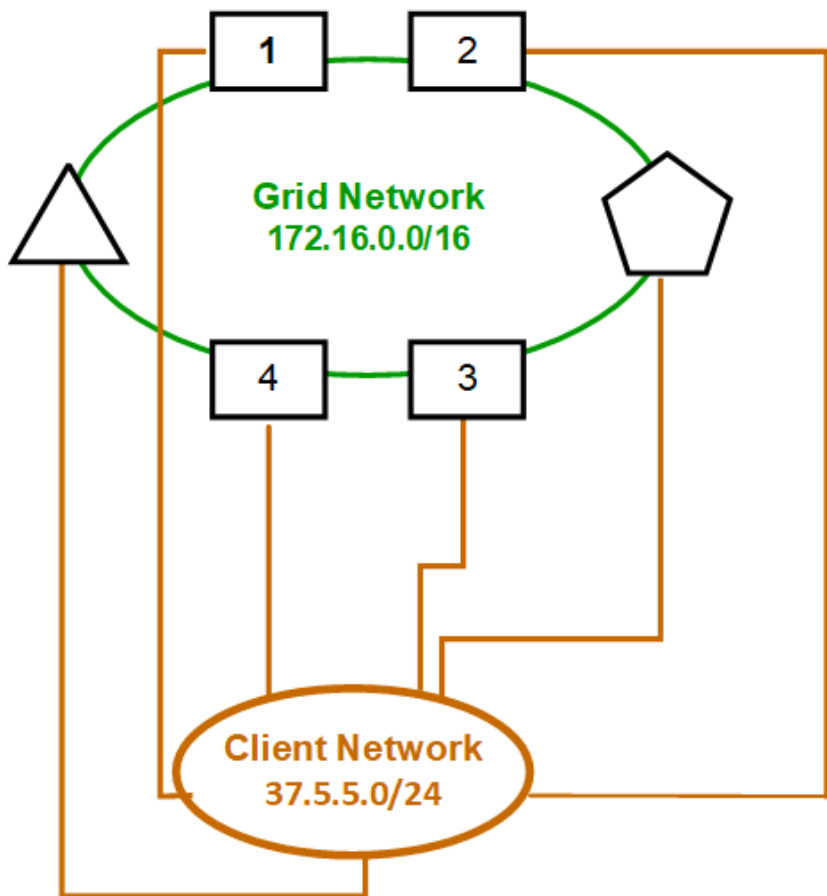
擁有客戶網路是可選的。使用客戶端網路可以將客戶端網路流量（例如 S3）與網格內部流量分離，使網格網路更加安全。當未配置管理網路時，管理流量可以由客戶端或網格網路處理。

設定客戶端網路時，您將為設定的節點的 eth2 介面建立主機 IP 位址、子網路遮罩和閘道 IP 位址。每個節點的客戶端網路可以獨立於任何其他節點上的客戶端網路。

如果在安裝期間為節點配置了用戶端網路，則安裝完成後，該節點的預設網關將從網格網路網關切換到客戶端網路網關。如果稍後新增客戶端網路，則節點的預設網關將以相同的方式切換。

在此範例中，客戶端網路用於 S3 用戶端請求和管理功能，而網格網路專用於內部物件管理操作。

Topology example: Grid and Client Networks



GNSL → 172.16.0.0/16

Nodes	Grid Network	Client Network	
	IP/mask	IP/mask	Gateway
Admin	172.16.200.32/24	37.5.5.10/24	37.5.5.1
Storage	172.16.200.33/24	37.5.5.11/24	37.5.5.1
Storage	172.16.200.34/24	37.5.5.12/24	37.5.5.1
Storage	172.16.200.35/24	37.5.5.13/24	37.5.5.1
Storage	172.16.200.36/24	37.5.5.14/24	37.5.5.1
Gateway	172.16.200.37/24	37.5.5.15/24	37.5.5.1

System Generated

Nodes	Routes		Type	From
All	0.0.0.0/0	→ 37.5.5.1	Default	Client Network gateway
	172.16.0.0/16	→ eth0	Link	Interface IP/mask
	37.5.5.0/24	→ eth2	Link	Interface IP/mask

相關資訊

["更改節點網路配置"](#)

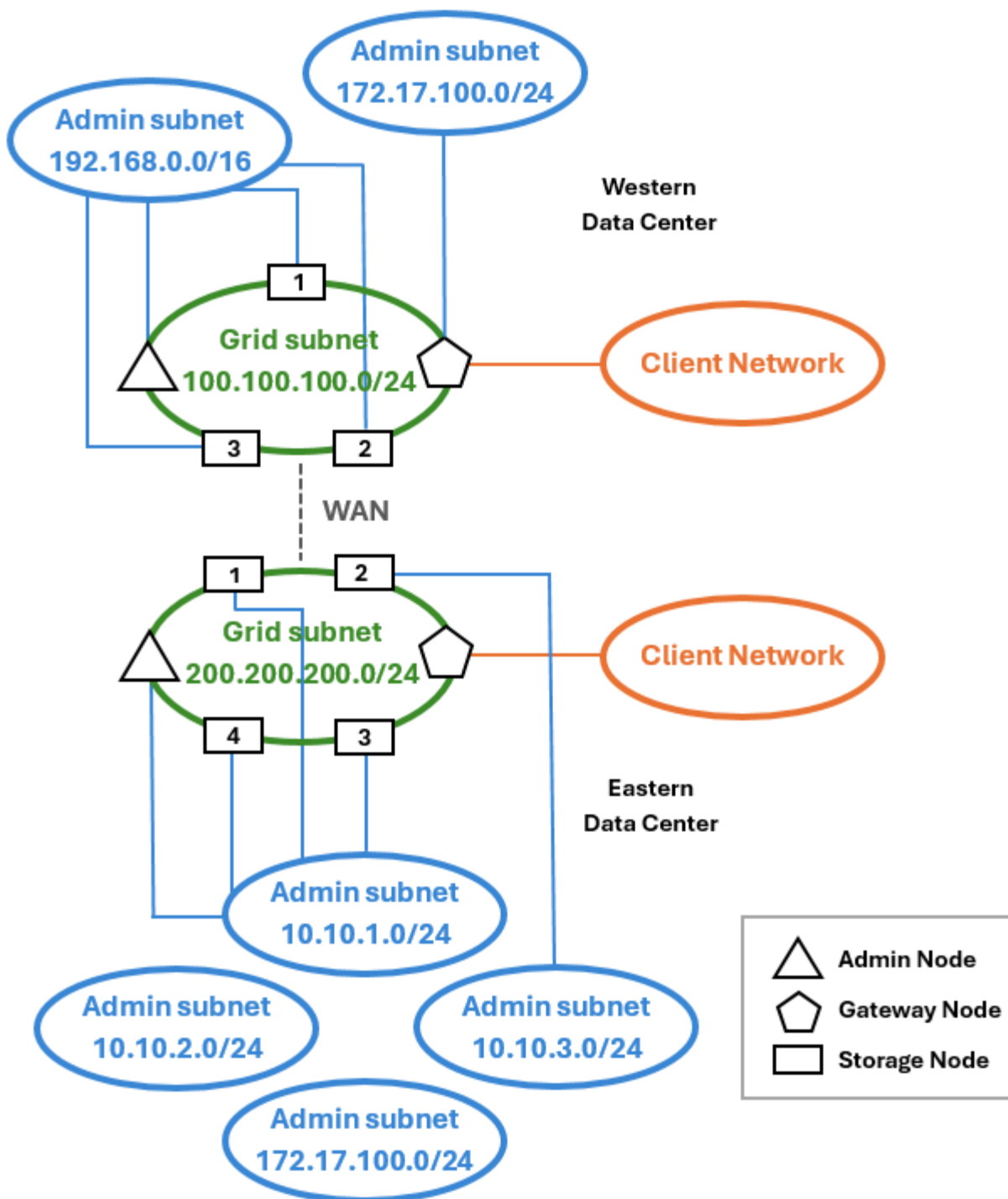
所有三個網路的拓撲

您可以將所有三個網路配置為由私有網格網路、有界站點特定管理網路和開放用戶端網路組成的網路拓撲。如果需要，使用負載平衡器端點和不受信任的客戶端網路可以提供額外的安全性。

在此範例中：

- 網格網路用於與內部物件管理操作相關的網路流量。
- 管理網路用於與管理功能相關的流量。
- 客戶端網路用於與 S3 用戶端請求相關的流量。

拓撲範例：網格、管理和客戶端網路



版權資訊

Copyright © 2026 NetApp, Inc. 版權所有。台灣印製。非經版權所有人事先書面同意，不得將本受版權保護文件的任何部分以任何形式或任何方法（圖形、電子或機械）重製，包括影印、錄影、錄音或儲存至電子檢索系統中。

由 NetApp 版權資料衍伸之軟體必須遵守下列授權和免責聲明：

此軟體以 NETAPP「原樣」提供，不含任何明示或暗示的擔保，包括但不限於有關適售性或特定目的適用性之擔保，特此聲明。於任何情況下，就任何已造成或基於任何理論上責任之直接性、間接性、附隨性、特殊性、懲罰性或衍生性損害（包括但不限於替代商品或服務之採購；使用、資料或利潤上的損失；或企業營運中斷），無論是在使用此軟體時以任何方式所產生的契約、嚴格責任或侵權行為（包括疏忽或其他）等方面，NetApp 概不負責，即使已被告知有前述損害存在之可能性亦然。

NetApp 保留隨時變更本文所述之任何產品的權利，恕不另行通知。NetApp 不承擔因使用本文所述之產品而產生的責任或義務，除非明確經過 NetApp 書面同意。使用或購買此產品並不會在依據任何專利權、商標權或任何其他 NetApp 智慧財產權的情況下轉讓授權。

本手冊所述之產品受到一項（含）以上的美國專利、國外專利或申請中專利所保障。

有限權利說明：政府機關的使用、複製或公開揭露須受 DFARS 252.227-7013（2014 年 2 月）和 FAR 52.227-19（2007 年 12 月）中的「技術資料權利 - 非商業項目」條款 (b)(3) 小段所述之限制。

此處所含屬於商業產品和 / 或商業服務（如 FAR 2.101 所定義）的資料均為 NetApp, Inc. 所有。根據本協議提供的所有 NetApp 技術資料和電腦軟體皆屬於商業性質，並且完全由私人出資開發。美國政府對於該資料具有非專屬、非轉讓、非轉授權、全球性、有限且不可撤銷的使用權限，僅限於美國政府為傳輸此資料所訂合約所允許之範圍，並基於履行該合約之目的方可使用。除非本文另有規定，否則未經 NetApp Inc. 事前書面許可，不得逕行使用、揭露、重製、修改、履行或展示該資料。美國政府授予國防部之許可權利，僅適用於 DFARS 條款 252.227-7015(b)（2014 年 2 月）所述權利。

商標資訊

NETAPP、NETAPP 標誌及 <http://www.netapp.com/TM> 所列之標章均為 NetApp, Inc. 的商標。文中所涉及的所有其他公司或產品名稱，均為其各自所有者的商標，不得侵犯。