



計劃並準備在 **Ubuntu** 或 **Debian** 上安裝 StorageGRID software

NetApp
May 29, 2026

目錄

計劃並準備在 Ubuntu 或 Debian 上安裝	1
所需資訊和材料	1
所需資訊	1
所需材料	1
下載並解壓縮StorageGRID安裝文件	2
手動驗證安裝檔（可選）	4
Ubuntu 和 Debian 的軟體需求	5
測試的 Python 版本	5
測試的 Podman 版本	6
測試的 Docker 版本	6
CPU 和 RAM 需求	6
儲存和效能要求	7
性能要求	7
使用NetApp ONTAP儲存的主機的需求	8
所需主機數量	8
每個主機的儲存磁碟區數量	8
主機的最小儲存空間	9
範例：計算主機的儲存需求	9
儲存節點的儲存要求	10
節點容器遷移要求	11
不支援 VMware Live Migration	12
一致的網路介面名稱	12
共享儲存	12
準備主機（Ubuntu 或 Debian）	13
安裝過程中主機範圍的設定如何變化	13
安裝 Linux	15
了解 AppArmor 設定檔安裝	16
設定主機網路（Ubuntu 或 Debian）	16
配置主機儲存	20
配置容器引擎儲存卷	23
安裝 Docker	23
安裝StorageGRID主機服務	24

計劃並準備在 Ubuntu 或 Debian 上安裝

所需資訊和材料

在安裝StorageGRID之前，請收集並準備所需的資訊和資料。

所需資訊

網路規劃

您打算將哪些網路連接到每個StorageGRID節點。StorageGRID支援多種網路，以實現流量分離、安全性和管理便利性。

查看StorageGRID"[網路指南](#)"。

網路資訊

分配給每個網格節點的 IP 位址以及 DNS 和 NTP 伺服器的 IP 位址。

網格節點伺服器

確定一組伺服器（實體、虛擬或兩者），它們總體上提供足夠的資源來支援您計劃部署的StorageGRID節點的數量和類型。



如果您的StorageGRID安裝不使用StorageGRID裝置（硬體）儲存節點，則必須使用具有電池支援的寫入快取 (BBWC) 的硬體 RAID 儲存。StorageGRID不支援使用虛擬儲存區域網路 (vSAN)、軟體 RAID 或無 RAID 保護。

節點遷移（如果需要）

了解"[節點遷移要求](#)"，如果您想在不中斷任何服務的情況下對實體主機執行定期維護。

相關資訊

["NetApp互通性表工具"](#)

所需材料

NetApp StorageGRID許可證

您必須擁有有效的、經過數位簽署的NetApp許可證。



StorageGRID安裝檔案中包含一個非生產許可證，可用於測試和概念驗證網格。

StorageGRID安裝存檔

["下載StorageGRID安裝檔案並提取文件"](#)。

維修筆記型電腦

StorageGRID系統是透過服務筆記型電腦安裝的。

服務筆記型電腦必須具備：

- 網路連接埠
- SSH 用戶端 (例如, PuTTY)
- ["支援的網頁瀏覽器"](#)

StorageGRID 文檔

- ["發行說明"](#)
- ["StorageGRID 管理說明"](#)

下載並解壓縮 StorageGRID 安裝文件

您必須下載 StorageGRID 安裝檔案並提取所需的檔案。或者，您可以手動驗證安裝包中的檔案。

步驟

1. 前往 ["NetApp StorageGRID 下載頁面"](#)。
2. 選擇下載最新版本的按鈕，或從下拉式選單中選擇另一個版本並選擇 *Go*。
3. 使用您的 NetApp 帳號的使用者名稱和密碼 Sign in。
4. 如果出現「警告/必讀」聲明，請閱讀並選取核取方塊。



安裝 StorageGRID 版本後，您必須套用任何所需的修補程式。有關詳細信息，請參閱 ["恢復和維護說明中的修補程序"](#)

5. 閱讀最終用戶許可協議，選中復選框，然後選擇 *接受並繼續*。
6. 在 **安裝 StorageGRID** 欄位中，選擇適用於 Ubuntu 或 Debian 的 .tgz 或 .zip 安裝檔案。



選擇 `zip` 如果您在服務筆記型電腦上執行 Windows，則該檔案。

7. 保存安裝檔案。
8. 如果您需要驗證安裝檔案：
 - a. 下載 StorageGRID 代碼簽章驗證包。此套件的檔案名稱使用以下格式 `StorageGRID_<version-number>_Code_Signature_Verification_Package.tar.gz`，在哪裡 `<version-number>` 是 StorageGRID 軟體版本。
 - b. 依照步驟 ["手動驗證安裝文件"](#)。
9. 從安裝檔案中提取文件。
10. 選擇您需要的文件。

您所需的文件取決於您計劃的網格拓撲以及您將如何部署 StorageGRID 系統。



表中列出的路徑是相對於提取的安裝檔案所安裝的頂級目錄的。

路徑和檔名	描述
	描述StorageGRID下載檔案中所包含的所有檔案的文字檔案。
	非生產NetApp許可證文件，可用於測試和概念驗證部署。
	用於在 Ubuntu 或 Debian 主機上安裝StorageGRID節點映像的 DEB 套件。
	文件的 MD5 校驗和 <code>/debs/storagegrid-webscale-images-version-SHA.deb</code> 。
	用於在 Ubuntu 或 Debian 主機上安裝StorageGRID主機服務的 DEB 套件。
部署腳本工具	描述
	用於自動設定StorageGRID系統的 Python 腳本。
	用於自動設定StorageGRID設備的 Python 腳本。
	啟用單一登入後，您可以使用範例 Python 腳本登入網格管理 API。您也可以使用此腳本進行 Ping Federate 整合。
	與以下文件一起使用的範例設定文件 <code>`configure-storagegrid.py`</code> 腳本。
	用於 <code>`configure-storagegrid.py`</code> 腳本。
	用於設定 Ubuntu 或 Debian 主機以進行StorageGRID容器部署的範例 Ansible 角色和劇本。您可以根據需要自訂角色或劇本。
	當使用 Active Directory 或 Ping Federate 啟用單一登入 (SSO) 時，您可以使用該範例 Python 腳本登入網格管理 API。
	同伴呼叫的輔助腳本 <code>`storagegrid-ssoauth-azure.py`</code> 用於與 Azure 執行 SSO 互動的 Python 腳本。

路徑和檔名	描述
	StorageGRID的 API 模式。 注意：在執行升級之前，如果您沒有非生產StorageGRID環境進行升級相容性測試，則可以使用這些模式來確認您編寫的任何使用StorageGRID管理 API 的程式碼是否與新的StorageGRID版本相容。

手動驗證安裝檔（可選）

如有必要，您可以手動驗證StorageGRID安裝檔案中的檔案。

開始之前

你有"下載了驗證包"從 ["NetApp StorageGRID下載頁面"](#)。

步驟

1. 從驗證包中提取工件：

```
tar -xf StorageGRID_11.9.0_Code_Signature_Verification_Package.tar.gz
```

2. 確保已提取以下工件：

- 葉子證書：Leaf-Cert.pem
- 證書鏈：CA-Int-Cert.pem
- 時間戳響應鏈：TS-Cert.pem
- 校驗文件：sha256sum
- 校驗簽名：sha256sum.sig
- 時間戳響應文件：sha256sum.sig.tsr

3. 使用鏈來驗證葉證書是否有效。

例子：`openssl verify -CAfile CA-Int-Cert.pem Leaf-Cert.pem`

預期輸出：Leaf-Cert.pem: OK

4. 如果步驟 2 因葉憑證過期而失敗，請使用 `tsr` 文件進行驗證。

例子：`openssl ts -CAfile CA-Int-Cert.pem -untrusted TS-Cert.pem -verify -data sha256sum.sig -in sha256sum.sig.tsr`

預期輸出包括：Verification: OK

5. 從葉證書建立公鑰檔案。

例子：`openssl x509 -pubkey -noout -in Leaf-Cert.pem > Leaf-Cert.pub`

預期輸出：無

6. 使用公鑰來驗證 sha256sum 提起訴訟 sha256sum.sig。

```
例子：openssl dgst -sha256 -verify Leaf-Cert.pub -signature sha256sum.sig
sha256sum
```

預期輸出：Verified OK

7. 驗證 sha256sum 文件內容與新建立的校驗和相比較。

```
例子：sha256sum -c sha256sum
```

預期輸出：<filename>: OK
<filename> 是您下載的存檔檔案的名稱。

8. "完成剩餘步驟"提取並選擇適當的安裝檔。

Ubuntu 和 Debian 的軟體需求

您可以使用虛擬機器來託管任何類型的StorageGRID節點。每個網格節點都需要一個虛擬機器。

要在 Ubuntu 或 Debian 上安裝StorageGRID，您必須安裝一些第三方軟體套件。某些支援的 Linux 發行版預設不包含這些軟體包。StorageGRID安裝測試的軟體包版本包括本頁列出的版本。

如果您選擇的 Linux 發行版和容器運行時安裝選項需要這些軟體包，且 Linux 發行版沒有自動安裝它們，請安裝此處列出的版本之一（如果您的提供者或 Linux 發行版的支援供應商提供此版本）。否則，請使用供應商提供的預設軟體包版本。

所有安裝選項都需要 Podman 或 Docker。不要安裝這兩個套件。僅安裝安裝選項所需的套件。



不再支援將 Docker 作為純軟體部署的容器引擎。Docker 將在未來的版本中被另一個容器引擎取代。

測試的 Python 版本

- 3.5.2-2
- 3.6.8-2
- 3.6.8-38
- 3.6.9-1
- 3.7.3-1
- 3.8.10-0
- 3.9.2-1
- 3.9.10-2
- 3.9.16-1
- 3.10.6-1
- 3.11.2-6

測試的 Podman 版本

- 3.2.3-0
- 3.4.4+ds1
- 4.1.1-7
- 4.2.0-11
- 4.3.1+ds1-8+b1
- 4.4.1-8
- 4.4.1-12

測試的 Docker 版本



Docker 支援已棄用並將在未來版本中刪除。

- Docker-CE 20.10.7
- Docker-CE 20.10.20-3
- Docker-CE 23.0.6-1
- Docker-CE 24.0.2-1
- Docker-CE 24.0.4-1
- Docker-CE 24.0.5-1
- Docker-CE 24.0.7-1
- 1.5-2

CPU 和 RAM 需求

在安裝StorageGRID軟體之前，請先驗證並配置硬件，以便它準備好支援StorageGRID系統。

每個StorageGRID節點需要以下最低資源：

- CPU 核心：每個節點 8 個
- RAM：取決於可用的 RAM 總量和系統上運行的非StorageGRID軟體的數量
 - 通常，每個節點至少 24 GB，比系統總 RAM 少 2 到 16 GB
 - 每個租戶至少有 64 GB，大約有 5,000 個儲存桶

基於軟體的純元資料節點資源必須與現有的儲存節點資源相符。例如：

- 如果現有StorageGRID站點使用 SG6000 或 SG6100 設備，則基於軟體的僅元資料節點必須符合以下最低要求：
 - 128 GB 內存
 - 8核心CPU
 - 8 TB SSD 或用於 Cassandra 資料庫的等效儲存空間 (rangedb/0)

- 如果現有的StorageGRID站點使用具有 24 GB RAM、8 核心 CPU 和 3 TB 或 4TB 元資料儲存的虛擬儲存節點，則基於軟體的僅元資料節點應使用類似的資源（24 GB RAM、8 核心 CPU 和 4TB 元資料儲存 (rangedb/0)）。

新增新的StorageGRID站點時，新站點的總元資料容量應至少與現有StorageGRID站點相匹配，且新站點資源應與現有StorageGRID站點的儲存節點相符。

確保您計劃在每個實體或虛擬主機上執行的StorageGRID節點數量不會超過可用的 CPU 核心數或實體 RAM 數。如果主機不是專用於執行StorageGRID（不建議），請務必考慮其他應用程式的資源需求。



定期監控您的 CPU 和記憶體使用情況，以確保這些資源持續滿足您的工作負載。例如，將虛擬儲存節點的 RAM 和 CPU 分配增加一倍將提供與StorageGRID設備節點類似的資源。此外，如果每個節點的元資料量超過 500 GB，請考慮將每個節點的 RAM 增加到 48 GB 或更多。有關管理物件元資料儲存、增加元資料保留空間設定以及監控 CPU 和記憶體使用情況的信息，請參閱“[管理](#)”，“[監控](#)”，和“[升級](#)”StorageGRID。

如果底層實體主機上啟用了超線程，則可以為每個節點提供 8 個虛擬核心（4 個實體核心）。如果底層實體主機上未啟用超線程，則必須為每個節點提供 8 個實體核心。

如果您使用虛擬機器作為主機並且可以控制虛擬機器的大小和數量，則應該為每個StorageGRID節點使用單一虛擬機器並相應地調整虛擬機器的大小。

對於生產部署，您不應在相同實體儲存硬體或虛擬主機上執行多個儲存節點。單一StorageGRID部署中的每個儲存節點都應位於其自己的隔離故障域中。如果確保單一硬體故障僅影響單一儲存節點，則可以最大限度地提高物件資料的持久性和可用性。

另請參閱“[儲存和效能要求](#)”。

儲存和效能要求

您必須了解StorageGRID節點的儲存需求，以便提供足夠的空間來支援初始配置和未來的儲存擴充。

StorageGRID節點需要三種邏輯類別的儲存：

- 容器池—節點容器的效能層（10K SAS 或 SSD）存儲，當您在支援StorageGRID節點的主機上安裝和配置 Docker 時，它將指派給 Docker 儲存驅動程式。
- 系統資料—效能層（10K SAS 或 SSD）存儲，用於每個節點持久性儲存系統資料和交易日誌，StorageGRID主機服務將使用這些資料並對應到各個節點。
- 物件資料—效能層（10K SAS 或 SSD）儲存和容量層（NL-SAS/SATA）大容量存儲，用於持久儲存物件資料和物件元資料。

您必須對所有儲存類別使用 RAID 支援的區塊設備。不支援非冗餘磁碟、SSD 或 JBOD。您可以將共用或本機 RAID 儲存用於任何儲存類別；但是，如果您想使用StorageGRID中的節點遷移功能，則必須將系統資料和物件資料都儲存在共用儲存上。有關更多信息，請參閱“[節點容器遷移要求](#)”。

性能要求

用於容器池、系統資料和物件元資料的磁碟區的效能會顯著影響系統的整體效能。您應該對這些磁碟區使用效能層（10K SAS 或 SSD）存儲，以確保在延遲、每秒輸入/輸出操作數 (IOPS) 和吞吐量方面具有足夠的磁碟效

能。您可以使用容量層（NL-SAS/SATA）儲存來持久儲存物件資料。

用於容器池、系統資料和物件資料的磁碟區必須啟用回寫快取。快取必須位於受保護或持久的媒體上。

使用NetApp ONTAP儲存的主機的需求

如果StorageGRID節點使用從NetApp ONTAP系統指派的存儲，請確認該磁碟區未啟用FabricPool分層策略。停用與StorageGRID節點一起使用的磁碟區的FabricPool分層可簡化故障排除和儲存作業。



切勿使用FabricPool將與StorageGRID相關的任何資料分層回StorageGRID本身。將StorageGRID資料分層回StorageGRID會增加故障排除和操作的複雜度。

所需主機數量

每個StorageGRID站點至少需要三個儲存節點。



在生產部署中，不要在單一實體或虛擬主機上執行多個儲存節點。為每個儲存節點使用專用主機可提供隔離的故障域。

其他類型的節點，例如管理節點或網關節點，可以部署在同一台主機上，也可以根據需要部署在各自的專用主機上。

每個主機的儲存磁碟區數量

下表顯示了每個主機所需的儲存磁碟區 (LUN) 數量以及每個 LUN 所需的最小大小（取決於將在該主機上部署哪些節點）。

測試的最大 LUN 大小為 39 TB。



這些數字針對的是每個主機，而不是整個網格。

LUN 用途	儲存類別	LUN數量	最小大小\LUN
容器引擎儲存池	貨櫃池	1	總節點數×100GB
`/var/local` 體積	系統數據	此主機上的每個節點 1 個	90GB
儲存節點	對象資料	此主機上的每個儲存節點 3 個 *注意：*基於軟體的儲存節點可以有 1 到 48 個儲存磁碟區；建議至少有 3 個儲存磁碟區。	12 TB（4 TB/LUN）參見 儲存節點的儲存要求 了解更多。
儲存節點（僅元資料）	對像元資料	1	4 TB 參見 儲存節點的儲存要求 了解更多。 注意：僅元資料儲存節點只需要一個 rangedb。

LUN 用途	儲存類別	LUN數量	最小大小\VLUN
管理節點審計日誌	系統數據	此主機上的每個管理節點 1 個	200GB
管理節點表	系統數據	此主機上的每個管理節點 1 個	200GB



根據設定的稽核等級、使用者輸入的大小（例如 S3 物件金鑰名稱）以及需要保留的稽核日誌資料量，您可能需要增加每個管理節點上稽核日誌 LUN 的大小。通常，網格每個 S3 操作會產生大約 1 KB 的審計數據，這意味著 200 GB 的 LUN 可以在兩到三天內支援每天 7000 萬次操作或每秒 800 次操作。

主機的最小儲存空間

下表顯示了每種類型的節點所需的最小儲存空間。您可以使用此表來確定必須為每個儲存類別中的主機提供的最小儲存量，具體取決於將在該主機上部署哪些節點。



磁碟快照不能用於還原網格節點。相反，請參閱"[網格節點恢復](#)"針對每種類型的節點的程式。

節點類型	貨櫃池	系統數據	對象資料
儲存節點	100GB	90GB	4,000GB
管理節點	100GB	490 GB (3 個 LUN)	不適用
閘道	100GB	90GB	不適用

範例：計算主機的儲存需求

假設您打算在同一台主機上部署三個節點：一個儲存節點、一個管理節點和一個網關節點。您應該向主機提供至少九個儲存磁碟區。您將需要至少 300 GB 的效能層儲存用於節點容器，670 GB 的效能層儲存用於系統資料和交易日誌，以及 12 TB 的容量層儲存用於物件資料。

節點類型	LUN 用途	LUN數量	LUN大小
儲存節點	Docker 儲存池	1	300 GB (100 GB/節點)
儲存節點	`/var/local` 體積	1	90GB
儲存節點	對象資料	3	12 TB (4 TB/LUN)
管理節點	`/var/local` 體積	1	90GB
管理節點	管理節點審計日誌	1	200GB

節點類型	LUN 用途	LUN數量	LUN大小
管理節點	管理節點表	1	200GB
閘道	`/var/local` 體積	1	90GB
全部的		9	容器池： 300 GB 系統資料： 670 GB 物件資料： 12,000 GB

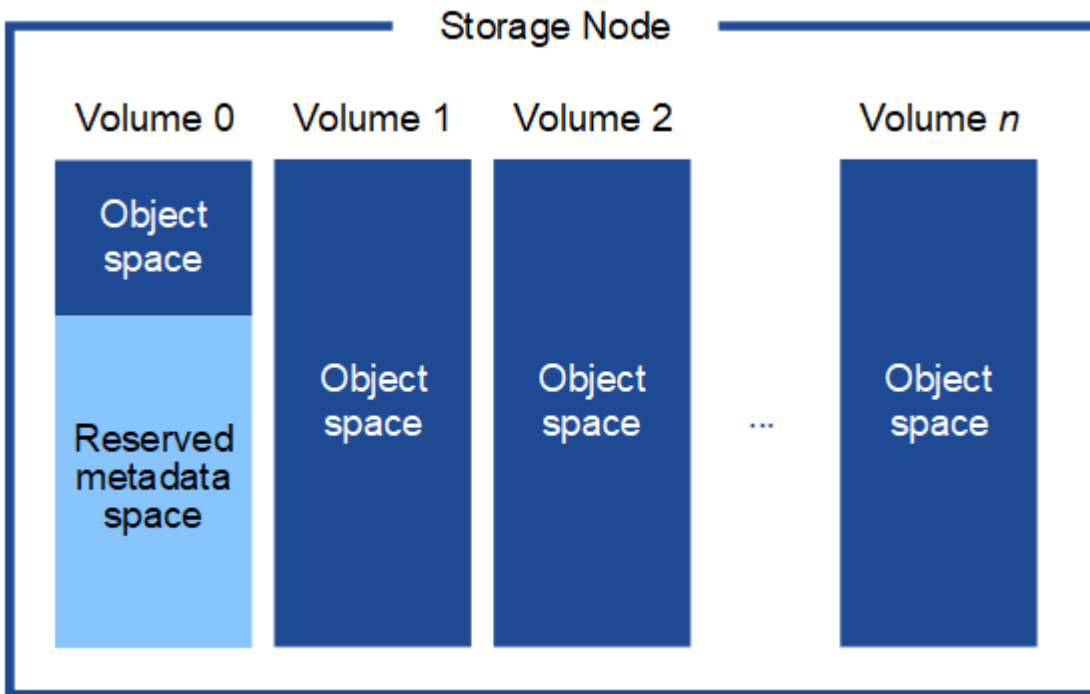
儲存節點的儲存要求

基於軟體的儲存節點可以有 1 到 48 個儲存磁碟區；建議使用 3 個或更多儲存磁碟區。每個儲存磁碟區應為 4 TB 或更大。



設備儲存節點還可以擁有最多 48 個儲存磁碟區。

如圖所示，StorageGRID在每個儲存節點的儲存磁碟區 0 上為物件元資料保留空間。儲存磁碟區 0 上的任何剩餘空間以及儲存節點中的任何其他儲存磁碟區均專門用於物件資料。



為了提供冗餘並保護物件元資料免於遺失，StorageGRID在每個站點儲存系統中所有物件的元資料的三個副本。物件元資料的三個副本均勻分佈在每個站點的所有儲存節點上。

當安裝僅具有元資料儲存節點的網格時，該網格還必須包含用於物件儲存的最小數量的節點。看["儲存節點的類型"](#)有關僅元資料儲存節點的詳細資訊。

- 對於單一站點網格，至少配置兩個儲存節點用於物件和元資料。

- 對於多站點網格，每個站點至少配置一個儲存節點來儲存物件和元資料。

當您為新儲存節點的磁碟區 0 指派空間時，必須確保有足夠的空間容納該節點的所有物件元資料部分。

- 您必須至少為磁碟區 0 分配至少 4 TB。



如果您僅為儲存節點使用儲存卷，並且為該磁碟區指派 4 TB 或更少的容量，則儲存節點可能會在啟動時進入儲存唯讀狀態並僅儲存物件元資料。



如果您為磁碟區 0（僅非生產用途）分配少於 500 GB 的空間，則儲存磁碟區容量的 10% 將保留用於元資料。

- 基於軟體的純元資料節點資源必須與現有的儲存節點資源相符。例如：
 - 如果現有StorageGRID站點使用 SG6000 或 SG6100 設備，則基於軟體的僅元資料節點必須符合以下最低要求：
 - 128 GB 內存
 - 8核心CPU
 - 8 TB SSD 或用於 Cassandra 資料庫的等效儲存空間（rangedb/0）
 - 如果現有的StorageGRID站點使用具有 24 GB RAM、8 核心 CPU 和 3 TB 或 4TB 元資料儲存的虛擬儲存節點，則基於軟體的僅元資料節點應使用類似的資源（24 GB RAM、8 核心 CPU 和 4TB 元資料儲存（rangedb/0）。

新增新的StorageGRID站點時，新站點的總元資料容量應至少與現有StorageGRID站點相匹配，且新站點資源應與現有StorageGRID站點的儲存節點相符。

- 如果您正在安裝新系統（StorageGRID 11.6 或更高版本）並且每個儲存節點都有 128 GB 或更多的 RAM，請為磁碟區 0 分配 8 TB 或更多。對磁碟區 0 使用較大的值可以增加每個儲存節點上元資料允許的空間。
- 為網站配置不同的儲存節點時，如果可能，請對磁碟區 0 使用相同的設定。如果網站包含不同大小的儲存節點，則具有最小磁碟區 0 的儲存節點將決定該網站的元資料容量。

欲了解詳情，請訪問["管理對像元資料存儲"](#)。

節點容器遷移要求

節點遷移功能可讓您手動將節點從一個主機移動到另一個主機。通常，兩個主機位於同一個實體資料中心。

節點遷移可讓您執行實體主機維護，而無需中斷網格操作。在使實體主機離線之前，將所有StorageGRID節點逐一移動到另一台主機。遷移節點只需要每個節點短暫停機，且不會影響網格服務的運作或可用性。

如果您想要使用StorageGRID節點遷移功能，您的部署必須符合其他需求：

- 單一實體資料中心內跨主機的網路介面名稱一致
- StorageGRID元資料和物件儲存庫磁碟區的共用存儲，可供單一實體資料中心內的所有主機存取。例如，您可能使用NetApp E 系列儲存陣列。

如果您正在使用虛擬主機且底層虛擬機器管理程式層支援虛擬機器遷移，則您可能想要使用此功能而不

是StorageGRID中的節點遷移功能。在這種情況下，您可以忽略這些額外的要求。

在執行遷移或虛擬機器管理程式維護之前，請正常關閉節點。請參閱說明"[關閉網格節點](#)"。

不支援 VMware Live Migration

在 VMware VM 上執行裸機安裝時，OpenStack Live Migration 和 VMware live vMotion 會導致虛擬機器時鐘時間跳躍，並且不支援任何類型的網格節點。雖然很少見，但不正確的時鐘時間可能會導致資料遺失或配置更新。

支援冷遷移。在冷遷移中，您需要在主機之間遷移StorageGRID節點之前關閉它們。請參閱說明"[關閉網格節點](#)"。

一致的網路介面名稱

若要將節點從一個主機移至另一台主機，StorageGRID主機服務需要確信該節點在目前位置的外部網路連線可以在新位置複製。它透過在主機中使用一致的網路介面名稱來獲得這種信心。

例如，假設在 Host1 上執行的StorageGRID NodeA 已配置下列介面映射：

```
eth0  ────>  bond0.1001
eth1  ────>  bond0.1002
eth2  ────>  bond0.1003
```

箭頭的左側對應於從StorageGRID容器內部檢視的傳統介面（即分別為 Grid、Admin 和 Client Network 介面）。箭頭的右側對應於提供這些網路的實際主機接口，它們是從屬於同一實體介面綁定的三個 VLAN 介面。

現在，假設您想將 NodeA 遷移到 Host2。如果 Host2 也有名為 bond0.1001、bond0.1002 和 bond0.1003 的接口，系統將允許移動，假設同名接口在 Host2 上提供與 Host1 上相同的連接。如果 Host2 沒有同名接口，則不允許移動。

有很多方法可以實現跨多個主機的一致網路介面命名；請參閱"[配置主機網路](#)"舉一些例子。

共享儲存

為了實現快速、低開銷的節點遷移，StorageGRID節點遷移功能不會物理移動節點資料。相反，節點遷移作為一對匯出和導入操作來執行，如下所示：

步驟

1. 在「節點匯出」作業期間，從 HostA 上執行的節點容器中提取少量持久狀態數據，並將其緩存在該節點的系統資料卷上。然後，HostA 上的節點容器被取消實例化。
2. 在「節點導入」作業期間，將實例化 HostB 上使用與 HostA 上相同的網路介面和區塊儲存對應的節點容器。然後，將快取的持久性資料插入新實例中。

在這種操作模式下，節點的所有系統資料和物件儲存磁碟區都必須能夠從 HostA 和 HostB 訪問，才能允許遷移並使其正常運作。此外，它們必須使用保證引用 HostA 和 HostB 上相同 LUN 的名稱來對應到節點中。

以下範例顯示了StorageGRID儲存節點的區塊裝置對映的一個解決方案，其中主機上使用 DM 多路徑，並且已在 `/etc/multipath.conf` 提供所有主機上可用的一致、友善的區塊設備名稱。

```
/var/local  ───> /dev/mapper/sgws-sn1-var-local
rangedb0   ───> /dev/mapper/sgws-sn1-rangedb0
rangedb1   ───> /dev/mapper/sgws-sn1-rangedb1
rangedb2   ───> /dev/mapper/sgws-sn1-rangedb2
rangedb3   ───> /dev/mapper/sgws-sn1-rangedb3
```

準備主機 (Ubuntu 或 Debian)

安裝過程中主機範圍的設定如何變化

在裸機系統上，StorageGRID對主機範圍進行了一些更改 ``sysctl`` 設定。

進行了以下更改：

```
# Recommended Cassandra setting: CASSANDRA-3563, CASSANDRA-13008, DataStax
documentation
vm.max_map_count = 1048575

# core file customization
# Note: for cores generated by binaries running inside containers, this
# path is interpreted relative to the container filesystem namespace.
# External cores will go nowhere, unless /var/local/core also exists on
# the host.
kernel.core_pattern = /var/local/core/%e.core.%p

# Set the kernel minimum free memory to the greater of the current value
or
# 512MiB if the host has 48GiB or less of RAM or 1.83GiB if the host has
more than 48GiB of RTAM
vm.min_free_kbytes = 524288

# Enforce current default swappiness value to ensure the VM system has
some
# flexibility to garbage collect behind anonymous mappings. Bump
watermark_scale_factor
# to help avoid OOM conditions in the kernel during memory allocation
```

```
bursts. Bump
# dirty_ratio to 90 because we explicitly fsync data that needs to be
persistent, and
# so do not require the dirty_ratio safety net. A low dirty_ratio combined
with a large
# working set (nr_active_pages) can cause us to enter synchronous I/O mode
unnecessarily,
# with deleterious effects on performance.
vm.swappiness = 60
vm.watermark_scale_factor = 200
vm.dirty_ratio = 90

# Turn off slow start after idle
net.ipv4.tcp_slow_start_after_idle = 0

# Tune TCP window settings to improve throughput
net.core.rmem_max = 8388608
net.core.wmem_max = 8388608
net.ipv4.tcp_rmem = 4096 524288 8388608
net.ipv4.tcp_wmem = 4096 262144 8388608
net.core.netdev_max_backlog = 2500

# Turn on MTU probing
net.ipv4.tcp_mtu_probing = 1

# Be more liberal with firewall connection tracking
net.ipv4.netfilter.ip_conntrack_tcp_be_liberal = 1

# Reduce TCP keepalive time to reasonable levels to terminate dead
connections
net.ipv4.tcp_keepalive_time = 270
net.ipv4.tcp_keepalive_probes = 3
net.ipv4.tcp_keepalive_intvl = 30

# Increase the ARP cache size to tolerate being in a /16 subnet
net.ipv4.neigh.default.gc_thresh1 = 8192
net.ipv4.neigh.default.gc_thresh2 = 32768
net.ipv4.neigh.default.gc_thresh3 = 65536
net.ipv6.neigh.default.gc_thresh1 = 8192
net.ipv6.neigh.default.gc_thresh2 = 32768
net.ipv6.neigh.default.gc_thresh3 = 65536

# Disable IP forwarding, we are not a router
net.ipv4.ip_forward = 0

# Follow security best practices for ignoring broadcast ping requests
```

```
net.ipv4.icmp_echo_ignore_broadcasts = 1

# Increase the pending connection and accept backlog to handle larger
connection bursts.
net.core.somaxconn=4096
net.ipv4.tcp_max_syn_backlog=4096
```

安裝 Linux

您必須在所有 Ubuntu 或 Debian 網格主機上安裝 StorageGRID。若要取得受支援版本的列表，請使用 NetApp 互通性表工具。

開始之前

確保您的作業系統符合 StorageGRID 的最低核心版本要求，如下所示。使用命令 `uname -r` 取得您的作業系統的核心版本，或諮詢您的作業系統供應商。

*注意：*對 Ubuntu 版本 18.04 和 20.04 的支援已被棄用，並將在未來的版本中刪除。

Ubuntu 版本	最低核心版本	核心包名稱
18.04.6 (已棄用)	5.4.0-150-通用	linux-image-5.4.0-150-generic/bionic-updates, bionic-security, 現為 5.4.0-150.167~18.04.1
20.04.5 (已棄用)	5.4.0-131-通用	linux-image-5.4.0-131-generic/focal-updates, 現為 5.4.0-131.147
22.04.1	5.15.0-47-通用	linux-image-5.15.0-47-generic/jammy-updates, jammy-security, 現為 5.15.0-47.51
24.04	6.8.0-31-通用	linux-image-6.8.0-31-generic/noble, 現為 6.8.0-31.31

*注意：*對 Debian 版本 11 的支援已被棄用，並將在未來的版本中刪除。

Debian 版本	最低核心版本	核心包名稱
11 (已棄用)	5.10.0-18-amd64	linux-image-5.10.0-18-amd64/stable, 現為 5.10.150-1
12	6.1.0-9-amd64	linux-image-6.1.0-9-amd64/stable, 現為 6.1.27-1

步驟

1. 根據經銷商的說明或您的標準程序在所有實體或虛擬網格主機上安裝 Linux。



不要安裝任何圖形桌面環境。安裝 Ubuntu 時，您必須選擇*標準系統實用程式*。建議選擇 OpenSSH 伺服器以啟用對 Ubuntu 主機的 ssh 存取。所有其他選項可以保持清除狀態。

2. 確保所有主機都可以存取 Ubuntu 或 Debian 軟體包儲存庫。
3. 如果啟用了交換：
 - a. 運行以下命令：`$ sudo swapoff --all`
 - b. 刪除所有交換條目 `/etc/fstab` 保留設定。



如果無法完全停用交換，可能會嚴重降低效能。

了解 AppArmor 設定檔安裝

如果您在自行部署的 Ubuntu 環境中操作並使用 AppArmor 強制存取控制系統，則與您在基礎系統上安裝的軟體包相關的 AppArmor 設定檔可能會被使用 StorageGRID 安裝的相應軟體包阻止。

預設情況下，會為您在基礎作業系統上安裝的軟體包安裝 AppArmor 設定檔。當您從 StorageGRID 系統容器執行這些套件時，AppArmor 設定檔將會被封鎖。DHCP、MySQL、NTP 和 tcdump 基礎包與 AppArmor 衝突，其他基礎包也可能有衝突。

處理 AppArmor 設定檔有兩種選擇：

- 停用基礎系統上安裝的與 StorageGRID 系統容器中的軟體包重疊的軟體包的單獨設定檔。當您停用單一設定檔時，StorageGRID 日誌檔案中會出現一個條目，表示 AppArmor 已啟用。

使用以下命令：

```
sudo ln -s /etc/apparmor.d/<profile.name> /etc/apparmor.d/disable/  
sudo apparmor_parser -R /etc/apparmor.d/<profile.name>
```

例：

```
sudo ln -s /etc/apparmor.d/bin.ping /etc/apparmor.d/disable/  
sudo apparmor_parser -R /etc/apparmor.d/bin.ping
```

- 完全禁用 AppArmor。對於 Ubuntu 9.10 或更高版本，請按照 Ubuntu 線上社群中的說明進行操作：["禁用 AppArmor"](#)。在較新的 Ubuntu 版本上可能無法完全停用 AppArmor。

停用 AppArmor 後，StorageGRID 日誌檔案中將不會出現任何表示 AppArmor 已啟用的項目。

設定主機網路 (Ubuntu 或 Debian)

在主機上完成 Linux 安裝後，您可能需要執行一些額外的配置，以在每個主機上準備一組適合映射到稍後部署的 StorageGRID 節點的網路介面。

開始之前

- 您已審閱["StorageGRID 網路指南"](#)。

- 您已查看有關“節點容器遷移要求”。
- 如果您正在使用虛擬主機，您已經閱讀了[MAC 位址克隆的注意事項與建議](#)在配置主機網路之前。



如果您使用虛擬機器作為主機，則應選擇 VMXNET 3 作為虛擬網路介面卡。VMware E1000 網路介面卡導致在某些 Linux 發行版上部署的StorageGRID容器出現連線問題。

關於此任務

網格節點必須能夠存取網格網路，以及可選的管理和客戶端網路。您可以透過建立將主機的實體介面與每個網格節點的虛擬介面相關聯的對應來提供此存取。建立主機介面時，使用友善名稱以便於跨所有主機部署並實現遷移。

主機和一個或多個節點之間可以共用相同的介面。例如，您可能使用相同的介面進行主機存取和節點管理網路訪問，以方便主機和節點維護。儘管主機和各個節點之間可以共享相同的接口，但所有節點都必須具有不同的 IP 位址。IP 位址不能在節點之間或主機和任何節點之間共用。

您可以使用相同的主機網路介面為主機上的所有StorageGRID節點提供網格網路介面；您可以為每個節點使用不同的主機網路介面；或者您可以在兩者之間做一些事情。但是，您通常不會為單一節點提供相同的主機網路介面作為網格網路介面和管理網路接口，或為一個節點提供相同的主機網路介面作為網格網路介面並為另一個節點提供相同的客戶端網路介面。

您可以透過多種方式完成此任務。例如，如果您的主機是虛擬機，並且您為每個主機部署一個或兩個StorageGRID節點，則可以在虛擬機管理程式中建立正確數量的網路接口，並使用一對一映射。如果您在裸機主機上部署多個節點以供生產使用，則可以利用 Linux 網路堆疊對 VLAN 和 LACP 的支援來實現容錯和頻寬共用。以下部分提供了這兩個範例的詳細方法。您不需要使用其中任何一個範例；您可以使用任何滿足您需求的方法。



請勿直接使用綁定或橋接設備作為容器網路介面。這樣做可以防止由於容器命名空間中結合使用 MACVLAN 和橋接設備而導致的核心問題而導致的節點啟動。相反，使用非綁定設備，例如 VLAN 或虛擬乙太網路 (veth) 對。在節點設定檔中將此設備指定為網路介面。

MAC 位址克隆的注意事項與建議

MAC 位址克隆會導致容器使用主機的 MAC 位址，而主機使用您指定的位址或隨機產生的 MAC 位址。您應該使用 MAC 位址複製來避免使用混雜模式網路配置。

啟用 MAC 克隆

在某些環境中，可以透過 MAC 位址複製來增強安全性，因為它使您能夠為管理網路、網格網路和用戶端網路使用專用虛擬 NIC。讓容器使用主機上專用 NIC 的 MAC 位址可以避免使用混雜模式網路配置。



MAC 位址複製旨在與虛擬伺服器安裝一起使用，並且可能無法在所有實體設備配置中正常運作。



如果由於 MAC 克隆目標介面繁忙而導致節點啟動失敗，則可能需要在啟動節點之前將連結設定為「關閉」。此外，虛擬環境可能會在連結啟動時阻止網路介面上的 MAC 克隆。如果由於介面繁忙而導致節點無法設定 MAC 位址並啟動，則在啟動節點之前將連結設定為「關閉」可能會解決該問題。

預設情況下，MAC 位址克隆是停用的，必須透過節點配置鍵進行設定。您應該在安裝StorageGRID時啟用它。

每個網路都有一個密鑰：

- ADMIN_NETWORK_TARGET_TYPE_INTERFACE_CLONE_MAC
- GRID_NETWORK_TARGET_TYPE_INTERFACE_CLONE_MAC
- CLIENT_NETWORK_TARGET_TYPE_INTERFACE_CLONE_MAC

將該鍵設為「true」會導致容器使用主機 NIC 的 MAC 位址。此外，主機將使用指定容器網路的 MAC 位址。預設情況下，容器位址是隨機產生的位址，但如果您使用 `*_NETWORK_MAC` 節點配置金鑰，則使用該位址。主機和容器總是會有不同的 MAC 位址。



如果在虛擬主機上啟用 MAC 複製而沒有在虛擬機器管理程式上啟用混雜模式，可能會導致使用主機介面的 Linux 主機網路停止運作。

MAC 克隆用例

MAC 克隆有兩種用例需要考慮：

- MAC 克隆未啟用：當 `*_CLONE_MAC` 如果節點設定檔中的 鍵未設置，或設定為“false”，則主機將使用主機 NIC MAC，而容器將具有StorageGRID產生的 MAC，除非在 `*_NETWORK_MAC` 鑰匙。如果在 `*_NETWORK_MAC` 鍵，容器將具有在 `*_NETWORK_MAC` 鑰匙。這種密鑰配置需要使用混雜模式。
- 啟用 MAC 克隆：當 `*_CLONE_MAC` 節點設定檔中的鍵設定為“true”，容器使用主機 NIC MAC，主機使用StorageGRID產生的 MAC，除非在 `*_NETWORK_MAC` 鑰匙。如果在 `*_NETWORK_MAC` 金鑰，主機使用指定的位址而不是產生的位址。在這種金鑰配置中，您不應該使用混雜模式。



如果您不想使用 MAC 位址克隆，而是允許所有介面接收和傳輸除虛擬機器管理程式指派的 MAC 位址之外的 MAC 位址的數據，請確保虛擬交換器和連接埠群組層級的安全屬性設定為混雜模式、MAC 位址變更和偽造傳輸的接受。虛擬交換器上設定的值可能會被連接埠群組層級的值覆蓋，因此請確保兩個地方的設定相同。

若要啟用 MAC 克隆，請參閱["建立節點設定檔的說明"](#)。

MAC 克隆範例

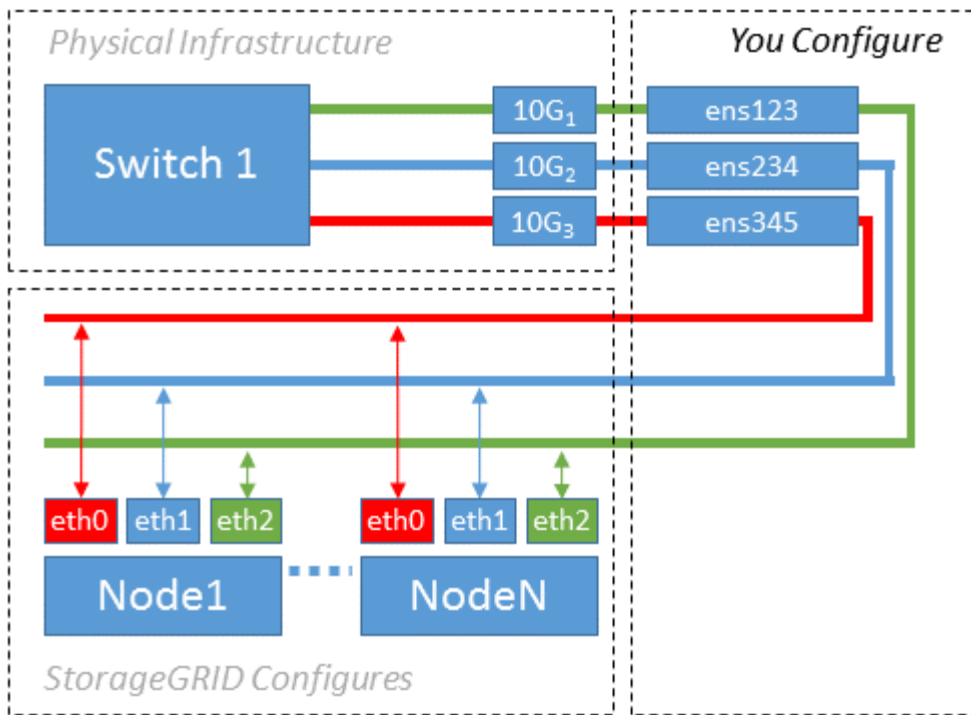
啟用 MAC 克隆的範例，其中主機 MAC 位址為 11:22:33:44:55:66，介面為 ens256，節點設定檔中包含以下按鍵：

- ADMIN_NETWORK_TARGET = ens256
- ADMIN_NETWORK_MAC = b2:9c:02:c2:27:10
- ADMIN_NETWORK_TARGET_TYPE_INTERFACE_CLONE_MAC = true

結果：ens256 的主機 MAC 為 b2:9c:02:c2:27:10，管理網路 MAC 為 11:22:33:44:55:66

範例 1：一對一對應到實體或虛擬 NIC

範例 1 描述了一個簡單的實體介面映射，它幾乎不需要或根本不需要主機端配置。



Linux 作業系統在安裝或啟動期間，或在熱添加介面時自動建立 ensXYZ 介面。除了確保介面設定為啟動後自動啟動之外，不需要進行任何設定。您必須確定哪個 ensXYZ 對應哪個 StorageGRID 網路（網格、管理或用戶端），以便您可以在稍後的設定過程中提供正確的對應。

請注意，圖中顯示了多個 StorageGRID 節點；但是，您通常會將此配置用於單節點虛擬機器。

如果交換器 1 是實體交換機，則應將連接到介面 10G₁ 至 10G₃ 的連接埠配置為存取模式，並將它們放置在適當的 VLAN 上。

範例 2：承載 VLAN 的 LACP 綁定

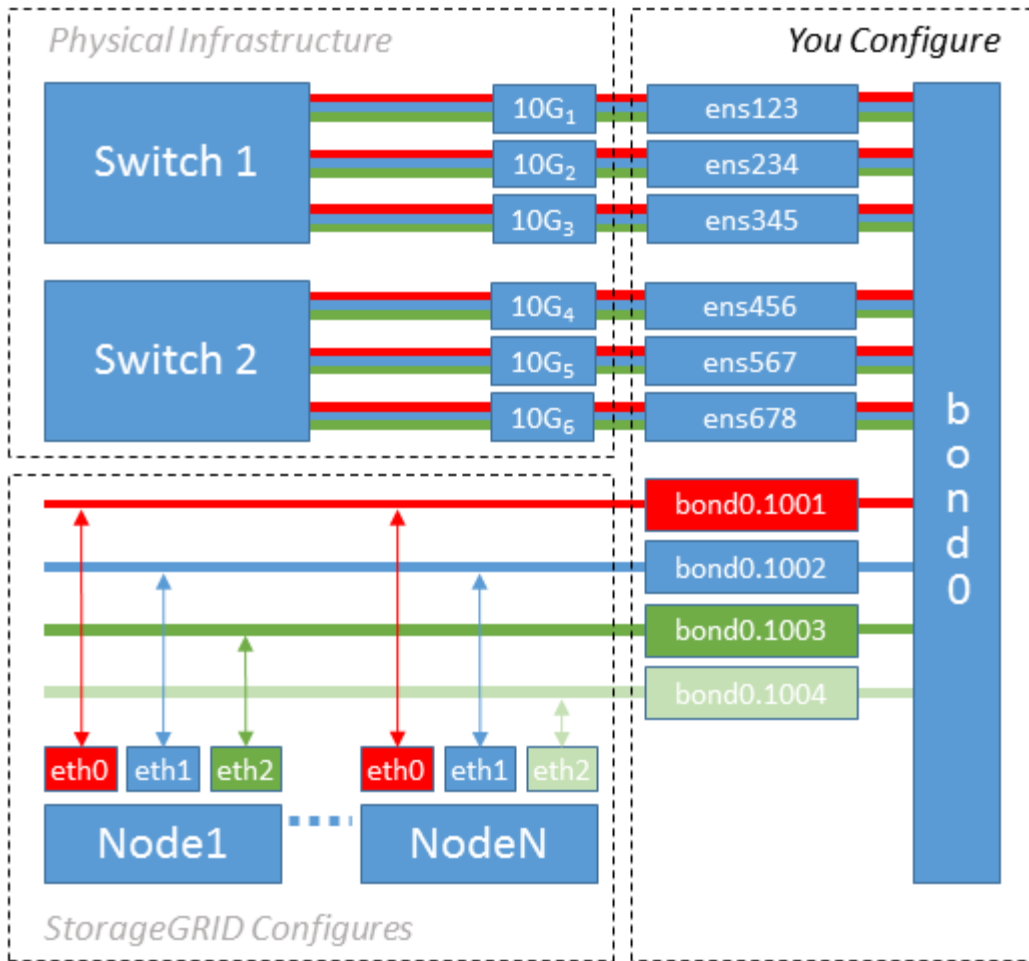
範例 2 假設您熟悉綁定網路介面以及如何在您所使用的 Linux 發行版上建立 VLAN 介面。

關於此任務

範例 2 描述了一種通用、靈活、基於 VLAN 的方案，該方案有助於在單一主機上的所有節點之間共享所有可用的網路頻寬。此範例特別適用於裸機主機。

為了理解這個例子，假設每個資料中心都有三個獨立的子網，分別為網格、管理和客戶端網路。子網路位於單獨的 VLAN（1001、1002 和 1003）上，並透過 LACP 綁定中繼連接埠（bond0）呈現給主機。您將在綁定上配置三個 VLAN 介面：bond0.1001、bond0.1002 和 bond0.1003。

如果需要為同一台主機上的節點網路使用單獨的 VLAN 和子網，則可以在綁定上新增 VLAN 介面並將其對應到主機中（圖中顯示為 bond0.1004）。



步驟

1. 將用於StorageGRID網路連線的所有實體網路介面聚合到單一 LACP 綁定中。

對每個主機上的綁定使用相同的名稱，例如 bond0。

2. 使用標準 VLAN 介面命名約定建立使用此綁定作為其關聯「實體設備」的 VLAN 介面 `physdev-name.VLAN ID`。

請注意，步驟 1 和 2 需要在終止網路連結另一端的邊緣交換器上進行適當的設定。邊緣交換器連接埠也必須聚合到 LACP 連接埠通道中，配置為主幹，並允許傳遞所有必要的 VLAN。

提供了針對每個主機網路配置方案的範例介面設定檔。

相關資訊

"[範例 /etc/network/interfaces](#)"

配置主機儲存

您必須為每個主機指派區塊儲存磁碟區。

開始之前

您已閱讀了以下主題，它們提供了完成此任務所需的資訊：

- "儲存和效能要求"
- "節點容器遷移要求"

關於此任務

將區塊儲存磁碟區 (LUN) 指派給主機時，請使用「儲存需求」中的表格決定以下內容：

- 每個主機所需的磁碟區數（基於將在該主機上部署的節點數量和類型）
- 每個磁碟區的儲存類別（即系統資料或物件資料）
- 每卷大小

在主機上部署StorageGRID節點時，您將使用此資訊以及 Linux 指派給每個實體磁碟區的持久名稱。



您不需要對任何這些磁碟區進行分割、格式化或掛載；您只需要確保它們對主機可見。



僅元資料儲存節點只需要一個物件資料 LUN。

避免使用「原始」特殊設備文件(/dev/sdb (例如) 在編寫卷名清單時。這些檔案可能會在主機重新啟動後發生變化，這會影響系統的正常運作。如果您正在使用 iSCSI LUN 和裝置對應器多路徑，請考慮在 `dev/mapper` 目錄，特別是當您的 SAN 拓撲包括到共用儲存的冗餘網路路徑時。或者，您可以使用系統建立的軟鏈接 `dev/disk/by-path/` 用於您的持久設備名稱。

例如：

```
ls -l
$ ls -l /dev/disk/by-path/
total 0
lrwxrwxrwx 1 root root 9 Sep 19 18:53 pci-0000:00:07.1-ata-2 -> ../../sr0
lrwxrwxrwx 1 root root 9 Sep 19 18:53 pci-0000:03:00.0-scsi-0:0:0:0 ->
../../sda
lrwxrwxrwx 1 root root 10 Sep 19 18:53 pci-0000:03:00.0-scsi-0:0:0:0-part1
-> ../../sda1
lrwxrwxrwx 1 root root 10 Sep 19 18:53 pci-0000:03:00.0-scsi-0:0:0:0-part2
-> ../../sda2
lrwxrwxrwx 1 root root 9 Sep 19 18:53 pci-0000:03:00.0-scsi-0:0:1:0 ->
../../sdb
lrwxrwxrwx 1 root root 9 Sep 19 18:53 pci-0000:03:00.0-scsi-0:0:2:0 ->
../../sdc
lrwxrwxrwx 1 root root 9 Sep 19 18:53 pci-0000:03:00.0-scsi-0:0:3:0 ->
../../sdd
```

每次安裝的結果都會有所不同。

為每個區塊儲存磁碟區指派友善名稱，以簡化初始StorageGRID安裝和未來的維護程序。如果您使用裝置映射器多路徑驅動程式對共用儲存磁碟區進行冗餘訪問，則可以使用 `alias` 你的領域 `etc/multipath.conf` 文件。

例如：

```

multipaths {
    multipath {
        wwid 3600a09800059d6df00005df2573c2c30
        alias docker-storage-volume-hostA
    }
    multipath {
        wwid 3600a09800059d6df00005df3573c2c30
        alias sgws-adml-var-local
    }
    multipath {
        wwid 3600a09800059d6df00005df4573c2c30
        alias sgws-adml-audit-logs
    }
    multipath {
        wwid 3600a09800059d6df00005df5573c2c30
        alias sgws-adml-tables
    }
    multipath {
        wwid 3600a09800059d6df00005df6573c2c30
        alias sgws-gw1-var-local
    }
    multipath {
        wwid 3600a09800059d6df00005df7573c2c30
        alias sgws-sn1-var-local
    }
    multipath {
        wwid 3600a09800059d6df00005df7573c2c30
        alias sgws-sn1-rangedb-0
    }
    ...
}

```

以這種方式使用別名字段會導致別名在 `/dev/mapper` 主機上的目錄，可讓您在設定或維護作業需要指定區塊儲存磁碟區時指定一個友善且易於驗證的名稱。

如果您要設定共用儲存體以支援StorageGRID節點遷移並使用裝置映射器多路徑，則可以建立並安裝通用 `/etc/multipath.conf` 在所有同地主機上。只需確保在每個主機上使用不同的 Docker 儲存磁碟區。使用別名並在每個 Docker 儲存磁碟區 LUN 的別名中包含目標主機名稱將使其易於記憶，因此建議這樣做。



不再支援將 Docker 作為純軟體部署的容器引擎。Docker 將在未來的版本中被另一個容器引擎取代。

相關資訊

- ["儲存和效能要求"](#)
- ["節點容器遷移要求"](#)

配置容器引擎儲存卷

在安裝容器引擎（Docker 或 Podman）之前，您可能需要格式化儲存磁碟區並掛載它。



不再支援將 Docker 作為純軟體部署的容器引擎。Docker 將在未來的版本中被另一個容器引擎取代。

關於此任務

如果您打算使用本機儲存作為 Docker 儲存卷，且主機分割區上有足夠的可用空間，則可以跳過這些步驟 /var/lib。

步驟

1. 在 Docker 儲存磁碟區上建立檔案系統：

```
sudo mkfs.ext4 docker-storage-volume-device
```

2. 掛載 Docker 儲存卷：

```
sudo mkdir -p /var/lib/docker  
sudo mount docker-storage-volume-device /var/lib/docker
```

3. 將 docker-storage-volume-device 的條目加入 /etc/fstab。

此步驟可確保儲存磁碟區在主機重新啟動後自動重新掛載。

安裝 Docker

StorageGRID系統作為 Docker 容器的集合在 Linux 上運作。在安裝StorageGRID之前，您必須安裝 Docker。



不再支援將 Docker 作為純軟體部署的容器引擎。Docker 將在未來的版本中被另一個容器引擎取代。

步驟

1. 依照 Linux 發行版的說明安裝 Docker。



如果您的 Linux 發行版中不包含 Docker，您可以從 Docker 網站下載它。

2. 透過執行以下兩個命令確保 Docker 已啟用並啟動：

```
sudo systemctl enable docker
```

```
sudo systemctl start docker
```

3. 輸入以下內容，確認您已安裝預期版本的 Docker：

```
sudo docker version
```

客戶端和伺服器版本必須是 1.11.0 或更高版本。

相關資訊

["配置主機儲存"](#)

安裝StorageGRID主機服務

您使用StorageGRID DEB 套件來安裝StorageGRID主機服務。

關於此任務

這些說明描述如何從 DEB 套件安裝主機服務。或者，您可以使用安裝存檔中包含的 APT 儲存庫元資料來遠端安裝 DEB 套件。請參閱適用於您的 Linux 作業系統的 APT 儲存庫說明。

步驟

1. 將StorageGRID DEB 套件複製到每個主機，或使其在共用儲存上可用。

例如，將它們放在 `/tmp` 目錄，以便您可以在下一步中使用範例命令。

2. 以root身分或具有sudo權限的帳號登入各台主機，執行以下指令。

您必須安裝 images 先打包，然後 `service` 包裹第二。如果您將軟體包放在 `/tmp`，修改命令以反映您使用的路徑。

```
sudo dpkg --install /tmp/storagegrid-webscale-images-version-SHA.deb
```

```
sudo dpkg --install /tmp/storagegrid-webscale-service-version-SHA.deb
```



在安裝StorageGRID套件之前，必須先安裝 Python 2.7。這 `sudo dpkg --install /tmp/storagegrid-webscale-images-version-SHA.deb` 直到您完成此操作後，命令才會失敗。

版權資訊

Copyright © 2026 NetApp, Inc. 版權所有。台灣印製。非經版權所有人事先書面同意，不得將本受版權保護文件的任何部分以任何形式或任何方法（圖形、電子或機械）重製，包括影印、錄影、錄音或儲存至電子檢索系統中。

由 NetApp 版權資料衍伸之軟體必須遵守下列授權和免責聲明：

此軟體以 NETAPP「原樣」提供，不含任何明示或暗示的擔保，包括但不限於有關適售性或特定目的適用性之擔保，特此聲明。於任何情況下，就任何已造成或基於任何理論上責任之直接性、間接性、附隨性、特殊性、懲罰性或衍生性損害（包括但不限於替代商品或服務之採購；使用、資料或利潤上的損失；或企業營運中斷），無論是在使用此軟體時以任何方式所產生的契約、嚴格責任或侵權行為（包括疏忽或其他）等方面，NetApp 概不負責，即使已被告知有前述損害存在之可能性亦然。

NetApp 保留隨時變更本文所述之任何產品的權利，恕不另行通知。NetApp 不承擔因使用本文所述之產品而產生的責任或義務，除非明確經過 NetApp 書面同意。使用或購買此產品並不會在依據任何專利權、商標權或任何其他 NetApp 智慧財產權的情況下轉讓授權。

本手冊所述之產品受到一項（含）以上的美國專利、國外專利或申請中專利所保障。

有限權利說明：政府機關的使用、複製或公開揭露須受 DFARS 252.227-7013（2014 年 2 月）和 FAR 52.227-19（2007 年 12 月）中的「技術資料權利 - 非商業項目」條款 (b)(3) 小段所述之限制。

此處所含屬於商業產品和 / 或商業服務（如 FAR 2.101 所定義）的資料均為 NetApp, Inc. 所有。根據本協議提供的所有 NetApp 技術資料和電腦軟體皆屬於商業性質，並且完全由私人出資開發。美國政府對於該資料具有非專屬、非轉讓、非轉授權、全球性、有限且不可撤銷的使用權限，僅限於美國政府為傳輸此資料所訂合約所允許之範圍，並基於履行該合約之目的方可使用。除非本文另有規定，否則未經 NetApp Inc. 事前書面許可，不得逕行使用、揭露、重製、修改、履行或展示該資料。美國政府授予國防部之許可權利，僅適用於 DFARS 條款 252.227-7015(b)（2014 年 2 月）所述權利。

商標資訊

NETAPP、NETAPP 標誌及 <http://www.netapp.com/TM> 所列之標章均為 NetApp, Inc. 的商標。文中所涉及的所有其他公司或產品名稱，均為其各自所有者的商標，不得侵犯。