



# 開始

## StorageGRID software

NetApp  
May 29, 2026

# 目錄

開始使用StorageGRID系統 .....	1
了解StorageGRID .....	1
什麼是StorageGRID? .....	1
使用StorageGRID的混合雲 .....	2
StorageGRID架構與網路拓撲 .....	3
網格節點和服務 .....	6
StorageGRID如何管理數據 .....	16
探索StorageGRID .....	28
網路指南 .....	36
網路指南 .....	36
StorageGRID網路類型 .....	37
網路拓撲範例 .....	41
網路需求 .....	47
網路特定要求 .....	49
特定於部署的網路注意事項 .....	50
網路安裝與設定 .....	53
安裝後指南 .....	54
網路連接埠參考 .....	54
StorageGRID快速入門 .....	61

# 開始使用StorageGRID系統

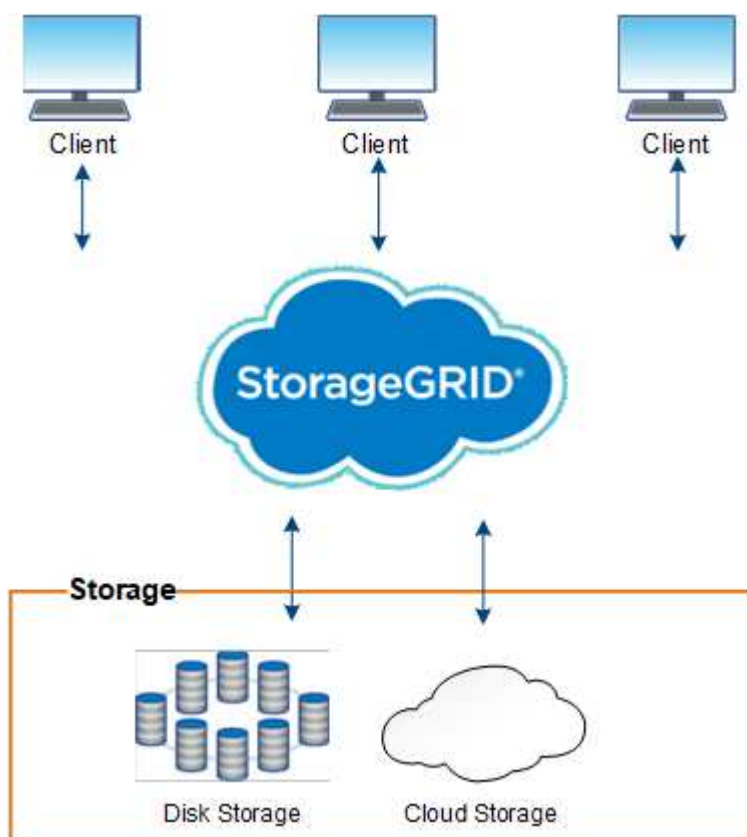
## 了解StorageGRID

### 什麼是StorageGRID？

NetApp® StorageGRID® 是一款軟體定義的物件儲存套件，支援公有、私有和混合多雲環境中的廣泛用例。StorageGRID為 Amazon S3 API 提供原生支持，並提供業界領先的創新，例如自動化生命週期管理，以便長期經濟高效地儲存、保護和保存非結構化資料。

StorageGRID為大規模非結構化資料提供安全、持久的儲存。整合的、元資料驅動的生命週期管理策略可最佳化資料在整個生命週期中的儲存位置。將內容放置在正確的位置、正確的時間以及正確的儲存層以降低成本。

StorageGRID由地理分佈、冗餘、異質的節點組成，可與現有和下一代用戶端應用程式整合。



對存檔節點的支援已被刪除。透過 S3 API 將物件從存檔節點移至外部存檔儲存系統已被替換為"ILM 雲端儲存池"，提供更多功能。

### StorageGRID優勢

StorageGRID系統的優點包括：

- 可大規模擴充且易於使用的地理分散式非結構化資料儲存庫。
- 標準對象儲存協定：

- 亞馬遜網路服務簡單儲存服務 (S3)
- OpenStack Swift



對 Swift 用戶端應用程式的支援已被棄用，並將在未來的版本中刪除。

- 已啟用混合雲。基於策略的資訊生命週期管理 (ILM) 將物件儲存在公有雲，包括 Amazon Web Services (AWS) 和 Microsoft Azure。StorageGRID平台服務支援儲存在公有雲的物件的內容複製、事件通知和元資料搜尋。
- 靈活的資料保護，確保持久性和可用性。可以使用複製和分層擦除編碼來保護資料。靜態和動態資料驗證可確保長期保留的完整性。
- 動態資料生命週期管理有助於管理儲存成本。您可以建立 ILM 規則來管理物件層級的資料生命週期，自訂資料位置、持久性、效能、成本和保留時間。
- 資料儲存和一些管理功能的高可用性，具有整合的負載平衡功能，可最佳化跨StorageGRID資源的資料負載。
- 支援多個儲存租用戶帳戶，以便依不同實體隔離系統上儲存的物件。
- 用於監控StorageGRID系統健康狀況的眾多工具，包括全面的警報系統、圖形儀表板以及所有節點和站點的詳細狀態。
- 支援基於軟體或硬體的部署。您可以在以下任一項上部署StorageGRID：
  - 在 VMware 中執行的虛擬機器。
  - Linux 主機上的容器引擎。
  - StorageGRID工程設備。
    - 儲存設備提供物件儲存。
    - 服務設備提供電網管理和負載平衡服務。
- 符合本法規相關儲存要求：
  - 美國證券交易委員會 (SEC) 在 17 CFR § 240.17a-4(f) 中負責監管交易所會員、經紀人或交易商。
  - 金融業監理局 (FINRA) 規則 4511(c)，遵循 SEC 規則 17a-4(f) 的格式和媒體要求。
  - 商品期貨交易委員會 (CFTC) 法規 17 CFR § 1.31(c)-(d)，對商品期貨交易進行監管。
- 無中斷升級和維護操作。在升級、擴展、退役和維護過程中保持對內容的存取。
- 聯合身分管理。與 Active Directory、OpenLDAP 或 Oracle Directory Service 整合以進行使用者驗證。支援使用安全性斷言標記語言 2.0 (SAML 2.0) 標準的單一登入 (SSO) 在StorageGRID和 Active Directory 聯合身分驗證服務 (AD FS) 之間交換身分驗證和授權資料。

## 使用StorageGRID的混合雲

透過實施策略驅動的資料管理將物件儲存在雲端儲存池、利用StorageGRID平台服務以及使用NetApp FabricPool將資料從ONTAP到StorageGRID，在混合雲配置中使用StorageGRID。

### 雲端儲存池

雲端儲存池可讓您儲存StorageGRID系統之外的物件。例如，您可能想要將不經常存取的物件移至成本較低的雲端存儲，例如 Amazon S3 Glacier、S3 Glacier Deep Archive、Google Cloud 或 Microsoft Azure Blob 儲存中的

存檔存取層。或者，您可能想要維護StorageGRID物件的雲端備份，可用於還原因儲存磁碟區或儲存節點故障而遺失的資料。

還支援第三方合作夥伴存儲，包括磁碟和磁帶存儲。



不支援將雲端儲存池與FabricPool一起使用，因為從雲端儲存池目標檢索物件會增加延遲。

### S3平台服務

S3 平台服務可讓您使用遠端服務作為物件複製、事件通知或搜尋整合的端點。平台服務獨立於網格的 ILM 規則運行，並為單獨的 S3 儲存桶啟用。支援以下服務：

- CloudMirror 複製服務會自動將指定物件映像到目標 S3 儲存桶，可位於 Amazon S3 或第二個StorageGRID系統上。
- 事件通知服務將指定操作的訊息傳送至支援接收簡單通知服務 (Amazon SNS) 事件的外部端點。
- 搜尋整合服務將物件元資料傳送至外部 Elasticsearch 服務，允許使用第三方工具搜尋、視覺化和分析元資料。

例如，您可以使用 CloudMirror 複製將特定客戶記錄鏡像到 Amazon S3，然後利用 AWS 服務對您的資料執行分析。

### 使用FabricPool進行ONTAP資料分層

您可以使用FabricPool將資料分層到StorageGRID，從而降低ONTAP儲存的成本。FabricPool支援將資料自動分層到低成本的物件儲存層（無論是在內部還是外部）。

與手動分層解決方案不同，FabricPool透過自動化資料分層來降低儲存成本，從而降低整體擁有成本。它透過分層到公有雲和私有雲（包括StorageGRID）來實現雲端經濟的優勢。

#### 相關資訊

- ["什麼是雲端儲存池？"](#)
- ["管理平台服務"](#)
- ["為FabricPool配置StorageGRID"](#)

## StorageGRID架構與網路拓撲

StorageGRID系統由一個或多個資料中心站點的多種類型的網格節點組成。

查看["網格節點類型的描述"](#)。

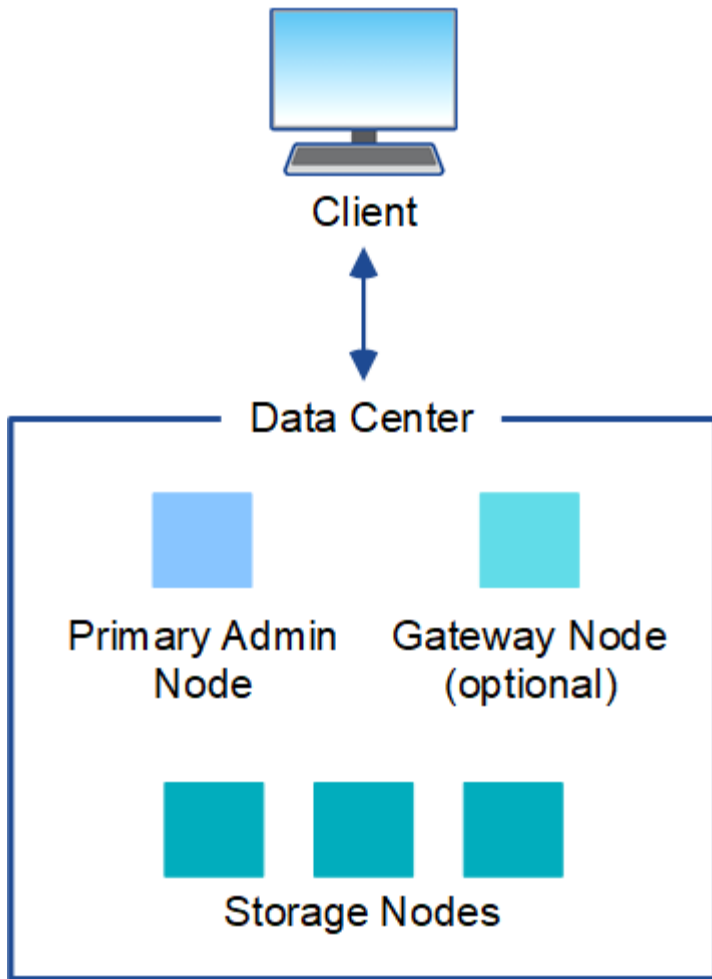
有關StorageGRID網路拓撲、要求和網格通訊的其他信息，請參閱["網路指南"](#)。

### 部署拓撲

StorageGRID系統可以部署到單一資料中心站點或多個資料中心站點。

#### 單一站點

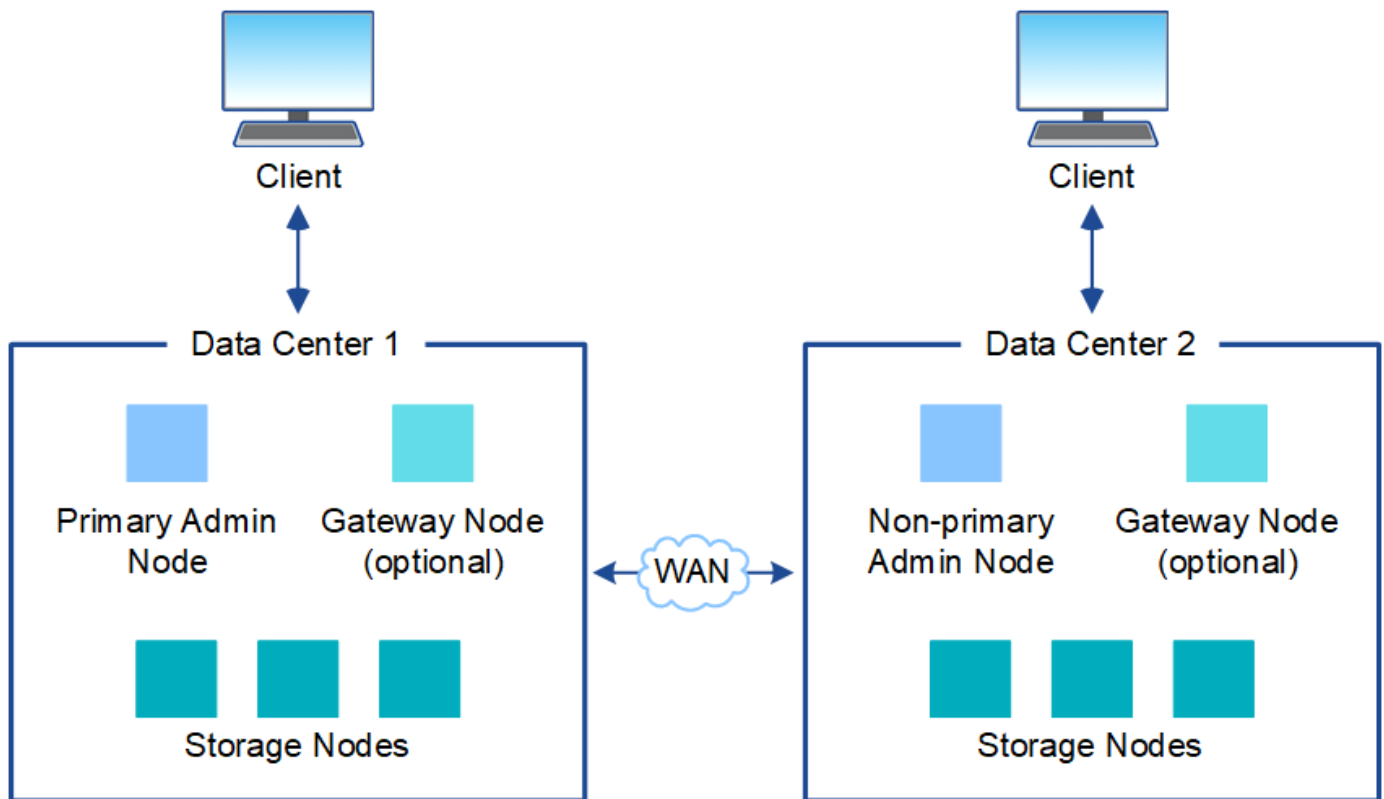
在單一站點部署中，StorageGRID系統的基礎架構和操作是集成的。



#### 多個站點

在具有多個站點的部署中，每個站點可以安裝不同類型和數量的StorageGRID資源。例如，一個資料中心可能需要比另一個資料中心更多的儲存空間。

不同的站點通常位於不同故障域的地理位置，例如地震斷層線或洪氾區。透過將資料自動分發到其他站點，實現資料共享和災難復原。



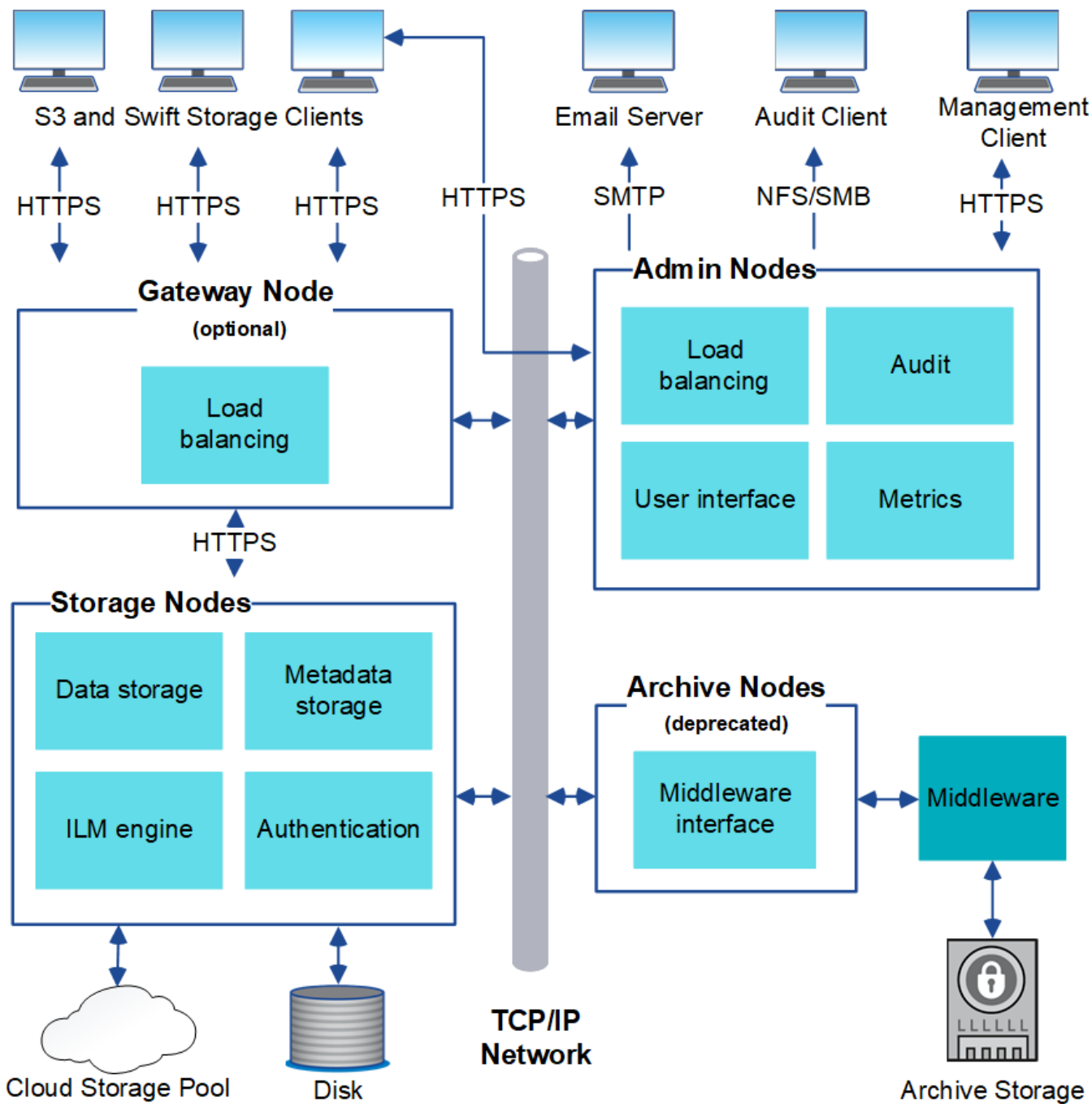
單一資料中心內還可以存在多個邏輯站點，以允許使用分散式複製和擦除編碼來提高可用性和彈性。

#### 網格節點冗餘

在單一站點或多站點部署中，您可以選擇包含多個管理節點或網關節點以實現冗餘。例如，您可以在單一站點或多個站點安裝多個管理節點。但是，每個StorageGRID系統只能有一個主管理節點。

#### 系統架構

此圖顯示了網格節點在StorageGRID系統內的排列方式。



S3 用戶端在StorageGRID中儲存和檢索物件。其他用戶端用於發送電子郵件通知、存取StorageGRID管理介面以及可選擇性地存取審計共用。

S3 用戶端可以連接到網關節點或管理節點，以使用儲存節點的負載平衡介面。或者，S3 用戶端可以使用 HTTPS 直接連接到儲存節點。

物件可以儲存在StorageGRID中的基於軟體或硬體的儲存節點上，也可以儲存在由外部 S3 儲存體桶或 Azure Blob 儲存容器組成的雲端儲存池中。

## 網格節點和服務

## 網格節點和服務

StorageGRID系統的基本建構塊是網格節點。節點包含服務，服務是向網格節點提供一組功能的軟體模組。

### 網格節點的類型

StorageGRID系統使用四種類型的網格節點：

#### 管理節點

提供系統配置、監控、日誌等管理服務。當您登入網格管理器時，您正在連線到管理節點。每個網格必須有一個主管理節點，並且可能還有其他非主管理節點以實現冗餘。您可以連接到任何管理節點，每個管理節點都會顯示StorageGRID系統的類似視圖。但是，必須使用主管理節點執行維護程序。

管理節點也可用於平衡 S3 用戶端流量的負載。

[看"什麼是管理節點？"](#)

#### 儲存節點

管理和儲存物件資料和元資料。StorageGRID系統中的每個站點必須至少有三個儲存節點。

[看"什麼是儲存節點？"](#)

#### 網關節點（可選）

提供用戶端應用程式可用於連接到StorageGRID的負載平衡介面。負載平衡器無縫地將客戶端引導至最佳儲存節點，以便節點甚至整個網站的故障都是透明的。

[看"什麼是網關節點？"](#)

### 硬體和軟體節點

StorageGRID節點可以部署為StorageGRID設備節點或基於軟體的節點。

#### StorageGRID設備節點

StorageGRID硬體設備專為在StorageGRID系統中使用而設計。一些設備可以用作儲存節點。其他設備可用作管理節點或網關節點。您可以將設備節點與基於軟體的節點結合起來，或部署完全工程化的全設備網格，這些網格不依賴外部虛擬機器管理程式、儲存或運算硬體。

請參閱以下內容以了解可用的設備：

- ["StorageGRID設備文檔"](#)
- ["NetAppHardware Universe"](#)

#### 基於軟體的節點

基於軟體的網格節點可以部署為 VMware 虛擬機器或 Linux 主機上的容器引擎內。

- VMware vSphere 中的虛擬機器 (VM)：請參閱["在 VMware 上安裝StorageGRID"](#)。
- 在 Red Hat Enterprise Linux 上的容器引擎中：請參閱["在 Red Hat Enterprise Linux 上安裝StorageGRID"](#)。

- 在 Ubuntu 或 Debian 上的容器引擎中：請參閱["在 Ubuntu 或 Debian 上安裝StorageGRID"](#)。

使用 ["NetApp互通性矩陣工具 \(IMT\)"](#) 確定支援的版本。

在初始安裝新的基於軟體的儲存節點時，您可以指定它僅用於["儲存元數據"](#)。

### StorageGRID服務

以下是StorageGRID服務的完整清單。

服務	描述	地點
帳戶服務轉發	為負載平衡器服務提供一個介面來查詢遠端主機上的帳戶服務，並向負載平衡器服務提供負載平衡器端點配置變更的通知。	管理節點和網關節點上的負載平衡器服務
ADC（管理網域控制站）	維護拓撲訊息，提供身份驗證服務，並回應來自 LDR 和 CMN 服務的查詢。	每個站點至少有三個包含 ADC 服務的儲存節點
AMS（審計管理系統）	監控所有審計的系統事件和事務並將其記錄到文字日誌檔案中。	管理節點
卡桑德拉·雷珀	執行物件元資料的自動修復。	儲存節點
區塊服務	管理擦除編碼資料和奇偶校驗片段。	儲存節點
CMN（組態管理節點）	管理系統範圍的配置和網格任務。每個網格都有一個 CMN 服務。	主管理節點
DDS（分散式資料儲存）	與 Cassandra 資料庫介面來管理物件元資料。	儲存節點
DMV（資料移動器）	將資料移動到雲端點。	儲存節點
動態 IP（dynip）	監控電網的動態 IP 變化並更新本機設定。	所有節點
格拉法納	用於網格管理器中的指標視覺化。	管理節點
高可用性	管理在「高可用性群組」頁面上配置的節點上的高可用性虛擬 IP。這項服務也稱為 keepalived 服務。	管理和網關節點
身份（idnt）	聯合 LDAP 和 Active Directory 的使用者身分。	使用 ADC 服務的儲存節點
Lambda仲裁器	管理 S3 Select SelectObjectContent 請求。	所有節點

服務	描述	地點
負載平衡器 (nginx-gw)	提供從客戶端到儲存節點的 S3 流量負載平衡。可透過負載平衡器端點配置頁面配置負載平衡器服務。該服務也稱為 nginx-gw 服務。	管理和網關節點
LDR (本地分送路由器)	管理網格內內容的儲存和傳輸。	儲存節點
MISCd 資訊服務控制守護程式	提供查詢和管理其他節點上的服務以及管理節點上的環境配置 (例如查詢其他節點上執行的服務的狀態) 的介面。	所有節點
nginx	充當各種網格服務 (例如 Prometheus 和動態 IP) 的身份驗證和安全通訊機制, 以便能夠透過 HTTPS API 與其他節點上的服務通訊。	所有節點
nginx網關	為負載平衡器服務提供支援。	管理和網關節點
NMS (網路管理系統)	為透過網格管理器顯示的監控、報告和配置選項提供支援。	管理節點
持久性	管理根磁碟上需要在重新啟動後保留的檔案。	所有節點
普羅米修斯	從所有節點上的服務收集時間序列指標。	管理節點
RSM (複製狀態機)	確保平台服務請求發送到各自的端點。	使用 ADC 服務的儲存節點
SSM (伺服器狀態監視器)	監控硬體狀況並向 NMS 服務報告。	每個網格節點上都有一個實例
痕跡收集器	執行追蹤收集以收集資訊供技術支援使用。追蹤收集服務使用開源 Jaeger 軟體。	管理節點

## 什麼是管理節點？

管理節點提供系統設定、監控和日誌記錄等管理服務。管理節點也可用於平衡 S3 用戶端流量的負載。每個網格必須有一個主管理節點，並且可以有任意數量的非主管理節點以實現冗餘。

### 主管理節點和非主管理節點之間的差異

當您登入網格管理器或租戶管理器時，您正在連線到管理節點。您可以連接到任何管理節點，每個管理節點都會顯示StorageGRID系統的類似視圖。但是，主管理節點比非主管理節點提供更多功能。例如，大多數維護程序必須從主管理節點執行。

此表總結了主管理節點和非主管理節點的功能。

功能	主管理節點	非主管理節點
包括輔助醫療系統服務	是的	是的
包括厘米奈米服務	是的	不
包括網管系統服務	是的	是的
包括普羅米修斯服務	是的	是的
包括薩姆服務	是的	是的
包括負載平衡器和高可用性服務	是的	是的
支援管理應用程式介面（管理 API）	是的	是的
可用於所有與網路相關的維護任務，例如 IP 位址變更和更新 NTP 伺服器	是的	不
可以在儲存節點擴充後執行 EC 重新平衡	是的	不
可用於音量恢復程序	是的	是的
可以從一個或多個節點收集日誌檔案和系統數據	是的	不
發送警報通知、AutoSupport套件和 SNMP 陷阱並通知	是的。作為首選寄件人。	是的。充當備用發送者。

#### 首選寄件者管理節點

如果您的StorageGRID部署包含多個管理節點，則主管理節點是警報通知、AutoSupport套件以及SNMP陷阱和通知的首選傳送者。

在正常系統操作下，只有首選發送者發送通知。但是，所有其他管理節點都會監控首選發送者。如果偵測到問題，其他管理節點將充當\_備用發送者\_。

在以下情況下可能會發送多條通知：

- 如果管理節點彼此“孤立”，則首選發送者和備用發送者都會嘗試發送通知，並且可能會收到多份通知副本。
- 如果備用發送器偵測到首選發送器出現問題並開始發送通知，則首選發送器可能會重新獲得發送通知的能力。如果發生這種情況，可能會發送重複的通知。當備用發送器不再偵測到首選發送器上的錯誤時，它將停止發送通知。



當您測試AutoSupport套件時，所有管理節點都會傳送測試。測試警報通知時，您必須登入每個管理節點以驗證連線性。

## 管理節點的主要服務

下表顯示了管理節點的主要服務；但是，此表並未列出所有節點服務。

服務	按鍵功能
審計管理系統 (AMS)	追蹤系統活動和事件。
組態管理節點 (CMN)	管理整個系統配置。
高可用性	管理管理節點和網關節點群組的高可用性虛擬 IP 位址。  *注意：*此服務也可在網關節點上找到。
負載平衡器	提供從客戶端到儲存節點的 S3 流量負載平衡。  *注意：*此服務也可在網關節點上找到。
管理應用程式介面 (mgmt-api)	處理來自網格管理 API 和租用戶管理 API 的請求。
網路管理系統 (NMS)	為網格管理器提供功能。
普羅米修斯	收集並儲存來自所有節點上的服務的時間序列指標。
伺服器狀態監視器 (SSM)	監控作業系統和底層硬體。

## 什麼是儲存節點？

儲存節點管理和儲存物件資料和元資料。儲存節點包括在磁碟上儲存、移動、驗證和檢索物件資料和元資料所需的服務和流程。

StorageGRID系統中的每個站點必須至少有三個儲存節點。

## 儲存節點的類型

在安裝過程中，您可以選擇要安裝的儲存節點類型。這些類型適用於基於軟體的儲存節點和支援該功能的基於設備的儲存節點：

- 組合資料和元資料儲存節點
- 僅元資料儲存節點
- 純資料儲存節點

您可以在以下情況下選擇儲存節點類型：

- 最初安裝儲存節點時
- 在StorageGRID系統擴充期間新增儲存節點時



儲存節點安裝完成後，您無法變更類型。

### 資料和元資料儲存節點（組合）

預設情況下，所有新的儲存節點都將儲存物件資料和元資料。這種類型的儲存節點稱為組合儲存節點。

### 僅元資料儲存節點

如果您的網格儲存了大量的物件，那麼專門使用儲存節點來儲存元資料是有意義的。安裝專用元資料容量可以在大量物件所需的空間和這些物件的元資料所需的空間之間實現更好的平衡。此外，在高效能設備上託管的僅元資料儲存節點可以提高效能。

僅元資料儲存節點具有特定的硬體需求：

- 使用StorageGRID設備時，只能在具有 12 個 1.9 TB 或 12 個 3.8 TB 硬碟的 SGF6112 裝置上配置僅元資料節點。
- 使用基於軟體的節點時，僅元資料節點資源必須與現有的儲存節點資源相符。例如：
  - 如果現有StorageGRID站點使用 SG6000 或 SG6100 設備，則基於軟體的僅元資料節點必須符合以下最低要求：
    - 128 GB 內存
    - 8核心CPU
    - 8 TB SSD 或用於 Cassandra 資料庫的等效儲存空間（rangedb/0）
  - 如果現有的StorageGRID站點使用具有 24 GB RAM、8 核心 CPU 和 3 TB 或 4TB 元資料儲存的虛擬儲存節點，則基於軟體的僅元資料節點應使用類似的資源（24 GB RAM、8 核心 CPU 和 4TB 元資料儲存（rangedb/0）。
- 新增新的StorageGRID站點時，新站點的總元資料容量應至少與現有StorageGRID站點相匹配，且新站點資源應與現有StorageGRID站點的儲存節點相符。

安裝僅元資料節點時，網格還必須包含用於資料儲存的最小數量的節點：

- 對於單站點網格，配置至少兩個組合或僅資料的儲存節點。
- 對於多站點網格，每個站點至少配置一個組合或僅資料的儲存節點。



儘管僅元資料儲存節點包含LDR 服務並且可以處理 S3 用戶端請求，StorageGRID效能可能不會提高。

### 純資料儲存節點

如果您的儲存節點具有不同的效能特徵，則專門使用儲存節點來儲存資料是有意義的。例如，為了潛在地提高效能，您可以使用僅資料、大容量旋轉磁碟儲存節點以及僅元資料的高效能儲存節點。

安裝僅資料節點時，網格必須包含以下內容：

- 每個網格至少有兩個組合或僅資料儲存節點
- 每個站點至少一個組合或僅資料儲存節點
- 每個站點至少有三個組合或僅元資料儲存節點

## 儲存節點的主要服務

下表顯示了儲存節點的主要服務；但是，此表並未列出所有節點服務。



某些服務（例如 ADC 服務和 RSM 服務）通常僅存在於每個站點的三個儲存節點上。

服務	按鍵功能
帳戶 (acct)	管理租戶帳戶。
管理網域控制器 (ADC)	<p>維護拓撲和電網範圍的配置。</p> <p>注意：僅資料儲存節點不託管 ADC 服務。</p> <p>細節</p> <div style="border: 1px solid #ccc; padding: 10px;"><p>管理網域控制器 (ADC) 服務會對網格節點及其相互之間的連接進行驗證。ADC 服務託管在一個站點的至少三個儲存節點上。</p><p>ADC 服務維護拓撲訊息，包括服務的位置和可用性。當一個網格節點需要來自另一個網格節點的資訊或需要另一個網格節點執行的操作時，它會聯絡 ADC 服務來找到最佳的網格節點來處理其請求。此外，ADC 服務保留了 StorageGRID 部署的設定包的副本，允許任何網格節點檢索目前設定資訊。</p><p>為了促進分散式和孤立操作，每個 ADC 服務都會與 StorageGRID 系統中的其他 ADC 服務同步憑證、設定包以及有關服務和拓撲的資訊。</p><p>一般來說，所有網格節點都與至少一個 ADC 服務保持連線。這確保了網格節點始終能夠存取最新資訊。當網格節點連接時，它們會快取其他網格節點的證書，使得系統即使在 ADC 服務不可用時也能繼續與已知的網格節點一起運作。新的網格節點只能使用 ADC 服務建立連線。</p><p>每個網格節點的連接使得 ADC 服務能夠收集拓撲資訊。此網格節點資訊包括 CPU 負載、可用磁碟空間（如果有儲存）、支援的服務以及網格節點的站點 ID。其他服務透過拓撲查詢向 ADC 服務詢問拓撲資訊。ADC 服務使用從 StorageGRID 系統收到的最新資訊來回應每個查詢。</p></div>
卡桑德拉	<p>儲存和保護對像元資料。</p> <p>注意：僅資料儲存節點不託管 Cassandra 服務。</p>
卡桑德拉·雷珀	<p>執行物件元資料的自動修復。</p> <p>注意：僅資料儲存節點不託管 Cassandra Reaper 服務。</p>
區塊	管理擦除編碼資料和奇偶校驗片段。
資料移動器 (dmv)	將資料移至雲端儲存池。

服務	按鍵功能
分散式資料儲存 (DDS)	<p>監控對像元資料儲存。</p> <p>細節</p> <div style="border: 1px solid #ccc; padding: 10px; margin: 10px 0;"> <p>每個儲存節點都包含分散式資料儲存 (DDS) 服務。該服務與 Cassandra 資料庫交互，對儲存在StorageGRID系統中的物件元資料執行後台任務。</p> <p>DDS 服務追蹤進入StorageGRID系統的物件總數以及透過系統支援的每個介面 (S3) 提取的物件總數。</p> </div>
身份 (idnt)	聯合 LDAP 和 Active Directory 的使用者身分。

服務	按鍵功能
本機分發路由器 (LDR)	<p>處理物件儲存協定請求並管理磁碟上的物件資料。</p> <p>細節</p> <p>每個 <code>_組合_</code>、<code>_僅資料_</code> 和 <code>_僅元資料_</code> 儲存節點都包含本機分發路由器 (LDR) 服務。此服務處理內容傳輸功能，包括資料儲存、路由和請求處理。LDR 服務透過處理資料傳輸負載和資料流量功能完成了 StorageGRID 系統的大部分艱苦工作。</p> <p>LDR 服務處理以下任務：</p> <ul style="list-style-type: none"> <li>• 查詢</li> <li>• 資訊生命週期管理 (ILM) 活動</li> <li>• 物件刪除</li> <li>• 物件資料存儲</li> <li>• 從另一個 LDR 服務（儲存節點）傳輸物件數據</li> <li>• 資料儲存管理</li> <li>• S3協定介面</li> </ul> <p>LDR 服務也將每個 S3 物件對應到其唯一的 UUID。</p> <p>物件儲存</p> <p>LDR 服務的底層資料儲存被劃分為固定數量的物件儲存（也稱為儲存磁碟區）。每個物件儲存都是一個單獨的掛載點。</p> <p>儲存節點中的物件儲存由從 0000 到 002F 的十六進制數標識，該數字稱為磁碟區 ID。第一個物件儲存（磁碟區 0）中保留了空間，用於儲存 Cassandra 資料庫中的物件元資料；該磁碟區上的任何剩餘空間都用於儲存物件資料。所有其他物件儲存專門用於物件數據，其中包括複製的副本和擦除編碼片段。</p> <p>為了確保複製副本的空間使用均勻，給定物件的物件資料將根據可用儲存空間儲存到一個物件儲存中。當物件儲存填滿容量時，剩餘的物件儲存將繼續儲存對象，直到儲存節點上沒有更多空間。</p> <p>元資料保護</p> <p>StorageGRID 將物件元資料儲存在 Cassandra 資料庫中，該資料庫與 LDR 服務互動。</p> <p>為了確保冗餘並防止遺失，每個站點都保留了三個物件元資料副本。此複製不可配置且自動執行。有關詳細信息，請參閱<a href="#">"管理對像元資料存儲"</a>。</p>
複製狀態機 (RSM)	確保 S3 平台服務請求傳送到各自的端點。

服務	按鍵功能
伺服器狀態監視器 (SSM)	監控作業系統和底層硬體。

什麼是網關節點？

網關節點提供專用的負載平衡接口，S3 用戶端應用程式可以使用它來連接到 StorageGRID。負載平衡透過在多個儲存節點之間分配工作負載來最大限度地提高速度和連接容量。網關節點是可選的。

所有管理節點及所有網關節點均提供StorageGRID負載平衡器服務。它執行客戶端請求的傳輸層安全性 (TLS) 終止，檢查請求，並與儲存節點建立新的安全連線。負載平衡器服務無縫地將客戶端引導至最佳儲存節點，以便節點甚至整個網站的故障都是透明的。

您可以設定一個或多個負載平衡器端點來定義傳入和傳出用戶端請求將用於存取網關和管理節點上的負載平衡器服務的連接埠和網路協定 (HTTPS 或 HTTP)。負載平衡器端點還定義客戶端類型 (S3)、綁定模式以及可選的允許或封鎖租用戶清單。看"[負載平衡的注意事項](#)"。

根據需要，您可以將多個網關節點和管理節點的網路介面分組為高可用性 (HA) 群組。如果 HA 群組中的活動介面發生故障，則備份介面可以管理用戶端應用程式工作負載。看"[管理高可用性 \(HA\) 組](#)"。

網關節點的主要服務

下表顯示了網關節點的主要服務；但是，該表並未列出所有節點服務。

服務	按鍵功能
高可用性	管理管理節點和網關節點群組的高可用性虛擬 IP 位址。  *注意：*此服務也可在管理節點上找到。
負載平衡器	提供從客戶端到儲存節點的 S3 流量的第 7 層負載平衡。這是推薦的負載平衡機制。  *注意：*此服務也可在管理節點上找到。
伺服器狀態監視器 (SSM)	監控作業系統和底層硬體。

什麼是存檔節點？

對存檔節點的支援已被刪除。

有關存檔節點的信息，請參閱 "[什麼是歸檔節點 \(StorageGRID 11.8 文件站點\)](#)"。

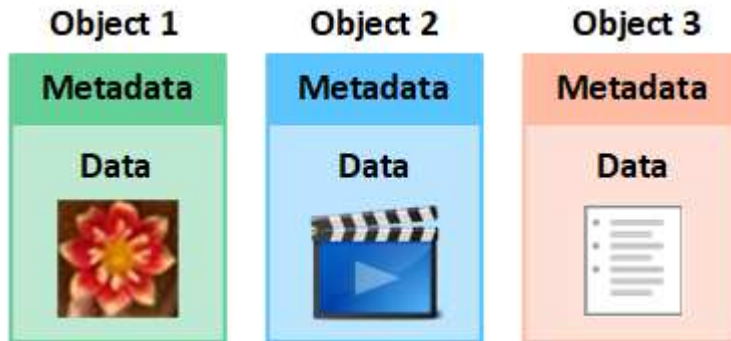
## StorageGRID如何管理數據

## 什麼是對象

對於物件存儲，存儲單位是一個對象，而不是一個檔案或一個區塊。與檔案系統或區塊儲存的樹狀層次結構不同，物件儲存以平面、非結構化的佈局組織資料。

物件儲存將資料的實體位置與用於儲存和檢索該資料的方法分開。

基於物件的儲存系統中的每個物件都有兩個部分：物件資料和物件元資料。



## 什麼是對象資料？

物件資料可以是任何東西；例如，照片、影片或醫療記錄。

## 什麼是對象元資料？

對象元資料是描述對象的任何資訊。StorageGRID使用物件元資料來追蹤網格中所有物件的位置並管理每個物件的生命週期。

對象元資料包括以下資訊：

- 系統元數據，包括每個物件的唯一 ID (UUID)、物件名稱、S3 儲存桶或 Swift 容器的名稱、租用戶帳戶名稱或 ID、物件的邏輯大小、物件首次建立的日期和時間以及物件最後修改的日期和時間。
- 每個物件副本或擦除編碼片段的目前儲存位置。
- 與物件關聯的任何用戶元資料。

對象元資料是可自訂和可擴展的，使得應用程式可以靈活地使用。

有關StorageGRID如何以及在何處儲存對象元資料的詳細信息，請轉至["管理對象元資料儲存"](#)。

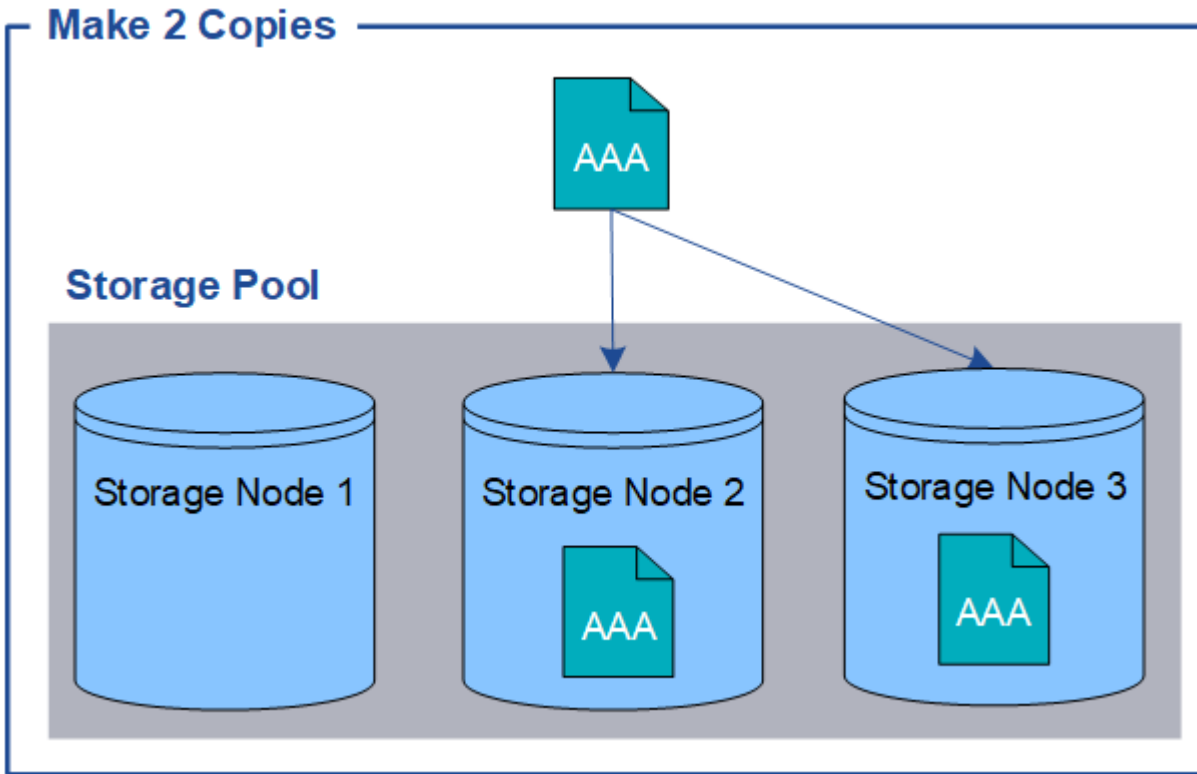
## 對象資料如何受到保護？

StorageGRID系統為您提供了兩種保護物件資料免於遺失的機制：複製和擦除編碼。

## 複製

當StorageGRID將物件與配置為建立複製副本的資訊生命週期管理 (ILM) 規則進行配對時，系統會建立物件資料的精確副本並將其儲存在儲存節點或雲端儲存池上。ILM 規則規定了副本的數量、副本的儲存位置以及系統保留副本的時間。例如，如果由於儲存節點遺失而導致副本遺失，則只要該物件的副本存在於StorageGRID系統中的其他地方，該物件仍然可用。

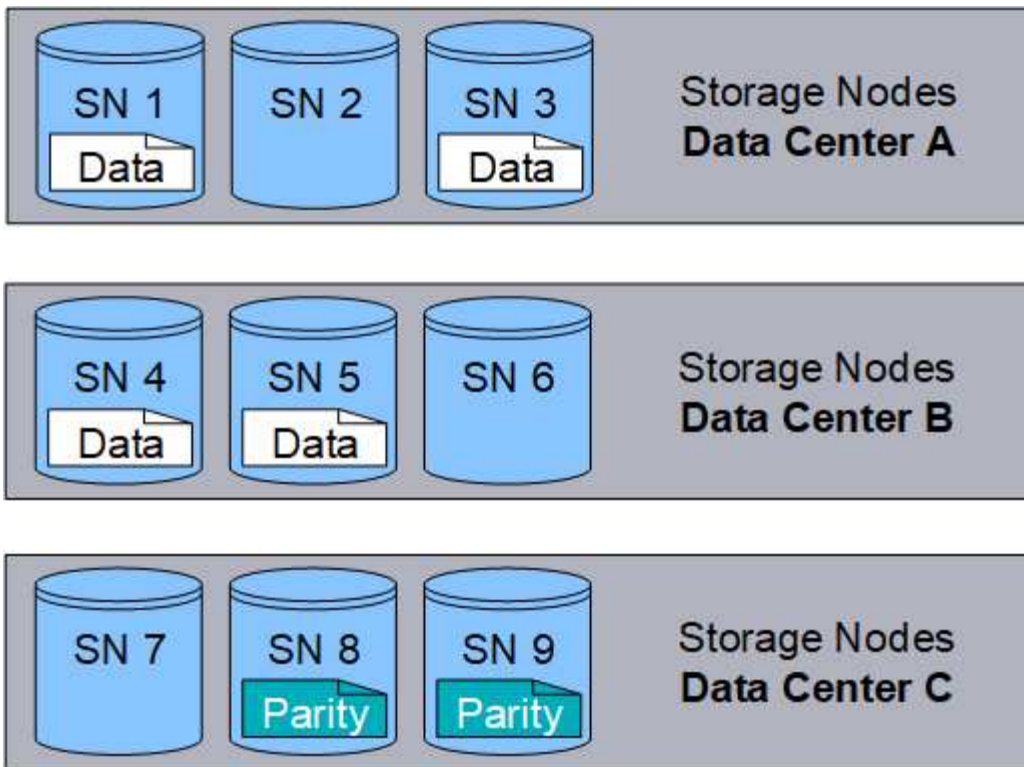
在下列範例中，「製作 2 個副本」規則指定將每個物件的兩個副本放置在包含三個儲存節點的儲存池中。



#### 擦除編碼

當StorageGRID將物件與配置為建立擦除編碼副本的 ILM 規則配對時，它會將物件資料切分成資料片段，計算額外的奇偶校驗片段，並將每個片段儲存在不同的儲存節點上。當訪問一個物件時，它會使用儲存的片段重新組裝。如果資料或奇偶校驗片段損壞或遺失，則擦除編碼演算法可以使用剩餘資料和奇偶校驗片段的子集重新建立該片段。ILM 規則和擦除編碼設定檔決定了所使用的擦除編碼方案。

以下範例說明如何在物件資料上使用擦除編碼。在此範例中，ILM 規則使用 4+2 擦除編碼方案。每個物件被切成四個相等的資料片段，並根據物件資料計算出兩個奇偶校驗片段。六個片段分別儲存在三個資料中心的不同儲存節點上，為節點故障或站點遺失提供資料保護。



#### 相關資訊

- ["使用 ILM 管理對象"](#)
- ["使用資訊生命週期管理"](#)

#### 物體的壽命

物體的生命由多個階段組成。每個階段代表與物件一起發生的操作。

物件的生命週期包括攝取、複製管理、檢索和刪除操作。

- **攝取：**S3 用戶端應用程式透過 HTTP 將物件儲存到StorageGRID系統的過程。在此階段， StorageGRID系統開始管理物件。
- **複製管理：**管理StorageGRID中的複製和擦除編碼副本的過程，如活動 ILM 策略中的 ILM 規則所述。在複製管理階段， StorageGRID透過在儲存節點或雲端儲存池中建立和維護指定數量和類型的物件副本來保護物件資料免於遺失。
- **檢索：**客戶端應用程式存取StorageGRID系統儲存的物件的過程。客戶端讀取從儲存節點或雲端儲存池檢索的物件。
- **刪除：**從網格中刪除所有物件副本的過程。物件可以透過客戶端應用程式向StorageGRID系統發送刪除請求來刪除，也可以透過物件生命週期到期時StorageGRID執行的自動程序來刪除。



## 相關資訊

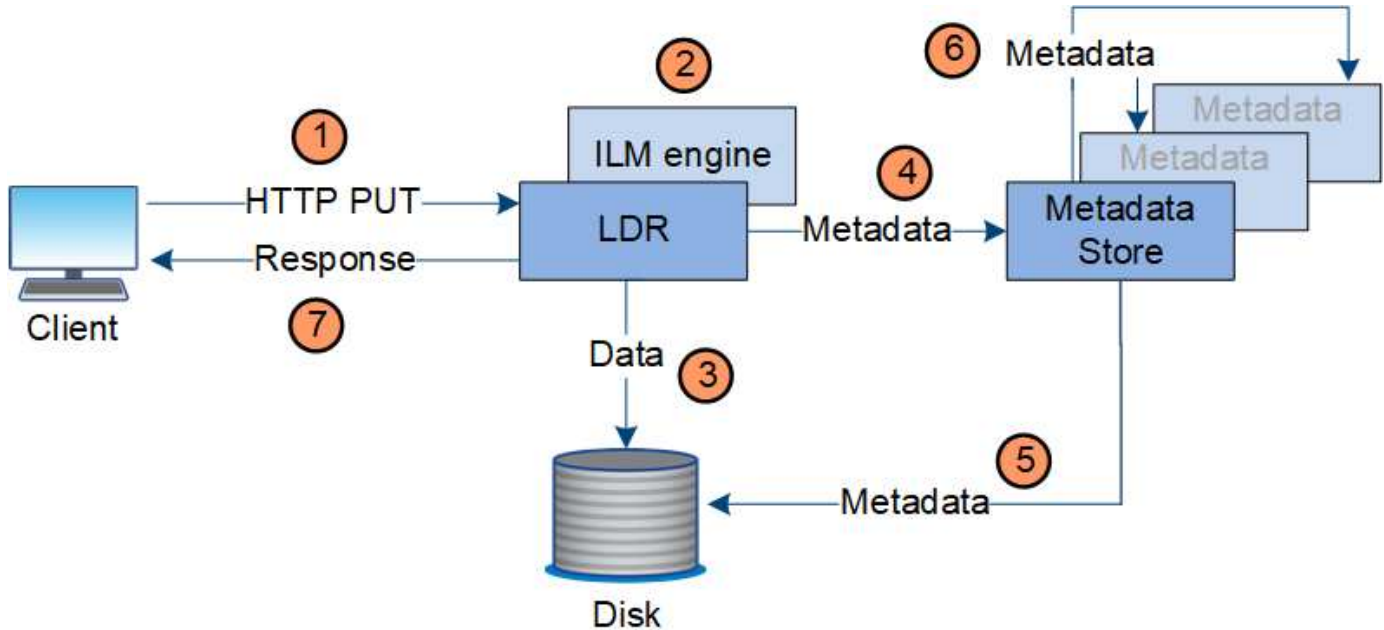
- "使用 ILM 管理對象"
- "使用資訊生命週期管理"

## 引入資料流

攝取或儲存操作包括客戶端和StorageGRID系統之間定義的資料流。

## 資料流

當用戶端將物件匯入StorageGRID系統時，儲存節點上的 LDR 服務會處理請求並將元資料和資料儲存到磁碟。



1. 客戶端應用程式建立物件並透過 HTTP PUT 請求將其傳送到StorageGRID系統。
2. 根據系統的 ILM 策略對物件進行評估。
3. LDR 服務將物件資料儲存為複製副本或擦除編碼副本。（該圖顯示了將複製副本儲存到磁碟的簡化版本。）
4. LDR 服務將物件元資料傳送至元資料儲存。
5. 元資料儲存將物件元資料儲存到磁碟。
6. 元資料儲存將物件元資料的副本傳播到其他儲存節點。這些副本也保存到磁碟。
7. LDR 服務向客戶端傳回 HTTP 200 OK 回應，以確認物件已被擷取。

## 複製管理

物件資料由活動的 ILM 策略和相關的 ILM 規則管理。ILM 規則製作複製或擦除編碼的副本，以保護物件資料免於遺失。

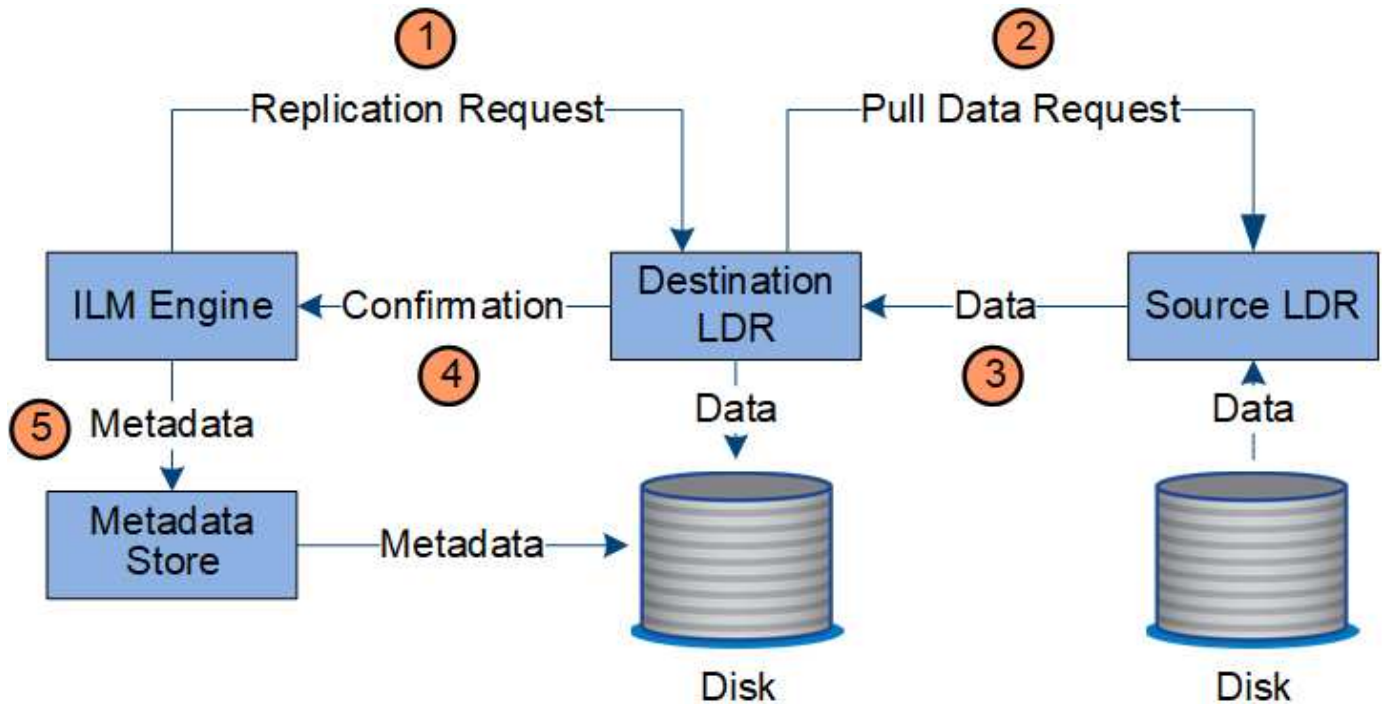
在物件生命週期的不同時間可能需要不同類型或位置的物件副本。定期評估 ILM 規則以確保物件按要求放置。

對象資料由 LDR 服務管理。

內容保護：複製

如果 ILM 規則的內容放置指令需要複製物件資料的副本，則由組成配置的儲存池的儲存節點製作副本並將其儲存到磁碟。

LDR 服務中的 ILM 引擎控制複製並確保在正確的位置儲存正確數量的副本並儲存正確的時間。

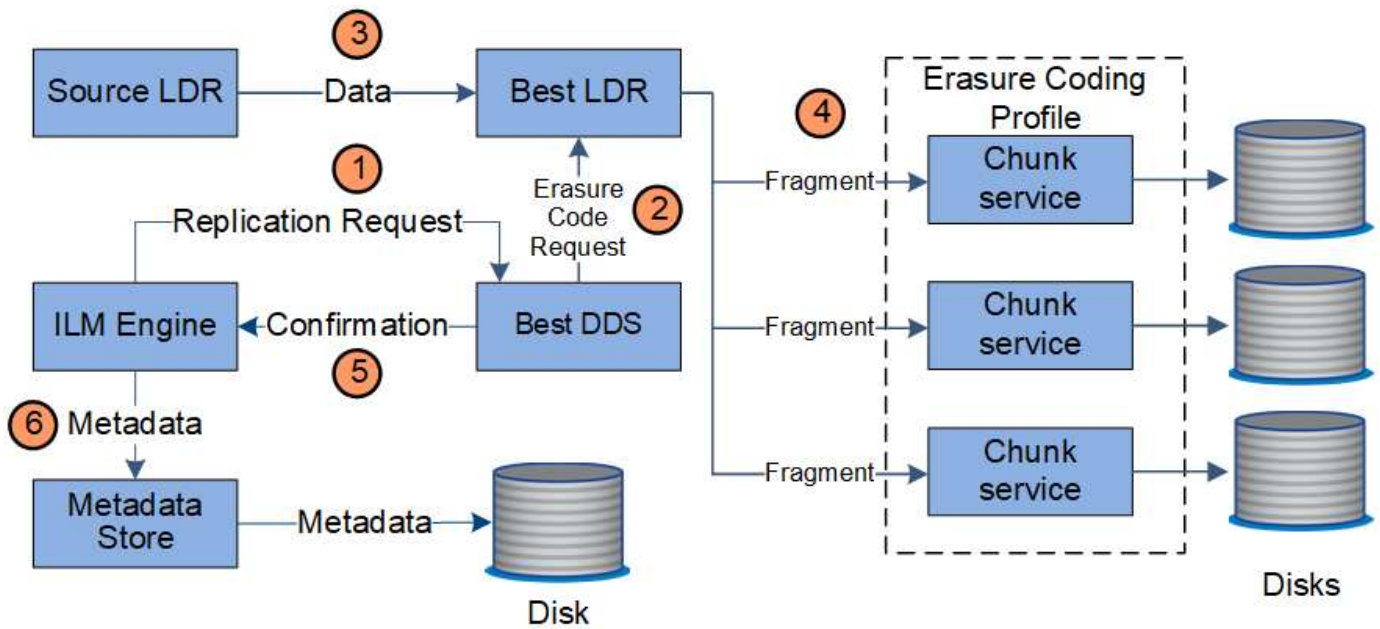


1. ILM 引擎查詢 ADC 服務以決定 ILM 規則指定的儲存池內的最佳目標 LDR 服務。然後它向 LDR 服務發送命令以啟動複製。
2. 目標 LDR 服務向 ADC 服務查詢最佳來源位置。然後，它會向來源 LDR 服務發送複製請求。
3. 來源 LDR 服務將副本傳送至目標 LDR 服務。
4. 目標 LDR 服務通知 ILM 引擎物件資料已儲存。
5. ILM 引擎使用物件位置元資料更新元資料儲存。

內容保護：擦除編碼

如果 ILM 規則包含製作物件資料的擦除編碼副本的指令，則適用的擦除編碼方案會將物件資料分解為資料和奇偶校驗片段，並將這些片段分佈在擦除編碼設定檔中配置的儲存節點上。

ILM 引擎是 LDR 服務的一個元件，它控制擦除編碼並確保將擦除編碼設定檔套用至物件資料。

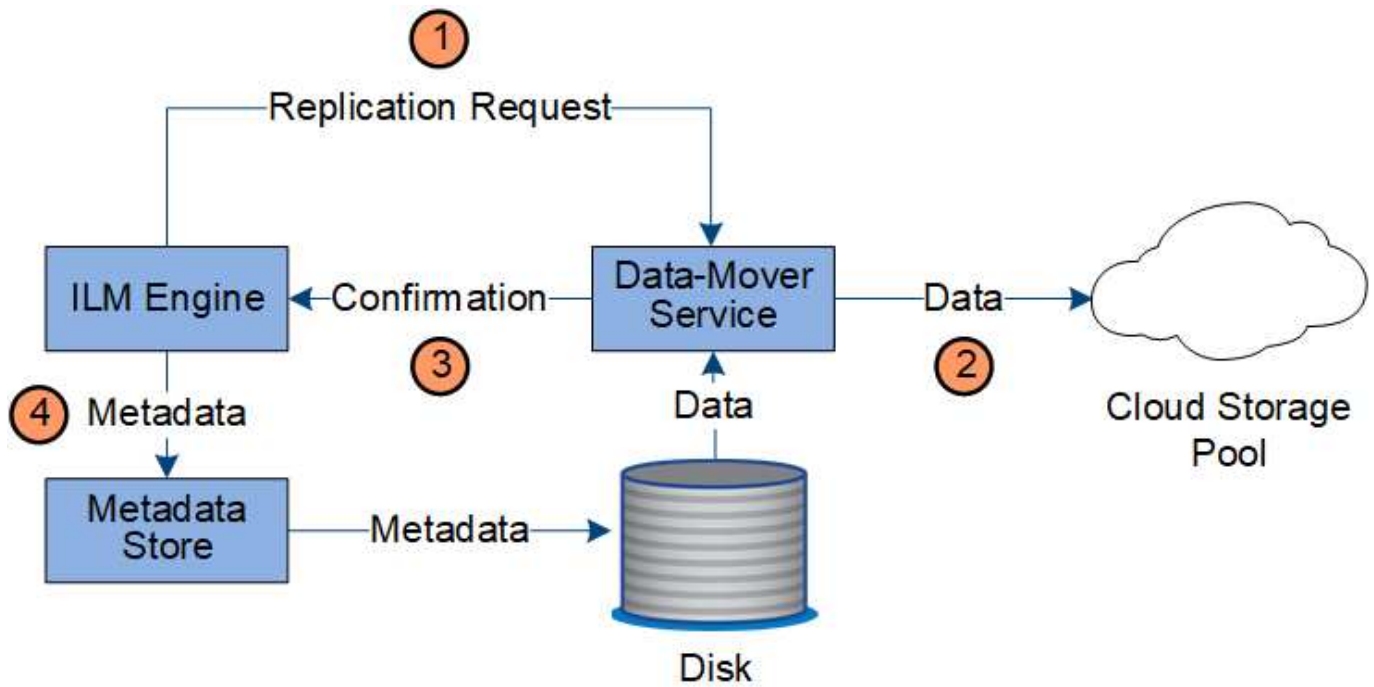


1. ILM 引擎查詢 ADC 服務以確定哪個 DDS 服務能夠最佳地執行擦除編碼操作。確定後，ILM 引擎會向該服務發送「啟動」請求。
2. DDS 服務指示 LDR 對物件資料進行擦除編碼。
3. 來源 LDR 服務將副本傳送給選定用於擦除編碼的 LDR 服務。
4. 在建立適當數量的奇偶校驗和資料片段後，LDR 服務會將這些片段分散到構成擦除編碼設定檔儲存池的儲存節點（區塊服務）上。
5. LDR 服務通知 ILM 引擎，確認對象資料已成功分發。
6. ILM 引擎使用物件位置元資料更新元資料儲存。

內容保護：雲端儲存池

如果 ILM 規則的內容放置指令要求將物件資料的副本儲存在雲端儲存池中，則物件資料將複製到為雲端儲存池指定的外部 S3 儲存體桶或 Azure Blob 儲存容器中。

ILM 引擎是 LDR 服務的元件，它和 Data Mover 服務控制物件到雲端儲存池的移動。



1. ILM 引擎選擇一個 Data Mover 服務複製到雲端儲存池。
2. Data Mover 服務將物件資料傳送到雲端儲存池。
3. Data Mover 服務通知 ILM 引擎物件資料已儲存。
4. ILM 引擎使用物件位置元資料更新元資料儲存。

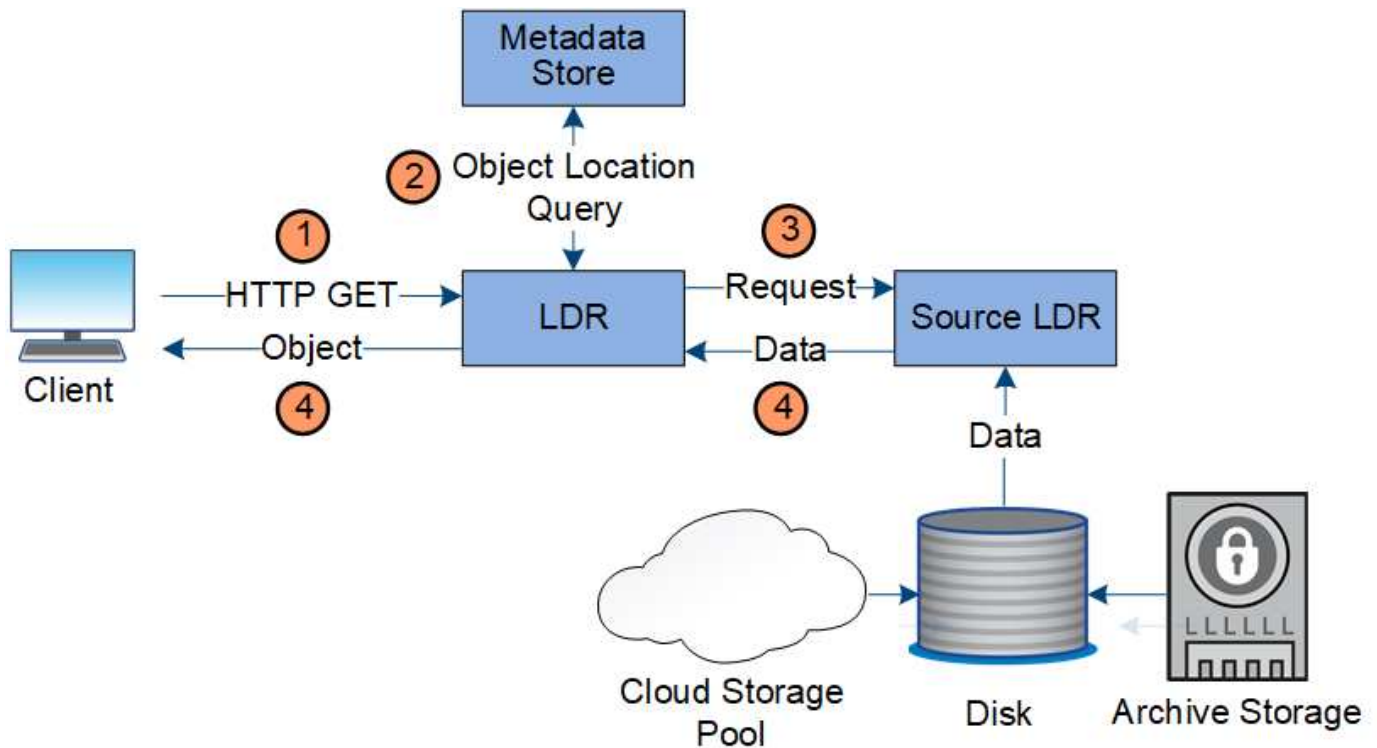
#### 檢索資料流

檢索操作由StorageGRID系統與客戶端之間定義的資料流所組成。系統使用屬性來追蹤從儲存節點或（如有必要）雲端儲存池檢索物件的過程。

儲存節點的 LDR 服務查詢元資料儲存中物件資料的位置，並從來源 LDR 服務中檢索它。優先從儲存節點進行檢索。如果儲存節點上沒有該對象，則檢索請求將被定向到雲端儲存池。



如果唯一的物件副本位於 AWS Glacier 儲存體或 Azure 存檔層，則用戶端應用程式必須發出 S3 RestoreObject 要求以將可擷取的副本還原到雲端儲存池。



1. LDR 服務從客戶端應用程式接收檢索請求。
2. LDR 服務查詢元資料儲存以取得物件資料位置和元資料。
3. LDR 服務將檢索請求轉送至來源 LDR 服務。
4. 來源LDR服務從查詢的LDR服務傳回物件數據，系統將物件傳回給客戶端應用程式。

### 刪除資料流

當客戶端執行刪除操作或物件的生命週期到期時，所有物件副本都會從StorageGRID系統中刪除，從而觸發其自動刪除。有一個定義的物件刪除資料流。

### 刪除層次結構

StorageGRID提供了幾種控制何時保留或刪除物件的方法。物件可以根據客戶端請求或自動刪除。StorageGRID始終優先處理任何 S3 物件鎖定設置，而不是用戶端刪除請求，而用戶端刪除請求又優先於 S3 儲存桶生命週期和 ILM 放置指令。

- **S3 物件鎖定**：如果為網格啟用了全域 S3 物件鎖定設置，S3 用戶端可以建立啟用了 S3 物件鎖定的儲存桶，然後使用 S3 REST API 為新增至該儲存桶的每個物件版本指定保留截止日期和合法保留設定。
  - 處於合法保留狀態的物件版本無法透過任何方法刪除。
  - 在達到物件版本的保留截止日期之前，無法透過任何方法刪除該版本。
  - 啟用 S3 物件鎖的儲存桶中的物件將被 ILM「永久」保留。但是，在達到保留期限後，物件版本可能會因客戶端請求或儲存桶生命週期到期而被刪除。
  - 如果 S3 用戶端對儲存桶套用預設保留截止日期，則它們不需要為每個物件指定保留截止日期。
- **客戶端刪除請求**：S3 用戶端可以發出刪除物件請求。當客戶端刪除物件時，該物件的所有副本都會從StorageGRID系統中刪除。

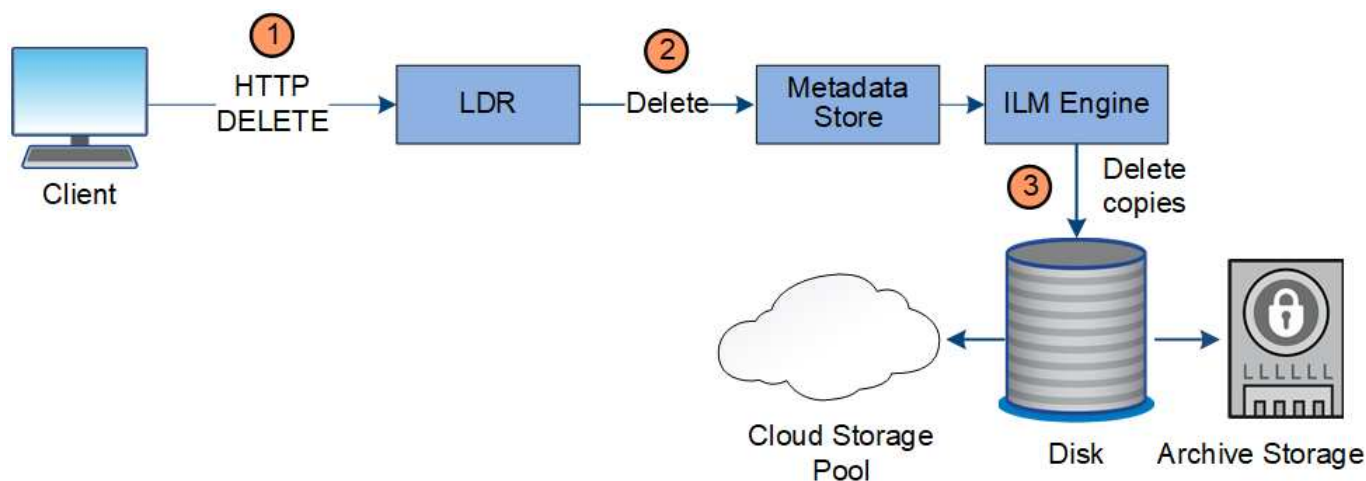
- 刪除儲存桶中的物件：租用戶管理器使用者可以使用此選項從StorageGRID系統永久刪除選定儲存桶中物件和物件版本的所有副本。
- **S3** 儲存桶生命週期：S3 用戶端可以向其儲存桶新增指定到期作業的生命週期配置。如果存在儲存桶生命週期，則當滿足到期作業中指定的日期或天數時，StorageGRID會自動刪除物件的所有副本，除非用戶端先刪除該物件。
- **ILM** 放置說明：假設儲存桶未啟用 S3 物件鎖定且沒有儲存桶生命週期，則當 ILM 規則中的最後一個時間段結束且沒有為該物件指定進一步的放置時，StorageGRID會自動刪除該物件。



配置 S3 儲存桶生命週期後，生命週期到期作業將覆寫與生命週期過濾器相符的物件的 ILM 策略。因此，即使放置該物件的任何 ILM 指令已失效，該物件仍可能保留在網格上。

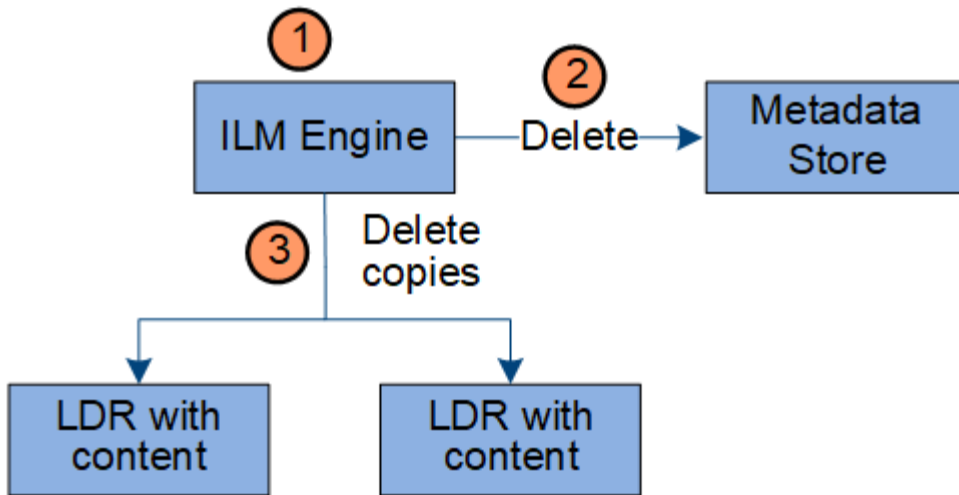
看"如何刪除對象"了解更多。

客戶端刪除的資料流



1. LDR 服務從用戶端應用程式接收刪除請求。
2. LDR 服務更新元資料存儲，以便物件在客戶端請求中看起來已被刪除，並指示 ILM 引擎刪除物件資料的所有副本。
3. 該物件已從系統中刪除。元資料儲存已更新以刪除物件元資料。

ILM 刪除的資料流



1. ILM引擎確定該物件需要被刪除。
2. ILM 引擎通知元資料儲存。元數據儲存更新物件元數據，以便物件在客戶端請求中看起來已被刪除。
3. ILM 引擎刪除該物件的所有副本。元資料儲存已更新以刪除物件元資料。

#### 資訊生命週期管理

您可以使用資訊生命週期管理 (ILM) 來控制StorageGRID系統中所有物件的放置、持續時間和攝取行為。ILM 規則決定了StorageGRID如何隨時間儲存物件。您可以設定一個或多個 ILM 規則，然後將它們新增至 ILM 策略。一個網格可以同時具有多個活動策略。

#### ILM 規則定義：

- 應該儲存哪些物件。規則可以套用到所有對象，或者您可以指定篩選器來確定規則適用於哪些對象。例如，規則只能套用於與某些租用戶帳戶、特定 S3 儲存桶或 Swift 容器或特定元資料值相關聯的物件。
- 儲存類型和位置。物件可以儲存在儲存節點或雲端儲存池中。
- 所複製的物件類型。副本可以被複製或擦除編碼。
- 對於複製的副本，表示所製作的副本數量。
- 對於擦除編碼副本，使用擦除編碼方案。
- 物件的儲存位置和副本類型隨時間的變化。
- 當物件被納入網格（同步放置或雙重提交）時，如何保護物件資料。

請注意，物件元資料不受 ILM 規則管理。相反，物件元資料儲存在 Cassandra 資料庫中，即所謂的元資料儲存。每個站點都會自動維護三個物件元資料副本，以防止資料遺失。

#### ILM 規則範例

例如，ILM 規則可以指定以下內容：

- 僅適用於屬於租戶 A 的對象。
- 製作這些物件的兩個副本，並將每個副本儲存在不同的網站。
- 「永久」保留這兩個副本，這意味著StorageGRID不會自動刪除它們。相反，StorageGRID將保留這些對象，直到它們被客戶端刪除請求或儲存桶生命週期到期刪除。

- 使用平衡選項進行攝取行為：一旦租用戶 A 將物件儲存到StorageGRID，就會套用雙站點放置指令，除非無法立即製作兩個所需的副本。

例如，如果租戶 A 保存物件時站點 2 無法訪問，則StorageGRID將在站點 1 的儲存節點上製作兩個臨時副本。一旦站點 2 可用，StorageGRID將在該站點製作所需的副本。

#### ILM 策略如何評估對象

StorageGRID系統的活動 ILM 策略控制所有物件的放置、持續時間和攝取行為。

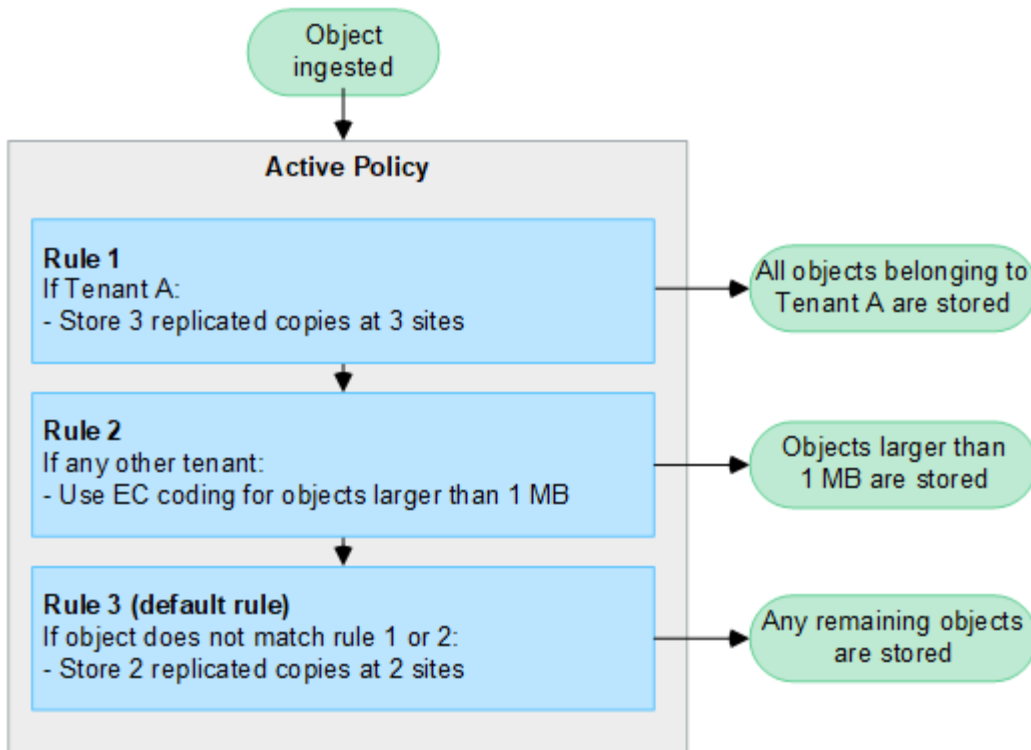
當用戶端將物件儲存到StorageGRID時，將根據活動策略中的有序 ILM 規則集對物件進行評估，如下所示：

1. 如果策略中第一個規則的篩選器與某個物件匹配，則該物件將根據該規則的攝取行為進行攝取，並根據該規則的放置說明進行儲存。
2. 如果第一條規則的篩選器與物件不匹配，則根據策略中的每個後續規則評估該對象，直到匹配為止。
3. 如果沒有規則與物件匹配，則套用策略中預設規則的攝取行為和放置說明。預設規則是策略中的最後一條規則，不能使用任何過濾器。它必須適用於所有租用戶、所有儲存桶和所有物件版本。

#### ILM 策略範例

例如，ILM 策略可能包含三個 ILM 規則，指定以下內容：

- 規則 1：為租用戶 A 複製副本
  - 符合屬於租戶 A 的所有物件。
  - 將這些物件作為三個副本儲存在三個站點。
  - 屬於其他租戶的物件不符合規則 1，因此根據規則 2 對它們進行評估。
- 規則 2：對大於 1 MB 的物件進行擦除編碼
  - 匹配來自其他租戶的所有對象，但前提是它們大於 1 MB。這些較大的物件使用 6+3 擦除編碼儲存在三個站點。
  - 與 1 MB 或更小的物件不匹配，因此這些物件根據規則 3 進行評估。
- 規則 3：2 個副本 2 個資料中心（預設）
  - 是策略中的最後一條規則，也是預設規則。不使用過濾器。
  - 對不符合規則 1 或規則 2 的所有物件（不屬於租戶 A 且大小為 1 MB 或更小的物件）製作兩個副本。



#### 相關資訊

- ["使用 ILM 管理對象"](#)

## 探索StorageGRID

### 探索網格管理器

網格管理器是基於瀏覽器的圖形介面，可讓您設定、管理和監控您的StorageGRID系統。



網格管理器會隨著每個版本的發布而更新，並且可能與本頁上的範例螢幕截圖不符。

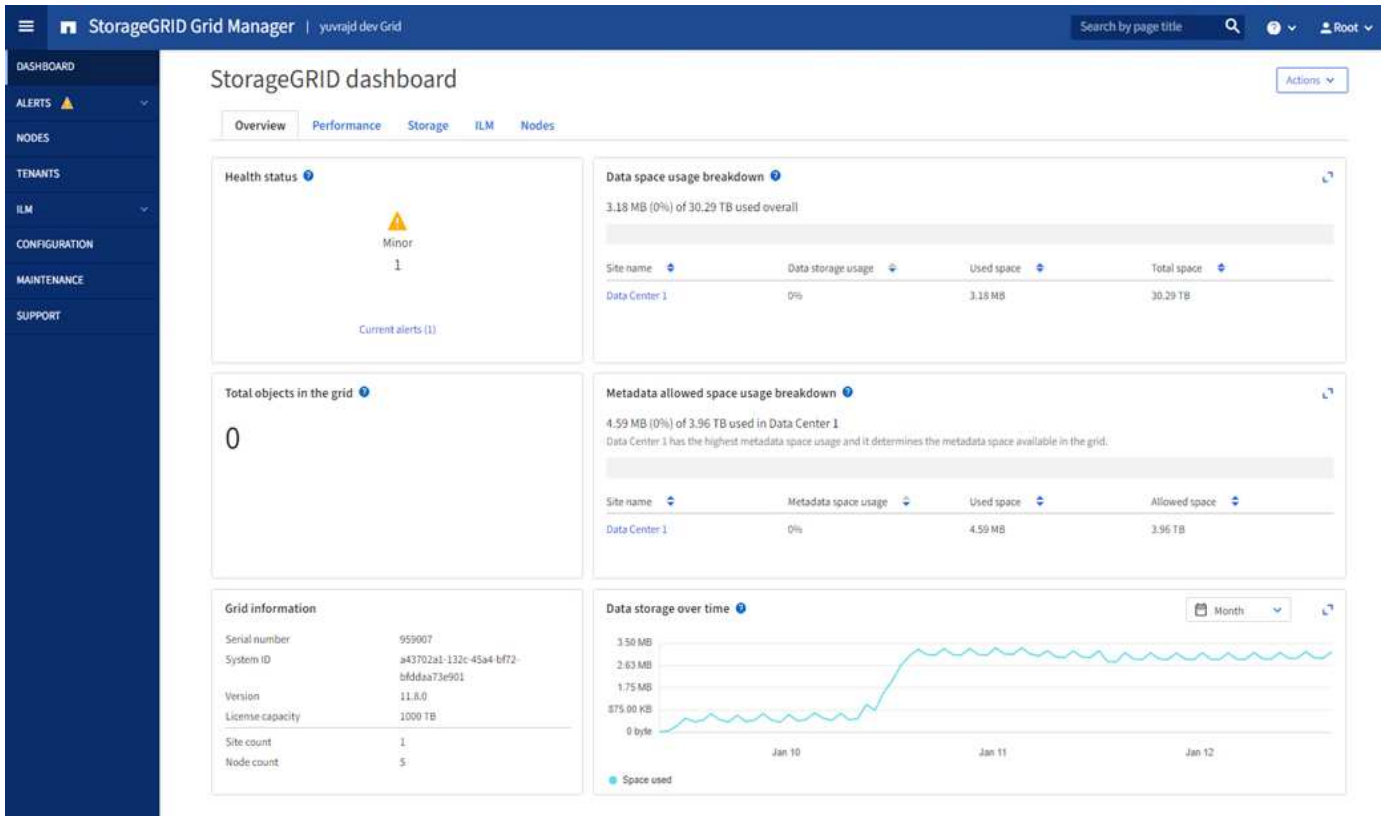
當您登入網格管理器時，您正在連線到管理節點。每個StorageGRID系統包含一個主管理節點和任意數量的非主管理節點。您可以連接到任何管理節點，每個管理節點都會顯示StorageGRID系統的類似視圖。

您可以使用["支援的網頁瀏覽器"](#)。

### 網格管理器儀表板

首次登入網格管理器時，您可以使用儀表板["監控系統活動"](#)一目了然。

儀表板包含有關係統健康和效能、儲存使用情況、ILM 進程、S3 操作和網格中的節點的資訊。你可以["配置儀表板"](#)透過從包含有效監控系統所需資訊的卡片集中進行選擇。



如需了解每張卡片上顯示的資訊的說明，請選擇協助圖標 對於那張卡。

### 搜尋字段

標題列中的\*搜尋\*欄位可讓您快速導覽至網絡管理員中的特定頁面。例如，您可以輸入 **km** 來存取金鑰管理伺服器 (KMS) 頁面。

您可以使用\*搜尋\*在網絡管理員的側邊欄以及配置、維護和支援選單中尋找條目。您也可以按名稱搜尋網絡節點和租戶帳戶等項目。

### 幫助菜單

幫助菜單 提供以下存取權限：

- 這"**FabricPool**"和"**S3 設定**"巫師
- 目前版本的StorageGRID文件中心
- "**API 文件**"
- 有關目前安裝的StorageGRID版本的信息

### 警報選單

警報選單提供了一個易於使用的介面，用於檢測、評估和解決StorageGRID操作期間可能出現的問題。

從警報選單中，您可以執行以下操作"**管理警報**"：

- 查看當前警報
- 查看已解決的警報

- 配置靜默以抑制警報通知
- 定義觸發警報的條件的警報規則
- 配置電子郵件伺服器以接收警報通知

### 節點頁面

這"節點頁面"顯示有關整個網格、網格中每個站點以及站點上每個節點的資訊。

節點主頁顯示整個網格的綜合指標。若要查看特定站點或節點的信息，請選擇該站點或節點。

Nodes

View the list and status of sites and grid nodes.

Search... Total node count: 14

Name	Type	Object data used	Object metadata used	CPU usage
StorageGRID Deployment	Grid	0%	0%	—
▲ Data Center 1	Site	0%	0%	—
✓ DC1-ADM1	Primary Admin Node	—	—	21%
✓ DC1-ARC1	Archive Node	—	—	8%
✓ DC1-G1	Gateway Node	—	—	10%
✓ DC1-S1	Storage Node	0%	0%	29%

### 租戶頁面

這"租戶頁面"允許您"建立並監控儲存租用戶帳戶"適用於您的StorageGRID系統。您必須建立至少一個租用戶帳戶來指定誰可以儲存和檢索物件以及他們可以使用哪些功能。

租戶頁面還提供每個租戶的使用詳情，包括使用的儲存量和物件數量。如果您在建立租用戶時設定了配額，您可以看到已使用了多少配額。

# Tenants

View information for each tenant account. Depending on the timing of ingests, network connectivity, and node status, the usage data shown might be out of date. To view more recent values, select the tenant name.

<a href="#">Create</a>	<a href="#">Export to CSV</a>	<a href="#">Actions</a> ▾	<input type="text" value="Search tenants by name or ID"/>	Displaying 2 results		
<input type="checkbox"/>	Name <a href="#">?</a> ▾	Logical space used <a href="#">?</a> ▾	Quota utilization <a href="#">?</a> ▾	Quota <a href="#">?</a> ▾	Object count <a href="#">?</a> ▾	Sign in/Copy URL <a href="#">?</a>
<input type="checkbox"/>	<a href="#">S3 Tenant</a>	0 bytes	<div style="width: 0%;"></div> 0%	100.00 GB	0	<a href="#">→</a> <a href="#">📄</a>
<input type="checkbox"/>	<a href="#">Swift Tenant</a>	0 bytes	<div style="width: 0%;"></div> 0%	100.00 GB	0	<a href="#">→</a> <a href="#">📄</a>

← Previous **1** Next →

## ILM 選單

這"ILM 選單"允許您"配置資訊生命週期管理 (ILM) 規則和策略"控制資料持久性和可用性。您也可以輸入物件標識符來查看該物件的元資料。

您可以從 ILM 選單查看和管理 ILM：

- 規則
- 政策
- 策略標籤
- 儲存池
- 儲存等級
- 區域
- 對像元資料查找

## 配置選單

設定選單可讓您指定網路設定、安全設定、系統設定、監控選項和存取控制選項。

## 網路任務

網路任務包括：

- "管理高可用性組"
- "管理負載平衡器端點"
- "配置 S3 端點域名"
- "管理流量分類策略"
- "配置 VLAN 介面"

## 安全任務

安全任務包括：

- "管理安全證書"
- "管理內部防火牆控制"
- "配置金鑰管理伺服器"
- 配置安全設置，包括"TLS 和 SSH 策略"，"網路和物件安全選項"，和"介面安全設定"。
- 配置"儲存代理"或"管理代理"

## 系統任務

系統任務包括：

- 使用"網絡聯盟"複製租用戶帳戶資訊並在兩個StorageGRID系統之間複製物件資料。
- 可選地，啟用"壓縮儲存的對象"選項。
- "管理 S3 對象鎖"
- 了解儲存選項，例如"物件分割"和"儲存卷浮"。
- "管理擦除編碼配置文件"。

## 監控任務

監控任務包括：

- "配置審計訊息和日誌目標"
- "使用 SNMP 監控"

## 存取控制任務

存取控制任務包括：

- "管理管理員群組"
- "管理管理員用戶"
- 改變"設定密碼"或者"節點控制台密碼"
- "使用身分聯合"
- "設定 SSO"

## 維護選單

維護選單可讓您執行維護任務、系統維護和網路維護。

## 任務

維護任務包括：

- "退役作業"刪除未使用的網格節點和站點
- "擴張行動"新增新的網格節點和站點
- "網格節點復原程序"更換故障節點並恢復數據
- "重新命名過程"變更網格、站點和節點的顯示名稱
- "物件存在性檢查操作"驗證物件資料的存在（儘管不是正確性）
- 執行"滾動重啟"重新啟動多個網格節點
- "磁碟區恢復操作"

## 系統

您可以執行的系統維護任務包括：

- "查看StorageGRID許可證信息"或者"更新許可證信息"
- 產生並下載"恢復包"
- 執行StorageGRID軟體更新，包括軟體升級、修補程式以及選定裝置上的SANtricity OS 軟體更新
  - "升級過程"
  - "修補程式"
  - "使用網格管理器升級 SG6000 儲存控制器上的SANtricity作業系統"
  - "使用網格管理器升級 SG5700 儲存控制器上的SANtricity作業系統"

## 網路

您可以執行的網路維護任務包括：

- "配置 DNS 伺服器"
- "更新網格網路子網"
- "管理 NTP 伺服器"

## 支援選單

支援選單提供的選項可協助技術支援分析和排除系統故障。

## 工具

從支援選單的工具部分，您可以：

- "配置AutoSupport"
- "運行診斷"電網現狀
- "存取網格拓撲樹"查看有關網格節點、服務和屬性的詳細信息
- "收集日誌檔案和系統數據"
- "審查支持指標"



**Metrics** 選項提供的工具旨在供技術支援使用。這些工具中的某些功能和選單項目故意不起作用。

## 警報 (遺留)

有關舊警報的資訊已從此版本的文件中刪除。參考 "[管理警報和警報 \(StorageGRID 11.8 文件\)](#)"。

## 其他

從「支援」選單的「其他」部分，您可以：

- 管理"[鏈路成本](#)"
- 看法"[網路管理系統 \(NMS\)](#)" 條目
- 管理"[儲存浮水印](#)"

## 探索租戶管理器

這"[租戶經理](#)"是基於瀏覽器的圖形介面，租用戶用戶可以存取該介面來配置、管理和監控他們的儲存帳戶。



租用戶管理器會隨著每個版本的發布而更新，並且可能與本頁上的範例螢幕截圖不符。

當租戶使用者登入到租用戶管理員時，他們就會連接到管理節點。

## 租戶管理器儀表板

網絡管理員使用網絡管理器或網絡管理 API 建立租用戶帳戶後，租用戶用戶可以登入租用戶管理員。

租戶管理器儀表板允許租戶使用者一目了然地監控儲存使用情況。儲存使用情況面板包含租戶的最大儲存桶 (S3) 或容器 (Swift) 的清單。已用空間值是儲存桶或容器中的物件資料總量。長條圖表示這些桶子或容器的相對大小。

長條圖上方顯示的數值是所有租用戶的儲存桶或容器所用空間的總和。如果在建立帳戶時指定了租戶可用的最大 GB、TB 或 PB 數，則也會顯示已使用配額量和剩餘配額量。

# Dashboard

**16** Buckets  
View buckets

**2** Platform services endpoints  
View endpoints

**0** Groups  
View groups

**1** User  
View users

## Storage usage [?](#)

6.5 TB of 7.2 TB used

0.7 TB (10.1%) remaining



Bucket name	Space used	Number of objects
Bucket-15	969.2 GB	913,425
Bucket-04	937.2 GB	576,806
Bucket-13	815.2 GB	957,389
Bucket-06	812.5 GB	193,843
Bucket-10	473.9 GB	583,245
Bucket-03	403.2 GB	981,226
Bucket-07	362.5 GB	420,726
Bucket-05	294.4 GB	785,190
8 other buckets	1.4 TB	3,007,036

## Top buckets by capacity limit usage [?](#)

Bucket name	Usage
Bucket-10	82%
Bucket-03	57%
Bucket-15	20%

## Tenant details [?](#)

Name: Tenant02  
ID: 3341 1240 0546 8283 2208

- ✓ Platform services enabled
- ✓ Can use own identity source
- ✓ S3 Select enabled

## 儲存選單 (S3)

儲存選單僅為 S3 租用戶帳戶提供。此選單允許 S3 使用者管理存取金鑰；建立、管理和刪除儲存桶；管理平台服務端點；以及查看他們被允許使用的任何網格聯合連接。

## 我的存取密鑰

S3 租用戶用戶可以如下管理存取金鑰：

- 擁有管理您自己的 S3 憑證權限的使用者可以建立或刪除自己的 S3 存取金鑰。
- 擁有 Root 存取權限的使用者可以管理 S3 根帳戶、自己的帳戶以及所有其他使用者的存取金鑰。除非儲存桶策略明確停用，否則根存取金鑰還提供對租用戶儲存桶和物件的完全存取權。



透過存取管理選單可以管理其他使用者的存取金鑰。

## 鏟鬥

具有適當權限的 S3 租用戶使用者可以對其儲存桶執行下列任務：

- 建立儲存桶
- 為新儲存桶啟用 S3 物件鎖（假設已為StorageGRID系統啟用 S3 物件鎖）
- 更新一致性值

- 啟用和停用上次訪問時間更新
- 啟用或暫停物件版本控制
- 更新 S3 物件鎖定預設保留
- 配置跨域資源共享 (CORS)
- 刪除儲存桶中的所有對象
- 刪除空儲存桶
- 使用"[S3 控制台](#)"管理儲存桶對象

如果網絡管理員已為租用戶帳戶啟用平台服務，則具有適當權限的 S3 租用戶用戶也可以執行下列任務：

- 配置 S3 事件通知，可以將其傳送至支援 Amazon Simple Notification Service 的目標服務。
- 配置 CloudMirror 複製，使租用戶能夠自動將物件複製到外部 S3 儲存桶。
- 配置搜尋集成，每當建立、刪除物件或更新其元資料或標籤時，都會將物件元資料傳送至目標搜尋索引。

### 平台服務端點

如果網絡管理員已為租用戶帳戶啟用平台服務的使用，則具有管理端點權限的 S3 租用戶使用者可以為每個平台服務設定目標端點。

### 電網聯合連接

如果網絡管理員已為租用戶帳戶啟用網絡聯合連接，則具有 Root 存取權限的 S3 租用戶用戶可以查看連接名稱、存取已啟用跨網格複製的每個儲存桶的儲存桶詳細資訊頁面，以及查看在將儲存桶資料複製到連接中的另一個網格時發生的最新錯誤。看"[查看電網聯合連接](#)"。

### 存取管理選單

存取管理選單允許StorageGRID租用戶從聯合身分來源匯入使用者群組並指派管理權限。除非整個StorageGRID系統都採用單一登入 (SSO)，否則租用戶也可以管理本機租用戶群組和使用者。

## 網路指南

### 網路指南

使用這些指南來了解StorageGRID架構和網路拓撲並了解網路配置和配置的要求。

### 關於這些說明

這些指南提供了在部署和設定StorageGRID節點之前可用於建立StorageGRID網路基礎架構的資訊。使用這些指南有助於確保網格中的所有節點之間以及網格與外部客戶端和服務之間能夠進行通訊。

外部客戶端和外部服務需要連接到StorageGRID網路來執行以下功能：

- 儲存和檢索物件數據
- 接收電子郵件通知

- 存取StorageGRID管理介面（網格管理器和租用戶管理器）
- 存取審計共享（可選）
- 提供以下服務：
  - 網路時間協定 (NTP)
  - 域名系統 (DNS)
  - 金鑰管理伺服器 (KMS)

必須適當設定StorageGRID網路來處理這些功能及更多功能的流量。

### 開始之前

設定StorageGRID系統的網路需要具有乙太網路交換、TCP/IP 網路、子網路、網路路由和防火牆的豐富經驗。

在設定網路之前，請先熟悉StorageGRID架構，如中所述["了解StorageGRID"](#)。

確定要使用哪些StorageGRID網路以及如何設定這些網路後，您可以按照對應的說明安裝和設定StorageGRID節點。

### 安裝設備節點

- ["安裝設備硬體"](#)

### 安裝基於軟體的節點

- ["在 Red Hat Enterprise Linux 上安裝StorageGRID"](#)
- ["在 Ubuntu 或 Debian 上安裝StorageGRID"](#)
- ["在 VMware 上安裝StorageGRID"](#)

### 設定與管理StorageGRID軟體

- ["管理StorageGRID"](#)
- ["發行說明"](#)

## StorageGRID網路類型

StorageGRID系統中的網格節點處理\_網格流量\_、\_管理流量\_和\_客戶端流量\_。您必須適當地配置網路來管理這三種類型的流量並提供控制和安全性。

### 流量類型

流量類型	描述	網路類型
電網交通	在網格中所有節點之間傳輸的內部StorageGRID流量。所有網格節點必須能夠透過該網路與所有其他網格節點進行通訊。	網格網（必填）
管理流量	用於系統管理和維護的流量。	管理網路（可選）， <a href="#">VLAN網路</a> （選購）

流量類型	描述	網路類型
客戶端流量	外部客戶端應用程式和網格之間傳輸的流量，包括來自 S3 用戶端的所有物件儲存請求。	客戶端網路（可選）， <a href="#">VLAN 網路（選購）</a>

您可以透過以下方式設定網路：

- 限網格網路
- 網格和管理網路
- 網格和客戶端網路
- 網格、管理和客戶端網路

電網網路是強制性的，可以管理所有電網流量。管理員網路和客戶端網路可以在安裝時包含，也可以稍後新增以適應需求的變化。雖然管理網路和用戶端網路是可選的，但是當您使用這些網路來處理管理和用戶端流量時，網格網路可以變得隔離且安全。

內部連接埠只能透過電網網路存取。所有網路類型均可存取外部連接埠。這種靈活性為設計StorageGRID部署以及在交換器和防火牆中設定外部 IP 和連接埠過濾提供了多種選擇。看"[內部網格節點通信](#)"和"[外部溝通](#)"。

## 網路介面

StorageGRID節點使用下列特定介面連接到每個網路：

網路	介面名稱
網格網（必填）	eth0
管理網路（可選）	eth1
客戶端網路（選購）	eth2

有關將虛擬或實體連接埠對應到節點網路介面的詳細信息，請參閱安裝說明：

### 基於軟體的節點

- "[在 Red Hat Enterprise Linux 上安裝StorageGRID](#)"
- "[在 Ubuntu 或 Debian 上安裝StorageGRID](#)"
- "[在 VMware 上安裝StorageGRID](#)"

### 設備節點

- "[SG6160儲存設備](#)"
- "[SGF6112儲存設備](#)"
- "[SG6000儲存設備](#)"
- "[SG5800儲存設備](#)"
- "[SG5700儲存設備](#)"

- ["SG110 和 SG1100 服務設備"](#)
- ["SG100 和 SG1000 服務設備"](#)

每個節點的網路訊息

您必須為節點上啟用的每個網路配置以下內容：

- IP 位址
- 子網路遮罩
- 網關 IP 位址

您只能為每個網格節點上的三個網路分別配置一個 IP 位址/遮罩/網關組合。如果您不想為網路設定網關，則應使用 IP 位址作為網關位址。

高可用性組

高可用性 (HA) 群組提供向網格或用戶端網路介面新增虛擬 IP (VIP) 位址的能力。有關更多信息，請參閱["管理高可用性組"](#)。

網格網路

需要網格網路。它用於所有內部 StorageGRID 流量。網格網路為網格中所有節點、所有站點和子網路提供連接。網格網路上的所有節點必須能夠與其他節點通訊。網格網路可以由多個子網路組成。包含關鍵網格服務（例如 NTP）的網路也可以新增為網格子網路。



StorageGRID 不支援節點之間的網路位址轉換 (NAT)。

即使配置了管理網路和客戶端網路，網格網路也可以用於所有管理流量和所有客戶端流量。除非節點配置了客戶端網路，否則網格網路網關是節點預設網關。



配置網格網路時，必須確保網路免受不受信任的用戶端（例如開放網路上的用戶端）的攻擊。

請注意電網網關的以下要求和詳細資訊：

- 如果有多個網格子網，則必須設定網格網路網關。
- 在網格配置完成之前，網格網路網關是節點預設網關。
- 自動為所有節點產生到全域網格網路子網路清單中配置的所有子網路的靜態路由。
- 如果新增了客戶端網路，則網格配置完成後，預設網關將從網格網路網關切換到客戶端網路網關。

管理網路

管理網路是可選的。配置後，它可用於系統管理和維護流量。管理網路通常是私人網路，不需要在節點之間路由。

您可以選擇哪些網格節點應該啟用管理網路。

當您使用管理網路時，管理和維護流量不需要通過網格網路。管理網路的典型用途包括：

- 存取網格管理器和租戶管理器使用者介面。
- 存取關鍵服務，例如 NTP 伺服器、DNS 伺服器、外部金鑰管理伺服器 (KMS) 和輕量級目錄存取協定 (LDAP) 伺服器。
- 存取管理節點上的稽核日誌。
- 用於維護和支援的安全外殼協定 (SSH) 存取。

管理網路從不用於內部網格流量。提供管理網路網關，允許管理網路與多個外部子網路通訊。但是，管理網路網關從未被用作節點預設閘道。

請注意管理網路網關的以下要求和詳細資訊：

- 如果要從管理網路子網外部建立連線或設定多個管理網路子網，則需要管理網路網關。
- 為節點的管理網路子網路清單中配置的每個子網路建立靜態路由。

## 客戶網路

客戶端網路是可選的。配置後，它用於為客戶端應用程式（如 S3）提供對網格服務的存取。如果您打算讓外部資源（例如，雲端儲存池或StorageGRID CloudMirror 複製服務）可以存取StorageGRID數據，則外部資源也可以使用客戶端網路。網格節點可以與透過客戶端網路網關可達的任何子網路進行通訊。

您可以選擇哪些網格節點應該啟用客戶端網路。所有節點不必位於同一個客戶端網路上，且節點永遠不會透過客戶端網路相互通訊。直到電網安裝完成後，客戶端網路才能運作。

為了增加安全性，您可以指定節點的用戶端網路介面不受信任，以使用戶端網路對允許的連線進行更嚴格的限制。如果節點的用戶端網路介面不受信任，則該介面接受出站連接（例如 CloudMirror 複製使用的連接），但僅接受明確配置為負載平衡器端點的連接埠上的入站連線。看"[管理防火牆控制](#)"和"[配置負載平衡器端點](#)"。

當您使用客戶端網路時，客戶端流量不需要透過網格網路傳輸。網格網路流量可以分離到安全的、不可路由的網路上。以下節點類型通常配置有客戶端網路：

- 網關節點，因為這些節點提供對StorageGRID負載平衡器服務的存取以及對網格的 S3 用戶端存取。
- 儲存節點，因為這些節點提供對 S3 協定、雲端儲存池和 CloudMirror 複製服務的存取。
- 管理節點，確保租戶使用者無需使用管理網路即可連接到租戶管理器。

對於客戶端網路網關，請注意以下事項：

- 如果配置了客戶端網路，則需要客戶端網路網關。
- 當網格配置完成後，客戶端網路閘道成為網格節點的預設路由。

## 選用 VLAN 網路

根據需要，您可以選擇使用虛擬 LAN (VLAN) 網路來傳輸用戶端流量和某些類型的管理流量。然而，網格流量不能使用 VLAN 介面。節點之間的內部StorageGRID流量必須始終使用 eth0 上的網格網路。

為了支援使用 VLAN，必須將節點上的一個或多個介面配置為交換器上的中繼介面。您可以將網格網路介面 (eth0) 或客戶端網路介面 (eth2) 配置為中繼，也可以將中繼介面新增至節點。

如果 eth0 配置為中繼，則網格網路流量將透過中繼本機介面流動，如交換器上所配置的。類似地，如果 eth2 配置為中繼，且用戶端網路也配置在同一節點上，則用戶端網路使用交換器上配置的中繼埠的本機 VLAN。

VLAN 網路僅支援入站管理流量，例如用於 SSH、網格管理器或租用戶管理器流量。VLAN 網路不支援出站流量（例如用於 NTP、DNS、LDAP、KMS 和雲端儲存池的流量）。



VLAN 介面只能新增到管理節點和網關節點。您不能使用 VLAN 介面來讓客戶端或管理員存取儲存節點。

看"[配置VLAN介面](#)"以取得說明和指南。

VLAN 介面僅在 HA 群組中使用，並在活動節點上指派 VIP 位址。看"[管理高可用性組](#)"以取得說明和指南。

## 網路拓撲範例

### 網格網路拓撲

最簡單的網路拓撲是透過僅配置網格網路來建立的。

設定網格網路時，您需要為每個網格節點的 eth0 介面建立主機 IP 位址、子網路遮罩和閘道 IP 位址。

在配置期間，必須將所有網格網路子網路新增至網格網路子網路清單 (GNSL)。此清單包括所有站點的所有子網，還可能包括提供對關鍵服務（如 NTP、DNS 或 LDAP）的存取的外部子網路。

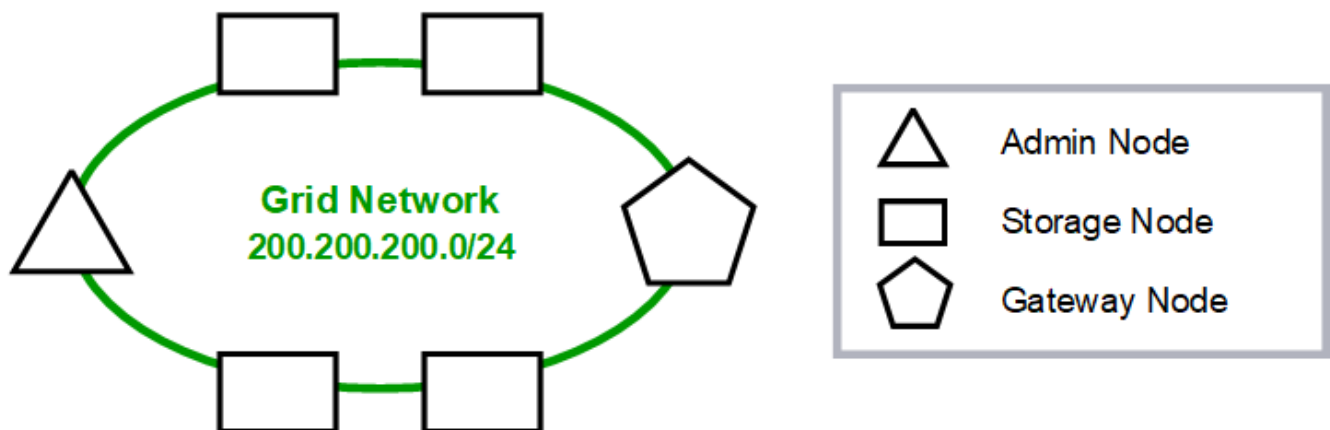
在安裝時，網格網路介面對 GNSL 中的所有子網路套用靜態路由，並將節點的預設路由設定為網格網路閘道（如果已設定）。如果沒有客戶端網路且網格網路閘道是節點的預設路由，則不需要 GNSL。也會產生到網格中所有其他節點的主機路由。

在此範例中，所有流量共用相同網路，包括與 S3 用戶端請求以及管理和維護功能相關的流量。



此拓撲適用於不可從外部存取的單一站點部署、概念驗證或測試部署，或第三方負載平衡器充當用戶端存取邊界的情況。如果可能的話，電網網路應該專門用於內部流量。管理網路和客戶端網路都有額外的防火牆限制，可以阻止外部流量流向內部服務。支援使用網格網路進行外部客戶端流量，但這種使用方式提供的保護層較少。

## Topology example: Grid Network only



*Provisioned*

**GNSL → 200.200.200.0/24**

**Grid Network**

<b>Nodes</b>	<b>IP/mask</b>	<b>Gateway</b>
Admin	200.200.200.32/24	200.200.200.1
Storage	200.200.200.33/24	200.200.200.1
Storage	200.200.200.34/24	200.200.200.1
Storage	200.200.200.35/24	200.200.200.1
Storage	200.200.200.36/24	200.200.200.1
Gateway	200.200.200.37/24	200.200.200.1

*System Generated*

<b>Nodes</b>	<b>Routes</b>	<b>Type</b>	<b>From</b>
All	0.0.0.0/0 → 200.200.200.1	Default	Grid Network gateway
	200.200.200.0/24 → eth0	Link	Interface IP/mask

管理網路拓撲

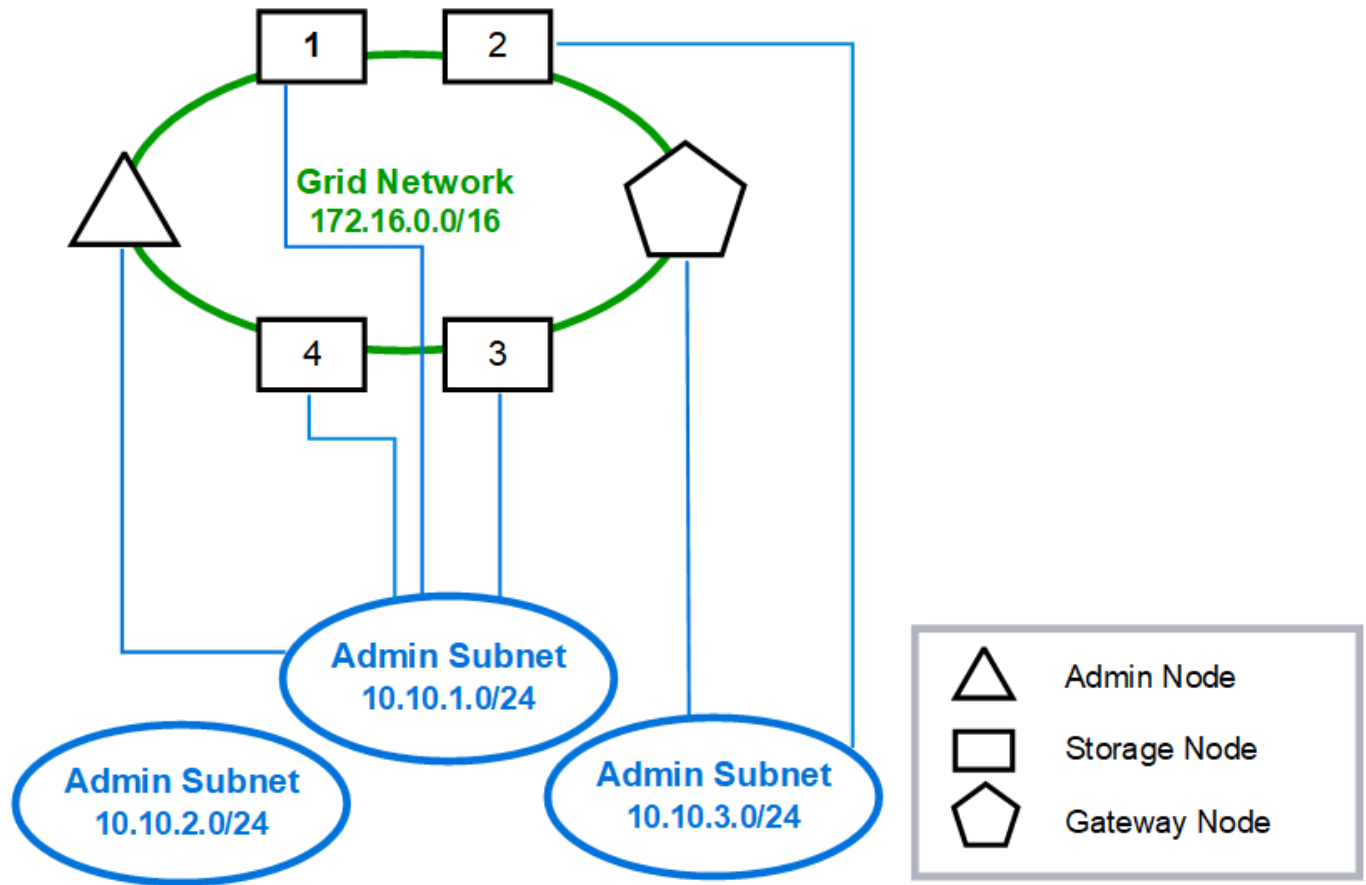
擁有管理網路是可選的。使用管理網路和網格網路的一種方法是為每個節點配置可路由的網格網路和有界的管理網路。

設定管理網路時，您將為每個網格節點的 eth1 介面建立主機 IP 位址、子網路遮罩和閘道 IP 位址。

管理網路對於每個節點來說都是唯一的，並且可以由多個子網路組成。每個節點都可以設定一個管理外部子網路清單 (AESL)。AESL 列出了每個節點可透過管理網路存取的字網路。AESL 還必須包括網格將透過管理網路存取的任何服務的字網，例如 NTP、DNS、KMS 和 LDAP。靜態路由適用於 AESL 中的每個子網路。

在此範例中，網格網路用於與 S3 用戶端請求和物件管理相關的流量，而管理網路則用於管理功能。

## Topology example: Grid and Admin Networks



GNSL → 172.16.0.0/16

AESL (all) → 10.10.1.0/24 10.10.2.0/24 10.10.3.0/24

Nodes	Grid Network		Admin Network	
	IP/mask	Gateway	IP/mask	Gateway
Admin	172.16.200.32/24	172.16.200.1	10.10.1.10/24	10.10.1.1
Storage 1	172.16.200.33/24	172.16.200.1	10.10.1.11/24	10.10.1.1
Storage 2	172.16.200.34/24	172.16.200.1	10.10.3.65/24	10.10.3.1
Storage 3	172.16.200.35/24	172.16.200.1	10.10.1.12/24	10.10.1.1
Storage 4	172.16.200.36/24	172.16.200.1	10.10.1.13/24	10.10.1.1
Gateway	172.16.200.37/24	172.16.200.1	10.10.3.66/24	10.10.3.1

## System Generated

Nodes	Routes	Type	From
All	0.0.0.0/0 → 172.16.200.1	Default	Grid Network gateway
Admin,	172.16.0.0/16 → eth0	Static	GNSL
Storage 1,	10.10.1.0/24 → eth1	Link	Interface IP/mask
3, and 4	10.10.2.0/24 → 10.10.1.1	Static	AESL
	10.10.3.0/24 → 10.10.1.1	Static	AESL
Storage 2,	172.16.0.0/16 → eth0	Static	GNSL
Gateway	10.10.1.0/24 → 10.10.3.1	Static	AESL
	10.10.2.0/24 → 10.10.3.1	Static	AESL
	10.10.3.0/24 → eth1	Link	Interface IP/mask

## 客戶端網路拓撲

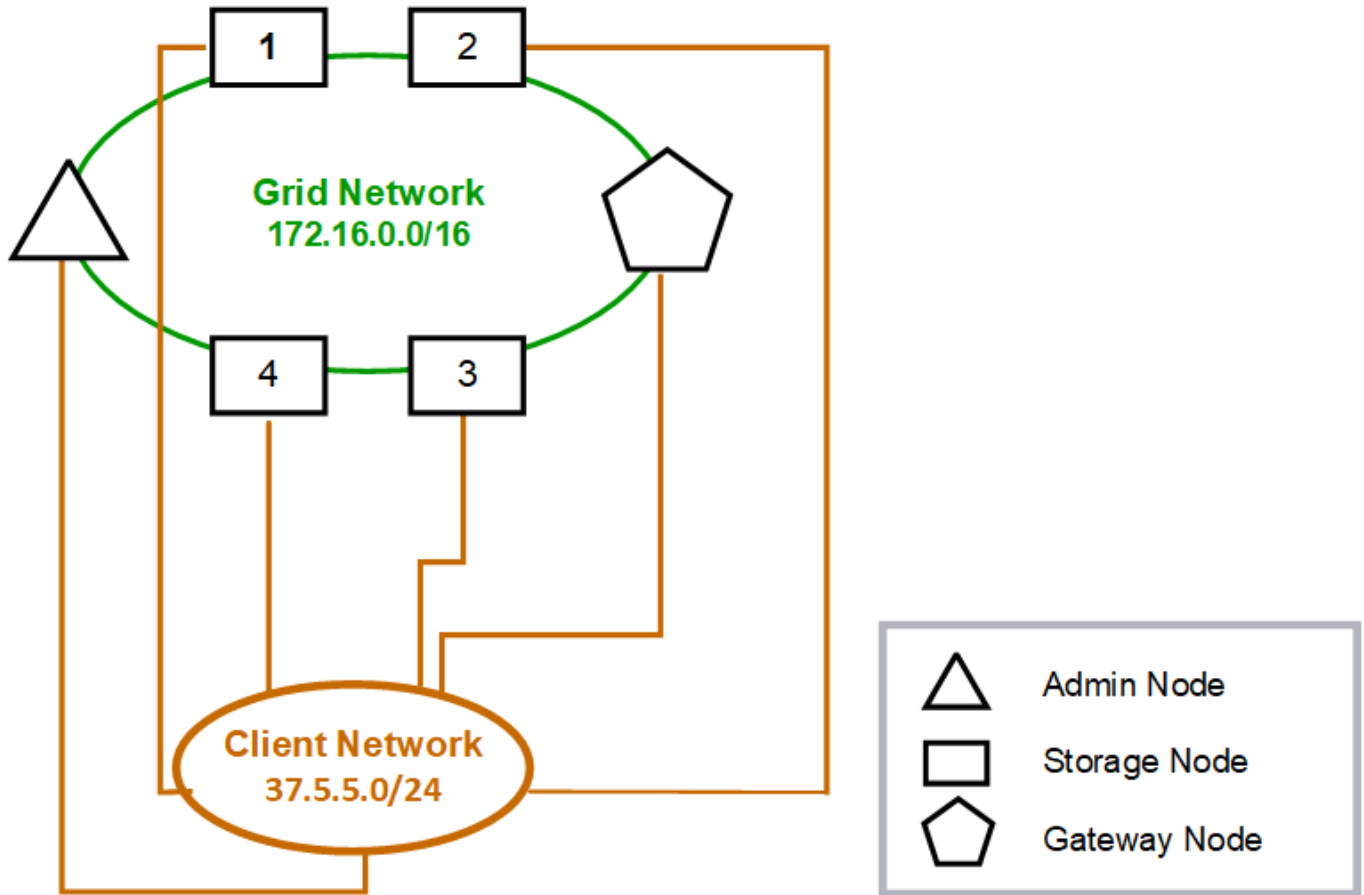
擁有客戶網路是可選的。使用客戶端網路可以將客戶端網路流量（例如 S3）與網格內部流量分離，使網格網路更加安全。當未配置管理網路時，管理流量可以由客戶端或網格網路處理。

設定客戶端網路時，您將為設定的節點的 eth2 介面建立主機 IP 位址、子網路遮罩和閘道 IP 位址。每個節點的客戶端網路可以獨立於任何其他節點上的客戶端網路。

如果在安裝期間為節點配置了用戶端網路，則安裝完成後，該節點的預設網關將從網格網路網關切換到客戶端網路網關。如果稍後新增客戶端網路，則節點的預設網關將以相同的方式切換。

在此範例中，客戶端網路用於 S3 用戶端請求和管理功能，而網格網路專用於內部物件管理操作。

## Topology example: Grid and Client Networks



**GNSL → 172.16.0.0/16**

Nodes	Grid Network	Client Network	
	IP/mask	IP/mask	Gateway
Admin	172.16.200.32/24	37.5.5.10/24	37.5.5.1
Storage	172.16.200.33/24	37.5.5.11/24	37.5.5.1
Storage	172.16.200.34/24	37.5.5.12/24	37.5.5.1
Storage	172.16.200.35/24	37.5.5.13/24	37.5.5.1
Storage	172.16.200.36/24	37.5.5.14/24	37.5.5.1
Gateway	172.16.200.37/24	37.5.5.15/24	37.5.5.1

*System Generated*

Nodes	Routes		Type	From
All	0.0.0.0/0	→ 37.5.5.1	Default	Client Network gateway
	172.16.0.0/16	→ eth0	Link	Interface IP/mask
	37.5.5.0/24	→ eth2	Link	Interface IP/mask

## 相關資訊

["更改節點網路配置"](#)

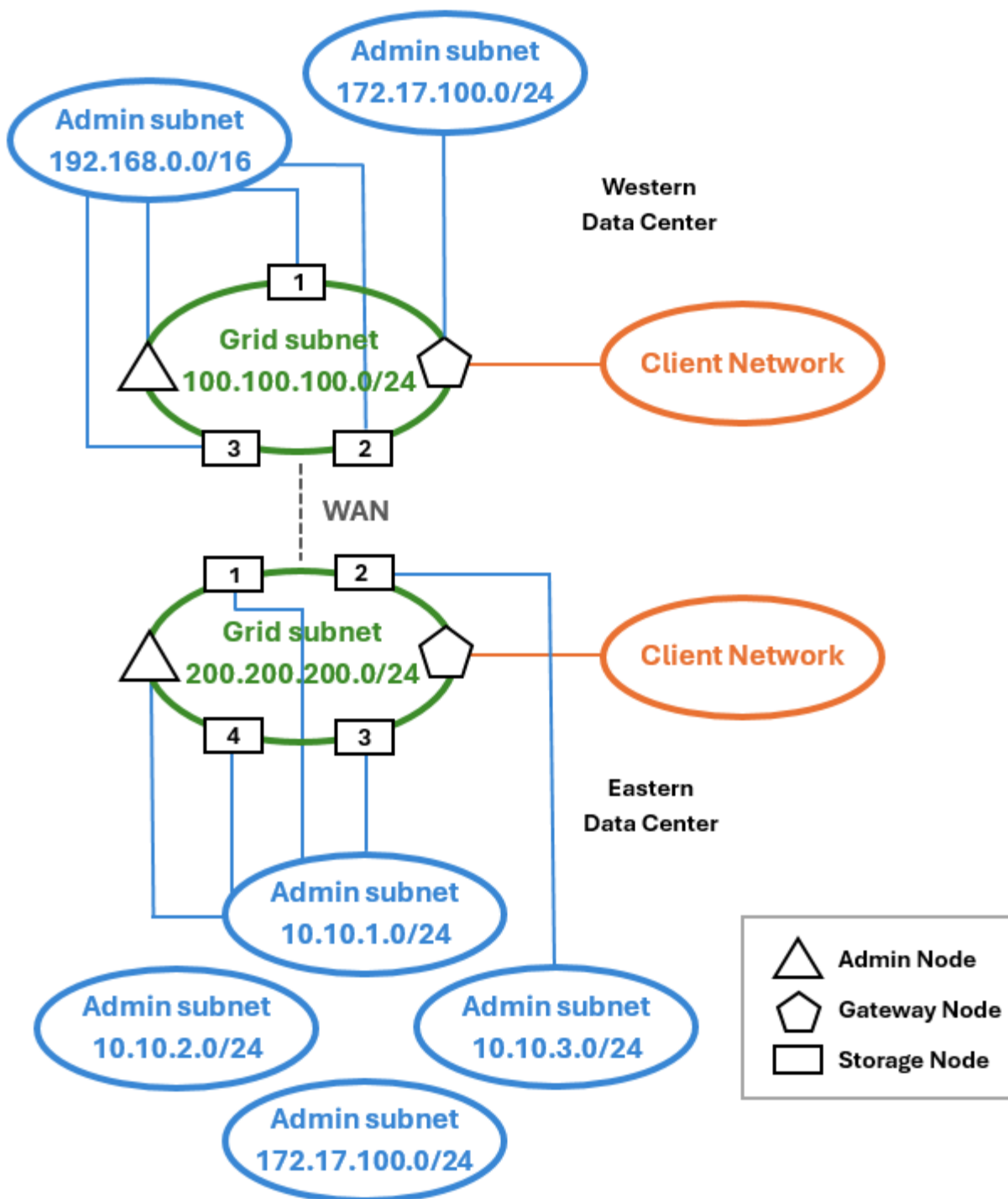
## 所有三個網路的拓撲

您可以將所有三個網路配置為由私有網格網路、有界站點特定管理網路和開放用戶端網路組成的網路拓撲。如果需要，使用負載平衡器端點和不受信任的客戶端網路可以提供額外的安全性。

在此範例中：

- 網格網路用於與內部物件管理操作相關的網路流量。
- 管理網路用於與管理功能相關的流量。
- 客戶端網路用於與 S3 用戶端請求相關的流量。

拓撲範例：網格、管理和客戶端網路



## 網路需求

您必須驗證目前的網路基礎設施和配置是否可以支援已排程的StorageGRID網路設計。

### 常規網路要求

所有StorageGRID部署必須能夠支援以下連線。

這些連接可以透過網格、管理或客戶端網路進行，或透過網路拓撲範例中所示的這些網路的組合進行。

- 管理連接：從管理員到節點的入站連接，通常透過 SSH。透過 Web 瀏覽器存取網格管理器、租用戶管理器和 StorageGRID 設備安裝程式。
- **NTP** 伺服器連線：接收入站 UDP 回應的出站 UDP 連線。

主管理節點必須能夠存取至少一個 NTP 伺服器。

- **DNS** 伺服器連線：接收入站 UDP 回應的出站 UDP 連線。
- **LDAP/Active Directory** 伺服器連線：來自儲存節點上的身分識別服務的出站 TCP 連線。
- \* AutoSupport\*：從管理節點到 `support.netapp.com` 或客戶配置的代理。
- 外部金鑰管理伺服器：來自每個啟用節點加密的設備節點的出站 TCP 連線。
- 來自 S3 用戶端的入站 TCP 連線。
- 來自 StorageGRID 平台服務（例如 CloudMirror 複製）或來自雲端儲存池的出站請求。

如果 StorageGRID 無法使用預設路由規則聯絡任何已設定的 NTP 或 DNS 伺服器，只要指定了 DNS 和 NTP 伺服器的 IP 位址，它就會自動嘗試聯絡所有網路（網格、管理和用戶端）。如果可以透過任何網路存取 NTP 或 DNS 伺服器，StorageGRID 將自動建立額外的路由規則，以確保網路在未來的所有連線嘗試中均有效。



雖然您可以使用這些自動發現的主機路由，但通常您應該手動設定 DNS 和 NTP 路由，以確保在自動發現失敗時能夠保持連線。

如果您尚未準備好在部署期間設定可選的管理員和用戶端網路，則可以在設定步驟中核准網格節點時設定這些網路。此外，您可以在安裝後使用變更 IP 工具設定這些網路（請參閱["配置 IP 位址"](#)）。

VLAN 介面僅支援 S3 用戶端連線和 SSH、Grid Manager 和 Tenant Manager 管理連線。出站連線（例如與 NTP、DNS、LDAP、AutoSupport 和 KMS 伺服器的連線）必須直接透過用戶端、管理或網格網路介面。如果將介面配置為中繼以支援 VLAN 接口，則此流量將流過接口的本機 VLAN，如交換器上所配置的。

## 多個站點的廣域網路 (WAN)

在配置具有多個站點的 StorageGRID 系統時，站點之間的 WAN 連線在每個方向上必須具有至少 25 Mbit/秒的頻寬，然後才會考慮客戶端流量。站點之間的資料複製或擦除編碼、節點或站點擴展、節點恢復以及其他操作或配置將需要額外的頻寬。

實際的最低 WAN 頻寬需求取決於客戶端活動和 ILM 保護方案。如需協助估算最低 WAN 頻寬需求，請聯絡您的 NetApp 專業服務顧問。

## 管理節點和網關節點的連接

管理節點必須始終受到保護，免受不受信任的客戶端（例如開放互聯網上的客戶端）的攻擊。您必須確保不受信任的用戶端無法存取網格網路、管理網路或用戶端網路上的任何管理節點。

您計劃新增至高可用性群組的管理節點和網關節點必須設定靜態 IP 位址。有關更多信息，請參閱["管理高可用性組"](#)。

## 使用網路位址轉換 (NAT)

請勿在網格節點之間或 StorageGRID 站點之間的網格網路上使用網路位址轉換 (NAT)。當您為網格網路使用私有 IPv4 位址時，這些位址必須能夠從每個站點的每個網格節點直接路由。但是，根據需要，您可以在外部用戶端和網格節點之間使用 NAT，例如為網關節點提供公用 IP 位址。只有當您使用對網格中的所有節點透明的隧道應

用程式時，才支援使用 NAT 橋接公共網路段，這表示網格節點不需要了解公用 IP 位址。

## 網路特定要求

遵循每種StorageGRID網路類型的要求。

### 網路閘道和路由器

- 如果設置，給定網路的網關必須位於特定網路的子網路內。
- 如果使用靜態尋址配置接口，則必須指定 0.0.0.0 以外的網關位址。
- 如果您沒有網關，最佳做法是將網關位址設定為網路介面的 IP 位址。

### 子網



每個網路必須連接到自己的子網，且該子網路不與節點上的任何其他網路重疊。

網格管理器在部署期間強制執行下列限制。這裡提供它們是為了協助部署前的網路規劃。

- 任何網路 IP 位址的子網路遮罩都不能是 255.255.255.254 或 255.255.255.255 (CIDR 表示法中的 /31 或 /32)。
- 網路介面 IP 位址和子網路遮罩 (CIDR) 定義的子網路不能與同一節點上配置的任何其他介面的子網路重疊。
- 請勿將包含下列 IPv4 位址的子網路用於任何節點的網格網路、管理網路或用戶端網路：
  - 192,168,130,101
  - 192,168,131,101
  - 192,168,130,102
  - 192,168,131,102
  - 198.51.100.2
  - 198.51.100.4

例如，不要對任何節點的網格網路、管理網路或客戶端網路使用下列子網路範圍：

- 192.168.130.0/24，因為此子網路範圍包含 IP 位址 192.168.130.101 和 192.168.130.102
- 192.168.131.0/24，因為此子網路範圍包含 IP 位址 192.168.131.101 和 192.168.131.102
- 198.51.100.0/24，因為此子網路範圍包含 IP 位址 198.51.100.2 和 198.51.100.4
- 每個節點的網格網路子網路必須包含在 GNSL 中。
- 管理網路子網路不能與網格網路子網路、客戶端網路子網路或 GNSL 中的任何子網路重疊。
- AESL 中的子網路不能與 GNSL 中的任何子網路重疊。
- 客戶端網路子網路不能與網格網路子網路、管理網路子網路、GNSL 中的任何子網路或 AESL 中的任何子網路重疊。

### 網格網路

- 在部署時，每個網格節點必須連接到網格網路，並且必須能夠使用您在部署節點時指定的網路配置與主管理

節點進行通訊。

- 在正常的網格運作期間，每個網格節點必須能夠透過網格網路與所有其他網格節點進行通訊。



網格網路必須能夠直接在各個節點之間路由。不支援節點之間的網路位址轉換 (NAT)。

- 如果網格網路由多個子網路組成，請將它們新增至網格網路子網路清單 (GNSL) 中。在 GNSL 中每個子網路的所有節點上建立靜態路由。
- 如果將網格網路介面配置為中繼以支援 VLAN 接口，則中繼本機 VLAN 必須是用於網格網路流量的 VLAN。所有網格節點都必須能夠透過中繼本機 VLAN 存取。

## 管理網路

管理網路是可選的。如果您計劃配置管理網路，請遵循這些要求和指南。

管理網路的典型用途包括管理連線、AutoSupport、KMS 以及與關鍵伺服器（如 NTP、DNS 和 LDAP）的連線（如果這些連線不是透過網格網路或用戶端網路提供的）。



只要所需的網路服務和客戶端可訪問，管理網路和 AESL 對於每個節點都可以是唯一的。



您必須在管理網路上定義至少一個子網，以啟用來自外部子網路的入站連線。靜態路由在 AESL 中的每個子網路的每個節點上自動產生。

## 客戶網路

客戶端網路是可選的。如果您打算設定客戶端網路，請注意以下事項。

- 客戶端網路旨在支援來自 S3 客戶端的流量。如果配置，客戶端網路網關將成為節點的預設閘道。
- 如果您使用用戶端網路，則可以透過僅在明確配置的負載平衡器端點上接受入站用戶端流量來協助保護 StorageGRID 免受惡意攻擊。看 ["配置負載平衡器端點"](#)。
- 如果客戶端網路介面配置為中繼以支援 VLAN 接口，請考慮是否需要設定客戶端網路介面 (eth2)。如果配置了，客戶端網路流量將流經中繼本機 VLAN，如交換器中所配置的。

## 相關資訊

["更改節點網路配置"](#)

## 特定於部署的網路注意事項

### Linux 部署

為了提高效率、可靠性和安全性，StorageGRID 系統作為容器引擎的集合在 Linux 上運作。StorageGRID 系統中不需要與容器引擎相關的網路配置。

使用非綁定設備（例如 VLAN 或虛擬乙太網路 (veth) 對）作為容器網路介面。在節點設定檔中將此設備指定為網路介面。



請勿直接使用綁定或橋接設備作為容器網路介面。這樣做可能會阻止節點啟動，因為在容器命名空間中使用 macvlan 與綁定和橋接設備存在核心問題。

請參閱安裝說明["紅帽企業 Linux"](#)或者["Ubuntu 或 Debian"](#)部署。

## 容器引擎部署的主機網路配置

在容器引擎平台上開始StorageGRID部署之前，請確定每個節點將使用哪些網路（網格、管理、客戶端）。您必須確保每個節點的網路介面都配置在正確的虛擬或實體主機介面上，並且每個網路都有足夠的頻寬。

## 實體主機

如果您使用實體主機來支援網格節點：

- 確保所有主機의每個節點介面都使用相同的主機介面。此策略簡化了主機配置並支援未來的節點遷移。
- 取得實體主機本身的 IP 位址。



主機上的實體介面可供主機本身以及主機上執行的一個或多個節點使用。使用此介面指派給主機或節點的任何 IP 位址都必須是唯一的。主機和節點不能共享IP位址。

- 向主機開放所需的連接埠。
- 如果您打算在StorageGRID中使用 VLAN 接口，則主機必須具有一個或多個中繼介面以提供對所需 VLAN 的存取。這些介面可以作為 eth0、eth2 或附加介面傳遞到節點容器中。若要新增中繼或存取接口，請參閱以下內容：
  - **RHEL**（安裝節點之前）：["建立節點設定檔"](#)
  - **Ubuntu 或 Debian**（安裝節點之前）：["建立節點設定檔"](#)
  - **RHEL、Ubuntu 或 Debian**（安裝節點後）：["Linux：為節點新增主幹或存取介面"](#)

## 最小頻寬建議

下表提供了每種類型的StorageGRID節點和每種類型的網路的最低 LAN 頻寬建議。您必須為每個實體或虛擬主機配備足夠的網路頻寬，以滿足您計劃在該主機上執行的StorageGRID節點總數和類型的整體最低頻寬需求。

節點類型	網路類型		
	網格	行政	用戶端
	最低 LAN 頻寬	行政	10 Gbps
1 Gbps	1 Gbps	閘道	10 Gbps
1 Gbps	10 Gbps	儲存	10 Gbps
1 Gbps	10 Gbps	檔案	10 Gbps



此表不包括存取共用儲存所需的 SAN 頻寬。如果您使用透過乙太網路（iSCSI 或 FCoE）存取的共用儲存，則應在每個主機上配置單獨的實體介面以提供足夠的 SAN 頻寬。為了避免引入瓶頸，給定主機的 SAN 頻寬應大致與該主機上執行的所有儲存節點的總儲存節點網路頻寬相符。

根據您計劃在每個主機上執行的StorageGRID節點的數量和類型，使用該表確定每個主機上要設定的最小網路介面數量。

例如，要在單一主機上執行一個管理節點、一個網關節點和一個儲存節點：

- 在管理節點上連接網格和管理網路（需要  $10 + 1 = 11$  Gbps）
- 連接網關節點上的電網和客戶端網路（需要  $10 + 10 = 20$  Gbps）
- 連接儲存節點上的電網網路（需要 10 Gbps）

在這種情況下，您應該提供至少  $11 + 20 + 10 = 41$  Gbps 的網路頻寬，可以透過兩個 40 Gbps 介面或五個 10 Gbps 介面來滿足，可能會聚合成中繼，然後由承載主機所在實體資料中心本地的網格、管理和客戶端網路的三個或更多客戶 VLAN 共用。

有關在StorageGRID叢集中的主機上設定實體和網路資源以準備StorageGRID部署的一些建議方法，請參閱下列內容：

- ["設定主機網路 \(Red Hat Enterprise Linux\) "](#)
- ["設定主機網路 \(Ubuntu 或 Debian\) "](#)

平台服務和雲端儲存池的網路和端口

如果您打算使用StorageGRID平台服務或雲端儲存池，則必須設定網格網路和防火牆以確保可以到達目標端點。

平台服務網路

正如所述["管理租戶的平台服務"](#)和["管理平台服務"](#)，平台服務包括提供搜尋整合、事件通知和CloudMirror複製的外部服務。

平台服務需要從託管StorageGRID ADC 服務的儲存節點存取外部服務端點。提供存取權限的範例包括：

- 在具有 ADC 服務的儲存節點上，設定具有路由到目標端點的 AESL 條目的唯一管理網路。
- 依賴客戶端網路提供的預設路由。如果使用預設路由，則可以使用["不受信任的客戶端網路功能"](#)限制入站連線。

雲端儲存池網路

雲端儲存池還需要從儲存節點存取所使用的外部服務提供的端點，例如 Amazon S3 Glacier 或 Microsoft Azure Blob 儲存體。有關信息，請參閱["什麼是雲端儲存池"](#)。

平台服務和雲端儲存池的端口

預設情況下，平台服務和雲端儲存池通訊使用以下連接埠：

- **80**：對於以以下開頭的端點 URI `http`
- **443**：對於以以下開頭的端點 URI `https`

建立或編輯端點時可以指定不同的連接埠。看["網路連接埠參考"](#)。

如果您使用非透明代理伺服器，您還必須["配置儲存代理設定"](#)允許將訊息傳送到外部端點，例如網路上的端點。

## VLAN、平台服務和雲端儲存池

您不能將 VLAN 網路用於平台服務或雲端儲存池。目標端點必須可透過網格、管理或客戶端網路存取。

### 設備節點

您可以設定StorageGRID設備上的網路端口，以使用滿足吞吐量、冗餘和故障轉移要求的連接埠綁定模式。

StorageGRID設備上的 10/25-GbE 連接埠可以配置為固定或聚合綁定模式，以連接到網格網路和用戶端網路。

1-GbE 管理網路連接埠可以設定為獨立或主動備份模式，以連接管理網路。

查看有關您的裝置的連接埠綁定模式的資訊：

- ["連接埠綁定模式 \(SG6160\)"](#)
- ["連接埠綁定模式 \(SGF6112\)"](#)
- ["連接埠綁定模式 \(SG6000-CN 控制器\)"](#)
- ["連接埠綁定模式 \(SG5800 控制器\)"](#)
- ["連接埠綁定模式 \(E5700SG 控制器\)"](#)
- ["連接埠綁定模式 \(SG110 和 SG1100\)"](#)
- ["連接埠綁定模式 \(SG100 和 SG1000\)"](#)

## 網路安裝與設定

您必須了解在節點部署和網格配置期間如何使用網格網路和可選的管理和用戶端網路。

### 節點的初始部署

首次部署節點時，必須將該節點連接到網格網路並確保它可以存取主管理節點。如果網格網路是隔離的，您可以在主管理節點上設定管理網路，以便從網格網路外部進行設定和安裝存取。

配置了網關的網格網路在部署期間成為節點的預設閘道。預設網關允許不同子網路上的網格節點在網格配置之前與主管理節點進行通訊。

如果需要，包含 NTP 伺服器或需要存取網格管理員或 API 的子網路也可以設定為網格子網路。

### 使用主管理節點自動註冊節點

節點部署後，它們使用網格網路向主管理節點註冊。然後您可以使用網格管理器 `configure-storagegrid.py` Python 腳本或安裝 API 來配置網格並批准註冊的節點。在網格配置期間，您可以設定多個網格子網路。當您完成網格配置時，將在每個節點上建立透過網格網路閘道到這些子網路的靜態路由。

### 停用管理網路或用戶端網路

如果您要停用管理網路或用戶端網路，您可以在節點核准過程中刪除它們的配置，也可以在安裝完成後使用變更 IP 工具（請參閱["配置 IP 位址"](#)）。

## 安裝後指南

完成網格節點部署和設定後，請遵循下列準則進行 DHCP 位址和網路設定變更。

- 如果使用 DHCP 指派 IP 位址，請為正在使用的網路上的每個 IP 位址設定 DHCP 保留。

您只能在部署階段設定 DHCP。您無法在設定期間設定 DHCP。



當 DHCP 變更網格網路配置時，節點會重新啟動，如果 DHCP 變更同時影響多個節點，則可能會導致中斷。

- 如果要變更網格節點的 IP 位址、子網路遮罩和預設網關，則必須使用變更 IP 程序。看"[配置 IP 位址](#)"。
- 如果您進行網路設定變更（包括路由和閘道變更），則用戶端與主管理節點和其他網格節點的連線可能會遺失。根據所套用的網路更改，您可能需要重新建立這些連線。

## 網路連接埠參考

### 內部網格節點通信

StorageGRID 內部防火牆允許傳入連接到網格網路上的特定連接埠。負載平衡器端點定義的連接埠也接受連線。



NetApp 建議您在網格節點之間啟用 Internet 控制訊息協定 (ICMP) 流量。當無法存取網格節點時，允許 ICMP 流量可以提高故障轉移效能。

除了 ICMP 和表中列出的連接埠之外，StorageGRID 還使用虛擬路由器冗餘協定 (VRRP)。VRRP 是一種使用 IP 協定編號 112 的網際網路協定。StorageGRID 僅在單播模式下使用 VRRP。只有以下情況需要 VRRP "[高可用性組](#)" 已配置。

### 基於 Linux 的節點指南

如果企業網路策略限制對任何這些連接埠的訪問，您可以在部署時使用部署設定參數重新對應連接埠。有關連接埠重新映射和部署配置參數的更多信息，請參見：

- "[在 Red Hat Enterprise Linux 上安裝 StorageGRID](#)"
- "[在 Ubuntu 或 Debian 上安裝 StorageGRID](#)"

### 基於 VMware 的節點指南

僅當需要定義 VMware 網路外部的防火牆限制時才配置下列連接埠。

如果企業網路策略限制對任何這些連接埠的訪問，您可以在使用 VMware vSphere Web Client 部署節點時重新對應端口，或在自動化網格節點部署時使用設定檔設定重新對應連接埠。有關連接埠重新映射和部署配置參數的更多信息，請參閱"[在 VMware 上安裝 StorageGRID](#)"。

### 設備節點指南

如果企業網路策略限制對任何這些連接埠的訪問，您可以使用 StorageGRID Appliance Installer 重新對應連接埠。看 "[可選：重新映射設備的網路端口](#)"。

StorageGRID內部連接埠

港口	TCP 或 UDP	從	到	細節
22	TCP	主管理節點	所有節點	對於維護程序，主管理節點必須能夠使用連接埠 22 上的 SSH 與所有其他節點進行通訊。允許來自其他節點的 SSH 流量是可選的。
80	TCP	家電	主管理節點	由StorageGRID設備用於與主管理節點通訊以啟動安裝。
123	UDP	所有節點	所有節點	網路時間協定服務。每個節點使用 NTP 與其他每個節點同步其時間。
443	TCP	所有節點	主管理節點	用於在安裝和其他維護過程中向主管理節點傳達狀態。
1055	TCP	所有節點	主管理節點	安裝、擴充、復原和其他維護過程的內部流量。
1139	TCP	儲存節點	儲存節點	儲存節點之間的內部流量。
1501	TCP	所有節點	具有 ADC 的儲存節點	報告、審計和配置內部流量。
1502	TCP	所有節點	儲存節點	S3 和 Swift 相關的內部流量。
1504	TCP	所有節點	管理節點	NMS服務報告和配置內部流量。
1505	TCP	所有節點	管理節點	AMS 服務內部流量。
1506	TCP	所有節點	所有節點	伺服器狀態內部流量。
1507	TCP	所有節點	閘道	負載平衡器內部流量。
1508	TCP	所有節點	主管理節點	配置管理內部流量。
1511	TCP	所有節點	儲存節點	元資料內部流量。
5353	UDP	所有節點	所有節點	提供用於全網格 IP 變更以及安裝、擴充和復原期間的主要管理節點發現的多重播送 DNS (mDNS) 服務。  注意：配置此連接埠是可選的。
7001	TCP	儲存節點	儲存節點	Cassandra TLS 節點間叢集通訊。

港口	TCP 或 UDP	從	到	細節
7443	TCP	所有節點	主管理節點	用於安裝、擴充、復原、其他維護程序和錯誤報告的內部流量。
8011	TCP	所有節點	主管理節點	安裝、擴充、復原和其他維護過程的內部流量。
8443	TCP	主管理節點	設備節點	與維護模式程序相關的內部流量。
9042	TCP	儲存節點	儲存節點	Cassandra 用戶端連接埠。
9999	TCP	所有節點	所有節點	多種服務的內部流量。包括維護程序、指標和網路更新。
10226	TCP	儲存節點	主管理節點	由StorageGRID設備用於將AutoSupport套件從 E 系列SANtricity系統管理員轉送至主管理節點。
10342	TCP	所有節點	主管理節點	安裝、擴充、復原和其他維護過程的內部流量。
18000	TCP	管理/儲存節點	具有 ADC 的儲存節點	帳戶服務內部流量。
18001	TCP	管理/儲存節點	具有 ADC 的儲存節點	身分聯合內部流量。
18002	TCP	管理/儲存節點	儲存節點	與物件協定相關的內部 API 流量。
18003	TCP	管理/儲存節點	具有 ADC 的儲存節點	平台服務內部流量。
18017	TCP	管理/儲存節點	儲存節點	雲端儲存池的 Data Mover 服務內部流量。
18019	TCP	所有節點	所有節點	用於擦除編碼和複製的區塊服務內部流量
18082	TCP	管理/儲存節點	儲存節點	與 S3 相關的內部流量。
18083	TCP	所有節點	儲存節點	與 Swift 相關的內部流量。
18086	TCP	所有節點	儲存節點	與 LDR 服務相關的內部流量。
18200	TCP	管理/儲存節點	儲存節點	有關客戶端請求的附加統計資料。

港口	TCP 或 UDP	從	到	細節
19000	TCP	管理/儲存節點	具有 ADC 的儲存節點	Keystone服務內部流量。

相關資訊

["外部溝通"](#)

外部溝通

客戶端需要與網格節點通訊以取得和檢索內容。使用的連接埠取決於所選的物件儲存協定。客戶端需要可以存取這些連接埠。

限制存取連接埠

如果企業網路策略限制對任何連接埠的訪問，您可以執行以下操作之一：

- 使用["負載平衡器端點"](#)允許在使用者定義的連接埠上進行存取。
- 部署節點時重新映射連接埠。但是，您不應該重新映射負載平衡器端點。查看有關StorageGRID節點的連接埠重新映射的資訊：
  - ["Red Hat Enterprise Linux 上StorageGRID的連接埠重新映射鍵"](#)
  - ["Ubuntu 或 Debian 上StorageGRID的連接埠重新映射鍵"](#)
  - ["重新映射 VMware 上的StorageGRID連接埠"](#)
  - ["可選：重新映射設備的網路端口"](#)

用於外部通訊的端口

下表顯示了用於進入節點的流量的連接埠。



此清單不包括可能配置為["負載平衡器端點"](#)。

港口	TCP 或 UDP	協定	從	到	細節
22	TCP	SSH	維修筆記型電腦	所有節點	包含控制台步驟的過程需要 SSH 或控制台存取。或者，您可以使用連接埠 2022 而不是 22。
25	TCP	SMTP	管理節點	電子郵件伺服器	用於警報和基於電子郵件的AutoSupport。您可以使用電子郵件伺服器頁面覆蓋預設連接埠設定 25。
53	TCP/UDP	DNS	所有節點	DNS 伺服器	用於 DNS。

港口	TCP 或 UDP	協定	從	到	細節
67	UDP	DHCP	所有節點	DHCP 服務	可選地用於支援基於 DHCP 的網路配置。dhclient 服務不會針對靜態配置的網格執行。
68	UDP	DHCP	DHCP 服務	所有節點	可選地用於支援基於 DHCP 的網路配置。對於使用靜態 IP 位址的網格，dhclient 服務不會運作。
80	TCP	HTTP	瀏覽器	管理節點	連接埠 80 重定向到管理節點使用者介面的連接埠 443。
80	TCP	HTTP	瀏覽器	家電	連接埠 80 重定向到StorageGRID設備安裝程式的連接埠 8443。
80	TCP	HTTP	具有 ADC 的儲存節點	AWS	用於傳送到 AWS 或其他使用 HTTP 的外部服務的平台服務訊息。租用戶可以在建立端點時覆蓋預設的 HTTP 連接埠設定 80。
80	TCP	HTTP	儲存節點	AWS	傳送到使用 HTTP 的 AWS 目標的雲端儲存池請求。網格管理員在配置雲端儲存池時可以覆蓋預設的 HTTP 連接埠設定 80。
111	TCP/UDP	RPCBind	NFS 用戶端	管理節點	由基於 NFS 的稽核導出（連接埠對映）使用。  *注意：*僅當啟用基於 NFS 的稽核匯出時才需要此連接埠。  *注意：*對 NFS 的支援已被棄用，並將在未來的版本中刪除。
123	UDP	NTP	主 NTP 節點	外部NTP	網路時間協定服務。選定為主 NTP 來源的節點也會與外部 NTP 時間源同步時鐘時間。
161	TCP/UDP	SNMP	SNMP客戶端	所有節點	用於 SNMP 輪詢。所有節點都提供基本資訊；管理節點也提供警報資料。配置時預設為 UDP 連接埠 161。  *注意：*此連接埠是必需的，並且僅在配置了 SNMP 時在節點防火牆上開啟。如果您打算使用 SNMP，則可以設定備用連接埠。  *注意：*有關將 SNMP 與StorageGRID結合使用的信息，請聯絡您的NetApp客戶代表。

港口	TCP 或 UDP	協定	從	到	細節
162	TCP/UDP	SNMP通知	所有節點	通知目的地	<p>出站 SNMP 通知和陷阱預設為 UDP 連接埠 162。</p> <p>*注意：*僅當啟用 SNMP 並配置通知目標時才需要此連接埠。如果您打算使用 SNMP，則可以設定備用連接埠。</p> <p>*注意：*有關將 SNMP 與StorageGRID結合使用的信息，請聯絡您的NetApp客戶代表。</p>
389	TCP/UDP	LDAP	具有 ADC 的儲存節點	活動目錄/LDAP	用於連接到 Active Directory 或 LDAP 伺服器以進行身份聯合。
443	TCP	HTTPS	瀏覽器	管理節點	<p>由 Web 瀏覽器和管理 API 用戶端用來存取網格管理員和租用戶管理員。</p> <p>注意：如果您關閉網格管理器連接埠 443 或 8443，則目前連接到被封鎖連接埠的任何使用者（包括您）都將失去對網格管理員的存取權限，除非他們的 IP 位址已新增至特權位址清單中。參考<a href="#">"配置防火牆控制"</a>配置特權IP位址。</p>
443	TCP	HTTPS	管理節點	活動目錄	如果啟用了單一登入 (SSO)，則由連接到 Active Directory 的管理節點使用。
443	TCP	HTTPS	具有 ADC 的儲存節點	AWS	用於傳送至 AWS 或其他使用 HTTPS 的外部服務的平台服務訊息。租用戶可以在建立端點時覆蓋預設的 HTTP 連接埠設定 443。
443	TCP	HTTPS	儲存節點	AWS	傳送到使用 HTTPS 的 AWS 目標的雲端儲存池請求。網格管理員在配置雲端儲存池時可以覆蓋預設的 HTTPS 連接埠設定 443。
903	TCP	NFS	NFS 用戶端	管理節點	<p>由基於 NFS 的審計導出使用(rpc.mountd)。</p> <p>*注意：*僅當啟用基於 NFS 的稽核匯出時才需要此連接埠。</p> <p>*注意：*對 NFS 的支援已被棄用，並將在未來的版本中刪除。</p>
2022	TCP	SSH	維修筆記型電腦	所有節點	包含控制台步驟的過程需要 SSH 或控制台存取。或者，您可以使用連接埠 22 而不是 2022。

港口	TCP 或 UDP	協定	從	到	細節
2049	TCP	NFS	NFS 用戶端	管理節點	<p>由基於 NFS 的審計導出 (nfs) 使用。</p> <p>*注意：*僅當啟用基於 NFS 的稽核匯出時才需要此連接埠。</p> <p>*注意：*對 NFS 的支援已被棄用，並將在未來的版本中刪除。</p>
5353	UDP	行動DNS	所有節點	所有節點	<p>提供用於全網格 IP 變更以及安裝、擴充和復原期間的主要管理節點發現的多重播送 DNS (mDNS) 服務。</p> <p>注意：配置此連接埠是可選的。</p>
5696	TCP	知識管理計劃	器皿	知識管理系統	<p>金鑰管理互通性協定 (KMIP) 從配置為節點加密的裝置到金鑰管理伺服器 (KMS) 的外部流量，除非在StorageGRID裝置安裝程式的 KMS 設定頁面上指定了不同的連接埠。</p>
8022	TCP	SSH	維修筆記型電腦	所有節點	<p>連接埠 8022 上的 SSH 授予對設備和虛擬節點平台上的基本作業系統的存取權限，以提供支援和故障排除。此連接埠不用於基於 Linux (裸機) 的節點，並且不需要在網格節點之間或正常操作期間存取。</p>
8443	TCP	HTTPS	瀏覽器	管理節點	<p>選修的。由 Web 瀏覽器和管理 API 用戶端用來存取網格管理員。可用於分離網格管理器和租戶管理器通訊。</p> <p>注意：如果您關閉網格管理器連接埠 443 或 8443，則目前連接到被封鎖連接埠的任何使用者（包括您）都將失去對網格管理員的存取權限，除非他們的 IP 位址已新增至特權位址清單中。參考<a href="#">"配置防火牆控制"</a>配置特權IP位址。</p>
8443	TCP	HTTPS	瀏覽器	家電	<p>由 Web 瀏覽器和管理 API 用戶端用於存取StorageGRID Appliance Installer。</p> <p>注意：連接埠 443 重定向到StorageGRID設備安裝程式的連接埠 8443。</p>
9022	TCP	SSH	維修筆記型電腦	家電	<p>授予對預先配置模式下的StorageGRID設備的存取權限，以獲得支援和故障排除。網格節點之間或正常操作期間不需要存取此連接埠。</p>

港口	TCP 或 UDP	協定	從	到	細節
9091	TCP	HTTPS	外部 Grafana 服務	管理節點	外部 Grafana 服務使用它來安全地存取 StorageGRID Prometheus 服務。  *注意：*僅當啟用基於憑證的 Prometheus 存取時才需要此連接埠。
9092	TCP	卡夫卡	具有 ADC 的儲存節點	Kafka 集群	用於向 Kafka 叢集發送平台服務訊息。租用戶可以在建立端點時覆蓋預設的 Kafka 連接埠設定 9092。
9443	TCP	HTTPS	瀏覽器	管理節點	選修的。由 Web 瀏覽器和 API 用戶端用來存取租用戶管理員。可用於分離網絡管理器和租戶管理器通訊。
18082	TCP	HTTPS	S3 用戶端	儲存節點	S3 用戶端流量直接到儲存節點 (HTTPS)。
18083	TCP	HTTPS	Swift 用戶端	儲存節點	Swift 用戶端流量直接傳輸到儲存節點 (HTTPS)。
18084	TCP	HTTP	S3 用戶端	儲存節點	S3 用戶端流量直接到儲存節點 (HTTP)。
18085	TCP	HTTP	Swift 用戶端	儲存節點	Swift 用戶端流量直接傳輸到儲存節點 (HTTP)。
23000-23999	TCP	HTTPS	來源網絡上用於跨網絡複製的所有節點	目標網絡上用於跨網絡複製的管理節點和網關節點	此範圍的連接埠保留用於電網聯合連接。給定連接中的兩個網絡使用相同的連接埠。

## StorageGRID 快速入門

請按照這些進階步驟配置和使用任何 StorageGRID 系統。

### 1

學習、規劃和收集數據

與您的 NetApp 客戶代表合作，了解選項並規劃新的 StorageGRID 系統。考慮以下類型的問題：

- 您預計最初和以後儲存多少物件資料？
- 您需要多少個站點？
- 每個站點需要多少個節點以及哪些類型的節點？

- 您將使用哪種StorageGRID網路？
- 誰會使用您的網路來儲存物件？他們將使用哪些應用程式？
- 您有任何特殊的安全或儲存要求嗎？
- 您需要遵守任何法律或監管要求嗎？

或者，與您的NetApp專業服務顧問合作，存取NetApp ConfigBuilder 工具來完成設定工作簿，以便在安裝和部署新系統時使用。您也可以使用此工具來協助自動化任何StorageGRID設備的配置。看 "[自動化設備安裝與配置](#)"。

審查"[了解StorageGRID](#)"以及"[網路指南](#)"。

## 2

### 安裝節點

StorageGRID系統由單獨的基於硬體和基於軟體的節點組成。首先安裝每個設備節點的硬體並配置每個 Linux 或 VMware 主機。

要完成安裝，您需要在每個裝置或軟體主機上安裝StorageGRID軟體，並將節點連接到網格中。在此步驟中，您需要提供網站和節點名稱、子網路詳細資訊以及 NTP 和 DNS 伺服器的 IP 位址。

了解如何：

- "[安裝設備硬體](#)"
- "[在 Red Hat Enterprise Linux 上安裝StorageGRID](#)"
- "[在 Ubuntu 或 Debian 上安裝StorageGRID](#)"
- "[在 VMware 上安裝StorageGRID](#)"

## 3

### Sign in並檢查系統健康狀況

安裝主管理節點後，您可以登入網格管理器。從那裡，您可以查看新系統的整體健康狀況，啟用AutoSupport和警報電子郵件，並設定 S3 端點網域。

了解如何：

- "[Sign in入網格管理器](#)"
- "[監控系統健康狀況](#)"
- "[配置AutoSupport](#)"
- "[設定警報的電子郵件通知](#)"
- "[配置 S3 端點域名](#)"

## 4

### 配置和管理

您需要為新的StorageGRID系統執行的設定任務取決於您將如何使用網格。至少，您要設定系統存取；使用FabricPool和 S3 精靈；並管理各種儲存和安全設定。

了解如何：

- ["控制StorageGRID訪問"](#)
- ["使用 S3 設定精靈"](#)
- ["使用FabricPool設定精靈"](#)
- ["管理安全"](#)
- ["系統強化"](#)

## 5

### 設定 ILM

您可以透過設定由一個或多個 ILM 規則組成的資訊生命週期管理 (ILM) 策略來控制StorageGRID系統中每個物件的位置和持續時間。ILM 規則指導StorageGRID如何建立和分發物件資料的副本以及如何隨時間管理這些副本。

了解如何：["使用 ILM 管理對象"](#)

## 6

### 使用StorageGRID

初始設定完成後，StorageGRID租用戶帳戶可以使用 S3 用戶端應用程式來提取、擷取和刪除物件。

了解如何：

- ["使用租用戶帳戶"](#)
- ["使用 S3 REST API"](#)

## 7

### 監控和故障排除

當您的系統啟動並運行時，您應該定期監控其活動並排除故障並解決任何警報。您可能還想設定外部系統日誌伺服器、使用 SNMP 監控或收集其他資料。

了解如何：

- ["監控StorageGRID"](#)
- ["StorageGRID故障排除"](#)

## 8

### 擴展、維護和恢復

您可以新增節點或站點來擴展系統的容量或功能。您還可以執行各種維護程序來從故障中恢復或保持您的StorageGRID系統最新並高效運行。

了解如何：

- ["展開網格"](#)
- ["維護你的電網"](#)
- ["恢復節點"](#)

## 版權資訊

Copyright © 2026 NetApp, Inc. 版權所有。台灣印製。非經版權所有人事先書面同意，不得將本受版權保護文件的任何部分以任何形式或任何方法（圖形、電子或機械）重製，包括影印、錄影、錄音或儲存至電子檢索系統中。

由 NetApp 版權資料衍伸之軟體必須遵守下列授權和免責聲明：

此軟體以 NETAPP「原樣」提供，不含任何明示或暗示的擔保，包括但不限於有關適售性或特定目的適用性之擔保，特此聲明。於任何情況下，就任何已造成或基於任何理論上責任之直接性、間接性、附隨性、特殊性、懲罰性或衍生性損害（包括但不限於替代商品或服務之採購；使用、資料或利潤上的損失；或企業營運中斷），無論是在使用此軟體時以任何方式所產生的契約、嚴格責任或侵權行為（包括疏忽或其他）等方面，NetApp 概不負責，即使已被告知有前述損害存在之可能性亦然。

NetApp 保留隨時變更本文所述之任何產品的權利，恕不另行通知。NetApp 不承擔因使用本文所述之產品而產生的責任或義務，除非明確經過 NetApp 書面同意。使用或購買此產品並不會在依據任何專利權、商標權或任何其他 NetApp 智慧財產權的情況下轉讓授權。

本手冊所述之產品受到一項（含）以上的美國專利、國外專利或申請中專利所保障。

有限權利說明：政府機關的使用、複製或公開揭露須受 DFARS 252.227-7013（2014 年 2 月）和 FAR 52.227-19（2007 年 12 月）中的「技術資料權利 - 非商業項目」條款 (b)(3) 小段所述之限制。

此處所含屬於商業產品和 / 或商業服務（如 FAR 2.101 所定義）的資料均為 NetApp, Inc. 所有。根據本協議提供的所有 NetApp 技術資料和電腦軟體皆屬於商業性質，並且完全由私人出資開發。美國政府對於該資料具有非專屬、非轉讓、非轉授權、全球性、有限且不可撤銷的使用權限，僅限於美國政府為傳輸此資料所訂合約所允許之範圍，並基於履行該合約之目的方可使用。除非本文另有規定，否則未經 NetApp Inc. 事前書面許可，不得逕行使用、揭露、重製、修改、履行或展示該資料。美國政府授予國防部之許可權利，僅適用於 DFARS 條款 252.227-7015(b)（2014 年 2 月）所述權利。

## 商標資訊

NETAPP、NETAPP 標誌及 <http://www.netapp.com/TM> 所列之標章均為 NetApp, Inc. 的商標。文中所涉及的所有其他公司或產品名稱，均為其各自所有者的商標，不得侵犯。